

ТИПОВОЙ ПРОЕКТ
902-2-330

ОТСТОЙНИКИ КАНАЛИЗАЦИОННЫЕ
ГОРИЗОНТАЛЬНЫЕ С МЕХАНИЗИРОВАННЫМ
УДАЛЕНИЕМ ОСАДКА

АЛЬБОМ III

АРХИТЕКТУРНО-СТРОИТЕЛЬНАЯ ЧАСТЬ

Тип I первичный отстойник четырехсекционный $L=27\text{м}$; $h=3\text{м}$ из сборного железобетона

ЦЕНТРАЛЬНЫЙ ИНСТИТУТ ТИПОВОГО ПРОЕКТИРОВАНИЯ
ГОССТРОЯ СССР
КИЕВСКИЙ ФИЛИАЛ
г. Киев-57 Эжена Пастье № 12
65
Заказ № 591 инв. № 7546/III тираж 550
Сдано в печать 31 I 1980 г. цена 3-80

ТИПОВОЙ ПРОЕКТ 902-2-330

ОТСТОЙНИКИ КАНАЛИЗАЦИОННЫЕ
ГОРИЗОНТАЛЬНЫЕ С МЕХАНИЗИРОВАННЫМ
УДАЛЕНИЕМ ОСАДКА

АЛЬБОМ III СОСТАВ ПРОЕКТА

АЛЬБОМ I ПОЯСНИТЕЛЬНАЯ ЗАПИСКА
АЛЬБОМ II ТЕХНОЛОГИЧЕСКАЯ ЧАСТЬ

АРХИТЕКТУРНО-СТРОИТЕЛЬНАЯ ЧАСТЬ

АЛЬБОМ III ТИП I ПЕРВИЧНЫЙ ОТСТОЙНИК ЧЕТЫРЕХСЕКЦИОННЫЙ L=27м; h=3м ИЗ СБОРНОГО ЖЕЛЕЗОБЕТОНА
АЛЬБОМ IV ТИП I ПЕРВИЧНЫЙ ОТСТОЙНИК ДВУХСЕКЦИОННЫЙ L=27м; h=3м ИЗ СБОРНОГО ЖЕЛЕЗОБЕТОНА
АЛЬБОМ V ТИП II ПЕРВИЧНЫЙ ОТСТОЙНИК ЧЕТЫРЕХСЕКЦИОННЫЙ L=24м; h=2м ИЗ СБОРНОГО ЖЕЛЕЗОБЕТОНА
АЛЬБОМ VI ТИП II ПЕРВИЧНЫЙ ОТСТОЙНИК ДВУХСЕКЦИОННЫЙ L=24м; h=2м ИЗ СБОРНОГО ЖЕЛЕЗОБЕТОНА
АЛЬБОМ VII ТИП III ВТОРИЧНЫЙ ОТСТОЙНИК ЧЕТЫРЕХСЕКЦИОННЫЙ L=27м; h=3м ИЗ СБОРНОГО ЖЕЛЕЗОБЕТОНА
АЛЬБОМ VIII ТИП IV ВТОРИЧНЫЙ ОТСТОЙНИК ЧЕТЫРЕХСЕКЦИОННЫЙ L=27м; h=3м ИЗ СБОРНОГО ЖЕЛЕЗОБЕТОНА
АЛЬБОМ IX ТИП I-IV ПЕРВИЧНЫЕ И ВТОРИЧНЫЕ ОТСТОЙНИКИ ИЗ МОНОЛИТНОГО ЖЕЛЕЗОБЕТОНА
АЛЬБОМ X ЭЛЕКТРОТЕХНИЧЕСКАЯ ЧАСТЬ
АЛЬБОМ XI НЕСТАНДАРТИЗИРОВАННОЕ ОБОРУДОВАНИЕ
АЛЬБОМ XII ЗАКАЗНЫЕ СПЕЦИФИКАЦИИ
АЛЬБОМ XIII С М Е Т Ы кн. 1, 2

РАЗРАБОТАН
ПРОЕКТНЫМ ИНСТИТУТОМ
„УкркоммунНИИпроект“

ДИРЕКТОР ИНСТИТУТА
ГЛАВНЫЙ ИНЖЕНЕР ПРОЕКТА



УТВЕРЖДЕН
И ВВЕДЕН В ДЕЙСТВИЕ
„УкркоммунНИИпроект“
приказ № 315 от 15.06 1979г.

Ю.А. МАТЯШ
С.Б. КОЗЛОВСКАЯ

Содержание альбома

Наименование	Марка листа	№ стр.
Обложка		1
титульный лист		2
Содержание альбома		3
Общие данные (Заглавный лист)	кж-1	4
План на отм. 0.000. Разрез 1-1	кж-2	5
Разрезы 2-2, 3-3.	кж-3	6
Узлы 1-7; Сечения	кж-4	7
Узлы 8-11	кж-5	8
Маркировочная схема стеновых панелей Виды 1-1 ÷ 5-5	кж-6	9
Маркировочные схемы мостиков, лотков, плит перекрытия лотков. Сечения 6-6 ÷ 10-10	кж-7	10
Маркировочные схемы стеновых панелей, лотков и мостиков. Узлы 1 ÷ 7	кж-8	11
Маркировочные схемы стеновых панелей, лотков и мостиков. Узлы 8 ÷ 10	кж-9	12
Монолитный участок УМ-1 Опалубочные чертежи и армирование	кж-10	13
Монолитный участок УМ-2 Опалубочные чертежи и армирование	кж-11	14
Монолитный участок УМ-3 Опалубочные чертежи и армирование	кж-12	15
Монолитные участки УМ-4, УМ-6. Опалубочные чертежи и армирование	кж-13	16

Наименование	Марка листа	№ стр.
Монолитный участок УМ-5 Опалубочный чертеж и армирование	кж-14	17
Опалубочные чертежи и армирование Монолитных участков УМ-1 ÷ УМ-6. Ведро- мосты стержней на один элемент	кж-15	18
Опалубочные чертежи и армирование моно- литных участков УМ-1 ÷ УМ-6. Спецификация марок арматурных изделий на 1 элемент Выборка стали	кж-16	19
Днище, фрагмент опалубочного плана Сечения 1-1 ÷ 8-8	кж-17	20
Днище. Армирование. План раскладки нижних сеток.	кж-18	21
Днище. Армирование. План раскладки верхних сеток	кж-19	22
Днище. Армирование. План раскладки каркасов.	кж-20	23
Днище. Армирование. Сечения 1-1 ÷ 8-8.	кж-21	24
Днище. Армирование. Узлы 1 ÷ 6	кж-22	25
Днище. Армирование бункерной части	кж-23	26
Днище. Армирование. Спецификации	кж-24	27
Опалубочные чертежи стеновых панелей ПК-1-36-19, ПК-1-36-29, ПК-1-36-19, ПК-1-36-19, ПК-1-36-29, ПК-1-36-29	кж-25	28
Плиты мостиков ПТ-3 ÷ ПТ-4; ПТ-2 ÷ ПТ-2 ^а Плита перекрытия П-1 ^а	кж-26	29

Наименование	Марка листа	№ стр.
Плиты мостиков ПТ-3 ÷ ПТ-4 Опалубочные чертежи и армирование	кж-27	30
Опалубочные чертежи и армирование оборных железобетонных лотков ПЛ1 ÷ ПЛ4	кж-28	31
Днище. Армирование. Сетки С-1 ÷ С-10, КП-1 ÷ КП-2	кж-29	32
Лотки, мостики. Плиты перекрытий лотков Конструкция сеток С-11 ÷ С-21 и каркасов КР-1 ÷ КР-2	кж-30	33
Монолитные участки УМ-1 ÷ УМ-6. Стеновые панели, лотки Закладные детали МН-1 ÷ МН-7	кж-31	34
Соединительные детали МС-1 ÷ МС-9	кж-32	35
Маркировочные схемы рельсовых путей под скребковый механизм	кж-33	36
План опор на отм. -1.910. План расположе- ния колодцев и распределительной чаши	кж-34	37
Распределительная чаша. Опалубочный и арматурный планы	кж-35	38
Распределительная чаша. Опалубочные чертежи и армирование. Сечения 1-1 ÷ 4-4	кж-36	39
Конструкция колодцев КУ-1 ÷ КУ-4 КО-1 ÷ КО-4	кж-37	40
Помещение привода скребкового механизма. План на отм. 0.000. Разрезы 1-1 ÷ 2-2. Среды. План кровли	кж-38	41
Помещение привода скребкового механизма Маркировочные схемы фундаментов и плит покрытия	кж-39	42

Вариант с угловым сопряжением стен на герметиках

наименование альбома	Марка листа	№ стр.
маркировочная схема стеновых панелей виды по 1-1 ÷ 5-5	кж-40	43
опалубочные чертежи панелей	кж-41	44
опалубочные чертежи панелей	кж-42	45
Армирование стеновых панелей,	кж-43	46

наименование альбома	Марка листа	№ стр.
Армирование панелей. Спецификация марок арматурных изделий на 1 элемент.	кж-44	47
Армирование панелей. Спецификация марок арматурных изделий на 1 элемент	кж-45	48
Армирование панелей. Сетки и каркасы панелей.	кж-46	49

7546/III 3

ТП 902-2-330 кж

Имя	Лист	Невозв.	Подпись	Дата	Отстойники канализационные, горизонтальные с механизированным удалением осадка	Лист	Листов
Проверил	Зантберг				Тип I. Первичный отстой- ник четырехсекционный 1х21 1х3м. из сборного железобетона	Р	5/4
Инженер	Коптев						
Дух.звуч.	Зантберг				МЖКХ-УСР		
Гл. спец.	Браславский						
Г.П.	Козловская				Содержание альбома		
Нач. отд.	Пичаски						

Сводная спецификация железобетонных и стальных конструкций.

Марка	Обозначение	Наименование	Кол.	Примеч.
Сборные железобетонные конструкции				
Горизонтальные отстойники.				
ПС-1	Серия 3.900-2 вып. 2 КЖ-25	Стеновая панель ПК1-36-1 ^а	12	4.27м
ПС-2	Серия 3.900-2 вып. 7 КЖ-25	Угловая стеновая панель ПКУ1-36-1 ^а	9	4.27м
ПС-3	" "	" ПКУ1-36-1 ^д	3	4.27м
ПС-4	Серия 3.900-2 вып. 2 КЖ-25	Стеновая панель ПК1-36-2 ^а	8	4.27м
ПС-5	Серия 3.900-2 вып. 7 КЖ-25	Угловая стеновая панель ПКУ1-36-2 ^а	6	4.27м
ПС-6	" "	" ПКУ1-36-2 ^б	2	4.27м
ПС-7	" "	" ПКУ1-36-2 ^в	4	4.27м
ПС-8	" "	" ПКУ1-36-2 ^г	4	4.27м
ПТ-1	КЖ-26	Плита настига ПТ-1	14	0.9м
ПТ-1 ^а	КЖ-26	" ПТ-1 ^а	14	0.9м
ПТ-1 ^б	КЖ-26	" ПТ-1 ^б	1	0.9м
ПТ-1 ^в	КЖ-26	" ПТ-1 ^в	1	0.9м
ПТ-1 ^г	КЖ-26	" ПТ-1 ^г	2	0.9м
ПТ-2	КЖ-26	" ПТ-2	1	1.1м
ПТ-2 ^а	КЖ-26	" ПТ-2 ^а	1	1.1м
ПТ-2 ^б	КЖ-26	" ПТ-2 ^б	2	1.1м
ПТ-3	КЖ-27	" ПТ-3	7	1.0м
ПТ-3 ^а	КЖ-27	" ПТ-3 ^а	1	1.0м
ПТ-4	КЖ-27	" ПТ-4	1	1.3м
ЛТ-1	КЖ-27	Панель лотка ЛТ-1	4	1.9м
ЛТ-2	КЖ-27	" ЛТ-2	2	2.8м
ЛТ-3	КЖ-27	" ЛТ-3	1	2.8м
ЛТ-4	КЖ-27	" ЛТ-4	1	2.8м
ФС-8	Серия 1.116-1 вып. 1	Блоки стен подвалов	30	0.92м
П.1 ^а	Серия УС-01-04 вып. 2, КЖ-27	Плита перекрытия	8	0.34м
Распределительная чаша опоры под трубопроводы и колодцы в помещении привода скрепкового механизма.				
КО7-1-1	Серия 3.900-2 вып. 5	Кольцо опорное	8	0.05м
КС7-1-1	" "	Кольцо стеновое	4	0.13м
КС7-2-1	" "	" "	8	0.13м
КС15-1-1	" "	" "	12	0.66м
КС15-2-1	" "	" "	4	1.0м
ПП15-1-2 ^а	" " КЖ-31	Плита перекрытия	8	0.89м
ПП15-1-1	" "	Плита днища	8	0.94м

Марка	Обозначение	Наименование	Кол.	Примеч.
ФС-4	Серия 1.116-1 вып. 1	Блоки бетонные для стен подвалов.	4	1.3м
ФС-8	" "	" "	137	0.42м
ФС-4	" "	" "	16	0.31м
П-1	Серия 1.141-1 вып. 10	Плита покрытая ПС-30-12	6	1.08м
БУ-13	Серия 1.139-1 вып. 1	Перемышка БУ-13	6	0.085м
БУ-19	" "	" БУ-19	6	0.13м
Монолитные железобетонные конструкции				
Горизонтальные отстойники.				
Ум-1	КЖ-10	Монолитный участок Ум-1	1	
Ум-2	КЖ-11	" Ум-2	3	
Ум-3	КЖ-12	" Ум-3	1	
Ум-4	КЖ-13	" Ум-4	1	
Ум-5	КЖ-14	" Ум-5	3	
Ум-6	КЖ-13	" Ум-6	1	
Узел 1	КЖ-8	Стыки панелей	35	
Узел 2	КЖ-8	" "	75	
Узел 7	КЖ-8	Монолитная стенка лотка	2	
Узел 8	КЖ-9	" "	3	
Узел 9	КЖ-9	" "	2	
Узел 10	КЖ-9	" "	1	
Распределительная чаша под трубопроводы и колодцы в помещении привода скрепкового механизма				
Распред. чаша	КЖ-35, КЖ-36		1	
Фом-1	КЖ-39		2	

Стальные элементы				
Горизонтальные отстойники				
МС-1	КЖ-32	Соединительные элементы	МС-1	6
МС-2	КЖ-32	" "	МС-2	10
МС-3	КЖ-32	" "	МС-3	10
МС-4	КЖ-32	" "	МС-4	6
МС-5	КЖ-32	" "	МС-5	4
МС-6	КЖ-32	" "	МС-6	8
МС-7	КЖ-32	" "	МС-7	360
МС-8	КЖ-32	" "	МС-8	6
МС-9	КЖ-32	" "	МС-9	8
ПП-12	Серия 1.459-2 вып. 4	Ограждение переходных площадок	4	
У-1	КЖ-32	Упор У-1	4	
У-2	КЖ-32	Упор У-2	4	
У-3	КЖ-32	Упор У-3	2	

Ведомость примененных и сылочных документов.

Обозначение	Наименование	Примеч.		
Серия 3.900-2 вып. 2	Унифицированные сборные железобетонные конструкции водопроводных и канализационных емкостных сооружений.			
" вып. 5	" "			
" вып. 7	" "			
Серия УС-01-04 вып. 2	Унифицированные сборные жел. бет. непроемные каналы для прокладки трубопроводов и кабелей			
Серия 3.400-6	Унифицированные закладные детали сборных железобетонных конструкций инженерных сооружений, промышленных предприятий.			
Серия 1.459-2 вып. 4	Стальные лестницы переходные площадки и ограждения			
Серия 1.116-1 вып. 1	Блоки бетонные для стен подвалов			
Серия 1.141-1 вып. 10	Панели перекрытий железобетонные многопустотные: Панели с круглыми пустотами длиной 298 см. шириной 149 см. армированные сетками с рабочей арматурой из стали класса А-III			
Серия 1.139-1 вып. 1	Перемышки железобетонные сборные для жилых и общественных зданий.			
Серия 3.901-5	Сальники надвальные ДУ-50-140мм для пропускa труб через стены			
Вариант с сопряжением стен на герметиках сводной спецификации железобетонных конструкций.				
Марка	Обозначение	Наименование	Кол.	Примеч.
Горизонтальные отстойники.				
ПС-1	Серия 3.900-2 в. 2 КЖ-41	Стеновая панель ПК1-36-1 ^а	12	4.27м
ПС-2	" " КЖ-41	" ПК1-36-1 ^б	9	4.27м
ПС-3	" " КЖ-41	" ПК1-36-1 ^в	3	4.27м
ПС-4	" " КЖ-41	" ПК1-36-2 ^а	8	4.27м
ПС-5	" " КЖ-41	" ПК1-36-2 ^б	6	4.27м
ПС-6	" " КЖ-41	" ПК1-36-2 ^в	2	4.27м
ПС-7	" " КЖ-41	" ПК1-36-2 ^г	4	4.27м
ПС-8	" " КЖ-41	" ПК1-36-2 ^д	4	4.27м
ПС-9	" " КЖ-42	" ПК1-36-2 ^е	1	4.27м
ПС-10	" " КЖ-42	" ПК1-36-2 ^ж	1	4.27м
ПС-11	" " КЖ-42	" ПК1-36-1 ^з	3	4.27м
ПС-12	" " КЖ-42	" ПК1-36-1 ^и	3	4.27м
ПС-13	" " КЖ-42	" ПК1-36-2 ^к	1	4.27м
ПС-14	" " КЖ-42	" ПК1-36-2 ^л	1	4.27м
ПС-15	" " КЖ-42	" ПК1-36-2 ^м	1	4.27м
ПС-16	" " КЖ-42	" ПК1-36-2 ^н	1	4.27м
ПС-17	" " КЖ-42	" ПК1-36-2 ^о	1	4.27м
ПС-18	" " КЖ-42	" ПК1-36-2 ^п	1	4.27м
ПС-19	" " КЖ-42	" ПК1-36-2 ^р	3	4.27м
ПС-20	" " КЖ-42	" ПК1-36-2 ^с	3	4.27м

Типовой проект разработан в соответствии с действующими нормами и правилами и предусматривает мероприятия, обеспечивающие взрывную и пожарную безопасность при эксплуатации сооружений.

Главный инженер проекта: Козловская

ТП 902-2-330 КЖС 4

Исп. Лист	Изд. кат.	Подп.	Дата	Лист	Листов
Провер. Зантберг				1	46
Ст. техн. Шепеленко					
Рук. гр. Зантберг					
Ил. спец. Браславский				Р	1
ГНП Козловская					
Нач. отд. Пичахи					

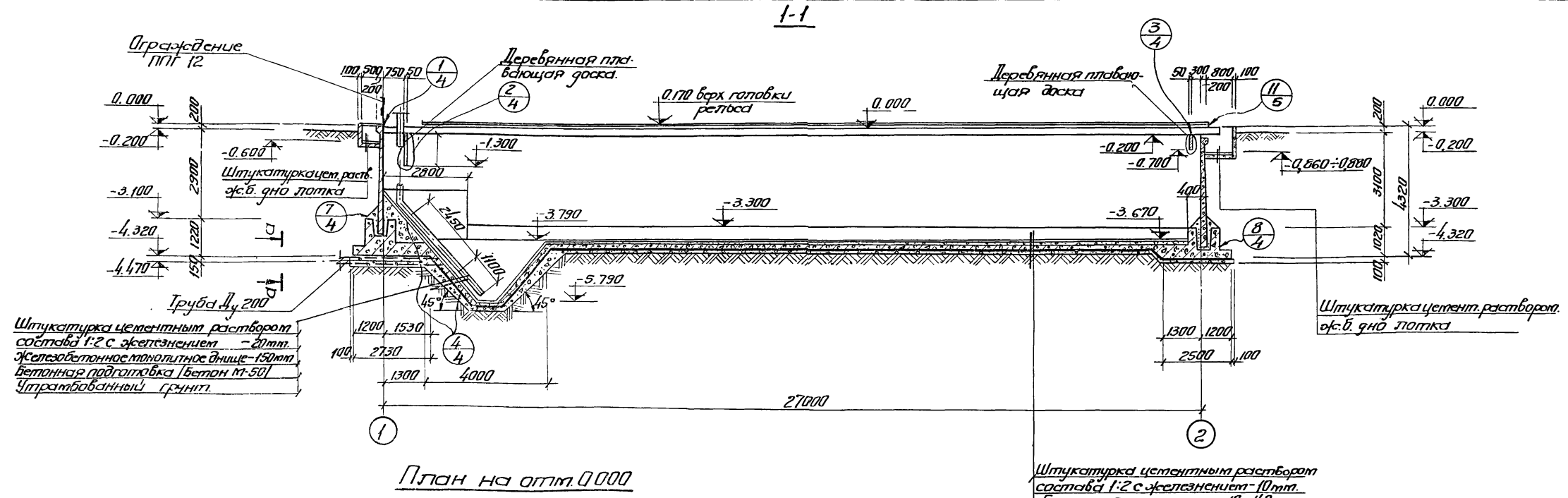
Отстойники канализационные горизонтальные с механизированным удалением осадка

Тип I. Первичный отстойник

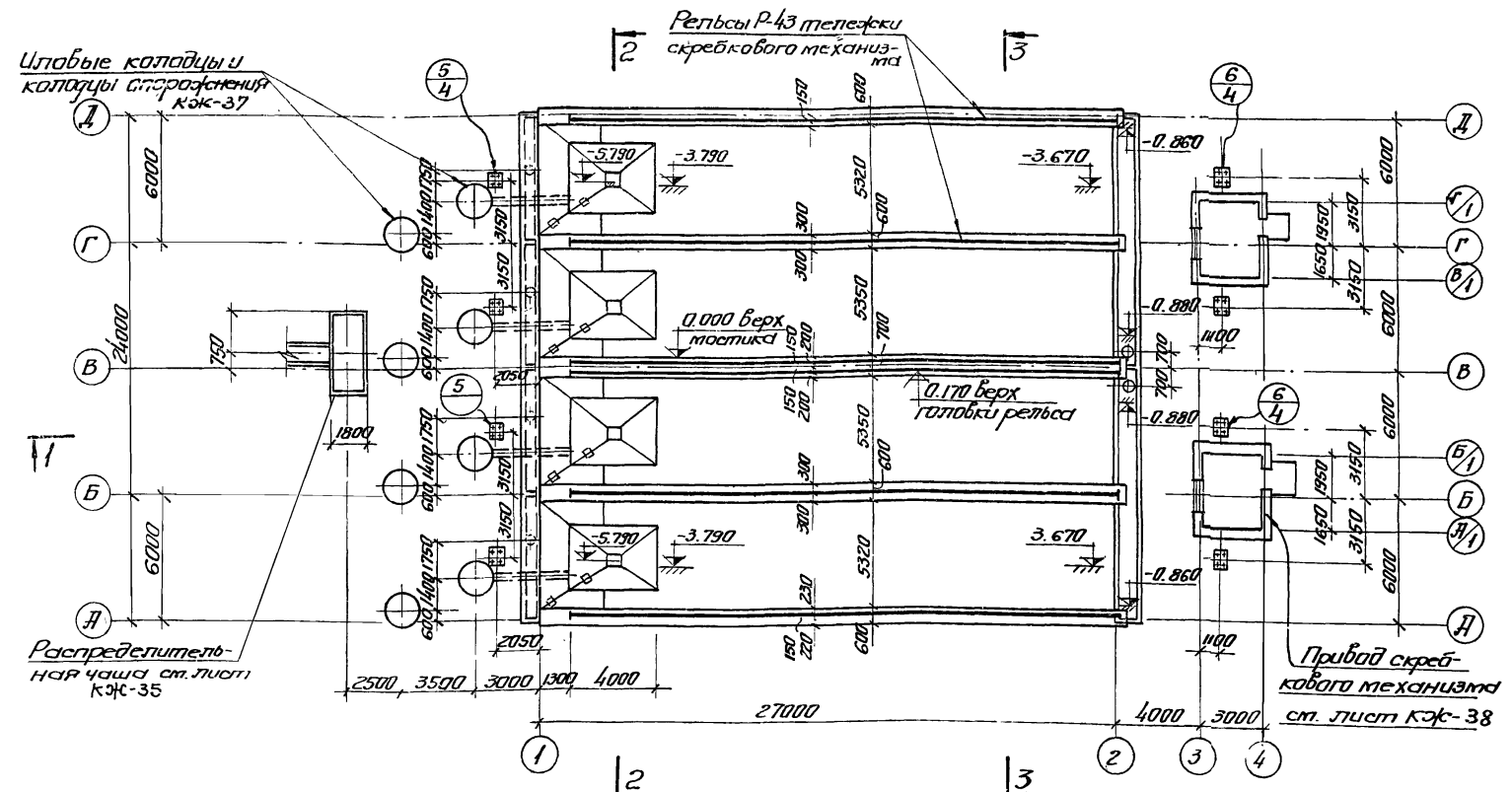
четырёхсекционный L=27м H=3м из сборного железобетона.

Общие данные. (Заглавный лист)

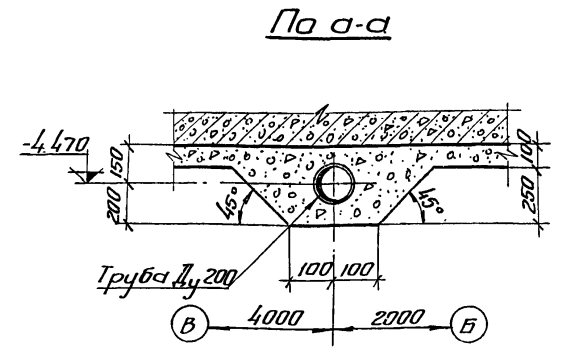
мнжкжс-УССР
Жиркоммунипроект
г. Харьков



План на отм. 0.000



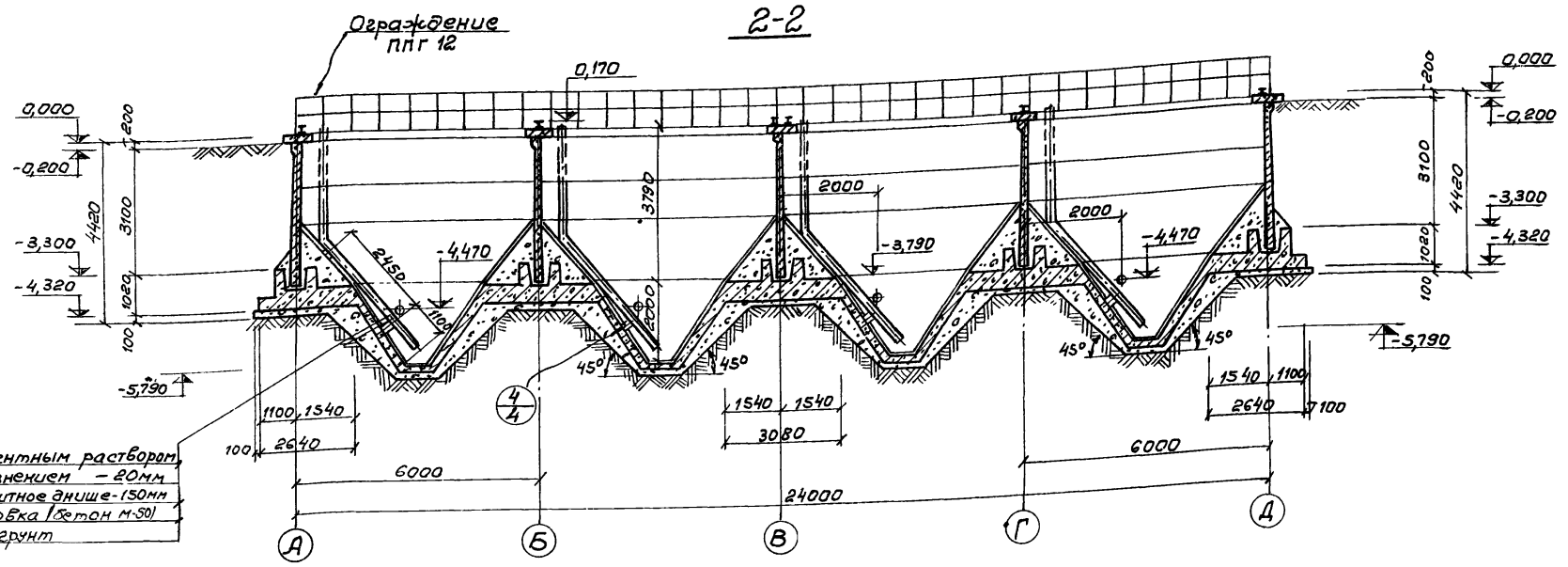
Штукатурка цементным раствором состава 1:2 с железнением - 10 мм.
Бетон по уклону 10-140 мм.
Железобетонные монолитные днище - 150 мм.
Бетонная подготовка (бетон М-50)
Утрамбованный грунт.



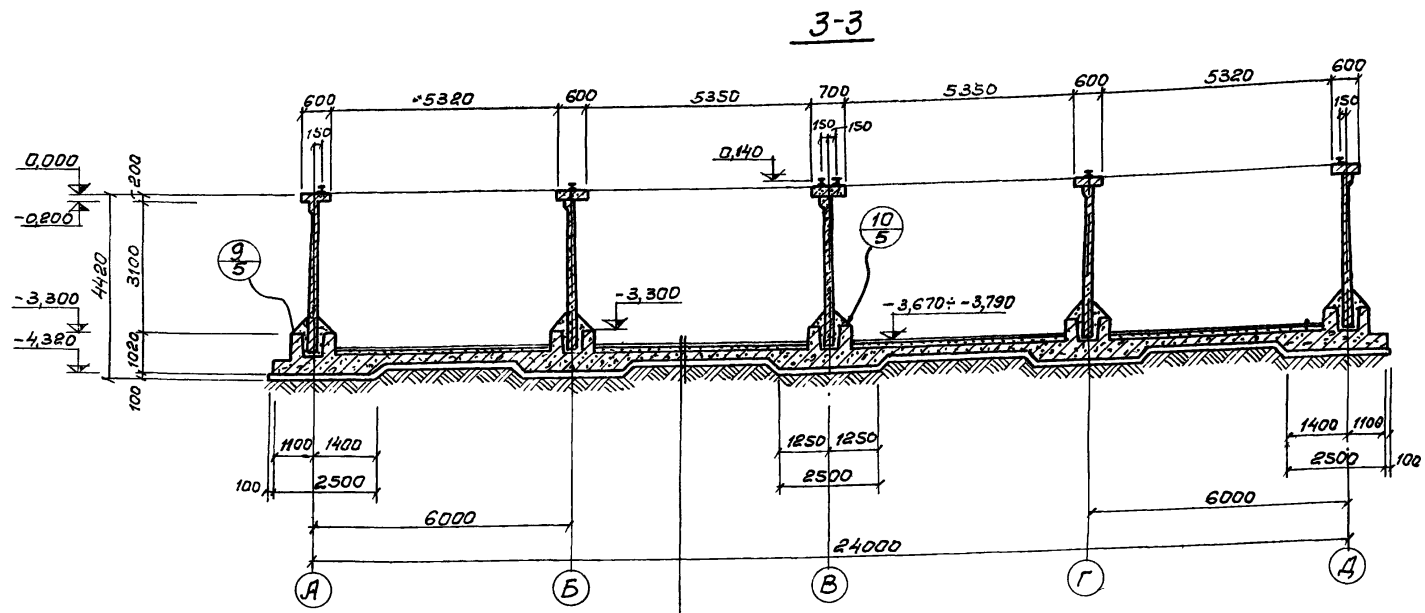
1. Данный лист комплектен с листами КЭС-3 ÷ КЭС-5
2. Общие примечания см. лист КЭС-3

7546/III 5

ТП 902-2-330			КЭС		
Изм. Лист № докум.			Отстойники канализационные горизонтальные с механизированным удалением осадка.		
Проверил: Дантберг	Подпись:	Дата:	Лит. Периодический отстойник	Лит. Лист	Листов
Инженер: (Подпись)	20.08.70		четырёхсекционный Е27м ³	Р	2
Рук. пр. Дантберг			из сборного железобетона		
Лт. спец. Брандта			План на отм. 0.000		
Начальн. Пилицкий			Разрез 1-1		
			м.к.к.ч.-у.с.р Укр.контин.проект г. Харьков		



Штукатурка цементным раствором состава 1:2 с железнением - 20мм
 Железобетонное монолитное днище - 150мм
 Бетонная подготовка (бетон м-50)
 Утрамбованный грунт



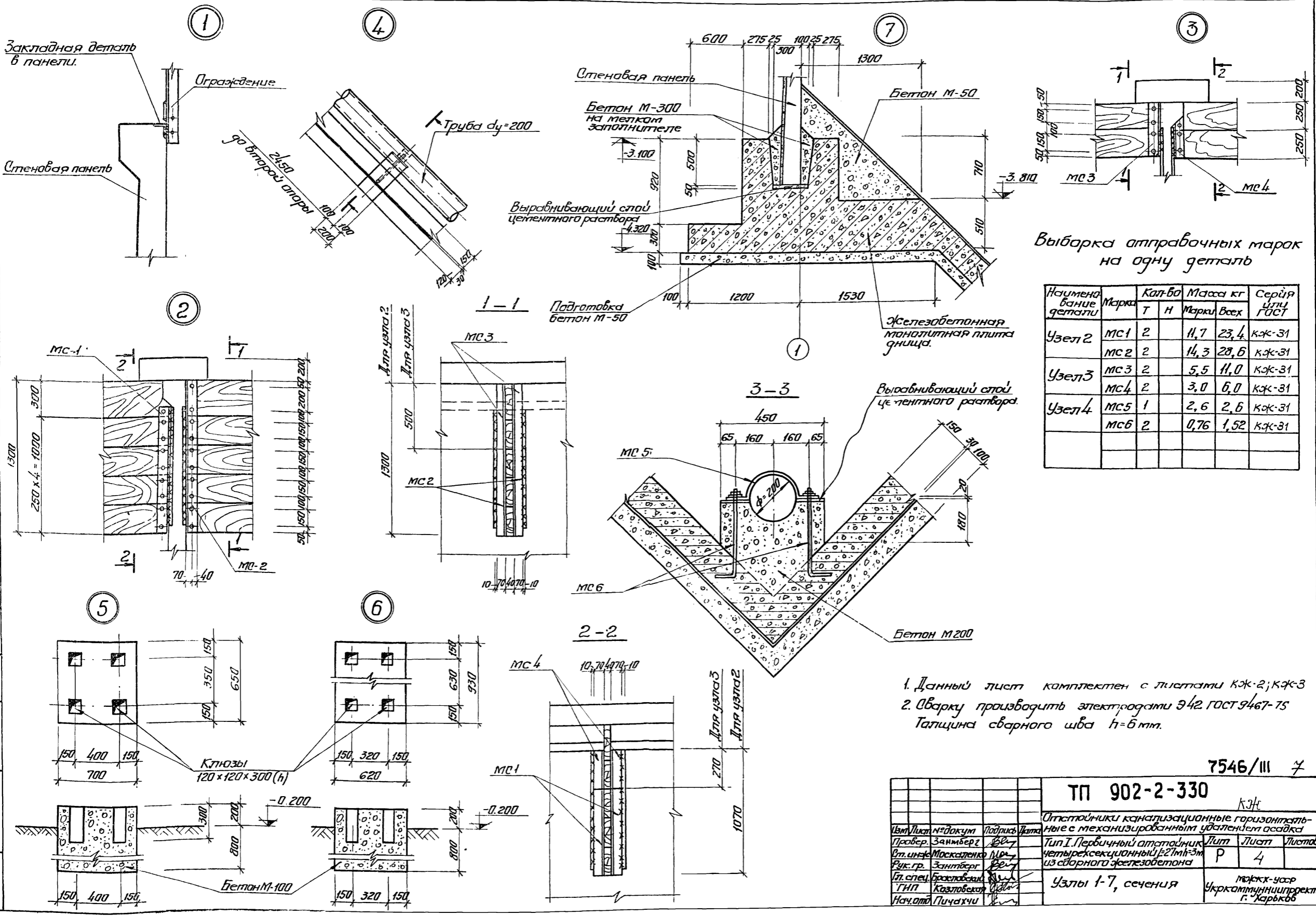
Штукатурка цементным раствором состава 1:2 с железнением - 10мм
 Бетон по уклону - 10±140мм
 Железобетонное монолитное днище - 150мм
 Бетонная подготовка (бетон м-50)
 Утрамбованный грунт

1. За условную отметку 0,000 принят верх борта отстойника, что соответствует абсолютной отметке [] .
2. Внутреннюю к воде поверхность стыков и монолитных участков стен торкретировать цементным раствором 20мм за два раза с последующей затиркой.
3. Вертикальные поверхности лотков затираются цементно-песчаным раствором.
4. После монтажа и регулировки рельс под скребковый механизм по мостикам выполняется пол из цементно-песчаной стяжки толщиной 20мм.
5. Трубы расположенные под днищем отстойника уложить при бетонировании днища и устройстве подготовки отстойника.
6. В разрезе 1-1 условно не показаны колодцы и распределительная чаша.
7. Данный лист комплектен с листами кжс-2, кжс-4, кжс-5

7546/III 6

ТП 902-2-330

Изм/Лист	и документа	Подпись	Дата	Отстойники канализационные горизонтальные с механизированным удалением осадка			Лит.	Лист	Листов
Проверил	Зантберг			Тип I. Первичный отстойник			Р	3	
Инженер	Юрковский			четыре реакционный 1:27м.в.з.м					
Рук.гр.	Зантберг			из сборного железобетона					
Ин. спец.	Браславская								
Гип	Козловская			Разрезы 2-2, 3-3.			мжкжс-УССР		
нач.отд.	Пичахчи						укркоммунпроект		
							г. Харьков		



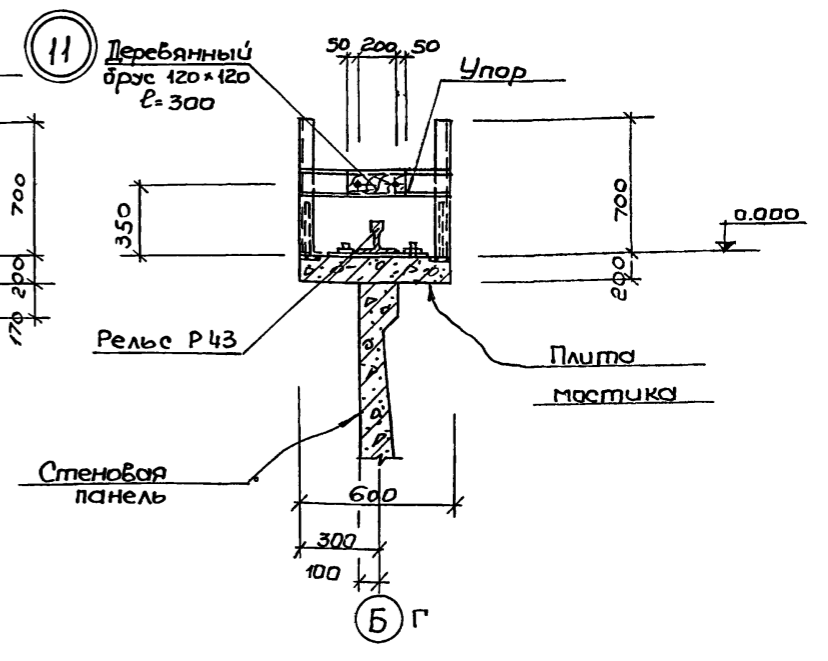
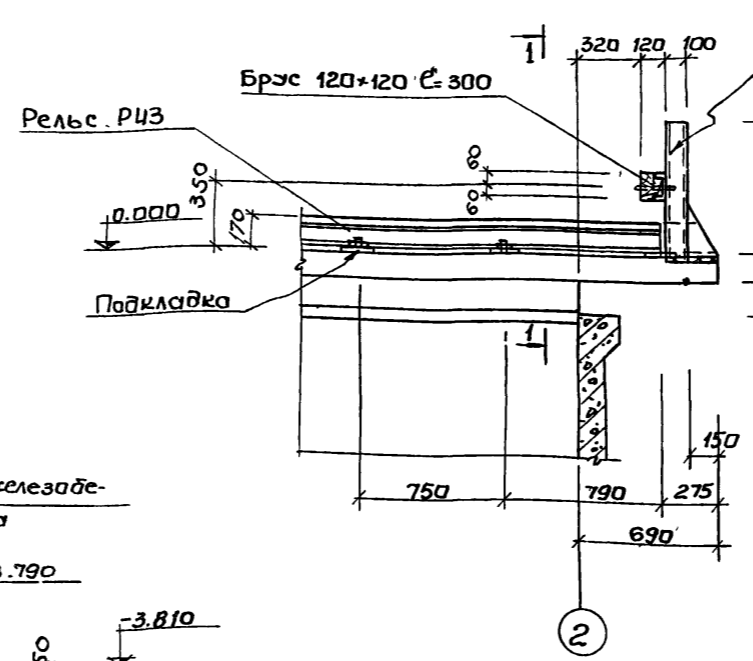
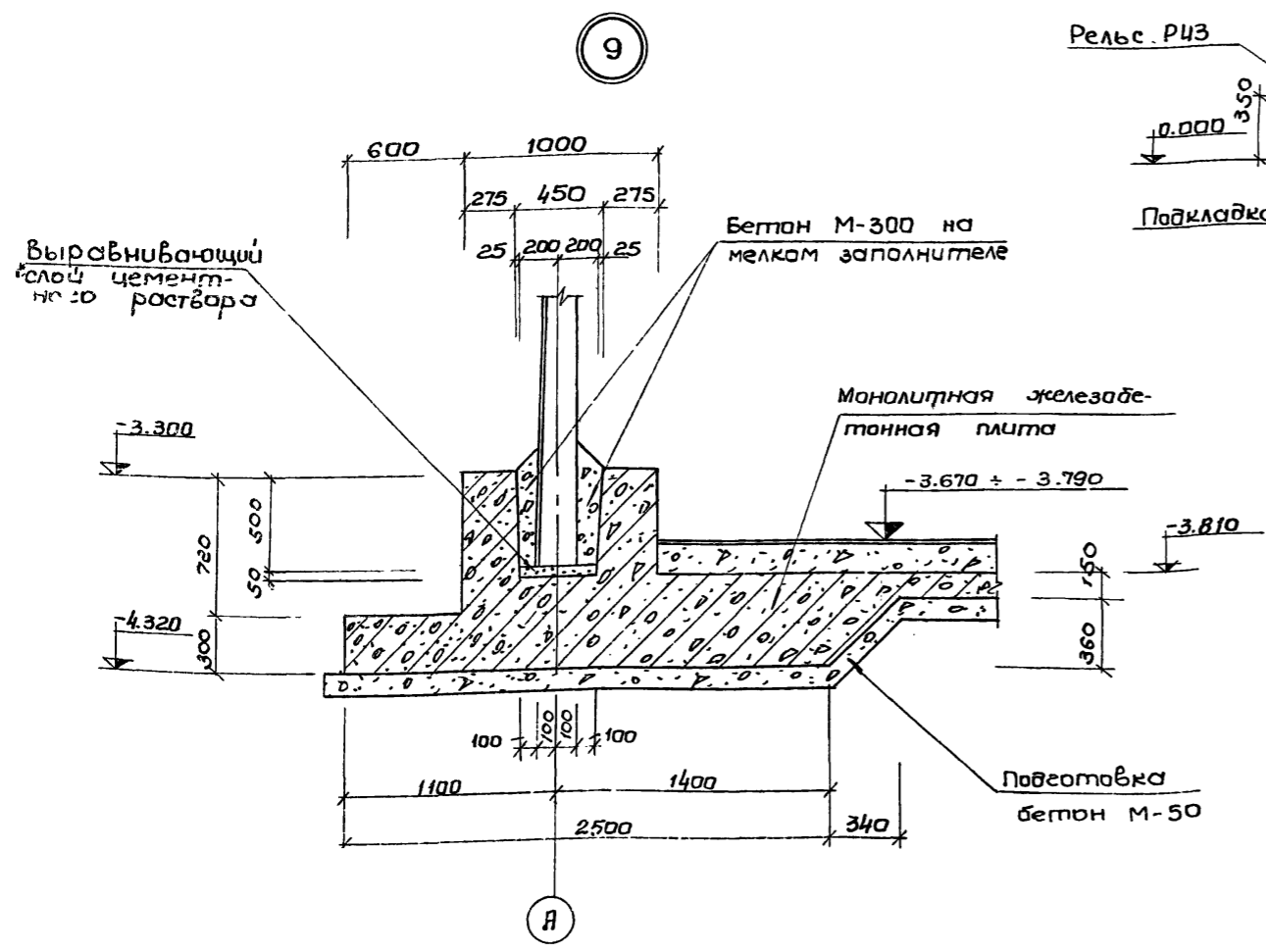
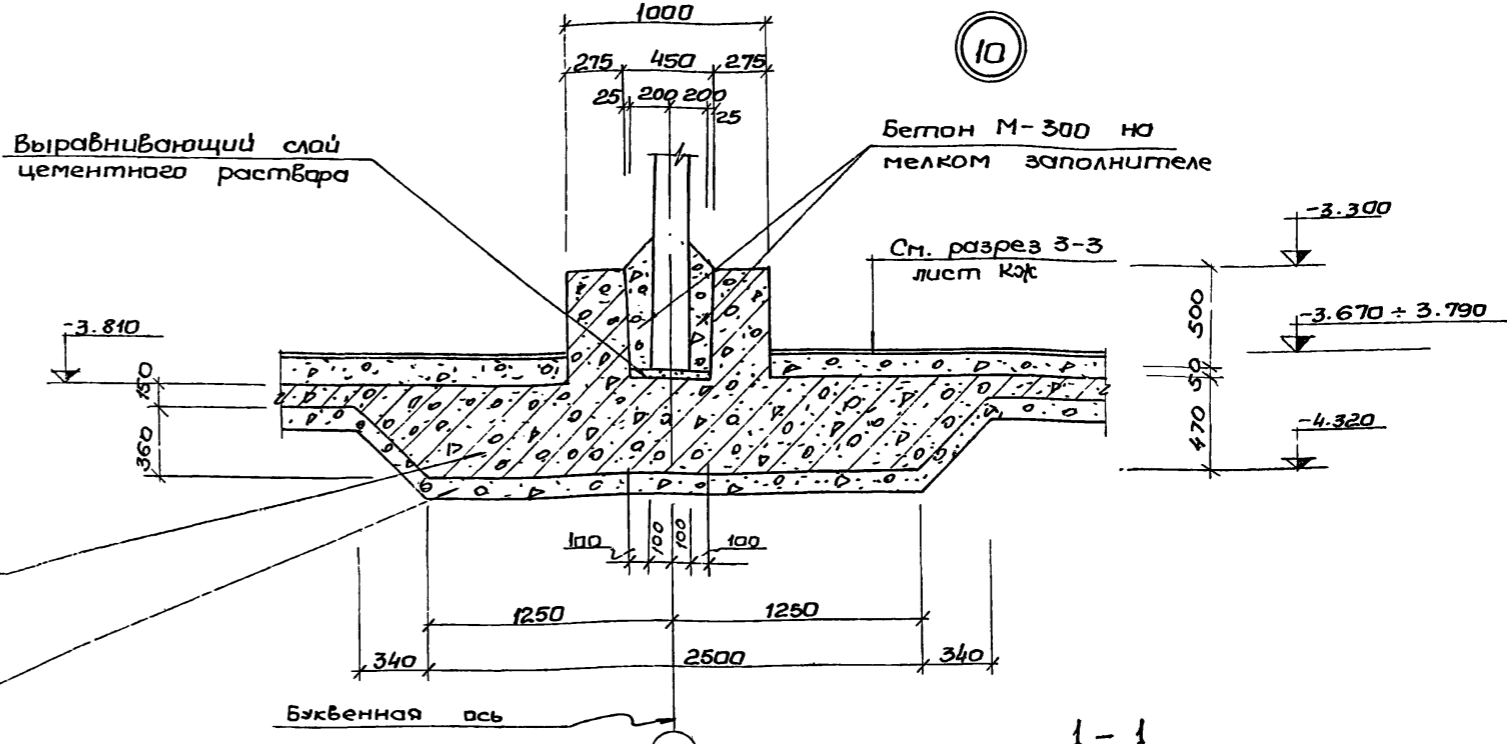
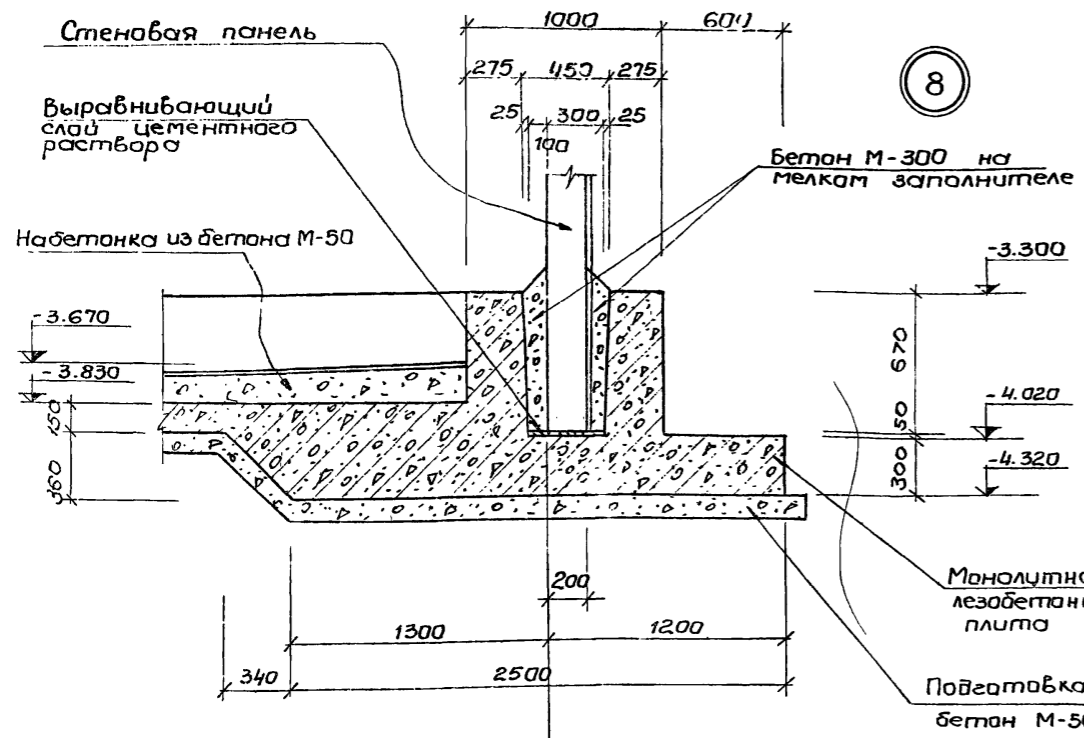
Выборка отработанных марок на одну деталь

Наименование детали	Марка	Кал-во		Масса кг		Серия или ГОСТ
		T	H	Марки	Всех	
Узел 2	MC 1	2		11,7	23,4	КЖ-31
	MC 2	2		14,3	28,6	КЖ-31
Узел 3	MC 3	2		5,5	11,0	КЖ-31
	MC 4	2		3,0	6,0	КЖ-31
Узел 4	MC 5	1		2,6	2,6	КЖ-31
	MC 6	2		0,76	1,52	КЖ-31

1. Данный лист комплектен с листами КЖ-2; КЖ-3
 2. Сварку производить электродами Э42 ГОСТ 9467-75
 Толщина сварного шва h=6 мм.

7546/III 7

ТП 902-2-330				КЖ		
Изм/Лист	№ докум	Подпись	Дата	Отстойники канализационные горизонтальные с механизированным удалением осадка		
Провер.	Зантберг	В.В.		Тип I. Первичный отстойник		
Исполн.	Москаленко	М.В.		Лист	Лист	Листов
Рук.гр.	Зантберг	В.В.		Р	4	
Тп. спец.	Брацковский	В.В.		четырёхсекционный Е2Тпх-3м из сборного железобетона		
Тп.п.	Козловская	О.В.		Узлы 1-7, сечения		
Нач.отп.	Пичахи	В.В.		м.кж-х-успр Укр.коммуналь.проект г. Харьков		

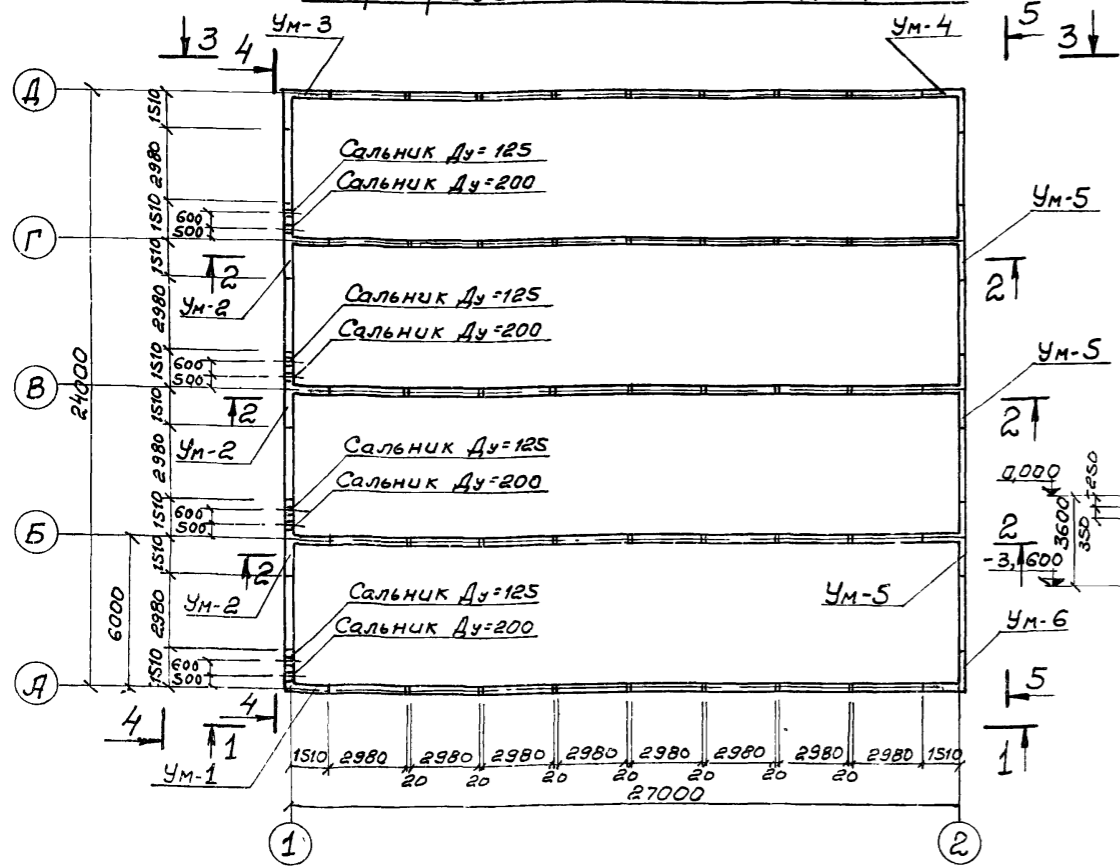


1. Данный лист комплектен с листами КЖ-2, КЖ-3

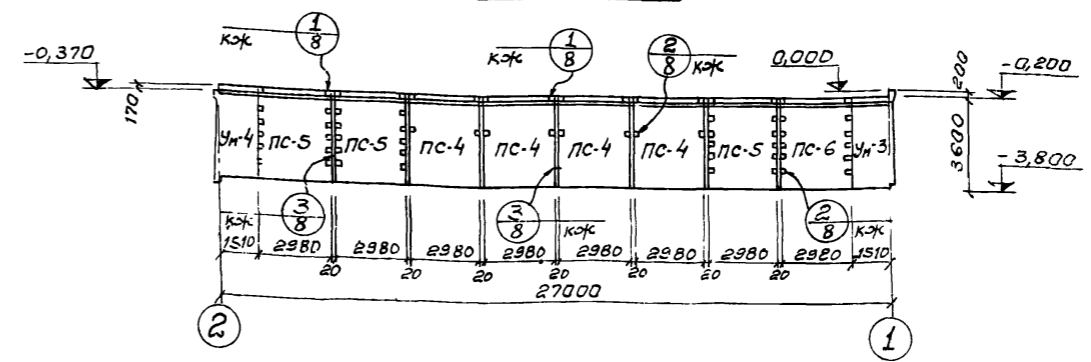
7546/III 8

				ТП 902-2-330 КЖ		
Изм.	Лист	И.В.Докучаева	П.В.Писарев	Отстойники канализационные горизонтальные с механизированным удалением осадка		
Ст. инж.	Маскаленко	М.И.	Лит	Лист	Листов	Лит
Рук. пр.	Зантберг	В.И.	Р	5		
Сл. спец.	Браславский	И.И.	Узлы 8-11			МЖКХ-УССР Укркомпробпроект г. Харьков
СЛП	Козловская	О.И.				
Нач. отд.	Пичахи	Л.И.				

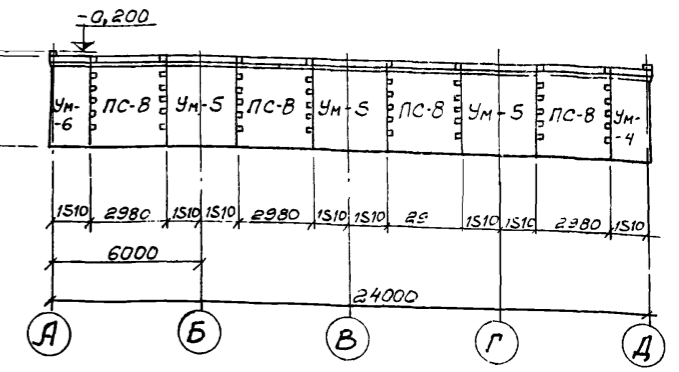
Маркировочная схема панелей



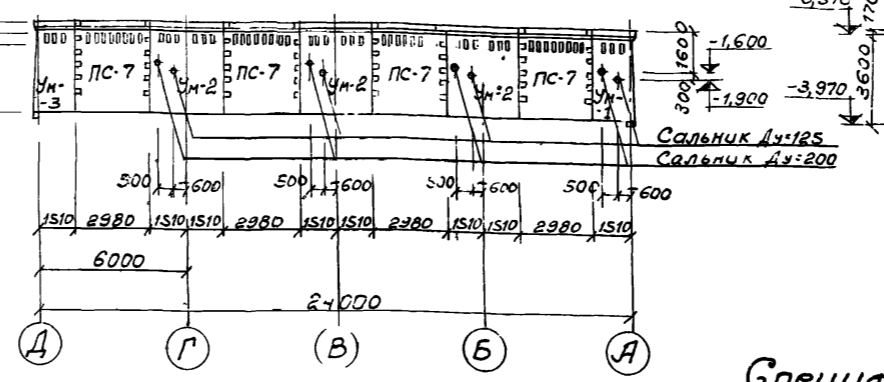
Вид по 3-3



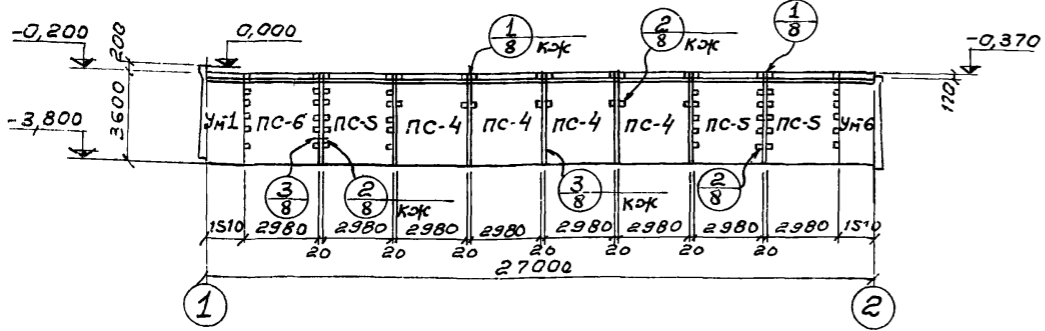
Вид по 5-5



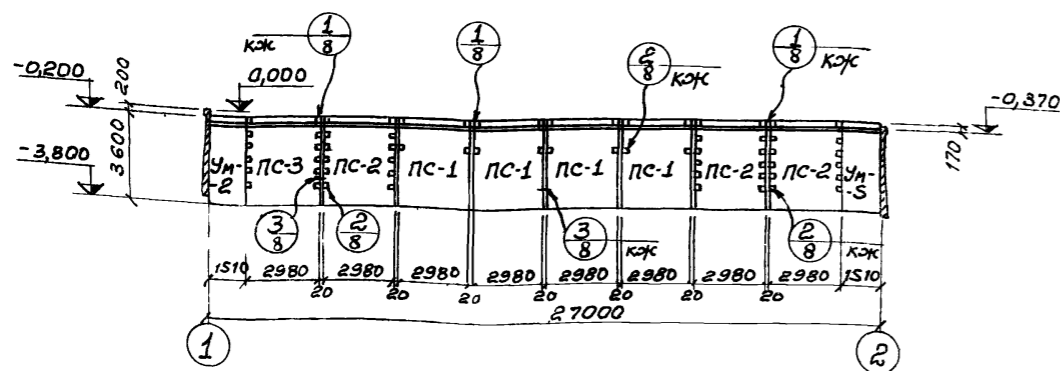
Вид по 4-4



Вид по 1-1



Вид по 2-2



1. Данный лист комплектен с листами КЖ-2, КЖ-3
 2. Общие указания по монтажу панелей, заделке стыков и отделке см. пояснительную записку и серию 3.900-2 вып.2и7

Спецификация элементов к маркировочной схеме

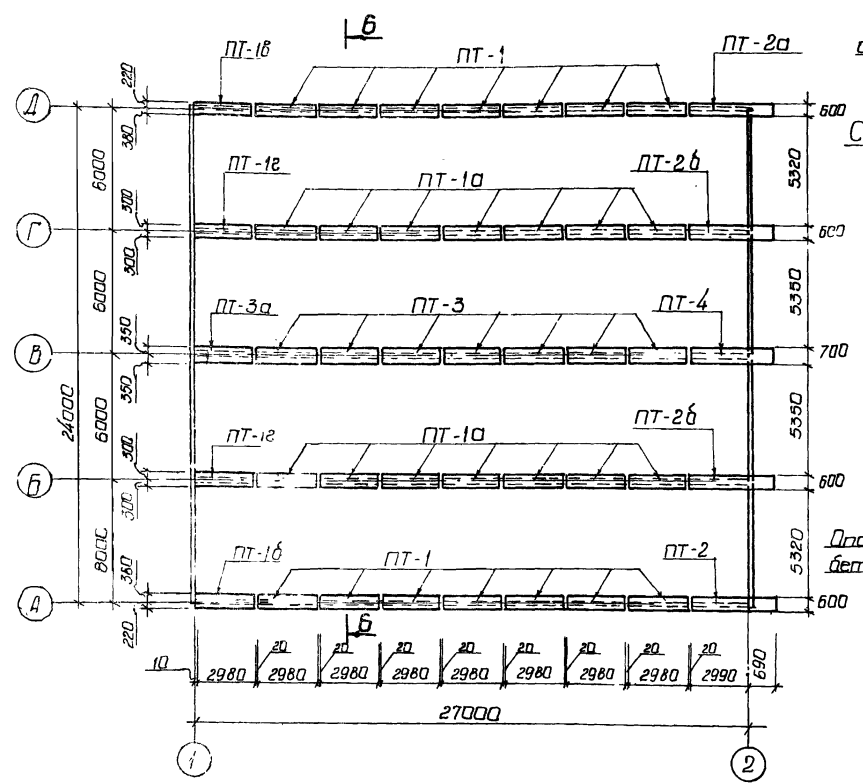
Марка	Обозначение	Наименование	К-во	Примеч.
ПС-1	Серия 3.900-2 в.2 и КЖ-25	Стеновая панель ПК1-36-1А	12	4,27т
ПС-2	Серия 3.900-2 вып.7 и КЖ-25	Угловая стеновая панель ПКУ1-36-1А	9	4,27т
ПС-3	и КЖ-25	Угловая стеновая панель ПКУ1-36-1Б	3	4,27т
ПС-4	Серия 3.900-2 вып.2 и КЖ-25	Стеновая панель ПК1-36-2А	8	4,27т
ПС-5	и КЖ-25	Угловая стеновая панель ПКУ1-36-2А	6	4,27т
ПС-6	и КЖ-25	Угловая стеновая панель ПКУ1-36-2Б	2	4,27т
ПС-7	и КЖ-25	Угловая стеновая панель ПКУ1-36-2В	4	4,27т
ПС-8	и КЖ-25	Угловая стеновая панель ПКУ1-36-2Г	4	4,27т
Ум-1	КЖ-10	Монолитный участок	1	
Ум-2	КЖ-11	Монолитный участок	3	
Ум-3	КЖ-12	Монолитный участок	1	
Ум-4	КЖ-13	Монолитный участок	1	
Ум-5	КЖ-14	Монолитный участок	3	
Ум-6	КЖ-13	Монолитный участок	1	

7546/III

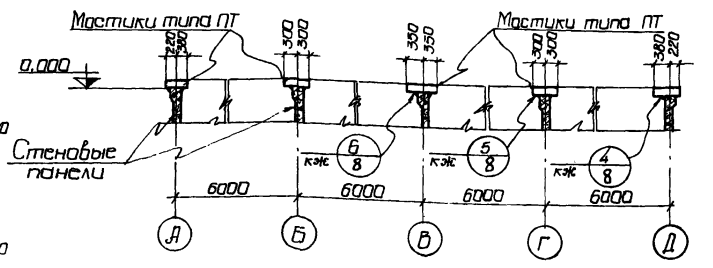
ТП 902-2-330

Изм/Лист	в документа	Подг. и дата	Отстойники канализационные горизонтальные с механизированным удалением осадка.	Лит.	Лист	Листов
Проверил	Инженер Юровский	7.10.77	Тип I. Первичный отстойник четырехсекционный L=27м; h=3м из сборного железобетона	Р	6	
Рук. пр.	Зантберг		Маркировочная схема стеновых панелей.	МЖКХ-УССР УКРКОМУНИПРОЕКТ г. Харьков		
Л. спец.	Браславский		Виды 1-1, 2-2, 3-3, 4-4, 5-5			
Г.И.П.	Козловская					
Науч. р.	Пичахи					

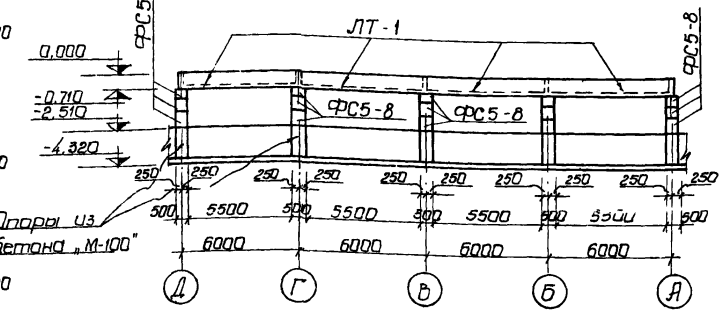
Маркировочная схема мастиков



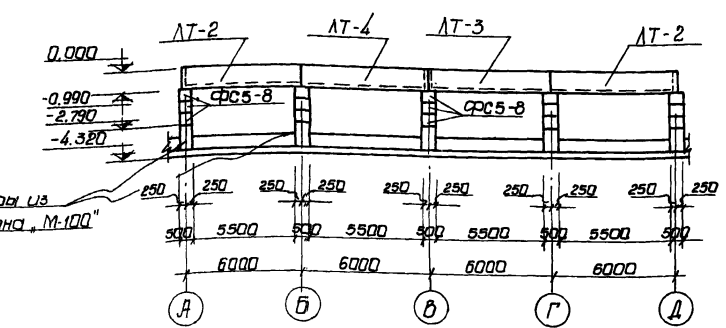
6-6



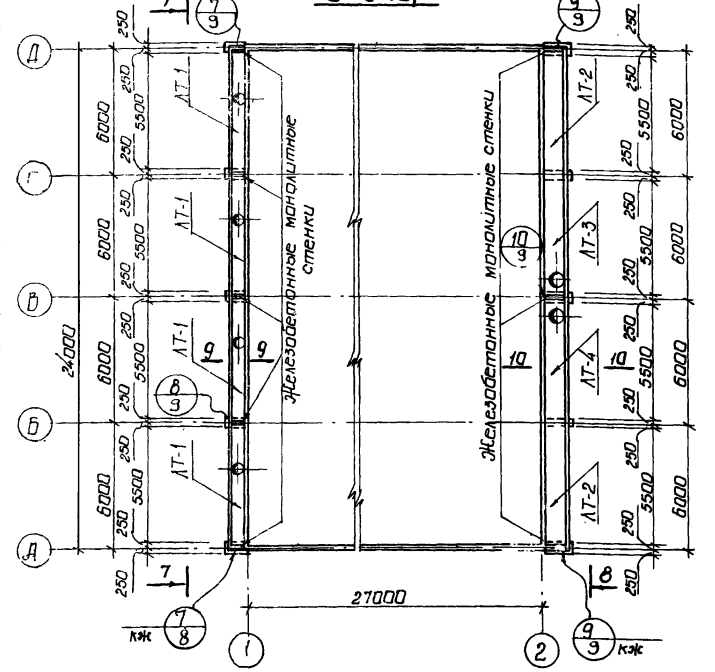
7-7



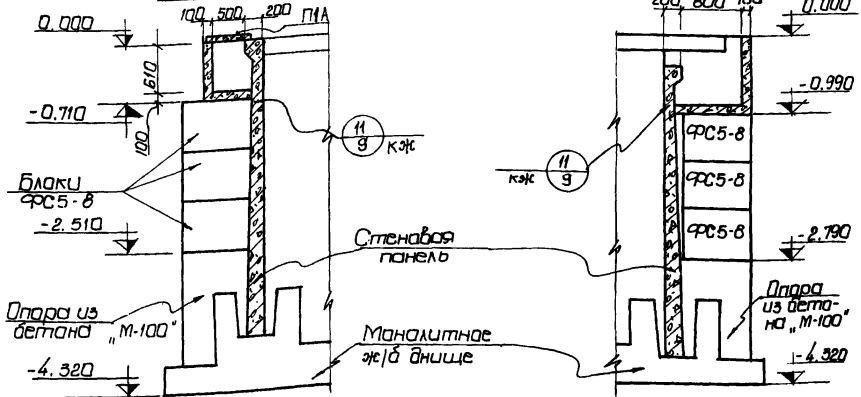
8-8



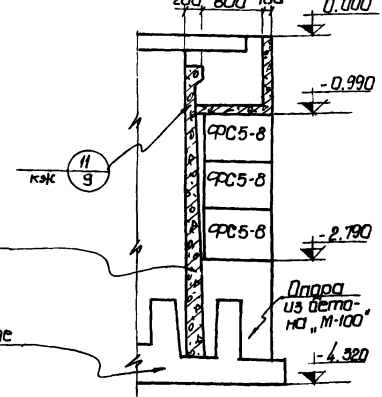
Маркировочная схема лотков и опор



9-9



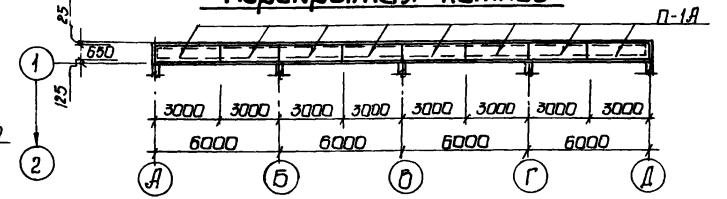
10-10



Спецификация элементов к маркировочным схемам, расположенным на листе

Марка	Обозначение	Наименование	Кол.	Примечание
		Маркировочная схема мастиков		
ПТ-1	кж-26	Плита мастика ПТ-1	14	0,9 т
ПТ-1а	кж-26	Плита мастика ПТ-1а	14	0,9 т
ПТ-1б	кж-26	Плита мастика ПТ-1б	1	0,9 т
ПТ-1в	кж-26	Плита мастика ПТ-1в	1	0,9 т
ПТ-1г	кж-26	Плита мастика ПТ-1г	2	0,9 т
ПТ-2	кж-26	Плита мастика ПТ-2	1	1,1 т
ПТ-2а	кж-26	Плита мастика ПТ-2а	1	1,1 т
ПТ-2б	кж-26	Плита мастика ПТ-2б	2	1,1 т
ПТ-3	кж-27	Плита мастика ПТ-3	7	1,0 т
ПТ-3а	кж-27	Плита мастика ПТ-3а	1	1,0 т
ПТ-4	кж-27	Плита мастика ПТ-4	1	1,3 т
		Маркировочная схема лотков и опор		
ЛТ-1	кж-28	Панель лотка ЛТ-1	4	1,9 т
ЛТ-2	кж-28	Панель лотка ЛТ-2	2	2,8 т
ЛТ-3	кж-28	Панель лотка ЛТ-3	1	2,8 т
ЛТ-4	кж-28	Панель лотка ЛТ-4	1	2,8 т
ФРС-8	Серия 1.116-1 вып.1	Блоки стен подбалоб	30	0,52 т
		Маркировочная схема плит перекрытия лотков		
П-1а	Серия ИС-01-04 вып.2 кж	Плита перекрытия	8	0,34 т

Маркировочная схема плит перекрытия лотков



- Данный лист комплектен с листами кж-2
- Швы между плитами мастиков заполнить плотным мелкозернистым бетоном, соответствующим по марке и пластичности бетонной смеси.
- Расход бетона "М-100" на монолитные опоры $\gamma = 5,46 \text{ м}^3$

7546/III

ТП 902-2-330 кж

Исполн.	Провер.	Инженер	Эксперт	Эксперт	Эксперт	Лит.	Лист	Листов
И.И.И.	И.И.И.	И.И.И.	И.И.И.	И.И.И.	И.И.И.	И.И.И.	7	7

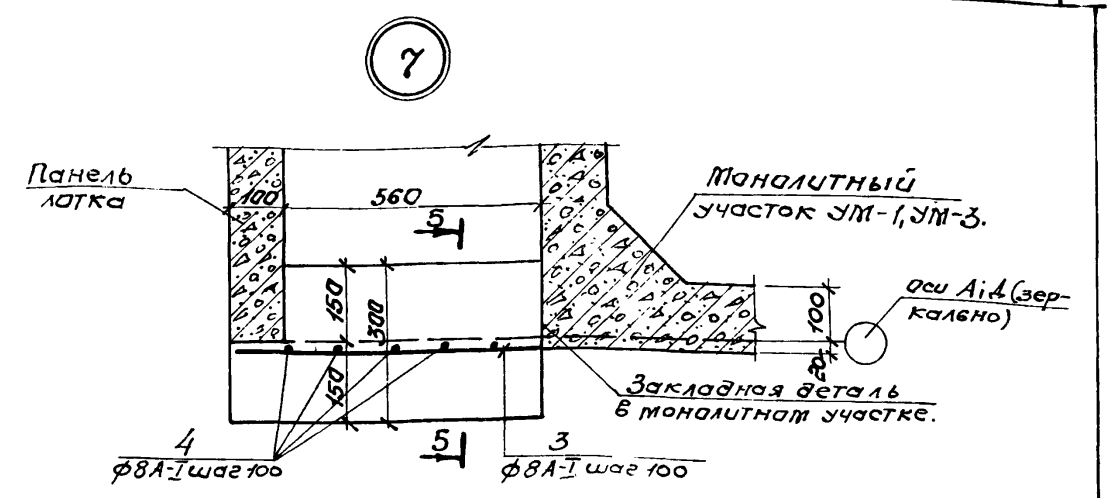
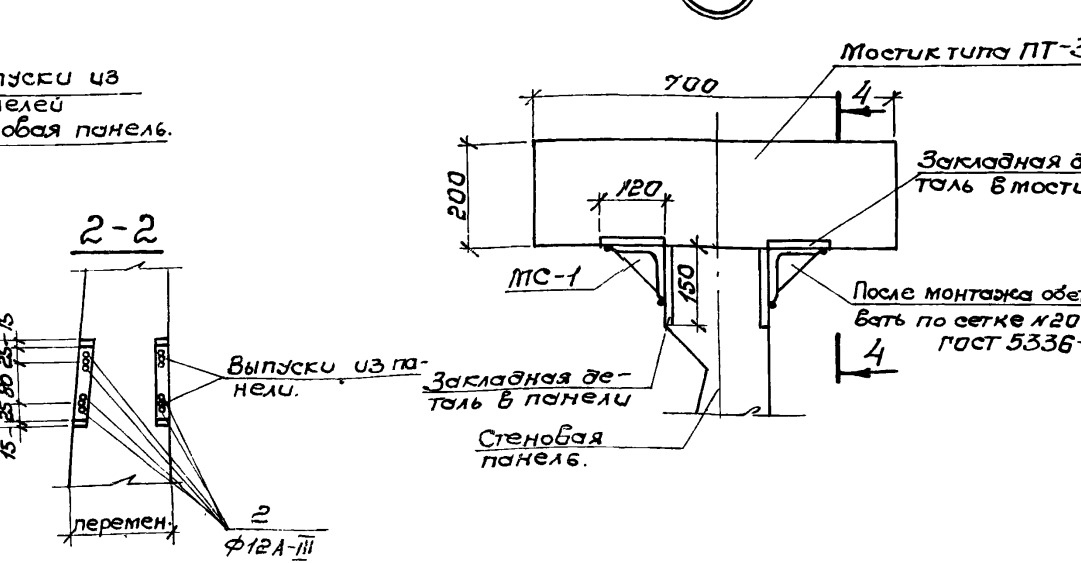
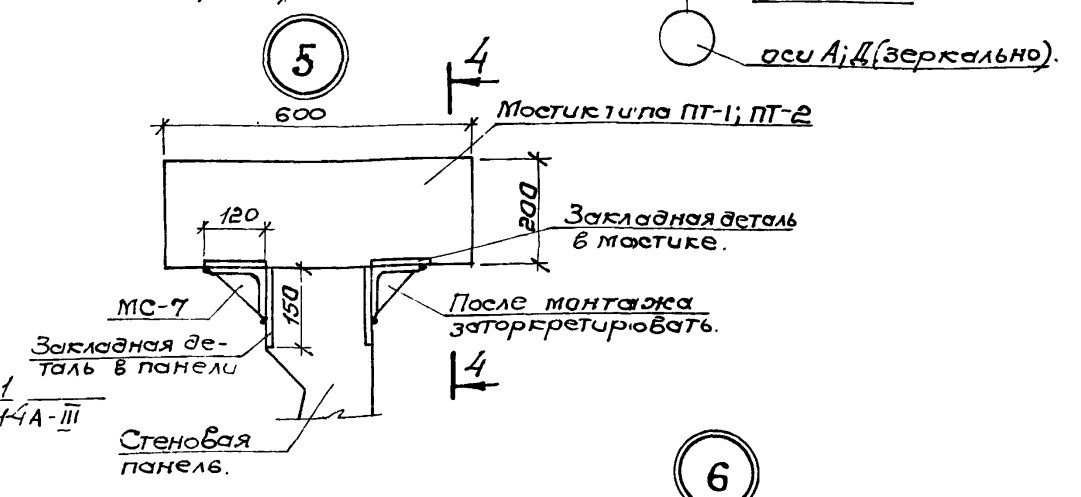
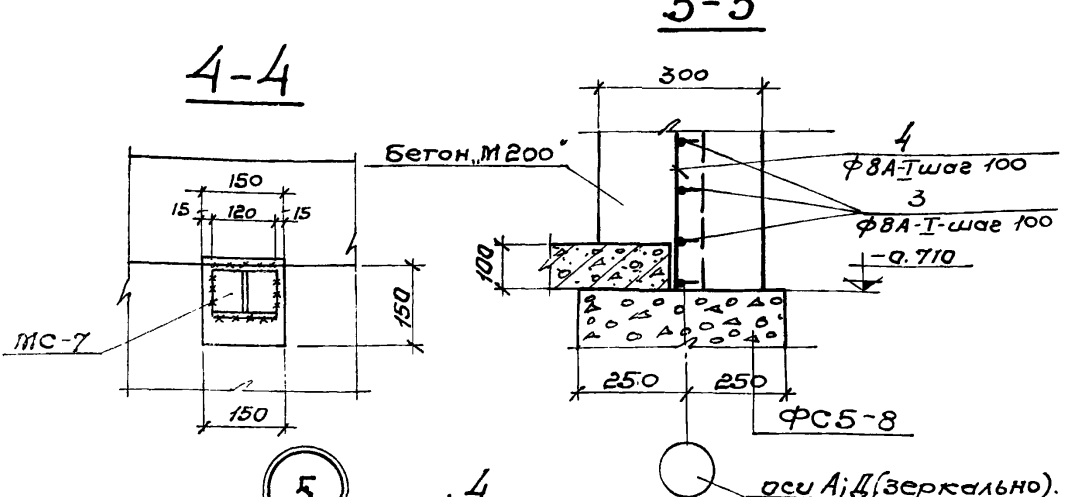
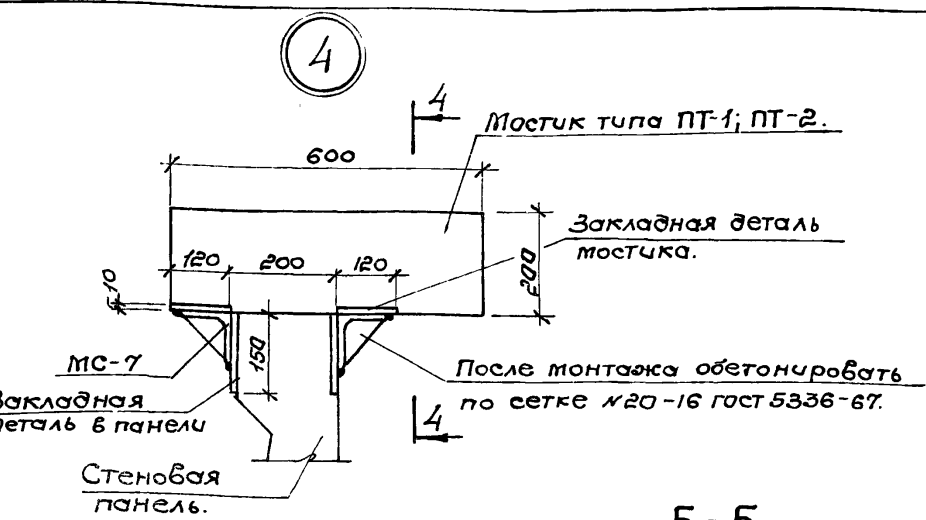
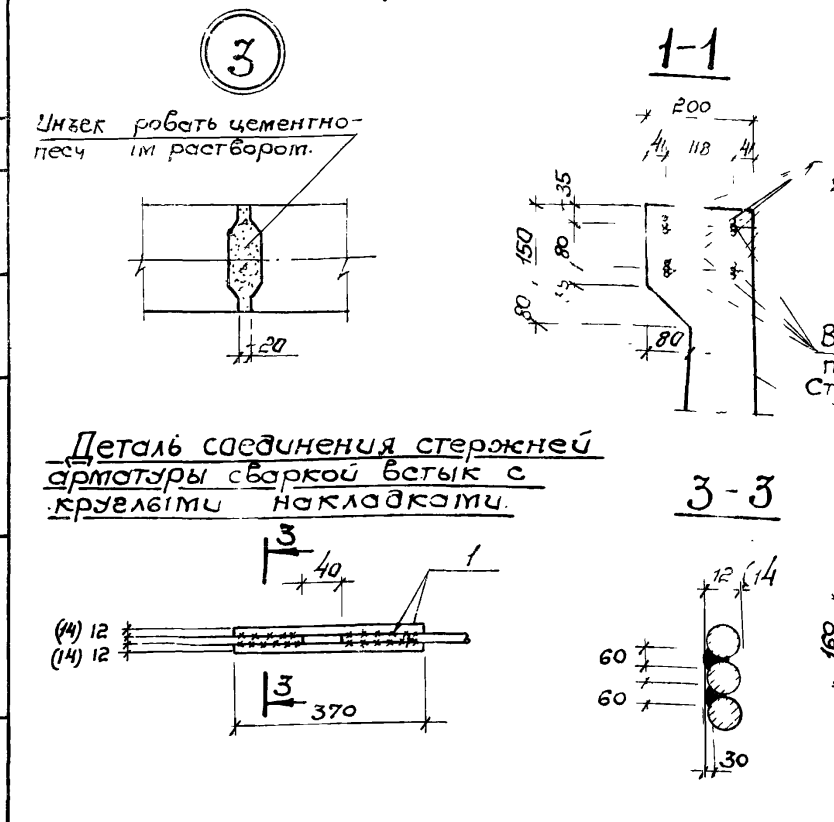
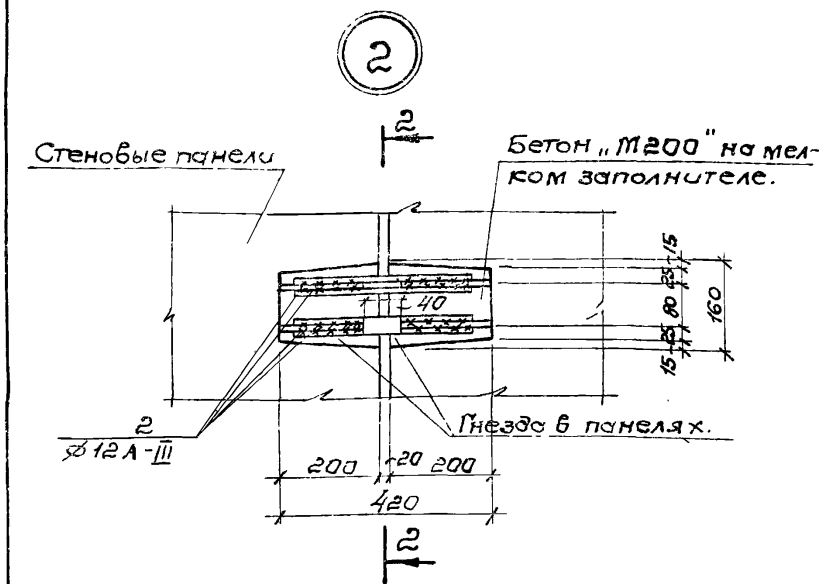
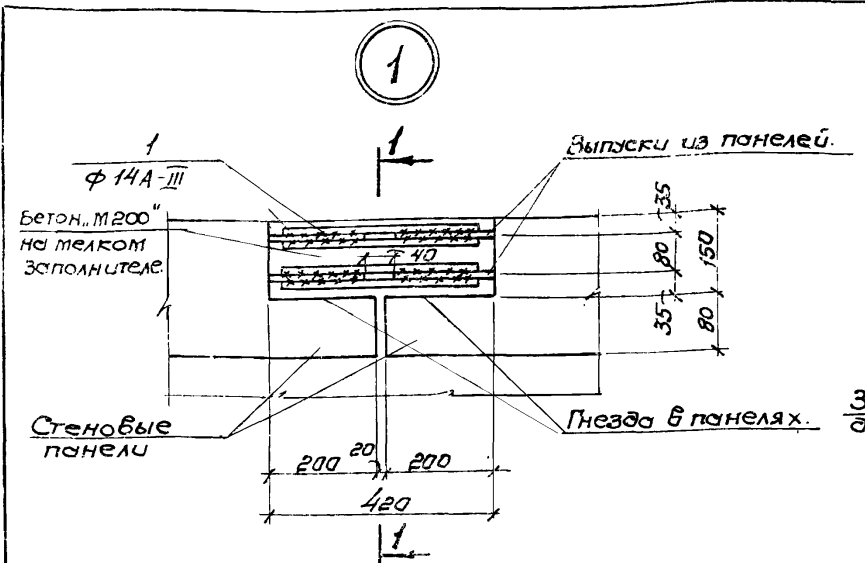
Отстаиванию канализационные горизонтальные с механизированным удалением осадка

Лит. I. Первичный отстойник черт.секционный 1-27м, h-3м из сборного железобетона

Маркировочные схемы мастиков, лотков плит перекрытия сечения 6-6 + 10-10

МОНЖС - УССР
Укринпроект

г. Харьков



Ведомость стержней на один элемент, кг.

Узел	Поз.	Эскиз или сечение	φ мм	Длина мм	К-во
Узел 1	1		14A-III	370	8
Узел 2	2		12A-III	370	8
Узел 7	3		8A-I	690	7
	4		8A-I	680	6

Выборка стали на один элемент.

Марка эл-та	Арматурные изделия					Всего
	Арматурная сталь по ГОСТ 5781-75					
	Класс А-I		Класс А-III		УГО 20	
φ мм	УГО 80	φ мм	УГО 20	Всего		
Узел 1			3,58		3,58	3,58
Узел 2			2,63		2,63	2,63
Узел 7	3,60		3,60			3,60

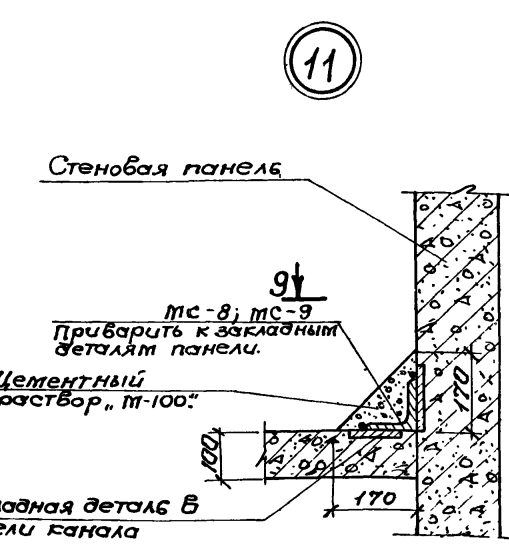
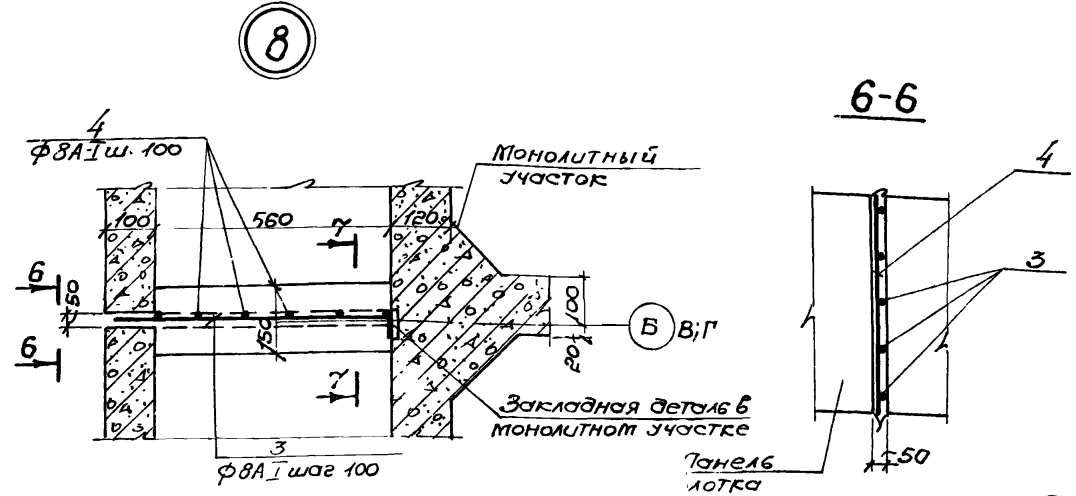
1. Данный лист комплектен с листами КЖ-6, КЖ-7
2. Выпуски арматуры стеновых панелей свариваются между собой накладками из арматурных стержней класса А-III.
3. При соединении стержней сваркой необходима соблюдать соосность стыкуемых стержней.
4. Для сварных соединений стержней арматуры класса А-III следует применять электроды типа Э42А-Ф; 350А-Ф или Э55-Ф.

7546/III 1/1

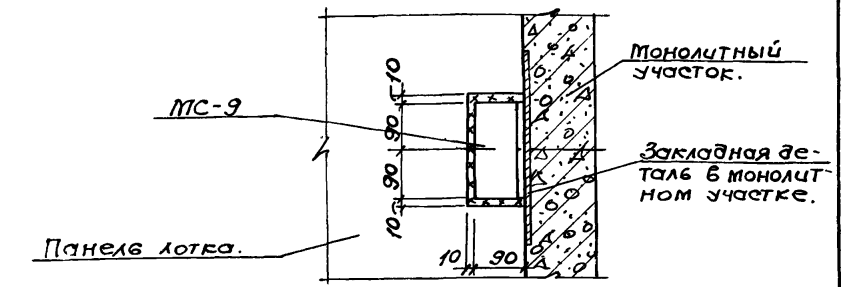
ТП 902-2-330

КЖ

Изм.	Лист	№ документа	Подпись	Дата	Отстойники канализационные горизонтальные с механизированным удалением осадка.	Тип I. Первичный отстойник. четырехсекционный L=27м; h=3м из сборного железобетона.	Лит.	Лист	Листов
Провер.	Зантберг								
Утвержден	Левина				Маркировочные схемы панелей, мостиков и лотков.	Узел 1-7	Сечения 1-1-5-5.	МЖКХ УССР	Укркомгидропроект г. Харьков
Рук. гр.	Зантберг								
Пл. спец.	Браславский								
Г.И.П.	Комаровская								
Нач. отд.	Пичахчи								



9-9
Деталь на середине панели лотка.

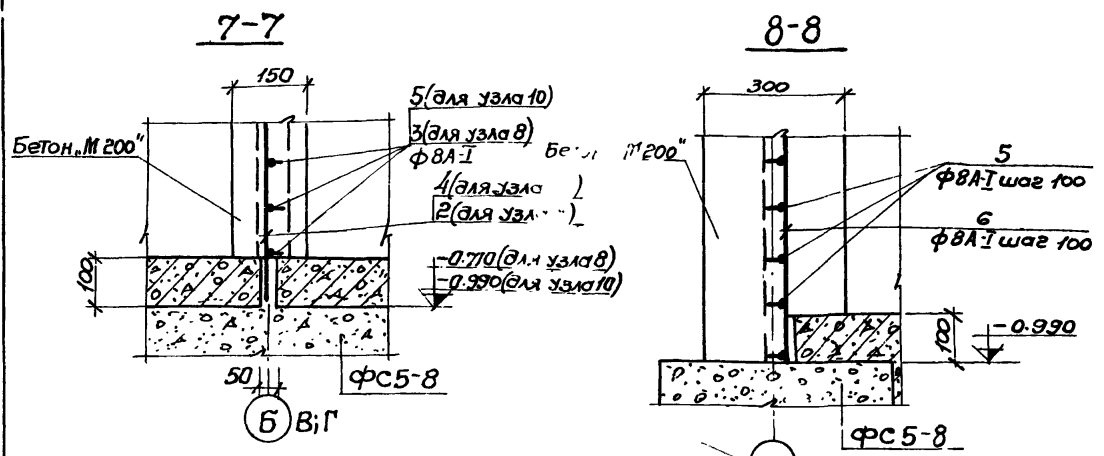


Ведомость стержней на один элемент.

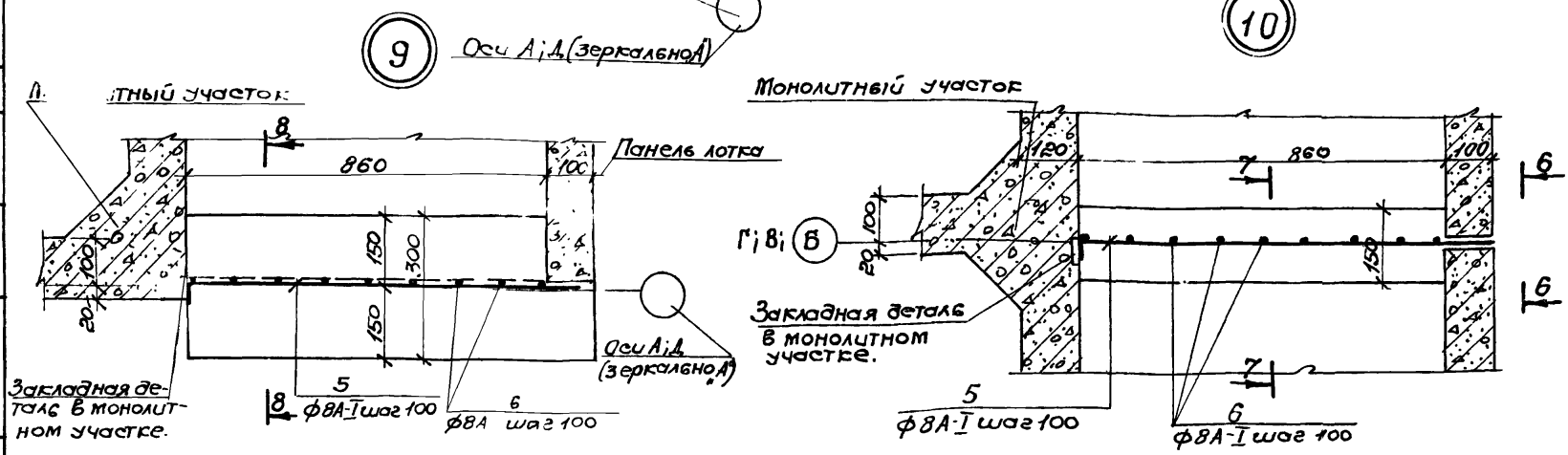
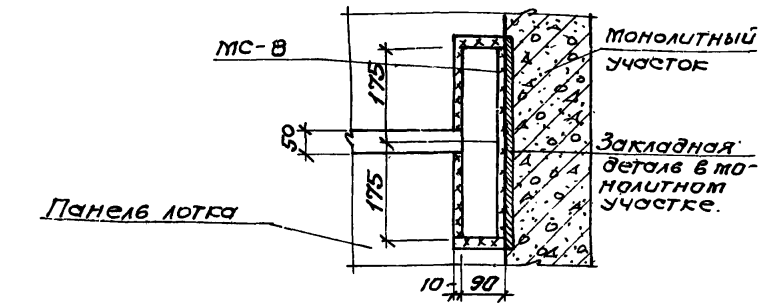
	Поз.	Эскиз или сечение	φ мм	Длина мм	К-во
Узел 8	3		8A-I	690	6
	4		8A-I	680	6
Узел 9	5		8A-I	990	9
	6		8A-I	970	9
Узел 10	5		8A-I	990	9
	6		8A-I	970	8

Выборка стали на один элемент, кг.

Марка эл-та	Арматурные изделия					Вес
	Арматурная сталь по ГОСТ 5781-75					
	Класс А-I					
	φ мм					
	8	10	12	14	16	Усред
Узел 8	3,30					3,30
Узел 9	6,70					6,70
Узел 10	6,70					6,70



9-9
Деталь на стыке панелей лотков.

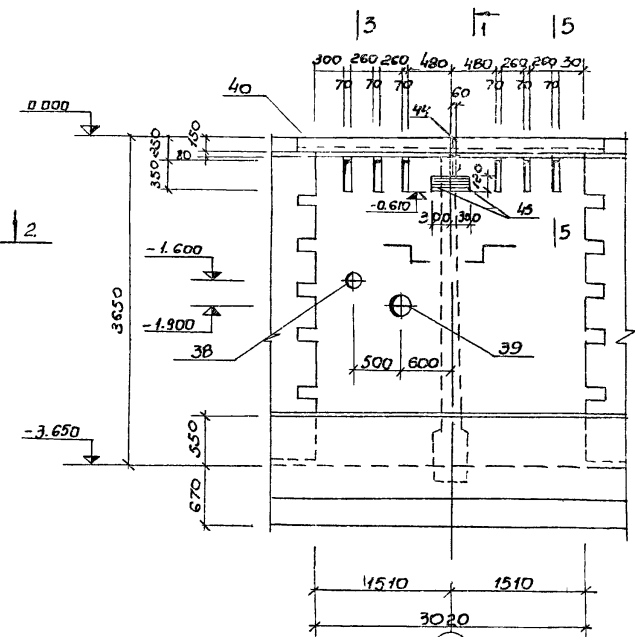


1. Данный лист комплектен с листами КЖ-7, КЖ-8
2. Монолитные железобетонные стенки в лотках выполняются из бетона М-200. Расход бетона на монолитные стенки: Узел 7 - 0,12 м³; Узел 8 - 0,06 м³; Узел 9 - 0,26 м³; Узел 10 - 0,11 м³
3. Сварные швы выполнять электродами Э-42А, толщина шва δ = 6 мм по катету.

7546/III 12

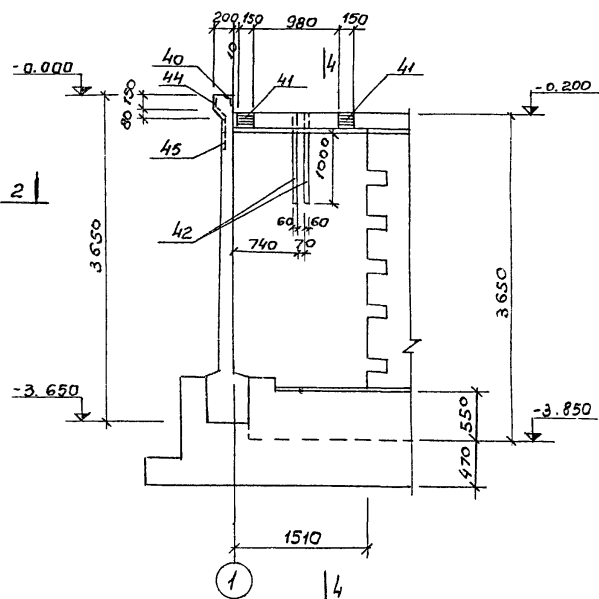
ТП 902-2-330		КЖ	
Изм. Лист	к документа	Поясн. Дата	Отстойники канализационные горизонтальные с механизированным удалением осадка.
Провер. Зантберг			Тип I. Первичный отстойник
Инжен. Лебина			четырёхсекционный L=27м; h=3м
Рук. гр. Зантберг			из сборного железобетона.
Гл. спец. Браславский			Маркировочные схемы
ГЧП Коздобская			панелей, мостиков лотков.
Нач. отд. Пичахчи			Узлы 8, 11. Сечения 6-6, 9-9
		МЖКХ ЗЭСР	
		Эксп. проект	
		г. Харьков.	

Монолитный участок УМ2

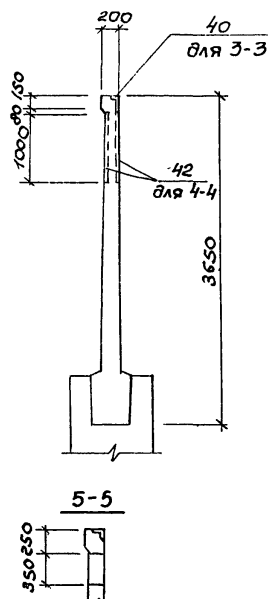


Монолитный участок УМ2 (армирование)

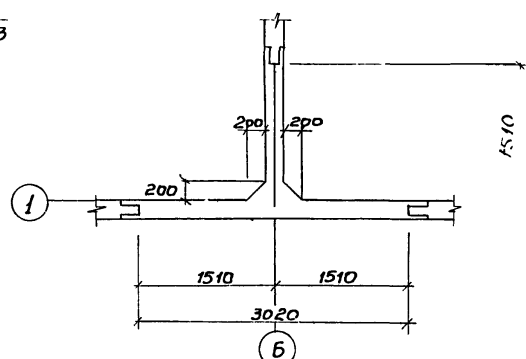
1-1



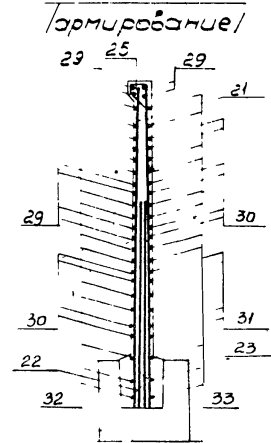
3-3, 4-4



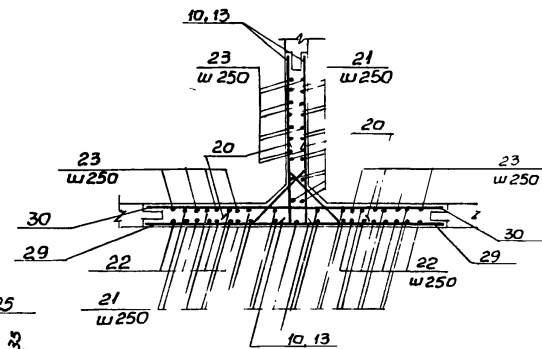
2-2



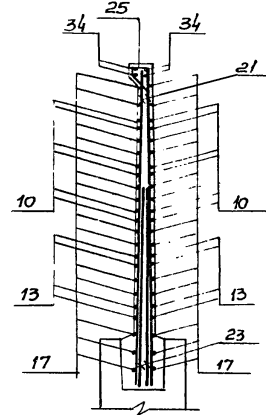
3-3



2-2 (армирование)

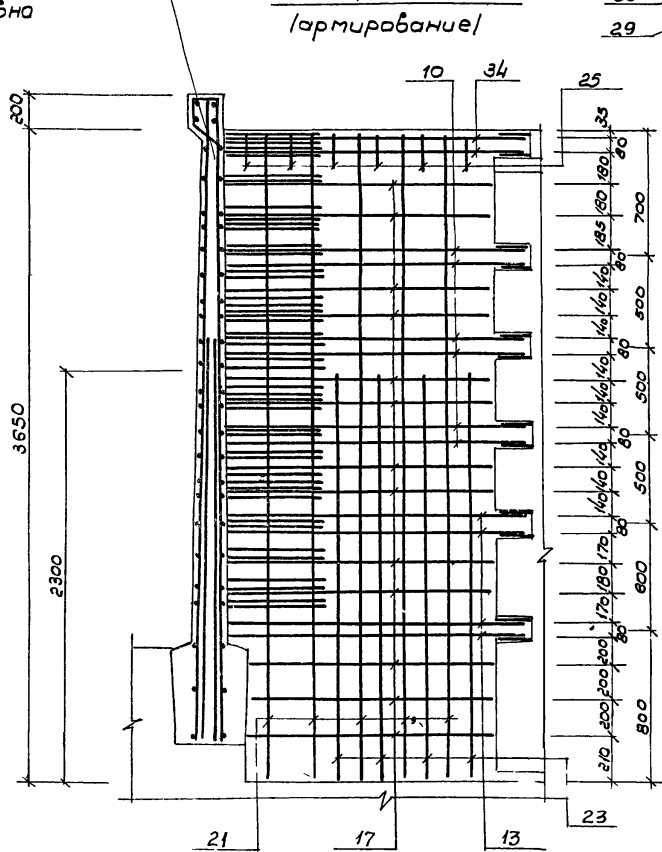


3-3 (армирование)

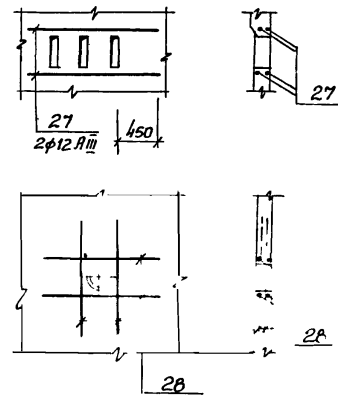


армирование монолитного участка по оси "1" показано условно

1-1 (армирование)



Дополнительное армирование



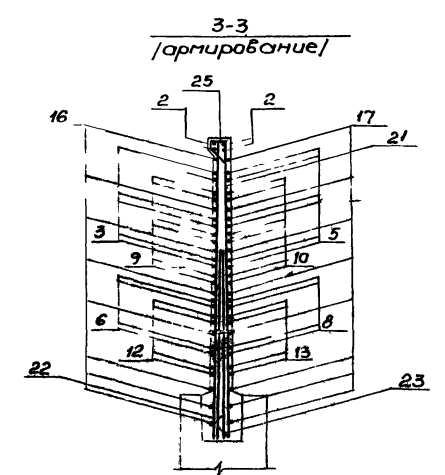
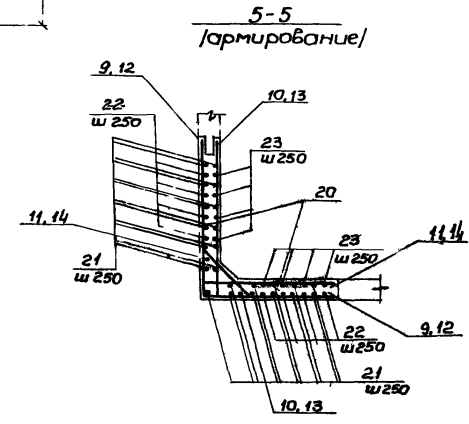
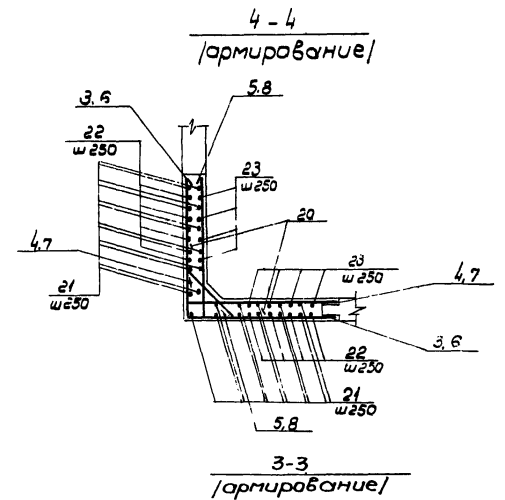
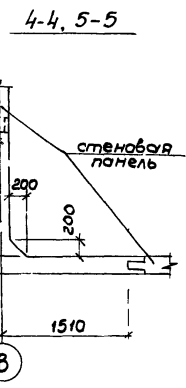
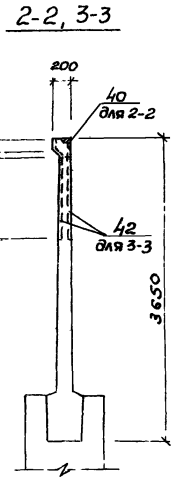
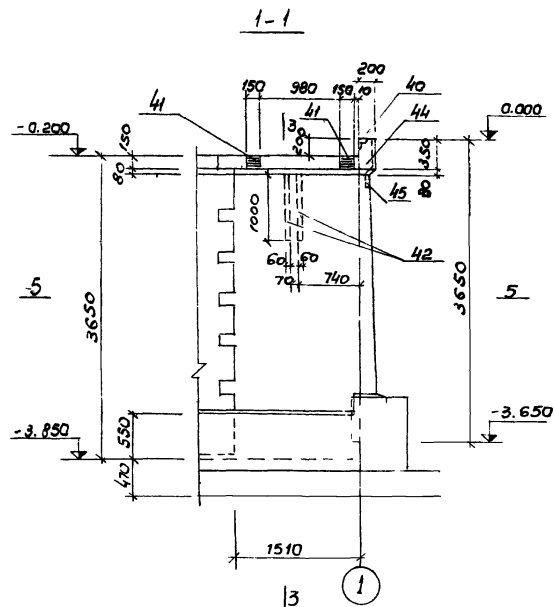
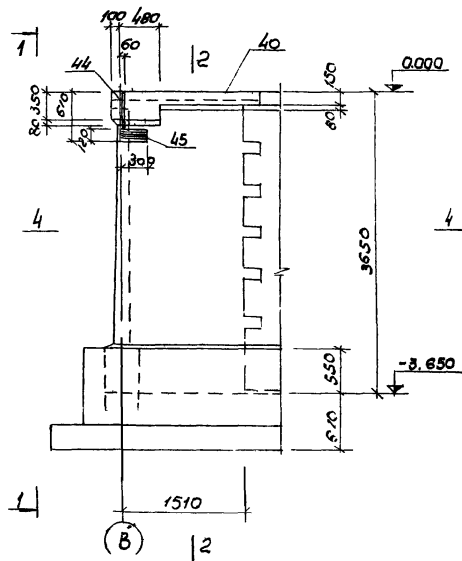
1. Данный лист комплектен с листами КЭС-15, КЭС-16
2. Соединение монолитных участков с угловыми панелями осуществляется сваркой арматурных стержней горизонтального направления с выпусками из панелей в уровне гнезда.
3. Все сварные соединения выполняются дуговой сваркой стык в стык, либо с применением круглых накладок.
4. Указания по сварным соединениям приведены на листе МП-30/серия 3.900-2 В.7.
5. Защитный слой бетона для рабочей арматуры 20 мм.

7546/III 14

ТП 902-2-330

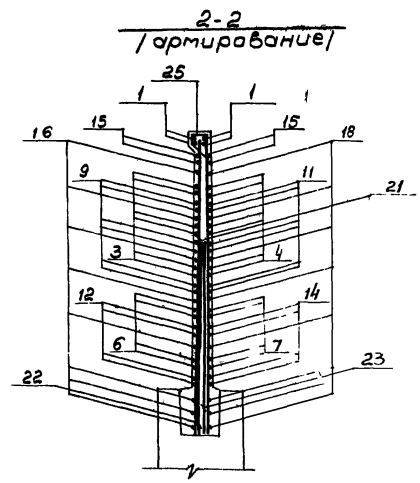
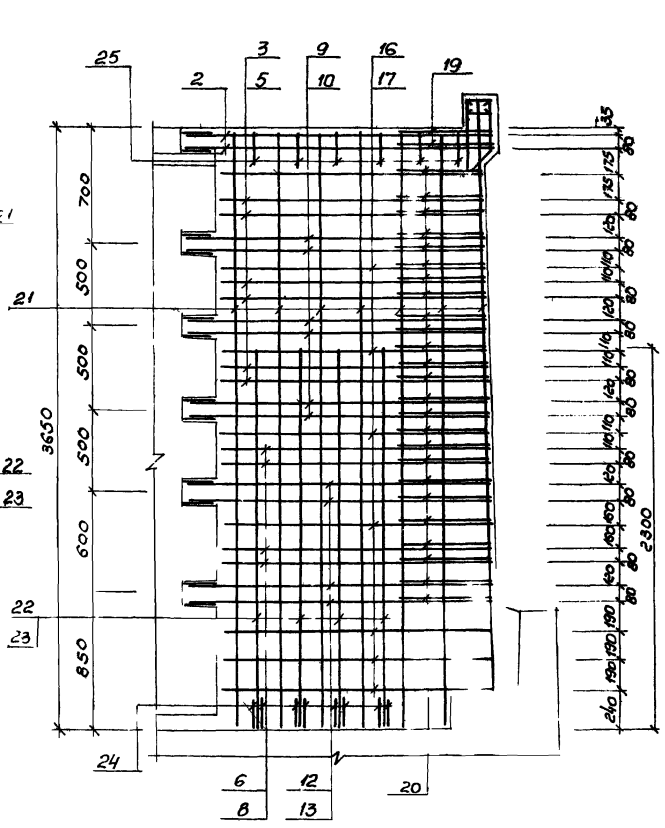
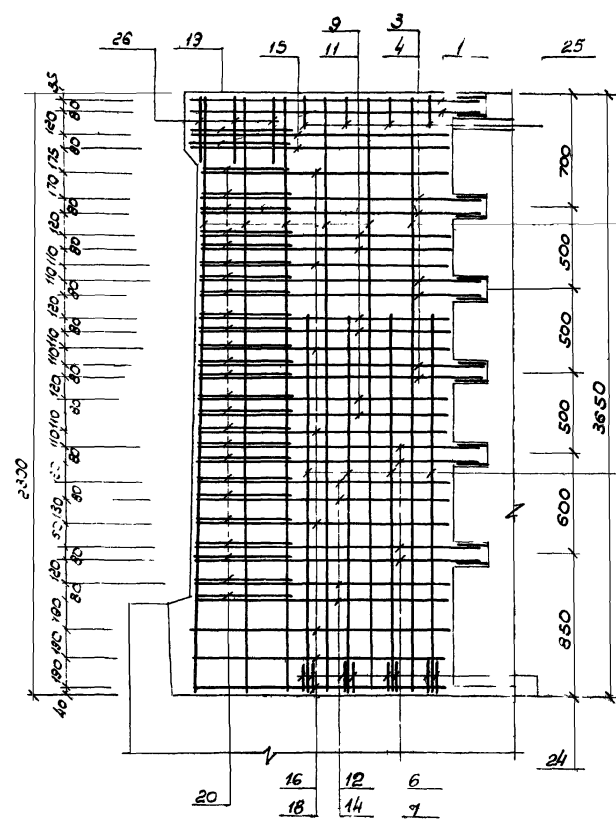
Изм	Лист	№ документа	Подпись	Дата	Отстойники канализационные горизонтальные с механизированным удалением осадка			
	Шпжк.	Игоревский			тип I Первичный отстойник четырехсекционный L=27m, h=3m из сборного железобетона	лист	лист	лист
	Вук.ар.	Визитберг				P	11	
	Сл.слесч.	Брадильский			Монолитный участок УМ-2 опалубочные чертежи и армирование			
	СНП	Казюбаев						
	Исполн	Пичихин						
					МФСК УССР	Укрэкономпроект г. Харьков		

Монолитный участок УМЗ



Монолитный участок УМЗ (армирование)

1-1 (армирование)

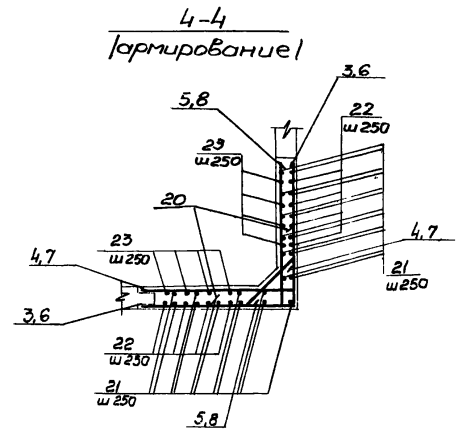
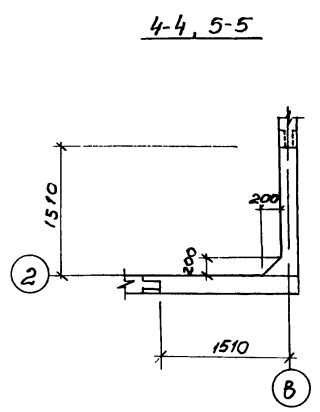
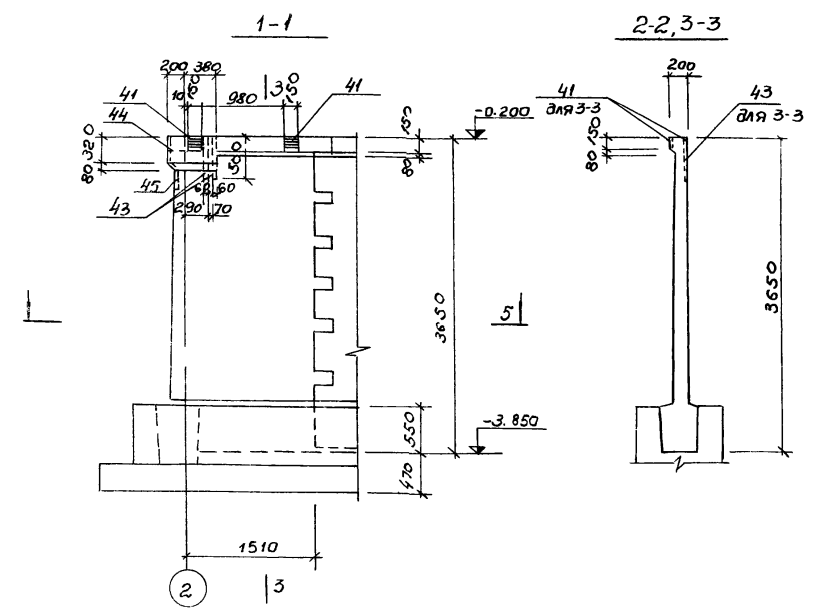
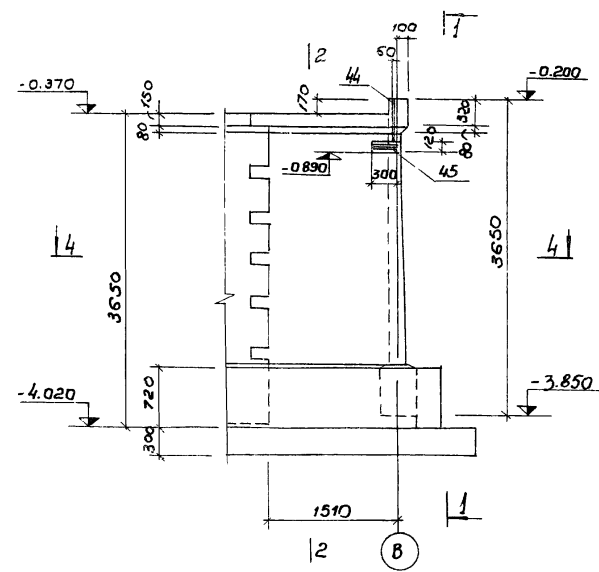


1. Данный лист комплектен с листами КЖС-15, КЖС-16
2. Общие примечания см. лист КЖС-11

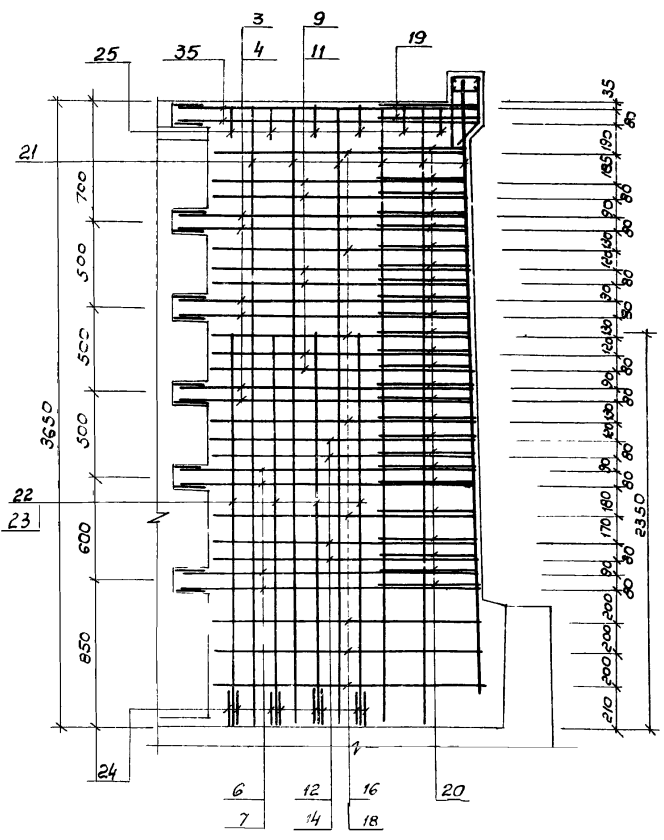
7546/III 15

		ТП 902-2-330		КЖС
Изм.	Исполн.	Дата	Лист	Листов
1	Ю.В.Белый	2002	Р	12
2	Зантонец	2002		
3	Брацковский	2002		
4	Козловская	2002		
Отстойники канализационные горизонтальные с механизированным удалением осадка Тип I Первичный отстойник четырехсекционный из П=0м из сборного железобетона			Монолитный участок УМ-3 Складочные чертежи армирования	
			КЖС УКРАИНСКИЙ ПРОЕКТ	

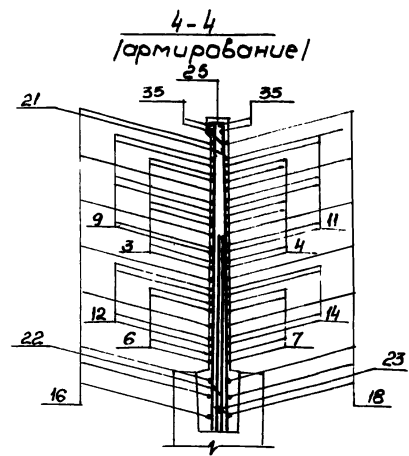
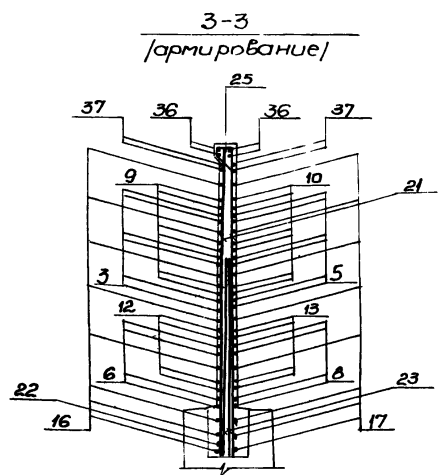
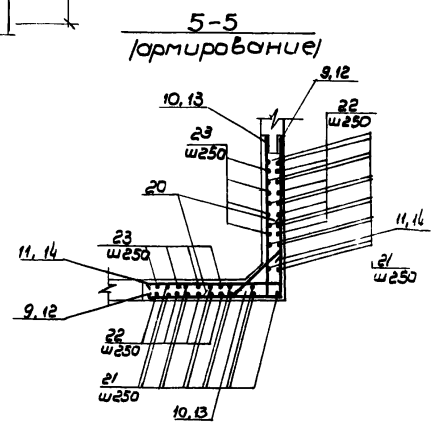
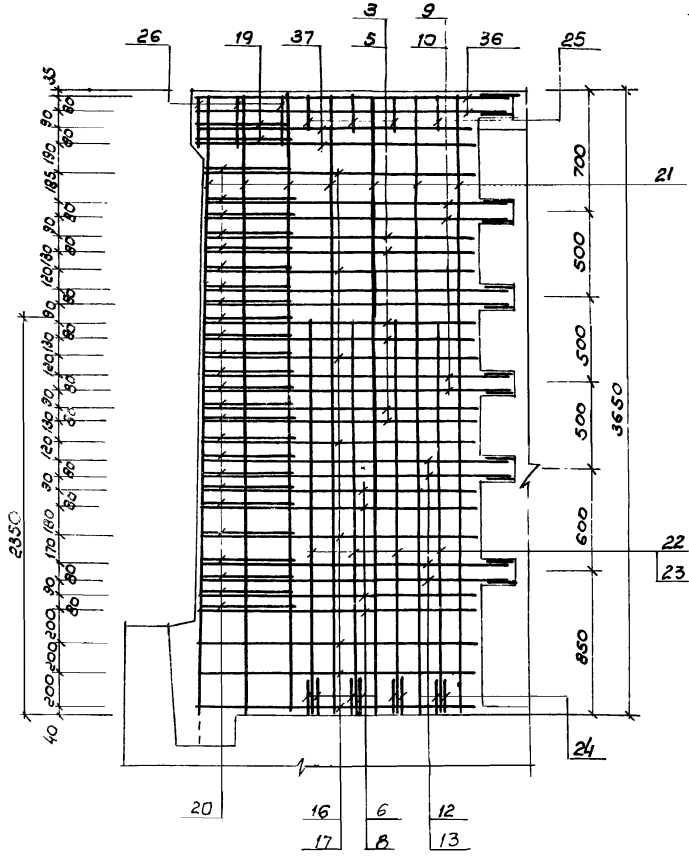
Монолитные участки Ум4, Ум6/зеркально/



Монолитные участки Ум4, Ум6 /армирование/



1-1 /армирование/

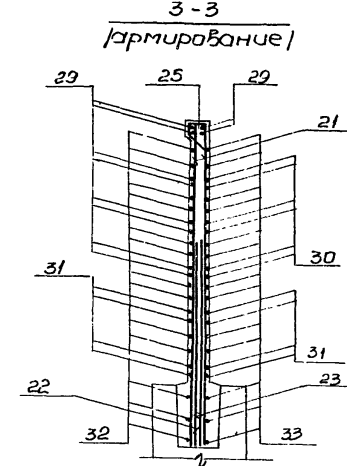
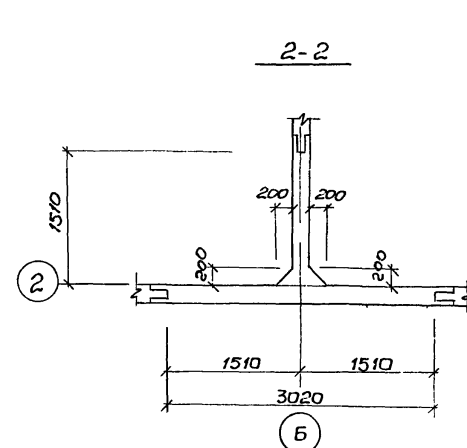
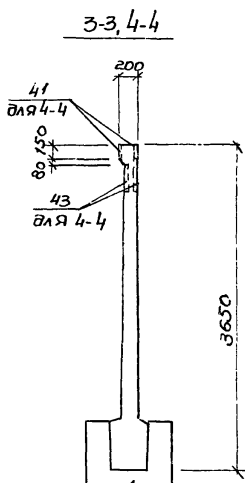
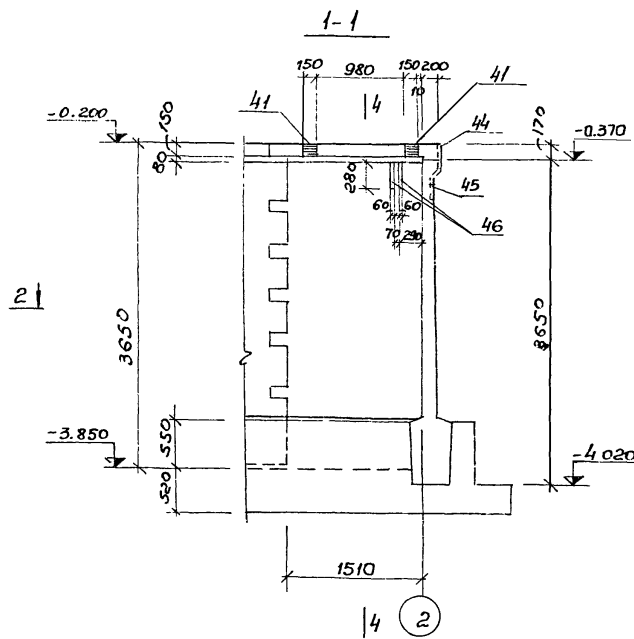
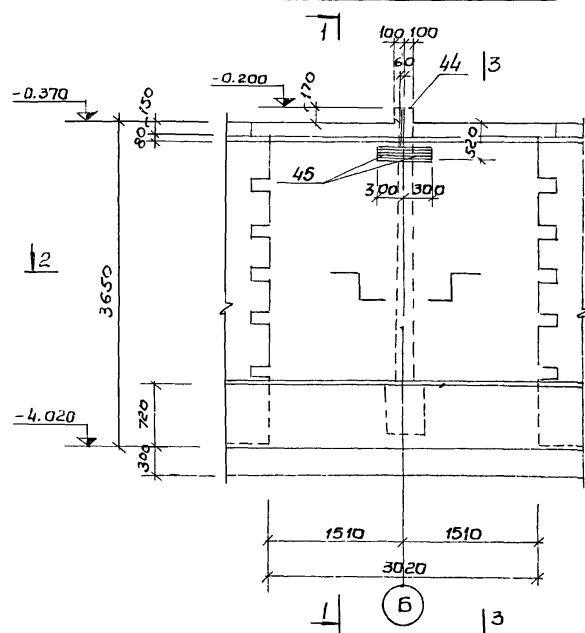


1. Данный лист комплектен с листами КЖС-15, КЖС-16
2. Общие примечания см. лист КЖС-11

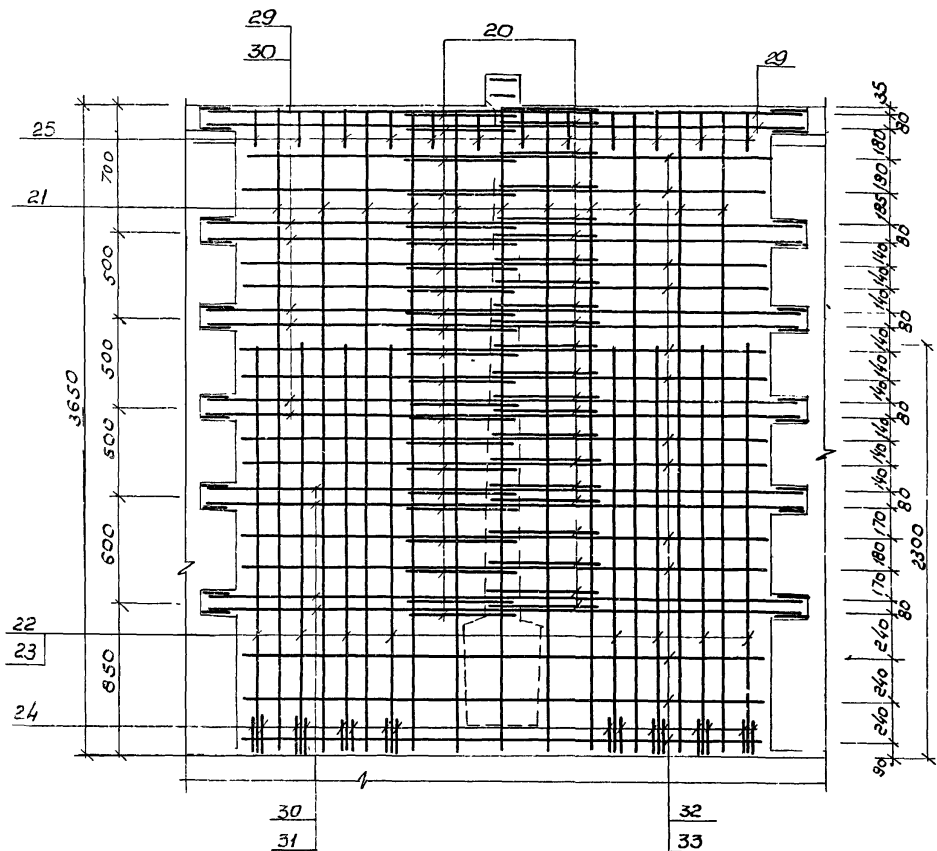
16
7546/III

		ТП 902-2-330		КЖС	
Ум/лист	КЖС/лист	Отстойники канализационные горизонтальные типа Перемышляк с механическим удалением осадка		Лист	Лист
КЖС	КЖС	четырёхсекционный L=27м, 7*3м из сборного железобетона		Р	13
д. спец. Басов	д. спец. Басов	Монолитные участки Ум4, Ум6 Опалубочные чертежи армирование		КЖС-1-УСР Украинский проект г. Харьков	

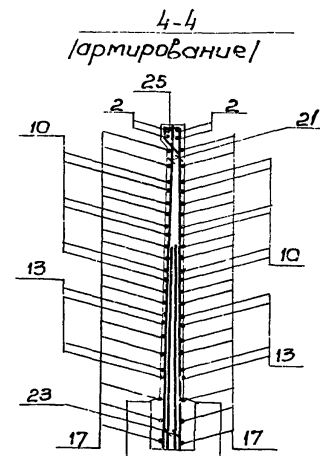
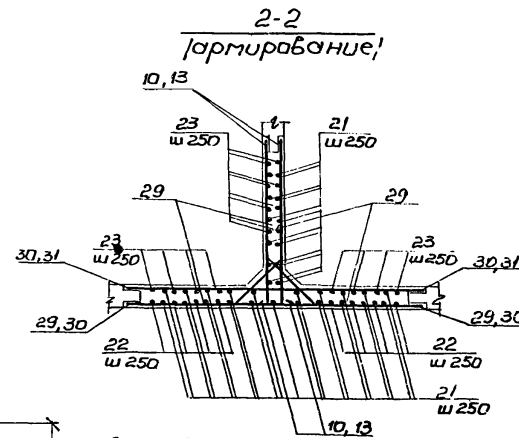
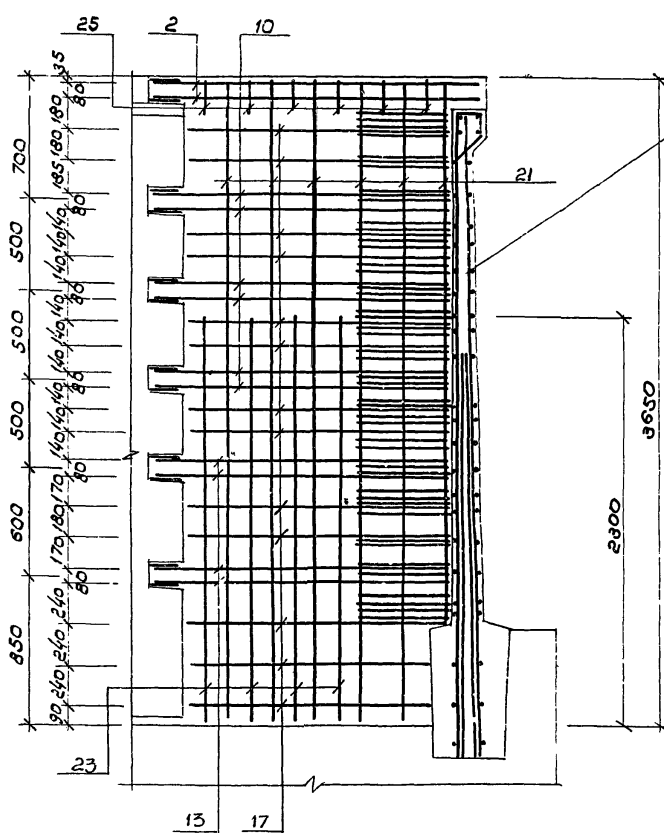
Монолитный участок Ум 5



Монолитный участок Ум 5
(армирование)



2-2
(армирование)



Армирование монолитного участка по оси "2" показано условно

1. Данный лист комплектен с листами КЖ-15, КЖ-16
2. Общие примечания см. лист КЖ-11

7546/III 17

				ТП 902-2-330			КЖ		
				Отстойники канализационные горизонтальные с механизированным удалением осадка					
				Тип I. Первичный отстойник			лит		
				четырёхсекционный L=27м, h=3м из сборного железобетона			Р 1А		
Инж. Воробей				М.И.			Монолитный участок Ум 5		
Вз. гр. Зантберг				С.В.			опалубочные чертежи и армирование		
Эл. спец. Брадобский				В.И.			м.ж.к.х. УССР		
СЛП Козловская				Л.И.			инженерный проект г. Харьков		
Испол. Пичакчи				Л.И.					

Ведомость стержней на один элемент

Марка эл-та	поз	эскиз или сечение	φ мм	длина мм	кол
УМ 1	1	160 L 1770	14A II	1930	4
	2	330 L 1870	14A II	2200	4
	3	1690 ÷ 1720 L 1590 ÷ 1620	14A II	CP 3330	6
	4	1690 ÷ 1720 L 340	12A II	CP 2055	6
	5	340 L 1590 ÷ 1620	12A II	CP 1955	6
	6	1730 ÷ 1740 L 1630 ÷ 1640	12A II	CP 3370	4
	7	1730 ÷ 1740 L 220	10A II	CP 1955	4
	8	220 L 1630 ÷ 1640	10A II	CP 1855	4
	9	1500 ÷ 1530 L 1800 ÷ 1830	14A II	CP 3330	6
	10	340 L 1800 ÷ 1830	12A II	CP 2155	6
	11	1500 ÷ 1530 L 340	12A II	CP 1855	6
	12	1540 ÷ 1550 L 1840 ÷ 1850	12A II	CP 3390	4
	13	220 L 1840 ÷ 1850	10A II	CP 2065	4
	14	1540 ÷ 1550 L 220	10A II	CP 1765	4
	15	280 L 1570	12A II	CP 1850	4
	16	1490 ÷ 1560 L 1590 ÷ 1660	12A II	CP 3150	8
	17	270 L 1590 ÷ 1660	10A II	CP 1895	8
	18	1490 ÷ 1560 L 270	10A II	CP 1795	8
	19	45° X 700 X 45°	14A II	CP 1460	2
	20	45° X 400 ÷ 680 X 45°	12A II	CP 1220	25
	21		8A II	CP 3630	23
	22		22A II	CP 2300	8
	23		16A II	CP 2300	8
	24		22A II	CP 200	16
	25	45° X 310 X 160	6A I	CP 750	10
	26	45° X 200 X 160	6A I	CP 1150	3
	27		12A II	CP 1480	4
	28		14A II	CP 1300	8
УМ 2	10	см. выше	12A II	CP 2155	12
	13	"	10A II	CP 2065	8
	17	"	10A II	CP 1895	26
	19	"	14A II	CP 1420	4
	20	"	12A II	CP 1220	38
	21	"	8A II	CP 3630	33
	22	"	22A II	CP 2300	8
	23	"	16A II	CP 2300	16
	24	"	22A II	CP 200	16
25	"	6A I	CP 750	18	
27	"	12A II	CP 1480	4	

Марка эл-та	поз	эскиз или сечение	φ мм	длина мм	кол	
УМ 2	28	см. выше	14A II	1300	8	
	29		14A II	3380	10	
	30		12A II	3380	10	
	31		10A II	3380	4	
	32		12A II	2980	13	
	33		10A II	2980	13	
	34	420 L 1790	14A II	2210	4	
	УМ 3	1	см. выше	14A II	1980	4
		2	"	14A II	2200	4
		3	"	14A II	CP 3330	6
		4	"	12A II	CP 2055	6
		5	"	12A II	CP 1955	6
		6	"	12A II	CP 3370	4
		7	"	10A II	CP 1955	4
8		"	10A II	CP 1855	4	
9		"	14A II	CP 3330	6	
10		"	12A II	CP 2155	6	
11		"	12A II	CP 1855	6	
12		"	12A II	CP 3390	4	
13		"	10A II	CP 2065	4	
14		"	10A II	CP 1765	4	
15		"	12A II	CP 1850	4	
16		"	12A II	CP 3150	8	
17		"	10A II	CP 1895	8	
18		"	10A II	CP 1795	8	
19		"	14A II	CP 1460	2	
20		"	12A II	CP 1220	25	
21		"	8A II	CP 3630	23	
22		"	22A II	CP 2300	8	
23		"	16A II	CP 2300	8	
24		"	22A II	CP 200	16	
25		"	6A I	CP 750	10	
26		"	6A I	CP 1150	3	
УМ 4, УМ 6	3	см. выше	14A II	CP 3330	6	
	4	"	12A II	CP 2055	6	
	5	"	12A II	CP 1955	6	
	6	"	12A II	CP 3370	4	

Марка эл-та	поз	эскиз или сечение	φ мм	длина мм	кол
УМ 5, УМ 6	7	см. выше	10A II	CP 1955	4
	8	"	10A II	CP 1855	4
	9	"	14A II	CP 3330	6
	10	"	12A II	CP 2155	6
	11	"	12A II	CP 1855	6
	12	"	12A II	CP 3390	4
	13	"	10A II	CP 2065	4
	14	"	10A II	CP 1765	4
	16	"	12A II	CP 3150	8
	17	"	10A II	CP 1895	8
	18	"	10A II	CP 1795	8
	19	"	14A II	CP 1460	2
	20	"	12A II	CP 1220	25
	21	"	8A II	CP 3630	23
	22	"	22A II	CP 2300	8
	23	"	16A II	CP 2300	8
	24	"	22A II	CP 200	16
	25	"	6A I	CP 750	10
	26	"	6A I	CP 1150	3
	35	330 L 1770	14A II	CP 2100	4
	36	160 L 1870	14A II	CP 2030	4
	37	280 L 1670	12A II	CP 1950	4

1. Данный лист комплектен с листами КЭЖ-10 ÷ КЭЖ-13, КЭЖ-16

18
7546/III

ТП 902-2-330 КЭЖ

Отстойники канализационные горизонтальные механизированным удалением осадка

Тип I. Первичный отстойник четырехсекционный L=27м, из сборного железобетона

Мож х УССР
Укркоммунпроект г Харьков

Имя: Юрбенский
Рук. гр. Зантваре
Эл. спец. Браславский
Имя: [подпись]
Имя: [подпись]

Лист 15

Ведомость стержней на один элемент

Спецификация марок арматурных изделий на 1 элемент

Марка стержня	№	Эскиз или сечение	Ф мм	длина мм	кол
УМ 5	2	см. выше	14А II	2200	6
	10	"	12А II	2155	12
	13	"	10А II	2065	8
	17	"	10А II	1825	26
	20	"	12А II	1220	44
	21	"	8А II	3630	33
	22	"	22А II	2300	8
	23	"	16А II	2300	16
	24	"	22А II	200	16
	25	"	6А I	750	18
	29	"	14А II	3380	10
	30	"	12А II	3380	10
	31	"	10А II	3380	14
	32	"	12А II	2980	13
	33	"	10А II	2980	13

Обозначение	Наименование	кол	Примечания
УМ 1			
Сборочные единицы и детали			
кж - 15	стержни одиночные		
38 серия 3.901-5	Сальник Ду=125	1	7.0 кг
39 " "	то же Ду=200	1	15.7 кг
40 серия 3.400-6	Изделие закладное МУ4-13	1.80	м
41 кж - 31	Изделие закладное МН-1	2	
42 кж - 31	Изделие закладное МН-2	2	
44 серия 3.400-6	Изделие закладное МУ1-2	0.5	м
45 серия 3.400-6	Изделие закладное МУ2-6	1	
Материалы:			
	Бетон "М200"	1.8	м³
УМ 2			
Сборочные единицы и детали			
кж - 15	стержни одиночные		
кж - 15	стержни одиночные		
33 серия 3.401-5	Сальник Ду=125	1	7.0 кг
33 " "	Сальник Ду=200	1	15.7 кг
40 серия 3.400-6	Изделие закладное МУ4-13	3.40	м
41 кж - 31	Изделие закладное МН-1	2	
42 кж - 31	Изделие закладное МН-2	2	
44 серия 3.400-6	Изделие закладное МУ1-2	0.5	м
45 серия 3.400-6	Изделие закладное МУ2-6	2	
Материалы:			
	Бетон "М200"	2.57	м³

Обозначение	Наименование	кол	Примечания
УМ 3			
Сборочные единицы и детали			
кж - 15	стержни одиночные		
40 серия 3.400-6	Изделие закладное МУ4-13	1.80	м
41 кж - 31	Изделие закладное МН-1	2	
42 кж - 31	Изделие закладное МН-2	2	
44 серия 3.400-6	Изделие закладное МУ1-2	0.5	м
45 серия 3.400-6	Изделие закладное МУ2-6	1	
Материалы:			
	Бетон "М200"	1.8	м³
УМ 4 УМ 6			
Сборочные единицы и детали			
кж - 15	стержни одиночные		
кж - 15	стержни одиночные		
41 кж - 31	Изделие закладное МН-1	2	
43 кж - 31	Изделие закладное МН-3	2	
44 серия 3.400-6	Изделие закладное МУ1-2	0.5	
45 серия 3.400-6	Изделие закладное МУ2-6	1	
Материалы:			
	Бетон "М200"	1.8	м³
УМ 5			
Сборочные единицы и детали			
кж - 16	стержни одиночные		
кж - 16	стержни одиночные		
41 кж - 31	Изделие закладное МН-1	2	
44 серия 3.400-6	Изделие закладное МУ1-2	0.5	м
45 серия 3.400-6	Изделие закладное МУ2-6	2	
46 кж - 31	Изделие закладное МН-4	2	
Материалы:			
	Бетон "М200"	2.59	м³

Выборка стали на 1 элемент (кг)

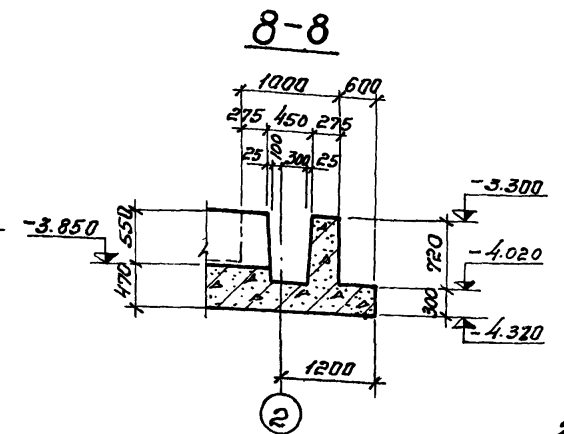
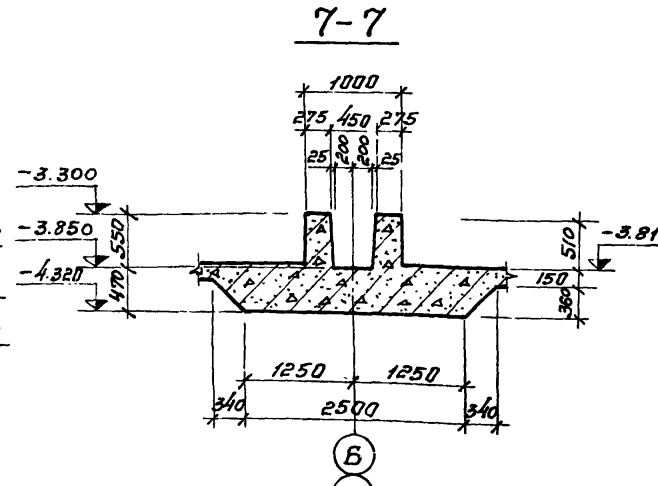
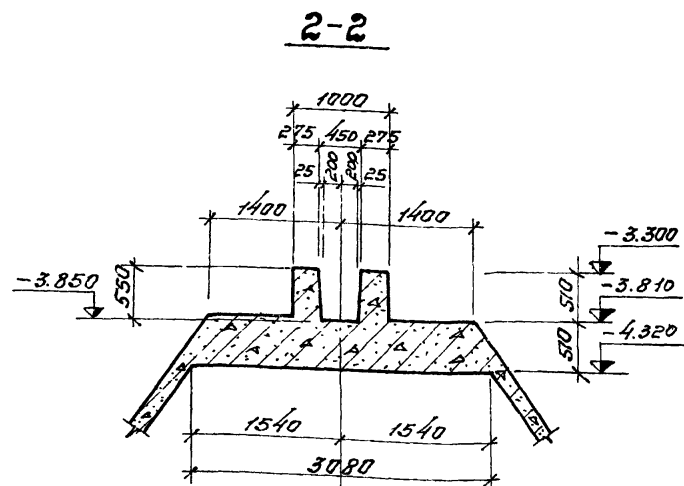
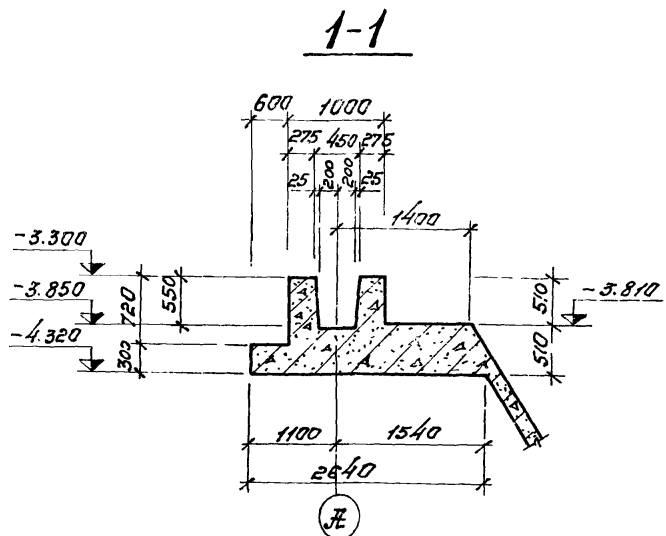
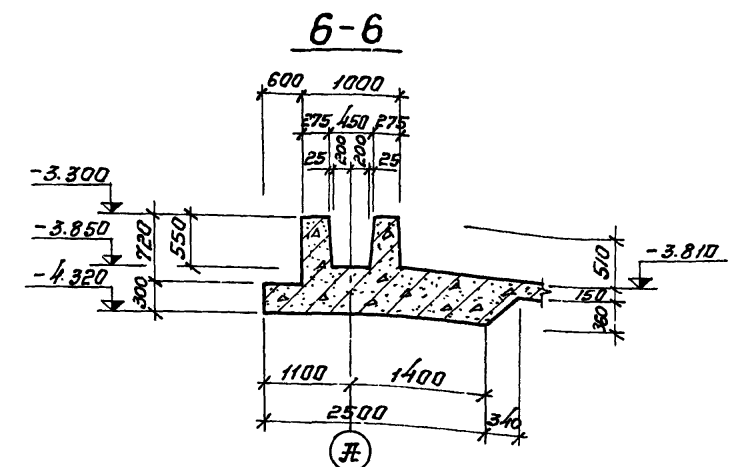
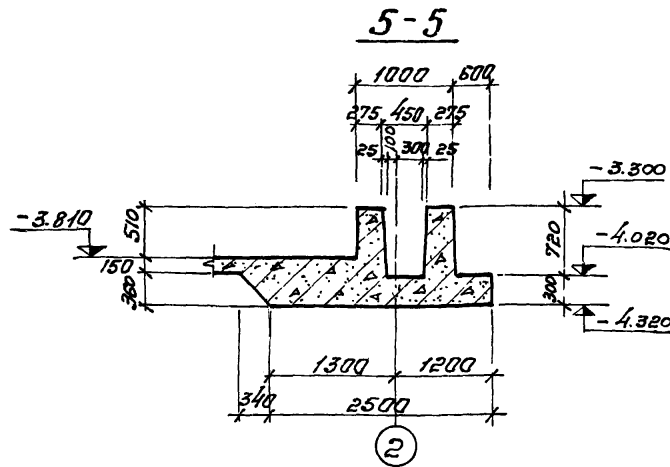
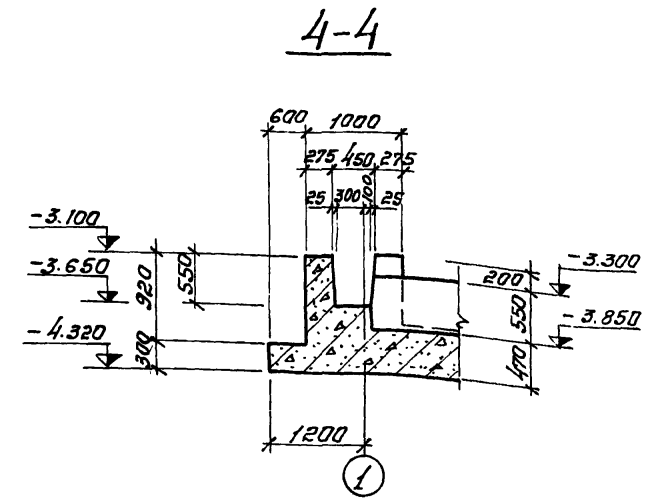
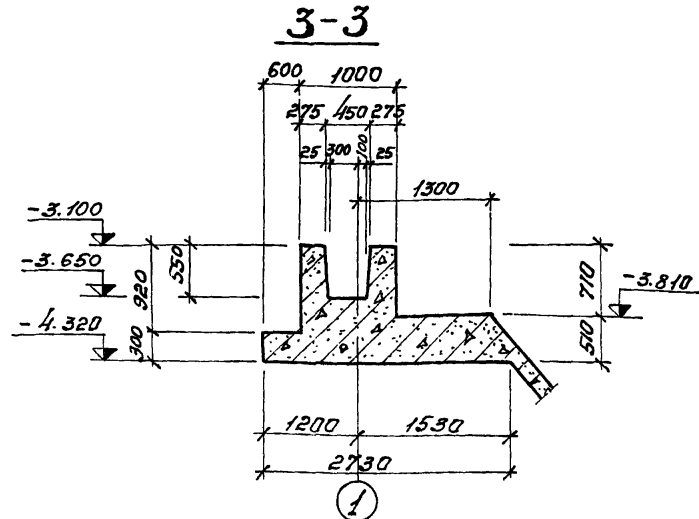
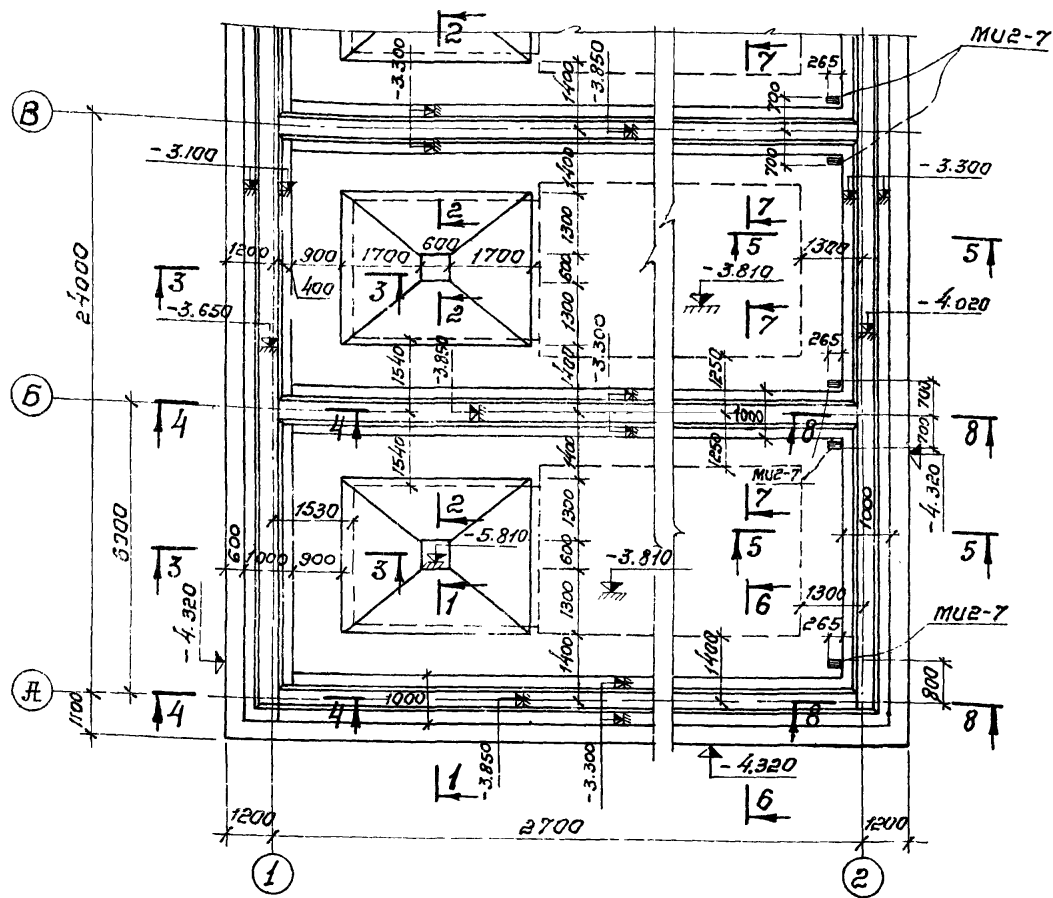
Марка элемента	Арматурные изделия										Закладные изделия										Итого	всего
	Арматурная сталь ГОСТ 5781-75										Профильная сталь											
	класс А I					класс А III					класс А-I					класс А-III						
	Ф мм	Итого	8	10	12	14	16	22	Итого	Итого	Ф мм	Итого	8	10	12	14	16	22	Итого	Итого		
УМ-1	2.4	2.4	33.4	37.3	129.8	60.3	29.4	64.6	354.8	357.2	6.8	-	4.7	25.9	0.3	1.3	1.0		40.0	397.2		
УМ-2	3.0	3.0	47.9	73.2	135.6	71.1	58.9	64.6	451.3	460.3	12.9	-	7.5	25.9	0.6	2.0	1.3		50.2	510.5		
УМ-3	2.4	2.4	33.4	37.3	124.5	47.7	29.4	64.6	336.9	339.3	6.8	-	4.7	25.9	0.3	1.3	1.0		40.0	379.3		
УМ-4	2.5	2.5	33.4	37.3	130.0	71.9	29.4	64.6	366.6	369.1	-	0.5	4.7	11.8	0.3	0.5	0.8		18.6	387.7		
УМ-5	3.0	3.0	47.9	94.0	136.9	51.6	58.1	64.4	452.9	455.9	-	-	7.5	12.38	0.6	0.5	0.7		21.7	477.6		
УМ-6	2.5	2.5	33.4	37.3	130.0	71.9	29.4	64.6	366.6	369.1	-	0.5	4.7	11.8	0.3	0.5	0.8		18.6	387.7		

1. Данный лист комплектен с листами кж-10-кж-15
 2. В выборке стали на 1 элемент не учтен расход стали на сальники.

19
7546/III

ТП 902-2-330				Кж			
Ист. инж. Лазарен				Отстойники канализационные горизонтальные с механизированным удалением осадка			
Рук. пр. Зинтберг				тип I Первичный отстойник четырёхсекционный L=27m, h=3m из сборного железобетона			
Инж. спец. Браславский				Материалы: бетон "М200"			
Гип. Козловская				УМ-1 ÷ УМ-6			
Нач. отд. Пичахич				Спецификации			
				лист 16			
				м.п. и.п. у.с.р. И.К. Коммунальный проект г. Сарыков			

Фрагмент опалубочного плана дна

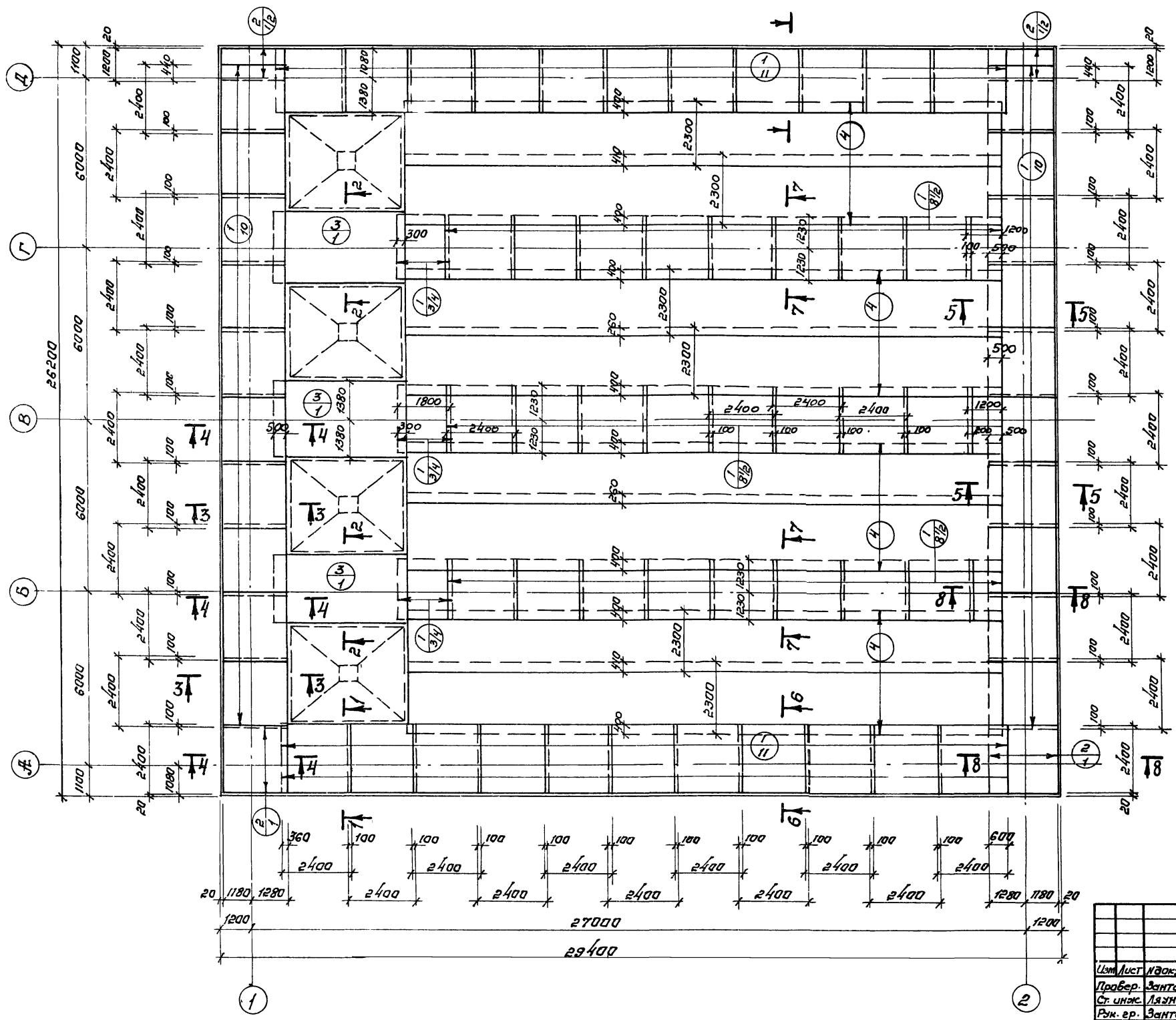


1. Днище выполнять из бетона по прочности "М-200" по плотности "В-4" по морозостойкости при $t = -20^{\circ}C$ "Мрз-100" при $t = -30^{\circ}C$ "Мрз-150".
2. Армирование днища см. листы КЖ -18 ÷ КЖ-24
3. Внутреннюю поверхность паза бетонировать только в деревянной опалубке.

20
7546/III

ТП 902-2-330				КЖ		
Отстойники канализационные горизонтальные с механизированным удалением осадка				Тип I. Первичный отстойник четырехсекционный L=27м h=2м из сборного железобетона.		
Исполн.	М. Фоксман	Получил	Дата	Лит.	Лист	Листов
Провер.	Зантсера			Р	17	
Инж.	Юрковский			мжкх эср Укркоммунпроект г. Харьков		
Рук. гр.	Зантсера					
Гл. спец.	Браславецкий					
ГИП	Козавак					
Нач. отд.	Пичахи					

План раскладки нижних сеток.

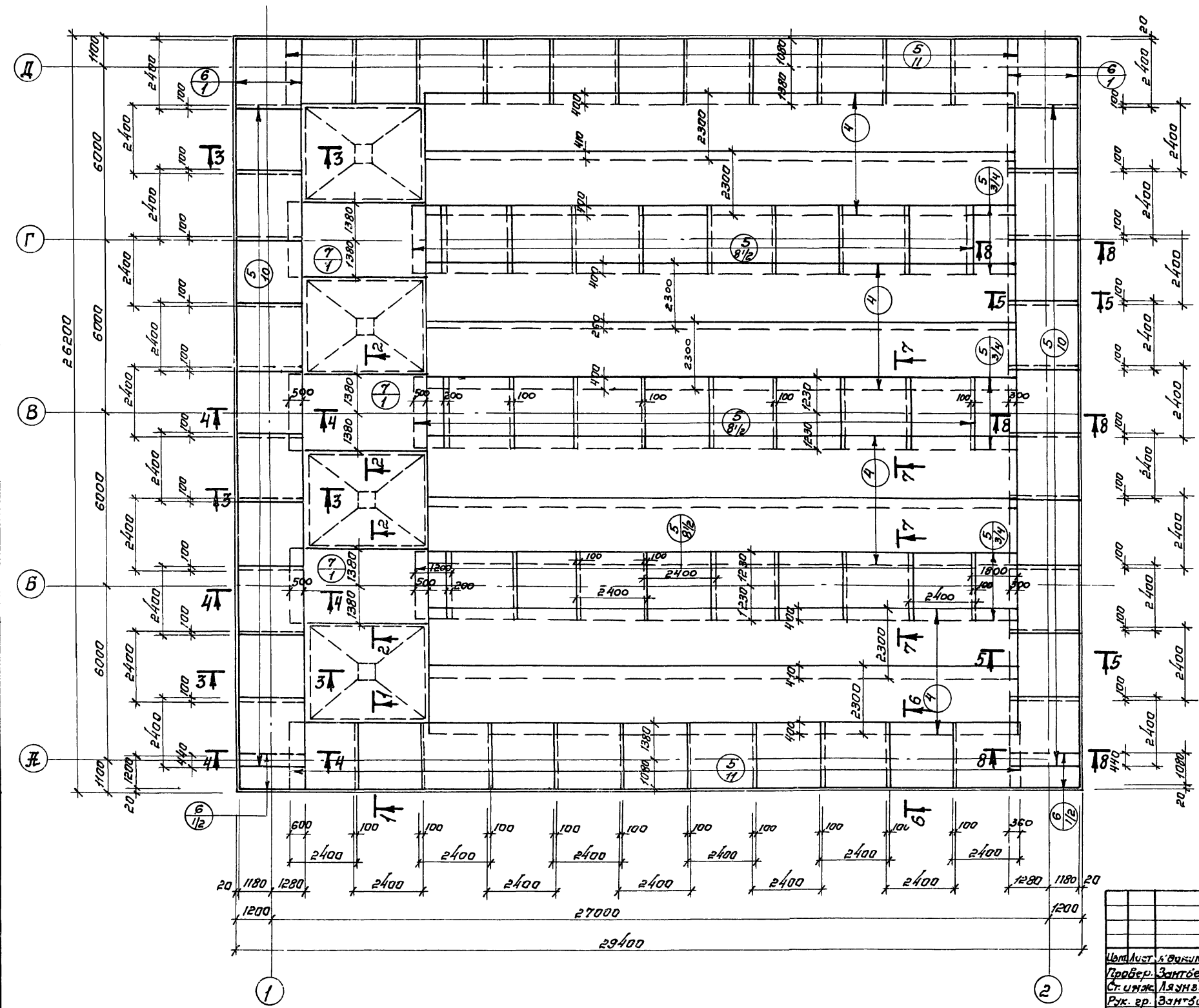


1. Разбивка сеток в нерабочем направлении дана по осям крайних стержней, в рабочем направлении по габариту сетки.
2. Данный лист комплектен с листами кэж-17, кэж-21, кэж-24

21
7546/III

ТП 902-2-330			
КЭЖ			
Отстойники канализационные горизонтальные с механизированным удалением осадка			
Изм. Лист	Исполнитель	Подпись	Дата
Проект	Зантсберг	<i>[Signature]</i>	
Ст. инж.	Ляшко	<i>[Signature]</i>	
Рук. гр.	Зантсберг	<i>[Signature]</i>	
Гл. спец.	Брацлавский	<i>[Signature]</i>	
Нач. отд.	Козловская	<i>[Signature]</i>	
	Пичахчи	<i>[Signature]</i>	
Лит	Лист	Листов	
Р	18		
Днище. Фермированное.		МЖХХ УССР	
План раскладки нижних сеток.		Укркоммунпроект г. Харьков	

План раскладки верхних сеток.

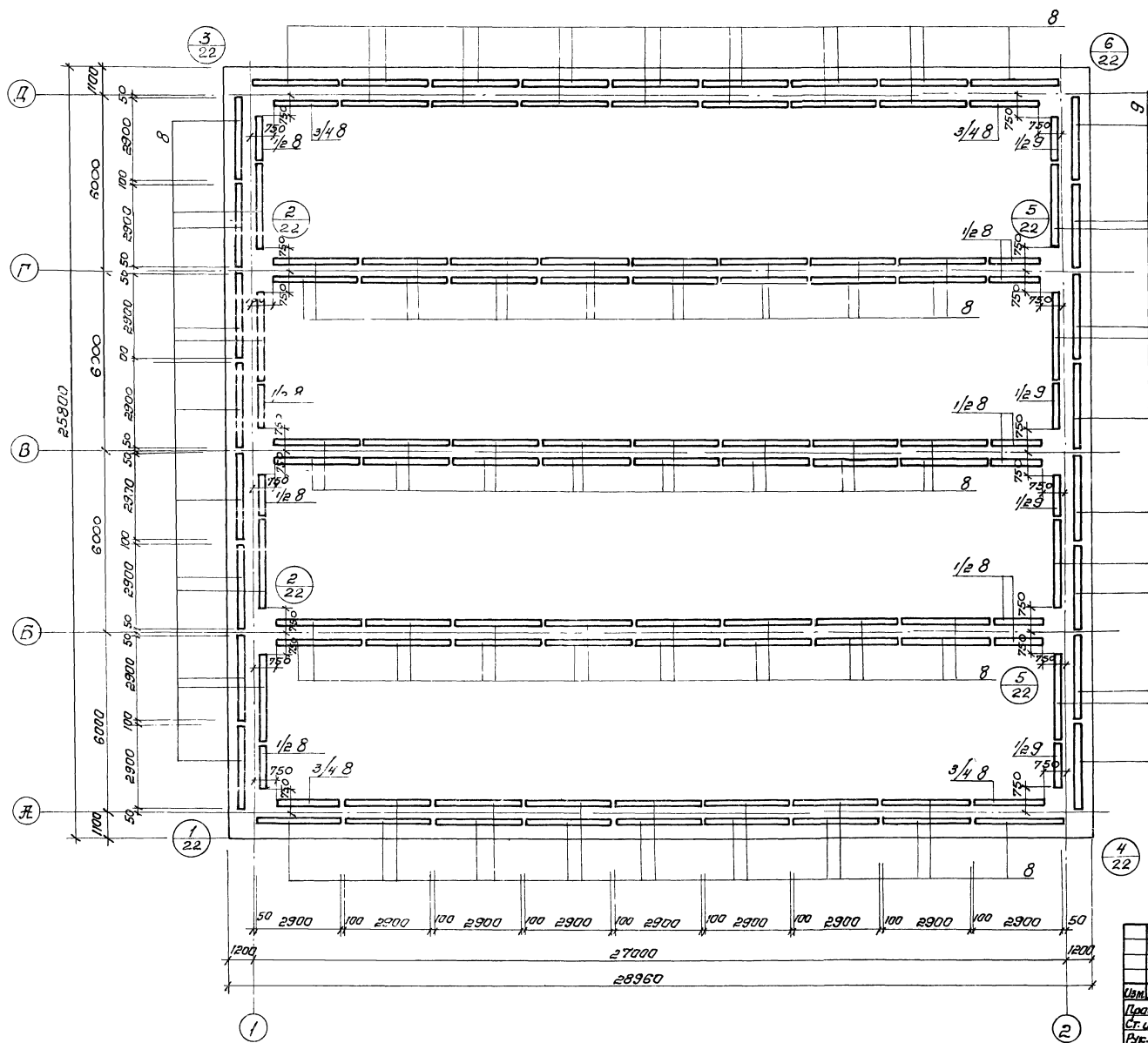


1. Разбивка сеток в направлении дана по осям крайних стержней, в рабочем направлении по габариту сетки.
2. Данный лист комплектен с листами КЖ-17, КЖ-21, КЖ-24

22
7546/III

		ТП 902-2-330		
		КЖ		
		Отстойники канализационные горизонтальные с механизированным удалением осадка.		
Ист. лист	Л. докумен.	Подпись	Дата	
Пробер.	Зантсберг	<i>[Signature]</i>		
Ст. инж.	Ляунзон	<i>[Signature]</i>		
Рук. гр.	Зантсберг	<i>[Signature]</i>		
Л. спец.	Браславский	<i>[Signature]</i>		
Г.И.П.	Ковалевская	<i>[Signature]</i>		
Нач. отд.	Пичахчи	<i>[Signature]</i>		
		Тип. Первичный отстойник четырехсекционный L=27м h=3м из сборного железобетона.		Лит. Лист Листов
		Днище. Жертирование. План раскладки верхних сеток.		м.ж.к.х. з.с.р. Укр.к.м.з.н.и.п.р.о.е.к.т. г. Харьков

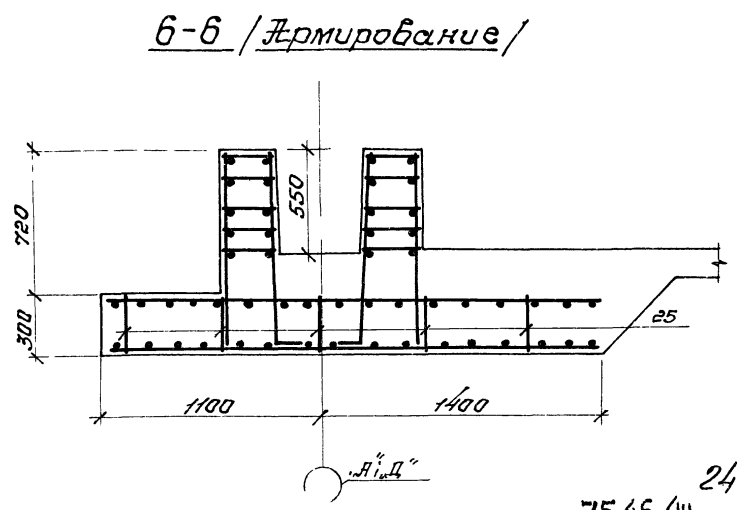
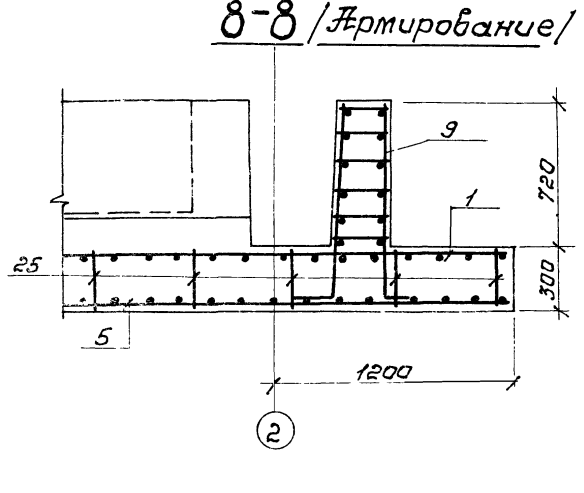
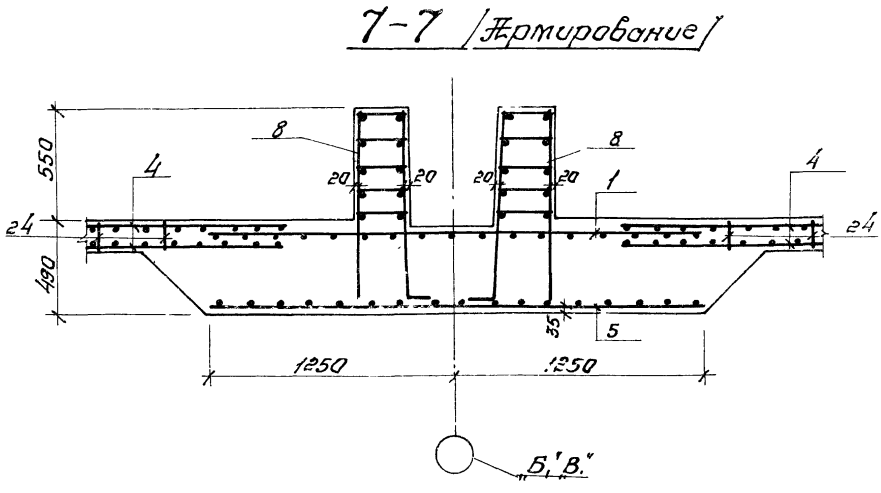
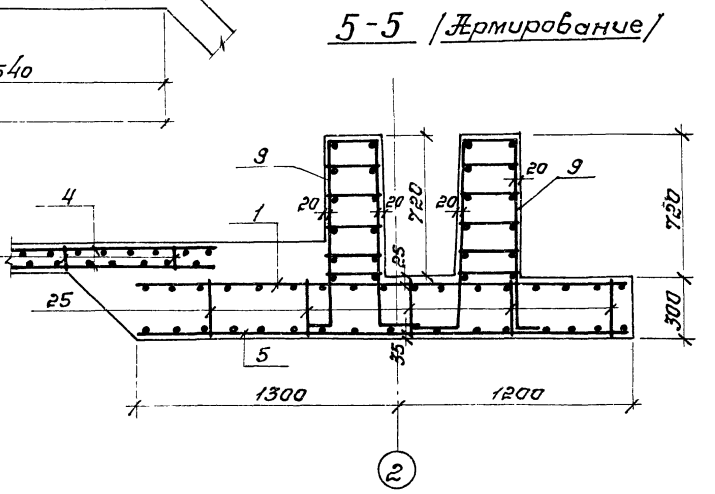
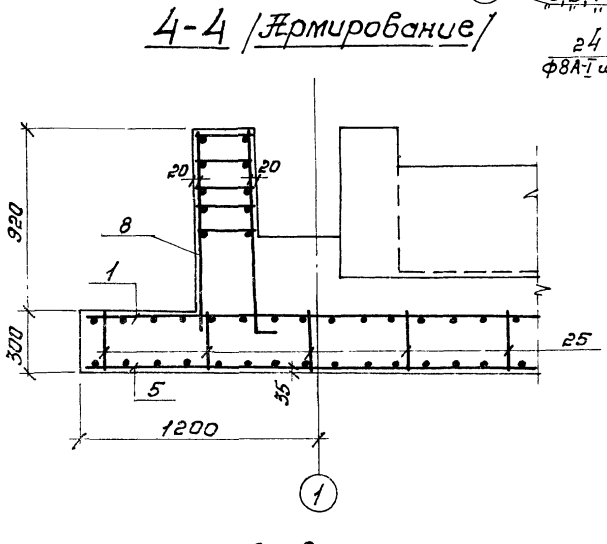
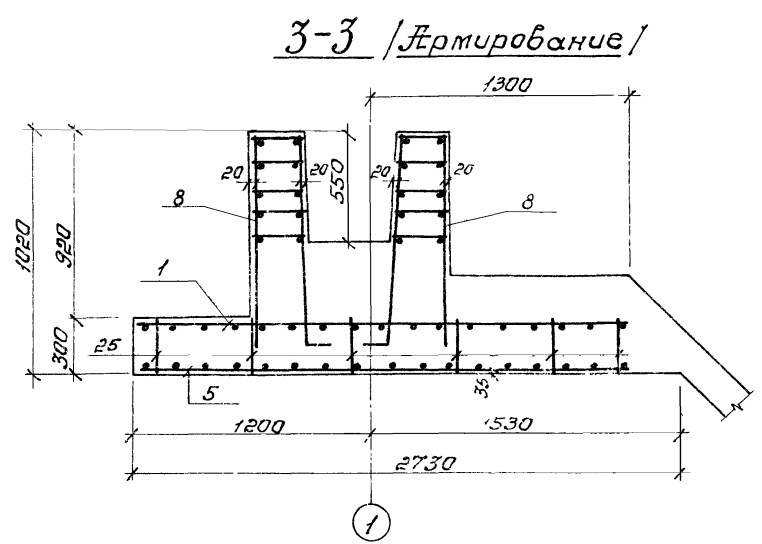
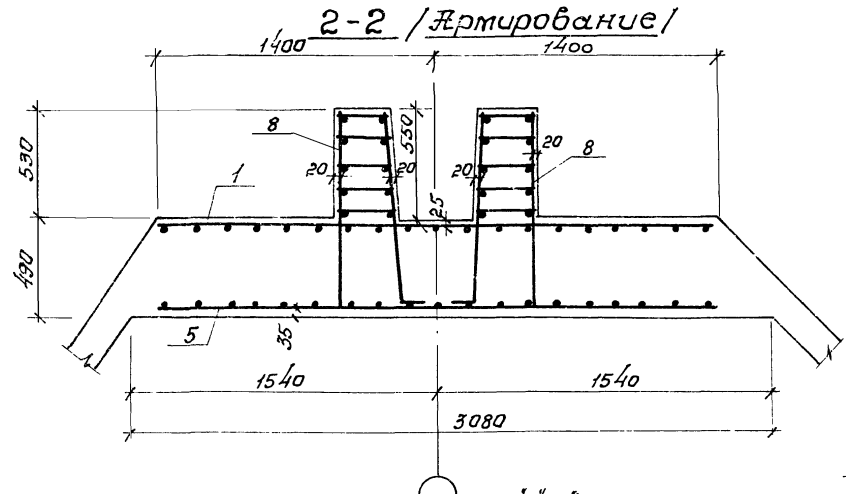
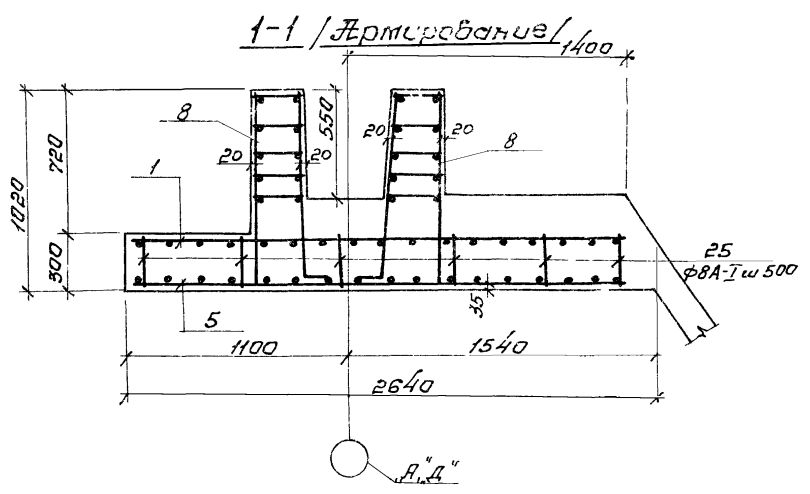
План раскладки каркасов



1. Данный лист комплектен с листами КЖ-17, КЖ-21, КЖ-24

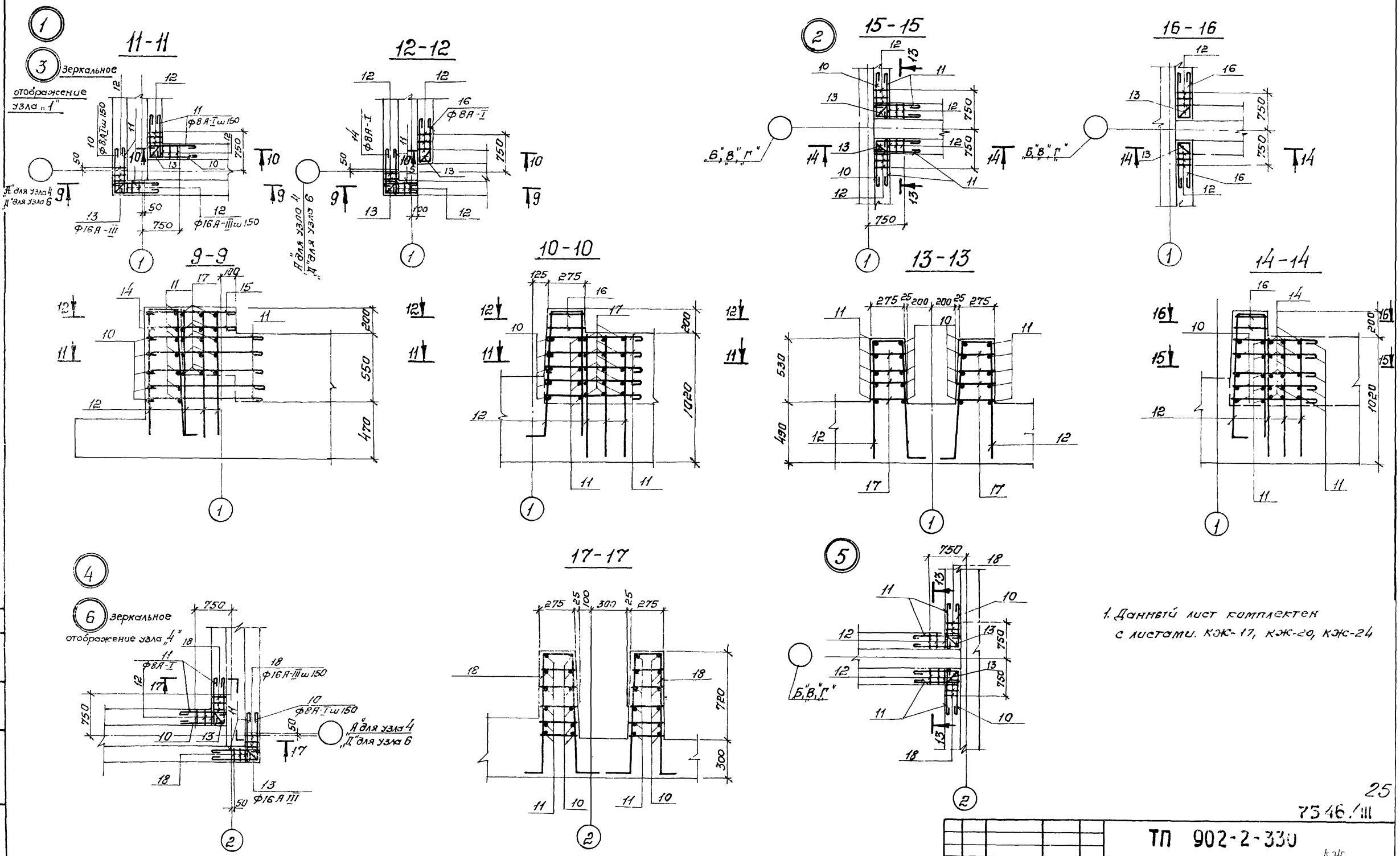
23
7546/III

			ТП 902-2-330		
			<i>КЖ</i>		
			Отстойники канализационные горизонтальные с механизированным удалением осадка.		
Изм. лист	И. Васильев	Л. Давыдов	Лит.	Лист	Листов
Проект	Зантсберг	СМ	Тип Т. Первичный отстойник	р	20
Ст. инж.	Лазунзон	СМ	четырёхсекционный L=27м h=3м		
Вур. ар.	Зантсберг	СМ	из сборного железобетона.		
Ин. спец.	Брамабский	СМ	Днище. Ярмировка.		МЖХХ УССР
ГИП	Камаровская	СМ	План раскладки каркасов.		Украинский проект
Исполн.	Пичухчи	СМ			г. Харьков



7546/III 24

ТП 902-2-330					
К.Ж. Отстойники канализационные горизонтальные с механизированным удалением осадка.					
Изм/Лист	№ док. №	Исполн	Дата	Лист	Листов
Оп.инж. А.А.Иванов	Зантберг	В.И.		Р	21
Исп. Т. Первичный отстойник четырехсекционный L=27м h=3м из сборного железобетона.				МЖКХ ЗССР Укркоммунпроект г. Харьков	
Днище. Жермировка. Сечения 1-1 ÷ 8-8.					
Гл. спец. Браславский					
ГИП Козловская					
Нач. отв. Пичухин					



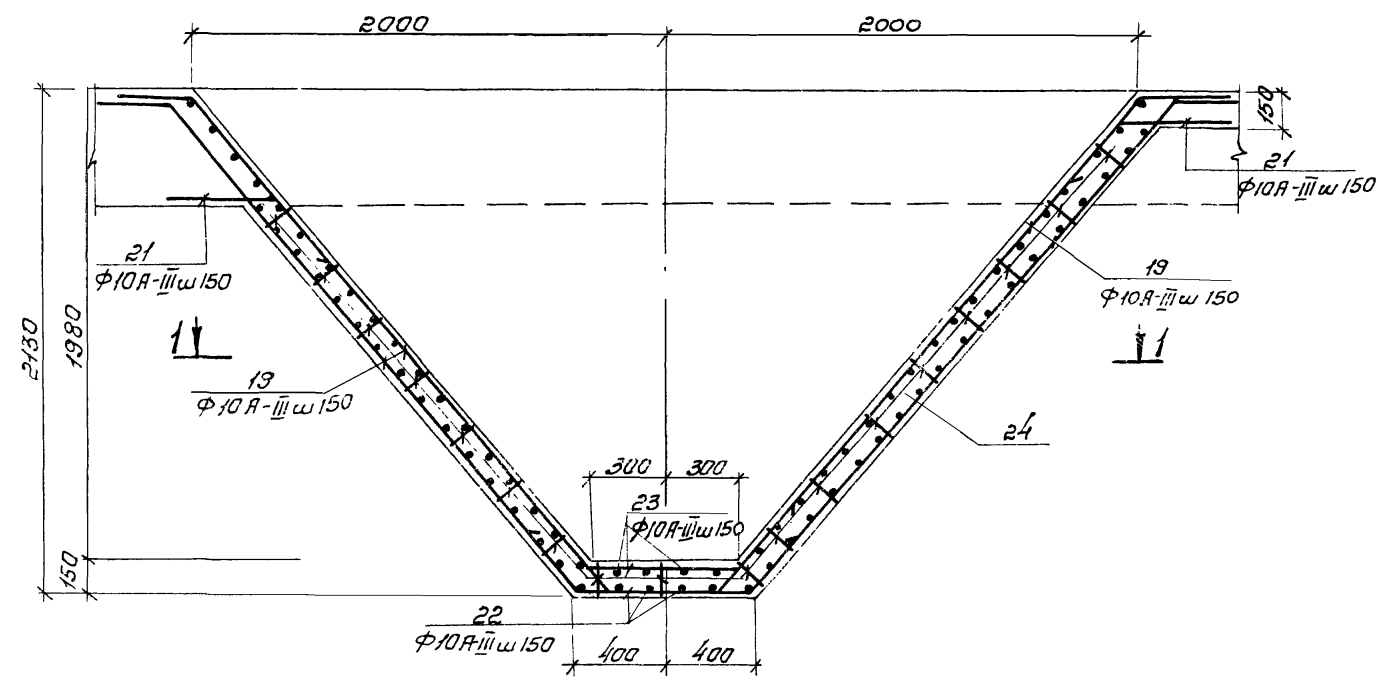
1. Данный лист комплекта с листами КЖ-17, КЖ-20, КЖ-24

25
7546.1/III

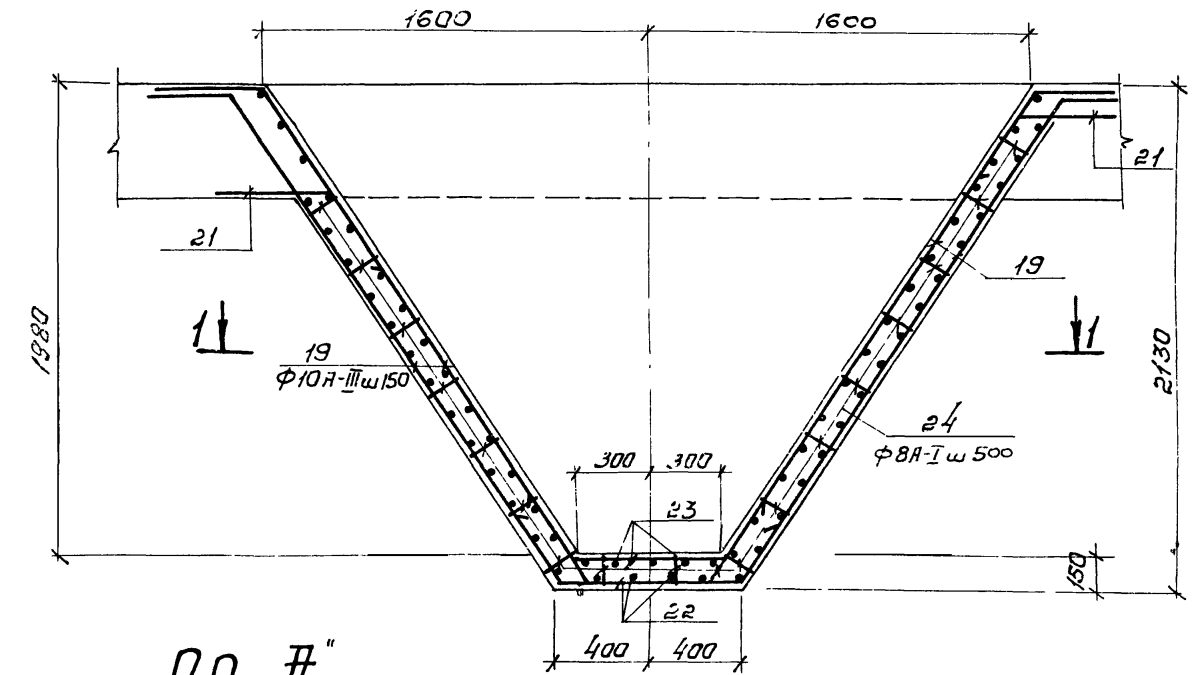
Изм/лист		Исполн	Дата	ТП 902-2-330		
Исполн				КЖ		
Провер				Отстойники канализационные горизонтальные с механизированным удалением осадка.		
Ст. инж.				Тип. Первичный отстойник четырехсекционный L=27м h=3м из сборного железобетона.		
Рук. пр.				Лит. Лист Листов		
Ин. спец.				Р 22		
Гл. инж.				Днище. Фиртование.		
Нач. отд.				Узел 1-6.		
				МЖКХ ЭССР Укркоммунпроект г. Харьков		

Шрифт и стиль подписи и даты

2-2

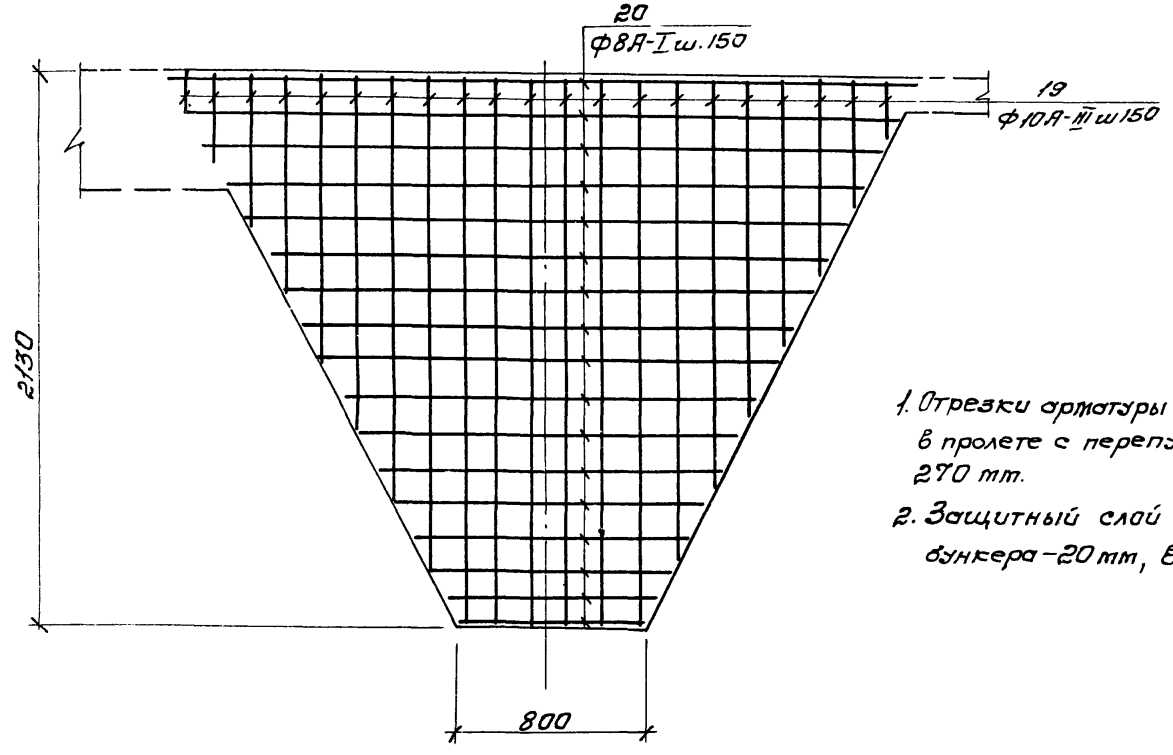
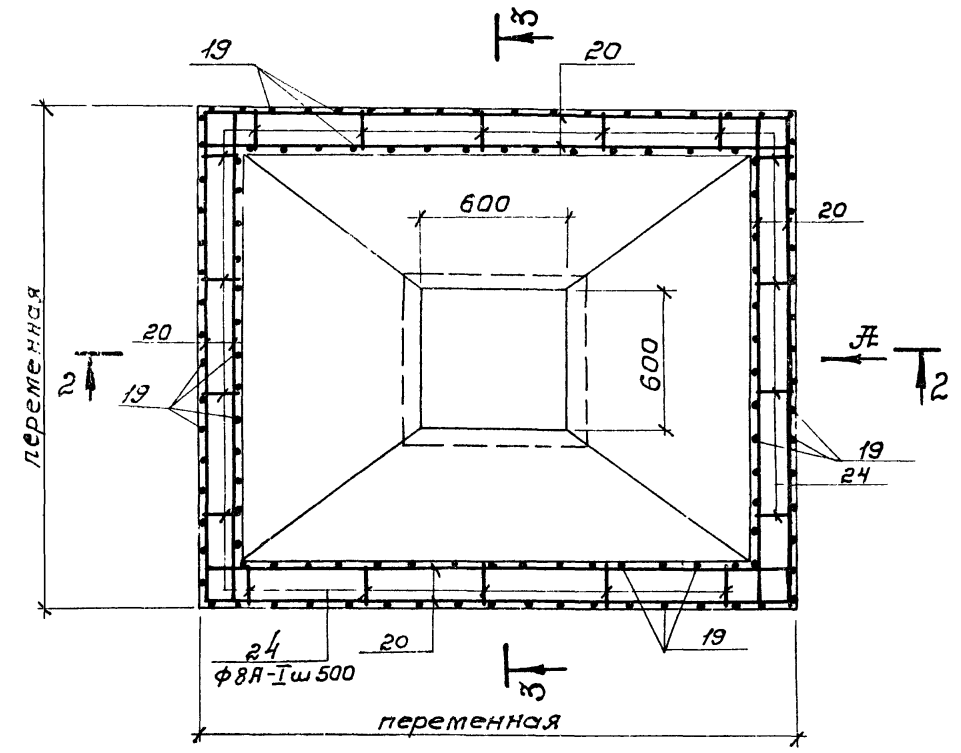


3-3



по. Ж

1-1



1. Отрезки арматуры по 20 стыкуются в пролете с перепуском не менее 270 мм.
2. Защитный слой бетона в стенках бункера - 20 мм, в днище 35 мм.

7546/III

				ТП 902-2-330		
				КЖ		
				Отстойники канализационные горизонтальные с механизированным удалением осадка.		
Изм.	Лист	№ документа	Подпись	Дата	Тип I. Первичный отстойник четырехсекционный L=27м h=3м из сборного железобетона.	Лист
						23
				Днище. Жермирование бункерной части.		
				МЖКХ УССР Укркоммунпроект г. Харьков		

Ведомость стержней на элемент

Марка ст-га	Поз.	Эскиз или сечение	φ мм	Длина мм	Кол.
Днище	10		8A-I	1900	110
	11		8A-I	1000	224
	12		16A-III	2270	84
	13		16A-III	2370	20
	14		8A-I	1650	4
	15		8A-I	750	4
	16		8A-I	2150	16
	17		8A-I	288	516
	18		16A-III	2470	36
	19		10A-III	1730	768
	20		8A-I	2160,0	—
	21		10A-III	700	384
	22		10A-III	1450	48
	23		10A-III	1350	40
	24		8A-I	340	1708
	25		8A-I	1240	1995

Спецификация марок арматурных изделий.

Формат	Возра	Поз.	Обозначения	Наименование	Кол.	Примеч.
				Сборочные едини-		
				цы и детали		
		1	кжс-29	Сетка арматурная С-1	70	
		2	кжс-29	С-2	3	
		3	кжс-29	С-3	3	
		4	ГОСТ 8478-66	Сетка 150/150/7/7 ГОСТ 8478-66	326,9	п.м
		5	кжс-29	Сетка арматурная С-4	70	
		6	кжс-29	С-5	3	
		7	кжс-29	С-6	3	
		8	кжс-29	Каркас простран-	100	
		9	кжс-29	Каркас простран-	14	
		10-25	кжс-24	Стержни одиночные		
		26	Серия З. 400-6	Изделие заводное	8	
				МУЗ-7		
				Материалы:		
				Бетон „М-200“	324,1	м³

Выборка стали на один элемент.

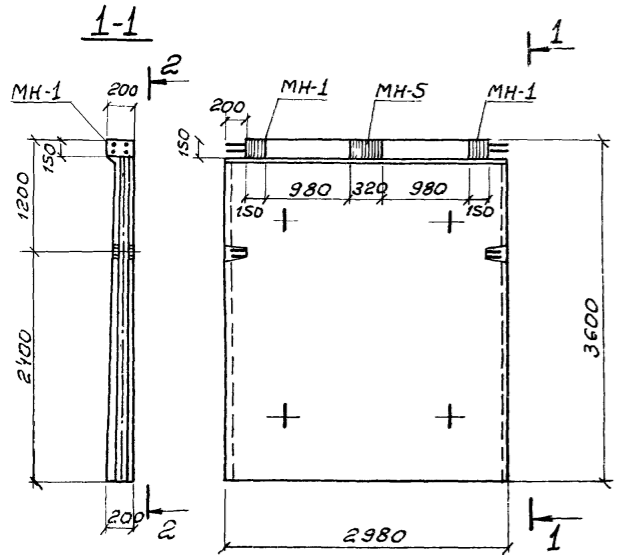
Марка ст-га	Арматурные изделия								Закладные изделия				Всего	
	Арматурная сталь ГОСТ 5781-75													
	Класс А-I				Класс А-III				Профильная сталь	Форм. сталь	Класс А-III	Итого		
	φ мм	7	8	Итого	10	12	14	16						φ мм
Днище	3121,3	7320,0		10411,3	10671,1	19932,4	1155,8	9842,0	7058,1	21,6		3,2	24,8	28100,0

1 Данный лист комплектен с листами кжс 18-23

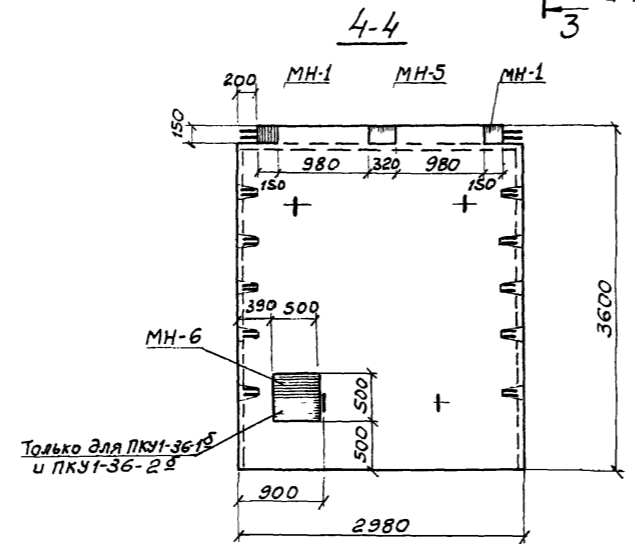
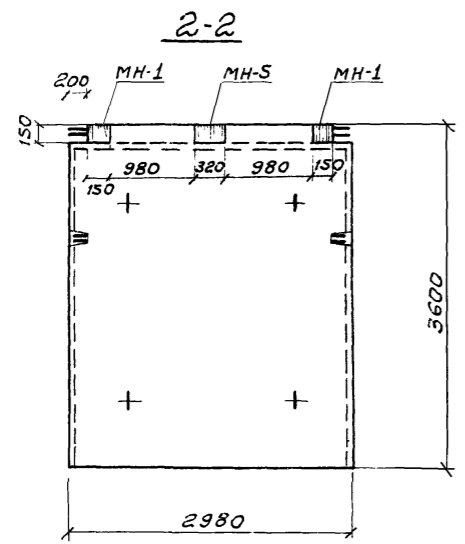
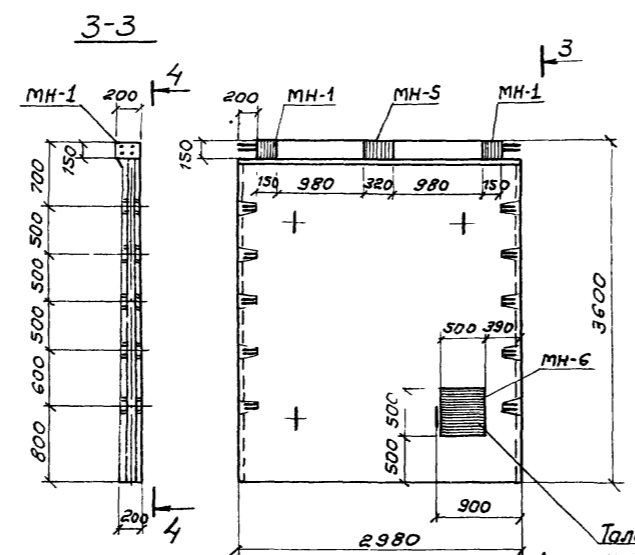
27
7546,1/III

ТП 902-2-330				кжс	
Изм. лист	Исполнитель	Подпись	Дата	Отстойники канализационные горизонтальные с механизированным удалением осадка.	
Провер	Зантоберг			Тип I, Первичный отстойник	Лит: Лист
Ст. инж.	Лазнзон			четырёхсекционный L=27м; Н=3м	Лист 24
Рук. гр.	Зантоберг			из соорного железобетона.	
Гл. спец.	Браславский			Днище. Формирование.	тжкх эср
Р.ч.п.	Козыбаская			Спецификации.	Укркоммунпроект
На отв.	Пичахчи				г. Харьков.

ПК1-36-1^а; ПК1-36-2^а

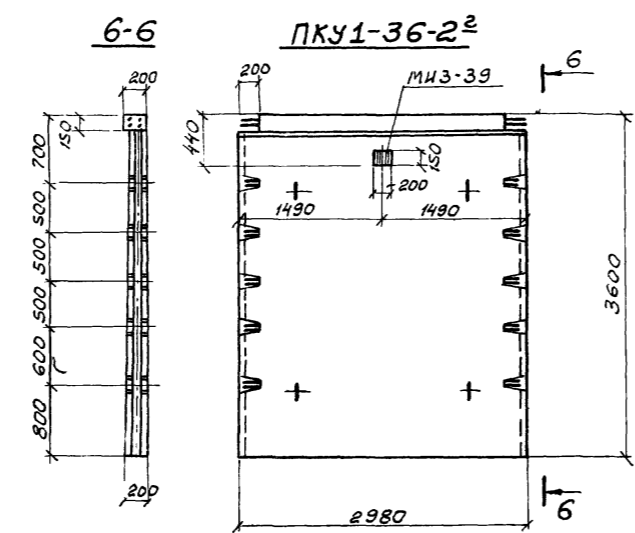
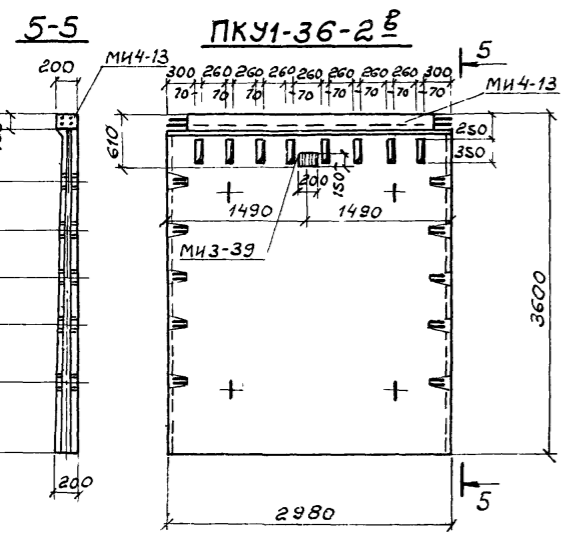


ПКУ1-36-1^б; ПКУ1-36-1^в
ПКУ1-36-2^а; ПКУ1-36-2^б



Выборка отправочных марок на одно изделие

Наименов. изделия	Марка	Кол-во		Масса кг		Серия или ГОСТ
		Т	Н	Марки	Всех	
ПК1-36-1 ^а	МН-1	2	—	4,00	8,00	КЖ-31
	МН-5	1	—	8,26	8,26	КЖ-31
ПК1-36-2 ^а	МН-1	2	—	4,00	8,00	КЖ-31
	МН-5	1	—	8,26	8,26	КЖ-31
ПКУ1-36-1 ^а	МН-1	2	—	4,00	8,00	КЖ-31
	МН-5	1	—	8,26	8,26	КЖ-31
ПКУ1-36-1 ^б	МН-1	2	—	4,00	8,00	КЖ-31
	МН-5	1	—	8,26	8,26	КЖ-31
	МН-6	1	—	40,14	40,14	КЖ-31
ПКУ1-36-2 ^а	МН-1	2	—	4,00	8,00	КЖ-31
	МН-5	1	—	8,26	8,26	КЖ-31
ПКУ1-36-2 ^б	МН-1	2	—	4,00	8,00	КЖ-31
	МН-5	1	—	8,26	8,26	КЖ-31
	МН-6	1	—	40,14	40,14	КЖ-31
ПКУ1-36-2 ^в	МН4-13	1	—	10,84	10,84	Серия з 400-6
	МН3-39	1	—	2,8	2,8	—
ПКУ1-36-2 ^г	МН3-39	1	—	2,8	2,8	—

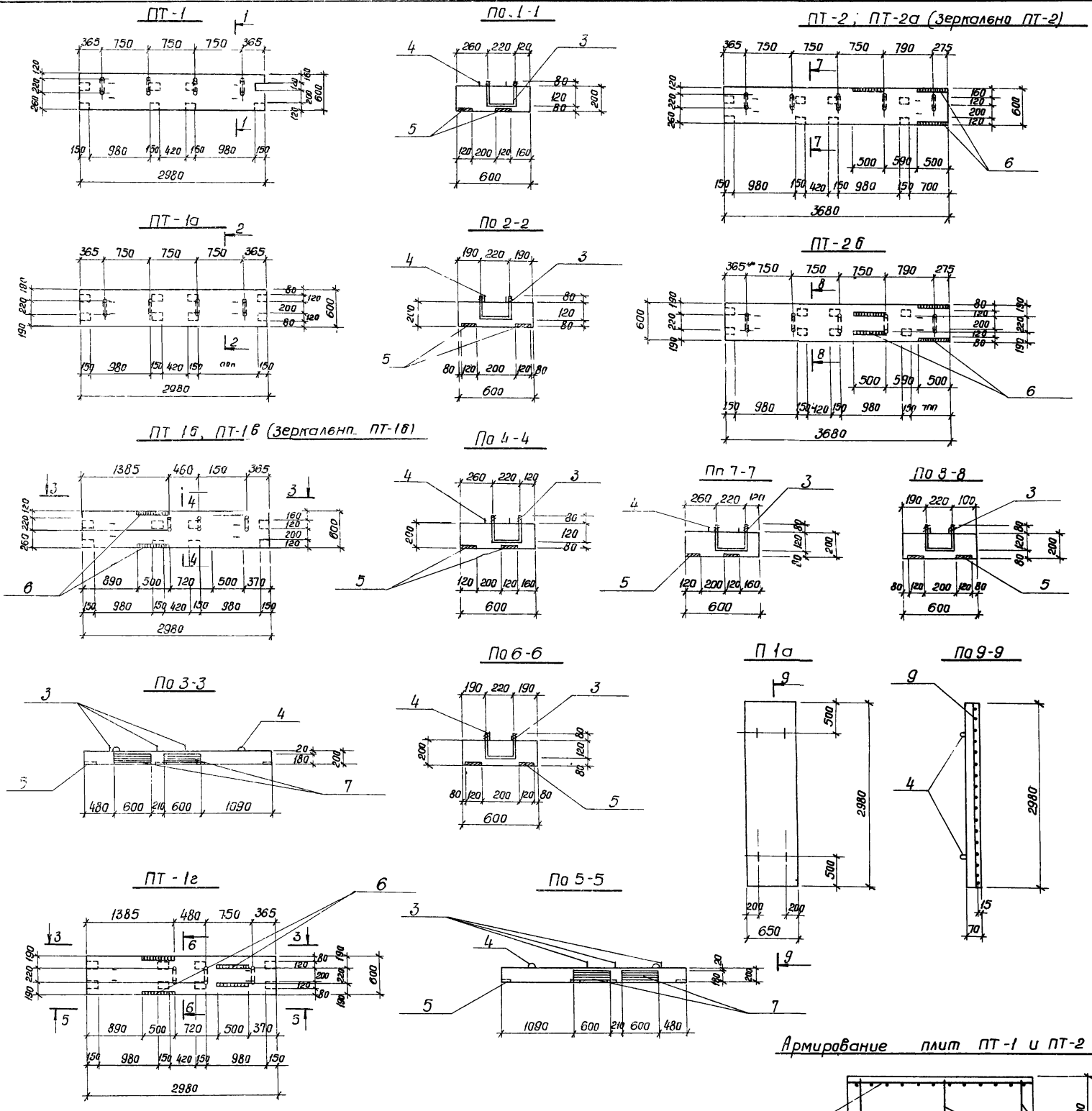


1. Данный лист комплектен с листом КЖ-6
2. Стеновые панели с индексами отличаются от типовых по серии 3.900-2 вып. 2 и 7 наличием дополнительных закладных элементов и отверстий.

28
7546/III

Изм. лист				№ документа			Подпись			Дата		
ТП 902-2-330												
КЖ												
Отстойники канализационные горизонтальные с механизированным удалением осадка												
Исп. лист	№ документа	Подпись	Дата	Тип I. Первичный отстойник четырехсекционный L=27м h=3м из сборного железобетона.				Лит.	Лист	Листов		
Проверил	Зантберг	[Signature]						Р	25			
Ст. техн.	Шепеленко	[Signature]										
Рук. гр.	Зантберг	[Signature]										
Гл. спец.	Браславский	[Signature]		Опалубочные чертежи панелей ПК1-36-1 ^а ; ПК1-36-2 ^а ; ПКУ1-36-1 ^б ; ПКУ1-36-1 ^в ; ПКУ1-36-2 ^а ; ПКУ1-36-2 ^б				МЖКХ-УССР УКРКОМУННИПРОЕКТ г. Харьков				
Нач. отд.	Пичахчы	[Signature]										

Н.Б. Лопатин



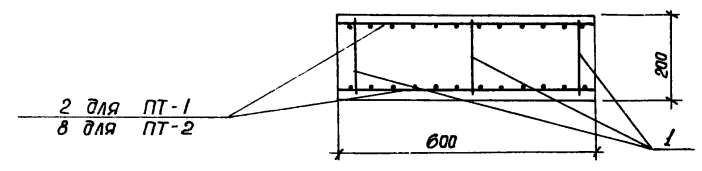
Спецификация марок арматурных изделий на 1 элемент

Обозначение	Наименование	Кол.	Примеч.
ПТ-1; ПТ-1а			
<i>Сборочные единицы и детали</i>			
1	КЭС-30	3	Каркас плоский КР-2
2	КЭС-30	2	Сетка арматурная С-17
34	КЭС-27		Стержни одиночные
5	З. 400-6; лист-30	8	Изделие закладное Ми-2-4
Материалы			
	Бетон марки 200	0,36	м ³
ПТ-1б; ПТ-1в			
<i>Сборочные единицы и детали</i>			
1	КЭС-30	3	Каркас плоский КР-2
2	КЭС-30	2	Сетка арматурная С-17
34	КЭС-27		Стержни одиночные
5	З. 400-6 лист 30	8	Изделие закладное Ми-2-4
6	— " — лист 24	3	То же, Ми 1-6
7	— " — лист 95	2	То же, Ми 4-7
Материалы			
	Бетон марки 200	0,36	м ³
ПТ-1г			
<i>Сборочные единицы и детали</i>			
1	КЭС-30	3	Каркас плоский КР-2
2	КЭС-30	2	Сетка арматурная С-17
34	КЭС-27		Стержни одиночные
5	З. 400-6 лист 30	8	Изделие закладное Ми-2-4
6	— " — лист 24	4	То же, Ми 1-6
7	— " — лист-95	4	То же, Ми 4-7
Материалы			
	Бетон марки 200	0,36	м ³
ПТ-2; ПТ-2а			
<i>Сборочные единицы и детали</i>			
1	КЭС-30	3	Каркас плоский КР-2
8	КЭС-30	2	Сетка арматурная С-18
34	КЭС-27		Стержни одиночные
5	З. 400-6 лист 30	8	Изделие закладное Ми-2-4
6	— " — лист 24	3	То же, Ми 1-6
Материалы			
	Бетон марки 200	0,44	м ³

1. Данный лист комплектен с листами КЭС-7, КЭС-27
 2. Мастички выполняются из бетона "М-200", В-4, марки бетона по морозостойкости принята по пояснительной записке.

29
7546/III

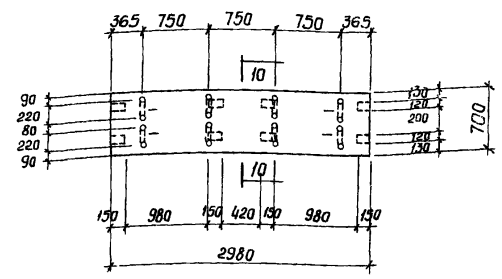
Армирование плит ПТ-1 и ПТ-2



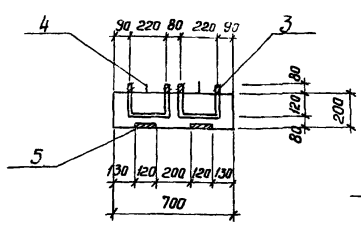
2 для ПТ-1
8 для ПТ-2

				ТП 902-2-330		
				КЭС		
				Отстойники канализационные горизонтальные с механизированным удалением донного ила		
Изм. лист	Исполнитель	Подпись	Дата	Тип	Лист	Листов
Провер.	Зантверг	<i>[Signature]</i>		Тип I. Первичный, отстойник	Р	26
Инженер	Цапаян	<i>[Signature]</i>		четырёхсекционный L=27M, H=3M		
Рук. гр.	Зантверг	<i>[Signature]</i>		из сборного железобетона.		
Э.слес.	Браславский	<i>[Signature]</i>		Опалубочные чертежи и армирование		МФКХ-УССР
С.И.П.	Козловская	<i>[Signature]</i>		на чертежах ПТ-1; ПТ-1а; ПТ-1б; ПТ-1в; ПТ-2; ПТ-2а; плиты перекрытия П. 1-6		Укркоммунпроект
Нач. отд.	Пичаичи	<i>[Signature]</i>				г. Харьков

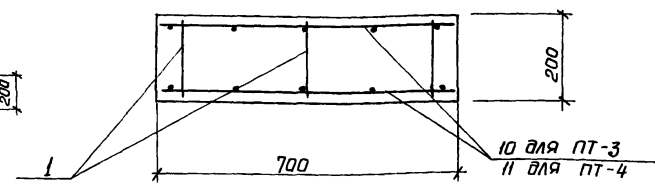
ПТ-3



По 10-10



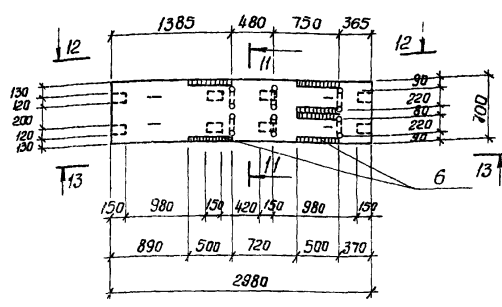
Армирование плит ПТ3 и ПТ-4



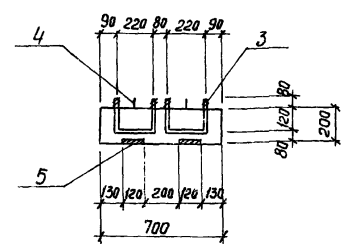
Спецификация марок арматурных изделий на 1 элемент

Формат	Зона	Поз.	Обозначение	Наименование	Кол.	Прим.
				ПТ-2а		
				Сборочные единицы и детали		
		1	кэж-30	Каркас плоский КР-2	3	
		8	кэж-30	Сетка арматурная С-18	2	
		3,4	кэж-27	Стержни одиночные		
		5	3,400-6 лист 30	Изделие закладное Ми 2-4	8	
		6	— II — лист 24	То же, Ми 1-6	4	
				Материалы		
				Бетон марки 200	0,44	м ³
				П 1а		
				Сборочные единицы и детали		
		9	кэж-30	Сетка арматурная С-21	1	
		12	ИС-01-04 в. 2 лист 54	Изделие закладное М-5	4	
				Материалы		
				Бетон марки 200	0,14	м ³
				ПТ-3		
				Сборочные единицы и детали		
		1	кэж-30	Каркас плоский КР-2	3	
		10	кэж-30	Сетка арматурная С-19	2	
		3,4	кэж-27	Стержни одиночные		
		5	3,400-6 лист 30	Изделие закладное Ми 2-4	8	
				Материалы		
				Бетон марки 200	0,36	м ³
				ПТ-3а		
				Сборочные единицы и детали		
		1	кэж-30	Каркас плоский КР-2	3	
		10	кэж-30	Сетка арматурная С-19	2	
		3,4	кэж-27	Стержни одиночные		
		5	3,400-6 лист 30	Изделие закладное Ми 2-4	8	
		6	— II — лист 24	То же, Ми 1-6	4	
		7	— II — лист 95	То же, Ми 4-7	4	
				Материалы		
				Бетон марки 200	0,36	м ³
				ПТ-4		
				Сборочные единицы и детали		
		1	кэж-30	Каркас плоский КР-2	3	
		11	кэж-30	Сетка арматурная С-20	2	
		3,4	кэж-27	Стержни одиночные		
		5	3,400-6 лист 30	Изделие закладное Ми 2-4	8	
		6	— II — лист 24	То же, Ми 1-6	6	
				Материалы		
				Бетон марки 200	0,44	м ³

ПТ-3а



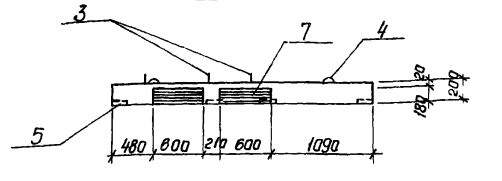
По 11-11



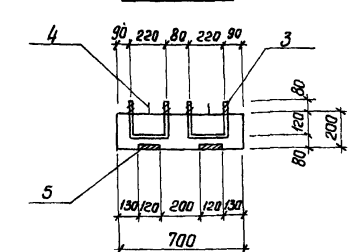
Ведомость стержней на 1 элемент

Марка	Зл-та	Поз.	Эскиз или сечение	Ф	Длина	Кол.
				мм	мм	
ПТ-1		3		20 AI	620	4
ПТ-1а		4		16 AI	720	4
ПТ-1б		3		20 AI	620	3
ПТ-1в		4		16 AI	720	4
ПТ-2		3		20 AI	620	5
ПТ-2а		4		16 AI	720	4
ПТ-2б		3		20 AI	620	8
ПТ-3		4		16 AI	720	4
ПТ-3а		3		20 AI	620	6
ПТ-3а		4		16 AI	720	4
ПТ-4		3		20 AI	620	10
ПТ-4		4		16 AI	720	4

По 12-12



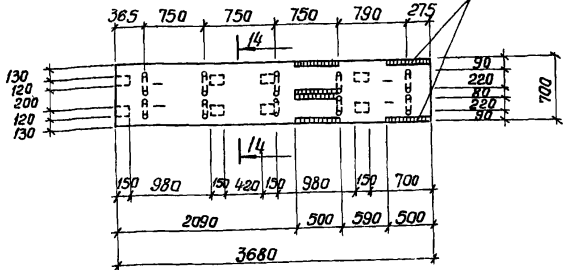
По 14-14



Выборка стали на 1 элемент, кг

Марка	Арматурные изделия										Закладные изделия				Всего
	Арматурная сталь ГОСТ 5781-75										Арматурная сталь ГОСТ 5781-75				
	Класс А I					Класс А II					Профильная сталь				
	Ф мм		Итого			Ф мм		Итого			δ-8		δ-10		
ПТ-1	10,4	4,6	6,1	21,1	23,3	23,3	8,8	-	-	4,0	-	-	12,8	57,2	
ПТ-1а	10,4	4,6	6,1	21,1	23,3	23,3	8,8	-	-	4,0	-	-	12,8	57,2	
ПТ-1б; ПТ-1в	10,4	4,6	4,6	19,6	23,3	23,3	20,2	17,0	-	4,0	4,0	0,9	46,1	89,0	
ПТ-12	10,4	4,6	4,6	19,6	23,3	23,3	24,0	34,0	-	4,0	8,0	1,2	71,2	114,1	
ПТ-2; ПТ-2а	10,4	4,6	7,7	22,7	39,6	39,6	20,0	-	-	4,0	-	0,9	25,1	87,4	
ПТ-2б	10,4	4,6	7,7	22,7	39,6	39,6	24,0	-	-	4,0	-	1,2	22,2	91,5	
П 1а	4,8	-	-	4,8	5,1	5,1	-	-	3,6	-	-	-	3,6	13,5	
ПТ-3	-	10,4	4,6	12,4	27,5	24,8	24,8	8,8	-	4,0	-	-	12,8	65,1	
ПТ-3а	-	10,4	4,6	9,2	24,3	24,8	24,8	31,6	34,0	-	4,0	8,0	1,8	79,4	
ПТ-4	-	10,4	4,6	13,3	30,4	27,6	27,6	31,6	-	4,0	-	1,8	37,4	95,4	

ПТ-4



1. Данный лист комплектен с листами КЭЖ-7, КЭЖ-26
2. Общие примечания см. лист КЭЖ-26

30

ТП 902-2-330

кэж

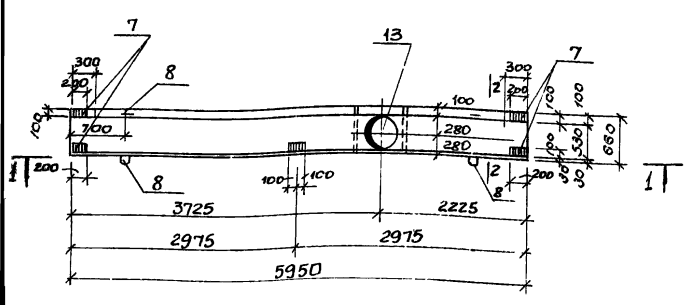
Изм	Лист	И в документе	Подпись	Дата	Лит.	Лист	Листов
					р	27	

Отстойники лонгитудинальные горизонтальные с механизированным удалением осадка
Тип I. Первичный отстойник четырехсекционный L=27м, h=3м из сварного железобетона.
Мостики ПТ-3 = ПТ-4. Опалубочные чертежи и армирование. Спецификация.

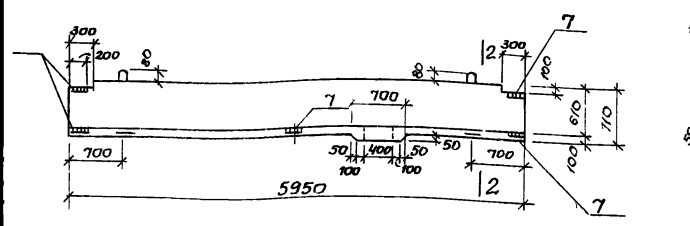
Можжк-УССР
Укрпромминпроект
г. Харьков.

7546/III

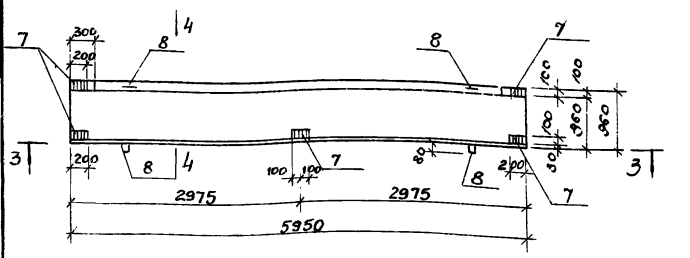
ЛТ-1



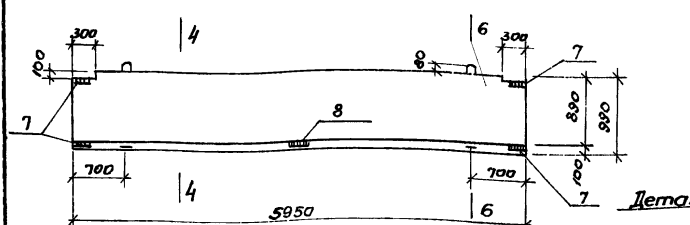
1-1



ЛТ-2

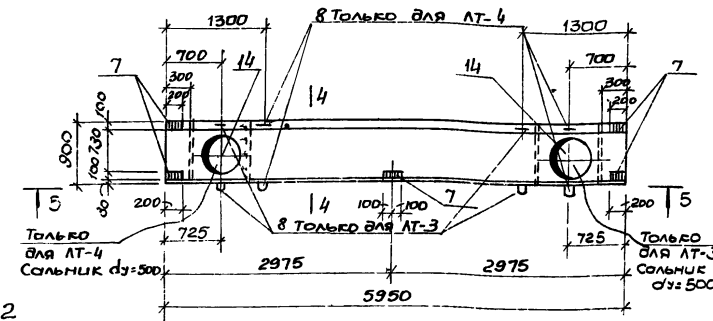


3-3

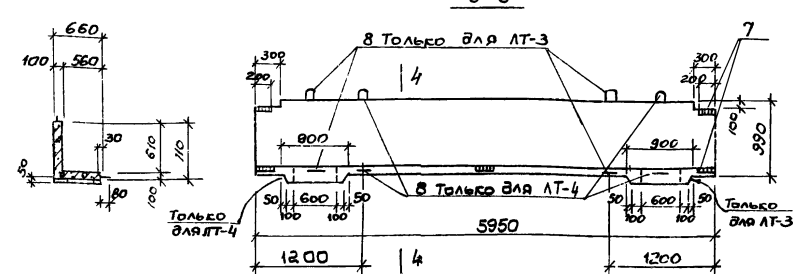


1. Данный лист комплектен с листами КЖ-7
2. Лотки выполнять из бетона М-200 В-4
3. В выборке стали на элемент не учтен расход стали на сальники.
4. В местах пропуска сальников арматуру вырезать по месту.

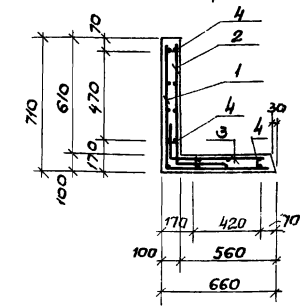
ЛТ-3 ; ЛТ-4



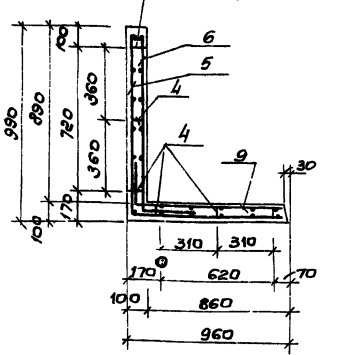
2-2



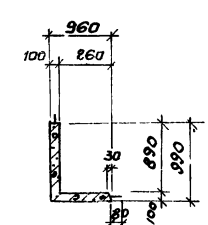
2-2 (армирование)



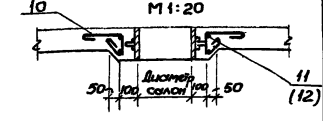
4-4 (армирование)



4-4



Деталь заделки сальника
dн = 400 мм dв = 600 мм



Ведомость стержней на один элемент

Марка	№	Заказ или сечение	φ мм	Длина мм	кол.
ЛТ-1	10	40-150	6А I	870	14
	11	100-210	16А I	2378	2
	8	100-60	16А I	1340	4
ЛТ-3	10	40-150	6А I	870	19
	12	φ20 мм		3026	2
ЛТ-4	8	100-60	16А I	1340	4
	8	100-60	16А I	1340	4

Вид работ	Зона	Лотки	Обозначение	Наименование	Кол. в/о	Примечание	
				<u>ЛТ-1</u>			
				<u>Сборочные единицы бетона</u>			
			1	кж-30	Сетка арматурная С-11	1	
			2	кж-30	Сетка арматурная С-12	1	
			3	кж-30	Сетка арматурная С-13	1	
			4	кж-30	Каркас плоский КР-1	4	
			8	кж-28	Стержни одиночные		
			7	кж-31	Изделие закладное МН-7	5	
			13	Серия 3.901-5	Сальник dу = 400	1	29.8 кг
				<u>Материалы</u>			
				Бетон марки 200		0.76 м³	
				<u>ЛТ-2</u>			
				<u>Сборочные единицы бетона</u>			
			5	кж-30	Сетка арматурная С-14	1	
			6	кж-30	Сетка арматурная С-15	1	
			9	кж-30	Сетка арматурная С-16	1	
			4	кж-30	Каркас плоский КР-1	6	
			7	кж-28	Стержни одиночные		
			8	кж-31	Изделие закладное МН-7	5	
				<u>Материалы</u>			
				Бетон марки 200		1.1 м³	
				<u>ЛТ-3 ; ЛТ-4</u>			
				<u>Сборочные единицы бетона</u>			
			5	кж-30	Сетка арматурная С-14	1	
			6	кж-30	Сетка арматурная С-15	1	
			9	кж-30	Сетка арматурная С-16	1	
			4	кж-30	Каркас плоский	6	
			8	кж-28	Стержни одиночные		
			7	кж-31	Изделие закладное МН-7	5	
			14	Серия 3.901-5	Сальник dу = 600	1	48.0 кг
				<u>Материалы</u>			
				Бетон марки 200		1.1 м³	

Выборка стали на 1 элемент, кг

Марка элемента	Арматурные изделия				Закладные изделия				Итого	всего	
	Арматурная сталь ГОСТ 5781-75		Проволока ГОСТ 5781-75		Проволока ГОСТ 5781-75		Проволока ГОСТ 5781-75				
	класс А I	класс А II	класс А I	класс А II	класс А I	класс А II	класс А I	класс А II			
	φ мм	Угол	φ мм	Угол	φ мм	Угол	φ мм	Угол			
ЛТ-1	6	8	16	16	8	20	8	20	10	6.7	144.1
ЛТ-2	-	34	8	16	16	16	16	16	10	6.7	176.4
ЛТ-3; ЛТ-4	3	7	16	16	8	20	8	20	10	6.7	195.0

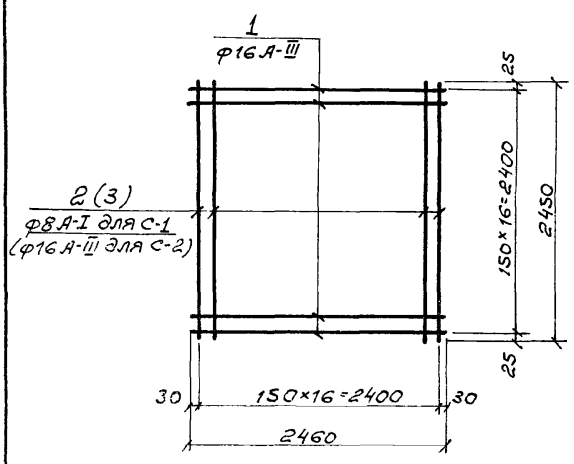
ТП 902-2-330. 31

Изм/лист	Исполнитель	Получатель	Отстойники канализационные горизонтальные с механическим удалением осадка
Проект	Эксперт	Лист	Лист
Инженер	Контроль	Лист	Лист
Рис. эр.	Эксперт	Лист	Лист
Сп. спец.	Контроль	Лист	Лист
С.И.П.	Контроль	Лист	Лист
Исполн.	Контроль	Лист	Лист

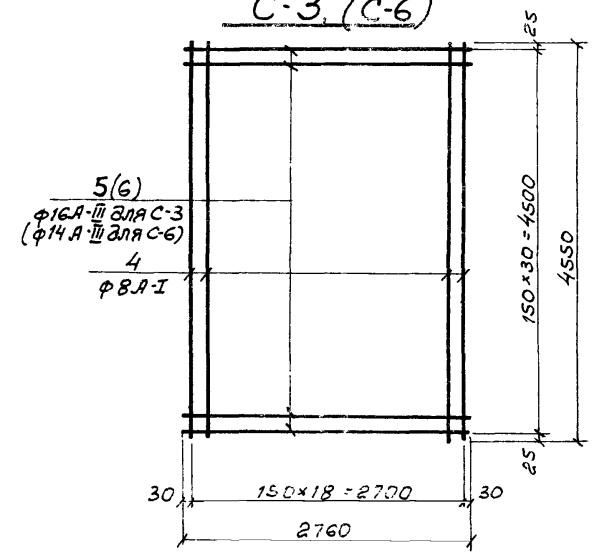
7546/III

7546/III

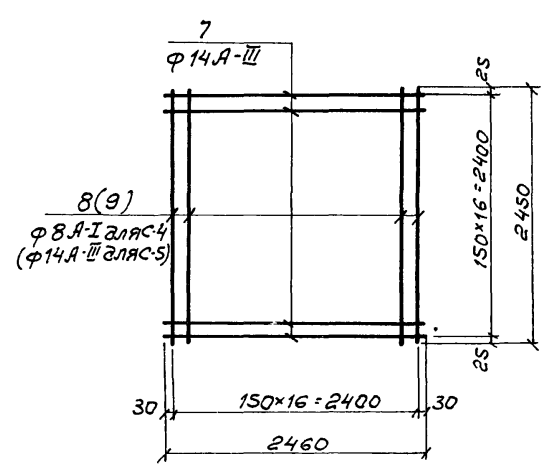
C-1, (C-2)



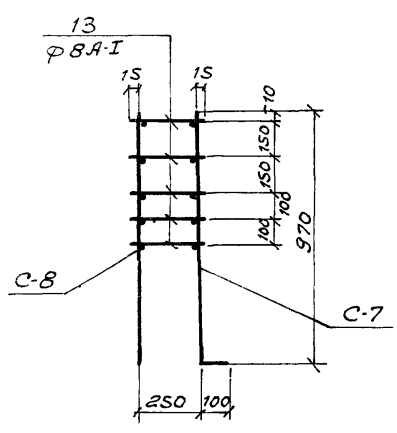
C-3, (C-6)



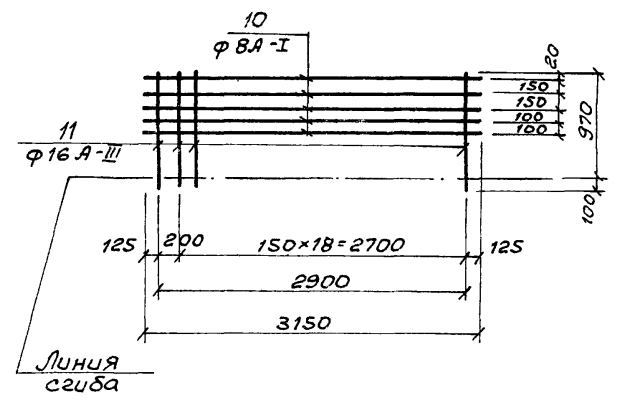
C-4, (C-5)



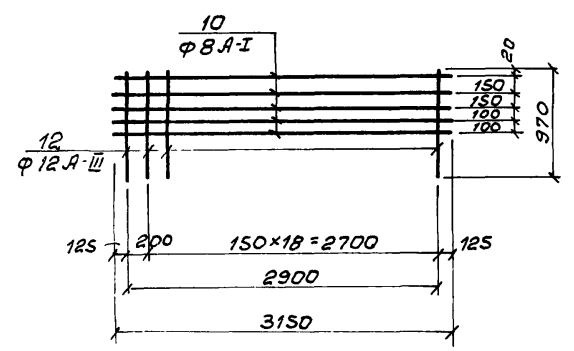
КП-1



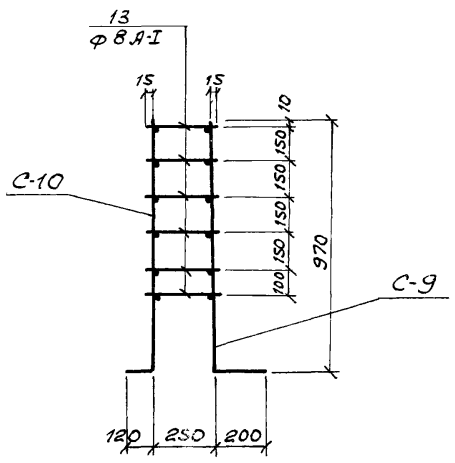
C-7



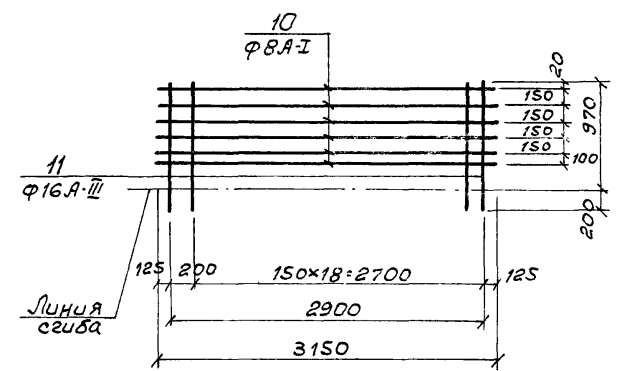
C-8



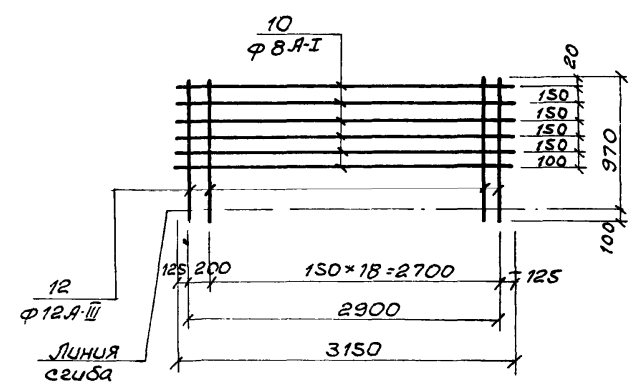
КП-2



C-9



C-10



Ведомость стержней на один элемент

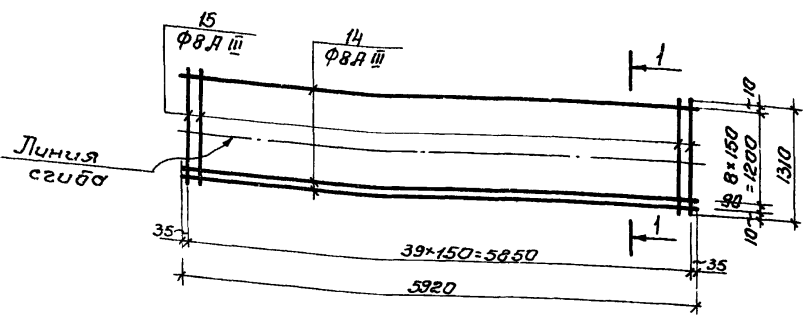
Марка эл-та	Поз.	Эскиз	Ф мм	Длина мм	Кол.	
C-1	1		16A-III	2460	17	
	2		8A-I	2450	17	
C-2	1		16A-III	2460	17	
	3		16A-III	2450	17	
C-3	4		8A-I	4550	19	
	5		16A-III	2760	31	
C-4	7		14A-III	2460	17	
	8		8A-I	2450	17	
C-5	7		14A-III	2460	17	
	9		14A-III	2450	17	
C-6	4		8A-I	4550	19	
	6		14A-III	2760	31	
Каркас КП-1	C-7	10		8A-I	3150	5
		11		16A-III	1070	20
Каркас КП-2	C-8	10		8A-I	3150	5
		12		12A-III	970	20
отд. стержни		13		8A-I	ср. 290	100
	C-9	10		8A-I	3150	6
C-10		11		φ16A-III	1170	20
		12		12A-III	1070	20
отд. стержни		13		8A-I	ср. 290	120

1. Каркасы и сетки изготовлять при помощи контактной точечной сварки в соответствии с ГОСТ 10922-75 «Арматура и закладные детали сварные для железобетонных конструкций. Технические требования и методы испытаний.»
2. Для обеспечения точной разбивки арматуры, каркасы и сетки изготовлять в кондукторах.
3. Все размеры даны по осям стержней.

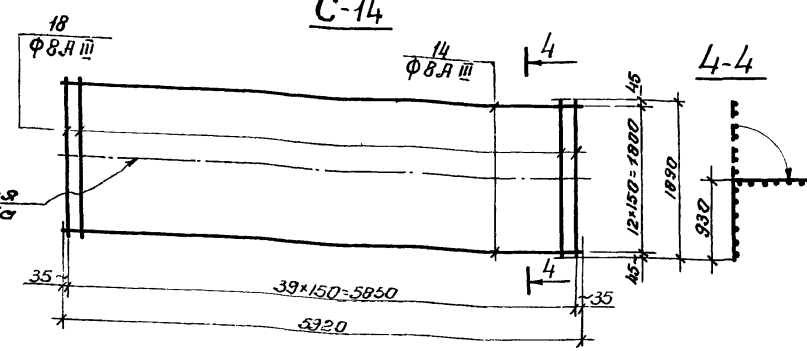
7546/III

				ТП 902-2-330			кж		
				Отстойники канализационные горизонтальные с механизированным удалением осадка.					
Изм. Лист	№ документа	Подпись	Дата	Тип I. Первичный отстойник			Лит.	Лист	Листов
Проверил	Лячзон	ОМ		четырёхсекционный L=27,0м			P	29	
Инженер	Коттеб	Коттеб		h=30м из сборного железобетона					
Рук. групп.	Вантберг	Вантберг		Днище. Армирование.					
Сл. спец.	Браславский	Браславский		Сетки C-1-C-10,					
ГИП	Козловская	Козловская		каркасы КП-1; КП-2.					
Нач. отд.	Пучахчи	Пучахчи		мжкх-успр укркомуншипроект г. харьков					

C-11



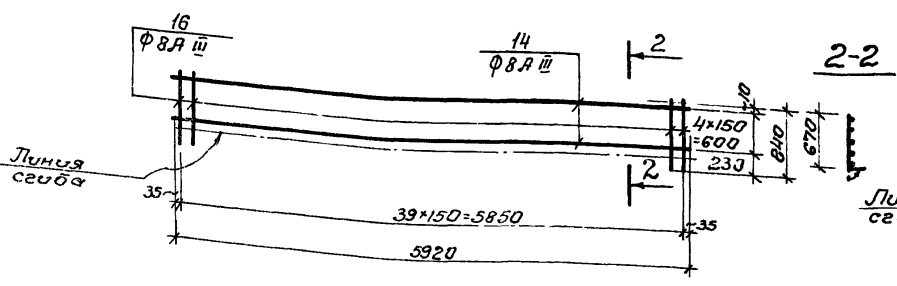
C-14



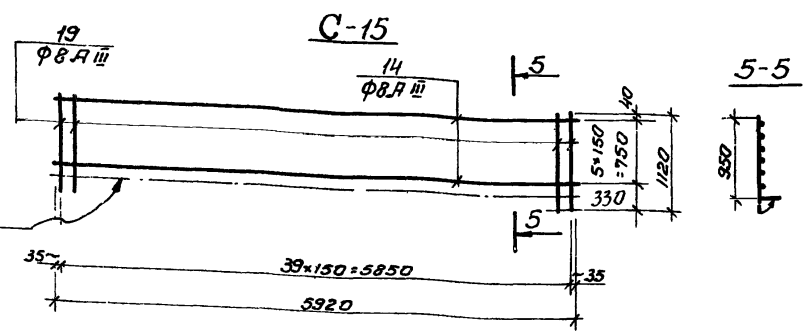
Ведомость стержней на один элемент

Марка эл-та	Поз	Эскиз или сечение	Ф мм	Длиа мм	Кол
C-11	14	—	8А III	5920	10
	15	—	8А III	1310	40
C-12	14	—	8А III	5920	5
	16	—	8А III	840	40
C-13	14	—	8А III	5920	4
	17	—	8А III	760	40
C-14	14	—	8А III	5920	13
	18	—	8А III	1890	40
C-15	14	—	8А III	5920	6
	19	—	8А III	1120	40
C-16	14	—	8А III	5920	6
	20	—	8А III	1060	40
C-17	21	—	8А III	2950	6
	22	—	8А III	570	20
C-18	23	—	8А III	3650	6
	22	—	8А III	570	25
C-19	21	—	8А III	2950	5
	24	—	8А III	670	20
C-20	23	—	8А III	3650	5
	24	—	8А III	670	25
C-21	25	—	6А I	2970	4
	26	—	8А III	640	20
КР-1	27	—	8А I	5900	2
	28	—	8А I	90	30
КР-2	29	—	8А I	2900	2
	30	—	8А I	190	15

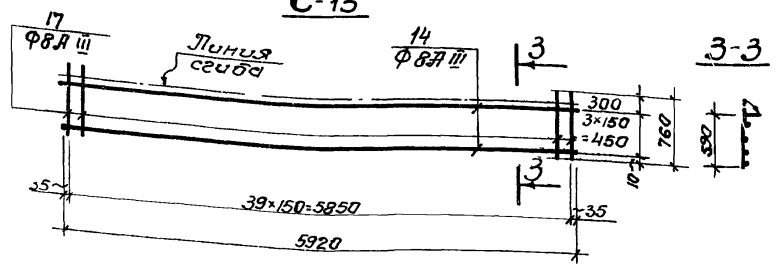
C-12



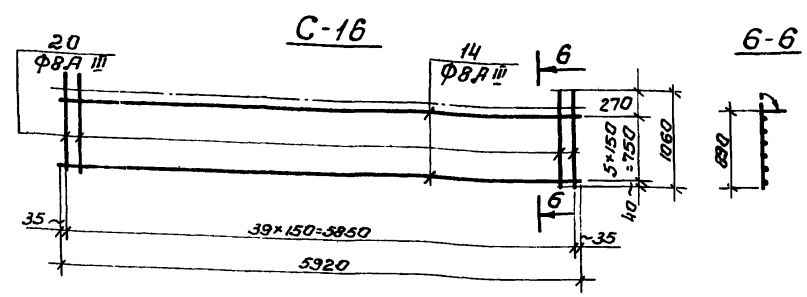
C-15



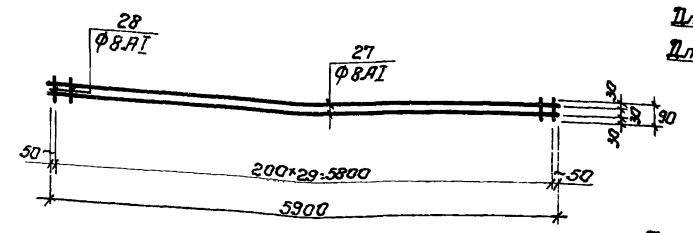
C-13



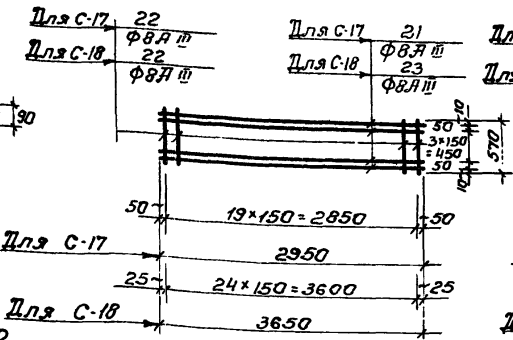
C-16



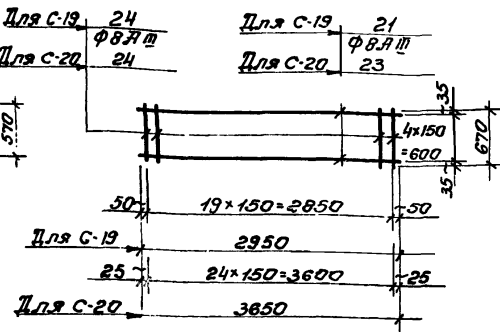
КР-1



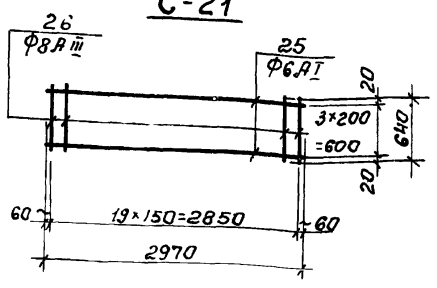
C-17; C-18



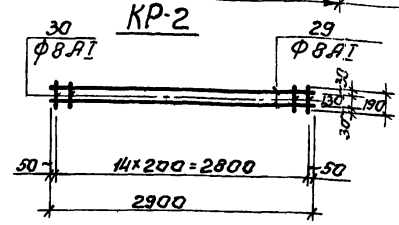
C-19; C-20



C-21



КР-2



1. Каркасы и сетки изготавливать при помощи контактной точечной сварки в соответствии с ГОСТ 10922-75 "Арматура и закладные детали сварные для железобетонных конструкций. Технические требования и методы испытаний".
2. Для обеспечения точечной разбивки арматуры каркасы и сетки изготавливать в кондукторах.
3. Все размеры даны по осям стержней.
4. Данный лист комплекта с листами КЭЖ - 26 → КЭЖ - 28.

7546/III

ТП 902-2-330 КЭЖ 33

Лист 30

МЖКХ - УССР
Укркоммунипроект
г. Харьков

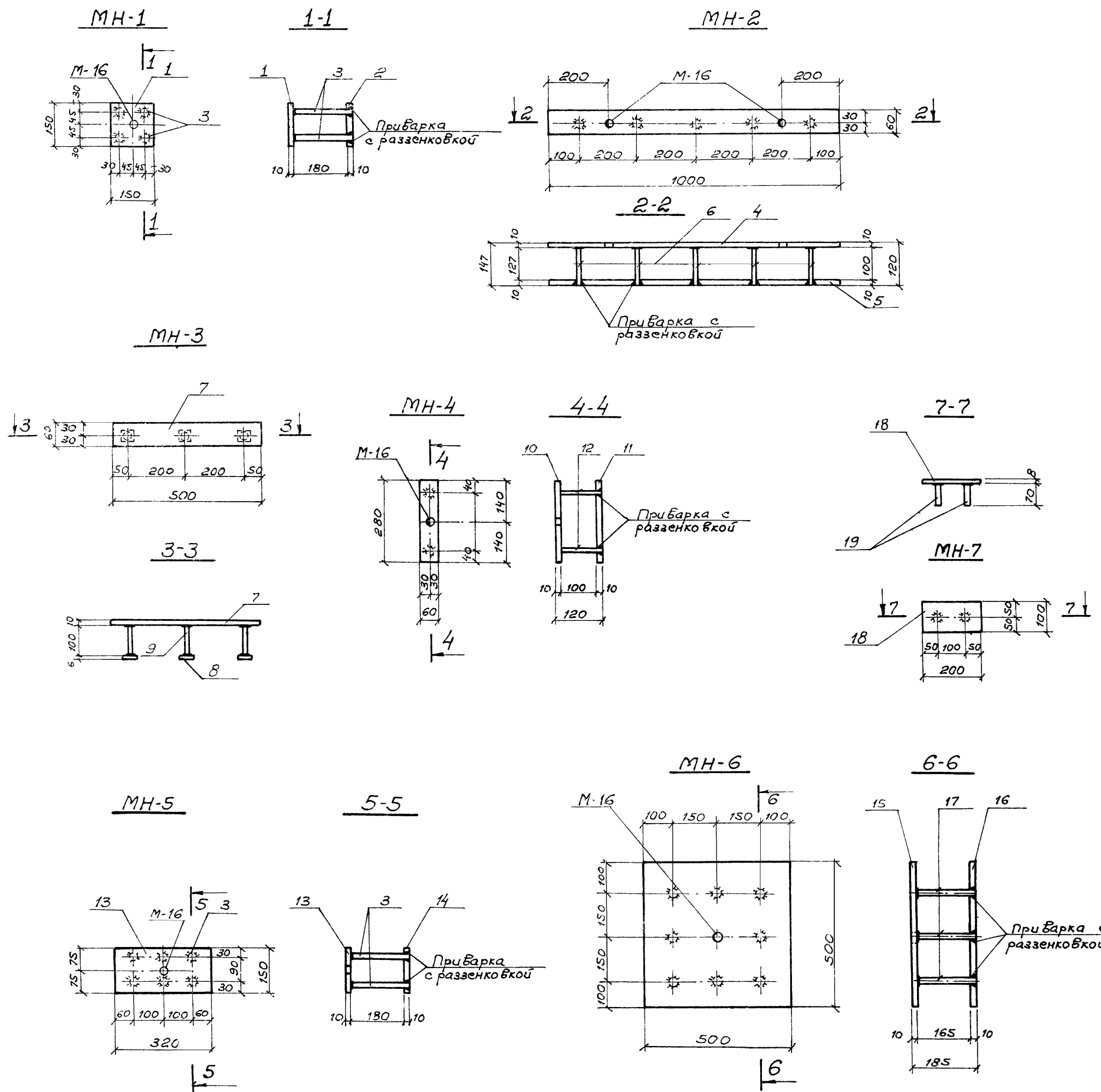
Лотки, монтажные плиты, перекрытия лотков.
Конструкция сеток C-11-C-21 и каркасов КР-1, КР-2.

Лотки канализационные горизонтальные смеханизированным удалением осадка.
Тип I. Первичный отстойник четырехсекционный L=27м. Л:3м из сборного железобетона.

Иван Лист. Инженер. Подпись. Дата. Провер. Зантберг. Инженер. Рук. групп. Зантберг. Листей. Брелайский. ГИП. Кошляков. Начальн. Пичахи.

Спецификация металла на одну марку

Марка элемента	№ позиции	Эскиз	Длина мм	К-во шт.		Масса кг		Примечание
				Т	Н	Поз.	Всех	
МН-1	1	-150x10	150	1		1,77	1,77	4,00
	2	-150x10	150	1		1,77	1,77	
	3	φ10 АШ	190	4		0,12	0,48	
МН-2	4	-60x10	1000	1		4,71	4,71	9,67
	5	-60x10	1000	1		4,71	4,71	
	6	φ8 АШ	130 ср	5		0,05	0,25	
МН-3	7	-60x10	500	1		2,36	2,36	2,72
	8	-40x6	40	3		0,08	0,24	
	9	φ8 АШ	100	3		0,04	0,12	
МН-4	10	-60x10	280	1		1,32	1,32	2,74
	11	-60x10	280	1		1,32	1,32	
	12	φ8 АШ	110	2		0,05	0,10	
МН-5	13	-150x10	320	1		3,77	3,77	8,26
	14	-150x10	320	1		3,77	3,77	
	3	φ10 АШ	190	6		0,12	0,72	
МН-6	15	-500x10	500	1		19,63	19,63	40,14
	16	-500x10	500	1		19,63	19,63	
	17	φ10 АШ	175	8		0,11	0,88	
МН-7	18	-100x8	200	1		1,26	1,26	1,34
	19	φ10 АШ	70	2		0,04	0,08	



1. Данный лист комплектен с листами КЖ-26÷КЖ-28
2. Сварку стержней веток производить под слоем флюса, остальных стержней электродами Э-50А.
3. Электродуговая сварка выполняется в соответствии с ГОСТ 10922-75, Арматура и закладные детали сварные для железобетонных конструкций.

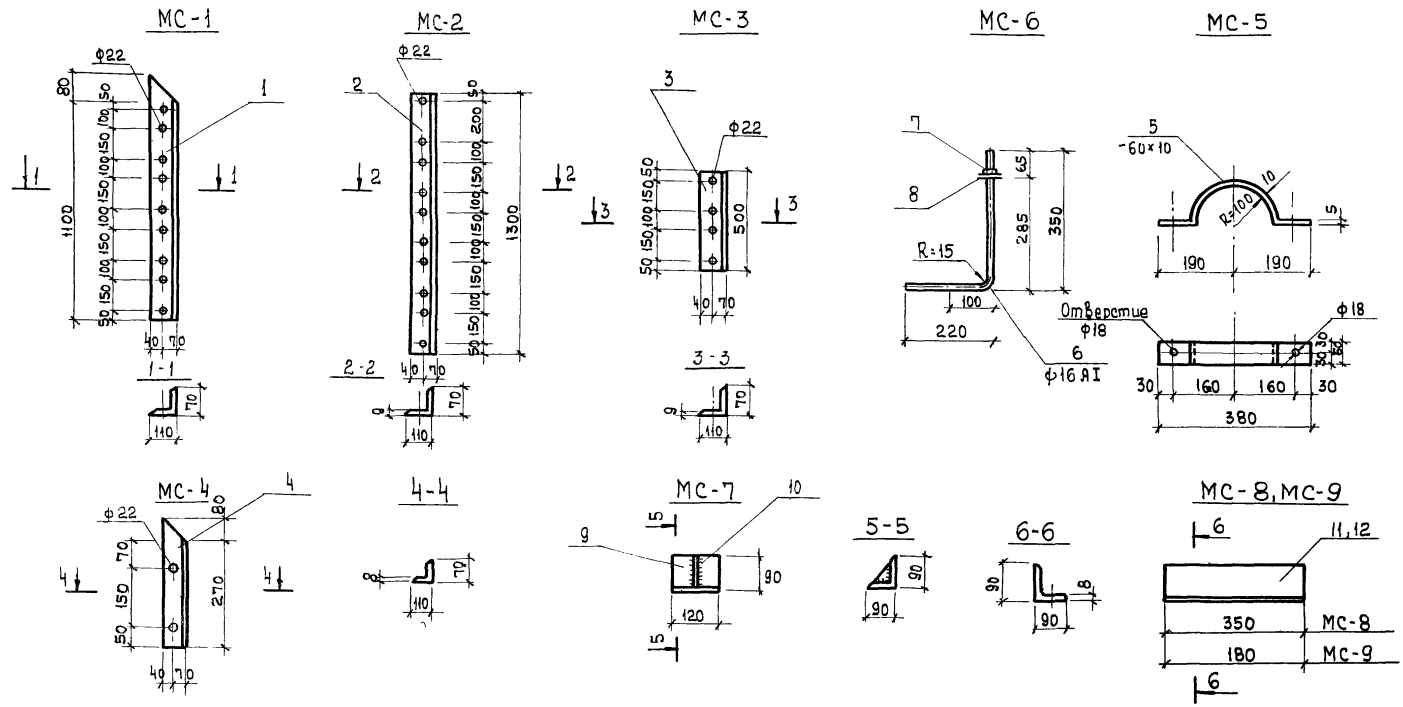
34
7546/III

Изм.				Лист			
№	Деталь	Подпись	Дата	№	Деталь	Подпись	Дата
1	Отстойники канализационные горизонтальные с механизированным удалением осадка			1	Лит		
2	Тип I. Первичный отстойник			2	Лист		
3	четырёхсекционный L=27м; из сборного железобетона			3	Лист		
4	Монолитные участки УМ-1; УМ-2			4	Лист		
5	стенные панели, лотки			5	Лист		
6	Закладные детали МН-1; МН-7			6	Лист		

ТП 902-2-330

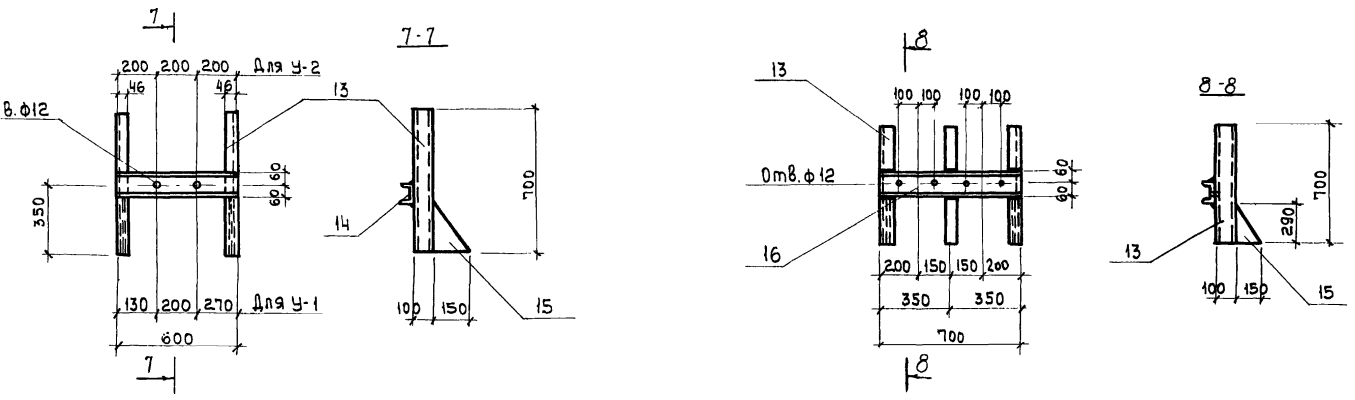
Инженер Мухоморов
Ректор Зантберг
Гл. спец. Брадлавский
ГЛП Колябская
Нач. отд. Пичахи

м.ж.к. УССР
УКРКОМУНИПРОЕКТ
г. Харьков



У1, У2

У3



Спецификация металла на одну марку

Марка элемента	№ позиции	Эскиз	Длина мм	К-во шт.		Масса в кг			Примечание
				Т	Н	Поз.	всех	Марки	
МС-1	1	∠110×70×9	1180	1		11,7	11,7	11,7	
МС-2	2	∠110×70×9	1300	1		14,3	14,3	14,3	
МС-3	3	∠110×70×9	500	1		5,5	5,5	5,5	
МС-4	4	∠110×70×9	350	1		3,0	3,0	3,0	
МС-5	5	-60×10	550	1		2,6	2,6	2,6	
МС-6	6	Янкер φ16 А1	570	1		0,9	0,9		1
	7	Гайка М16	—	1		0,034	0,034		
	8	Шайба 16	—	1		0,01	0,01		
МС-7	9	∠90×8	120	1		1,31	1,31		1,8
	10	∠90×8	90	1		0,49	0,49		
МС-8	11	∠90×8	350	1		3,82	3,82	3,82	
МС-9	12	∠90×8	180	1		1,96	1,96	1,96	
У1	13	∠10	700	2		6,0	12		25,2
	14	∠12	600	1		6,2	6,2		
	15	-150×8	290	2		3,5	7,0		
У2	13	∠10	700	2		6,0	12,0		25,2
	14	∠12	600	1		6,2	6,2		
	15	-150×8	290	2		3,5	7,0		
У3	13	∠10	700	2		6,0	12,0		26,3
	15	-150×8	290	2		3,5	7,0		
	16	∠12	700	1		7,3	7,3		

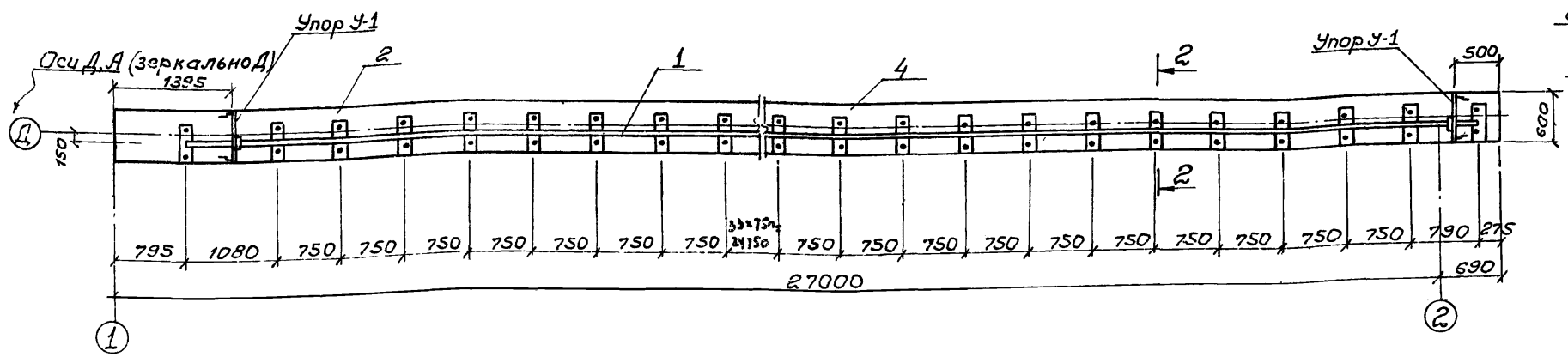
Примечания

1. Данный лист комплектен с листами кэж-4, кэж-33
2. Сварку производить электродами Э-42 по гост 9467-75. Толщину сварных швов принять равной 6мм.

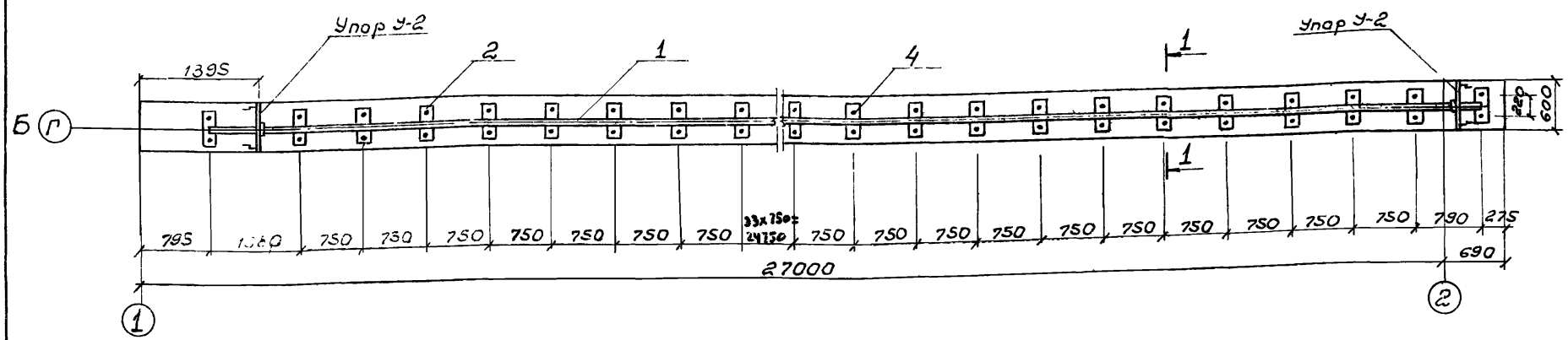
35
7546/III

				ТП 902-2-330		
				<i>кэж</i>		
				Отстойники канализационные горизонтальные с механизированным удалением осадка.		
Изм. лист	№ документа	Подпись	Дата	Тип I Первичный отстойник	Лист	Листов
Проектировщик	Зантсберг	<i>В.С.</i>		четырёхсекционный L=27м	Р	32
Инженер	Коптев	<i>В.С.</i>		h=3м из сборного железобетона.		
Рук. гр.	Зантсберг	<i>В.С.</i>		Соединительные детали МС1 ÷ МС9		
Гл. спец.	Браславский	<i>В.С.</i>		МЭЖКХ УССР укркомунпроект г. Харьков		
Инж. отд.	Козловская	<i>В.С.</i>				
	Пичагаччи	<i>В.С.</i>				

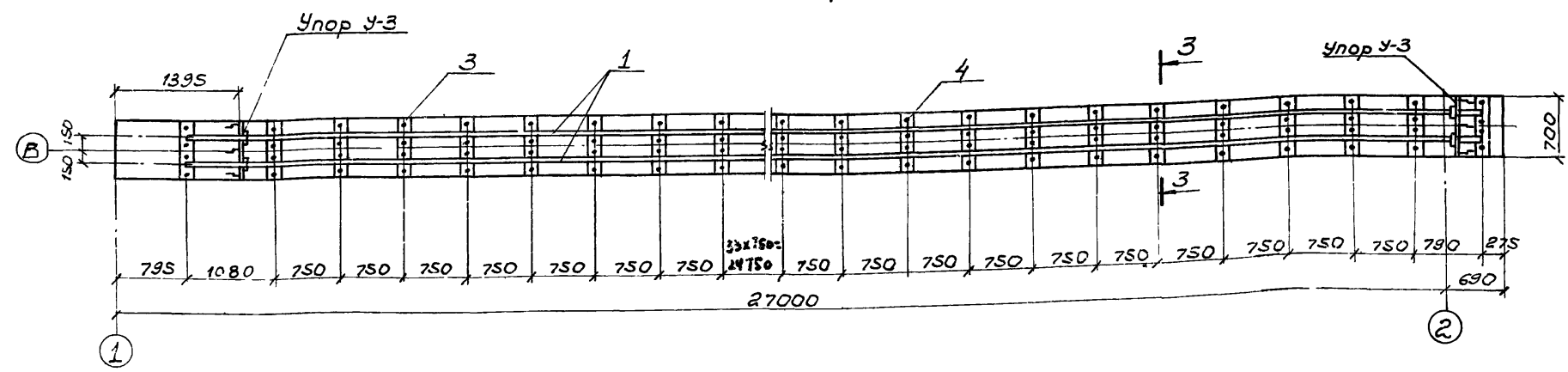
Маркировочная схема рельсового пути по оси "А"



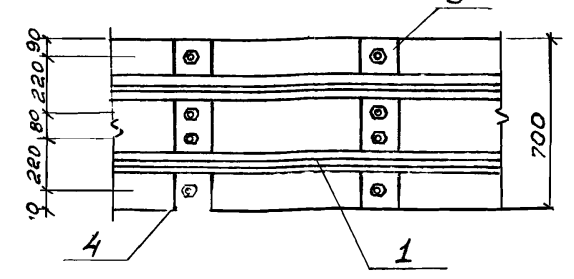
Маркировочная схема рельсового пути по оси "Г"



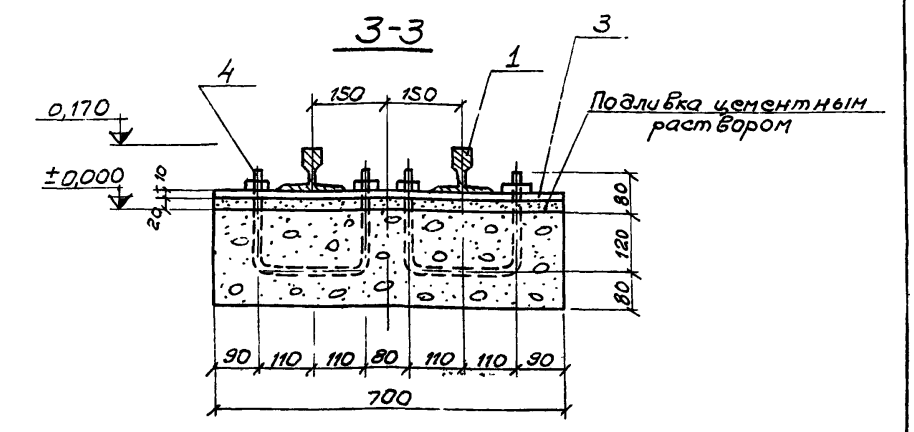
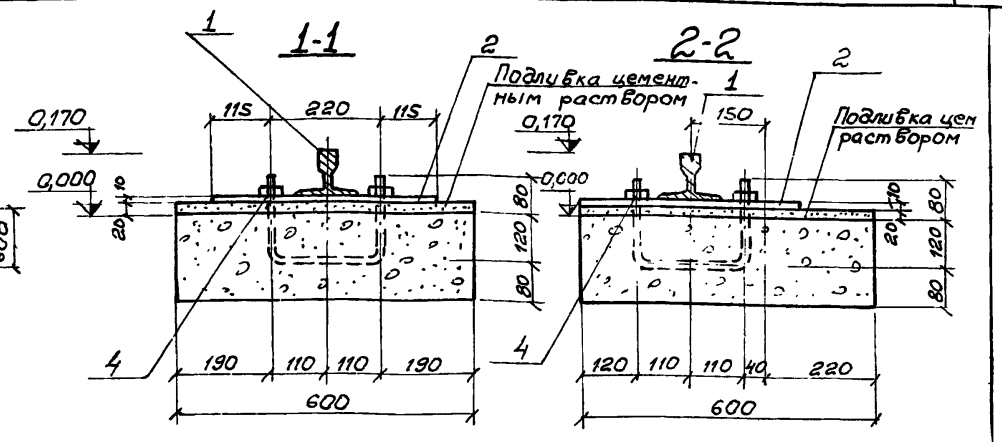
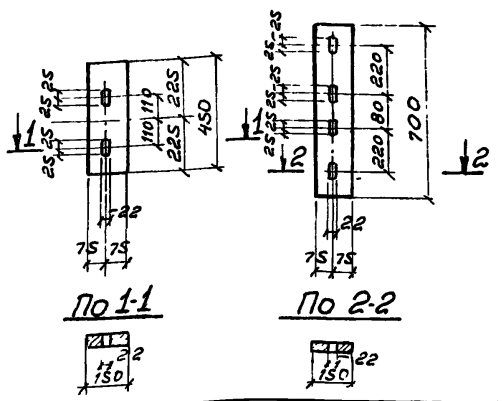
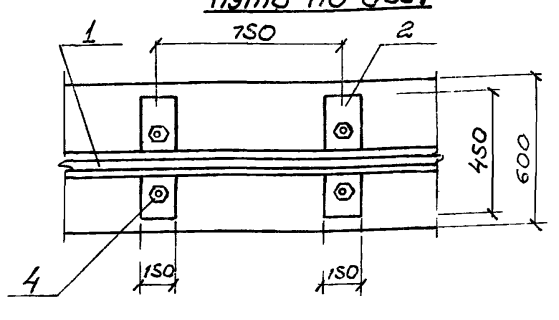
Маркировочная схема рельсового пути по оси "В"



Фрагмент плана рельсового пути по оси В



Фрагмент плана рельсового пути по оси Г



Спецификация стали

Наим.	№№ поз.	Сечение	Длина мм	К-во шт.	Масса, кг		
					1шт.	Всех	Общий
Рельсовый путь под скребковым механизмом	1	Рельс Р-43	159720	—	—	7131,5	
	2	Подкладка 150×10	450	144	5,3	163,2	7982,3
	3	Подкладка 150×10	700	36	8,3	298,8	
	4	Болт φ 20 с гайкой и шайбой	200	432	0,9	388,8	

1. Данный лист комплектен с листами КЖ-2, КЖ-3
2. Рельсы укладываются в виде плетей длиной 26,62 м.
3. Расход стали на упоры см. лист КЖ-32

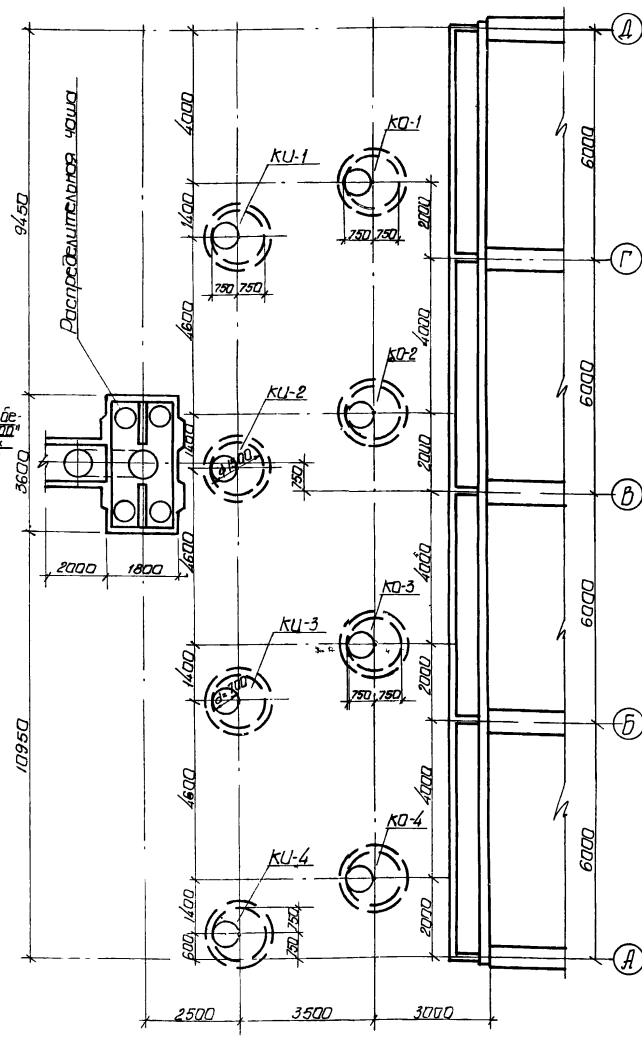
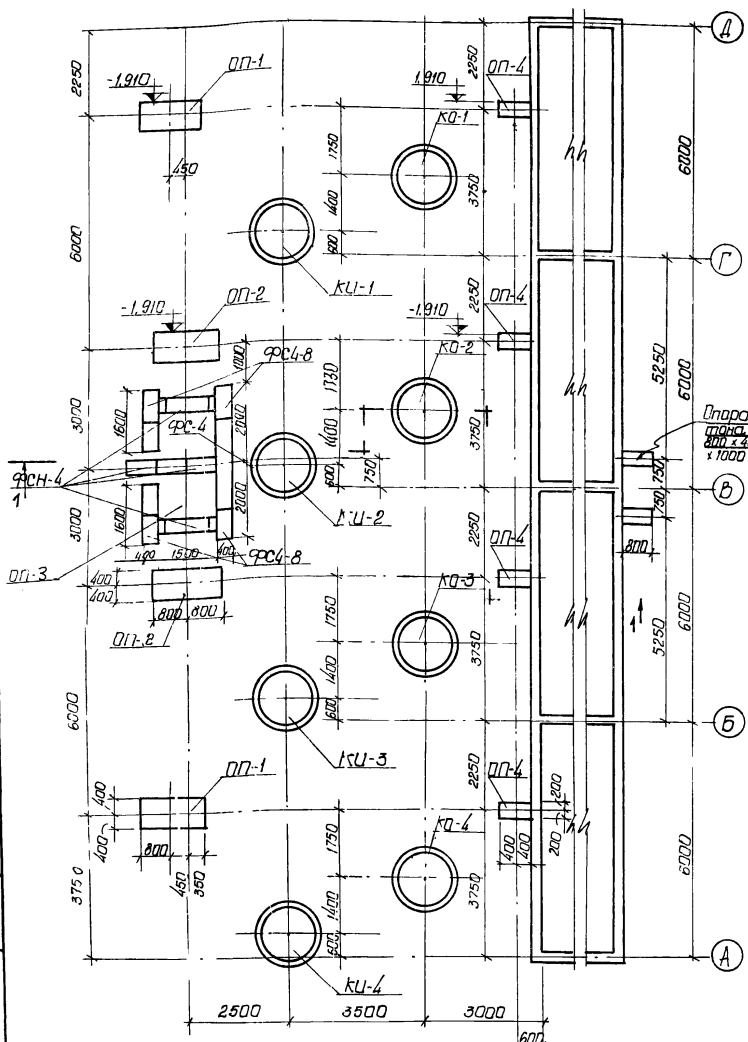
36
7546/III

ТП 902-2-330				КЖ		
Отстойники канализационные горизонтальные с механизированным удалением осадка						
Изм. Лист № документа	Подпись	Дата	Тип I. Первичный отстойник четырёхсекционный L=27м, h=3м из сборного железобетона		Лист	Листов
Проверил	Зантберг	19/10			Р	33
Инженер	Коптев	19/10				
Рук. пр.	Зантберг	19/10				
Гл. инж.	Браславский	19/10	Маркировочные схемы рельсовых путей под скребковым механизмом		МФКЖ-УССР УКРКОММУНИПРОЕКТ г. Харьков	
Рук. пр.	Козлова	19/10				
Нач. отд.	Личаши	19/10				

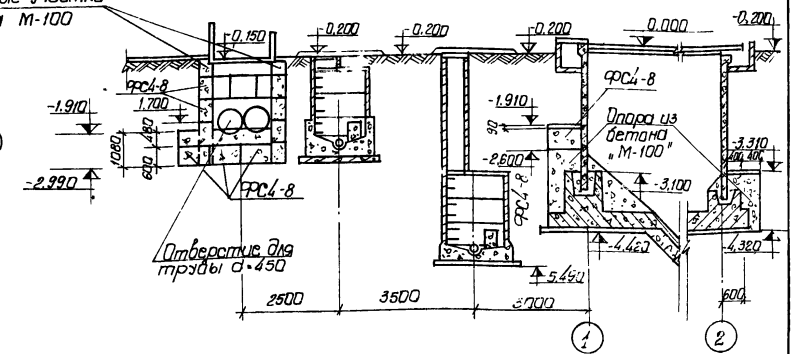
ПЛАН ОПОР НА ОТМ. -1910

ПЛАН РАСПОЛОЖЕНИЯ КОЛОДЕЦОВ И РАСПРЕДЕЛИТЕЛЬНОЙ ЧАШИ

Разрез 1-1

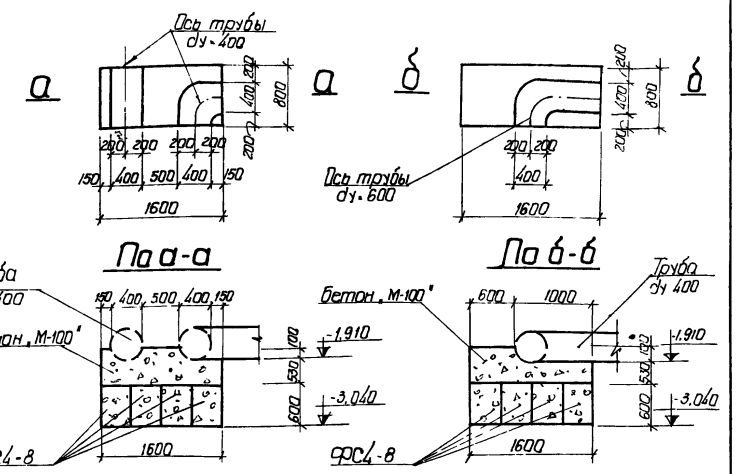


Монолитные участки из бетона М-100



Опора ОП-2

Опора ОП-1



1. Данный лист комплектен с листом КЖС-2, КЖС-35-КЖС-39
2. Блоки под опоры укладываются на цементном растворе М-50.
3. Расход бетона М-100 на монолитные участки опор $V = 6,6 \text{ м}^3$

Спецификация сборных железобетонных и бетонных элементов

Марка	Обозначение	Наименование	кол.	Примечание
ФРС-8	1.116-1 Выпуск 1	Опора ОП-1 Блоки бетонные для стен колодеца	4	0,42т
ФРС-8	1.116-1 Выпуск 1	Опора ОП-2 Блоки бетонные для стен колодеца	4	0,42т

Марка	Обозначение	Наименование	кол.	Примечание
ФРС-4	1.116-1 Выпуск 1	Опора ОП-3 Блоки бетонные для стен колодеца	4	1,3т
ФРС-8	1.116-1 Выпуск 1	Опора ОП-4 Блоки бетонные для стен колодеца	31	0,42т
ФРС-8	1.116-1 Выпуск 1	Опора ОП-4 Блоки бетонные для стен колодеца	1	0,42т

ТН 902-2-330 КЖС

Исполнитель: [Signature] Проверен: [Signature] Инженер: [Signature] Экз. арх. [Signature] Э.л. спец. [Signature] 2107 [Signature] Начальн. [Signature]

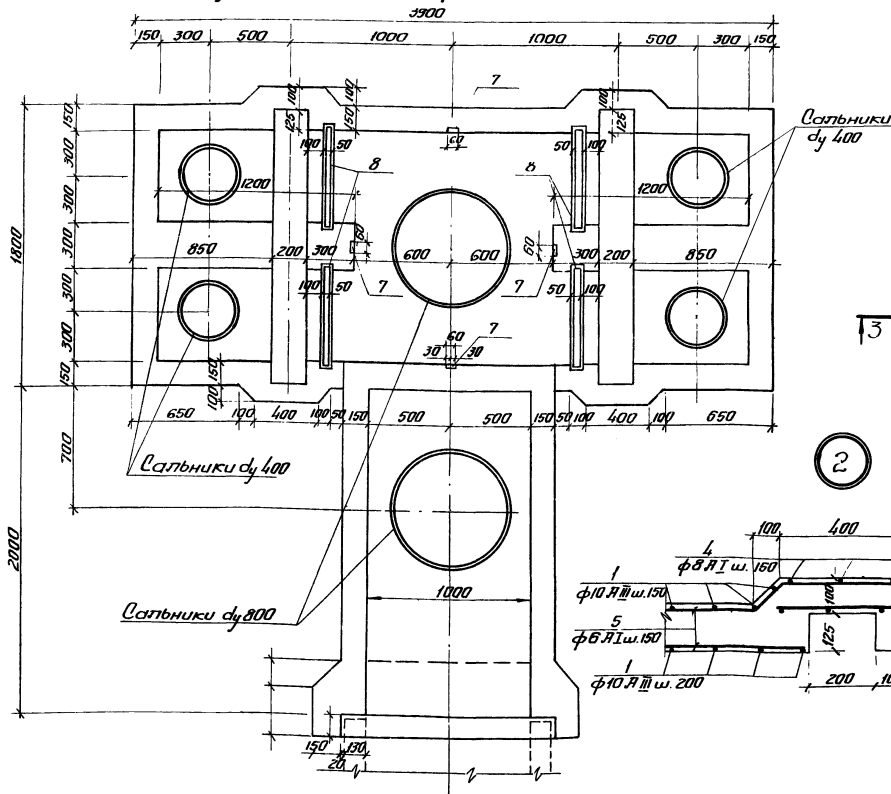
Испытанные канализационные горизонтальные с механизированным задвижением осадка

Тип: I. Первичный отстойник нетвердеющий L=27, h=3 м из сборного железобетона

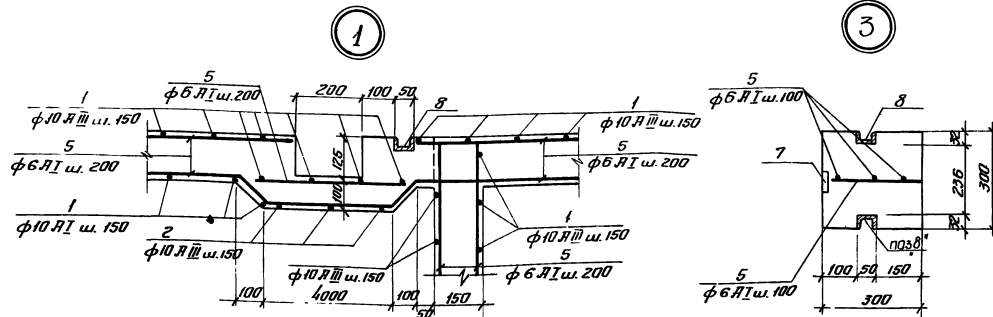
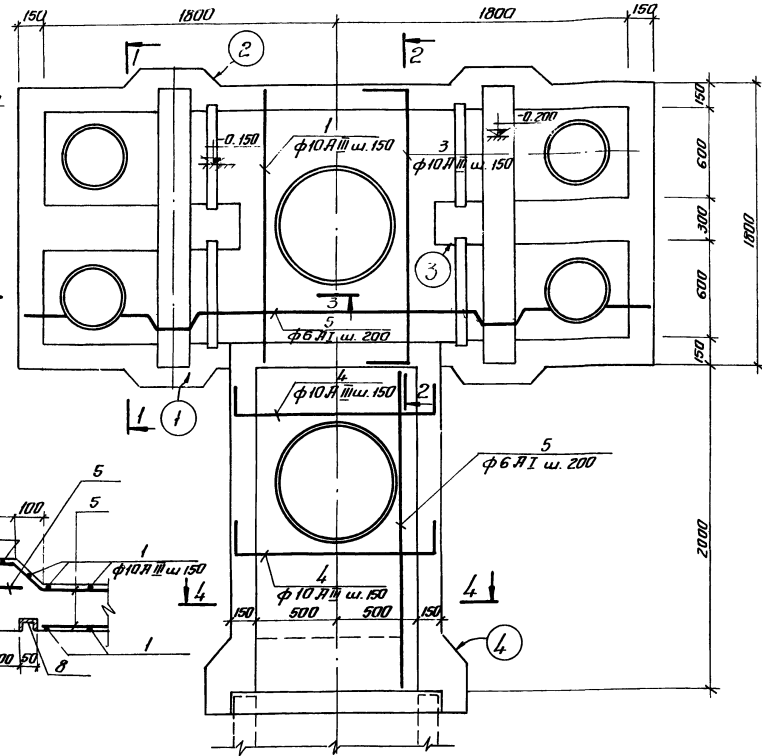
Лит Лист Листов Р 34

МЯКС - УССР Эксплуатационный проект в 2-х листах

Опалубочный план распределительной чаши



Арматурный план распределительной чаши



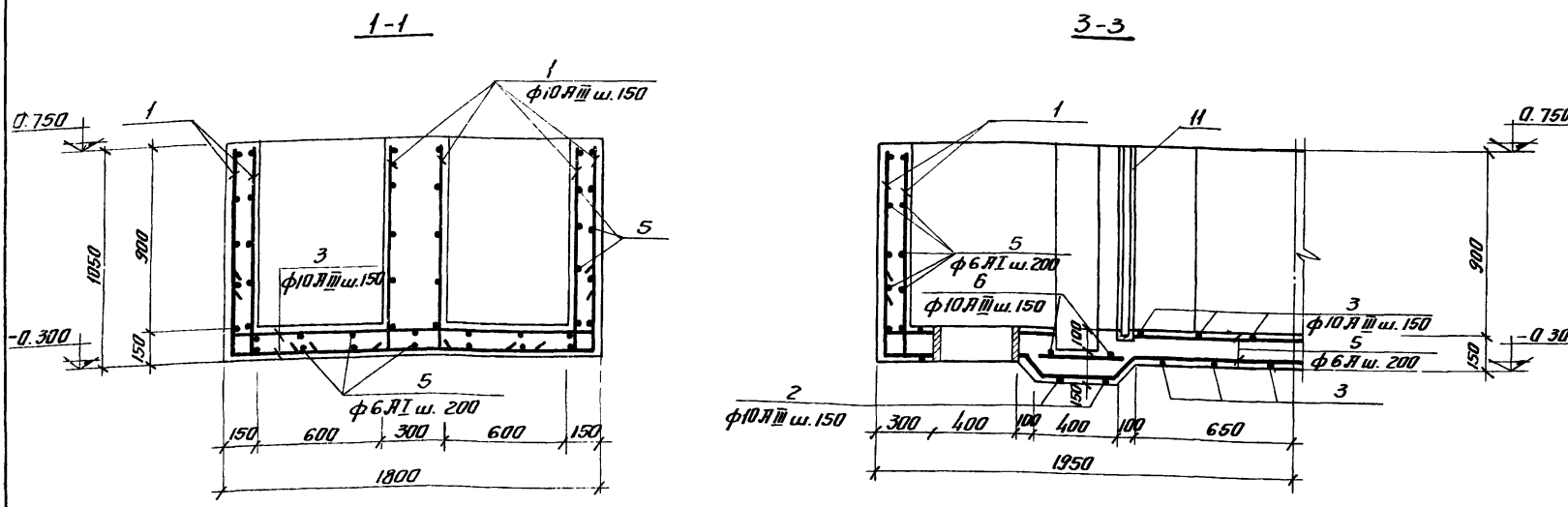
1. Данный лист комплектен с листами кж-2, кж-3,4
2. Распределительную чашу выполнять из бетона М-200, В-4. Бетон по морозостойкости принять по проектной записке
3. Арматуру днища чаши в местах прохода сальников вырезать по месту и приварить к корпусу сальника.

38

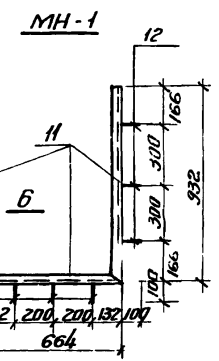
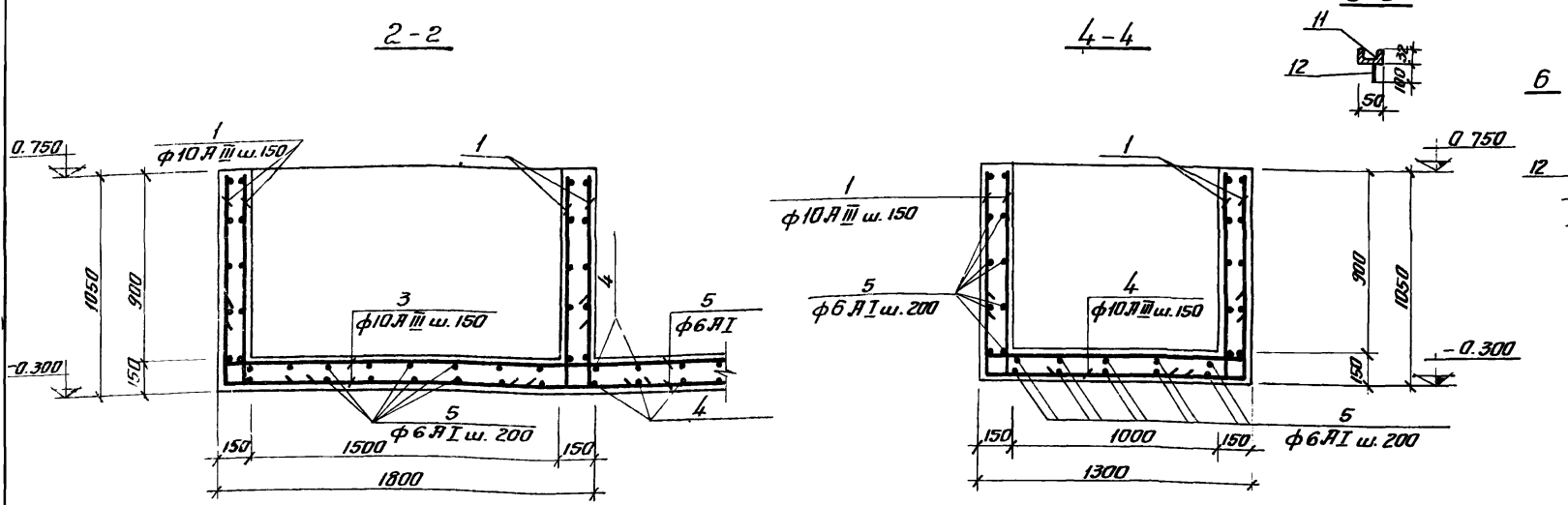
7546/III

				ТП 902-2-330			к.э.т.
Изм.	Лист	№ докум.	Исполн.	Дата	Отстойники канализационные горизонтальные с механизированным удалением осадка.	Лит	Лит
					Лит. 1. Первичный отстойник		
					четыре реакционных б/е/м, 4х3м из обраного железобетона	Р	35
					Распределительная чаша.		м.э.к.ч. УССР
					Опалубочный и арматурный план.		Украинский проект г. Харьков.

Спецификация оборочных единиц и деталей



Формат	Элемент	Позиция	Обозначение	Наименование	Кол	Примеч
Распределительная чаша						
Оборочные единицы и детали						
	1-6		КЖ-36	Стержни одинарные		
	7		3-400-6	Изделие закладное МН-2	4	
	8		КЖ-3Б	МН-1	4	
	9		3.901-5	Сальники $\varnothing 400$	2	29 кг
	10		3.901.5	Сальники $\varnothing 800$	2	65 кг
Материалы						
			Бетон М-200		42	м ³



Ведомость стержней на один элемент

Матр. код	Поз	Эскиз или сечение	ф мм	Длина мм	Кол
Распределительная чаша	1		10 мм	1150	232
			10 мм	2200	4
	3		10 мм	2050	30
	4		10 мм	1550	28
	5		6 мм	1700	17
	6		10 мм	1850	8

Спецификация металла на одну тарку

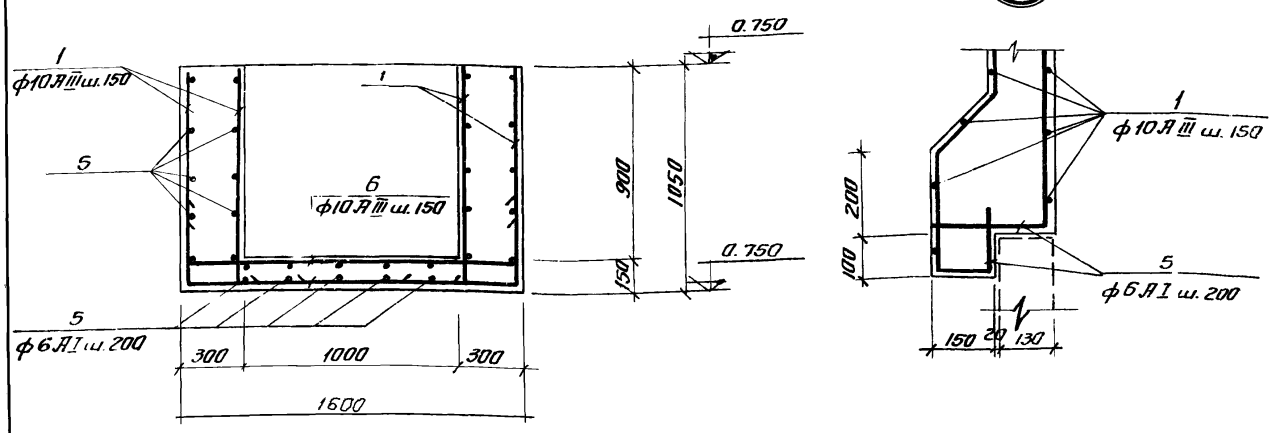
Марка эл-та	№ поз	Эскиз	Длина мм	К-во шт		Масса, кг		Примеч.
				Т	Н	Поз	Всех	
МН-1	11		—	17	2.53	12.24		
	12		150	6	0.06	0.4	12.6	

Выборка стали на один элемент

Марка эл-та	Арматурные изделия				Закладные изделия			Всего
	Арматурная сталь ГОСТ 5781-75		Прокатная сталь		Прокатная сталь класс В III	Утлога		
	Класс А I	Класс А III	Утлога	Утлога				
Распределительная чаша	46.6	46.6	248.8	295.4	48.8	15.2	15.3	79.3
								374.7

1. Закладную деталь МН-2, ригель цитового затвора МН-1 и сальники закладывать во время бетонирования чаши.
2. Арматуру днища чаши в местах прохода сальников вырезать и приварить к корпусу сальника.
3. В выборке стали на один элемент не учтен расход стали на сальники

7546/III



ТП 902-2-330 КЖ

Отстойники канализационные горизонтальные с механическим удалением осадка

Инженер: Зантберг В.А.
 Инженер: Карченко В.В.
 Виз. гр.: Зантберг В.А.
 Гл. спец.: Браславский В.В.
 ТНП: Козубская О.В.
 Нач. отд.: Пичахи И.И.

Тип I Первичный отстойник четырёхсекционный Е27м, 4-3 м из сборного железобетона.

Распределительная чаша. Исполнительный чертеж и арматурный лист. Сечением 1-1 в 5-5

Лист 36

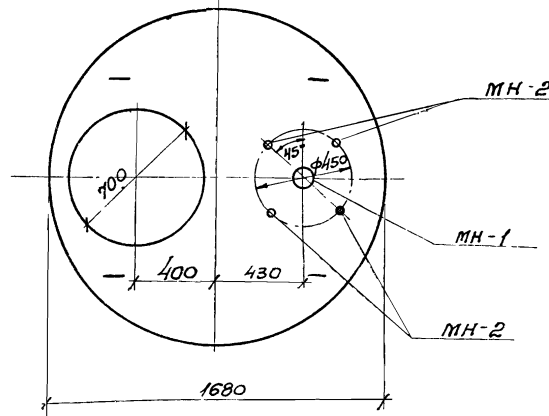
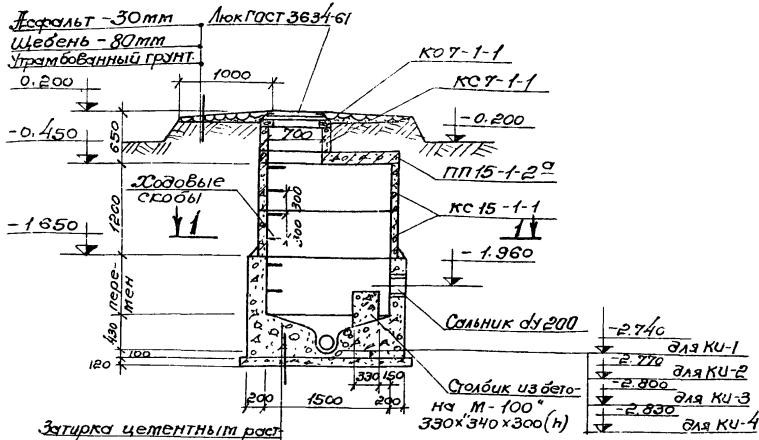
Масштаб: 1:50

Укр.инж.проект г. Харьков

KU-1÷KU-4

**Плита перекрытия
ПП.15-1-2^а**

**Спецификация сборных железобетонных
элементов на один колодец.**



Марка	Обозначение	Наименование	Кол.	Примечание
		KU-1÷KU-4		
KO7-1-1	Серия 3.900-2 6.5	Кольцо опорное	1	0.05т
KO7-1-1	"	Кольцо стеновое	1	0.13т
KC15-1-1	"	Кольцо стеновое	2	0.66т
ПП15-1-2 ^а	"	Плита перекрытия	1	0.69т
ПД15-1-1	"	Плита днища	1	0.94т
		KO-1÷KO-4		
KO7-1-1	Серия 3.900-2 6.5	Кольцо опорное	1	0.05т
KO7-2-1	"	Кольцо стеновое	2	0.13т
KC15-1-1	"	Кольцо стеновое	1	0.66т
ПП15-1-2 ^а	"	Плита перекрытия	1	0.69т
ПД15-1-1	"	Плита днища	1	0.94т
KC15-2-1	"	Кольцо стеновое	1	1.0т

Спецификация металла на одну тарку

Марка эл-та	№ позиции	Экскуз	Длина, мм	К-во шт.		Масса, кг		Примечан.
				T	H	Паз	Всех	
MH-1	1	Труба 89x3	150	1		0.95	0.95	гост 10704-63
	2	Ребро ф140x94x10	440	1		0,5	0,5	гост 380-71
MH-2	3	Головая труба ф20	150	1		0,23	0,23	гост 3262-62
	4	ф 8xIII	600	1		0,24	0,24	гост 5781-75

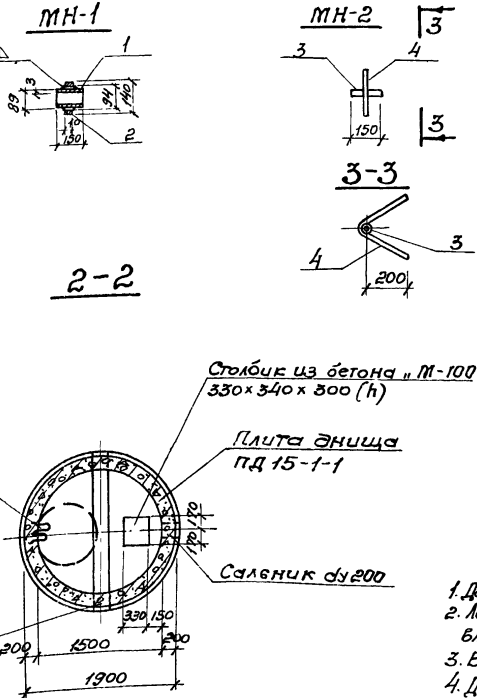
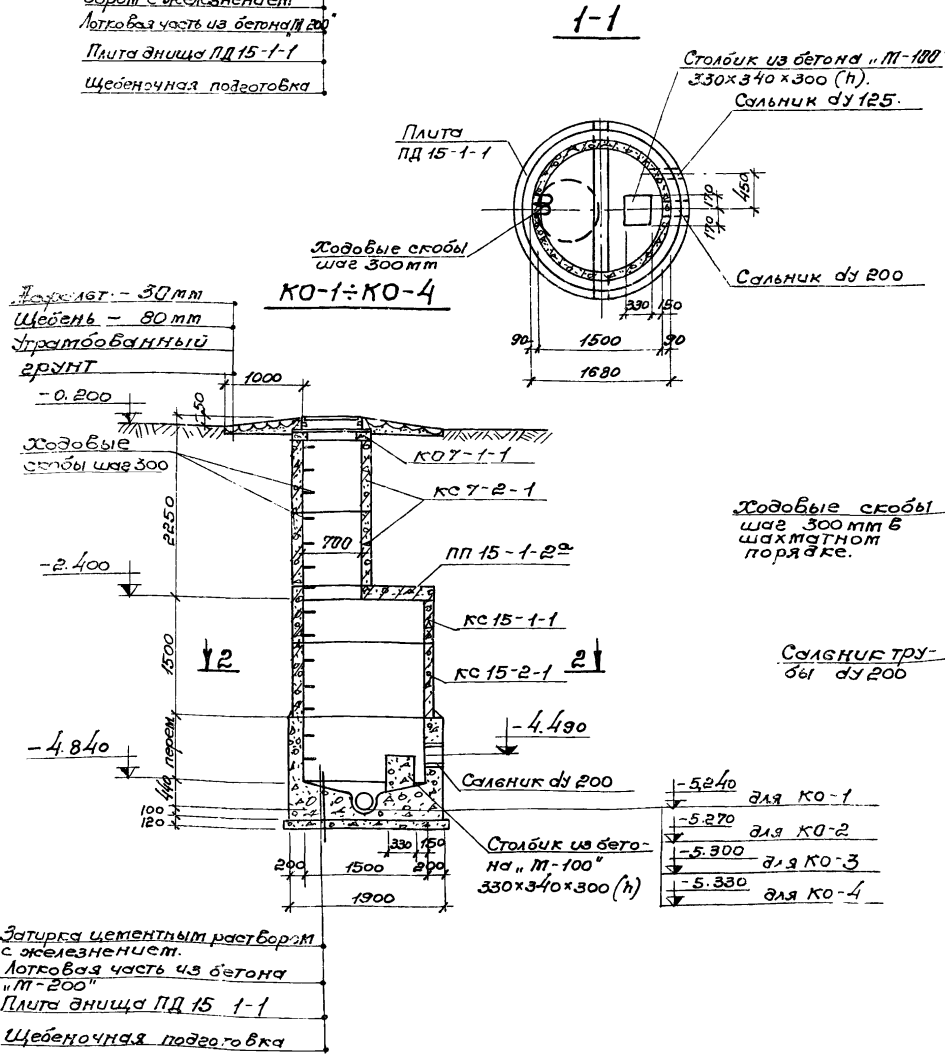
Выборка отработанных марок на одно изделие.

Марка изделия	Марка детали	К-во шт.	1 шт.	Всех	Стандарт, лист, проект
Плита ПД 15-1-2 ^а	MH-1	1	1.0	1.0	КЖ-37
	MH-2	4	0.47	1.9	КЖ-37

1. Данный лист комплект с листами КЖ-2, КЖ-34
2. Лотковая часть выполняется из бетона М200 В-4. Устройство лотка осуществляется по специальным шаблонам.
3. Все сборные элементы устанавливаются на цементном растворе М-50.
4. Для спуска в колодец по боковым стенкам горловины и рабочей части предусмотрены скобы, устанавливаемые в шахматном порядке с расстоянием по вертикали и горизонтали 300мм.
5. Расход бетона на монолитные стены и лотковую часть колодца V_{кв} 2,3м³; V_{ко} 2,3м³.

40
7546/III

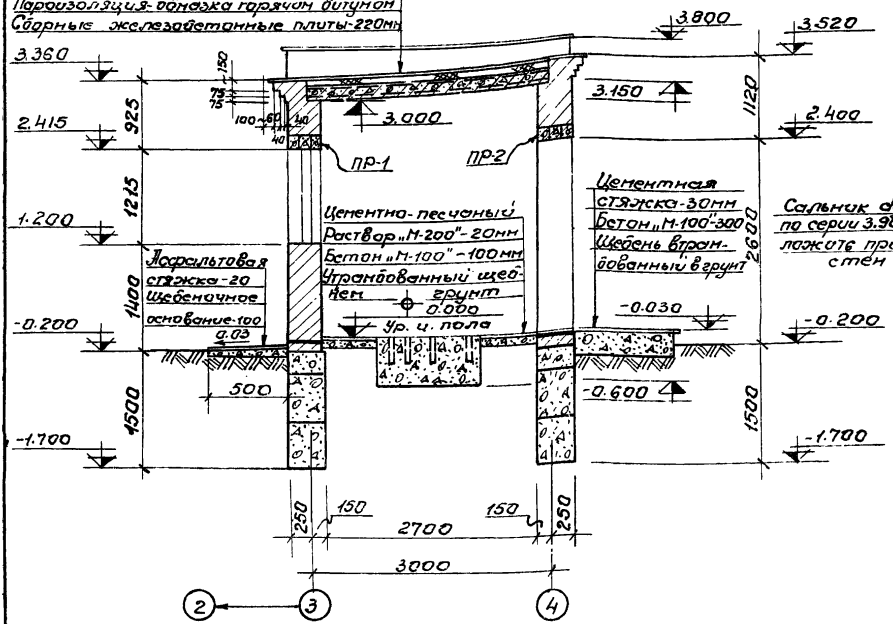
ТТ 902-2-330			КЖ		
Имя	Место жительства	Подпись	Дата	Стройники канализационные горизонтальные с механизированным удалением осадка.	
Провер	Сантберг	Иванов	1971	Тип I. Первичный отстойник четырехсекционный L=27м H=3м из сборного железобетона.	Лит. Лист Листов
Рук.пр.	Сантберг	Иванов	1971		Р 37
Л. специализованный	М.С.			Конструкция колодцев	МЖКХ-ЭСР
Гип	К.С.			KU-1÷KU-4 KO-1÷KO-4.	ЖРкоминпроект
Нач.пр.	Пичакин				г. Харьков.



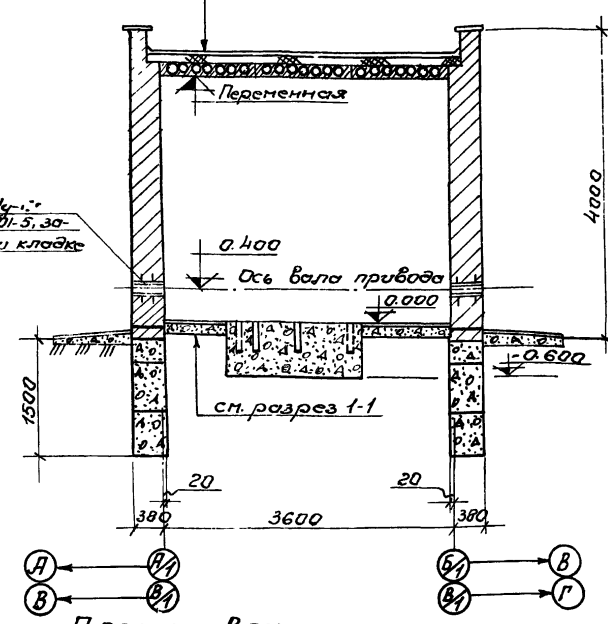
Умб. и подм. Подпись и дата

Кровля (ГОСТ 8268-74) в толпленном в битумно-мастику
 Эласт. руберойда РКМ-350Б (ГОСТ 10923-76)
 на битумной мастике МБК-Г-75 (ГОСТ 8889-67)
 Цементная стяжка - 20мм
 Теплоизолятор пенобетон $\lambda=500$ кг/см³ - 100мм
 Пароизоляция: обрешетка горячим битумом
 Сборные железобетонные плиты 220мм

Разрез 1-1

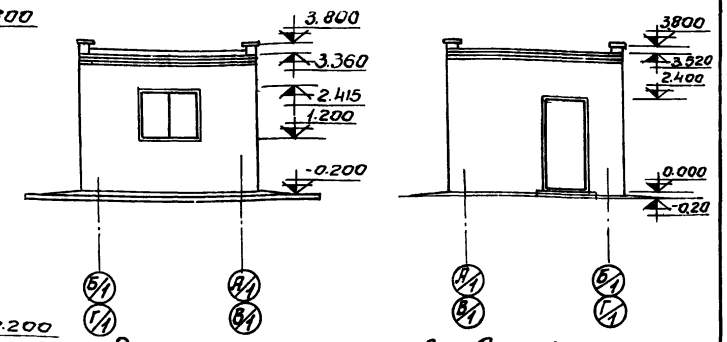


Разрез 2-2



Фасад Б/И(Г/И)-Я/И(В/И)

Фасад Я/И(В/И)-Б/И(Г/И)



Ведомость проемов дверей и окон

Проемы		Элементы заполнения проема			
Тип по проекту	Размер в кладке в х н мм	Кол. мест	Марка	Обозначение	Кол.
1	1060 x 2400	1	А 53-П	ГОСТ 14624-69	1
2	1520 x 1215	1	ВС 1-94	ГОСТ 12506-67	1

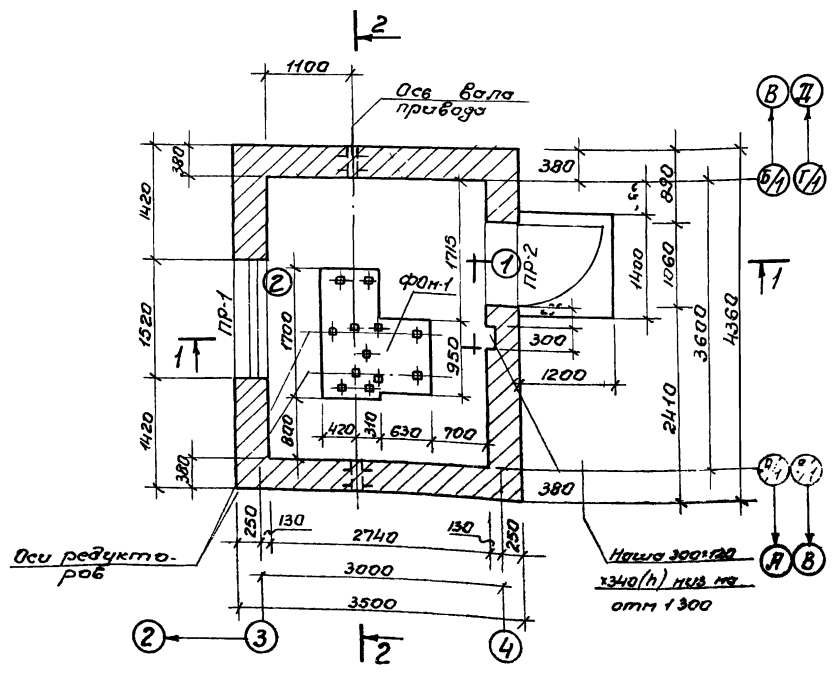
Ведомость перемычек

Перемычки		Элементы перемычки			
Тип по проекту	Схема сечения	Кол. мест	Марка	Обозначение	Кол.
ПР-1		1	БЧ-19	Серия 1.139-1	3
ПР-2		1	БЧ-13	Серия 1.139-1	3

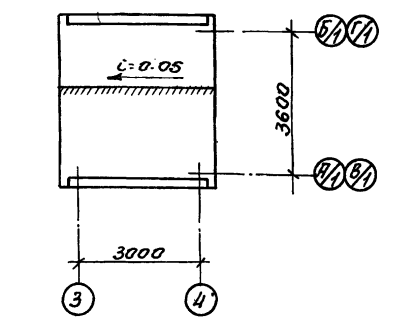
Ведомость отделки помещений

Наименование или эксплик. номер помещения	Потолок		Стены и перегородки		Отделка низа стен и перегородок	
	Штукатурка или затирка	Окраска	Штукатурка или затирка	Окраска или облицовка	Окраска или облицовка	Высота в мм
Помещение привода	Затирка	Клеевая побелка	Штукатурка кирпичных стен	Клеевая окраска светлых	—	—

План на отм. 0.000



План кровли



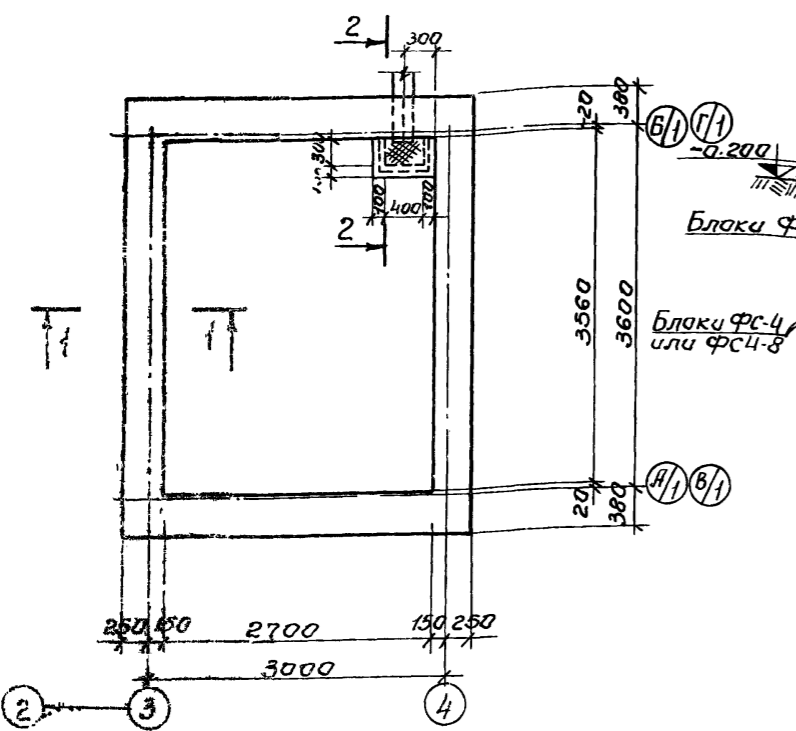
- За отм. 0.000 принят уровень чистаго пола помещения привода, что соответствует абсолютной отметке \square
- Кладку стен выполнять из полнотелого красного кирпича 1-75" на растворе "М-25"
- Перемычки укладываются на цементном растворе состава 1:2 толщиной 30мм
- Горизонтальная гидроизоляция стен выполняется из цементного раствора состава 1:2 толщиной 30мм на отметке -0.030
- Наружная отделка: кладку стен выполнять

под расшивку швов, цоколь и откосы оштукатурить цементным раствором. Окна и двери окрасить масляной краской за 2 раза. 41

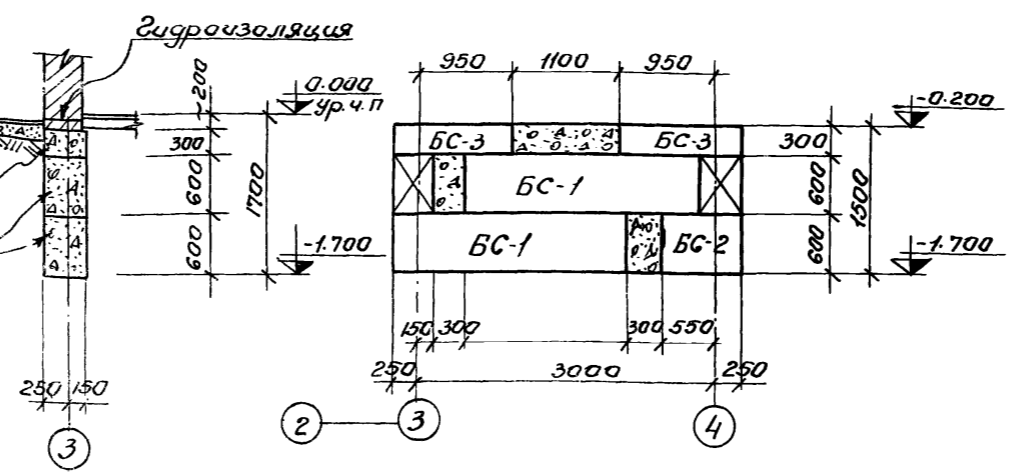
6. Вокруг здания устраивается асфальтовая отмостка шириной 0,5м.

ТП 902-2-330				кол		
Вид	Исполнение	Подп.	Зат.	Отстойники канализационные горизонтальные с механизированным удалением осадка		
Провер	Зантыбара	ВЗ	ВЗ	Тип	Первичный отстойник	Лит
Стенки	Шпеленка	ШШ	ШШ	н-3м	из сварного экзель-забеганы	р
Рук.грун	Зантыбара	ВЗ	ВЗ	Помещение привода, середина вала механизма. План на отм. 0.000; Разрезы 1-1, 2-2, Фасады, Планы, разрезы		
Рис.вкл	Брасловский	ВЗ	ВЗ	м.жжк-усср		
ГНП	Козловская	ВЗ	ВЗ	Укркоммунпроект		
Исполн	Плюшкин	ВЗ	ВЗ	г.Тарьков		

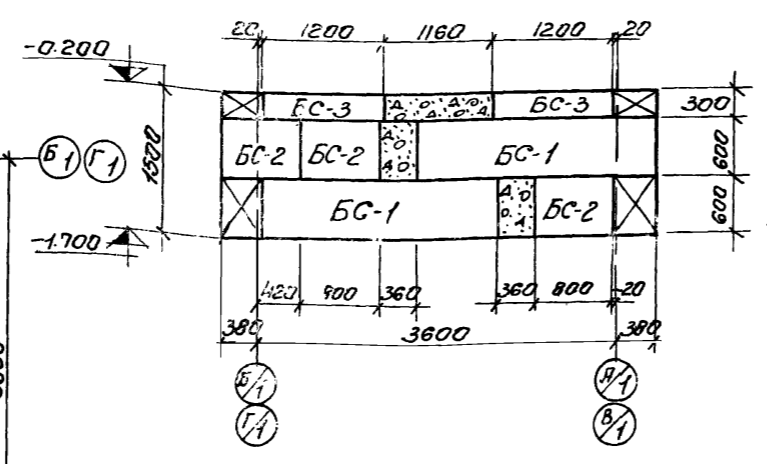
Маркировочная схема фундаментов



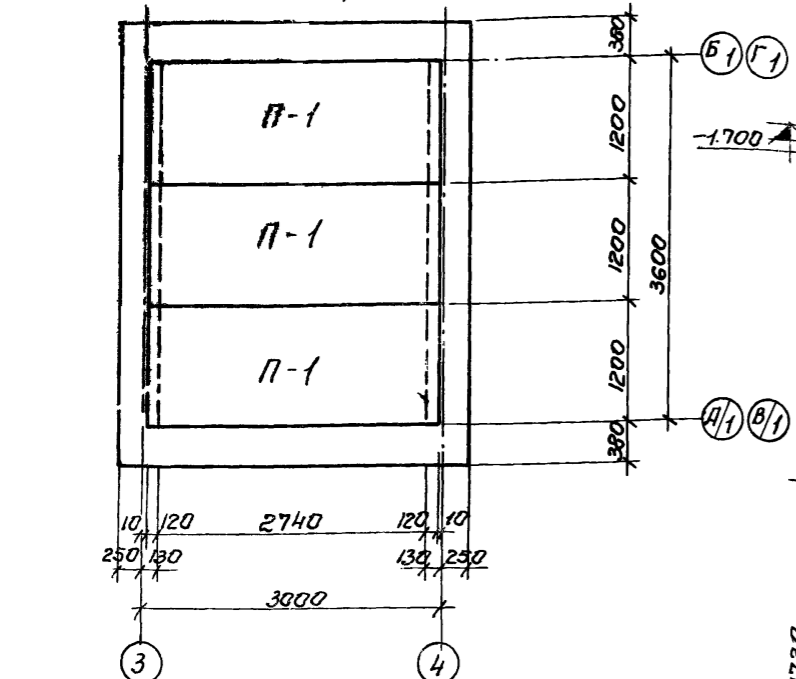
Раскладки по оси АН(В/Г)



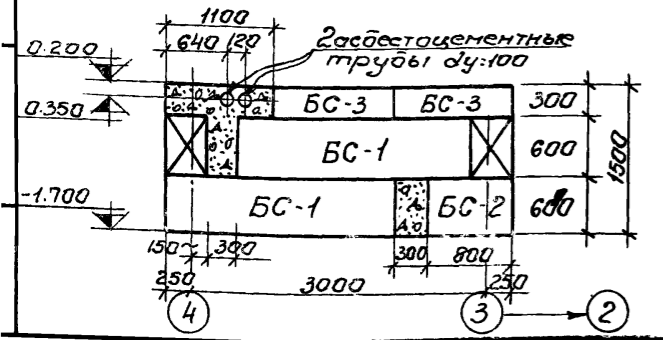
Раскладка по оси 3(4)



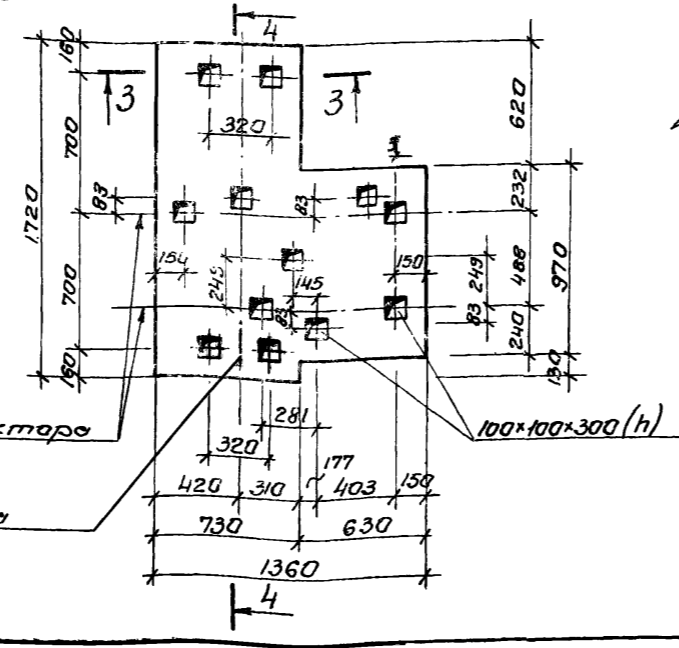
Маркировочная схема плит покрытия



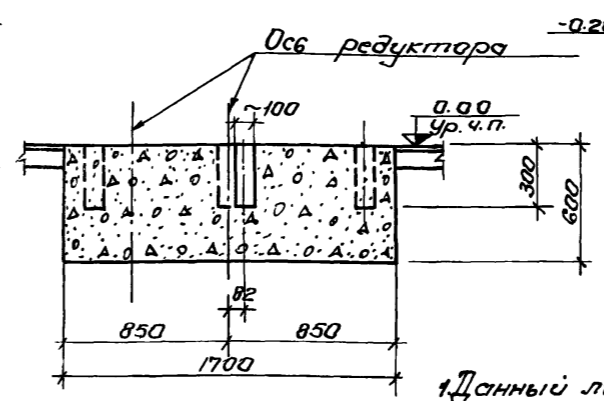
Раскладка по оси Б/Г(Г/Д)



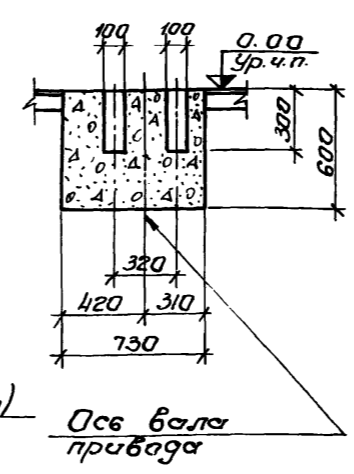
План ФДМ-1



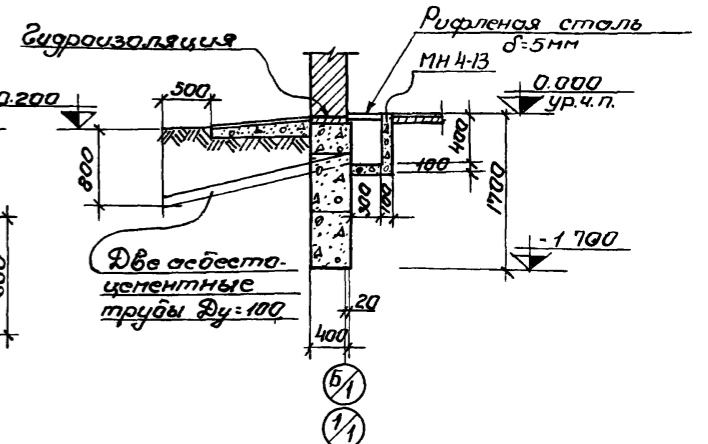
4-4



3-3



2-2



Спецификация элементов к маркировочным схемам, расположенным на листе.

Марка	Обозначение	Наименование	Кол.	Прим.
		Маркировочная схема фундаментных блоков		
БС-1	Серия 1.116-1 в.1	Блок ФС-4	8	1,3т
БС-2	"	" ФС4-8	6	0,415т
БС-3	"	" ФСН-4	8	0,305т
		Маркировочная схема плит покрытия		
П-1	Серия 1.141-1 в.10	Плита ПС 30-12	3	1,080т

Выборка отправочных марок на изделие

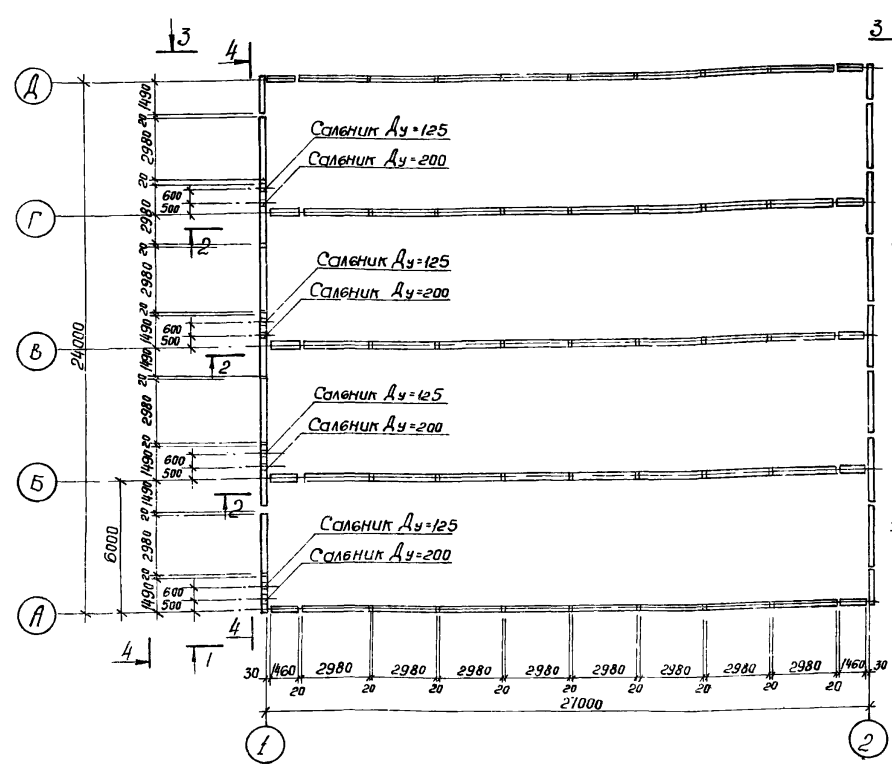
Марка изделия	Марка элем.	К-во шт		Масса в кг		Стандарт или лист проекта
		т	н	1шт	всех	
Прямок	МН4-13	1	М	-	4.2	Серия Э.И.до-6

1. Данный лист комплектен с листом КЖ-38
2. Под ленточные фундаменты - песчаную подушку толщи. 100мм
3. Кладку фундаментных блоков вести на растворе „М-50“ с перевязкой вертикальных швов не менее 300мм. Участки между блоками заполнить бетоном „М-100“
4. Указания по монтажу плит покрытия даны в серии 1.141-1 в.10 Швы между плитами покрытия заполнить мелкозернистым бетоном, соответствующим по марке и по плотности бетону плит покрытия
5. Фундамент ФДМ-1 и приямок выполнять из бетона „М-100“
6. Расход бетона „М-100“ на монолитные участки фундаментов - 1,76м³ Фундамент ФДМ-1 и приямок V=0,10 м³
7. Расход рифленой стали δ=5мм на перекрытие приямка - 12,6кг

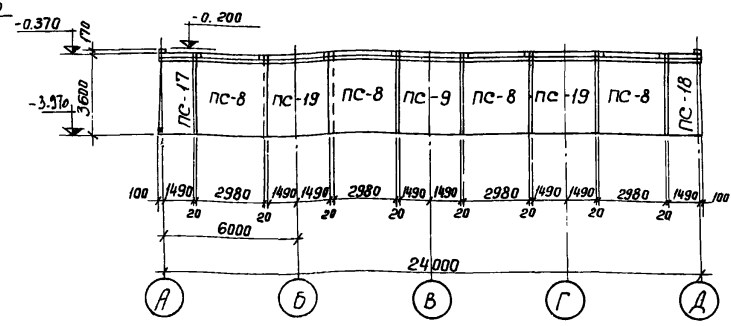
ТП 902-2-330					
КЖ					
Отстойники канализационные горизонтальные с механизированным удалением осадка.					
Изм/Лист	№ докум.	Подпись	Дата	Лист	Листов
Проверил	Зам.проектанта			Р	39
Ст. техн.	Исполнитель			Полосы из сборного железобетона	
Рук. проектом	Зам.проектанта			Полосы из сборного железобетона	
Инспектор	Брашман			Полосы из сборного железобетона	
ГНП	Калитин			Полосы из сборного железобетона	
Назнач.	Пичоженко			Полосы из сборного железобетона	

7546/III

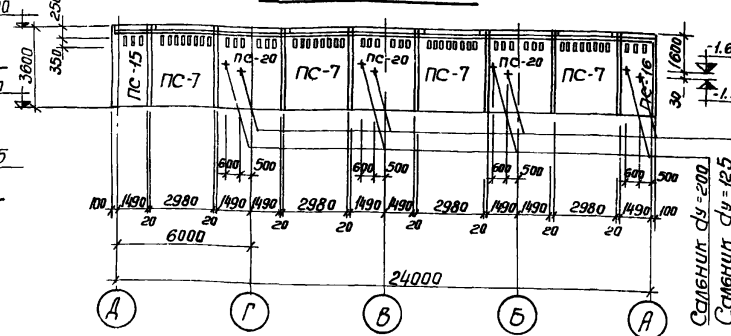
Маркировочная схема панелей



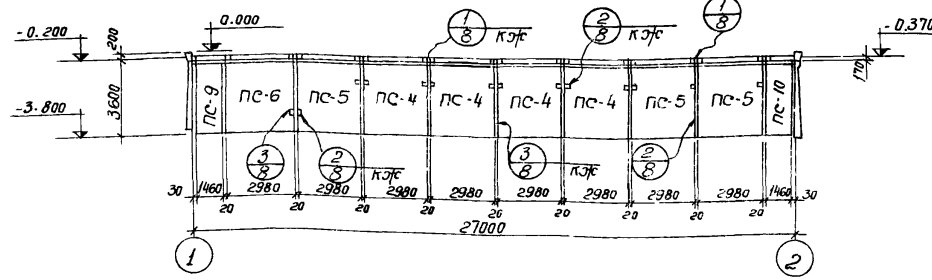
Вид по 5-5



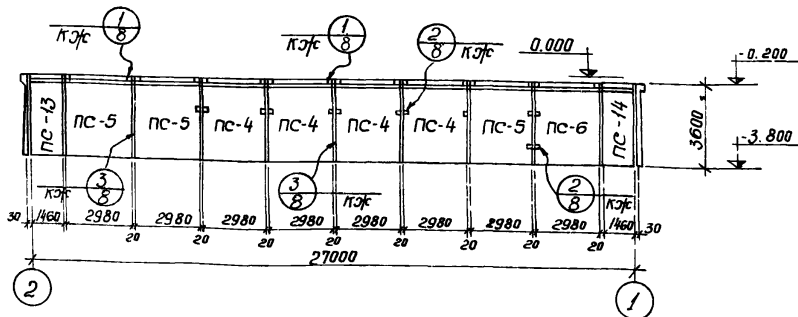
Вид по 4-4



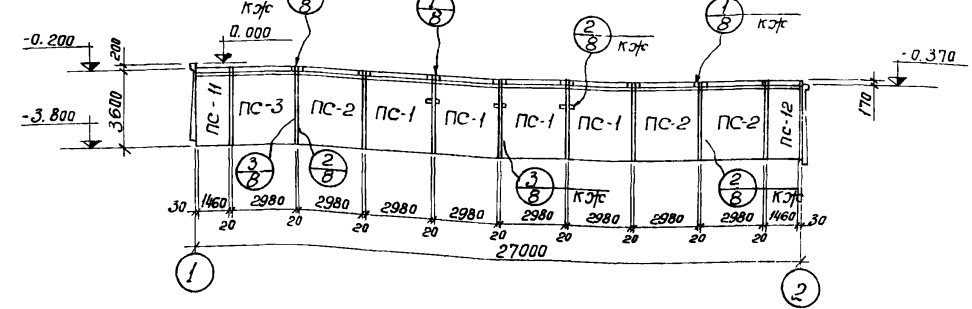
Вид по 1-1



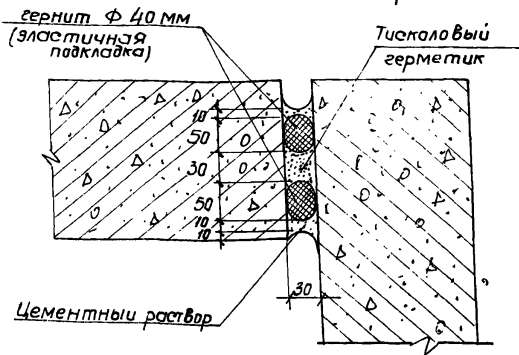
Вид по 3-3



Вид по 2-2



Гибкое угловое сопряжение



Спецификация элементов к маркировочной схеме

Марка	Обозначение	Наименование	К-во	Примеч
PC-1	Серия 3.900-2 В.2 и КЭЖ-42	Стеновая панель ПК 1-36-1А	12	4.27г
PC-2	Серия 3.900-2 вып. 1 и КЭЖ-42	Стеновая панель ПК 1-36-1Б	9	4.27г
PC-3	" и КЭЖ	Стеновая панель ПК ПК 1-36-1В	3	4.27г
PC-4	Серия 3.900-2. вып. 2 и КЭЖ-42	Стеновая панель ПК 1-36-2А	8	4.27г
PC-5	" и КЭЖ-42	Стеновая панель ПК 1-36-2Б	6	4.27г
PC-6	" и КЭЖ-42	Стеновая панель ПК 1-36-2В	2	4.27г
PC-7	" и КЭЖ-42	Стеновая панель ПК 1-36-2Г	4	4.27г
PC-8	" и КЭЖ-42	Стеновая панель ПК 1-36-2Д	4	4.27г
PC-9	КЭЖ-43	Стеновая панель ПК 1-36-2Е	1	2.09г
PC-10	КЭЖ-43	Стеновая панель ПК 1-36-2Ж	1	2.09г
PC-11	КЭЖ-43	Стеновая панель ПК 1-36-1З	3	2.09г
PC-12	КЭЖ-43	Стеновая панель ПК 1-36-1И	3	2.09г
PC-13	КЭЖ-43	Стеновая панель ПК 1-36-2И	1	2.09г
PC-14	КЭЖ-43	Стеновая панель ПК 1-36-2К	1	2.09г
PC-15	КЭЖ-43	Стеновая панель ПК 1-36-2Л	1	2.28г
PC-16	КЭЖ-43	Стеновая панель ПК 1-36-2М	1	2.28г
PC-17	КЭЖ-43	Стеновая панель ПК 1-36-2Н	1	2.28г
PC-18	КЭЖ-43	Стеновая панель ПК 1-36-2О	1	2.28г
PC-19	КЭЖ-43	Стеновая панель ПК 1-36-2П	3	4.27г
PC-20	КЭЖ-43	Стеновая панель ПК 1-36-2С	3	4.27г

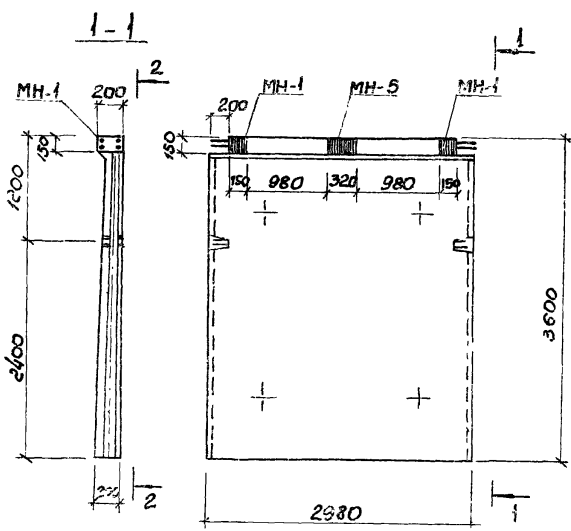
1. Данный лист комплектен с листами КЭЖ-41 ÷ КЭЖ-45.
2. Общие указания по монтажу панелей, заделке стыков и отделке см. пояснительную записку и серию 3.900-2 вып. 2 и 7.

43

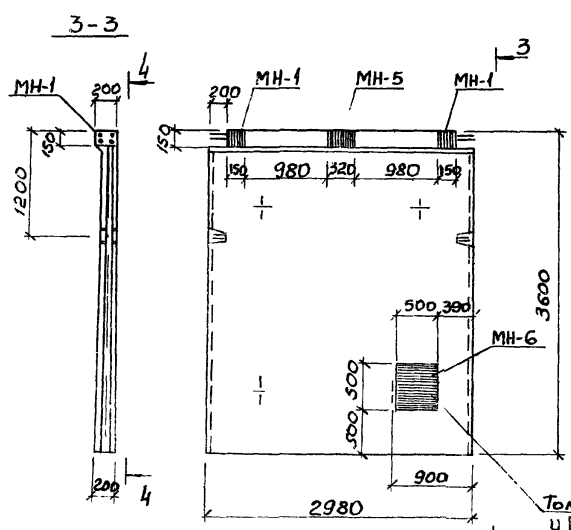
7546/III

		ТП 902-2-330		КЭЖ	
Изм. Лист	Исполнитель	Подпись	Дата	Отстойники канализационные горизонтальные с механизированным удалением осадка	
Проект	Саксанова			Лит	Лист
Инженер	Лебина			Р	40
Рук.пр.	Затверг			Тип 1. Первичный отстойник четырехректангоный L=27м; Н=3м из сборного железобетона	
Вл. спец.	Браславский			Маркировочная схема стеновых панелей, виды по 1-1, 5-5 вариант угловым сопряжением	
Нач. отд.	Ишачки			МЭЖУ-УСЭР ипротамуннишпраект г. Харьков	

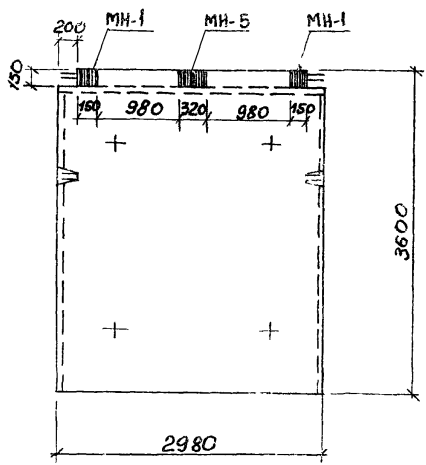
ПК1-36-1^а; ПК1-36-2^а



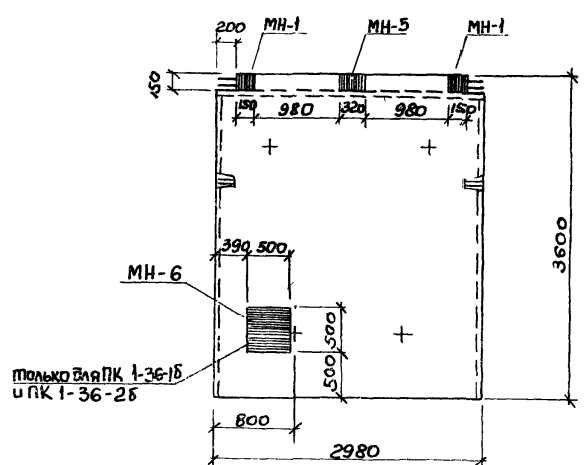
ПК1-36-1^б; ПК1-36-1^в
ПК1-36-2^б; ПК1-36-2^в



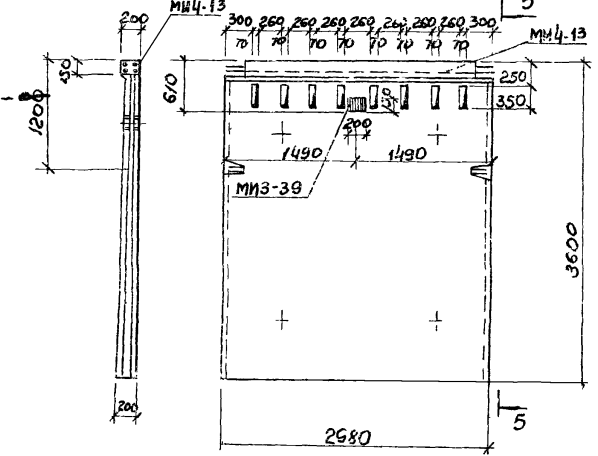
2-2



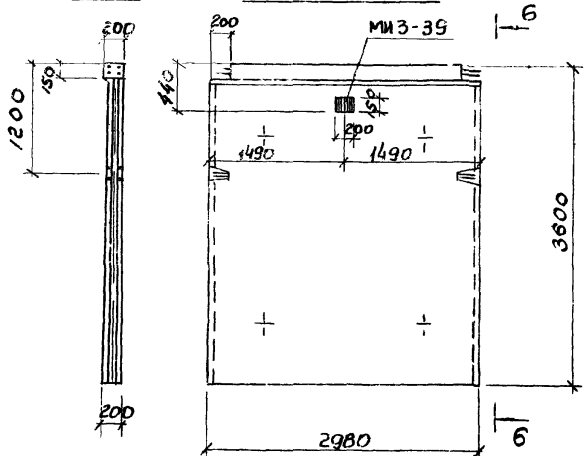
4-4



ПК1-36-2^в



ПК1-36-2^б



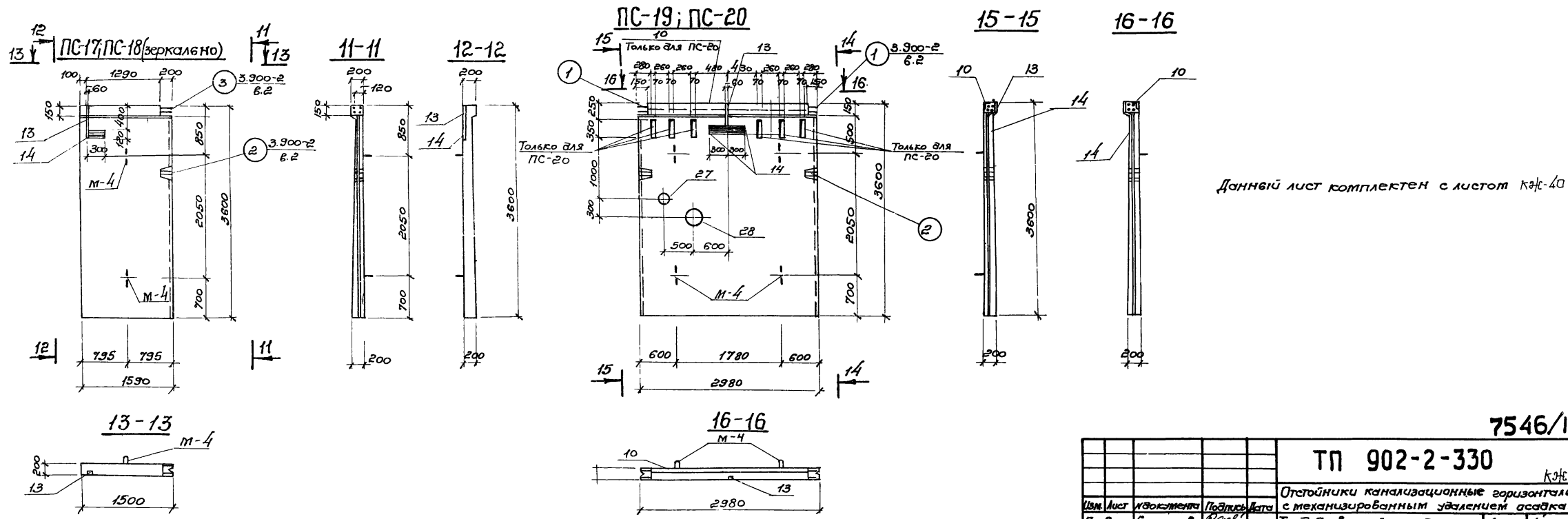
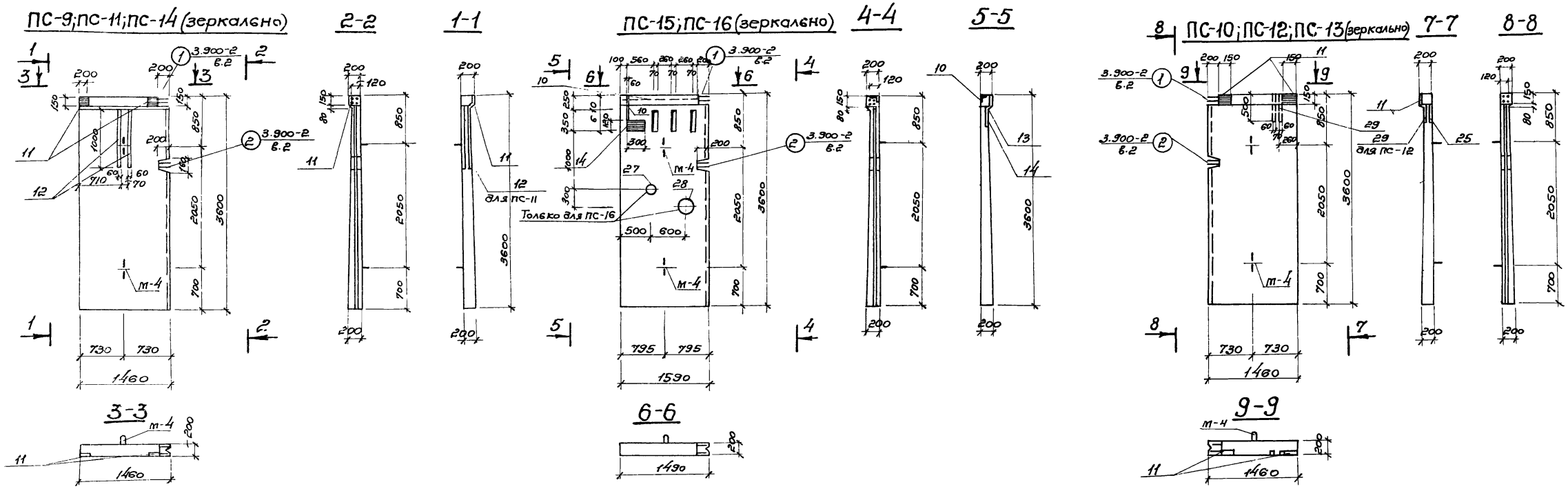
Выборка отправочных марок на одно изделие

Наименов. изделия	Марка	Кол-во		масса кг		Серия или ГОСТ
		т	н	марки	всех	
ПК1-36-1 ^а	МН-1	2	—	4.00	8.00	кжс-31
	МН-5	1	—	8.26	8.26	кжс-31
ПК1-36-2 ^а	МН-1	2	—	4.00	8.00	кжс-31
	МН-5	1	—	8.26	8.26	кжс-31
ПК1-36-1 ^б	МН-1	2	—	4.00	8.00	кжс-31
	МН-5	1	—	8.26	8.26	кжс-31
ПК1-36-1 ^в	МН-1	2	—	4.00	8.00	кжс-31
	МН-5	1	—	8.26	8.26	кжс-31
	МН-6	1	—	40.14	40.14	кжс-31
ПК1-36-2 ^б	МН-1	2	—	4.00	8.00	кжс-31
	МН-5	1	—	8.26	8.26	кжс-31
ПК1-36-2 ^в	МН-1	2	—	4.00	8.00	кжс-31
	МН-5	1	—	8.26	8.26	кжс-31
	МН-6	1	—	40.14	40.14	кжс-31
ПК1-36-2 ^в	МН4-13	1	—	10.84	10.84	серия 3400-6
	МН3-39	1	—	2.8	2.8	—
ПК1-36-2 ^б	МН3-39	1	—	2.8	2.8	—

1. Данный лист комплектен с листом КЖС-40
2. Стеновые панели с индексами отличаются от типовых по серии 3.900-2 вып.2 наличием дополнительных закладных элементов и отбертий.

44
7546/III

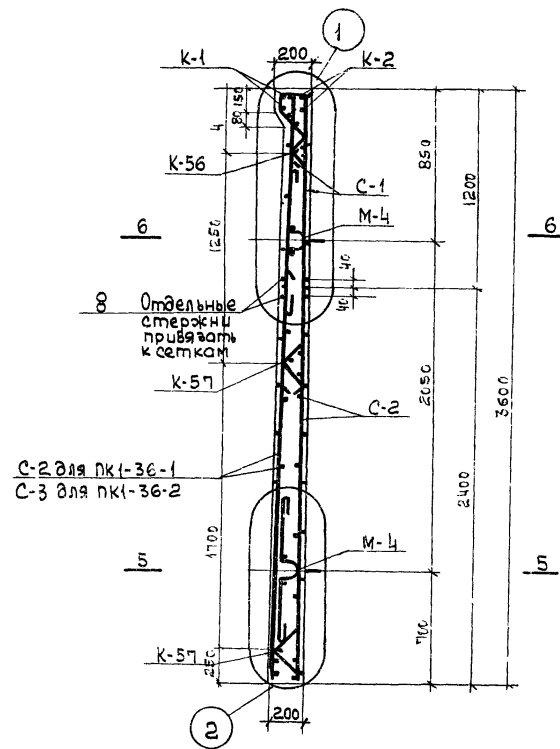
ТП 902-2-330			
кжс			
Отстойники канализационные горизонтальные с механизированным удалением осадка			
Изм. лист	№ документа	Подпись	Дата
Тип: Первичный отстойник четырёхсекционный L=27м, h=3м из сборного железобетона			
Ст. техн.	Шенелер	ка	ИИИ
Рис. ар.	Зантвель	ка	ИИИ
Эл. спец.	Браслав	ка	ИИИ
Эксп.	Крылов	ка	ИИИ
Опалубочные чертежи панелей. Вариант с желобым сопряжением стенов на			Лист Листов
			Р 41
			мэжкх - УССР укркомзентипроект



Данный лист комплектен с листом КЖ-40

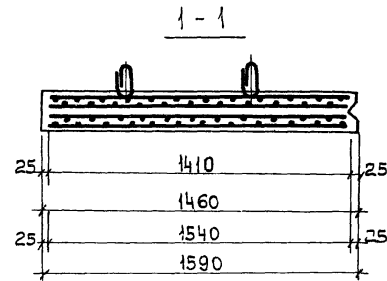
7546/III 45

				ТП 902-2-330			КЖ		
				Отстойники канализационные горизонтальные с механизированным удалением осадка.					
Изм. Лист	Исполнитель	Подпись	Дата	Тип Т. Первичный отстойник четырехреакционный L=27м; h=3м из сборного железобетона.			Лист	Лист	Листов
Проверил	Саксонова	<i>[Signature]</i>		из сборного железобетона.			Р	42	
Рук. пр.	Зантсберг	<i>[Signature]</i>		Опалубочные чертежи панелей.			ТЖХ УССР		
И. спец.	Браславский	<i>[Signature]</i>		Вариант с углом сопряжения стен на герметиках.			Укркоммунпроект г. Харьков		
Нач. отд.	Пичехун	<i>[Signature]</i>							

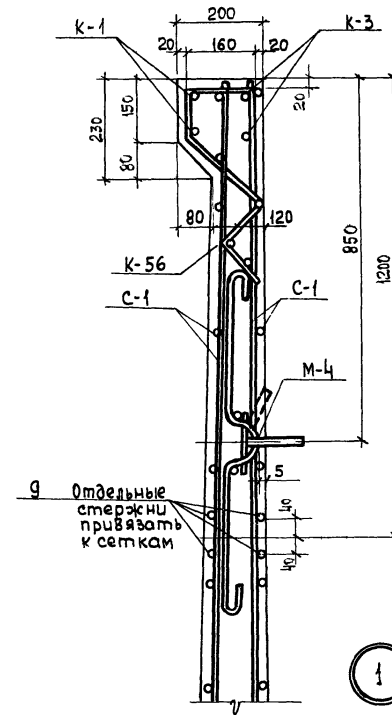
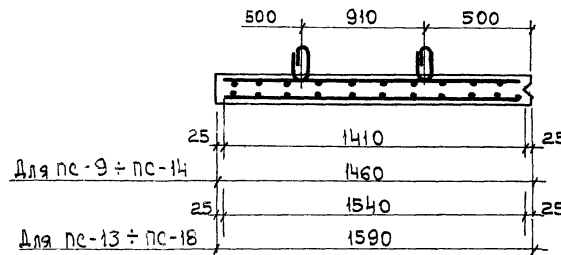


6

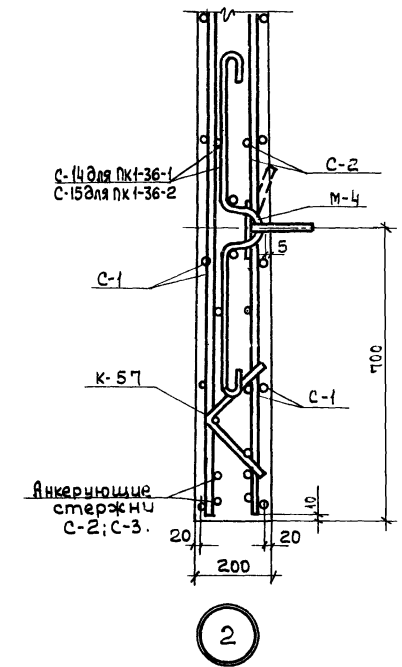
5



2 - 2



1



2

Выборка стали на один элемент, кг

Марка элемента	Арматурные изделия												Закладные изделия												Всего
	Арматурная сталь ГОСТ 5781-75												Профильная сталь				Арматурная сталь ГОСТ 5781-75								
	Класс А I			Класс А III						6x6	6x8	6x10	50x5	Класс А I		Класс А II		Класс А III		Итого					
	6	8	10	8	10	12	14	16	22					Итого	Итого	6	8	10	8		10	Итого			
PC-9	13,4	4,8	1,6	19,2	22,9	—	5,3	6,8	21,3	45,9	102,2	122,0	—	—	23,9	—	0,1	7,9	—	0,5	1,0	33,4	155,4		
PC-10	13,4	4,8	1,6	19,8	22,9	—	5,3	6,8	21,3	45,9	102,2	122,0	0,5	—	11,8	—	0,1	7,9	—	0,3	1,0	21,4	143,6		
PC-11	10,0	1,8	—	11,8	11,5	—	5,3	6,82	21,3	—	44,9	56,7	—	—	23,9	—	0,1	7,9	—	0,5	1,0	33,4	90,1		
PC-12	10,0	1,8	—	11,8	11,5	—	5,3	6,82	21,3	—	44,9	56,7	—	—	12,4	—	0,1	7,9	—	0,2	1,0	21,6	99,9		
PC-13	13,4	4,8	1,6	19,8	22,9	—	5,3	6,8	21,3	45,9	102,2	122,0	0,5	—	11,8	—	0,1	7,9	—	—	0,3	1,0	21,4	143,6	
PC-14	13,4	4,8	1,6	19,8	22,9	—	5,3	6,8	21,3	45,9	102,2	122,0	—	—	23,9	—	0,1	7,9	—	0,5	1,0	33,4	155,4		
PC-15	24,3	4,5	1,7	30,5	40,5	—	5,3	7,5	21,3	45,9	120,0	150,5	—	6,6	—	6,9	0,1	7,9	0,3	3,7	—	25,5	176,0		
PC-16	24,3	4,5	1,7	30,5	40,5	—	5,3	7,5	21,3	45,9	120,0	150,5	—	6,6	—	6,9	0,1	7,9	0,3	3,7	—	25,5	176,0		
PC-17	24,3	4,5	1,7	30,5	40,5	—	5,3	7,5	21,3	45,9	120,0	150,5	0,5	—	11,8	—	0,1	7,9	—	0,3	1,0	21,4	178,1		
PC-18	24,3	4,5	1,7	30,5	40,5	—	5,3	7,5	21,3	45,9	120,0	150,5	0,5	—	11,8	—	0,1	7,9	—	0,3	1,0	21,4	172,1		

1. Панели выполнять из бетона марки 200 В4, МРЗ принять по пояснительной записке.

46
7546/III

ТП 902-2-330				КЖ	
Изыскан. Недок. член. Подпис. Дата				Отстойники канализационные механизированным удалением осадка.	
Проверил: Сазонова	Стиль: Середенко	Рис. гр. Зантсера	Эл. спец. Браздавич	Тип 1. Первичный отстойник четырехсекционный L=27м h=3м из сборного железобетона.	Лист 43
Моч. отб. Пичаевский				Армирование стеновых панелей. Вариант с угловым сопряжением стенов на вертикальных.	
				МЖК-УССР Укркоммунпроект г. Харьков	

Формат	Зона	Поз.	Обозначение	Наименование	Кол.	Примеч.
				<u>ПК1-36-19</u>		
				Сборочные единицы и детали		
	11	кж-31		Изделие закладное МН-1	2	
	24	кж-31		" МН-5	1	
				<u>Материалы</u>		
				Бетон марки 200	1,71	м ³
				<u>ПК1-36-15</u>		
				Сборочные единицы и детали		
	11	кж-31		Изделие закладное МН-1	2	
	24	кж-31		" МН-5	1	
				<u>Материалы</u>		
				Бетон марки 200	1,71	м ³
				<u>ПК1-36-18</u>		
				Сборочные единицы и детали		
	11	кж-31		Изделие закладное МН-1	2	
	24	кж-31		" МН-5	1	
	25	кж-31		" МН-6	1	
				<u>Материалы</u>		
				Бетон марки 200	1,71	м ³
				<u>ПК1-36-2a</u>		
				Сборочные единицы и детали		
	11	кж-31		Изделие закладное МН-1	2	
	24	кж-31		" МН-5	1	
				<u>Материалы</u>		
				Бетон марки 200	1,71	м ³
				<u>ПК1-36-2б</u>		
				Сборочные единицы и детали		
	10	Серия 3.400-6		Изделие закладное МИ4-13	3,4	м
	13	"		" МИ1-2	0,5	м
	14	"		" МИ2-6	2	
				<u>Материалы</u>		
				Бетон марки 200	1,71	м ³
				<u>ПК1-36-2c</u>		
				Сборочные единицы и детали		
	10	Серия 3.400-6		Изделие закладное МИ4-13	3,4	м
	13	"		" МИ1-2	0,5	м
	14	"		" МИ2-6	2	
	27	Серия 3.901-5		Сальник dy = 125	1	
	28	"		" dy = 200	1	
				<u>Материалы</u>		
				Бетон марки 200	1,71	м ³

Формат	Зона	Поз.	Обозначение	Наименование	Кол.	Примеч.
				<u>ПК1-36-2в</u>		
				Сборочные единицы и детали		
	11	кж-31		Изделие закладное МН-1	2	
	24	кж-31		" МН-5	1	
	25	кж-31		" МН-6	1	
				<u>Материалы</u>		
				Бетон марки 200	1,71	м ³
				<u>ПК1-36-2г</u>		
				Сборочные единицы и детали		
	10	Серия 3.400-6		Изделие закладное МИ4-13	1	
	26	"		" МИ3-39	1	
				<u>Материалы</u>		
				Бетон марки 200	1,71	м ³
				<u>ПК1-36-2з</u>		
				Сборочные единицы и детали		
			Серия 3.400-6	Изделие закладное МИ3-39	1	
				<u>Материалы</u>		
				Бетон марки 200	1,71	м ³
				<u>ПК1-36-2р</u>		
				Сборочные единицы и детали		
	13	Серия 3.400-6		Изделие закладное МИ1-2	0,5	м
	14	"		" МИ2-6	2	
				<u>Материалы</u>		
				Бетон марки 200	1,71	м ³
				<u>ПК1-36-2с</u>		
				Сборочные единицы и детали		
	10	Серия 3.400-6		Изделие закладное МИ4-13	3,4	м
	13	"		" МИ1-2	0,5	м
	14	"		" МИ2-6	2	
	27	Серия 3.901-5		Сальник dy = 125	1	
	28	"		" dy = 200	1	
				<u>Материалы</u>		
				Бетон марки 200	1,71	м ³

Формат	Зона	Поз.	Обозначение	Наименование	Кол.	Примеч.
				<u>ПК1-36-1е</u>		
				Сборочные единицы и детали		
	1	кж-46		Каркас плоский КР-1	1	
	2	кж-46		" КР-2	1	
	3	Серия 3.900-2 В.2		" КР-56	1	
	4	"		" КР-57	2	
	5	кж-46		Сетка арматурная С-1	1	
	6	кж-46		" С-2	1	
	8	кж-46		Стержни одиночные	4	
	9	Серия 3.900-2 В.2		Изделие закладное М-4	2	
	11	кж-31		" МН-1	2	
	12	кж-31		" МН-2	2	
				<u>Материал</u>		
				Бетон марки 200	0,84	м ³

47
7546/III

ТП 902-2-330			
Изм.	Лист	Исполнитель	Дата
Проект	Саксонова	Резь	
Ст. инж.	Серебенко	Сереж	
Рук. гр.	Зантберг	Зант	
Гл. спец.	Браславский	Брас	
Г.И.П.	Козловская	Козл	
Нач. отд.	Пичурский	Пичур	

Отстойники канализационные горизонтальные с механизированным удалением осадка

Тип I. Первичный отстойник четырехсекционный 1,27м х 3м из сборного железобетона

Армирование панелей. Спецификация на арматурные изделия на обив элемент. Вариант с угловым сопряжением стержня на герметик

И.Ж.Х. - УССР
Укркоммунпроект
г. Харьков

Форм.	Возв.	Поз.	Обозначение	Наименование	Кол.	Примеч.
				<u>ПК1-36-2^с; ПК1-36-2^к</u>		
				<u>Сборочные единицы и детали</u>		
1			КЖ-46	Каркас плоский КР-1	1	
2			КЖ-46	" КР-2	1	
3			Серия 3.900-2 В.2	" К-56	1	
4			"	" К-57	2	
5			КЖ-46	Сетка арматурная С-1	2	
6			КЖ-46	" С-2	1	
7			КЖ-46	" С-3	1	
8			КЖ-43	Стержни одиночные	4	
9			Серия 3.900-2 В.2	Изделие закладное М4	2	
11			КЖ-31	" МН-1	2	
12			КЖ-31	" МН-2	2	
				<u>Материалы</u>		
				Бетон марки 200	0,83	м ³
				<u>ПК1-36-2^{жс}; ПК1-36-2^м</u>		
				<u>Сборочные единицы и детали</u>		
1			КЖ-46	Каркас плоский КР-1	1	
2			КЖ-46	" КР-2	1	
3			Серия 3.900-2 В.2	" К-56	1	
4			"	" К-57	2	
5			КЖ-46	Сетка арматурная С-1	2	
6			КЖ-46	" С-2	1	
7			КЖ-46	" С-3	1	
8			КЖ-43	Стержни одиночные	4	
9			КЖ-31	Изделие закладное М4	2	
11			КЖ-31	" МН-1	2	
15			КЖ-31	" МН-3	2	
				<u>Материалы</u>		
				Бетон марки 200	0,83	м ³
				<u>ПК1-36-2^л</u>		
				<u>Сборочные единицы и детали</u>		
16			КЖ-46	Каркас плоский КР-3	1	
17			КЖ-46	" КР-4	1	
18			Серия 3.900-2 В.2	" К-56	1	
19			"	" К-57	2	

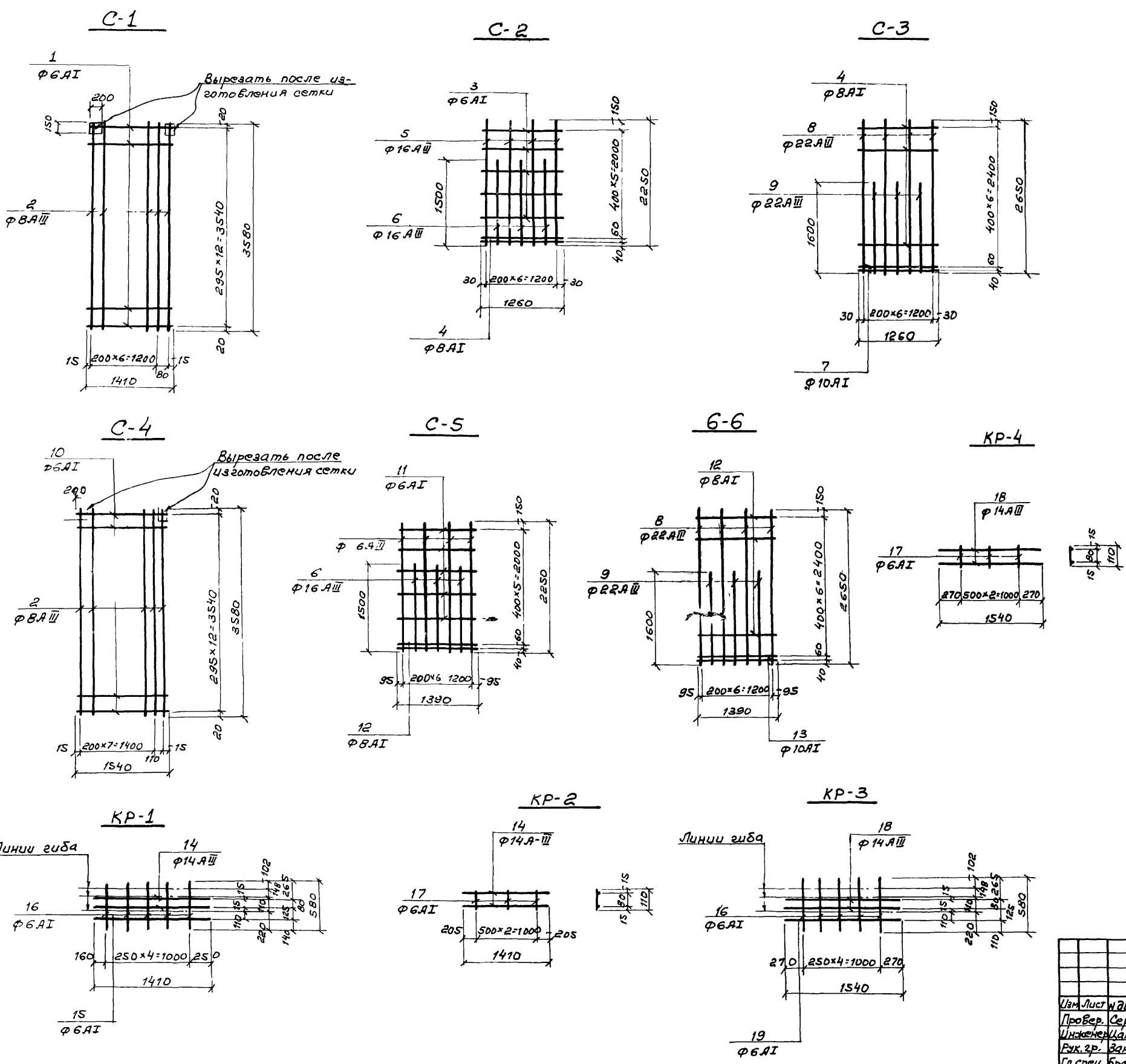
Форм.	Возв.	Поз.	Обозначение	Наименование	Кол.	Прим.
		20	КЖ-46	Сетка арматурная С-4	2	
		21	КЖ-46	" С-5	1	
		22	КЖ-46	" С-6	1	
		23	КЖ-43	Стержни одиночные	4	
		9	Серия 3.900-2 В.2	Изделие закладное М4	2	
		10	Серия 3.400-6	" М4-13	1,8	м
		13	"	" М4-2	0,5	м
		14	"	" М4-6	1	
				<u>Материалы</u>		
				Бетон марки 200	0,9	м ³
				<u>ПК1-36-2^м</u>		
				<u>Сборочные единицы и детали</u>		
		16	КЖ-46	Каркас плоский КР-3	1	
		17	КЖ-46	" КР-4	1	
		18	Серия 3.900-2 В.2	" К-56	1	
		19	"	" К-57	2	
		20	КЖ-46	Сетка арматурная С-4	2	
		21	КЖ-46	" С-5	1	
		22	КЖ-46	" С-6	1	
		23	КЖ-43	Стержни одиночные	4	
		9	Серия 3.900-2 В.2	Изделие закладное М4	4	
		10	Серия 3.400-6	" М4-13	1,8	м
		13	"	" М4-2	0,5	м
		14	"	" М4-6	1	
		27	Серия 3.901-5	Саленик dу=125	1	
		28	"	Саленик dу=200	1	
				<u>Материал</u>		
				Бетон марки 200	0,9	м ³
				<u>ПК1-36-2^н; ПК1-36-2^п</u>		
				<u>Сборочные единицы и детали</u>		
		16	КЖ-46	Каркас плоский КР-3	1	
		17	КЖ-46	" КР-4	1	
		18	Серия 3.900-2	" К-56	1	
		19	"	" К-57	2	
		20	КЖ-46	Сетка арматурная С-4	2	
		21	КЖ-46	" С-5	1	
		22	КЖ-46	" С-6	1	
		23	КЖ-43	Стержни одиночные	4	
		9	Серия 3.900-2 В.2	Изделие закладное М4	4	
		14	КЖ-	" М4-2	1	
		13	"	" М4-2	2	

Форм.	Возв.	Поз.	Обозначение	Наименование	Кол.	Примеч.
				<u>Материал</u>		
				Бетон марки 200	0,9	м ³
				<u>ПК1-36-1^з</u>		
				<u>Сборочные единицы и детали</u>		
		1	КЖ-46	Каркас плоский КР-1	1	
		2	КЖ-46	" КР-2	1	
		3	Серия 3.900-2 В.2	" К-56	1	
		4	"	" К-57	2	
		5	КЖ-46	Сетка арматурная С-1	1	
		6	КЖ-46	" С-2	1	
		8	КЖ-43	Стержни одиночные	4	
		9	Серия 3.900-2 В.2	Изделие закладное М4	2	
		11	КЖ-31	" МН-1	2	
		29	КЖ-31	" МН-4	2	
				<u>Материал</u>		
				Бетон марки 200	0,83	м ³

7546/III 48

ТП 902-2-330

Изм. Лист и документы в работе		Отстойники канализационные горизонтальные с механизированным удалением осадка.	
Провер. Алексанова Р.С.	С.И.	Тип Т. Первичный отстойник	Лит. Лист Листов
Ст. инж. Середенко С.И.	С.И.	четырёхсекционного L=27м	Р 45
Инж. гр. Зантберг Д.И.	Д.И.	из сборного железобетона.	
Сп. спец. Брадобский А.А.	А.А.	Литирование панелей специализирова-	Т.Ж.К. ЭСР
ГЧП Козловский А.А.	А.А.	ция марки арматурных изделий на 1	Иркутский проект
Нач. отд. Пилипчук Ю.И.	Ю.И.	вариант с заливкой сопряжением	г. Зарьков
		стен на герметиках.	



Ведомость стержней на один элемент

Марка эл-та	Поз.	Эскиз или сечение	Ф мм	Длина мм	Кол.
C-1	1	—	6AI	1440	13
	2	—	8AII	3580	8
C-2	3	—	6AI	1260	5
	4	—	8AI	1260	2
	5	—	16AII	2250	4
	6	—	16AII	1500	3
C-3	4	—	8AI	1260	6
	7	—	10AI	1260	2
	8	—	22AII	2650	4
C-4	9	—	22AII	1600	3
	10	—	6AI	1540	13
	2	—	8AII	3580	9
C-5	11	—	6AI	1390	5
	12	—	8AI	1390	2
	5	—	16AII	2250	4
	6	—	16AII	1500	3
C-6	12	—	8AI	1390	6
	13	—	10AI	1390	2
	8	—	22AII	2650	4
KP-1	9	—	22AII	1600	3
	14	—	14AII	1410	2
	15	—	6AI	1410	1
KP-2	16	—	6AI	580	5
	14	—	14AII	1410	2
KP-3	17	—	6AI	110	3
	18	—	14AII	1540	2
	19	—	6AI	1540	1
KP-4	16	—	6AI	580	5
	18	—	14AII	1540	2
KP-4	17	—	6AI	110	3

7546/III (49)

ТП 902-2-330 КЖ

Изм.	Лист	в документе	Подпись	Дата	Отстойники канализационные горизонтальные с механизированным удалением осадка.	Лит.	Лист	Листов
					Тип I. Первичный отстойник четырехсекционный L=27м, h=3м из сборного железобетона.	Р	46	
					Армирование панелей, сетки и каркасы панелей. Вариант с заловым сопряжением стержней на вертикалях.	МЖКХ-УССР УКРКОМУНИПРОЕКТ г. Харьков		