

ТИПОВЫЕ СТРОИТЕЛЬНЫЕ КОНСТРУКЦИИ,
ИЗДЕЛИЯ И УЗЛЫ

СЕРИЯ 3.501.1-175.93
ПРОЛЕТНЫЕ СТРОЕНИЯ СБОРНЫЕ
ЖЕЛЕЗОБЕТОННЫЕ
ДЛЯ ЖЕЛЕЗНОДОРОЖНЫХ МОСТОВ
(БАЛЛАСТНОЕ КОРЫТГО ШИРИНОЙ 4180мм)

ВЫПУСК 14.
БЛОКИ ТРОТУАРНЫЕ И ПЕРЕКРЫТИЯ ПРОДОЛЬНОГО ШВА.
ТЕХНИЧЕСКИЕ УСЛОВИЯ.
РАБОЧИЕ ЧЕРТЕЖИ.

ТИПОВЫЕ СТРОИТЕЛЬНЫЕ КОНСТРУКЦИИ
ИЗДЕЛИЯ И УЗЛЫ


СЕРИЯ 3.501.1-175.93
ПРОЛЕТНЫЕ СТРОЕНИЯ СБОРНЫЕ
ЖЕЛЕЗОБЕТОННЫЕ
ДЛЯ ЖЕЛЕЗНОДОРОЖНЫХ МОСТОВ
(БАЛЛАСТНОЕ КОРЫТНО ШИРИНОЙ 4180мм)

ВЫПУСК 14.

БЛОКИ ТРОТУАРНЫЕ И ПЕРЕКРЫТИЯ ПРОДОЛЬНОГО ШВА
ТЕХНИЧЕСКИЕ УСЛОВИЯ. РАБОЧИЕ ЧЕРТЕЖИ.

Разработаны АО "Трансмост"

Главный инженер
Начальник отдела
типового проектирования
Главный инженер проекта



В.С.Кисляков
С.С.Ткаченко
В.М.Пашковский

Утверждены указанием МПС РФ
№ М-926у от 22.10.96г
Введены в действие с 15.05.2002
приказом ОАО «Трансмост» № 12/Г
от 18.04.2002

Обозначение документа	Наименование	Страница
3.501.1-175.93. 14-3	Технические условия	3
3.501.1-175.93. 14-4	Плита тротуарная П1 ... П8	7
3.501.1-175.93. 14-5	Плита тротуарная П11 ... П16	8
3.501.1-175.93. 14-6	Сетка арматурная СП1 ... СП8	9
3.501.1-175.93. 14-7	Сетка арматурная СП11 ... СП16	10
3.501.1-175.93. 14-8	Сетка арматурная СПУ1; СПУ2	
3.501.1-175.93. 14-9	Плита убежища ПУ1; ПУ2	11
3.501.1-175.93. 14-10	Блок перекрывающий В1	12
3.501.1-175.93. 14-11	Блок перекрывающий В2	13
3.501.1-175.93. 14-12	Сетка арматурная СВ1	14
3.501.1-175.93. 14-13	Сетка арматурная СВ2	

			3.501.1-175.93. 14-2			
Исполн.	Анулова	<i>Анулова</i>	Содержание	Стадия	Лист	Листов
Исп.	Пашковский	<i>Пашковский</i>		Р		
Исх.дел	Тначенко	<i>Тначенко</i>				
Исх.дел						
Исх.дел						
Исх.дел	Миронова	<i>Миронова</i>				

Настоящие технические условия распространяются на железобетонные элементы пролетных строений железнодорожных мостов: блоки тротуарные и блоки перекрытия продольного шва; плиты убежищ, изготавливаемые по чертежам серии 3.501.1-175.93 "Пролетные строения сборные железобетонные для железнодорожных мостов" (балластное корыто шириной 4180 мм).

Выпуск 14. Блоки тротуарные и перекрытия продольного шва. Технические условия. Рабочие чертежи.

Железобетонные элементы предназначены для пролетных строений мостов и путепроводов с шириной балластного корыта 4180 мм на железных дорогах нормальной колеи 1520 мм с ездой на балласте под расчетную нагрузку класса С14, располагаемых на прямых участках пути и кривых радиусом 300 м и более, в районах с расчетной сейсмичностью до 9 баллов включительно, для эксплуатации в умеренных, суровых и особо суровых климатических условиях.

Обозначение железобетонных элементов пролетных строений в документах при заказе должно соответствовать маркам, принятым в типовой документации и содержать ссылки на настоящие технические условия. Например: П1 ТУ3.501.1-175.93. 14.

1. Технические требования

1.1. Железобетонные элементы пролетных строений должны соответствовать требованиям настоящих технических условий, ГОСТ 13015.0-83 и комплекту типовой документации серии 3.501.1-175.93 выпуск 14.

1.2. Материалоемкость и основные данные железобетонных элементов приведены в табл. 1.

1.3. Допускаемые отклонения от проектных размеров железобетонных элементов пролетных строений приведены в табл.2.

Таблица 1

Наименование элемента	Марка элемента	Номинальные размеры		Бетон	Показатели материалоемкости, кг		Масса т	
		Длина мм	Высота мм		Объем м3	Арматура		
				АШ		АІ		
Плита тротуарная	П1	1430	80	0.062	11.1	3.7	0.155	
	П2	1730	80	0.075	13.5	4.3	0.187	
	П3	1640	80	0.071	12.8	4.1	0.177	
	П4	1690	80	0.073	13.3	4.3	0.183	
	П5	1790	80	0.077	14.1	4.5	0.193	
	П6	1860	80	0.080	14.7	4.7	0.200	
	П7	2110	80	0.091	16.5	5.1	0.228	
	П8	2180	80	0.094	17.2	5.3	0.235	
	П11	1430	80	0.094	14.8	5.1	0.235	
	П12	1730	80	0.113	18.0	6.0	0.284	
	П13	1640	80	0.108	17.0	5.7	0.269	
	П14	1690	80	0.110	17.8	6.0	0.277	
	П15	1790	80	0.117	18.8	6.4	0.294	
	П16	2110	80	0.138	22.0	7.3	0.346	
	Плита убежища	ПУ1	1430	80	0.110	17.2	5.9	0.275
		ПУ2	1730	80	0.133	20.9	7.0	0.332
Блок перекрытия	В1	495	74	0.008	0.7	0.7	0.020	
	В2	295	74	0.005	0.4	0.7	0.013	

Инв.№подл. Подпись и дата Взам. инв.№

Исполнил	Васильева	<i>ВАС</i>
Проверил	Акулова	<i>Акулова</i>
Нач.пр.гр	Акулова	<i>Акулова</i>
ИП	Пашковский	<i>Пашковский</i>
Испол.дел	Ткаченко	<i>Ткаченко</i>
Контроль	Ниронова	<i>Ниронова</i>

3.501.1-175.93.14-3

Технические условия

Страница	Лист	Листов
Р	1	4

— 3 —

Таблица 2

Наименование элементов	Допускаемые отклонения
По толщине: при величине 120 мм и менее 120 мм и более	± 5 +10, -5
По длине и ширине	± 10
Искривление поверхности	0.001 наибольшего размера

1.4. Железобетонные элементы пролетных строений изготавливаются из тяжелого конструкционного бетона в соответствии ГОСТ 26633-91. Бетон признается соответствующим классу бетона по прочности на осевое сжатие, если значение его фактической прочности будет не ниже требуемой, назначаемой по ГОСТ 18105-86, в зависимости от нормируемой прочности и от показателя фактической ее однородности.

1.5. Класс бетона железобетонных элементов - В25.
За класс бетона осевому сжатию следует принимать гарантированную прочность бетона на сжатие, определяемую испытанием образцов кубов 15х15х15 см в 28 дневном возрасте в соответствии с ГОСТ 10180-90.

1.6. Проектная марка бетона железобетонных элементов по водонепроницаемости принята W4.

1.7. Проектная марка бетона по морозостойкости принята по табл.3
Таблица 3

Климатические условия, характеризующие температурой наиболее холодного месяца	Марка бетона по морозостойкости
Умеренные : от 0°C (и выше) до -10°C	F200
Суровые ниже -10°C до -20°C	F300
Особо суровые ниже -20°C	F300

Марка бетона по морозостойкости должна быть указана заказчиком - потребителем продукции в заказных спецификациях.

Для получения бетона требуемой морозостойкости следует, как правило, применять комплексные воздухововлекающие (типа СНВ) или газообразующие (типа ГКЖ) добавки в сочетании с пластифицирующими (типа СБД) добавками. При изготовлении балок, предназначенных для эксплуатации в районах со среднемесячной температурой воздуха ниже минус 20°C, применение указанных добавок обязательно.

1.8. Для приготовления бетона должны применяться портландцементы, соответствующие требованиям ГОСТ 10178-85; СНиП 3.06.04-91.

1.9. Заполнители для бетона должны отвечать требованиям ГОСТ 26633-91. В качестве крупного заполнителя для бетона железобетонных элементов должен применяться фракционированный щебень размером фракции не более 20 мм.

1.10. Режим тепловой обработки конструкции следует назначать в соответствии с СНиП 3.06.04-91.

1.11. Поверхность железобетонных элементов следует принимать категории А6 по ГОСТ 13015.0-83.

Допускаемые размеры раковин, околос и наплывов приведены в табл. 4.

Таблица 4.

Тип дефекта	Предельные размеры по категории А6, мм
Диаметр или наибольший размер раковины	15
Местные наплывы (высота)	5
Впадины (глубина)	5
Околы бетона: глубина	10
суммарная длина околос на 1 м ребра	100

1.12. Отпускная прочность бетона железобетонных элементов должна быть не менее 70% в летнее время и 75% в зимнее время от проектной прочности.

1.13. Отклонения от проектной толщины защитного слоя не должны превышать величин, приведенных в табл.5.

Таблица 5.

Размер поперечного сечения конструкции мм	Допускаемые отклонения, мм от величины защитного слоя бетона при его проектной толщине	
	до 30 мм	более 30 мм
до 400	5	+10; -5

1.14. Марку стали рабочей и конструктивной арматуры железобетонных элементов принимать в соответствии с рабочими чертежами и СНиП 2.05.03-84 табл. 29 в зависимости от условий эксплуатации.

1.15. Арматурные изделия должны удовлетворять требованиям ГОСТ 10922-90.

1.16. При изготовлении железобетонных элементов следует соблюдать требования СНиП Ш-4-80, правил безопасности эксплуатации оборудования в соответствии с действующими ГОСТами и СНиП, а также действующих на заводах МЖБК инструктивных указаний по технике безопасности и охране труда.

3.5011-175.93.14-3

Лист

2

1.17. Железобетонные элементы, поставляемые потребителю, должны иметь маркировку. Маркировка производится несмываемой черной краской при помощи трафарета или резиновых штампов на торце блока.

Пример маркировки: Исетский завод МЖБК

П1

Изготовлен 15.12.93 г.

Масса блока - 155 кг

Штамп ОТК или заводской инспекции.

На забракованных изделиях краской наносится "Брак".

1.18. Транспортная маркировка должна соответствовать ГОСТ 14192-77.

2. ПРАВИЛА ПРИЕМКИ

2.1. Приемка железобетонных элементов пролетных строений производится в соответствии с настоящими техническими условиями и ГОСТ 13015.2-81.

2.2. Железобетонные элементы до отправки их из цеха предприятия на склад должны пройти операционный и приемочный контроль, выполняемый силами ОТК и лабораторией предприятия, и должны быть приняты заводской инспекцией.

2.3. Приемку железобетонных элементов осуществляют партиями. В состав партии включают изделия одного типа, но не более 50 шт, последовательно изготовленные предприятием по одной технологии в течение не более одних суток из материалов одного вида.

2.4. Железобетонные элементы по показателям прочности бетона (класс бетона по прочности на сжатие), точности геометрических размеров, толщины защитного слоя бетона, ширины раскрытия усадочных и других технологических трещин, категории бетонной поверхности следует принимать по результатам приемо-сдаточных испытаний.

2.5. Железобетонные элементы по показателям морозостойкости и водонепроницаемости бетона следует принимать по результатам периодических испытаний, которые проводят не реже одного раза в 6 месяцев.

2.6. Железобетонные элементы по показателям, проверяемым осмотром: по внешнему виду, правильности нанесений маркировочных надписей и знаков следует проводить по результатам выборочного одноступенчатого контроля.

2.7. На каждую принятую партию составляется документ о качестве в соответствии с ГОСТ 13015.3-81.

2.8. Исполнительные записи, замечания и отметки при приемке железобетонных элементов отдельных операций заносятся в исполнительные технологические листы.

3. МЕТОДЫ КОНТРОЛЯ

3.1. Контроль качества железобетонных элементов пролетных строений осуществляется в соответствии с требованиями СНиП 3.06.04-91 и настоящих технических условий.

3.2. Контроль качества изготовления железобетонных элементов пролетных строений должен осуществляться производственно-техническим персоналом завода, заводской лабораторией, заводской инспекцией, представителями заказчика, а в особых случаях - представителями проектной организации. Результаты контроля заносятся в специальный журнал. Операционный и приемочный контроль производятся для каждой партии железобетонных элементов.

3.3. Контроль прочности бетона производится в соответствии с ГОСТ 10180-90; ГОСТ 18105-86. Испытание железобетонных элементов ультразвуковым методом производится по ГОСТ 17624-87, приборами механического действия по ГОСТ 22690-88.

3.4. Контрольные испытания бетона на морозостойкость следует проводить в соответствии с ГОСТ 10060-87, ультразвуковыми методами по ГОСТ 26134-84.

3.5. Методы контроля и испытаний сварных арматурных изделий принимаются в соответствии с ГОСТ 10922-90. Контроль арматурной стали в состоянии поставки осуществляется в соответствии с ГОСТ 5781-82.

3.6. Линейные размеры, неплоскостность, непрямолинейность проверяются в соответствии с ГОСТ 26433.1-89.

3.7. Размеры и положение арматурных изделий, а также толщину защитного слоя бетона следует определять по ГОСТ 17625-83 и ГОСТ 22904-78.

3.8. Методы отбора проб и испытаний арматурной стали классов А-I, А-II и А-III должны соответствовать ГОСТ 1497-84. Контрольные испытания арматурной стали классов А-I, А-II и А-III следует проводить, если возникают сомнения в марке стали.

4. ТРАНСПОРТИРОВАНИЕ И ХРАНЕНИЕ

4.1. Железобетонные элементы должны храниться на складе готовой продукции в горизонтальном положении.

4.2. Перевозка железобетонных элементов производится на открытом железнодорожном подвижном составе, в соответствии с требованиями правил перевозок грузов и техническими условиями погрузки и крепления грузов, утвержденных Министерством путей сообщения России, с учетом полного использования грузоподъемности вагонов.

4.3. Изготовление, хранение и транспортировка железобетонных элементов должны производиться с соблюдением правил техники безопасности согласно требованиям СНиП III-4-80.

5. ГАРАНТИИ ПОСТАВЩИКА

5.1. Поставщик (изготовитель) гарантирует соответствие железобетонных элементов требованиям проектной документации и настоящих технических условий при условии соблюдения потребителем условий эксплуатации, транспортирования и хранения, установленных настоящими техническими условиями.

Имя, Подпись и дата

3.5011-175.93.14-3

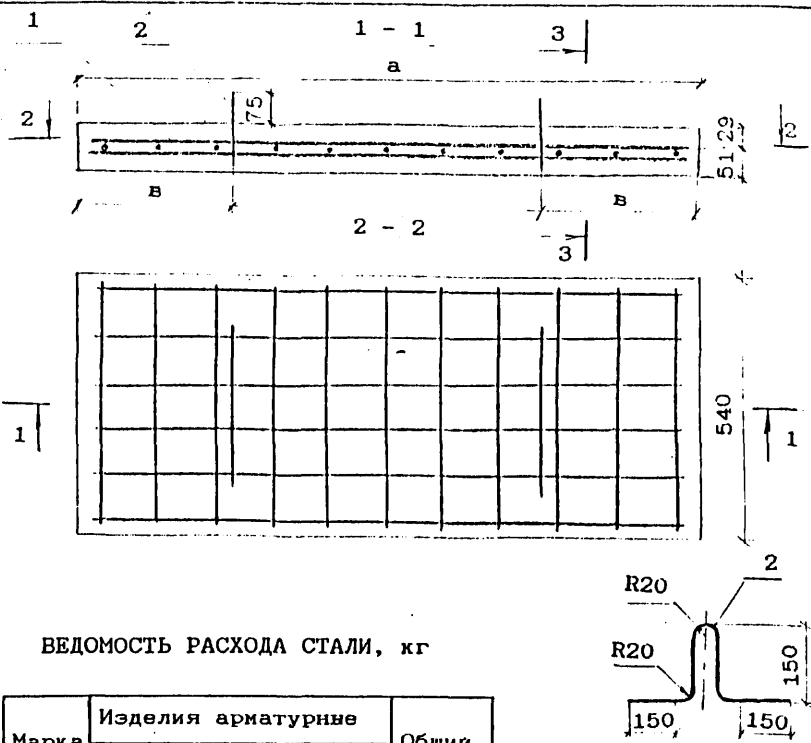
Приложение

ПЕРЕЧЕНЬ НОРМАТИВНЫХ ДОКУМЕНТОВ И ГОСТ

Номер стандарта	Класс стандарта	Наименование стандарта
СНиП 2.05.03-84		Мосты и трубы.
СНиП 3.06.04-91		Организация, производство и приемка работ. Мосты и трубы
СНиП Ш-4-80		Техника безопасности в строительстве.
СНиП 2.03.11-85		Защита строительных конструкций от коррозии.
ГОСТ 13015.0-83	X33	Конструкции и изделия бетонные и железобетонные сборные. Общие технические требования.
ГОСТ 26633-91	X13	Бетоны тяжелые и мелкозернистые. Технические условия.
ГОСТ 18105-86	X19	Бетоны. Правила контроля прочности
ГОСТ 10180-90	X19	Бетоны. Методы определения прочности по контрольным образцам.
ГОСТ 10178-85	X12	Портландцемент и шлакопортландцемент. Технические условия.
ГОСТ 10922-90	X33	Арматурные и закладные изделия сварные, соединения сварные арматуры и закладных изделий железобетонных конструкций. Общие технические условия.
ГОСТ 13015.3-81	X33	Конструкции и изделия бетонные и железобетонные сборные. Документ о качестве.
ГОСТ 14192-77	Д79	Маркировка грузов
ГОСТ 17624-87	X19	Бетоны. Ультразвуковой метод определения прочности.
ГОСТ 22690-88	X19	Бетоны. Определение прочности механическими методами неразрушающего контроля.
ГОСТ 10060-87 95	X19	Бетоны. Методы контроля морозостойкости.
ГОСТ 26134-84	X19	Бетоны. Ультразвуковой метод определения морозостойкости.

Номер стандарта	Класс стандарта	Наименование стандарта
ГОСТ 5781-82	B22	Сталь горячекатаная для армирования железобетонных конструкций. Технические условия.
ГОСТ 26433.1-89	X02	Система обеспечения точности геометрических параметров в строительстве. Правила выполнения измерений. Элементы заводского изготовления
ГОСТ 17625-83	X19	Конструкции и изделия железобетонные. Радиационный метод определения толщины защитного слоя бетона, размеров и расположения арматуры.
ГОСТ 22904-78	X39	Конструкции железобетонные. Магнитный метод определения толщины защитного слоя бетона и расположения арматуры.
ГОСТ 13015.1-81	X33	Конструкции и изделия бетонные и железобетонные сборные. Приемка.
ГОСТ 13015.2-81	X39	Конструкции и изделия бетонные и железобетонные сборные. Правила маркировки.

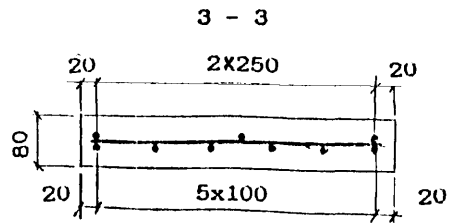
Инв. №подл. Подпись и дата Взам. инв. №



ВЕДОМОСТЬ РАСХОДА СТАЛИ, кг

Марка блока	Изделия арматурные			Общий расход	Марка блока	а	в	Масса блока кг
	Арматура класса							
	АШ(АП)	АІ						
	ГОСТ 5781-82							
	φ12	φ8	φ10		мм			
П1	11.1	2.9	0.8	14.8	П1	1430	380	154.5
П2	13.5	3.5	0.8	17.8	П2	1730	440	188.9
П3	12.8	3.3	0.8	16.9	П3	1640	410	177.1
П4	13.3	3.5	0.8	17.6	П4	1890	430	182.5
П5	14.1	3.7	0.8	18.6	П5	1790	450	193.3
П6	14.7	3.9	0.8	19.4	П6	1860	460	200.9
П7	16.5	4.3	0.8	21.6	П7	2110	510	227.9
П8	17.2	4.5	0.8	22.5	П8	2180	540	235.4

Поз	Обозначение	Наименование	Количество на марку								Примечание		
			П1	П2	П3	П4	П5	П6	П7	П8			
		Документация											
	3.501.1-175.93. 14-3	Технические условия	×	×	×	×	×	×	×	×	×		
		Сборочные единицы											
1	3.501.1-175.93. 14-6	Сетка арматурная СП1	1										14.0
		СП2		1									17.0
		СП3			1								16.1
		СП4				1							16.8
		СП5					1						17.8
		СП6						1					18.6
		СП7							1				20.8
		СП8									1		21.7
		Детали											
2		φ10A1 ГОСТ 5781-82. l=650	2	2	2	2	2	2	2	2	2	2	0.8
		Материалы											
		Бетон класса	В25	В25	В25	В25	В25	В25	В25	В25	В25	В25	
		Объем бетона, м³	0,06	0,075	0,071	0,073	0,077	0,08	0,091	0,094			



Марка изделия	Материал	
	Бетон	Арматура
П1 ... П8	В25; F200	Ст5сп класса А-ІІ 25Г2С класса А-ІІІ СтЗсп, СтЗпс класса А-І
П1 М...П8 М	В25; F300	ЮГТ класса Ас-ІІ 25Г2С класса А-ІІІ СтЗсп класса А-І

Для суровых и особо суровых климатических условий в марку плит тротуарных добавляется индекс М.

Пример обозначения плиты тротуарной:
П1 М.

Исполнил	Васильева	<i>Вас</i>
Проверил	Башкова	<i>Баш</i>
Нач.пр.гр	Акупова	<i>Аку</i>
ИП	Пашковский	<i>Паш</i>
Нач.отдела	Гкаченко	<i>Гка</i>
Исполн	Миронова	<i>Ми</i>

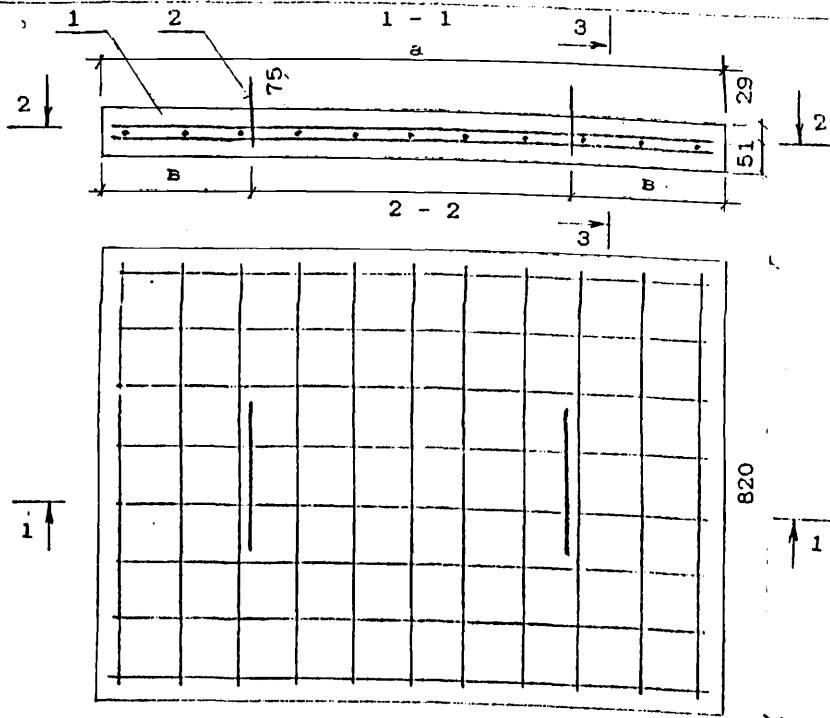
3.501.1-175.93.14-4

Плита тротуарная
П1 ... П8

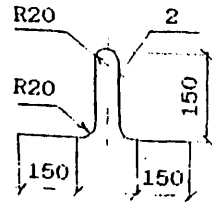
Страница	Лист	Листов
Р		1

АО "Трансмост"

Инв.Неподл.Подпись и дата Взам.инв.№

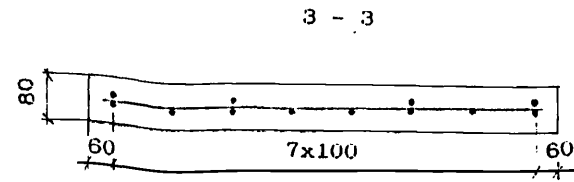


ВЕДОМОСТЬ РАСХОДА СТАЛИ, кг



Марка блока	Изделия арматурные			Общий расход
	Арматура класса			
	АШ (АII)	AI		
	ГОСТ 5781-82			
	φ12	φ11	φ10	
П11	14.8	4.3	0.8	19.9
П12	18.0	5.2	0.8	24.0
П13	17.0	4.9	0.8	22.7
П14	17.8	5.2	0.8	23.8
П15	18.8	6.6	0.8	25.2
П16	22.0	6.5	0.8	29.3

Марка блока	a	b	Масса блока кг
	мм		
П11	1430	360	234.5
П12	1730	440	283.7
П13	1840	410	289.0
П14	1690	430	277.2
П15	1790	450	293.6
П16	2110	510	346.0



Для суровых и особо суровых климатических условий в марку плит тротуарных добавляется индекс М.
 Пример обозначения плиты тротуарной: П11 М.

Поз	Обозначение	Наименование	Количество на марку						Примечание
			П11	П12	П13	П14	П15	П16	
		Документация							
	3.5011-175.93 14-3	Технические условия	×	×	×	×	×	×	
		Сборочные единицы							
1	3.5011-175.93 14-7	Сетка арматурная СП11	1						19.1
		СП12		1					23.2
		СП13			1				22.0
		СП14				1			23.0
		СП15					1		24.4
		СП16						1	18.6
		Детали							
2		φ10AI ГОСТ 5781-82, l=650	2	2	2	2	2	2	0.8
		Материалы							
		Бетон класса	В25	В25	В25	В25	В25	В25	
		Объем бетона, м³	0,004	0,013	0,008	0,11	0,017	0,038	

Марка изделия	Материал	
	Бетон	Арматура
П11... П16	В25 F200	Ст5сп класса А-II 25Г2С класса А-III Ст3сп, СтЗис класса А-I
П11М... П16М	В25 F300	10ГТ класса Ас-II 25Г2С класса А-III Ст3сп класса А-I

Имя, Подпись и дата Взам. инв. №

Исполнил	Васильева	<i>Васильева</i>
Проверил	Башкова	<i>Башкова</i>
Нач.пр.гр	Акулова	<i>Акулова</i>
ГИП	Пашковский	<i>Пашковский</i>
Испол.дел	Ткаченко	<i>Ткаченко</i>
Контроль	Миронова	<i>Миронова</i>

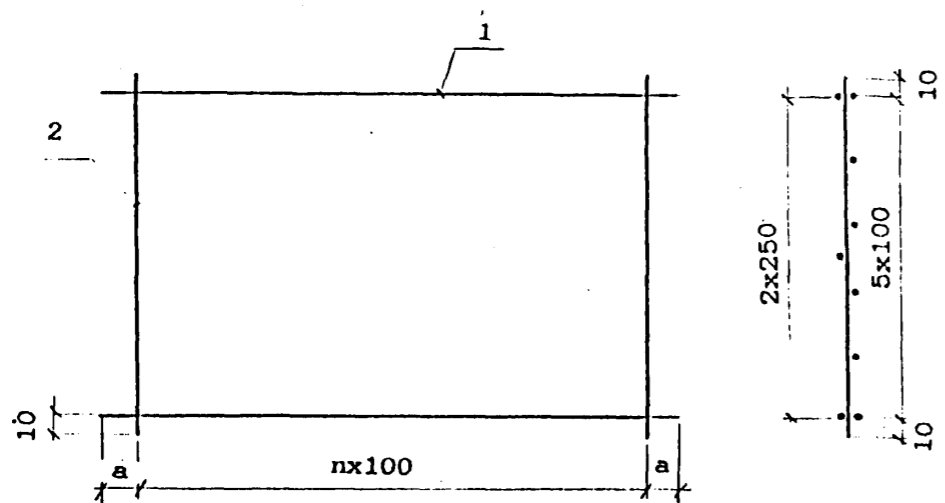
3.5011-175.93.14-5

Плита тротуарная
П11 ... П16

Стандия	Лист	Листов
Р		1

АО Трансмост

СП1 ... СП8



Марка сетки	а мм	п шт
СП1	40	13
СП2	40	16
СП3	45	15
СП4	30	16
СП5	30	17
СП6	15	18
СП7	30	20
СП8	25	21

Марка сетки	Поз	Наименование	Кол	Масса ед. кг.	Масса сетки кг
СП1	1	φ12AIII(AII) l=1380	9	1.23	14.0
	2	φ8AI l=520	14	0.205	
СП2	1	φ12AIII(AII) l=1680	9	1.5	17.0
	2	φ8AI l=520	17	0.205	
СП3	1	φ12AIII(AII) l=1590	9	1.42	16.1
	2	φ8AI l=520	16	0.205	
СП4	1	φ12AIII(AII) l=1660	9	1.48	16.8
	2	φ8AI l=520	17	0.205	
СП5	1	φ12AIII(AII) l=1760	9	1.57	17.8
	2	φ8AI l=520	18	0.205	
СП6	1	φ12AIII(AII) l=1830	9	1.63	18.6
	2	φ8AI l=520	19	0.205	
СП7	1	φ12AIII(AII) l=2060	9	1.83	20.8
	2	φ8AI l=520	21	0.205	
СП8	1	φ12AIII(AII) l=2150	9	1.91	21.7
	2	φ8AI l=520	22	0.205	

Арматура класса AI, AII, AIII по ГОСТ 5781-82

Соединение стержней в сетках производится контактной точечной сваркой по ГОСТ 14098-91 или вязальной проволокой.

Для районов с расчетной температурой наружного воздуха ниже минус 30°С соединение стержней из стали класса А-III марки 25Г2С только вязаное, а в марку сетки вводится индекс М.

Для районов с расчетной температурой ниже минус 40°С применение стали марки Ст5сп не допускается.

Инв.№подл. Подпись и дата Взам.№

Исполнил	Чернова	<i>[Signature]</i>
Проверил	Васильева	<i>[Signature]</i>
Нач.пр.г.р	Акулова	<i>[Signature]</i>
Г.И.П.	Пашковский	<i>[Signature]</i>
Нач.отдела	Ткаченко	<i>[Signature]</i>
И.Контроль	Миронов	<i>[Signature]</i>

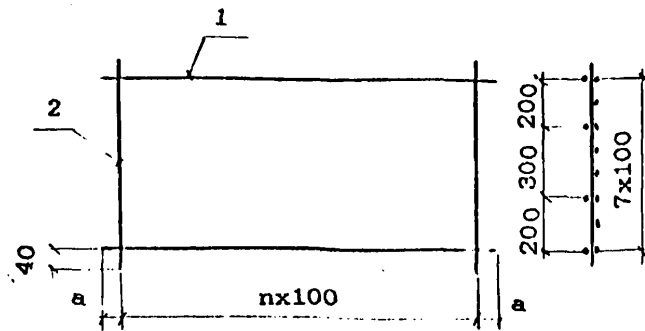
3.501.1-175.93.14-6

Сетка арматурная
СП1 ... СП8

Станция	Лист	Листов
Р		1

АО "Трансмост"

СП11... СП16



Марка сетки	Поз	Наименование	Кол	Масса ед. кг.	Масса сетки кг	Марка сетки	a, мм	n, шт
СП11	1	φ12AIII(AII) l=1380	12	1.23	19.1	СП11	40	13
	2	φ8AI l=780	14	0.308				
СП12	1	φ12AIII(AII) l=1680	12	1.5	23.2	СП12	40	16
	2	φ8AI l=780	17	0.308				
СП13	1	φ12AIII(AII) l=1590	12	1.42	21.9	СП13	45	15
	2	φ8AI l=780	16	0.308				
СП14	1	φ12AIII(AII) l=1660	12	1.48	23.0	СП14	30	16
	2	φ8AI l=780	17	0.308				
СП15	1	φ12AIII(AII) l=1760	12	1.57	24.4	СП15	30	17
	2	φ8AI l=780	18	0.308				
СП16	1	φ12AIII(AII) l=2060	12	1.83	28.5	СП16	30	20
	2	φ8AI l=780	21	0.308				

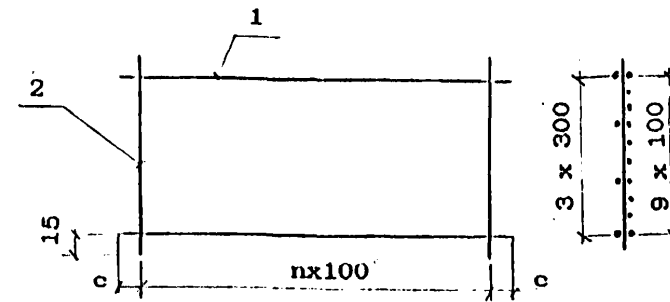
Арматура класса AI, AII, AIII по ГОСТ 5781-82.

Соединение стержней в сетках производится контактной точечной сваркой по ГОСТ 14098-91 или вязальной проволокой. Для районов с расчетной температурой наружного воздуха ниже минус 30°С соединение стержней из стали класса А-III марки 25Г2С только вязаное, а в марку сетки вводится индекс М

Для районов с расчетной температурой ниже минус 40°С применение стали марки Ст5сп не допускается.

Исполнил	Сенько	3.501.1-175.93.14-7	Стация	Лист	Листов
Проверил	Васильева				
Нач.пр.гр	Акулова				
ГИП	Пашковский				
Исполнитель	Ткаченко				
Сетка арматурная			Р		1
СП11 ... СП16			АО "Трансмост"		
Контроль	Миронова				

СПУ1, СПУ2



Марка сетки	Поз	Наименование	Кол	Масса ед. кг.	Масса сетки кг
СПУ1	1	φ12AIII(AII) l=1380	14	1.23	22.3
	2	φ8AI l=930	14	0.37	
СПУ2	1	φ12AIII(AII) l=1680	14	1.5	27.1
	2	φ8AI l=930	17	0.37	

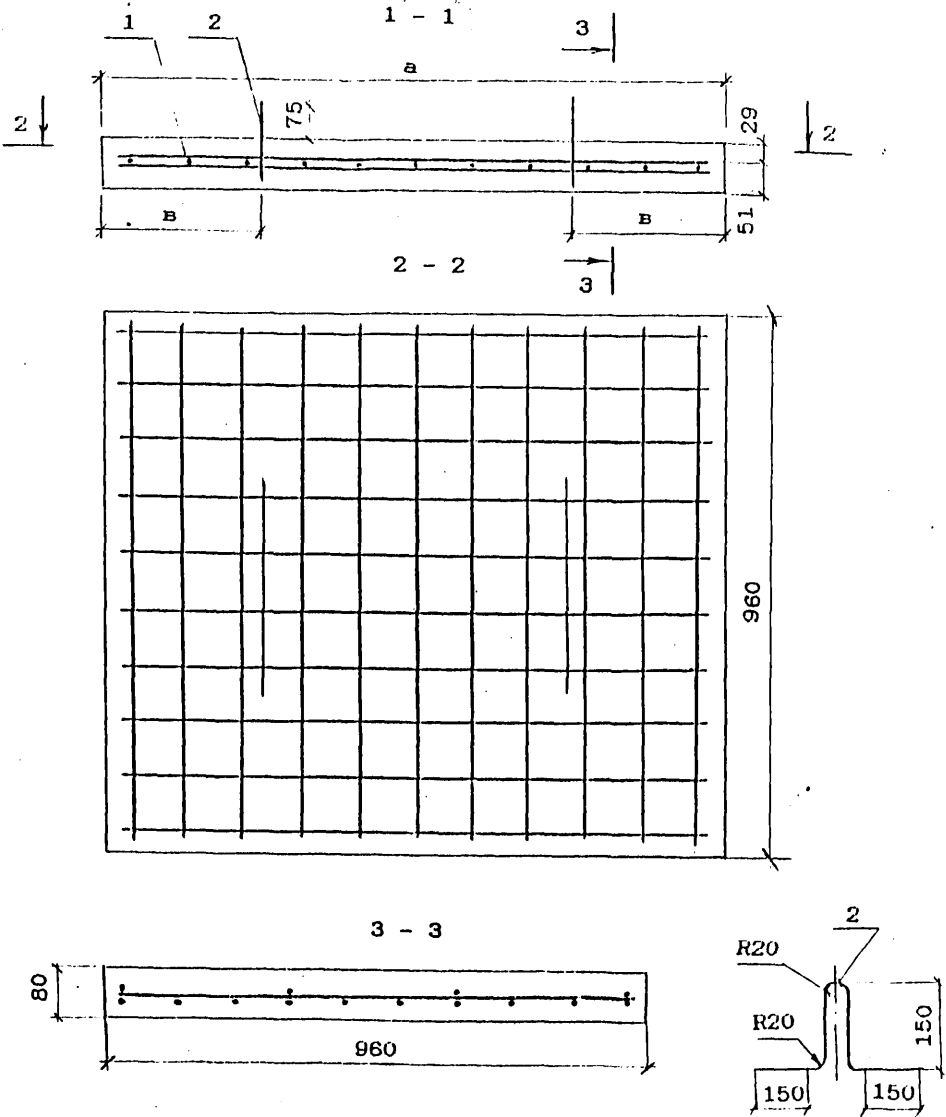
Арматура класса AI, AII, AIII по ГОСТ 5781-82

Марка сетки	с, мм	
	с	n
СПУ1	40	13
СПУ2	40	16

Соединение стержней в сетках производится контактной точечной сваркой по ГОСТ 14098-91 или вязальной проволокой. Для районов с расчетной температурой наружного воздуха ниже минус 30°С соединение стержней из стали класса А-III марки 25Г2С только вязаное, а в марку сетки вводится индекс М

Для районов с расчетной температурой ниже минус 40°С применение стали марки Ст5сп не допускается.

Исполнил	Васильева	3.501.1-175.93.14-8	Стация	Лист	Листов
Проверил	Башнова				
Нач.пр.гр	Акулова				
ГИП	Пашковский				
Исполнитель	Ткаченко				
Сетка арматурная			Р		1
СПУ1; СПУ2			АО "Трансмост"		
Контроль	Миронова				



Марка изделия	Материал	
	Бетон	Арматура
ПУ1...ПУ2	B25 F200	Ст5сп класса А-П 25Г2С класса А-Ш СтЗсп, СтЗпс класса А-І
ПУ1М...ПУ2М	B25 F300	10ГТ класса Ас-П 25Г2С класса А-Ш СтЗсп класса А-І

ГОСТ	Обозначение	Наименование	Количество на марку		Примечание
			ПУ1	ПУ2	
		Документация			
	3.5011-175.93. 14-3	Технические условия	✓	✓	
		Сборочные единицы			
1	3.5011-175.93. 14-6	Сетка арматурная СПУ1	1		
		СПУ2		1	
		Детали			
2		φ10АІ ГОСТ 5781-82. l=650	2	2	0.8 кг
		Материалы			
		Бетон класса	B25	B25	
		Объем бетона, м ³	0.11	0.13	

ВЕДОМОСТЬ РАСХОДА СТАЛИ, кг

Марка блока	Изделия арматурные			Общий расход
	Арматура класса			
	АШ(АП)	АІ		
	ГОСТ 5781-82			
	φ12	φ8	φ10	
ПУ1	17.2	5.1	0.8	23.1
ПУ2	20.9	6.2	0.8	27.9

Марка блока	а	в	Масса блока кг
	мм		
ПУ1	1430	360	274.6
ПУ2	1730	440	332.2

Для суровых и особо суровых климатических условий в марку плит убежищ добавляется индекс М
 Пример обозначения плиты убежища:
 ПУ1 М

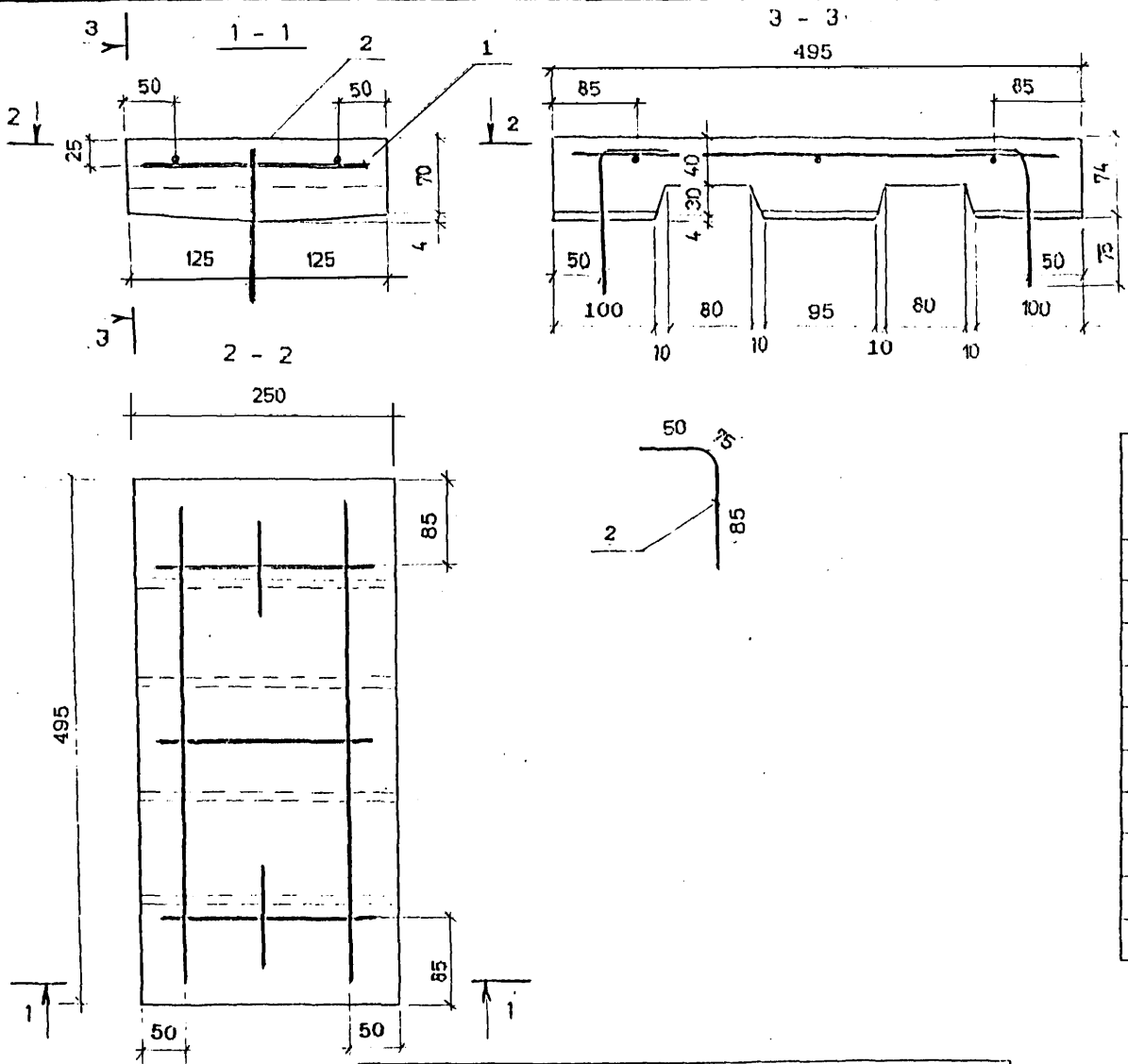
Исполнил	Васильева	<i>Васильева</i>
Проверил	Башкова	<i>Башкова</i>
Нач.пр.гр.	Акупова	<i>Акупова</i>
И.П.	Пашковский	<i>Пашковский</i>
Нач.отдела	Ткаченко	<i>Ткаченко</i>
И.контр.	Миронова	<i>Миронова</i>

3.5011-175.93.14-9

Плита убежища
ПУ1; ПУ2

Стация	Лист	Листов
Р	1	1

АС "Технострой"



ВЕДОМОСТЬ РАСХОДА СТАЛИ, кг

Марка блока	Изделия арматурные		Общий расход
	Арматура класса		
	АШ (АШ)	АІ	
	ГОСТ 5781-82		
	φ16	φ8	
В1	0.7	0.7	1.4

Код	Обозначение	Наименование	Кол	Примечание
			В1	
		Документация		
	3.501.1-175.93. 14-3	Технические условия	×	
		Сборочные единицы		
1	3.501.1-175.93. 14-12	Сетка арматурная СВ1	1	
		Детали		
2		φ16АШ(АІ) l=210	2	0.3 кг
		Материалы		
		Бетон класса	В25	
		Объем бетона, м ³	0.008	

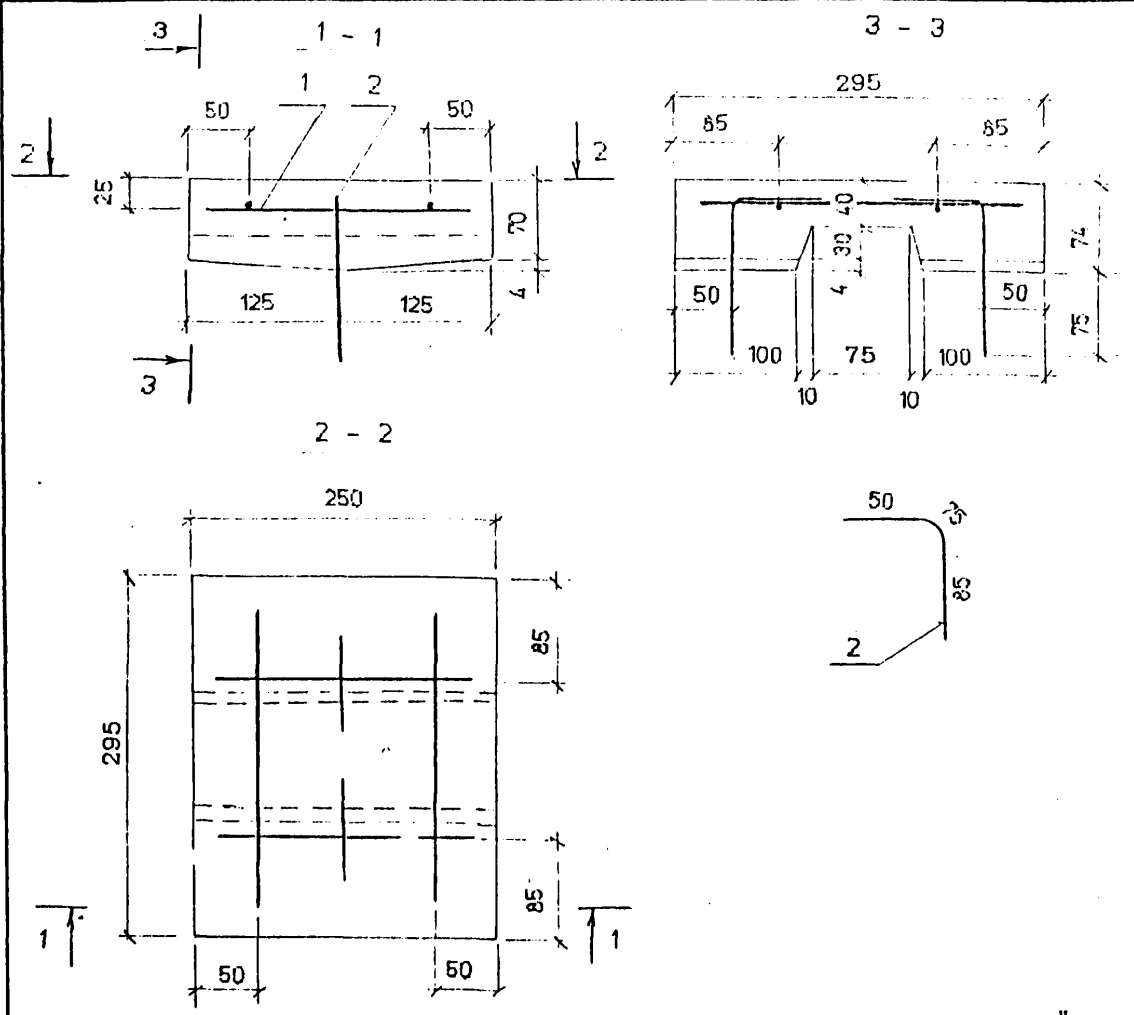
Для суровых и особо суровых климатических условий в марку блока перекрывающего добавляется индекс М
 Пример обозначения блока перекрывающего:
 В1 М

Марка изделия	Материал	
	Бетон	Арматура
В1	В25 F200	Ст5сп класса А-ІІ 25Г2С класса А-ІІІ Ст3сп, Ст3пс класса А-І
В1М	В25 F200	10ГТ класса Ас-ІІ 25Г2С класса А-ІІІ Ст3сп класса А-І

№ п/п Подпись и дата

Исполнил	Чернова	<i>Чернова</i>
Проверил	Васильева	<i>Васильева</i>
Нач.пр.гр	Акулова	<i>Акулова</i>
инп	Пашновский	<i>Пашновский</i>
изгот.дела	Ткаченко	<i>Ткаченко</i>
Исполн	Миронова	<i>Миронова</i>

3.501.1-175.93. 14-10		
Блок перекрывающий	Стация	Лист
В1	Р	1
АО "Трансстрой"		



№	Обозначение	Наименование	Кол		Примечание
			В2		
		Документация			
	3.5011-175.93. 14-3	Технические условия		×	
		Сборочные единицы			
1	3.5011-175.93. 14-13	Сетка арматурная СВ2	1		
		Детали			
2		φ16АШ(АІІ) l=210	2	0.3 кг	
		Материалы			
		Бетон класса		В25	
		Объем бетона, м ³		0.005	

ВЕДОМОСТЬ РАСХОДА СТАЛИ, кг

Марка блока	Изделия арматурные		Общий расход
	Арматура класса		
	АШ(АІІ)	АІ	
	ГОСТ 5781-82		
	φ16	φ8	
В2	0.7	0.4	1.1

Для суровых и особо суровых климатических условий в марку блока перекрывающего добавляется индекс М
 Пример обозначения блока перекрывающего:
 В2 М

Марка изделия	Материал	
	Бетон	Арматура
В2	В25 F200	Ст5сп класса А-ІІ 25Г2С класса А-ІІІ Ст3сп, Ст3пс класса А-І
В2М	В25 F200	10ГТ класса Ас-ІІ 25Г2С класса А-ІІІ Ст3сп класса А-І

Инв.№подл. Подпись и дата. Взаимн.№

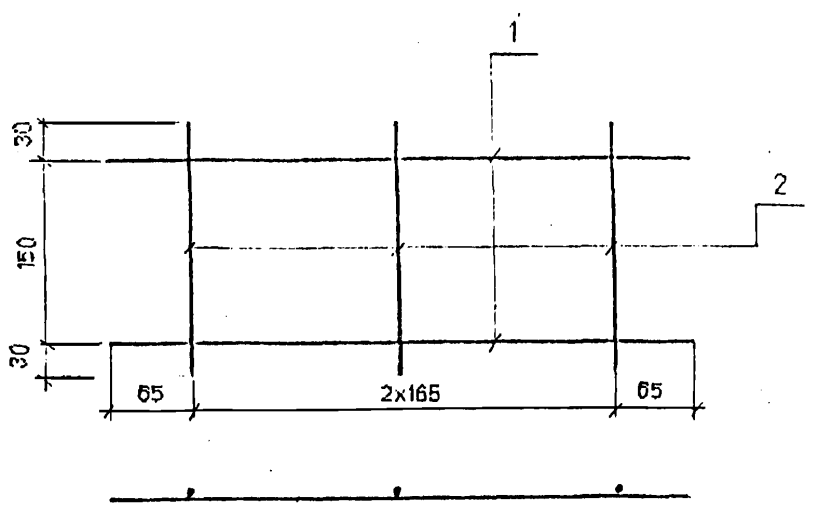
Исполнил	Васильева	<i>Васильева</i>
Проверил	Башкова	<i>Башкова</i>
Нач.пр.гр	Анулова	<i>Анулова</i>
МП	Пашковский	<i>Пашковский</i>
Начотдела	Ткаченко	<i>Ткаченко</i>
Контроль	Миронов	<i>Миронов</i>

3.5011-175.93.14-11

Блок перекрывающий
В2

СтэднЯ	Лист	Листов
Р		1

«С"Трансформат"



Марка сетки	Поз	Наименование	Кол	Масса ед. кг.	Масса сетки кг
СВ1	1	ф8АІ l=460	2	0.2	0.7
	2	ф8АІ l=210	3	0.1	

Арматура класса АІ по ГОСТ 5781-82.

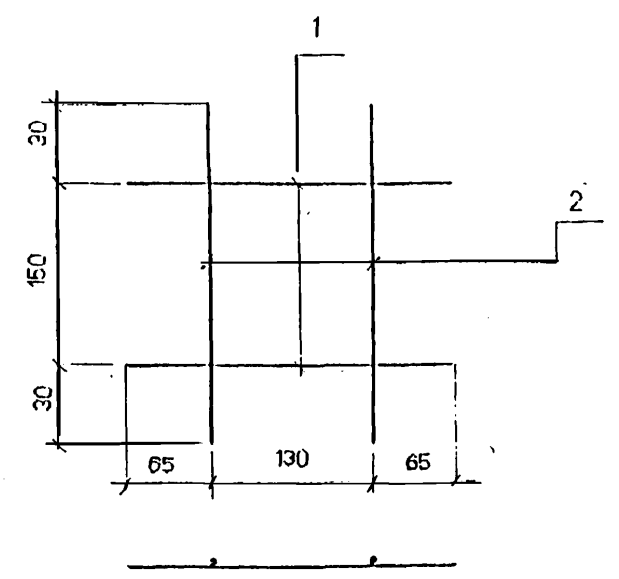
Соединение стержней в сетках производится контактной точечной сваркой по ГОСТ 14098-91 или вязальной проволокой.

Исполнил	Васильева	
Проверил	Башкова	
Нач.пр.гр	Акулова	<i>Акулова</i>
тип	Пашковский	<i>Пашков</i>
нач.отдела	Ткаченко	
Контроль	Миронова	<i>Миронова</i>

3.501.1-175.93.14-12

Сетка арматурная
СВ1

Стадия	Лист	Листов
Р		1
АО "Трансстрой"		



Марка сетки	Поз	Наименование	Кол	Масса ед. кг.	Масса сетки кг
СВ2	1	ф8АІ l=260	2	0.1	0.4
	2	ф8АІ l=210	2	0.1	

Арматура класса АІ по ГОСТ 5781-82.

Соединение стержней в сетках производится контактной точечной сваркой по ГОСТ 14098-91 или вязальной проволокой.

Исполнил	Чернова	<i>Чернов</i>
Проверил	Васильева	<i>Васильева</i>
Нач.пр.гр	Акулова	<i>Акулова</i>
тип	Пашковский	<i>Пашков</i>
нач.отдела	Ткаченко	<i>Ткаченко</i>
Контроль	Миронова	<i>Миронова</i>

3.501.1-175.93.14-13

Сетка арматурная
СВ2

Стадия	Лист	Листов
Р		1
АО "Трансстрой"		

Имя, № подл. Подпись и дата (Взам. инв. №)