

ТИПОВОЙ ПРОЕКТ  
902-2-420.86

**БЛОК**  
**АЭРОТЕНКОВ И ФЛОТАТОРОВ**  
ДЛЯ СТАНЦИЙ БИОЛОГИЧЕСКОЙ ОЧИСТКИ  
СТОЧНЫХ ВОД  
С ФЛОТАЦИОННЫМ ИЛОРАЗДЕЛЕНИЕМ  
ПРОИЗВОДИТЕЛЬНОСТЬЮ 100-280 ТЫС. М<sup>3</sup>/СУТ.

**Альбом II**

21586-02  
ЦЕНА 2-13

ТИПОВОЙ ПРОЕКТ  
902-2-420.86

# БЛОК АЭРОТЕНКОВ И ФЛОТАТОРОВ ДЛЯ СТАНЦИЙ БИОЛОГИЧЕСКОЙ ОЧИСТКИ СТОЧНЫХ ВОД С ФЛОТАЦИОННЫМ ИЛОРАЗДЕЛЕНИЕМ ПРОИЗВОДИТЕЛЬНОСТЬЮ 100-280 ТЫС. М<sup>3</sup>/СУТ.

СОСТАВ ПРОЕКТА:

- Альбом - I Пояснительная записка.
- Альбом - II Технологическая часть. Нестандартизированное оборудование. (Эскизные чертежи общих видов). Электротехническая часть
- Альбом - III Строительная часть. Конструкции железобетонные
- Альбом - IV Строительные изделия.
- Альбом - V Спецификации оборудования
- Альбом - VI Ведомости потребности в материалах
- Альбом - VII Сметы

## АЛЬБОМ II

Разработан проектным институтом  
ЦНИЭП инженерного оборудования

Главный инженер института  
Главный инженер проекта

 А. Кетлов  
 Т. Марина

Утвержден Госгражданстроем  
Приказ № 224 от 19 августа 1982 г.  
Введен в действие  
ЦНИЭП инженерного оборудования  
Приказ № 44 от 26.06.86

## СОДЕРЖАНИЕ АЛЬБОМА

ТЛ 902-2-420.86 Альбом II

№№ п.п.	Наименование листов	№№ листов	№№ стр.
1	СОДЕРЖАНИЕ АЛЬБОМА		2
	ТЕХНОЛОГИЧЕСКАЯ ЧАСТЬ		
2	ОБЩИЕ ДАННЫЕ.	ТХ-1	3
3	ПЛАН ПО ВЕРХУ. ТАБЛИЦА РАЗМЕРОВ.	ТХ-2	4
4	ПЛАН ПО ДНИЩУ.	ТХ-3	5
5	РАЗРЕЗ 1-1, 2-2; 3-3; 4-4.	ТХ-4	6
6	ФРАГМЕНТ ПЛАНА ПО ВЕРХУ МЕЖДУ Осями 2-4 и 6-8	ТХ-5	7
7	ФРАГМЕНТ ПЛАНА ПО ДНИЩУ МЕЖДУ Осями 2-4 и 6-8	ТХ-6	8
8	РАЗРЕЗ 5-5. ДЕТАЛЬ ДЫРЧАТОГО ТРУБОПРОВОДА ДЛЯ СЕТИ В11; В12.	ТХ-7	9
9	РАЗРЕЗ 6-6. УЗЕЛ 1; РАЗРЕЗ 8-8	ТХ-8	10
10	РАЗРЕЗ 7-7; УЗЕЛ 2;3. РАЗРЕЗ 9-9.	ТХ-9	11
11	СХЕМА А0. ТАБЛИЦА РАЗМЕРОВ. СХЕМА РАСПОЛОЖЕНИЯ СКЛЯЗЯЩИХ ОПОР ПОД ВОЗДУХОВОД	ТХ-10	12
12	СХЕМЫ М6; В12; Ц4; Ц5; Ц6; В11.	ТХ-11	13
13	РАЗРЕЗ 10-10. МЕХАНИЗМ УДАЛЕНИЯ ФЛОТПЕНЫ	ТХ-12	14
14	Вид А.	ТХ-13	15
	НЕСТАНДАРТИЗИРОВАННОЕ ОБОРУДОВАНИЕ (эскизные чертежи общих видов)		
15	БАК ИЗБЫТОЧНОГО АКТИВНОГО ЦАА. ЭСКИЗНЫЙ ЧЕРТЕЖ ОБЩЕГО ВИДА.	ТХН-1	16
16	ЗАТВОР ЩИТОВОЙ С ПОДВИЖНЫМ ВОДОСЛИВОМ. ЭСКИЗНЫЙ ЧЕРТЕЖ ОБЩЕГО ВИДА	ТХН-2	17

№№ п.п.	Наименование листов	№№ листов	№№ стр.
17	ЗАТВОР ЩИТОВОЙ. ЭСКИЗНЫЙ ЧЕРТЕЖ ОБЩЕГО ВИДА.	ТХН-3	18
18	ЭРАЛОТ ЭСКИЗНЫЙ ЧЕРТЕЖ ОБЩЕГО ВИДА.	ТХН-4	19
19	УСТАНОВКА ТРУБКИ ПИТО. ЭСКИЗНЫЙ ЧЕРТЕЖ ОБЩЕГО ВИДА.	ТХН-5	20
20	ДЕТАЛЬ ДЫРЧАТОГО ТРУБОПРОВОДА ТЕХНИЧЕСКОЙ ВОДЫ. ЭСКИЗНЫЙ ЧЕРТЕЖ ОБЩЕГО ВИДА.	ТХН-6	21
	ДЕТАЛЬ ДЫРЧАТОГО ТРУБОПРОВОДА РАБОЧЕЙ ВОДЫ ЭСКИЗНЫЙ ЧЕРТЕЖ ОБЩЕГО ВИДА.	ТХН-7	21
	ЭЛЕКТРОТЕХНИЧЕСКАЯ ЧАСТЬ		
21	ОБЩИЕ ДАННЫЕ. СХЕМА ЭЛЕКТРИЧЕСКАЯ ПРИНЦИПАЛЬНАЯ ПИТАНИЯ ЭЛЕКТРООБОРУДОВАНИЯ.	ЭМ-1	22
22	СХЕМА ЭЛЕКТРИЧЕСКАЯ ПРИНЦИПАЛЬНАЯ УПРАВЛЕНИЯ МЕХАНИЗМОМ ДЛЯ УДАЛЕНИЯ ФЛОТПЕНЫ.	ЭМ-2	23
23	СХЕМА ПОДКЛЮЧЕНИЯ ЭЛЕКТРООБОРУДОВАНИЯ КАБЕЛЬНЫЙ ЖУРНАЛ. ПЛАН РАСПОЛОЖЕНИЯ	ЭМ-3	24
24	ОБЩИЕ ДАННЫЕ. СХЕМА СОЕДИНЕНИЙ ВНЕШНИХ ПРОВОДОВ ПЛАН РАСПОЛОЖЕНИЯ.	АТХ-1	25
25	УСТАНОВКА ДИФФЕРЕНЦИАЛЬНОГО ДИМП-100 В ОБОГРЕВАЕМОМ ШКАФУ	АТХ-2	26

ВЕДОМОСТЬ РАБОЧИХ ЧЕРТЕЖЕЙ ОСНОВНОГО КОМПЛЕКТА МАРКИ ТХ

ВЕДОМОСТЬ ВСПОМОГАТЕЛЬНЫХ И ПРИЛАГАЕМЫХ ДОКУМЕНТОВ

СХЕМА ГЕНПЛАНА

Альбом II

ЛИСТ	НАИМЕНОВАНИЕ	ПРИМЕЧАНИЕ
ТХ-1	Общие данные	
ТХ-2	План по верху. Таблица размеров.	
ТХ-3	План по днищу.	
ТХ-4	Разрез 1-1; 2-2; 3-3; 4-4.	
ТХ-5	Фрагмент плана по верху между осями 2-4 и Б-В	
ТХ-6	Фрагмент плана по днищу между осями 2-4 и Б-В.	
ТХ-7	Разрез 5-5. Деталь дырчатого трубопровода для сети В11; В12.	
ТХ-8	Разрез 6-6. Узел 1. Разрез 8-8.	
ТХ-9	Разрез 7-7. Узел 2; 3. Разрез 9-9.	
ТХ-10	Схема А0. Таблица размеров. Схема расположения скользящих опор под воздуховод.	
ТХ-11	Схемы М6; В12; Ц4; Ц5; Ц6; В11.	
ТХ-12	Разрез 10-10. Механизм удаления флотопены	
ТХ-13	Вид А	

Условные обозначения

Обозначение	Наименование	Примечание
М2	Сточная вода после механической очистки	
М4	Сточная вода после биологической очистки.	
М6	Шловая вода	
Ц4	Активный или возвратный	
Ц5	Активный или циркулирующий	
Ц6	Активный или избыточный	
В11	Трубопровод технической воды.	
В12	Трубопровод рабочей воды.	
А0	Воздуховод	

Типовой проект разработан в соответствии с действующими нормами и правилами.

Главный инженер проекта

*М.И. Сидорова*

Т. МАРЦИНА

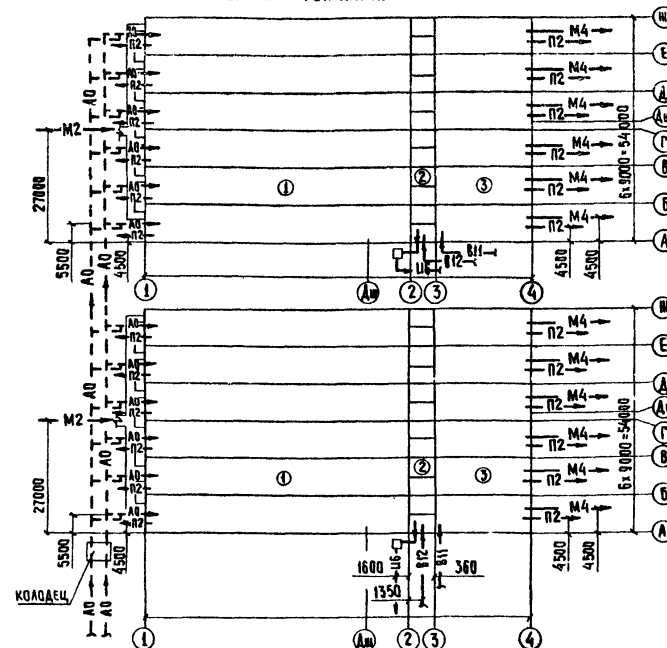
Обозначение	Наименование	Примечание
<b>ВСПОМОГАТЕЛЬНЫЕ ДОКУМЕНТЫ</b>		
Серия 4.903-10 вып.5.	Опоры трубопроводов подвижные (скользящие, катковые, шариковые)	
Серия 7.901-5 вып.2	Механизм удаления флотопены.	
ОСТ 95 761-79	Опорные конструкции для пластмассовых трубопроводов.	
<b>ПРИЛАГАЕМЫЕ ДОКУМЕНТЫ</b>		
ТХН-1	Бак избыточного активного шла. Эскизный чертёж общего вида.	
ТХН-2	Затвор щитовой с подвижным водосливом. Эскизный чертёж общего вида.	
ТХН-3	Затвор щитовой. Эскизный чертёж общего вида.	
ТХН-4	Эралифт. Эскизный чертёж общего вида.	
ТХН-5	Установка трубки Пито. Эскизный чертёж общего вида.	
ТХН-6	Деталь дырчатого трубопровода технической воды. Эскизный чертёж общего вида.	
ТХН-7	Деталь дырчатого трубопровода рабочей воды. Эскизный чертёж общего вида.	

ВЕДОМОСТЬ ОСНОВНЫХ КОМПЛЕКТОВ РАБОЧИХ ЧЕРТЕЖЕЙ

Обозначение	Наименование	Примечание
ТХ	Технологическая часть	Альбом II
КН	Конструкции железобетонные	Альбом III
АТХ	Автоматизация	Альбом IV
ЭМ	Силовое электрооборудование	Альбом V

ЭКСПЛИКАЦИЯ СООРУЖЕНИЙ

№ № сооруж.	Наименование	Примечание
1	Аэротенк	
2	Шловые камеры.	
3	Флотатор.	



Общие указания

- Для станций производительностью 100-140 тыс. м<sup>3</sup>/сут. принять 1 блок аэротенков и флотаторов, для станций производительностью 200-280 тыс. м<sup>3</sup>/сут. принять 2 блока аэротенков и флотаторов.
- Чертежи выполнены для станций производительностью 100-140 тыс. м<sup>3</sup>/сут. с нормой водопотребления 280-350 л/сут. на 1 жителя.
- Отметка 0,000 соответствует абсолютной отметке
- Водовыборные стояки крепятся по месту к крошечным из углов 50x5, привариваемых к закладным деталям лотков.
- Измерение расхода воздуха, поступающего в аэротенк, производится с помощью трубки Пито в соответствии с ГОСТом 8.361-79.
- Все стальные трубы окрасить лаком ХСЛ или ХСГ-76 за 3 раза по оштукатурке ХС-010 или ХСГ-26 за 2 раза.
- Крепление вертикальных трубопроводов из полиэтиленовых труб произвести опорами типа 4 по ОСТ 95761-79.
- Горизонтальные полиэтиленовые трубы закрепить на бетонной опоре с помощью металлической проволоки  $\phi 6$  через каждые 1 метр.

ПРИВЯЗАН			
ИНВ. №		ТН 902-2-420.86	
ПРОВЕР. БАРАНОВА		ИЗМЕРЕН. АНДРЕЦ	
ДИК. ГР. БАРАНОВА		ГЛАВ. МАРЦИНА	
И. КОНТР. МАРЦИНА		НАЧ. ОТ. ГОРБАЧАН	
БЛОК АЭРОТЕНКОВ И ФЛОТАТОРОВ ДЛЯ СТАНЦИИ С ПРОИЗВОДИТЕЛЬНОСТЬЮ 100-280 ТЫС. М <sup>3</sup> /СУТКИ		СТАТУС	ЛИСТ
Общие данные		Р	1
		К	13
		ЦНИИЭП ИНЖЕНЕРНОГО ОБОРУДОВАНИЯ С. МОСКВА	

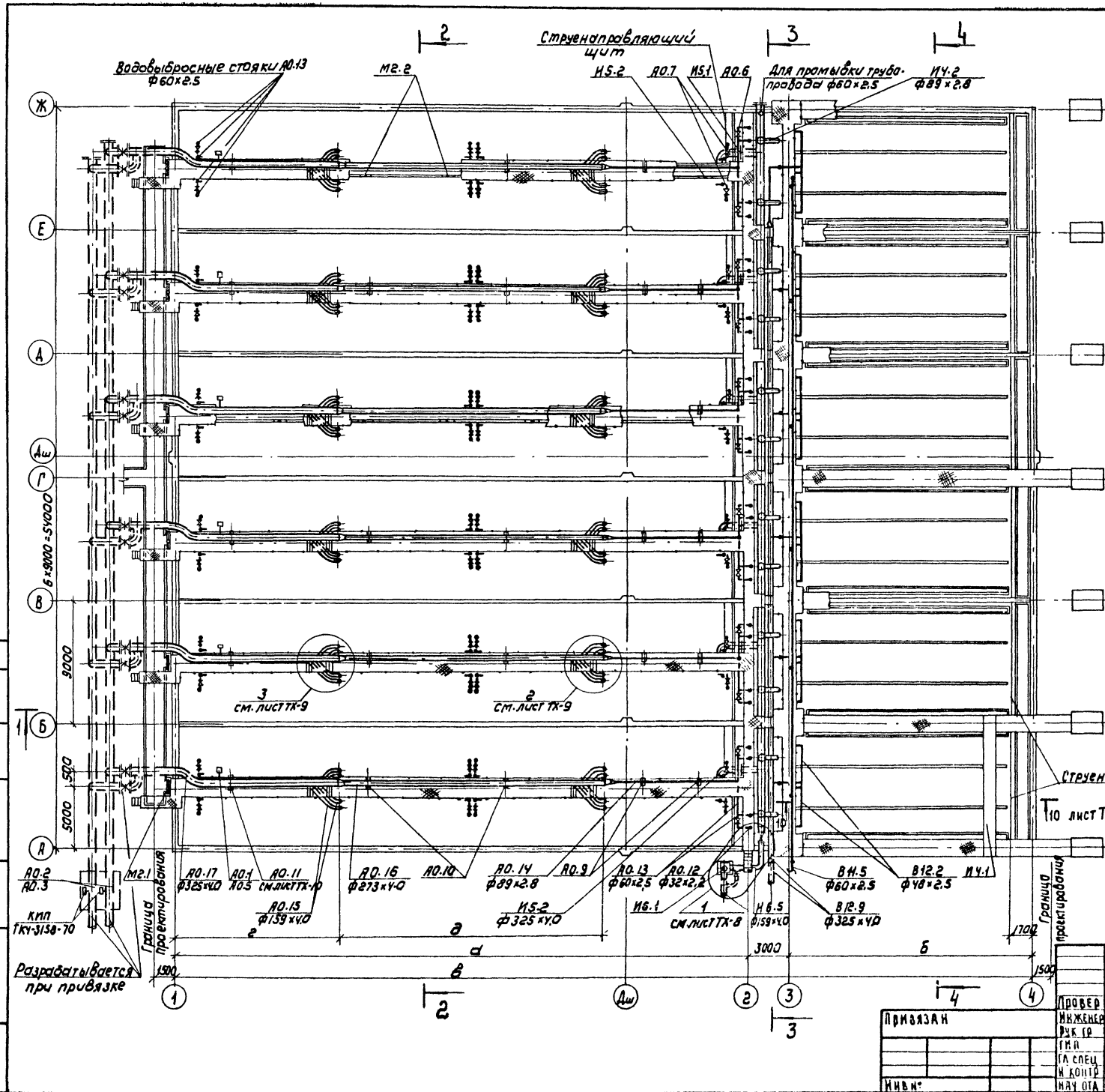


ТАБЛИЦА РАЗМЕРОВ

Производительность тыс.м <sup>2</sup> /сут	Норма водоотведения л/сут на 1 жителя	Кол. бло-ков шт	а мм	б мм	в мм	г мм	д мм
100	200	1	48000	18000	63000	14950	19200
	280		42000				
	350		36000				
140	200	1	66000	24000	81000	14950	31200
	280		60000				
	350		54000				
200	200	2	48000	18000	63000	14950	19200
	280		42000				
	350		36000				
280	200	2	66000	24000	81000	14950	31200
	280		60000				
	350		54000				

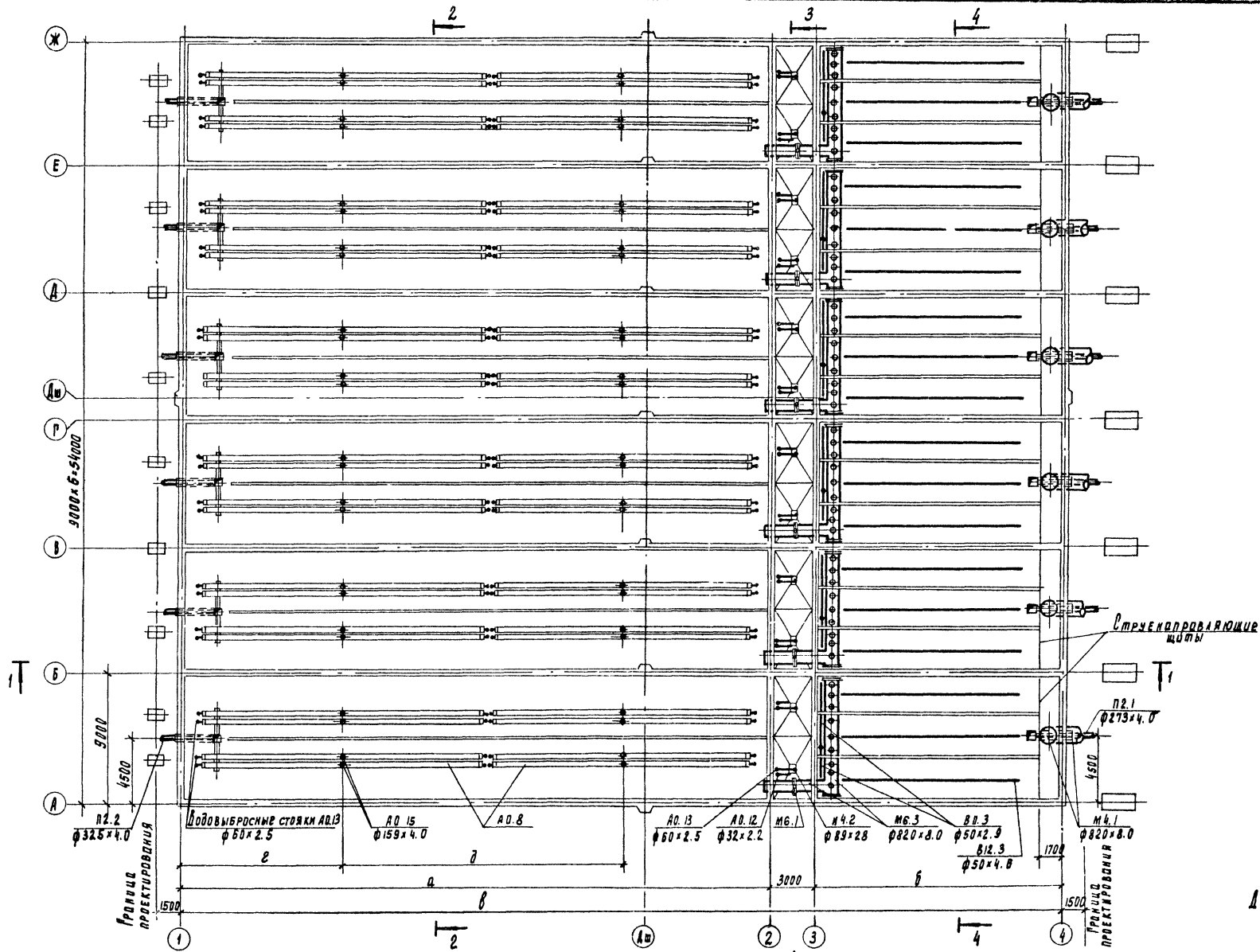
Струна направляющая циты  
Т10 лист ТХ-12

Данный лист см. совместно с листом ТХ-3

ГОУ АТОБНО  
ПО АЛ  
ИНЖЕНЕРНО-ПРОЕКТИРОВАТЕЛЬСКИЙ ЦЕНТР

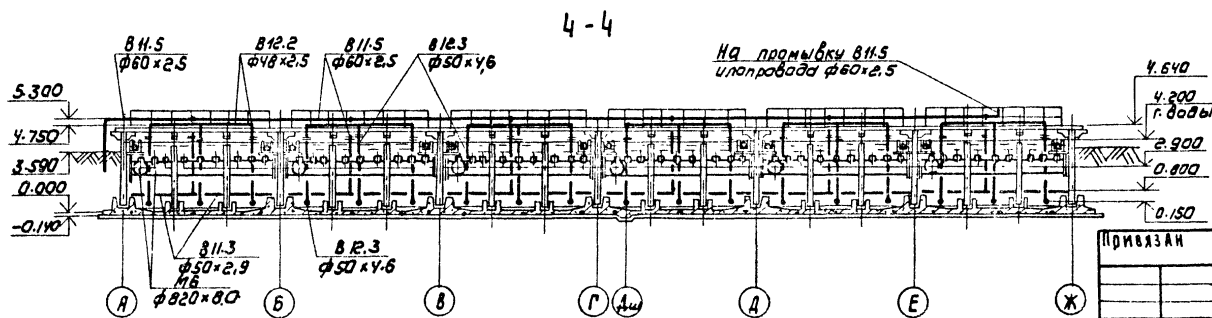
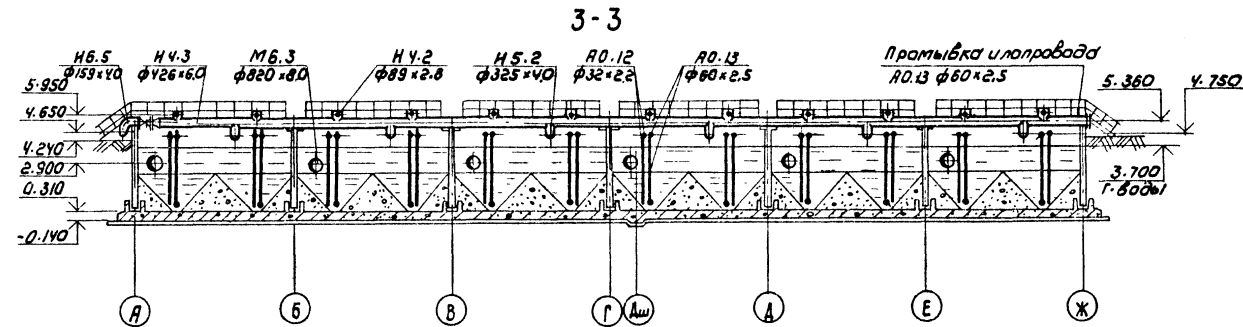
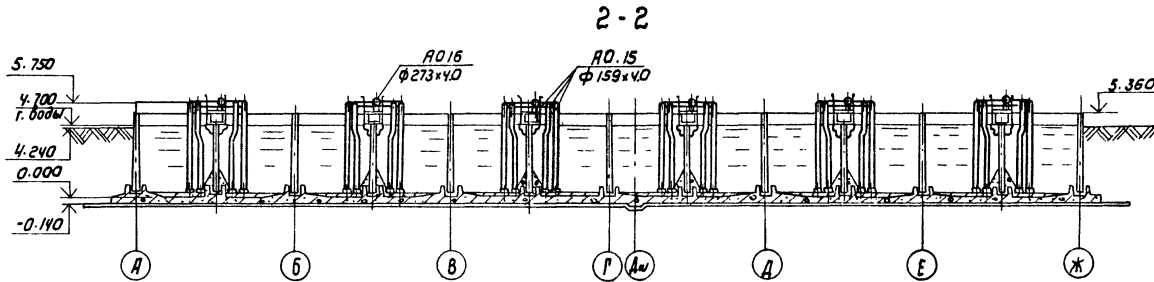
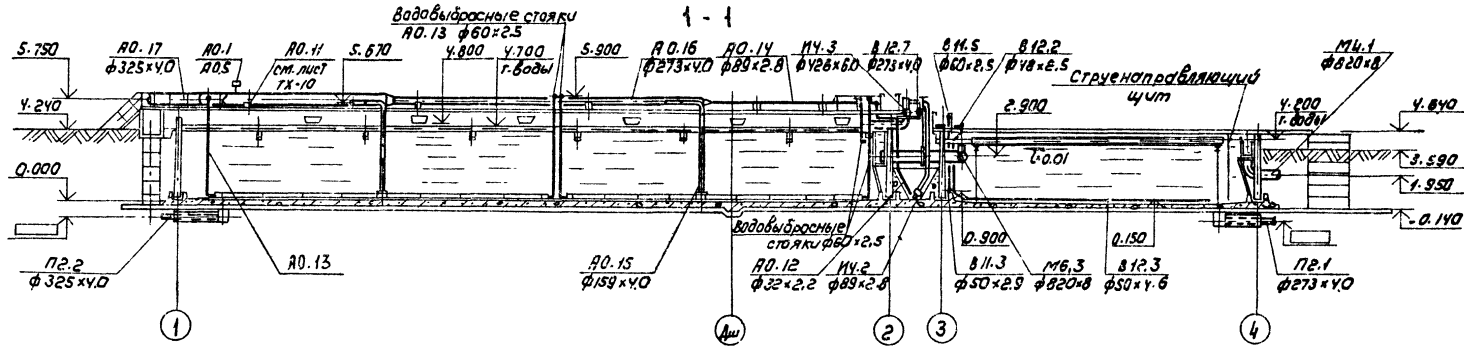
ПРИВЯЗАН		ТП 902-2-420.86		ТХ	
ПРОВЕР	БАРАНОВА	ИНЖЕНЕР	АНДРИЕЦ	САМОУЧЕНЫ	САМОУЧЕНЫ
ЭК. ГР.	БАРАНОВА	ЭК. ГР.	АНДРИЕЦ	ЭК. ГР.	АНДРИЕЦ
Г.И.	МАРИНА	Г.И.	МАРИНА	Г.И.	МАРИНА
Г.А. СПЕЦ.	МАРИНА	Г.А. СПЕЦ.	МАРИНА	Г.А. СПЕЦ.	МАРИНА
И.И. ДИП.	МАРИНА	И.И. ДИП.	МАРИНА	И.И. ДИП.	МАРИНА
НАЧ. ОТД.	ГОЛЬДМАН	НАЧ. ОТД.	ГОЛЬДМАН	НАЧ. ОТД.	ГОЛЬДМАН
ПЛАН ПО ВЕРХУ.			ТАБЛИЦА РАЗМЕРОВ.		
ИНЖЕНЕРНО-ПРОЕКТИРОВАТЕЛЬСКИЙ ЦЕНТР			ИНЖЕНЕРНО-ПРОЕКТИРОВАТЕЛЬСКИЙ ЦЕНТР		

ЧЕРТЕЖИ И  
 МАШИНЫ  
 И АППАРАТЫ  
 ИЛИ  
 МАШИНЫ И  
 АППАРАТЫ



Данный лист см. совместно с листом ТХ-2

ТЛ 902-2-420.86		ТХ	
ПРОЕКТОР	БАРАНОВА	ИЗМЕРИТЕЛЬ	АВРАМОВ
РАСЧЕТЧИК	БАРАНОВА	УЧЕТЧИК	МАРШАЛ
МАШИНИСТ	МАРШАЛ	МАШИНИСТ	МАРШАЛ
МАШИНИСТ	МАРШАЛ	МАШИНИСТ	МАРШАЛ
План по диллцу		ЦНИИЭП ИМПЕРСКОГО ПОСТРОЕНИЯ Г. Москва	



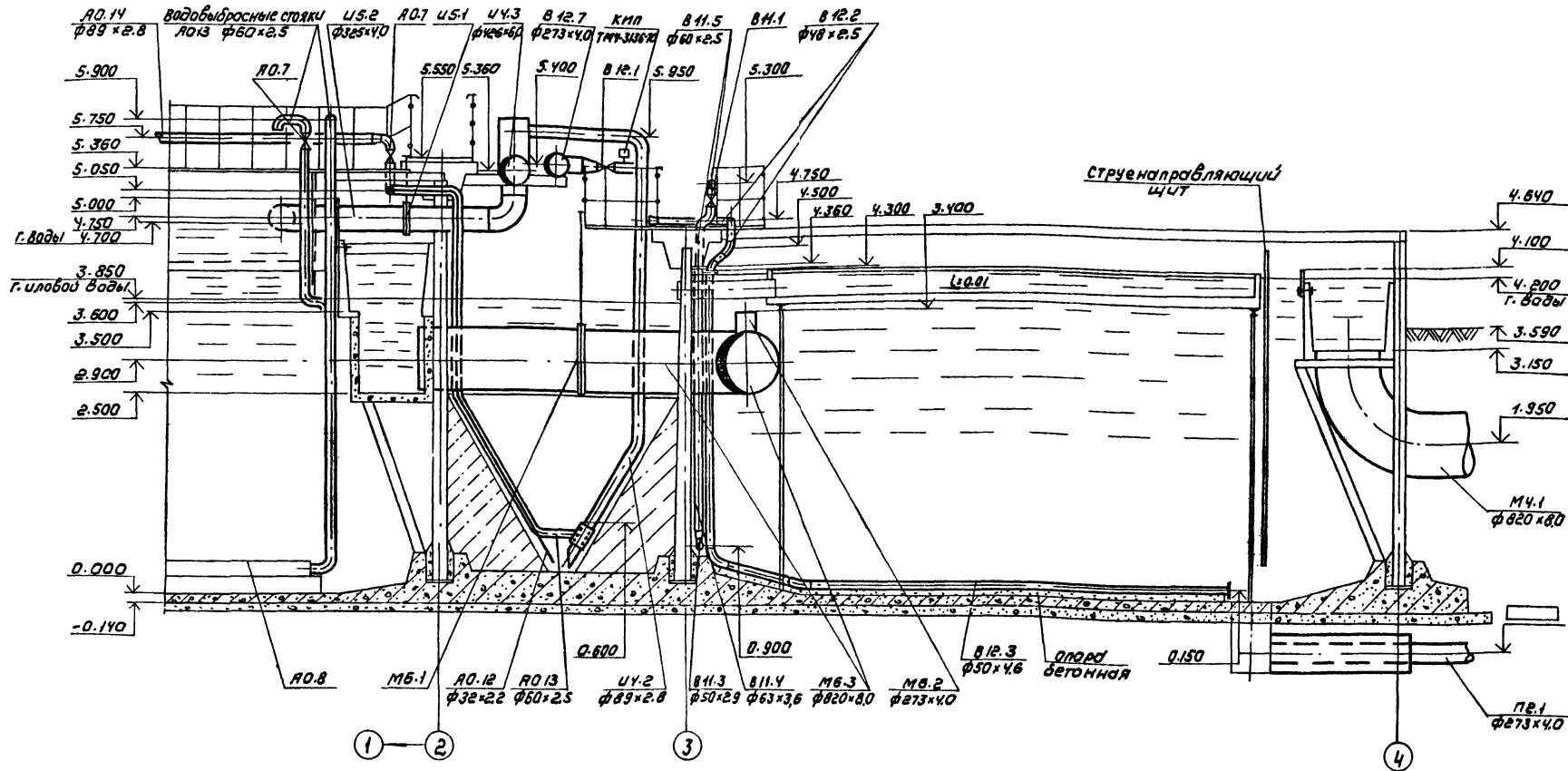
		ТН 902-2-420.88		ТХ	
ПРОВЕР	БАРАНОВА	Инж.	БАК АЗДОТЕНКОВ И ФЛОТАТКОВА	СТАРАЯ	АНСТ
ИНЖЕНЕР	НАДИЦ	10.98	СТАНЦИИ С ВОДАЦИОННЫМ ПОДАРОМ	Д	4
РУК. ГР.	БАРАНОВА	10.98	АКТИВНОМ ПОДВИЖНОМ ПОДАРОМ		
ГИП	МАРИНА	10.98	ИЛИ		
ГЛ. СПЕЦ.	СИРОТА	10.98			
И КОНТР.	МАРИНА	10.98			
НАЧ. ОТА.	ГОЛОВАМАН	10.98			
ПРИВЯЗАН			РАЗРЕЗЫ 1-1; 2-2; 3-3; 4-4		
ИЗДАТ.			ЦНИИЭП ИНЖЕНЕРНОГО ОБРАЗОВАНИЯ Г. МОСКВА		



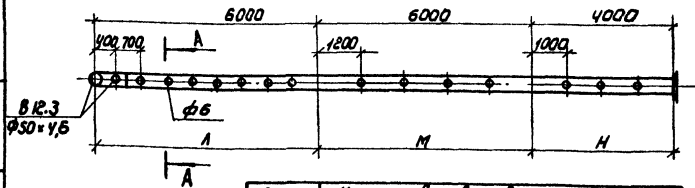




АЛББОМ II

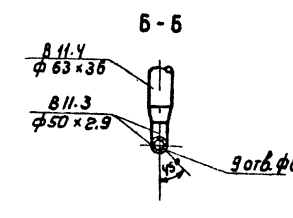
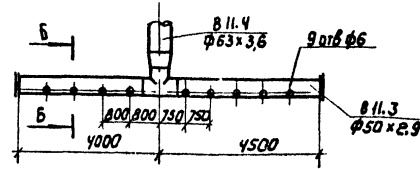


ДЕТАЛЬ АБРАЧАТОГО ТРУБОПРОВОДА ДЛЯ СЕТИ B12



Обозначение вставок	Количество вставок для производительности			
	100 тыс. м <sup>3</sup> /сут	140 тыс. м <sup>3</sup> /сут	200 тыс. м <sup>3</sup> /сут	280 тыс. м <sup>3</sup> /сут
А	1	1	1	1
М	1	2	1	2
Н	1	1	1	1

ДЕТАЛЬ АБРАЧАТОГО ТРУБОПРОВОДА ДЛЯ СЕТИ B11



ТР 902-2-420.86		ТХ
ПОДВЕД. БАРАНОВА	ИНЖЕНЕР АИВМБС	САЛОК АЗРУЧЕНКО И Ф. ДОЛГОВА ДЛЯ СТАНЦИЙ С ФЛОТЦИОННЫМ ПЛАВАЗ-АБРАЧЕМ ПРОИЗВОДИТЕЛЬНОСТЬЮ 100-280 ТЫС. М <sup>3</sup> /СУТ
РУК. ГР. БАРАНОВА	ГИП. МАРИНА	РАЗРЕЗ 5-5. ДЕТАЛЬ АБРАЧАТОГО ТРУБОПРОВОДА ДЛЯ СЕТИ B11.4
ТА ВНЕШ. СВЯЗЬ	И КОНТРОЛЬ МАРИНА	ИНЖЕНЕРНОЕ ОБОРУДОВАНИЕ Г. МОСКВА
НАЧ. ЦА. ГОР. МАРИНА		
ПРИВЯЗАН		
ИНВ. №		





А.1650М II

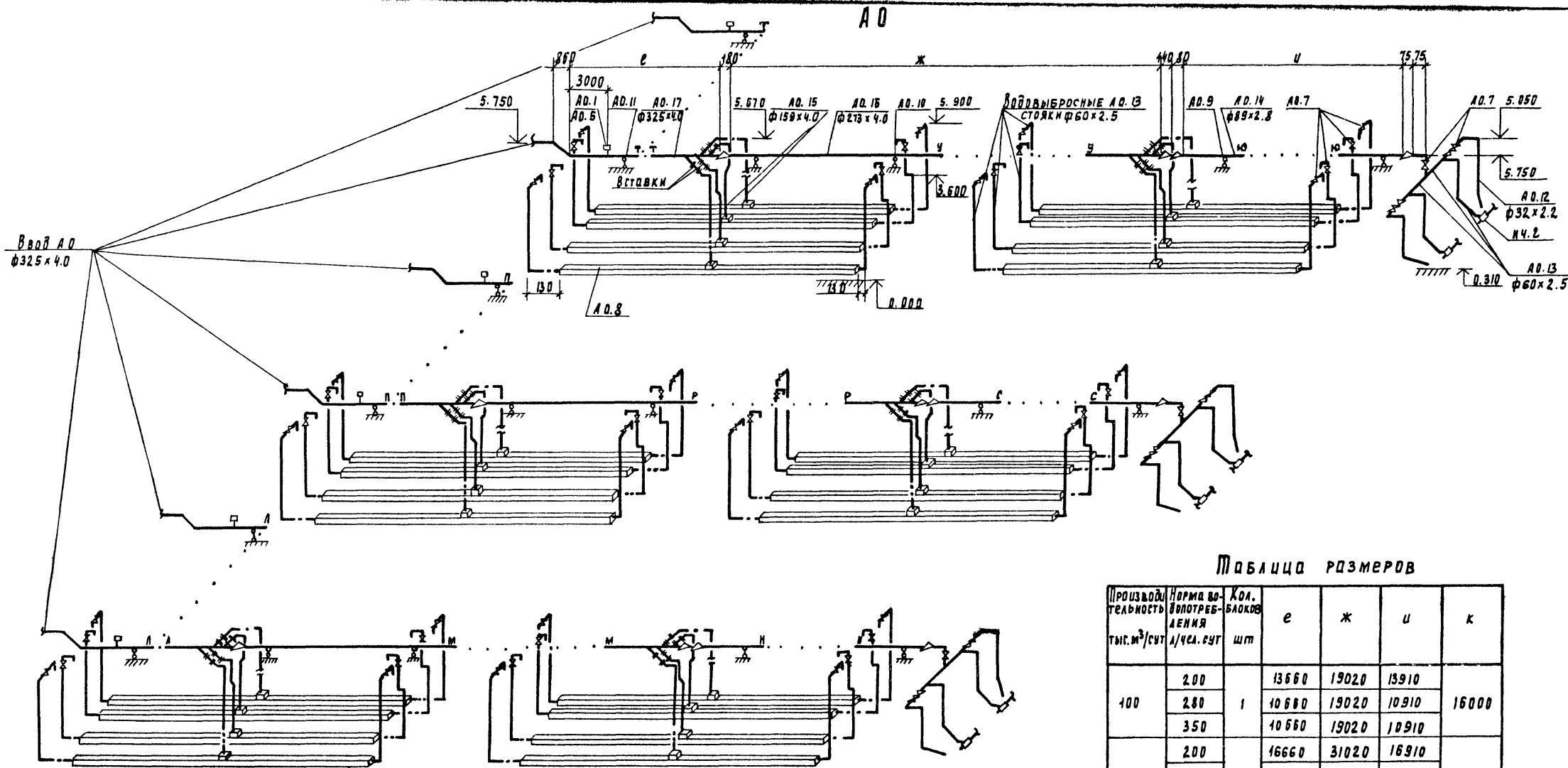
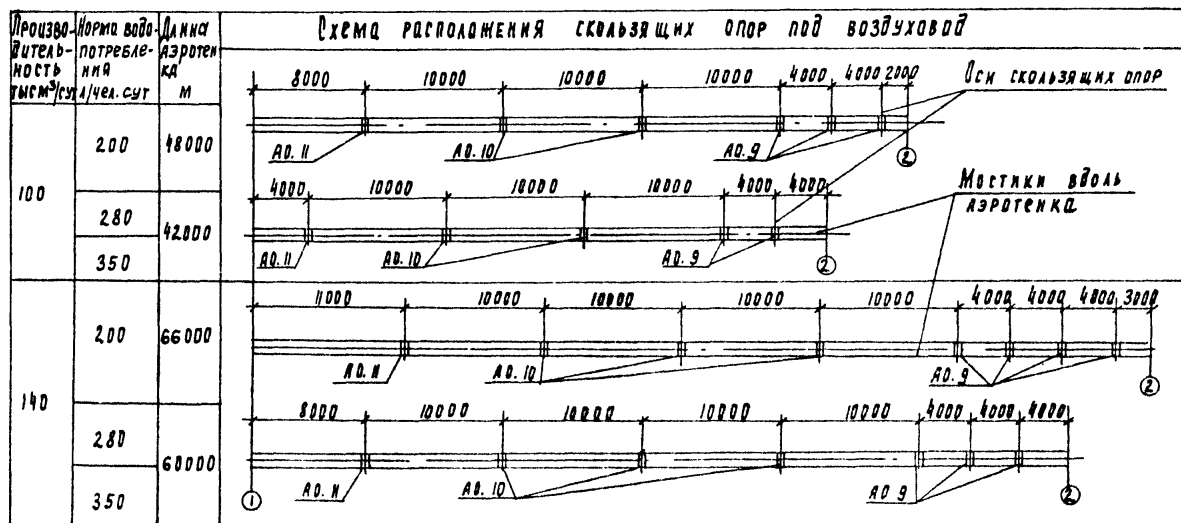


Таблица размеров

Производительность тыс. м³/сут	Норма водопотребления л/чел.сут	Кол. баков шт	Размеры			
			e	ж	и	к
100	2.00	1	13660	19020	13910	16000
	2.80		10660	19020	10910	
	3.50		10660	19020	10910	
140	2.00	1	16660	31020	16910	22000
	2.80		13660	31020	13910	
	3.50		13660	31020	13910	
200	2.00	2	13660	19020	13910	16000
	2.80		10660	19020	10910	
	3.50		10660	19020	10910	
280	2.00	2	16660	31020	16910	22000
	2.80		13660	31020	13910	
	3.50		13660	31020	13910	



Лист № 001 ПОЛИСЬ И ДАТА ВЗАИМ. ИВ. Н

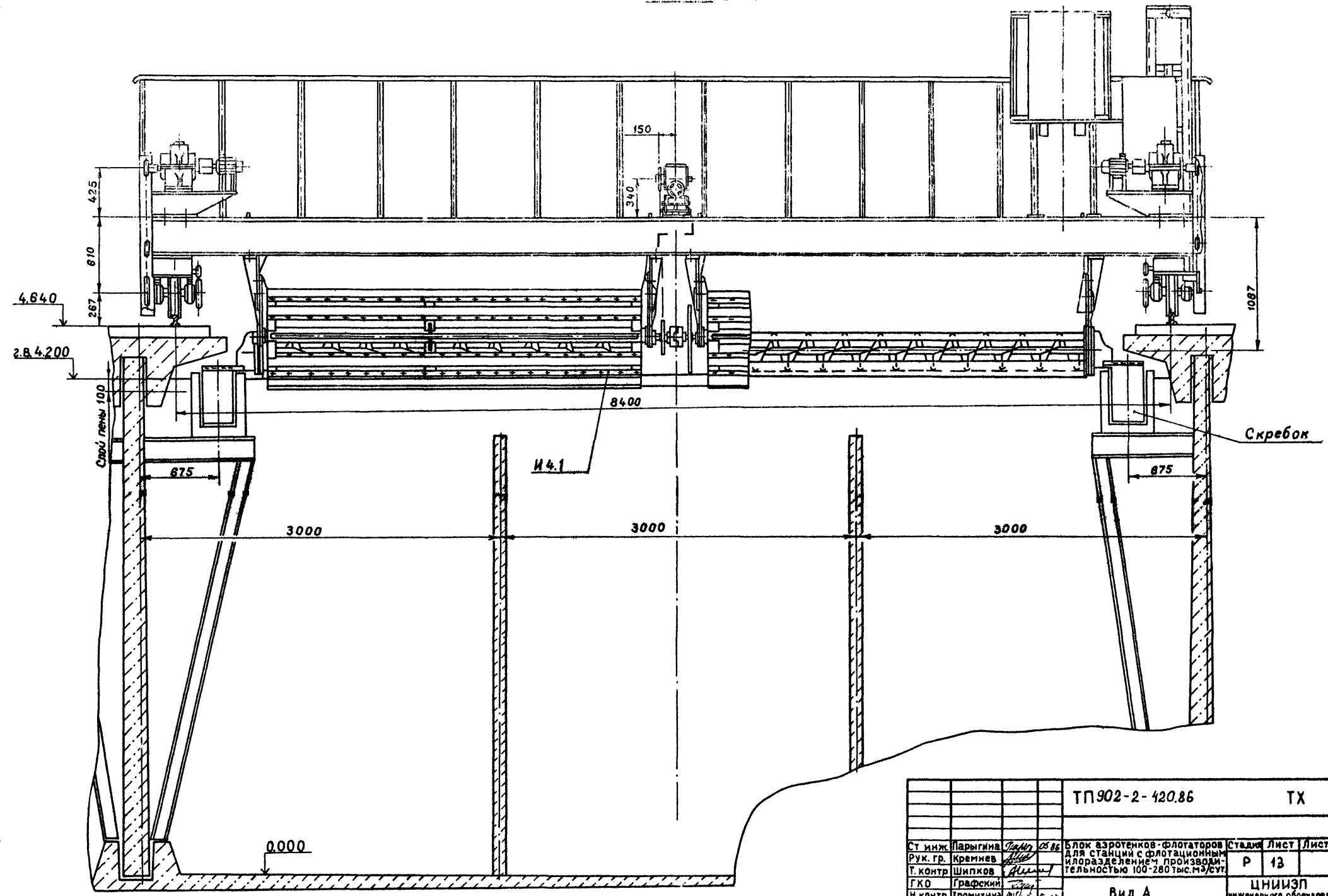
ИВ. №		ТН 902-2-420 86		ТХ	
Првер.	Баркова	Инженер	Баркова	Инженер	Баркова
Ректр.	Баркова	РП	Баркова	РП	Баркова
Р.С.С.	Баркова	Н.Контр.	Баркова	Н.Контр.	Баркова
Нач.О.А.	Баркова	Нач.О.А.	Баркова	Нач.О.А.	Баркова





Вид А лист 12

Альбом 1

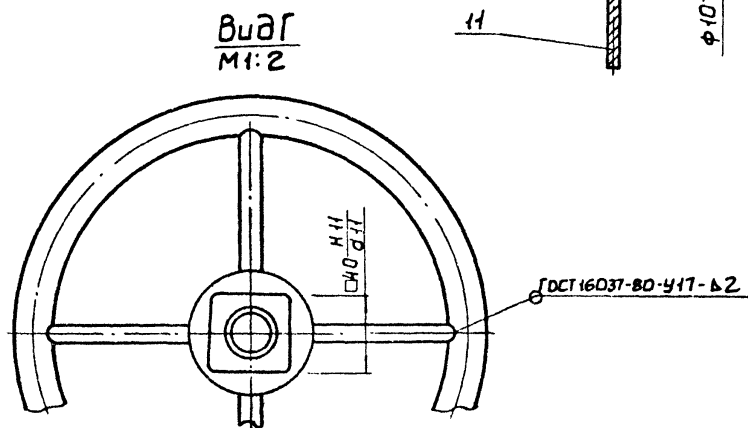
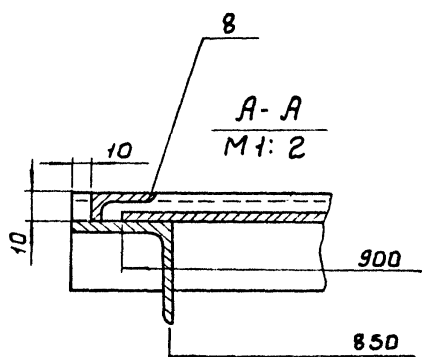
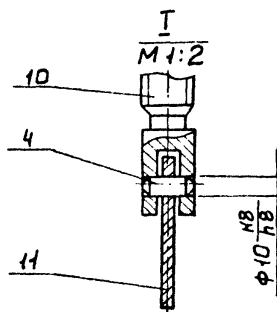
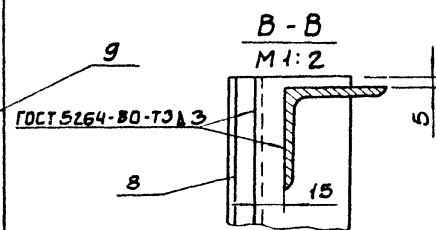
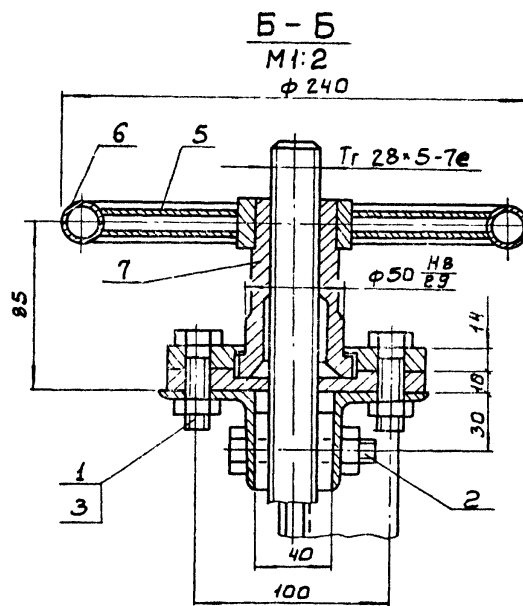
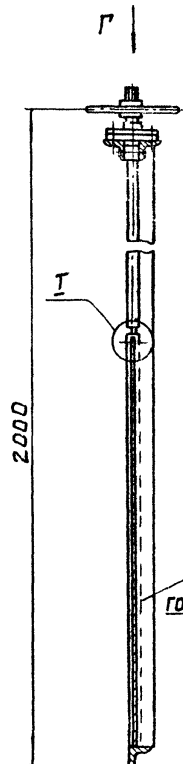
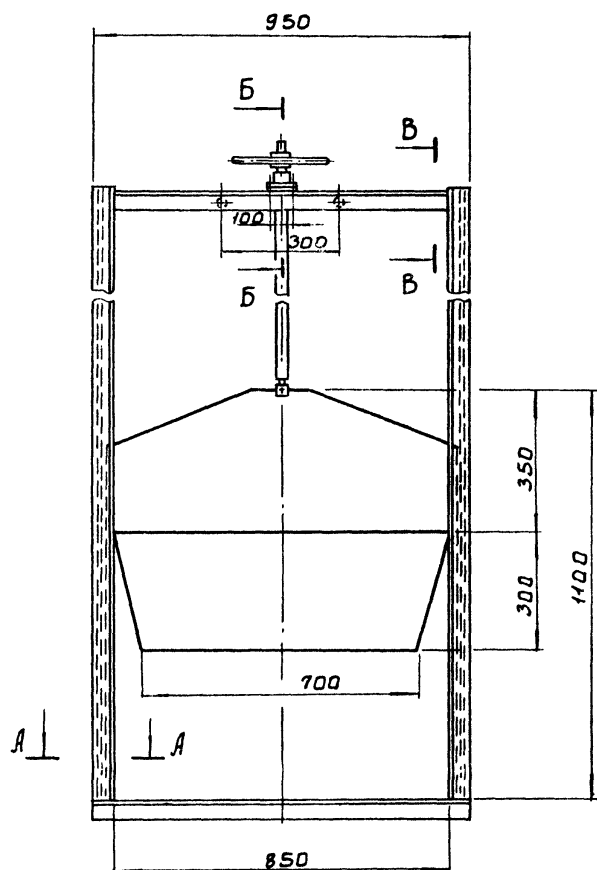


Инв. № подл. Подпись и дата. Взам. инв. №

				ТП902-2-420.86		ТХ		
Ст. инж.	Ларыгина	<i>Ларыгина</i>	25.86	Блок азротенков-флотаторов для станции с флотационным и лоразделением производительностью 100-280 тыс. м <sup>3</sup> /сут.		Стация	Лист	Листов
Рук. гр.	Кремнев	<i>Кремнев</i>				Р	13	
Т. контр.	Шипков	<i>Шипков</i>						
ГКО	Графский	<i>Графский</i>						
И контр.	Бромизина	<i>Бромизина</i>	25.86					
УТВ.	Сукаренко	<i>Сукаренко</i>		Вид А		ЦНИИЭП инженерного оборудования г. Москва		



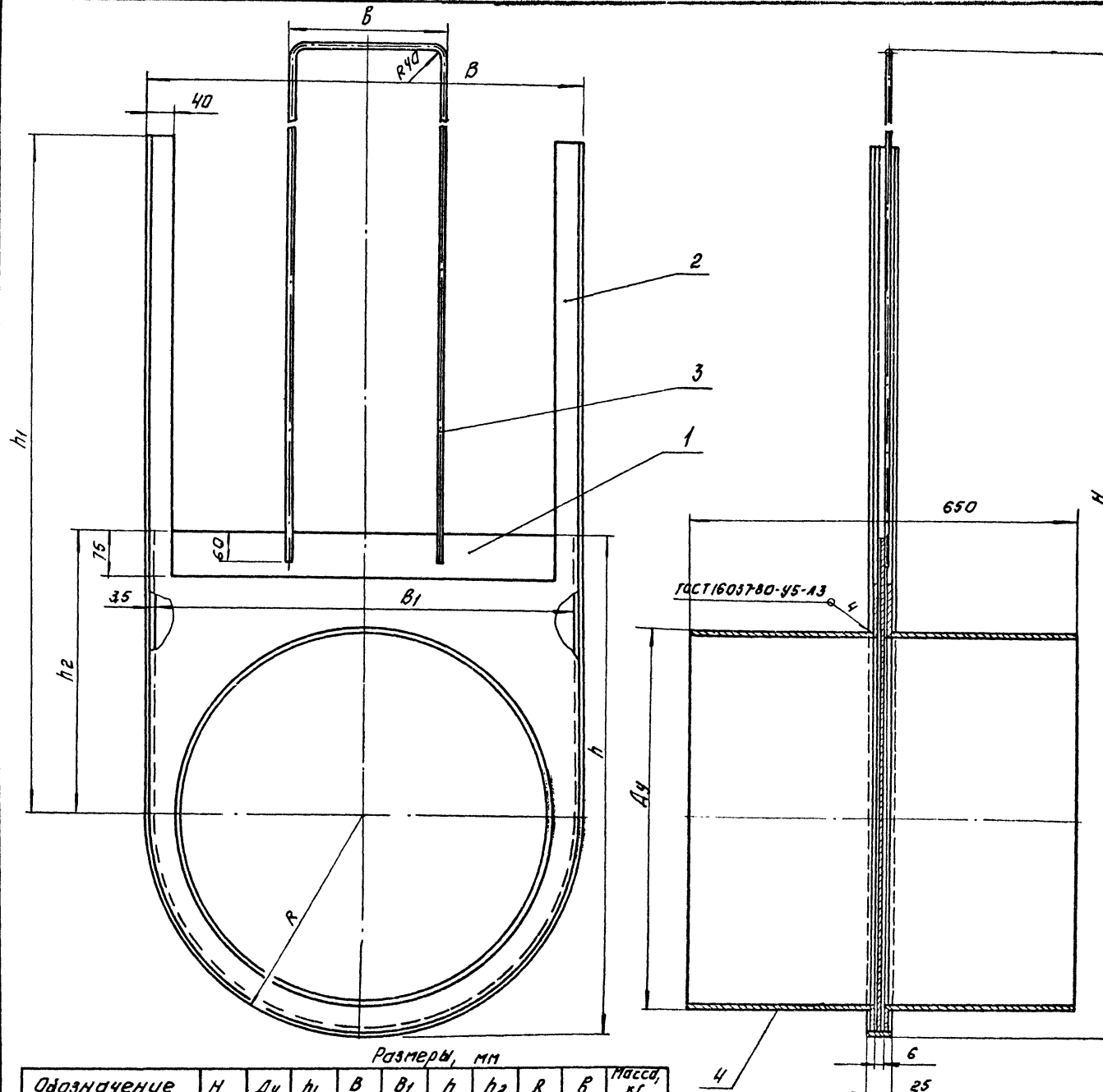




Поз.	Наименование	Кол.	Дополнительные указания
<u>Стандартные изделия</u>			
1	Болт М12-Вг × 45-58 ГОСТ 1798-70	2	
2	Болт М12-Вг × 65-58 ГОСТ 1798-70	2	
3	Гайка М12-7Н.5 ГОСТ 5915-70	4	
4	Штифт 12h8 × 30 ГОСТ 3128-70	1	
<u>Материалы</u>			
5	Труба 10×2.25 ГОСТ 3262-75	0.26 м	0.2 кг
6	Труба 20×2.75 ГОСТ 3262-75	0.7 м	1.1 кг
7	Ст. 3 ГОСТ 380-71		5 кг
8	Уголок 32×32×4-Б ГОСТ 8509-72 Ст. 3 ГОСТ 535-79	3.75 м	5.65 кг
9	Уголок 50×50×4-Б ГОСТ 8509-72 Ст. 3 ГОСТ 535-79	2.15 м	6.55 кг
10	Круж 82-В ГОСТ 2590-71 Ст. 3 ГОСТ 535-79	0.95 м	5.9 кг
11	Лист Б-4 ГОСТ 19903-74 Ст. 3 ГОСТ 14637-79	0.69 м <sup>2</sup>	27 кг

Масса затвора, кг - 52

РАЗРАБ. ПАРЫГИНА		ТП 902-2-420.86		ТХН-2	
ПРОЗ. КРЕМНЕВ	ШПЕКОВ	ЗАТВОР ШТОРОЙ С ПОДВИЖНЫМ ВОДОСЛИВОМ.		СТАДИЯ	ЛИСТ
Т. КОНТР. ГКО	ГРАФСКИЙ	ЭСКИЗНЫЙ ЧЕРТЕЖ.		Р	2
И. КОНТР. УТВ. СУХАБЕНКО	ХРОМИХИНА	ОБЩЕГО ВИДА.		ЦНИИЭП ИИЖ. ОБОРУДОВАНИЯ.	



Размеры, мм

Обозначение	H	Dy	h1	B	B1	h	h2	R	б	Масса, кг
ТХН-7	2270	800	1500	940	925	1070	600	470	300	155
ТХН-7-01	1010	300	600	420	405	480	270	210	200	40

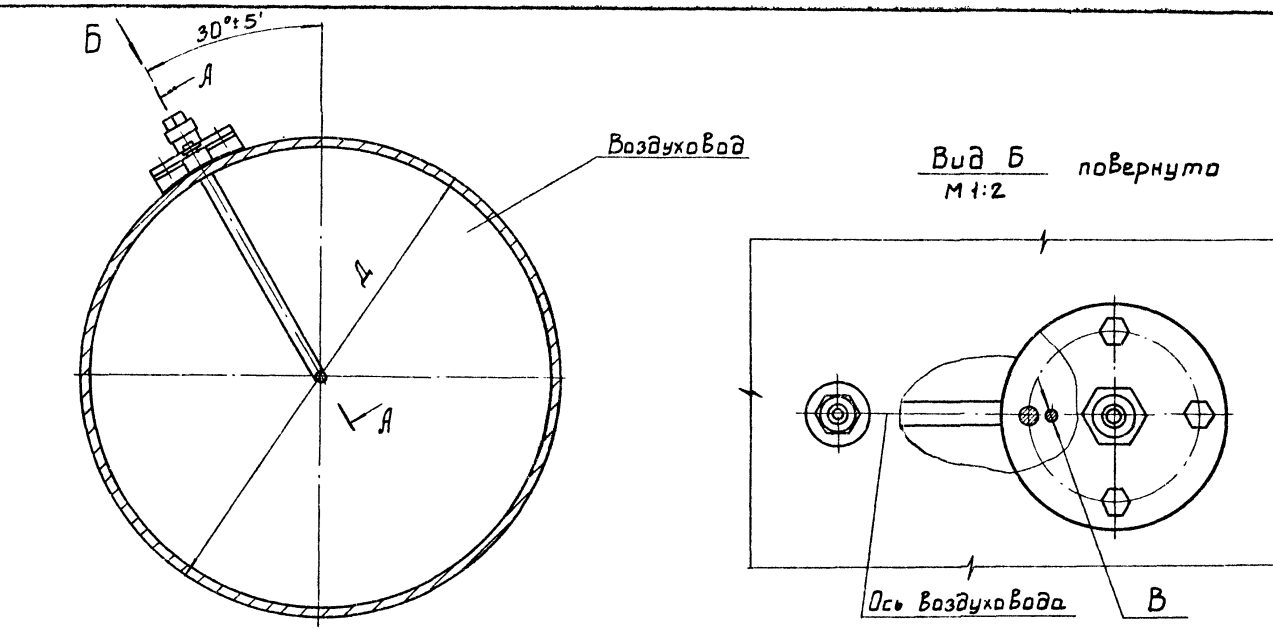
Поз.	Наименование	Кол.	Дополнительные указания
<i>Переменные данные для исполнений:</i>			
<u>ТХН-7</u>			
<u>Материалы.</u>			
1	Лист Б-2 Гост 19903-74 Ст. 3 Гост 14637-79	0,96м²	15,5 кг
2	Лист Б-4 Гост 19903-74 Ст. 3 Гост 14637-79	0,68м²	10,5 кг
3	Круг Б-В Гост 2590-71 Ст. 3 Гост 535-79	2,82м	0,63 кг
4	Труба В20x10 Гост 10704-76 Ст. 3 Гост 10706-76	0,65м	120 кг
<u>ТХН-7-01</u>			
<u>Материалы.</u>			
1	Лист Б-2 Гост 19903-74 Ст. 3 Гост 14637-79	0,55м²	1,3 кг
2	Лист Б-4 Гост 19903-74 Ст. 3 Гост 14637-79	0,4м²	12,6 кг
3	Круг Б-В Гост 2590-71 Ст. 3 Гост 535-79	1,38м	0,31 кг
4	Труба 325x5 Гост 10704-76 Ст. 3 Гост 10706-76	0,65м	25 кг

СВЕТЛОТОВАРНАЯ ЗАДАЧА ВЗАИМНОСТЬ

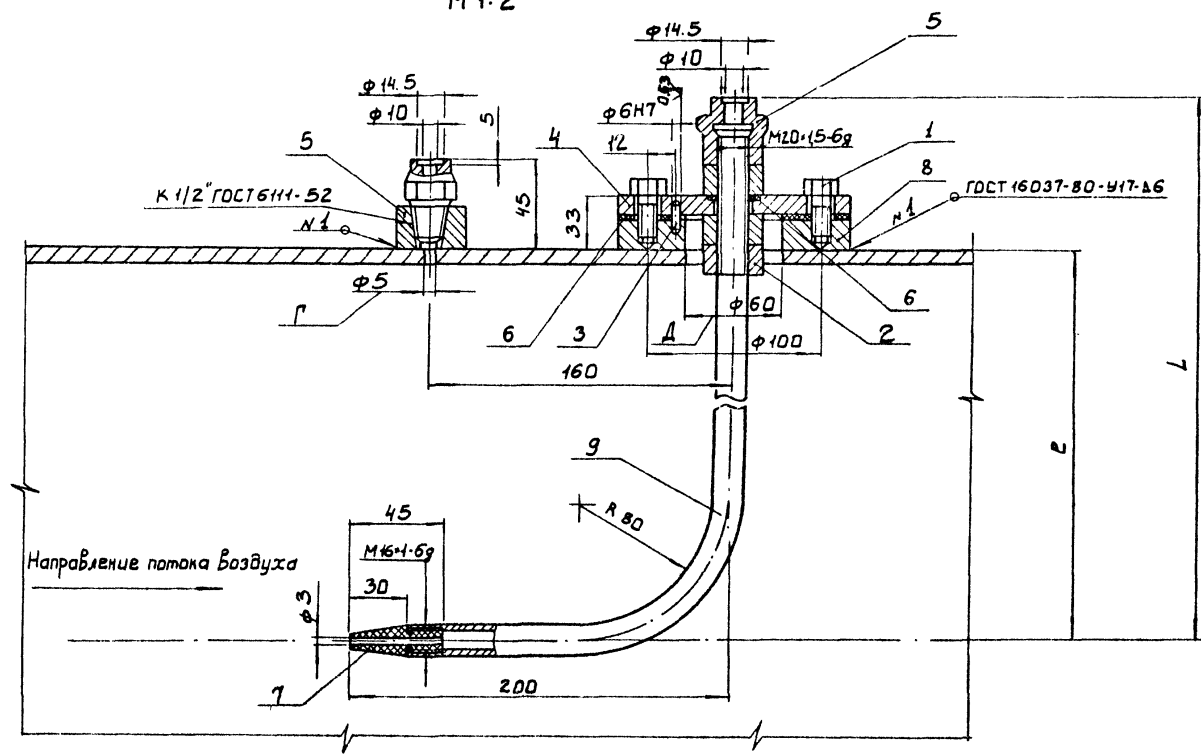
РАЗРАБ.	НАРЫТКИНА	05.86	ТП 902-2-420.86	ТХН-3
ПРОВ.	КРЕМНЕВ		ЗАТВОР ШТОВОЙ.	СТАДИОНАЛ
КОНТР.	ШИШКОВ		Эскизный чертёж	ЦНИИЭП ИМЖ
И.КОНТР.	ТРАФЕКВИ	15.26	ОБЩЕГО ВИДА.	ОБОРУДОВАНИЯ
ЧТВ.	ХРОМАКИН			
	СЧКАРЕНКО			

21586-02 19 Копировал: Логинава Формат: А2





A-A повернуто  
М 1:2



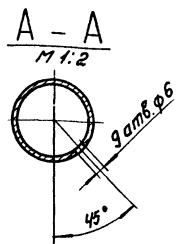
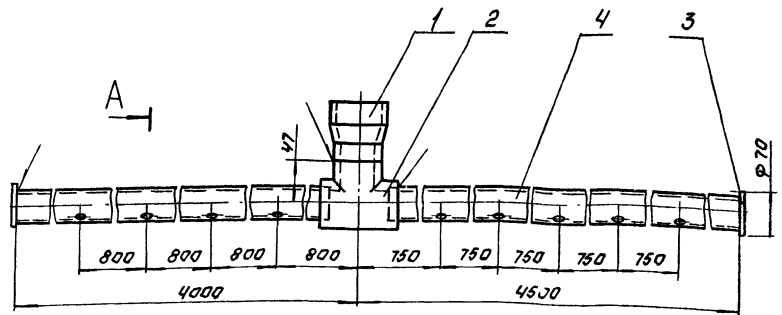
Обозначение	Размеры, мм			Масса, кг
	Д	Е	Л	
ТХН-9	φ325·4.0	162.5	250	5.2
ТХН-9-01	φ530·6.0	265	350	5.3
ТХН-9-02	φ630·8.0	315	405	5.4

Поз.	Наименование	Кол.	Дополнительные указания
Стандартные изделия			
1	Болт М10.6g·20.58.0115 ГОСТ 7795-70.0115	4	
2	Гайка М20·1.5.6Н.5.0115 ГОСТ 5915-70	3	
3	Штифт 6т6·10 ГОСТ 3128-70	1	
Материалы			
4	Лист Б-10 ГОСТ 19903-74 Ст.3 ГОСТ 14637-79	0.014м <sup>2</sup>	0.94кг
5	Ст.3 ГОСТ 380-71		0.54кг
6	Пластина I, лист ТМКШ-С.3, ГОСТ 7338-77	0.019м <sup>2</sup>	0.05кг
7	Винипласт φ22 ТУ.05-1513-77		0.02кг
Переменные данные для исполнений:			
ТХН-9			
Материалы			
8	Круг 130-В ГОСТ 2590-71 Ст.3 ГОСТ 535-79	0.035м	2.8кг
9	Труба Ц15·3.2 ГОСТ 3262-75	0.2м	0.6кг
ТХН-9-01			
Материалы			
8	Круг 130-В ГОСТ 2590-71 Ст.3 ГОСТ 535-79	0.03м	2.4кг
9	Труба Ц15·3.2 ГОСТ 3262-75	0.4м	0.7кг
ТХН-9-02			
Материалы			
8	Круг 130-В ГОСТ 2590-71 Ст.3 ГОСТ 535-79	0.028м	2.3кг
9	Труба Ц15·3.2 ГОСТ 3262-75	0.5м	0.8кг

1. Отверстия на воздуховоде Г и Д сверлить при монтаже.  
2. Бобышку (поз.В) приварить к воздуховоду таким образом, чтобы ось В.В была расположена по направлению оси воздуховода со стороны направления потока воздуха.

ИЗМ. № ПОДАТ. И ДАТА ИЗМ. № ИВ. №

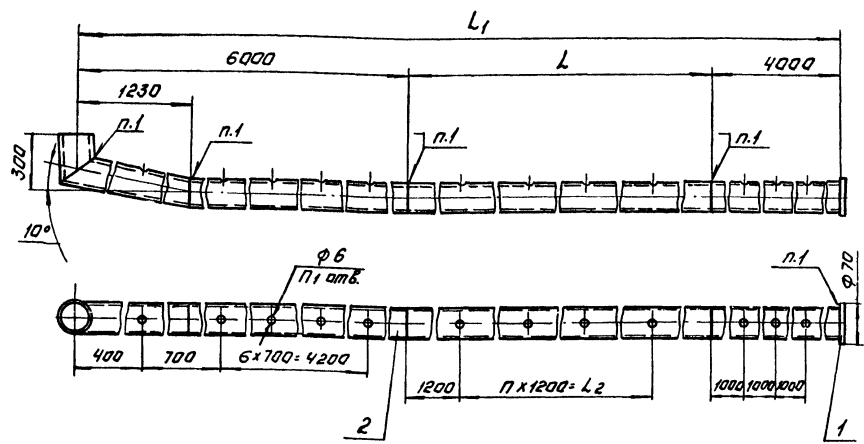
СТ. И ИЖ.		ПАРЫГИНА		05.86		ТП 902-2-420.86		ТХН-5	
Р.У.К.Т.Р.	КРЕМНЕВ	Г.И.В.	05.86	Установка	ТРУБКИ	СТАНЦИЯ	ЛИСТ	ЛИСТОВ	
Т.КОНТ.Р.	ШИПОВ	Г.И.В.	05.86	Эскизный	ПИТО	Р	3	ЦНИИЭИ ИЖ	
Г.К.О.	ГРАФСКИЙ	Г.И.В.	05.86	Общего	Чертеж	В.И.Д.А.		Оборудования.	
И.КОНТ.Р.	ХРОМИЗНА	Г.И.В.	05.86						
У.Т.В.	СХВАРЕНКО	Г.И.В.	05.86						



Поз	Наименование	кол.	Дополнительные указания
<u>Стандартные изделия</u>			
1	Переход ПНД 63x50с ост 6-05-367-74	1	
2	Тройник ПНД 50с ост 6-05-367-74	1	
<u>Материалы</u>			
3	Лист ПНД 3 ТУ 6-05-1313-75 Гост 16338-77	0,01м <sup>2</sup>	0,05 кг
4	Труба ПНД 50с гост 18599-83	9,446м	3,75 кг

Сварка нагретым газом с присадочным прутом.

СТ ИНЖ. ПАРЫГИНА	ТП 902-2-420.86	ТХН-6
УЧК ТР КРЕМНЕВ	ДЕТАЛЬ ДЫРЧАТОГО	СТАНДА ЛИНТ ЛИНТОВ
Г. КОПТР ШИПКОВ	ТРУБОПРОВОДА ТЕХНИЧЕСКОМ	Р 6
У КО ТРАШКОВ	ВОДЫ.	ЦНИИЭП ИЖ
И. КОПТР ХРОМИХИНА	Эскизный чертёж	ОБОРУДОВАНИЯ
УТВ. СУХАРЕНКО	ОБЩЕГО ВИДА.	



Размеры, мм

Обозначение	L	L1	L2	n	n1	Масса, кг
ТХН-7	6000	16.000	3.600	3	15	11
ТХН-7-01	12.000	22.000	9.600	8	20	15

Поз	Наименование	Кол.	Дополнительные указания
<u>Материалы</u>			
1	Лист ПНД 3 ТУ 6-05-1313-75 гост 18599-77	0,005м <sup>2</sup>	0,026 кг
<u>Переменные данные для исполнения</u>			
<u>ТХН-7</u>			
2	Труба ПНД 50гост 18599-83	16,37м	10,96 кг
<u>ТХН-7-01</u>			
2	Труба ПНД 50гост 18599-83	22,37м	14,97 кг

1. Сварка нагретым газом с присадочным прутом.

СТ ИНЖ. ПАРЫГИНА	ТП 902-2-420.86	ТХН-7
УЧК ТР КРЕМНЕВ	ДЕТАЛЬ ДЫРЧАТОГО	СТАНДА ЛИНТ ЛИНТОВ
Г. КОПТР ШИПКОВ	ТРУБОПРОВОДА РАБОЧЕЙ ВОДЫ	Р 7
У КО ТРАШКОВ	ВОДЫ.	ЦНИИЭП ИЖ
И. КОПТР ХРОМИХИНА	Эскизный чертёж	ОБОРУДОВАНИЯ
УТВ. СУХАРЕНКО	ОБЩЕГО ВИДА.	



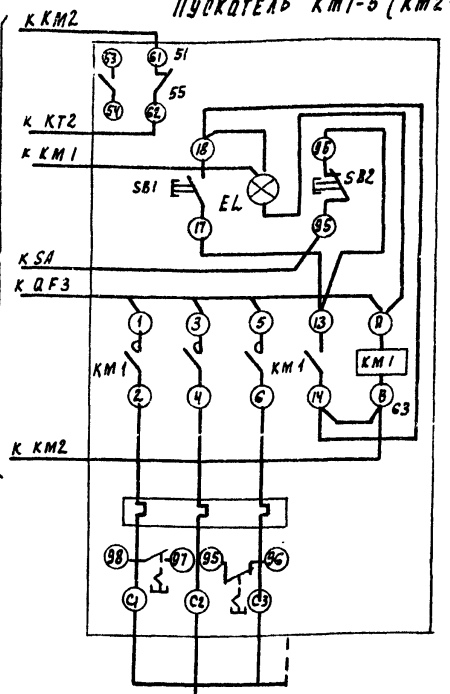




АЛБЮМ Ц

Схема подключения электрооборудования  
Шнек М1-5 (М2-5 ÷ М 5)  
Пускатель КМ1-5 (КМ2-5 ÷ КМ 5)

Пускатели КМ1, КМ2, автомат ДФЗ,  
катушка реле КТ2, установленные в  
электрическом шкафу, поставляемом комплексно с  
механизмом



Монтаж в шкафу выполнить проводом ПВ1 (1х1,5)



План расположения

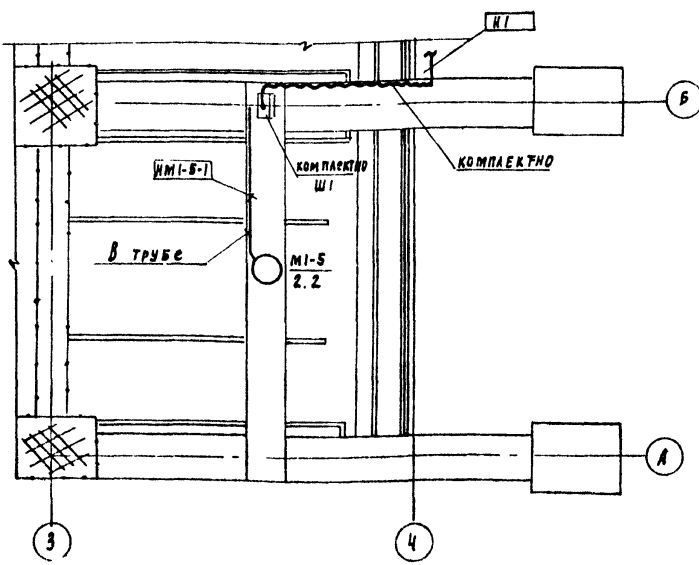


Таблица 1

Номер шкафа	Номер кабеля I
ш 1	нм 1-5-1
ш 2	нм 2-5-1
ш 3	нм 3-5-1
ш 4	нм 4-5-1
ш 5	нм 5-5-1
ш 6	нм 6-5-1
ш 7	нм 7-5-1
ш 8	нм 8-5-1
ш 9	нм 9-5-1
ш 10	нм 10-5-1
ш 11	нм 11-5-1
ш 12	нм 12-5-1

План расположения выполнен для одной секции флотатора, для остальных - аналогично.

Сводка кабелей и проводов, учтенных кабельным журналом

Число жил, сечение	Марка, напряжение			
	100 ÷ 140 тыс. м <sup>3</sup> /сут	200 ÷ 280 тыс. м <sup>3</sup> /сут		
	АПВР	ПВ1	АПВР	ПВ1
4 × 2.5	60		120	
1 × 1.5		60		120

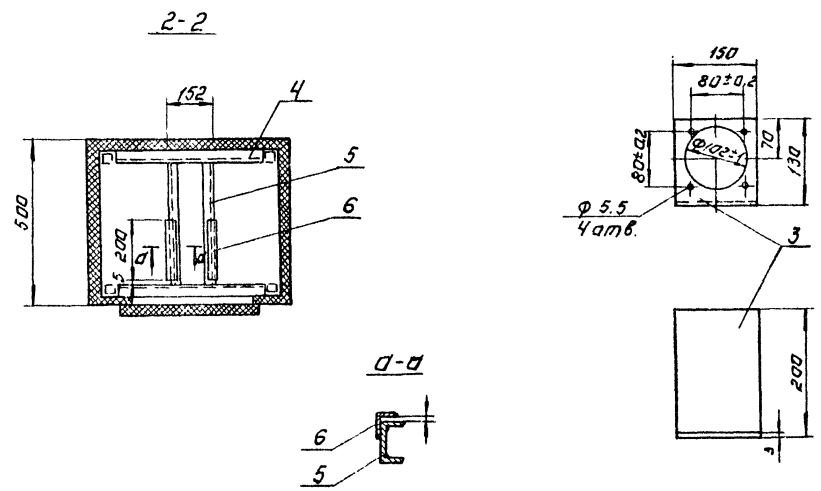
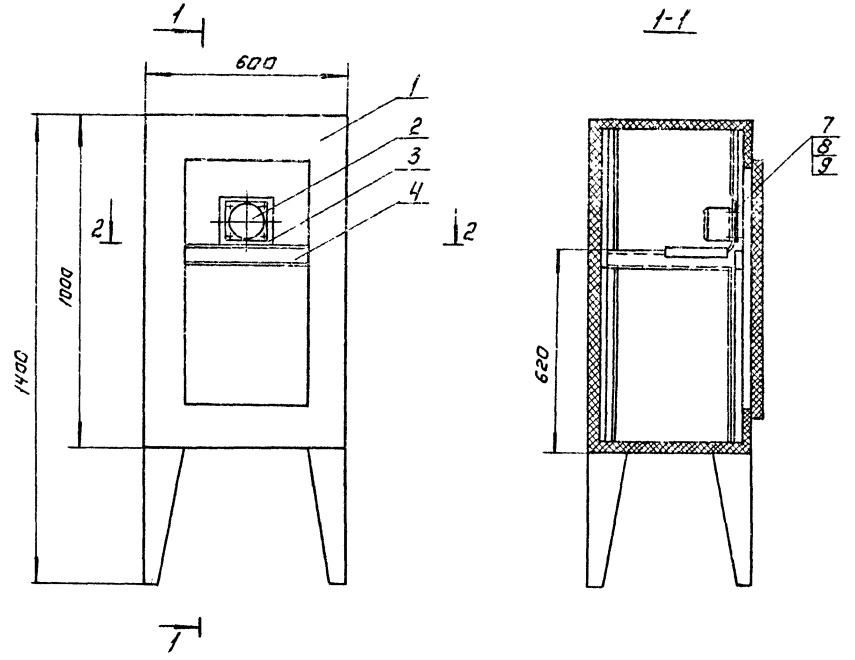
Кабельный журнал

Маркировка	Трасса		Кабель					
	Начало	Конец	По проекту		Проложен			
			Марка	Количество кабелей, число и сечение жил	Длина	Марка	Количество кабелей, число и сечение жил, напряж.	Длина м
Н1		Шкаф ш 1						
НМ1-5-1	Шкаф ш 1	Эл. двигатель м1-5	АПВР	4 × 2.5	10			
Н2		Шкаф ш 2						
НМ2-5-1	Шкаф ш 2	Эл. двигатель м2-5	АПВР	4 × 2.5	10			
Н3		Шкаф ш 3						
НМ3-5-1	Шкаф ш 3	Эл. двигатель м3-5	АПВР	4 × 2.5	10			
Н4		Шкаф ш 4						
НМ4-5-1	Шкаф ш 4	Эл. двигатель м4-5	АПВР	4 × 2.5	10			
Н5		Шкаф ш 5						
НМ5-5-1	Шкаф ш 5	Эл. двигатель м5-5	АПВР	4 × 2.5	10			
Н6		Шкаф ш 6						
НМ6-5-1	Шкаф ш 6	Эл. двигатель м6-5	АПВР	4 × 2.5	10			
Н7		Шкаф ш 7						
НМ7-5-1	Шкаф ш 7	Эл. двигатель м7-5	АПВР	4 × 2.5	10			
Н8		Шкаф ш 8						
НМ8-5-1	Шкаф ш 8	Эл. двигатель м8-5	АПВР	4 × 2.5	10			
Н9		Шкаф ш 9						
НМ9-5-1	Шкаф ш 9	Эл. двигатель м9-5	АПВР	4 × 2.5	10			
Н10		Шкаф ш 10						
НМ10-5-1	Шкаф - ш 10	Эл. двигатель м10-5	АПВР	4 × 2.5	10			
Н11		Шкаф ш 11						
НМ11-5-1	Шкаф ш 11	Эл. двигатель м11-5	АПВР	4 × 2.5	10			
Н12		Шкаф ш 12						
НМ12-5-1	Шкаф ш 12	Эл. двигатель м12-5	АПВР	4 × 2.5	10			

Заключение электроаппаратуры выполнить согласно ПУЭ § 1-7-39

		ТП 902-2-420.86		ЭМ	
Привязан	Нач. в/д	Д.И.М.А.В.	Блок АЗРотенков и флотаторов для станции с флотиционными и флотиционными производств. мощностью 100-280 тыс. м <sup>3</sup> /сут	Лист 10	Лист 11
	Н. контр.	М.С.Р.Е.Н.К.О.			
	Э.А.В.Е.Ц.	П.О.Л.Ь.И.Н.А.В.	СХЕМА ПОДКЛЮЧЕНИЯ ЭЛЕКТРООБОРУДОВАНИЯ КАБЕЛЬНЫЙ ЖУРНАЛ. ПЛАН РАСПОЛОЖЕНИЯ	Р	З
	Р.И.П.	П.О.С.Т.И.Н.К.О.В.А.			
	Р.У.К. Р.Д.	М.С.Р.Е.Н.К.О.	ЦНИИЭП		
	И.И.И.	Г.Е.Ч.А.Р.			





Марка поз.	Обозначение	Наименование	кол.	Масса ед. кг	Примечание
1		Каркас шкафа утепленного обогреваемого			
		ШО 1000x600x500	1 шт.		
2		Диаметр димп-100	1 шт.		
3		Панель боковая с лист д-3 130x324	1 шт.		
		Гост 19403-74			
4		Швеллер шп60x35			
		L=450, ТХ 4-2223-74	2 шт.		
5		Швеллер шп60x35			
		L=360, ТХ 4-2223-74	2 шт.		
6		Уголок УП 35x35			
		L=200, ТХ 4-2218-74	2 шт.		
7		Винт М5x20			
		Гост 17473-80	4 шт.		
8		Гайка М5			
		Гост 5927-70	4 шт.		
9		Шайба М5			
		Гост 11371-78	4 шт.		

СРЕДСТВО ИЗМЕРЕНИЯ И КАЛИБР

		ТИП 902-2-420.86		АТХ	
ПРИВЯЗАН:		НАЧОДА	А. ДИМОНОВ	ДИР. АНТИКОНТРОЛЬ	СТАДАН. ИСТ. АНЕТОВ
		Н. КОНТР.	МОСБЕНКО	ДИР. АНТИКОНТРОЛЬ	Р 2
		ТА СЛОЕИ	ПУЛЬЦИАН	ДИР. ПРОИЗВОДСТВА	
		СНП	ПОСТНИКОВА	ДИР. АНТИКОНТРОЛЬ	
		РЭК. ГР.	МОСБЕНКО	ДИР. АНТИКОНТРОЛЬ	
		ИНЖ.	ТЕЧАЕ	ДИР. АНТИКОНТРОЛЬ	
ИНВ. №		21586-02 (27)		КОПИРОВАЛ: АЛГННОВА	
				ФОРМАТ. А2	