

ТИПОВАЯ ПРОЕКТНАЯ ДОКУМЕНТАЦИЯ
ЗАЩИТНЫХ СООРУЖЕНИЙ ГРАЖДАНСКОЙ
ОБОРОНЫ.

Серия 05.900-1

ОБОРУДОВАНИЕ ДЛЯ ВНУТРЕННИХ
САНТЕХНИЧЕСКИХ СИСТЕМ И ДЭС
СООРУЖЕНИЙ ГРАЖДАНСКОЙ ОБОРОНЫ.

Выпуск 2

РЕЗЕРВУАРЫ МЕТАЛЛИЧЕСКИЕ МНОГОСЕКЦИОННЫЕ НА 3 И 5 М³ ДЛЯ
ВНУТРЕННИХ САНТЕХНИЧЕСКИХ СИСТЕМ. РАБОЧИЕ ЧЕРТЕЖИ.

23112-03
ЦЕНА

ОТПУСКНАЯ ЦЕНА
НА МОМЕНТ РЕАЛИЗАЦИИ
УКАЗАНА В СЧЕТ-НАКЛАДНОЙ

ТИПОВАЯ ПРОЕКТНАЯ ДОКУМЕНТАЦИЯ
ЗАЩИТНЫХ СООРУЖЕНИЙ ГРАЖДАНСКОЙ
ОБОРОНЫ.

СЕРИЯ 05.900-1

ОБОРУДОВАНИЕ ДЛЯ ВНУТРЕННИХ
САНТЕХНИЧЕСКИХ СИСТЕМ И ДЭС
СООРУЖЕНИЙ ГРАЖДАНСКОЙ ОБОРОНЫ

Выпуск 2.

Резервуары, металлические многосекционные
на 3 и 5 м³ для внутренних сантехнических
систем.

Рабочие чертежи.

Разработан
институтом Гипрокоммундортранс

Главный инженер
института

Макаров (Макаров)

Главный инженер
проекта

Козлов - (Козлов)

Утвержден

Управлением ГО СССР

Протокол от 06.05.88г. №31

Введен в действие институтом "Гипрокоммундортранс"

приказ от 10.05.88г. № 40

СОДЕРЖАНИЕ АЛЬБОМА

Обозначение	Наименование	Стр.
	Содержание	2-3
ГДТ550.00.000	Стальной 2-х секционный резервуар емкостью 3 м ³ . Спецификация	3
ГДТ550.00.000 СБ	Стальной 2-х секционный резервуар емкостью 3 м ³ . Сборочный чертеж.	4
ГДТ550.01.000	Корпус резервуара. Спецификация	5
ГДТ550.01.000 СБ	Корпус резервуара. Сборочный чертеж	6+7
ГДТ550.01.001	Днище.	8
ГДТ550.01.002	Стенка передняя.	8
ГДТ550.01.003	Лист верхний.	9
ГДТ550.01.004	Платик.	9
ГДТ550.01.005	Воронка.	10
ГДТ550.01.006	Полка.	10
ГДТ550.01.007	Ступень.	11
ГДТ550.01.008	Петля.	11
ГДТ550.01.009	Патрубок.	12
ГДТ550.01.010	Перегородка	12
ГДТ550.02.000	Крышка. Спецификация	13
ГДТ550.02.000 СБ	Крышка. Сборочный чертеж	13
ГДТ550.02.001	Лист	14
ГДТ550.02.002	Скоба	14
ГДТ551.00.000	Стальной 2-х секционный резервуар емкостью 5 м ³ . Спецификация.	15
ГДТ551.00.000 СБ	Стальной 2-х секционный резервуар емкостью 5 м ³ . Сборочный чертеж.	16

Обозначение	Наименование	Стр.
ГДТ551.01.000	Корпус резервуара. Спецификация	17
ГДТ551.01.000 СБ	Корпус резервуара. Сборочный чертеж.	18+20
ГДТ551.01.001	Днище.	21
ГДТ551.01.002	Стенка передняя.	21
ГДТ551.01.003	Лист верхний.	22
ГДТ551.01.004	Платик.	22
ГДТ551.01.005	Воронка.	23
ГДТ551.01.006	Полка.	23
ГДТ551.01.007	Ступень.	24
ГДТ551.01.008	Петля.	24
ГДТ551.01.009	Патрубок.	25
ГДТ551.01.010	Перегородка.	25
ГДТ551.02.000	Крышка. Спецификация.	26
ГДТ551.02.000 СБ	Крышка. Сборочный чертеж.	26
ГДТ551.02.001	Скоба.	27
ГДТ551.02.002	Лист.	27
ГДТ552.00.000	Стальной 5-ти секционный резервуар емкостью 5 м ³ . Спецификация.	28
ГДТ552.00.000 СБ	Стальной 5-ти секционный резервуар емкостью 5 м ³ . Сборочный чертеж.	29

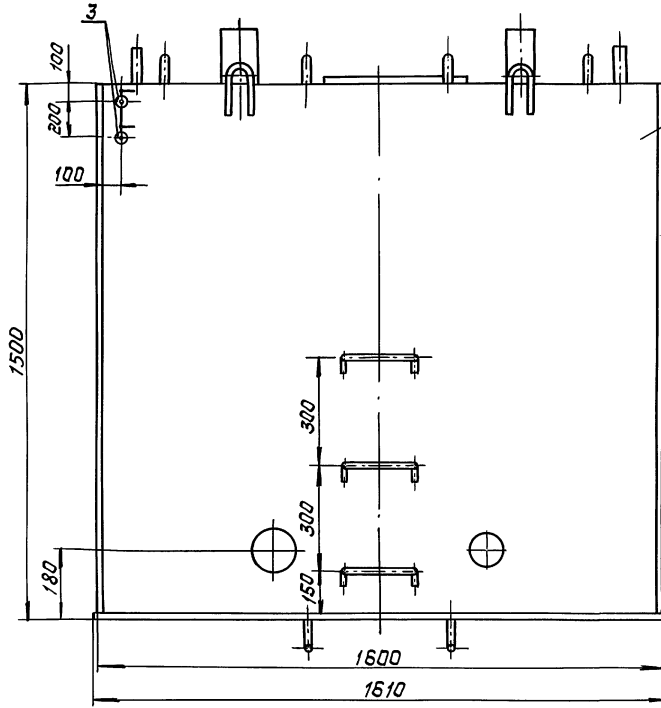
Серия 05.900-1. Выпуск 2.

Обозначение	Наименование	Стр.
ГДТ 552.01.000	Корпус резервуара. Спецификация. (начало)	30
ГДТ 552.01.000	Корпус резервуара. Спецификация. (окончание).	31
ГДТ 552.01.000 СБ	Корпус резервуара. Сборочный чертёж.	32-34
ГДТ 552.01.001	Днище	35
ГДТ 552.01.002	Стенка передняя.	35
ГДТ 552.01.003	Стенка задняя.	36
ГДТ 552.01.004	Стенка боковая	36
ГДТ 552.01.005	Перегородка	37
ГДТ 552.01.006	Лист верхний	37
ГДТ 552.01.007	Накладка	38
ГДТ 552.01.008	Воронка	38
ГДТ 552.01.009	Патрубок	39
ГДТ 552.01.010	Патрубок	39
ГДТ 552.01.011	Ступень	40
ГДТ 552.01.012	Петля	40
ГДТ 552.02.000	Крышка. Спецификация.	41
ГДТ 552.02.000 СБ	Крышка. Сборочный чертёж.	41
ГДТ 552.02.001	Лист.	42
ГДТ 552.02.002	Скоба.	42

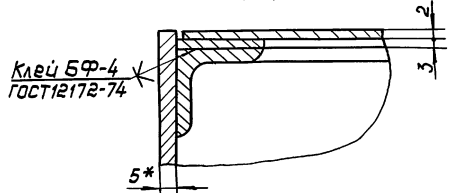
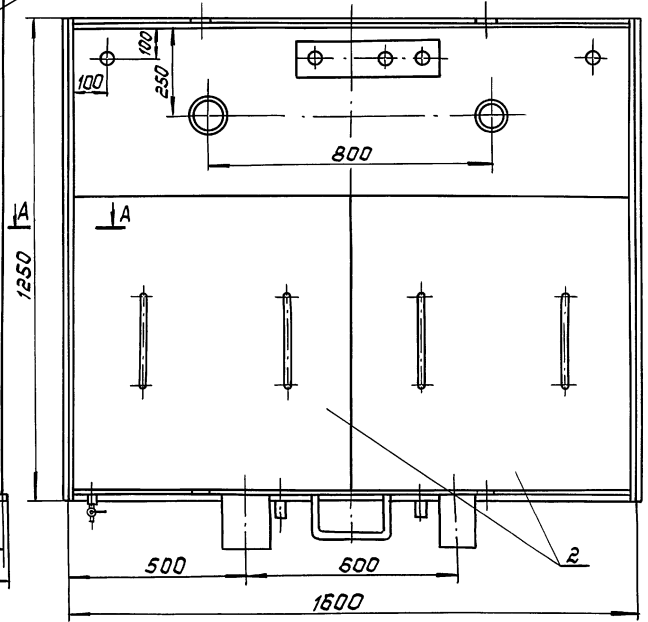
Формат листа	Лист	Обозначение	Наименование	Кол.	Прим.
			Документация		
	А3	ГДТ 550.00.000 СБ	Сборочный чертёж		
			Сборочные единицы.		
А4	1	ГДТ 550.01.000 СБ	Корпус резервуара	1	
А4	2	ГДТ 550.02.000 СБ	Крышка	2	
	3		Кран пробно-спускной сальниковый латунный с цапфой 1058 эк.		
			Ду15; Р4,0 МПа.	2	0,52 кг
			Материалы		
			Резино-тканевые пластины		
			ГОСТ 7338-77		
			Клей БФ-4		
			ГОСТ 12172-74		
ГДТ 550.00.000					
Изм.	Лист	№ докум.	Подпись	Дата	Стальной 2-хсекционный резервуар емкостью 3 м ³ Стадия: Лист Листов: 1 Гипрокоммундортранс 2. Москва Формат: А4
Разраб.	Лидкова	422	12.81		
Проект.	Волчуков	422	12.81		
Нач. отд.	Волчуков	422	12.81		
И. контр.	Усманов	422	12.81		
И. отв.	Усманов	422	12.81		

Изм. чертёж. Подпись и дата. Взамин. № И.И. № 422. Подпись и дата.

ГДТ 550.00.0000СБ



A-A
m1:1



1.* Размер для справок

ГДТ 550.00.0000СБ

Изм.	Лист	И.докум.	Подп.	Дата
	Разраб.	И.Лобкова	И.И.	12.87
	Провер.	И.И.Иванова	И.И.	12.87
	Т.контр.	И.И.Иванова	И.И.	12.87
	И.контр.	И.И.Иванова	И.И.	12.87
	И.контр.	И.И.Иванова	И.И.	12.87
	Утверд.	И.И.Иванов	И.И.	12.87

Стальной R-х секцион-
ный резервуар
емкостью 3 м³

Стандия	Масса	Масшт.
	705,1	1:20
Лист	Листов	1
МЖКХ РСФСР		
Гипрокоммундортранс г. Москва		

Выпуск 2

Серия 05.900-1

Изм. вкл. №, дата, вкл. в табл.

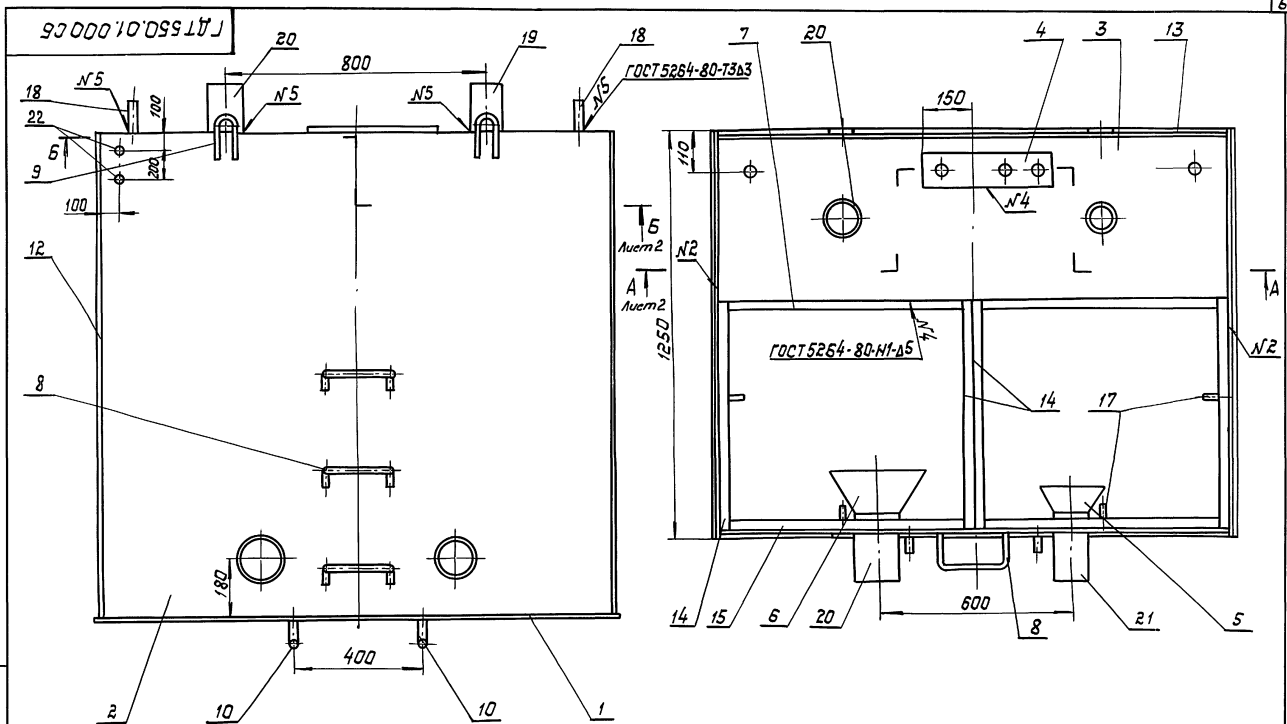
Вариант	Элемент	Поз.	Обозначение	Наименование	кол.	Примеч.
				Документация		
А3			ГДТ 550.01.000 СБ	Оборачный чертеж		
				Детали		
А4	1		ГДТ 550.01.001	Днище	1	
А4	2		ГДТ 550.01.002	стенка передняя	1	
А4	3		ГДТ 550.01.003	Лист верхний	1	
А4	4		ГДТ 550.01.004	Платик	1	
А4	5		ГДТ 550.01.005	воранка	1	
	6		-01	воранка	1	
А4	7		ГДТ 550.01.006	Полка	1	
А4	8		ГДТ 550.01.007	Ступень	3	
А4	9		ГДТ 550.01.008	Петля	4	
А4	10		ГДТ 550.01.009	Патрубок	2	
А4	11		ГДТ 550.01.010	Перегородка	1	
Б4	12		ГДТ 550.01.011	стенка боковая		
				Лист Б-ПМ-5 ГОСТ 19903-74 Ст 3 ГОСТ 14637-79		
				(1250 x 1495) h 14	2	73,7
Б4	13		ГДТ 550.01.012	стенка задняя		
				Лист Б-ПМ-5 ГОСТ 19903-74 Ст 3 ГОСТ 14637-79		
				(1600 x 1495) h 14	1	94,3 кг
Б4	14		ГДТ 550.01.013	Полка		
				Уголок Б-25x25x4 ГОСТ 8509-86 Ст 3 ГОСТ 535-79		
				ГДТ 550.01.000		
Изм. №	Лист	№ докум.	Табл.	Дата	Итого Листов	
Разработ	Лубимова	А.К.	1	11.87	1	2
Проект	Филиппов	В.С.	1	11.87		
Нач. отд.	Федотов	В.С.	1	11.87		
Инженер	Успенков	В.С.	1	11.87		
Учтв	Козлов	В.С.	1	11.87		
				Корпус резервуара		
				Исполнительное предприятие г. Москва		
				Формат А4		

Изм. вкл. №, дата, вкл. в табл.

Вариант	Элемент	Поз.	Обозначение	Наименование	кол.	Примеч.
				(P=1230) h 14	5	1,79 кг
Б4	15		ГДТ 550.01.014	Палка		
				Уголок Б-25x25x4 ГОСТ 8509-86 Ст 3 ГОСТ 535-79		
				(P=745) h 14	4	1,08 кг
Б4	16		ГДТ 550.01.015	Сталка		
				Уголок Б-50x50x4 ГОСТ 8509-86 Ст 3 ГОСТ 535-79		
				(P=1465) h 14	4	4,47 кг
Б4	17		ГДТ 550.01.016	Ребра		
				Лопатка Б-2 10x80 ГОСТ 103-76 Ст 3 ГОСТ 535-79		
				(P=1465) h 14	12	9,2 кг
Б4	18		ГДТ 550.01.017	Патрубок		
				Труба 25x3,2 ГОСТ 3262-75		
				(P=150) h 14	2	0,36 кг
Б4	19		ГДТ 550.01.018	Патрубок		
				Труба 89x4,5 ГОСТ 8732-78 820 ГОСТ 8731-74		
				(P=350) h 14		
Б4	20		ГДТ 550.01.019	Патрубок		
				Труба 108x4 ГОСТ 8732-78 820 ГОСТ 8731-74		
				(P=350) h 14	2	6,0 кг
Б4	21		ГДТ 550.01.020	Патрубок		
				Труба 133x5 ГОСТ 8732-78 820 ГОСТ 8731-74		
				(P=200) h 14	1	6,3 кг
				Стандартные изделия		
	22			Ниппель 1/2" x 24 ГОСТ 8967-75	2	
				ГДТ 550.01.000		
Изм. №	Лист	№ докум.	Табл.	Дата	Итого Листов	
					1	2

Серия 05.900-1. Выпуск 2.

УНХИ подл. Подп. и дата 03.01.2008



				ГДТ 550.01.000С6		
Изм.	Лист	№ докум.	Подп.	Дата	<h2 style="margin: 0;">Корпус резервуара</h2>	
	Разработ.	Людковс	Ильин	12.87		
	Провер.	Французов	Сек	12.87		
	Констр.	Усенков	И	12.87		
	Нач. отд.	Федотов	И	12.87		
	Н.контр.	Усенков	И	12.87		
	Утв.	Козлов	И	12.87		
					Стандия	Масштаб
					690,8	1:10
					Лист 1	Листов 2
					МЖКХ	РСФСР
					Ипротектминдортранс	г. Москва

копировал: *Алфара* - 23112-03 7 формат: А3

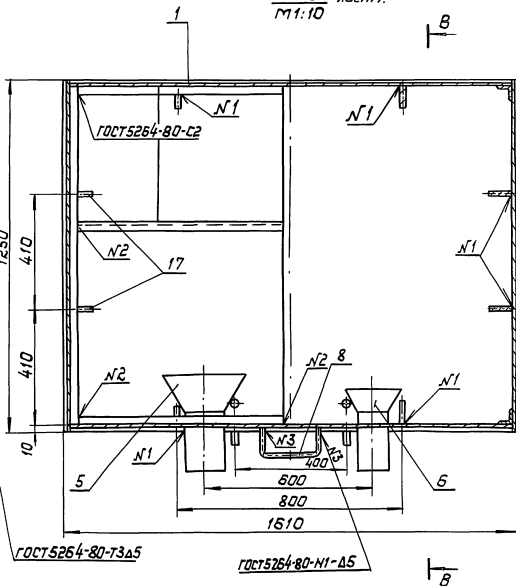
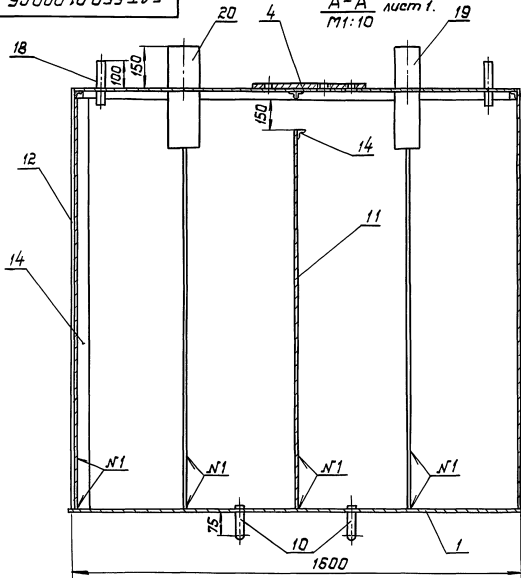
Серия 05.900-1. Выпуск 2.

ИВБН.Лодка. План-оборуд. 830м.ИВБ.

90000 10'099 17J

A-A лист 1.
М1:10

Б-Б лист 1.
М1:10



* Размер для справок.

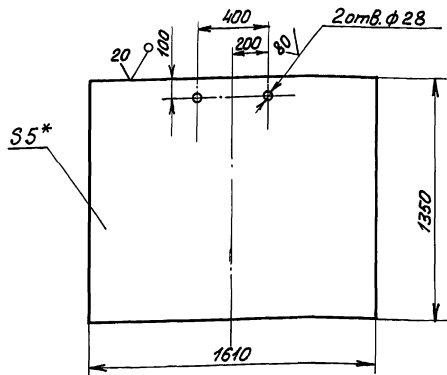
ГДТ 550.01.000С6

23112-03 8: Формат: А3

Лист
2

Серия 05.900-1. Выпуск 2.

ЛТ 550.01.001



1.* Размер для справок.
2. Н14, ± $\frac{0,14}{2}$

Изм. №, дата, Подпись и дата, Владелец, №

Изм. №	Дата	Подпись	Дата
Изм. Лист	№ докум.	Подп.	Дата
Разраб.	Людкова	Л/с	12.87
Проб.	Францюз	Л/с	12.87
И. контр.	Усенков	Л/с	12.87
Нач. отд.	Федотов	Л/с	12.87
И. контр.	Усенков	Л/с	12.87
Итв.	Козлов	Л/с	12.87

ГДТ 550.01.001

Днище

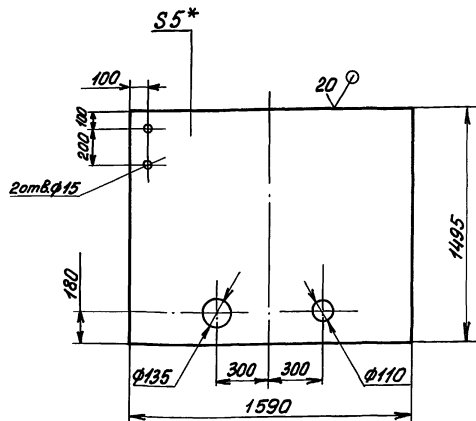
Стандарт	Масса	Масштаб
	85,4	1:20
Лист	Листов	1
МЖКХ	РСФСР	
ИПРОКаммундортранс г. Москва		

Лист Б-ПН-5 ГОСТ 19903-74
Ст. 3 ГОСТ 14637-79

Копировал:

Формат: А4

ЛТ 550.01.002



1.* Размер для справок.
2. Н14, ± $\frac{0,14}{2}$

Изм. №, дата, Подпись и дата, Владелец, №

Изм. №	Дата	Подпись	Дата
Изм. Лист	№ докум.	Подп.	Дата
Разраб.	Людкова	Л/с	12.87
Проб.	Францюз	Л/с	12.87
И. контр.	Усенков	Л/с	12.87
Нач. отд.	Федотов	Л/с	12.87
И. контр.	Усенков	Л/с	12.87
Итв.	Козлов	Л/с	12.87

ГДТ 550.01.002

Стенка передняя.

Лист Б-ПН-5 ГОСТ 19903-74
Ст. 3 ГОСТ 14637-79

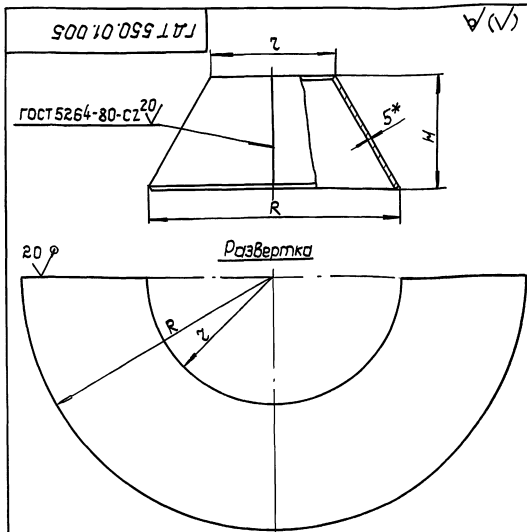
Копировал:

23112-03 9

Стандарт	Масса	Масштаб
	92,8	1:20
Лист	Листов	1
МЖКХ	РСФСР	
ИПРОКаммундортранс г. Москва		

Формат: А4

Серия 05.900-1. Выпуск 2.



Обозначение	H, мм	R, мм	z, мм	Масса Кг
ГДТ 550.01.005	95	220	110	2,24
-01	117	270	135	3,4

1.* Размер для справок
2. H14, h14, ± IT14

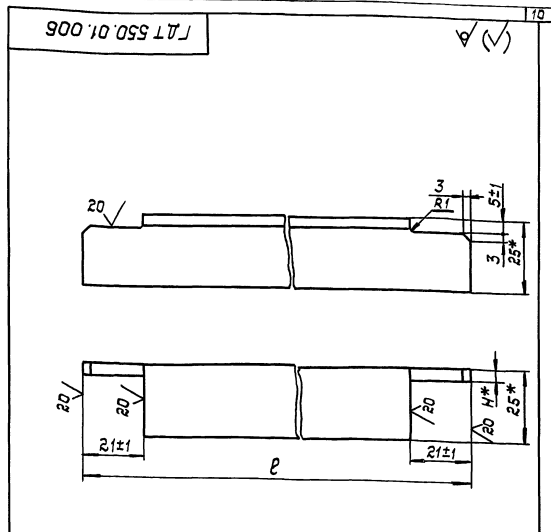
ГДТ 550.01.005

воронка

Лист 6-ПН-5 ГОСТ 19903-74
8Ст3 ГОСТ 14637-79

Лист	Масса	Масшт
	см.	—
	табл.	
Лист	Листов 1	

Гипрокоммундортранс
г. Москва
формат: А4



1.* Размеры для справок.
2. ± IT14 / 2

ГДТ 550.01.006

Полка

Уголок 6-25*25*4 ГОСТ 8509-86
8Ст3 ГОСТ 535-79

Лист	Масса	Масшт
	2,1	1:1
Лист	Листов 1	

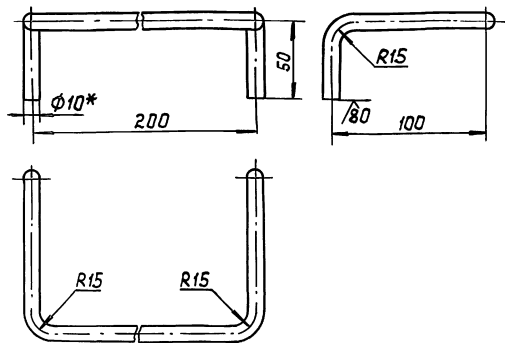
Гипрокоммундортранс
г. Москва
формат: А4

Инв.Лист, Подп. и дата, Изгот. инж.

Инв.Лист, Подп. и дата, Изгот. инж.

ГДТ 550.01.007

(✓) (✓)



1. * Размер для справок.
2. $h14, \pm \frac{IT14}{2}$
3. Длина развернутой заготовки - 445 мм

ГДТ 550.01.007

№ лист	№ докум.	Подп.	Дата
Разработ	Лукава	<i>Лукава</i>	12.87
Провер	Француз	<i>Француз</i>	12.87
Т.контр.	Усенков	<i>Усенков</i>	12.87
Нач. отд.	Федотов	<i>Федотов</i>	12.87
Н.контр.	Усенков	<i>Усенков</i>	12.87
Читверь	Козлов	<i>Козлов</i>	12.87

Ступень

Лист Масса Масшт

0,28 1:2

Лист Листов 1

Круг В 10 ГОСТ 2590-71
Ст 3 ГОСТ 535-79

Циркомундортранс
г. Москва

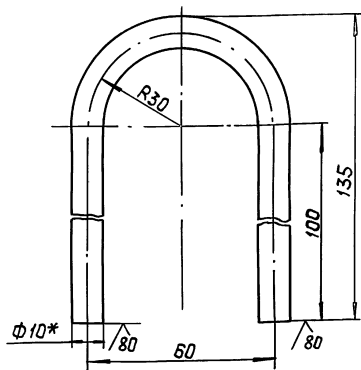
копировал: *олександр*

формат: А4

ИНВЕНТАРЬ. Подл. и дата (загл. инв.)

ГДТ 550.01.008

(✓) (✓)



1. * Размер для справок.
2. $h14, \pm \frac{IT14}{2}$
3. Длина развернутой заготовки - 295 мм.

ГДТ 550.01.008

№ лист	№ докум.	Подп.	Дата
Разработ	Лукава	<i>Лукава</i>	12.87
Провер	Француз	<i>Француз</i>	12.87
Т.контр.	Усенков	<i>Усенков</i>	12.87
Нач. отд.	Федотов	<i>Федотов</i>	12.87
Н.контр.	Усенков	<i>Усенков</i>	12.87
Читверь	Козлов	<i>Козлов</i>	12.87

Петля

Лист Масса Масшт

0,18 1:1

Лист Листов 1

Круг В 10 ГОСТ 2590-71
Ст 3 ГОСТ 535-79

Циркомундортранс
г. Москва

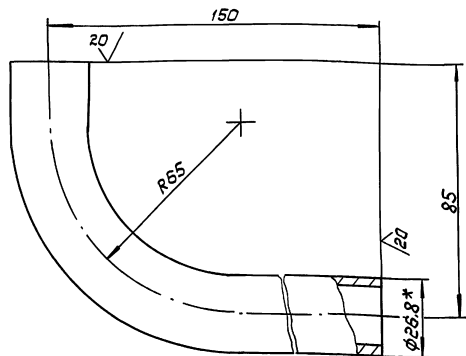
копировал: *олександр*

23112-03 12 формат: А4

ИНВЕНТАРЬ. Подл. и дата (загл. инв.)

Серия 05.900-1. Выпуск 2.

600 10 059 171



1. * Размеры для справок.
2. $\pm \frac{114}{2}$
3. Длина развернутой заготовки - 156 мм.

ГДТ 550.01.009

Патрубок

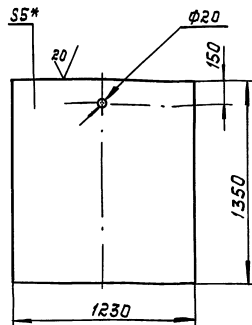
Лист	Масса	Масшт.
	0.26	1:1
Лист	Листов	

Труба 20x2,8 ГОСТ 3262-75

Ипрократмундортранс
г. Москва

копировал: *А.В.Рогов* формат: А4

010 10 059 171



1. * Размер для справок.
2. $\pm \frac{114}{2}$

ГДТ 550.01.010

Перегородка

Лист	Масса	Масшт.
	65.1	1:20
Лист	Листов	

Лист 6-ПЧ-5 ГОСТ 19903-74
ВСт 3 ГОСТ 14637-79

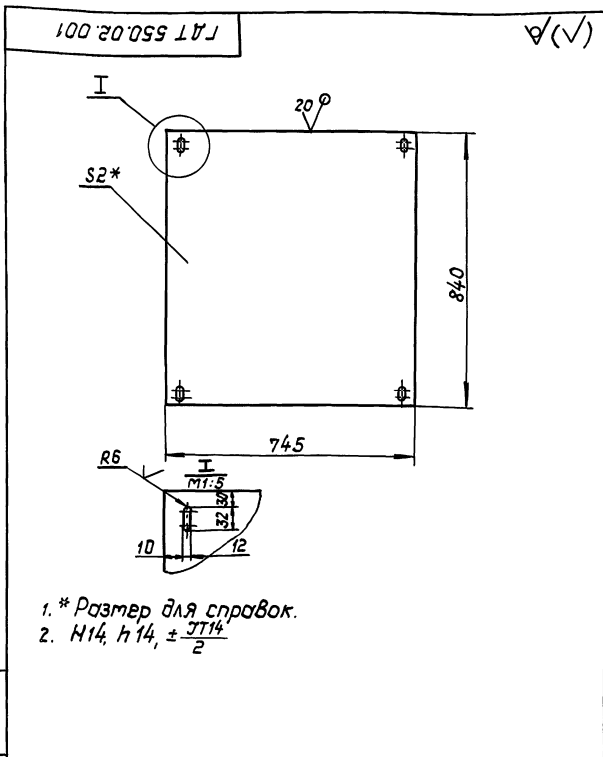
Ипрократмундортранс
г. Москва

23112-03 13 формат А4

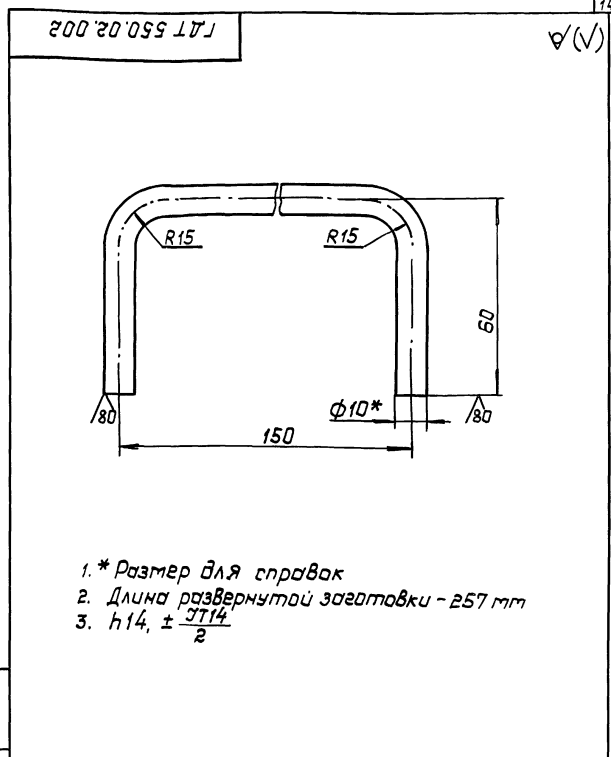
Имя в табличке, Подпись и дата, Визитная карточка.

Имя в табличке, Подпись и дата, Визитная карточка.

12



- * Размер для справок.
- h14, h14, ± $\frac{IT14}{2}$



- * Размер для справок
- Длина развернутой заготовки - 257 мм
- h14, ± $\frac{IT14}{2}$

ГДТ 550.02.001

Лист

Листов 1 Масса 9,8 Масшт. 1:10

Изм.	Лист	№ докум.	Подп.	Дата
	Разработ	Лудковс	Лудковс	12.87
	Проект	Французов	Французов	12.87
	Технический	Сенков	Сенков	12.87
	Начальник	Сенков	Сенков	12.87
	Утв.	Козлов	Козлов	12.87

Лист Б-ПК-2 ГОСТ 19903-74 Ст 3 ГОСТ 16523-70

копировал: 01/20/01- формат: А4

ГДТ 550.02.002

Скоба

Листов 1 Масса 0,16 Масшт. 1:1

Изм.	Лист	№ докум.	Подп.	Дата
	Разработ	Лудковс	Лудковс	12.87
	Проект	Французов	Французов	12.87
	Технический	Сенков	Сенков	12.87
	Начальник	Сенков	Сенков	12.87
	Утв.	Козлов	Козлов	12.87

Круг В10 ГОСТ 2590-71 Ст 3 ГОСТ 535-79

копировал: 01/20/01-23112-03 15 формат: А4

Формат Зона	Поз.	Обозначение	Наименование	Кол.	Прим.
			<u>Документация</u>		
A3		ГДТ 551.00.000 СБ	Сборочный чертеж		
			<u>Сборочные единицы</u>		
A4	1	ГДТ 551.01.000 СБ	Корпус резервуара	1	
A4	2	ГДТ 551.01.000 СБ	Крышка	4	
			<u>Подпись изделия</u>		
	3		Кран пробно-стускной патунный с цапфой 10Б8БК, Ду 15; Ру 1,0 МПа	2	0,52 кг
			ГОСТ 22595-77		
			<u>Материалы</u>		
			Листовина Л. лист ДМБ-М 3х250х2000-3,8		
			ГОСТ 7338-77	1	

ГДТ 551.00.000

Изм.	Лист	№ докум.	Подпись	Дата
Разраб.	Людкова	1287		12.87
Проект.	Французов	1287		12.87
Нач. отд.	Редотав	1287		12.87
Н. контр.	Усенков	1287		12.87
Итв.	Козлов	1287		12.87

Стальной 2-х секцион-
ный резервуар
емкостью 5 м³Таблица Лист Листов
1 2Гипрокоммунадоринк
г. Москва
Формат: А4

Копирован:

Формат Зона	Поз.	Обозначение	Наименование	Кол.	Прим.
			Клей БФ-4		
			ГОСТ 12 172-74		

ГДТ 551.00.000

Изм. Лист № докум. Подп. Дата

Лист

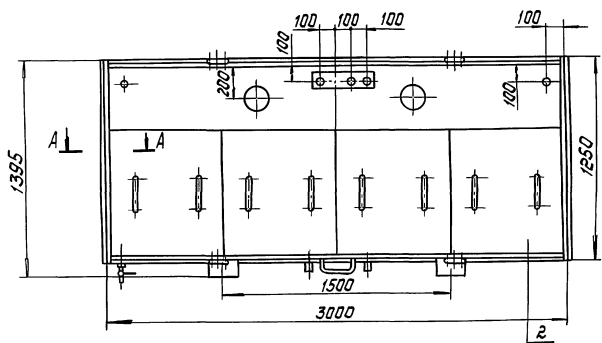
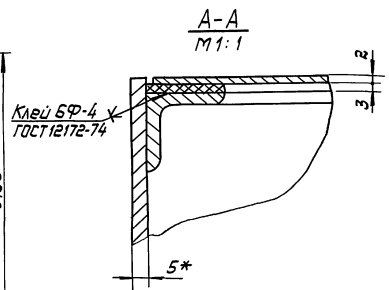
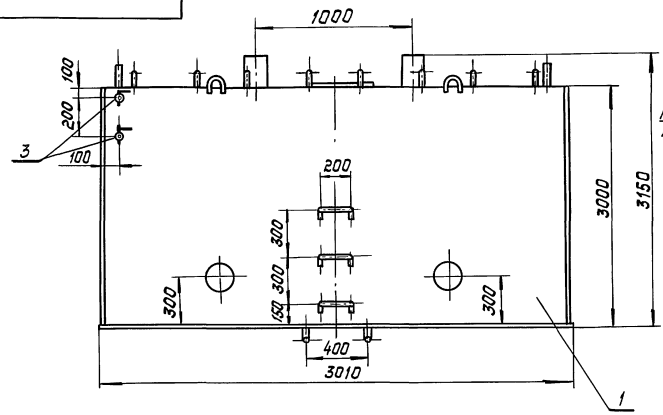
2

23112-03 16. Формат: А4

Изм. Лист № докум. Подпись Дата

ГДТ.551.00.000 СБ

Серия 05.900-1. Выпуск 2.



ГДТ.551.00.000 СБ					Стальной 2-х секцион- ный резервуар емкостью 5 м ³			Сталь	Масса	Масштаб
Изм	Лист	Исполнит	Подп.	Дата				917.7	1:20	
Разраб.	Лудков	Ильин	Ильин	12.87						
Пробвер	Французов	Сен	Сен	12.87						
Т.контр.	Усенков	Усенков	Усенков	12.87						
Нач. отд.	Федотов	Усенков	Усенков	12.87						
И.контр.	Усенков	Усенков	Усенков	12.87						
Утв.	Козлов	Усенков	Усенков	12.87						

Имя и фамилия, Подпись и дата, Взам. инв.

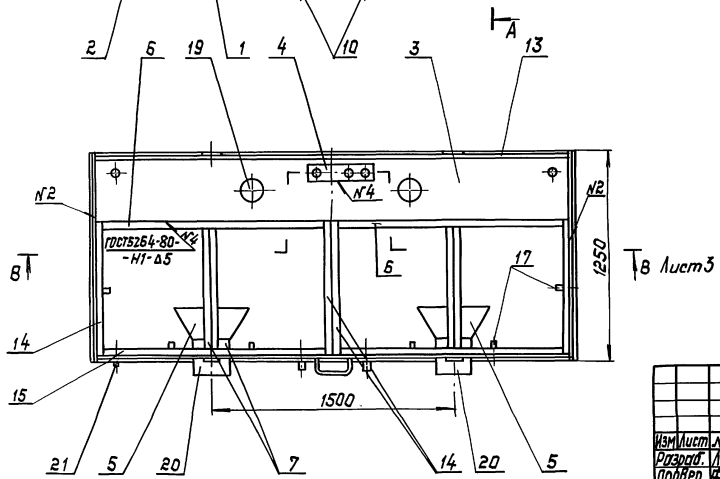
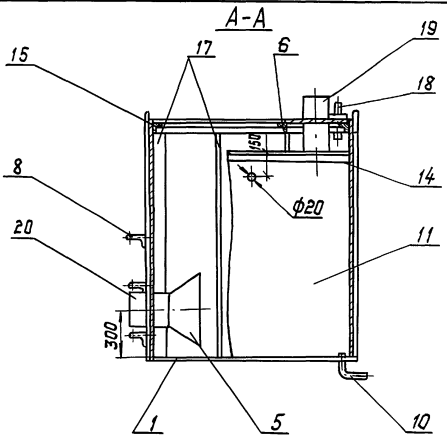
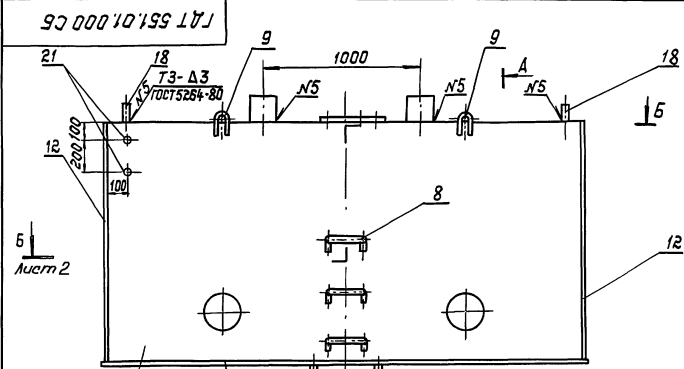
23/12-03 17

капировал: *Сидорова*

форматт: А3

Серия 05.900-1. Выпуск 2.

ИИВ, ИЛМАИ, ЛесИн, УдГУ, ЛУС, ИЛМАИ, ИИВ



Лист				Дата				Статья		Масса	Масштаб
ГДТ 551.01.000 СБ				Корпус резервуара					877,1	1:20	
Изм	Лист	№ докум	Подп.	Дата	Изм	Лист	Дата				
	Резерв	Аукава	ИИВ	12.87							
	Пробер	Францоз	ИИВ	12.87							
	Кейтер	Свенков	ИИВ	12.87							
	Ильин	Свенков	ИИВ	12.87							
	Ильин	Свенков	ИИВ	12.87							
	Ильин	Свенков	ИИВ	12.87							
	Ильин	Свенков	ИИВ	12.87							
23.112-03 19 копировал: о.федя								Формат: А3			

Лист 551.01.000 СБ

ГОСТ 2664-80 - НТ-Δ5

A-A

A

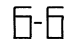
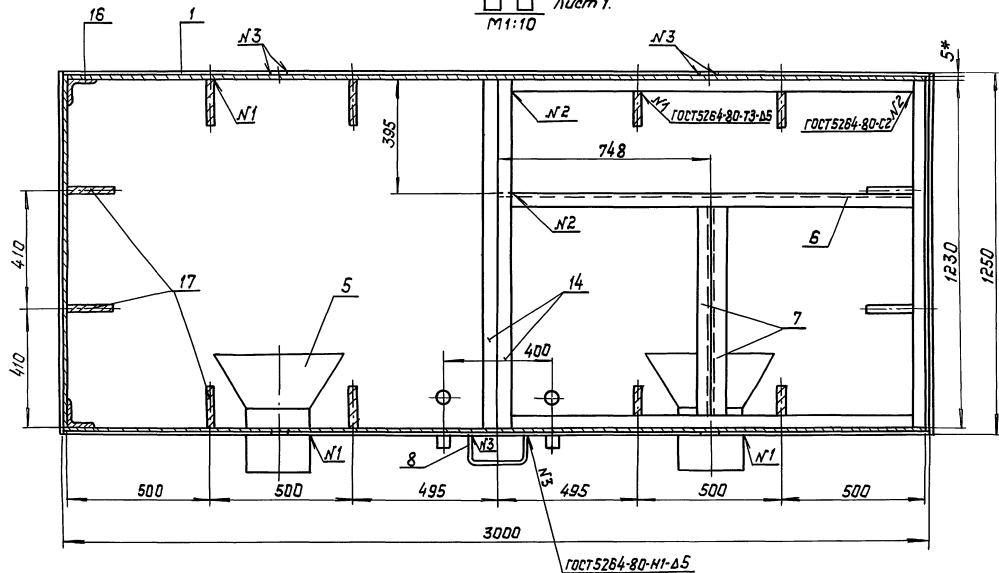
Лист 3

ГДТ 551.01.000 СБ

Корпус резервуара

Статья Масса Масштаб
877,1 1:20
Лист 1 Листов 3
МЖХ РСФСР
Гипрокомтехнавторанс
г. Москва

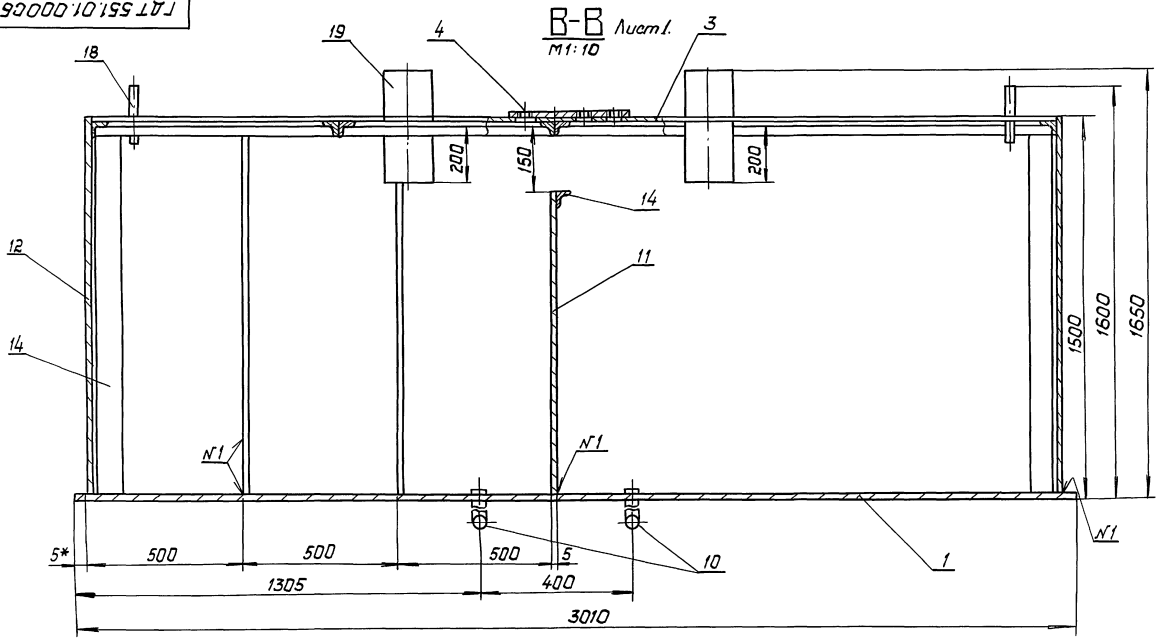
90000101551171


 Лист 1.
 М1:10


1. *размер для справок.

ГДТ 551.01.000С6

Серия 05.900-1. Выпуск 2.



* Размер для справок

Исполнитель: Подпись: _____

ГДТ 551.01.000С6

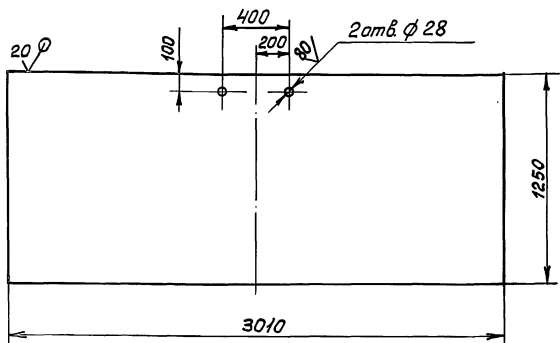
23112-03 2/ Формат: А3

Лист 3

Серия 05.900-1. Выпуск 2.

ГДТ 551.01.001

(✓) А



1. Н14, ± IT14 / 2

ГДТ 551.01.001

Днище

Лист 1
Масса 148,0
Масштаб 1:20

Лист 1 из 1

лист Б-ПН-5 ГОСТ 19903-74
Ст 3 ГОСТ 14637-79

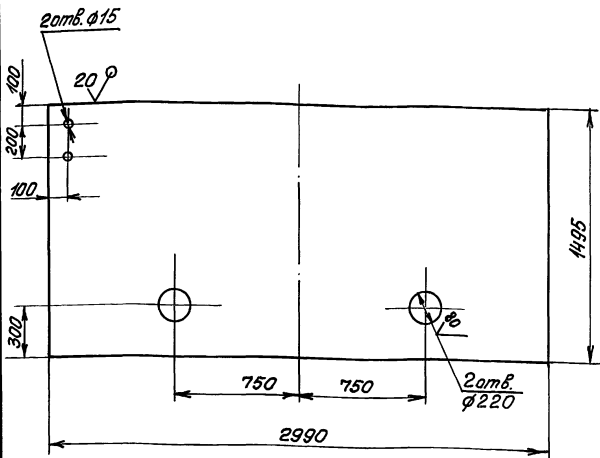
Гипрокоммундортранс
г. Москва
формат: А4

№м	Лист	№ док.ум.	Подп.	Дата
Разработ.	Людкова	Л/д	12.87	
Проект.	Французов	Ф/п	12.87	
Инж. контр.	Усенков	У/к	12.87	
Наклад.	Федотов	Ф/н	12.87	
Инж. контр.	Усенков	У/к	12.87	
Итберг	Козлов	И/т	12.87	

Копирован:

ГДТ 551.01.002

(✓) А



1. Н14, ± IT14 / 2

ГДТ 551.01.002

Стенка передняя

Лист 1
Масса 172,0
Масштаб 1:20

Лист 1 из 1

лист Б-ПН-5 ГОСТ 19903-74
Ст 3 ГОСТ 14637-79

Гипрокоммундортранс
г. Москва
формат: А4

№м	Лист	№ док.ум.	Подп.	Дата
Разработ.	Людкова	Л/д	12.87	
Проект.	Французов	Ф/п	12.87	
Инж. контр.	Усенков	У/к	12.87	
Наклад.	Федотов	Ф/н	12.87	
Инж. контр.	Усенков	У/к	12.87	
Итберг	Козлов	И/т	12.87	

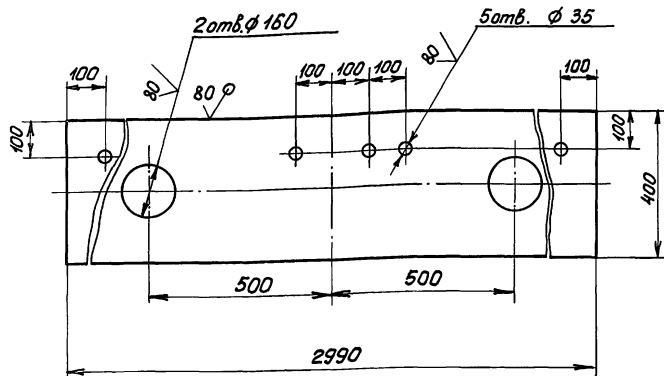
Копирован:

23112-03 22

Серия 05.900-1. Выпуск 2.

ГДТ551.01.003

(✓) А



1. ИТ14, ± 2

ГДТ551.01.003

Изм.	Лист	№ докум.	Подп.	Дата
	Разраб.	Людкова	ЛМ	12.87
	Пров.	Францозов	ФФ	12.87
	И.контр.	Усенков	УС	12.87
	Нач. отд.	Федотов	ФФ	12.87
	И.контр.	Усенков	УС	12.87
	Итберг	Козлов	КЗ	12.87

Лист Верхний

Лист	Масса	Масштаб
1	450	1:10

Лист Листов 1

Лист Б-ПН-5 ГОСТ19903-74
Ст3 ГОСТ14637-79

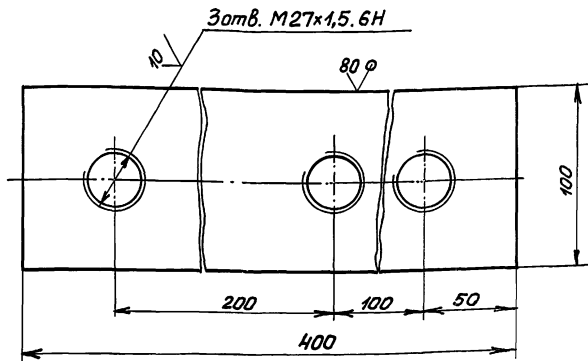
Гипрокоммундортранс
г. Москва

Копировал:

Формат: А4

ГДТ551.01.004

(✓) А



1. ИТ14
2

ГДТ551.01.004

Изм.	Лист	№ докум.	Подп.	Дата
	Разраб.	Людкова	ЛМ	12.87
	Пров.	Францозов	ФФ	12.87
	И.контр.	Усенков	УС	12.87
	Нач. отд.	Федотов	ФФ	12.87
	И.контр.	Усенков	УС	12.87
	Итберг	Козлов	КЗ	12.87

Платик

Лист	Масса	Масштаб
3,0	1:2	

Лист Листов 1

Лист Б-ПН-10 ГОСТ19903-74
Ст3 ГОСТ14637-79

Гипрокоммундортранс
г. Москва

Копировал:

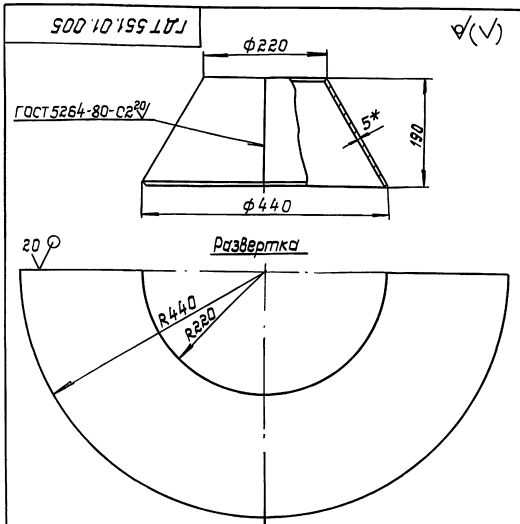
23112-03 23

Формат: А4

Изм. № п/п Дата Подпись и должность Исполн.

Изм. № п/п Дата Подпись и должность Исполн.

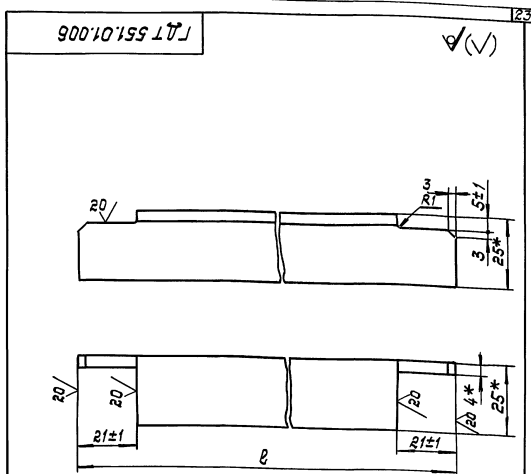
Серия 05.900-1. Выпуск 2.



1. * Размеры для справок.
 2. H14, h14, ±IT14/2

Имя, фамилия, Подп. и дата, Взам. инв. №

ГДТ 551.01.005				Лист	Масса	Масшт.
Имя	Фамилия	Подп.	Дата	Лист	8,96	1:5
Имя	Фамилия	Подп.	Дата	Лист	Лист Листов 1	
Имя Фамилия Подп. Дата				Лист Б-ПН-5 ГОСТ 19903-74		
Имя Фамилия Подп. Дата				Лист 8 Ст 3 ГОСТ 14633-79		
Имя Фамилия Подп. Дата				Испрокоммундортранс г. Москва		
Имя Фамилия Подп. Дата				копировал: <i>Александр</i>		
Имя Фамилия Подп. Дата				форматт: А4		



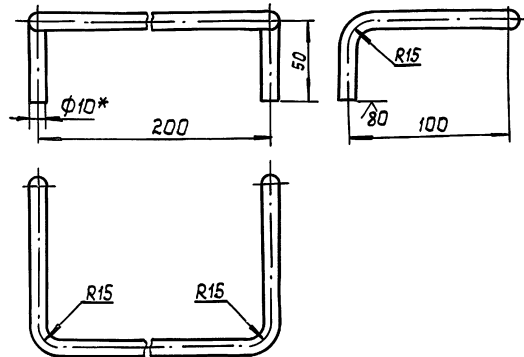
1. * Размеры для справок.
 2. ±IT14/2

Имя, фамилия, Подп. и дата, Взам. инв. №

ГДТ 551.01.006				Лист	Масса	Масшт.
Имя	Фамилия	Подп.	Дата	Лист	—	1:1
Имя	Фамилия	Подп.	Дата	Лист	Лист Листов 1	
Имя Фамилия Подп. Дата				Лист Полка		
Имя Фамилия Подп. Дата				Челок 5-25x25x4 ГОСТ 8509-86		
Имя Фамилия Подп. Дата				Лист 8 Ст 3 ГОСТ 535-79		
Имя Фамилия Подп. Дата				Испрокоммундортранс г. Москва		
Имя Фамилия Подп. Дата				копировал: <i>Александр</i>		
Имя Фамилия Подп. Дата				форматт: А4		

ГДТ 551.01.007

(✓)а



- * Размер для справок
- h14, ± 0.14
- Длина развернутой заготовки - 445.

ГДТ 551.01.007

Ступень

Лист. Масса Масшт.

0,28 1:2

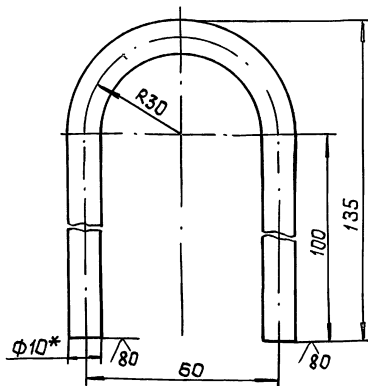
Лист Листов 1

Круге 810 ГОСТ 2590-71
Ст 3 ГОСТ 535-79Гипрокоммундортранс
г. Москвакопировал: *адзурга*

формат: А4

ГДТ 551.01.008

(✓)а



- * Размер для справок.
- h14, ± 0.14
- Длина развернутой заготовки - 295мм

ГДТ 551.01.008

Петля

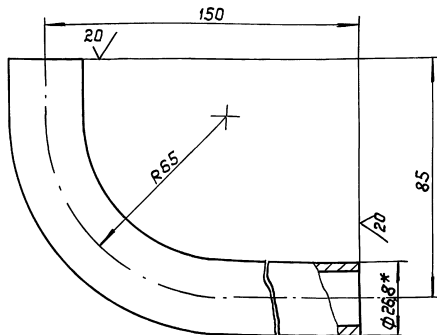
Лист. Масса Масшт.

0,18 1:1

Лист Листов 1

Круге 810 ГОСТ 2590-71
Ст 3 ГОСТ 535-79Гипрокоммундортранс
г. Москвакопировал: *адзурга* - 23112-03 25 формат: А4

ГДТ 551.01.009



1. * Размеры для справок
2. $\pm \frac{IT14}{2}$
3. Длина развернутой заготовки - 156 мм

ГДТ 551.01.009

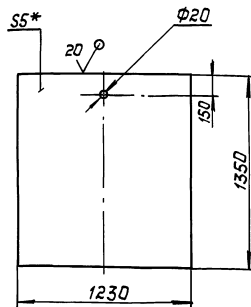
Патрубок

Труба 20x2,8 ГОСТ 3262-75

копировал: *о.в.рада*

Диаметр	Масса	Масштаб
0,26	1:1	
Лист	Листов	1
Ил.практ.мун.дортранс г. Москва		
Формат: А4		

ГДТ 551.01.010



1. * Размер для справок.
2. H14, h14, $\pm \frac{IT14}{2}$

ГДТ 551.01.010

Перегородка

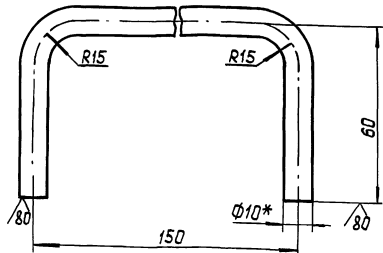
Лист 5-ПМ-5 ГОСТ 19903-74
Ст 3 ГОСТ 14637-79

копировал: 23112-03 26

Диаметр	Масса	Масштаб
0,65	1:20	
Лист	Листов	1
Ил.практ.мун.дортранс г. Москва		
Формат: А4		

ГДТ 551.02.001

(✓) (✓)



- 1.* Размеры для справок
2. $h 14, \pm \frac{I 14}{2}$
3. Длина развернутой заготовки - 257 мм

ГДТ 551.02.001

Скоба

Круж 8 10 ГОСТ 2590-71
Ст 3 ГОСТ 535-79

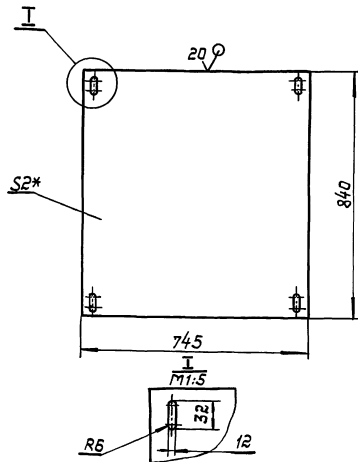
Лит.	Масса	Масшт
	0,16	1:1
Лист	Листов	1

Исполкоммундортранс
г. Москва

капировал: *А.А.А.А.*

ГДТ 551.02.002

(✓) (✓)



- 1.* Размер для справок
2. $h 14, h 14$

ГДТ 551.02.002

Лист

Лист 5-ПН-2 ГОСТ 19903-74
Ст 3 ГОСТ 16523-70

Литер	Масса	Масшт
	9,83	1:10
Лист	Листов	1

Исполкоммундортранс
г. Москва

капировал: *А.А.А.А.* 23112-03 28 формат: А4

Серия 05.900-1 Выпуск 2.

Формат	Зона	Поз.	Обозначение	Наименование	Кол.	Прим.
				<u>Документация</u>		
	A3		ГДТ552.00.000СБ	Сборочный чертеж		
				<u>Сборочные единицы</u>		
	A4	1	ГДТ552.01.000СБ	Корпус резервуара	1	
	A4	2	ГДТ552.02.000СБ	Крышка	4	
				<u>Прочие изделия</u>		
		3		Запорное устройство указателя уровня кранового типа цапковое 12Б16К Р _у = 1,6 МПа	1	
				<u>Материалы</u>		
		4		Пластина I, лист 0М6+ -3x250x2300 - 3,8		

ГДТ 552.00.000

Изм. лист № док. Подпись и дата
 Разраб. Лидкова И.И. 12.87
 Проек. Францова С.А. 12.87
 Нач. отд. Федотов А.А. 12.87
 Н.контр. Ксенков В.В. 12.87
 Утв. Козлов В.И. 12.87
 каллиграф:

Стальной 5-ти секционный резервуар емкостью 5 м³
 Стадия Лист Листов
 1 2
 Гипрокоммундортранс г. Москва
 формат: А4

28

Формат	Зона	Поз.	Обозначение	Наименование	Кол.	Прим.
				ГОСТ 7338-77	1	
	5			Клей БФ-4 ГОСТ 12172-74		

ГДТ 552.00.000

Изм. лист № док. Подпись и дата

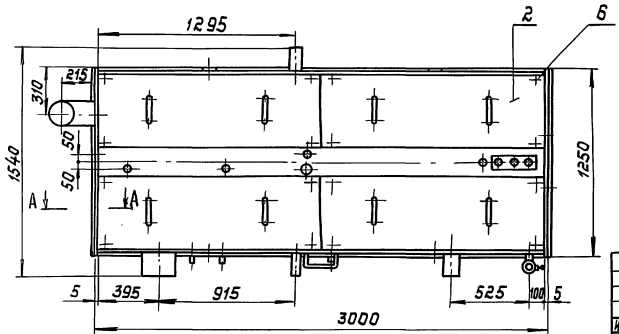
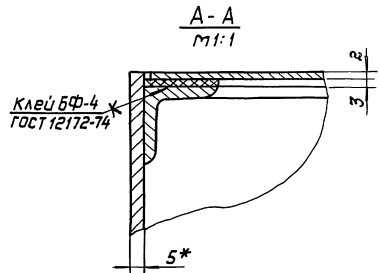
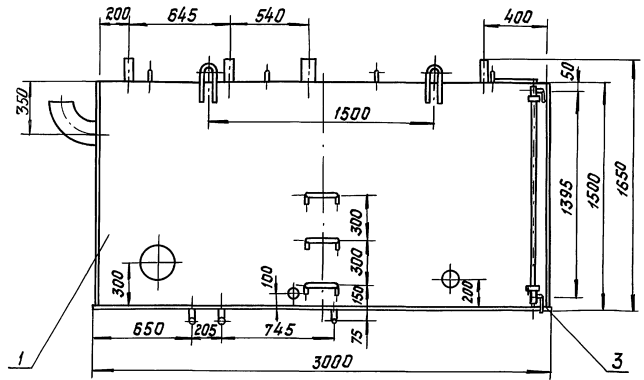
Изм. лист № док. Подп. Дата
 каллиграф:

23112-03 29 формат: А4

Лист
2

Л.АТ 552.00.000 СБ

Серия 05.900-1. Выпуск 2.



Исполнитель: Подп. в дата 8.03.01.ин.8.

				Г.АТ 552.00.000 СБ				
Изм.	Лист	И.докум.	подп.	Дата	Стальной 5м ³ секционный резервуар емкостью 5 м ³	Стальной	Масса	Масшт.
							1176,8	1:20
И.контр.	И.контр.	И.контр.	И.контр.	И.контр.		Лист	Листов	8/1
И.контр.	И.контр.	И.контр.	И.контр.	И.контр.		МЖКХ	РСФСР	
И.контр.	И.контр.	И.контр.	И.контр.	И.контр.		Гипрокоммунтранс	г. Москва	
И.контр.	И.контр.	И.контр.	И.контр.	И.контр.				
				23112-03	30	копировал: <i>о.о.о.о.</i>		формат: А3

Серия 05.000-1. Выпуск 2.

Формат	Зона	Лист	Обозначение	Наименование	Кол.	Прим.
				<u>Документация</u>		
A3			ГДТ 552.01.000 СБ	Сборочный чертеж		
				<u>Детали</u>		
A4	1		ГДТ 552.01.001	Днище	1	
A4	2		ГДТ 552.01.002	Стенка передняя	1	
A4	3		ГДТ 552.01.003	Стенка задняя	1	
A4	4		ГДТ 552.01.004	Стенка боковая	2	
A4	5		ГДТ 552.01.005	Перегородка	1	
A4	6		ГДТ 552.01.006	Лист верхний	1	
A4	7		ГДТ 552.01.007	Накладка	1	
A4	8		ГДТ 552.01.008	Воронка	1	
	9		-01	Воронка	1	
	10		-02	Воронка	1	
	11		-03	Воронка	1	
A4	12		ГДТ 552.01.009	Патрубок	1	
A4	13		ГДТ 552.01.010	Патрубок	1	
A4	14		ГДТ 552.01.011	Ступень	3	
A4	15		ГДТ 552.01.012	Петля	4	
Б4	16		ГДТ 552.01.013	Стенка боковая Лист 5-ПН-5 ГОСТ 19903-74 8 Ст 3 ГОСТ 14637-79 (1250x1495) h14	1	73,4

ГДТ 552.01.000

Корпус резервуара

Листов 1 4

Испрокомитиздатрэнс г. Москва

Формат: А4

Изм.	Лист	В докум.	Подп.	Дата
Разраб.	И.А.Ковалев	И.А.Ковалев		12.87
Пробер.	И.А.Ковалев	И.А.Ковалев		12.87
Нач. отд.	Федотов	И.А.Ковалев		12.87
Н.контр.	Усманов	И.А.Ковалев		12.87
Утверд.	Козлов	И.А.Ковалев		12.87

Копировал:

30

Формат	Зона	Лист	Обозначение	Наименование	Кол.	Прим.
Б4	17		ГДТ 552.01.014	Перегородка Лист 5-ПН-5 ГОСТ 19903-74 8 Ст 3 ГОСТ 14637-79 (1485x1240) h14	1	72,4
Б4	18		ГДТ 552.01.015	Перегородка Лист 5-ПН-5 ГОСТ 19903-74 8 Ст 3 ГОСТ 14637-79 (1490x613) h14	1	35,9
Б4	19		ГДТ 552.01.016	Перегородка Лист 5-ПН-5 ГОСТ 19903-74 8 Ст 3 ГОСТ 14637-79 (1390x612)	1	33,4
Б4	20		ГДТ 552.01.017	Полка Узелок 5-25x25x4 ГОСТ 8509-86 8 Ст 3 ГОСТ 535-79 (P=612) h14	2	1,78
Б4	21		ГДТ 552.01.018	Полка Узелок 5-25x25x4 ГОСТ 8509-86 8 Ст 3 ГОСТ 535-79 (P=715) h14	2	2,1
Б4	22		ГДТ 552.01.019	Полка Узелок 5-25x25x4 ГОСТ 8509-86 8 Ст 3 ГОСТ 535-79 (P=745) h14	2	2,16
Б4	23		ГДТ 552.01.020	Полка Узелок 5-25x25x4 ГОСТ 8509-86 8 Ст 3 ГОСТ 535-79 (P=1230) h14	2	3,6
Б4	24		ГДТ 552.01.021	Полка Узелок 5-25x25x4 ГОСТ 8509-86 8 Ст 3 ГОСТ 535-79 (P=1450) h14	4	8,47

ГДТ 552.01.000

Изм.	Лист	В докум.	Подп.	Дата

Копировал:

23112-03 31 Формат: А4

Серия 05.900-1. Выпуск 2.

Формы Зона	Позиц	Обозначение	Наименование	кол.	Прит.
64	25	ГДТ 552.01.022	Полка Узелок 6-25x25x4 ГОСТ 8509-86 80т3 ГОСТ 535-79 (P=1460) h14	2	4,26
64	26	ГДТ 552.01.023	Стойка Узелок 6-50x50x5 ГОСТ 8509-86 80т3 ГОСТ 535-79 (P=1465) h14	4	8,58
64	27	ГДТ 552.01.024	Редра Полоса 6-280x10 ГОСТ 103-76 80т3 ГОСТ 535-79 (P=1465) h14	8	9,2
64	28	ГДТ 552.01.025	Патрубок Труба 25x3,2 ГОСТ 3262-75 (P=200) h14	1	0,62
64	29	ГДТ 552.01.026	Патрубок Труба 57x3,5 ГОСТ 8732-75 820 ГОСТ 8731-74 (P=200) h14	1	0,92
64	30	ГДТ 552.01.027	Патрубок Труба 57x3,5 ГОСТ 8732-75 820 ГОСТ 8731-74 (P=450) h14	2	4,16
64	31	ГДТ 552.01.028	Патрубок Труба 89x4,5 ГОСТ 8732-75 820 ГОСТ 8731-74 (P=200) h14	1	1,48
64	32	ГДТ 552.01.029	Патрубок Труба 89x4,5 ГОСТ 8732-75 820 ГОСТ 8731-74 (P=450) h14	1	3,33

ГДТ 552.01.000

Лист

3

Изм. Испол. Г. док. упр. Подп. Дата
копировал:

Формат: А4

Формы Зона	Позиц	Обозначение	Наименование	Прит.
64	33	ГДТ 552.01.030	Патрубок Труба 108x4 ГОСТ 8732-75 820 ГОСТ 8731-74 (P=200) h14	1 2,3
64	34	ГДТ 552.01.031	Патрубок Труба 219x6 ГОСТ 8732-75 820 ГОСТ 8731-74 (P=200) h14	1 10,3
			Стандартные изделия	
	35		Ниппель приварной 3/4" x 27	0,030
	36		ГОСТ 8967-75 Отвод 90° 150C40,6 ГОСТ 17375 x 72	2 1
	37		Шпилька М10-6g x 20,58 ГОСТ 22034-76	16

ГДТ 552.01.000

Лист

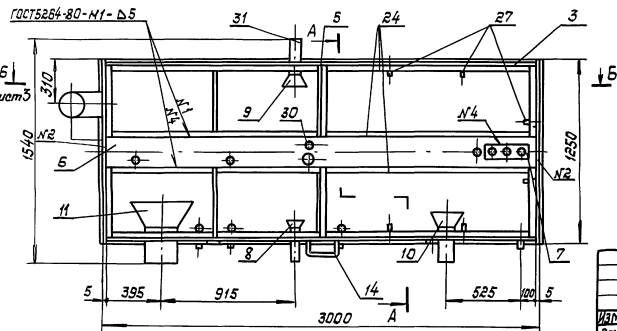
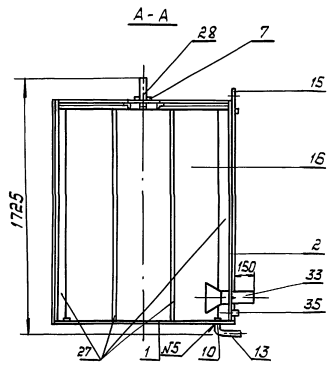
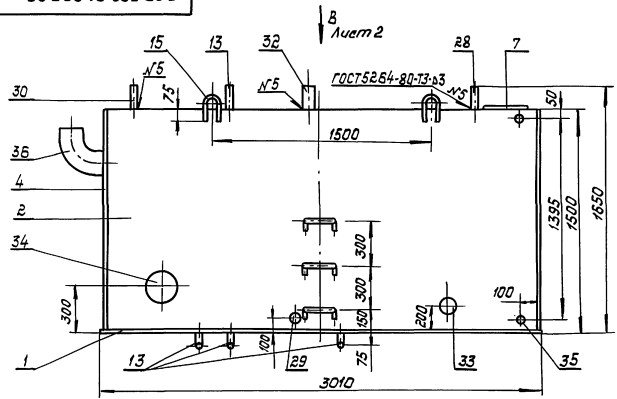
4

Изм. Испол. Г. док. упр. Подп. Дата
копировал:

2312-03 32 Формат: А4

Серия 05.900-1. Выпуск 2.

ГДТ 552.01.000 С6



1. * размеры для справок.
2. Вид В см. ГДТ 552.01.000 С6 лист 2
3. Разрез Б-Б см. ГДТ 552.01.000 С6 лист 3.

УНВН ПОСМ. ПОДП. И ВОЗМ. ВОЗМ. УНВ.

ГДТ 552.01.000 С6		Исполн. Москва / Москит.	
Карнус резервуара		11303	1:20
Лист 1		Листов 3	
МЖКХ РСФСР		Илпрокоммундотранс в. Москва	

ИЗМ.	Лист	И. Док.им.	Подп.	Дата
Разраб.	Француз			12.87
Провер.	Людков			12.87
Контр.	Усеньков			12.87
Исч. отб.	Федотов			12.87
И. Контр.	Усеньков			12.87
Итв.	Козлов			12.87

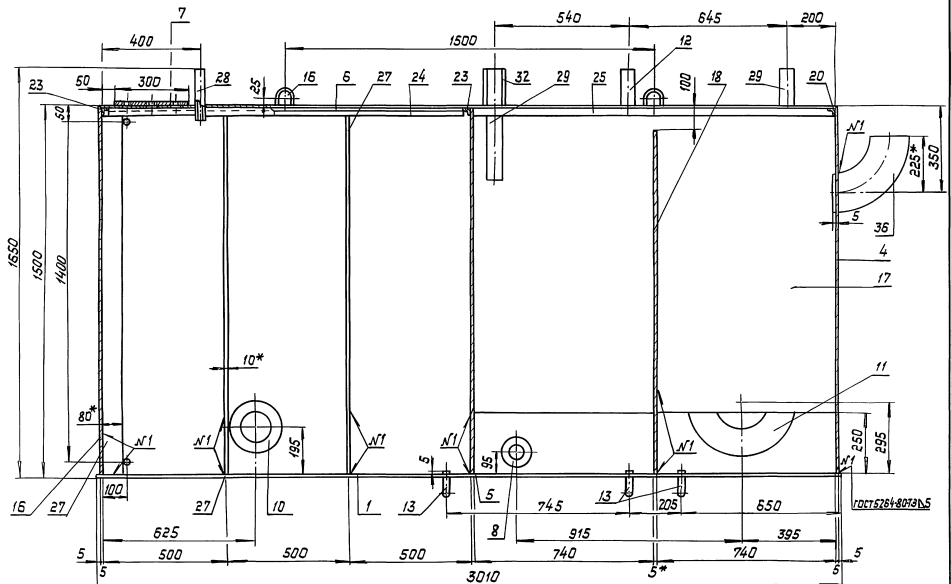
2312-03 33 копирован: отсюда

формат: А3

ГДТ 552.01.000 С6

Б-Б лист 1.
М1:10

Серия 05.900-1. Выпуск 2.



1.* Размер для справок

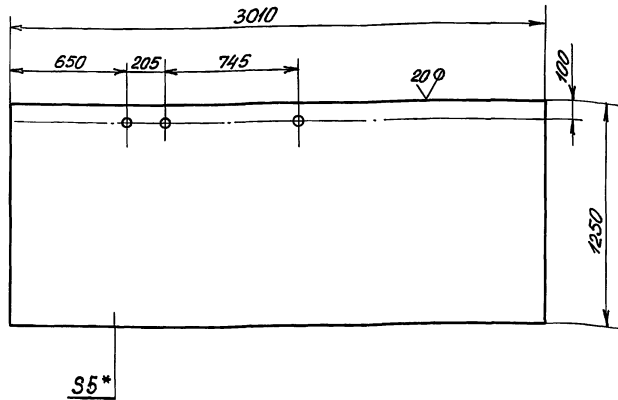
ИМЭН ПАПЫ. ПАПЫ. П. ДАТОВА. КЭСАТ. ЛАВКА.

ГДТ 552.01.000 С6

Лист
3

Серия 05.900-1. Выпуск 2.

ГДТ 552.01.001



- 1.* Размер для справок.
2. Н14, н14, ± $\frac{0.14}{2}$

ГДТ 552.01.001

Днище

Стадия Масса Масштаб

147,5 1:20

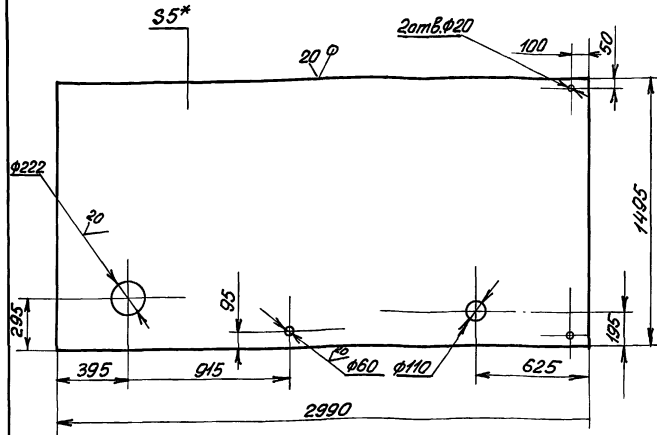
Лист Листов 1
МЖКХ РСФСР
ИПРОКОМУНДОРТРАНС
г. Москва

Лист Б-ПН-5 ГОСТ 19903-74
ВСт3 ГОСТ 14637-79

Копировал: Сед

Формат: А4

ГДТ 552.01.002



- 1.* Размер для справок.
2. Н14, н14.

ГДТ 552.01.002

Стенка
передняя

Стадия Масса Масштаб

174,8 1:20

Лист Листов 1
МЖКХ РСФСР
ИПРОКОМУНДОРТРАНС
г. Москва

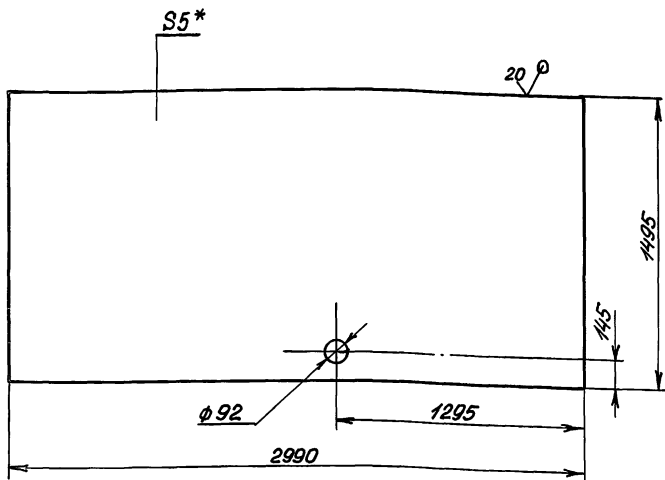
Лист Б-ПН-5 ГОСТ 19903-74
ВСт3 ГОСТ 14637-79

Копировал: Сед 23112-03 36 Формат: А4

Серия 05.900-1. Выпуск 2.

ГДТ 552.01.003

(✓) А



1. * Размер для справок
2. Н14, h14.

ГДТ 552.01.003

Стенка задняя

Стация	Масса	Масштаб
	175,5	1:10
Лист		Листов
МЖКХ РСФСР		Гипрокоммундортранс г. Москва

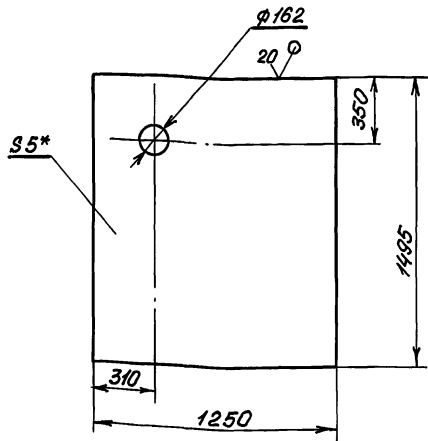
Б-ПН-5 ГОСТ 19903-74
Лист В Ст 3 ГОСТ 14637-79

Копировал:

Формат: А4

ГДТ 552.01.004

(✓) А



1. * Размер для справок
2. Н14, h14

ГДТ 552.01.004

Стенка боковая

Стация	Масса	Масштаб
	73,2	1:20
Лист		Листов
МЖКХ РСФСР		Гипрокоммундортранс г. Москва

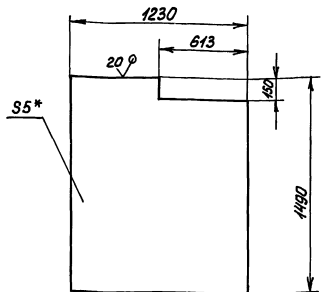
Б-ПН-5 ГОСТ 19903-74
Лист В Ст 3 ГОСТ 14637-79

Копировал:

23112-03 37

Формат: А4

ГДТ 552.01.005



1. * Размер для справок.
2. Н14, н14, ± 2

ГДТ 552.01.005

Перегородка

Стандарт Масса Максимум
58,4 1:20

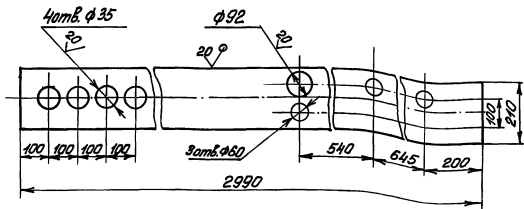
Лист Листов
МЖКХ РСФСР
Гипрокоммунаортранс
г. Москва

Лист Б-ИИ-5 ГОСТ 19903-74
ВСтЗ ГОСТ 14637-79

Копировал:

Формат: А1

ГДТ 552.01.006



1. * Размер для справок.
2. Н14, н14.

ГДТ 552.01.006

Лист
Верхний

Стандарт Масса Максимум
23,9 1:10

Лист Листов
МЖКХ РСФСР
Гипрокоммунаортранс
г. Москва

Лист Б-ИИ-5 ГОСТ 19903-74
ВСтЗ ГОСТ 14637-79

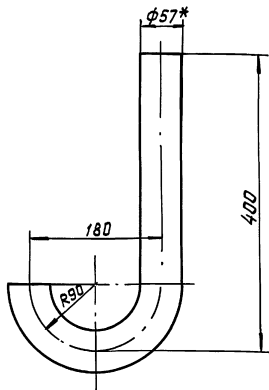
Копировал:

23112-03 38

Формат: А1

ГДТ 552.01.009

(✓) Д



- * Размер для справок
- Заготовку гнуть в горячем состоянии.
- Н14, н14, ± $\frac{0.14}{2}$
- Длина развернутой заготовки - 590 мм

ГДТ 552.01.009

Патрубок

Стандарт Масса Масшт.

2,73 1:4

Лист Листов

МЖХ РСФСР

Ипроткоммундотранс в. Москва

Труба 57х3,5 ГОСТ 8732-78

копировал: *Александр*

формат: А4

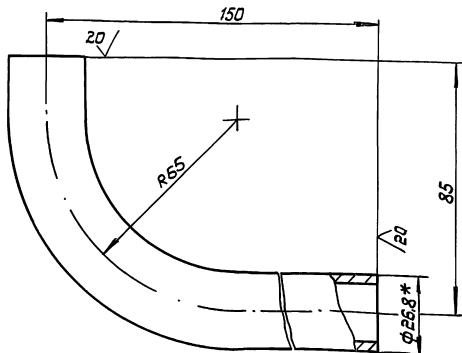
Имя	Лист	И.докум.	Подп.	Дата
Разраб.	Людкова			12.87
Провер.	Французов			12.87
Т.контр.	Чепенков			12.87
Нач.отд.	Федотов			12.87
И.контр.	Чепенков			12.87
Чтевра	Козлов			12.87

Имя И.Людк. Листов. И.докум. Подп. Дата

ГДТ 552.01.010

(✓) Д

39



- * Размеры для справок.
- ± $\frac{0.14}{2}$
- Длина развернутой заготовки - 156 мм.

ГДТ 552.01.010

Патрубок

Лист. Масса Масшт.

0,26 1:1

Лист Листов

Ипроткоммундотранс в. Москва

Труба 20х2,8 ГОСТ 3262-75

копировал: *Александр*
формат: А4

Имя	Лист	И.докум.	Подп.	Дата
Разраб.	Людкова			12.87
Провер.	Французов			12.87
Т.контр.	Чепенков			12.87
Нач.отд.	Федотов			12.87
И.контр.	Чепенков			12.87
Чтевра	Козлов			12.87

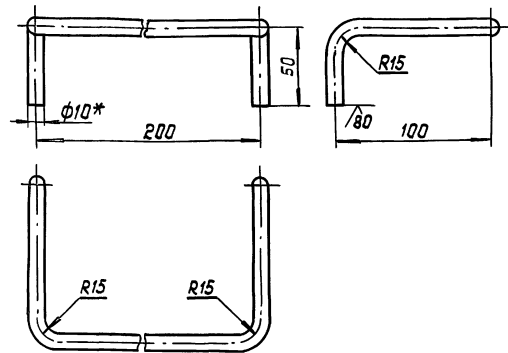
Имя И.Людк. Листов. И.докум. Подп. Дата

23112-03 40 копировал: *Александр*

Серия 05.900-1. Выпуск 2.

ГДТ 552.01.011

(✓)A



- * Размер для справок
- h14, ± IT14
- Длина развернутой заготовки - 445 мм

ГДТ 552.01.011

Ступень

Лист, Масса Масшт

0.28 1:2

Лист Листов 1

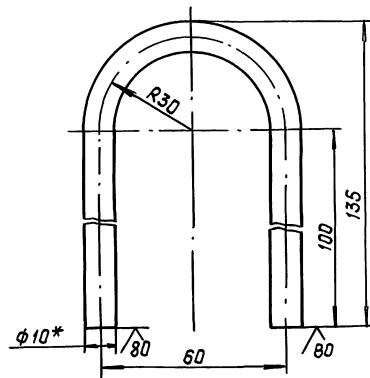
Кроче В10 ГОСТ 2590-71
Ст 3 ГОСТ 535-79

Циркоммундортранс
г. Москва

копировал: *Александр* формат: А4

ГДТ 552.01.012

(✓)A



- * Размер для справок
- h14, IT14
- Длина развернутой заготовки - 295 мм.

ГДТ 552.01.012

Петля

Лист, Масса Масшт

0.18 1:1

Лист Листов 1

Кроче В10 ГОСТ 2590-71
Ст 3 ГОСТ 535-79

Циркоммундортранс
г. Москва

копировал: *Александр* формат: А4

Серия 05.900-1. Выпуск 2.

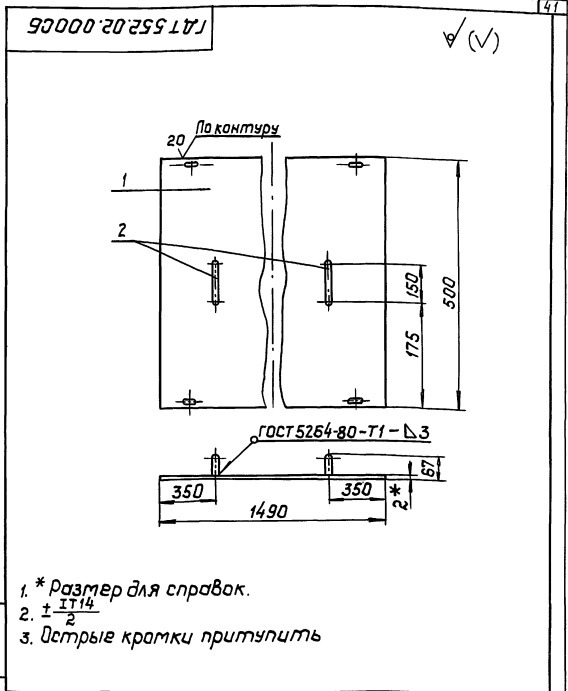
№	Кол.	Прим.	Наименование	Обозначение
<u>Документация</u>				
№			Сборочный чертеж	ГДТ 552.02.000С6
<u>Детали</u>				
№	1		Лист	ГДТ 552.02.001
№	2		Скоба	ГДТ 552.02.002

Изм. лист. Подп. и дата. Взам. инв.

Изм. лист. Подп. и дата. Взам. инв.				ГДТ 552.02.000			
Изм. лист.	Изд. докум.	Подп.	Дата	Крышка	Литер.	Лист	Листов
Разраб.	Искакова	Ильин	12.87		1	1	1
Провер.	Фромицкая	Ильин	12.87		Испракоммундортранс г. Москва		
Нач. отд.	Федотов	Ильин	12.87				
Н. контр.	Усенков	Ильин	12.87				
Чтв.	Козлов	Ильин	12.87	Формат: А4			

копиробля:

Формат: А4



1. * Размер для справок.
2. $\pm \frac{IT14}{2}$
3. Острые кромки притупить

Изм. лист. Подп. и дата. Взам. инв.

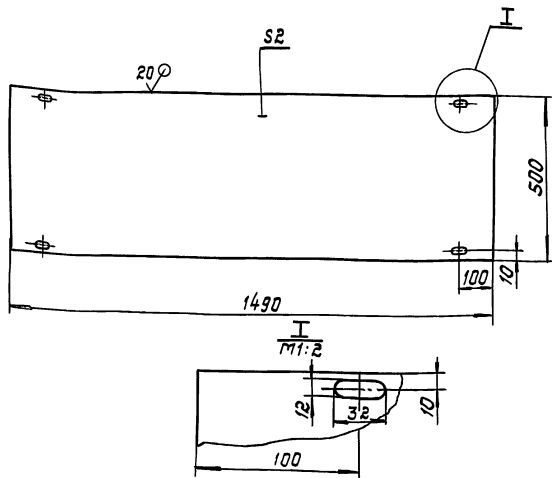
				ГДТ 552.02.000С6			
Изм. лист.	Изд. докум.	Подп.	Дата	Крышка	Литер.	Лист	Листов
Разраб.	Искакова	Ильин	12.87		11.6	1	10
Провер.	Фромицкая	Ильин	12.87		Испракоммундортранс г. Москва		
Нач. отд.	Усенков	Ильин	12.87				
Н. контр.	Федотов	Ильин	12.87				
Чтв.	Козлов	Ильин	12.87	Формат: А4			

копиробля: ильин - 23112-03 42 формат: А4

Серия 05.900-1. Выпуск 2.

ГДТ 552.02.001

(✓)A



1. *Размер для справок.
2. $H14, h14, \pm \frac{IT14}{2}$

ГДТ 552.02.001

Лист

Масса 11,3

1:10

Изм.	Лист	И.друк	Подп.	Дата
				12.87
				12.87
				12.87
				12.87
				12.87
				12.87

Лист 5-ПК-2 ГОСТ 19903-74
СТЗ ГОСТ 10523-70

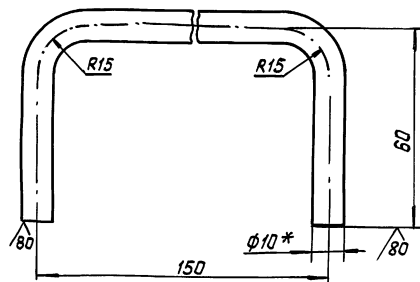
МРКХ РСФСР
гипрокоммундортранс
г. Москва

копировал: *Сидор* формат: А4

Изм. Лист Подп. и дата

ГДТ 552.02.002

(✓)B



1. *Размеры для справок.
2. $h14, \pm \frac{IT14}{2}$
3. Длина развернутой заготовки - 257мм.

ГДТ 552.02.002

Скоба

Масса 0,16

1:1

Изм.	Лист	И.друк	Подп.	Дата
				12.87
				12.87
				12.87
				12.87
				12.87
				12.87

Круж 810 ГОСТ 2590-71
СтЗ ГОСТ 535-79

гипрокоммундортранс
г. Москва

копировал: *Сидор* - 23112-03 (43) формат: А4

Изм. Лист Подп. и дата