

ТИПОВОЙ ПРОЕКТ  
901-2-183.91

НАСОСНАЯ СТАНЦИЯ НА ВОДОЗАБОРНОЙ СКВАЖИНЕ  
С НАСОСАМИ ЭЦВ ПРОИЗВОДИТЕЛЬНОСТЬЮ ОТ 12 ДО  
30 м<sup>3</sup>/ч И БАКТЕРИЦИДНЫМИ УСТАНОВКАМИ ОВ-1П  
АЛЬБОМ 2

АС АРХИТЕКТУРНО – СТРОИТЕЛЬНЫЕ РЕШЕНИЯ	СТР. 3÷8
АСИ СТРОИТЕЛЬНЫЕ ИЗДЕЛИЯ	СТР. 9, 10
ОВ ОТОПЛЕНИЕ И ВЕНТИЛЯЦИЯ	СТР. 11, 12
НТК НЕТИПОВЫЕ ТЕХНОЛОГИЧЕСКИЕ КОНСТРУКЦИИ	СТР. 13-17

25817-02

ОТПУСКАЯ ЦЕНА  
НА МОМЕНТ РЕАЛИЗАЦИИ  
УКАЗАНА В СЧЕТ-НАКЛАДНОЙ

ТИПОВОЙ ПРОЕКТ  
901-2-183.91

НАСОСНАЯ СТАНЦИЯ НА ВОДОЗАБОРНОЙ СКВАЖИНЕ  
С НАСОСАМИ ЭЦВ ПРОИЗВОДИТЕЛЬНОСТЬЮ ОТ 12 ДО  
30 м<sup>3</sup>/ч И БАКТЕРИЦИДНЫМИ УСТАНОВКАМИ ОВ-1П  
АЛЬБОМ 2

ПЕРЕЧЕНЬ АЛЬБОМОВ

- АЛЬБОМ 1 ПЗ ПОЯСНИТЕЛЬНАЯ ЗАПИСКА  
ТХ ТЕХНОЛОГИЧЕСКИЕ РЕШЕНИЯ  
АЛЬБОМ 2 АС АРХИТЕКТУРНО-СТРОИТЕЛЬНЫЕ РЕШЕНИЯ  
АСИ СТРОИТЕЛЬНЫЕ ИЗДЕЛИЯ  
ОВ ОТОПЛЕНИЕ И ВЕНТИЛЯЦИЯ  
НТК НЕТИПОВЫЕ ТЕХНОЛОГИЧЕСКИЕ КОНСТРУКЦИИ  
АЛЬБОМ 3 ЭМ ЭЛЕКТРООБОРУДОВАНИЕ  
АТХ АВТОМАТИЗАЦИЯ ТЕХНОЛОГИЧЕСКОГО ПРОЦЕССА  
АЛЬБОМ 4 СО СПЕЦИФИКАЦИИ ОБОРУДОВАНИЯ  
АЛЬБОМ 5 ВМ ВЕДОМОСТИ ПОТРЕБНОСТИ В МАТЕРИАЛАХ  
АЛЬБОМ 6 С СМЕТЫ

РАЗРАБОТАН:  
ПО «СОБИНТЕРВОД»

ГЛАВНЫЙ ИНЖЕНЕР ОБЪЕДИНЕНИЯ  
ГЛАВНЫЙ ИНЖЕНЕР ПРОЕКТА

*В.А. ЛЕОНТЬЕВ*  
*В.А. КОСЯРЕВ*

УТВЕРЖДЕН И ВВЕДЕН В ДЕЙСТВИЕ  
ГОСКОМПЕРИОМ «ВОДСТРОЙ»  
Протокол от 28 мая 1991г. №255

## Содержание

Марка лист	Наименование	Стр.
АС	Архитектурно-строительные решения	
АС-1	Общие данные /начало/	3
АС-2	Общие данные /окончание/	4
АС-3	План. Фасады. Разрезы.	5
АС-4	Схемы раскладки стеновых и фундаментных блоков	6
АС-5	Схема расположения плит покрытия	
	План кровли	7
АС-6	Узлы I, II, III, IV. План молниезащиты	8
АСИ	Строительные изделия	9,10
ОВ	Отопление и вентиляция	
ОВ-1	Общие данные	11
ОВ-2	План. Разрез 1-1	12
ИТК	Нетиповые технологические конструкции	
	Рама. Спецификация	13
	Рама. Сборочный чертеж	14,15
	Поперечина Ребро	16
	Плита. Кронштейн	17

Альбом 2

ТЛ 901-2-183, 91

Л.А. Д.С.С. - 1983 г. - 183, 91

Льбом 2

Ведомость чертежей основного комплекта

Лист	Наименование	Примечание
1	Общие данные /начало/	
2	Общие данные /окончание/	
3	План. Фасады. Разрезы	
4	Схемы раскладки стеновых и фундаментных блоков	
5	Схема расположения плит покрытия. План кровли	
6	Узлы. I, II, III, IV. План молниезащиты	

Продолжение

Обозначение	Наименование	Примечание
гост 3262-75 <sup>ч</sup>	Трубы стальные водопроводные	
	Прилагаемые документы	
АСИ 00	Плита перекрытия П	
АСИ 01	Крышка люка деревянная КД1	
АСВМ	Ведомость потребности в материалах	

Ведомость ссылочных и прилагаемых документов

Обозначение	Наименование	Примечание
	Ссылочные документы	
1.141-1 вып. 60	Панели перекрытий железобетонные многослойные	
3.900-3. вып. 7	Цеделия для круглых колодцев	
гост 3634-79	Люки чугунные для колодцев	
гост 13679-78 *	Блоки бетонные для стен подвалов	
гост 14624-84	Двери деревянные для производственных зданий	

Ведомость спецификаций

Лист	Наименование	Примечан.
3	Спецификация элементов заполнения проемов	
4	Спецификация к схеме раскладки блоков	
5	Спецификация к схеме расположения плит покрытия	

т п

Лист		Наименование		Примечан.	
		Привязан			
Льб. №2		901-2-183.91		ЛС	
ГШП		Косорев		Ф.И.О. (И.И.)	
Нач. отд.		Литвинцев		С.И.	
Гл. стр.		Иванов		С.И.	
Н. контр.		Чубриков		С.И.	
		Общие данные /начало/		по Сабитервод г. Москва	

Льб. №10011 Подп. и дата Изм. №1, №2

Проект разработан в соответствии с действующими нормами и правилами и предусматривает мероприятия, обеспечивающие взрывную, взрывопожарную и пожарную безопасность при эксплуатации здания  
 Главный инженер проекта *В.И. Косорев* /Косорев/





Альбом 2

Схема раскладки блоков по оси „А“

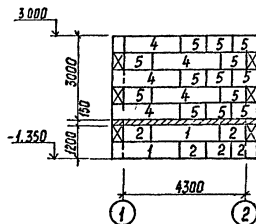
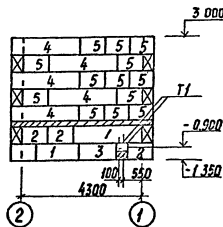


Схема раскладки блоков по оси „Б“



Спецификация к схемам раскладки блоков

Марка, поз	Обозначение	Наименование	Кол	Масса, кг	Примечание
		Блоки фундаментов			
1	ГОСТ 13579-78	ФБС 24 4.6-п	6	980	
2	ГОСТ 13579-78	ФБС 9.4.6-п	16	260	
3	ГОСТ 13579-78	ФБС 12 4.6-п	1	480	
		Блоки наружных стен			
4	ГОСТ 13579-78	ФБС 24 4.6-п	12	980	
5	ГОСТ 13579-78	ФБС 9.4.6-п	41	260	
6	ГОСТ 13579-78	ФБС 12 4.6-п	4	480	
7	ГОСТ 13579-78	ФБС 12 4.3-п	2	230	
Г1	ГОСТ 3262-75*	Труба 50*3.5; L=3700	2	18	
		Материалы			
		Бетон В 7.5	-		0,3 м <sup>3</sup>

Схема раскладки блоков по оси „2“

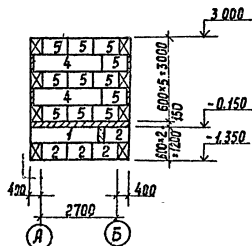
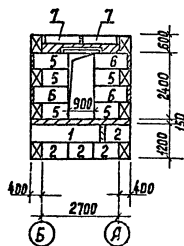


Схема раскладки блоков по оси „1“



1. Пространство между фундаментными блоками заполнить бетоном марки В7.5.
2. Фундаментные блоки укладывать на выровненное песчаное основание (при песчаных грунтах) или на предварительно уплотненную песчаную подсыпку толщиной 50 мм (при прочих грунтах).

т. п.

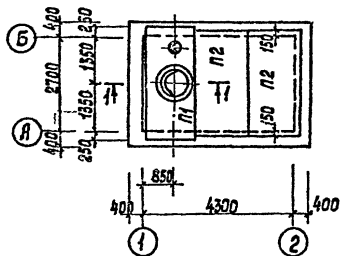
Итого листов: 1. Проверка и дата выемки листа

				901-2-183 91		ЛС	
				Расчетная стоимость на изготовление и доставку 12 листов			
				12 листов			
Привязан				Г.И.П. Косарев	Ф.И.О. 06.91	Листов 12	
				Нач. отд. Архитектура	Л.С. 01	Листов 12	
				Гл. стр. Цветков	Л.С. 01	Листов 12	
				Н. контро. Цветков	Л.С. 01	Листов 12	
Итого листов				12		Листов 12	
				Исходы раскладки стеновых и фундаментных блоков		по Сметной ведомости г. Москва	

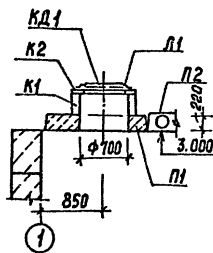
Альбом 2

т. п.

Схема расположения плит покрытия



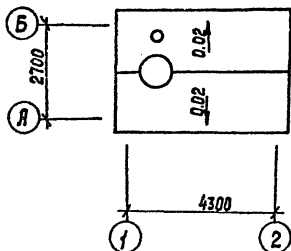
Разрез 1-1



Спецификация к схеме расположения плит покрытия

Марка Поз.	Обозначение	Наименование	Кол	Масса, кг	Примечание
		Плиты покрытия			
П1	ЯСИ 00	П1	1	1930	
П2	1.141-1 вып. 60	ПК 30. 15 - 4 тм	2	1470	
К1	3.900-3 вып. 7	Кольца стеновое кц-7-3	1	130	
К2	3.900-3 вып. 7	Кольца опорное кц0-1	1	50	
КД1	ЯСИ 01	Крышка деревянная КД1	1		
Л1	ГОСТ 3634-79	Люк чугунный ЛВ	1	69	

План кровли



Циф. не подл. Подпись и дата. Взам. инв. №

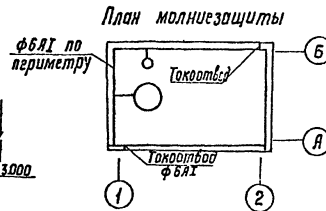
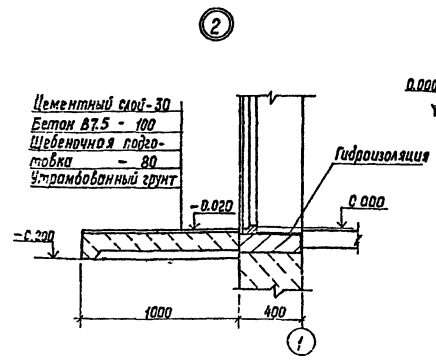
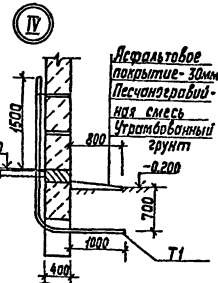
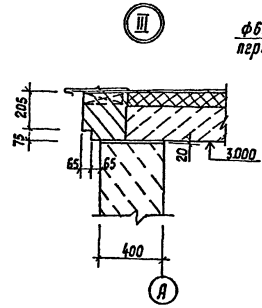
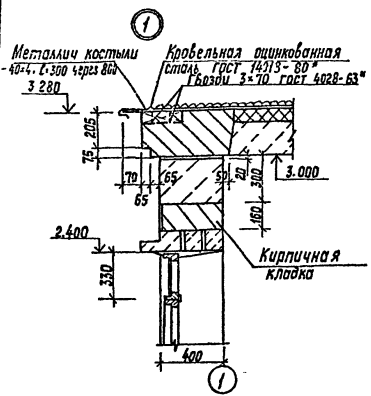
				901-2-183 91		ЯС	
				Характерная станция на взрывоопасной скважине			
				для ликвидации последствий от землетрясения и других чрезвычайных ситуаций			
Прибызон				гип	Косарев	4.02.81	1689
				Кач. отд	В. Ширяев	22.02.81	1709
				Гл. стр	Иванов	22.02.81	1709
				Н. контр	Цытков	22.02.81	1709
Циф. №				Схема расположения плит покрытия. План кровли.			
				по Савинтэроб		г. Москва	



Льдон 2

л. 11

Шифр докум. Доработка и дата. Взам. шифр №



Ведомость перемычек

Марка, поз.	Схема сечения
ПБ1	

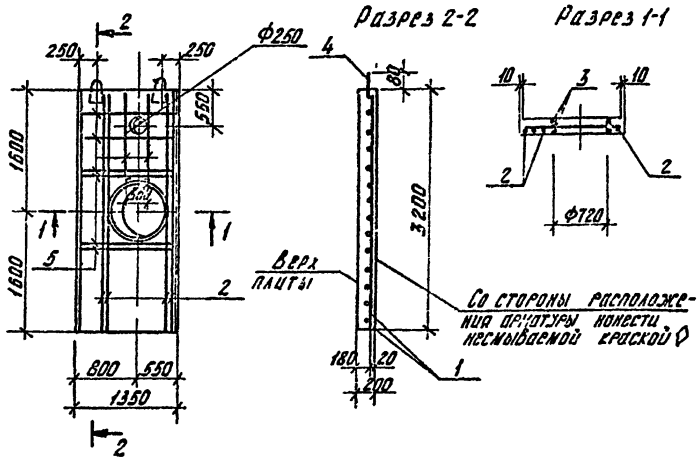
Спецификация перемычек

Марка поз.	Обозначение	Наименование	Кол.	Масса в кг	Примечание
1	1.038.1-1 вып. 6	1пф 16-5	1	95	
1	1.038.1-1 вып. 1	2ПБ 16-2	2	65	

1. Данный лист рассматривать совместно с листами ЛСЗ и ЯС4.
2. Молниезащита выполняется из арматуры ф 6x81 по ГОСТ 5781-82, укладываемой по контуру здания, крепление по месту. Все соединения сварные.
3. Расход материала на молниезащиту; арматура ф 6x81 - 40 кг

Привязан		Г.И.П.	Косорев	19.08.82	55%	901-2-183.91	ЛС
		Изд. дата	Дмитриев	20.08.82	75%		
		Л.И.С.Л.	Цыганов	22.08.82	95%	Нормальная страница на вертикальной скважине с насадкой 300 мм, прочностью от 12 до 30 мм, и в вертикальных стенах.	
		И.К.И.П.	Цыганов			Стр. №	Л.Стр. №
						ВЛ	6
						Узлы: I, II, III, IV	
						План молниезащиты по Совинтервод г. Москва	

Альбом 2



Вариант	Зона	Поз	Обозначение	Наименование	Кол	Прим
				<u>Документация</u>		
			З.006.1-2 87, вып. 2	Сборные железобетонные каналы и тоннажи из лотковых элементов		
				<u>Сборочные единицы</u>		
		1	З.006.1-2 87, вып. 4	Сетка арматурная А-102	1	633 кг
				<u>Сталаи</u>		
64	2			Ф18 АШ ГОСТ 5781-82* Р2-81	4	6.35 кг
64	3			Ф10 АШ ГОСТ 5781-82* Р2-81	3	1.65 кг
	4		З.400-7, вып 1/87	Петля для подъема М12-150	2	0.66 кг
64	5			Ф18 АШ ГОСТ 5781-82* Р1330	8	2.66 кг
				<u>Материалы</u>		
				Бетон В25		0.77 м <sup>3</sup>

Петли для подъема поз. 4 привязать базальной проволочкой к арматурным стержням сетки поз. 1.

Ведомость расхода стали на элемент, кг

Марка элемента	Выбраны арматурные							Всего
	Арматура класса							
	А I			А III				
	ГОСТ 5781-82*			ГОСТ 5781-82*				
	Ф8	Ф10	Ф12	Итого	Ф14	Ф18	Итого	
П1	6.3	5.0	1.3	12.6	57.0	25.4	82.4	95.0

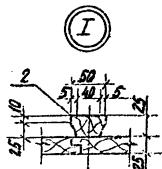
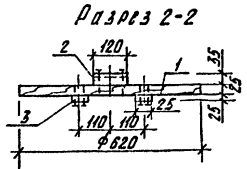
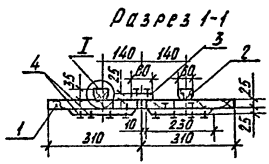
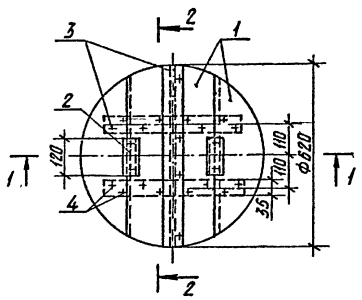
901-2-183 91				АСИ 00		
Плита перекрытия П1				Страна	Масштаб	Расчет
ГНП	Косарев		11.91	РП	1:30	1:50
Иванова	Лунтарева		11.91			
Зав. сект	Писарькова		11.91	Лист	Листов 1	
И.к.:	Трусова	Иванова	11.91	по Сб.интерв.од г. Москва		
И.контр	Иванов	Иванова	11.91			

Копирован с/л-25817-02 10 формат А3

Ш.б. К. под. Подпись и дата. Дата под. Ш.

ТП

Лист 2



Вид	Поз.	Обозначение	Измерование	Кол.	Примечание
<u>Детали</u>					
64	1	Цит			
		Доска 3 сорт 25*200*43			
		ГОСТ 8486-86		4	
64	2	Ребра			
		Доска 3 сорт 35*50*120			
		ГОСТ 8486-86		2	
64	3	Накладка			
		Доска 3 сорт 25*60*620			
		ГОСТ 8486-86		3	
<u>Стандартные изделия</u>					
	4	Гвозди К 30*70			
		ГОСТ 4028-83			0,09 г.

Расход пиломатериалов на крышу - 0,02 м³

ТП

Лист 2

Привязан

Инд. 1:	
---------	--

ТП 901-2-183.91		АСИО 1	
Крышка деревянная КД-1	Длина	14,3	1-10
	Длина		
по смете № 1			
г. Москва			

№ 6 том 3

Ведомость чертежей основного комплекта ОВ

Лист	Наименование	Примечание
1	Общие данные	
2	План, Разрез 1-1.	

Ведомость ссылочных и прилагаемых документов

Обозначение	Наименование	Примечание
<i>Ссылочные документы</i>		
	Зонты и дефлекторы вентиляционных систем.	
5.904-51	Узлы прохода вентиляционных	
5.904-45	Узлы прохода вентиляционных	
	вытяжных шахт через покрытия зданий. Узлы прохода общего назначения.	
<i>Прилагаемые документы</i>		
ОВ.СО	Спецификация оборудования	Альбом 4
ОВ.ВН	Ведомость потребности в материалах.	Альбом 5

Проект отопления и вентиляции разработан на основании исходных материалов:

- 1) технологического задания;
- 2) архитектурно-строительных чертежей

Отопление - электропечани с автоматическим регулированием для поддержания внутренней температуры воздуха станции +5°C.

Вентиляция - вытяжная естественная. Материал воздуховода - сталь тонколистовая по ГОСТ 19904-90

Документация, положенная в основу проектирования: СНиП II-3-79<sup>Ж</sup>, СНиП 2.04.05-86, СНиП 2.04.02-84.

Монтаж систем вести в соответствии со СНиП 3.05.01-85.

Сопротивление теплопередаче конструкций

t <sub>н</sub> , °С	Наружные стены		Покрытие	
	S, мм	q, м <sup>2</sup> ·ч·°С/ккал	S, мм	q, м <sup>2</sup> ·ч·°С/ккал
-20	400	0,689	80	0,917
-30			100	1,067
-40	600	0,942	130	1,297

ограждающих

77

Шкала, № знака, Подпись и дата, В чем утверд.

Проект разработан в соответствии с действующими нормами и правилами

Главный инженер проекта *Иван* Косарев В.Р.

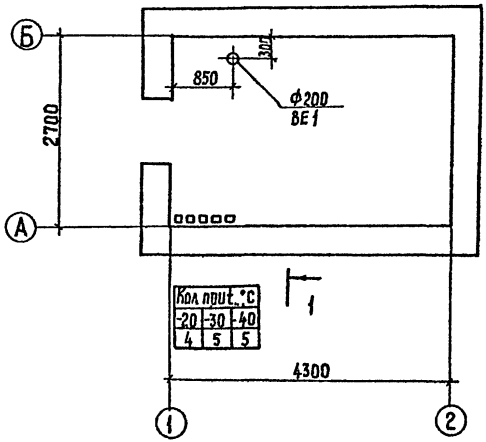
		Привязан			
№ 6					
		901-2-183.91		ОВ	
<p><small>Насосная станция на безаварийной службе с насосами для производства работ от 12 до 30 м<sup>3</sup>/ч и бактерицидными ультрафиолетовыми лампами.</small></p>					
И.п.	Косарев В.Р.	5/82	08.05	Стр.	Лист
Начальн	Беленбет В.И.	2/82	04.59	РП	1 2
Пров.	Панфильев В.С.	05/81			
Инж.с.	Верадел В.С.	04/82	05/81		
Н.контр.	Цветков В.С.	2/81	02/81		
Общие данные				170 Савинтервед г. Москва	

Ш.С. Неполюх. Подпись и дата. Взам. ш.№ 2

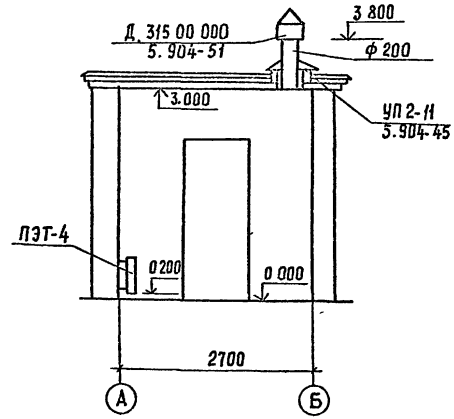
ТП 901-2-183.91

Альбом 2

ПЛАН



РАЗРЕЗ 1-1



				901-2-183.91		03	
				Насосная станция по водозабору скважины с насосом для производства и доставки от 12 до 30 м³/ч и электроприводной установкой. Дв. - 11			
						Станция лист. листов	
Привязан				ГЦП	Косарев	21.07	2007
				Исч. отд.	Искрибат	21.07	2007
				Проект	Виталь	01.08	2007
				Испол.	Починель	17.08	2007
Изм. № 1				Пр. и. ит.	И. Игров	18.08	2007
				План, разрез 1-1		ли. Совмещен	

Лист № подл.			Подпись и дата			Взаменил №			Лист № подл.			Подпись и дата			т.п. 901-2-183.91			Альбом 8		
Формат	Зона	Поз.	Обозначение	Наименование	Кол. на исполн. РБ. 100.00						Примеч.									
					- 01															
				Документация																
А3			РБ. 100. 00. СБ 01 СБ	Сборочный чертеж Сборочный чертеж																
				Детали																
Б4	1		РБ. 100. 01	Стайка Труба 40x40x3-10 ГОСТ 8639-82 L = 1925 - 3,7 мм	2	2					6,9кг									
А4	2		РБ. 100. 02 -01	Поперечина Поперечина	2						2									

				РБ. 100.00				НТК						
Изм.	Лист	№ докум.	Подп.	Дата	Изм.	Лист	№ докум.	Подп.	Дата	Изм.	Лист	№ докум.	Подп.	Дата
И. Копт.	А. Алтушкин	С. Савицкий	В. Кривоп.	В. Кривоп.	И. Копт.	А. Алтушкин	С. Савицкий	В. Кривоп.	В. Кривоп.	И. Копт.	А. Алтушкин	С. Савицкий	В. Кривоп.	В. Кривоп.
Чтеб.	П. Саварев	И. Кривоп.	И. Кривоп.	И. Кривоп.	Чтеб.	П. Саварев	И. Кривоп.	И. Кривоп.	И. Кривоп.	Чтеб.	П. Саварев	И. Кривоп.	И. Кривоп.	И. Кривоп.

Рама для бактерицидной установки 08-11

по СОВИНТЕРСАБ г. Москва формат А4

Лист № подл.			Подпись и дата			Взаменил №			Лист № подл.			Подпись и дата			901-2-183.91		
Формат	Зона	Поз.	Обозначение	Наименование	Кол. на исполн. РБ. 100.00						Примеч.						
					- 01												
А4	3		РБ. 100. 03	Ребра	2	2											
А4	4		РБ. 100. 04	Плита	2	2											
А4	5		РБ. 100. 05	Кронштейн	4	4											
				Стандартные изделия													
		8		Болт М10x55.53.02 ГОСТ 7798-70	8	12					0,046кг						
		9		Гайка М10-6Н5.02 ГОСТ 5945-70	8	12					0,01кг						
		10		Шайба 10.65Г.02 ГОСТ 6402-70	8	12					0,049кг						

				РБ. 100.00				НТК						
Изм.	Лист	№ докум.	Подп.	Дата	Изм.	Лист	№ докум.	Подп.	Дата	Изм.	Лист	№ докум.	Подп.	Дата

10.10-02 08.08.02 А4

25817-02  
14



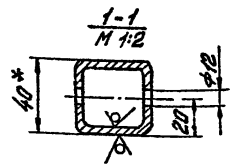
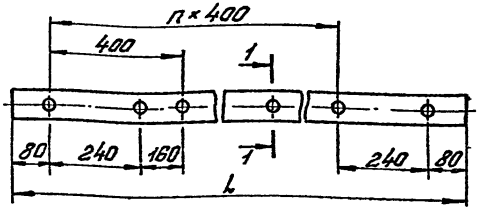




7.П. 901-2-183 91 Альбом 2

РБ.100.02

Rz80 (✓) (✓)



Обозначение	n	L, мм	Масса, кг
БР.100.02	1	800	3,02
-01	2	1200	4,45

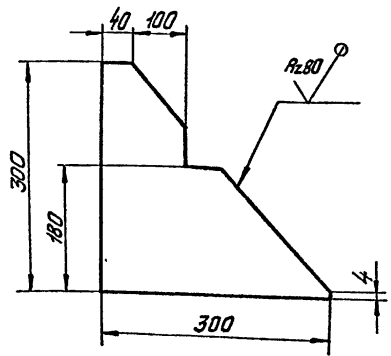
- \* Размер для справок.
- Предельные отклонения размеров:  $H14$ ;  $h14$ ;  $\pm \frac{IT14}{2}$ .

РБ.100.02				НТК		
Изм	Лист	№ докум	Подп	Лист	Масса	Масшт
Разраб	Провер	Масштаб	Дата	СМ	табл	—
Т.контр				Лист	Листов	3
Исполн	Провер	Масштаб	Дата	по Сабинтервад. г. Москва		
Исполн	Провер	Масштаб	Дата	Труба 40x40x3-10 ГОСТ 2635-82		

901-2-183. 91

РБ.100.03

Rz80 (✓) (✓)



Предельные отклонения размеров:  $h14$ ;  $\pm \frac{IT14}{2}$ .

РБ.100.03				НТК		
Изм	Лист	№ докум	Подп	Лист	Масса	Масшт
Разраб	Провер	Масштаб	Дата	СМ	табл	—
Т.контр				Лист	Листов	1
Исполн	Провер	Масштаб	Дата	по Сабинтервад. г. Москва		
Исполн	Провер	Масштаб	Дата	Ребро		
Исполн	Провер	Масштаб	Дата	Лист Б-ПН-4, ГОСТ 19903-74 Ст 3 сп 2 ГОСТ 4-637-89 25817-02 17		

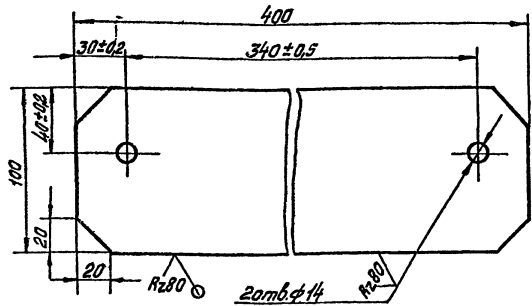
Р-ль БСМ-2

Т. л. 901-2-183.91

Шаб. № 001.1. Подп. и дата: 06.01.91. Изм. № 01. Подп. и дата: 06.01.91.

РБ. 100.04

(✓) (✓)



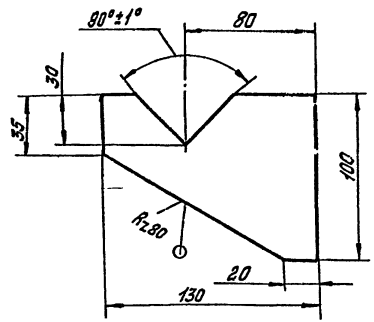
Предельные отклонения размеров: Н14; н14.

					РБ. 100.04		НТК	
Изм	Лист	№ докум	Подп	Дата	Лист	Масса	Масшт	
Разр-в	Тришова	06.01	06.91	06.91	12	1.2	1:2	
Пос-в	Косарев				Лист	Листов 1		
Т. контр								
И. контр	И. контр	Платинина	06.01	06.91	Б-МН-4.0 гост 19903-74		по Сабинтервад	
Утв	Косарев				Ст 3 сн 2 гост 14637-89		г. Москва	

(17)

РБ. 100.05

(✓) (✓)



Неуказанные предельные отклонения размеров: н14; ± 1/14.

901-2-183.91

Шаб. № 001.1. Подп. и дата: 06.01.91. Изм. № 01. Подп. и дата: 06.01.91.

					РБ. 100.05		НТК	
Изм	Лист	№ докум	Подп	Дата	Лист	Масса	Масшт	
Разр-в	Тришова	06.01	06.91	06.91	02	1.2	1:2	
Пос-в	Косарев				Лист	Листов 1		
Т. контр								
И. контр	И. контр	Платинина	06.01	06.91	Б-МН-4.0 гост 19903-74		по Сабинтервад	
Утв	Косарев				Ст 3 сн 2 гост 14637-89		г. Москва	

25817-02 (18)