

ТИПОВОЙ ПРОЕКТ

902-1-12.88

КАНАЛИЗАЦИОННАЯ НАСОСНАЯ СТАНЦИЯ  
ПРОИЗВОДИТЕЛЬНОСТЬЮ 120-660 М<sup>3</sup>/Ч. НАПОРОМ 6-51 М  
ПРИ ГЛУБИНЕ ЗАЛОЖЕНИЯ ПОДВОДЯЩЕГО КОЛЛЕКТОРА 4.0 м  
(СБОРНО-МОНОЛИТНЫЙ ВАРИАНТ)

АЛЬБОМ 4

КЖ.И. ИЗДЕЛИЯ СТР. 2... 20  
АРИ. ИЗДЕЛИЯ СТР. 2... 24

					Привязка	
ИЧБ.И.						

Формат А3

ТИПОВОЙ ПРОЕКТ  
902-1-142.88

КАНАЛИЗАЦИОННАЯ НАСОСНАЯ СТАНЦИЯ  
ПРОИЗВОДИТЕЛЬНОСТЬЮ 120-667 М<sup>3</sup>/Ч, НАПОРОМ 6-51 М  
ПРИ ГЛУБИНЕ ЗАЛОЖЕНИЯ ПОДВОДЯЩЕГО КОЛЛЕКТОРА 4,0 М  
(СБОРНО-МОНОЛИТНЫЙ ВАРИАНТ)

АЛЬБОМ 4

ПРИМЕНЕННЫЕ ТИПОВЫЕ МАТЕРИАЛЫ:  
СЕРИЯ 7.902-4 БАК РАЗРЫВА СТРУИ ВМЕСТИМОСТЬЮ 180А

РАЗРАБОТАН ПРОЕКТНЫМ ИНСТИТУТОМ  
ХАРЬКОВСКИЙ БОДОКАНАЛПРОЕКТ

ГЛАВНЫЙ ИНЖЕНЕР ИНСТИТУТА *Д* Г.А. БОМДАРЕНКО  
ГЛАВНЫЙ ИНЖЕНЕР ПРОЕКТА *В.С.* В.С. АЛЯЮК

Распространитель ЦИТП (Тбилисский филиал)

УТВЕРЖДЕН И ВВЕДЕН В ДЕЙСТВИЕ  
ГЛАВНЫМ УПРАВЛЕНИЕМ ПРОЕКТИРОВАНИЯ ГОССТРОЯ СССР  
ПРОТОКОЛА ОТ 09.08.88. №53

Альбом 4

ТЛ 902-1-142 88

Обозначение документа	Наименование	Стр.
902-1-42.88-КЖИ.ДО	Содержание выпуска	2
-КЖИ.ТТ	Технические требования	3
-КЖИ.П2	Плита покрытия ПП2	4
-КЖИ.П4	Плита покрытия ПП4	5
-КЖИ.К 1	Короб К1	6
-КЖИ.ОП1	Опорная подушка ОП1	6
-КЖИ.П1	Плиты перекрытия П1, П3, П5... П9	7-1
-КЖИ.П2	Плита П2, П4, П10, П12, П13, П14	9
-КЖИ.Б1	Балка Б1, Б2	10
-КЖИ.Б3	Балка Б3, Б4	11
-КЖИ.ПБ2	Перемычка ПБ2	12
-КЖИ.МН5	Изделие закладное МН5	12
-КЖИ.МС1	Изделие соединительное МС1, МС2	13
-КЖИ.МН2	Изделие закладное МН2	13
-КЖИ.МН4	Изделие закладное МН4	14
-КЖИ.МН3	Изделие закладное МН3	14
-КЖИ.МН1	Изделие закладное МН1	15
-КЖИ.С1	Сетка С1	15
-КЖИ.Кр6	Каркас Кр6, Кр7	16
-КЖИ.С2	Сетка С2, С3	16
-КЖИ.Кр8	Каркас Кр8... Кр10	17
-КЖИ.Кр1	Каркас Кр1... Кр4	17
-КЖИ.Кр5	Каркас Кр5, Кр11	18
-КЖИ.РС2	Ведомость расхода стали Б1... Б4	18
-КЖИ.РС1	Ведомость дополнительного расхода стали	19

Лист № документа, подшивки и форма

7-1028

Обозначение документа	Наименование	Стр.
902-1-142.88-АРИ.ДО	Содержание выпуска	20
-АРИ.ТТ	Технические требования	20
-АРИ.КД1	Дверной блок КД1	21-22
-АРИ.П1	Дверные полотна П1... П4	23
-АРИ.К1	Коробка К1	24
-АРИ.НС1	Накладка НС1	24

Привязки		
Ииб. №		
РАЗРАБ. Уфимская	КЖ	АВ
РАСЧЕТ. А.А. Рыжик	СЖ	И
ПРОБ. РАСПРОБНИК	СЖ	И
ВЕД. ЦЕНТ. СЕРВИС	СЖ	И
Руководитель	СЖ	И
П. спец. Владыкина	СЖ	И
И.И. Ото. Шелко	СЖ	И
Н. Кондр. Соколовская	СЖ	И

ТЛ 902-1-142.88 -КЖИ.ДО

Содержание выпуска

Инициалы	Личность
Р	1
Р	1
Р	1
Р	1

Госстрой СССР  
Специальный институт  
СНХУСВНИИ  
Восстановления

Копировал Шведова

Т-2010 / 1 формат А3

Альбом 4

# Технические требования к изготовлению арматурных и закладных изделий

1. Плоские арматурные изделия следует изготавливать при помощи контактной точечной сварки по ГОСТ 14098 - 85.
2. Сварку каркасов производить во всех точках пересечения стержней.
3. Размеры каркасов даны по осям и торцам стержней.
4. Сварку закладных изделий производить в соответствии с ГОСТ 14098 - 85 "Соединения сварные арматуры и закладных изделий железобетонных конструкций" и ГОСТ 5264 - 80.
5. Качество арматурных и закладных изделий должно удовлетворять требованиям ГОСТ 13922-75 и ГОСТ 23858 - 79.
6. Качество сварных швов принять по наименьшей толщине свариваемых элементов.
7. Материал прокатной стали закладных изделий принять марки Вст 3 пс 6-1 для сварных конструкций по ТУ 14-1-3023-80 и Вст 3 кл 2 по ГОСТ 535 - 79\*.

№ 10129  
№ 10129

ИЗДАНО	Инициалы	Полн.	В.В.
Привязан	Рассвет	Сторонник	2002
	Проб.	Сторонник	2002
	Рудик	Сторонник	2002
	Рук.пр.	Абрамоба	2002
	М.спец.	Власенко	2002
	М.монтаж.	Шейко	2002
	М.монтаж.	Борисова	2002

ТП 902-1-14288-КЖИ.ТТ

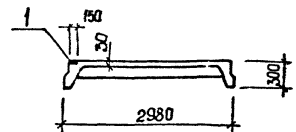
Технические требования.

Издатель	Лист	Из листов
Р	4	4
Издательство СНХ Украины Харьковский филиал Болоньян Л.А.		

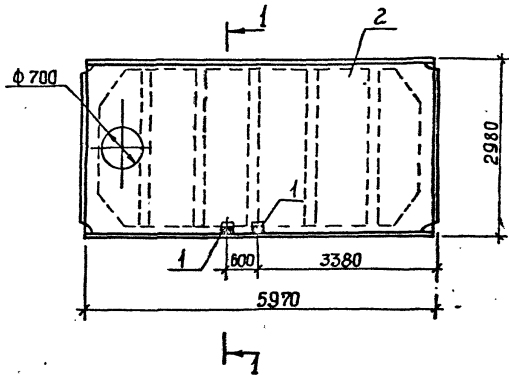
Копировал Шаброва

Альбом 4

1-1



Поз.	Наименование	кол.	Обозначение документа
1	Узелие закладное МН 106-3	.2	1.400-1561.120-08
2	Плита ПВ.7-3А Ш. В.-Т	1	ГОСТ 22701.2-77*



Технические требования см. ТП 902-14288-КЖИ.И.ПП2  
 Остальное см. плиту ПВ.7-3А Ш.В.-Т по  
 ГОСТ 22701.2-77\*  
 Масса плиты 3,2 т.

Ш.В. МЕЛОКА ПЛОСКОЕ ПЛАТНО. В.В.М.Н.Ш.Ш.А.  
 Т-3015

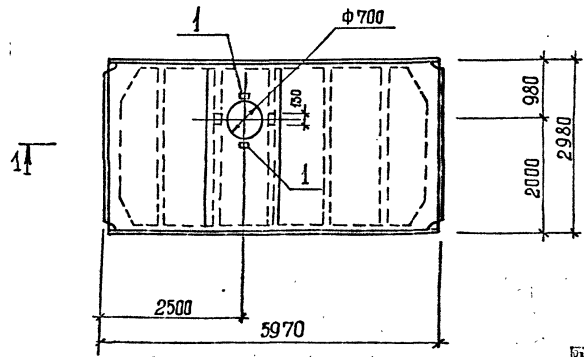
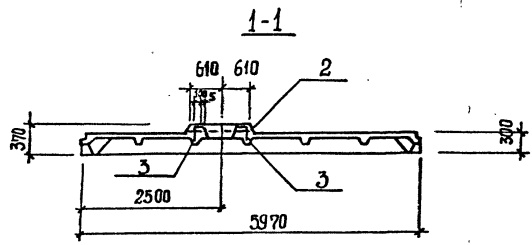
Привязки				Разработчик		Дата		Есть		ТП 902-142.88-КЖИ.И.ПП2		Лист		Листов	
1				Удомльская	40.4		1		Плита покрытия ПП2			1	1	Государственный Специальный Проектный Харьковский Водоканалпроект	
2				Сурожский	20.4		1								
3				Сурожский	20.4		1								
4				Сурожский	20.4		1								
5				И.Бреинко	20.4		1								
6				Васенко	20.4		1								
7				Шедко	19		1								
8				Н.Контр.	Воклицкая	02	1								
9															
10															
11															
12															
13															
14															
15															
16															
17															
18															
19															
20															
21															
22															
23															
24															
25															
26															
27															
28															
29															
30															

Копировал Шедкова

Т-3019 (4)

Спмат 23

Альбом 4



№	Наименование	Мод.	Обозначения документа
1	Изделие закладное		ГОСТ 22701.5-77*
	М6	4	
2	Класс КР2	1	
3	КР8	2	
4	Бетон класса В25, м <sup>3</sup>	0,2	

Остальное см. плиты ПР 3А ШБ-Т по ГОСТ 22701.5-77.\*  
 В плите ПП 4 класс КР2 заменить классом КР8 в указанных местах.  
 Арматуру сеток в месте расположения отверстия вырезать по месту.

Инв. № 7-902  
 Плиты, Плиты, Альбом № 4

Инв. №	Кол-во	Примечание

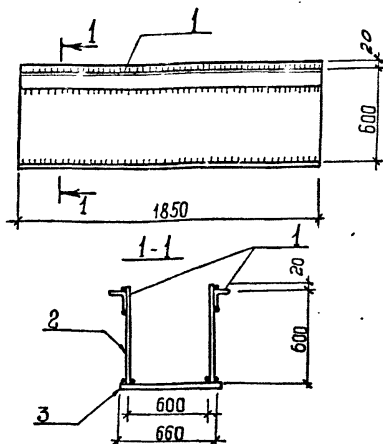
№	Дукас	Класс	Мод.
1	Класс КР2	1	
2	Класс КР8	2	
3	Класс КР8	2	
4	Класс КР8	2	
5	Класс КР8	2	
6	Класс КР8	2	
7	Класс КР8	2	
8	Класс КР8	2	
9	Класс КР8	2	
10	Класс КР8	2	

ТП 902-4-142.88-КЖ.И. ПП4	
Плита покрытия ПП4	Часть Лист 1
	Листов 1
Госстрой СССР Союзгипроинженерпроект Харьковский Водоканалпроект	

Композит Шведска

№ 20 (4)

Альбом 4



Марка	Поз	Наименование	Кол.	Масса ед., кг	Масса короба, кг
К1	1	Л 75х6, $\ell = 1850$	2	10,73	186,96
	2	- 6х620, $\ell = 1850$	2	54,0	
	3	- 6х660, $\ell = 1850$	4	57,5	

Привязки

Технические требования см. ТП 902-1-142.88-КЖ1И.И.Т  
 Полоса по ГОСТ 82 - 70\*  
 Уголок по ГОСТ 8509 - 72\*

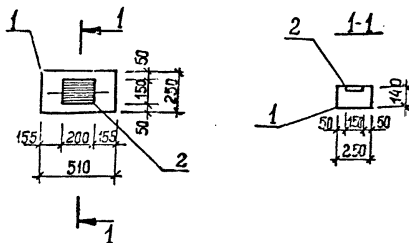
ТП 902-1-142.88 - КЖ1И.И. К1

Короб К1

Масштаб Лист Листов  
 Р 1  
 Проектный отдел  
 Харьковский  
 Водоканалпроект

Формат А4

И.Н.Б. №	Разработчик	Лист	Всего
7-209	Полосовская	1	1
	Расчетчик		
	Проверщик		
	Вед. инж.		
	Рук. гр.		
	И. спец.		
	Нач. отд.		
	Н. контр.		



Поз	Наименование	Кол.	Обозначение документа
1	Опорная подушка ОП 5.2-Т	1	12252.И.4000-01
2	Изделие закладное МН 114-Б	1	1400.15.120-59

Технические требования см. ТП 902-1-142.88-КЖ1И.И.Т  
 Масса опорной подушки 0,05т.

Привязки

И.Н.Б. №	Разработчик	Лист	Всего
7-209	Полосовская	1	1
	Расчетчик		
	Проверщик		
	Вед. инж.		
	Рук. гр.		
	И. спец.		
	Нач. отд.		
	И. контр.		

ТП 902-1-142.88 - КЖ1И.И. ОП1

Опорная подушка ОП1

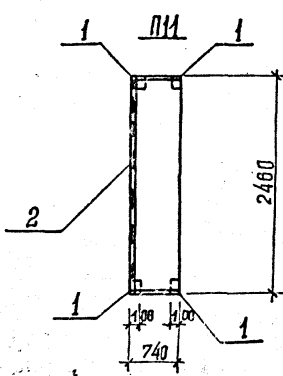
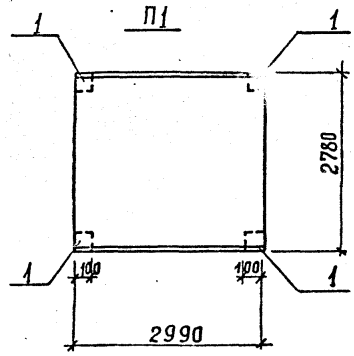
Масштаб Лист Листов  
 Р 1  
 Проектный отдел  
 Харьковский  
 Водоканалпроект

Формат А4

Копировала: Шевцова

Т-3019 (4)

Альбом 4



Поз.	Наименование	кол. плин							Обозначение документа
		П1	П3	П5	П6	П7	П8	П9	
1	Бетон закладной МН541	4	4	4	4	4	4	4	1.400-15 Вып. 1
2	МН 552, М		3,4	0,7			3,0	0,7	1.400-15 Вып. 1
3	Ф 12 А-III, С=720; 0,63 кг					8		4	без черт.
4	Ф 12 А-III, С=1000; 0,89 кг					4		4	без черт.
5	Ф 12 А-III, С=1800; 1,59 кг					2			без черт.
6	Ф 18 А-III, С=120; 1,4 кг				8				без черт.
7	Ф 18 А-III, С=1100; 2,20 кг				2				без черт.
8	Ф 18 А-III, С=1600; 3,20 кг				2				без черт.
9	Ф 18 А-III, С=2740; 5,45 кг				2				без черт.
10	П24-5б	1							3.006.1-2/82
11	П9г-15б		1						3.006.1-2/82
12	П24г-5б			1				1	3.006.1-2/82
13	П16г-15				1		1		3.006.1-2/82
14	П16г-15					1			3.006.1-2/82
15	П21г-5б	1							3.006.1-2/82

Технические требования см. ТП 902-1-142.88-КЖИ. ТТ  
Арматура: класса А-III по ГОСТ 5781-82\*

Листовой номер листа 13/2029

Разработчик	Скачано	Дата	В.82
Проектировщик	Александров	1982	И
Проверщик	Александров	1982	И
Инженер	Александров	1982	И
Инженер	Александров	1982	И
Инженер	Александров	1982	И
Инженер	Александров	1982	И
Инженер	Александров	1982	И
Инженер	Александров	1982	И
Инженер	Александров	1982	И

ТП 902-1-142.88-КЖИ. П1

Плиты перекрытия

П1, П3, П5...П9

Страна	Лист	Извест
Р	1	2

Госстрой СССР  
Совместное предприятие  
Днепропетровский  
Всесоюзный институт

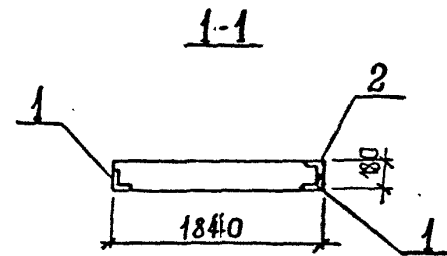
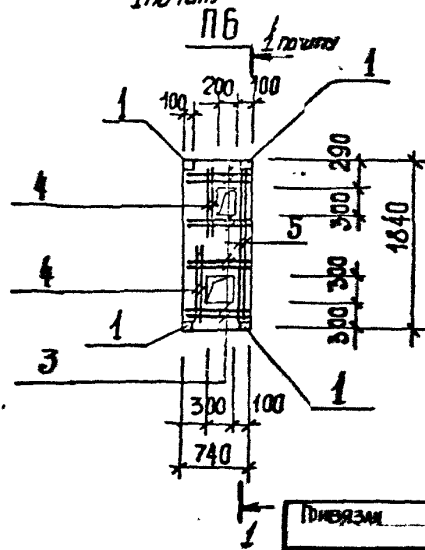
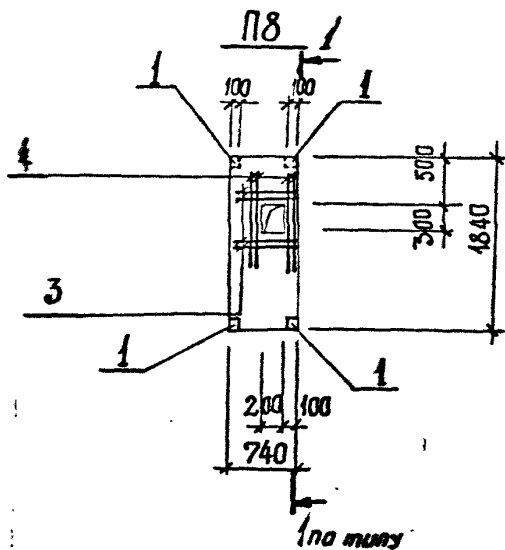
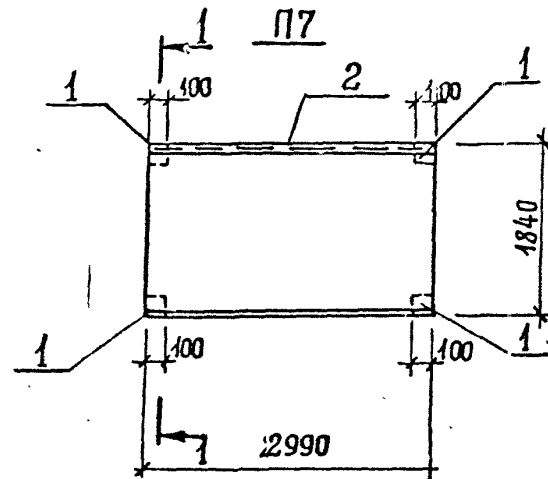
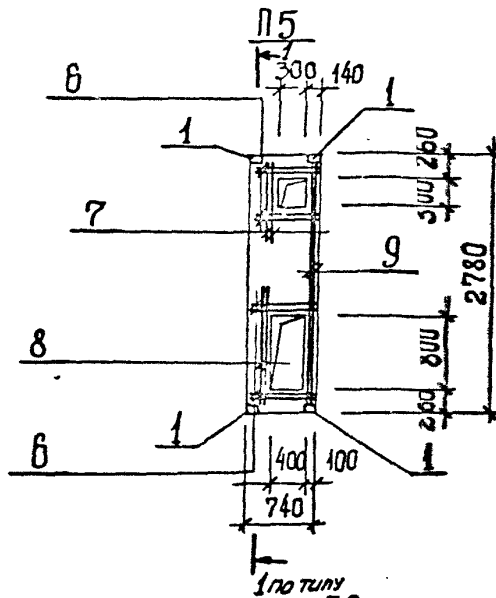
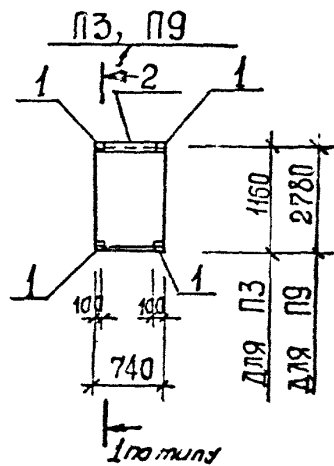
Копировала Шелубова

Т-3029 (1)

альбом Л3



Альбом 4



ИЗВ. № ПОСЛ. ПОПРАВКИ И ДАТА ВЗАИМ. ИСП. 7-00000

ПРОВЕРКА			
ИЗВ. №			

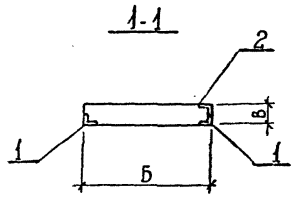
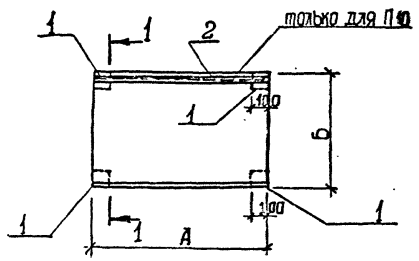
ТП 902-1-142.88 - КИИ.И. П1

Лист 2

Копирован Шевцова. ФОРМАТ А3 Т-3019 (4)

АБСОМ 4

П2, П4, П10, П12, П13, П14



Пос.	Наименование	кол. на плиту П						Обозначение документа
		2	4	10	12	13	14	
1 Изделие заводное								
	МН 541	4	4	4	4	4	4	1.400-15. В. 540-09
2	МН 55Б, М	-	-	2,6	-	-	-	1.400-15. В. 550-07
	П2г - 5Б	1						3.006.1-2/82
	П2г - 5Б		1					3.006.1-2/82
	П18г - 8Б			1		1		3.006.1-2/82
	П9г - 15					1		3.006.1-2/82
	П16 - 15						4	3.006.1-2/82

Наименование	размеры, мм			примечание
	А	Б	В	
П2	2460	740	160	
П4	2780	740	180	
П10	2160	740	150	
П12	1160	740	120	
П13	2160	740	150	
П14	1840	2590	180	

Технические требования см. ТП 902-1-142.88.КЖ.И.ТТ

7-902/5

Разработчик	Исполнитель	Удос.	Р.З.В.
Привязан	С.С.С.	С.С.С.	И
	С.С.С.	С.С.С.	И
	С.С.С.	С.С.С.	И
	С.С.С.	С.С.С.	И
	С.С.С.	С.С.С.	И
Инв. No	С.С.С.	С.С.С.	И

ТП 902-1-142.88-КЖ.И.П2

Плита П2, П4, П10, П12, П13, П14.

Исполнитель	Удос.	Р.З.В.
С.С.С.	С.С.С.	И
С.С.С.	С.С.С.	И
С.С.С.	С.С.С.	И

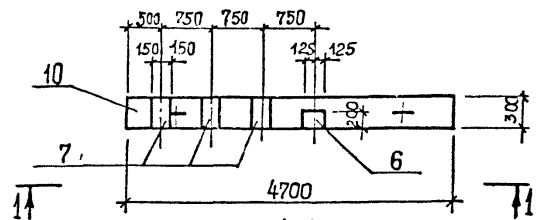
Копиробан Шибцова

7-902/5 (4)

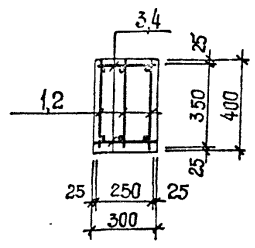
Формат А3

Альбом 4

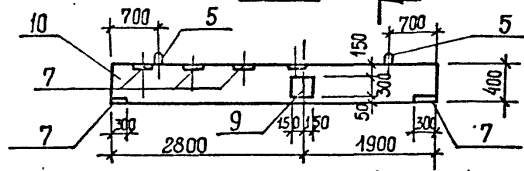
Б1



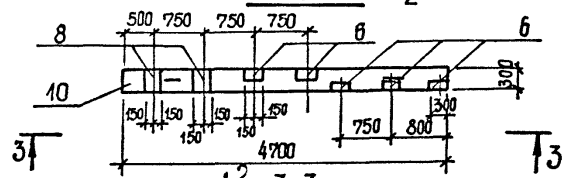
2-2



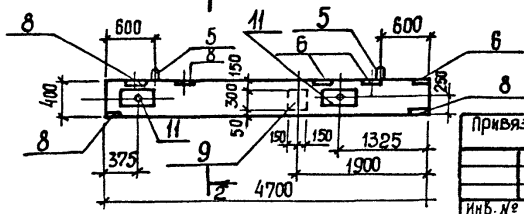
1-1



Б2



3-3



Привязки


РАЗРАБ.	ПРЯЖИНА	И.В.	С.Р.
РАСЧЕТ	САФРОНИЧ	В.В.	
ПРОБ.	САФРОНИЧ	В.В.	
ВЕД. ШИ	САФРОНИЧ	В.В.	
ДУК. ГР	ДОБРОСЛОВ	В.В.	
Л. СПЕЦ	ВАСЕНКО	В.В.	
ИЗЧ. ОТЗ	ШЕВЧО	В.В.	
И. КАПИТАЛ	ШЕВЧОВА	В.В.	

Поз.	Наименование	кол. на балку		Обозначение документа
		Б1	Б2	
1	Класс Кр 9	3		902142.88-КШ.И.Кр8
2	Класс Кр 8	3		902142.88-КШ.И.Кр8
3	Ф8АТ ρ=250; 0,1кг	48		без четт.
4	Ф8АТ ρ=250; 0,1кг	48		без четт.
5	Изделие заводское УП1-31.	2	2	1.400-9
6	МН 121-3	1	5	1.400-15
7	МН 144-3	5		1.400-15
8	МН 126-3	4		1.400-15
9	МН 124-5	1	1	1.400-15
11	МН 5	2		902142.88-КШ.И.МН.5
10	Бетон класса В15М <sup>31</sup>	057	057	

Технические требования см. тп 902142.88-масса балки Б1, Б2 - 2,4т  
 Арматура А-I по ГОСТ 5781-82\*

Тп 902-1-14.2.88 - КШ.И. Б1

Балка Б1, Б2

Стандарт	Лист	Листов
Р		1
Составитель проекта Д.Р.ШЕВЧОВИЧ В.В.КАПИТАЛ		

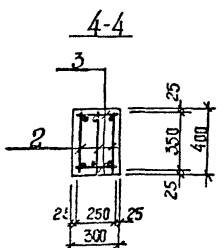
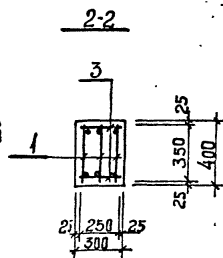
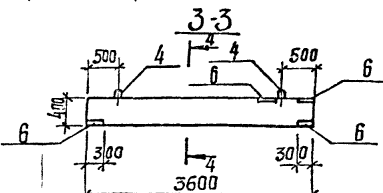
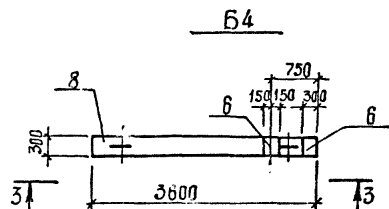
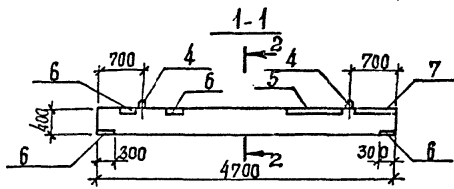
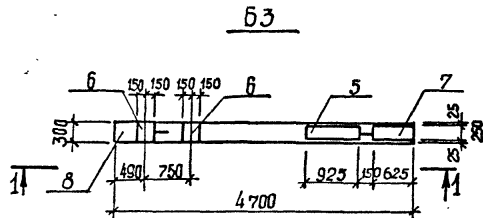
копирует Шевцова

формат А3

Т-3019 (4)

Ш.В. ШЕВЧОВИЧ  
 Т-3019  
 Ш.В. ШЕВЧОВИЧ  
 Ш.В. ШЕВЧОВИЧ

Альбом 4



Поз.	Наименование	кол. на балку		Обозначение документа
		Б3	Б4	
1	Каркас Кр 8:	3	3	ТП 902-14288-КЖИ.И.Б3
2	Каркас Кр 10:	3	3	ТП 902-14288-КЖИ.Кр 8
3	Ф 8 А-I, l=250; Ø 1кр	48	36	Без четвёртки
4	УП1-3	2	2	1.400-9
5	МН 131-5, l=925	1	-	1.400-13
6	МН 126-3	4	4	1.400-15
7	МН 131-5, l=625	1	-	1.400-15
8	Бетон класса В15, м <sup>3</sup>	0,57	0,45	

Технические требования см. 902-1-14288-КЖИ.И.ТТ  
 Масса балки Б3 - 1,8т ; Б4 - 1,1т  
 Арматура А-I по ГОСТ 5781-82 \*

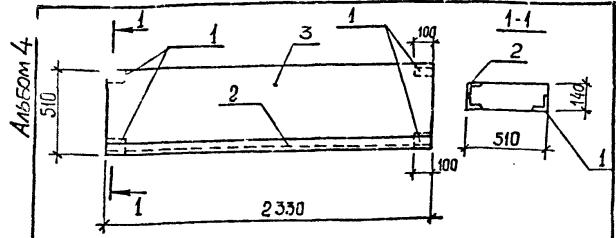
ИЗДАНИЕ ПОСЛЕДНЕЕ  
 7-9019

ИЗДАНИЕ ПОСЛЕДНЕЕ	ИЗДАНИЕ	ИЗДАНИЕ	ИЗДАНИЕ
РАСЧЕТ	РАСЧЕТ	РАСЧЕТ	РАСЧЕТ
ПРОЕКТ	ПРОЕКТ	ПРОЕКТ	ПРОЕКТ
РЕВ. 02	РЕВ. 02	РЕВ. 02	РЕВ. 02
РЕВ. 02	РЕВ. 02	РЕВ. 02	РЕВ. 02
И.И.И.	И.И.И.	И.И.И.	И.И.И.
И.И.И.	И.И.И.	И.И.И.	И.И.И.

При заказе			
Изм. №			

ТП 902-142.88 - КЖИ.И. Б3  
 Балка Б3, Б4

СТАТУС	ИЗМ.	ЛИСТЫ
Р	1	1
Содержит	калькуляцию	проект
Результат	проект	проект



Поз.	Наименование	Кол.	Обозначение документа
1	Изделие закладное МН 541	4	1.400-15.81.540-02
2	МН 548, $\ell=2330$	1	1.400-15.81.540-09
3	2 ПП 25-8	1	1.038.1-1.2

Технические требования см. ТП 902-1-142.88-КЖ1.И.Т  
 Оплучбонный чертеж см. 1.038.1-1.2  
 Масса перемычки 0,416 т

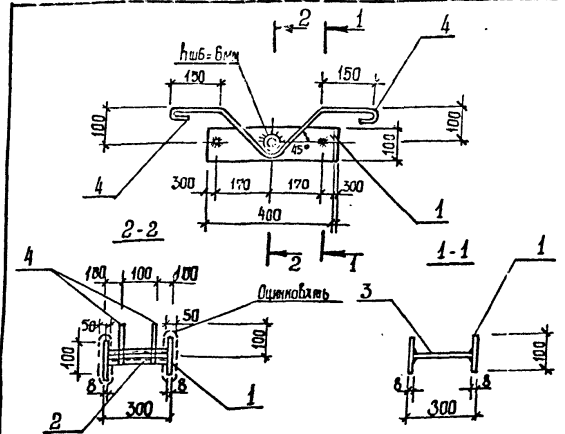
И.в.в.	И.п.п.	И.п.п.	И.п.п.	И.п.п.	И.п.п.	И.п.п.	И.п.п.	И.п.п.	И.п.п.
И.в.в.	И.п.п.	И.п.п.	И.п.п.	И.п.п.	И.п.п.	И.п.п.	И.п.п.	И.п.п.	И.п.п.

ТП 902-1-142.88 - КЖ1.И. ПБ 2

Перемычка ПБ2

Издана	Лист	Листов
Р	1	1
Институт ССР Совхозагроинформпроект Харьковский Бодкиналпроект		

Формат А4



Поз.	Наименование	Кол.	Масса ед. кр.	Масса изделия кг
1	$\sim 100 \times 8, \ell = 4100$	2	2,51	7,77
2	Тр Ду 32х3, $\ell = 285$	1	0,61	
3	$\phi 10 \text{ А-І}, \ell = 285$	2	0,19	
4	$\phi 12 \text{ АІ}, \ell = 998$	2	0,88	

Технические требования см. ТП 902-1-142.88-КЖ1.И.Т  
 Полоса по ГОСТ 103-76\*  
 Арматура класса А-І по ГОСТ 5781-82\*  
 Труба по ГОСТ 8732-78\*

И.в.в.	И.п.п.	И.п.п.	И.п.п.	И.п.п.	И.п.п.	И.п.п.	И.п.п.	И.п.п.	И.п.п.
И.в.в.	И.п.п.	И.п.п.	И.п.п.	И.п.п.	И.п.п.	И.п.п.	И.п.п.	И.п.п.	И.п.п.

ТП 902-1-142.88 - КЖ1.И. МН5

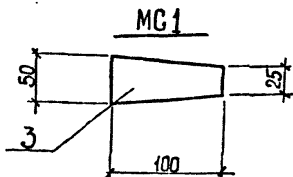
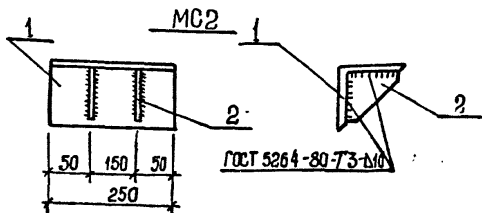
Изделие закладное МН5

Издана	Лист	Листов
Р	1	1
Институт ССР Совхозагроинформпроект Харьковский Бодкиналпроект		

Формат А4

Т-3019 (4)

Формат А4



Марка	Поз	Наименование	Кол.	Масса ед. кг	Масса изделия, кг
MG 1	3	Полоса 8 x 100, l=50	1	0,31	18,3
MG 2	1	Уголок 200x12, l=250	1	14,8	
	2	Полоса 10x150, l=150	2	1,77	

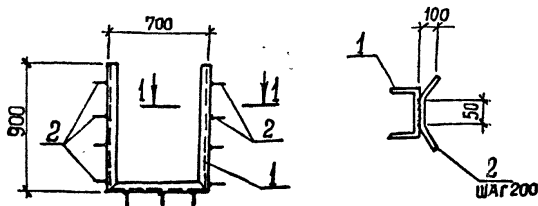
Полоса по ГОСТ 103-76\*  
Уголок по ГОСТ 3509-72\*

ТП 902-142.88-КЖИ. МС1

Изделие соединительное МС 1, МС 2

Лист Лист Листов  
2 1 1  
Составитель: С.С.Р.  
С.С.Р.  
Д.Р.В.  
В.Д.В.  
В.Д.В.

Формат А4



Поз	Наименование	Кол.	Масса ед., кг	Масса изделия, кг
1	ГНС 80x50x4, l=2,5м	1	12,96	15,3
2	φ 8А-III, l=450	13	0,18	

Технические требования см. ТП 902-1-142.88.КЖИ.ИТ  
Арматура: класса А-III по ГОСТ 5781-82\*  
швеллеры по ГОСТ 8278-85.

ТП 902-142.88-КЖИ. МН2

Изделие закладное МН 2

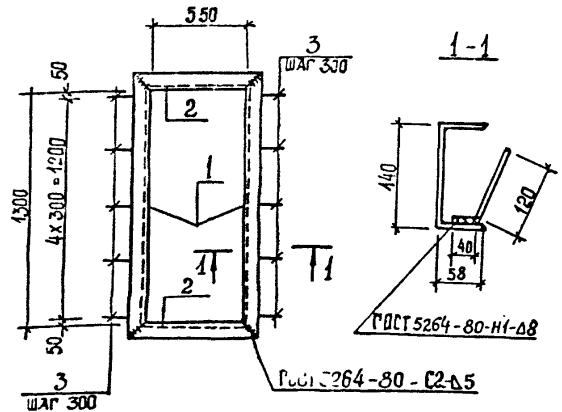
Лист Лист Листов  
1 1 1  
Составитель: С.С.Р.  
С.С.Р.  
Д.Р.В.  
В.Д.В.

Копир: Я. Шейцба

Т-3019 (0)

Формат А4

Альбом 4



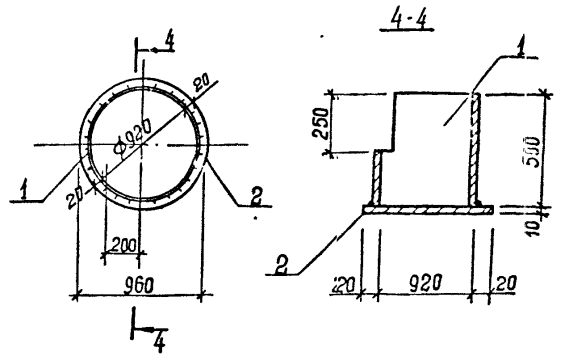
Поз.	Наименование	Кол.	Масса ед., кг	Масса изделия, кг
1	С 14, $\ell = 1438$	2	17,7	53,4
2	$\ell = 660$	2	8,2	
3	Ф 10А-III, $\ell = 160$	10	0,16	

Имя, № инст.	Подпись и дата	Сфера инст.
Имя, №		
Разработчик	Комаровская	Удс
Расчетчик	Саврончик	Удс
Проверщик	Саврончик	Удс
Вед. инж.	Саврончик	Удс
Инж. зр.	Аверина	Удс
Инж. спец.	Власенко	Удс
Инж. студ.	Шеико	Удс
Н. центр.	Сokolovskaya	Удс

Технические требования см. ТП 902-142.88-КЖИ.И. МН4  
Швеллер ГОСТ 8240 - 72\*  
Арматура: класса А-III ГОСТ 5781 - 82\*  
-ТТ

ТП 902-142.88-КЖИ.И. МН4  
Изделие закладное МН4

формат А4



поз.	Наименование	кол.	Масса ед., кг	Масса изделия, кг
1	Труба ст-920х10, $\ell = 500$	1	112,2	184,5
2	Полоса 960х10, $\ell = 960$	1	72,3	

Технические требования см. ТП 902-142.88-КЖИ.И. Труба по ГОСТ 10704-76\*  
Полоса по ГОСТ 82-70\*  
ТТ

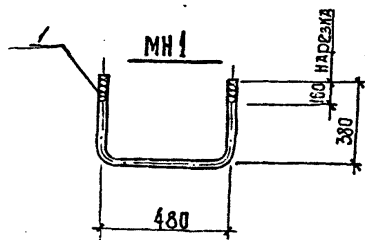
Имя, № инст.	Подпись и дата	Сфера инст.
Имя, №		
Разработчик	Комаровская	Удс
Расчетчик	Саврончик	Удс
Проверщик	Саврончик	Удс
Вед. инж.	Саврончик	Удс
Инж. зр.	Аверина	Удс
Инж. спец.	Власенко	Удс
Инж. студ.	Шеико	Удс
Н. центр.	Сokolovskaya	Удс

ТП 902-142.88-КЖИ.И. МН3  
Изделие закладное МН3

Копиробля: Шеуба

Т-3019 (4)

формат А4



Поз.	Наименование	Кол.	Масса ед., кг	Масса изделия, кг
1	φ 8 А-I, L = 1240	1	3,06	3,06

Технические требования см. 902-1-142.88-КЖИ.И.ТТ  
 Арматура: А-I по ГОСТ 5781-82\*

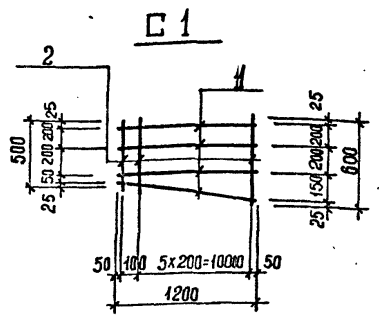
№ ПЛАН Т-8019	РАЗРАБ.	И. ПЕЛЕСЬ	С. П.
	РАССЧИТ.	САФОНЧИК	С. П.
	ПРОБ.	САФОНЧИК	С. П.
	П. УМН.	САФОНЧИК	С. П.
	Р. П. ЗР.	АВОСЬКО	С. П.
	П. Ч. ОД.	ШЕДКО	С. П.
	Н. КОНТР.	ШЕДКО	С. П.

**ТЛ 902-1-142.88-КЖИ.И. МН1**

ИЗДЕЛИЕ ЗАКРУПНОЕ МН1

(Листов) Лист	1	Листов	1
Составил: С. П. ПЕЛЕСЬ Проверил: С. П. САФОНЧИК Выполнил: С. П. САФОНЧИК			

формат А4



Поз.	Наименование	Кол.	Масса ед., кг	Масса изделия, кг
1	φ 8 А-I, L = 1200	4	0,48	3,36
2	φ 8 А-I, L = 550	7	0,22	

Арматура: класса А-I по ГОСТ 5781-82\*

№ ПЛАН Т-8019	РАЗРАБ.	И. ПЕЛЕСЬ	С. П.
	РАССЧИТ.	САФОНЧИК	С. П.
	ПРОБ.	САФОНЧИК	С. П.
	П. УМН.	САФОНЧИК	С. П.
	Р. П. ЗР.	АВОСЬКО	С. П.
	П. Ч. ОД.	ШЕДКО	С. П.
	Н. КОНТР.	ШЕДКО	С. П.

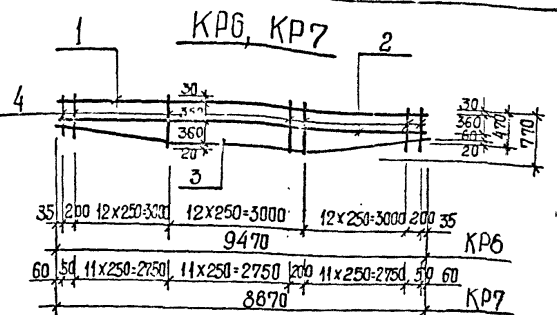
**ТЛ 902-1-142.88-КЖИ.И. С1**

**Сетка С1**

Составил	Лист	1	Листов	1
Составил: С. П. ПЕЛЕСЬ Проверил: С. П. САФОНЧИК Выполнил: С. П. САФОНЧИК				

Копировал: Шебцова 73-2019(4)





МАРКА КАРКАСА	Поз.	НАИМЕНОВАНИЕ	КОЛ.	МАССА ЕД., КГ	МАРКА КАРКАСА КР
КР6	1	Ф 18 А-III, L=9470	1	18,94	45,8
	2	12А-III, L=9470	1	8,42	
	3	12А-III, L=9490	1	8,45	
	4	8А-I, Lср=620	40	0,25	
КР7	1	Ф 18 А-III, L=8670	1	17,34	42,0
	2	12А-III, L=8670	1	7,72	
	3	12А-III, L=8690	1	7,73	
	4	8А-I, Lср=620	37	0,25	

Арматура: класса А-I, А-II по ГОСТ 5781-82\*

Имя, Фамилия, Подпись, Дата, Место, Институт

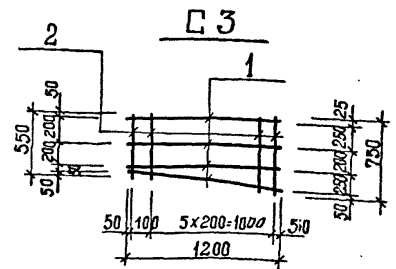
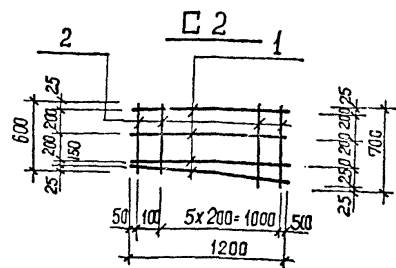
РАЗРАБ.	Л.И.Варова	М.И.
РАСЧЕТ	С.В.Рончик	С.В.
ПРОБ.	С.В.Рончик	С.В.
ЭК.ИМН.	С.В.Рончик	С.В.
ЭК.СР.	И.В.Романова	И.В.
ЛА.СПЕЦ.	В.С.Семко	В.С.
НАЧ.ОТД.	ШЕВЦОВ	И.
И.КОНТР.	В.С.Семко	В.С.

ТП 902-1-142.88 - КЖИ.И.КР6

Каркас КР6... КР7

И.МАШИ.	Л.И.Варова	Л.И.
П		
ГОСТРОИ СССР	С.В.Рончик	С.В.
ХАРЬКОВСКИЙ		
ВОДОКАНАЛИЗАЦИОННЫЙ		

Формат А4



МАРКА СЕТКИ	Поз.	НАИМЕНОВАНИЕ	КОЛ.	МАССА ЕД., КГ	МАРКА СЕТКИ, КР
С2	1	Ф 8 А-I, L=1200	4	0,48	3,7
	2	8А-I, Lср=650	7	0,26	
С3	1	Ф 8 А-I, L=1200	4	0,48	3,7
	2	8А-I, Lср=650	7	0,26	

Арматура: класса А-I по ГОСТ 5781-82\*

Имя, Фамилия, Подпись, Дата, Место, Институт

РАЗРАБ.	Л.И.Варова	Л.И.
РАСЧЕТ	С.В.Рончик	С.В.
ПРОБ.	С.В.Рончик	С.В.
ЭК.ИМН.	С.В.Рончик	С.В.
ЭК.СР.	И.В.Романова	И.В.
ЛА.СПЕЦ.	В.С.Семко	В.С.
НАЧ.ОТД.	ШЕВЦОВ	И.
И.КОНТР.	В.С.Семко	В.С.

ТП 902-1-142.88 - КЖИ.И.С2

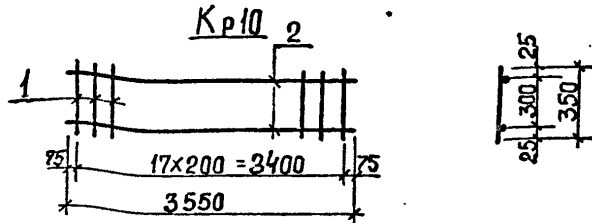
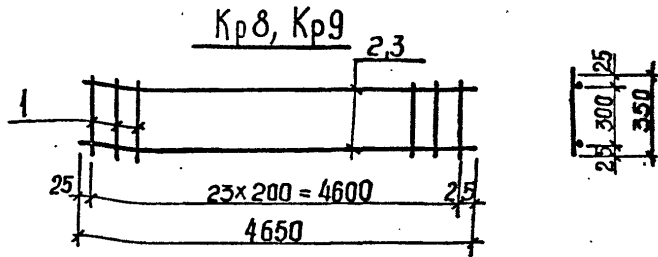
Сетка С2, С3

И.МАШИ.	Л.И.Варова	Л.И.
П		
ГОСТРОИ СССР	С.В.Рончик	С.В.
С.В.Рончик		
ВОДОКАНАЛИЗАЦИОННЫЙ		

Исполнитель: Шевцова

Т-3019 (4)

Формат А4



Марка каркаса	Поз	Наименование	Кол	Масса ед, кг	Масса каркаса
Кр 8	1	Ф8А-I, l=350	24	0,13	26,12
	2	Ф20А-III, l=4650	2	11,5	
Кр 9	1	Ф8А-I, l=350	24	0,13	31,16
	3	Ф22А-III, l=4650	2	14,02	
	2	Ф18А-II, l=3550	2	7,10	
Кр 10	1	Ф8А-I, l=350	18	0,14	16,70
	2	Ф18А-II, l=3550	2	7,10	

Арматура: А-I, А-III по ГОСТ 5781-82\*

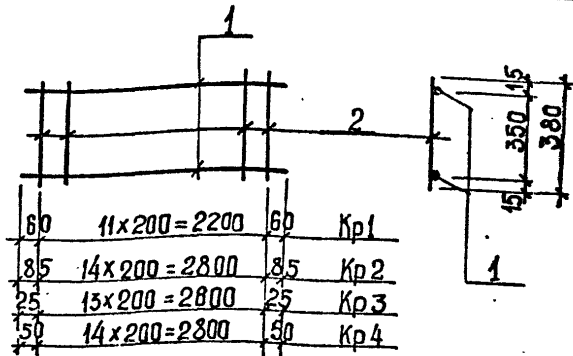
С.Заб.	С.Колосов	С.С.
Р.С.	С.С.	С.С.
П.С.	С.С.	С.С.
В.С.	С.С.	С.С.
Р.С.З.	С.С.	С.С.
П.С.С.	С.С.	С.С.
С.С.	С.С.	С.С.
Н.С.	С.С.	С.С.

ТП 902-1-42.88.КЖ1.И. Кр8

Каркас Кр8...Кр10

Сталь	Лист	Листов
Р		1
Госстрой СССР Специальное конструкторское бюро Харьковский водоканалпроект		

формат А4



Марка каркаса	Поз	Наименование	Кол	Масса ед, кг	Масса каркаса
Кр 1	1	Ф12А-III, l=2320	2	2,06	5,08
	2	Ф6А-I, l=380	12	0,08	
Кр 2	1	Ф20А-III, l=2970	2	7,34	15,88
	2	Ф6А-I, l=380	15	0,08	
Кр 3	1	Ф12А-III, l=2650	2	2,35	5,82
	2	Ф6А-I, l=380	14	0,06	
Кр 4	1	Ф12А-III, l=2900	2	2,58	6,43
	2	Ф6А-I, l=380	15	0,08	

Арматура: класса А-I, А-III по ГОСТ 5781-82\*

С.Заб.	С.Колосов	С.С.
Р.С.	С.С.	С.С.
П.С.	С.С.	С.С.
В.С.	С.С.	С.С.
Р.С.З.	С.С.	С.С.
П.С.С.	С.С.	С.С.
С.С.	С.С.	С.С.
Н.С.	С.С.	С.С.

ТП 902-1-42.88.КЖ1.И. Кр1

Каркас Кр1...Кр4

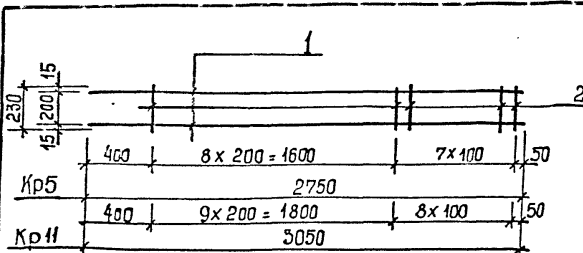
Сталь	Лист	Листов
Р		1
Госстрой СССР Специальное конструкторское бюро Харьковский водоканалпроект		

Копировала: Шевцова

Ф-2010 (4)

формат А4

Альбом 4



Марка карьяса	№	Наименование	Кол	Масса ед., кг	Масса карьяса, кг
Кр 5	1	Ф 20 А-III, l = 2750	2	6,78	15,1
	2	Ф 8 А-I, l = 230	16	0,1	
Кр 11	1	Ф 20 А-III, l = 3050	2	7,52	16,8
	2	Ф 8 А-I, l = 230	18	0,1	

Технические требования см. ТП 902-1-142.88-КЖ.И.ТТ  
Арматура класса А-I, А-II по ГОСТ 5781-82\*

ТП 902-1-142.88 - КЖ.И. Кр5

Каркас Кр5, Кр11

Листов	Листов
Р	1

Общераспределенный  
характеристики  
водоизносимости

Формат А4

№ п.л. Листов и листов Альбом 4

## Ведомость расхода стали на элемент, кг

Марка элемента	Издания Арматурного класса	Издания Арматурного класса			Прокат марки	Общий расход
		Арматура класса				
		А-I	А-II	А-III		
	ГОСТ 5781-82*	Всего			ГОСТ 82-70*	Всего
Б1	Ф 8 14,2	Ф 20 II 14,2	Ф 8 II 190,4	Ф 8 II 154,6	ГОСТ 82-70 II 46,4	209,3
Б2	44,2	44,2	56,3	70,5	46,4	425,4
Б3	44,2	44,2	56,3	70,5	18,3	118,9
Б4	10,7	10,7	42,5	42,5	22,8	89,0

Привязки	Издания Арматурного класса					
	Ф 8 14,2	Ф 20 II 14,2	Ф 8 II 190,4	Ф 8 II 154,6	ГОСТ 82-70 II 46,4	ГОСТ 82-70* Всего
	0	0	0	0	0	0
	0	0	0	0	0	0
	0	0	0	0	0	0
	0	0	0	0	0	0
	0	0	0	0	0	0
Итого	44,2	44,2	56,3	70,5	18,3	118,9

Результат работы  
в соответствии с проектом  
и спецификацией

ТП 902-1-142.88 - КЖ.И. РС2

Ведомость расхода  
стали Б1...Б4

Листов  
Состав:  
Спецификация  
Спецификация  
Спецификация

Т-3049 (4)

Формат А4

18

Ведомость дополнительного расхода стали на элемент, кг

Марка элемента	Изделия арматурные						Изделия закладные											Общий расход		
	Арматура			Класса			Всего	Арматура			Класса			Прокат марки					Всего	
	А-III			В-I				I-II			А-III			В Ст. 3 кл 2, Вст 3 кл 6-1						
	ГОСТ 5781-82*			ГОСТ 6727-80				ГОСТ 5781-82*			ГОСТ 82-70*			ГОСТ 8509-72*						
Ф12	Ф14	Ф18	Итого	Ф5	Итого	Ф6	Итого	Ф6	Ф8	Ф10	Итого	-Б-6	-Б-8	-Б-10	Итого	-6x5	5	15x5	Итого	
П1									0,4	0,4	4,4	1,6	6,0			6,4			6,4	6,4
П2									0,4	0,4	4,4	1,6	6,0			6,4			6,4	6,4
П3									0,8	0,8	4,4	1,6	6,0	2,7	2,7	9,5			9,5	9,5
П4									0,4	0,4	4,4	1,6	6,0			6,4			6,4	6,4
П5			33,3		33,3		33,3		0,4	0,4	4,4	1,6	6,0			6,4			6,4	39,7
П6	11,9				11,9		11,9		0,4	0,4	4,4	1,6	6,0			6,4			6,4	18,3
П7									2,2	2,2	4,4	1,6	6,0			6,4	11,4	11,4	19,6	19,6
П8	6,2				6,2		6,2		0,4	0,4	4,4	1,6	6,0			6,4			6,4	12,6
П9									0,8	0,8	4,4	1,6	6,0	2,7	2,7	9,5			9,5	9,5
П10							0,4	0,4	9,0	9,0	4,4	1,6	6,0	10,4	10,4	25,8			25,8	25,8
П11									2,4	2,4	4,4	1,6	6,0	12,9	12,9	21,3			21,3	21,3
П12									0,4	0,4	4,4	1,6	6,0			6,4			6,4	6,4
П13									0,4	0,4	4,4	1,6	6,0			6,4			6,4	6,4
П14									0,4	0,4	4,4	1,6	6,0			6,4			6,4	6,4
ПБ2									0,8	0,8	2,2	0,8	3,0			3,8			3,8	3,8
ПВ7-ЗА III В-Т									0,6	0,6	1,4		1,4			2,0			2,0	2,0
ПГ-ЗА III ВТ-А	25,6	14,0			39,6	2,0	41,6			1,6	1,6	3,6			3,6				5,2	46,8
оп1	0,6				0,6		0,6						1,9	0,8	2,7				2,7	3,5

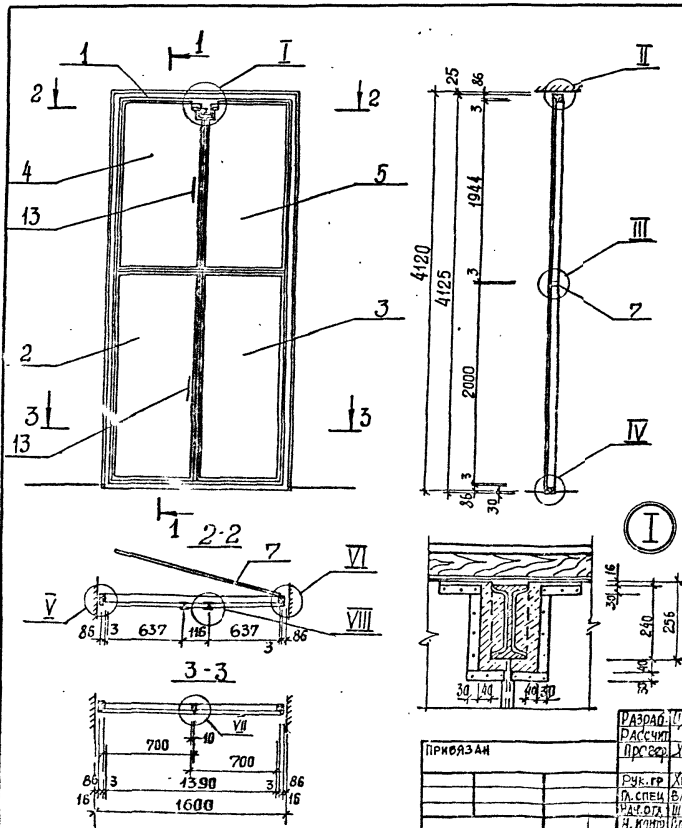
Т-3018

ИЗДАНИЕ: 1984  
 РАСЧЕТ: Р. КОЗЛОВ  
 ПРОБ. П. КОЗЛОВ  
 ВЕР. П. КОЗЛОВ  
 ПОДП. П. КОЗЛОВ  
 ИЛЛ. П. КОЗЛОВ  
 А. КОЗЛОВ

ТП 902-1-142.88 -КЖИ.И. РС1  
 Ведомость дополнительного расхода стали.  
 Составитель: Р. КОЗЛОВ  
 Проектировщик: П. КОЗЛОВ  
 Проверил: П. КОЗЛОВ  
 Исполнитель: П. КОЗЛОВ  
 Коллеги: П. КОЗЛОВ



Высота 4



Поз.	НАИМЕНОВАНИЕ	КОЛ.	ОБЪЯСНЕНИЕ ДОКУМЕНТА
1	Коробка К1	1	ТП 902-1-142-АР.И.ИД1
2	Полотно П1	1	- АР.И.П1
3	Полотно П2	1	- АР.И.П1
4	Полотно П3	1	- АР.И.П1
5	Полотно П4	1	- АР.И.П1
6	Накладка НС1	4	- АР.И.П1
7	Импост 40x80, м <sup>3</sup>	0,09	без черт.
8	Рама 16x50, м <sup>3</sup>	0,09	без черт.
9	Нащельник 13x40, м <sup>3</sup>	0,09	без черт.
10	Задвижка натяжная ЭГ	2	ГОСТ 5090 - 86
11	Петля накладная ПНЗ-160	8	ГОСТ 5088 - 78*
12	Петля накладная ПНЗ-70	1	ГОСТ 5088 - 78*
13	Ручка дверная РС-140	4	ГОСТ 5067 - 80
14	Мягкая ДВП М-16, 6-16мм	5,54	ГОСТ 4593 - 86
15	Резина листовая 8-5мм	0,15	ГОСТ 7333 - 77*
16	Пенополиуретановая прокладка, кг	17,4	ГОСТ 10174 - 72
17	Сталь тонколистовая оцинкованная 8=0,5мм	14,6	ГОСТ 14918 - 80*

Т-3019

РАЗРАБОТЧИК	С.И. МАШИМ	СЗ
РАССУДИТЕЛЬ	УСЕНА	УС
ПРОСВЕДИТЕЛЬ	УСЕНА	УС
РУК. ГР.	ХЕСИНА	ХС
О. СПЕЦ.	ВЛАСОВА	ВЛ
НАЧ. ОТД.	ШЕНКО	ШШ
Н. КОНТРОЛ.	КОЗЛОВСКИЙ	КО

ТП 902-1- 142. 88 - АР. И. ИД1

Д. Дверной блок ИД1

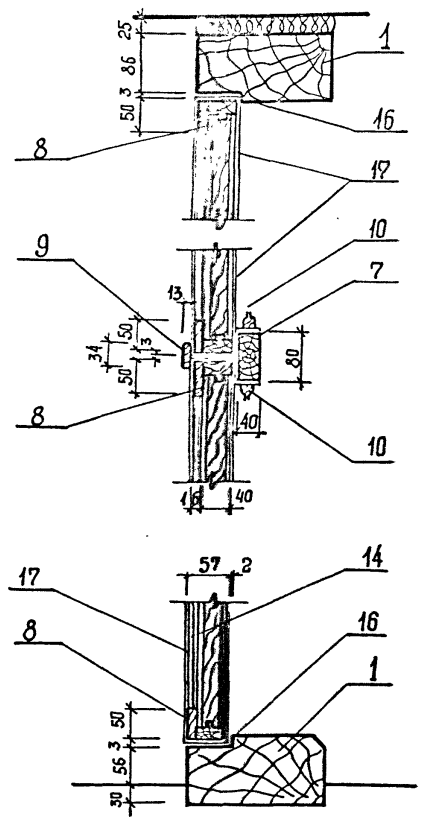
Листов	Листов
Р 1	2

Госстрой СССР  
Сибирский филиал  
Восточный проект

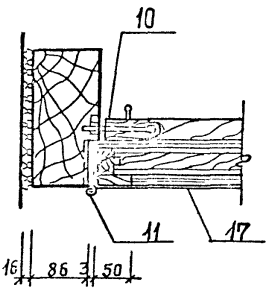
Формат А3

Т-3019 (4)

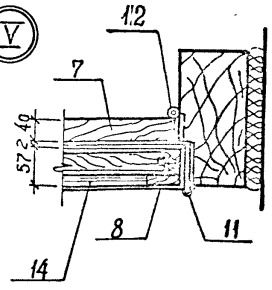
Амбон 4



II

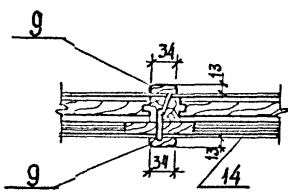


V

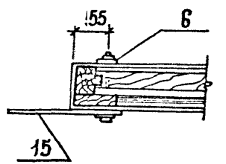


VI

III



VII



VIII

Инв. № подл. Исполн. С. И. П. 1970 г. Т-3019

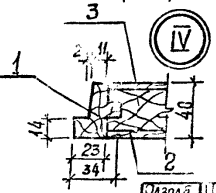
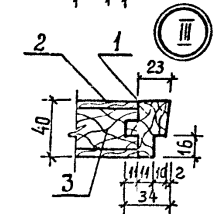
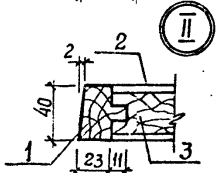
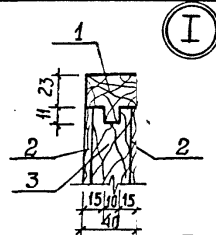
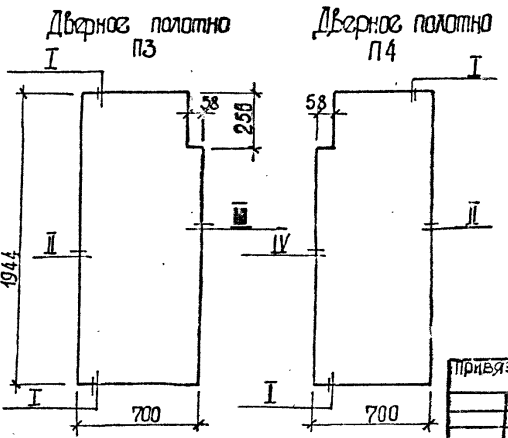
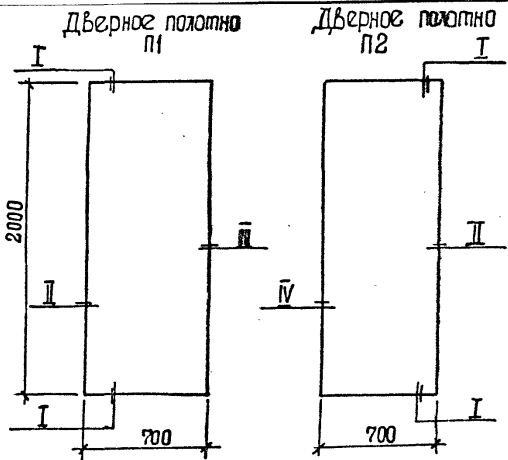
привязки	
Инв. №	

ТН 902-1-442.88-АРИ. ИДИ 1/лист 2

Т-3019 (4)

Формат А3

Архивом 4



Поз.	Наименование	Количество на шт.				Обозначение
		1	2	3	4	
1	Обкладка дубовая 40x40, м <sup>3</sup>	0,005	0,009	0,009	0,009	ГОСТ 2695-78
2	Облицовка ДВП, Т-400 σ=4мм, м <sup>2</sup>	2,8	2,8	2,4	2,4	
3	Заполнение - отходы древесины низших сортов, м <sup>3</sup>	0,045	0,045	0,044	0,044	без черт.

Разраб.	С. Тюрин	
Расчит		
Провер	Хесина	
Рук. гр.	Хесина	
В. спец.	Власенко	
Нач. отд.	Шерко	
Н. Кондр.	Кондратьев	

ТП 902-1-14:2.88-АР.П1	
Дверные полотна П1... П4	
Лист	Листов
Р	1
Республика СССР Харьковская область Харьковпроект	
Водолянскийпроект	

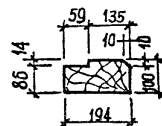
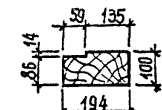
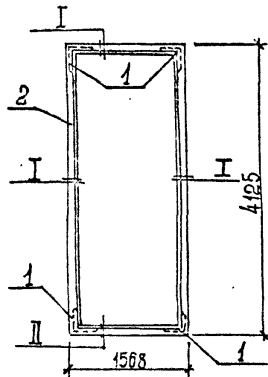
Т-2019 (4)

Формат А3

Инв. № 1-2019



МЫСОУ А



Поз.	Наименование	Кол.	Обозначение документа
1	Угольник 5П 125	4	ГОСТ 3091-78*
2	Дубовый брус 100x200, м <sup>3</sup>	0,23	ГОСТ 2695-83*

Инв. №	Привязан	
Инв. №	Шириндик	1/2
	Хесина	1/2
Инв. №	Хесина	1/2
	ВАСЕНКО	1/2
Инв. №	ШЕЧКО	1/2
	ВОДОКАНПРОЕКТ	1/2

ТП 902-1-142.88 - АР. И. К1

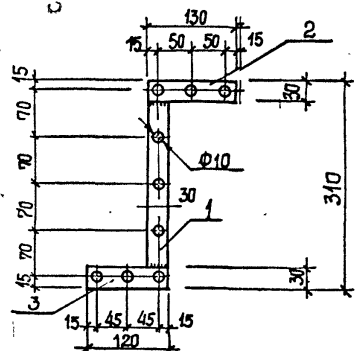
Коробка К1

Статус	Лист	Листов
Р		1

Составитель: ВОДОКАНПРОЕКТ  
 Проектировщик: ВОДОКАНПРОЕКТ  
 Проверщик: ВОДОКАНПРОЕКТ

Формат А4

24



Поз.	Наименование	Кол.	Обозначение документа
1	-4x30, l=250; 0,23 кг	1	БЕЗ ЧЕРТ.
2	l=130; 0,12 кг	1	БЕЗ ЧЕРТ.
3	l=120; 0,11 кг	1	БЕЗ ЧЕРТ.

Инв. №	Привязан	
Инв. №	Цилиндрик	1/2
	Хесина	1/2
Инв. №	Хесина	1/2
	ВАСЕНКО	1/2
Инв. №	ШЕЧКО	1/2
	ВОДОКАНПРОЕКТ	1/2

Полоса: сталь ВСт 3кп2 по ГОСТ 103-76\*  
 Вес накладки 0,46 кг

ТП 902-1-142.88 - АР. И. НС1

Накладка НС1

Статус	Лист	Листов
Р		1

Составитель: ВОДОКАНПРОЕКТ  
 Проектировщик: ВОДОКАНПРОЕКТ  
 Проверщик: ВОДОКАНПРОЕКТ

Формат А4