

Альбом II

Ведомость основных комплектов рабочих чертежей

Обозначение	Наименование	Примечание
901-4	-III Конструкции железобетонные	Альбом
	-II Т Техно.логические трубопроводы	Альбом
	-II С Сигнализация	Альбом

Ведомость рабочих чертежей основного комплекта

Лист	Наименование	Примечание
1	Общие данные	
2	Резервуары емк. 50-2500 м ³ Планы.	
3	Резервуары емк. 2600-20000 м ³ Планы.	
4	Резервуары емк. 50-2500 м ³ . Подводящий трубопровод. Планы. Разрезы. Детали.	
5	Резервуары емк. 50-2500 м ³ . Подводящий трубопровод. Спецификация.	
6	Резервуары емк. 50-2500 м ³ Переливное устройство. Фрагмент плана. Разрезы.	
7	Резервуары емк. 50-2500 м ³ Переливное устройство. Спецификация	
8	Резервуары емк. 2600-20000 м ³ Промышленный водопровод. Схема. Узлы	
9	Резервуары емк. 2600-20000 м ³ Промышленный водопровод. Спецификация.	

Условные обозначения

<u>ПА</u> — Подводящий трубопровод	<u>ПР</u> — Переливной трубопровод
<u>ОТ</u> — Отводящий трубопровод	<u>СП</u> — Спускной трубопровод

Типовой проект разработан в соответствии с действующими нормами и правилами.
 Главный инженер проекта *С.И. Филатов* и.п.

Ведомость ссылочных и прилагаемых документов

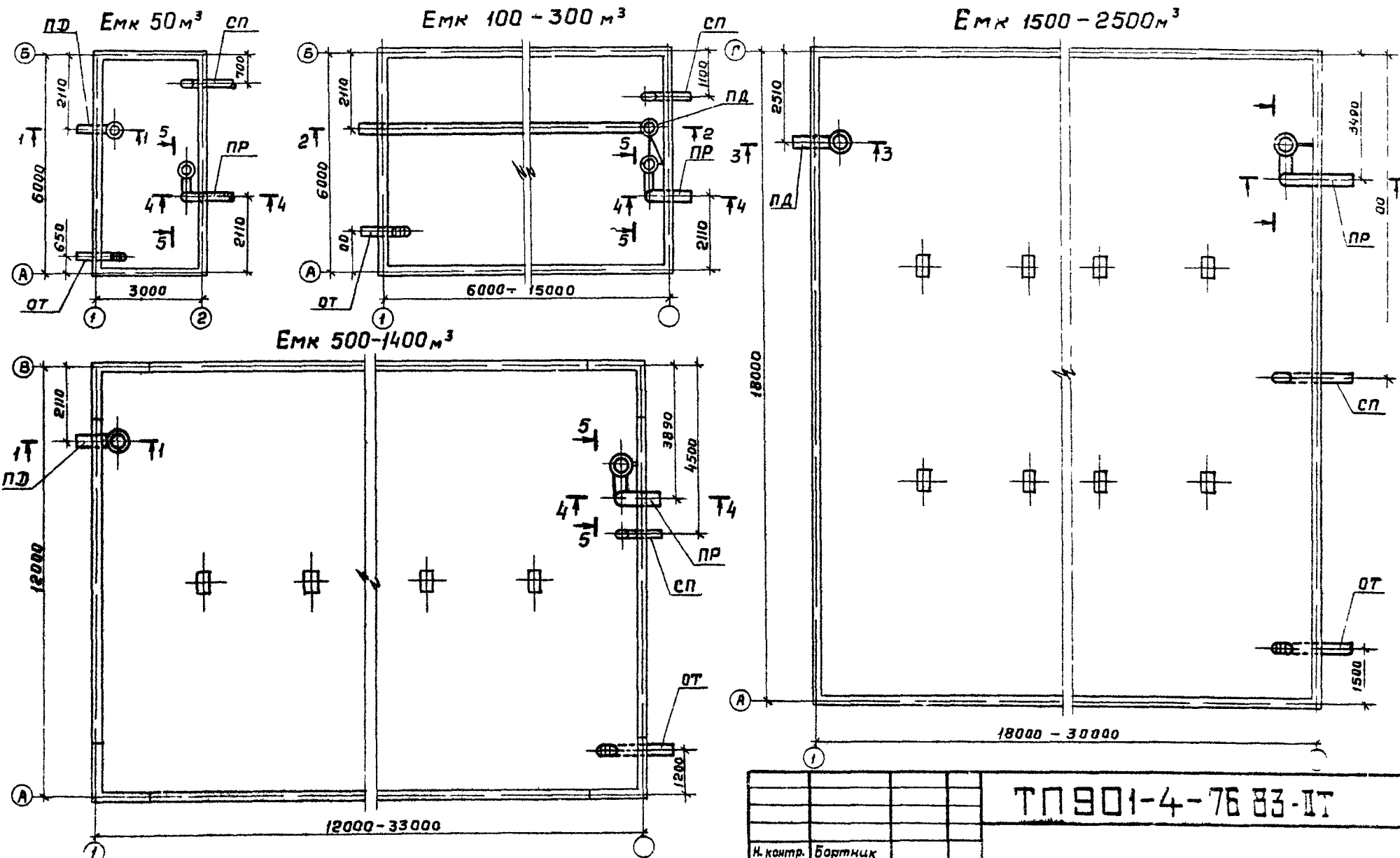
Обозначение	Наименование	Примечание
<u>Ссылочные документы</u>		
ГОСТ 10704-76	Трубы стальные электросварные	
4 901-18	Оборудование резервуаров воронка	
ГОСТ 8509-72	Сталь прокатная угловая равнополочная	
ГОСТ 103-76	Лента стальная горячекатанная	
151Р	Вентиль пожарный с муфтой и цапкой	
ГОСТ 2217-76	Головка соединительная напорная	
ГОСТ 18698-79	Рукав резина-тканевый	

В настоящем альбоме помещены рабочие чертежи технологической части - планы резервуаров всех емкостей с размещением технологических трубопроводов и устройств.
 - оборудование резервуаров емк. 50-2500 м³ подводящим и переливным трубопроводами при диаметре труб 100-400 мм,
 - оборудование резервуаров емк. 2600-2000 м³ промышленным водопроводом.
 Установка элементов отводящего и спускного трубопроводов для резервуаров, а также подводящего и переливного трубопроводов для резервуаров емк. 2600-20000 м³ при диаметре труб 500-1400 мм и устройство приемной и переливной камер с привязкой трубопроводов к осям резервуара даны в строительной части проекта (альбом VI)

		Привязан	
Изм. №			
ТП 901-4-76 83-II-T			
И.контр. Воротник	Исполн. <i>С.И. Филатов</i>	Резервуары емкостью 50-2500 м ³	Листов
Нач. отд. Завина	Исполн. <i>С.И. Филатов</i>	Общие данные	Р 1 9
И.с.с.с. Морозов	Исполн. <i>С.И. Филатов</i>		
Г.И.П. Руднев	Исполн. <i>С.И. Филатов</i>		
Р.к.с. Яковлев	Исполн. <i>С.И. Филатов</i>		
И.инженер. Писарев	Исполн. <i>С.И. Филатов</i>		

Изм. № листа Подпись и дата Взам. инв. №

Альбом II



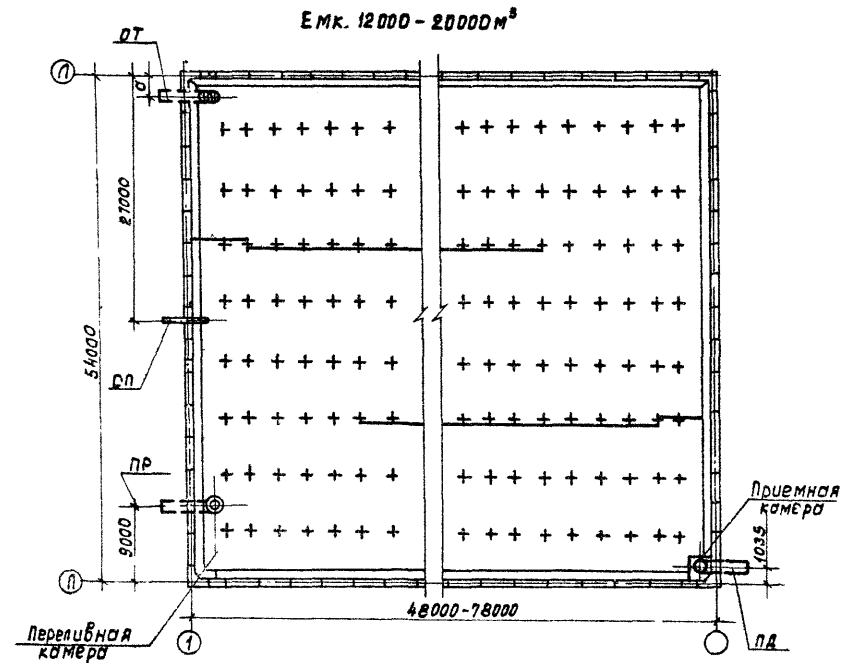
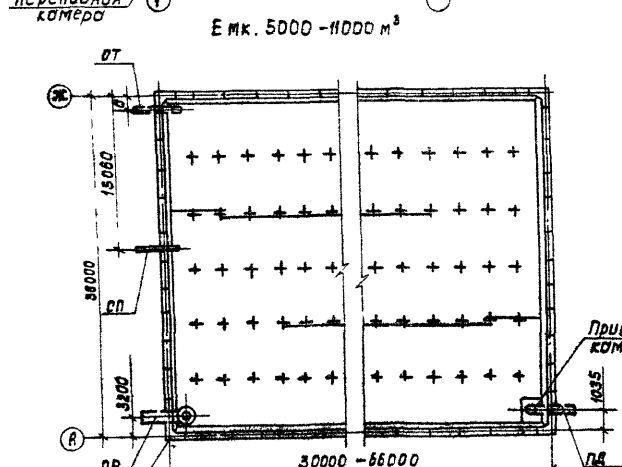
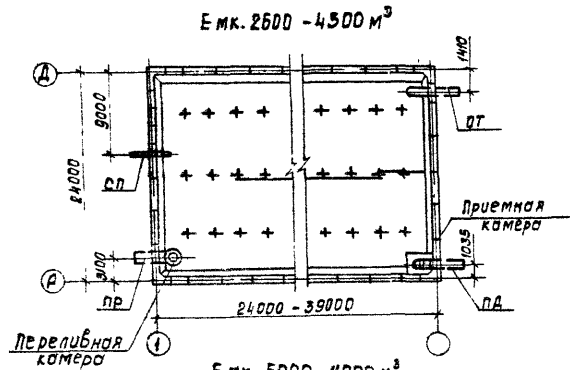
Шифр № плана Подпись и дата Инж. И.В. Н.

Привязан

Инв. №					
Инж. И.В. Н.					

ТП 901-4-76 83-ИТ			
И. контр.	Бортник		
Нач. отд.	Тарина		
Гл. спец.	Мирончик		
	ГИП Руднев		
Рук. бр.	Айнегов		
Инжен.	Гужневская		
		Резервуары емкостью 50-20000 м³	Склад. лист 2
		Резервуары емк 50-2500 м³	Планы

Альбом II



УТВЕРЖДЕНО ПОДПИСЬ И ДАТА И.В.М. ШИВА

Емк. 5000-11000 м³		Емк. 12000-20000 м³	
Ду	σ	Ду	σ
500	1000	800	1050
800	1100	1000	1150
1000	1200	1200	1250
—	—	1400	1380

Прибыль			
И.В.М. ШИВА			

И.КОНТР.	БОРТНИК		
НАЧ. ОТД.	ХАРИНА		
П. СПЕЦ.	МИРОНЧИК		
П. П.	РУДНЕВ		
РУК. БР.	АЙНГОРН		
ИНЖЕНЕР	ШУЖИВСКАЯ		

ТН901-4-7683-II			
Резервуары емкостью 50-20000 м³	Стандия	Лист	Листов
Резервуары емк. 2500-20000 м³	Р	3	
И.В.М. ШИВА	СОКЗ В ПОДКАМЕРНОМ ПРОЕКТЕ		

Альбом II

Марка, поз.	Обозначение	Наименование	Количество, м, шт на резервуар емкостью, м															Примечание			
			50	100	150	200	300	500	600	700	800	1000	1100	1200	1400	1500	1700		2000	2200	2500
		<u>Документация</u>																			
		Серия 4.901-18																			
		<u>Детали</u>																			
1		Труба 108x3 II ГОСТ 10704-76 А-СТЗ сп ГОСТ 10705-80	3,0																		
		Труба 159x3 II ГОСТ 10704-76 А-СТЗ сп ГОСТ 10705-80	3,0	10,0	15,0	18,0	18,0														
		Труба 219x3,5 II ГОСТ 10704-76 А-СТЗ сп ГОСТ 10705-80	3,0	10,0	15,0	18,0	18,0	5,0	5,0	5,0	5,0	5,0	5,0	5,0	5,0	5,0	5,0	5,0	5,0	5,0	5,0
		Труба 325x4 II ГОСТ 10704-76 А-СТЗ сп ГОСТ 10705-80	3,0	10,0	15,0	18,0	18,0	5,0	5,0	5,0	5,0	5,0	5,0	5,0	5,0	5,0	5,0	5,0	5,0	5,0	5,0
		Труба 426x3 II ГОСТ 10704-76 А-СТЗ сп ГОСТ 10705-80	3,0	10,0	15,0	18,0	18,0	5,0	5,0	5,0	5,0	5,0	5,0	5,0	5,0	5,0	5,0	5,0	5,0	5,0	5,0
		Труба 528x3 II ГОСТ 10704-76 А-СТЗ сп ГОСТ 10705-80	3,0	10,0	15,0	18,0	18,0	5,0	5,0	5,0	5,0	5,0	5,0	5,0	5,0	5,0	5,0	5,0	5,0	5,0	5,0
2	ТМ 28.00.02*	Воронка 108x190																			1,8 кг
	ТМ 28.00.02*	Воронка 159x270																			5,4 кг
	ТМ 28.00.02*	Воронка 219x380																			10,5 кг
	ТМ 28.00.02*	Воронка 325x565																			23,3 кг
	ТМ 28.00.02*	Воронка 426x730																			39,0 кг
3		Угелок 6-63x63x4 ГОСТ 8309-72 ст 3 сп ГОСТ 335-72																			
4		Полоса 6-2-6x50 ГОСТ 103-76 ст 3 ГОСТ 380-71																			
5		Отвод 90° 100 С 40 ГОСТ 17375-77																			2,4 кг
		Отвод 90° 150 С 40 ГОСТ 17375-77																			5,1 кг
		Отвод 90° 200 С 40 ГОСТ 17375-77																			14,9 кг
		Отвод 90° 300 С 40 ГОСТ 17375-77																			44,2 кг
		Отвод 90° 400 С 40 ГОСТ 17375-77																			77,3 кг

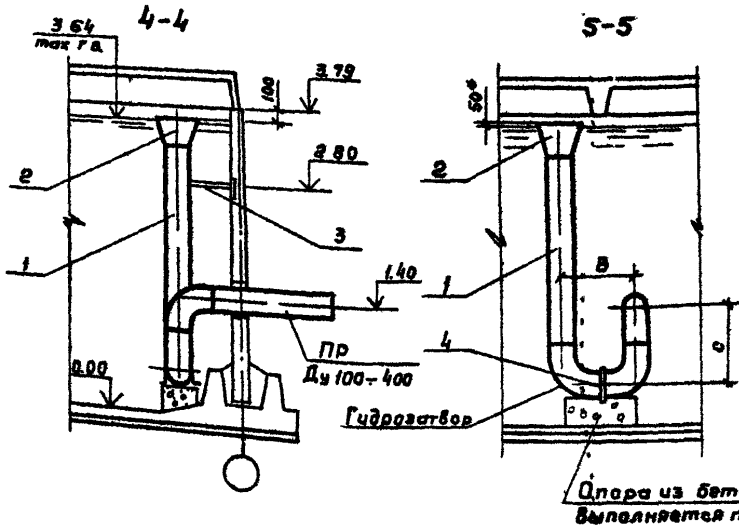
* по серии 4.901-18

			ТП 901-4-76.83-II-T		
Исполн	Бортник				
Исполн	Мачета	Харина	Резервуары		
Исполн	Тя спец	Мирончик	емкостью 50 - 10 100 м³		
Исполн	РП	Руднев			
Исполн	Рук.бр.	Айгдорн	Резервуары емк 50 - 1500 м³		
Исполн	Инжен	Ружновская	Подобная или другая		
Итого №			Составляющие		

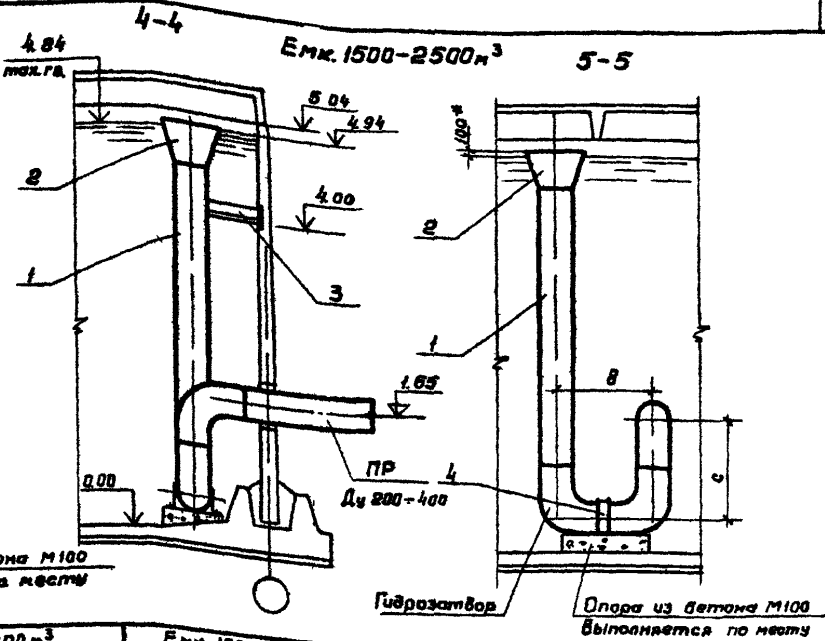
Инв. № подл. Подпись и дата, виза, инв. №

Альбом II

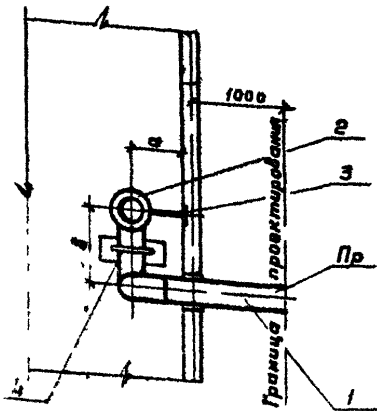
Емк 50-1400 м³



Емк. 1500-2500 м³



План



Ду	Емк 50-1400 м ³			Емк 1500-2500 м ³		
	d	b	c	d	b	c
100	300	400	600	—	—	—
150	400	500	600	—	—	—
200	500	600	600	500	600	600
300	600	900	900	600	900	900
400	800	1200	1200	800	1200	1200

* Размер для справок

ТП 901-4-76 83-II Т

Прибаван

Инв. №			

И. Конв. Вортник
И.ч. отв. Харина
И.ч. спец. Мирончик
ГИП Руднев
Р.ч. бр. Айгори
И.ч. спец. Гужиковская

Резервуары
емкостью 50-20000 м³
Резервуары емк 50-2500 м³
Переливное устройство
Фрагмент плана. Р-2434

Стадия Л.ч. Л.ч. Л.ч. Л.ч.
Р.ч. Е.ч.
С.О.Л.З.В.О.Д.И.Ч.Н.П.Р.О.З.К.И.Т.

Рисом II

Марка №3	Обозначение	Наименование	Калибрная шкала на резервуар емкостью, м ³																	Примечание		
			Масса, кг																			
			50	100	150	200	300	500	600	700	900	1000	1100	1200	1400	1500	1700	2000	2500			
Документация																						
Серия 4 901-18																						
Детали																						
1		Труба 108x3 II ГОСТ 10704-76 II CT 3 en ГОСТ 10705-80	12	24	36	48	72	120	144	168	216	240	288	336	420	480	576	720	900	1125	1440	
		Труба 159x3 II ГОСТ 10704-76 II CT 3 en ГОСТ 10705-80	54	108	162	216	324	396	468	540	648	720	864	936	1116	1260	1512	1800	2250	2880	3600	
		Труба 219x1.5 II ГОСТ 10704-76 II CT 3 en ГОСТ 10705-80	62.5	125	187.5	250	375	450	525	630	735	892.5	1000	1155	1365	1638	1845	2205	2767.5	3510	4425	
		Труба 325x4 II ГОСТ 10704-76 II CT 3 en ГОСТ 10705-80	56	112	168	224	336	408	480	576	672	804	912	1080	1176	1404	1584	1920	2448	3060	3840	
		Труба 426x4 II ГОСТ 10704-76 II CT 3 en ГОСТ 10705-80	65	130	195	260	390	474	564	672	792	950	1080	1272	1392	1668	1872	2268	2880	3600	4500	
		Труба 426x4 II ГОСТ 10704-76 II CT 3 en ГОСТ 10705-80	206.9	413.8	620.7	827.6	1241.4	1489.7	1738.0	2085.6	2333.9	2800.7	3149.0	3615.8	3964.1	4756.9	5405.2	6486.2	8167.8	10209.8	12761.8	
2	TM 28 00 02 *	Воронка 108x190																		1.8кг		
	TM 28 00 02 *	Воронка 159x270																		5.4кг		
	TM 28 00 02 *	Воронка 219x380																		10.5кг		
	TM 28 00 02	Воронка 325x565																		23.3кг		
	TM 28 00 02	Воронка 426x730																		39.0кг		
3		Челюсть 5-63x63x4 ГОСТ 8809-78 CT 3 en ГОСТ 8809-78																				
4		Плоска 5-26x60 ГОСТ 103-76 5-CT 3 ГОСТ 880-71 *																				
5		Отвод 90° 100 С40 ГОСТ 17375-77																		2.4кг		
		Отвод 90° 150 С40 ГОСТ 17375-77																		6.1кг		
		Отвод 90° 200 С40 ГОСТ 17375-77																		14.9кг		
		Отвод 90° 300 С40 ГОСТ 17375-77																		44.2кг		
		Отвод 90° 400 С40 ГОСТ 17375-77																		71.3кг		

* - по серии 4 901-18 - 77

УНК и ПИЛ
Полн и дата
Введи индент

Приказан			ТП901-4 76.83-1 I		
Н. Мент	Бартнок		Резервуары емкостью 50-20000 м ³		
Нарк ств	Завина				
Гл спец	Милослав				
УП	Руднев				
Рук вр	Амудары		Резервуары емк 50-25000 м ³ Переладное устройство спецификацция		
Лицензор	Гиммелсон				
УНК и			Страна	Амет	Аметов
			P	7	

Листов 11

Ведомость чертежей основного комплекта

Лист	Наименование	Примеч.
1	Общие данные (начало)	
2	Общие данные (окончание)	
3	Установка датчика уровня УКС-1 и первичного преобразователя уровня РУС-0	
4	Установка датчика уровня ЭРСУ-3 (ЭЧУ-2) и нулевого электрода	

Ведомость ссылочных и прилагаемых документов

Обозначение	Наименование	Примеч
	Ссылочные документы	
ГОСТ 1805-78*	Балты с шестигранной головкой	
ГОСТ 11371-78	Шайбы Технические условия	
ГОСТ 6402-70	Шайбы пружинные	
ГОСТ 5915-70*	Гайки шестигранные (нормальной точности)	
ГОСТ 7338-77*	Пластмассы резиновые и резинотканевые. Технические условия.	
ТУЖ097-76.	Бадышка Технические условия	

Обозначение	Наименование	Примеч.
	Прилагаемые документы	
901-4-76 83 - IV - 6 200	Бадышка	
76 83 - V - 6 200		
72 83 - IV - 6 000	Заглушка	
76 83 - V - 6 000		
72 83 - IV - 6 300	Фланец	
76 83 - V - 6 300		
72.83 - IV - 6 100	Электрод нулевой	
76.83 - V - 6 100		

Лист 1 из 11

Привязан			
Лист 11			

Типовой проект разработан в соответствии с действующими нормами и правилами

Главный инженер проекта *И.Я.Филатов*

ТЛ901- 4- 76. 83 - IV С			
Резервуары емкостью 50. 20000 м ³			
Общие данные (начало)			
И. Кондр	ЯВЕРЬЯНОВ	22.8	
Нач. отд.	КОЛЬМАКОВ	22.8	
Гл. спец.	ЖИЛИН	22.8	
Руч. вв.	ЯВЕРЬЯНОВ	22.8	
стадия	Лист	Листов	
0	1	4	
ИНВЕНТАРИЗАЦИЯ			

Госстрой СССР
ТЕНДИНСКИЙ ФИНАНС
ЦИТП
Типовой проект /обр./
№ 901-4-76 02
Заказ № 1899
Цена 0 руб. 61 коп.
Тираж 10200
Дата „13” 11 1987г.