

ТИПОВОЙ ПРОЕКТ
902-1-1/2.88

КАНАЛИЗАЦИОННАЯ НАСОСНАЯ СТАНЦИЯ
ПРОИЗВОДИТЕЛЬНОСТЬЮ 120-660 М³/Ч. НАПОРОМ 6-51 М
ПРИ ГЛУБИНЕ ЗАЛОЖЕНИЯ ПОДВОДЯЩЕГО КОЛЛЕКТОРА 4,0 М
(СБОРНО-МОНОЛИТНЫЙ ВАРИАНТ)

АЛЬБОМ 4

КЖ.И.И. ИЗДЕЛИЯ СТР. 2... 20
АР.И. ИЗДЕЛИЯ СТР. 2... 24

							Привязка	

ИЗДАНИЕ

Формат А3

ТИПОВОЙ ПРОЕКТ
902-1-142.88

КАНАЛИЗАЦИОННАЯ НАСОСНАЯ СТАНЦИЯ
ПРОИЗВОДИТЕЛЬНОСТЬЮ 120-607 М³/Ч, НАПОРОМ 6-51 М
ПРИ ГЛУБИНЕ ЗАЛОЖЕНИЯ ПОДВОДЯЩЕГО КОЛЛЕКТОРА 4,0 М
(СБОРНО-МОНОЛИТНЫЙ ВАРИАНТ)

АЛЬБОМ 4

ПРИМЕНЕННЫЕ ТИПОВЫЕ МАТЕРИАЛЫ:
СЕРИЯ 7.902-4 БАК РАЗРЫВА СТРУИ ВМЕСТИМОСТЬЮ 180А

РАЗРАБОТАН ПРОЕКТНЫМ ИНСТИТУТОМ
ХАРЬКОВСКИЙ БОДОКАНАЛПРОЕКТ

ГЛАВНЫЙ ИНЖЕНЕР ИНСТИТУТА *Г.А.* БОМДАРЕНКО
ГЛАВНЫЙ ИНЖЕНЕР ПРОЕКТА *В.С.* АЛЯЮК

Распространитель ЦИТП (Тбилисский филиал)

УТВЕРЖДЕН И ВВЕДЕН В ДЕЙСТВИЕ
ГЛАВНЫМ УПРАВЛЕНИЕМ ПРОЕКТИРОВАНИЯ ГОССТРОЯ СССР
ПРОТОКОЛА ОТ 09.08.88. №53

Альбом 4

ТЛ 902-1-142.88

Обозначение документа	Наименование	Стр.
902-1-142.88-КЖИ.ДО	Содержание выпуска	2
-КЖИ.ТТ	Технические требования	3
-КЖИ.П2	Плита покрытия ПП2	4
-КЖИ.ПП4	Плита покрытия ПП4	5
-КЖИ.К1	Короб К1	6
-КЖИ.ОП1	Опорная подушка ОП1	6
-КЖИ.П1	Плиты перекрытия П1, П3, П5... П9	7-1
-КЖИ.П2	Плита П2, П4, П10, П12, П13, П14	9
-КЖИ.Б1	Балка Б1, Б2	10
-КЖИ.Б3	Балка Б3, Б4	11
-КЖИ.ПБ2	Перемычка ПБ2	12
-КЖИ.МН5	Изделие закладное МН5	12
-КЖИ.МС1	Изделие соединительное МС1, МС2	13
-КЖИ.МН2	Изделие закладное МН2	13
-КЖИ.МН4	Изделие закладное МН4	14
-КЖИ.МН3	Изделие закладное МН3	14
-КЖИ.МН1	Изделие закладное МН1	15
-КЖИ.С1	Сетка С1	15
-КЖИ.Кр6	Каркас Кр6, Кр7	16
-КЖИ.С2	Сетка С2, С3	16
-КЖИ.Кр8	Каркас Кр8... Кр10	17
-КЖИ.Кр1	Каркас Кр1... Кр4	17
-КЖИ.Кр5	Каркас Кр5, Кр11	18
-КЖИ.РС2	Ведомость расхода стали Б1... Б4	18
-КЖИ.РС1	Ведомость дополнительного расхода стали	19

Лист № документа, подшивки и форма

7-1018

БЗ.АМ.И.ДО

Обозначение документа	Наименование	Стр.
902-1-142.88-АРИ.ДО	Содержание выпуска	20
-АРИ.ТТ	Технические требования	20
-АРИ.КД1	Дверной блок КД1	21-22
-АРИ.П1	Дверные полотна П1... П4	23
-АРИ.К1	Коробка К1	24
-АРИ.НС1	Накладка НС1	24

Привязки

И.И. №	И.И.	И.И.
РАЗРАБ. УЛЬЯНОВСКАЯ	И.И.	И.И.
РАСЧЕТ. А.А. РОДИЧКИН	И.И.	И.И.
ПРОБ. Г.А. РОДИЧКИН	И.И.	И.И.
ВЕД. ЦЕНТ. СЕРВЕИЩЕ	И.И.	И.И.
РУК. ЗР. А.А. РОДИЧКИН	И.И.	И.И.
П. СПЕЦ. В.А. СЕРГЕЕВ	И.И.	И.И.
И.И. СПЕЦ. ШЕЛКО	И.И.	И.И.
И.И. КОНТР. С.А. КОЗЛОВ	И.И.	И.И.

ТЛ 902-1-142.88 - КЖИ. ДО

Содержание выпуска

И.И. №	И.И.	И.И.
И.И. №	И.И.	И.И.
И.И. №	И.И.	И.И.
И.И. №	И.И.	И.И.

Копировал Шведова

Т-2010 / 1 формат А3

Альбом 4

Технические требования к изготовлению арматурных и закладных изделий

1. Плоские арматурные изделия следует изготавливать при помощи контактной точечной сварки по ГОСТ 14098-85.
2. Сварку каркасов производить во всех точках пересечения стержней.
3. Размеры каркасов даны по осям и торцам стержней.
4. Сварку закладных изделий производить в соответствии с ГОСТ 14098-85 "Соединения сварные арматуры и закладных изделий железобетонных конструкций" и ГОСТ 5264-80.
5. Качество арматурных и закладных изделий должно удовлетворять требованиям ГОСТ 13922-75 и ГОСТ 23858-79.
6. Качество сварных швов принять по наименьшей толщине свариваемых элементов.
7. Материал прокатной стали закладных изделий принять марки Вст 3 по 6-1 для сварных конструкций по ТУ 14-1-3023-80 и Вст 3 кл 2 по ГОСТ 535-79*.

№ 100000 Поставщик и дата выдачи альбома
7-4019

ИЗГОТОВ.	Исполнитель	Шинь	Б.В.
РАССЕЛИ	Коронин	Лев	+
ПРОВ.	Коронин	Лев	+
УДАЛИЛ	Коронин	Лев	+
РУК. ЗР.	Абрамовец	Игорь	+
Н.С. ПР.	Власенко	Владимир	+
И.М. ПР.	Шейко	Виталий	+
Н.М. ПР.	Борисенко	Александр	+

ТП 902-1-14288-КЖИ.ТТ

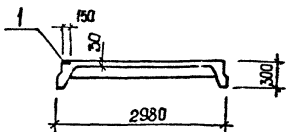
Технические требования.

Издана	Листов	Исправ.
Р	4	4
Издательство Харьковский Волынский Юридический институт		

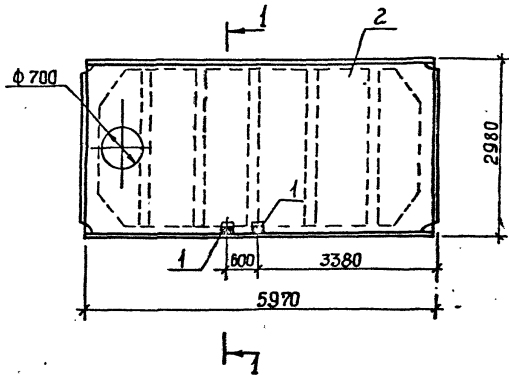
Копировал Шаброва

Альбом 4

1-1



Поз.	Наименование	кол.	Обозначение документа
1	Узелие закладное		
	МН 106-3	.2	1.400-1561.120-08
2	Плита ПВ.7-3А Ш. В.-Т	1	ГОСТ 22701.2-77*



Технические требования см. ТП 902-142.88-КЖИ.ПП2
 Остальное см. плиту ПВ.7-3А Ш. В.-Т по
 ГОСТ 22701.2-77*
 Масса плиты 3,2 т.

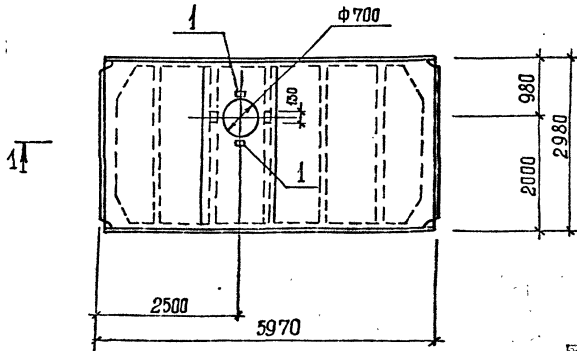
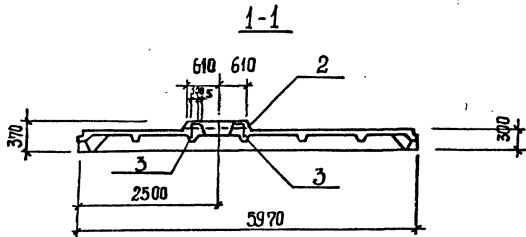
Ш. В. ПЛОЩАДЬ ПЛОЩАДЬ ПЛОЩАДЬ
 П-3015

Привязки				Разреш				ТП 902-142.88-КЖИ.ПП2					
				Удомская	Чел.	Еврей.							
				Саратовская	Сам.	Ильм.							
				Саратовская	Сам.	Ильм.							
				Саратовская	Сам.	Ильм.							
				Ильм.	Ильм.	Ильм.							
				Ильм.	Ильм.	Ильм.							
				Ильм.	Ильм.	Ильм.							
				Ильм.	Ильм.	Ильм.							
				Ильм.	Ильм.	Ильм.							
				Ильм.	Ильм.	Ильм.							
				Ильм.	Ильм.	Ильм.							
				Ильм.	Ильм.	Ильм.							

Копировал Шедцова

П-3019 (4)

Альбом 4



№	Наименование	Мод.	Обозначения документа
1	Изделие закладное		ГОСТ 22701.5-77*
	МБ	4	
2	Каркас КР2	1	
3	КР8	2	
4	Бетон класса В25, м ³	0,2	

Остальное см. плиты ПР 3А ШБ-Т по ГОСТ 22701.5-77.*
 В плите ПП 4 каркас КР3 заменить каркасом КР8 в указанных местах.
 Арматуру сеток в месте расположения отверстия вырезать по месту.

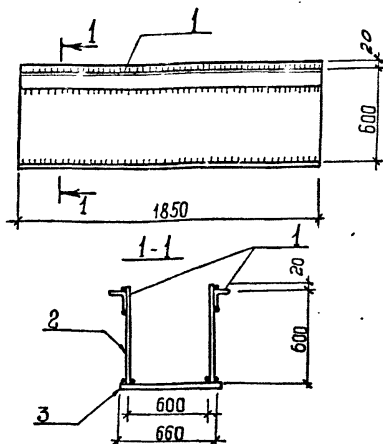
Инв. № 7-902
 Плиты и балки
 Взам. № 12

Инв. №	Дукас	4	0,2	ТП 902-4-142,88-КЖ1.И. ПП4 Плита покрытия ПП 4	ЧАСТНАЯ ЛЕСИТА Р 1 Госстрой СССР Союзосредиземноморский Харьковский Водоканалпроект
Инв. №	Распределительная	1			
Инв. №	Посл.	1			
Инв. №	Водосток	1			
Инв. №	Дукас	1			
Инв. №	П.С.И.С.	1			
Инв. №	И.К.И.П.	1			

Композит Шведска

№ 20 (4)

Альбом 4



Марка	Поз	Наименование	Кол.	Масса ед., кг	Масса короба, кг
К1	1	Л 75х6, $\ell = 1850$	2	10,73	186,96
	2	- 6х620, $\ell = 1850$	2	54,0	
	3	- 6х660, $\ell = 1850$	4	57,5	

Привязки

Технические требования см. ТП 902-1-142.88-КЖ1.И.К1
 Полоса по ГОСТ 82 - 70*
 Уголок по ГОСТ 8509 - 72*

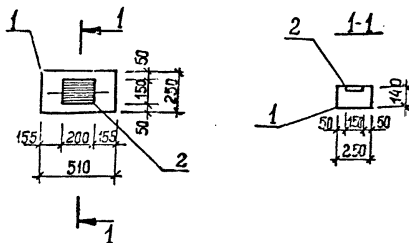
ТП 902-1-142.88 - КЖ1.И. К1

Короб К1

Материал	Лист	Листов
Р	1	1
Посетитель СЭСР Харьковский Водоканалапроект		

Формат А4

Имя	Подпись	Дата	ВЗЛМ	ИЗМ
Разработчик	Пановская	Лист	№ 282	
Расчетчик	Саврончик	Лист	№ 282	
Проб.	Саврончик	Лист	№ 282	
Вед. инж.	Саврончик	Лист	№ 282	
Рук. гр.	Абрамцова	Лист	№ 282	
М. спец.	Власенко	Лист	№ 282	
нач. отд.	Шевцова	Лист	№ 282	
Н. контр.	Савонская	Лист	№ 282	



Поз	Наименование	Кол.	Обозначение документа
1	Опорная подушка		
	ОП 5.2-Т	1	12252.И.400.0-01
2	Изделие закладное		
	МН 114-Б	1	1.400.15.120-59

Технические требования см. ТП 902-1-142.88-КЖ1.И.ТТ
 Масса опорной подушки 0,05т.

Привязки

Имя	Подпись	Дата	ВЗЛМ	ИЗМ
Разработчик	Пановская	Лист	№ 282	
Расчетчик	Саврончик	Лист	№ 282	
Проб.	Саврончик	Лист	№ 282	
Вед. инж.	Саврончик	Лист	№ 282	
Рук. гр.	Абрамцова	Лист	№ 282	
М. спец.	Власенко	Лист	№ 282	
нач. отд.	Шевцова	Лист	№ 282	
Н. контр.	Савонская	Лист	№ 282	

ТП 902-1-142.88 - КЖ1.И. ОП1

Опорная подушка ОП1

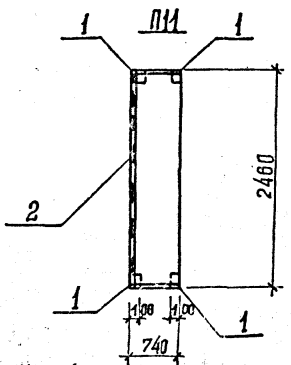
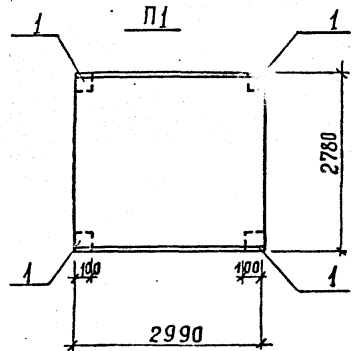
Материал	Лист	Листов
Р	1	1
Посетитель СЭСР Харьковский Водоканалапроект		

Формат А4

Копиробля: Шевцова

Т-3019 (4)

Альбом 4



Поз.	Наименование	кол. плин							Обозначение документа
		П1	П3	П5	П6	П7	П8	П9	
1	Бетон закладной МН541	4	4	4	4	4	4	4	1.400-15 Вып. 1
2	МН 552, М		3,4	0,7			3,0	0,7	1.400-15 Вып. 1
3	Ф 12 А-III, С=720; 0,63 кг					8		4	без черт.
4	Ф 12 А-III, С=1000; 0,89 кг					4		4	без черт.
5	Ф 12 А-III, С=1800; 1,59 кг					2			без черт.
6	Ф 18 А-III, С=120; 1,4 кг				8				без черт.
7	Ф 18 А-III, С=1100; 2,20 кг				2				без черт.
8	Ф 18 А-III, С=1600; 3,20 кг				2				без черт.
9	Ф 18 А-III, С=2740; 5,45 кг				2				без черт.
10	П24-5б	1							3.006.1-2/82
11	П9г-15б		1						3.006.1-2/82
12	П24г-5б			1				1	3.006.1-2/82
13	П16г-15				1		1		3.006.1-2/82
14	П16г-15					1			3.006.1-2/82
15	П21г-5б	1							3.006.1-2/82

Технические требования см. ТП 902-1-142.88-КЖИ. ТТ
 Арматура: класса А-III по ГОСТ 5781-82*

Листовой проект Листа 13.001.00.00
 Т-3029

РАЗРАБ	ИСПОЛ	Ч	Э.82
РАСЧЕТ	АВТОРИТ	С	И
ПРОБ	АВТОРИТ	С	И
РАСЧЕТ	АВТОРИТ	С	И
ПРОБ	АВТОРИТ	С	И
РАСЧЕТ	АВТОРИТ	С	И
ПРОБ	АВТОРИТ	С	И
РАСЧЕТ	АВТОРИТ	С	И
ПРОБ	АВТОРИТ	С	И

ТП 902-1-142.88-КЖИ. П1

Плиты перекрытия

П1, П3, П5...П9

СТАДИИ	ЛИСТ	ИСПОЛ
Р	1	2

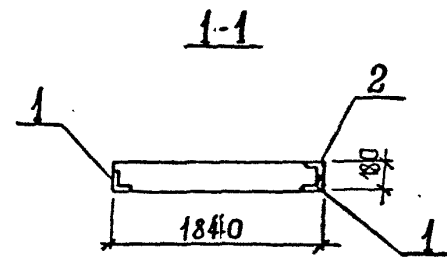
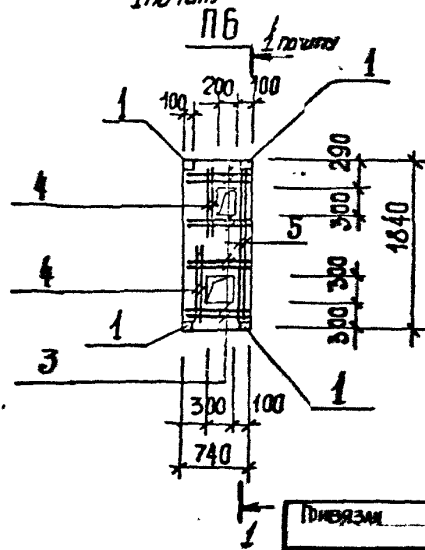
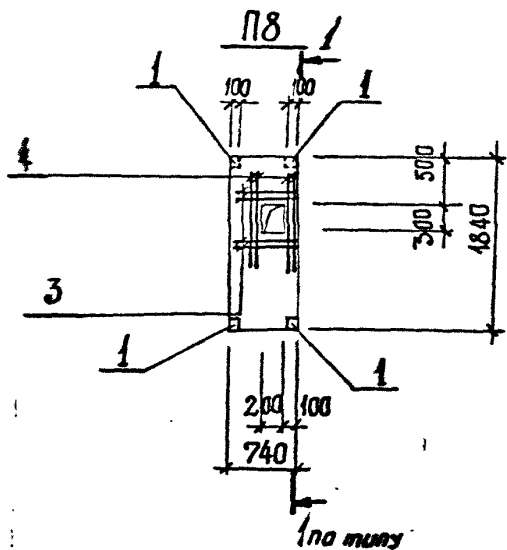
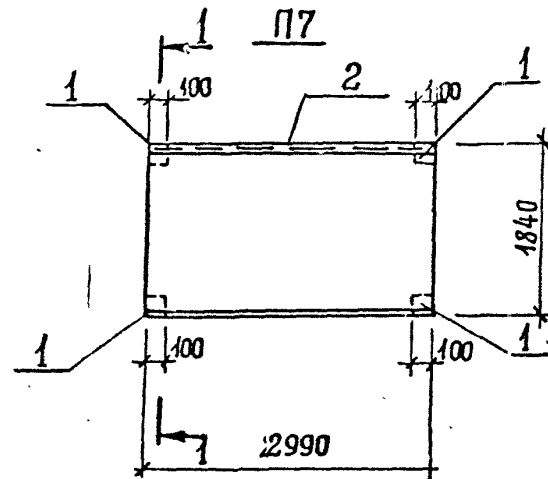
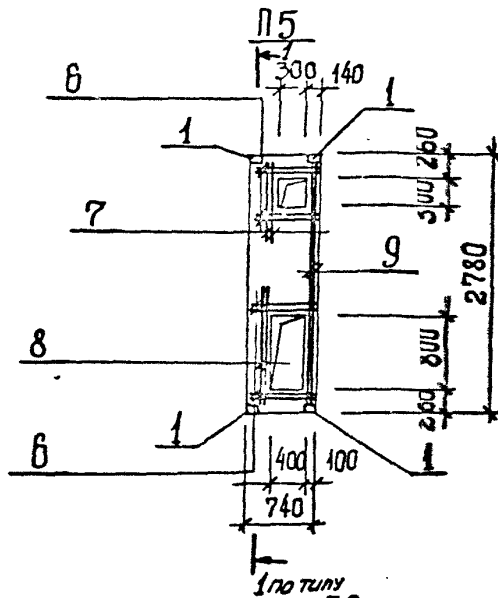
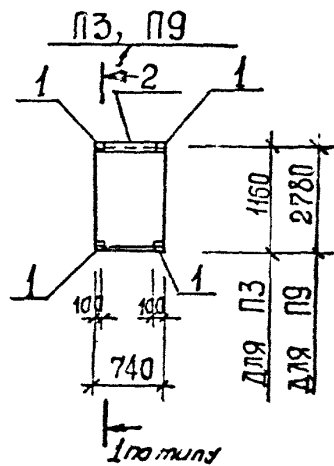
Госстрой СССР
 Союздизайнпроект
 ДАРКОВОСНИИ
 Бюрокалоризм

Копировала Шелубова

Т-3029 (1)

альбом Л3

Альбом 4



ИЗВ. № ПОСЛ. ПОПРАВКИ И ДАТА ВЗАМ. ИЛИ
7-00000

ПРОВЕРКА			
ИЗВ. №			

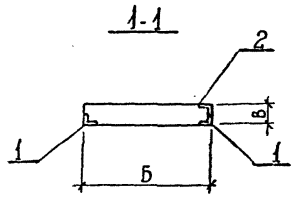
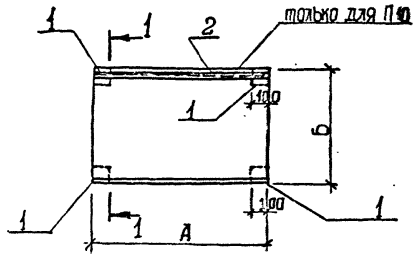
ТП 902-1-142.88 - КИ.И. П1

Лист 2

Копирован Шевцова. ФОРМАТ А3
Т-3019 (4)

АБСОМ 4

П2, П4, П10, П12, П13, П14



№	Наименование	кол. на плиту П						Обозначение документа
		2	4	10	12	13	14	
1 Изделие заводное								
	МН 541	4	4	4	4	4	4	1.400-15.В.1.540-09
2	МН 556,М	-	-	2,6	-	-	-	1.400-15.В.1.550-07
	П2г-5б	1						3.006.1-2/82
	П2г-5б		1					3.006.1-2/82
	П18г-8б			1	1			3.006.1-2/82
	П9г-15				1			3.006.1-2/82
	П16-15						4	3.006.1-2/82

Наименование	размеры, мм			примечание
	А	Б	В	
П2	2460	740	160	
П4	2780	740	180	
П10	2160	740	150	
П12	1160	740	120	
П13	2160	740	150	
П14	1840	2590	180	

Технические требования см. ТП 902-1-142.88.КЖ.И.ТТ

7-9075

Разраб.	Исполнитель	Удк	ЭЗБ
Расчет	Загорончик	Сред	И
Рисов.	Загорончик	Сред	И
Исп. инж.	Загорончик	Сред	И
Инж. ер.	Абрамова	ИЗ	В
Инж. ер.	Власенко	Сред	И
Инж. ер.	Шенко	Сред	И
Инж. ер.	Савельева	Сред	И

ТП 902-1-142.88-КЖ.И.П2

Плита П2, П4, П10,
П12, П13, П14.

Исполн.	Датум	Исполн.
Р		И
С		И
В		И

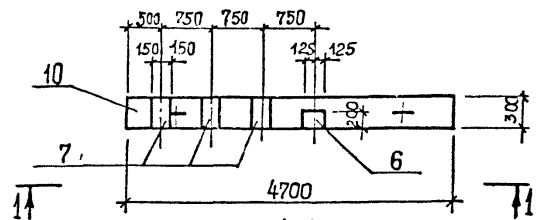
Копирбай Шейбава

7-2019 (9)

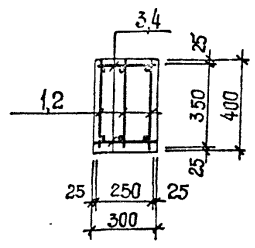
Формат А3

Альбом 4

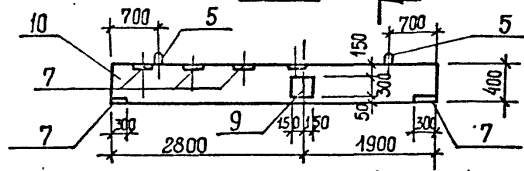
Б1



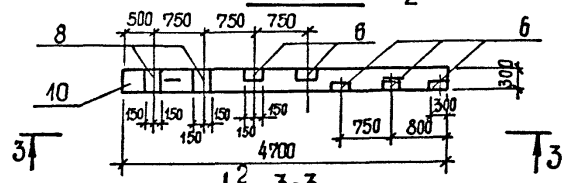
2-2



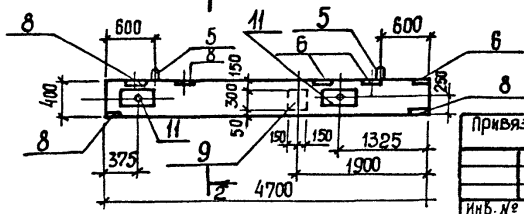
1-1



Б2



3-3



Поз.	Наименование	кол. на балку		Обозначение документа
		Б1	Б2	
1	Класс Кр 9	3		902142.88-КШ.И.Кр8
2	Класс Кр 8	3		902142.88-КШ.И.Кр8
3	Ф8АТ ρ=250; 0,1кг	48		без четт.
4	Ф8АТ ρ=250; 0,1кг	48		без четт.
5	Изделие заводское УП1-31.	2	2	1.400-9
6	МН 121-3	1	5	1.400-15
7	МН 144-3	5		1.400-15
8	МН 126-3	4		1.400-15
9	МН 124-5	1	1	1.400-15
11	МН 5	2		902142.88-КШ.И.МН.5
10	Бетон класса В15М ³¹	057	057	

Технические требования см. тп 902142.88-масса балки Б1, Б2 - 2,4т
 Арматура А-I по ГОСТ 5781-82*

№ п/п по плану
 7-9029
 Исчерпана
 Дата
 03.04.89

Привязки

Инд. №			
--------	--	--	--

РАЗРАБ.	ПРОЕКТИРОВАНИЕ	ИЗМ.	В. РЕ.
РАСЧЕТ	САФРОНИЧ	ШЕВЦОВ	ШЕВЦОВ
ПРОБ.	САФРОНИЧ	ШЕВЦОВ	ШЕВЦОВ
ВЕД. ИНИ.	САФРОНИЧ	ШЕВЦОВ	ШЕВЦОВ
РУК. ГР.	ДОБРОСЛОВ	ШЕВЦОВ	ШЕВЦОВ
И. СПЕЦ.	ВАСЕНКО	ШЕВЦОВ	ШЕВЦОВ
ИЗЧ. СПЕЦ.	ШЕВЦОВ	ШЕВЦОВ	ШЕВЦОВ
И. КАПИТАЛ	ШЕВЦОВ	ШЕВЦОВ	ШЕВЦОВ

Тп 902-1-14.2.88 - КШ.И. Б1

Балка Б1, Б2

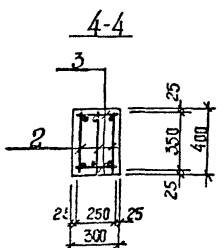
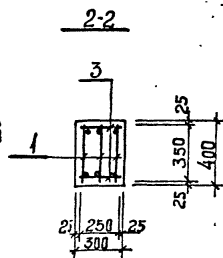
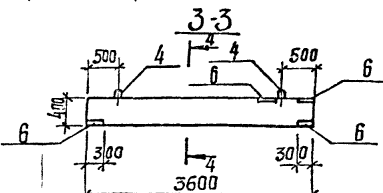
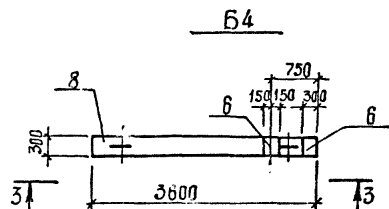
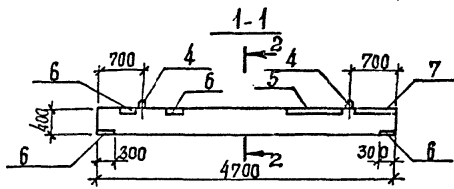
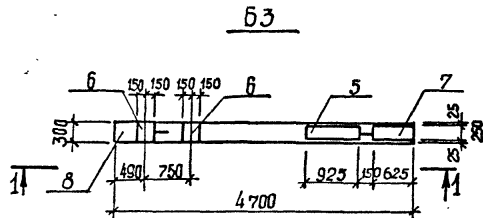
Страница	Лист	Листов
Р		1

формат А3

Т-3019 (4)

копирует Шевцова

Альбом 4



Поз.	Наименование	кол. на балку		Обозначение документа
		Б3	Б4	
1	Каркас Кр 8	3		ТП 902-14288-КЖИ.И.Б3
2	Каркас Кр 10		3	ТП 902-14288-КЖИ.Кр 8
3	Ф 8 А-Т, l=250; Ø 1кр	48	36	Без четвёртки
4	УП1-3	2	2	1.400-9
5	МН 131-5, l=925	1	-	1.400-13
6	МН 126-3	4	4	1.400-15
7	МН 131-5, l=625	1	-	1.400-15
8	Бетон класса В15, м³	0,57	0,45	

Технические требования см. 902-1-14288-КЖИ.ТТ
 Масса балки Б3 - 1,8т ; Б4 - 1,1т
 Арматура А-Т по ГОСТ 5781-82 *

ИЗДАНИЕ ПОСЛЕДНЕЕ
 7-9019

ИЗДАНИЕ ПОСЛЕДНЕЕ	ИЗДАНИЕ	ИЗДАНИЕ	ИЗДАНИЕ
РАСЧЕТ	РАСЧЕТ	РАСЧЕТ	РАСЧЕТ
ПРОЕКТ	ПРОЕКТ	ПРОЕКТ	ПРОЕКТ
РЕВ. 02	РЕВ. 02	РЕВ. 02	РЕВ. 02
РЕВ. 02	РЕВ. 02	РЕВ. 02	РЕВ. 02
И.И.И.	И.И.И.	И.И.И.	И.И.И.
И.И.И.	И.И.И.	И.И.И.	И.И.И.

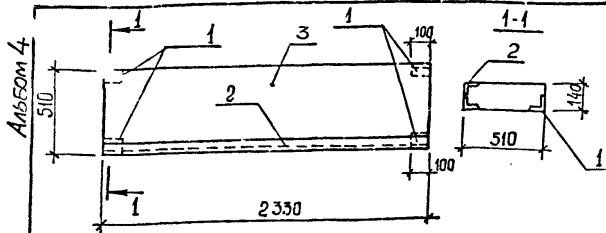
При заказе			
Изм. №			

ТП 902-142.88 - КЖИ.И. Б3

Балка Б3, Б4

СТАТУС	ИЗМ.	ЛИСТЫ
Р	1	1
Содержит	калькуляцию	чертеж
Результат	исполнения	работ

Формат А3



Поз.	Наименование	Кол.	Обозначение документа
1	Изделие закладное МН 541	4	1.400-15.81.540-02
2	МН 548, $\ell=2330$	1	1.400-15.81.540-09
3	2 ПП 25-8	1	1.038.1-1.2

Технические требования см. ТП 902-1-142.88-КЖ1.И.Т
 Оплучбонный чертеж см. 1.038.1-1.2
 Масса перемычки 0,416 т

И.В. Шибяков	Инж. Шибяков	Инж. Шибяков
В.А. Шибяков	Инж. Шибяков	Инж. Шибяков
М.С. Шибяков	Инж. Шибяков	Инж. Шибяков
С.В. Шибяков	Инж. Шибяков	Инж. Шибяков
Н.П. Шибяков	Инж. Шибяков	Инж. Шибяков

Привязка

И.В. Шибяков
 В.А. Шибяков
 М.С. Шибяков
 С.В. Шибяков
 Н.П. Шибяков

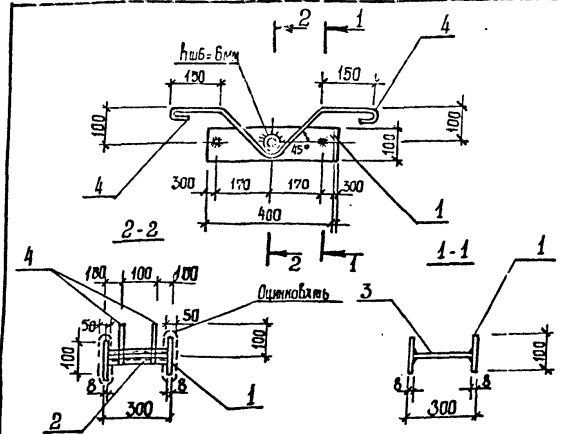
ТП 902-1-142.88 - КЖ1.И. ПБ 2

Издана	Лист	Листов
Р	1	1

Перемычка ПБ2

Институт «Сибирский проект»
 Новосибирск

Формат А4



Поз.	Наименование	Кол.	Масса ед. кр.	Масса изделия кр.
1	$\sim 100 \times 8, \ell=4100$	2	2,51	7,77
2	Тр Ду 32x3, $\ell=285$	1	0,61	
3	$\phi 10 \text{ А-I}, \ell=285$	2	0,19	
4	$\phi 12 \text{ А-I}, \ell=998$	2	0,88	

Технические требования см. ТП 902-1-142.88-КЖ1.И.Т
 Полоса по ГОСТ 103-76*
 Арматура класса А-I по ГОСТ 5781-82*
 Труба по ГОСТ 8732-78*

И.В. Шибяков	Инж. Шибяков	Инж. Шибяков
В.А. Шибяков	Инж. Шибяков	Инж. Шибяков
М.С. Шибяков	Инж. Шибяков	Инж. Шибяков
С.В. Шибяков	Инж. Шибяков	Инж. Шибяков
Н.П. Шибяков	Инж. Шибяков	Инж. Шибяков

ТП 902-1-142.88 - КЖ1.И. МН5

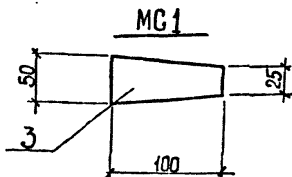
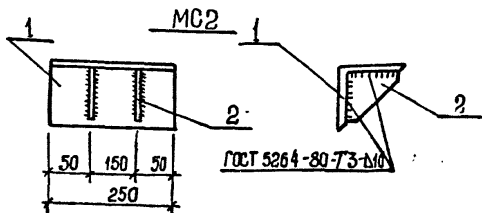
Изделие закладное МН5

Институт «Сибирский проект»
 Новосибирск

Формат А4

Исполнитель: Шибяков

Т-3019 (4)



Марка	Поз	Наименование	Кол.	Масса ед. кг	Масса изделия, кг
MG 1	3	Полоса 8 x 100, l=50	1	0,31	18,3
MG 2	1	Уголок 200x12, l=250	1	14,8	
	2	Полоса 10x150, l=150	2	177	

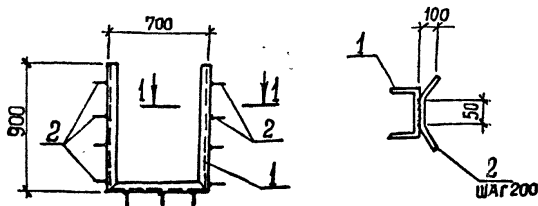
Полоса по ГОСТ 103-76*
Уголок по ГОСТ 3509-72*

ТП 902-142.88-КЖИ. МС1

Изделие соединительное МС 1, МС 2

Лист Лист Листов
2 1 1
Составитель: С.С.Р.
С.С.Р.
Д.Р.В.
В.Д.В.
В.Д.В.

Формат А4



Поз	Наименование	Кол.	Масса ед., кг	Масса изделия, кг
1	ГНС 80x50x4, l=2,5м	1	12,96	15,3
2	φ 8А-III, l=450	13	0,18	

Технические требования см. ТП 902-1-142.88.КЖИ.ИТ
Арматура: класса А-III по ГОСТ 5781-82*
швеллеры по ГОСТ 8278-85.

ТП 902-142.88-КЖИ. МН2

Изделие закладное МН 2

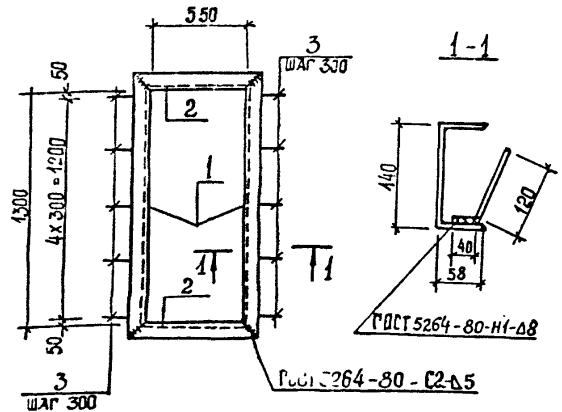
Лист Лист Листов
1 1 1
Составитель: С.С.Р.
С.С.Р.
Д.Р.В.
В.Д.В.

Копир: Ял. Шейцова

Т-3019 (0)

Формат А4

Альбом 4

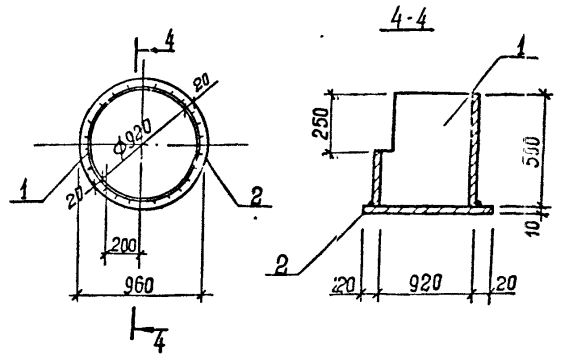


Поз.	Наименование	Кол.	Масса ед., кг	Масса изделия, кг
1	С 14, $\ell = 1438$	2	17,7	53,4
2	$\ell = 660$	2	8,2	
3	Ф 10А-III, $\ell = 160$	10	0,16	

Имя, № инст.	Подпись и дата	Сфера инст.
Имя, №		
Разработчик	Комаровская	Удс
Расчетчик	Саврончик	Удс
Проверщик	Саврончик	Удс
Вед. инж.	Саврончик	Удс
Инж. зр.	Авратмова	Удс
Инж. стар.	Власенко	Удс
Инж. стар.	Шеико	Удс
Н. центр.	Сokolьская	Удс

Технические требования см. ТП 902-142.88-КЖИ.И. МН4
 Швеллер ГОСТ 8240 - 72* - ТТ
 Арматура: класса А-III ГОСТ 5781 - 82*
ТП 902-142.88-КЖИ.И. МН4
Изделие закладное МН4
 Страна Лист Листов
 Р 1
 Госстрой СССР
 Союзвоблакаллитпроект
 Харьковский
 Водоканалпроект

формат А4



поз.	Наименование	кол.	Масса ед., кг	Масса изделия, кг
1	Труба ст-920x10, $\ell = 500$	1	112,2	184,5
2	Полоса 960x10, $\ell = 960$	1	72,3	

Технические требования см. ТП 902-142.88-КЖИ.И. Труба по ГОСТ 10704 - 76*
 Полоса по ГОСТ 82 - 70*
 ТТ

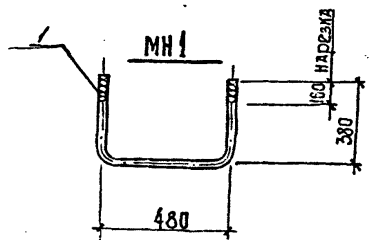
Имя, № инст.	Подпись и дата	Сфера инст.
Имя, №		
Разработчик	Комаровская	Удс
Расчетчик	Саврончик	Удс
Проверщик	Саврончик	Удс
Вед. инж.	Саврончик	Удс
Инж. зр.	Авратмова	Удс
Инж. стар.	Власенко	Удс
Инж. стар.	Шеико	Удс
Н. центр.	Сokolьская	Удс

Технические требования см. ТП 902-142.88-КЖИ.И. МН3
ТП 902-142.88-КЖИ.И. МН3
Изделие закладное МН3
 Страна Лист Листов
 Р 1
 Госстрой СССР
 Союзвоблакаллитпроект
 Харьковский
 Водоканалпроект

Копиробля: Шеуба

Т-3019 (4)

формат А4



Поз.	Наименование	Кол.	Масса ед., кг	Масса изделия, кг
1	φ 20 А-I, L=1240	1	3,06	3,06

Технические требования см. 902-1-142.88-КЖ1.И.ТТ
Арматура: А-I по ГОСТ 5781-82*

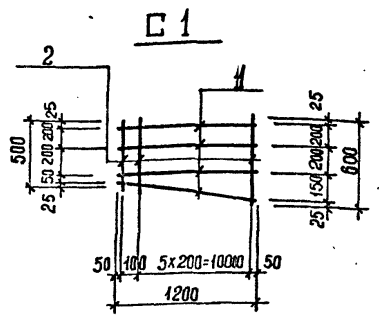
№	Имя	Подпись	Дата	Вид	Состав	
					Имя	Подпись
1	И. Шевцова			Проектировщик		
2	С. Павлова			Инженер		
3	Н. Шевцова			Инженер		
4	И. Шевцова			Инженер		

ТЛ 902-1-142.88-КЖ1.И. МН1

Изделие заводное МН1

(Листов)	Лист	Листов
Р	1	1

Состав: 1 шт. МН1, 1 шт. арматура φ 20 А-I, L=1240



Поз.	Наименование	Кол.	Масса ед., кг	Масса изделия, кг
1	φ 8 А-I, L=1200	4	0,48	3,36
2	φ 8 А-I, L=550	7	0,22	

Арматура: класса А-I по ГОСТ 5781-82*

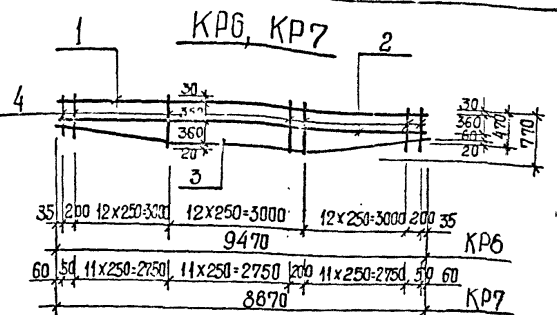
№	Имя	Подпись	Дата	Вид	Состав	
					Имя	Подпись
1	И. Шевцова			Проектировщик		
2	С. Павлова			Инженер		
3	Н. Шевцова			Инженер		
4	И. Шевцова			Инженер		

ТЛ 902-1-142.88-КЖ1.И. С1

Сетка С1

(Листов)	Лист	Листов
Р	1	1

Состав: 1 шт. сетка С1, 1 шт. арматура φ 8 А-I, L=1200, 7 шт. арматура φ 8 А-I, L=550



МАРКА КАРКАСА	Поз.	НАИМЕНОВАНИЕ	КОЛ.	МАССА ЕД., КГ	МАРКА КАРКАСА КР
КР6	1	Ф 18 А-III, L=9470	1	18,94	45,8
	2	12А-III, L=9470	1	8,42	
	3	12А-III, L=9490	1	8,45	
	4	8А-I, Lср=620	40	0,25	
КР7	1	Ф 18 А-III, L=8670	1	17,34	42,0
	2	12А-III, L=8670	1	7,72	
	3	12А-III, L=8690	1	7,73	
	4	8А-I, Lср=620	37	0,25	

Арматура: класса А-I, А-II по ГОСТ 5781-82*

Имя, Фамилия, Подпись, Дата, Место, Инст.

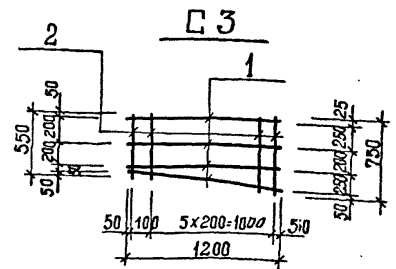
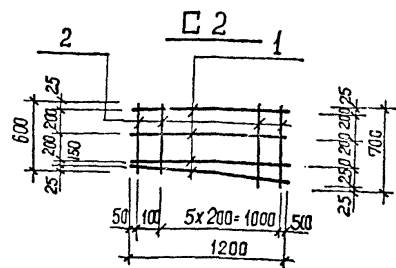
РАЗРАБ.	Л.И.Варова	М.И.
РАСЧЕТ	С.В.Рончик	С.В.
ПРОБ.	С.В.Рончик	С.В.
ЭК.ИМ.	С.В.Рончик	С.В.
ЭК.СР.	И.В.Ромова	И.В.
ЛА.СПЕЦ.	В.А.Семко	В.А.
НАЧ.ОТД.	ШЕВЦОВ	И.
И.КОНТР.	В.А.Семко	В.А.

ТП 902-1-142.88 - КЖИ.КР6

Каркас КР6... КР7

И.МАШИ.	Л.И.Варова	Л.И.
П		
ГОСТРОИ СССР	С.В.Рончик	С.В.
ХАРЬКОВСКИЙ	В.А.Семко	В.А.
ВОДОКАНАЛИЗАЦИОН	И.В.Ромова	И.В.

Формат А4



МАРКА СЕТКИ	Поз.	НАИМЕНОВАНИЕ	КОЛ.	МАССА ЕД., КГ	МАРКА СЕТКИ, КР
С2	1	Ф 8 А-I, L=1200	4	0,48	3,7
	2	8А-I, Lср=650	7	0,26	
С3	1	Ф 8 А-I, L=1200	4	0,48	3,7
	2	8А-I, Lср=650	7	0,26	

Арматура: класса А-I по ГОСТ 5781-82*

Имя, Фамилия, Подпись, Дата, Место, Инст.

РАЗРАБ.	Л.И.Варова	М.И.
РАСЧЕТ	С.В.Рончик	С.В.
ПРОБ.	С.В.Рончик	С.В.
ЭК.ИМ.	С.В.Рончик	С.В.
ЭК.СР.	И.В.Ромова	И.В.
ЛА.СПЕЦ.	В.А.Семко	В.А.
НАЧ.ОТД.	ШЕВЦОВ	И.
И.КОНТР.	В.А.Семко	В.А.

ТП 902-1-142.88 - КЖИ.С2

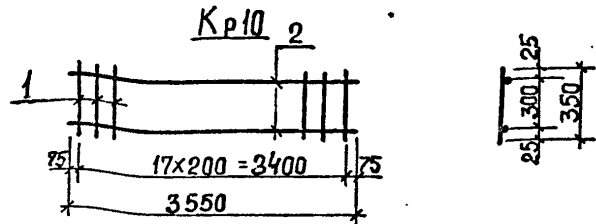
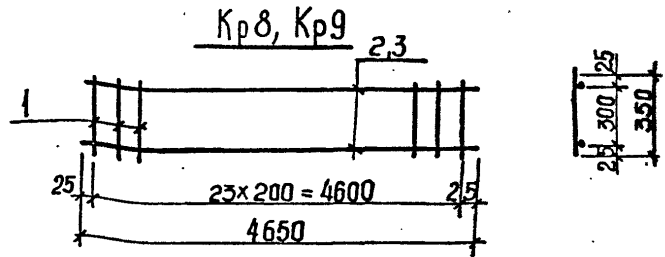
Сетка С2, С3

Л.И.Варова	Л.И.
С.В.Рончик	С.В.
ГОСТРОИ СССР	С.В.Рончик
С.В.Рончик	С.В.
ХАРЬКОВСКИЙ	В.А.Семко
ВОДОКАНАЛИЗАЦИОН	И.В.Ромова

Испробовал: Шевцова

Т-3019 (4)

Формат А4



Марка каркаса	Поз	Наименование	Кол	Масса ед, кг	Масса каркаса
Кр 8	1	Ф8 А-I, l=350	24	0,13	26,12
	2	Ф20 А-III, l=4650	2	11,5	
Кр 9	1	Ф8 А-I, l=350	24	0,13	31,16
	3	Ф22 А-III, l=4650	2	14,02	
Кр 10	1	Ф8 А-I, l=350	18	0,14	16,70
	2	Ф18 А-II, l=3550	2	7,10	

Арматура: А-I, А-III по ГОСТ 5781-82*

ТП 902-1-42.88.КЖ1.И. Кр8
 Каркас Кр8...Кр10

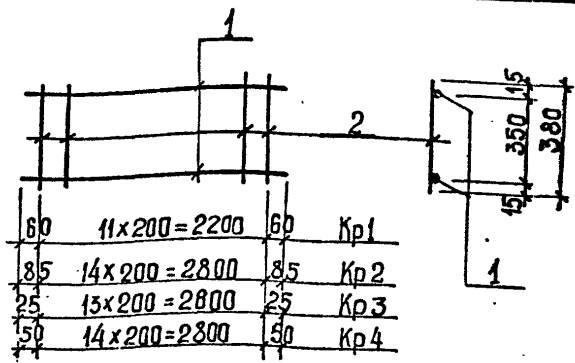
Сталь	Лист	Листов
Р		1

Госстрой СССР
 Конструкторский институт
 Харьковский
 Водоканалпроект

формат А4

ИЗМ. № ПОСЛ. ПОДПИСЬ И ДАТА
 1-2019

С.Забра	М.Забра	С.Забра
Р.С.Р.	С.С.С.	С.С.С.
В.С.С.	С.С.С.	С.С.С.
С.С.С.	С.С.С.	С.С.С.
С.С.С.	С.С.С.	С.С.С.
С.С.С.	С.С.С.	С.С.С.
С.С.С.	С.С.С.	С.С.С.



Марка каркаса	Поз	Наименование	Кол	Масса ед, кг	Масса каркаса
Кр 1	1	Ф12 А-III, l=2320	2	2,06	5,08
	2	Ф6 А-I, l=380	12	0,08	
Кр 2	1	Ф20 А-III, l=2970	2	7,34	15,88
	2	Ф6 А-I, l=380	15	0,08	
Кр 3	1	Ф12 А-III, l=2650	2	2,35	5,82
	2	Ф6 А-I, l=380	14	0,06	
Кр 4	1	Ф12 А-III, l=2900	2	2,58	6,43
	2	Ф6 А-I, l=380	15	0,08	

Арматура: класса А-I, А-III по ГОСТ 5781-82*

ТП 902-1-42.88.КЖ1.И. Кр1
 Каркас Кр1...Кр4

С.Забра	М.Забра	С.Забра
Р.С.Р.	С.С.С.	С.С.С.
В.С.С.	С.С.С.	С.С.С.
С.С.С.	С.С.С.	С.С.С.
С.С.С.	С.С.С.	С.С.С.
С.С.С.	С.С.С.	С.С.С.
С.С.С.	С.С.С.	С.С.С.

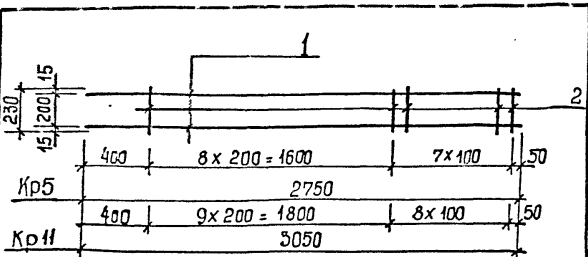
ИЗМ. № ПОСЛ. ПОДПИСЬ И ДАТА
 1-2019

Копировала: Шевцова

7-2019 (4)

формат А4

Альбом 4



Марка каркяса	№	Наименование	кол	масса ед., кг	масса каркяса, кг
Kr 5	1	Ф 20 А-III, L=2750	2	6,78	15,1
	2	Ф 8 А-I, L=230	16	0,1	
Kr 11	1	Ф 20 А-III, L=3050	2	7,52	16,8
	2	Ф 8 А-I, L=230	18	0,1	

Технические требования см. ТП 902-1-142.88-КЖ.И.ТТ Арматура класса А-I, А-III по ГОСТ 5781-82*

№ п.ч. в альб.	№ п.ч. в альб.	№ п.ч. в альб.	№ п.ч. в альб.	№ п.ч. в альб.	№ п.ч. в альб.	№ п.ч. в альб.	№ п.ч. в альб.	№ п.ч. в альб.	№ п.ч. в альб.
7-2019	7-2019	7-2019	7-2019	7-2019	7-2019	7-2019	7-2019	7-2019	7-2019

ТП 902-1-142.88 -КЖ.И. Кр5

Каркас Кр5, Кр11

Листов	1
Листов	1

Гострой СПС Харьковской Водоканалпроспект

формат А4

№ п.ч. в альб. 7-2019

Ведомость расхода стали на элемент, кг

Марка элемента	Издания Арматурные классы		Издания Арматурные классы		Уздания Арматурные классы		Прокат марки	Общий расход
	А-I	А-III	А-I	А-III	А-I	А-III		
	ГОСТ 5781-82*		ГОСТ 5781-82*		ГОСТ 5781-82*		Всего	Всего
Б1	Ф 8	Итого Ф 8	Ф 8	Итого Ф 8	Ф 8	Итого Ф 8		
	44,2	14,2	56,3	80,1	140,4	154,6	0,6	0,7
Б2	44,2	44,2	56,3	56,3	70,5	50,0	0,7	1,7
Б3	44,2	44,2	56,3	56,3	70,5	1,8	1,8	18,3
Б4	10,7	10,7	42,5	42,5	55,2	4,0	4,0	22,8
								22,8
								26,8
								29,0

Исполнитель	С.А. Давыдов	И.А. Козлов	В.А. Козлов	С.А. Давыдов	И.А. Козлов	В.А. Козлов	С.А. Давыдов
Проверенный	С.А. Давыдов	И.А. Козлов	В.А. Козлов	С.А. Давыдов	И.А. Козлов	В.А. Козлов	С.А. Давыдов
Исполнитель	С.А. Давыдов	И.А. Козлов	В.А. Козлов	С.А. Давыдов	И.А. Козлов	В.А. Козлов	С.А. Давыдов
Исполнитель	С.А. Давыдов	И.А. Козлов	В.А. Козлов	С.А. Давыдов	И.А. Козлов	В.А. Козлов	С.А. Давыдов

Итого: 22,8 26,8 29,0

ТП 902-1-142.88 -КЖ.И. РС2

Ведомость расхода стали Б1...Б4

Т-3019 (4)

формат А4

18

Ведомость дополнительного расхода стали на элемент, кг

Марка элемента	Изделия арматурные						Изделия закладные												Общий расход		
	Арматура		Класса		Всего	Арматура		Класса		Прокат марки						Всего					
	А-III		В-I			I-I		А-III		В Ст. 3 кл 2, В ст 3 кл 6-1											
	ГОСТ 5781-82*		ГОСТ 6727-80		ГОСТ 5781-82*						ГОСТ 82-70*		ГОСТ 8509-72*								
	Ф12	Ф14	Ф18	Итого	Ф5	Итого	Ф6	Итого	Ф6	Ф8	Ф10	Итого	-Б-6	-Б-8	-Б-10	Итого	-6х5	5		15х5	Итого
П1										0,4	0,4	4,4	1,6		6,0				6,4	6,4	
П2										0,4	0,4	4,4	1,6		6,0				6,4	6,4	
П3										0,8	0,8	4,4	1,6		6,0	2,7	2,7		9,5	9,5	
П4										0,4	0,4	4,4	1,6		6,0				6,4	6,4	
П5			33,3		33,3		33,3			0,4	0,4	4,4	1,6		6,0				6,4	39,7	
П6	11,9				11,9		11,9			0,4	0,4	4,4	1,6		6,0				6,4	18,3	
П7										2,2	2,2	4,4	1,6		6,0			11,4	11,4	19,6	19,6
П8	6,2				6,2		6,2			0,4	0,4	4,4	1,6		6,0				6,4	12,6	
П9										0,8	0,8	4,4	1,6		6,0			2,7	2,7	9,5	9,5
П10								0,4	0,4	9,0	9,0	4,4	1,6		6,0	10,4		10,4	25,8	25,8	
П11										2,4	2,4	4,4	1,6		6,0			12,9	12,9	21,3	21,3
П12										0,4	0,4	4,4	1,6		6,0				6,4	6,4	
П13										0,4	0,4	4,4	1,6		6,0				6,4	6,4	
П14										0,4	0,4	4,4	1,6		6,0				6,4	6,4	
ПБ2										0,8	0,8	2,2	0,8		3,0				3,8	3,8	
ПВ7-ЗА III В-Т										0,6	0,6	1,4			1,4				2,0	2,0	
ПГ-ЗА III ВТ-А	25,6	14,0			39,6	2,0	41,6			1,6	1,6	3,6			3,6				5,2	46,8	
ОП1	0,5				0,6		0,6												2,7	3,3	

Т-3019

Исполн. *Иванов*
 Расчет. *Сидоров*
 Провер. *Сидоров*
 Вед. инж. *Сидоров*
 Инж. *Сидоров*
 Инж. *Сидоров*
 Инж. *Сидоров*
 Инж. *Сидоров*
 Инж. *Сидоров*

ТП 902-1-142.88 -КМ.И. РС1
 Ведомость дополнительного расхода стали.

Составл. <i>Иванов</i>	Инж. <i>Сидоров</i>
Провер. <i>Сидоров</i>	Инж. <i>Сидоров</i>
Инж. <i>Сидоров</i>	Инж. <i>Сидоров</i>
Инж. <i>Сидоров</i>	Инж. <i>Сидоров</i>
Инж. <i>Сидоров</i>	Инж. <i>Сидоров</i>
Инж. <i>Сидоров</i>	Инж. <i>Сидоров</i>

Композит. Шелестова

Листы А

Обозначение документа	Наименование	Стр.
902-1-142.88-Ар.И.До	Содержание выпуска	20
- Ар.И.ТТ	Технические требования	20
- Ар.И.ИД	Дверной блок ИД 1	21-22
- Ар.И.П1	Дверные полотна П1... П4	23
- Ар.И.К1	Коробка К1	24
- Ар.И.НС1	Накладка НС1	24

Инв. № 4

Т-3019

Инв. № 4 Склад, Шрифтские кладки

Привязан		

Инв. № 4
 Разраб: Цилюрик
 Рассчит: Хесина
 Пров: Хесина

Инв. № 4
 Рук.гр: Хесина
 Гл. спец: Еласенко
 Вач. ст: Шейко
 Н. контр: Сомовская

902-1-142.88-Ар.И. До

Содержание
Выпуска

Стадия	Лист	Листов
Р	1	1

Госстрой СССР
 Советский Союз
 Харьковский
 Водоканалпроект

Формат А4

Инв. № 4

Т-3019

Инв. № 4 Склад, Шрифтские кладки

Привязан		

Инв. № 4
 Разраб: Цилюрик
 Рассчит: Хесина
 Пров: Хесина

Инв. № 4
 Рук.гр: Хесина
 Гл. спец: Еласенко
 Вач. ст: Шейко
 Н. контр: Сомовская

ТТ 902-1-142.88-Ар.И.ТТ

Технические
требования

Стадия	Лист	Листов
Р	1	1

Госстрой СССР
 Советский Союз
 Харьковский
 Водоканалпроект

Формат А4

1. Дверные блоки изготавливать в соответствии с ГОСТ 475-78.

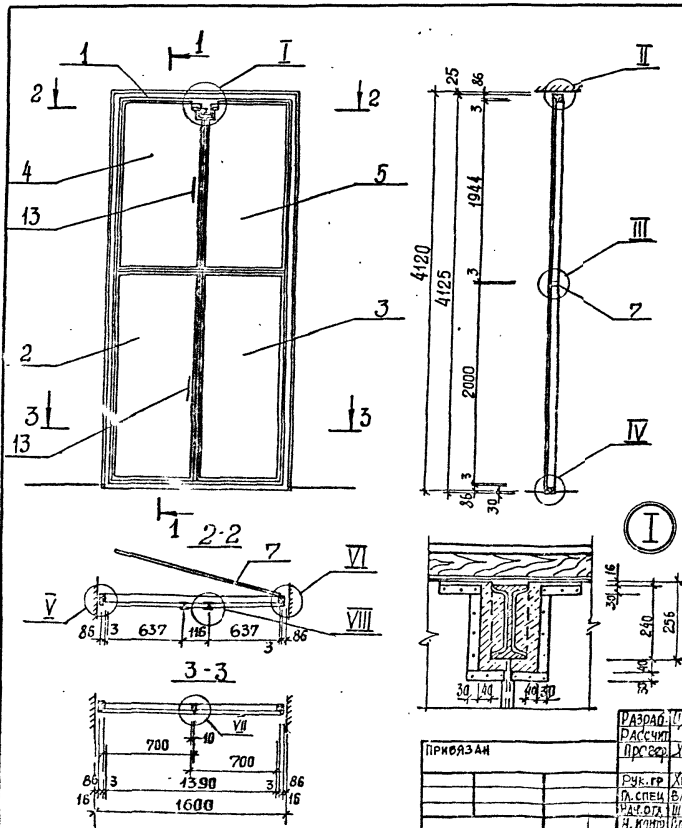
2. Блоки должны поставляться комплектно со всеми установленными приборами.

Расположение приборов см. ГОСТ 24698-81.

3. Дверной блок до установки в проем оклеить толем. Зазоры между кладкой и дверным блоком тщательно проконопатить войлоком или паклей, смоченными в алебастром маляке.

Т-3019 (4)

Высота 4



Поз.	НАИМЕНОВАНИЕ	КОЛ.	ОБЪЯСНЕНИЕ ДОКУМЕНТА
1	Коробка К1	1	ТП 902-1-142-АР.И.ИД1
2	Полотно П1	1	- АР.И.П1
3	Полотно П2	1	- АР.И.П1
4	Полотно П3	1	- АР.И.П1
5	Полотно П4	1	- АР.И.П1
6	Накладка НС1	4	- АР.И.П1
7	Импост 40x80, м ³	0,09	без черт.
8	Рама 16x50, м ³	0,09	без черт.
9	Нащельник 13x40, м ³	0,09	без черт.
10	Задвижка натяжная Эг	2	ГОСТ 5090 - 86
11	Петля накладная ПНЗ-160	8	ГОСТ 5088 - 78*
12	Петля накладная ПНЗ-70	1	ГОСТ 5088 - 78*
13	Ручка дверная РС-140	4	ГОСТ 5067 - 80
14	Мягкая ДВП М-16, 6-16мм	5,54	ГОСТ 4593 - 86
15	Резина листовая 8-5мм	0,15	ГОСТ 7333 - 77*
16	Пенополиуретановая прокладка, кг	17,4	ГОСТ 10174 - 72
17	Сталь тонколистовая оцинкованная 6=0,5мм	14,6	ГОСТ 14918 - 80*

Т-3019

ПРИБАВАН

РАЗРАБОТЧИК	С.И. МАШИРИ	СЗ
РАССУДИТЕЛЬ	УСЕНА	УС
ПРОСВЕДИТЕЛЬ	УСЕНА	УС
РУК. ГР.	ХЕСИНА	ХС
О. СПЕЦ.	ВЛАССЕР	ВЛ
НАЧ. ОТД.	ШЕНКО	ШС
Н. КОНТРОЛ.	КОЗЛОВ	КС

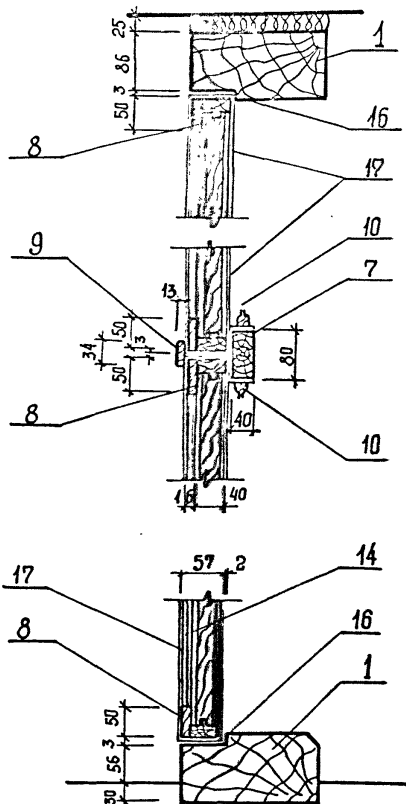
ТП 902-1- 142. 88 - АР. И. ИД1

Д. Дверной блок ИД1

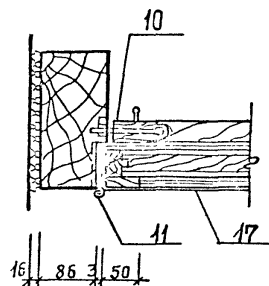
Листов	Листов
Р 1	2
Госстрой СССР	
Совместное предприятие	
Владимирский завод	
Формат А3	

Т-3019 (4)

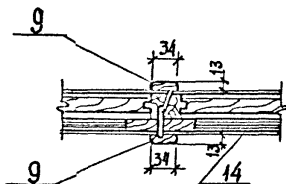
Масштаб 4



II

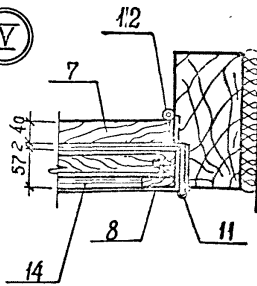


III



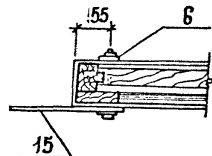
IV

V



VI

VII



VIII

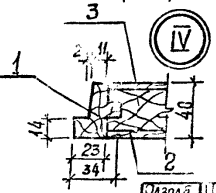
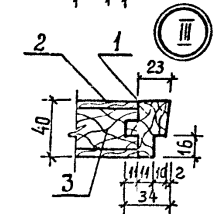
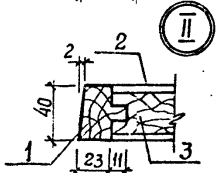
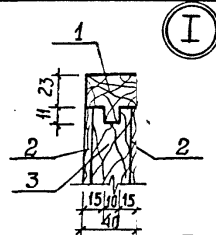
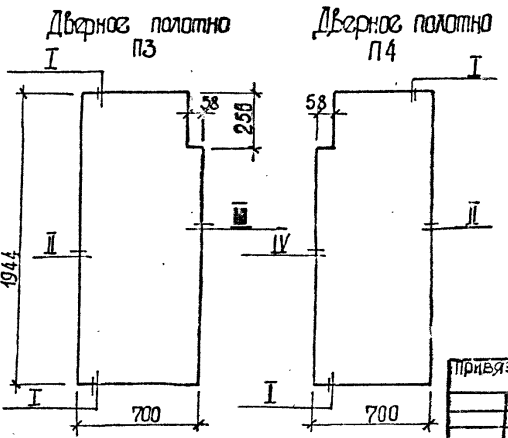
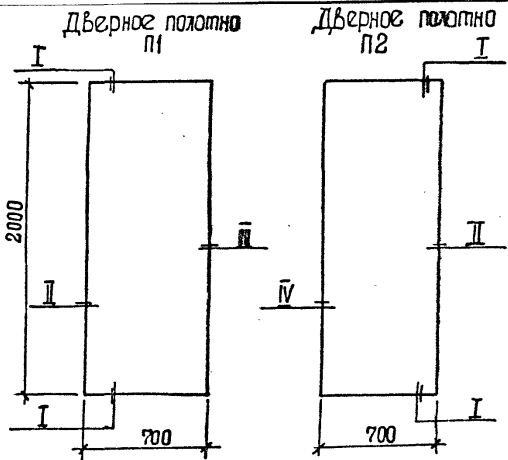
ПРИВЯЗКА	

ТП 902-1-142.88-АРИ. ИД1 Лист
2

Т-3049 (4) Формат А3

ИЗБ. ЛЕСОПРОМЫШЛЕННАЯ АКАДЕМИЯ
Т-3049

Архивом 4



Поз.	Наименование	Количество на шт.				Обозначение
		1	2	3	4	
1	Обкладка дубовая 40x40, м ³	0,005	0,009	0,009	0,009	ГОСТ 2695-78
2	Облицовка ДВП, Т-400 δ=4мм, м ²	2,8	2,8	2,4	2,4	
3	Заполнение - отходы древесины низших сортоб., м ³	0,045	0,045	0,044	0,044	без черт.

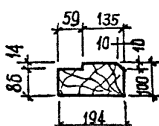
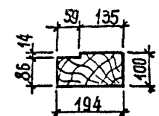
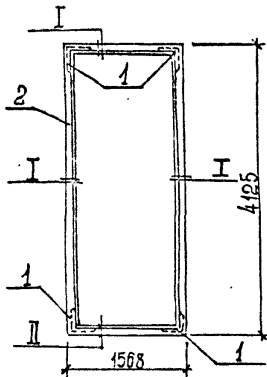
Разраб.	С. Тюрин	
Расчит		
Провер	Хесина	
Рук. гр.	Хесина	
В. спец.	Власенко	
Нач. отд.	Шерко	
Инж. Д.	И. Кондратьев	

ТП 902-1-14:2.88-АР.П1	
Дверные панели П1... П4	
Лист	Листов
Р	1
Госстроя СССР Укр. Укр. Укр. Укр. Харьковский Водяный завод	

7-3019 (4)

Формат А3

МЫСОМ А



Поз.	Наименование	Кол.	Обозначение документа
1	Угольник 5П 125	4	ГОСТ 3091-78*
2	Дубовый брус 100x200, м ³ 0,23		ГОСТ 2695-83*

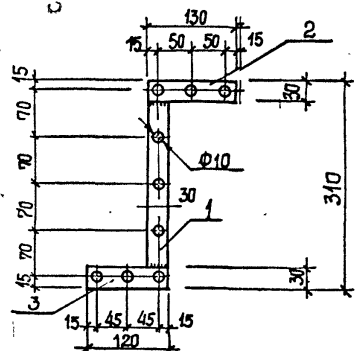
Инв. №	Привязан	
Инв. №	Шириняк	1/2
	Хесина	1/2
Инв. №	Хесина	1/2
	ВАСЕНКО	1/2
Инв. №	ШЕЧКО	1/2
	ВОДОКАНПРОЕКТ	1/2

ТП 902-1-142.88 - АР.И. К1

Коробка К1

Статус	Лист	Листов
Р		1

Составитель: ВОДОКАНПРОЕКТ
 Проверил: ВОДОКАНПРОЕКТ
 Водоканалпроект



Поз.	Наименование	Кол.	Обозначение документа
1	-4x30, l=250; 0,23 кг	1	БЕЗ ЧЕРТ.
2	l=130; 0,12 кг	1	БЕЗ ЧЕРТ.
3	l=120; 0,11 кг	1	БЕЗ ЧЕРТ.

Инв. №	Привязан	
Инв. №	Цилиндрик	1/2
	Хесина	1/2
Инв. №	Хесина	1/2
	ВАСЕНКО	1/2
Инв. №	ШЕЧКО	1/2
	ВОДОКАНПРОЕКТ	1/2

Полоса: сталь ВСт 3кп2 по ГОСТ 103-76*
 Вес накладки 0,46 кг

ТП 902-1-142.88 - АР.И.НС1

Накладка НС1

Статус	Лист	Листов
Р		1

Составитель: ВОДОКАНПРОЕКТ
 Проверил: ВОДОКАНПРОЕКТ
 Водоканалпроект