

ТИПОВОЙ ПРОЕКТ

820-4-2

КАПТАЖ РОДНИКОВ
ДЕБИТОМ от 1 до 10 л/с

АЛЬБОМ II

СТРОИТЕЛЬНЫЕ ИЗДЕЛИЯ

На основании письма ин-та „Союзгипроводхоз“
№ 933-23-18/1847 от 26.03.86 г
в альбоме произведены изменения
1 Скорректирована обложка
2 Заменен титульный лист
Инженер А.А.Амбасва
13.05.87 г.

25709-02

				Привязан	
Инв №					

ТИПОВОЙ ПРОЕКТ
820-4-2

КАПТАЖ РОДНИКОВ
ДЕБИТОМ от 1 до 10 л/с

Альбом II

СОСТАВ ПРОЕКТА

- Альбом I Генплан. ТЕХНОЛОГИЧЕСКИЕ РЕШЕНИЯ
КОНСТРУКЦИИ ЖЕЛЕЗОБЕТОННЫЕ.
ОТОПЛЕНИЕ И ВЕНТИЛЯЦИЯ
- Альбом II СТРОИТЕЛЬНЫЕ ИЗДЕЛИЯ
- Альбом III.86 СМЕТЫ
- Альбом IV. ВЕДОМОСТИ ПОТРЕБНОСТИ В МАТЕРИАЛАХ

РАЗРАБОТАН ПРОЕКТНЫМ ИНСТИТУТОМ

«Сондзипроводхоз» имени Е.Е. АЛЕКСЕЕВСКОГО
ГЛАВНЫЙ ИНЖЕНЕР ИНСТИТУТА *И.А.Ф. КОВАРТЬЕВ*
ГЛАВНЫЙ ИНЖЕНЕР ПРОЕКТА *Инж. Ю.Г. БАГРЯНЦЕВ*

УТВЕРЖДЕН МИНВОДХОЗОМ СССР

ПРОТОКОЛА №363 ОТ 25.02.80

ВВЕДЕН В ДЕЙСТВИЕ

МИНВОДХОЗОМ СССР

ПРИКАЗ № 233 ОТ 16.07.82

Альбом III.86

УТВЕРЖДЕН МИНВОДХОЗОМ СССР

ПРОТОКОЛА №21 ОТ 18.03.86 Г.

ЛИСТ ЗАМЕНЕН

ИНЖЕНЕР *Ильч* АЛИМБАЕВА

13.05.87 г.

ПРИВЯЗАН

ИЗДАНИЕ №

Содержание

Обозначение	Наименование	Стр.
820-4-2 КЖИ 00.00.000	Кольцо стеновое КЦ-15-9К	3
820-4-2 КЖИ 00.00.000СБ	Кольцо стеновое КЦ-15-9К	4,5
820-4-2 КЖИ 00.10.000	Сетка арматурная СА1	6
820-4-2 КЖИ 00.10.000СБ	Сетка арматурная СА1	7
820-4-2 КЖИ 00.20.000	Закладная деталь ЗД1	8
820-4-2 КЖИ 01.00.000	Кольцо стеновое КЦ-15-9Н	9
820-4-2 КЖИ 01.00.000СБ	Кольцо стеновое КЦ-15-9Н	10,11
820-4-2 КЖИ 01.10.000	Сетка арматурная СА/вспомогател	12
820-4-2 КЖИ 02.00.000	Кольцо стеновое КЦ-15-9А	13
820-4-2 КЖИ 02.00.000СБ	Кольцо стеновое КЦ-15-9А	14,15
820-4-2 КЖИ 02.10.000	Сетка арматурная СА/вспомогател	16
820-4-2 КЖИ 03.00.000	Плита перекрытия КЦП-15-1А	17
820-4-2 КЖИ 03.00.000СБ	Плита перекрытия КЦП-15-1А	18,19
820-4-2 КЖИ 03.10.000	Сетка арматурная СА2	20
820-4-2 КЖИ 03.10.000СБ	Сетка арматурная СА2	21
820-4-2 КЖИ 03.00.000	Сетка арматурная СА3	22
820-4-2 КЖИ 03.00.000СБ	Сетка арматурная СА3	23
820-4-2 КЖИ 03.00.001	Петля П1	24
820-4-2 КЖИ 00.00.000	Крышка КД1	25
820-4-2 КЖИ 00.00.000СБ	Крышка КД1	26,27

77 820-4-2 Альбом I

ТТ 820-4-2 Альбом II

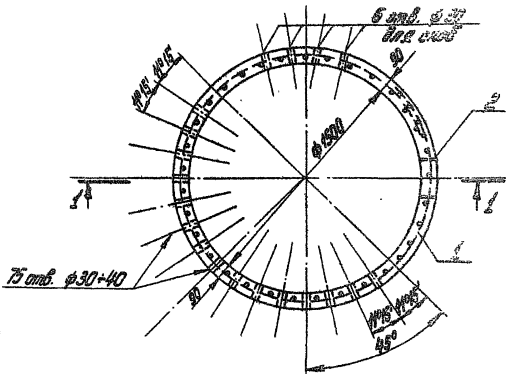
Формат Зонт	Лист	Обозначение	Наименование	Кол.	Примечание
			<u>Документация</u>		
		КЖИ 00.00.000 СБ	Сборочный чертеж		
			<u>Сборочные единицы</u>		
	1	КЖИ 00.10.000	Сетка арматурная в СБ	1	
	2	КЖИ 00.20.000	Закладная деталь 301	1	
			<u>Металл</u>		
	3	3.9000-3 вым.7	Скоба	3	
			<u>Материалы</u>		
			Бетон марки 200	0,4	МЗ

Шифр листа: Листов и всего в альбоме

		820-4-2		КЖИ.00.00.000	
Гип	Бережнев	С/п	51.05.81	Сталь	Лист
Нач.отв.	Акушев	С/п	1.06.82	Р	Листов
Проб.	Кузин	С/п	31.06.82		1
Слж.	Николаев	С/п	31.06.82	СМЗ ГИПРОВЭРХОЗ	
Н.контр.	Цветков	С/п	31.06.82	Шт. Е.Е. Алексеевского	
				г. Москва	

Копировал: Чирюкина 25709-02 4 Формат Я4

77820-4-2 Альбом II



Ведомость расхода стали на элемент, кг

Марка элемента	Арматурные изделия						Всего
	Арматура класса						
	А III			А I			
	ГОСТ 5781-75			ГОСТ 5727-53			
	$\phi 8$		Итого $\phi 4$	$\phi 5$	Итого		
КЦ-15-9К	1,52		1,52	0,11	15,41	15,52	17,04

Шифр по плану, спецификации, чертежам, альбомам, ГОСТ

820-4-2

КНИИ СД.00.000СБ

Кольцо стеновое
КЦ-15-9К

Сборочный чертеж

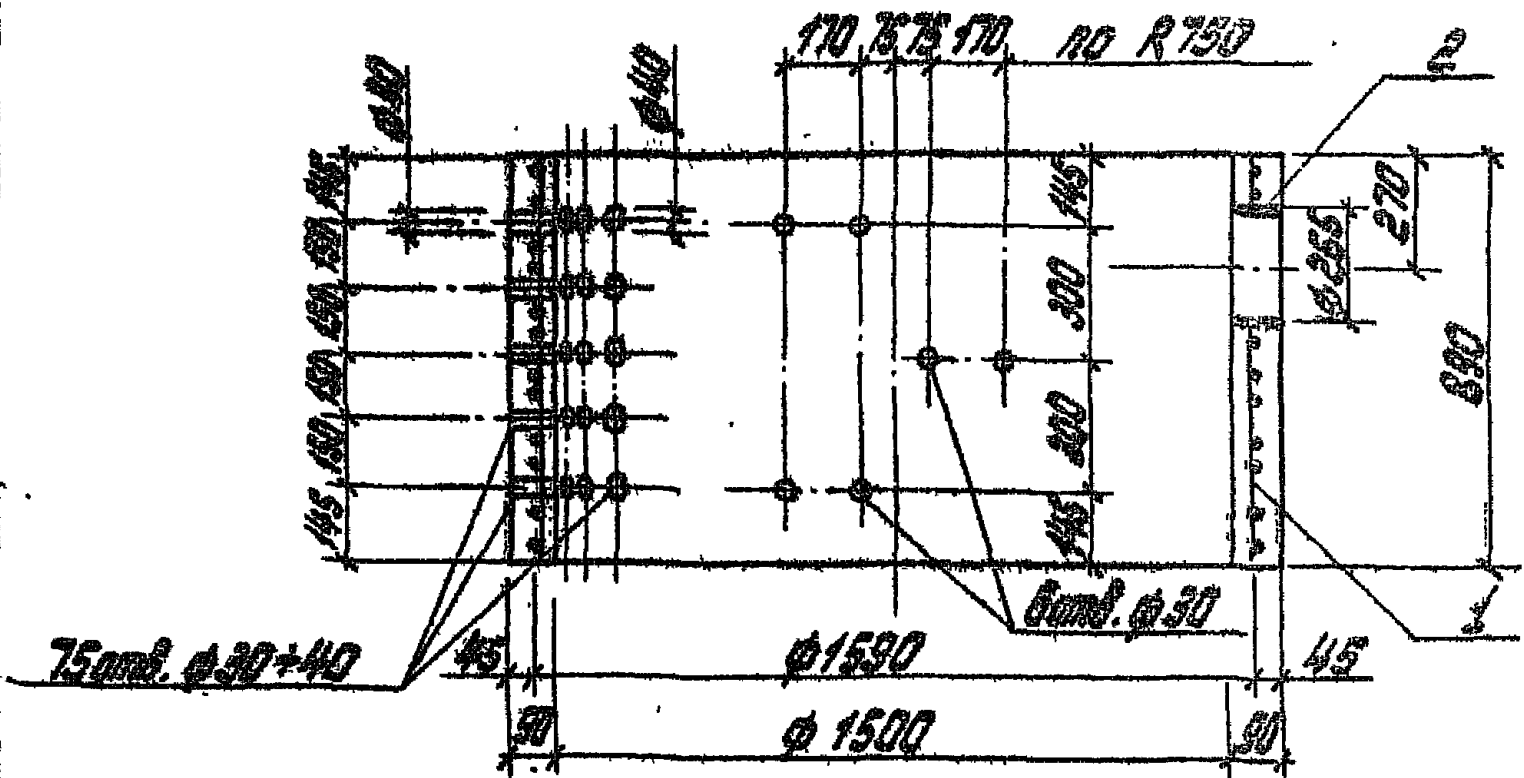
Р	ИЛЛО	1:20

Лист 1 из 2
Составитель: Ю.С. Плещеев
Инж. Е.С. Плещеев
г. Москва

ГМП	Бурданцев	С	31.05.82
Нач. отд.	Якушев	Л	1.06.82
Пров.	Кузин	К	31.05.82
Инж.	Милославский	С	31.05.82
Н.контр.	Цветков	Р	1.06.82

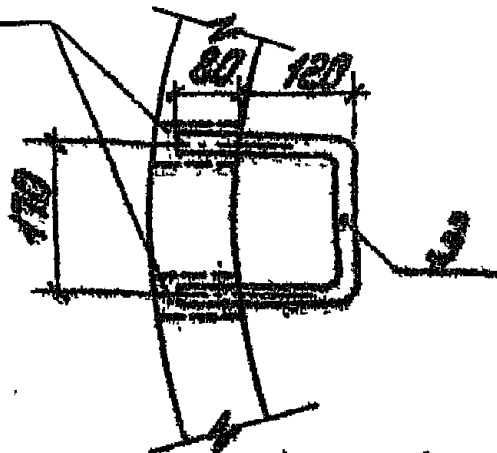
Копировал: Чибриков 25709-02 5 Фабрика

Разрез 1-1



Деталь заделки скобы

Залить цементным раствором



1. Кольцо стеновое КС-15-9н изготовить в осевой плоскости кольца КС-15-9 по серии 3.820-3 вып. 1 или кольца КС-15-2 серии 3.820-9 вып. 1.
2. Закрепить деталь по з. в каркасе и привязать к сетке базальной проволокой.

ЦМБ И РАИИ ТИИИ ИИИИИ ИИИИИ ИИИИИ ИИИИИ	820-4-2		ИИИИ ИИИИ ИИИИ ИИИИ	
			ИИИИ ИИИИ ИИИИ ИИИИ	
			ИИИИ ИИИИ ИИИИ ИИИИ	
			ИИИИ ИИИИ ИИИИ ИИИИ	
			ИИИИ ИИИИ ИИИИ ИИИИ	
ИИИИ	ИИИИИИИИИИ	ИИИИИИИИИИ	ИИИИИИИИИИ	ИИИИИИИИИИ
ИИИИИИИИИИ	ИИИИИИИИИИ	ИИИИИИИИИИ	ИИИИИИИИИИ	ИИИИИИИИИИ
ИИИИИИИИИИ	ИИИИИИИИИИ	ИИИИИИИИИИ	ИИИИИИИИИИ	ИИИИИИИИИИ
ИИИИИИИИИИ	ИИИИИИИИИИ	ИИИИИИИИИИ	ИИИИИИИИИИ	ИИИИИИИИИИ
ИИИИИИИИИИ	ИИИИИИИИИИ	ИИИИИИИИИИ	ИИИИИИИИИИ	ИИИИИИИИИИ

77 820-4-2 Альбом II

№	№	№	Обозначение	Наименование	№	Примеча- ний
				<u>Документация</u>		
84			КЖИ 00.10.000 СБ	Сборочный чертеж		
				<u>Детали</u>		
84	1		КЖИ 00.10.001	φ58Г ГОСТ 6727-53 L=5280	13	10,54 кг
84	2		КЖИ 00.10.002	φ58Г ГОСТ 6727-53 L=880	35	4,77 кг
84	3		КЖИ 00.10.003	φ48Г ГОСТ 6727-53 L=1100	1	0,11 кг

В графе „Примечание“ масса указана на все элементы

820-4-2

КЖИ 00.10.000

ГМП	Барабанов	4/05/81
Начальн	Вкушев	1/06/81
Проб.	Кузин	31/05/81
ЦИЖ	Милославский	31/05/81
И.контр.	Цветков	2/06/81

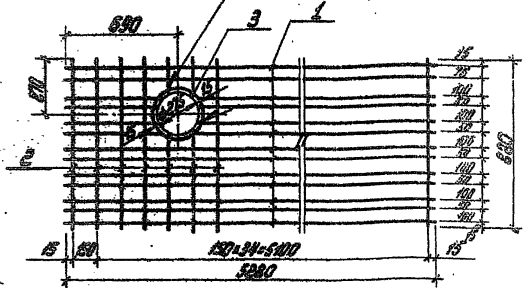
Сетка арматурная
СА1

Состав. Инст.	Получено
Р	Л
СОЮЗГИПРОПРОЕКТОС Ин. Е.В. Александров г. Москва	

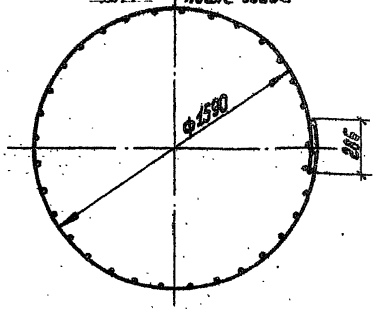
Чит. № 10/81, 10/81, 10/81, 10/81

77820-4-2 Альбом I

ГОСТ 15978-70-ИИ-К.м-4



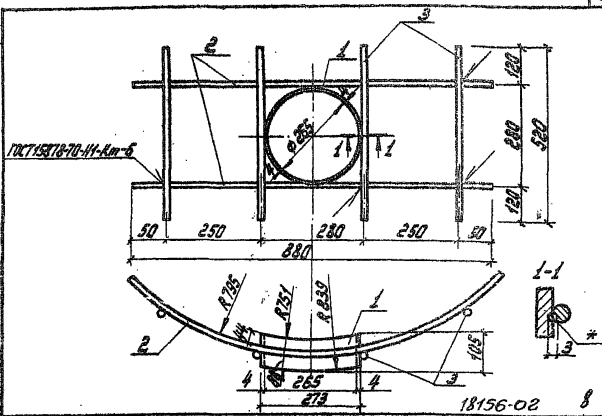
СА1 после сборки



Исполнитель: [Blank] Проверил: [Blank] Утвердил: [Blank]

		820-4-2		КЖМ 00.10.000 25	
Сетка арматурная СЯ1 Сборочный чертеж				Таблица	Масштаб
				ρ	1:50
ИМП	Варианты	№	Длина	Лист 1 из 1 СОВЕТПРОВТОКОЗ им. Е.Е. Алексеевского г. Москва	
Исполн	Исполн	Исполн	Исполн		
Исполн	Исполн	Исполн	Исполн		
Исполн	Исполн	Исполн	Исполн		

Копировал: Чибрикова 25709-02 8 формат А4



Кол.	Знак	Лист	Обозначение	Наименование	Кол.	Примечание
<u>Детали</u>						
54	1		КЖИ 00.20.001	Патрубок Труба 273x4 ГОСТ 10704-75 8С3 ОП-2-I ГОСТ 10706-75 L=106	1	2,8 кг
54	2		КЖИ 00.20.002	Р3.АТ ГОСТ 5781-75 L=880	2	0,70 кг
54	3		КЖИ 00.20.003	L=520	4	0,82 кг

* Сварку вручную доводку производить электродом Э42 ГОСТ 9457-75. В спецификации в графе "Примечание" масса указана на все элементы

820-4-2			КЖИ 00.20.000		
Закладная деталь ЗД1			Сталь	Масса	Масшт.
			Р	4,32	Б.М.
			Лист	Листов 1	
			создан в ЦОДЗ им. Е.Е. Алексеевского г. Москва		

И.В. 10.10.1980 Лист 1 из 2 Лист 1 из 2

ТП 820-4-2 Альбом II

Формат Зона	Лист	Обозначение	Наименование	Кол.	Приме- чание
			<u>Документация</u>		
А4		КЖИ 01.00.000 СБ	Сборочный чертеж		
			<u>Сборочные единицы</u>		
А4	1	КЖИ 01.10.000	Сетка арматурная С8	1	
А4	2	КЖИ 00.20.000	Закладная деталь ЗД1	1	
			<u>Детали</u>		
Б4	3	3.900-3 вып.7	Скоба	3	
			<u>Материалы</u>		
			Бетон марки 200	0,4	м ³

Лист № 19 из 19. Подп. и дата. Взам. инв. №

820-4-2

КЖИ 01.00.000

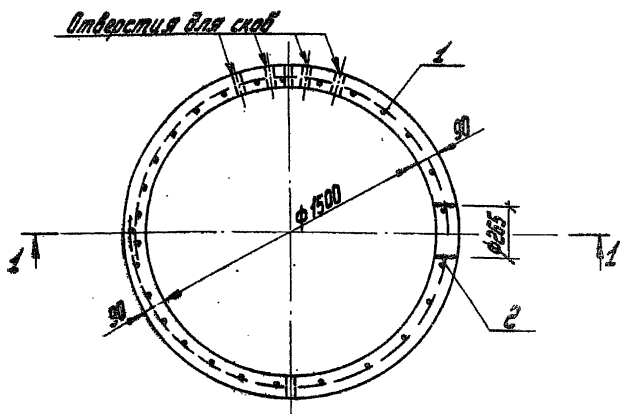
ФИП	Варданцев	Сд.	31.05.87
М.П. С.П.	Якушев	Сд.	31.05.87
П.О.В.	К.И.В.И.Н.	Сд.	31.05.87
Ш.И.К.	В.И.С.Т.В.О.В.	Сд.	31.05.87
И.А.С.В.Т.	Шветков	Сд.	31.05.87

Кольцо стеновое
КЦ-15-94

Стр.	Лист	Листов
Р		1

Согласителем
инж. З.Е. Алексеевского
г. Москва

Копировал: Чибрикина 25109-02 10 Формат А4

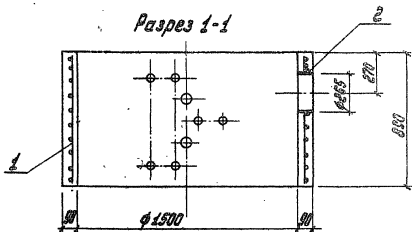


1. Кольцо стеновое КЦ-15-9Н изготовить в осях кольца КЦ-15-9 по серии 3.900-3 вып. 7 или кольца КЦ-15-2 серии 3.820-9. Вып. 1.
2. Закладную деталь поз. 2 крепить к арматурной сетке вязальной проволокой.

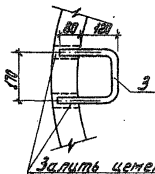
				820-4-2		КЖМ 06.00.000 СБ	
				Кольцо стеновое		Стандарт	Масштаб
				КЦ-15-9Н		Р	1:50
				Сборочный чертёж		Лист 1	Листов 2
				СМОЗНИПРОВОДХОЗ			
				И. Е. Александровского			
				г. Москва			

ГНП	Боголюбов	С.В.	51.05.71
Нач. отд.	Якушев	В.В.	1.06.82
Проект.	Кузин	В.В.	31.05.81
Инж.	Рытославский	С.С.	31.05.80
Инж.	Цветков	В.В.	1.06.82

Копировал: Чибрихина 25709-02 11 Формат А4



Деталь
заделки скобы



Залить цементным
раствором

Изм. №

Листы и даты

Изм. №

ГНП	Богданов	Б-7	31.05.82
Инж. студ.	Вкушев	С-10	06.06.82
Пров.	Кузин	С-10	31.05.82
Инж.	Александров	С-10	31.05.82
И. контр.	Цветков	С-10	31.05.82

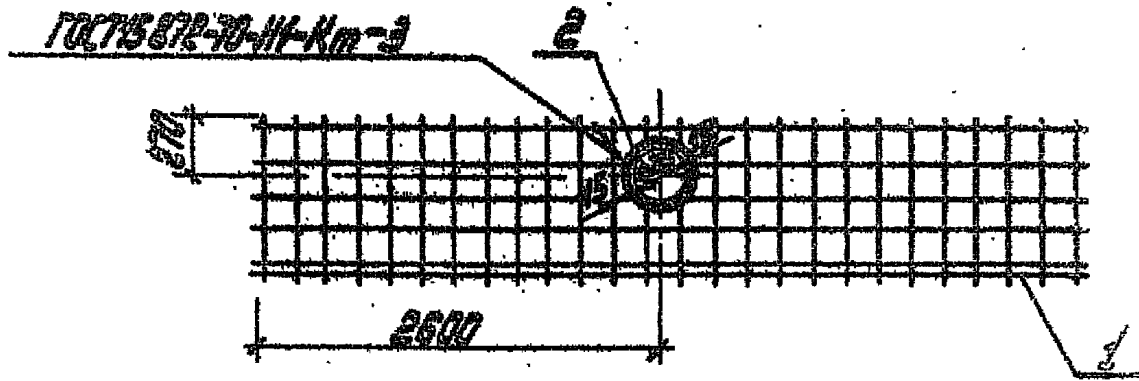
820-4-2

КЖМ 01.00.000 СБ

Стальной корпус / Алюминий

Р

Лист 2 / Листов



Кол-во	Длина	Пол.	Обозначение	Наименование	Кол.	Примечание
				<u>Детали</u>		
Б4	1		3.900-3 Вып.7	Сетка арматурная СВ	1	2,3 кг
Б4	2		КЖИ 01.10.002	Ф4ВТ ГОСТ 6727-53		
				б=1400	1	0,11 кг

Шифр листа, листы в сборе, Взаминд. №

				820-4-2	КЖИ 01.10.002
				Сетка арматурная СВ / доработка /	φ 8,4 1:20
РМТ	Басоянцев	Гол	910582	ГОСТ 10687 СМАЗИПРОБНОДОЗ Ш.Е.Е. КОЖЕВНИКОВА П. ПИКИН	
Нач.отд.	Якушев	Свиз	10682		
Пров.	Кузин	Куф	910582		
Инж.	Щаповский	Сул	910581		
Н.контр.	Цветков	Рос	910581		

77820-4-2 Альбом II

Кол.	Примечание	Наименование	Обозначение	Лист	Листов
		<u>Документация</u>			
1		Сборочный чертёж	КЖИ 02.00.000 СБ		
		<u>Сборочные единицы</u>			
1		Сетка арматурная С8	КЖИ 02.10.000		
1		Защитная бетонная С.П.1	КЖИ 00.20.000		
		<u>Детали</u>			
3		Скоба	3.900-3 Вып.7		
		<u>Материалы</u>			
0,4	м ³	Бетон марки 200			

13

820-4-2

КЖИ 02.00.000

Калитка стеновая
КЦ-15-97

Страница Лист Листов
Р 1
СООБЩЕНИЕ ПРОВЕРКА
им. Е. Е. Алексеевского
г. Москва

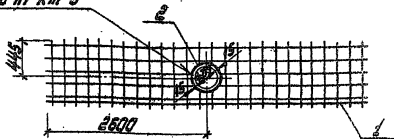
Копировал: Чибрикина 25709-02 14 Формат А4

Имя, Фамилия, Инициалы, Подпись, Дата, Место, Подпись

И.И.И.	Иванов	И.И.	30.05.97
И.И.И.	Иванов	И.И.	30.05.97
И.И.И.	Иванов	И.И.	30.05.97
И.И.И.	Иванов	И.И.	30.05.97
И.И.И.	Иванов	И.И.	30.05.97

77820-4-2 Альбом II

ГОСТ 15878-70-И1-Кт-3



Вариант	Зона	Пос.	Обозначение	Наименование	Кол.	Примечание
				<u>Детали</u>		
Б4	1		3.900-3 Вып.7	Сетка арматурная СВ	1	8,3
Б4	2		КЖИ 02.10.001	φ4 ВТ ГОСТ 6727-53		
				L=1100	1	0.11

Паз 2 приварить к сетке во всех пересечениях при помощи точечной электросварки

820-4-2

КЖИ 02.10.000СВ

Сетка арматурная СВ
(доработка)

Страна	Масса	Масштаб
Р	241	1:20

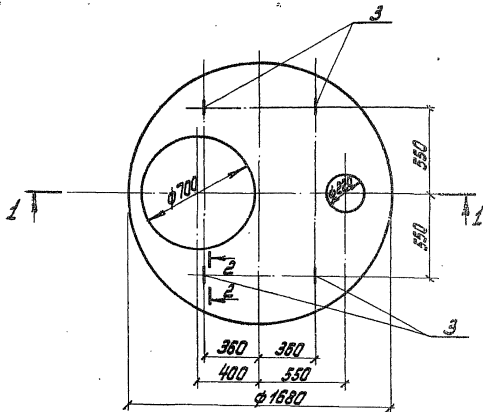
ГМТ	Белаянский	Сост.	31.05.82
Нач. отд.	Зыкушев	Проект.	1.06.82
Посв.	Кучин	Смет.	31.05.82
Инж.	Полосинский	Смет.	31.05.82
В. контр.	Шветков	Смет.	31.05.82

Лист	Листов
1	1

Солдатов В. В.
Инж. В. В. Алексеевского
г. Москва

Капцова Л. Чибрикова 25709-02 17 Формат А4

ТТ 820-4-2 Альбом II



Ведомость расхода стали на элемент, кг

Марка элемента	Ломатурные изделия						Всего
	Арматура класса						
	А III						
	ГОСТ 5781-75						
	φ 6	φ 8				Штук	
КЦП1-15-1А	7,42	19,55				26,97	26,97

Изм. № 10

Шт. на подл. Подл. и багет

820-4-2

КНИ. 03.00.000 СБ

Плита перекрытия
КЦП1-15-1А

Сталь	Масса	Масштаб
Р	580	1:50

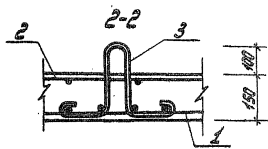
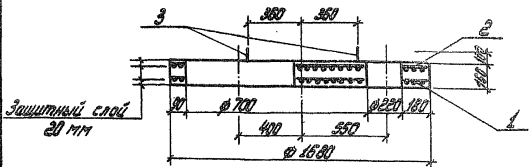
Сборочный чертеж

Лист 1	Листов 2
Составитель: В.В. КОЗ И.Е. Алексеевского г. Москва	

Копировал: Чубричина 25709-02 19 Формат А4

77820-4-2 Альбом II

Разрез 1-1



Плиту перекрытия КЦП-1-15-1А готовить в качестве плиты КЦП-1-15-1 по серии 3.900-3 вып. 7

Имя, Фамилия, Подп. и дата, Водяной штамп

ГМП	Вотрашнев	Х	31.05.82
МВ.О.О.	Якушев	Л	1.06.82
Лодв.	Кулин	Л	31.05.82
МАН	Малыгина	С.М.	31.05.82
М.К.И.Т.	Цытков	В.В.	31.05.82

820-4-2

КЖМ 03.00.000СБ

Исполн. Провер. Инженер

Р

Лист 2 Листов 8

ТТ 820-4-2 Альбом II

Кол-во	Зона	Лист	Обозначение	Наименование	Мат.	Примечание
				<u>Документация</u>		
64			КЖИ 03.10.000 СБ	Сборочный чертёж		
				<u>Детали</u>		
				Ф8А II ГОСТ 5781-75		
64	1		КЖИ 03.10.001	L=1650	22	14,43 кг
64	2		КЖИ 03.10.002	L=900	4	1,42 кг
64	3		КЖИ 03.10.003	L=3440	1	2,15 кг
64	4		КЖИ 03.10.004	L=2710	1	1,08 кг
64	5		КЖИ 03.10.005	L=1200	1	0,47 кг

В графе "Примечание" масса указана на все элементы

820-4-2

КЖИ 03.10.000

Сетка арматурная
СА 2

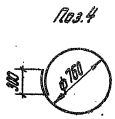
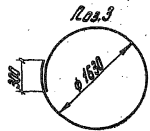
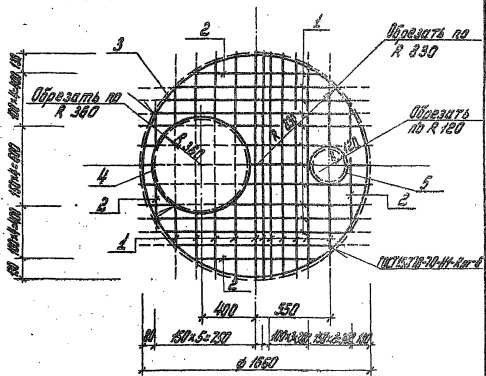
Итого: Метр 1
Р 1
Содержит: 100 шт
Или: Е.Е. Александров
г. Москва

Изд. 10/02/01. Лист 11 из 11. Водит. ШВ. А.

ГМП	Богданов	9.05.81
Нач. отд.	Якушев	20.6.81
Проб.	Кузин	31.05.81
Инж.	Михайлов	31.05.81
Н. контр.	Цветаев	1.06.81

Копировал: Чубрихина 25109-02 21 Формат А4

77 820-4-2 Альбом II



77 820-4-2 Альбом II

ИИИ	Королев	С.И.	31.05.81
ИИИ	Королев	С.И.	31.05.81
ИИИ	Королев	С.И.	31.05.81
ИИИ	Королев	С.И.	31.05.81
ИИИ	Королев	С.И.	31.05.81

820-4-2		КЖИ 03.10.000СБ	
Сетка арматурная в СР2		Листов	Листов
Сборочный чертеж		Р	1:50
		Лист	Листов 1
		Совитипроизвод. МОЗ им. Е.Е. Алексеевского г. Москва	

717 820-4-2 Альбом II

Рядовая Занят	Поз.	Обозначение	Наименование	Кол.	Примеча- ние
			<u>Документация</u>		
№		КЖИ 03.20.000 СБ	Сборочный чертеж		
			<u>Материалы</u>		
			Ф.Б.А. III ГОСТ 5781-75		
№	1	КЖИ 03.20.001	L = 1660	№	5,16 кг
№	2	КЖИ 03.20.002	L = 480	2	0,21 кг
№	3	КЖИ 03.20.003	L = 5390	1	1,20 кг
№	4	КЖИ 03.20.003	L = 2660	1	0,50 кг
№	5	КЖИ 03.20.003	L = 1150	1	0,26 кг

В графе „Примечание“ масса указана на все элементы

820-4-2

КЖИ.03.20.000

ГМП	Боговицкий	К.С.	510581
Исч.отв.	Якушев	С.П.	510581
Проект.	Кузин	Р.В.	510581
Изм.	Матвеевский	С.П.	510581
К.ввод.	Цыганов	В.В.	510581

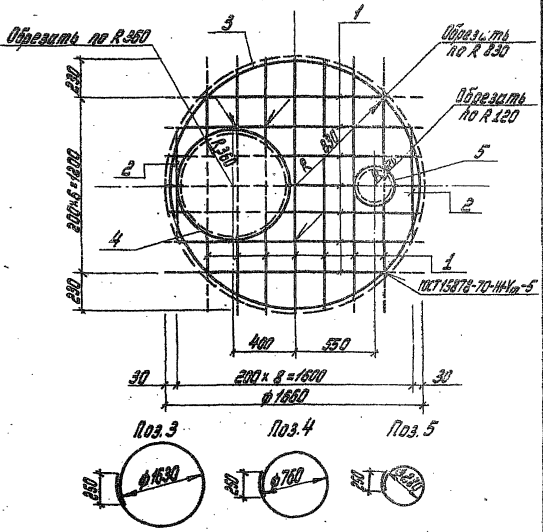
Сетка арматурная
САЗ

Выдана	Лист	Листов
Р	1	1
Синтез-гидролиз им. С.С. Давыдова г. Москва		

Копировал: Издательство 25709-02 23 Формат А4

Изм. № 001. Подл. и дата. Изм. № 019

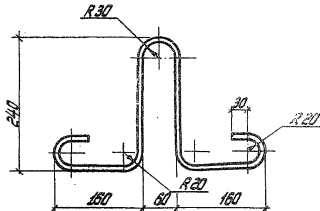
77820-4-2 Альбом II



Исполнитель: [Signature]
 Проверил: [Signature]
 Утвердил: [Signature]

				820-4-2		КЖМ 03.20.000 С5	
				Сетка арматурная САЗ			
				Сборочный чертёж			
ИМП	Борисов	Суд	11.05.81	р	742	1:50	
Нач. отд.	Викторов	Суд	11.06.81	Лист	Листов 1		
Проект.	Кузнец	Суд	11.05.81	СОВЕТПРОЕКТХОЗ имени С.С. Алексеевича г. Москва			
Шифр.	Ивановский	Суд	11.05.81				
И. интр.	Цыганков	Суд	11.05.81				

Копировал: Убрикина 25709-02 24 Формат А4



Длина развертки 360 мм

820-4-2				КЖН 03.00.001		
Ремля П1				Средняя масса (кг/м²)		
				ρ	0.6	1:5
				Лист / Листов ?		
φ 10 А1 ГОСТ 5781-75				ГОСТ 17000-Х03		
				И.И. Алексеевского		
				г. Москва		
ИЗМ. ИСПОЛ.	ПОДП. И ВСТА.	ВЗН. ИСПОЛ.				
ТИП	Базовичев	65	31.06.80			
Исп. отп.	Якушев	1/85	1.06.81			
Проб.	Кизим	1/85	31.06.81			
Цикл.	Александров	2/85	31.06.81			
И.КОНТ.	Цветков	2/85	31.06.81			

Копировал: Чибрикина 25709-02 25 Формат А4

ТТ 820-4-2 Альбом II

Формат	Зона	Лист	Обозначение	Наименование	Кол.	Примечание
				<u>Документация</u>		
			КДН 01.00.000 СБ	Сборочный чертеж		
				<u>Материалы</u>		
		1		Лоска 3 сорт 25х200х650 ГОСТ 8486-66	0,02	МЗ
		2		Лоска 3 сорт 35х40х120 ГОСТ 8486-66	0,20	МЗ
		3		Гвозди К3,0х70 ГОСТ 4028-63	0,1	КГ

Исполнитель: Воротников А.В.
Дата: 20.05.82

820-4-2

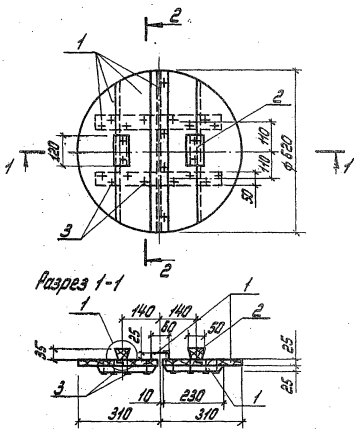
КДН 00.00.000

Ген. Дир.	Воротников А.В.	20.05.82
Нач. отд.	Жуков В.	20.05.82
Пров.	Кузин В.	20.05.82
Инж.	Воротников А.В.	20.05.82
М. Исаев	Воротников А.В.	20.05.82

Крышка К.И. 1

Страна	Лист	Листов
2		1
СХИЗПРОБРОДХОЗ ИП. С.С. Ижевского завода г. ИЖЕКА		

77820-4-2 Альбом II



Древесину пропитать антисептическим составом в соответствии с требованиями СНиП III-19-76

Шк. № подл. Подп. и дата Изм. №№, д.

820-4-2

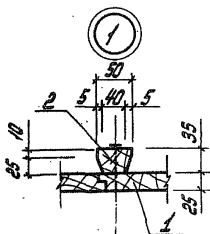
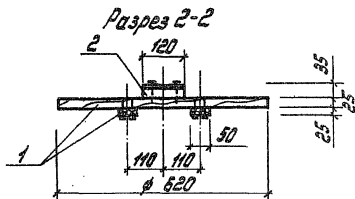
КДН 00.00.000 СБ

Крышка КД1
Сборочный чертёж

Код	Масса	Масшт.
Р	14,8	1:10

ГНП	Багратион	Х	51,05.78
Нач. отд.	Яковлев	Х	1,06.79
Проб.	Кузкин	Х	21,85.81
СНН	Иванов	Х	21,95.81
Н. контр.	Цветков	Х	21,95.81

Лист 1 | Листов 2
СНЗГПРО80.03
Ш. Е.Е. Алексеевского
г. Москва



Имя и фамилия подп. и дата выпущена №					820-4-2	КДН.00.00.000 СБ		
						Страна		Масса
					Р			
					Лист 2		Листов	
	ГНП	Борозинцев	С.Л.	1905.8				
Исп. отд.	Якушев	С.И.	1906.91					
Подв.	Кузнец	В.И.	1906.8					
Узна.	Мамонтов	С.И.	1906.8					
И.Копт.	Цетков	В.И.	1906.8					