

ТИПОВОЙ ПРОЕКТ
902-2-249

УСТАНОВКА ПО ДООЧИСТКЕ
СТОЧНЫХ ВОД НА ПЕСЧАНЫХ ФИЛЬТРАХ
ПРОИЗВОДИТЕЛЬНОСТЬЮ 400,700 м³/СУТКИ

СОСТАВ ПРОЕКТА:

- Альбом I - Пояснительная записка (из ТП 902-2-249)
Альбом II - Технологическая, архитектурно-строительная,
электротехническая и санитарно-техническая части
Альбом III - Нестандартизированное оборудование
фильтр $d = 2,0$ м
Альбом IV - Нестандартизированное оборудование
фильтр $d = 2,5$ м
Альбом V - Заказные спецификации
Альбом VI - С М Е Т Ы

Альбом III

РАЗРАБОТАН

НИИЭИ инженерного оборудования
городов, жилых и общественных зданий

УТВЕРЖДЕН И ВВЕДЕН В ДЕЙСТВИЕ
ГОСГРАЖДАНСТРОЕМ
15 сентября 1975 г. Приказ № 161 от 31 июля 1975 г.

13847 - 02
ЦЕНА 2-28

Заменен
м.п. 902-2-413.86
и.п. 2.9.86

ЦЕНТРАЛЬНЫЙ ИНСТИТУТ ТИПОВОГО ПРОЕКТИРОВАНИЯ
ГОССТРОЯ СССР

Москва, А-445, Смольная ул., 22

Сдано в печать 1978 года

Зак. № 12239 Тираж 1000 экз.

Обозначение	Наименование	н листа
	Обложка	б/ч
	Содержание альбома	1
299.00.00.000	Спецификация	2
299.00.00.000.сб	Фильтр песчаный лист 1	3
299.00.00.000.сб	Фильтр песчаный лист 2	4
299.00.00.001	Хомут	5
299.00.00.003	Прокладка	
299.00.00.004	Прокладка	
299.00.00.005	Груз	
299.00.00.006	Кранштейн	6
299.00.00.007	Планка	
299.00.00.008	Валик	
299.00.00.009	Палец	7
299.00.00.010	Прокладка	
299.00.00.011	Прокладка	
299.00.00.012	Прокладка	
299.00.00.013	Прокладка	8
299.01.00.000	Спецификация	
299.01.00.000.сб	Бак лист 1	9
299.01.00.000.сб	Бак лист 2	10
299.01.00.001	Фланец	11
299.01.00.002	Лист	
299.01.00.003	Фланец	
299.01.00.004	Уголок	
299.01.00.005	Лист	12
299.01.00.006	Накладка	
299.01.00.010	Дно	
299.01.00.011	Уголок	
299.01.00.012	Уголок	13
299.01.00.015	Скоба	
299.01.00.016	Скоба	
299.01.00.017	Скоба	
299.01.00.018	Крюк	14
299.01.00.019	Кольцо	
299.01.01.000	Спецификация	
299.01.01.000.сб	Гребенка	15
299.01.01.001	Труба	16
299.01.01.002	Труба	
299.01.01.003	Труба	
299.01.01.004	Заглушка	
299.01.01.005	Заглушка	17
299.01.02.000	Спецификация	
299.01.02.000.сб	Воранка в сборе	
299.01.02.001	Воранка	
299.01.02.002	Труба	18
299.01.03.000	Спецификация	
299.01.03.000.сб	Трубопровод	
299.01.04.000	Спецификация	
299.01.04.000.сб	Труба	19
299.01.04.001	Труба	
299.01.04.002	Заглушка	20
299.01.05.000	Спецификация	
299.01.05.000.сб	Труба	

Обозначение	Наименование	н листа
299.01.06.000	Спецификация	21
299.01.07.000	Спецификация	
299.01.06.000.сб	Труба	
299.01.07.000.сб	Труба	22
299.02.00.000	Спецификация	
299.02.00.002	Фланец	
299.02.00.000.сб	Желоб	23
299.02.00.001	Желоб	
299.02.00.003	Фланец	24
299.03.00.000	Спецификация	
299.03.00.000.сб	Коллектор	
299.03.00.001	Диффузор	25
299.03.00.002	Труба	
299.04.00.000	Спецификация	
299.05.00.000	Спецификация	
299.04.00.000.сб	Опора	26
299.05.00.000.сб	Патрубок	
299.05.00.001	Труба	27
299.05.00.002	Труба	
299.06.00.000	Спецификация	
299.06.00.000.сб	Патрубок	28
299.06.00.001	Труба	
299.07.00.000	Спецификация	
299.07.00.000	Поплавок	29
299.07.00.001	Пробка	
299.07.00.002	Шайба	
299.07.00.003	Прокладка	30
299.07.01.000	Спецификация	
299.07.01.000.сб	Корпус	
299.07.01.001	Втулка	31
299.07.01.002	Шток	
299.07.01.003	Пластина	
299.07.01.004	Крышка	
299.07.01.005	Кольцо	32
299.08.00.000	Ролик	
299.08.00.001	Ролик	
299.08.00.002	Втулка	33
299.09.00.000.сб	Рычаг	
299.09.00.000	Спецификация	
299.09.00.001	Втулка	34
299.09.00.002	Пластина	
299.10.00.000	Спецификация	35
299.10.00.000.сб	Патрубок	
299.11.00.000	подвеска	
299.11.00.001	Опора	36
299.11.00.002	Стержень	
299.12.00.000	Спецификация	
299.12.00.000.сб	Ограждение	36
419.00.000.сб.	Сетка съёмная.	
419.00.001	Панка.	
419.00.000	Спецификация.	
419.00.002	Узелок	

Листом III
902-2-249

Итого листов: 1100, и 6216 (составлено по плану, по чертежам, по спецификациям, по ведомостям)

Формат	Зона	поз.	Обозначение	Наименование	кол.	Примечание
				Документация		
22			299.00.00.000.сб	Сборочный чертеж		
				Сборочные единицы		
И	1		299.01.00.000	Бак	1	
И	2		299.02.00.000	Желоб	1	
И	3		299.03.00.000	Коллектор	1	
И	4		299.04.00.000	Плоск	1	
И	5		299.05.00.000	Патрубок	1	
И	6		299.06.00.000	Патрубок	1	
И	7		299.07.00.000	Поплавок	1	
И	8		299.08.00.000	Ролик	2	
И	9		299.09.00.000	Рычаг	1	
И	10		299.10.00.000	Патрубок	1	
И	11		299.11.00.000	Подвеска	1	
И	12		299.12.00.000	Ограждение	1	
			299.00.00.000			
ИЗМ ЛИСТ			И ДОКУМ.	ПОДП.	ДАТА	
Разработ.			Е.И.Третьяков	И.И.		
Пров.			Кременев			
И.КОНТРОЛЬ			И.Кременев			
Чтв.			И.Шихов			
			Фильтр			
			песчаный			
			ЦНИИЭП	инж.обор.		
				К.О.		
				формат: И		
ИЗМ ЛИСТ			И ДОКУМ.	ПОДП.	ДАТА	
			299.00.00.000			Лист 3

Формат	Зона	поз.	Обозначение	Наименование	кол.	Примечание
				Детали		
И	15		299.00.00.001	Хомут	4	
И	16		299.00.00.003	Прокладка	4	
И	17		299.00.00.004	Прокладка	14	
И	18		299.00.00.005	Груз	2	
И	19		299.00.00.006	Кранштейн	2	
И	20		299.00.00.007	Планка	4	
И	21		299.00.00.008	Валик	1	
И	22		299.00.00.009	Палец	2	
И	23		299.00.00.010	Прокладка	1	
И	24		299.00.00.011	Прокладка	1	
И	25		299.00.00.012	Прокладка	1	
И	26		299.00.00.013	Прокладка	1	
				Стандартные изделия		
				Болты гост 7798-70		
				M6 x 30 5.8 01.		0,007кг.
			30			
						Лист 2
ИЗМ ЛИСТ			И ДОКУМ.	ПОДП.	ДАТА	
			299.00.00.000			Лист 2

Итого листов: 1100, и 6216 (составлено по плану, по чертежам, по спецификациям, по ведомостям)

Формат	Зона	поз.	Обозначение	Наименование	кол.	Примечание
		31		M12 x 50 5.8 01	56	0,06 кг.
		32		M16 x 20 5.8 01	9	0,12 кг.
		33		M16 x 70 5.8 01	21	0,14 кг.
		34		M20 x 90 5.8 01	48	0,28 кг.
		35		Винт M6 x 12 5.8 01		
				ГОСТ 17473-72	1	0,004 кг.
				Гайки ГОСТ 5915-70		
		36		M6 5.01	9	0,002 кг.
		37		M12 5.01	64	0,017 кг.
		38		M16 5.01	21	0,033 кг.
		39		M20 5.01	48	0,064 кг.
				Шайбы ГОСТ 6402-70		
		40		6 65Г	9	0,0004 кг.
		41		12 65Г	64	0,003 кг.
		42		16 65Г	21	0,006 кг.
		43		20 65Г	48	0,012 кг.
		44		Шайба 6		
				ГОСТ 10906-66	4	0,006 кг.
		45		Шплинт 1,6 x 1,5		
				ГОСТ 397-66	3	0,001 кг.
		46		Шпонка 5 x 5 x 20		
				ГОСТ 792-66	1	0,004 кг.
			299.00.00.000			Лист 3
ИЗМ ЛИСТ			И ДОКУМ.	ПОДП.	ДАТА	
			299.00.00.000			Лист 3

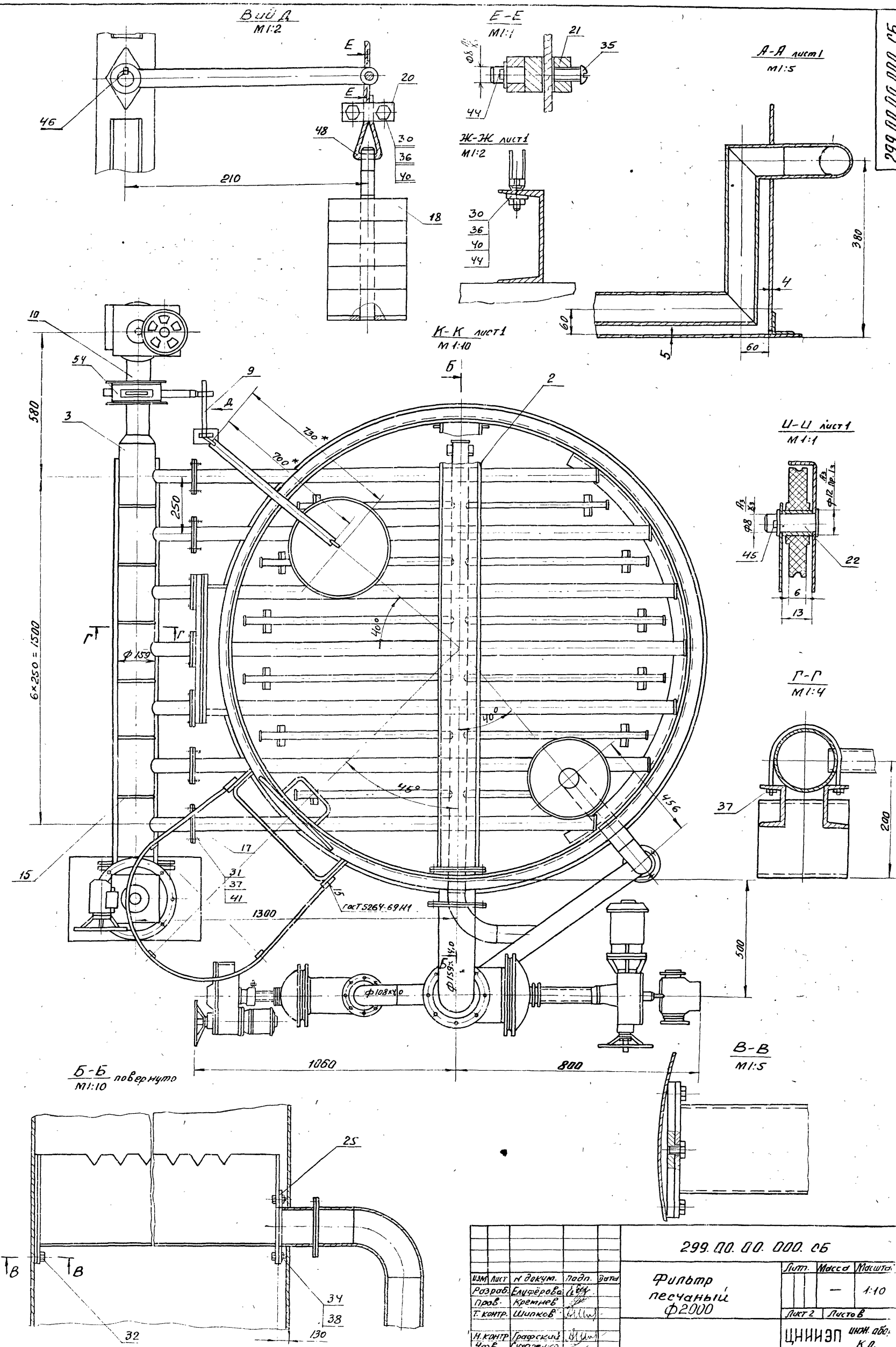
Итого листов: 1100, и 6216 (составлено по плану, по чертежам, по спецификациям, по ведомостям)

Формат	Зона	поз.	Обозначение	Наименование	кол.	Примечание
		47		Заглушка 6-500		
				ГОСТ 12836-67	1	58 кг.
		48		Канат 3,06-140-1-жс-		
				А-0 ГОСТ 3066-66	п.м. 6	0,28 кг.
				Прочие изделия		
		52		Задвижка Ду 100		
				304 906 БР.	2	75 кг.
		53		Задвижка Ду 150		
				304 906 БР.	2	112 кг.
		54		Задвижка ПрЗ Ду 100	1	20 кг.
			299.00.00.000			Лист 4
ИЗМ ЛИСТ			И ДОКУМ.	ПОДП.	ДАТА	
			299.00.00.000			Лист 4

Итого листов: 1100, и 6216 (составлено по плану, по чертежам, по спецификациям, по ведомостям)

902-2-249 Альбом III

299.00.00.000.05

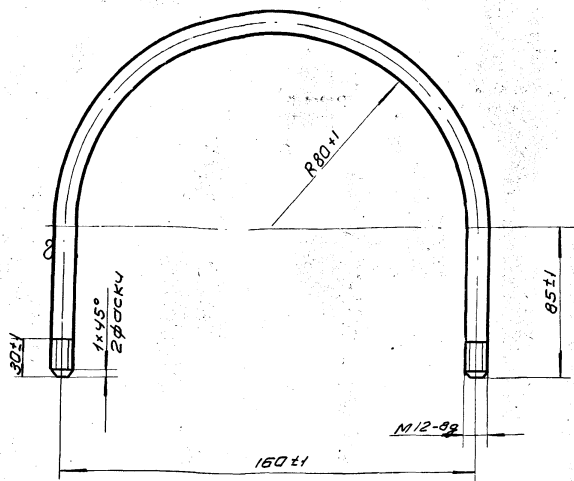


				299.00.00.000.05	
Изм. Лист	н. док.т.	подп.	дата	Лист	Масса
Разроб.	Елцгерова	С.В.			1:10
Проб.	Кремнев			Лист 2	Листов
Т. контр.	Шипков			ЦНИИЭП инж. обл. К.В.	
Н. контр.	Грозский				
Этб.	Сидоренко				

Миловац проект
902-2-219 Државни III

100 00 00 662

▽3 (▽)



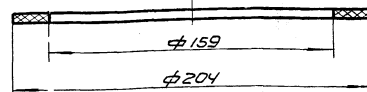
Длина развернутой детали L: 440 мм

299.00.00.001

Изм	Лист	ИЗОКУМ	Подп.	Дата	Лист	Масса	Масштаб
Разраб	Романова	Ильин				0.44	1:2
Проб	Кремнев				Лист	Листов	
Т.КОНТР							
И.КОНТР	Кремнев				КРУЗ 12 ГОСТ 2590-71		ЦНИИЭП инж.обор КО
Утв.	Шилков				Ст 3 ГОСТ 535-58		

Формат И

299.00.00.662

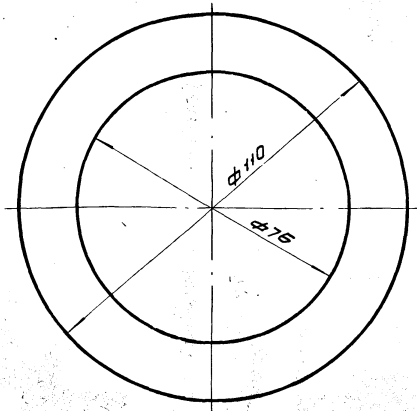


299.00.00.003

Изм	Лист	ИЗОКУМ	Подп.	Дата	Лист	Масса	Масштаб
Разраб	Елиферова	Ильин				0.06	1:2
Проб	Кремнев				Лист	Листов	
Т.КОНТР							
И.КОНТР	Кремнев				Резина-пластина ЗКЦ-С ГОСТ 7338-65		ЦНИИЭП инж.обор КО
Утв.	Шилков						

Формат И

299.00.00.662



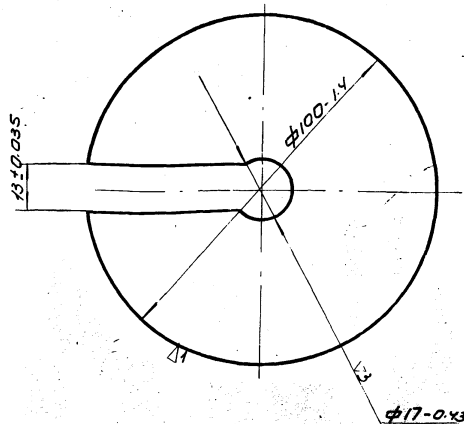
299.00.00.004

Изм	Лист	ИЗОКУМ	Подп.	Дата	Лист	Масса	Масштаб
Разраб	Романова	Ильин				0.017	1:1
Проб	Кремнев				Лист	Листов	
Т.КОНТР							
И.КОНТР	Кремнев				Резина-пластина ЗКЦ-С ГОСТ 7338-65		ЦНИИЭП инж.обор КО
Утв.	Шилков						

Формат И

299.00.00.662

∞ (▽)



299.00.00.005

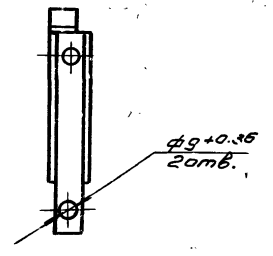
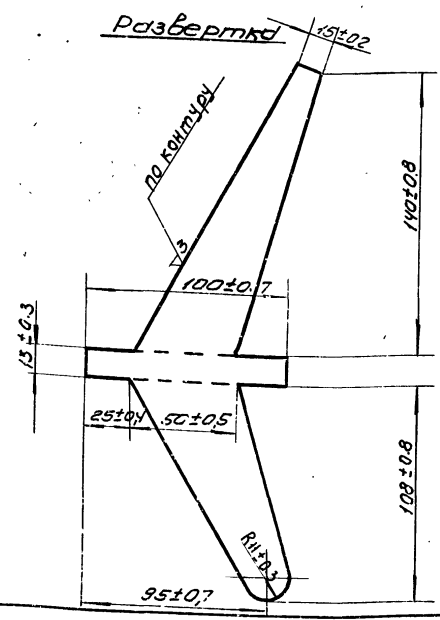
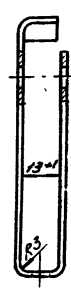
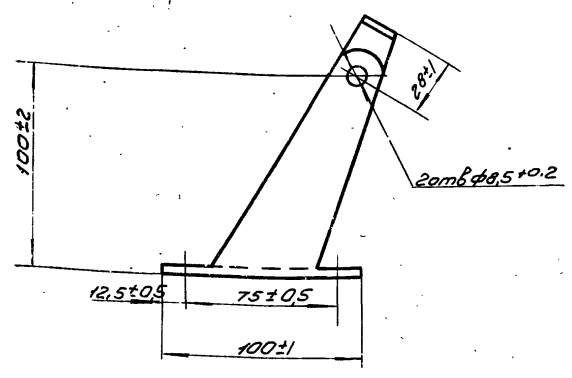
Изм	Лист	ИЗОКУМ	Подп.	Дата	Лист	Масса	Масштаб
Разраб	Романова	Ильин				0.84	1:1
Проб	Кремнев				Лист	Листов	
Т.КОНТР							
И.КОНТР	Кремнев				Лист 15 ГОСТ 5681-57 Ст 3 ГОСТ 14637-69		ЦНИИЭП инж.обор КО
Утв.	Шилков						

13847-02 5 Формат И

299.00.00.006

900 00 00 006

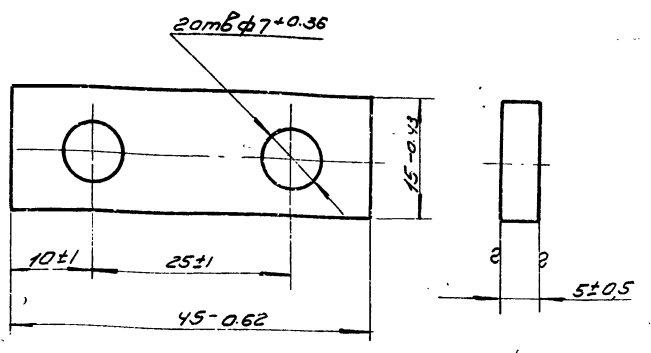
~ (▽)



299.00.00.006			Лист	Масса	Масштаб
Кронштейн			0.2	1:2	
Лист			Листов		
Ст 3 ГОСТ 380-71			ЦНИИЭП инж. обар КО		
Ст 3 ГОСТ 16523-70			формат 12		

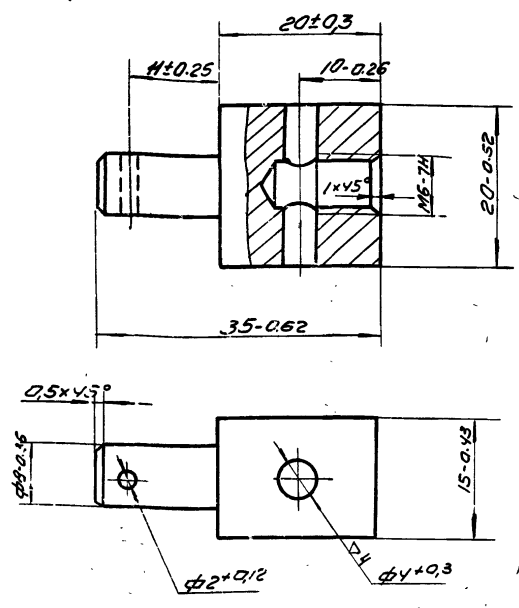
100 00 00 007

▽3 (▽)



299.00.00.008

▽3 (▽)



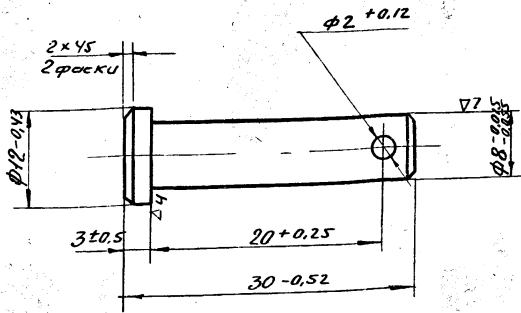
299.00.00.007			Лист	Масса	Масштаб
Плоская			0.025	2:1	
Лист			Листов		
Ст 3 ГОСТ 380-71			ЦНИИЭП инж. обар КО		
			формат 11		

299.00.00.008			Лист	Масса	Масштаб
Валик			0.052	2:1	
Лист			Листов		
Ст 3 ГОСТ 380-71			ЦНИИЭП инж. обар КО		
			13847-02 7 формат 11		

Тилобай проект
902-2-249 Альбом III

299.00.00.009

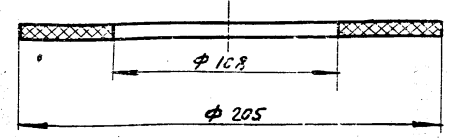
▽3 (▽)



Шиб. и подп. Подп. и дата. Взят шиб. и шиб. и дата. Подп. и дата.

299.00.00.009				Лист	Масса	Масштаб
Изм. лист	и док.ум.	Подп.	Дата		0,014	2:1
Разработ	Раманова	М.И.		Лист	Листов 1	
Пров.	Кремнев	В.В.		ЦНИИЭП инж. абар. К.О.		
Т.КОНТР.				от 3 ГОСТ 380-71		
Н.КОНТР.	Кремнев	В.В.		Формат: А1		
Утв.	Шипков	В.М.				

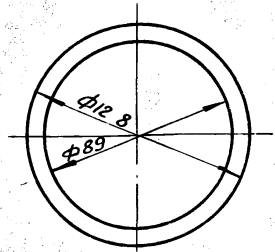
010.00.00.010



Шиб. и подп. Подп. и дата. Взят шиб. и шиб. и дата. Подп. и дата.

299.00.00.010				Лист	Масса	Масштаб
Изм. лист	и док.ум.	Подп.	Дата		0,05	1:2
Разработ	Евстифеева	В.В.		Лист	Листов 1	
Пров.	Кремнев	В.В.		ЦНИИЭП инж. абар. К.О.		
Т.КОНТР.				Резина-пластина, ЗКЦ-С ГОСТ 7338-65		
Н.КОНТР.	Кремнев	В.В.		Формат: А1		
Утв.	Шипков	В.М.				

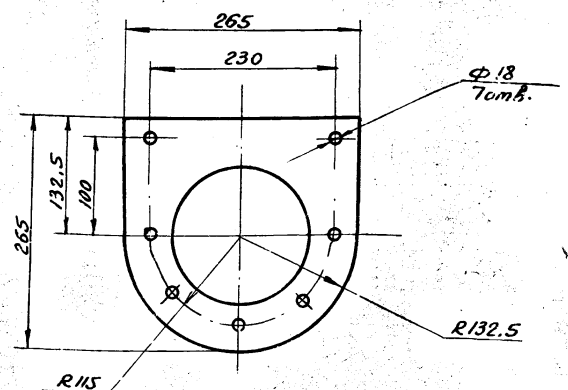
110.00.00.011



Шиб. и подп. Подп. и дата. Взят шиб. и шиб. и дата. Подп. и дата.

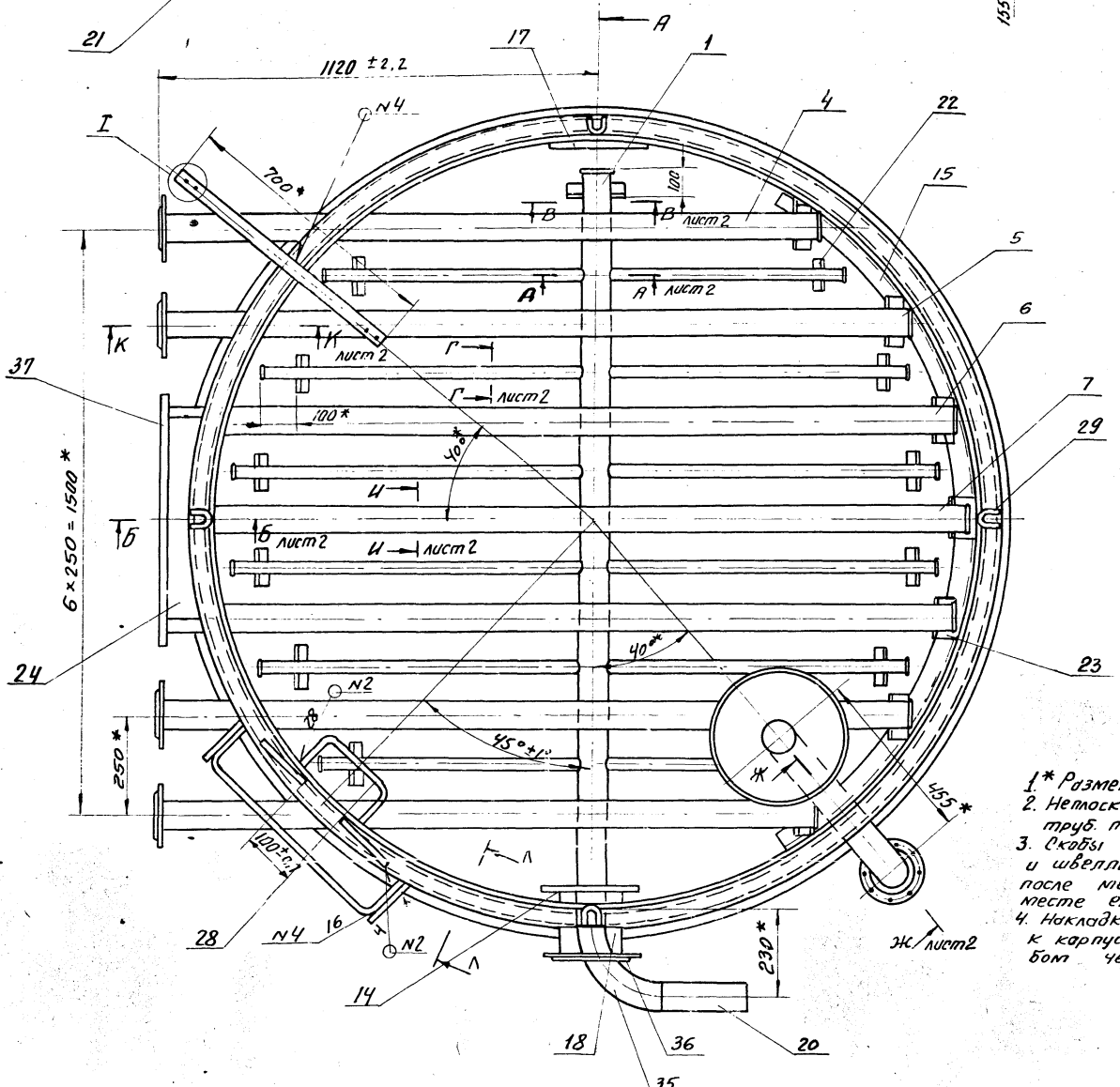
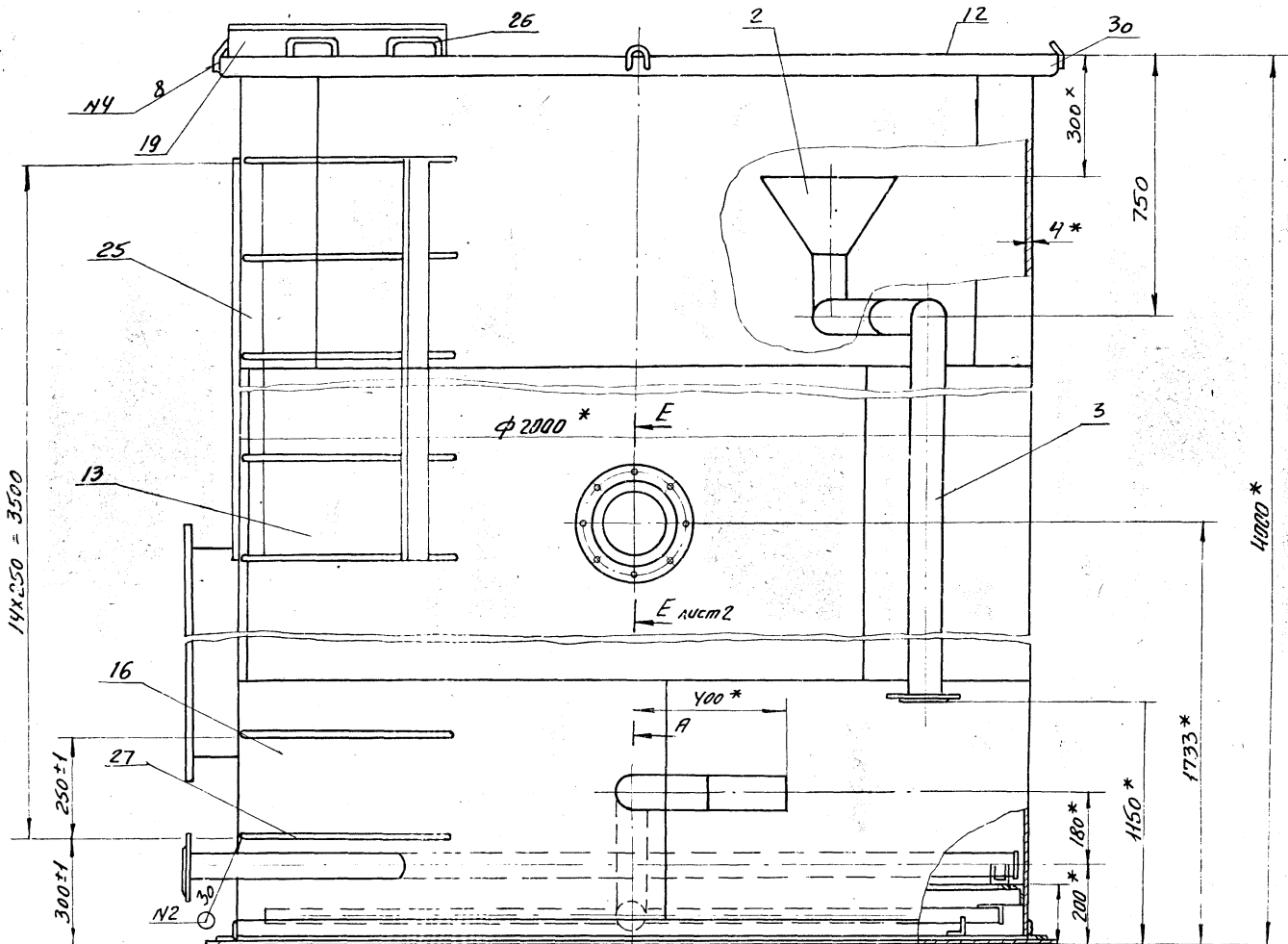
299.00.00.011				Лист	Масса	Масштаб
Изм. лист	и док.ум.	Подп.	Дата		0,03	1:5
Разработ	Пичкова	С.И.		Лист	Листов 1	
Пров.	Кремнев	В.В.		ЦНИИЭП инж. абар. К.О.		
Т.КОНТР.				Резина-пластина, ЗКЦ-С ГОСТ 7338-65		
Н.КОНТР.	Кремнев	В.В.		Формат: А1		
Утв.	Шипков	В.М.				

299.00.00.012



Шиб. и подп. Подп. и дата. Взят шиб. и шиб. и дата. Подп. и дата.

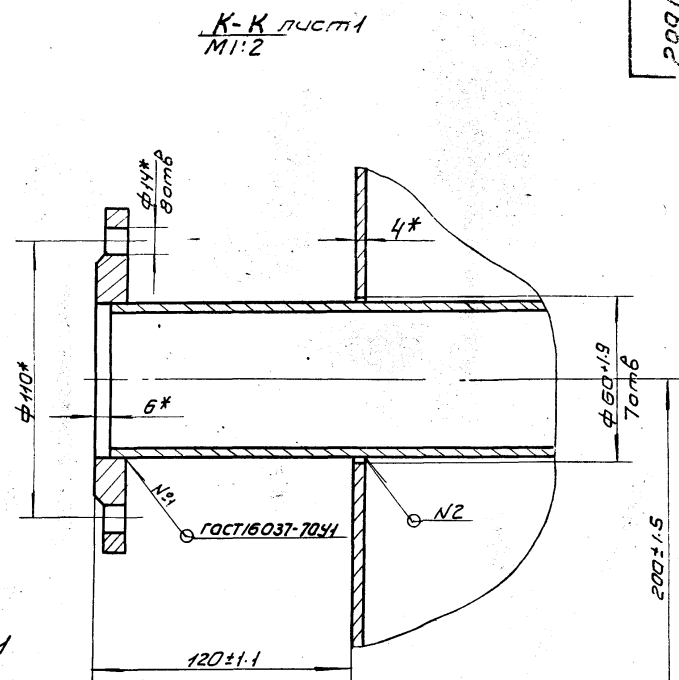
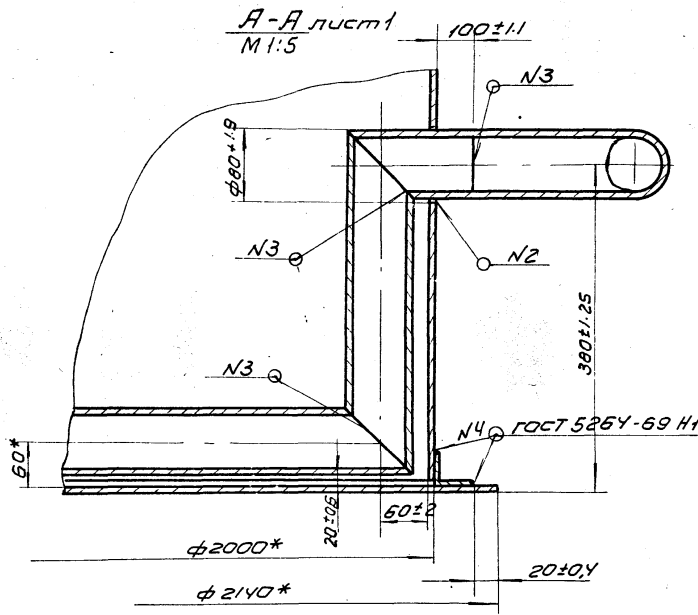
299.00.00.012				Лист	Масса	Масштаб
Изм. лист	и док.ум.	Подп.	Дата		0,034	1:2
Разработ	Раманова	М.И.		Лист	Листов 1	
Пров.	Кремнев	В.В.		ЦНИИЭП инж. абар. К.О.		
Т.КОНТР.				Резина-пластина, ЗКЦ-С ГОСТ 7338-65		
Н.КОНТР.	Кремнев	В.В.		Формат: А1		
Утв.	Шипков	В.М.				



- 1* Размеры для справок
- 2. Неточность фланцев труб поз. 4,5,6,7 не более 0,5 мм
- 3. Сварки поз. 26,27,28, стойку поз. 25 и швеллер поз. 19 приварить после монтажа фильтра на месте его установки.
- 4. Накладку поз. 17 приварить к корпусу в сборе с желобом черт. 299.02.00.000.05

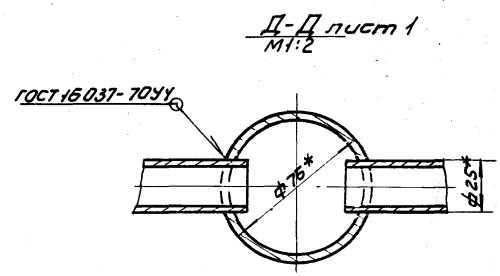
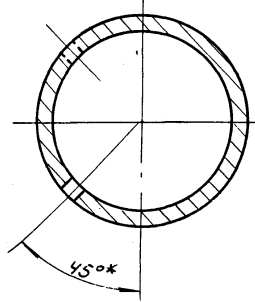
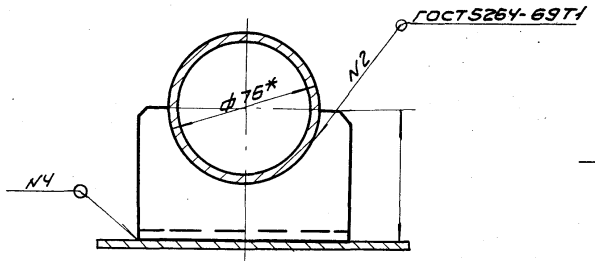
Ш.В. М. Лодыгин и другие
 Взам. инвент. № 1146
 Подл. и дата

					299.01.00.000.05.		
Изм.	Лист	И.докум.	Подп.	Дата	Лит.	Масштаб	Масштаб
		Резерв	Е.И.Федорова			1:10	1:10
		Проб.	Кремнев		Лист 1		Листов 2
		Т. контр.			ЦНИИЭП инж. а.б.р. К.В.		
		И. контр.	Кремнев				
		Утв.	Шитков				



В-В лист 1
M1:2

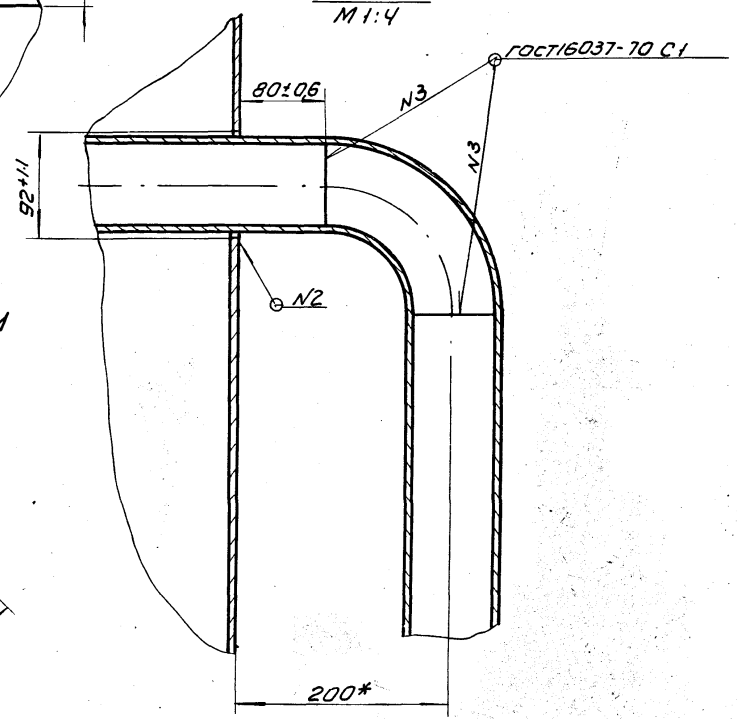
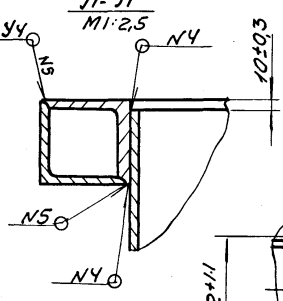
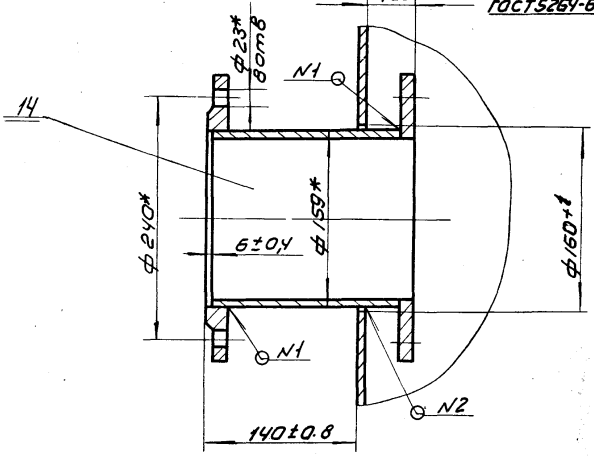
Г-Г лист 1
M2:1



Е-Е лист 1
M1:4

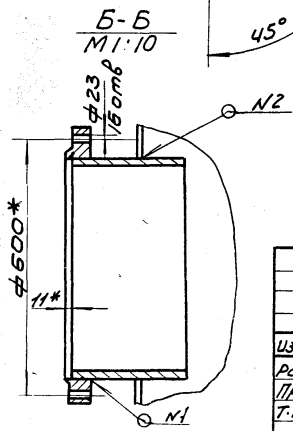
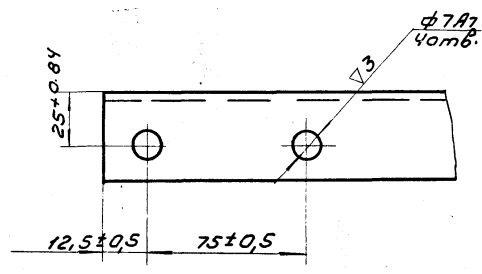
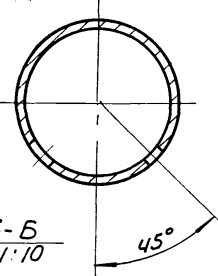
Л-Л
M1:2.5

ЖС-ЖС лист 1
M1:4



И-И лист 1
M1:2

I-I повернута лист 1
M1:2



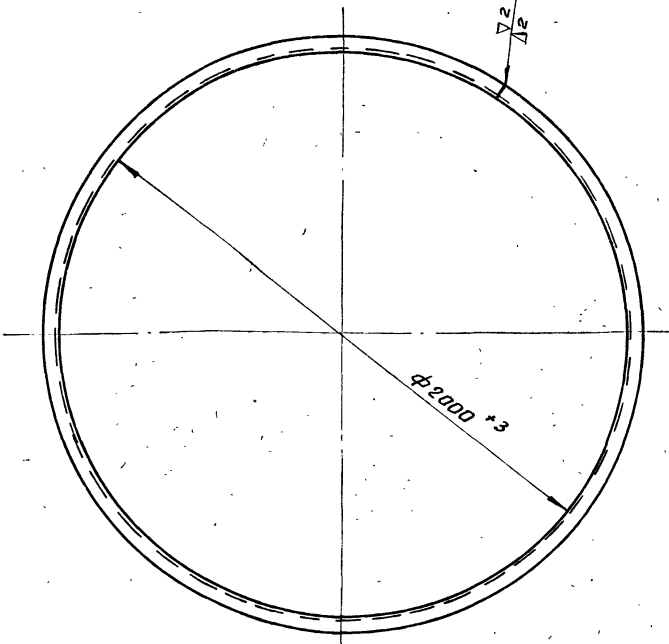
				299.01.00.000 СБ		
Изм/лист	Исполн	Подп	Дата	Лист	Масса	Масштаб
Разраб	Елиферов	В.И.				
Проб.	Кремнев					
Т.контр				Лист 2	Листов	
И.контр	Кремнев			ЦНИИЭП инж.обор. КО.		
Утв.	Шилкоб					

Тилобай проект
902-2-249 Альбом III

299.01.00.001

~(Δ)

ГОСТ 5264-89 С2



Длина развернутой детали 6365 мм.

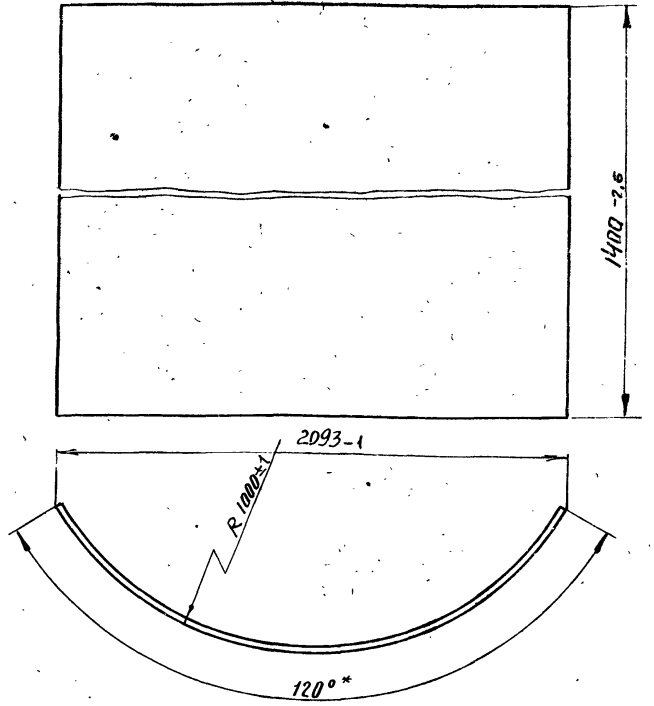
299.01.00.001

Изм.	Лист	№ докум.	Подпись	Дата	Фланец	Лист	Масса	Масштаб
Разработ.	Проб.	Кремнев	Алиш			19,2	1:15	
Т.контр.						Лист	Листов	1
И.контр.	Утв.	Кремнев Шипко	Алиш			Уголок 50x50x4 гост 8509-72 Ст.3 гост 535-58	ЦНИИЭП	инж.обор. К.О.

Формат: А1

299.01.00.002

~(Δ)



Длина развернутой детали 2093 мм.

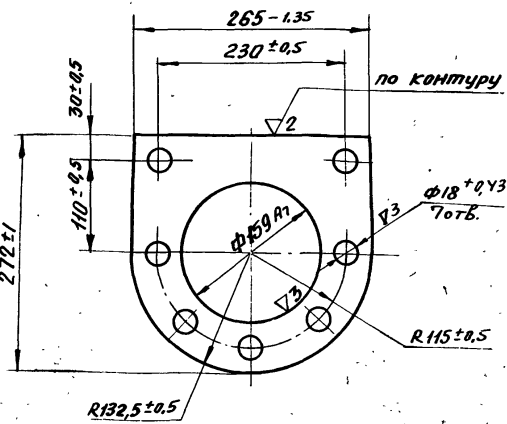
299.01.00.002

Изм.	Лист	№ докум.	Подпись	Дата	Лист	Лист	Масса	Масштаб
Разработ.	Проб.	Кремнев	Алиш			94,2	1:15	
Т.контр.						Лист	Листов	1
И.контр.	Утв.	Кремнев Шипко	Алиш			Лист 4 гост 5681-57 Ст.3 гост 14637-89	ЦНИИЭП	инж.обор. К.О.

Формат: А1

299.01.00.003

~(Δ)



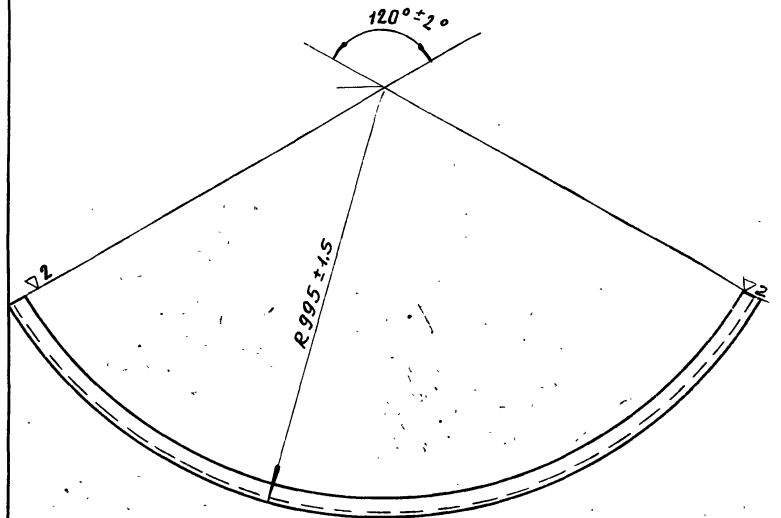
299.01.00.003

Изм.	Лист	№ докум.	Подпись	Дата	Фланец	Лист	Масса	Масштаб
Разработ.	Проб.	Кремнев	Алиш			2,6	1:5	
Т.контр.						Лист	Листов	1
И.контр.	Утв.	Кремнев Шипко	Алиш			Лист 5 гост 5881-57 Ст.3 гост 14637-89	ЦНИИЭП	инж.обор. К.О.

Формат: А1

299.01.00.004

~(Δ)



Длина развернутой детали 2083 мм.

299.01.00.004

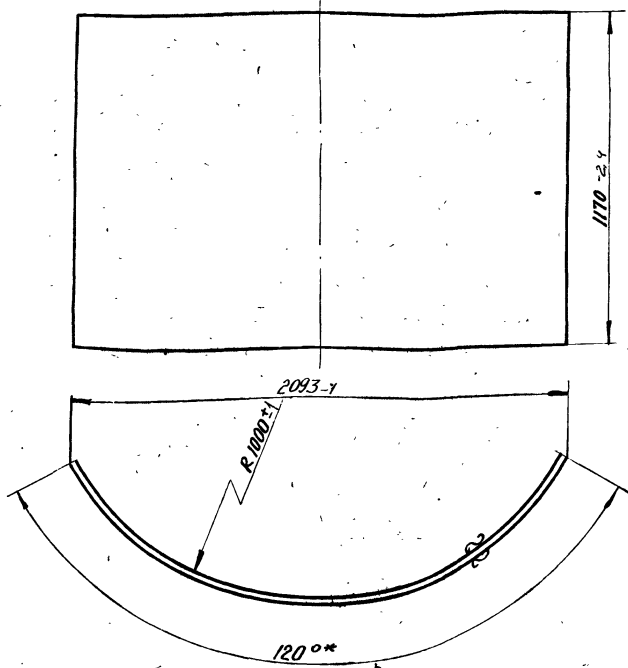
Изм.	Лист	№ докум.	Подпись	Дата	Уголок	Лист	Масса	Масштаб
Разработ.	Проб.	Кремнев	Алиш			6,2	1:10	
Т.контр.						Лист	Листов	1
И.контр.	Утв.	Кремнев Шипко	Алиш			Уголок 50x50x4 гост 8509-72 Ст.3 гост 535-58	ЦНИИЭП	инж.обор. К.О.

13847-02.12 Формат: А1

902-2-249 Альбом III

500 00 10 662

▽2 (▽)



Длина развернутой детали 2089 мм.

299.01.00.005

Изм.	Лист	И док.ум.	Подп.	Дата
Разработ.	Елизарова	Шилков		
Проб.	Кремнев			
Т.контр.				
И.контр.	Кремнев			
Утв.	Шилков			

Лист

Лист	Масса	Масштаб
	76,6	1:15
Лист	Листов 1	

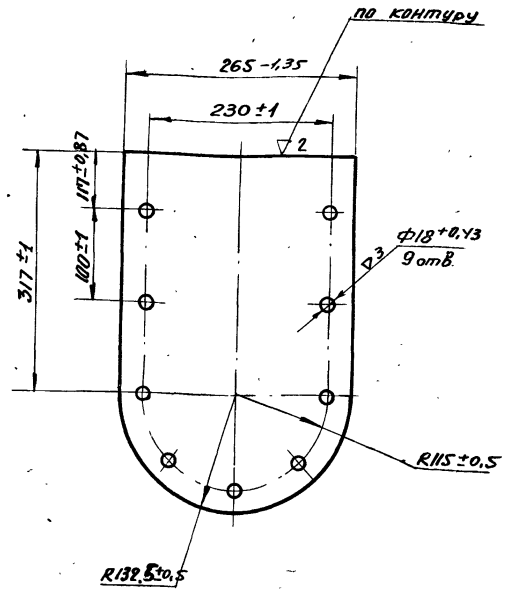
Лист 4 гост 5681-57
Ст. 3 гост 14637-69

ЦНИИЭП инж.обор.
К.О.

Формат: А1

900 00 10 662

3 ▽



299.01.00.006

Изм.	Лист	И док.ум.	Подп.	Дата
Разработ.	Елизарова	Шилков		
Проб.	Кремнев			
Т.контр.				
И.контр.	Кремнев			
Утв.	Шилков			

Накладка

Лист	Масса	Масштаб
	4,2	1:5
Лист	Листов 1	

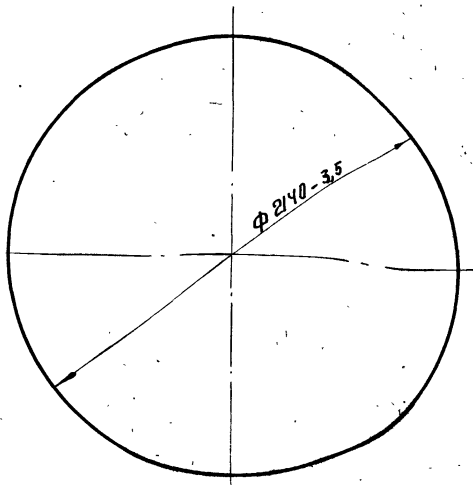
Лист 10 гост 5681-57
Ст. 3 гост 14637-69

ЦНИИЭП инж.обор.
К.О.

Формат: А1

010 00 10 662

▽2 (▽)



299.01.00.010

Изм.	Лист	И док.ум.	Подп.	Дата
Разработ.	Кремнев	Шилков		
Проб.	Шилков			
Т.контр.				
И.контр.	Шилков			
Утв.	Шилков			

ДНО

Лист	Масса	Масштаб
	144	1:20
Лист	Листов 1	

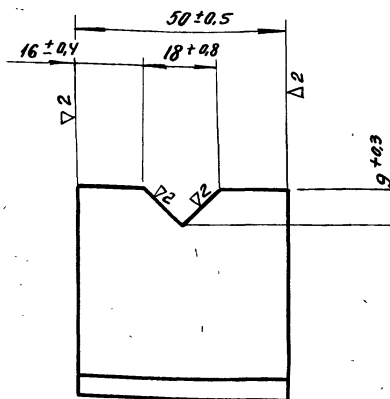
Лист 5 гост 5681-57
Ст. 3 гост 14637-69

ЦНИИЭП инж.обор.
К.О.

Формат: А1

299 01 00 11

5 (▽)



299.01.00.011

Изм.	Лист	И док.ум.	Подп.	Дата
Разработ.	Кремнев	Шилков		
Проб.	Шилков			
Т.контр.				
И.контр.	Шилков			
Утв.	Шилков			

Уголок

Лист	Масса	Масштаб
	0,019	1:1
Лист	Листов 1	

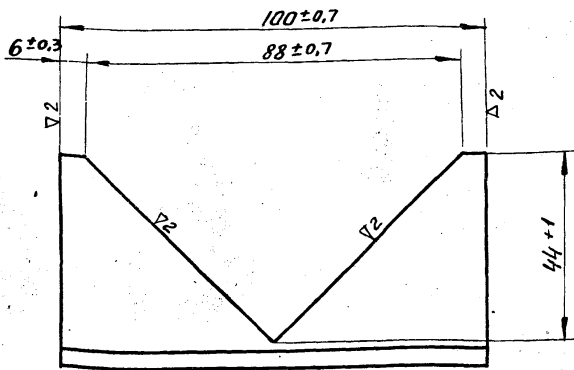
50x50x4 гост 8509-72
Уголок Ст. 3 гост 535-58

ЦНИИЭП инж.обор.
К.О.

13847-02 13 Формат: А1

299.01.00.012

(Δ) ∞



299.01.00.012

Изм.	Лист	И докум.	Подп.	Дата	Лист	Масса	Масштаб
Разработ.		Кремнев				0,03	1:1
Проб.		Шипков			Лист		Листов 1
Т.КОНТР.							
И.КОНТР.							
Утв.		Шипков					

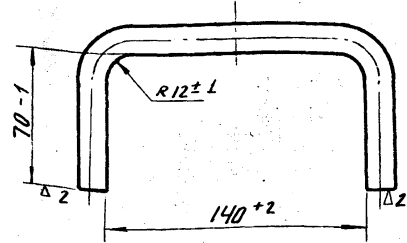
Уголок 50x50x4 ГОСТ 8509-72
Ст.3 ГОСТ 535-58

ЦНИИЭП инж.обор. К.О.

Формат: А4

299.01.00.015

(Δ) ∞



Длина развернутой детали 288 мм.

299.01.00.015

Изм.	Лист	И докум.	Подп.	Дата	Лист	Масса	Масштаб
Разработ.		Елизарова				0,24	1:2
Проб.		Кремнев			Лист		Листов 1
Т.КОНТР.							
И.КОНТР.		Кремнев					
Утв.		Шипков					

Скоба

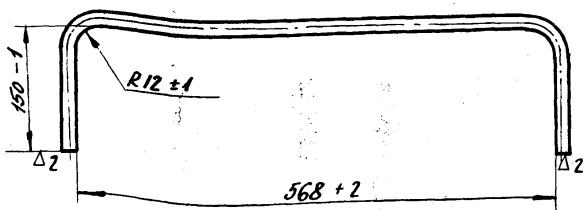
Круг 12 ГОСТ 2590-71
Ст.3 ГОСТ 535-58

ЦНИИЭП инж.обор. К.О.

Формат: А4

299.01.00.016

(Δ) ∞



Длина развернутой детали 858 мм.

299.01.00.016

Изм.	Лист	И докум.	Подп.	Дата	Лист	Масса	Масштаб
Разработ.		Елизарова				0,76	1:5
Проб.		Кремнев			Лист		Листов 1
Т.КОНТР.							
И.КОНТР.		Кремнев					
Утв.		Шипков					

Скоба

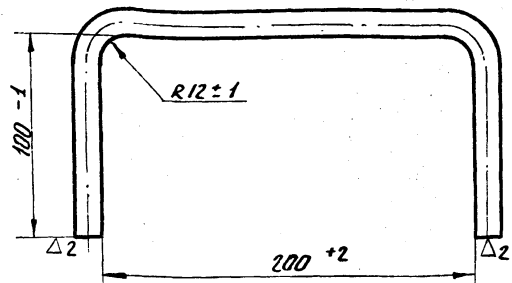
Круг 12 ГОСТ 2590-71
Ст.3 ГОСТ 535-58

ЦНИИЭП инж.обор. К.О.

Формат: А4

299.01.00.017

(Δ) ∞



Длина развернутой детали 408 мм.

299.01.00.017

Изм.	Лист	И докум.	Подп.	Дата	Лист	Масса	Масштаб
Разработ.		Елизарова				0,35	1:2
Проб.		Кремнев			Лист		Листов 1
Т.КОНТР.							
И.КОНТР.		Кремнев					
Утв.		Шипков					

Скоба

Круг 12 ГОСТ 2590-71
Ст.3 ГОСТ 535-58

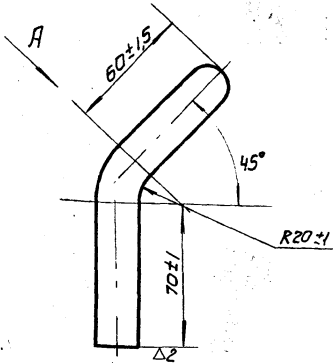
ЦНИИЭП инж.обор. К.О.

Формат: А4

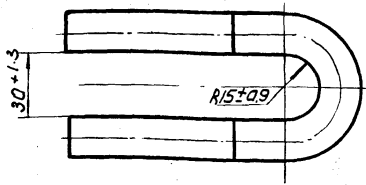
Тилобой проект 902-2-249 Альбом №

810 00 10 662

2 (7)



Вид А



Длина развернутой детали 270мм

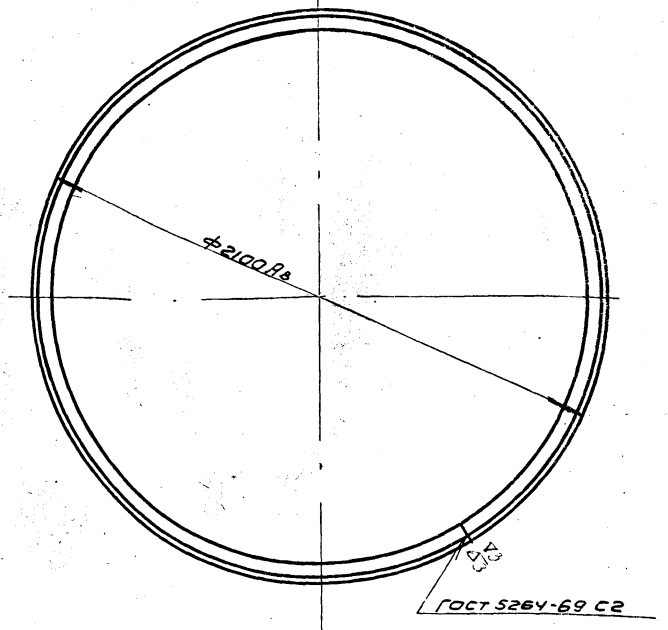
299.01.00.018

Изм	Лист	И.докум.	Подп.	Дата	Лит.	Масса	Масштаб
		Разраб. Елиферов				0.67	1:2
		Проб. Кремнев			Лист	Листов	
		Т.контр.			ЦНИИЭП инж.обор. КО		
		И.контр. Кремнев			20 ГОСТ 2590-71		
		Утв. Шипков			Круг ст 3 ГОСТ 535-58		

формат II

810 00 10 662

2 (8)



Длина развернутой детали 6595мм

299.01.00.019

Изм	Лист	И.докум.	Подп.	Дата	Лит.	Масса	Масштаб
		Разраб. Елиферов				20	1:15
		Проб. Кремнев			Лист	Листов	
		Т.контр.			ЦНИИЭП инж.обор. КО		
		И.контр. Кремнев			50x50x ГОСТ 8509-72		
		Утв. Шипков			Уголок ст 3 ГОСТ 535-58		

формат II

Формат	Зона	Лист	Обозначение	Наименование	Кол	Примечание
				Документация		
22			299.01.01.000 СБ	Сборочный чертёж		
				Детали		
И	1		299.01.01.001	труба	1	
И	2		299.01.01.002	труба	1	
И	3		299.01.01.003	труба	1	
И	4		299.01.01.004	заглушка	1	
И	5		299.01.01.005	заглушка	12	
Б4	6		299.01.01.006	патрубок		Рез 92
				Труба 25x25 ГОСТ 8732-70 Д ГОСТ 8731-66		
				L = 914 В7	4	1.25 кг
Б4	7		299.01.01.007	патрубок		Рез 92
				Труба 25x25 ГОСТ 8732-70 Д ГОСТ 8731-66		
				L = 875 В7	4	1.2 кг

299.01.01.000

Изм	Лист	И.докум.	Подп.	Дата	Лит.	Лист	Листов
		Разраб. Елиферов				1	2
		Проб. Кремнев			ЦНИИЭП инж.обор. КО		
		И.контр. Кремнев			Гребенка		
		Утв. Шипков			формат II		

Формат	Зона	Лист	Обозначение	Наименование	Кол	Примечание
Б4	8		299.01.01.008	патрубок		Рез 92
				Труба 25x25 ГОСТ 8732-70 Д ГОСТ 8731-66		
				L = 689 В7	4	0.975 кг

299.01.01.000

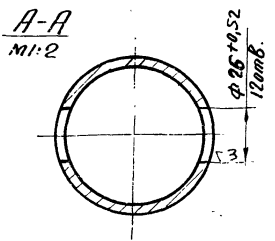
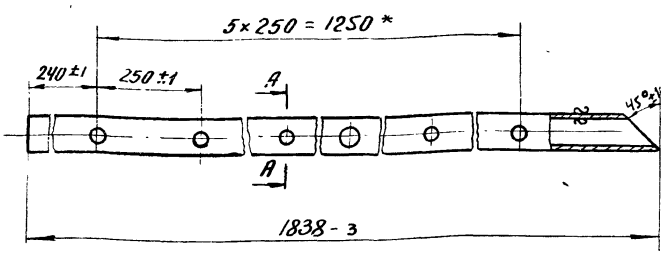
Изм	Лист	И.докум.	Подп.	Дата	Лит.	Лист	Листов
						1	2

13647-02 15

902-2-249 НИИЭП

100 10 10 662

▽2(▽)



* Размер для справок

299 01 01 001

Изм. лист	И докум.	Подп.	Дата
Разраб.	Елиферова	В.С.	
Проб.	Кремнев	В.С.	
Т. контр.			
И. контр.	Кремнев	В.С.	
Утв.	Шипков	В.С.	

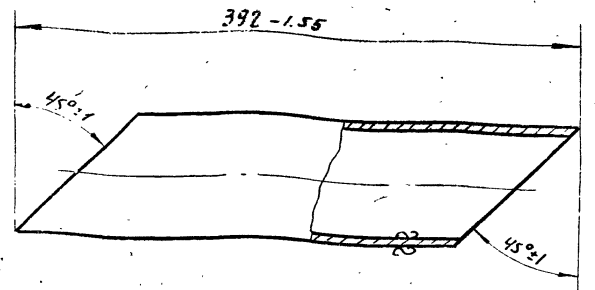
Труба
Труба 76x4 ГОСТ 18732-73
Д ГОСТ 8731-66

Лист	Масса	Масштаб
	12,6	1:10
Лист	Листов 1	
ЦНИИЭП ИМЖ.ОБДР К.О.		

Формат: А1

299 01 01 002

▽2(▽)



Изм. и дата Подп. и дата
Изм. и дата Подп. и дата
Изм. и дата Подп. и дата
Изм. и дата Подп. и дата

299 01 01 002

Изм. лист	И докум.	Подп.	Дата
Разраб.	Елиферова	В.С.	
Проб.	Кремнев	В.С.	
Т. контр.			
И. контр.	Кремнев	В.С.	
Утв.	Шипков	В.С.	

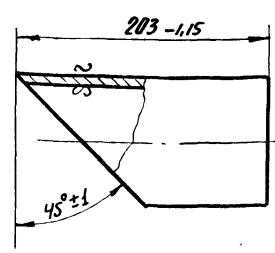
Труба
Труба 76x4 ГОСТ 18732-73
Д ГОСТ 8731-66

Лист	Масса	Масштаб
	2,24	1:2,5
Лист	Листов 1	
ЦНИИЭП ИМЖ.ОБДР К.О.		

Формат: А1

299 01 01 003

▽2(▽)



299 01 01 003

Изм. лист	И докум.	Подп.	Дата
Разраб.	Елиферова	В.С.	
Проб.	Кремнев	В.С.	
Т. контр.			
И. контр.	Кремнев	В.С.	
Утв.	Шипков	В.С.	

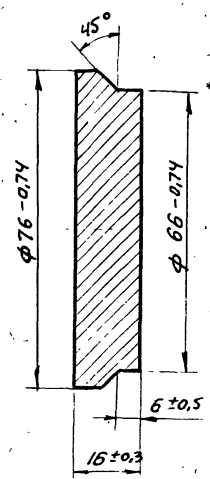
Труба
Труба 76x4 ГОСТ 18732-73
Д ГОСТ 8731-66

Лист	Масса	Масштаб
	1,18	1:2,5
Лист	Листов 1	
ЦНИИЭП ИМЖ.ОБДР К.О.		

Формат: А1

299 01 01 004

▽3



299 01 01 004

Изм. и дата Подп. и дата
Изм. и дата Подп. и дата
Изм. и дата Подп. и дата
Изм. и дата Подп. и дата

Изм. лист	И докум.	Подп.	Дата
Разраб.	Елиферова	В.С.	
Проб.	Кремнев	В.С.	
Т. контр.			
И. контр.	Кремнев	В.С.	
Утв.	Шипков	В.С.	

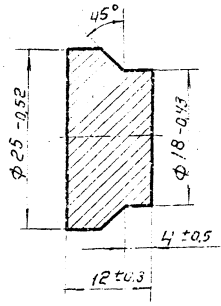
Заглушка
Ст. 3 ГОСТ 380-71

Лист	Масса	Масштаб
	0,5	1:1
Лист	Листов 1	
ЦНИИЭП ИМЖ.ОБДР К.О.		

Формат: А1

299.01.01.005

73



299.01.01.005.

Заглушка.

Ст.3 ГОСТ 580-71

Лит.	Масса	Масштаб
	0,04	2:1
Лист	Листов: 1	
ЦНИИЭП	инж. обзор к.с.	
Формат: 11		

Исполнитель	Дата	Исполнитель	Дата
И.контр. Утв.	Кремнев	Шипков	А.И.
И.контр. Утв.	Кремнев	Шипков	А.И.

№	Зона	Лист	Обозначение	Наименование	Лист	Примеч.
Документация						
И			299.01.02.000	Сборочный чертеж		
Детали						
И	1		299.01.02.001	Воронка	1	
И	2		299.01.02.002	Труба	1	
И	3		299.01.02.003	Патрубок		Рез. 7
				Труба 89×4,5 ГОСТ 8732-78 Д.ГОСТ 8731-56		
				L = 75 Вт.	1	0.7 кг

299.01.02.000.

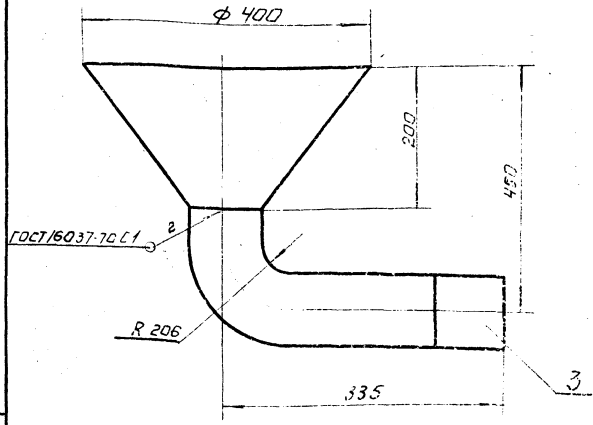
Воронка в сборе.

Лит.	Масса	Масштаб
Лист	Листов: 1	
ЦНИИЭП	инж. обзор к.с.	
Формат: 31		

Исполнитель	Дата	Исполнитель	Дата
И.контр. Утв.	Кремнев	Шипков	А.И.
И.контр. Утв.	Кремнев	Шипков	А.И.

299.01.02.001

2 (2)



Размеры для справок

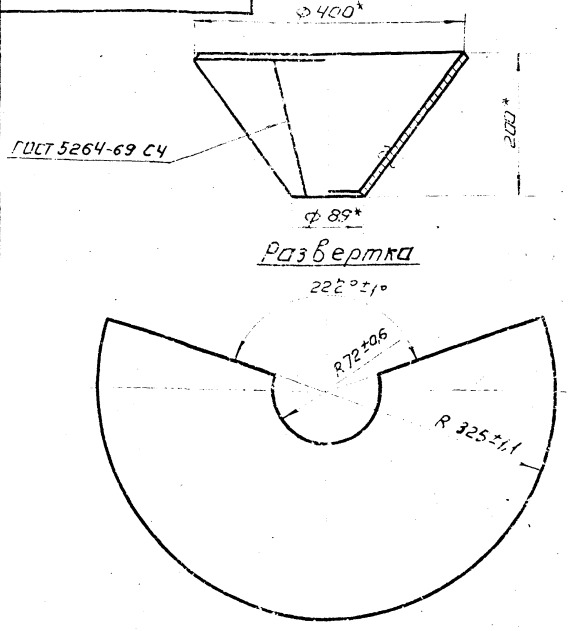
299.01.02.000. С.Б.

Воронка в сборе. Сборочный чертеж

Лит.	Масса	Масштаб
	5,85	1:5
Лист	Листов: 1	
ЦНИИЭП	инж. обзор к.с.	

Исполнитель	Дата	Исполнитель	Дата
И.контр. Утв.	Кремнев	Шипков	А.И.
И.контр. Утв.	Кремнев	Шипков	А.И.

299.01.02.001



* Размеры для справок.

299.01.02.001.

Воронка.

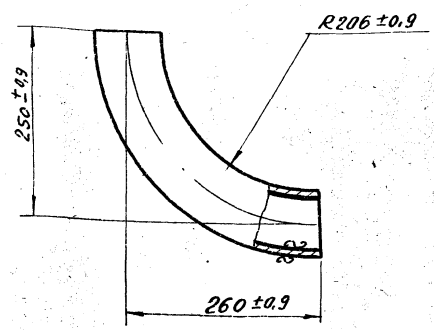
Лист 4 ГОСТ 5681-57 Ст.3 ГОСТ 14637-69

Лит.	Масса	Масштаб
	5,05	1:5
Лист	Листов: 1	
ЦНИИЭП	инж. обзор к.с.	

Исполнитель	Дата	Исполнитель	Дата
И.контр. Утв.	Кремнев	Шипков	А.И.
И.контр. Утв.	Кремнев	Шипков	А.И.

299 01 02 002

(A) 2 (A)



Развернутая длина детали 393 мм.

299.01.02.002

Труба

Лит. Масса Мгн/шт

3.7 1:5

Труба 89x4,5 ГОСТ 8732-70
Д. ГОСТ 8737-66

ЦНИИЭП инж.обор.
К.О.

Формат: А1

299 01 03 000

Шиб. и дата. Лист и дата. Взят шиб. и дата. Шиб. и дата.

Формат	Шиб.	Дата	Обозначение	Наименование	Кол.	Примечание
				Документация		
			299.01.03.000.05	Сборочный чертеж		
				Детали		
Б.У.	1		299.01.03.001	Труба	1	Кат. 5.2
				Труба 89x4,5 ГОСТ 8732-70 Д. ГОСТ 8737-66		
				L=1975 В7	1	16.55кг
				Стандартные изделия		
	2			Фланец 2,5x80	1	1.84кг
				ГОСТ 1255-67		
	3			Отвод крутоизогнутый	1	1.77кг
				Дуго мол 12667 / мм сек		

299.01.03.000

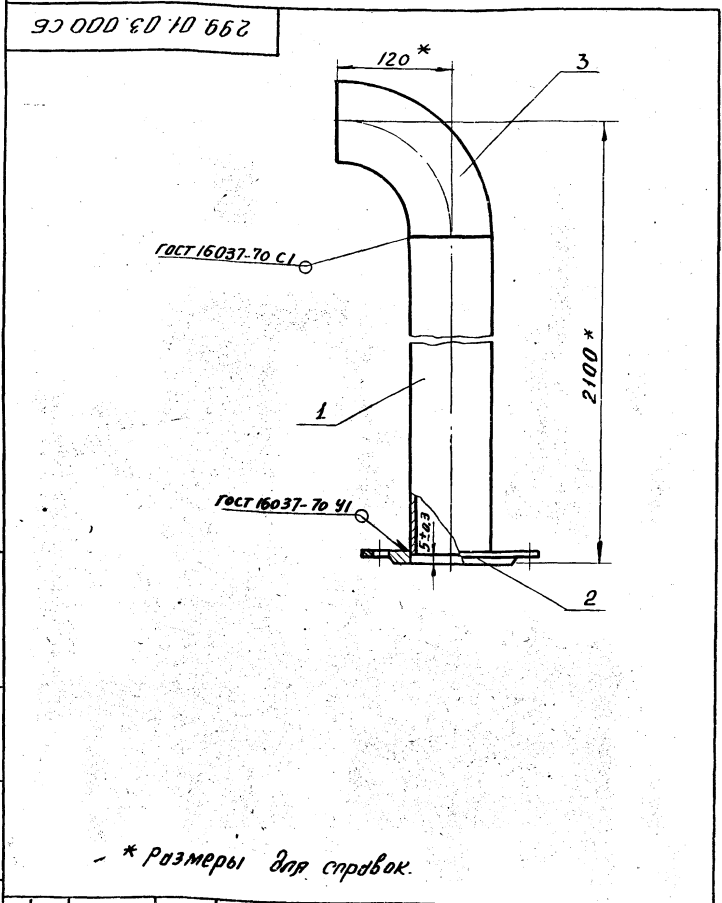
Трубопровод

Лит. Лист Листов

1 1 1

ЦНИИЭП инж.обор.
К.О.

Формат: А1



* Размеры для справок.

299.01.03.000.05

Трубопровод
Сборочный чертеж

Лит. Масса Мгн/шт

20 1:4

Лит. Листов 1

ЦНИИЭП инж.обор.
К.О.

Формат: А1

Шиб.	Дата	Лист	Дата	Изм.	Лист	Дата	Изм.	Лист	Дата

Формат	Шиб.	Дата	Обозначение	Наименование	Кол.	Примечание
				Документация		
			299.01.04.000.05	Сборочный чертеж		
				Детали		
12	1		299.01.04.001	Труба	1	
11	2		299.01.04.002	Заглушка	1	
				Стандартные изделия		
	3			Фланец 2,5x50	1	1.04кг
				ГОСТ 1255-67		

299.01.04.000

Труба

Лит. Лист Листов

1 1 1

ЦНИИЭП инж.обор.
К.О.

Формат: А1

299 01 03 000

Шиб. и дата. Лист и дата. Взят шиб. и дата. Шиб. и дата.

Шиб. и дата. Лист и дата. Взят шиб. и дата. Шиб. и дата.

Формат	Зона	Лист	Обозначение	Наименование	Кол.	Примеч.
				Документация.		
	12		299.01.06.000.сб.	Сборочный чертеж.		
				Детали.		
		1	299.01.04.001-02	Труба.	1	Ст. черт 299.01.04.001
		2	299.01.04.002	Заглушка	1	Зачистка.
				Стандартные изделия.		
		3		Фланец 25 - 50 ГОСТ 1255 - 67	1	1,04кг.

299.01.06.000.

Изм.	Лист	И докум.	Подп.	Дата
Разраб.	Е.И. Черепов	С.И.		
Проб.	Кремнев			
Н. контр.	Кремнев			
Утв.	Шилков			

Труба.

Лист	Лист	Листов
1	1	1
ЦНИИЭП инж. обзор к.о.		
Формат: И		

Формат	Зона	Лист	Обозначение	Наименование	Кол.	Примеч.
				Документация.		
	12		299.01.07.000.сб.	Сборочный чертеж.		
				Детали.		
		1	299.01.04.001-03	Труба.	1	Ст. черт 299.01.04.001
		2	299.01.04.002	Заглушка	1	Зачистка.
				Стандартные изделия.		
		3		Фланец 25 - 50 ГОСТ 1255 - 67	1	1,04кг.

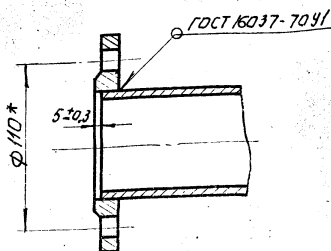
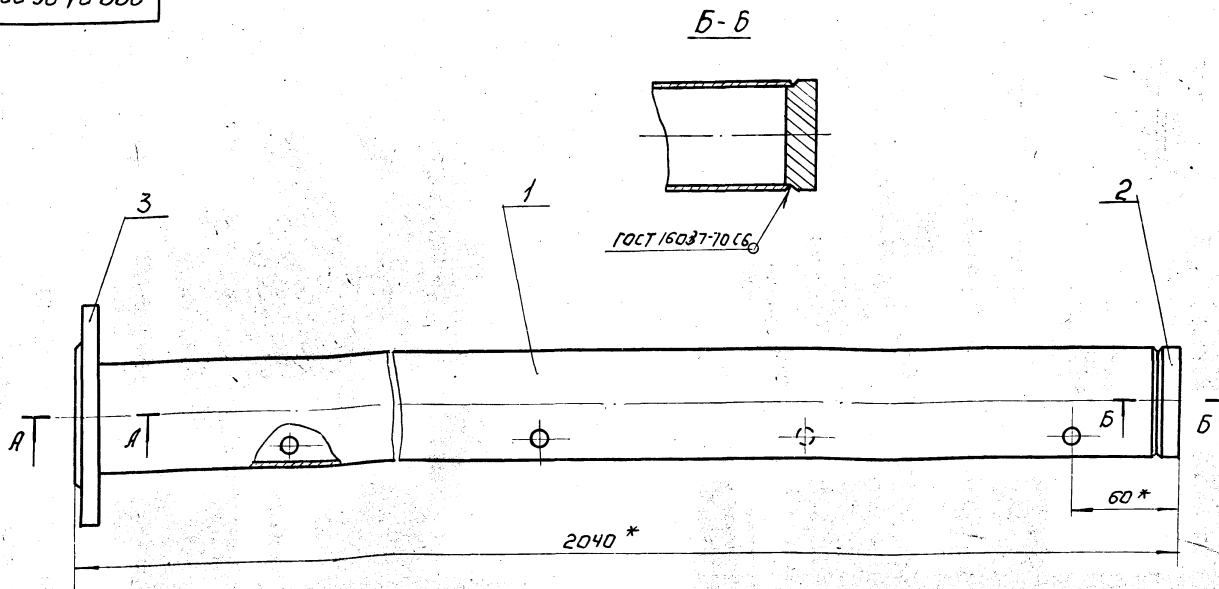
299.01.07.000.

Изм.	Лист	И докум.	Подп.	Дата
Разраб.	Е.И. Черепов	С.И.		
Проб.	Кремнев			
Н. контр.	Кремнев			
Утв.	Шилков			

Труба.

Лист	Лист	Листов
1	1	1
ЦНИИЭП инж. обзор к.о.		
Формат: И		

299.01.06.000.сб.



* Размеры для справок.

299.01.06.000.сб.

Изм.	Лист	И докум.	Подп.	Дата
Разраб.	Е.И. Черепов	С.И.		
Проб.	Кремнев			
Н. контр.	Кремнев			
Утв.	Шилков			

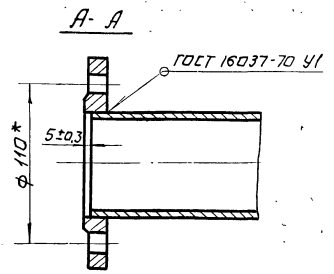
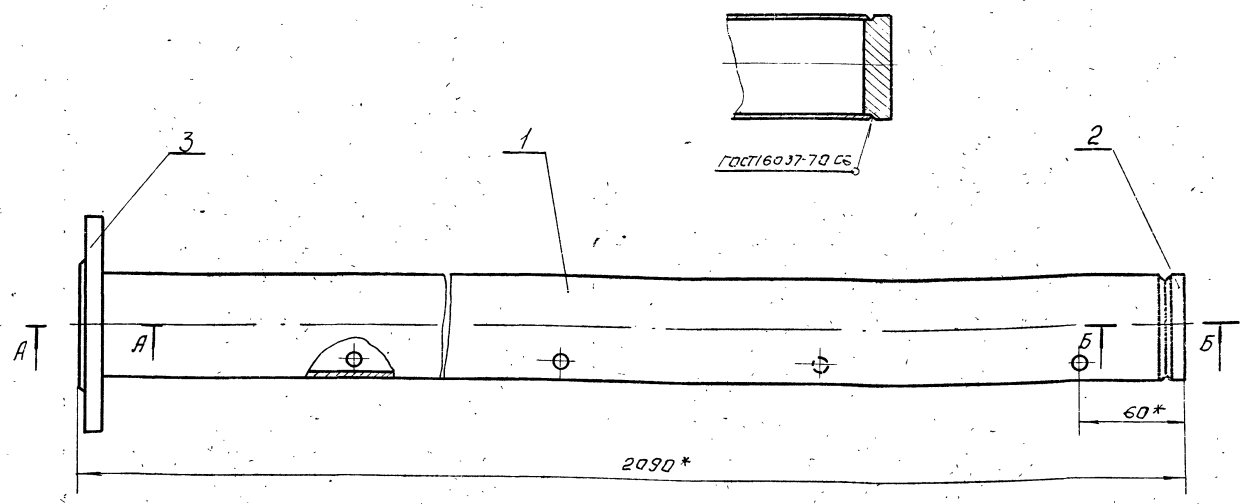
Труба.
Сборочный чертеж.

Лист	Масса	Масштаб
12.0	1:25	
Листов: 1		
ЦНИИЭП инж. обзор к.о.		
Формат: 12		

Ш.№.лист. Подл. и дата. Взам.инв.№.Ш.№.лист. Подл. и дата.

93 000 07 01 000 СБ

Б-Б



* Размеры для справок.

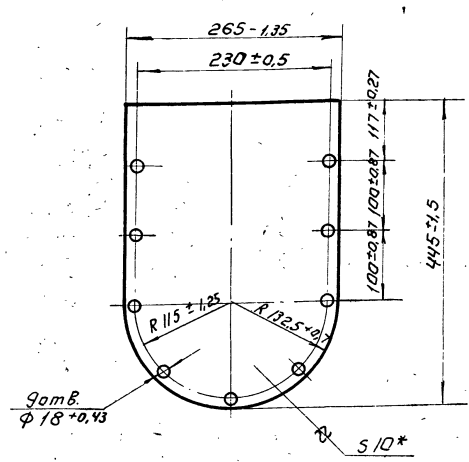
				299.01.07.000.СБ.			
Изм.	Лист	№ док.чм.	Подп.	Дата	Лит.	Масса	Масштаб
						12,4	1:2
Разраб. Е.Лиферова				Труба.			Лист: 1
Проб. Кретьнев				Сварочный чертеж.			Листов: 1
И. контр.							ЦНИИЭП
И. контр. Кретьнев							инж. одобр. к.о.
Итв. Шипков							Формат: 12

Форм. лист	Лист	Обозначение	Наименование	Кол.	Примеч.
			Документация		
12		299.02.00.000.СБ.	Сварочный чертеж		
			Детали		
12	1	299.02.00.001.	Желоб	1	
11	2	299.02.00.002.	Фланец	1	
11	3	299.02.00.003.	Фланец	1	

				299.02.00.000.			
Изм.	Лист	№ док.чм.	Подп.	Дата	Лит.	Лист	Листов
							1
Разраб. Е.Лиферова				Желоб			Лист: 1
Проб. Кретьнев				ЦНИИЭП			инж. одобр. к.о.
И. контр.							Формат: 12

200 000 20 662

▽2 (▽)

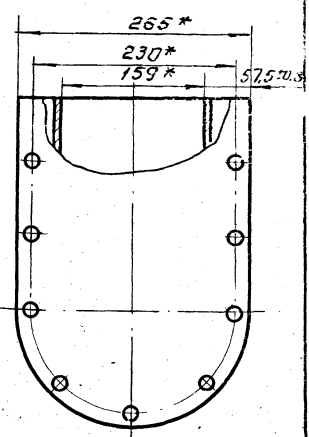
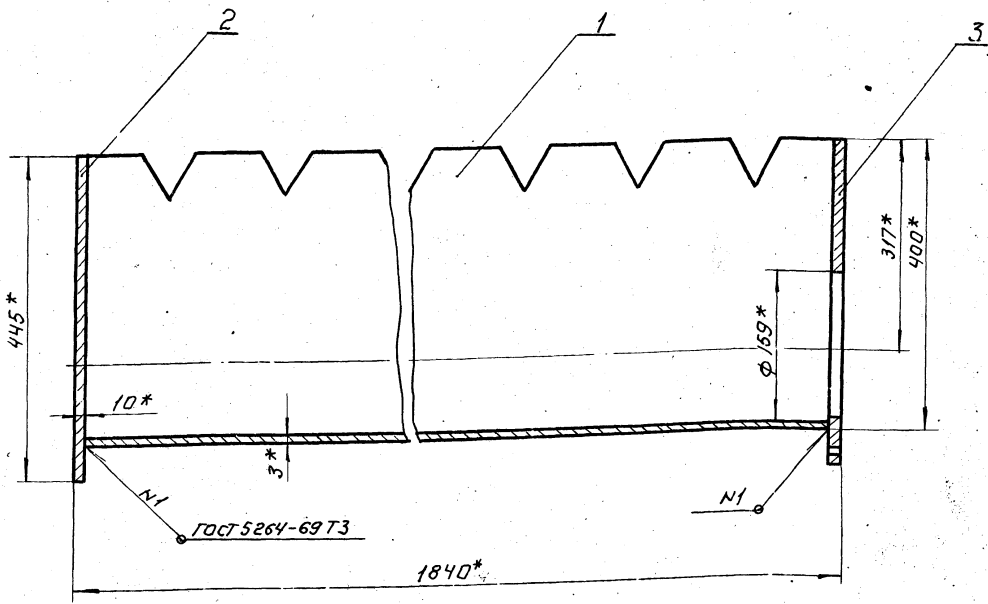


* Размер для справок.

Ш.№.лист. Подл. и дата. Взам.инв.№.Ш.№.лист. Подл. и дата.

				299.02.00.002.			
Изм.	Лист	№ док.чм.	Подп.	Дата	Лит.	Масса	Масштаб
						8,5	1:5
Разраб. Пучкова				Фланец			Лист: 1
Проб. Кретьнев				ЦНИИЭП			инж. одобр. к.о.
И. контр.							Лист: 10
И. контр. Кретьнев				10 гост 5681-57			Формат: 11
Итв. Шипков				Ст. 3 гост 14637-69			

299.02.00.000.06

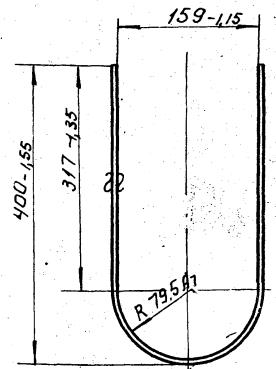
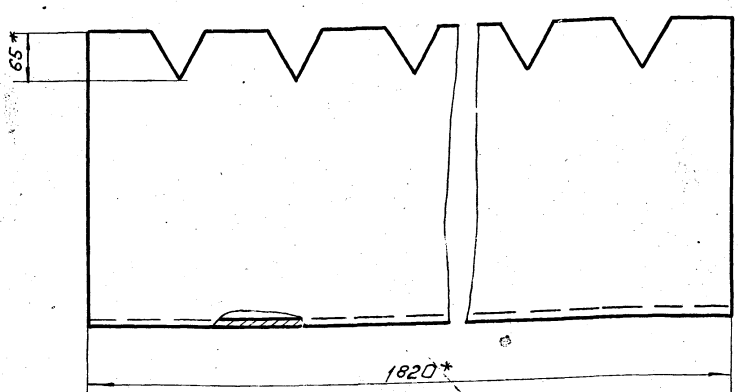


* размеры для справок.

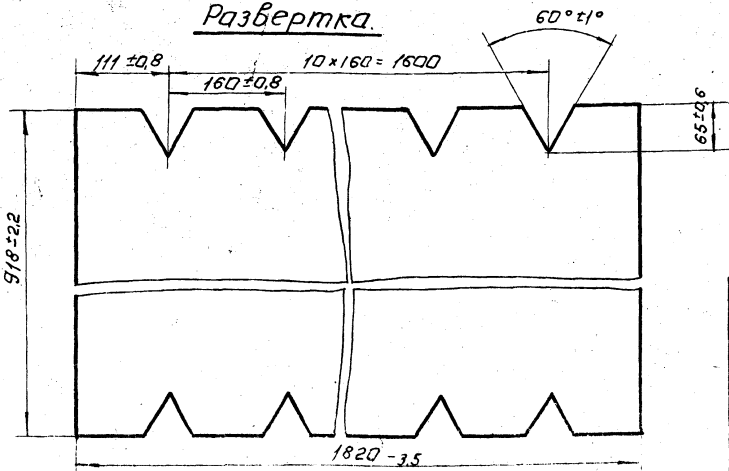
299.02.00.000.06				Лист	Масса	Масштаб
Изм.	Лист	И.докум.	Подп.	Дата	55	1:5
Разработчик	Лучкава	А.С.	Проверил	Кремнев	Листов: 1	
И.контр.	Кремнев	А.С.	Утв.	Ширков	ЦНИИЭП ИИЖ.обор. К.О.	
				Формат: 12		

100.02.00.001

▽2 (V)



Развертка



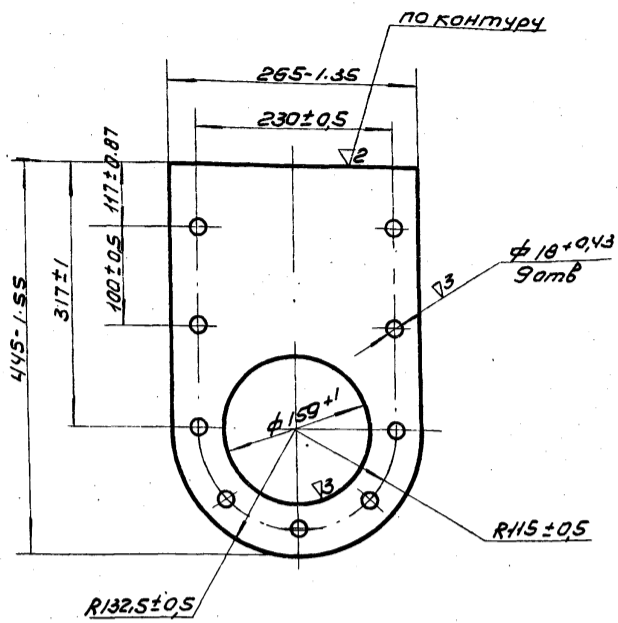
* размеры для справок.

299.02.00.001				Лист	Масса	Масштаб
Изм.	Лист	И.докум.	Подп.	Дата	39.0	1:5
Разработчик	Лучкава	А.С.	Проверил	Кремнев	Листов: 1	
И.контр.	Кремнев	А.С.	Утв.	Ширков	ЦНИИЭП ИИЖ.обор. К.О.	
				Лист 3 ГОСТ 3680-57 Ст.3 ГОСТ 16523-70		
				13847-02 24 Формат: 12		

902-2-249 Альбом III

299.02.00.003

2 (Δ)



299.02.00.003

Изм.	Лист	ИЗДАЮЩИЙ	Подп.	Дата
		Разработ.	Елиферов	
		Проб.	Кремнев	
		Т.КОНТР.		
		И.КОНТР.	Кремнев	
		Утв.	Шипко	

Фланец

Лист	Масса	Масштаб
5	3.8	1:5

Лист 5 ГОСТ 5681-57
Ст 3 ГОСТ 14637-69

ЦНИИЭП ИИЖОБОР КО

формат II

Изм.	Лист	Обозначение	Наименование	Кол.	Примечание
			Документация		
И		299.03.00.000 СБ	Сборочный чертеж		
			Детали		
И	1	299.03.00.001	Диффузор	1	
И	2	299.03.00.002	труба	1	
Б.И.	3	299.03.00.003	Патрубок	0.5 кг	
			Труба 57x3 ГОСТ 8732-70 д. ГОСТ 8731-66 L=110 В7	7	
Б.И.	4	299.03.00.004	Патрубок	1.3 кг	
			Труба 108x4 ГОСТ 8732-70 д. ГОСТ 8731-66 L=120 В7	1	
			Стандартные изделия		
	5		Фланец 2.5-50 ГОСТ 1255-67	1	1.04 кг
	6		Фланец 2.5-100 ГОСТ 1255-67	7	2.14 кг
	7		Фланец 10-150 ГОСТ 1255-67	1	6.62 кг

Изм. Лист ИЗДАЮЩИЙ Подп. Дата

299.03.00.000

Изм.	Лист	ИЗДАЮЩИЙ	Подп.	Дата
		Разработ.	Елиферов	
		Проб.	Кремнев	
		Т.КОНТР.		
		И.КОНТР.	Кремнев	
		Утв.	Шипко	

Коллектор

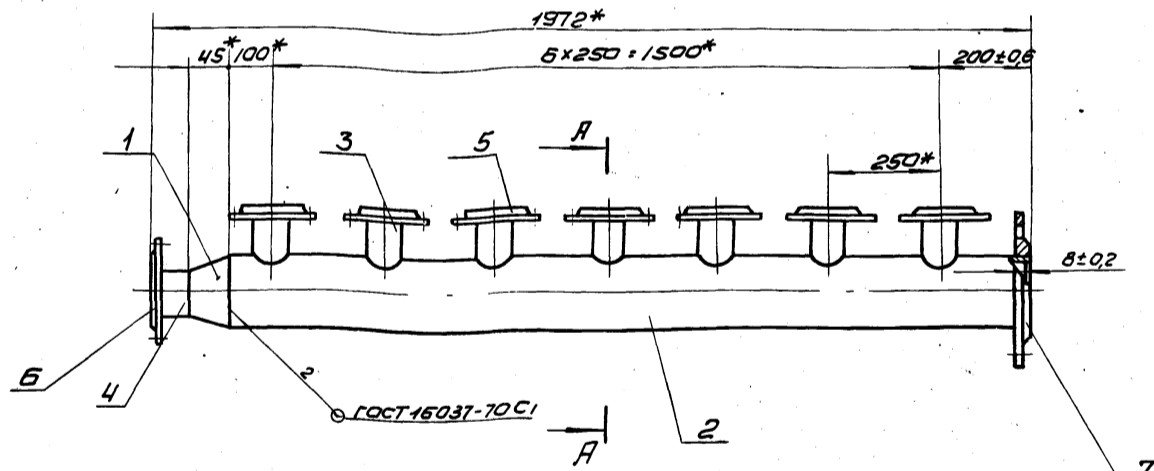
Лист	Масса	Масштаб
48		1:10

Лист 12 ГОСТ 14637-69

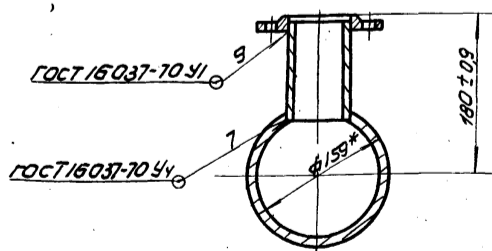
ЦНИИЭП ИИЖОБОР КО

формат II

299.03.00.000 СБ



А-А
1:5



* размеры для справок.

299.03.00.000 СБ

Изм.	Лист	ИЗДАЮЩИЙ	Подп.	Дата
		Разработ.	Романова	
		Проб.	Кремнев	
		Т.КОНТР.		
		И.КОНТР.	Кремнев	
		Утв.	Шипко	

Коллектор
Сборочный чертеж

Лист	Масса	Масштаб
48		1:10

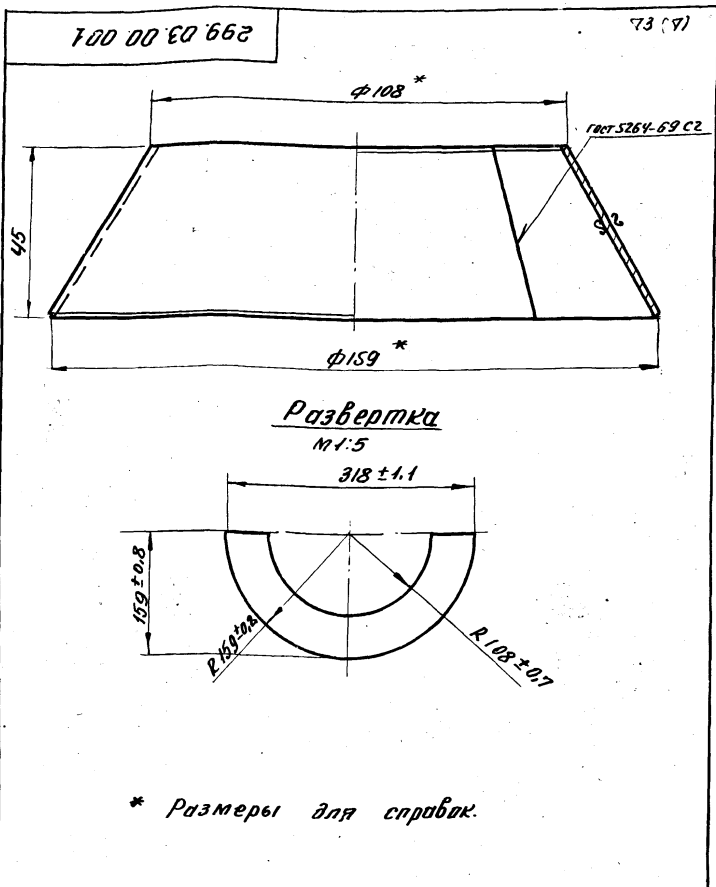
Лист 12 ГОСТ 14637-69

ЦНИИЭП ИИЖОБОР КО

формат 12 13847-02 25

Изм. Лист ИЗДАЮЩИЙ Подп. Дата

Тубовый проект
902-2-249 Альбом III



299. 03. 00. 001

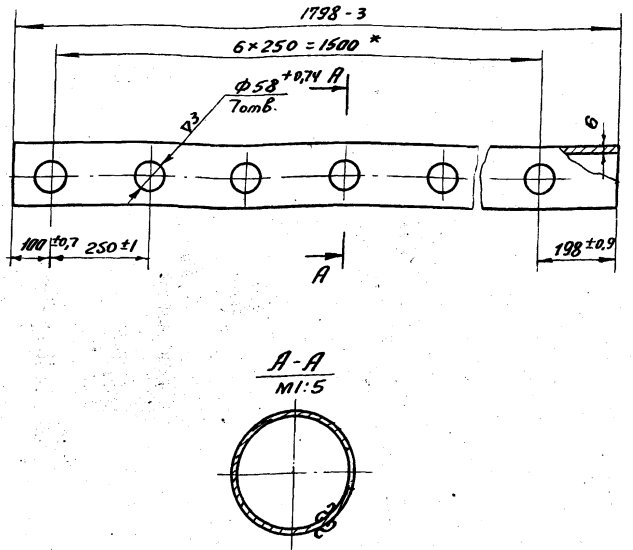
Диффузор

Лист 3 ГОСТ 3680-57
Ст.3 ГОСТ 16523-70

Лист	Масса	Масштаб
	0,4	1:1
Лист	Листов 1	
ЦНИИЭП инж.обор. К.О.		

Формат: А

299. 03. 00. 002



299. 03. 00. 002

Труба

Лист 159x6 ГОСТ 8732-70
в ГОСТ 8731-66

Лист	Масса	Масштаб
	27,5	1:10
Лист	Листов 1	
ЦНИИЭП инж.обор. К.О.		

Формат: А

Формат	Зона	Поз.	Обозначение	Наименование	Кол.	Примечание
				Документация		
12			299. 04. 00. 000 сб.	Сборочный чертеж		
				Детали		
64	1		299. 04. 00. 001	Швеллер	8	рез. в2
				Швеллер 8 ГОСТ 8240-72 Ст.3 ГОСТ 535-58		
				L = 1700 B7	8	12 кг
64	2		299. 04. 00. 001	Швеллер	8	рез. в2
				Швеллер 8 ГОСТ 8240-72 Ст.3 ГОСТ 535-58		
				L = 200 B7	2	1,4 кг

299. 04. 00. 000

Опора

Лист 3 ГОСТ 3680-57
Ст.3 ГОСТ 16523-70

Лист	Лист	Листов
		1
ЦНИИЭП инж.обор. К.О.		

Формат: А

Формат	Зона	Поз.	Обозначение	Наименование	Кол.	Примечание
				Документация		
12			299. 05. 00. 000 сб.	Сборочный чертеж		
				Детали		
Н	1		299. 05. 00. 001	Труба	1	
Н	2		299. 05. 00. 002	Труба	1	
				Стандартные изделия		
		3		Фланец 2.5-80		
		4		ГОСТ 1255-67	1	1,84 кг
		4		Фланец 10-150		
				ГОСТ 1255-67	2	6,62 кг

299. 05. 00. 000

Патрубок

Лист 159x6 ГОСТ 8732-70
в ГОСТ 8731-66

Лист	Лист	Листов
		1
ЦНИИЭП инж.обор. К.О.		

Формат: А

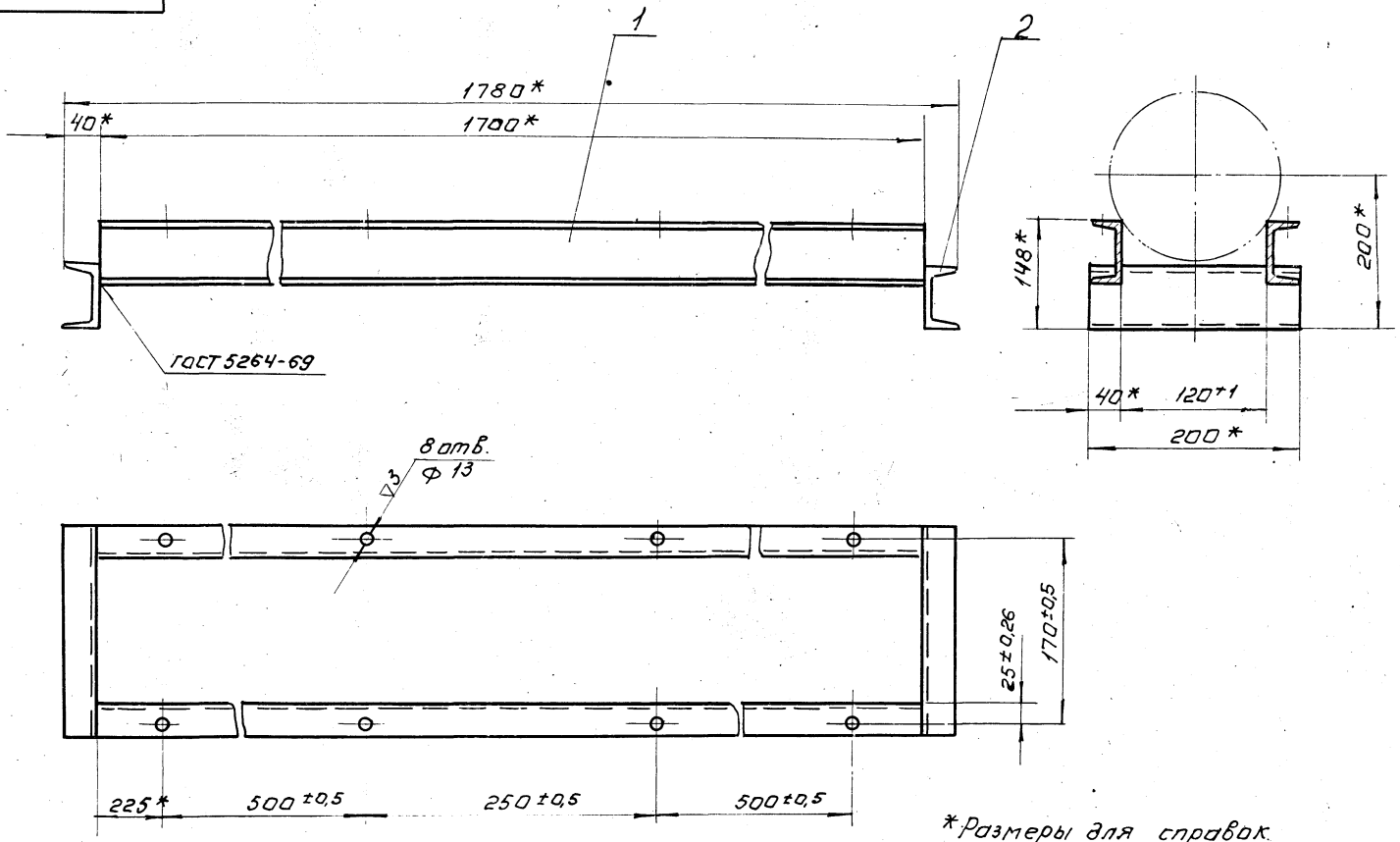
Шиб. и подп. Подп. и дата. Взят инв. и инв. н. дубл. Подп. и дата.

Шиб. и подп. Подп. и дата. Взят инв. и инв. н. дубл. Подп. и дата.

Шиб. и подп. Подп. и дата. Взят инв. и инв. н. дубл. Подп. и дата.

Шиб. и подп. Подп. и дата. Взят инв. и инв. н. дубл. Подп. и дата.

299.04.00.000 СБ

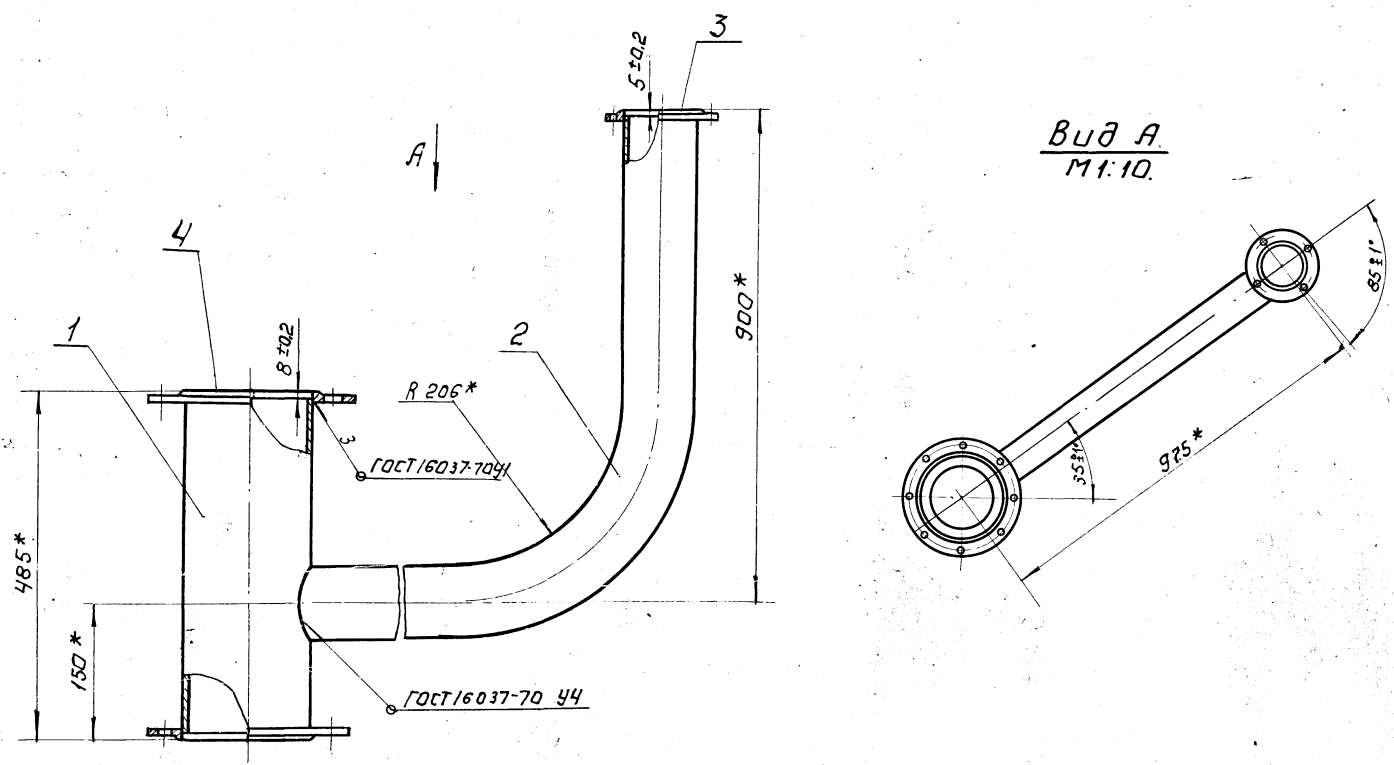


* Размеры для справок

299.04.00.000 СБ			
Изм	Лист	И докум.	Подп.
Разраб.	Емферова	Уч	Уч
Проб.	Кремнев	Уч	Уч
Т. контр.			
И. контр.	Кремнев	Уч	Уч
Уч	Шипков	Уч	Уч
Опора		Лит.	Масса
Сборочный чертёж		1	26,8
		Лист:	Листов: 1
		ЦНИИЭП	инж. обор.
			к.о.
Формат: 12			

Учбы и дата введ. и дата введ. и дата введ. и дата введ.

299.05.00.000 СБ



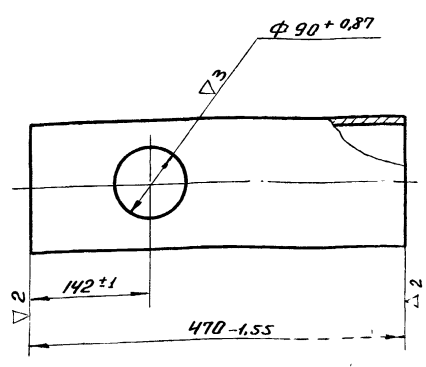
* Размеры для справок

299.05.00.000 СБ			
Изм	Лист	И докум.	Подп.
Разраб.	Емферова	Уч	Уч
Проб.	Кремнев	Уч	Уч
Т. контр.			
И. контр.	Кремнев	Уч	Уч
Уч	Шипков	Уч	Уч
Патрубок		Лит.	Масса
Сборочный чертёж		1	39,0
		Лист:	Листов: 1
		ЦНИИЭП	инж. обор.
			к.о.
Формат: 12			

Типовой проект
902-2-249
Альбом III

299.05.00.001

с (Δ)

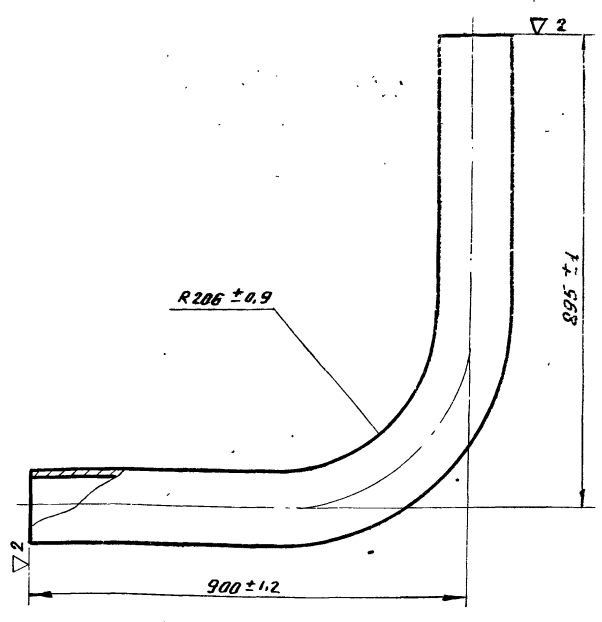


Изм. лист	И. докум.	Подп.	Дата
Разраб.	Елизарова	И.И.	
Проб.	Кремнев	И.И.	
Т. контр.			
И. контр.	Кремнев	И.И.	
Чтв.	Шипков	И.И.	

299.05.00.001		
Труба	Лист	Масса
	7	1,5
	Лист	Листов
		1
Труба 159x6 ГОСТ 8732-70 Д ГОСТ 8731-66	ЦНИИЭП	инж. обр. К.О.
Формат: А1		

299.05.00.002

с (Δ)



Изм. лист	И. докум.	Подп.	Дата
Разраб.	Елизарова	И.И.	
Проб.	Кремнев	И.И.	
Т. контр.			
И. контр.	Кремнев	И.И.	
Чтв.	Шипков	И.И.	

299.05.00.002		
Труба	Лист	Масса
		16,6
	Лист	Листов
		1
Труба 89x4,5 ГОСТ 8732-70 Д ГОСТ 8731-66	ЦНИИЭП	инж. обр. К.О.
Формат: А1		

Развернутая длина детали 1618 мм.

Формат	Зона	Поз.	Обозначение	Наименование	Кол.	Примечание
				Документация		
12			299.06.00.000 СБ	Оборачный чертеж		
				Детали		
11	1		299.06.00.001	Труба	1	И1
64	2		299.06.00.002	Патрубок		Рез. Δ2
				Труба 108x4,5 ГОСТ 8732-70 Д ГОСТ 8731-66		
				L = 230 B7	1	2,6 кг
64	3		299.06.00.003	Патрубок		Рез. Δ2
				Труба 108x4,5 ГОСТ 8732-70 Д ГОСТ 8731-66		
				L = 260 B7	1	2,9 кг
64	4		299.06.00.004	Патрубок		Рез. Δ2
				Труба 159x6 ГОСТ 8732-70 Д ГОСТ 8731-66		
				L = 130 B7	1	2,3 кг

Изм. лист	И. докум.	Подп.	Дата
Разраб.	Елизарова	И.И.	
Проб.	Кремнев	И.И.	
Т. контр.			
И. контр.	Кремнев	И.И.	
Чтв.	Шипков	И.И.	

299.06.00.000		
Патрубок	Лист	Лист
	7	2
	Лист	Листов
		2
Патрубок 159x6 ГОСТ 8732-70 Д ГОСТ 8731-66	ЦНИИЭП	инж. обр. К.О.
Формат: А1		

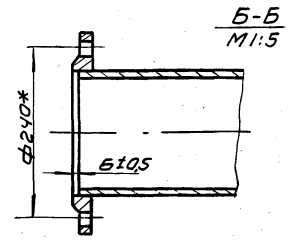
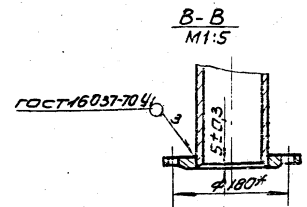
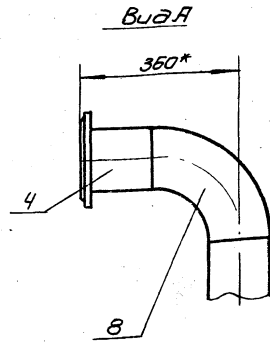
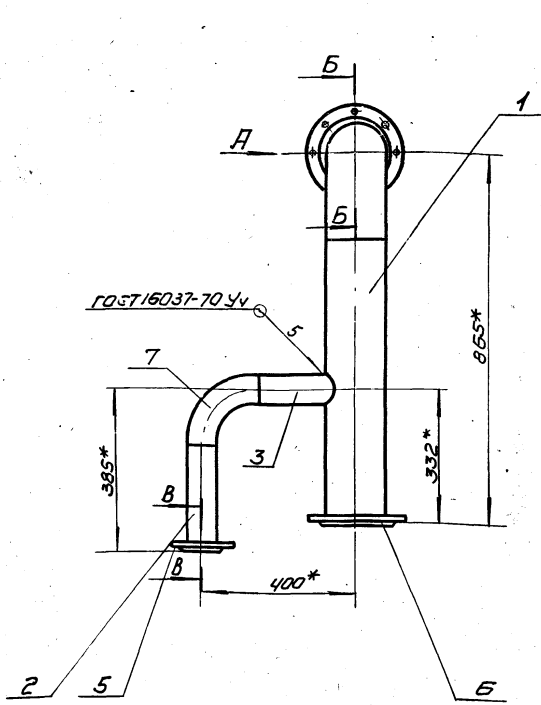
Формат	Зона	Поз.	Обозначение	Наименование	Кол.	Примечание
				Стандартные изделия		
				Фланец 2,5-100		
				ГОСТ 1255-67	1	2,14 кг
				Фланец 2,5-150		
				ГОСТ 1255-67	2	3,43 кг
				Отвод круглоизогнутый		
				Ду 100 МСН 120 67/МНС	1	2,42 кг
				Отвод круглоизогнутый		
				Ду 150 МСН 120 67/МНС	1	6,06 кг

Изм. лист	И. докум.	Подп.	Дата
Разраб.	Елизарова	И.И.	
Проб.	Кремнев	И.И.	
Т. контр.			
И. контр.	Кремнев	И.И.	
Чтв.	Шипков	И.И.	

299.06.00.000		
Патрубок	Лист	Лист
	7	2
	Лист	Листов
		2
Патрубок 159x6 ГОСТ 8732-70 Д ГОСТ 8731-66	ЦНИИЭП	инж. обр. К.О.
Формат: А1		

Головой проект
902-2-249
Альбом II

9000 00 90 662



* Размеры для справок.

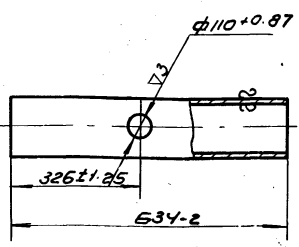
		299.06.00.000 СБ	
Изм	Лист	ИЗДАЮЩИЙ	Масштаб
Разраб	Елиферов В.В.	Патрубок	35 1:10
Проб	Кремнев	Сборочный чертёж	Лист Листов
Т. контр			ЦНИИЭП
И. контр	Кремнев		И. инж. общ. КО
Утв.	Шилков		КО

формат А2

Изм/подл. Подл. и дата Изм/инж. И. инж. общ. Подл. и дата

100.00.90.662

299.06.00.001



		299.06.00.001	
Изм	Лист	ИЗДАЮЩИЙ	Масштаб
Разраб	Елиферов В.В.	Труба	11 1:10
Проб	Кремнев	Труба 159 по ГОСТ 8732-70	Лист Листов 1
Т. контр			ЦНИИЭП
И. контр	Кремнев		И. инж. общ. КО
Утв.	Шилков		КО

формат А2

Изм/подл. Подл. и дата Изм/инж. И. инж. общ. Подл. и дата

Кол.	Лист	Листов	Обозначение	Наименование	Кол.	Примечание
				Документация		
12			299.07.00.000 СБ	Сборочный чертёж		
				Сборочные единицы		
И	1		299.07.01.000	Корпус	1	
				Детали		
И	2		299.07.00.001	Пробка	2	
И	3		299.07.00.002	Шайба	2	
И	4		299.07.00.003	Прокладка	2	

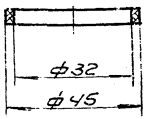
Изм/подл. Подл. и дата Изм/инж. И. инж. общ. Подл. и дата

		299.07.00.000 СБ	
Изм	Лист	ИЗДАЮЩИЙ	Масштаб
Разраб	Романов В.В.	Поплавок	1 1:10
Проб	Кремнев		Лист Листов
Т. контр			ЦНИИЭП
И. контр	Кремнев		И. инж. общ. КО
Утв.	Шилков		КО

138-7-02 29 формат А2

УДЧ-2-249 ТИРИУМ II

299.07.01.003



299.07.00.003

Изм.	Лист	И.В.С.	Л.В.П.	Л.В.П.	Л.В.П.
Разраб.	Романов	И.В.			
Проб.	Кремнев				
И.Контр.	Кремнев				
Утв.	Шилков				

Прокладка

Лист	Масса	Материал
1	0.001	1:1

Лист Листов 1 1

И.Контр. Кремнев
Утв. Шилков

Резина-пластмасса
ГОСТ 7338-65

ЦНИИЭП им.обор. КО

Формат II

Код	Обозначение	Наименование	К.г.	Тол. ме. чар.ис.
		Документация		
12	299.07.01.000 СБ	Сборочный чертеж		
		Листов		
И 1	299.07.01.001	Втулка	2	
И 2	299.07.01.002	Шток	1	
И 3	299.07.01.003	Пластина	1	
И 4	299.07.01.004	Крышка	1	
И 5	299.07.01.005	Кольцо	1	
64	6 299.07.01.006	Лно		рез 93
		Лист 82 ГОСТ 3680-57 Ст 3 ГОСТ 16523-70		
64	7 299.07.01.007	Ребра	1	рез 93
		Лист 82 ГОСТ 3680-57 Ст 3 ГОСТ 16523-70		
		415x75 (81)	1	0.47кг

И.Контр. Кремнев
Утв. Шилков

299.07.01.000

Изм.	Лист	И.В.С.	Л.В.П.	Л.В.П.	Л.В.П.
Разраб.	Романов	И.В.			
Проб.	Кремнев				
И.Контр.	Кремнев				
Утв.	Шилков				

Карпус

Лист	Масса	Материал
10	1:2	

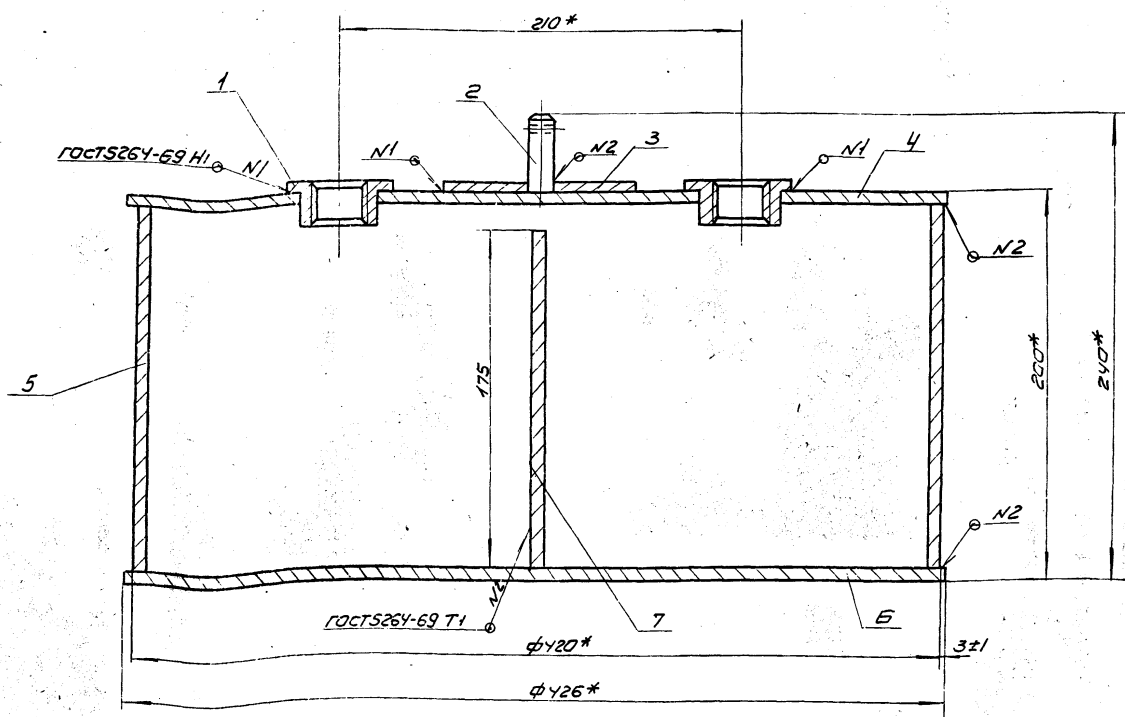
Лист Листов 1 1

И.Контр. Кремнев
Утв. Шилков

ЦНИИЭП им.обор. КО

Формат II

299.07.01.000 СБ



* Размеры для справок.

299.07.01.000 СБ

Изм.	Лист	И.В.С.	Л.В.П.	Л.В.П.	Л.В.П.
Разраб.	Романов	И.В.			
Проб.	Кремнев				
И.Контр.	Кремнев				
Утв.	Шилков				

Карпус

Сборочный чертеж

Лист	Масса	Материал
10	1:2	

Лист Листов 1 1

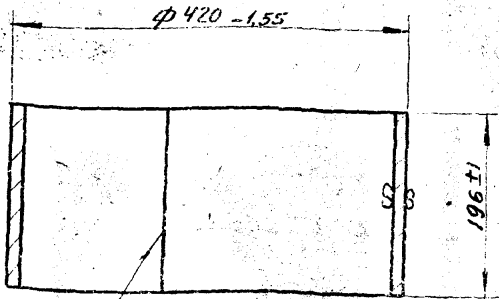
И.Контр. Кремнев
Утв. Шилков

ЦНИИЭП им.обор. КО

УДЧ-2-249 ТИРИУМ II

500 70 00 662

▽3 (▽)



ГОСТ 5264-69-С2

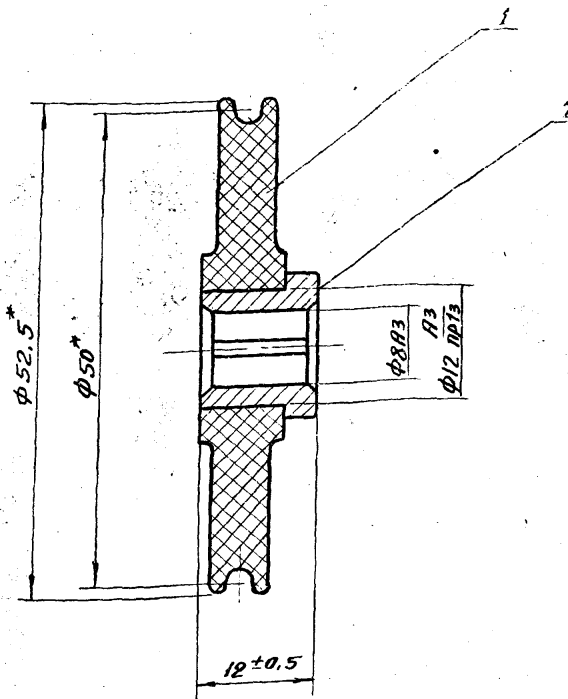
Длина развернутой детали - 1305 мм.

299 07 01 005

ИЗМ. ЛИСТ	И ДОКУМ.	ПОДП.	ДАТА	ЛИСТ	МАССА	МАСШТАБ
РАЗРАБ.	РАТОНОВА	В.С.		4	15	
ПРОВ.	КРЕМНЕВ			ЛИСТ	ЛИСТОВ	1
Т. КОНТР.						
И. КОНТР.	КРЕМНЕВ			ЛИСТ	82 ГОСТ 3680-57	ЦНИИЭП ИМЖ АБОР
УТВ.	ШИШКОВ			УТВ.	Ст 3 ГОСТ 501-58	К.О.

Формат: А1

000 00 80 662



* Размеры для справок.

№	ЗОНА	ПОЗ.	ОБЪЕДИНЕНИЕ	НАИМЕНОВАНИЕ	КОЛ.	ПРИМЕЧАНИЕ
11	1		299.08.00.001	Ролик	1	
11	2		299.08.00.002	Втулка	1	

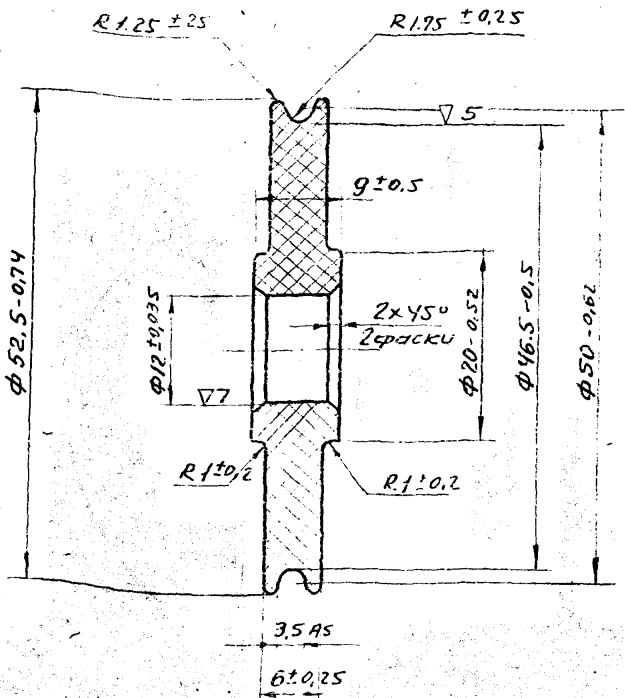
299.08.00.000

ИЗМ. ЛИСТ	И ДОКУМ.	ПОДП.	ДАТА	ЛИСТ	МАССА	МАСШТАБ
РАЗРАБ.	РАТОНОВА	В.С.			0,053	2:1
ПРОВ.	КРЕМНЕВ			ЛИСТ	ЛИСТОВ	1
Т. КОНТР.						
И. КОНТР.	КРЕМНЕВ			ЦНИИЭП	ИМЖ АБОР	К.О.
УТВ.	ШИШКОВ					

Формат: А1

299 08 00 001

▽3 (▽)



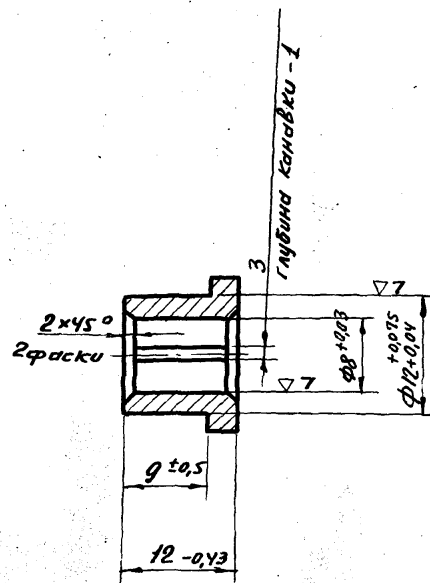
299 08 00 001

ИЗМ. ЛИСТ	И ДОКУМ.	ПОДП.	ДАТА	ЛИСТ	МАССА	МАСШТАБ
РАЗРАБ.	РАТОНОВА	В.С.			0,045	2:1
ПРОВ.	КРЕМНЕВ			ЛИСТ	ЛИСТОВ	1
Т. КОНТР.						
И. КОНТР.	КРЕМНЕВ			Текстолит ПТК	ГОСТ 2910-67	ЦНИИЭП ИМЖ АБОР
УТВ.	ШИШКОВ					К.О.

Формат: А1

299 08 00 002

▽3 (▽)



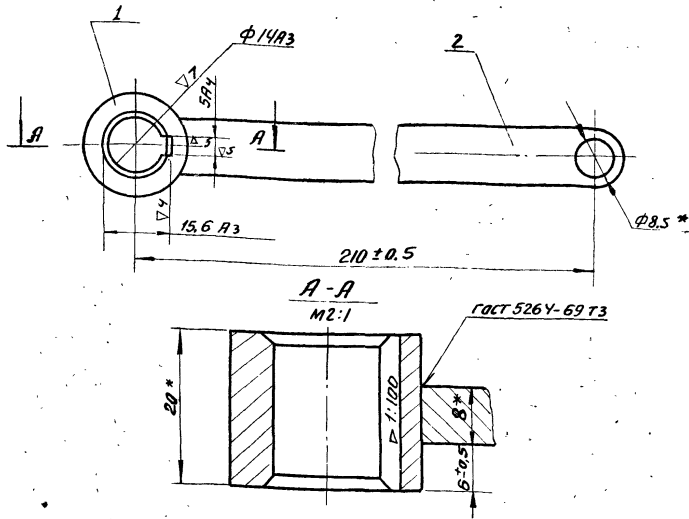
299 08 00 002

ИЗМ. ЛИСТ	И ДОКУМ.	ПОДП.	ДАТА	ЛИСТ	МАССА	МАСШТАБ
РАЗРАБ.	РАТОНОВА	В.С.			0,008	2:1
ПРОВ.	КРЕМНЕВ			ЛИСТ	ЛИСТОВ	1
Т. КОНТР.						
И. КОНТР.	КРЕМНЕВ			Бр. АЖ9-УП ГОСТ 493-59	ЦНИИЭП	ИМЖ АБОР
УТВ.	ШИШКОВ					К.О.

Формат: А1

Типовой проект
902-2-149
Альбом III

299 09 00 000 06



* Размеры для справок.

299 09 00 000 06

ИЗМ. ЛИСТ	И ДОКУМ.	ПОДП.	ДАТА	Лист	Масса	Масштаб
Разработ.	Романова	Уль			0,24	1:1
Проб.	Кремнев	Уль		Лист	Листов	1
Т. КОНТР.				ЦНИИЭП	ИНЖ. ОБОР.	К.О.
И. КОНТР.	Кремнев	Уль				
Утв.	Шипков	Уль				

Рычаг
Сборочный чертеж

Формат: 11

Формат	Экз.	Лист	Обозначение	Наименование	Кол	Примечание
				Документация		
			299.09.00.000.06	Сборочный чертеж		
				Детали		
И	1		299.09.00.001	Втулка	1	
И	2		299.09.00.002	Пластина	1	

Изм. и дата. Подп. и дата. Взам. инв. и инв. № докум. подл. и дата

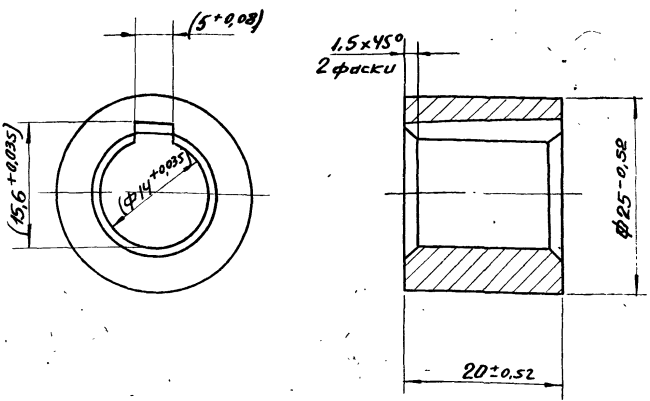
299.09.00.0000

ИЗМ. ЛИСТ	И ДОКУМ.	ПОДП.	ДАТА	Лист	Листов	1
Разработ.	Елиферова	Уль				
Проб.	Кремнев	Уль		ЦНИИЭП	ИНЖ. ОБОР.	К.О.
И. КОНТР.	Кремнев	Уль				
Утв.	Шипков	Уль				

Рычаг

Формат: 11

299 09 00 000 01



Размеры в скобках после сварки по чертежу 299.09.00.000.06

299 09 00 001

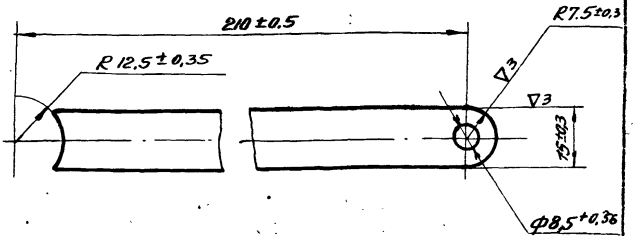
ИЗМ. ЛИСТ	И ДОКУМ.	ПОДП.	ДАТА	Лист	Масса	Масштаб
Разработ.	Романова	Уль			0,053	2:1
Проб.	Кремнев	Уль		Лист	Листов	1
Т. КОНТР.				ЦНИИЭП	ИНЖ. ОБОР.	К.О.
И. КОНТР.	Кремнев	Уль				
Утв.	Шипков	Уль				

Втулка

Ст. 3 ГОСТ 380-71

Формат: 11

299 09 00 000 02



299 09 00 002

ИЗМ. ЛИСТ	И ДОКУМ.	ПОДП.	ДАТА	Лист	Масса	Масштаб
Разработ.	Романова	Уль			0,185	1:1
Проб.	Кремнев	Уль		Лист	Листов	1
Т. КОНТР.				ЦНИИЭП	ИНЖ. ОБОР.	К.О.
И. КОНТР.	Кремнев	Уль				
Утв.	Шипков	Уль				

Пластина

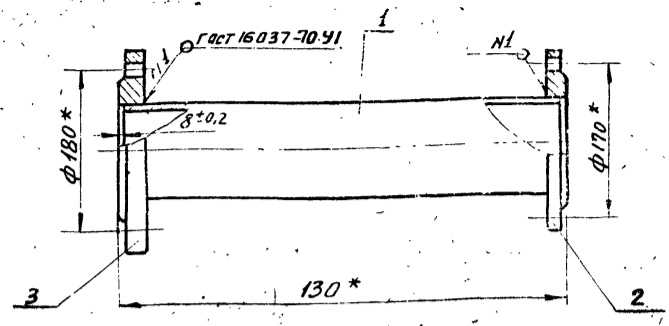
8 ГОСТ 5681-57
Ст. 3 ГОСТ 14637-69

Формат: 11

902-2-249 АН-0004 III
 Инж. и дата: 11.08.67
 Инж. и дата: 11.08.67
 Инж. и дата: 11.08.67

Формат	Зона	Лист	Обозначение	Наименование	Кол.	Примечание
				Документация		
И			299.10.00.000.06	Сборочный чертеж		
				Детали		
Б4	1	299.10.00.001	Труба	Труба 108x4 ГОСТ 8732-70 д. ГОСТ 8731-66	1	Рез. Д2
				L = 115 В7	1	1,2 кг.
				Стандартные изделия		
	2		Фланец 2,5-100	ГОСТ 1255-67	1	2,14 кг
	3		Фланец 10-100	ГОСТ 1255-67	1	3,26 кг.
			299.10.00.000			
Изм.	Лист	И докум.	Подп.	Дата		
Разраб.	Кремнев	Кремнев	ИИ		Лист	Листов 1
Н. контр.	Кремнев	ИИ			ЦНИИЭП инж. обор. К.О.	
Утв.	Шипков	ИИ			Формат: 11	

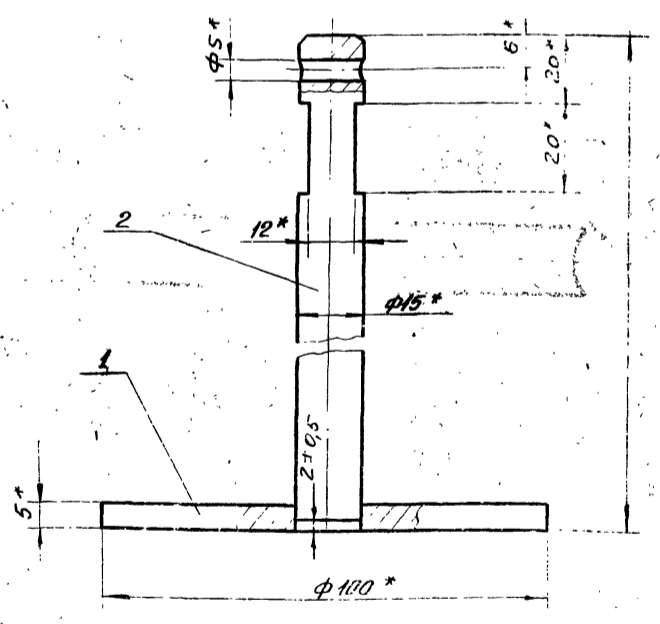
90 000 00 01 662



* Размеры для справок

299.10.00.000.06				Лист	Масса	Масштаб
Изм.	Лист	И докум.	Подп.	Дата		
Разраб.	Кремнев	Кремнев	ИИ		7,3	1:1
Н. контр.	Кремнев	ИИ			Лист	Листов 1
Утв.	Шипков	ИИ			ЦНИИЭП инж. обор. К.О.	
299.10.00.000				Патрубок Сборочный чертеж		
				Формат: 11		

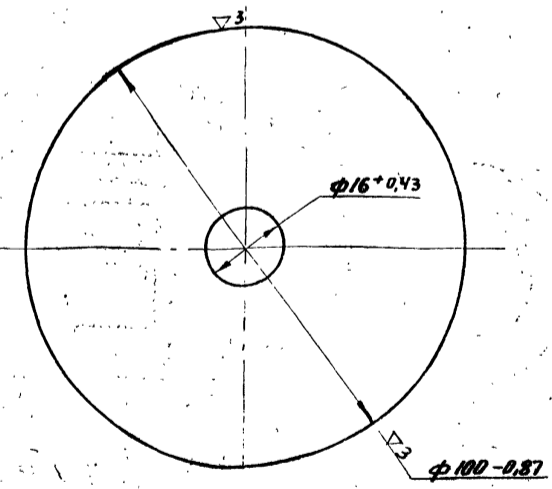
000 00 11 662



* Размеры для справок

Формат	Зона	Лист	Обозначение	Наименование	Кол.	Примечание
				Детали		
И	1	299.11.00.001	Опора		1	
И	2	299.11.00.002	Стержень		1	
			299.11.00.000			
Изм.	Лист	И докум.	Подп.	Дата	Лист	Масса
Разраб.	Кремнев	Кремнев	ИИ		0,558	1:1
Н. контр.	Шипков	ИИ			Лист	Листов 1
Утв.	Шипков	ИИ			ЦНИИЭП инж. обор. К.О.	
			Формат: 11			

299 11 00 001



299.11.00.001				Лист	Масса	Масштаб
Изм.	Лист	И докум.	Подп.	Дата		
Разраб.	Шипков	Шипков	ИИ		0,298	1:1
Н. контр.	Шипков	ИИ			Лист	Листов 1
Утв.	Шипков	ИИ			ЦНИИЭП инж. обор. К.О.	
299.11.00.001				Опора		
				Формат: 11		

93000 00 614

УЛ-7-442

Размеры для справок.

419.00.000 СБ

ИЗМ. Лист	И. докум.	Подп.	Дата	Лит.	Масса	Масштаб
Разраб.	Пучкова	Л.У.			4,21	1:5
Проб.	Кремнев			Лист	Листов	1
Т. контр.				ЦНИИЭП	инж. обр.	К.О.
И. контр.	Кремнев			Формат: А		
Утв.	Шипков	А.М.				

100 00 614

~(Δ)

Обозначение	L		m	n	c	Масса кг
	Номина	Пред. откл.				
419.00.001-01	155	-1.0	5	6	10	0,085
419.00.001	360	-1.35	10	11	45	0,198

* Размер для справок

419.00.001

ИЗМ. Лист	И. докум.	Подп.	Дата	Лит.	Масса	Масштаб
Разраб.	Пучкова	Л.У.				см. таб. 1:1
Проб.	Кремнев			Лист	Листов	1
Т. контр.				ЦНИИЭП	инж. обр.	К.О.
И. контр.	Кремнев			Формат: А		
Утв.	Шипков	А.М.				

Формат	Этап	Поз.	Обозначение	Наименование	Кол.	Примечание
				Документация		
			419.00.000	Сборочный чертеж		
				Детали		
И	1		419.00.001	Планка	2	
	2		419.00.001-01	Планка	2	
И	3		419.00.002	Уголок	2	
	4		419.00.002-01	Уголок	2	
Б.У.	5		419.00.003	Пруток L=235-1.15	2	0,036 кг
				Проволока 5-45		Гост 17305-71
Б.У.	6		419.00.004	Пруток L=375-1.35	2	0,057 кг
				Проволока 5-45		Гост 17305-71
Б.У.	7		419.00.005	Сетка 326x471	1	0,83 кг
				Сетки № 3-12		Гост 5336-67
Б.У.	8		419.00.006	Ручка L=200-1.15	1	0,028 кг
				Проволока 3-45		Гост 17305-71
				Стандартные изделия		
			9	Винт 5x18.66.Гост 11953	17	0,0019 кг
			10	Гайка М5.5 01	17	0,0012 кг
				Гост 5915-70		

419.00.000

ИЗМ. Лист	И. докум.	Подп.	Дата	Лит.	Лист	Листов
Разраб.	Пучкова	Л.У.				1
Проб.	Кремнев			Лит.	Листов	1
Т. контр.				ЦНИИЭП	инж. обр.	К.О.
И. контр.	Кремнев			Формат: А		
Утв.	Шипков	А.М.				

200 00 614

~(Δ)

Обозначение	L		m	n	c	Масса кг
	Номина	Пред. откл.				
419.00.002	255	-1.15	5	6	60	0,48
419.00.002-01	400	-1.55	10	11	65	0,81

* Размер для справок

419.00.002

ИЗМ. Лист	И. докум.	Подп.	Дата	Лит.	Масса	Масштаб
Разраб.	Пучкова	Л.У.				см. таб. 1:2
Проб.	Кремнев			Лит.	Листов	1
Т. контр.				ЦНИИЭП	инж. обр.	К.О.
И. контр.	Кремнев			Формат: А		
Утв.	Шипков	А.М.				

13847-02 37 Формат А