

ТИПОВОЙ ПРОЕКТ
902-2-340

ОЧИСТНЫЕ СООРУЖЕНИЯ
ЗАМАЗУЧЕННЫХ ДОЖДЕВЫХ СТОЧНЫХ ВОД
ПРОИЗВОДИТЕЛЬНОСТЬЮ **20 л/сек**
ДЛЯ УСТАНОВОК МАЗУТОСНАБЖЕНИЯ
КОТЕЛЬНЫХ

Альбом II

16736-02
ЦЕНА 5-47

**ЦЕНТРАЛЬНЫЙ ИНСТИТУТ ТЕХНИЧЕСКОГО ПРОЕКТИРОВАНИЯ
ГОССТРОИ СССР**

Москва, А-445, Сущанская ул. 22

Самая в серии V/1 1982 г.

Лист № 8378 Тираж 500 экз.

ТИПОВОЙ ПРОЕКТ

902-2-340

ОЧИСТНЫЕ СООРУЖЕНИЯ
ЗАМАЗУЧЕННЫХ ДОЖДЕВЫХ
СТОЧНЫХ ВОД
ПРОИЗВОДИТЕЛЬНОСТЬЮ 20 л/сек
ДЛЯ УСТАНОВОК
МАЗУТОСНАБЖЕНИЯ
КОТЕЛЬНЫХ

АЛЬБОМ II

- АЛЬБОМ I Части: ТЕХНОЛОГИЧЕСКАЯ, СТРОИТЕЛЬНАЯ,
ЭЛЕКТРОТЕХНИЧЕСКАЯ, ТЕПЛОТЕХНИЧЕСКАЯ
- АЛЬБОМ II НЕСТАНДАРТИЗИРОВАННОЕ ОБОРУДОВАНИЕ
- АЛЬБОМ III ЗАКАЗНЫЕ СПЕЦИФИКАЦИИ
- АЛЬБОМ IV СМЕТЫ

Разработан
проектным институтом
Мосводоканалниипроект
Мосгорисполкома
Главный инженер института *Соколин* Д. Соколин
Главный инженер проекта *Рысева* Г. Рысева

Технический проект утвержден
Главпромстройпроект Госстроя СССР
Протокол № 08/3151от 10.08.78)
Рабочие чертежи введены в действие с
Приказ № от

Обозначение	Наименование	№ страницы	Обозначение	Наименование	№ страницы
			14X4.01.100CB	Стойка	20
	Содержание альбома	2,3	14X4.01.110CB	Рама	21
			14X4.01.200CB	Стойка	21
	Спецификации		14X4.01.210CB	Рама	22
			14X4.01.300CB	Колесо замерное	22
14X4.00.000	Устройства крепежные для		14X4.01.400CB	Барабан	23
	сбора мазута	4	14X4.02.400CB	Рычаг	23
14X4.01.000	Привод	4	14X4.02.000CB	Скребок	23
14X4.01.100	Стойка	5	14X4.02.100CB	Щит	24
14X4.01.110	Рама	5	14X4.02.200CB	Ползун	24
14X4.01.200	Стойка	5	14X4.02.300CB	Ползун	24
14X4.01.210	Стойка	5	14X4.03.000CB	Блок поддерживающий	25
14X4.01.300	Колесо замерное	6	14X4.03.100CB	Кронштейн	25
14X4.01.400	Барабан	6	14X4.04.000CB	Блок отклоняющий	25
14X4.02.000	Скребок	6	14X4.04.100CB	Кронштейн	25
14X4.02.100	Щит	6	14X4.05.000CB	Блок баковой	26
14X4.02.200	Ползун	7	14X4.05.100CB	Кронштейн	26
14X4.02.300	Ползун	7	14X4.06.000CB	Талреп	26
14X4.02.400	Рычаг	7	14X4.06.100CB	Стяжка	26
14X4.03.000	Блок поддерживающий	7	14X4.00.100CB	Упор правый	27
14X4.03.100	Кронштейн	8	14X4.00.200CB	Упор левый	27
14X4.04.000	Блок отклоняющий	8	14X4.00.300CB	Струбцина	27
14X4.04.100	Кронштейн	8	14X4.00.001	Угол	27
14X4.05.000	Блок баковой	8	14X4.00.002	Кольцо	28
14X4.05.100	Кронштейн	9	14X.01.001	Вал	28
14X4.06.000	Талреп	9	14X4.01.002	Козырек	28
14X4.06.100	Стяжка	9	14X4.01.003	Полукольцо	28
14X4.00.100	Упор правый	9	14X4.01.101	Пружина	29
14X4.00.200	Упор левый	10	14X4.01.111	Уголок	29
14X4.00.300	Струбцина	10	14X4.02.202	Основание	29
14И9.00.000	Установка фильтров	10	14X4.02.103	Уголок	29
14И9.01.000	Каркас	10	14X4.01.114	Уголок	30
14И9.02.000	Каркас	11	14X4.01.115	Косынка	30
14И9.03.000	Фильтр	11	14X4.01.211	Стеба	30
14И9.03.100	Колод	11	14X4.01.301	Ле. та мерная	30
14И9.03.200	Поддон	11	14X4.01.302	Диск	31
14И9.03.210	Обрамление	12	14X4.01.401	Диск	31
14И9.03.220	Рамка	12	14X4.01.403	Поводок	31
14И9.03.300	Затвор	12	14X4.02.001	Колесо храповое	31
14И9.03.400	Рамка	12	14X4.02.002	Колесо храповое	32
14И9.03.410	Обрамление	13	14X4.02.003	Пружина	32
14И9.03.420	Рамка	13	14X4.02.101	Труба	32
14И9.03.500	Фиксатор	13	14X4.02.102	Подвеска	32
13Н1.00.000	Регулятор уровня	13	14X4.02.201	Ребра	33
13Н1.00.100	Цилиндр подвижной	14	14X4.01.112	Уголок	33
13Н1.00.200	Патрубок в сборе	14	14X4.06.001	Винт	33
13Н1.00.300	Колесо	14	14X4.06.102	Втулка	33
19Б5.00.000	Контейнер для осадка	15	14X4.02.203	Ось	34
19Б5.00.100	Бункер	15	14X4.02.205	Пластина	34
19Б5.00.200	Платформа	15	14X4.02.401	Пластина	34
19Б5.00.210	Вилка	15	14X4.02.402	Втулка	34
19Б5.00.300	Траверса	16	14X4.02.403	Пластина	35
19Б5.00.400	Палец	16	14X4.03.001	Ось	35
14Ж2.00.000	Лоток распределительный	16	14X4.03.002	Держатель	35
14Ж2.00.100	Корпус	16	14X4.03.101	Основание	35
			14X4.03.003	Ролик	36
	Чертежи		14X4.03.102	Стойка	36
			14X4.04.101	Основание	36
14X4.00.000CB	Устройства крепежные		14X4.04.102	Стойка	37
	для сбора мазута	17,18	14X4.04.103	Ограничитель	37
14X4.01.000CB	Привод	19,20	14X4.05.101	Стойка	37

ИЗМ.	ЛИСТ	№ докум.	Подпись	Дата
разраб.		Бадридзе	М.И.	
проб.		Билево	В.И.	
руков.		Мясник	В.И.	
учб.		Ленсе	В.И.	

902-2-340

Содержание
альбома

Лист	ИЗМ.	Листы
1		2
Мастерская по ремонту машин и механизмов г. Москва		

Обозначение	Наименование	№ страницы	Обозначение	Наименование	№ страницы
14X4.06.101	Патрубок	37	1965.00.001	Коток	65
14X4.00.101	Уголок	38	1965.00.002	Ось	65
14X4.00.102	Планка	38	1965.00.003	Ось	65
14X4.00.201	Уголок	38	1965.00.106	Косынка	66
14X4.00.301	Планка верхняя	38	1965.00.108	Патрубок	66
14И9.00.000СБ	Установка фильтров	39	1965.00.111	Обечайка	66
14И9.01.000СБ	Каркас	40	1965.00.112	Стяжка	66
14И9.02.000СБ	Каркас	41	1965.00.113	Вкладыш	67
14И9.03.000СБ	Фильтр	42	1965.00.201	Балка	67
14И9.03.100СБ	Короб	43	1965.00.105	Скоба	67
14И9.03.200СБ	Поддон	44	1965.00.211	Серьга	67
14И9.03.210СБ	Обрамление	44	1965.00.301	Тяга	68
14И9.03.220СБ	Рамка	45	1965.00.302	Каромысло	68
14И9.03.300СБ	Затвор	45	1965.00.401	Палец	68
14И9.03.500СБ	Фиксатор	45	1965.00.402	Вставка	68
14И9.03.400СБ	Рамка	46	14X2.00.000СБ	Лоток распределительный	69
14И9.03.410СБ	Обрамление	46	14X2.00.100СБ	Корпус	69
14И9.03.420СБ	Рамка	47	14X2.00.101	Труба	70
14И9.00.001	Стяжка	47	14X2.00.103	Патрубок	70
14И9.01.002	Балка поперечная	47	14X2.00.104	Патрубок	70
14И9.01.001	Балка продольная	48			
14И9.01.003	Связка	48			
14И9.01.004	Стойка	48			
14И9.01.005	Шпилька	49			
14И9.02.002	Стойка	49			
14И9.02.001	Балка поперечная	49			
14И9.03.101	Ручка	50			
14И9.03.102	Прокладка	50			
14И9.03.101	Уголок	50			
14И9.03.105	Уголок	50			
14И9.03.108	Прокладка	51			
14И9.03.109	Упоро	51			
14И9.03.112	Петля	51			
14И9.03.114	Продушина	51			
14И9.03.221	Редуктор	52			
14И9.03.301	Шпингалет	52			
14И9.03.302	Ручка	52			
14И9.03.411	Уголок	52			
14И9.03.211	Уголок	53			
14И9.03.415	Петля	53			
14И9.03.417	Ручка	53			
13И1.00.302	Полусектор	53			
14И9.03.501	Ручка	54			
14И9.03.502	Хомутик	54			
13И1.00.000СБ	Регулятор уровня	54, 55			
13И1.00.100СБ	Цилиндр подвижной	56			
13И1.00.200СБ	Патрубок в сборе	56			
13И1.00.300СБ	Колесо	57			
13И1.00.001	Штанга	57			
13И1.00.002	Втулка	58			
13И1.00.003	Пластина верхняя	58			
13И1.00.004	Пластина нижняя	58			
13И1.00.005	Гайка	58			
13И1.00.006	Прокладка	59			
13И1.00.007	Крышка	59			
13И1.00.101	Плита	59			
13И1.00.102	Патрубок	59			
13И1.00.201	Фланец	60			
13И1.00.301	Пластина	60			
1965.00.004	Заглушка	60			
1965.00.101	Угольник	60			
1965.00.000СБ	Контейнер для осадка	61			
1965.00.100СБ	Бункер	62, 63			
1965.00.200СБ	Платформа	63			
1965.00.210СБ	Вилка	64			
1965.00.300СБ	Тростьца	64			
1965.00.400СБ	Палец	65			

ИЗДАНИЕ № докум Подп Дата

902-2-340

16736-02 4

Экз. №	Знач.	№ 3	Обозначение	Наименование	кол	Примечание
				<u>Документация</u>		
22			14X4.00.000 СБ	Сборочный чертёж		
				<u>Сборочные единицы</u>		
11	1		14X4.01.000	Привод	1	
11	2		14X4.02.000	Скребок	1	
11	3		14X4.03.000	Блок поддерживающий	5	
11	4		14X4.04.000	Блок отклоняющий	1	
11	5		14X4.05.000	Блок вальной	2	
11	6		14X4.06.000	Малрел	1	
11	7		14X4.00.100	Упор правый	1	
11	8		14X4.00.200	Упор левый	1	
11	9		14X4.00.300	Струбочина	4	
				<u>Детали</u>		
11	12		14X4.00.001	Упор	2	
11	13		14X4.00.002	Кольцо	6	
54	14		14X4.00.003	Плоск		
				Углок 6-50x50x5 ГОСТ 8504-72		
				Ст 3 ГОСТ 535-58		
				R=150 h14	8	0,57 кг

14X4.00.000			
Изм. №	№ докум.	Подп.	Дата
Разраб.	Гладких	Григорьев	
Проф.	Векерин	Лавров	
Сл. спец.	Мещанин	Сидоров	
И. инж.	Байков	Васильев	
Чтб.	Левин		
Устройства скребок-ное для сварки намоты			Лист 1 из 2
копировал: Ф.			Формат 11

Экз. №	Знач.	№ 3	Обозначение	Наименование	кол	Примечание
				<u>Документация</u>		
41			14X4.01.000 СБ	Сборочный чертёж		41/22/12
				<u>Сборочные единицы</u>		
11	1		14X4.01.100	Стойка	1	
11	2		14X4.01.200	Стойка	1	
11	3		14X4.01.300	Колесо замерное	1	
11	4		14X4.01.400	Барабан	1	
				<u>Детали</u>		
11	6		14X4.01.001	Вал	1	
11	7		14X4.01.002	Козырёк	1	
11	8		14X4.01.003	Полукольцо	4	
				<u>Стандартные изделия</u>		
				Болты ГОСТ 7798-70		
11				M8x22 5.6	8	
12				M16x35 5.6	4	
13				Винт M4x8 5.6	4	
				ГОСТ 1477-64	4	

14X4.01.000			
Изм. №	№ докум.	Подп.	Дата
Разраб.	Сколов	Григорьев	
Проф.	Фаворцев	Сидоров	
Сл. спец.	Мещанин	Сидоров	
И. инж.	Байков	Васильев	
Чтб.	Левин		
Привод			Лист 1 из 2
копировал: Ф.			Формат 11

Экз. №	Знач.	№ 3	Обозначение	Наименование	кол	Примечание
54	15		14X4.00.004	Направляющая		
				Швеллер 12 ГОСТ 8240-72		
				Ст 3 ГОСТ 535-58		
				R=17300 ± 20.0	2	180 кг
				<u>Стандартные изделия</u>		
	18			Болт M10x40.56		
				ГОСТ 7798-70	8	
	19			Гайка M12.5		
				ГОСТ 5915-70	24	
	20			Шпилька M12x35.56		
				ГОСТ 22032-76	24	
	21			Шайба 12.02		
				ГОСТ 11371-68	24	
	22			Защитный 10 ГОСТ 13186-67	6	
	23			Канат 9.9-Г-2-Н-160	42.6 м	
				ГОСТ 2688-69		
	24			Цепь СН 10x28	1,45 м	
				ГОСТ 2319-70		
	25			Крыш 34 ГОСТ 2224-72	2	

14X4.00.000			
Изм. №	№ докум.	Подп.	Дата
копировал: Ф.			Формат 11

Экз. №	Знач.	№ 3	Обозначение	Наименование	кол	Примечание
				Гайки ГОСТ 5915-70		
	14			M8 5	8	
	15			M16 5	4	
	16			Шайба 16.02	4	
				ГОСТ 10906-66		
	17			Лебедка ЛР-1.25	1	
				ГОСТ 7014-74		
	18			Корпус 16 ГОСТ 11521-65	4	
	19			Вилка 16 ГОСТ 11525-65	4	
	20			Магленка 1.2.46	4	
				ГОСТ 19853-74		

14X4.01.000			
Изм. №	№ докум.	Подп.	Дата
копировал: Ф.			Формат 11

Листовой проект 902-2-340 Альбом I

Формат	Зона	№	Обозначение	Наименование	кол	Примеч.
				<u>Документация</u>		
12			14x4. 01. 100. СБ	Сборочный чертёж		
				<u>Сборочные единицы</u>		
11	1		14x4. 01. 110	Рама	1	
				<u>Детали</u>		
11	3		14x4. 01. 101	Пружина	2	
				<u>Стандартные изделия</u>		
		5		Заклепка 1.4x10-01 ГОСТ 10299-68	4	

Изм	Лист	№ докум	Подп	Дата	14x4. 01. 100
Разраб	Сотелова	СБ			Стойка Лит. Лист Листов И / / Металлоисполком Новосибирского филиала г. Москва
Проб	Фавелчев	СБ			
Гл. инж	Мясник	СБ			
И. контр	Бичков	СБ			
Чтб	Лепес	СБ			

Копировал: Ф

Листовой проект 902-2-340 Альбом II

Формат	Зона	№	Обозначение	Наименование	кол	Примеч.
				<u>Документация</u>		
12			14x4. 01. 200 СБ	Сборочный чертёж		
				<u>Сборочные единицы</u>		
11	1		14x4. 01. 210	Рама	1	
				<u>Детали</u>		
11	3		14x4. 01. 101	Пружина	2	
				<u>Стандартные изделия</u>		
		5		Заклепка 1.4x10-01 ГОСТ 10299-68	4	

Изм	Лист	№ докум	Подп	Дата	14x4. 01. 200
Разраб	Сотелова	СБ			Стойка Лит. Лист Листов И / / Металлоисполком Новосибирского филиала г. Москва
Проб	Фавелчев	СБ			
Гл. инж	Мясник	СБ			
И. контр	Бичков	СБ			
Чтб	Лепес	СБ			

Копировал: Ф

Листовой проект 902-2-340 Альбом I

Формат	Зона	№	Обозначение	Наименование	кол	Примеч.
				<u>Документация</u>		
12			14x4 01. 110 СБ	Сборочный чертёж		
				<u>Детали</u>		
11	1		14x4. 01. 111	Уголок	1	
11	2		14x4 01. 111-01	Уголок	1	
11	3		14x4. 01. 112	Уголок	1	
11	4		14x4. 01. 114	Уголок	1	
11	5		14x4 01. 115	Ковынка	2	

Изм	Лист	№ докум	Подп	Дата	14x4. 01. 110
Разраб	Сотелова	СБ			Рама Лит. Лист Листов И / / Металлоисполком Новосибирского филиала г. Москва
Проб	Фавелчев	СБ			
Гл. инж	Мясник	СБ			
И. контр	Бичков	СБ			
Чтб	Лепес	СБ			

Копировал: Ф

Листовой проект 902-2-340 Альбом II

Формат	Зона	№	Обозначение	Наименование	кол	Примеч.
				<u>Документация</u>		
12			14x4. 01. 210 СБ	Сборочный чертёж		
				<u>Детали</u>		
11	1		14x4. 01. 111	Уголок	1	
11	2		14x4 01. 112	Уголок	1	
11	3		14x4 01. 113	Уголок	1	
11	4		14x4. 01. 114	Уголок	1	
11	5		14x4 01. 115	Ковынка	2	
11	6		14x4. 01. 211	Стойка	1	

Изм	Лист	№ докум	Подп	Дата	14x4. 01. 210
Разраб	Сотелова	СБ			Стойка Лит. Лист Листов И / / Металлоисполком Новосибирского филиала г. Москва
Проб	Фавелчев	СБ			
Гл. инж	Мясник	СБ			
И. контр	Бичков	СБ			
Чтб	Лепес	СБ			

Копировал: Ф

Формат	Зона	Листы	ОБОЗНАЧЕНИЕ	НАИМЕНОВАНИЕ	КОЛ.	ПРИМЕЧАНИЕ
				ДОКУМЕНТАЦИЯ		
12			14X4.01.300 СБ	СБОРОЧНЫЙ ЧЕРТЕЖ		
				ДЕТАЛИ		
И1	1		14X4.01.301	ЛЕНТА МЕРНАЯ	1	
И1	2		14X4.01.302	ДИСК	2	
Б4	3		14X4.01.303	ОСБ СПИЦЫ Коль ВЗ ГОСТ 2590-71 С 43 ГОСТ 535-58		
				Р=70х14	25	0,004кг
Б4	4		14X4.01.304	ТРУБА СПИЦЫ Труба 6x1 ГОСТ 8794-75 Б20 ГОСТ 8733-74		
				Р=60х14	25	0,007кг

14X4.01.300

КОЛЕСО ЗАМЕРНОЕ

ИЗМ. ЛИСТ № ДОКУМ. Подпись Дата
 РАЗРАБ. ГОЛОДОВА И.И.
 ПРОВ. ФРЕВЧЕР И.И.
 ГЛАВ. СПЕЦ. МАРНИК И.И.
 И. КОМП. БЫЧКОВ И.И.
 УТВ. ЛЕВСЕ И.И.

ЛИТ ЛИСТ ЛИСТОВ
И 1

Мосгорисполком
Мосводоканалпроект
С. МОСКВА
ФОРМАТ И1

КОПИРОВАТЬ И1

Формат	Зона	Листы	ОБОЗНАЧЕНИЕ	НАИМЕНОВАНИЕ	КОЛ.	ПРИМЕЧАНИЕ
				ДОКУМЕНТАЦИЯ		
12			14X4.02.000 СБ	СБОРОЧНЫЙ ЧЕРТЕЖ		
				СБОРОЧНЫЕ ЕДИНИЦЫ		
И1	1		14X4.02.100	ЩИТ	1	
И1	2		14X4.02.200	ПОЛУЧН	1	
И1	3		14X4.02.300	ПОЛУЧН	1	
И1	4		14X4.02.400	РЫЧАГ	2	
				ДЕТАЛИ		
И1	5		14X4.02.001	КОЛЕСО ХРАПОВОЕ	1	
И1	6		14X4.02.002	КОЛЕСО ХРАПОВОЕ	1	
И1	7		14X4.02.003	ПРУЖИНА	2	
				СТАНДАРТНЫЕ ИЗДЕЛИЯ		
			8	ВИНТ М6x20,56 ГОСТ 1477-75	4	
			9	ШПАНТ 4x40 ГОСТ 397-66	2	
			10	ШТИФТ 8x70 ГОСТ 3129-70	2	

14X4.02.000 СБ

СКРЕБОК

ИЗМ. ЛИСТ № ДОКУМ. Подпись Дата
 РАЗРАБ. ГОЛОДОВА И.И.
 ПРОВ. ФРЕВЧЕР И.И.
 ГЛАВ. СПЕЦ. МАРНИК И.И.
 И. КОМП. БЫЧКОВ И.И.
 УТВ. ЛЕВСЕ И.И.

ЛИТ ЛИСТ ЛИСТОВ
И 1

Мосгорисполком
Мосводоканалпроект
С. МОСКВА
ФОРМАТ И1

Формат	Зона	Листы	ОБОЗНАЧЕНИЕ	НАИМЕНОВАНИЕ	КОЛ.	ПРИМЕЧАНИЕ
				ДОКУМЕНТАЦИЯ		
12			14X4.01.400 СБ	СБОРОЧНЫЙ ЧЕРТЕЖ		
				ДЕТАЛИ		
И1	1		14X4.01.401	ДИСК	2	
Б4	2		14X4.01.402	ОБЕУЯЙКА Труба 159x4,5 ГОСТ 8732-70 Б20 ГОСТ 8731-74		
				Р=100х14	1	1,72кг
И1	3		14X4.01.403	ПОВОДОМ	1	
И1	4		14X4.01.001	ВАЛ	1	

14X4.01.400

БАРАБАН

ИЗМ. ЛИСТ № ДОКУМ. Подпись Дата
 РАЗРАБ. ГОЛОДОВА И.И.
 ПРОВ. ФРЕВЧЕР И.И.
 ГЛАВ. СПЕЦ. МАРНИК И.И.
 И. КОМП. БЫЧКОВ И.И.
 УТВ. ЛЕВСЕ И.И.

ЛИТ ЛИСТ ЛИСТОВ
И 1

Мосгорисполком
Мосводоканалпроект
С. МОСКВА
ФОРМАТ И1

КОПИРОВАТЬ И1

Формат	Зона	Листы	ОБОЗНАЧЕНИЕ	НАИМЕНОВАНИЕ	КОЛ.	ПРИМЕЧАНИЕ
				ДОКУМЕНТАЦИЯ		
12			14X4.02.100 СБ	СБОРОЧНЫЙ ЧЕРТЕЖ		
				ДЕТАЛИ		
И1	1		14X4.02.101	ТРУБА	1	
И1	2		14X4.02.102	ПОДВЕСКА	12	
И1	3		14X4.02.103	УГОЛОК	2	
И1	4		14X4.02.103-01	УГОЛОК	2	
Б4	5		14X4.02.105	ПЛАСТИНА Лист Б2,0 ГОСТ 19903-74 С.3 ГОСТ 16523-70	1	1,392кг
				320х14x2770х14		

14X4.02.100

ЩИТ

ИЗМ. ЛИСТ № ДОКУМ. Подпись Дата
 РАЗРАБ. ГОЛОДОВА И.И.
 ПРОВ. ФРЕВЧЕР И.И.
 ГЛАВ. СПЕЦ. МАРНИК И.И.
 И. КОМП. БЫЧКОВ И.И.
 УТВ. ЛЕВСЕ И.И.

ЛИТ ЛИСТ ЛИСТОВ
И 1

Мосгорисполком
Мосводоканалпроект
С. МОСКВА

Листов I
проект 902-2-340
Томбов

Формат	Экз	Лист	ОБОЗНАЧЕНИЕ	НАИМЕНОВАНИЕ	Кол.	ПРИМЕЧАНИЕ
				ДОКУМЕНТАЦИЯ		
И			14X4.02.200СБ	СБОРОЧНЫЙ ЧЕРТЕЖ		
				ДЕТАЛИ		
И	1		14X4.02.201	РЕБРО	1	
И	2		14X4.02.202	ОСНОВАНИЕ	1	
И	3		14X4.02.203	ОСЬ	1	
Б5	4		14X4.02.204	ПРУТОК КРЧ 66 ГОСТ 2590-71 СТ 3 ГОСТ 535-58		
				Р-50 х14	1	0.01кг
И	5		14X4.02.205	ПЛАСТИНА	1	

Листов II
проект 902-2-340
Томбов

Формат	Экз	Лист	ОБОЗНАЧЕНИЕ	НАИМЕНОВАНИЕ	Кол.	ПРИМЕЧАНИЕ
				ДОКУМЕНТАЦИЯ		
И			14X4.02.300СБ	СБОРОЧНЫЙ ЧЕРТЕЖ		
				ДЕТАЛИ		
И	1		14X4.02.201	РЕБРО	1	
И	2		14X4.02.202	ОСНОВАНИЕ	1	
И	3		14X4.02.203	ОСЬ	1	
Б5	4		14X4.02.204	ПРУТОК КРЧ 66 ГОСТ 2590-71 СТ 3 ГОСТ 535-58		
				Р-50 х14	1	0.01кг
И	5		14X4.02.205	ПЛАСТИНА	1	

Листов III
проект 902-2-340
Томбов

14X4.02.200

КОМПОНОВАЛ: *[Signature]*

ИМ Лист № докум. Подпись Дата
 Рязань Соколов
 Прох. Фролов
 Г. Спек. Мясник
 И. Котля. Быхов
 Утв. Лепсе

Лит Лист Листов
 И 1 1
 Мосгорисполком
 Мосводоканализпроект
 г. Москва
 ФОРМАТ И

14X4.02.300

КОМПОНОВАЛ: *[Signature]*

ИМ Лист № докум. Подпись Дата
 Рязань Соколов
 Прох. Фролов
 Г. Спек. Мясник
 И. Котля. Быхов
 Утв. Лепсе

Лит Лист Листов
 И 1 1
 Мосгорисполком
 Мосводоканализпроект
 г. Москва
 ФОРМАТ И

Листов I
проект 902-2-340
Томбов

Формат	Экз	Лист	ОБОЗНАЧЕНИЕ	НАИМЕНОВАНИЕ	Кол.	ПРИМЕЧАНИЕ
				ДОКУМЕНТАЦИЯ		
И			14X4.02.400СБ	СБОРОЧНЫЙ ЧЕРТЕЖ		
				ДЕТАЛИ		
И	1		14X4.02.401	ПЛАСТИНА	1	
И	2		14X4.02.402	ВТУЛКА	1	
И	3		14X4.02.403	ПЛАСТИНА	1	
Б5	4		14X4.02.404	ПЛАСТИНА Лист 5 ГОСТ 19903-74 Ст 3 ГОСТ 14637-69		
				15 х14 х 30 х14	1	0.01кг
Б5	5		14X4.02.405	ПЛАСТИНА Лист 5 ГОСТ 19903-74 Ст 3 ГОСТ 14637-69		
				30 х14 х 90 х14	1	0.1кг

Листов II
проект 902-2-340
Томбов

Формат	Экз	Лист	ОБОЗНАЧЕНИЕ	НАИМЕНОВАНИЕ	Кол.	ПРИМЕЧАНИЕ
				ДОКУМЕНТАЦИЯ		
И			14X4.03.000СБ	СБОРОЧНЫЙ ЧЕРТЕЖ		
				СБОРОЧНЫЕ ЕДИНИЦЫ		
И	1		14X4.03.100	КРОМШТЕЙН	1	
				ДЕТАЛИ		
И	2		14X4.03.001	ОСЬ	1	
И	3		14X4.03.002	ДЕРЖАТЕЛЬ	2	
И	4		14X4.03.003	РОЛНК	1	
				СТАНДАРТНЫЕ ИЗДЕЛИЯ		
				Болты ГОСТ 7798-70		
	5			М10 х 20.56	4	
	6			М20 х 150.56	1	
	7			Гайка М20.5		
				ГОСТ 5915-70	1	
	8			Шайба М20.02		
				ГОСТ 11371-68	1	

Листов III
проект 902-2-340
Томбов

14X4.02.400

КОМПОНОВАЛ: *[Signature]*

ИМ Лист № докум. Подпись Дата
 Рязань Соколов
 Прох. Фролов
 Г. Спек. Мясник
 И. Котля. Быхов
 Утв. Лепсе

Лит Лист Листов
 И 1 1
 Мосгорисполком
 Мосводоканализпроект
 г. Москва
 ФОРМАТ И

14X4.03.000

КОМПОНОВАЛ: *[Signature]*

ИМ Лист № докум. Подпись Дата
 Рязань Соколов
 Прох. Фролов
 Г. Спек. Мясник
 И. Котля. Быхов
 Утв. Лепсе

Лит Лист Листов
 И 1 1
 Мосгорисполком
 Мосводоканализпроект
 г. Москва
 ФОРМАТ И

Тубовый проект 902-2-340
Альбом II

Формат	Экз	Лист	Обозначение	Наименование	Кол	Примечание
				<u>Документация</u>		
И			14X4.03.100СБ	СБОРОЧНЫЙ ЧЕРТЕЖ		
				<u>ДЕТАЛИ</u>		
И	1		14X4.03.101	ОСНОВАНИЕ	1	
И	2		14X4.03.102	СТОЙКА	2	

Изм. Лист			№ докум.	Подпись	Дата	14X4.03.100		
Р.Р.Д.	К.С.	В.С.	И.С.	И.С.	И.С.	КРОНШТЕЙН		
Проект	Б.С.	В.С.	И.С.	И.С.	И.С.	Лист	Лист	Листов
И.С.	И.С.	И.С.	И.С.	И.С.	И.С.	И	И	1
Мосгорисполком						Мосводоканализационный проект		
г. Москва						Формат И		
Копировал: М								

Тубовый проект 902-2-340
Альбом I

Формат	Экз	Лист	Обозначение	Наименование	Кол	Примечание
				<u>Документация</u>		
И			14X4.04.000СБ	СБОРОЧНЫЙ ЧЕРТЕЖ		
				<u>СБОРОЧНЫЕ ЕДИНИЦЫ</u>		
И	1		14X4.04.100	КРОНШТЕЙН	1	
				<u>ДЕТАЛИ</u>		
И	2		14X4.03.001	Ось	1	
И	3		14X4.03.002	ДЕРЖАТЕЛЬ	2	
И	4		14X4.03.003	РОЛИК	1	

Изм. Лист			№ докум.	Подпись	Дата	14X4.04.000		
Р.Р.Д.	К.С.	В.С.	И.С.	И.С.	И.С.	Блок		
Проект	Б.С.	В.С.	И.С.	И.С.	И.С.	отклоняющий		
И.С.	И.С.	И.С.	И.С.	И.С.	И.С.	Лист	Лист	Листов
Мосгорисполком						Мосводоканализационный проект		
г. Москва						Формат И		
Копировал: М								

Тубовый проект 902-2-340
Альбом II

Формат	Экз	Лист	Обозначение	Наименование	Кол	Примечание
				<u>Документация</u>		
И			14X4.04.100СБ	СБОРОЧНЫЙ ЧЕРТЕЖ		
				<u>ДЕТАЛИ</u>		
И	1		14X4.04.101	ОСНОВАНИЕ	1	
И	2		14X4.04.102	СТОЙКА	2	
И	3		14X4.04.103	ОГРАНИЧИТЕЛЬ	1	

Изм. Лист			№ докум.	Подпись	Дата	14X4.04.100		
Р.Р.Д.	К.С.	В.С.	И.С.	И.С.	И.С.	КРОНШТЕЙН		
Проект	Б.С.	В.С.	И.С.	И.С.	И.С.	Лист	Лист	Листов
И.С.	И.С.	И.С.	И.С.	И.С.	И.С.	И	И	1
Мосгорисполком						Мосводоканализационный проект		
г. Москва						Формат И		

Тубовый проект 902-2-340
Альбом I

Формат	Экз	Лист	Обозначение	Наименование	Кол	Примечание
				<u>Документация</u>		
И			14X4.05.000СБ	СБОРОЧНЫЙ ЧЕРТЕЖ		
				<u>СБОРОЧНЫЕ ЕДИНИЦЫ</u>		
И	1		14X4.05.100	КРОНШТЕЙН	1	
				<u>ДЕТАЛИ</u>		
И	2		14X4.03.001	Ось	1	
И	3		14X4.03.002	ДЕРЖАТЕЛЬ	2	
И	4		14X4.03.003	РОЛИК	1	

Изм. Лист			№ докум.	Подпись	Дата	14X4.05.000		
Р.Р.Д.	К.С.	В.С.	И.С.	И.С.	И.С.	Блок боковой		
Проект	Б.С.	В.С.	И.С.	И.С.	И.С.	Лист	Лист	Листов
И.С.	И.С.	И.С.	И.С.	И.С.	И.С.	И	И	1
Мосгорисполком						Мосводоканализационный проект		
г. Москва						Формат И		
Копировал: М								

Туполов проект 902-2-340 Альбом II

Формат Зона Позиц.	Обозначение	Наименование	Кол.	Примечание
		<u>Документация.</u>		
И	1 14x4.05.100СБ	Сборочный чертёж		
		<u>Детали.</u>		
И	1 14x4.04.101	Основание	1	
И	2 14x4.05.101	Стойка	2	

Изм/Лист	№ докум	Изд./Исп/Дата	14x4.05.100
Разраб.	Р.Б.У.КОМ	С.С.	КРОНШТЕЙН Лист Лист Листов ИИ 1 Мосгорисполком Мосводоканализпроект г. Москва формат II
Пров.	Б.У.КОВ	В.В.	
И.С.П.	М.С.И.К.	В.В.	
И.КОНТ.	Б.У.КОВ	В.В.	
УТВ.	Л.П.С.Е.	В.В.	

Изм/Лист/№ докум/Изд./Исп/Дата/Разраб./Р.Б.У.КОМ/С.С./Пров./Б.У.КОВ/В.В./И.С.П./М.С.И.К./В.В./И.КОНТ./Б.У.КОВ/В.В./УТВ./Л.П.С.Е./В.В.

Туполов проект 902-2-340 Альбом II

Формат Зона Позиц.	Обозначение	Наименование	Кол.	Примечание
		<u>Документация.</u>		
И	14x4.06.00СБ	Сборочный чертёж		
		<u>Сборочные единицы.</u>		
И	1 14x4.06.100	Стяжка	1	
		<u>Детали.</u>		
И	2 14x4.06.001	Винт	1	
И	3 14x4.06.001-01	Винт	1	
		<u>Стандартные изделия.</u>		
4		Гайки ГОСТ 5915-70		
5		M16.05	1	
		M16.05 левая	1	

Изм/Лист	№ докум	Изд./Исп/Дата	14x4.06.000
Разраб.	Р.Б.У.КОМ	С.С.	ТАЛПЕН Лист Лист Листов ИИ 1 Мосгорисполком Мосводоканализпроект г. Москва формат II
Пров.	Б.У.КОВ	В.В.	
И.С.П.	М.С.И.К.	В.В.	
И.КОНТ.	Б.У.КОВ	В.В.	
УТВ.	Л.П.С.Е.	В.В.	

Изм/Лист/№ докум/Изд./Исп/Дата/Разраб./Р.Б.У.КОМ/С.С./Пров./Б.У.КОВ/В.В./И.С.П./М.С.И.К./В.В./И.КОНТ./Б.У.КОВ/В.В./УТВ./Л.П.С.Е./В.В.

Туполов проект 902-2-340 Альбом II

Формат Зона Позиц.	Обозначение	Наименование	Кол.	Примечание
		<u>Документация.</u>		
И	14x4.06.100СБ	Сборочный чертёж		
		<u>Детали.</u>		
И	1 14x4.06.101	Патрубок	1	
И	2 14x4.06.102	Втулка	1	
И	3 14x4.06.102-01	Втулка	1	

Изм/Лист	№ докум	Изд./Исп/Дата	14x4.06.100
Разраб.	Р.Б.У.КОМ	С.С.	СТЯЖКА Лист Лист Листов ИИ 1 Мосгорисполком Мосводоканализпроект г. Москва формат II
Пров.	Б.У.КОВ	В.В.	
И.С.П.	М.С.И.К.	В.В.	
И.КОНТ.	Б.У.КОВ	В.В.	
УТВ.	Л.П.С.Е.	В.В.	

Изм/Лист/№ докум/Изд./Исп/Дата/Разраб./Р.Б.У.КОМ/С.С./Пров./Б.У.КОВ/В.В./И.С.П./М.С.И.К./В.В./И.КОНТ./Б.У.КОВ/В.В./УТВ./Л.П.С.Е./В.В.

Туполов проект 902-2-340 Альбом II

Формат Зона Позиц.	Обозначение	Наименование	Кол.	Примечание
		<u>Документация.</u>		
И	14x4.00.100СБ	Сборочный чертёж		
		<u>Детали.</u>		
И	1 14x4.00.101	Уголок	1	
И	2 14x4.00.102	Панка	1	
И	3 14x4.00.103	Лист		
		Лист 9 ГОСТ 19903-74 СТ 3 ГОСТ 14637-69		
		80x14x70x14	1	0,39кг

Изм/Лист	№ докум	Изд./Исп/Дата	14x4.00.100
Разраб.	Р.Б.У.КОМ	С.С.	УПОР ПРАВЫЙ Лист Лист Листов ИИ 1 Мосгорисполком Мосводоканализпроект г. Москва формат II
Пров.	Б.У.КОВ	В.В.	
И.С.П.	М.С.И.К.	В.В.	
И.КОНТ.	Б.У.КОВ	В.В.	
УТВ.	Л.П.С.Е.	В.В.	

Изм/Лист/№ докум/Изд./Исп/Дата/Разраб./Р.Б.У.КОМ/С.С./Пров./Б.У.КОВ/В.В./И.С.П./М.С.И.К./В.В./И.КОНТ./Б.У.КОВ/В.В./УТВ./Л.П.С.Е./В.В.

10

Альбом II

Туполобый проект 902-2-340

Формат	Зона	Листы	ОБОЗНАЧЕНИЕ	НАИМЕНОВАНИЕ	КОД	ПРИМЕЧАНИЕ
				<u>ДОКУМЕНТАЦИЯ.</u>		
И1			14X4.00.200 СБ	СБОРОЧНЫЙ ЧЕРТЕЖ		
				<u>ДЕТАЛИ.</u>		
И1	1		14X4.00.102	ПлАнкА	1	
И1	2		14X4.00.201	УголОк	1	
Б4	3		14X4.00.202	Лист Лист 9 ГОСТ 19903-74 Ст.3 ГОСТ 14637-69 80h14 x 70h14	1	0,39кг
			14X4.00.200			
Изм. Лист № доп. Подпись Дата			Упор левый	Лист	Лист	Листов
Рязань Глазнова				И1	И1	1
Пров. Алексеева				Мостгорисполком Мосводоканализпроект г. Москва		
Г.Роща Мясник				ФОРМАТ II		
И.Контр. Бычков				КОМПЬЮТЕР: И		
УТВ. Лепсе						

Альбом II

Туполобый проект 902-2-340

Формат	Зона	Листы	ОБОЗНАЧЕНИЕ	НАИМЕНОВАНИЕ	КОД	ПРИМЕЧАНИЕ
				<u>ДОКУМЕНТАЦИЯ.</u>		
И1			14X4.00.300 СБ	СБОРОЧНЫЙ ЧЕРТЕЖ		
				<u>ДЕТАЛИ.</u>		
И1	1		14X4.00.301	ПлАнкА ВЕРХНЯЯ	1	
Б4	2		14X4.00.302	ПлАнкА НИЖНЯЯ Лист 9 ГОСТ 19903-74 Ст.3 ГОСТ 14637-69	1	0,15кг
Б4	3		14X4.00.303	СтойкА Лист 9 ГОСТ 19903-74 Ст.3 ГОСТ 14637-69 70h14 x 45h14	1	0,22кг
			14X4.00.300			
Изм. Лист № доп. Подпись Дата			СТРУБЦИННА	Лист	Лист	Листов
Рязань Глазнова				И1	И1	1
Пров. Алексеева				Мостгорисполком Мосводоканализпроект г. Москва		
Г.Роща Мясник				ФОРМАТ II		
И.Контр. Бычков				КОМПЬЮТЕР: И		
УТВ. Лепсе						

Альбом II

Туполобый проект 902-2-340

Формат	Зона	Листы	ОБОЗНАЧЕНИЕ	НАИМЕНОВАНИЕ	КОД	ПРИМЕЧАНИЕ
				<u>ДОКУМЕНТАЦИЯ.</u>		
И1			14H9.00.000 СБ	СБОРОЧНЫЙ ЧЕРТЕЖ		
				<u>СБОРОЧНЫЕ ЕДИНИЦЫ.</u>		
И1	1		14H9.01.000	КАрКAc	1	
И1	2		14H9.02.000	КАрКAc	1	
И1	3		14H9.03.000	ФилтР	18	
				<u>ДЕТАЛИ.</u>		
И1	5		14H9.00.001	СтяжкА	72	
Б4	6		14H9.00.002	Упор ПЛАКАТ В24 ГОСТ 2594-71 Ст.3 ГОСТ 535-58 E=12h14	48	0,05кг
				<u>СТАНДАРТНЫЕ МАДЕЛИ.</u>		
	7			ГайкА М12,5 ГОСТ 5915-70	72	
			14H9.00.000			
Изм. Лист № доп. Подпись Дата			Установка ФилтРов	Лист	Лист	Листов
Рязань Глазнова				И1	И1	1
Пров. Алексеева				Мостгорисполком Мосводоканализпроект г. Москва		
Г.Роща Мясник				ФОРМАТ		
И.Контр. Бычков				КОМПЬЮТЕР: И		
УТВ. Лепсе						

Альбом II

Туполобый проект 902-2-340

Формат	Зона	Листы	ОБОЗНАЧЕНИЕ	НАИМЕНОВАНИЕ	КОД	ПРИМЕЧАНИЕ
				<u>ДОКУМЕНТАЦИЯ.</u>		
И1			14H9.01.000 СБ	СБОРОЧНЫЙ ЧЕРТЕЖ		
				<u>ДЕТАЛИ.</u>		
И1	1		14H9.01.001	БАлкА ПРодольнАя	3	
И1	2		14H9.01.002	БАлкА ПоперечнАя	2	
И1	3		14H9.01.003	СвЯзкА	4	
И1	4		14H9.01.004	СтойкА	4	
И1	5		14H9.01.005	ШпилькА	34	
Б4	6		14H9.01.006	ПлАтА Лист 10 ГОСТ 19903-74 Ст.3 ГОСТ 14637-69 130h14 x 80h14	4	0,8кг
			14H9.01.000			
Изм. Лист № доп. Подпись Дата			КАРКАС	Лист	Лист	Листов
Рязань Глазнова				И1	И1	1
Пров. Алексеева				Мостгорисполком Мосводоканализпроект г. Москва		
Г.Роща Мясник				ФОРМАТ II		
И.Контр. Бычков				КОМПЬЮТЕР: И		
УТВ. Лепсе						

Листовой проект 902-2-340

Форм. Знач. Лист	Обозначение	Наименование	Кол	Примечание
		<u>Документация</u>		
22	14И9.02.000.СБ	Сборочный чертёж		
		<u>Детали</u>		
12	1 14И9.01.001	Балка продольная	5	
11	2 14И9.01.003	Связка	8	
11	3 14И9.01.004	Стойка	4	
11	4 14И9.01.005	Шпилька	62	
12	5 14И9.02.001	Балка поперечная	2	
11	6 14И9.02.002	Стойка	3	
4	7 14И9.02.003	Плата		
		Лист 10 ГОСТ 19903-74		
		Ст.3 ГОСТ 14637-69		
		130h 14x 80h14	7	0.8кг
14И9.02.000				
Изм. Лист		№ докум.	Подп.	Дата
Разраб. Глазунова		Лист	Лист	Листов
Проб. Алексашев		И	И	И
Сл. спец. Мясник		Мосгорисполком		
Н. контр. Бычков		Мосгособнаучный проект		
Чтб. Лепеев		г. Москва		
		копировал: Ф		
		формат 11		

Листовой проект 902-2-340

Форм. Знач. Лист	Обозначение	Наименование	Кол	Примечание
		<u>Документация</u>		
22	14И9.03.000.СБ	Сборочный чертёж		
		<u>Сборочные единицы</u>		
11	1 14И9.03.100	Короб	1	
11	2 14И9.03.200	Поддон	1	
11	3 14И9.03.300	Затвор	8	
11	4 14И9.03.400	Ранка	1	
11	5 14И9.03.500	Фиксатор	1	
		<u>Материалы</u>		
7		Мешковина S=3мм		
		ГОСТ 8516-67	2	м ²
14И9.03.000				
Изм. Лист		№ докум.	Подп.	Дата
Разраб. Глазунова		Лист	Лист	Листов
Проб. Алексашев		И	И	И
Сл. спец. Мясник		Мосгорисполком		
Н. контр. Бычков		Мосгособнаучный проект		
Чтб. Лепеев		г. Москва		
		копировал: Ф		
		формат 11		

Листовой проект 902-2-340

Форм. Знач. Лист	Обозначение	Наименование	Кол	Примечание
		<u>Документация</u>		
22	14И9.03.100.СБ	Сборочный чертёж		
		<u>Детали</u>		
11	1 14И9.03.101	Ручка	1	
11	2 14И9.03.102	Прокладка	2	
64	3 14И9.03.103	Лист		
		Лист 62.0 ГОСТ 19903-74		
		Ст.3 ГОСТ 16523-70		
		360h 14x 800h14	2	4.5кг
11	4 14И9.03.104	Уголок	2	
11	5 14И9.03.104-01	Уголок	2	
11	6 14И9.03.105	Уголок	2	
11	7 14И9.03.105-01	Уголок	2	
11	8 14И9.03.108	Прокладка	2	
11	9 14И9.03.109	Упор	1	
64	10 14И9.03.111	Лист		
		Лист 62.0 ГОСТ 19903-74		
		Ст.3 ГОСТ 16523-70		
		360h 14x 760h14	2	4.8кг
11	11 14И9.03.112	Петля	16	
64	12 14И9.03.113	Стойка		
		Уголок 6-50x50x5 ГОСТ 8509-72		
		Ст.3 ГОСТ 535-58		
		l = 300h14	4	1.1кг
11	13 14И9.03.114	Проушина	1	
14И9.03.100				
Изм. Лист		№ докум.	Подп.	Дата
Разраб. Глазунова		Лист	Лист	Листов
Проб. Алексашев		И	И	И
Сл. спец. Мясник		Мосгорисполком		
Н. контр. Бычков		Мосгособнаучный проект		
Чтб. Лепеев		г. Москва		
		копировал: Ф		
		формат 11		

Листовой проект 902-2-340

Форм. Знач. Лист	Обозначение	Наименование	Кол	Примечание
		<u>Документация</u>		
12	14И9.03.200.СБ	Сборочный чертёж		
		<u>Сборочные единицы</u>		
11	1 14И9.03.210	Обрамление	1	
11	2 14И9.03.220	Ранка	1	
		<u>Детали</u>		
64	3 14И9.03.201	Сетка		
		Сетка М 10-20		
		ГОСТ 3826-66		
		720 ± 3 x 780 ± 3	1	2.15кг
		<u>Стандартные изделия</u>		
4		Заклепка 4x16		
		ГОСТ 10299-68	24	
14И9.03.200				
Изм. Лист		№ докум.	Подп.	Дата
Разраб. Глазунова		Лист	Лист	Листов
Проб. Алексашев		И	И	И
Сл. спец. Мясник		Мосгорисполком		
Н. контр. Бычков		Мосгособнаучный проект		
Чтб. Лепеев		г. Москва		
		копировал: Ф		
		формат 11		

Альбом I
Типовой проект 902-2-340

Формат Зона	№ п/п	Обозначение	Наименование	Кол.	Примеч.
			<u>Документация</u>		
12		14И9.03.210 СБ	Сборочный чертеж		
			<u>Детали</u>		
И	1	14И9.03.112-01	Петля	4	
И	2	14И9.03.211	Уголок	2	
Б4	3	14И9.03.212	Уголок Уголок 32x32x4 ГОСТ509-72 Ст.3 ГОСТ 535-58 L = 737h 14	2	1,4кг

Имя, Инициалы, Подпись и дата
В.И.Иванов

Имя, Инициалы, Подпись и дата		№ докум.		Подп.	Дата	14И9.03.210		
Рисовал	Составил	Проверил	Дата	Лист	Лист	Листов	Обращение	
И	И	И	И	И	И	И	Мосгорисполком Мосводоканалпроект & Москва	
И.И.Иванов		И.И.Иванов		И.И.Иванов		Копировать: ИИ		

Альбом I
Типовой проект 902-2-340

Формат Зона	№ п/п	Обозначение	Наименование	Кол.	Примеч.
			<u>Документация</u>		
12		14И9.03.220 СБ	Сборочный чертеж		
			<u>Детали</u>		
И	1	14И9.03.221	Ребро	4	
Б4	2	14И9.03.222	Полоса Лист 4 ГОСТ 19903-74 Ст.3 ГОСТ 14637-69		
Б4	3	14И9.03.223	Полоса 24h 14 x 731h 14 Лист 4 ГОСТ 19903-74 Ст.3 ГОСТ 14637-69	2	0,52кг
			24h 14 x 731h 14	2	0,53кг

Имя, Инициалы, Подпись и дата
В.И.Иванов

Имя, Инициалы, Подпись и дата		№ докум.		Подп.	Дата	14И9.03.220		
Рисовал	Составил	Проверил	Дата	Лист	Лист	Листов	Рамка	
И	И	И	И	И	И	И	Мосгорисполком Мосводоканалпроект & Москва	
И.И.Иванов		И.И.Иванов		И.И.Иванов		Копировать: ИИ		

Альбом I
Типовой проект 902-2-340

Формат Зона	№ п/п	Обозначение	Наименование	Кол.	Примеч.
			<u>Документация</u>		
И		14И9.03.300 СБ	Сборочный чертеж		
			<u>Детали</u>		
И	1	14И9.03.301	Шпингалет	1	
И	2	14И9.03.302	Ручка	1	

Имя, Инициалы, Подпись и дата
В.И.Иванов

Имя, Инициалы, Подпись и дата		№ докум.		Подп.	Дата	14И9.03.300		
Рисовал	Составил	Проверил	Дата	Лист	Лист	Листов	Затвор	
И	И	И	И	И	И	И	Мосгорисполком Мосводоканалпроект & Москва	
И.И.Иванов		И.И.Иванов		И.И.Иванов		Копировать: ИИ		

Альбом I
Типовой проект 902-2-340

Формат Зона	№ п/п	Обозначение	Наименование	Кол.	Примеч.
			<u>Документация</u>		
12		14И9.03.400 СБ	Сборочный чертеж		
			<u>Сборочные единицы</u>		
И	1	14И9.03.410	Обращение	1	
И	2	14И9.03.420	Рамка	1	
			<u>Детали</u>		
Б4	3	14И9.03.401	Сетка Сетка И 10-2.0 ГОСТ 3826-66 761±3 x 801±3	1	2,5кг
			<u>Стандартные изделия</u>		
			Заклепка 4x16 ГОСТ 10299-68	26	

Имя, Инициалы, Подпись и дата
В.И.Иванов

Имя, Инициалы, Подпись и дата		№ докум.		Подп.	Дата	14И9.03.400		
Рисовал	Составил	Проверил	Дата	Лист	Лист	Листов	Рамка	
И	И	И	И	И	И	И	Мосгорисполком Мосводоканалпроект & Москва	
И.И.Иванов		И.И.Иванов		И.И.Иванов		Копировать: ИИ		

Туповой проект 902-2-340 Альбом II

Формат	Зона	№з	Обозначение	Наименование	кол	Примеч.
				<u>Документация</u>		
		12	14И9.03.410 СБ	Сборочный чертёж		
				<u>Детали</u>		
	1	11	14И9.03.411	Уголок	2	
	2	11	14И9.03.411-01	Уголок	2	
	3	Б4	14И9.03.412	Полоса Полоса 6x25 ГОСТ 103-76 Ст.3 ГОСТ 535-58 L=761x14	2	0.89кг
	4	Б4	14И9.03.414	Полоса Полоса 6x25 ГОСТ 103-76 Ст.3 ГОСТ 535-58 L=747x14	2	0.86кг
	5	11	14И9.03.415	Петля	4	
	6	Б4	14И9.03.416	Упор Полоса 10x20 ГОСТ 103-76 Ст.3 ГОСТ 535-58 L=20x14	4	0.03кг
	7	11	14И9.03.417	Ручка	2	
14И9.03.410						
Изм. №			№ докум.		Подп. Дата	
Разраб. Глазнова			Лист		Листов	
Проб. Яковлев			И		1	
Гл. спец. Яценюк			Мосгорисполком			
И. контр. Бычков			Мосводоканалпроект			
Чтб. Лелев			г. Москва			
Копировал: Я			формат 11			

Туповой проект 902-2-340 Альбом I

Формат	Зона	№з	Обозначение	Наименование	кол	Примеч.
				<u>Документация</u>		
		12	14И9.03.420 СБ	Сборочный чертёж		
				<u>Детали</u>		
	1	11	14И9.03.221-01	Ребро	4	
	2	Б4	14И9.03.422	Полоса Полоса 4x20 ГОСТ 103-76 Ст.3 ГОСТ 535-58 L=761x14	4	0.43кг
14И9.03.420						
Изм. №			№ докум.		Подп. Дата	
Разраб. Глазнова			Лист		Листов	
Проб. Яковлев			И		1	
Гл. спец. Яценюк			Мосгорисполком			
И. контр. Бычков			Мосводоканалпроект			
Чтб. Лелев			г. Москва			
Копировал: Я			формат 11			

Туповой проект 902-2-340 Альбом II

Формат	Зона	№з	Обозначение	Наименование	кол	Примеч.
				<u>Документация</u>		
		11	14И9.03.500 СБ	Сборочный чертёж		
				<u>Детали</u>		
	1	11	14И9.03.501	Ручка	1	
	2	11	14И9.03.502	Хомутык	1	
14И9.03.500						
Изм. №			№ докум.		Подп. Дата	
Разраб. Глазнова			Лист		Листов	
Проб. Яковлев			И		1	
Гл. спец. Яценюк			Мосгорисполком			
И. контр. Бычков			Мосводоканалпроект			
Чтб. Лелев			г. Москва			
Копировал: Я			формат 11			

Туповой проект 902-2-340 Альбом I

Формат	Зона	№з	Обозначение	Наименование	кол	Примеч.
				<u>Документация</u>		
		*	13Н1.00.000 СБ	Сборочный чертёж		*22; 12
				<u>Сборочные единицы</u>		
	1	11	13Н1.00.100	Цилиндр подвижной	1	
	2	11	13Н1.00.200	Патрубок в сборе	2	
	3	11	13Н1.00.300	Колесо	1	
				<u>Детали</u>		
	5	12	13Н1.00.001	Штанга	1	
	6	11	13Н1.00.002	Втулка	1	
	7	11	13Н1.00.003	Пластина верхняя	1	
	8	11	13Н1.00.004	Пластина нижняя	1	
	9	11	13Н1.00.005	Гайка	1	
	10	11	13Н1.00.006	Прокладка	2	
	11	11	13Н1.00.007	Крышка	2	
				<u>Стандартные изделия</u>		
		15		Болты ГОСТ 7798-70 M10x45.56	16	
13Н1.00.000						
Изм. №			№ докум.		Подп. Дата	
Разраб. Глазнова			Лист		Листов	
Проб. Яковлев			И		2	
Гл. спец. Яценюк			Мосгорисполком			
И. контр. Бычков			Мосводоканалпроект			
Чтб. Лелев			г. Москва			
Копировал: Я			формат 11			

Формат документа	Лист	Обозначение	Наименование	кол	Примечание
	16		M12x55.56	2	
	17		M16x55.56	16	
			Гайки ГОСТ 5915-70		
	18		M10.5	20	
	19		M12.5	4	
	20		M16.5	16	
			Шайбы ГОСТ 6402-70		
	21		10 65Г	16	
	22		12 65Г	2	
	23		16 65Г	16	
	24		Шайба 12.02		
			ГОСТ 11371-68	1	
	25		Шпилька M10x30.56		
			ГОСТ 22032-78	2	
	26		Шпилька 6x6x28		
			ГОСТ 8789-68	1	
	27		Кальцо 190x200-65-22		
			ГОСТ 9833-73	2	
	28		Моховик 2-А-200x14		
			ГОСТ 5260-75	1	
13Н1.00.000					Лист 2
Изм. Лист и докум. Подп. Дата					Копировал: <i>Ф</i> формат 11

Формат документа	Лист	Обозначение	Наименование	кол	Примечание
			<u>Документация</u>		
	12	13Н1.00.200.СБ	Сборочный чертёж		
			<u>Детали</u>		
	12	1 13Н1.00.201	Фланец	1	
Б4	2	13Н1.00.202	Патрубок		
			Труба 219x9 ГОСТ 8732-78		
			Лист 3 ГОСТ 8731-74		
			R = 225 h14	1	10.46кг
			<u>Стандартные изделия</u>		
	3		Фланец 200-2.5		
			ГОСТ 12827-67	1	
13Н1.00.200					Лист 1
Изм. Лист и докум. Подп. Дата					Копировал: <i>Ф</i> формат 11
Разр. Проб. Гл. спец. И. контр. Чтб.	Листы	№ докум.	Подп.	Дата	Лит. Лист Листов
					Патрубок в сборе
					Мосгорисполком Мосводоканализпроект г. Москва

Формат документа	Лист	Обозначение	Наименование	кол	Примечание
			<u>Документация</u>		
	12	13Н1.00.100.СБ	Сборочный чертёж		
			<u>Детали</u>		
	11	1 13Н1.00.101	Плита	1	
	11	2 13Н1.00.102	Патрубок	2	
Б4	3	13Н1.00.103	Ребро		
			Лист 6 ГОСТ 19903-74		
			Ст. 3 ГОСТ 14687-69		
			163 h 14 x 25 h 14	2	0.18кг
13Н1.00.100.					Лист 7
Изм. Лист и докум. Подп. Дата					Копировал: <i>Ф</i> формат 11
Разр. Проб. Гл. спец. И. контр. Чтб.	Листы	№ докум.	Подп.	Дата	Лит. Лист Листов
					Цилиндр подвижной
					Мосгорисполком Мосводоканализпроект г. Москва

Формат документа	Лист	Обозначение	Наименование	кол	Примечание
			<u>Документация</u>		
	12	13Н1.00.300.СБ	Сборочный чертёж		
			<u>Детали</u>		
	11	1 13Н1.00.301	Пластина	1	
	11	2 13Н1.00.302	Полусектор	2	
	11	3 13Н1.00.302-01	Полусектор	2	
Б4	4	13Н1.00.304	Труба		
			Труба 219x9 ГОСТ 8732-78		
			Лист 5 ГОСТ 8731-74		
			R = 600 h14	2	32кг
			<u>Стандартные изделия</u>		
	5		Отверстие 90° 200x8		
			ГОСТ 17375-77	2	
13Н1.00.300					Лист 1
Изм. Лист и докум. Подп. Дата					Копировал: <i>Ф</i> формат 11
Разр. Проб. Гл. спец. И. контр. Чтб.	Листы	№ докум.	Подп.	Дата	Лит. Лист Листов
					Колесо
					Мосгорисполком Мосводоканализпроект г. Москва

Типовой проект 902-2-340 Альбом II
 Изм. № 001. Подпись и дата: *И.И.И.*

Форм. зона	№з.	Обозначение	Наименование	кол	Примеч
			<u>Документация</u>		
22		1965. 00. 000 СБ	Сборочный чертёж		
			<u>Сборочные единицы</u>		
11	1	1965. 00. 100	Бункер	1	
11	2	1965. 00. 200	Платформа	1	
11	3	1965. 00. 300	Траверса	1	
11	4	1965. 00. 400	Палец	1	
			<u>Детали</u>		
11	5	1965. 00. 001	Каток	4	
11	6	1965. 00. 002	Ось	4	
11	7	1965. 00. 003	Ось	2	
11	8	1965. 00. 004	Заглушка	1	
			<u>Стандартные изделия</u>		
	10		Гайка М16.5		
			ГОСТ 5915-70	4	
			Шайбы ГОСТ 11371-68		
			Шайба 16. 02	2	
			Шайба 27. 02	2	
			Шплинт 5x32		
			ГОСТ 397-66	6	

1965. 00. 000			
Изм. Лист	№ докум.	Подп.	Дата
Разраб. Проб.	Корнет Попов	Корнет Попов	
Л. спец. И. контр. Чтв.	Мясник Бычков	Мясник Бычков	
Лит. Лист Листов		1 1	
Контейнер для осадка		Могориспалком Мосводоканалпроект г. Москва	
Копировал: Ф.		Формат 11	

Форм. зона	№з.	Обозначение	Наименование	кол	Примеч.
			<u>Документация</u>		
12		1965. 00. 200 СБ	Сборочный чертёж		
			<u>Сборочные единицы</u>		
11	1	1965. 00. 210	Вилка	4	
			<u>Детали</u>		
11	1	1965. 00. 201	Балка	2	
11	2	1965. 00. 201-01	Балка	2	

1965. 00. 200			
Изм. Лист	№ докум.	Подп.	Дата
Разраб. Проб.	Рябчиков Попов	Рябчиков Попов	
Л. спец. И. контр. Чтв.	Мясник Бычков	Мясник Бычков	
Лит. Лист Листов		1 1	
Платформа		Могориспалком Мосводоканалпроект г. Москва	
Копировал: Ф.		Формат 11	

Форм. зона	№з.	Обозначение	Наименование	кол	Примеч
			<u>Документация</u>		
*)		1965. 00. 100 СБ	Сборочный чертёж	*) 22, 12	
			<u>Детали</u>		
11	1	1965. 00. 101	Угольник	3	
11	2	1965. 00. 101-01	Угольник	3	
64	3	1965. 00. 102	Стяжка Р-800h 14		
			Угольник 6-36x36x4 ГОСТ 909-72		
			Ст. 3 ГОСТ 535-58	2	1.7кг
64	4	1965. 00. 104	Планка		
			Лист 4 ГОСТ 19903-74		
			Ст. 3 ГОСТ 14637-69		
			50h 14 x 50h 14	1	0.9кг
11	5	1965. 00. 105	Стойка	2	
11	6	1965. 00. 106	Косынка	2	
64	7	1965. 00. 107	Стенка		
			Лист 4 ГОСТ 19903-74		
			Ст. 3 ГОСТ 14637-69		
			590h 14 x 590h 14	2	1кг
11	8	1965. 00. 108	Патрубок	1	
64	9	1965. 00. 109	Пластик 40h 14 x 40h 14		
			Лист 4 ГОСТ 19903-74		
			Ст. 3 ГОСТ 14637-69	4	0.05кг
11	10	1965. 00. 111	Обечайка	1	
11	11	1965. 00. 112	Стяжка	3	
11	12	1965. 00. 113	Вкладыш	2	

1965. 00. 100			
Изм. Лист	№ докум.	Подп.	Дата
Разраб. Проб.	Корнет Попов	Корнет Попов	
Л. спец. И. контр. Чтв.	Мясник Бычков	Мясник Бычков	
Лит. Лист Листов		1 1	
Бункер		Могориспалком Мосводоканалпроект г. Москва	
Копировал: Ф.		Формат 11	

Форм. зона	№з.	Обозначение	Наименование	кол	Примеч.
			<u>Документация</u>		
12		1965. 00. 210 СБ	Сборочный чертёж		
			<u>Детали</u>		
11	1	1965. 00. 211	Серьга	2	
64	2	1965. 00. 212	Планка		
			Лист 6 ГОСТ 19903-74		
			Ст. 3 ГОСТ 14637-69		
			90h 14 x 90h 14	1	0.5кг
64	3	1965. 00. 213	Упор		
			Лист 6 ГОСТ 19903-74		
			Ст. 3 ГОСТ 14637-69		
			12h 14 x 25h 14	1	0.02кг

1965. 00. 210			
Изм. Лист	№ докум.	Подп.	Дата
Разраб. Проб.	Корнет Попов	Корнет Попов	
Л. спец. И. контр. Чтв.	Мясник Бычков	Мясник Бычков	
Лит. Лист Листов		1 1	
Вилка		Могориспалком Мосводоканалпроект г. Москва	
Копировал: Ф.		Формат 11	

Код	Зона	Лист	Обозначение	Наименование	кол.	Примеч.
				<u>Документация</u>		
12			1965.00.300СБ	Сборочный чертеж		
				<u>Детали</u>		
И	1	1965.00.301	Трещ		2	
И	2	1965.00.302	Коромысло		1	

1965.00.300		
Изм. лист	№ докум.	Подпись
Разраб.	Павлова	Иванова
Проф.	Павлова	Иванова
С. спец.	Маслова	Иванова
Н. спец.	Борисов	Иванова
У.б.	Левин	Иванова
Траверса		Изм. лист листов
		И
		Маслоустановка
		Московский институт
		г. Москва
		Формат А1

Код	Зона	Лист	Обозначение	Наименование	кол.	Примеч.
				<u>Документация</u>		
12			14Ж2.00.000СБ	Сборочный чертеж		
				<u>Сборочные единицы</u>		
И	1	14Ж2.00.100	Корпус		1	
				<u>Детали</u>		
Б4	2	14Ж2.00.001	Углок			
				Угол 6-100 мм по ГОСТ 11302-76		
				от ГОСТ 535-58		
				е=150/114	2	0,5кг
				<u>Стандартные изделия</u>		
4				Болт М16х55.56		
				ГОСТ 7798-70	8	
5				Гайка М16.5		
				ГОСТ 5918-70	8	
6				Шайба 16.65Г		
				ГОСТ 6402-70	8	
7				Прокладка Р-200М5		
				ГОСТ 15180-70	1	
8				Фланец 200-2.5		
				ГОСТ 12827-67	1	

14Ж2.00.000		
Изм. лист	№ докум.	Подпись
Разраб.	Корнет	Иванова
Проф.	Павлова	Иванова
С. спец.	Маслова	Иванова
Н. спец.	Борисов	Иванова
У.б.	Левин	Иванова
Корпус		Изм. лист листов
		И
		Маслоустановка
		Московский институт
		г. Москва
		Формат А1

Код	Зона	Лист	Обозначение	Наименование	кол.	Примеч.
				<u>Документация</u>		
И			1965.00.400СБ	Сборочный чертеж		
				<u>Детали</u>		
И	1	1965.00.401	Палец		1	
И	2	1965.00.402	Вставка		1	
				<u>Стандартные изделия</u>		
3				Защелка 6x34		
				ГОСТ 10300-68	1	

1965.00.400		
Изм. лист	№ докум.	Подпись
Разраб.	Борисов	Иванова
Проф.	Павлова	Иванова
С. спец.	Маслова	Иванова
Н. спец.	Борисов	Иванова
У.б.	Левин	Иванова
Палец		Изм. лист листов
		И
		Маслоустановка
		Московский институт
		г. Москва
		Формат А1

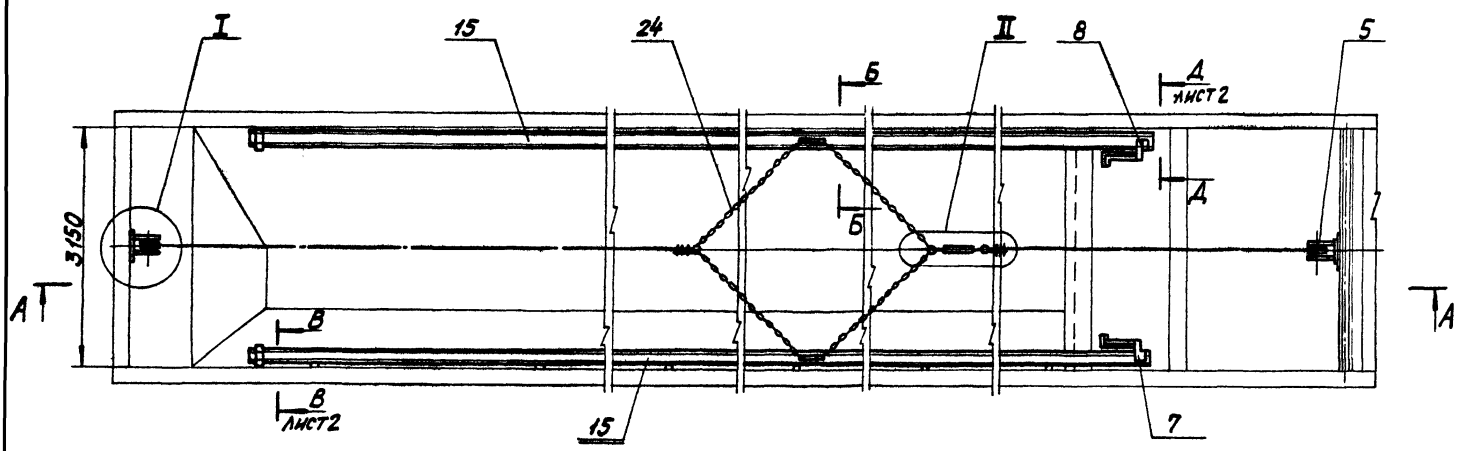
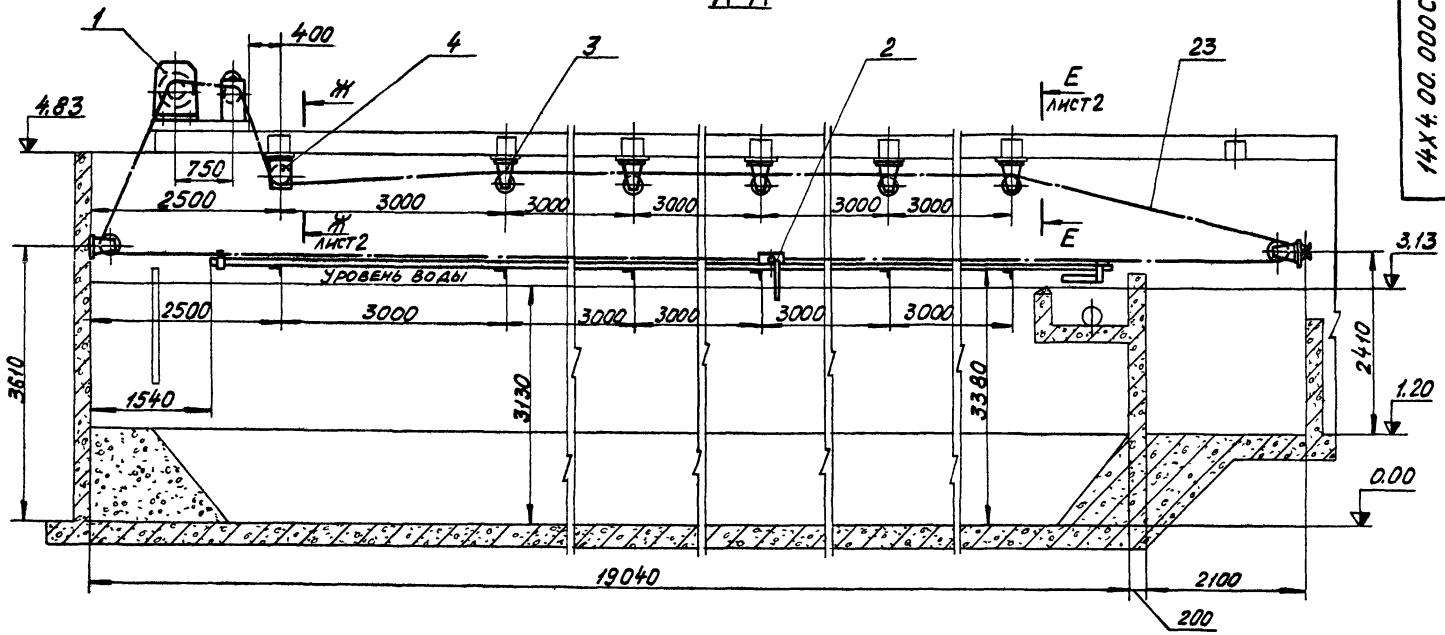
Код	Зона	Лист	Обозначение	Наименование	кол.	Примеч.
				<u>Документация</u>		
12			14Ж2.00.100СБ	Сборочный чертеж		
				<u>Детали</u>		
И2	1	14Ж2.00.101	Трещ		1	
Б4	2	14Ж2.00.102	Защелка			
				Лист 570СГ 1993-74		
				от ГОСТ 14637-69		
И	3	14Ж2.00.103	Ф 205/114		2	0,1кг
И	4	14Ж2.00.104	Патрубок		1	
				Патрубок	4	
				<u>Стандартные изделия</u>		
5				Фланец 200-2.5		
				ГОСТ 12827-67	1	

14Ж2.00.100		
Изм. лист	№ докум.	Подпись
Разраб.	Корнет	Иванова
Проф.	Павлова	Иванова
С. спец.	Маслова	Иванова
Н. спец.	Борисов	Иванова
У.б.	Левин	Иванова
Корпус		Изм. лист листов
		И
		Маслоустановка
		Московский институт
		г. Москва
		Формат А1

Топовый проект 902-2-340 Аварий II

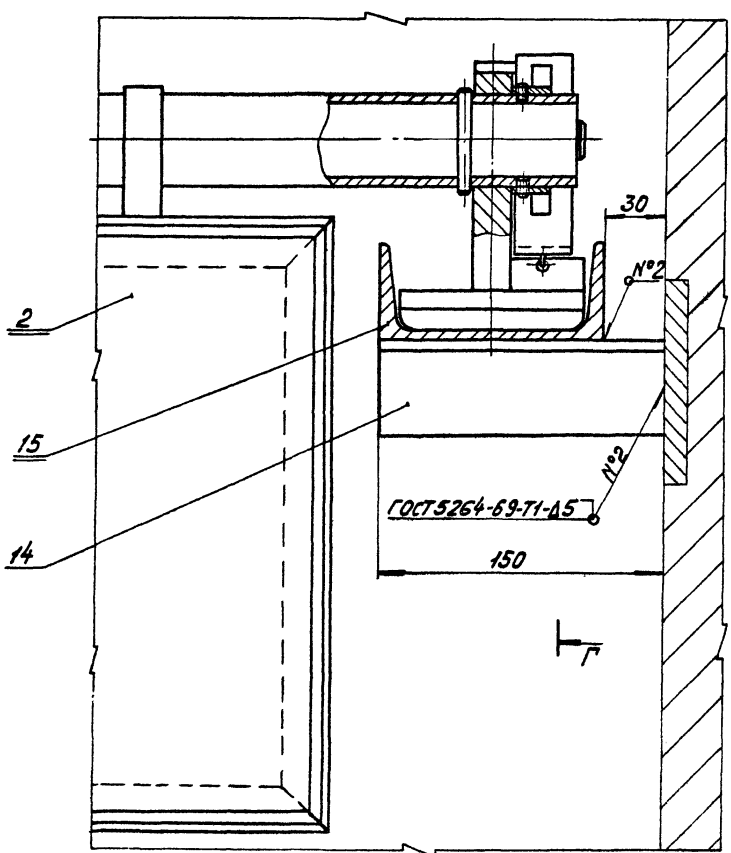
Изм. лист. Подпись и дата. Имя и фамилия. Подпись и дата.

A-A



Б-Б повернуто
М1:2

Г

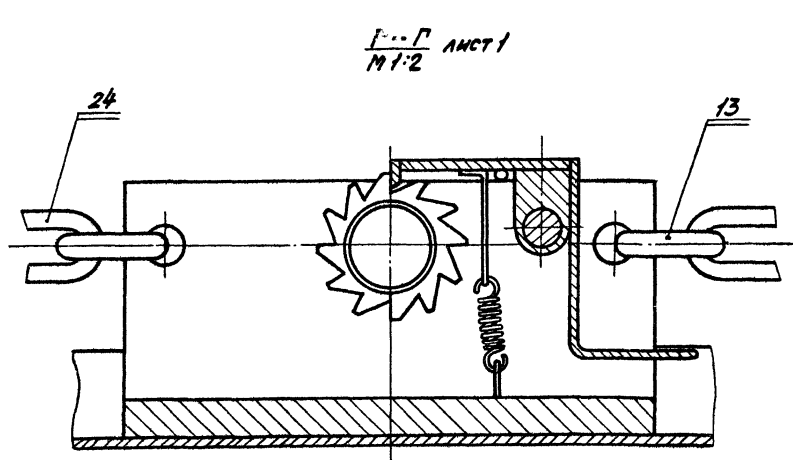
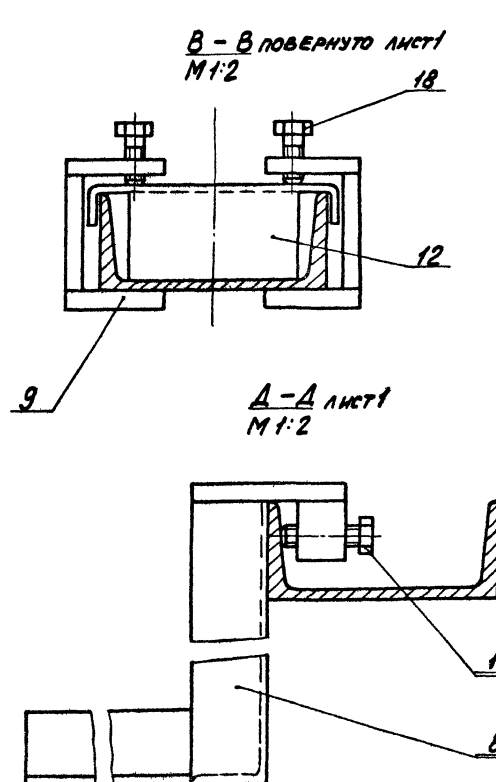
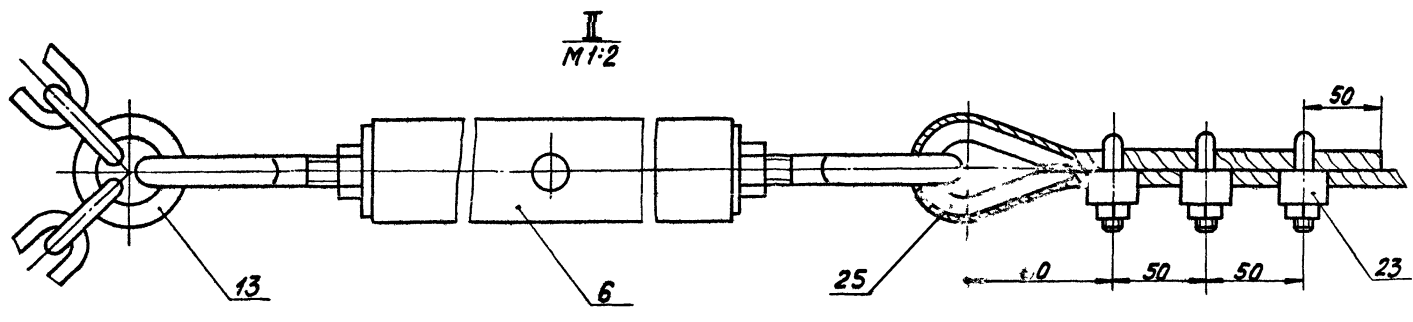
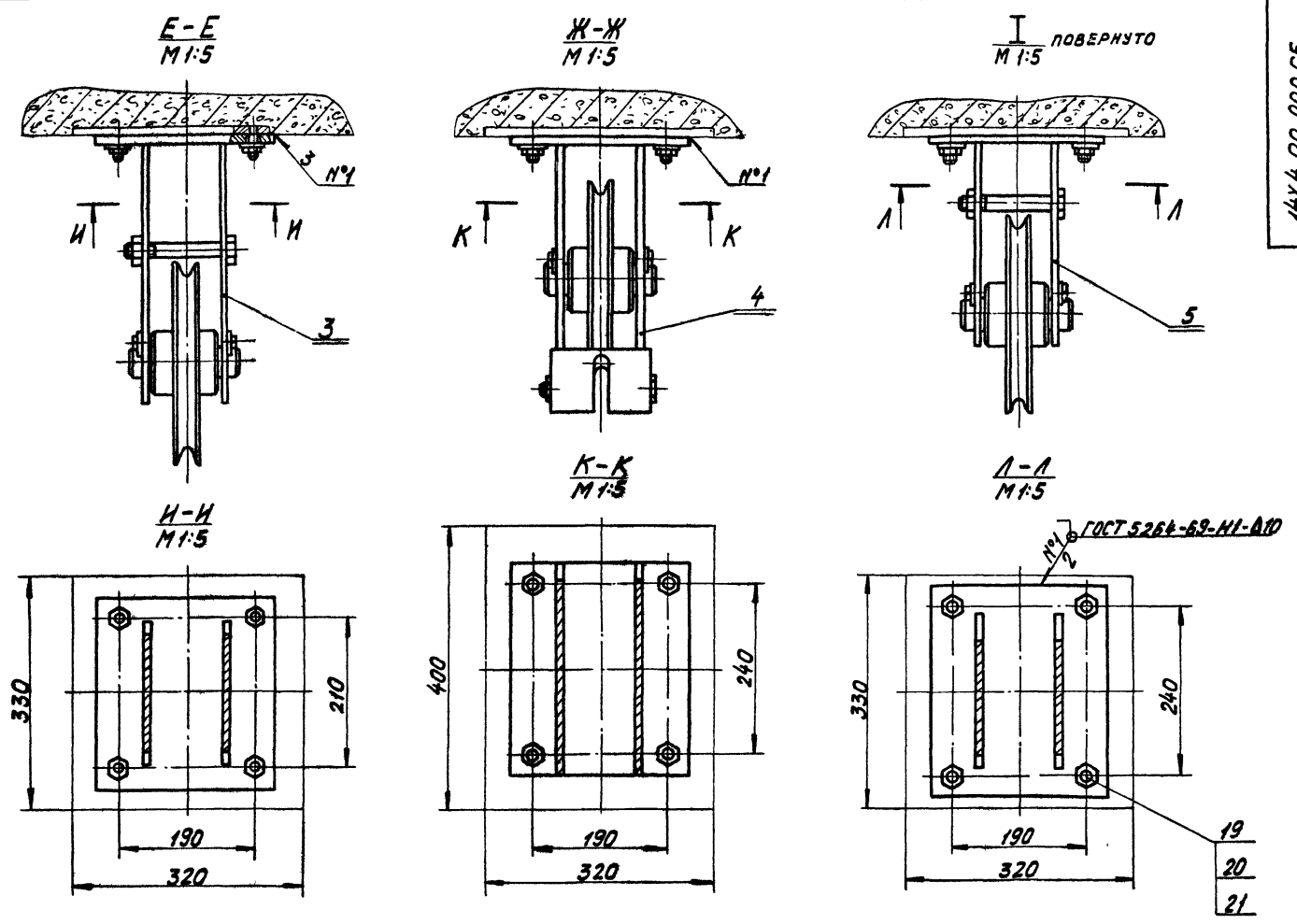


- 1 Размеры для справок.
- 2 Блоки тяговых канатов должны быть установлены строго в одной вертикальной плоскости. Изломы и искривления каната недопустимы.
- 3 Кронштейны блоков должны быть закреплены шпильками с гайками на закладных пластинках, предусмотренных в строительной конструкции. Сверление отверстий с нарезкой резьбы производить при монтаже.
- 4 После установки и выверки работы тягового устройства кронштейны блоков приварить к закладным деталям.
- 5 Середина барабана тяговой лебедки и указательного устройства должны быть установлены в одной вертикальной плоскости с блоками.
- 6 Барабан лебедки обвить тремя-четырьмя витками, а барабан указательного устройства - одним витком каната, см черт. 14X4.01.000СБ.
- 7 Сверление отверстий в швеллерах строительной части для крепления лебедки производить во время монтажа по отверстиям лебедки.
- 8 После монтажа лебедки барабан указательного устройства установить так, чтобы начальное положение скребка соответствовало показанию цифры, 0.
- 9 Расстояние между соседними цифровым значением соответствует одному метру передвижения скребка.
- 10 Упоры поз. 6, 7, 12 устанавливаются по месту при монтаже и отладке всего устройства.
- 11 Поверхность направляющих поз. 15, по которой перемещаются ползунки скребка смазать консистентной смазкой УС-2 ГОСТ 1033-73
- 12 Несопрягаемые поверхности узлов и деталей обработать битумным лаком БТ-577 ГОСТ 5631-70.

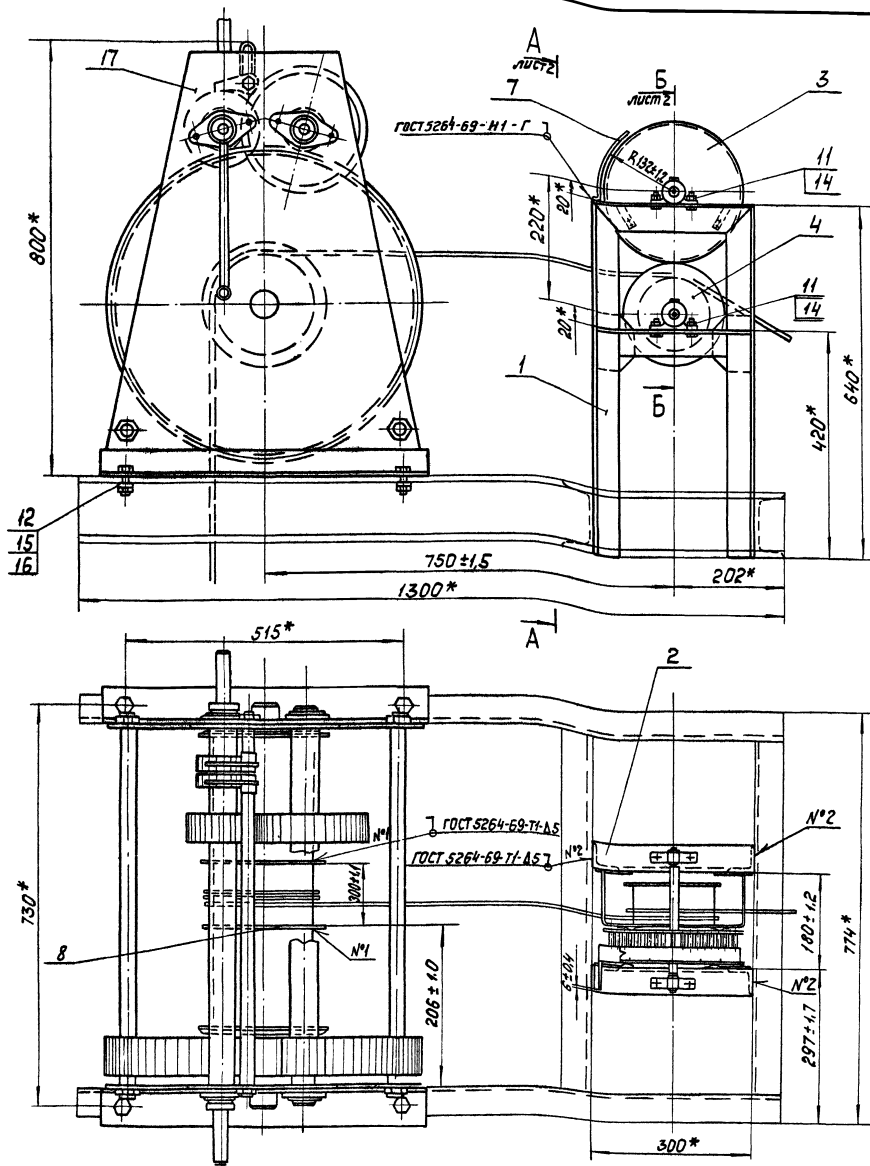
14X4.00.000СБ			
Изд. Лист	№ изд. Листа	Проб.	Дата
1	1		
Устройство скребковое для сбора мазута Сборочный чертёж			Лист 1 из 2
Исполн. М.Яценко			Масса 728
Провер. М.Былков			Масштаб 1:25
Утверд. Лепсе			Место изготовления: Мособлкомпроект, Москва

Тубовой проект 902-2-340

Листов II



				14X4.00.000.05		
Изм.	Лист	Подп.	Дат.	Устройство скребок	Лист	Масса
1	1	Иванов	1973	Устройство скребок	И	-
				для сбора мазута		
				Сборочный чертеж		
				Лист 2 из 2 листов		
				МОСТОРМШИНСКОМ		
				МОСКОВСКОГО УНИВЕРСИТЕТА		
				1973		

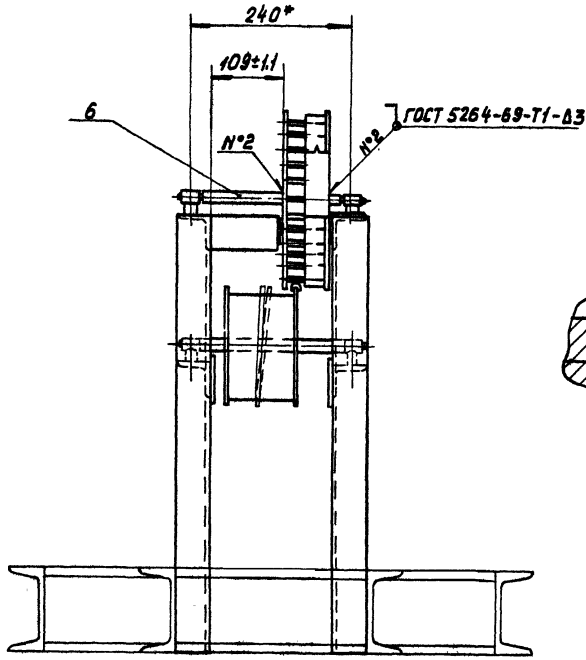


- 4. Тормозные пружины (черт. 14X4.01.101) должны обеспечивать поворот замерного колеса (поз.3) на одно деление после каждого оборота вала указательного устройства.
- 5. В трущиеся поверхности и накладки подшипников заложить универсальную средне-плотную смазку УС-2 ГОСТ 1033-73.

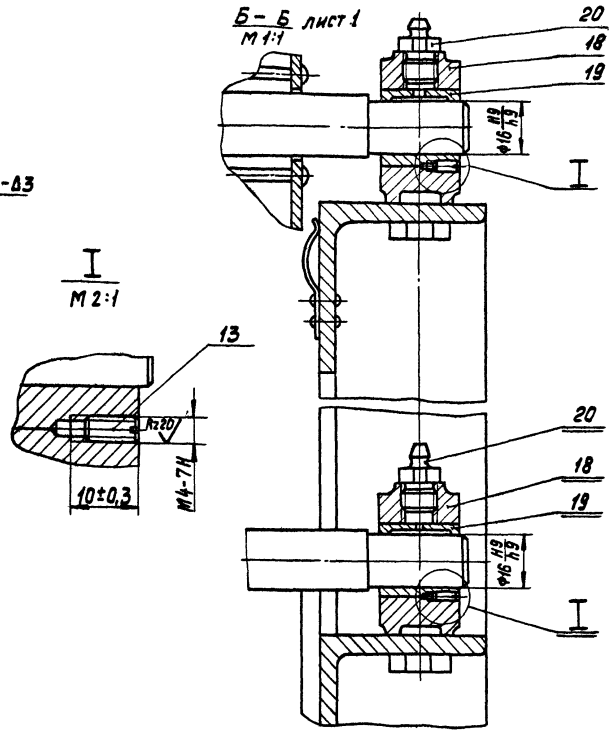
- 1* Размеры для справок.
- 2. Тяговая лебедка с указательным устройством монтируется на швеллерах, предусмотренных строительной частью проекта.
- 3. Сверление отверстий в швеллерах для крепления лебедки должно быть произведено во время монтажа по отверстиям рамы лебедки.

		14X4.01.000 СБ	
		Привод	
		Сборочный чертеж	
Исполн.	Провер.	Лист	Всего листов
М.И.С.	В.С.	И	185,0
М.И.С.	В.С.	Лист	Листов
М.И.С.	В.С.	2	2
		16736-02 20	

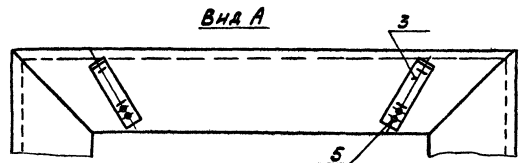
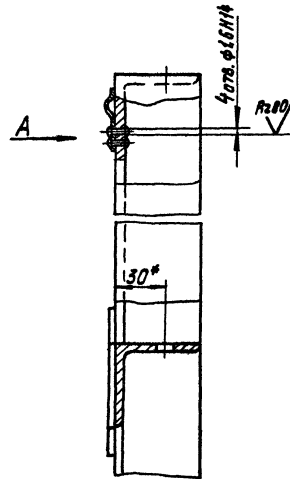
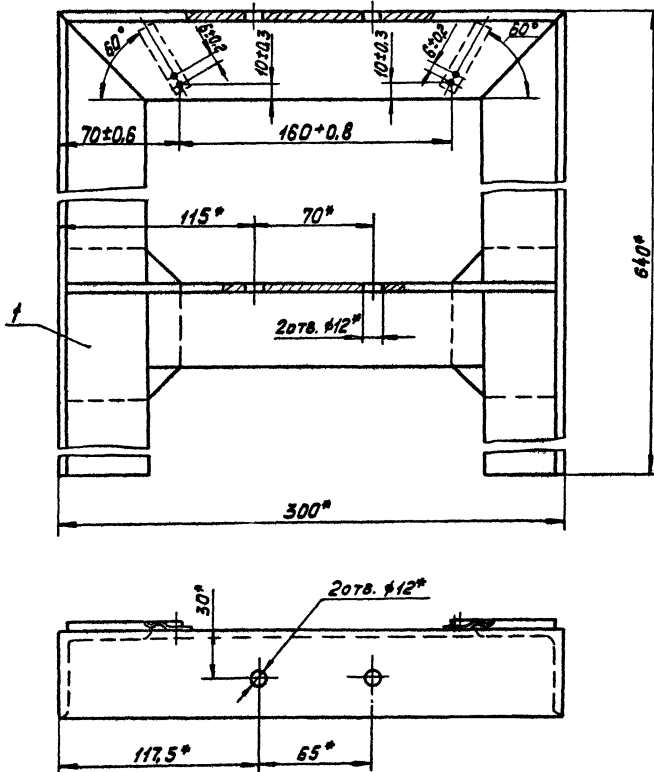
A-A ЛИСТ 1
M 1:5



Б-Б ЛИСТ 1
M 1:1

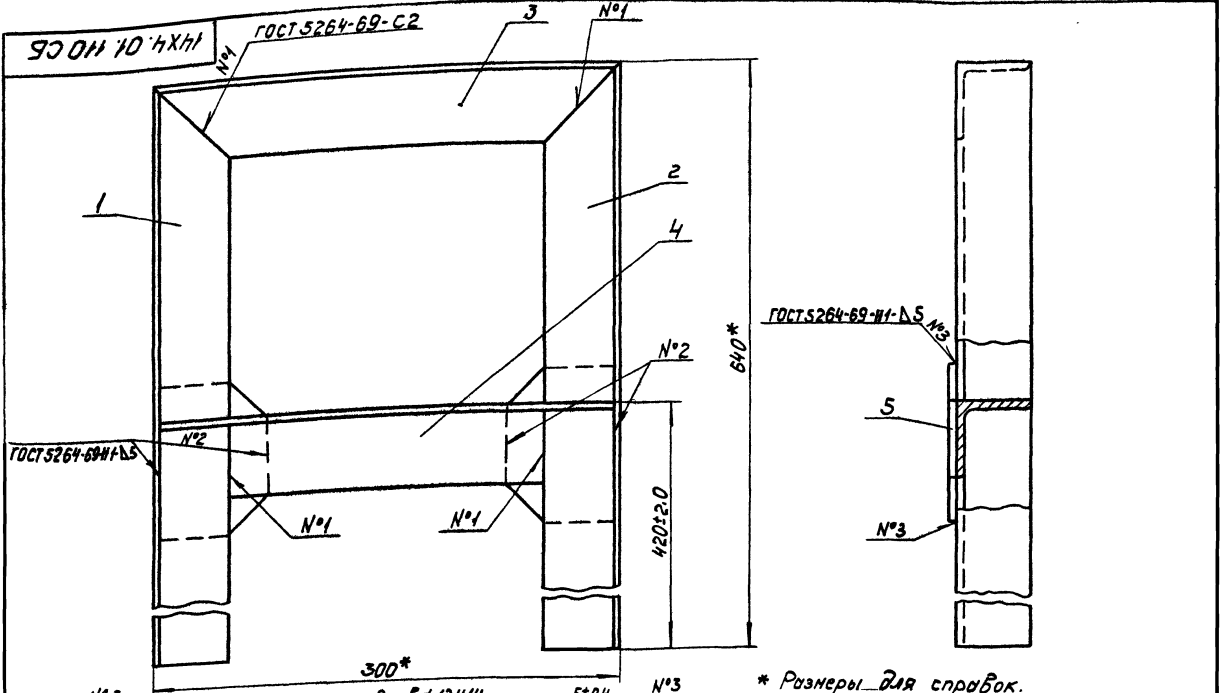


14X4. 01. 000 СБ			ЛИТ.	МАССА	МАСШТАБ
ПРИВОД			И	-	-
СБОРОЧНЫЙ ЧЕРТЕЖ			ЛИСТ 2	ЛИСТОВ	
Исполнитель: МАСНИК Н. КОТЛ. БЫЧКОВ УТВ. ЛЕПЕ			Мосгорисполком Мосваодоканализпроект г. Москва		
КОПИРОВАЛ: ЛС			ФОРМАТ 12		



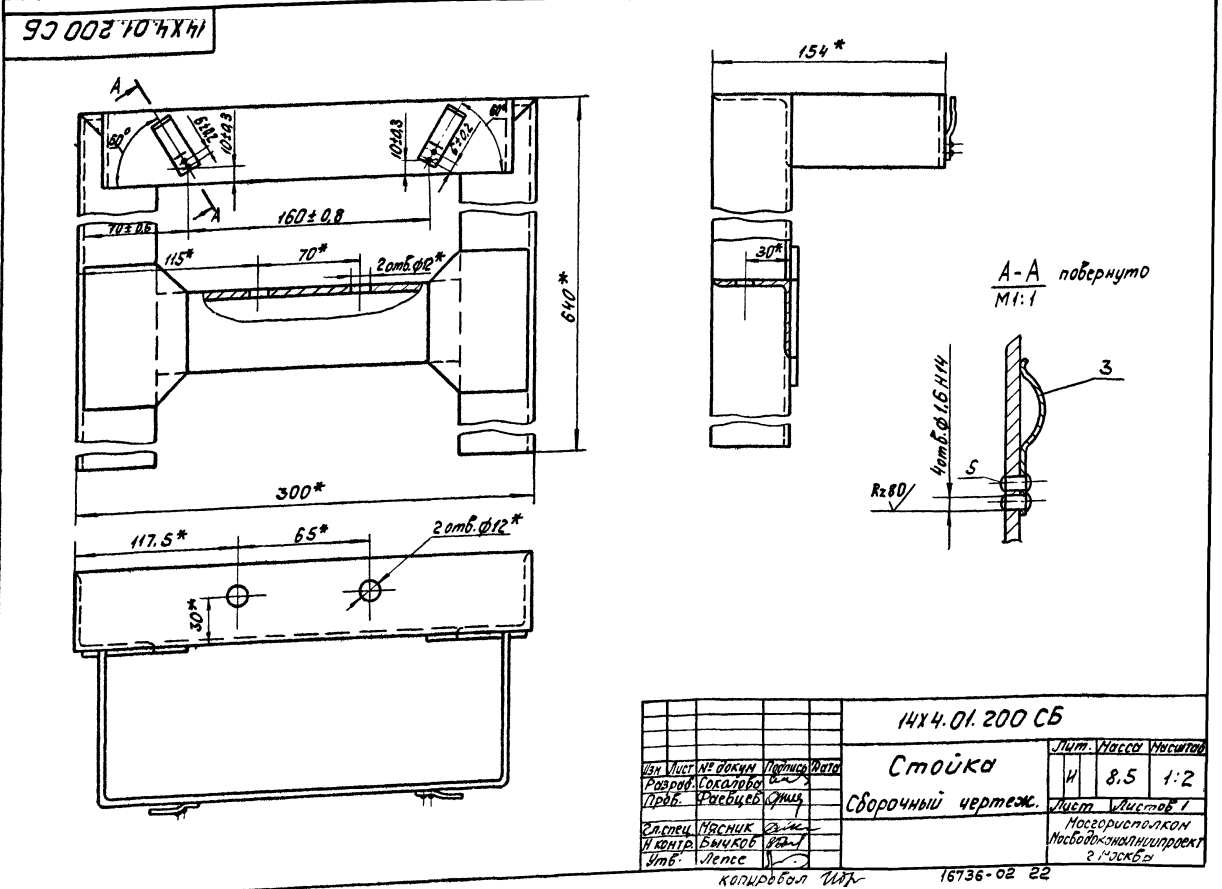
* РАЗМЕРЫ ДЛЯ СПРАВОК.

14X4. 01. 100 СБ			ЛИТ.	МАССА	МАСШТАБ
СТОЙКА			И	7	1:2
СБОРОЧНЫЙ ЧЕРТЕЖ			ЛИСТ	ЛИСТОВ 1	
Исполнитель: МАСНИК Н. КОТЛ. БЫЧКОВ УТВ. ЛЕПЕ			Мосгорисполком Мосваодоканализпроект г. Москва		
КОПИРОВАЛ: ЛС			16736-02 21 ФОРМАТ 12		



* Размеры для справок.

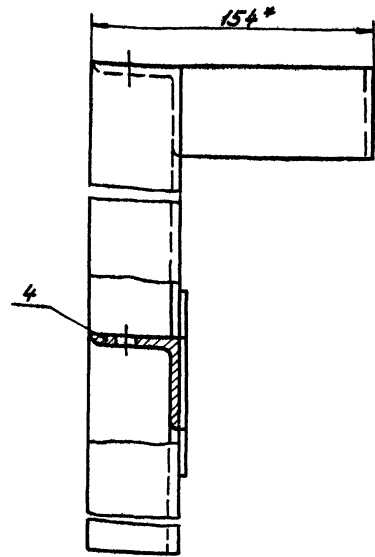
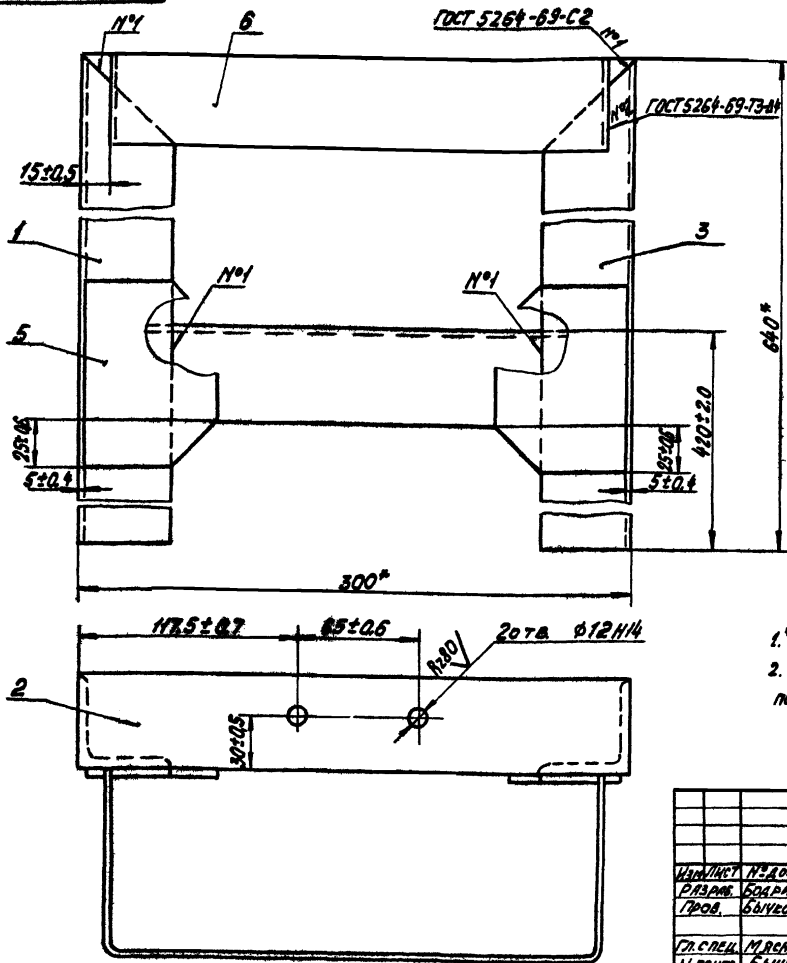
14X4.01.110 СБ			
Рамка			Лит. Масса Числител
Сборочный чертеж			И 7.8 1:2
Лист Листов 1			Масгорисполком
Исполнительный проект			г. Москва
г. Москва			Формат А2



* Размеры для справок.

14X4.01.200 СБ			
Стойка			Лит. Масса Числител
Сборочный чертеж			И 8.5 1:2
Лист Листов 1			Масгорисполком
Исполнительный проект			г. Москва
г. Москва			Формат А2

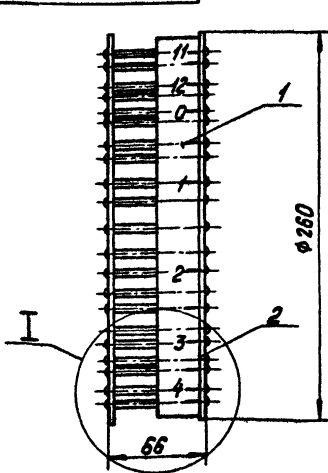
14X4.01.210CB



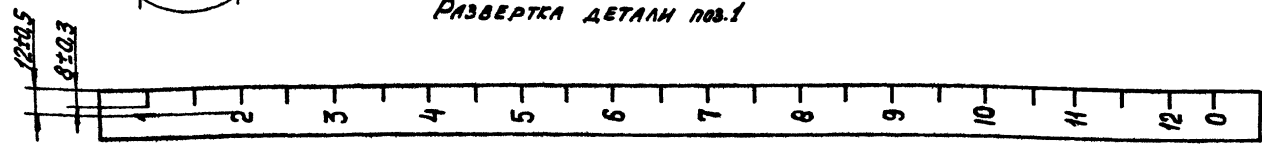
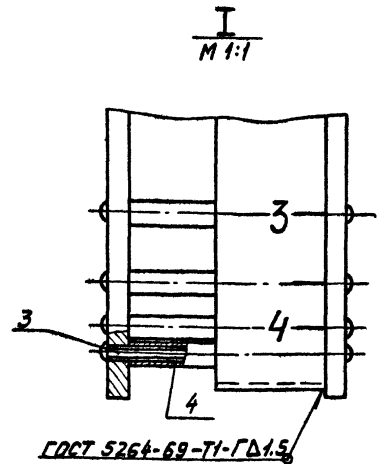
- 1.* РАЗМЕРЫ ДЛЯ СПРАВОК.
- 2. СВАРКУ, КРОМЕ МЕСТ ОБОЗНАЧЕННЫХ ОСОБО, ПРОИЗВЕСТИ ПО ПЕРИМЕТРУ ПРИЛЕГАНИЯ ДЕТАЛЕЙ ПО ГОСТ 5264-69-Т1-И1.

		14X4.01.210CB		
ИЗМ. Лист	№ докум.	Подп.	Дат	Лист 1 Масштаб 1:2
РАЗРАБ.	БОЯРМЕНА	ИЗМ.		
ПРОВ.	БЫЧКОВ	ИЗМ.		Лист 1 Масштаб 1:2
ГЛАВ. СПЕЦ.	МЯСНИК			Мосгорисполком Мосвадокаммашпроект г. Москва
И.СОНТ.	БЫЧКОВ			
УТВ.	ЛЕПЕ			ФОРМАТ 12
КОПИРОВАЛ: ЛК				

14X4.01.300CB



РАЗВЕРКА ДЕТАЛИ ПОБ.1



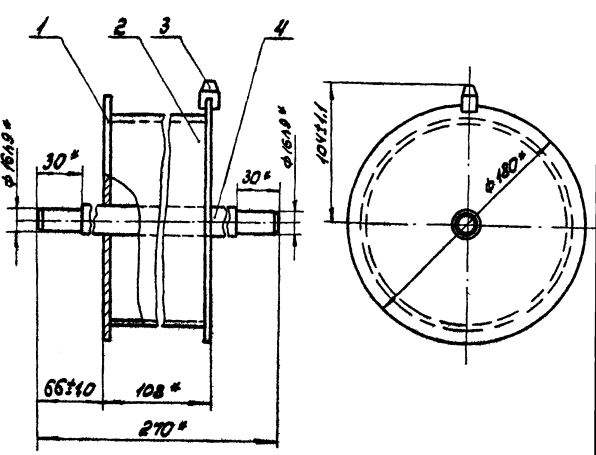
- (ПОЗ. 1) ОКРАСИТЬ ЭМАЛЬЮ МЛ-12-00 ГОСТ 9754-76 по грунту ГФ-020 ГОСТ 4056-63, после чего нанести цифровые значения шрифтом №14 ГОСТ 2304-68 эмалью МЛ-12-37 ГОСТ 9754-76
- РИСКИ И ЦИФРОВЫЕ ЗНАЧЕНИЯ ДОЛЖНЫ БЫТЬ НАНЕСЕНЫ У СПИЦ КОЛЕСА КАК ПОКАЗАНО НА ЧЕРТЕЖЕ.
- 4. ОБРАБОТКА ПОВЕРХНОСТЕЙ РЕЗА ДЕТАЛЕЙ Б.Ч. ✓

- 1. РАЗМЕРЫ ДЛЯ СПРАВОК.
- 2. В СОБРАННОМ ВИДЕ ДИСКИ КОЛЕСА ДОЛЖНЫ БЫТЬ ПАРАЛЛЕЛЬНЫ МЕЖДУ СОБОЙ.
- 3. ПОСЛЕ ОКОНЧАТЕЛЬНОЙ СБОРКИ КОЛЕСА, МЕРНУЮ ЛЕНТУ

		14X4.01.300CB		
ИЗМ. Лист	№ докум.	Подп.	Дат	Лист 1 Масштаб 1:25
РАЗРАБ.	КОЛОДЯ	ИЗМ.		
ПРОВ.	ФРЕВЧЕВ	ИЗМ.		Лист 1 Масштаб 1:25
ГЛАВ. СПЕЦ.	МЯСНИК			Мосгорисполком Мосвадокаммашпроект г. Москва
И.СОНТ.	БЫЧКОВ			
УТВ.	ЛЕПЕ			ФОРМАТ 12
КОПИРОВАЛ: ЛК				

950001 10 7 X 71

Тубовый проект 002-2-340
Альбом I



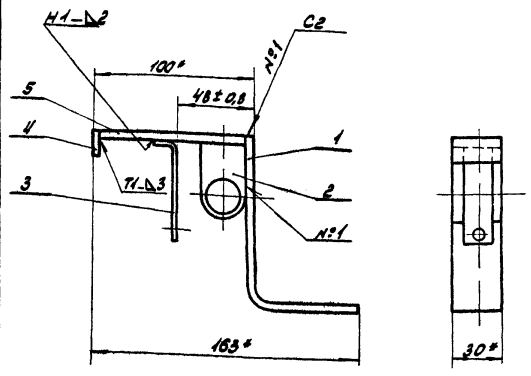
- 1. * Размеры для справок.
- 2. Сварку произвести по параметру прилегания деталей по ГОСТ 5264-69-71-83.
- 3. Обработка поверхностей реза деталей в.ч. V.

14X4.01.400 СБ

Изм.	Лист	№ докум.	Подпись	Дата	И.т.	Масса	Машин.
	1	1.02		1:2.5	Барабан		
	Сборочный чертеж				лист	листооб.: 1	
И.т. слес. Мясник				д.а.	Мостовской И.И.		
И.контр. Бычков				И.И.	Мостовской И.И.		
УТВ. Леще				И.И.	Мостовской И.И.		
Копирован: Т.А.				Формат А1			

950002 10 7 X 71

Тубовый проект 002-2-340
Альбом I



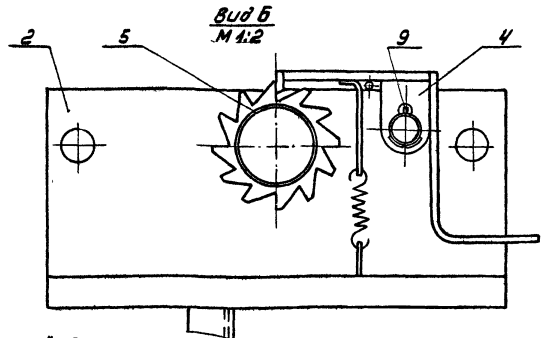
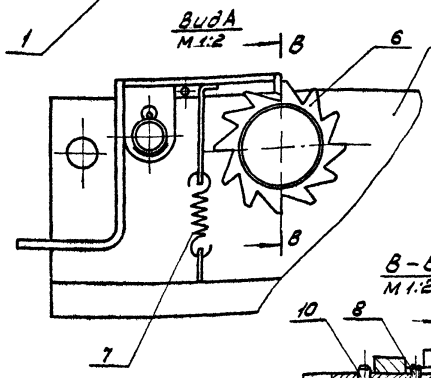
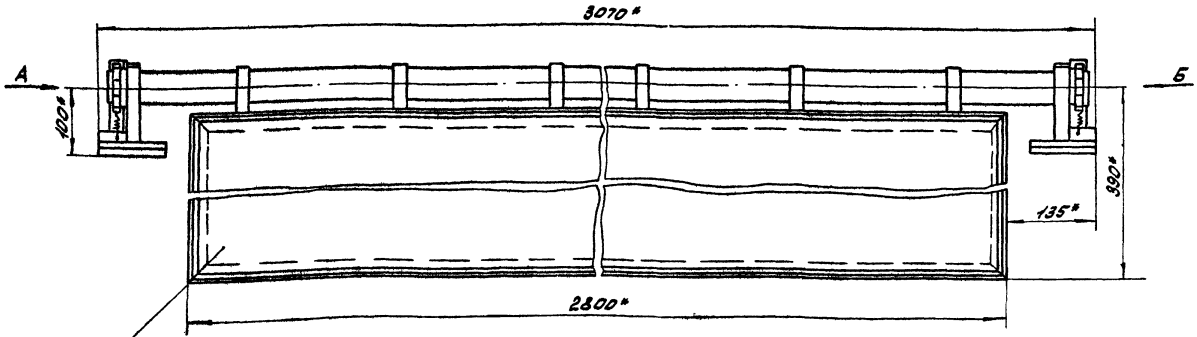
- 1. * Размеры для справок.
- 2. Сварные швы по ГОСТ 5264-69
- 3. Обработка поверхностей реза деталей в.ч. V.

14X4.02.400 СБ

Изм.	Лист	№ докум.	Подпись	Дата	И.т.	Масса	Машин.
	1	0.6		1:2	Рычаг		
	Сборочный чертеж				лист	листооб.: 1	
И.т. слес. Мясник				д.а.	Мостовской И.И.		
И.контр. Бычков				И.И.	Мостовской И.И.		
УТВ. Леще				И.И.	Мостовской И.И.		
Копирован: Т.А.				Формат А1			

950003 10 7 X 71

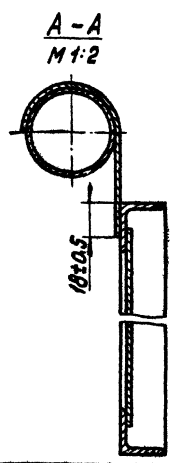
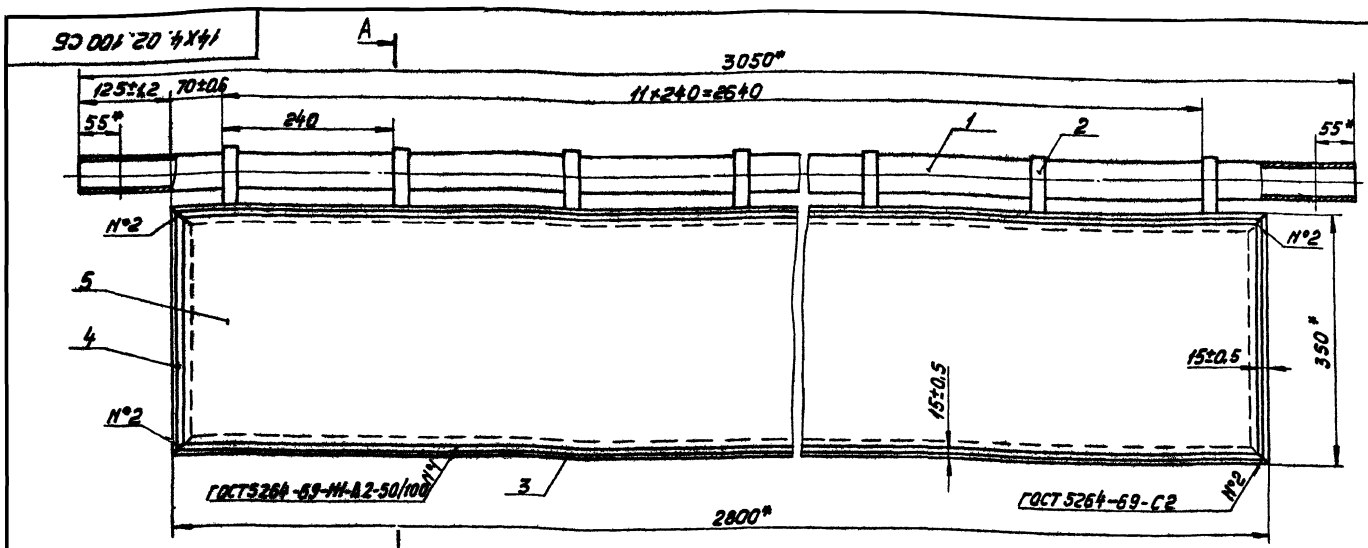
Тубовый проект 002-2-340
Альбом II



* Размеры для справок.

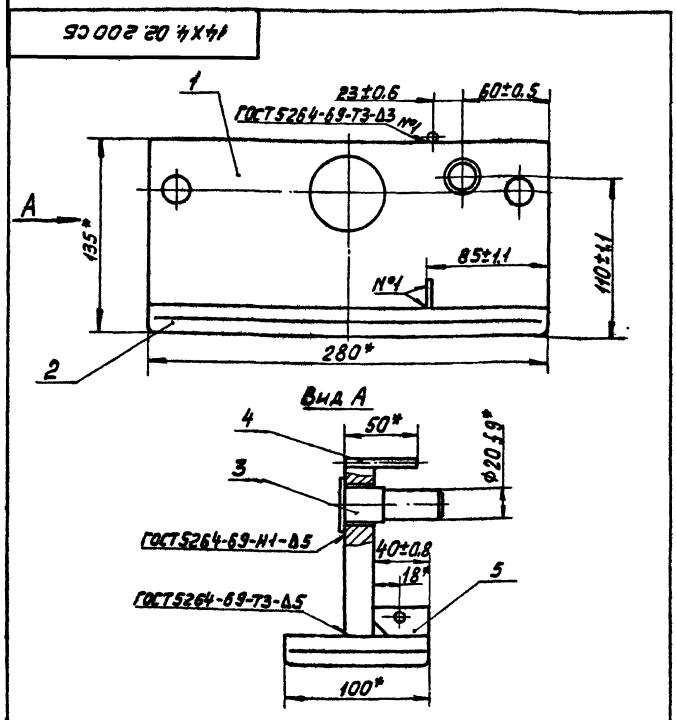
14X4.02.000 СБ

Изм.	Лист	№ докум.	Подпись	Дата	И.т.	Масса	Машин.
	1	72.5		1:1.5	Скребок		
	Сборочный чертеж				лист	листооб.: 1	
И.т. слес. Мясник				д.а.	Мостовской И.И.		
И.контр. Бычков				И.И.	Мостовской И.И.		
УТВ. Леще				И.И.	Мостовской И.И.		
Копирован: Т.А.				Формат А1			



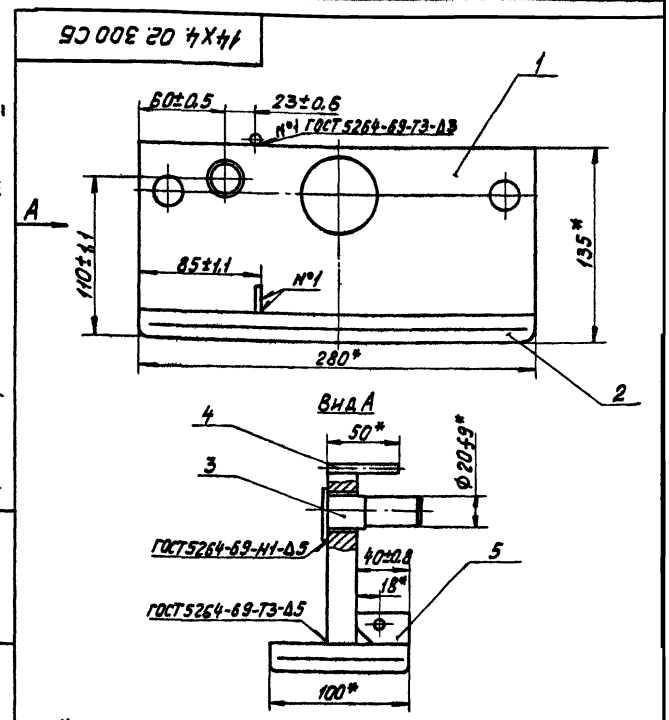
1. * РАЗМЕРЫ ДЛЯ СПРАВКИ.
2. ПРЕДЕЛЬНЫЕ ОТКЛОНЕНИЯ РАСТОЯНИЯ МЕЖДУ ЛЮБЫМИ НЕСМЕЖНЫМИ ПОДВЕСКАМИ (ПОВ. 2) ±1,5 ММ.
3. СВАРКУ КРОМЕ МЕСТ ОБЪЯВЛЕННЫХ ОСОБО, ПРОИЗВЕСТИ ПО ПЕРИМЕТРУ ПРИЛЕГАЮЩИХ ДЕТАЛЕЙ ПО ГОСТ 5264-69-Н1-А3.
4. ОБРАБОТКА ПОВЕРХНОСТЕЙ РЕЗА ДЕТАЛЕЙ Б.У. ✓

14X4.02.100 СБ			ЛИСТ	МАССА	МАСШТАБ
ЩИТ			И	51,4	1:5
СБОРОЧНЫЙ ЧЕРТЕЖ			ЛИСТ	ЛИСТОВ 1	
			МОСГОРНИСПОЛКОМ		
			МОСВОДОКАНАЛИЗАЦИОННЫЙ ПРОЕКТ		
			Г. МОСКВА		
			ФОРМАТ 12		



1. * РАЗМЕРЫ ДЛЯ СПРАВКИ.
2. ОБРАБОТКА ПОВЕРХНОСТЕЙ РЕЗА ДЕТАЛЕЙ Б.У. ✓

14X4.02.200 СБ			ЛИСТ	МАССА	МАСШТАБ
ПОЛЗУН			И	9,3	1:2,5
СБОРОЧНЫЙ ЧЕРТЕЖ			ЛИСТ	ЛИСТОВ 1	
			МОСГОРНИСПОЛКОМ		
			МОСВОДОКАНАЛИЗАЦИОННЫЙ ПРОЕКТ		
			Г. МОСКВА		



1. * РАЗМЕРЫ ДЛЯ СПРАВКИ.
2. ОБРАБОТКА ПОВЕРХНОСТЕЙ РЕЗА ДЕТАЛЕЙ Б.У. ✓

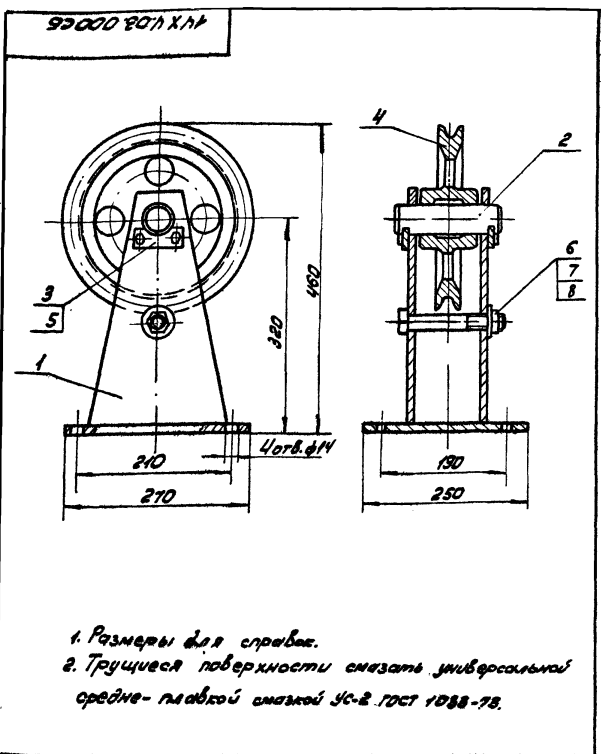
14X4.02.300 СБ			ЛИСТ	МАССА	МАСШТАБ
ПОЛЗУН			И	9,3	1:2,5
СБОРОЧНЫЙ ЧЕРТЕЖ			ЛИСТ	ЛИСТОВ 1	
			МОСГОРНИСПОЛКОМ		
			МОСВОДОКАНАЛИЗАЦИОННЫЙ ПРОЕКТ		
			Г. МОСКВА		

Туболь проект 902-2-340 Амбон II

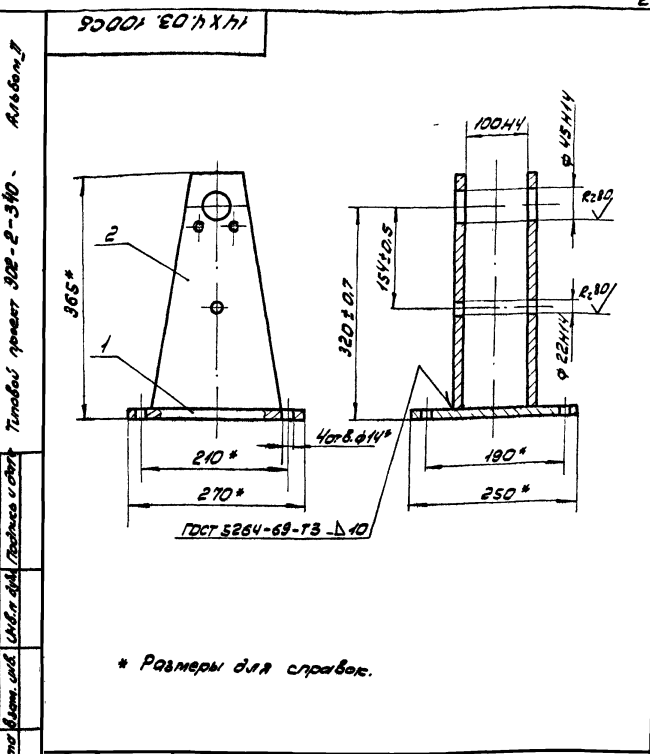
КОПИРОВАЛ: ЛБ

ФОРМАТ 11

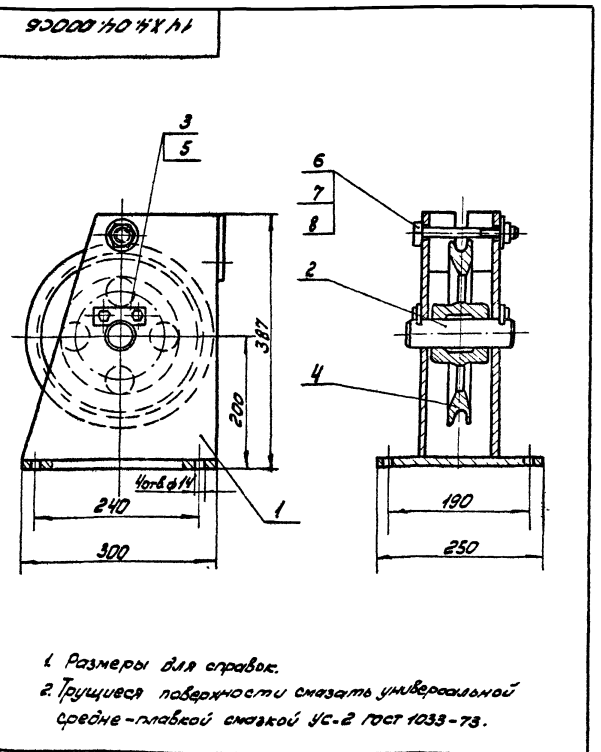
16736-02 25 ФОРМАТ 11



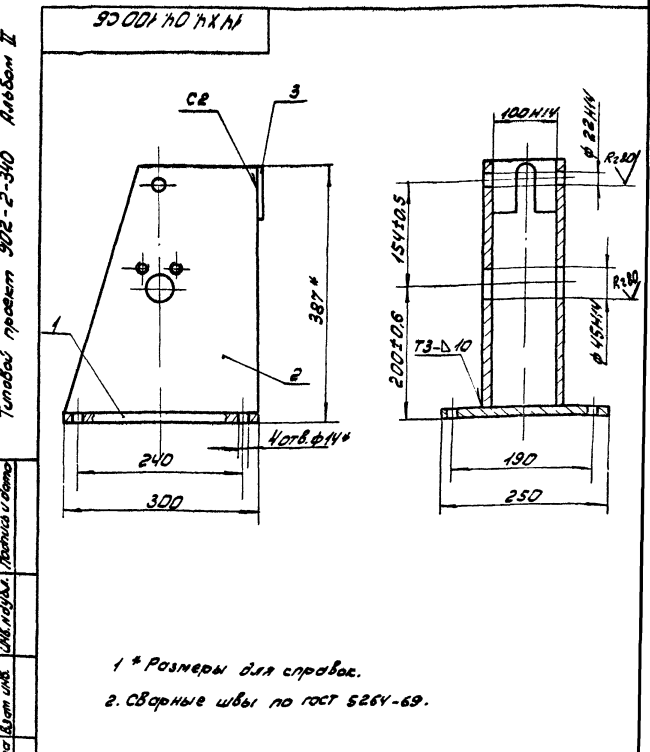
14X403.000C5		Лист	Масса	Масштаб
Изм	Лист	№ докум.	Полное наименование	Блок поддерживающий
Разработ	Корнет	Корнет	Разработ	Корнет
Проект	Бычков	Бычков	Проект	Бычков
Л.спец	Мясник	Мясник	Л.спец	Мясник
И.ком	Бычков	Бычков	И.ком	Бычков
Умв	Лелсе	Лелсе	Умв	Лелсе
Сборочный чертеж		Лист	Листов: 1	
		Историческое наименование		
		г. Москва		
Копировал: ЗМ		Формат И		



14X4.03.100C5		Лист	Масса	Масштаб
Изм	Лист	№ докум.	Полное наименование	Кронштейн
Разработ	Корнет	Корнет	Разработ	Корнет
Проект	Бычков	Бычков	Проект	Бычков
Л.спец	Мясник	Мясник	Л.спец	Мясник
И.ком	Бычков	Бычков	И.ком	Бычков
Умв	Лелсе	Лелсе	Умв	Лелсе
Сборочный чертеж		Лист	Листов: 1	
		Историческое наименование		
		г. Москва		
Копировал: ЗР		Формат И		

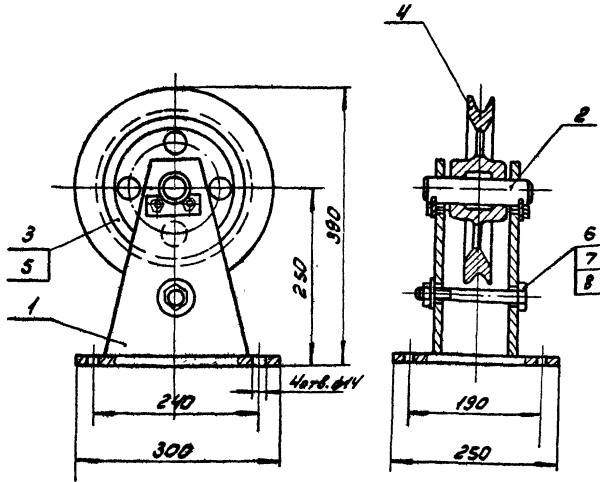


14X4.04.000C5		Лист	Масса	Масштаб
Изм	Лист	№ докум.	Полное наименование	Блок отклоняющий
Разработ	Корнет	Корнет	Разработ	Корнет
Проект	Бычков	Бычков	Проект	Бычков
Л.спец	Мясник	Мясник	Л.спец	Мясник
И.ком	Бычков	Бычков	И.ком	Бычков
Умв	Лелсе	Лелсе	Умв	Лелсе
Сборочный чертеж		Лист	Листов: 1	
		Историческое наименование		
		г. Москва		
Копировал: ЗМ		Формат И		



14X4.04.100C5		Лист	Масса	Масштаб
Изм	Лист	№ докум.	Полное наименование	Кронштейн
Разработ	Корнет	Корнет	Разработ	Корнет
Проект	Бычков	Бычков	Проект	Бычков
Л.спец	Мясник	Мясник	Л.спец	Мясник
И.ком	Бычков	Бычков	И.ком	Бычков
Умв	Лелсе	Лелсе	Умв	Лелсе
Сборочный чертеж		Лист	Листов: 1	
		Историческое наименование		
		г. Москва		
Копировал: ЗМ		16736-02 26		

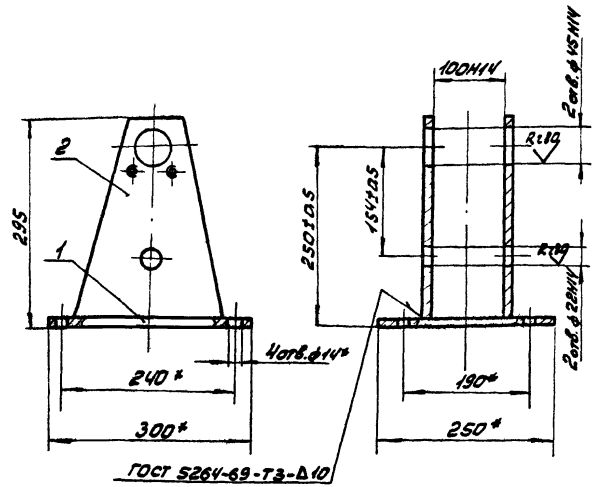
90000 50HXH1



1. Размеры для справок.
2. Трещиновые поверхности смазать универсальной средне-вязкой смазкой УС-2 ГОСТ 1033-75.

14X4.05.000CS			
Изм. лист № докум. Подпись дата	Блок боковой	Лист	Масса
Разработ. Карнет К.В.		И	24,8
Проб. Бычков В.В.	Сборочный чертеж	Листов:	7
И. спец. Мясник		Магаришполком	
И. контр. Бычков		Московский филиал	
Утв. Леще		г. Москва	
Копирован: 882-		Формат А1	

14X4.05.100CS



* Размеры для справок.

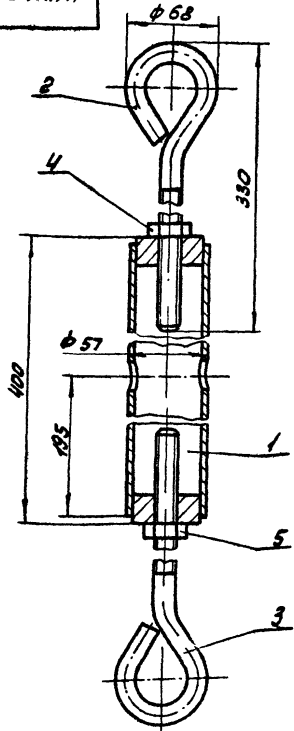
Альбом II
Турбовой проект 902-2-340

Лист № 2002. Подпись и дата: 08.08.75. 11.08.75. 11.08.75. 11.08.75.

Альбом II
Турбовой проект 902-2-340

Лист № 2002. Подпись и дата: 08.08.75. 11.08.75. 11.08.75. 11.08.75.

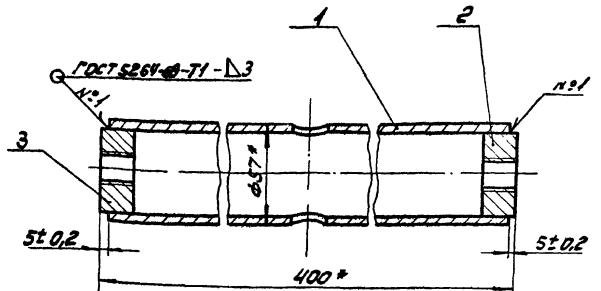
90000 90HXH1



Размеры для справок

14X4.06.000CS			
Изм. лист № докум. Подпись дата	Толпен	Лист	Масса
Разработ. Битумов Ю.И.		И	3,9
Проб. Бычков В.В.	Сборочный чертеж	Листов:	7
И. спец. Мясник		Магаришполком	
И. контр. Бычков		Московский филиал	
Утв. Леще		г. Москва	

90001 90HXH1



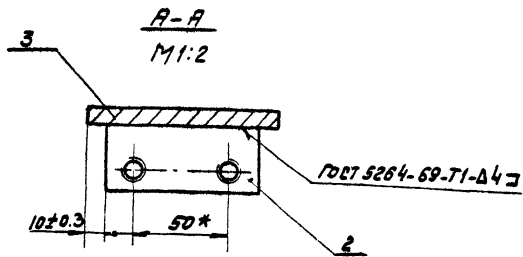
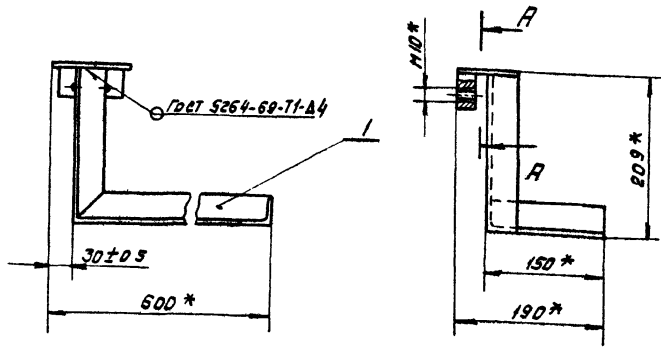
* Размеры для справок.

Альбом II
Турбовой проект 902-2-340

Лист № 2002. Подпись и дата: 08.08.75. 11.08.75. 11.08.75. 11.08.75.

Альбом II
Турбовой проект 902-2-340

14X4.06.100CS			
Изм. лист № докум. Подпись дата	Стяжка	Лист	Масса
Разработ. Рубицкий В.В.		И	2,5
Проб. Бычков В.В.	Сборочный чертеж	Листов:	7
И. спец. Мясник		Магаришполком	
И. контр. Бычков		Московский филиал	
Утв. Леще		г. Москва	

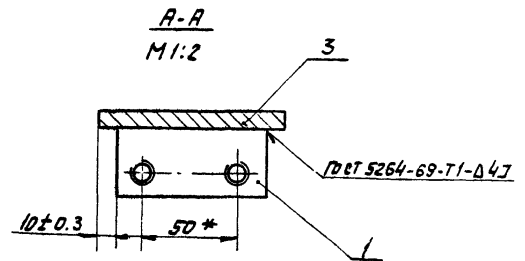
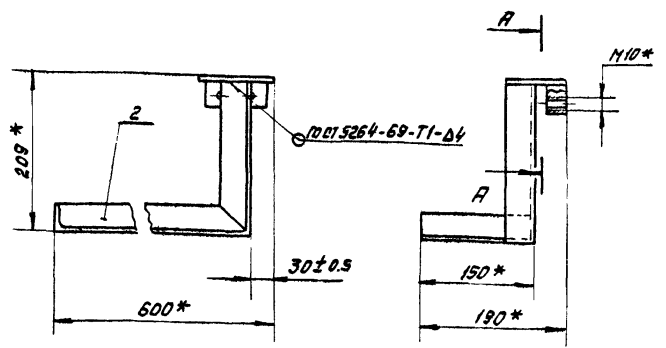


- 1. * Размеры для справок.
- 2. Обработка поверхностей реза деталей Б.Ч. R_z160 ✓

14x4.00.100 СБ

Изм.	Лист	№ докум.	Подпись	Дата	Лист	Масса	Масштаб
Разработ.	Глазунова	Лена			И	3.09	1:5
Проб.	Александрова	Лена			Лист Листов 1		
Гл. инж.	Мяеник	Валентина			Мосгорисполком		
И. контр.	Бычков	Вадим			Мосводоканал/ИИПРОЕКТ		
Чтб.	Лелев				г. Москва		

копировал: [подпись] формат И

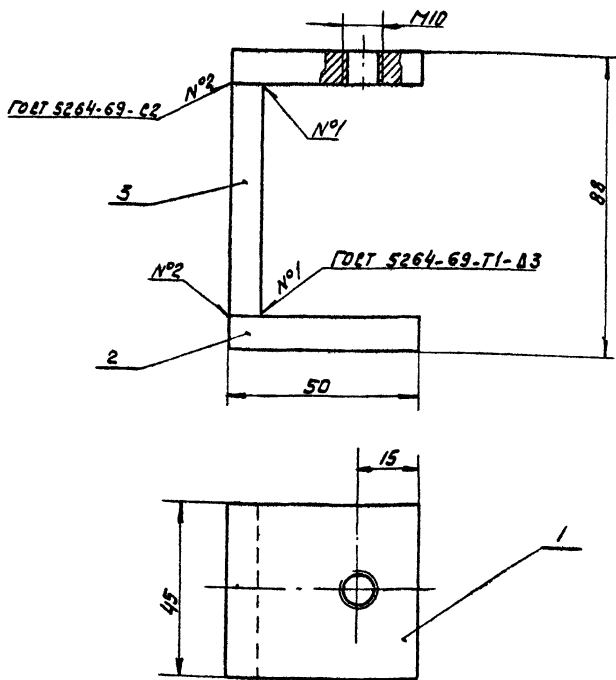


- 1. * Размеры для справок.
- 2. Обработка поверхностей реза деталей Б.Ч. R_z160 ✓

14x4.00.200 СБ

Изм.	Лист	№ докум.	Подпись	Дата	Лист	Масса	Масштаб
Разработ.	Глазунова	Лена			И	3.09	1:5
Проб.	Александрова	Лена			Лист Листов 1		
Гл. инж.	Мяеник	Валентина			Мосгорисполком		
И. контр.	Бычков	Вадим			Мосводоканал/ИИПРОЕКТ		
Чтб.	Лелев				г. Москва		

копировал: [подпись] формат И

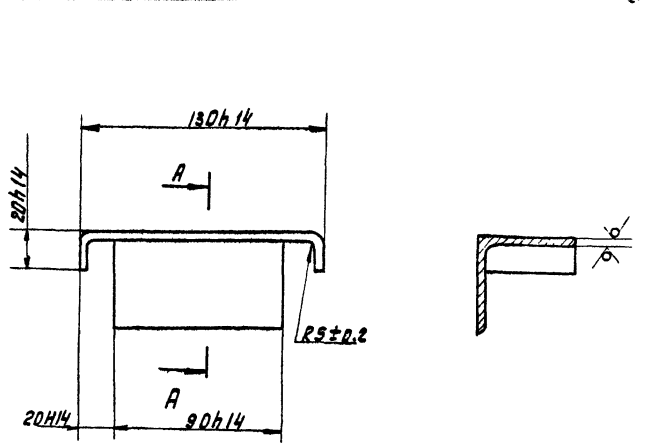


- 1. Размеры для справок.
- 2. Обработка поверхностей реза деталей Б.Ч. R_z160 ✓

14x4.00.300 СБ

Изм.	Лист	№ докум.	Подпись	Дата	Лист	Масса	Масштаб
Разработ.	Глазунова	Лена			И	0.52	1:1
Проб.	Александрова	Лена			Лист Листов 1		
Гл. инж.	Мяеник	Валентина			Мосгорисполком		
И. контр.	Бычков	Вадим			Мосводоканал/ИИПРОЕКТ		
Чтб.	Лелев				г. Москва		

копировал: [подпись] формат И



Туповой проект 902-2-340 Амбон II

Лист № 1, Подпись и дата, Вес, ммб, Лист № 1, Подпись и дата

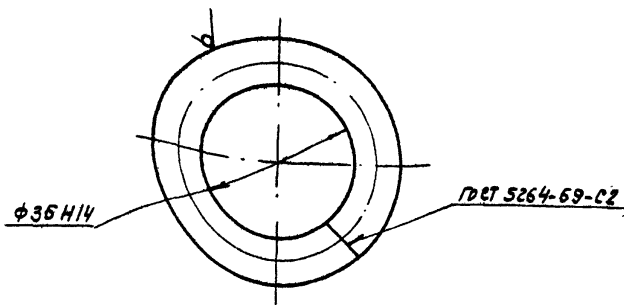
14x4.00.001

Изм.	Лист	№ докум.	Подпись	Дата	Лист	Масса	Масштаб
Разработ.	Глазунова	Лена			И	0.52	1:2
Проб.	Александрова	Лена			Лист Листов 1		
Гл. инж.	Мяеник	Валентина			Мосгорисполком		
И. контр.	Бычков	Вадим			Мосводоканал/ИИПРОЕКТ		
Чтб.	Лелев				г. Москва		

копировал: [подпись] формат И

14x4.00.002

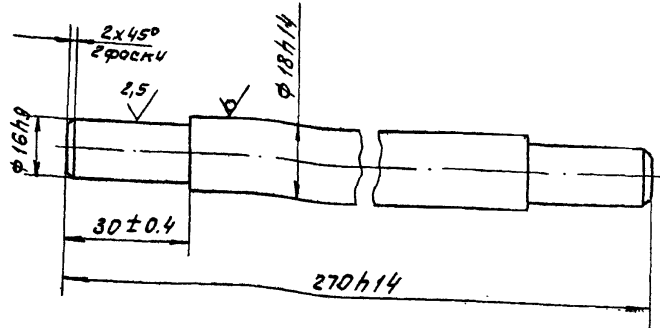
Rz 80



14x4.00.002		Лист	Масса	Листов
Кольцо		И	0.13	1:1
Изм. Лист	№ докум.	Подпись	Дата	
Разраб.	Плавинин	Глуз		
Проб.	Александров			
Гл. спец.	Мяеник			
Н. контр.	Бычков			
Утв.	Лелев			
Копирован				
Круг		812 GOST 2590-71 Ст. 3 GOST 535-58		
		Мособрсполком Мособрканалпроект г. Москва		
Формат И				

100'10'4x41

Rz 80



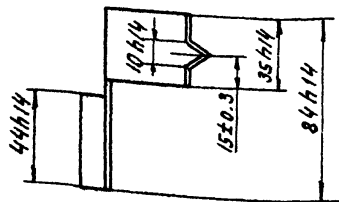
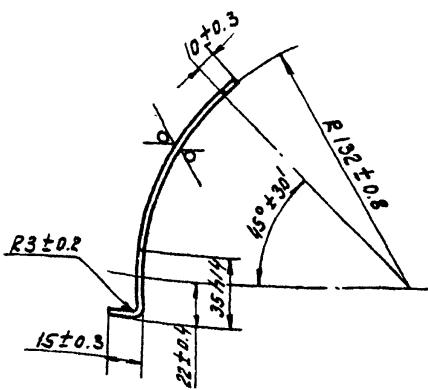
Типовой проект 902-2-340 Ямбом II

Листов и дата вост. инв. Инв. и дата Подпись и дата

14x4.01.001		Лист	Масса	Листов
Вал		И	0.51	1:1
Изм. Лист	№ докум.	Подпись	Дата	
Разраб.	Сokolova	Глуз		
Проб.	Фавычев			
Гл. спец.	Мяеник			
Н. контр.	Бычков			
Утв.	Лелев			
Копирован				
Круг		818 GOST 2590-71 Ст. 3 GOST 535-58		
		Мособрсполком Мособрканалпроект г. Москва		
Формат И				

200'10'4x41

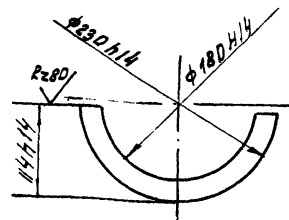
Rz 80



14x4.01.002		Лист	Масса	Листов
Позырек		И	0.05	1:2
Изм. Лист	№ докум.	Подпись	Дата	
Разраб.	Сokolova	Глуз		
Проб.	Фавычев			
Гл. спец.	Мяеник			
Н. контр.	Бычков			
Утв.	Лелев			
Копирован				
Лист		815 GOST 19903-74 Ст. 3 GOST 16523-70		
		Мособрсполком Мособрканалпроект г. Москва		
Формат И				

14x4.01.003

Rz 80



Типовой проект 902-2-340 Ямбом II

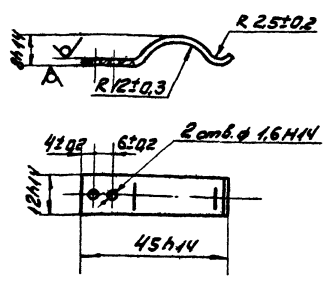
Листов и дата вост. инв. Инв. и дата Подпись и дата

1. Полукольцо (2шт) применять совместно.
2. Размер φ 180 уточнить по диаметру барабана лебедки.

14x4.01.003		Лист	Масса	Листов
Полукольцо		И	0.5	1:5
Изм. Лист	№ докум.	Подпись	Дата	
Разраб.	Сokolova	Глуз		
Проб.	Фавычев			
Гл. спец.	Мяеник			
Н. контр.	Бычков			
Утв.	Лелев			
Копирован				
Лист		4 GOST 19903-74 Ст. 3 GOST 14637-69		
		Мособрсполком Мособрканалпроект г. Москва		
Формат И				

101707XHI

R250 (✓)

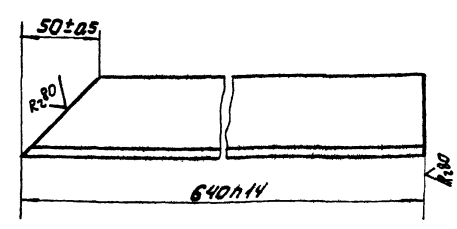


		14X4.01.101			
Изм. лист	№ докум.	Полн. дата	Лист	Масса	Масштаб
Разработ.	Составитель	(подп.)	И	0,004	1:1
Проб.	Фабричный		лист	листов: 1	
И.с.лев.	И.с.прав.	И.с.в.с.	Могориспалком		
И.с.дн.	И.с.з.	И.с.п.	Мос.оборониндустриальн. пр-кт		
И.с.в.	И.с.л.	И.с.п.	г. Москва		
		Лента 17-1,2x12		Формат 1/1	
		ГОСТ 21996-76			

14X4.01.111

∇(V)

14X4.01.111



14X4.01.111 - 01 - зеркальное отражение
остальное - см. 14X4.01.111

M1:5

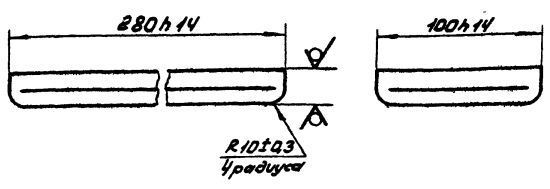


Алюминий II
Теплов. проект 902-2-340

		14X4.01.111			
Изм. лист	№ докум.	Полн. дата	Лист	Масса	Масштаб
Разработ.	Составитель	(подп.)	И	2,32	1:2
Проб.	Фабричный		лист	листов: 1	
И.с.лев.	И.с.прав.	И.с.в.с.	Могориспалком		
И.с.дн.	И.с.з.	И.с.п.	Мос.оборониндустриальн. пр-кт		
И.с.в.	И.с.л.	И.с.п.	г. Москва		
		Уголок 6-50x50 ГОСТ 8508-76		Формат 1/1	
		Ст. 3 ГОСТ 535-58			

20220H14

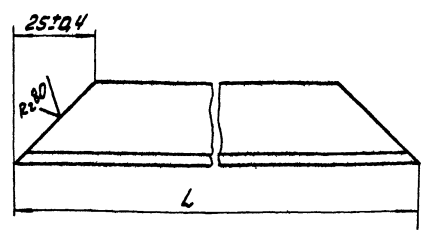
R10 (✓)



		14X4.02.202			
Изм. лист	№ докум.	Полн. дата	Лист	Масса	Масштаб
Разработ.	Составитель	(подп.)	И	4,39	1:2
Проб.	Фабричный		лист	листов: 1	
И.с.лев.	И.с.прав.	И.с.в.с.	Могориспалком		
И.с.дн.	И.с.з.	И.с.п.	Мос.оборониндустриальн. пр-кт		
И.с.в.	И.с.л.	И.с.п.	г. Москва		
		Основание 20 ГОСТ 18903-74		Формат 1/1	
		Ст. 3 ГОСТ 14637-69			

14X4.02.103

∇(V)



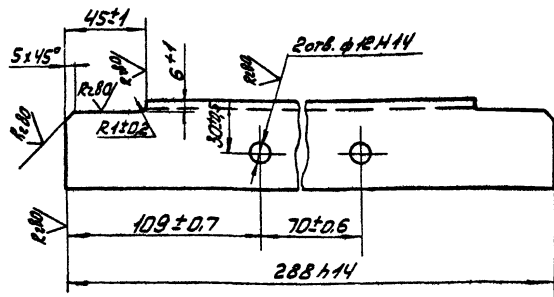
Обозначение	L, мм	Масса, кг
14X4.02.103	2800±0.14	8.08
-01	350±0.14	0.39

Алюминий II
Теплов. проект 902-2-340

		14X4.02.103			
Изм. лист	№ докум.	Полн. дата	Лист	Масса	Масштаб
Разработ.	Составитель	(подп.)	И	см.	1:1
Проб.	Фабричный		лист	листов: 1	
И.с.лев.	И.с.прав.	И.с.в.с.	Могориспалком		
И.с.дн.	И.с.з.	И.с.п.	Мос.оборониндустриальн. пр-кт		
И.с.в.	И.с.л.	И.с.п.	г. Москва		
		Уголок 6-25x25 ГОСТ 8508-76		Формат 1/1	
		Ст. 3 ГОСТ 535-58			

14X40.114

▽ (V)



14X40.114

УГОЛОК

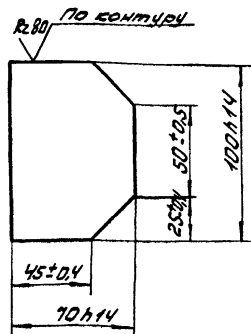
Лист	Масса	Масштаб
1	1.08	1:2

Изм.	Лист	№ докум.	Полное наименование	Дата
1	1	Б-50150570078509-74	Уголок	

Лист 1 из 1
 ГОСТ 5701-74
 Москва
 копирован: Вектор формат А1

51470 АХАТ

▽ (V)



14X40.115

КОСЫНКА

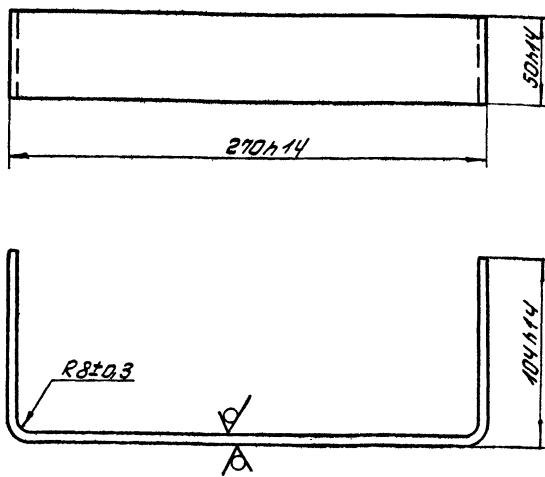
Лист	Масса	Масштаб
1	0.25	1:2

Изм.	Лист	№ докум.	Полное наименование	Дата
1	1	Б-50150570078509-74	Косынка	

Лист 1 из 1
 ГОСТ 5701-74
 Москва
 копирован: Вектор формат А1

11270 АХАТ

▽ (V)



14X40.121

СКОБА

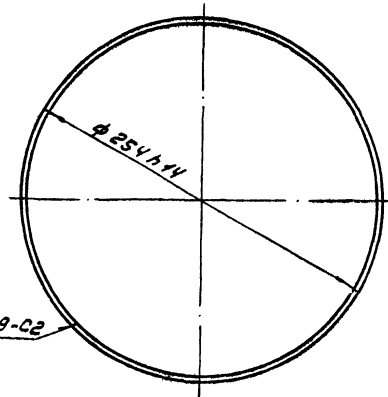
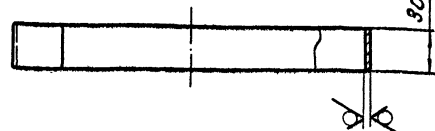
Лист	Масса	Масштаб
1	0.7	1:2

Изм.	Лист	№ докум.	Полное наименование	Дата
1	1	Б-50150570078509-74	Скоба	

Лист 1 из 1
 ГОСТ 5701-74
 Москва
 копирован: Вектор формат А1

10670 АХАТ

▽ (V)



14X40.1301

ЛЕНТА МЕРНАЯ

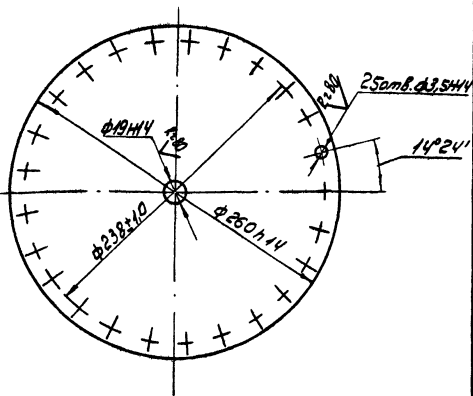
Лист	Масса	Масштаб
1	0.28	1:25

Изм.	Лист	№ докум.	Полное наименование	Дата
1	1	Б-50150570078509-74	Лента мерная	

Лист 1 из 1
 ГОСТ 5701-74
 Москва
 копирован: Вектор формат А1

208 10 1 X H 1

✓ (V)



1. 25 отв. $\phi 3,5$ сверлить совместно с двух деталей.
2. Предельные отклонения угловых размеров между осями двух любых отверстий $\pm 20'$

14X4.01.302

Диск

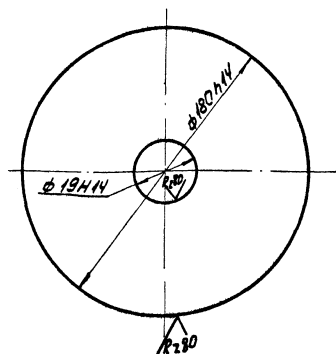
Лист	Масса	Масштаб
И	1,25	1:25
Лист	Листов	1
Мастер-инженер Мосгорисполком		
Масштаб: оригинал проекта г. Москва		
Формат И		

Изм	Лист	№ докум	Подп	Дата
Разработ	Составитель	Провер	Фабричный	ИИ
И.С.С.С.И.	М.В.С.С.И.	И.К.С.С.И.	Б.И.С.С.И.	И.С.С.И.
И.С.С.И.	Б.И.С.С.И.	И.С.С.И.	И.С.С.И.	И.С.С.И.

Лист 63.0 ГОСТ 19903-74
Ст 3 ГОСТ 16523-70

108 10 1 X H 1

✓ (V)



Темові проект 902-2-340
Робота I

14X4.01.401

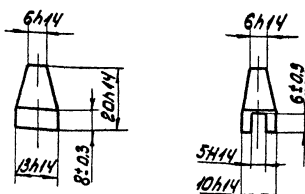
Диск

Лист	Масса	Масштаб
И	0,79	1:2
Лист	Листов	1
Мастер-инженер Мосгорисполком		
Масштаб: оригинал проекта г. Москва		
Формат И		

Лист 40 ГОСТ 19903-74
Ст 3 ГОСТ 16523-70

80H 10 1 X H 1

Р80/



Изм	Лист	№ докум	Подп	Дата
Разработ	Составитель	Провер	Фабричный	ИИ
И.С.С.С.И.	М.В.С.С.И.	И.К.С.С.И.	Б.И.С.С.И.	И.С.С.И.
И.С.С.И.	Б.И.С.С.И.	И.С.С.И.	И.С.С.И.	И.С.С.И.

14X4.01.403

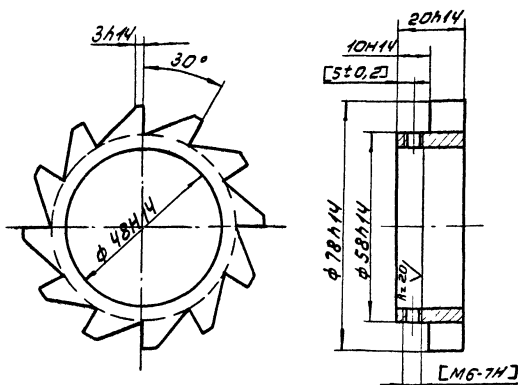
Поводок

Лист	Масса	Масштаб
И	0,04	1:1
Лист	Листов	1
Мастер-инженер Мосгорисполком		
Масштаб: оригинал проекта г. Москва		
Формат И		

Ст 3 ГОСТ 380-71

100 20 1 X H 1

Р289 ✓ (V)



Темові проект 902-2-340
Робота II

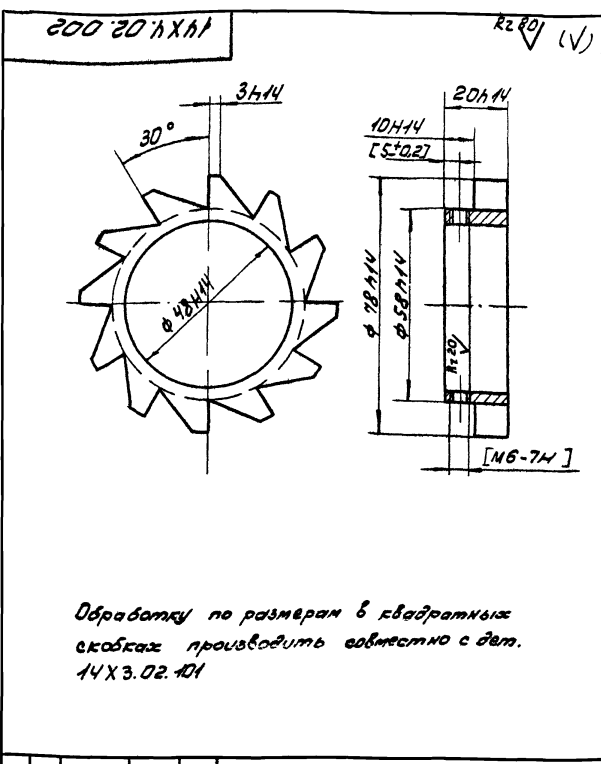
14X4.02.001

Колесо
зралоное

Лист	Масса	Масштаб
И	0,40	1:1
Лист	Листов	1
Мастер-инженер Мосгорисполком		
Масштаб: оригинал проекта г. Москва		
Формат И		

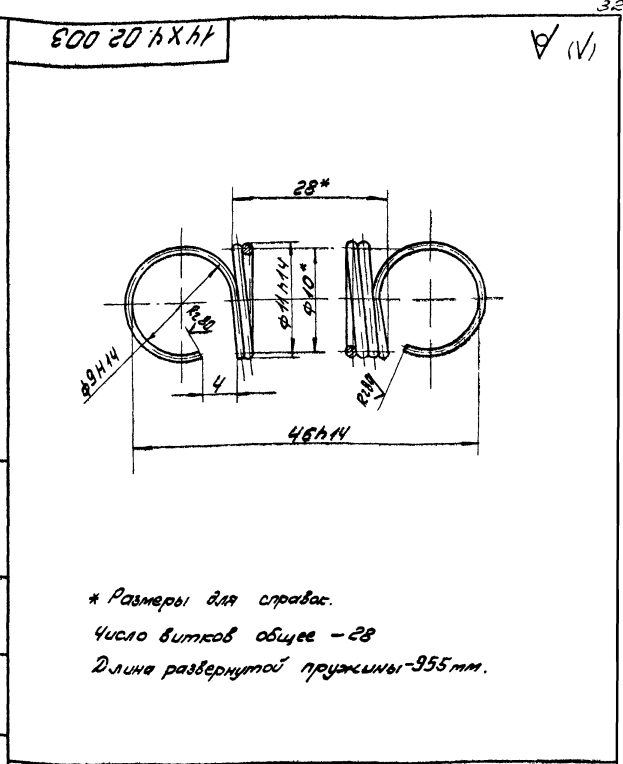
Обработку по размерам в квадратных скобках производить совместно с дет. 14X3.02.101.

Ст 3 ГОСТ 380-71



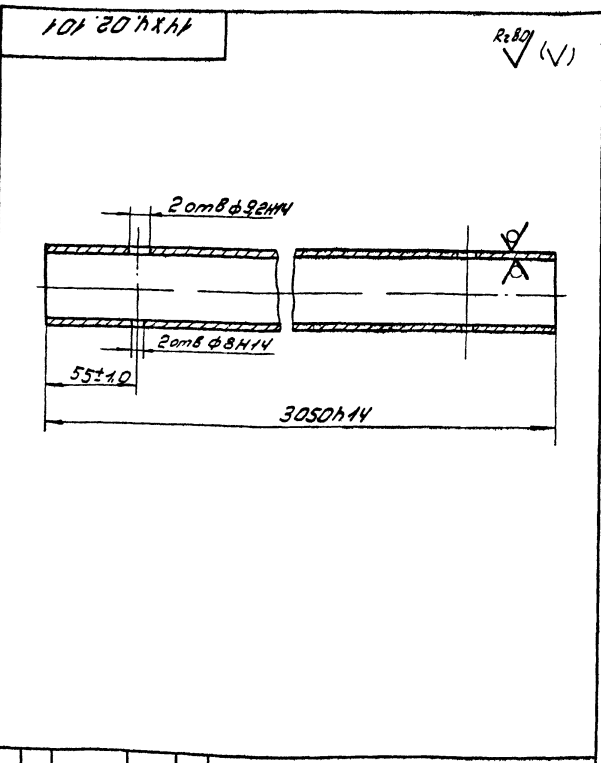
Обработку по размерам в квадратных скобках производить совместно с д.в.т. 14X3.02.101

14X4.02.002			
Изм. Испол. № докум. Подпись Дата	Колесо	Лист	Масса
Разработ. Равделов (И.И.)	зубчатое	1/1	0.40
Проб. Мясник (С.С.)			1.1
Д. спец. Мясник (С.С.)	Ст. 3	Материал	Масштаб
Н. конст. Бушков (И.И.)	ГОСТ 380-71	Масгориалком	1:1
И.в.т. Леще (И.И.)		Мосгориниипроект	г. Москва

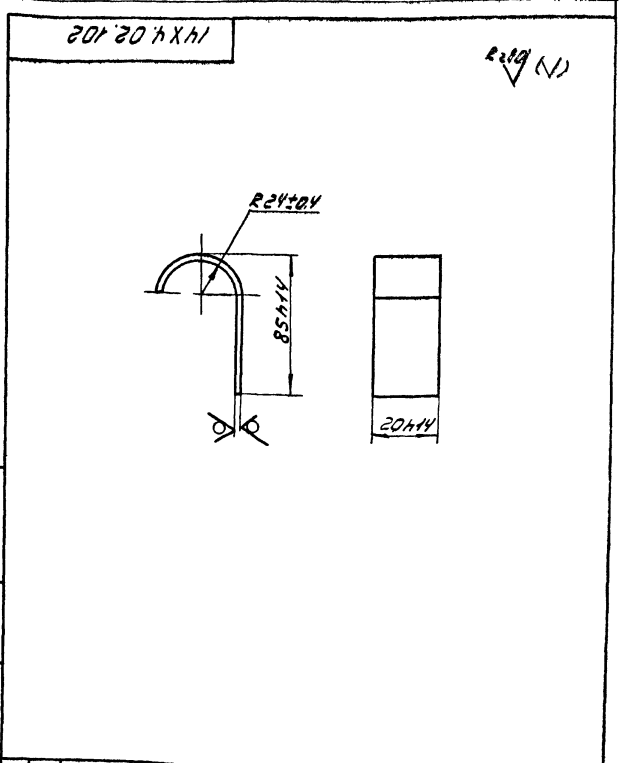


* Размеры для справок.
Число витков общее - 28
Длина развернутой пружины - 355 мм.

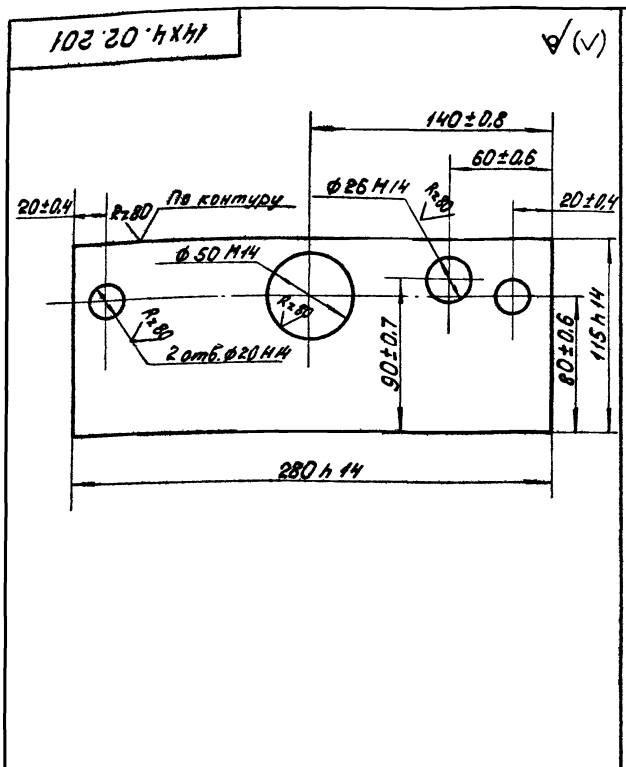
14X4.02.003			
Изм. Испол. № докум. Подпись Дата	Пружина	Лист	Масса
Разработ. Равделов (И.И.)		1/1	0.006
Проб. Мясник (С.С.)			2.1
Д. спец. Мясник (С.С.)	Проволока Т-1.0	Материал	Масштаб
Н. конст. Бушков (И.И.)	ГОСТ 9389-75	Мосгориниипроект	1:1
И.в.т. Леще (И.И.)		Мосгориниипроект	г. Москва



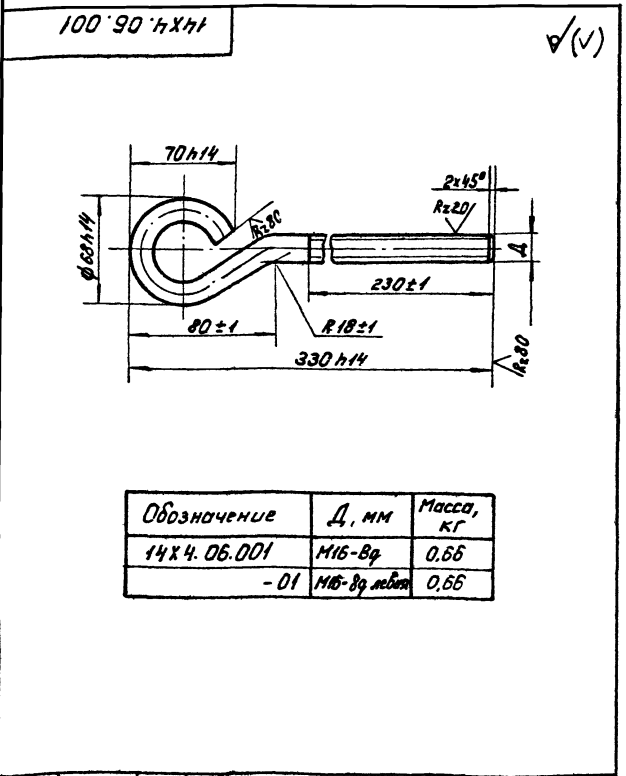
14X4.02.101			
Изм. Испол. № докум. Подпись Дата	Труба	Лист	Масса
Разработ. Соколов (С.С.)		1/1	7.29
Проб. Равделов (И.И.)			1.2
Д. спец. Мясник (С.С.)	Труба 40x3.5	Материал	Масштаб
Н. конст. Бушков (И.И.)	ГОСТ 3262-75	Мосгориниипроект	1:1
И.в.т. Леще (И.И.)		Мосгориниипроект	г. Москва



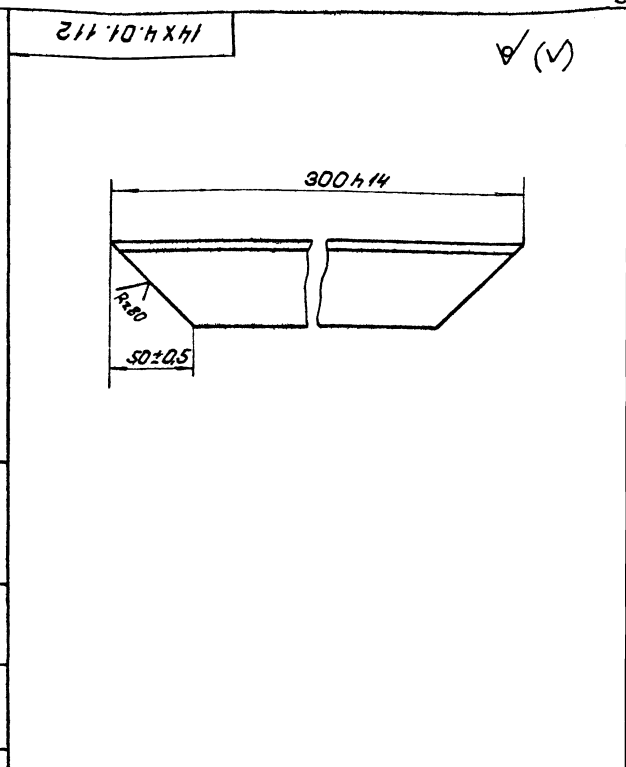
14X4.02.102			
Изм. Испол. № докум. Подпись Дата	Подвеска	Лист	Масса
Разработ. Соколов (С.С.)		1/1	1.93
Проб. Равделов (И.И.)			1.1
Д. спец. Мясник (С.С.)	Лист 63.0	Материал	Масштаб
Н. конст. Бушков (И.И.)	ГОСТ 18903-74	Мосгориниипроект	1:1
И.в.т. Леще (И.И.)	ГОСТ 16623-70	Мосгориниипроект	г. Москва



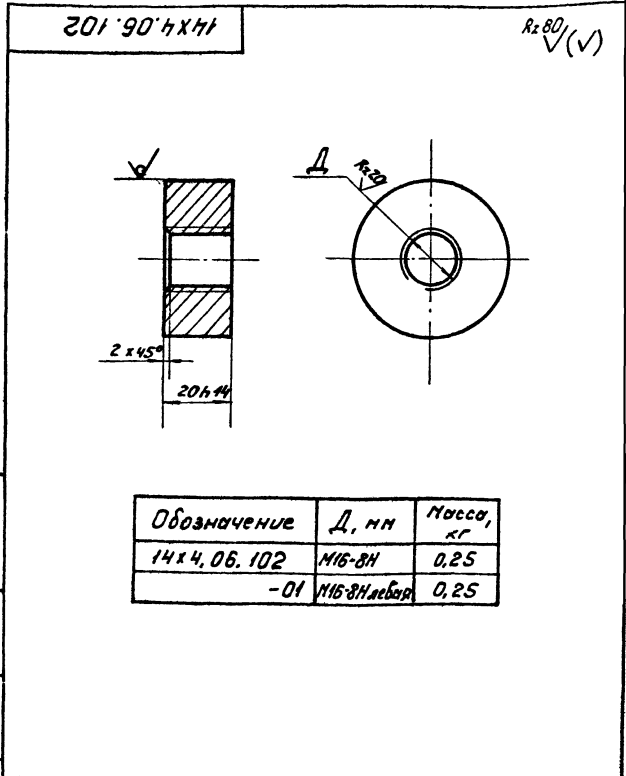
14X4.02.201			
Лист № докум. Подпись Дата Разработ. Соболева И.В. Проб. Фабрицев В.В.	Ребро	Лист	Масса
		Н	4,56
		Листов	1:2
		Лист	Листов: 1
Лист 20 ГОСТ 19903-74		Изготовитель: Мособрсплоком	
Н.контр. Бычков В.В.		Мособрконцалинпроект	
Умб. Леще		г. Москва	
Копировал: ИЛ			



14X4.06.001			
Лист № докум. Подпись Дата Разработ. Фабрицев В.В. Проб. Фабрицев В.В.	Винт	Лист	Масса
		Н	сн. табл.
		Листов	1:2
		Лист	Листов: 1
Круг В16 ГОСТ 2590-71		Изготовитель: Мособрсплоком	
Н.контр. Бычков В.В.		Мособрконцалинпроект	
Умб. Леще		г. Москва	
Копировал: ИЛ			

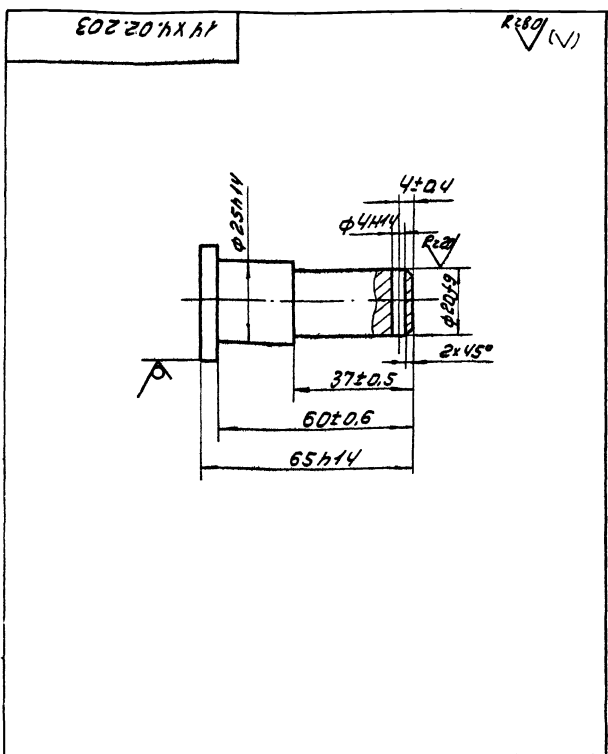


14X4.01.112			
Лист № докум. Подпись Дата Разработ. Соболева И.В. Проб. Фабрицев В.В.	Уголок	Лист	Масса
		Н	0,94
		Листов	1:2
		Лист	Листов: 1
Уголок Е 50x50 ГОСТ 8509-72		Изготовитель: Мособрсплоком	
Н.контр. Бычков В.В.		Мособрконцалинпроект	
Умб. Леще		г. Москва	
Копировал: ИЛ			

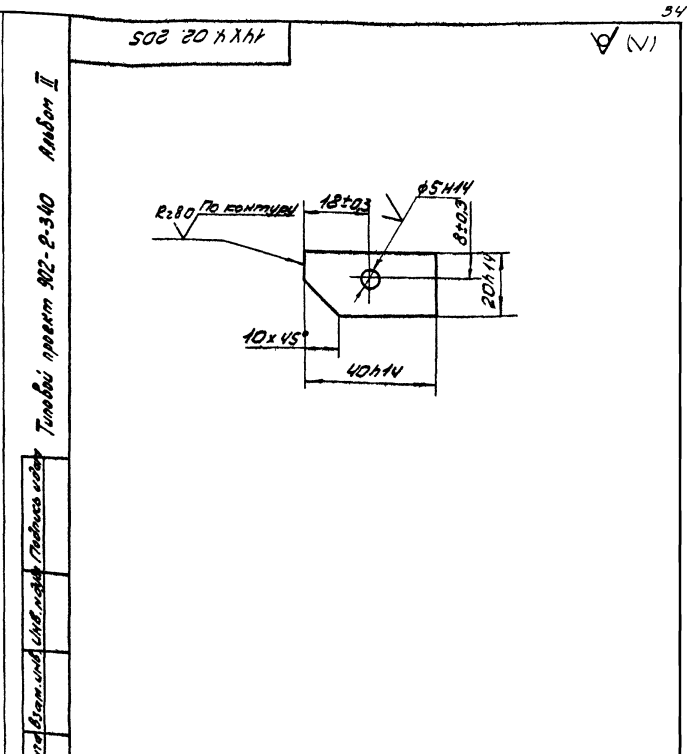


14X4.06.102			
Лист № докум. Подпись Дата Разработ. Фабрицев В.В. Проб. Бычков В.В.	Втулка	Лист	Масса
		Н	сн. табл.
		Листов	1:1
		Лист	Листов: 1
Круг В48 ГОСТ 2590-71		Изготовитель: Мособрсплоком	
Н.контр. Бычков В.В.		Мособрконцалинпроект	
Умб. Леще		г. Москва	
Копировал: ИЛ			

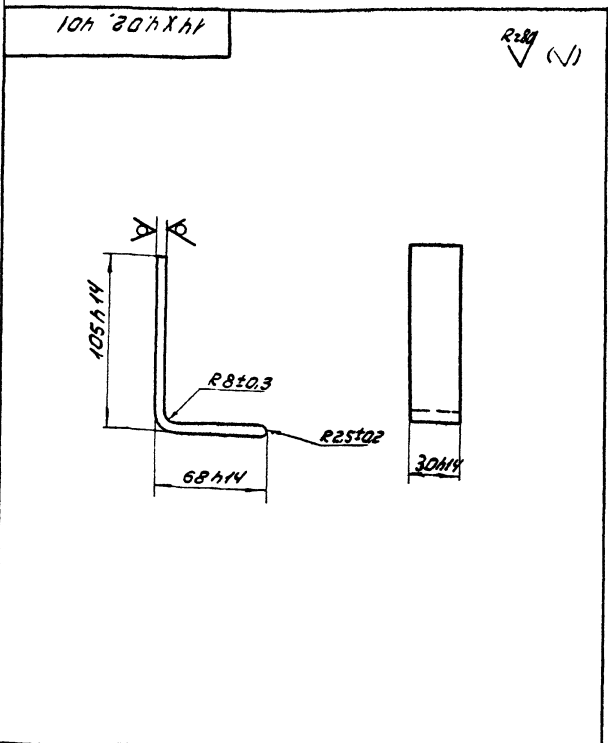
Лист № докум. Подпись и дата (по ГОСТ 19003-74) (подпись и дата)



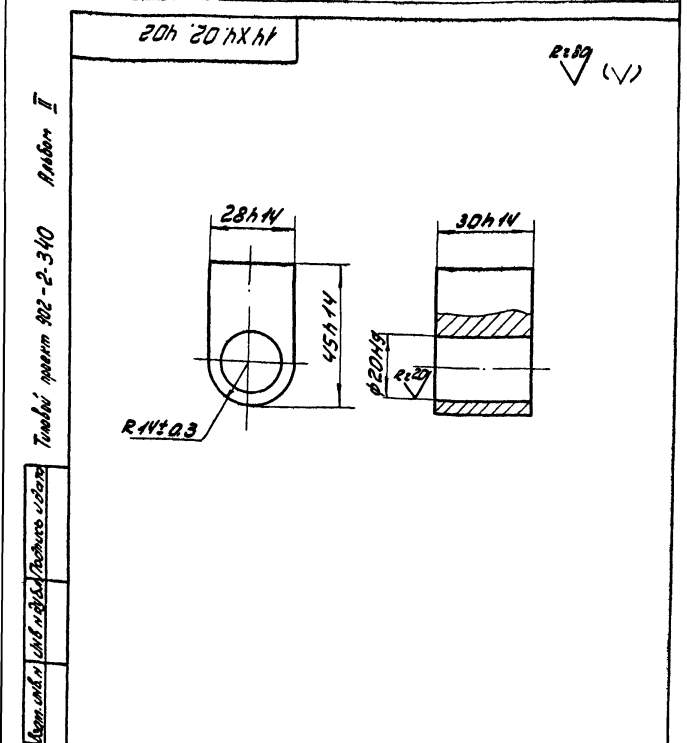
14X4.02.203		Мат	Масса	Масштаб
Осб		И	0,22	1:1
Лист 836 ГОСТ 2590-71 Ст 3 ГОСТ 535-58		Мастерская Московский институт г. Москва		



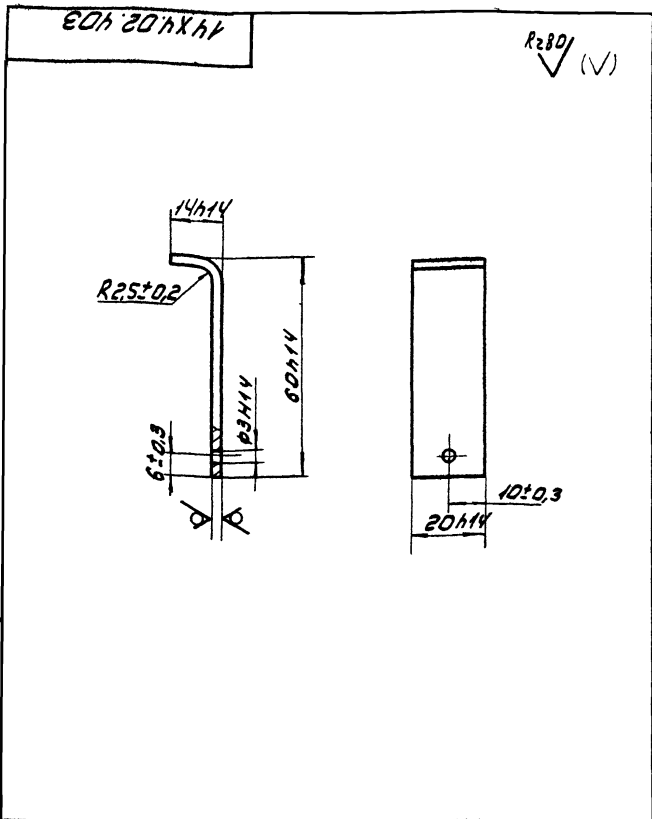
14X4.02.205		Мат	Масса	Масштаб
Пластина		И	0,011	1:1
Лист 520 ГОСТ 19903-74 Ст 3 ГОСТ 16523-70		Мастерская Московский институт г. Москва		



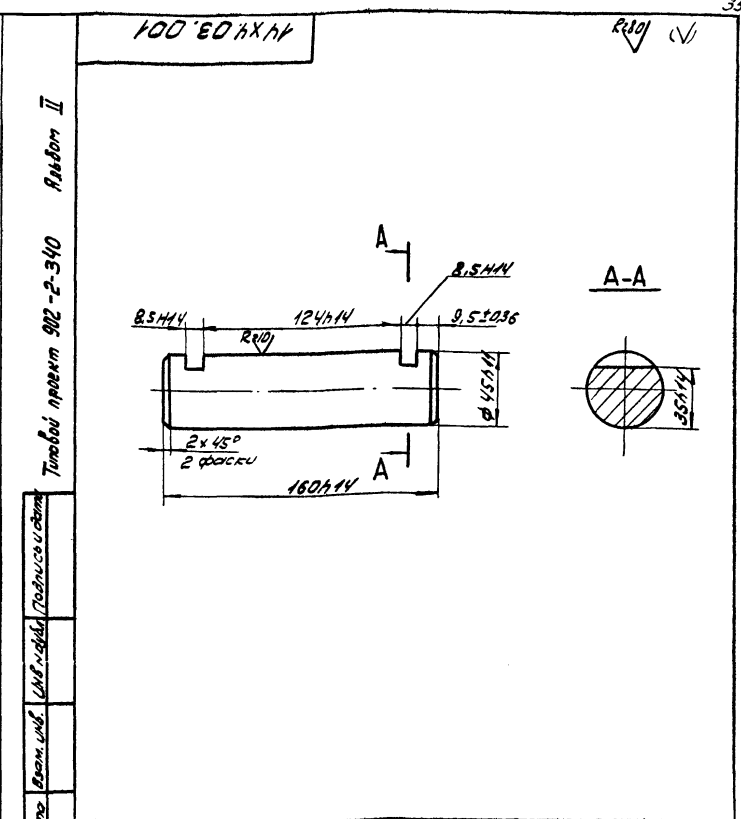
14X4.02.401		Мат	Масса	Масштаб
Пластина		И	0,19	1:2
Лист 5 ГОСТ 19903-74 Ст 3 ГОСТ 14637-69		Мастерская Московский институт г. Москва		



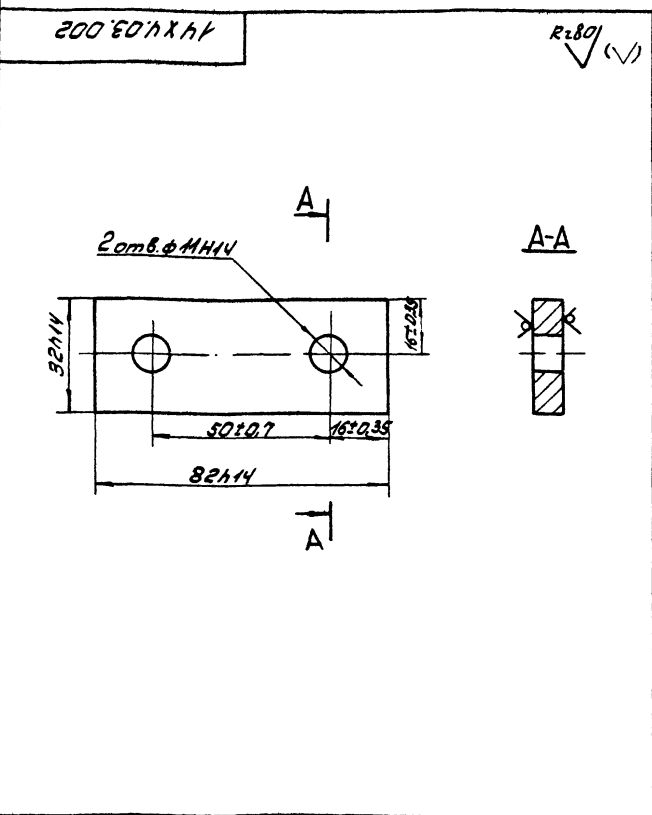
14X4.02.402		Мат	Масса	Масштаб
Втулка		И	0,22	1:1
Лист 5 ГОСТ 19903-74 Ст 3 ГОСТ 14637-69		Мастерская Московский институт г. Москва		



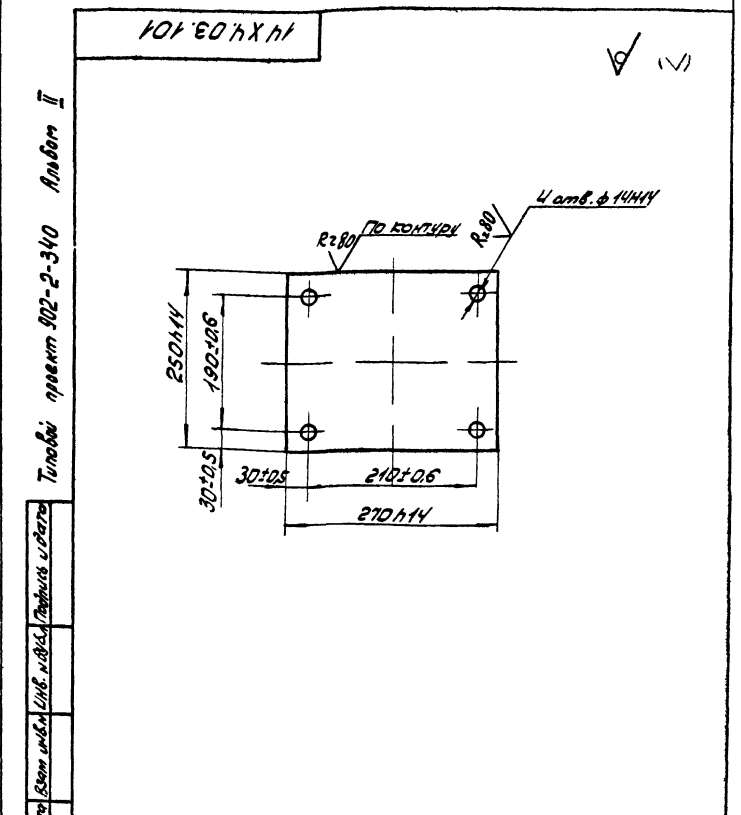
14 X 4.02 403			Лист	Масса	Масштаб
Изм.	Исполн.	Дата	И	г	1:1
Разработ.	С.С.С.С.	1993	Лист	Листов	1
Проб.	Б.И.С.	1993	Мастер-исполнитель Мосгорисполком Москва		
Лист 520 ГОСТ 19903-74 Стр 3 ГОСТ 14633-70			Формат А1		



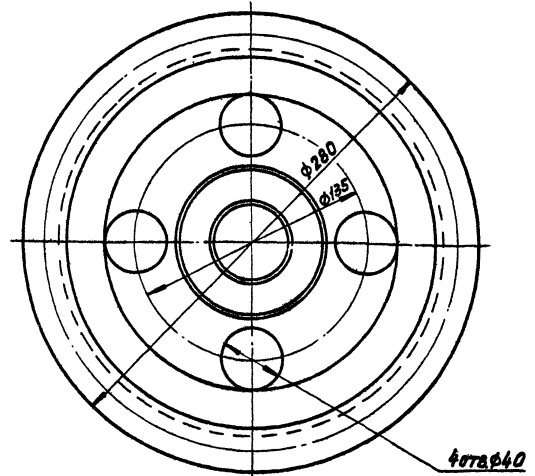
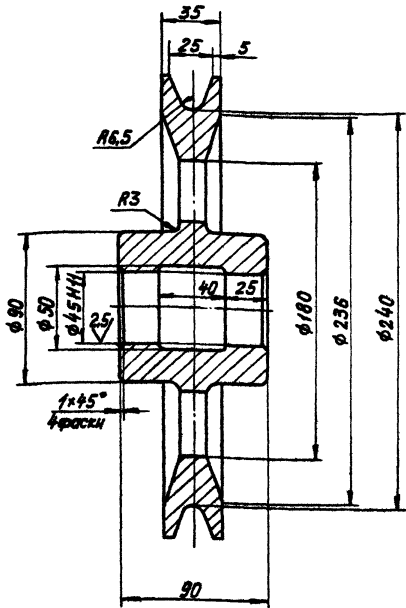
100 X 4.03.001			Лист	Масса	Масштаб
Изм.	Исполн.	Дата	И	г	1:2
Разработ.	Е.И.С.	1993	Лист	Листов	1
Проб.	Б.И.С.	1993	Мастер-исполнитель Мосгорисполком Москва		
Лист 520 ГОСТ 19903-74 Стр 3 ГОСТ 14633-70			Формат А1		



200 X 4.03.002			Лист	Масса	Масштаб
Изм.	Исполн.	Дата	И	г	1:1
Разработ.	Б.И.С.	1993	Лист	Листов	1
Проб.	Б.И.С.	1993	Мастер-исполнитель Мосгорисполком Москва		
Лист 8 ГОСТ 19903-74 Стр 3 ГОСТ 14637-69			Формат А1		

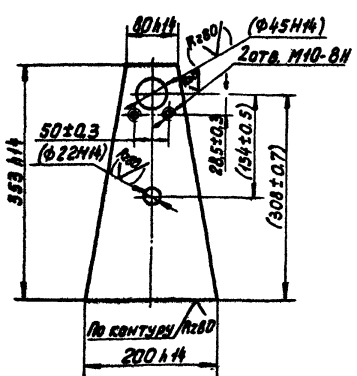


100 X 4.03.101			Лист	Масса	Масштаб
Изм.	Исполн.	Дата	И	г	1:5
Разработ.	К.И.С.	1993	Лист	Листов	1
Проб.	Б.И.С.	1993	Мастер-исполнитель Мосгорисполком Москва		
Лист 12 ГОСТ 19903-74 Стр 3 ГОСТ 14637-69			Формат А1		



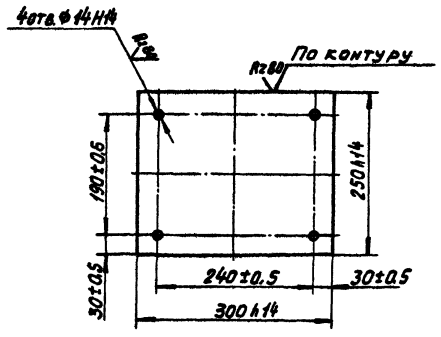
НЕУКАЗАННЫЕ ПРЕДЕЛЬНЫЕ ОТКЛОНЕНИЯ РАЗМЕРОВ:
 ОКВАТЫВАЮЩИХ - H14, ОКВАТЫВАЕМЫХ - h14,
 ПРОЦНХ - ± IT15/2

		14x4.03.003		ЛИТ.	МАССА	МАСШТАБ
		РОЛНИК		И	80	1:2
ИЗМ. ЛИСТ	И.А.ДЕВЧУ	ПОДПИСЬ	М.И.С.	ЛИСТ		
ПРОВ.	БЫЧКОВА	Л.С.	Л.С.	ЛИСТОВ 7		
ГЛАВ. СПЕЦ.	М.В.С.	Л.С.	Л.С.	МОСГОРНИСПОЛКОМ		
И.С.О.П.Т.	БЫЧКОВА	Л.С.	Л.С.	МОСВОДОСНАБЛЕНИИПРОЕКТ		
УТВ.	Л.С.	Л.С.	Л.С.	г. МОСКВА		
КОПИРОВАЛ: Л.С.				ФОРМАТ 12		



РАЗМЕРЫ И ШЕРШКОВАТОСТЬ ПОВЕРХНОСТЕЙ
 В СКОБКАХ - ПОСЛЕ СБОРКИ.

		14x4.03.102		ЛИТ.	МАССА	МАСШТАБ
		СТОЙКА		И	3.2	1:5
ИЗМ. ЛИСТ	И.А.ДЕВЧУ	ПОДПИСЬ	М.И.С.	ЛИСТ		
ПРОВ.	БЫЧКОВА	Л.С.	Л.С.	ЛИСТОВ 7		
ГЛАВ. СПЕЦ.	М.В.С.	Л.С.	Л.С.	МОСГОРНИСПОЛКОМ		
И.С.О.П.Т.	БЫЧКОВА	Л.С.	Л.С.	МОСВОДОСНАБЛЕНИИПРОЕКТ		
УТВ.	Л.С.	Л.С.	Л.С.	г. МОСКВА		
ЛИСТ 12 ГОСТ 19903-74				СТ. 3 ГОСТ 14637-69		



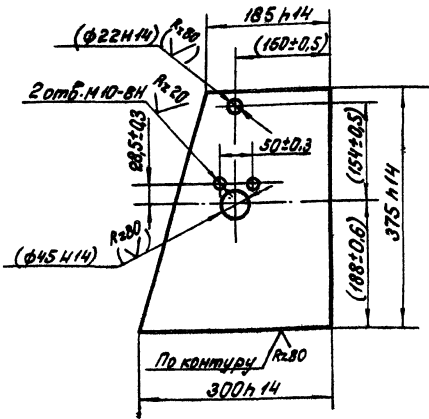
Толщ. прокат 302-2-340

Листов 1

		14x4.04.101		ЛИТ.	МАССА	МАСШТАБ
		ОСНОВАНИЕ		И	6.3	1:5
ИЗМ. ЛИСТ	И.А.ДЕВЧУ	ПОДПИСЬ	М.И.С.	ЛИСТ		
ПРОВ.	БЫЧКОВА	Л.С.	Л.С.	ЛИСТОВ 7		
ГЛАВ. СПЕЦ.	М.В.С.	Л.С.	Л.С.	МОСГОРНИСПОЛКОМ		
И.С.О.П.Т.	БЫЧКОВА	Л.С.	Л.С.	МОСВОДОСНАБЛЕНИИПРОЕКТ		
УТВ.	Л.С.	Л.С.	Л.С.	г. МОСКВА		
ЛИСТ 12 ГОСТ 19903-74				СТ. 3 ГОСТ 14637-69		

14X4.04.102

(✓) (✓)



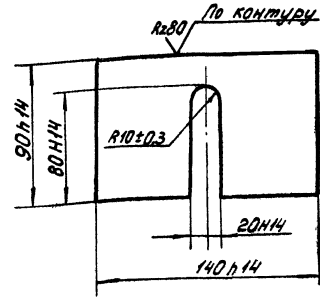
Размеры и шероховатости поверхностей в скобках после сборки.

14X4.04.102

Изм./Лист	№ докум.	Исполн.	Дата	Литера	Вес	Масштаб
Разработ.	Козуб	М.С.		Н	8,8	1:5
Проб.	Бычков	В.В.		Лист	Листов: 1	
Гр. спец.	Мясник	А.А.		Мособроспелком		
Н.контр.	Бычков	В.В.		Несоброспелком		
Утв.	Мясе	М.С.		г. Москва		
Лист 12 ГОСТ 19903-74 Ст. 3 ГОСТ 14637-69				Мособроспелком Несоброспелком г. Москва		
Копирован: МЛ				Формат И		

14X4.04.103

(✓) (✓)



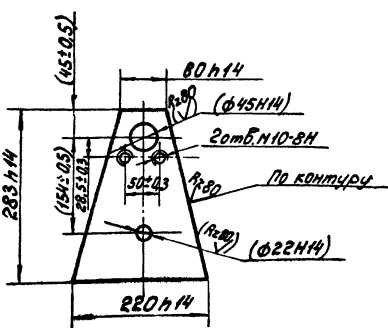
Лямбда II
Типовой проект 902-2-340
Лямбда II
Утв. М.С. Мясник

14X4.04.103

Изм./Лист	№ докум.	Исполн.	Дата	Литера	Вес	Масштаб
Разработ.	Козуб	М.С.		Н	0,7	1:2
Проб.	Бычков	В.В.		Лист	Листов: 1	
Гр. спец.	Мясник	А.А.		Мособроспелком		
Н.контр.	Бычков	В.В.		Несоброспелком		
Утв.	Мясе	М.С.		г. Москва		
Лист 8 ГОСТ 19903-74 Ст. 3 ГОСТ 14637-69				Мособроспелком Несоброспелком г. Москва		
Копирован: МЛ				Формат И		

101 50 4X4H

(✓) (✓)



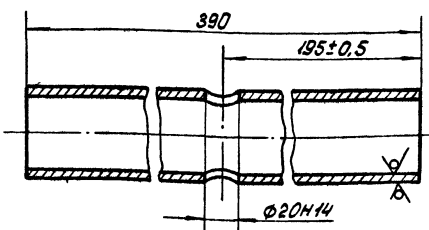
Размеры и шероховатость поверхностей в скобках после сборки.

14X4.05.101

Изм./Лист	№ докум.	Исполн.	Дата	Литера	Вес	Масштаб
Разработ.	Бычков	В.В.		Н	3,2	1:5
Проб.	Бычков	В.В.		Лист	Листов: 1	
Гр. спец.	Мясник	А.А.		Мособроспелком		
Н.контр.	Бычков	В.В.		Несоброспелком		
Утв.	Мясе	М.С.		г. Москва		
Лист 12 ГОСТ 19903-74 Ст. 3 ГОСТ 14637-69				Мособроспелком Несоброспелком г. Москва		
Копирован: МЛ				Формат И		

101 90 4X4H

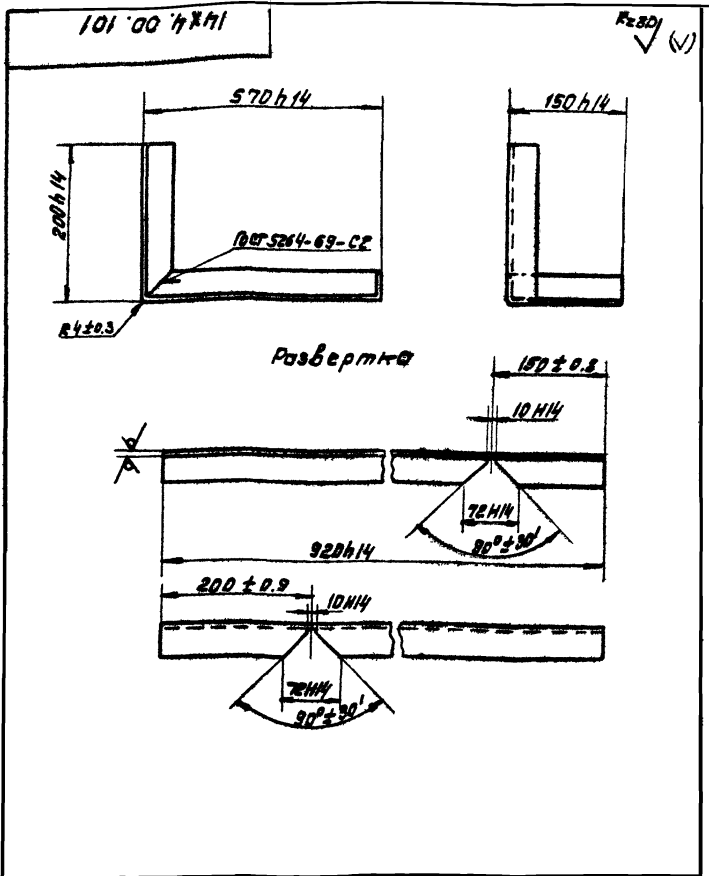
(✓) (✓)



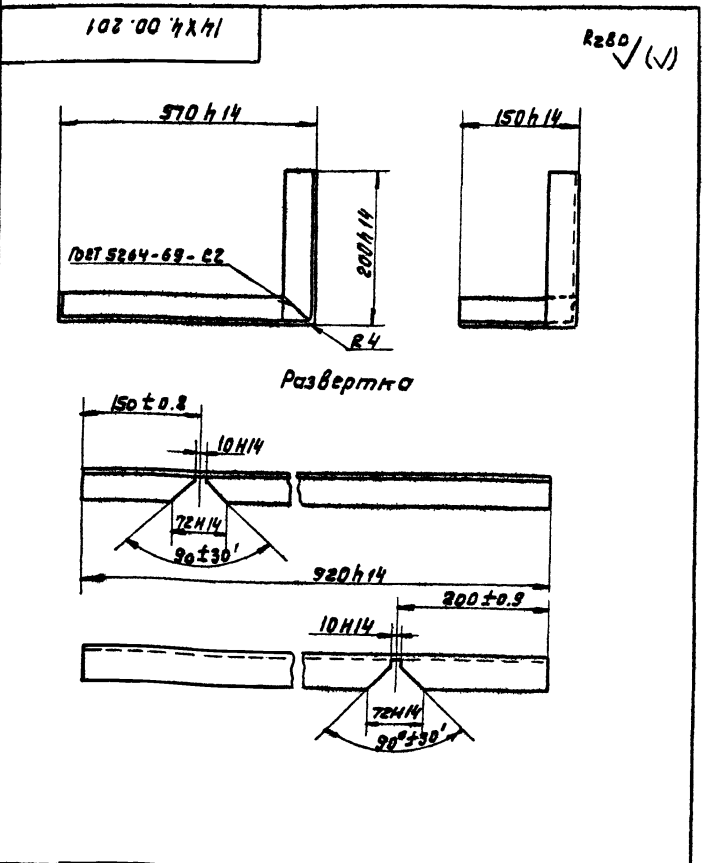
Лямбда II
Типовой проект 902-2-340
Лямбда II
Утв. М.С. Мясник

14X4.06.101

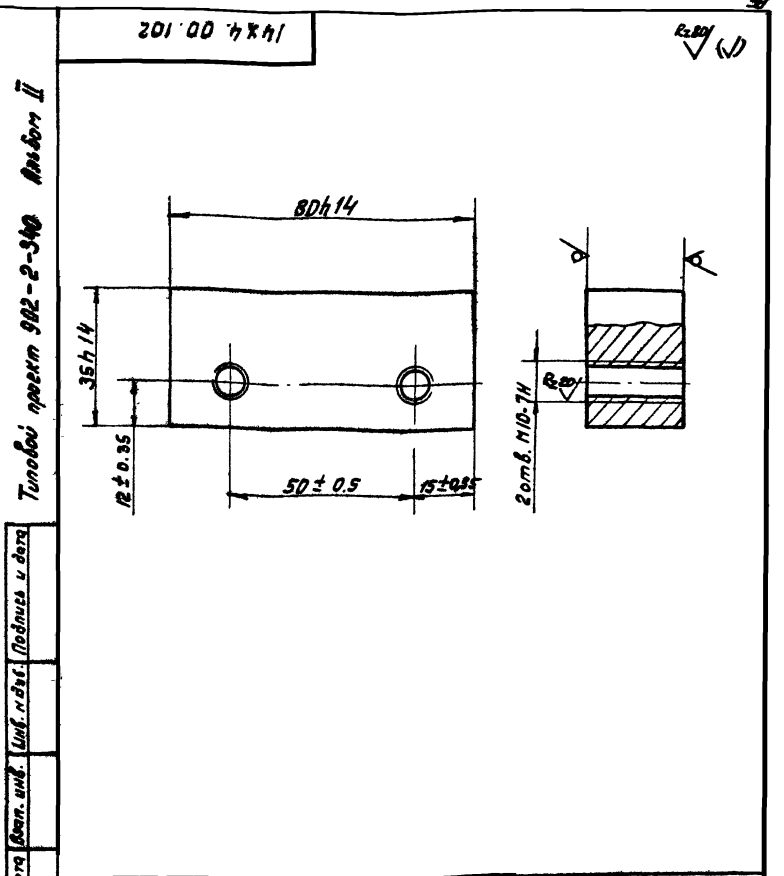
Изм./Лист	№ докум.	Исполн.	Дата	Литера	Вес	Масштаб
Разработ.	Бычков	В.В.		Н	2,0	1:2
Проб.	Бычков	В.В.		Лист	Листов: 1	
Гр. спец.	Мясник	А.А.		Мособроспелком		
Н.контр.	Бычков	В.В.		Несоброспелком		
Утв.	Мясе	М.С.		г. Москва		
Труба 57x4 ГОСТ 8732-78 ВСт. 3 ГОСТ 8731-74				Мособроспелком Несоброспелком г. Москва		
Копирован: МЛ				Формат И		



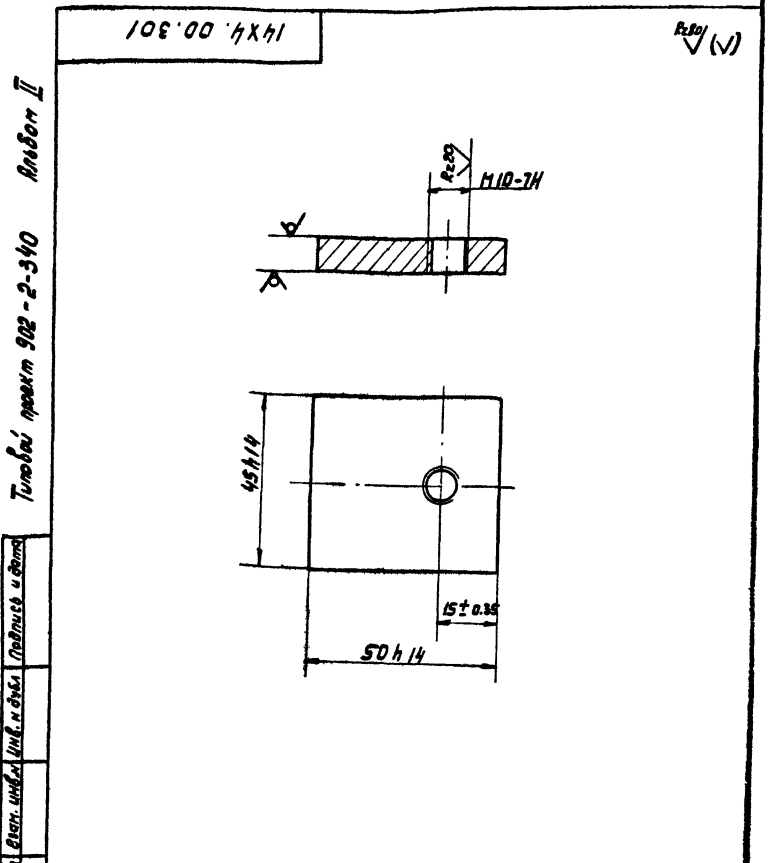
14x4.00.101		Лист	Масса	Плотность
Уголок		И	2.2	1:5
Лист		Листов /		
Испол. лист № докум. Подпись Дата		Материал		
Разработчик		Материал		
Проб. Алексеева		Материал		
Гл. инж. Мясник		Материал		
И. констр. Бычков		Материал		
Утв. Лелев		Материал		
Копировал: Ф		Формат И		



14x4.00.201		Лист	Масса	Плотность
Уголок		И	2.2	1:5
Лист		Листов /		
Испол. лист № докум. Подпись Дата		Материал		
Разработчик		Материал		
Проб. Алексеева		Материал		
Гл. инж. Мясник		Материал		
И. констр. Бычков		Материал		
Утв. Лелев		Материал		
Копировал: Ф		Формат И		

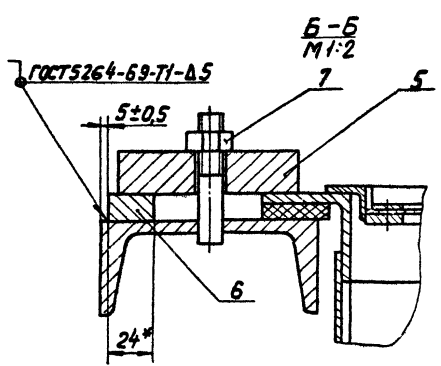
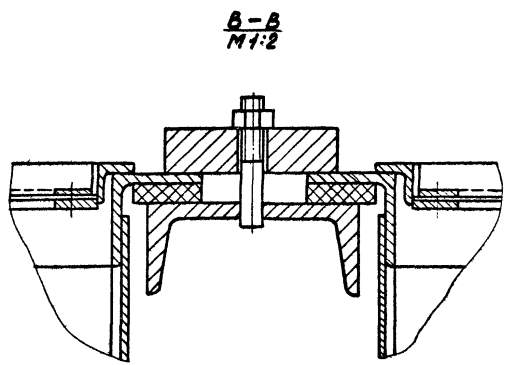
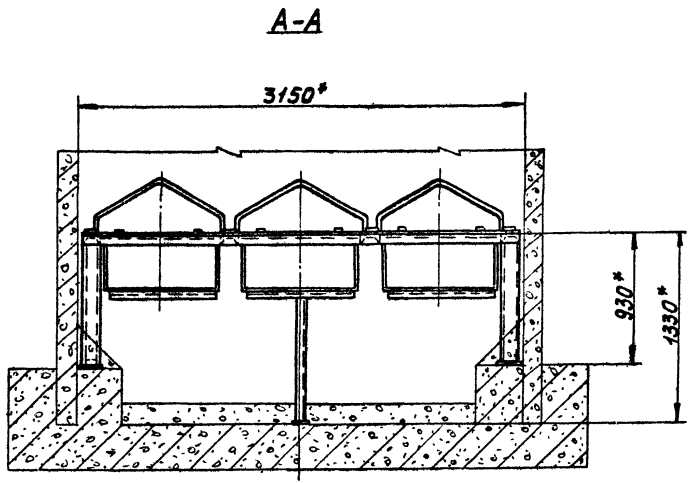
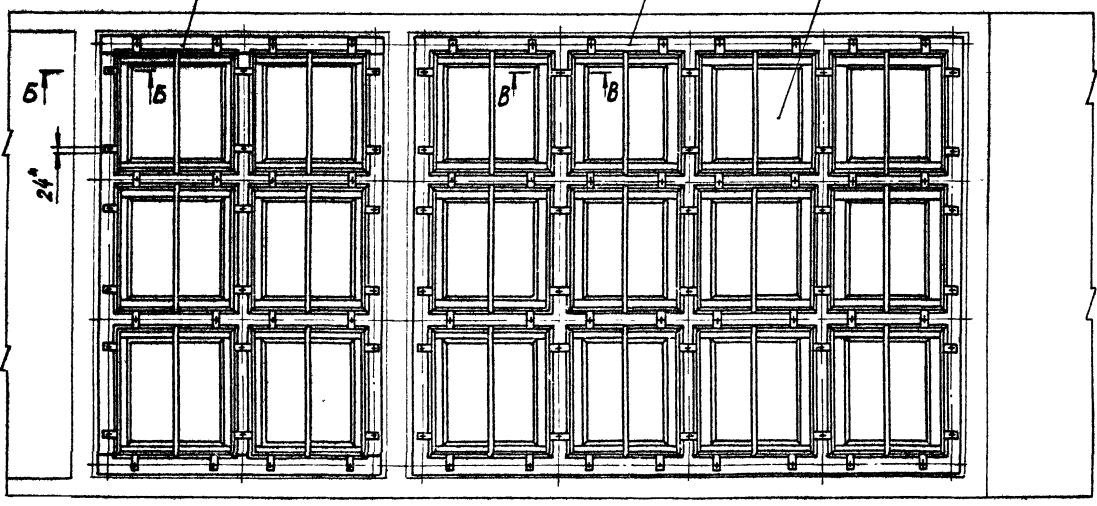
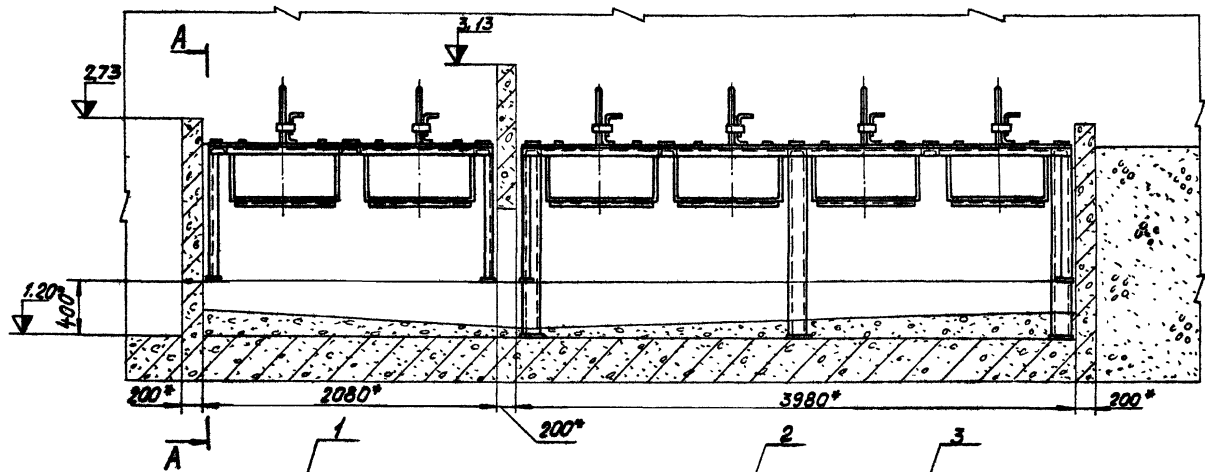


14x4.00.102		Лист	Масса	Плотность
Пластина		И	0.5	1:1
Лист		Листов /		
Испол. лист № докум. Подпись Дата		Материал		
Разработчик		Материал		
Проб. Алексеева		Материал		
Гл. инж. Мясник		Материал		
И. констр. Бычков		Материал		
Утв. Лелев		Материал		
Копировал: Ф		Формат И		



14x4.00.301		Лист	Масса	Плотность
Пластина верхняя		И	0.15	1:1
Лист		Листов /		
Испол. лист № докум. Подпись Дата		Материал		
Разработчик		Материал		
Проб. Алексеева		Материал		
Гл. инж. Мясник		Материал		
И. констр. Бычков		Материал		
Утв. Лелев		Материал		
Копировал: Ф		Формат И		

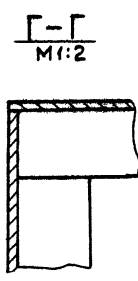
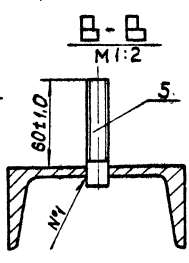
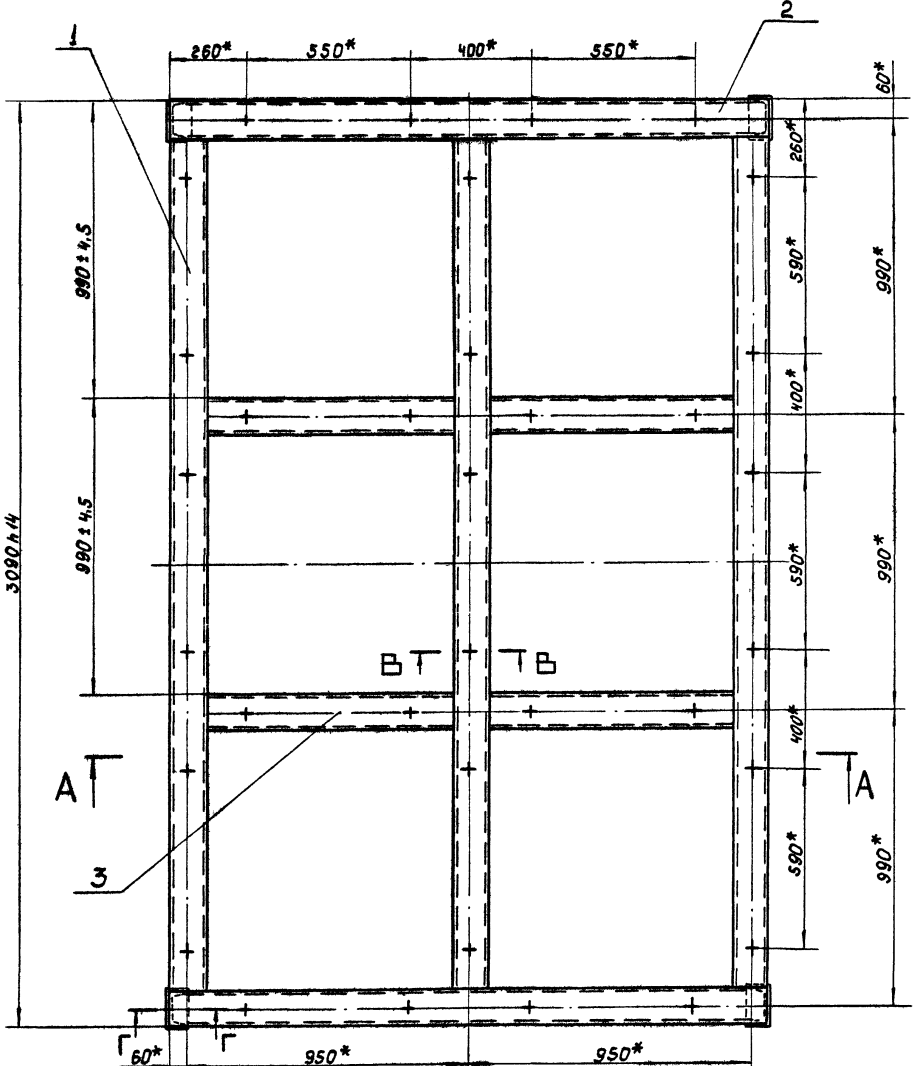
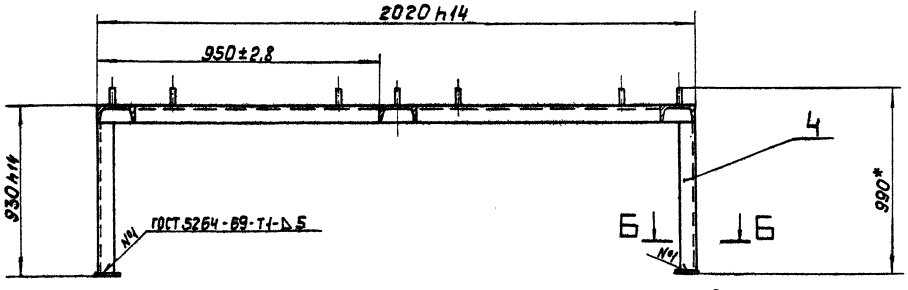
Технический проект 302-2-310 Ардон II



- 1* Размеры для справок.
 2. Перед монтажом узлы и дет. окрасить битумным лаком БТ-577 ГОСТ 5631-70.
 3. Материал наливки фильтров - см. технологическую часть проекта.
 4. Зазор между рамой и стенами забить штрапным бетоном марки 200.
 5. Обработка поверхностей реза деталей б.ч. V.

				14Н9.00.000 СБ		
				УСТАНОВКА ФИЛЬТРОВ		
				СБОРОЧНЫЙ ЧЕРТЕЖ		
ИЗДАНИЕ	№ ДОКУМЕНТА	ПРАВКА	ЛИСТ	ЛИСТ	ИЗЛИТ	ИЗЛИТ
				И	21270	1:25
				МОСГОРНИПРОМКОМ		
				МОСВОДКОНМИНИПРОЕКТ		
				г. МОСКВА		
				КОПИРОВАЛ: [Signature]		

A-A



- 1.* Размеры для справок.
- 2. Сварку, кроме мест обозначенных особо, произвести по периметру прилегания деталей по ГОСТ 5264-89-С5.

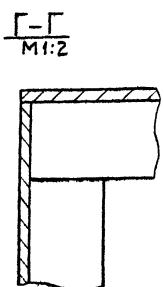
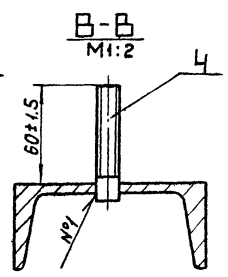
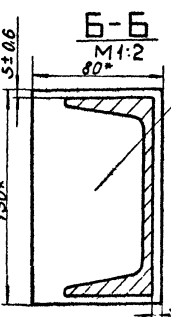
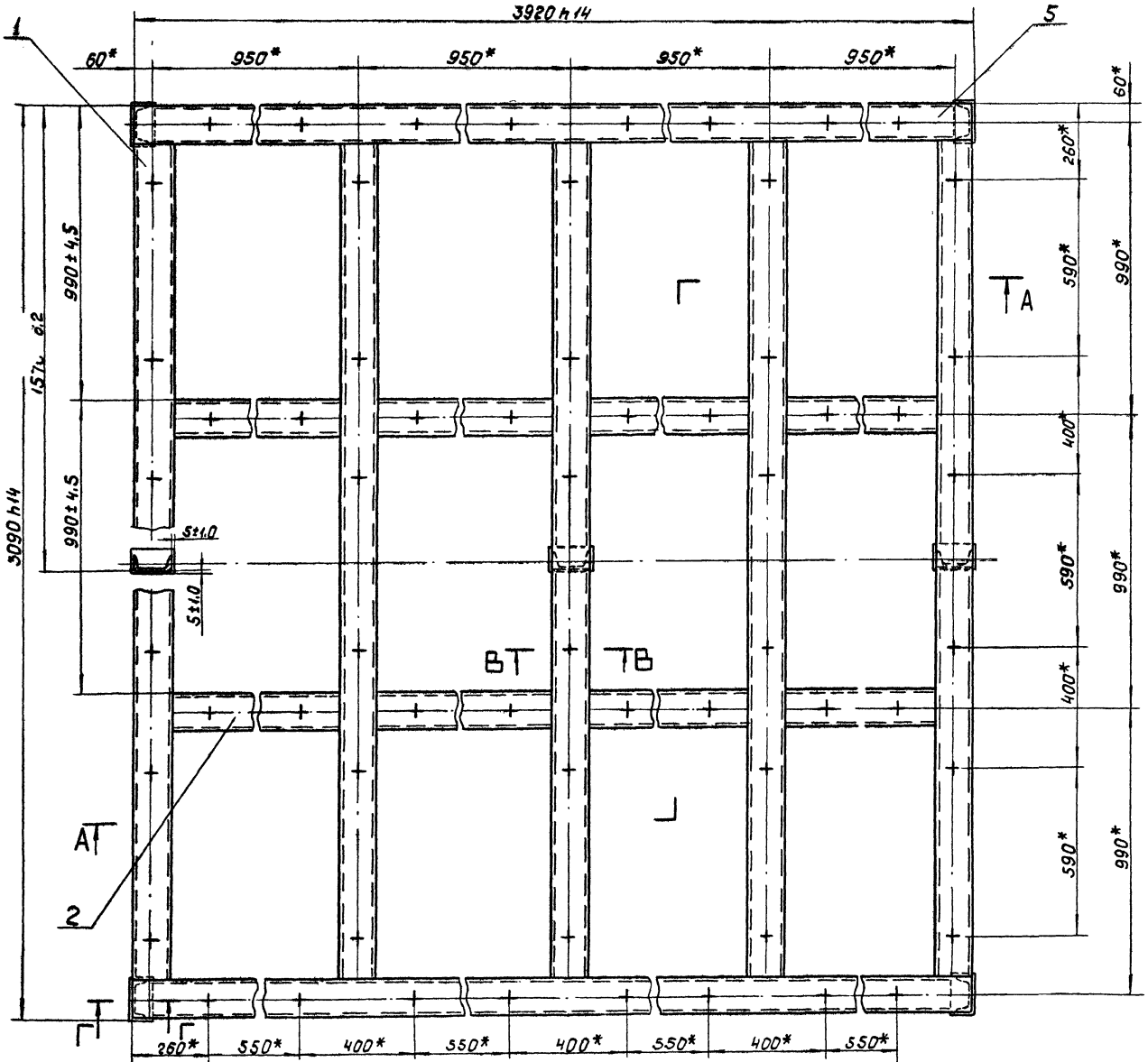
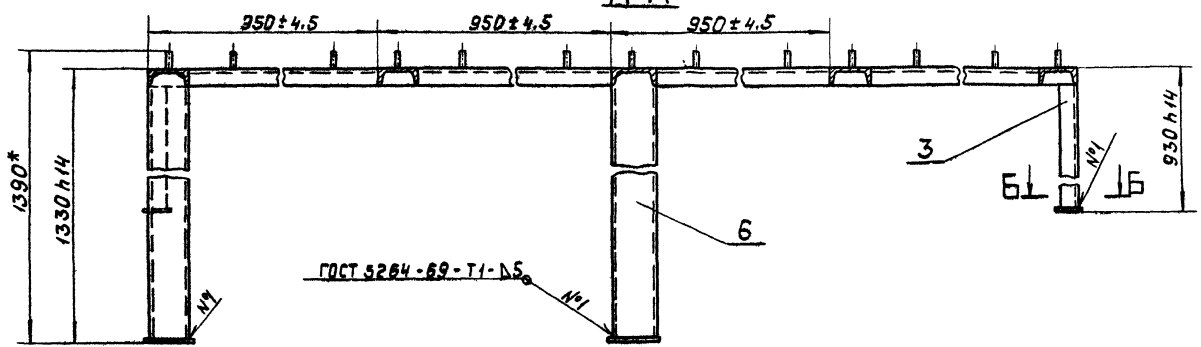
Титовод проект 902-2-310 Архив II

Элементы, указанные в чертеже, являются изделиями, изготовленными в соответствии с требованиями ГОСТ 5264-89-С5

1419.01.000.СБ		Лист	Масса	Изменения
Каркас		И	208,6	1:10
Сборочный чертеж		Лист 1 из 1		
Исполн.	Провер.	Масляков		
Исп.	Контр.	Брыков		
Экз.	Упр.	Леще		

1419.02.000.C5

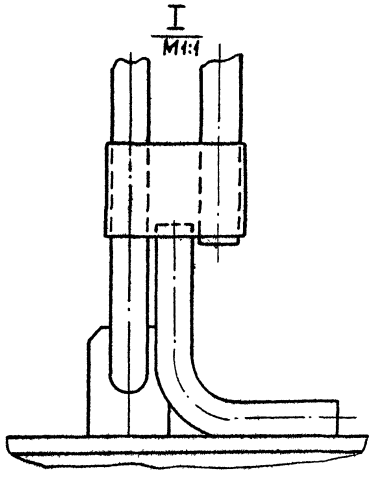
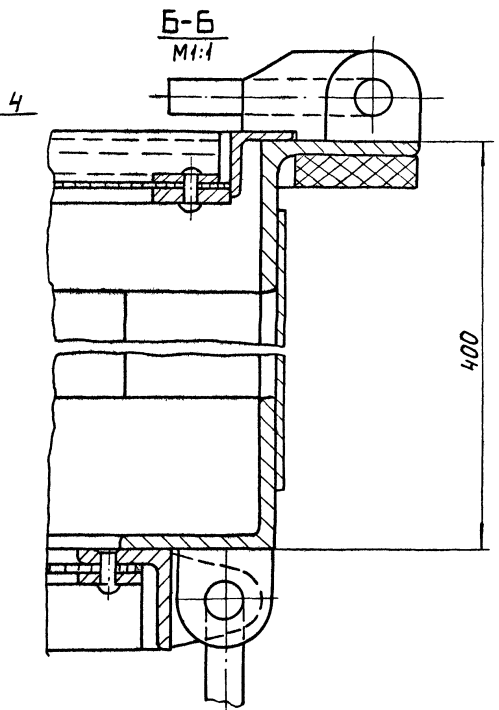
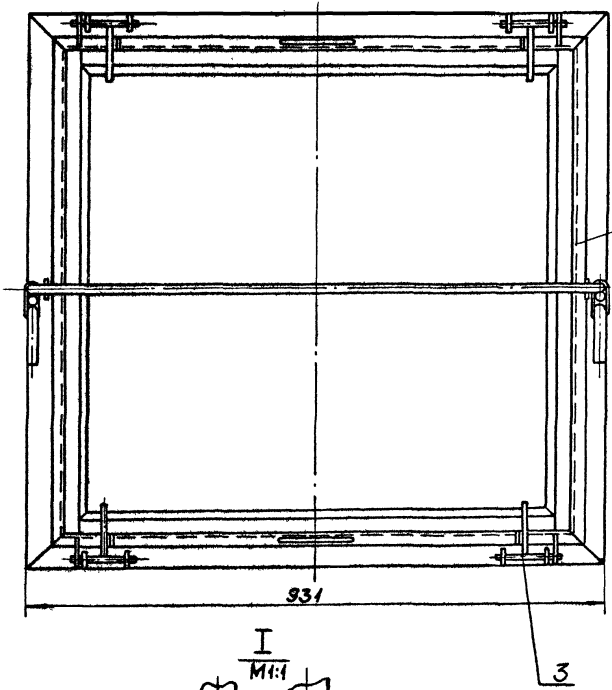
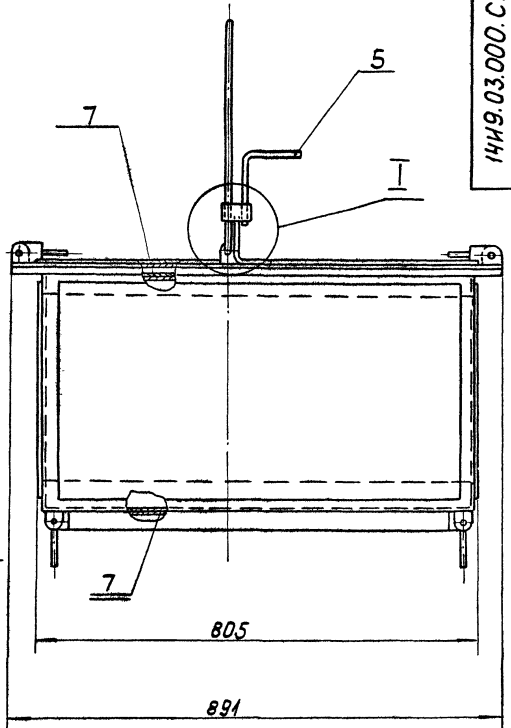
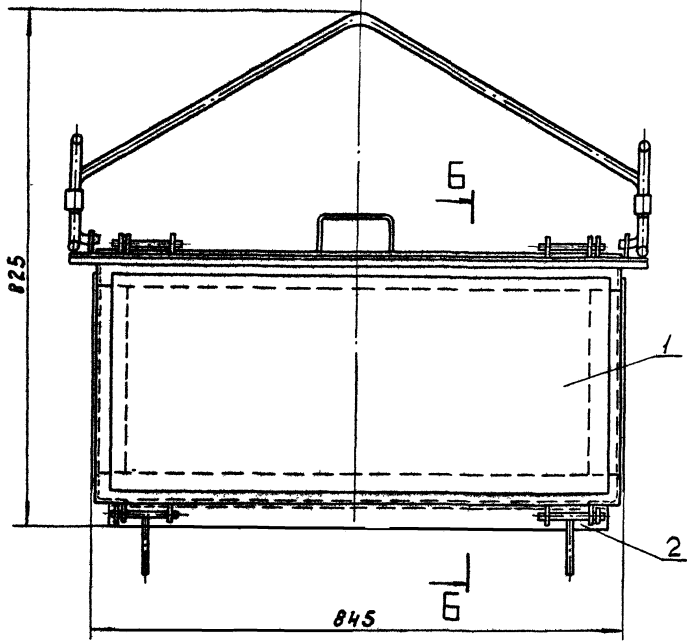
A-A



1* Размеры для справок.
 2 Сварку, кроме мест обозначенных особо, произвести по периметру прилегания деталей по ГОСТ 5264-69-С5.

1419.02.000..C5		Лит. Масса	Насчит.
Каркас		И	386,3 1:10
Сборочный чертеж		Лист	Листов 1
Исполнитель: Мясник В.В.		Мас? -рисополком	
Н.Контр. Бычков В.В.		Насоб?Окна?Лч?Проект	
ИТВ Плеще		? Москва	

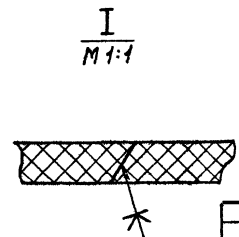
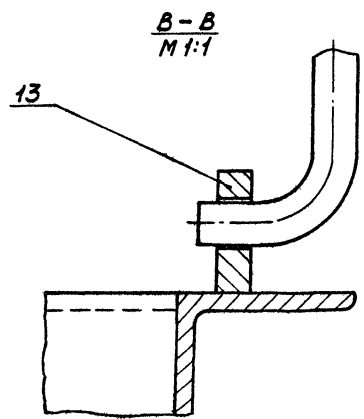
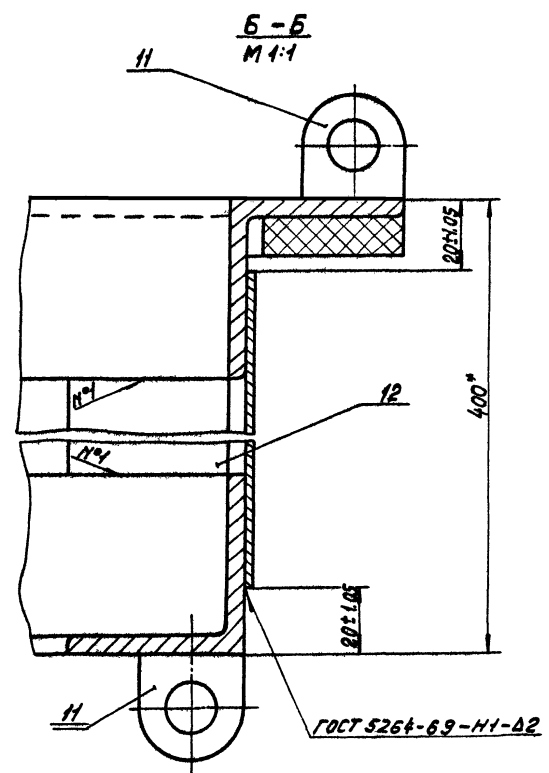
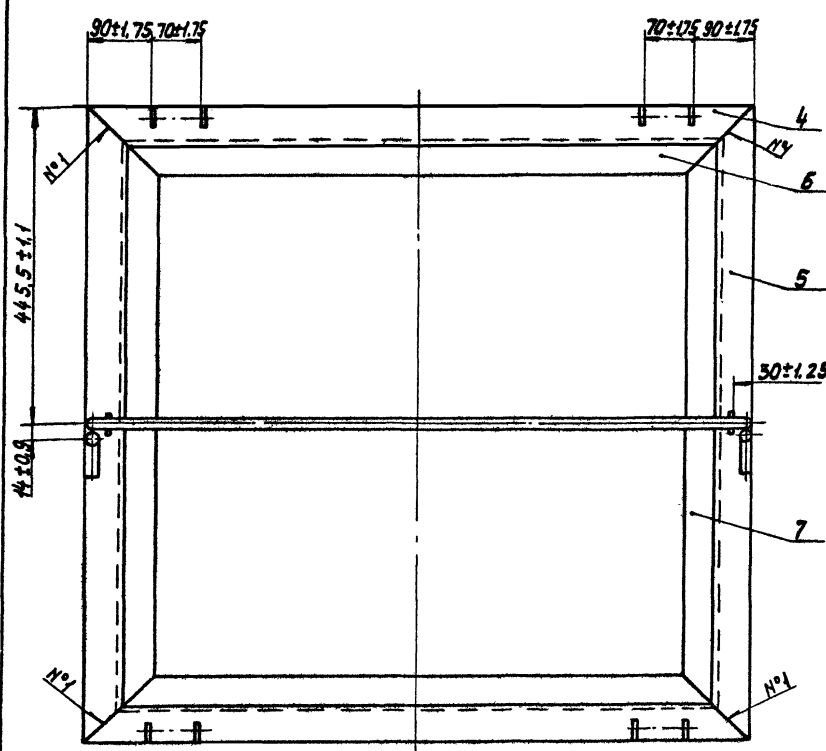
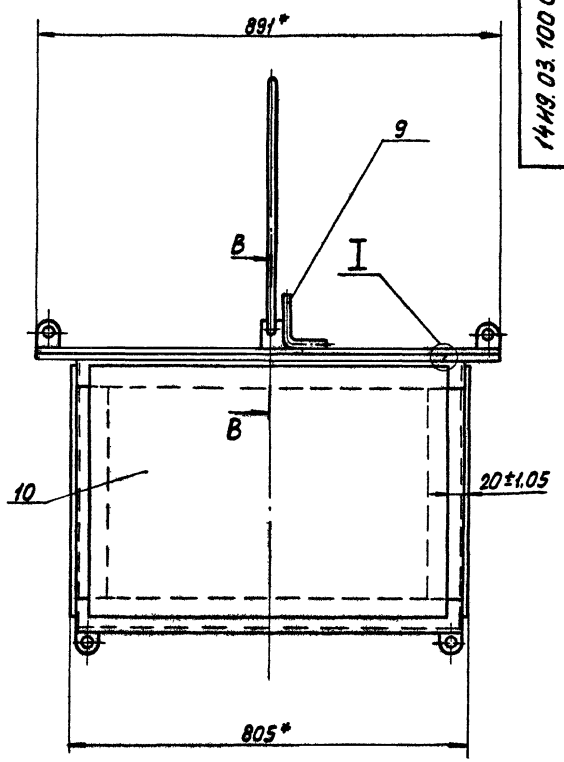
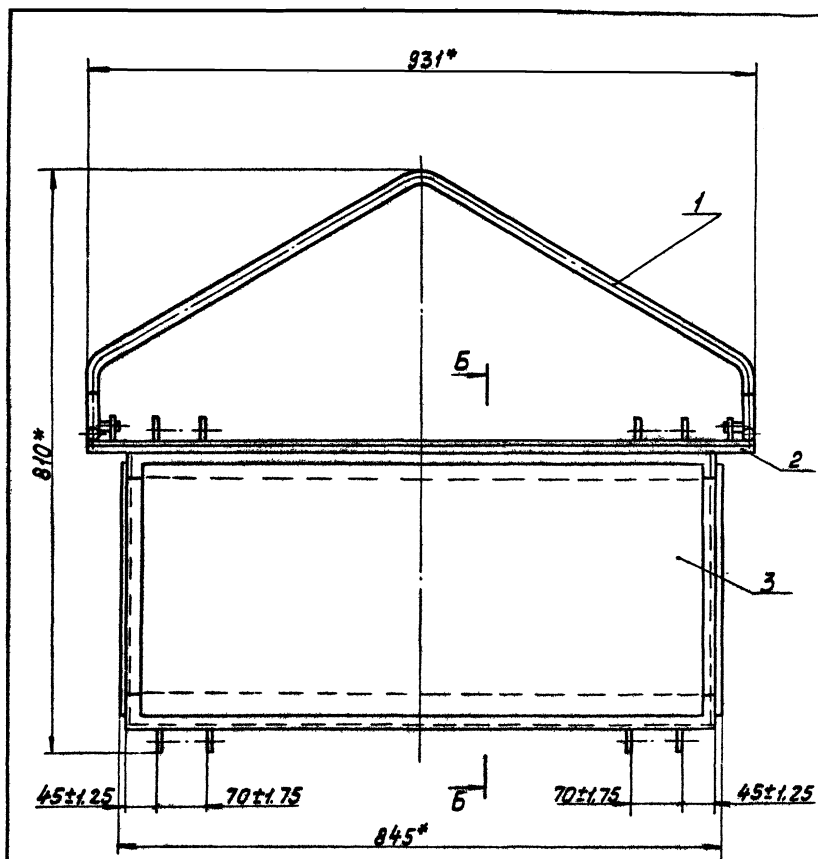
Тубовый проект 902-2-340 Алюбом I



1. Размеры для справок.
2. Мешковину поз.7 проложить по сеткам при набивке фильтра.

		1419.03.000 СБ	
		Фильтр	
		Сборочный чертеж	
Исполн.	Провер.	Лист	Всего листов
Н.Копт.	Б.И.С.О.	№ 84,5	1:5
Чиб.	Лепсе	Лист листов 1	
		Масгорицалкан	
		Насвадидини, ШИРАК	
		2. Москва	

Туповор проект 902-2-340

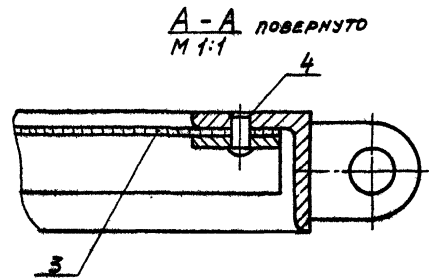
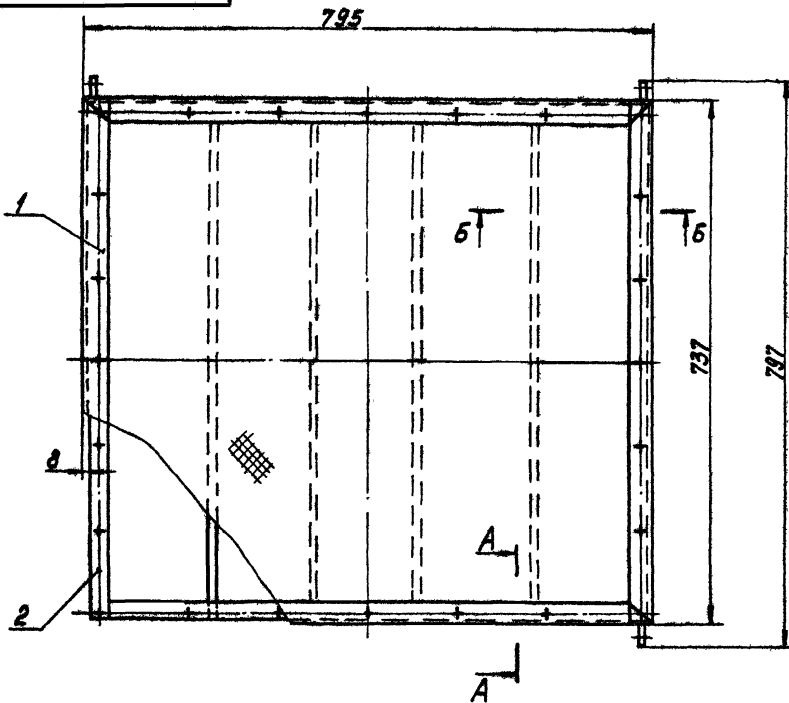


- 1.* РАЗМЕРЫ ДЛЯ СПРАВОК.
2. СВАРКУ, КРОМЕ МЕСТ ОБОЗНАЧЕННЫХ ОСОБО, ПРОИЗВЕСТИ ПО ПЕРИМЕТРУ ПРИЛЕГАЮЩИХ ДЕТАЛЕЙ ПО ГОСТ 5264-69-73-03.
3. ДЕТ. ПОЗ. 2 И 8 СКЛЕИТЬ КЛЕЕМ И88 ТУ 381.051.061-76.
4. ОБРАБОТКА ПОВЕРХНОСТЕЙ РЕЗА ДЕТАЛЕЙ Б.Ч. ✓

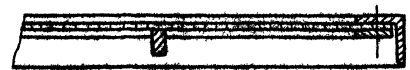
Имя и фамилия исполнителя чертежа, дата, подпись, должность, наименование организации, наименование изделия

ИМЯ И ФАМИЛИЯ ИСПОЛНИТЕЛЯ ЧЕРТЕЖА		1419.03.100 СБ	
ПРИЗНАК ТИПОВОСТИ		КОРОВА	
ПРОБ. УПЕКСИМЕНАЦИЯ		СБОРОЧНЫЙ ЧЕРТЕЖ	
Л. СПЕЦ. МАРКИ	М. КОМП. БУЧУКОВ	Л. СТ. МАССА	М. КОМП. МАШТАБ
Ч. Т. ДЕРЖЕ	В. С. В.	И	52,3 1:5
		ЛИСТ 1 ИЛИСТОВ 1	
		МОСТОРГНЕПОЛКОМ	
		МОСКВА, ОКАН-МАШИНОСТРОЕНИЕ	
		1955 СБ	

14Н9.03.200СБ



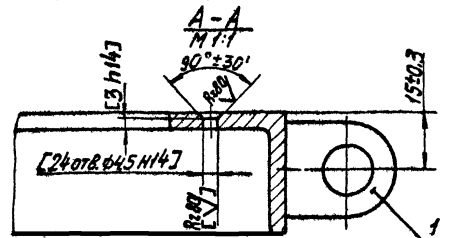
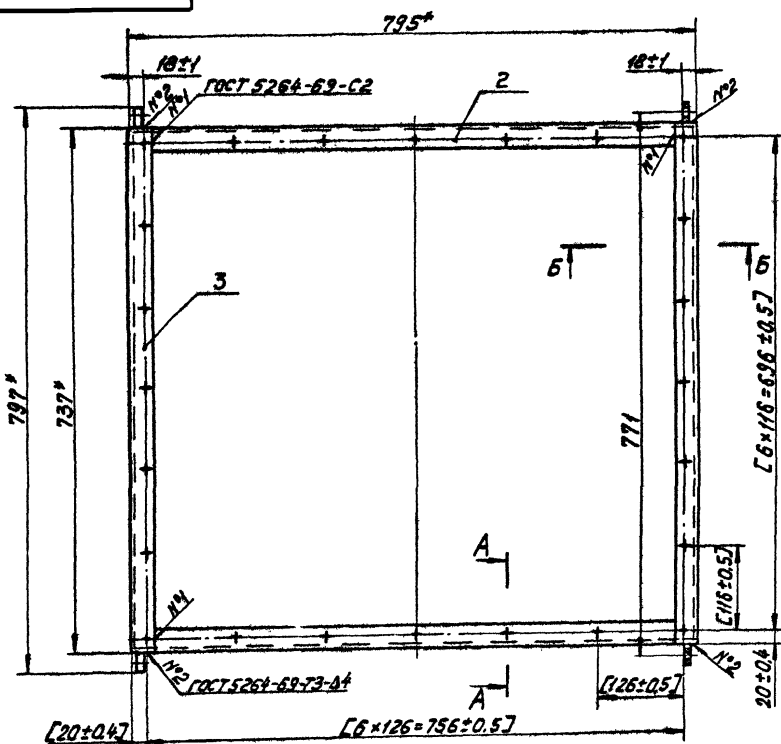
B-B
M 1:25



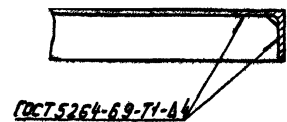
РАЗМЕРЫ ДЛЯ СПРАВОК.

14Н9.03.200СБ				ЛИСТ	МАССА	УЧЕТЫ
ПОДАВОН				И	14.0	1:5
СБОРОЧНЫЙ ЧЕРТЕЖ				ЛИСТ	ЛИСТОВ 1	
МОСГОРНИСПОЛКОМ МОСВОДОКАНАЛИЗАЦИОННЫЙ ПРОЕКТ Г. МОСКВА						
КОПИРОВАЛ: [Signature]				ФОРМАТ 12		

14Н9.03.210СБ



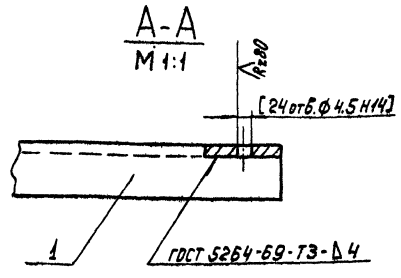
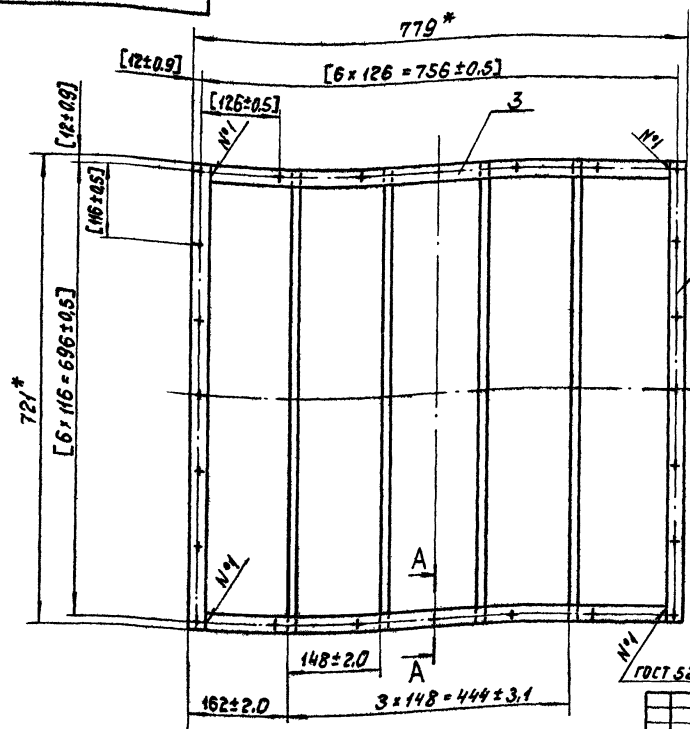
B-B
M 1:25



- РАЗМЕРЫ ДЛЯ СПРАВОК.
- ОБРАБОТКУ ПО РАЗМЕРАМ В КВАДРАТНЫХ СКОБКАХ ПРОИЗВОДИТЬ СОВМЕСТНО С УЗЛОМ 14Н9.03.220СБ.
- ОБРАБОТКА ПОВЕРХНОСТЕЙ РЕЗА ДЕТАЛЕЙ Б.4.

14Н9.03.210СБ				ЛИСТ	МАССА	УЧЕТЫ
ОБРАМЛЕНИЕ				И	6.0	1:5
СБОРОЧНЫЙ ЧЕРТЕЖ				ЛИСТ	ЛИСТОВ 1	
МОСГОРНИСПОЛКОМ МОСВОДОКАНАЛИЗАЦИОННЫЙ ПРОЕКТ Г. МОСКВА						
КОПИРОВАЛ: [Signature]				16736-02 45 ФОРМАТ 12		

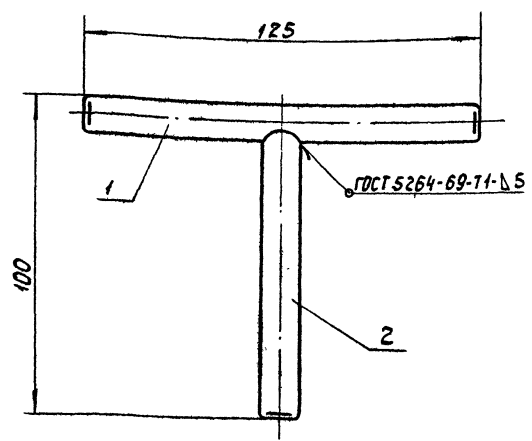
1419.03.220.СБ



- 1.* Размеры для справок.
2. Обработку по размерам Б квадратных скобок производить совместно с узлом 1419.03.210.СБ.
3. Обработка поверхностей реза деталей Б.Ч. $\sqrt{}$.

1419.03.220.СБ			
Ранко		Лист	Масса
Сборочный чертёж		Н	5,66
		Листов	1:5
		Мосгорисполком Мосводоканалпроект 2 Москва	
		Формат 12	

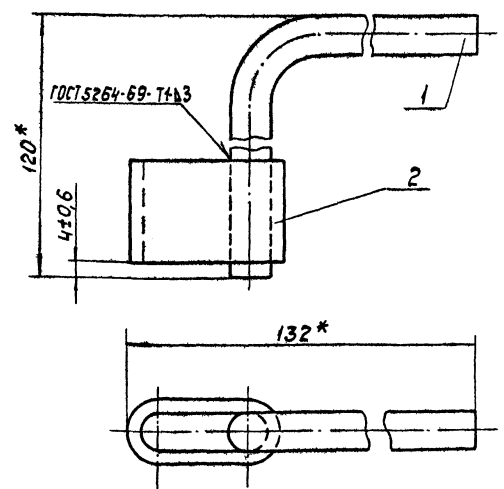
1419.03.300.СБ



Размеры для справок.

1419.03.300.СБ			
Затвор		Лист	Масса
Сборочный чертёж		Н	0,18
		Листов	1:1
		Мосгорисполком Мосводоканалпроект 2 Москва	
		Формат 11	

1419.03.500.СБ



* Размеры для справок.

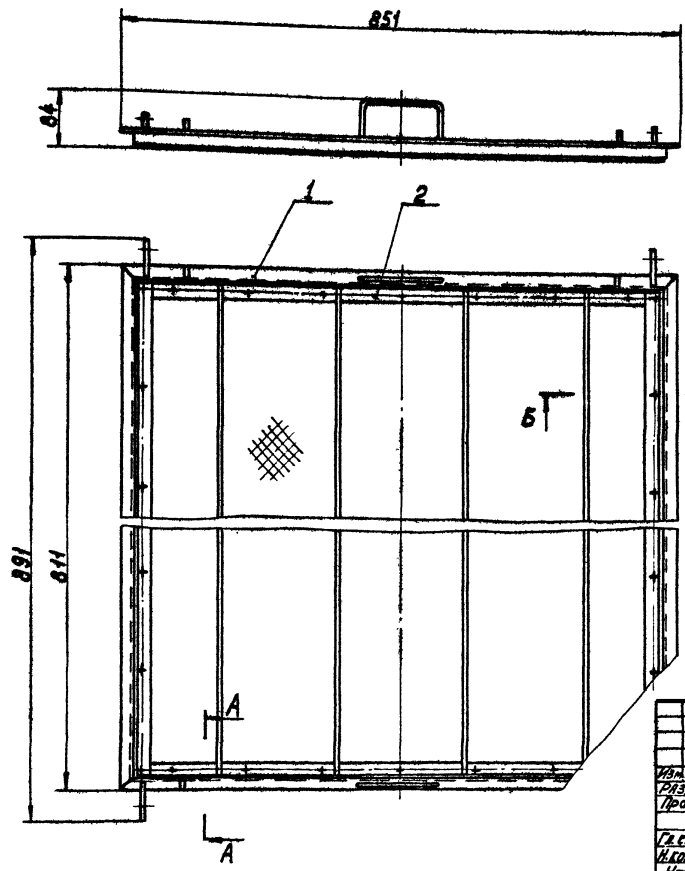
1419.03.500.СБ			
Фиксатор		Лист	Масса
Сборочный чертёж		Н	0,28
		Листов	1:1
		Мосгорисполком Мосводоканалпроект 2 Москва	
		Формат 11	

Таблицы проекта 902-2-340 Архив II

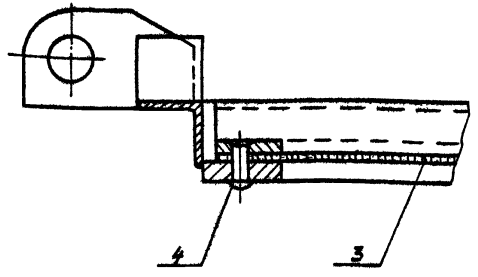
Шкала: 1:1

Тоннель проект 302-2-340
 Москва
 Проект № 144
 144 НЗ. 03. 400 СБ

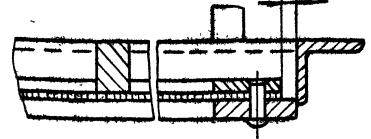
144 НЗ. 03. 400 СБ



A-A ПОВЕРХНО
M 1:1



B-B
M 1:1

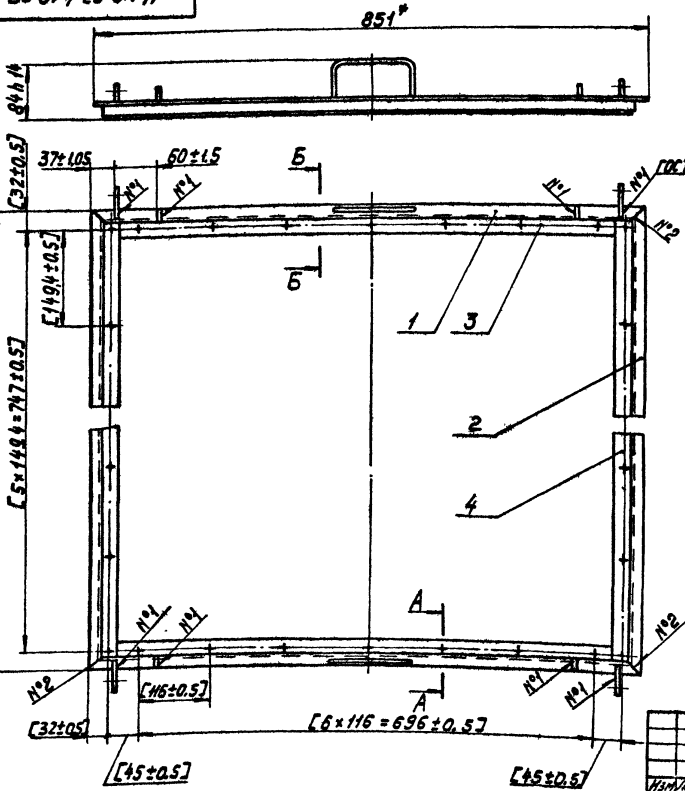


РАЗМЕРЫ ДЛЯ СПРАВОК

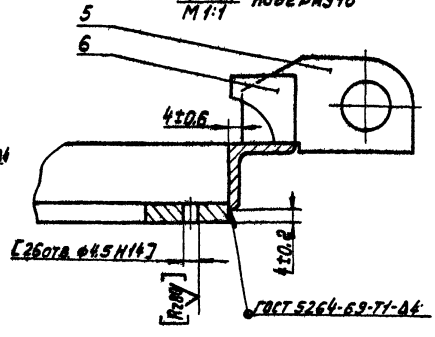
14 НЗ. 03. 400 СБ				ЛИСТ	МАССА	УЧЕТНОЕ
РАМКА				№	16,2	1:5
СБОРНЫЙ ЧЕРТЕЖ				ЛИСТ	ЛИСТОВ 1	
КОПИРОВАЛ: [Signature]				МОСГОРНИПРОЕКТОМ МОСКВА		

Тоннель проект 302-2-340
 Москва
 Проект № 144
 144 НЗ. 03. 410 СБ

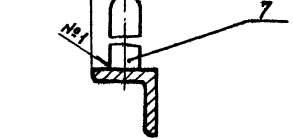
144 НЗ. 03. 410 СБ



A-A ПОВЕРХНО
M 1:1



B-B ПОВЕРХНО
M 1:1

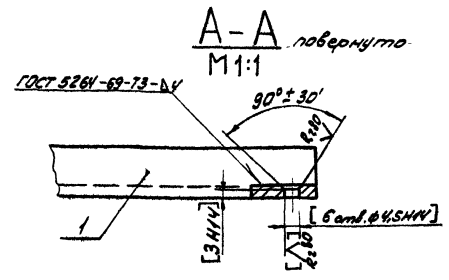
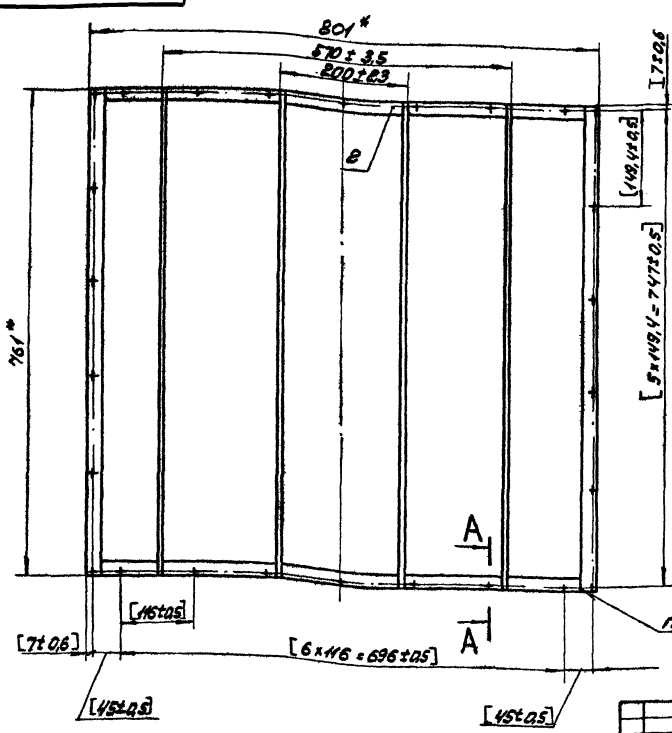


1. РАЗМЕРЫ ДЛЯ СПРАВОК.
2. ОБРАБОТКУ ПО РАЗМЕРАМ В КВАДРАТНЫХ СКОБКАХ ПРОИЗВОДИТЬ СОВМЕСТНО С УЗЛОМ 144 НЗ. 03. 420 СБ.
3. ОБРАБОТКА ПОВЕРХНОСТЕЙ РЕЗА ДЕТАЛЕЙ БР.В.

14 НЗ. 03. 410 СБ				ЛИСТ	МАССА	УЧЕТНОЕ
ОБРАМЛЕНИЕ				№	8,2	1:5
СБОРНЫЙ ЧЕРТЕЖ				ЛИСТ	ЛИСТОВ 1	
КОПИРОВАЛ: [Signature]				МОСГОРНИПРОЕКТОМ МОСКВА		

КОПИРОВАЛ: [Signature] 16736-02 47 ФОРМАТ 12

Туповой проект 902-2-340 Альбом I

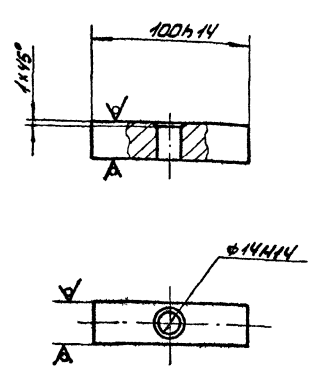


- 1* Размеры для справок.
- 2 Обработку по размерам в квадратные скобки производить совместно в узлом 14И9.03.410.СБ
- 3. Обработка поверхностей реза деталей Б.Ч.√

14И9.03.420СБ		
Имя/Инициалы	№ проекта	Дата
Разработчик	Год	Лист
Проверенный	Листов	1
Рамка		
Материал	Масса	Масштаб
Сборочный чертеж	И	5,48 1:5
Магистральная		
Московский		
Формат 12		

Туповой проект 902-2-340 Альбом II

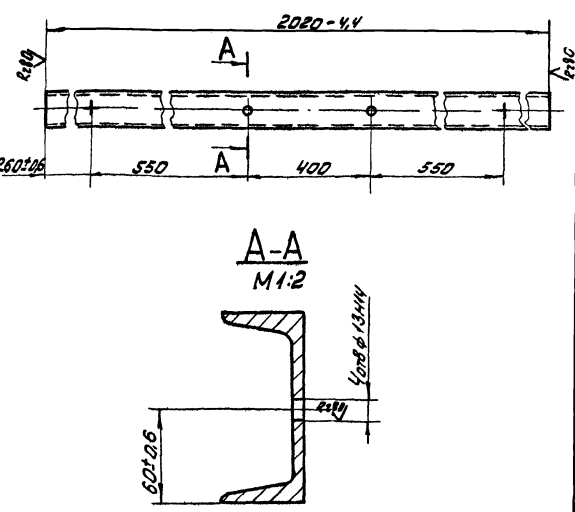
ЭКОЛ 806МНН



14И9.00.001		
Имя/Инициалы	№ проекта	Дата
Разработчик	Год	Лист
Проверенный	Листов	1
Стяжка		
Материал	Масса	Масштаб
Квадрат	0,1	1:2
Магистральная		
Московский		
Формат 11		

Туповой проект 902-2-340 Альбом I

ЭКОЛ 806МНН



14И9.01.002		
Имя/Инициалы	№ проекта	Дата
Разработчик	Год	Лист
Проверенный	Листов	1
Балка поперечная		
Материал	Масса	Масштаб
Швеллер	210	1:10
Магистральная		
Московский		
Формат 11		

Предельные отклонения между осями отверстий любых отверстий ± 0.5 мм.

Имя/Инициалы

Имя/Инициалы

Имя/Инициалы

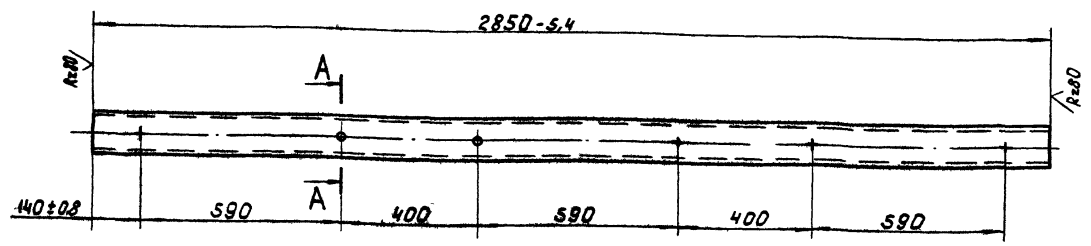
✓ (✓)

✓ (✓)

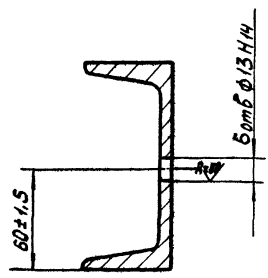
100 10 БМН

(V) A

Тюльбай проект 902-2-340 Архив II



A-A
M1:2



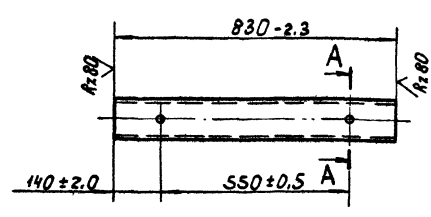
Предельные отклонения между осями
двух любых отверстий ±0,5мм.

14И9.01.001				Лит	Масса	Усилено
Балка продольная				И	29,6	1:10
Изм	Лист	№ рисун	Правильн	Лист Листов 1		
Разр	Лазунова	Г	Л	Мосгорисполком		
Проб	Александров	Л	Л	Мособорконтпроект		
Л. спец	Мясник	Л	Л	г. Москва		
И. контр	Бычков	Л	Л	Швеллер 12 ГОСТ 8240-72		
Умб	Ленце	Л	Л	Ст. 3 ГОСТ 535-58		
Копировал ШЛ				формат 12		

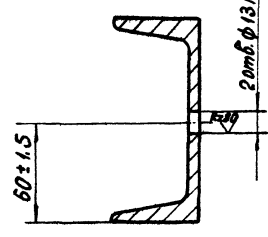
800 10 БМН

(V) A

Тюльбай проект 902-2-340 Архив II



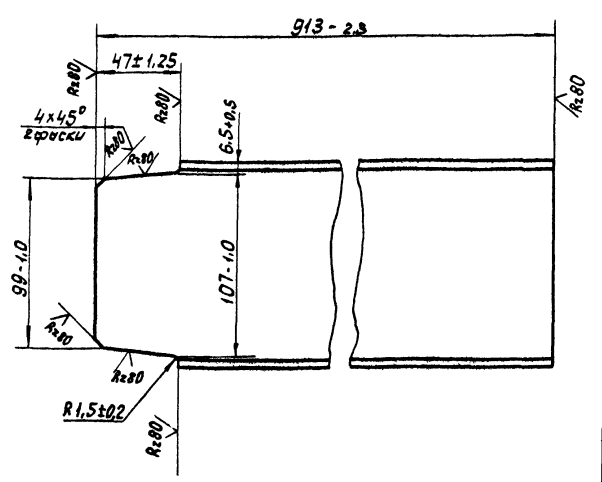
A-A
M1:2



Тюльбай проект 902-2-340 Архив II

400 10 БМН

(V) A

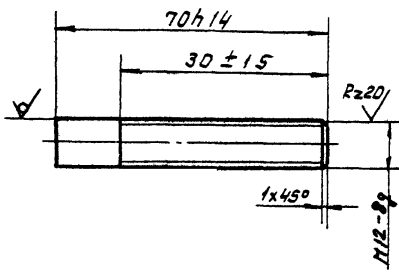


14И9.01.004				Лит	Масса	Усилено
Стойка				И	9,5	1:2
Изм	Лист	№ рисун	Правильн	Лист Листов 1		
Разр	Лазунова	Г	Л	Мосгорисполком		
Проб	Александров	Л	Л	Мособорконтпроект		
Л. спец	Мясник	Л	Л	г. Москва		
И. контр	Бычков	Л	Л	Швеллер 12 ГОСТ 8240-72		
Умб	Ленце	Л	Л	Ст. 3 ГОСТ 535-58		
Копировал ШЛ				формат 12		

14И9.01.003				Лит	Масса	Усилено
Связка				И	8,6	1:10
Изм	Лист	№ рисун	Правильн	Лист Листов 1		
Разр	Лазунова	Г	Л	Мосгорисполком		
Проб	Александров	Л	Л	Мособорконтпроект		
Л. спец	Мясник	Л	Л	г. Москва		
И. контр	Бычков	Л	Л	Швеллер 12 ГОСТ 8240-72		
Умб	Ленце	Л	Л	Ст. 3 ГОСТ 535-58		
Копировал ШЛ				формат 11		

14И9.01.005

Rz80 (V)



14И9.01.005

Шпилька

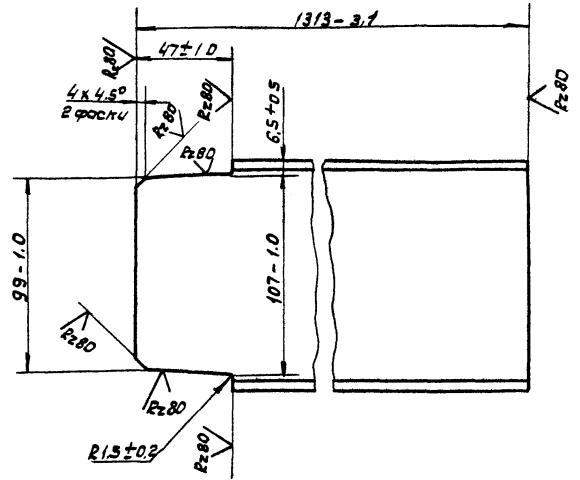
Лит.	Номер	Посылаб.
И	006	1:1
Лист	Листов /	

Материал: Ст. 3 ГОСТ 2590-71
 ГОСТ 535-58
 г. Москва

копировал: [signature]

14И9.02.002

Rz80 (V)



14И9.02.002

Ступка

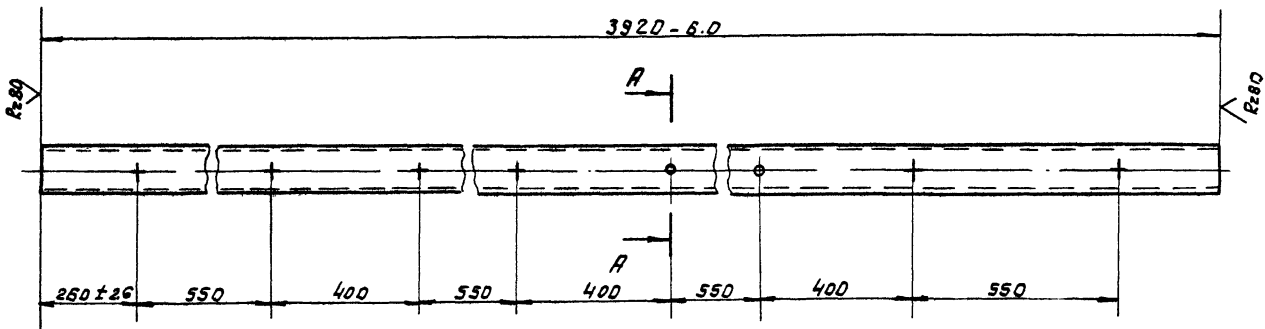
Лит.	Номер	Посылаб.
И	13.6	1:2
Лист	Листов /	

Материал: Швеллер 12 ГОСТ 8240-72
 Ст. 3 ГОСТ 535-58
 г. Москва

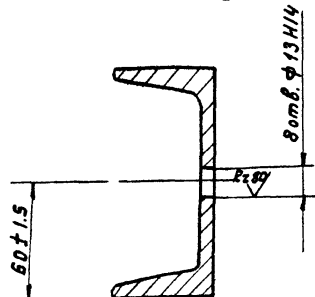
копировал: [signature]

14И9.02.001

Rz80 (V)



A-A
M 1:2



Предельные отклонения между осями двух любых отверстий ±0.5 мм.

14И9.02.001

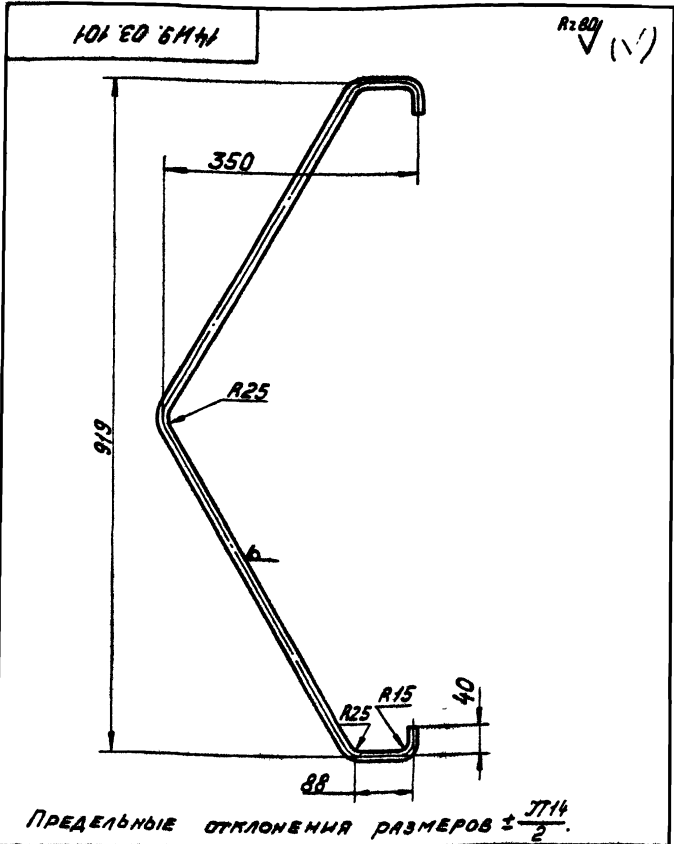
Балка поперечная

Лит.	Номер	Посылаб.
И	40.7	1:10
Лист	Листов /	

Материал: Швеллер 12 ГОСТ 8240-72
 Ст. 3 ГОСТ 535-58
 г. Москва

копировал: [signature]

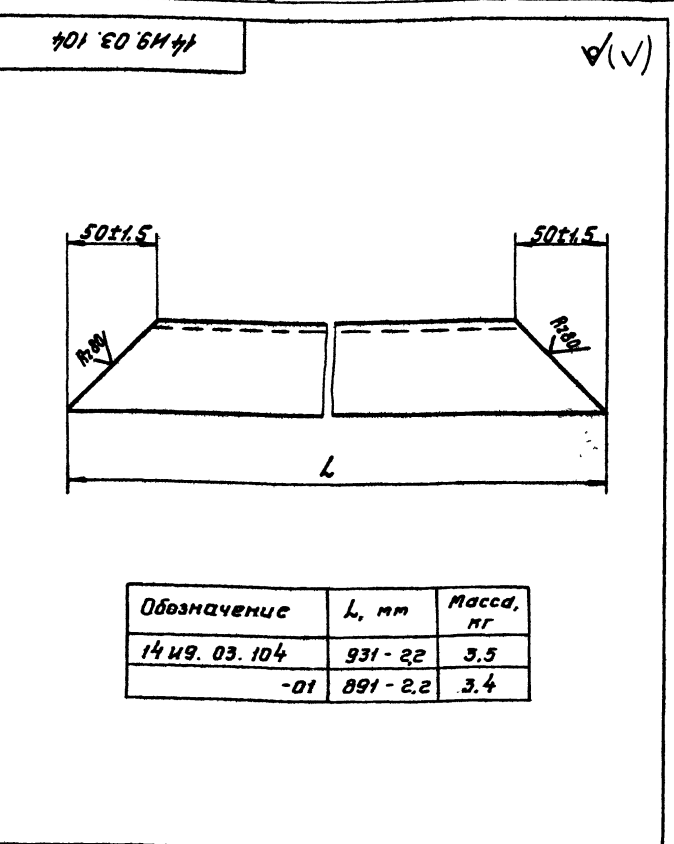
16736-02 50



14 И9. 03. 101

ИМ Лист	№ докум	Подп.	Дат	Лист	Масса	Масштаб
Разраб	Позунов	Григорьев				
Пров.	Александров	Виноградов				
Л. спец.	Мясник	Селиванов		Лист	Листов	1
И. контр.	Бычков	Виноградов		Мостгорисполком		
Утв.	Лепсе			Мосводоканализационный проект г. Москва		

Копировал: Л. В.

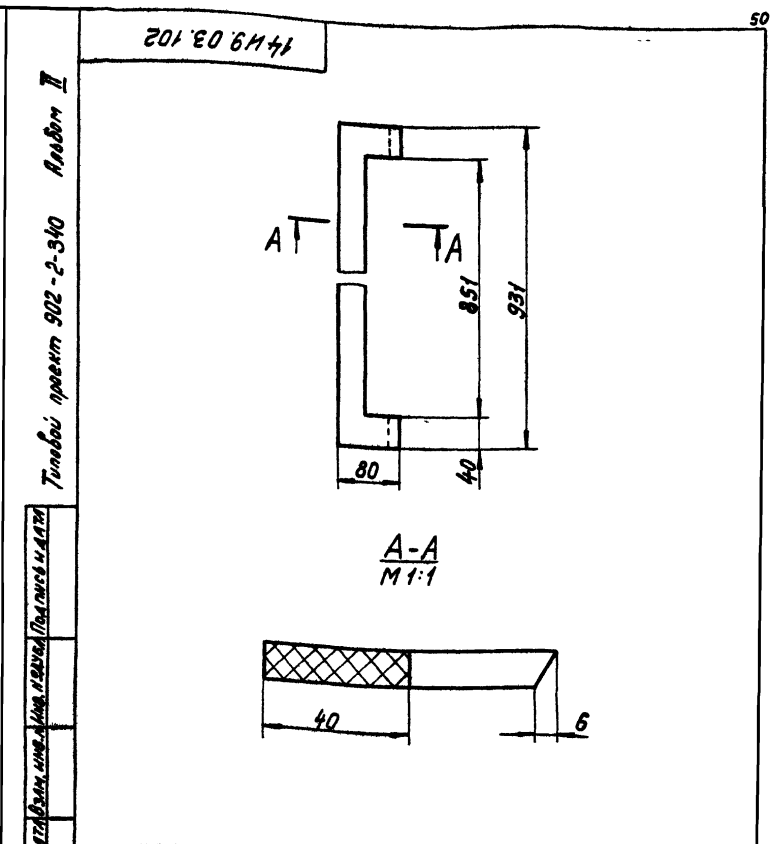


14 И9. 03. 104

ИМ Лист	№ докум	Подп.	Дат	Лист	Масса	Масштаб
Разраб	Позунов	Григорьев				
Пров.	Александров	Виноградов				
Л. спец.	Мясник	Селиванов		Лист	Листов	1
И. контр.	Бычков	Виноградов		Мостгорисполком		
Утв.	Лепсе			Мосводоканализационный проект г. Москва		

Копировал: Л. В.

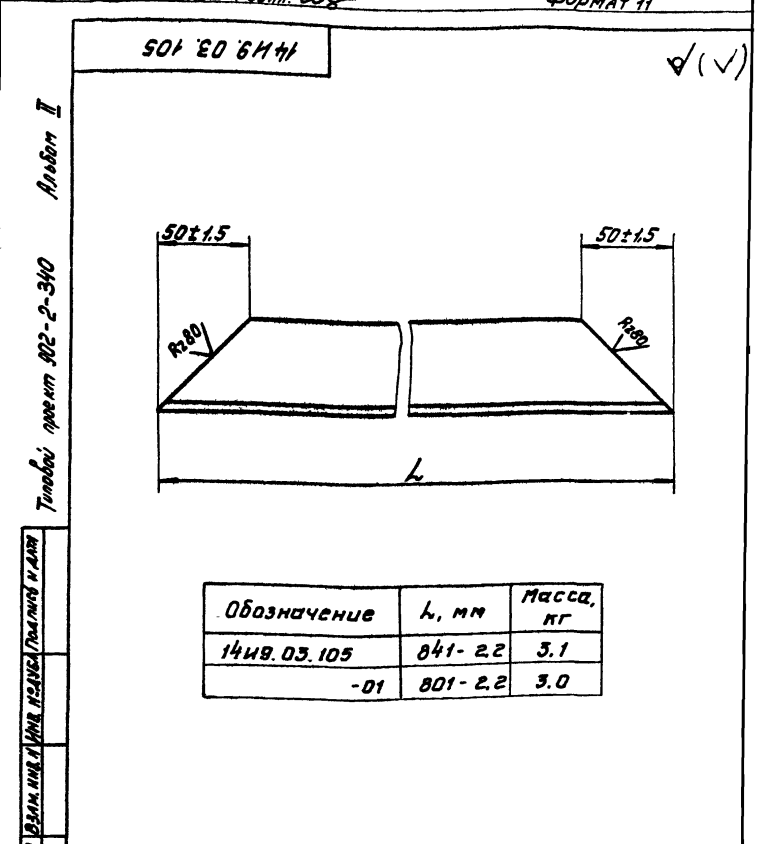
ФОРМАТ И



14 И9. 03. 102

ИМ Лист	№ докум	Подп.	Дат	Лист	Масса	Масштаб
Разраб	Позунов	Григорьев				
Пров.	Александров	Виноградов				
Л. спец.	Мясник	Селиванов		Лист	Листов	1
И. контр.	Бычков	Виноградов		Мостгорисполком		
Утв.	Лепсе			Мосводоканализационный проект г. Москва		

Копировал: Л. В.



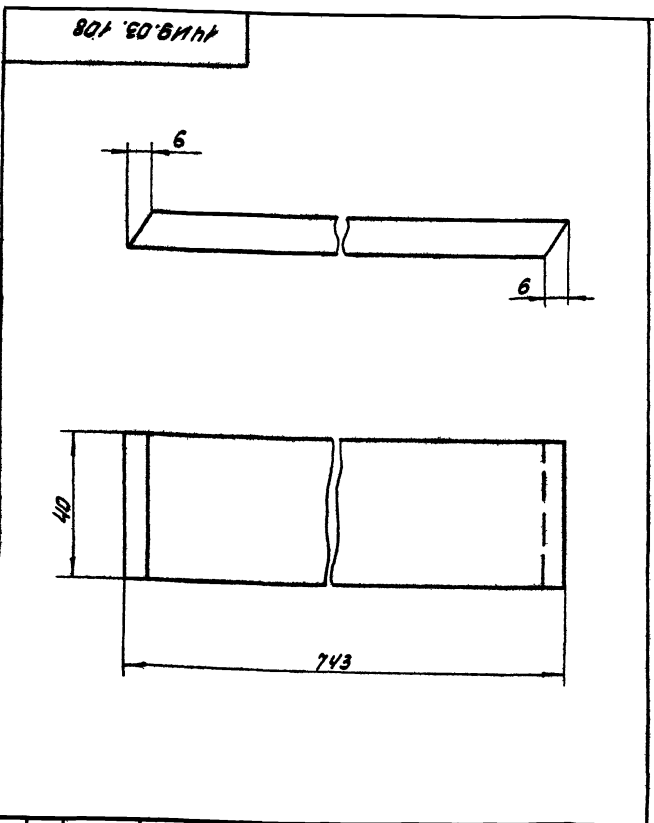
14 И9. 03. 105

ИМ Лист	№ докум	Подп.	Дат	Лист	Масса	Масштаб
Разраб	Позунов	Григорьев				
Пров.	Александров	Виноградов				
Л. спец.	Мясник	Селиванов		Лист	Листов	1
И. контр.	Бычков	Виноградов		Мостгорисполком		
Утв.	Лепсе			Мосводоканализационный проект г. Москва		

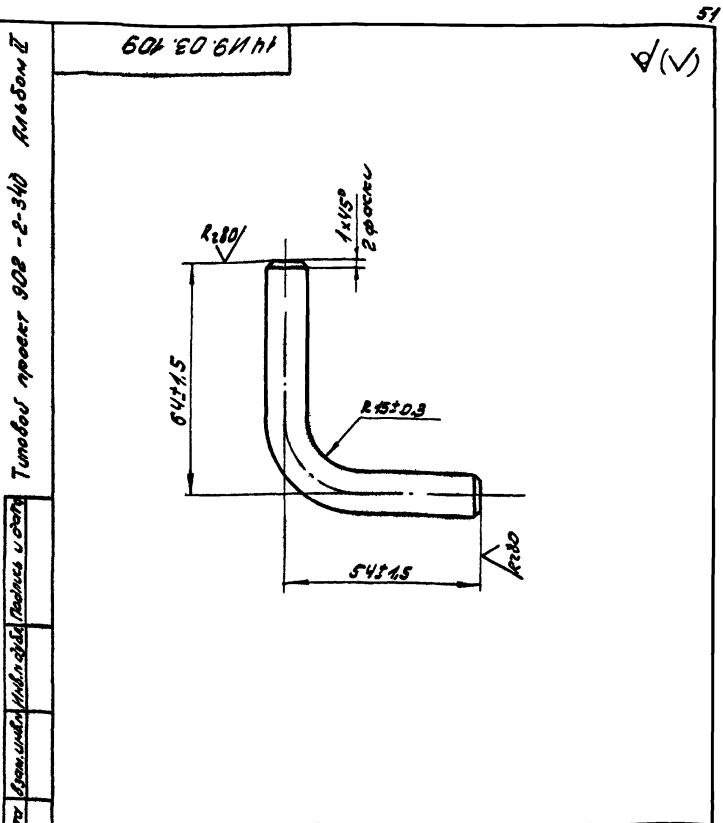
Копировал: Л. В.

ФОРМАТ И

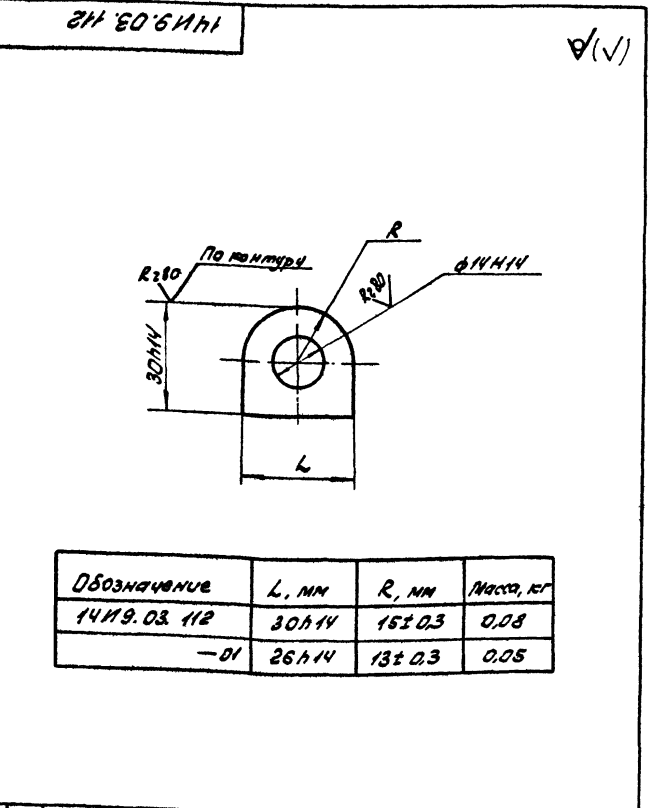
Типовой проект 902-2-340



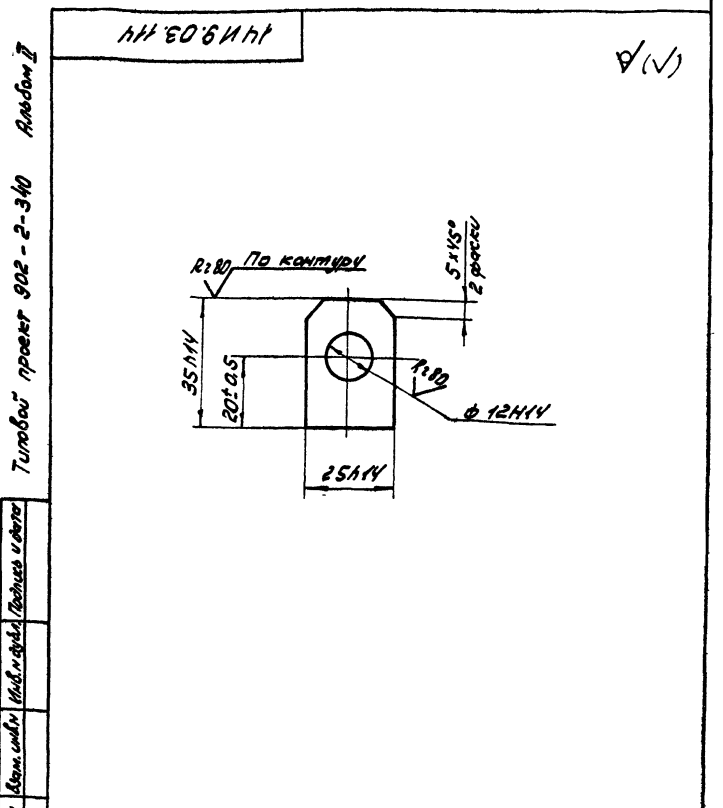
14 И9.03.108		ИТ. Масса		Начит.	
Прокладка		И	0,46	И	1:1
Лист 10 ГОСТ 7338-77		Лист		Листов: 1	
Материал: Пластина лист ТНЦН-Н-10-63		Мосгориспалком Мособорканалпроект г. Москва			
Копировать: 37А		Формат И1			



14 И9.03.109		ИТ. Масса		Начит.	
Упор		И	0,13	И	1:1
Лист 8/2 ГОСТ 2590-71		Лист		Листов: 1	
Материал: Ст 3 ГОСТ 535-58		Мосгориспалком Мособорканалпроект г. Москва			
Копировать: 38А		Формат И1			



14 И9.03.112		ИТ. Масса		Начит.	
Петля		И	см. табл.	И	1:1
Лист 10 ГОСТ 19903-71		Лист		Листов: 1	
Материал: Ст 3 ГОСТ 14637-69		Мосгориспалком Мособорканалпроект г. Москва			
Копировать: 37А		Формат И1			

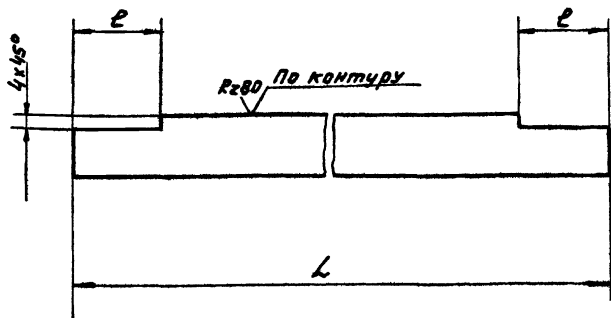


14 И9.03.114		ИТ. Масса		Начит.	
Проушина		И	0,06	И	1:1
Лист 10 ГОСТ 19903-71		Лист		Листов: 1	
Материал: Ст 3 ГОСТ 14637-69		Мосгориспалком Мособорканалпроект г. Москва			
Копировать: 37А		16736-02 52			

Туповой проект 908-2-340 Архивом 2

14 И 9. 03. 221

✓(✓) R280



Обозначение	L, мм	e, мм	Масса, кг
14 И 9. 03. 221	721-2.0	24 ± 0.5	0.89
-01	751-2.0	20 ± 0.5	0.94

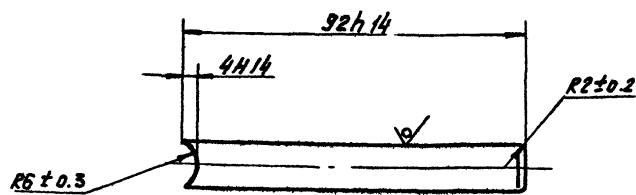
14 И 9. 03. 221

Ребро

Изм. Лист	№ докум.	Подп. Дата	Лист		
			И	Масса	Масштаб
Разработчик	Глузников	Л.С.	1	0.08	1:1
Проб.	Александров	Л.С.	Лист	Листов	
Гл. инж.	Мясник	Л.С.	10 ГОСТ 19903-74		
Н. контр.	Бычков	В.В.	Мособлгоспланком		
Чтб.	Селев	Л.С.	Мособлгоспланком		
Копировал: Р			формат 11		

14 И 9. 03. 302

✓(✓) R280



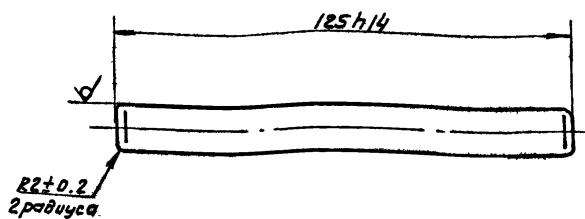
14 И 9. 03. 302

Ручка

Изм. Лист	№ докум.	Подп. Дата	Лист		
			И	Масса	Масштаб
Разработчик	Глузников	Л.С.	1	0.08	1:1
Проб.	Александров	Л.С.	Лист	Листов	
Гл. инж.	Мясник	Л.С.	6-20x20x4 ГОСТ 8509-72		
Н. контр.	Бычков	В.В.	Мособлгоспланком		
Чтб.	Селев	Л.С.	Мособлгоспланком		
Копировал: Р			формат 11		

14 И 9. 03. 301

✓(✓) R280



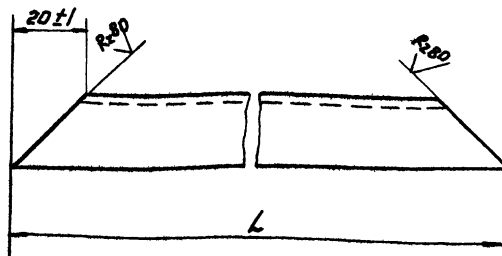
14 И 9. 03. 301

Шпунгалет

Изм. Лист	№ докум.	Подп. Дата	Лист		
			И	Масса	Масштаб
Разработчик	Глузников	Л.С.	1	0.1	1:1
Проб.	Александров	Л.С.	Лист	Листов	
Гл. инж.	Мясник	Л.С.	812 ГОСТ 2590-71		
Н. контр.	Бычков	В.В.	Круг		
Чтб.	Селев	Л.С.	Ст. 3 ГОСТ 535-58		
Копировал: Р			формат 11		

14 И 9. 03. 411

✓(✓) R280



Обозначение	L, мм	Масса, кг
14 И 9. 03. 411	851-2.2	0.97
-01	811-2.2	0.9

14 И 9. 03. 411

УГОЛОК

Изм. Лист	№ докум.	Подп. Дата	Лист		
			И	Масса	Масштаб
Разработчик	Глузников	Л.С.	1	0.08	1:1
Проб.	Александров	Л.С.	Лист	Листов	
Гл. инж.	Мясник	Л.С.	6-20x20x4 ГОСТ 8509-72		
Н. контр.	Бычков	В.В.	Уголок		
Чтб.	Селев	Л.С.	Ст. 3 ГОСТ 535-58		
Копировал: Р			формат 11		

Типовой проект 902-2-340 Альбом I

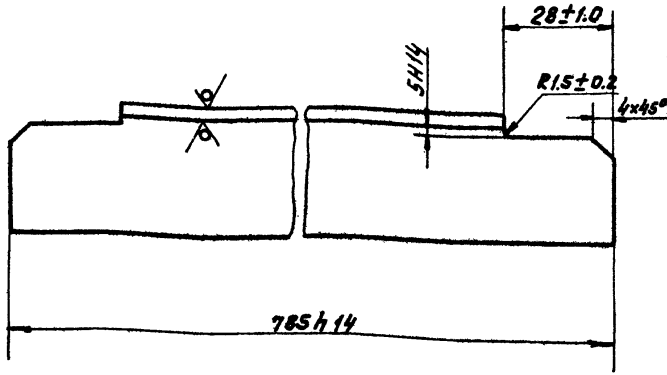
Лист № 1 из 1

Типовой проект 902-2-340 Альбом II

Лист № 1 из 1

14 И 9. 03. 211

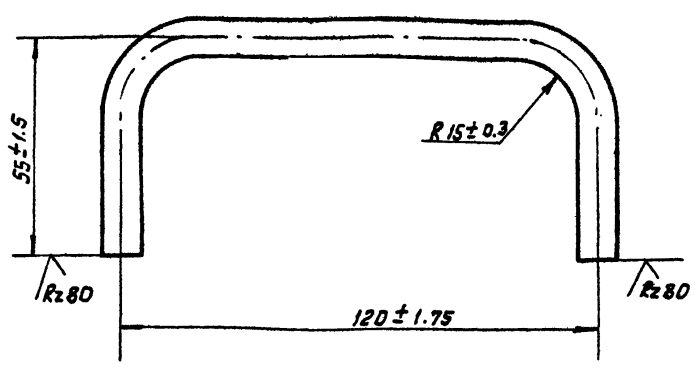
Rz80 (V)



14 И 9. 03. 211				Лит.	Масса	Масштаб
Уголок				И	1.5	1:1
Изм	Лист	№ докум.	Подп.	Дата		
Разраб.	Глазунова	Лиз				
Проб	Алексаев	Лиз				
Гл. инж.	Мяеник	Лиз				
Н. контр.	Бычков	Лиз				
Чтб	Левее	Лиз				
Б-32х32х4 ГОСТ 8509-72 Уголок Ст. 3 ГОСТ 535-58				Мастери сполконт Новоборзоналшипроект г. Москва		
Копировал: Ф				Формат И		

14 И 9. 03. 417

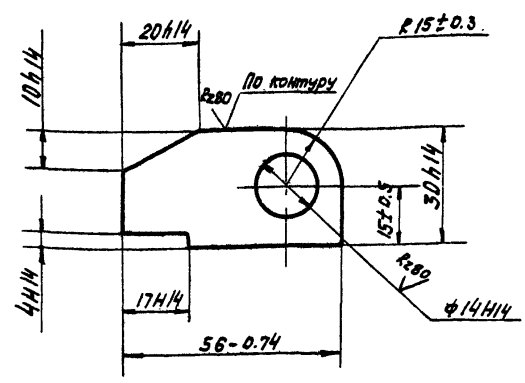
Rz80 (V)



14 И 9. 03. 417				Лит.	Масса	Масш.
Ручка				И	0.13	1:1
Изм	Лист	№ докум.	Подп.	Дата		
Разраб.	Глазунова	Лиз				
Проб	Алексаев	Лиз				
Гл. инж.	Мяеник	Лиз				
Н. контр.	Бычков	Лиз				
Чтб	Левее	Лиз				
Круг Ø 10 ГОСТ 2590-71 Ст. 3 ГОСТ 535-58				Мастери сполконт Новоборзоналшипроект г. Москва		
Копировал: Ф				Формат И		

14 И 9. 03. 415

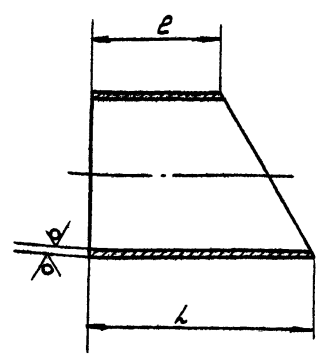
Rz80 (V)



14 И 9. 03. 415				Лит.	Масса	Масшт
Петля				И	0.13	1:1
Изм	Лист	№ докум.	Подп.	Дата		
Разраб.	Глазунова	Лиз				
Проб	Алексаев	Лиз				
Гл. инж.	Мяеник	Лиз				
Н. контр.	Бычков	Лиз				
Чтб	Левее	Лиз				
Лист 10 ГОСТ 19903-74 Ст. 3 ГОСТ 14637-69				Мастери сполконт Новоборзоналшипроект г. Москва		
Копировал: Ф				Формат И		

13 И 1. 00. 302

Rz80 (V)

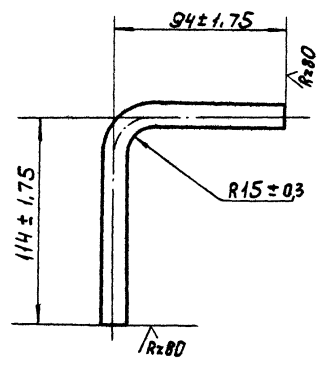


Обозначение	L, мм	E, мм	Масса, кг
13 И 1. 00. 302	288-1,35	162-1,0	7.82
- 01	155-1,0	29-0,5	4.3

13 И 1. 00. 302				Лит.	Масса	Масш.
Полусектор				И	см. табл	1:5
Изм	Лист	№ докум.	Подп.	Дата		
Разраб.	Глазунова	Лиз				
Проб	Мяеник	Лиз				
Гл. инж.	Мяеник	Лиз				
Н. контр.	Бычков	Лиз				
Чтб	Левее	Лиз				
Труба А Ст. 3 ГОСТ 8731-74				Мастери сполконт Новоборзоналшипроект г. Москва		
Копировал: Ф				Формат И		

14И9.03.501

(✓)A



14И9.03.501

Ручка

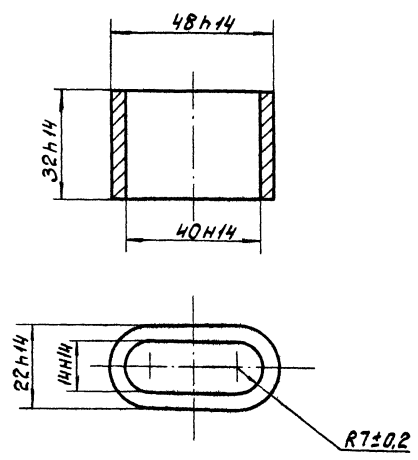
Лит	Масса	Масштаб
И	0,18	1:2
Лист 1 Листов 1		
Масштаб: 1:2 ГОСТ 2590-71		
Круж: Ст. 3 ГОСТ 535-58		
Масштаб: 1:1		

Изм	Лист	№ докум	Подпись	Дата
Разр	С	С	С	С
Проб	С	С	С	С
Исп	С	С	С	С
Исп	С	С	С	С
Исп	С	С	С	С

54
Rz80

14И9.03.502

Листов 2
Тупиковый пров. кат. 202-2-340



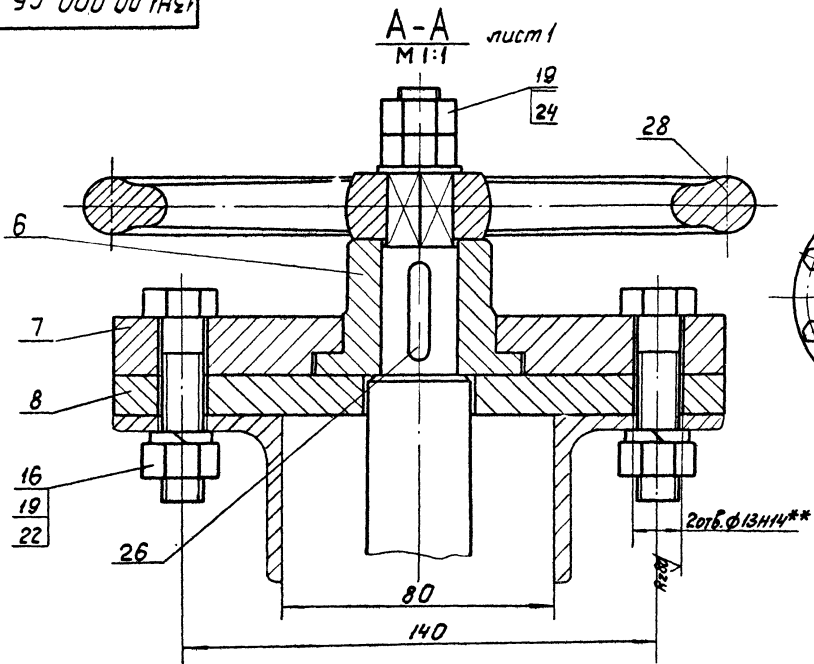
14И9.03.502

Хомутик

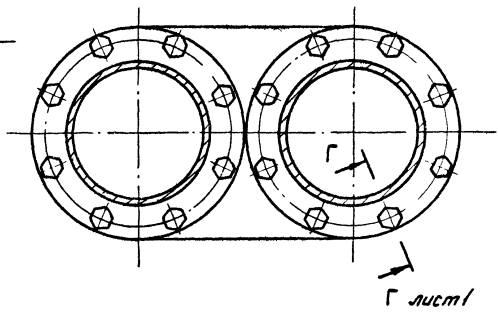
Лит	Масса	Масштаб
И	0,1	1:1
Лист 1 Листов 1		
Масштаб: 1:1		
Ст. 3 ГОСТ 380-71		
Масштаб: 1:1		

Изм	Лист	№ докум	Подпись	Дата
Разр	С	С	С	С
Проб	С	С	С	С
Исп	С	С	С	С
Исп	С	С	С	С
Исп	С	С	С	С

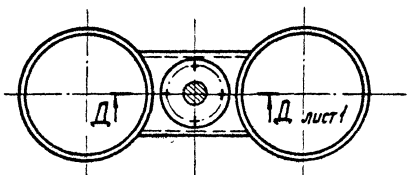
13И1.00.000 СБ



Б-Б лист 1
М1:5



В-В лист 1
М1:5

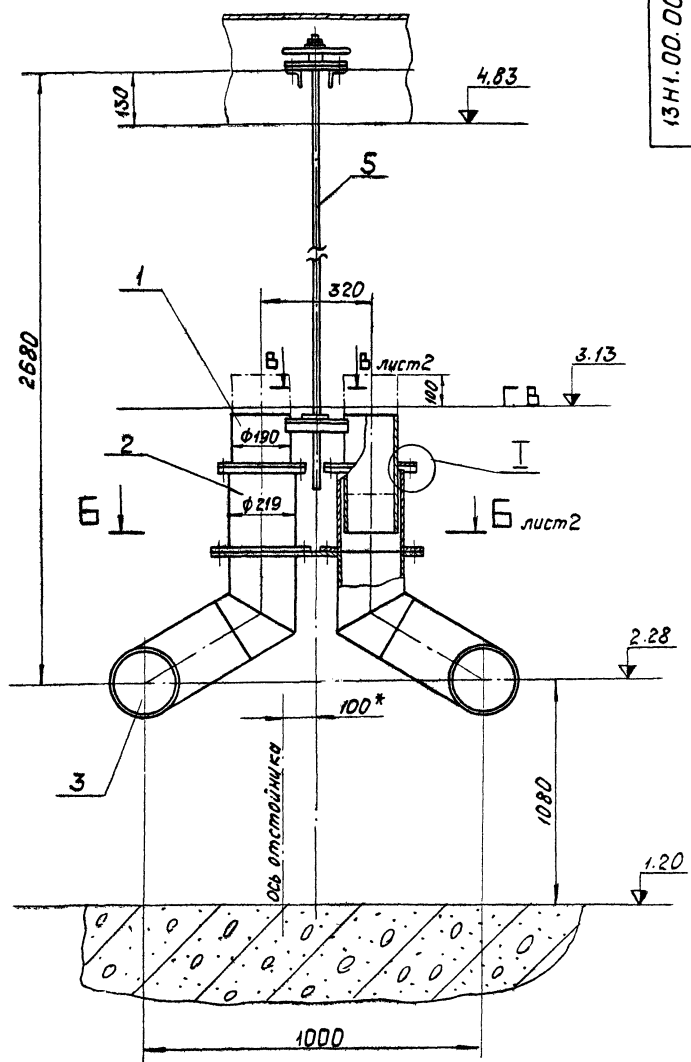
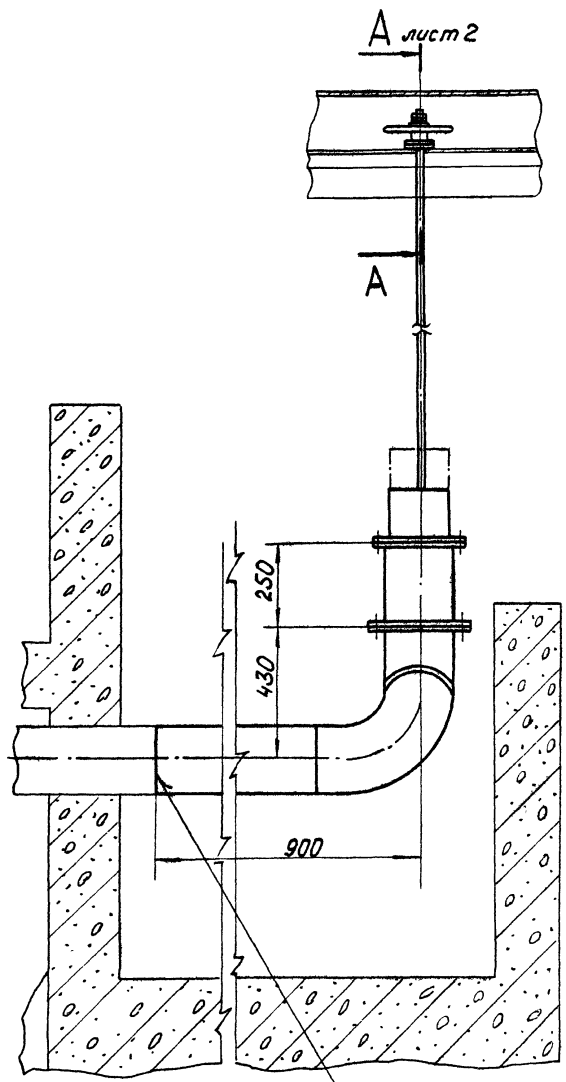


13И1.00.000 СБ

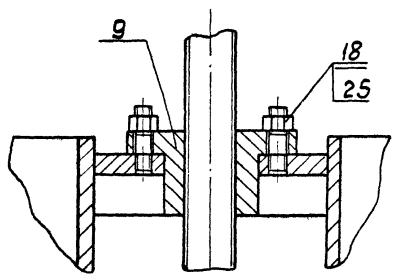
Регулятор уровня
Сборочный чертеж

Лит	Масса	Масштаб
И	-	-
Лист 2 Листов		
Масштаб: 1:1		
Ст. 3 ГОСТ 380-71		
Масштаб: 1:1		

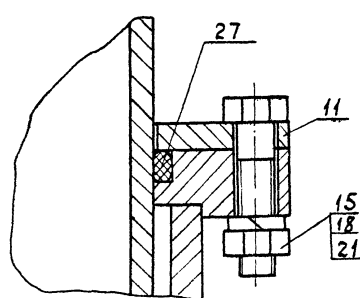
Изм	Лист	№ докум	Подпись	Дата
Разр	С	С	С	С
Проб	С	С	С	С
Исп	С	С	С	С
Исп	С	С	С	С
Исп	С	С	С	С



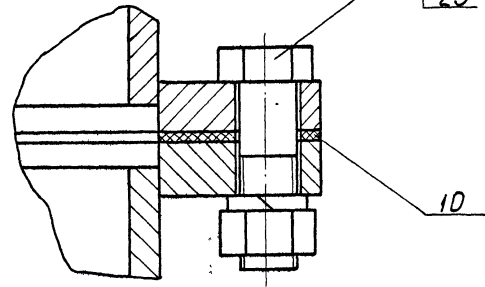
А-А лист 2
М 1:1



Б-Б
М 1:1



Г-Г повернуто лист 2
М 1:1



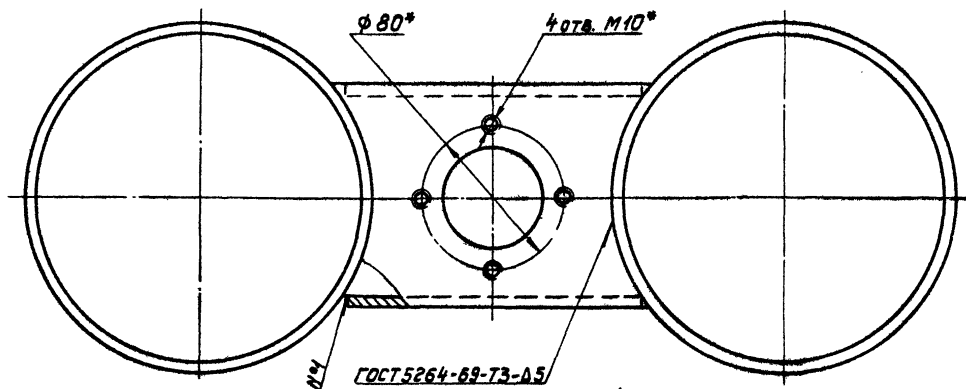
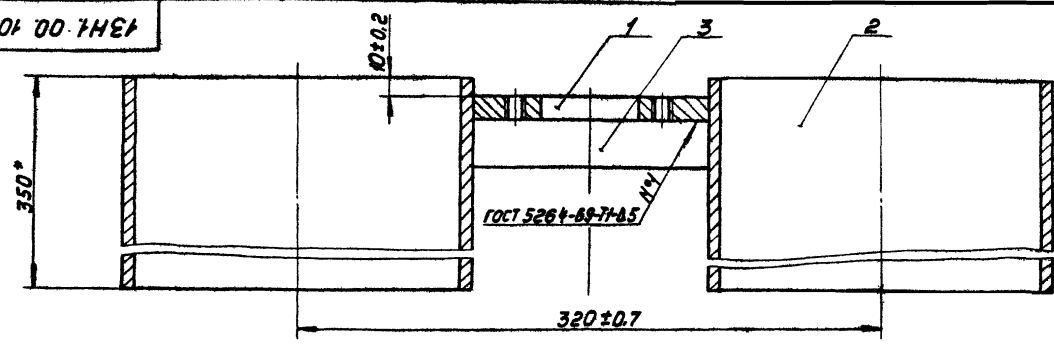
1. Размеры для справок.
2. Перед монтажом узлы и детали окрасить битумным лаком БТ-577 ГОСТ 5631-70.
3. Трущиеся поверхности смазать универсальной средне-плывкой смазкой УС2 ГОСТ 1033-73.
- 4** 2отб.ф 13Н14 сверлить по месту при монтаже.

13Н1.00.000.СБ			
Изм	Лист	№ документа	Дата
	И	298,0	1:10
Регулятор уровня Сборочный чертёж.			
Лист 1		Листов 2	
Изготовлен в МНП Проверено: [подпись] УТВ. [подпись]			

Туннель проект 902-2-340 Рабочий №

Институт подземных работ ВНИИГ. И.В. БУДУНОВ, И.В. ПЕТРОВ, В.А. ПЕТРОВ

13Н1.00.100 СБ

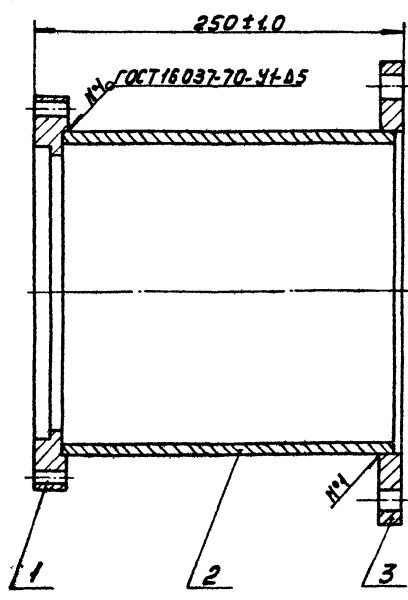


13Н1.00.100 СБ			Лист	Масса	Масштаб
Цилиндр подвижной сборочный чертёж			И	24,15	1:2
Сборочный чертёж			Лист	Листов 1	
Издатель: МЯСНИК Исполнитель: БЫЧКОВ Утвердил: ЛЕПЕВ			Мосгорисполком Мосводостройинжпроект г. Москва		
КОПИРОВАНО ✓			Формат А2		

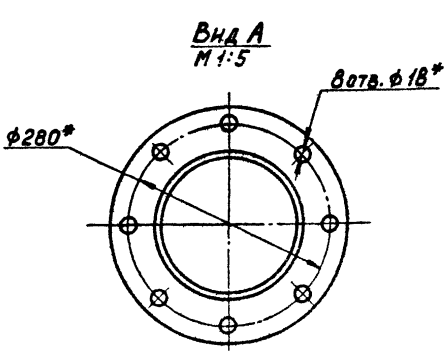
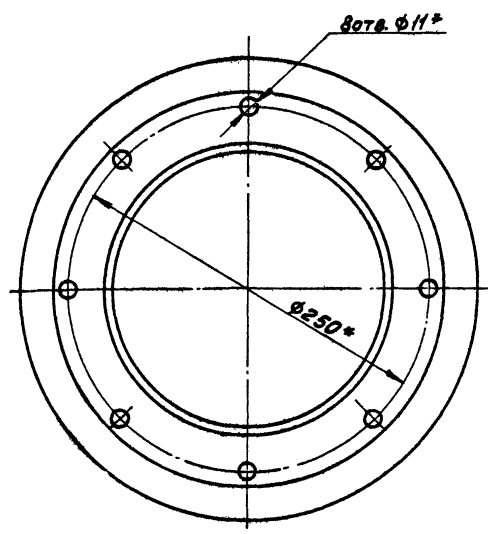
Туннель проект 902-2-340 Рабочий №

Институт подземных работ ВНИИГ. И.В. БУДУНОВ, И.В. ПЕТРОВ, В.А. ПЕТРОВ

13Н1.00.200 СБ

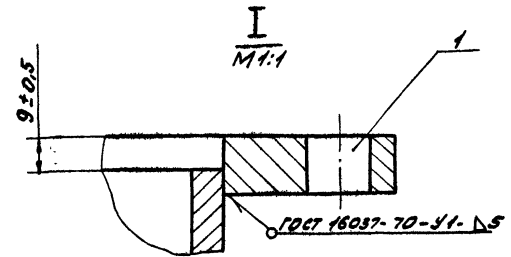
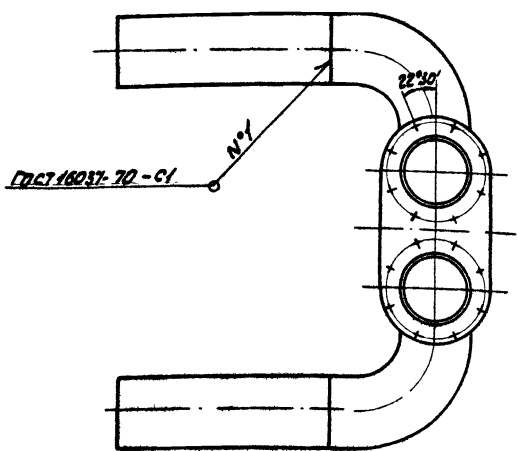
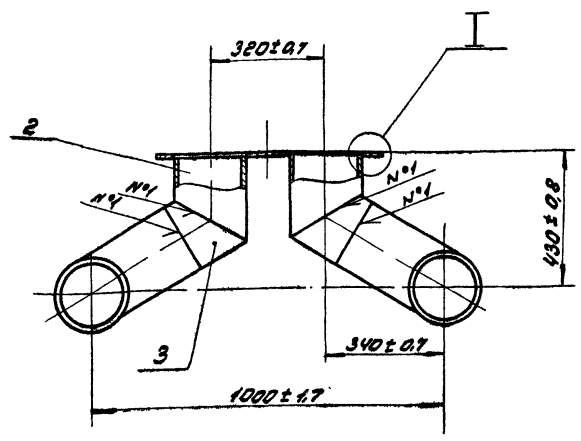
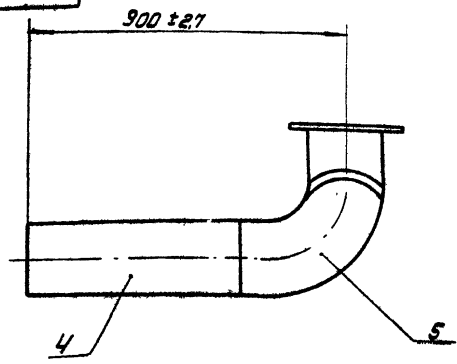


А



13Н1.00.200 СБ			Лист	Масса	Масштаб
Патрубок в сборе сборочный чертёж			И	18,63	1:2,5
Сборочный чертёж			Лист	Листов 1	
Издатель: МЯСНИК Исполнитель: БЫЧКОВ Утвердил: ЛЕПЕВ			Мосгорисполком Мосводостройинжпроект г. Москва		
КОПИРОВАНО ✓			Формат А2		

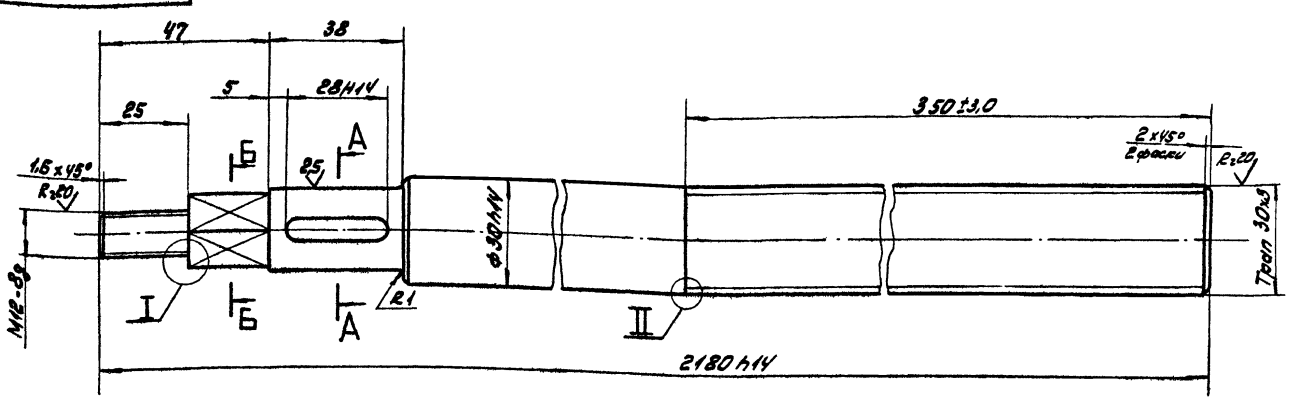
9500E 001461



Обработка поверхностей реза деталей 8 ч. R_{z160}

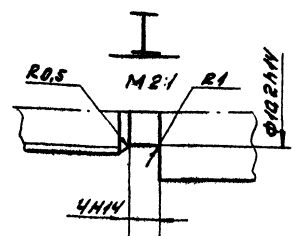
			13Н1.00.300 С6		
			Колено		
			Сборочный чертёж		
Исполн. по эскизу	Листов	Лист	Масса	Масштаб	
Ред. по: С.И.Сидорова	Лист	№	218.0	1:10	
Проб. К.С.Сидорова	Лист	Листов: 1			
С.И.Сидорова	М.С.Сидорова	Мастер-инженер			
Н.С.Сидорова	С.И.Сидорова	Мастер-инженер			
С.И.Сидорова	С.И.Сидорова	Г.М.Сидорова			
С.И.Сидорова	С.И.Сидорова	Формат 12			
Контроль: В.В.В.					

100 001461

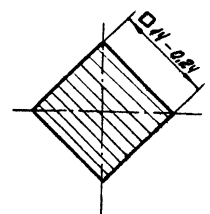
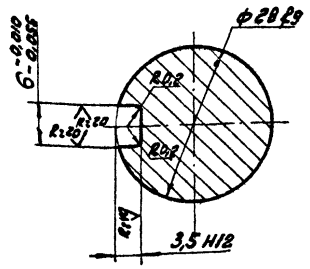
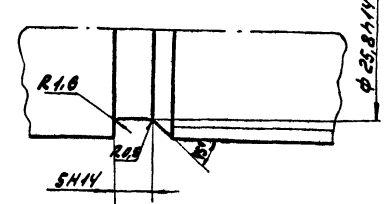


A-A
M2:1

B-B
M2:1

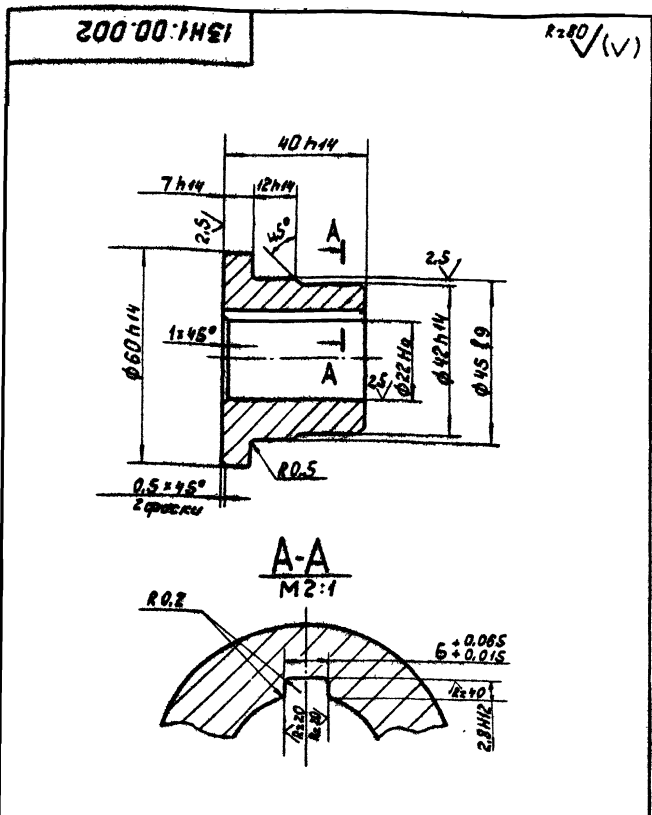


II
M2:1

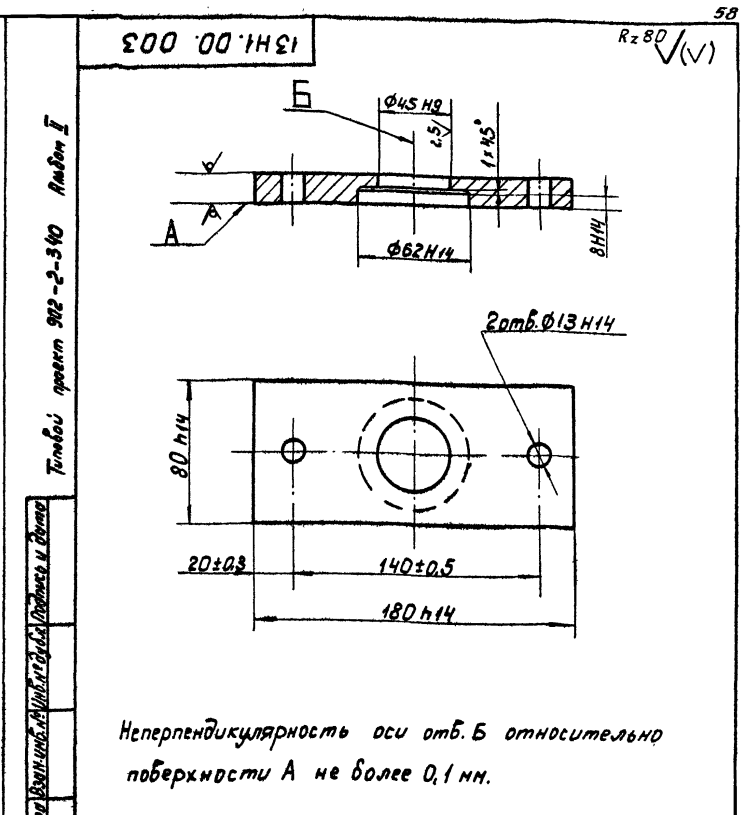


Неуказанные предельные отклонения размеров ± IT15/8

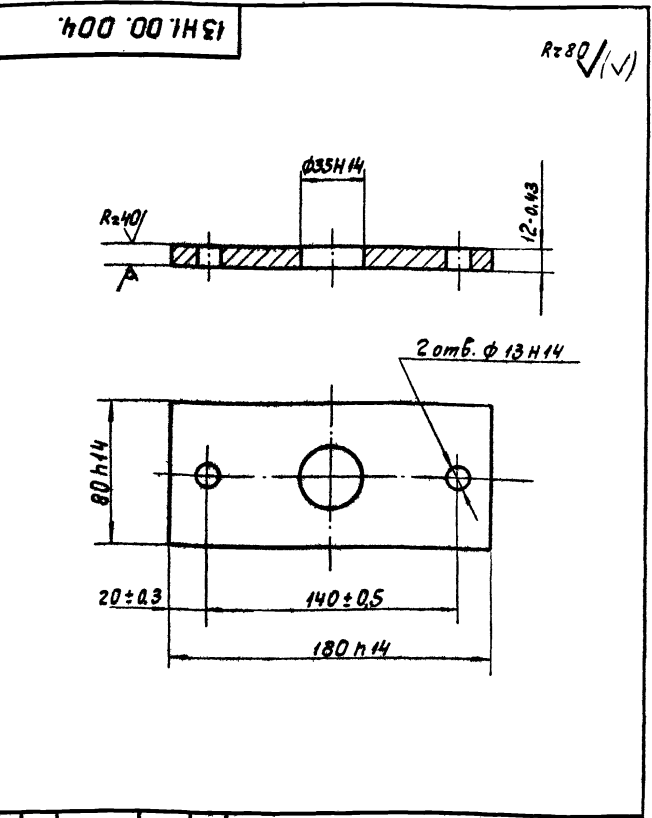
			13Н1.00.001		
			Штанга		
			См.3 ГОСТ 380-71		
Исполн. по эскизу	Листов	Лист	Масса	Масштаб	
Ред. по: С.И.Сидорова	Лист	№	10,15	1:1	
Проб. К.С.Сидорова	Лист	Листов: 1			
С.И.Сидорова	М.С.Сидорова	Мастер-инженер			
Н.С.Сидорова	С.И.Сидорова	Мастер-инженер			
С.И.Сидорова	С.И.Сидорова	Г.М.Сидорова			
С.И.Сидорова	С.И.Сидорова	Формат 12			



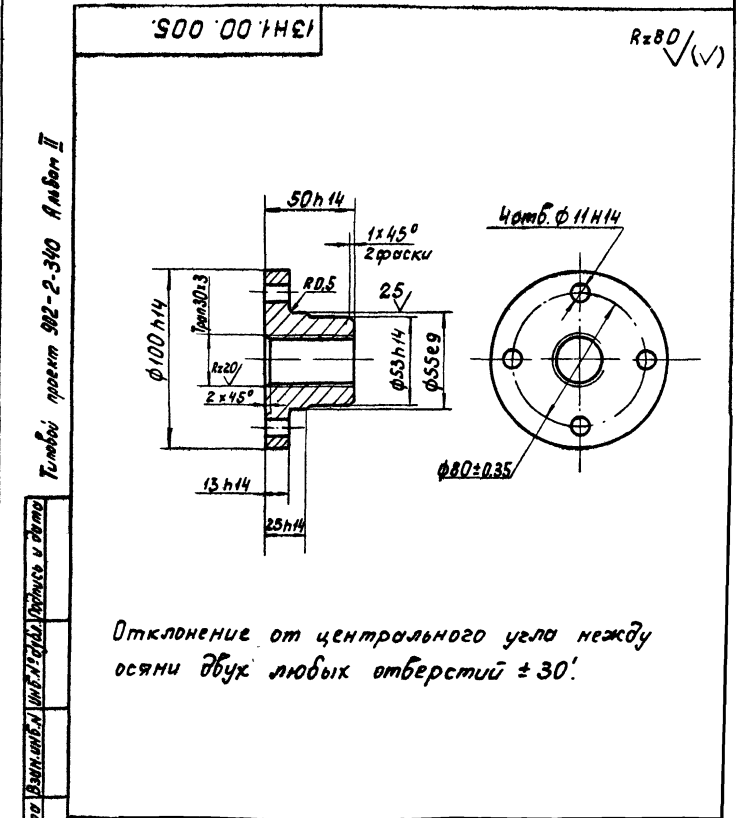
13Н1.00.002		Лит. Масса Уточн	
Втулка		И	0,39 1:1
Лист 18 ГОСТ 19903-74 Ст 3 ГОСТ 14637-69		Лист Листов 1	
Бр ОЦС 4-4-17 ГОСТ 613-65		Мосгорисполком Мособорканилшпроект г. Москва	
Копирова: ИИ		Формат 11	



13Н1.00.003		Лит. Масса Уточн	
Пластина верхняя		И	1,7 1:2
Лист 18 ГОСТ 19903-74 Ст 3 ГОСТ 14637-69		Лист Листов 1	
Бр ОЦС 4-4-17 ГОСТ 613-65		Мосгорисполком Мособорканилшпроект г. Москва	
Копирова: ИИ		Формат 11	



13Н1.00.004		Лит. Масса Уточн	
Пластина нижняя		И	1,45 1:2
Лист 14 ГОСТ 19903-74 Ст 3 ГОСТ 14637-69		Лист Листов 1	
Бр ОЦС 4-4-17 ГОСТ 613-65		Мосгорисполком Мособорканилшпроект г. Москва	
Копирова: ИИ		Формат 11	



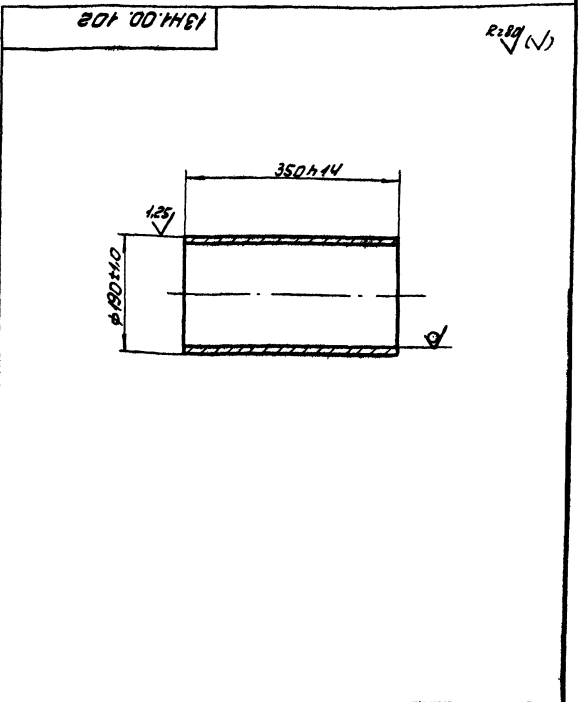
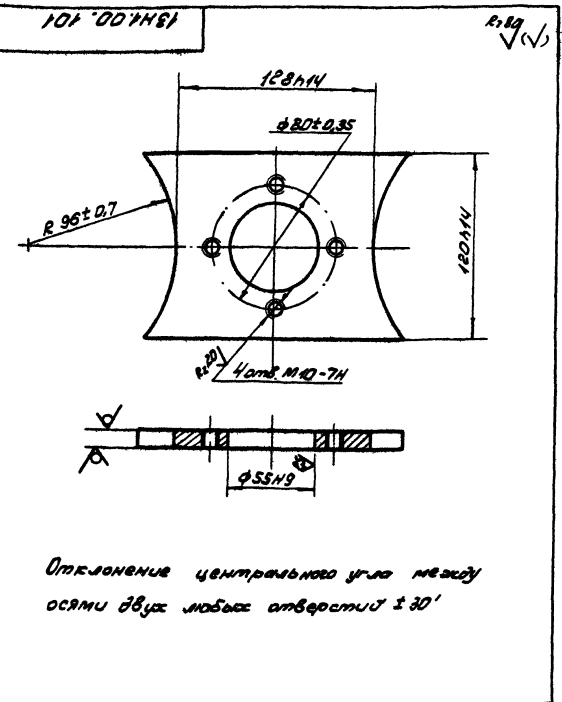
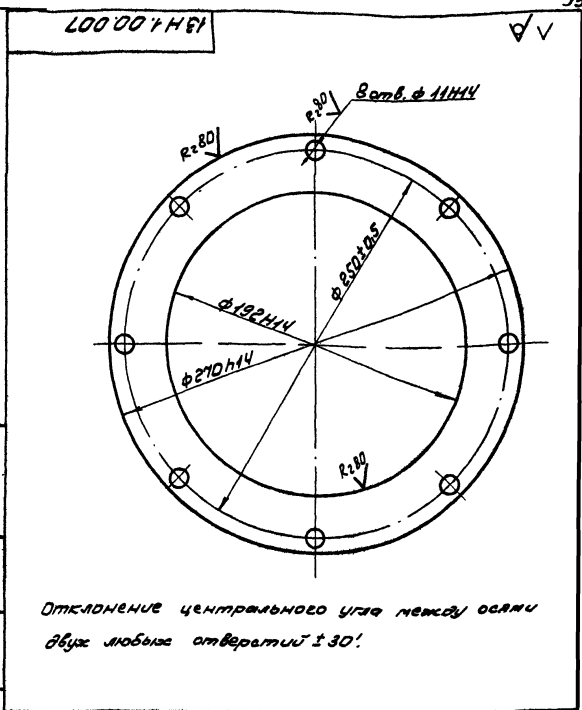
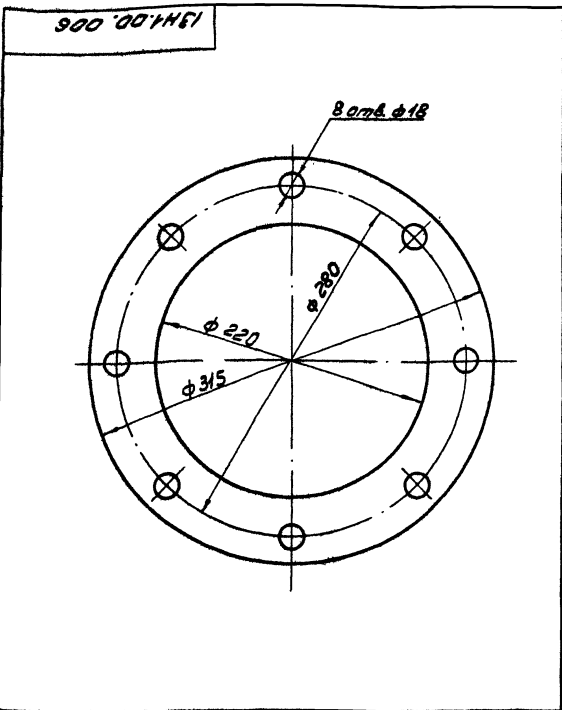
13Н1.00.005		Лит. Масса Уточн	
Гайка		И	1,18 1:2
Лист 16 ГОСТ 19903-74 Ст 3 ГОСТ 14637-69		Лист Листов 1	
Бр ОЦС 4-4-17 ГОСТ 613-65		Мосгорисполком Мособорканилшпроект г. Москва	
Копирова: ИИ		Формат 11	

Толщина пружины 902-2-340 Листов I

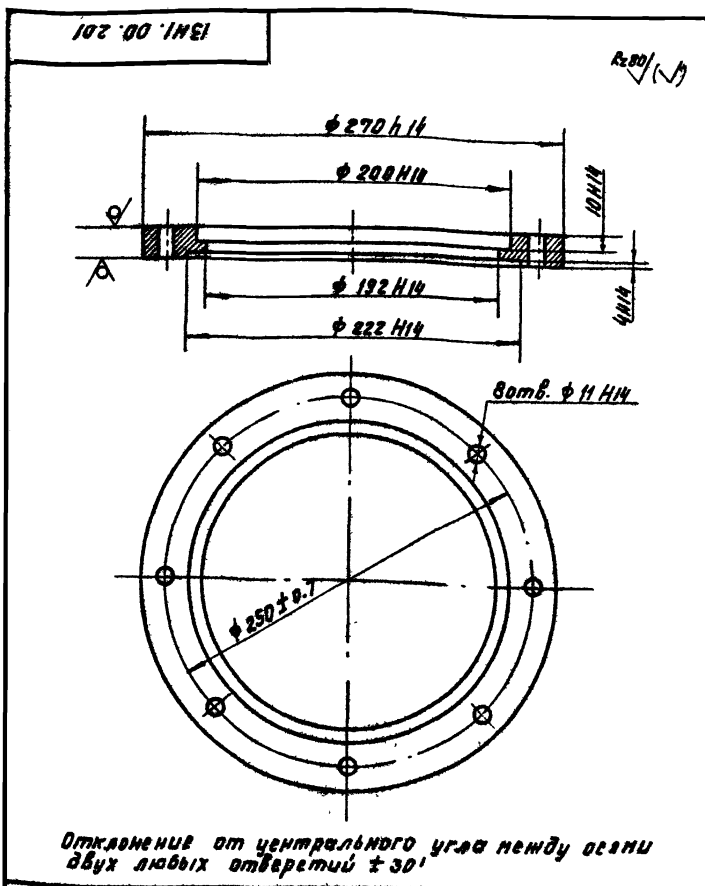
Толщина пружины 902-2-340 Листов II

Толщина пружины 902-2-340 Листов III

Отклонение от центрального угла между осями двух любых отверстий ± 30'.



Трубы проект 902-2-340 Ардон II

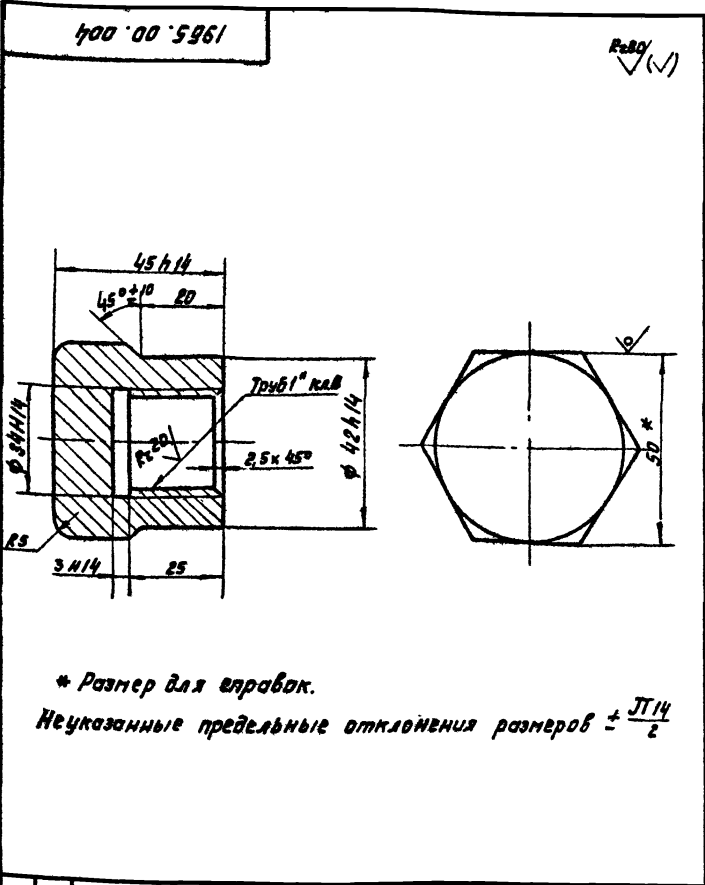


13Н1.00.201

Изм.	Лист	№ докум.	Подп.	Дата	Лит.	Масса	Масштаб
Разраб.	Листов	ИЛС			И	3.79	1:2.5
Проб.	Илларионов	Селев			Лист Листов 1		
И. СПЕК	МАМНИК	Селев			Исгорисполком		
И. КОНТР	БЫЧКОВ	Селев			Насводокалмишпроект		
Чтб	Лелев	Селев			г. Москва		

Лист 20 ГОСТ 19903-74
Ст. 3 ГОСТ 14637-69

копировал: [signature]

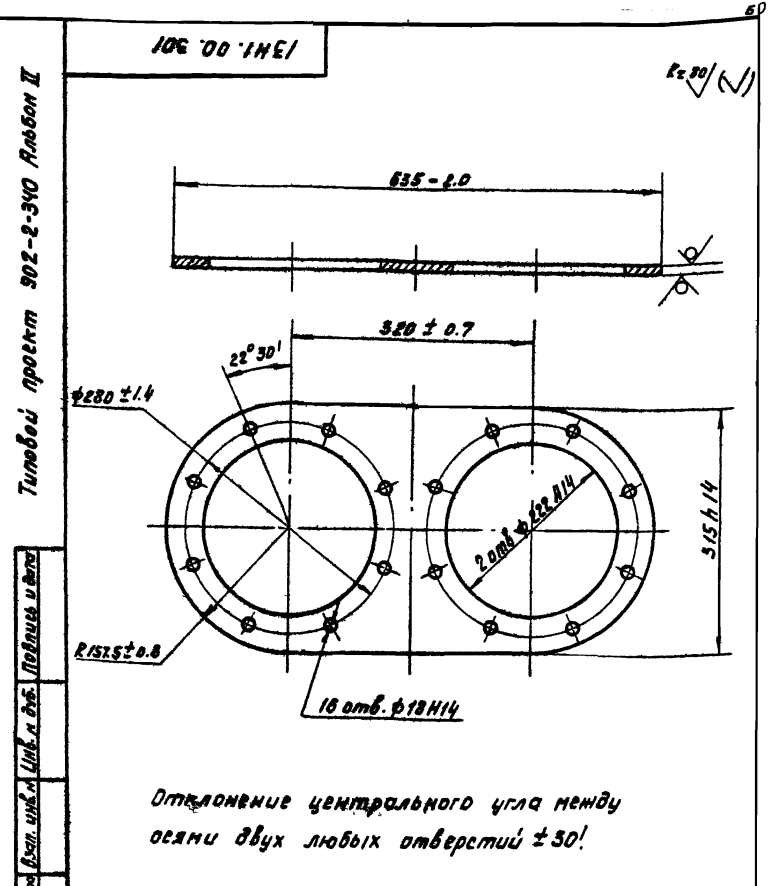


1965.00.004

Изм.	Лист	№ докум.	Подп.	Дата	Лит.	Масса	Масштаб
Разраб.	Рыжиков	Селев			И	0.5	1:1
Проб.	Попов	Селев			Лист Листов 1		
И. СПЕК	МАМНИК	Селев			Исгорисполком		
И. КОНТР	БЫЧКОВ	Селев			Насводокалмишпроект		
Чтб	Лелев	Селев			г. Москва		

Шестигранник 50-5 ГОСТ 4560-67
208 ГОСТ 1051-73

копировал: [signature]

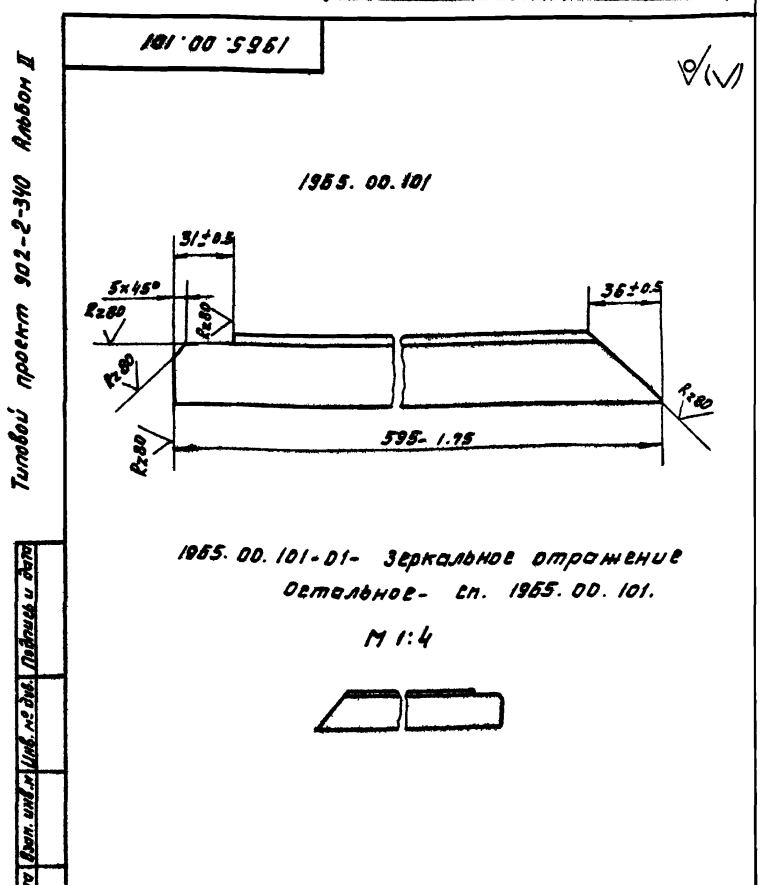


13Н1.00.301

Изм.	Лист	№ докум.	Подп.	Дата	Лит.	Масса	Масштаб
Разраб.	Листов	ИЛС			И	14.8	1:5
Проб.	Илларионов	Селев			Лист Листов 1		
И. СПЕК	МАМНИК	Селев			Исгорисполком		
И. КОНТР	БЫЧКОВ	Селев			Насводокалмишпроект		
Чтб	Лелев	Селев			г. Москва		

Лист 16 ГОСТ 19903-74
Ст. 3 ГОСТ 14637-69

копировал: [signature]

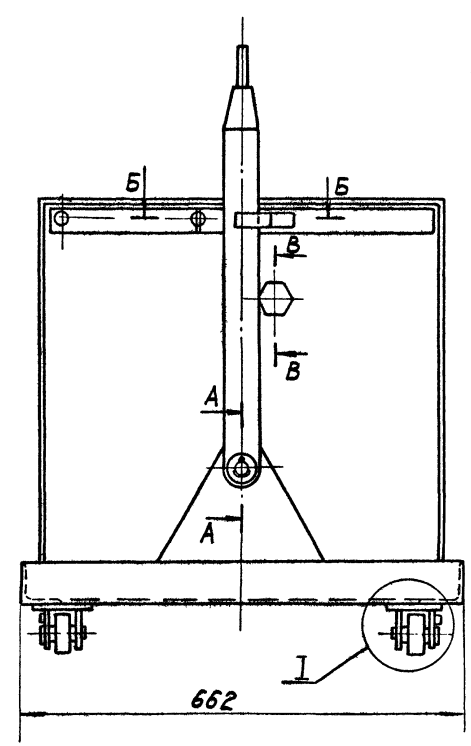
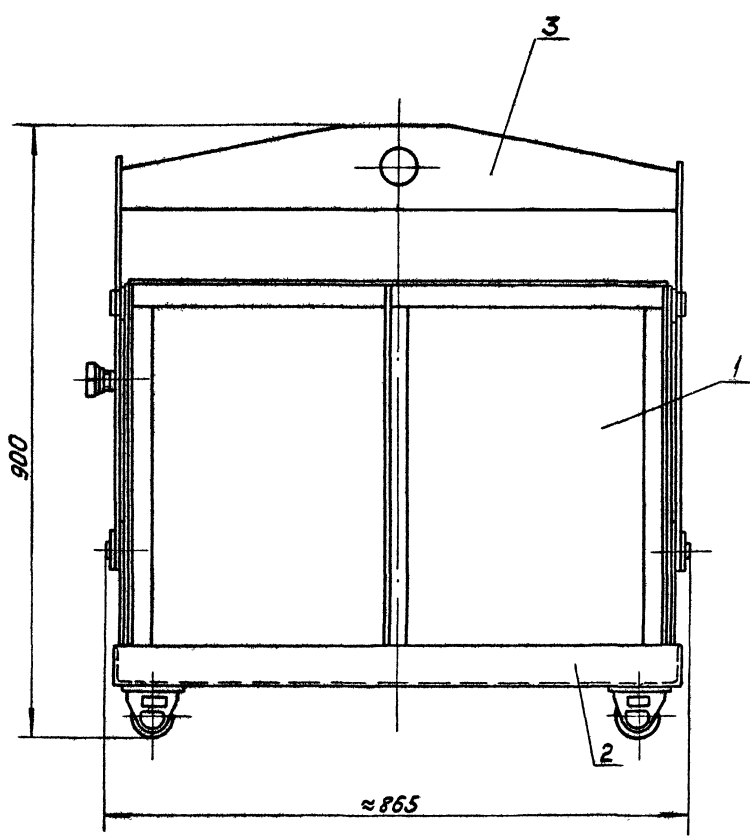


1965.00.101

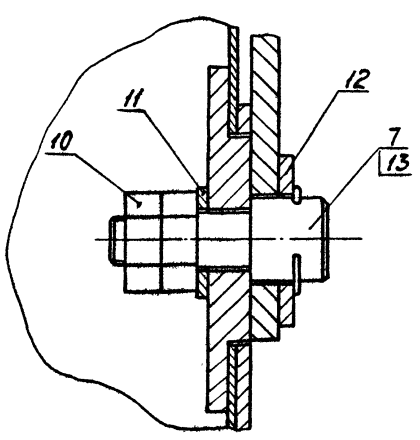
Изм.	Лист	№ докум.	Подп.	Дата	Лит.	Масса	Масштаб
Разраб.	Рыжиков	Селев			И	1.22	1:2
Проб.	Попов	Селев			Лист Листов 1		
И. СПЕК	МАМНИК	Селев			Исгорисполком		
И. КОНТР	БЫЧКОВ	Селев			Насводокалмишпроект		
Чтб	Лелев	Селев			г. Москва		

Уголок 6-38x36x4 ГОСТ 8508-72
Ст. 3 ГОСТ 535-58

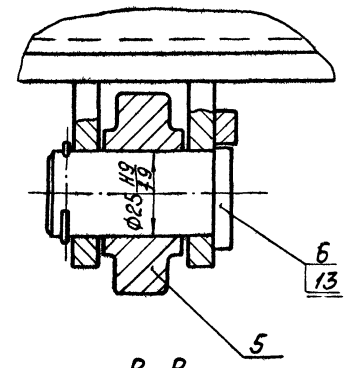
копировал: [signature]



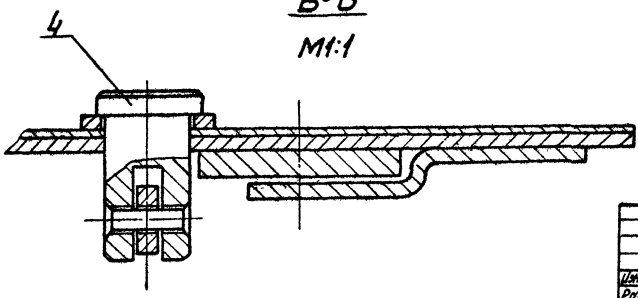
A-A
M1:1



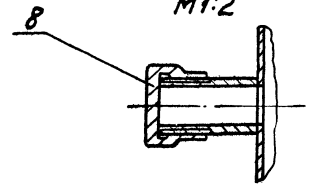
I
M1:1



B-B
M1:1

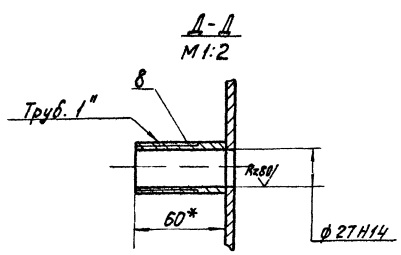
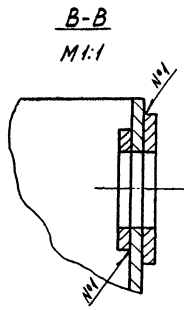
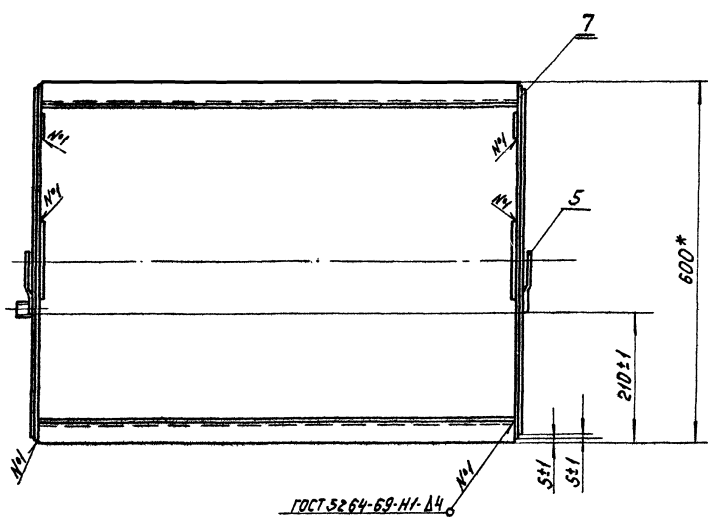
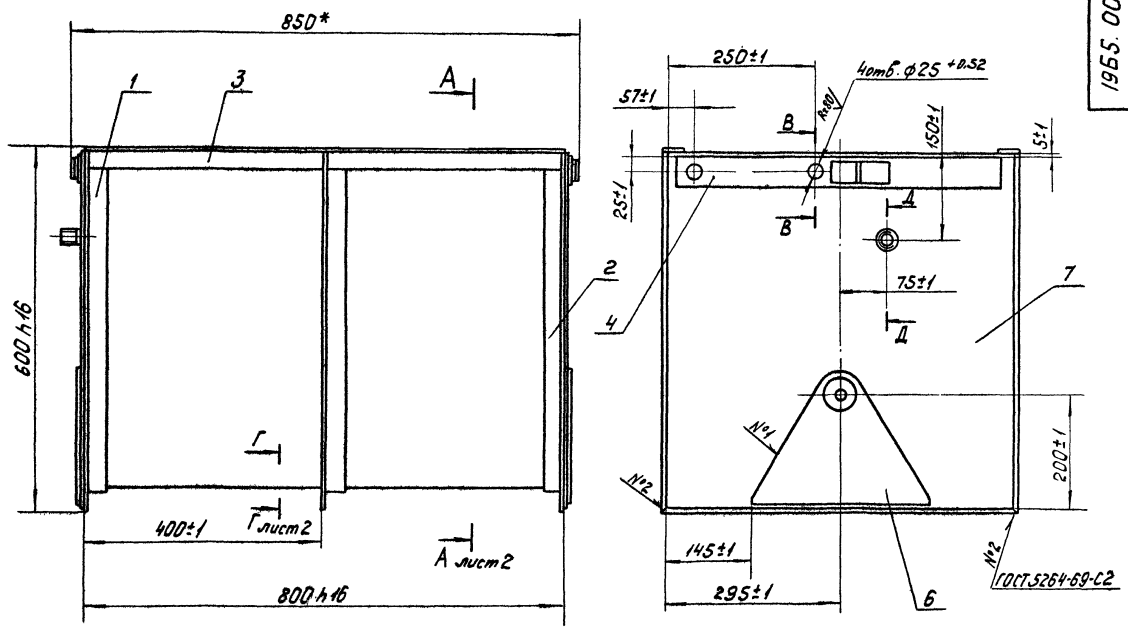


B-B
M1:2



Размеры для справок.

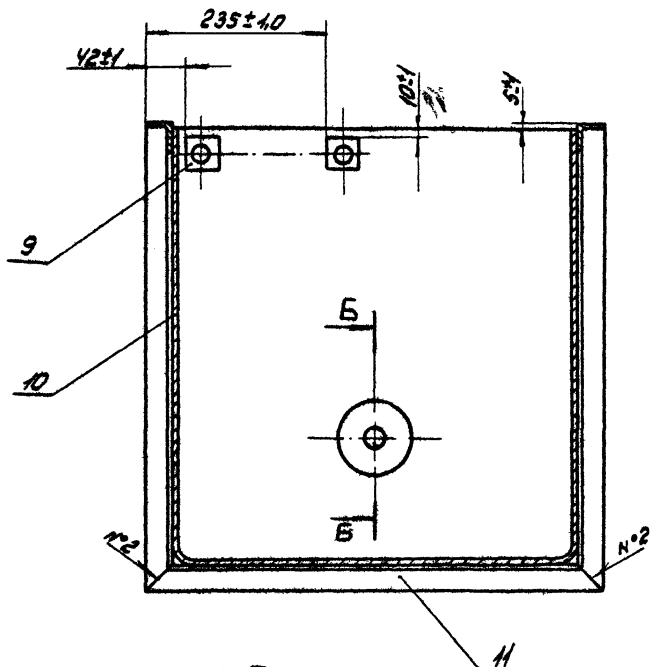
				19Б5.00.000 СБ	
				Контейнер для осадка сварочный чертеж	
				Лит. Масса Усилия	
				И 70 1:5	
				Лист 1 из 1	
				Мосгористолком Мосводоканализпроект г. Москва	
Исполн.	Провер.	Утвер.	Дата		
М.И. Козлов	М.И. Козлов	М.И. Козлов	1955.08.10		
М.И. Козлов	М.И. Козлов	М.И. Козлов	1955.08.10		
М.И. Козлов	М.И. Козлов	М.И. Козлов	1955.08.10		



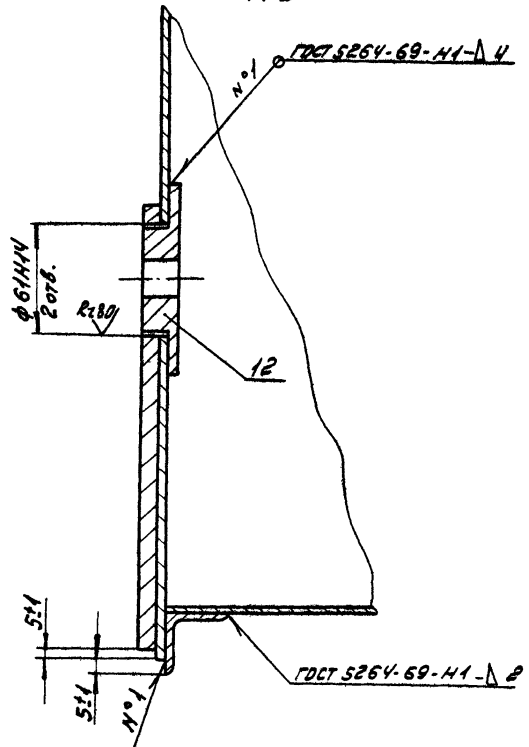
- 1* Размеры для справок.
2. Сварку, кроме мест обозначенных особо, производить по периметру прилегающих деталей по ГОСТ 5264-69-У2-Δ2.
3. Покрытие: Грунт ГФ-020 ГОСТ 4056-63
Эмаль МЛ-12-73 (серая) ГОСТ 9754-76
4. Обработка поверхностей реза деталей Б.Ч. R_{a80}

19Б5.00.100СБ				Лист	Масса	Изготовитель
Бункер Сборочный чертеж				М	37	1:5
				Лист 1 из 2		
Дата: _____ Проект: _____ Проверка: _____ Конструктор: _____ Инженер: _____ Главный инженер: _____				Место: _____ Номер: _____ Дата: _____		

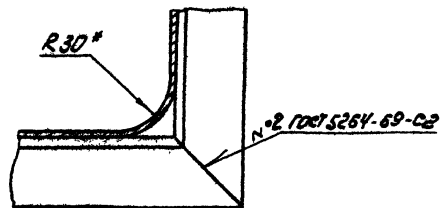
A-A лист 1.



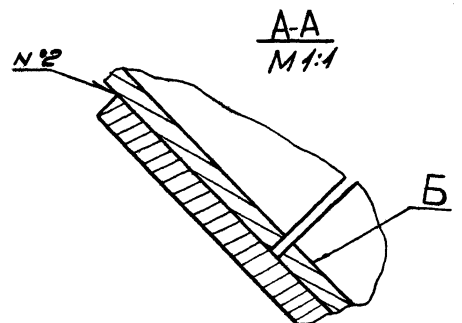
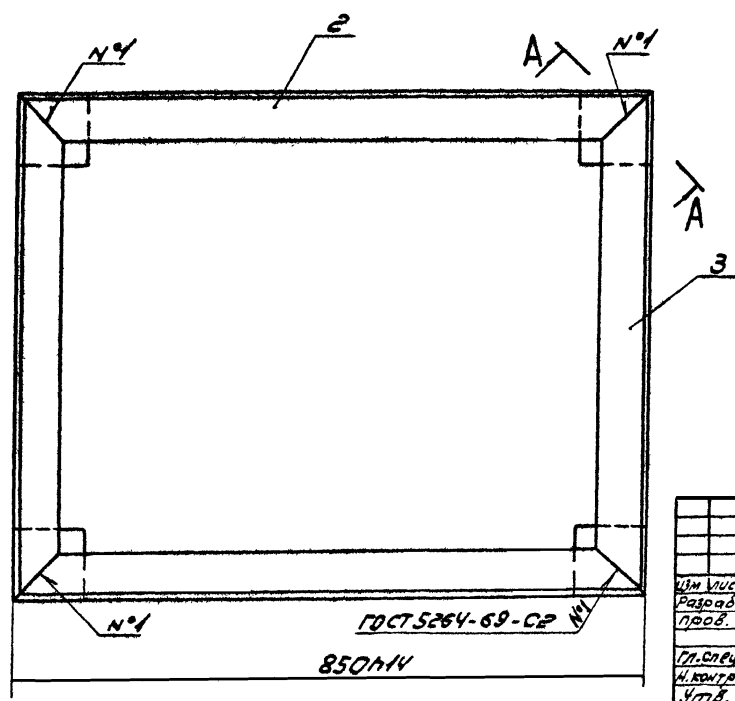
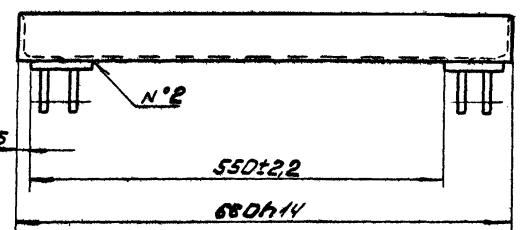
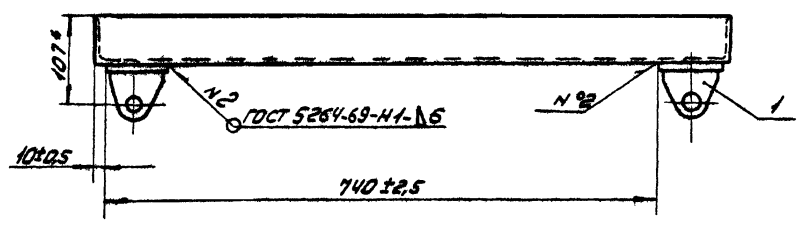
Б-Б
М 1:2



Г-Г лист 1
М 1:2

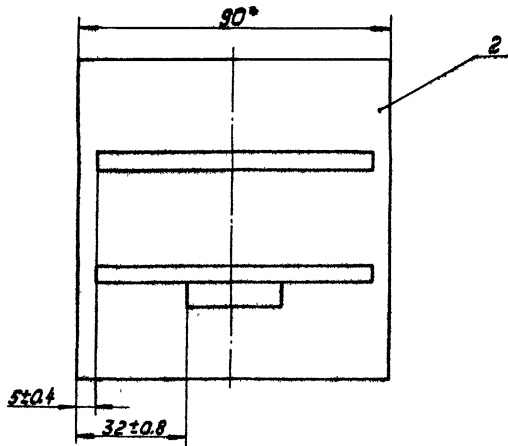
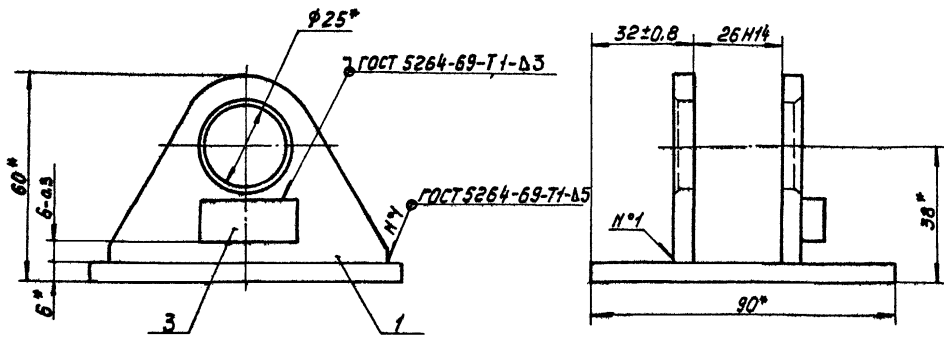


1955.00.100.05				Лист	Масса	Масштаб
Бункер				11	-	1:5
Сборочный чертеж				Листов	Листов	
Мосгорисполком Мосводоканализпроект г. Москва						
Копирован: ВАС.				Формат 12		



1* Размер для справок.
2. Сварные швы на плоскости Б
зачистить заплывы.

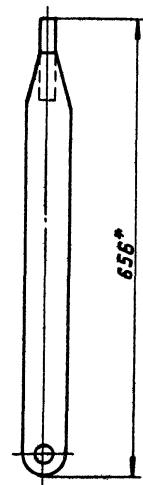
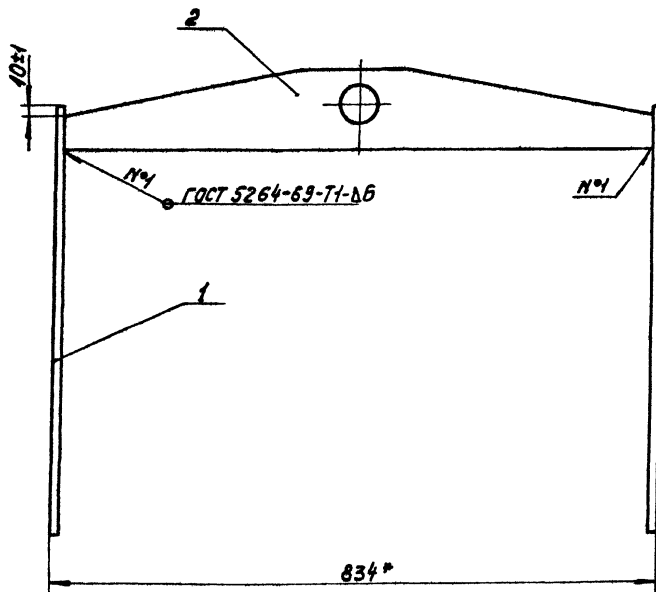
1955.00.200.05				Лист	Масса	Масштаб
Платформа				11	18,5	1:5
Сборочный чертеж				Лист	Листов	1
Мосгорисполком Мосводоканализпроект г. Москва						



- 1.* Размеры для справок.
2. Деталь поз.3 приварить при установке осн.
3. Обработка поверхностей реза деталей БЧ. $\sqrt{R160}$

				1955.00.210СБ		
Изм/Лист	№ докум.	Подпись	Дата	ВИЛКА	Лист	Масштаб
Разраб.	Рябенкова	В.И.	1955		И	0,67
Пров.	Попова	А.И.		СБОРОЧНЫЙ ЧЕРТЕЖ		
Л. спец.	Мясник	В.И.		Лист	Листов 1	
И. контр.	Бычков	В.И.		Мосгорисполком Мосводоканализпроект г. Москва		
Утв.	Лелев	И.И.		ФОРМАТ 12		

копировал: Л.И.



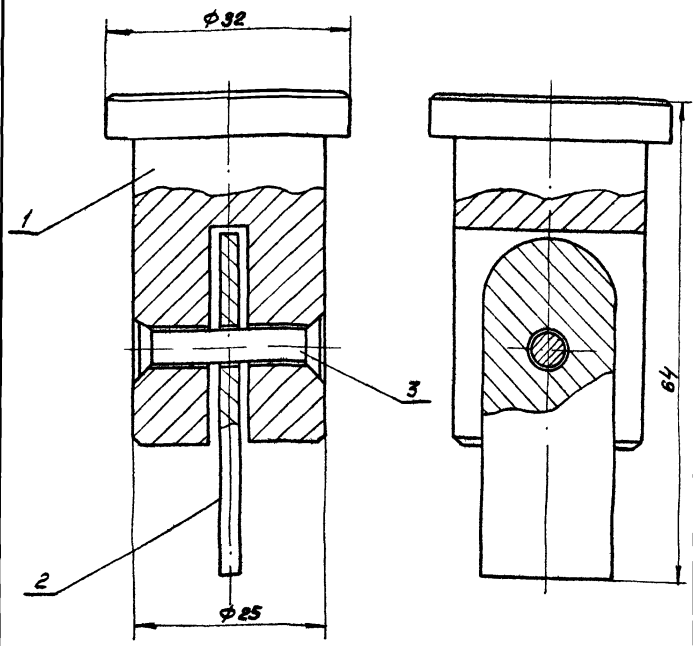
* Размеры для справок.

				1955.00.300СБ		
Изм/Лист	№ докум.	Подпись	Дата	ТРАВЕРСА	Лист	Масштаб
Разраб.	Рябенкова	В.И.	1955		И	93
Пров.	Попова	А.И.		СБОРОЧНЫЙ ЧЕРТЕЖ		
Л. спец.	Мясник	В.И.		Лист	Листов 1	
И. контр.	Бычков	В.И.		Мосгорисполком Мосводоканализпроект г. Москва		
Утв.	Лелев	И.И.		ФОРМАТ 12		

копировал: Л.И.

1955.00.400.05

Технический проект 902-2-340 Альбом II



Размеры для справок

1955.00.400.05

Полеу
Сборочный чертёж

Лист	Новое	Посылка
И	0.21	2:1
Лист		Листов
Металлоиспытательный проект		г. Москва
Формат И		

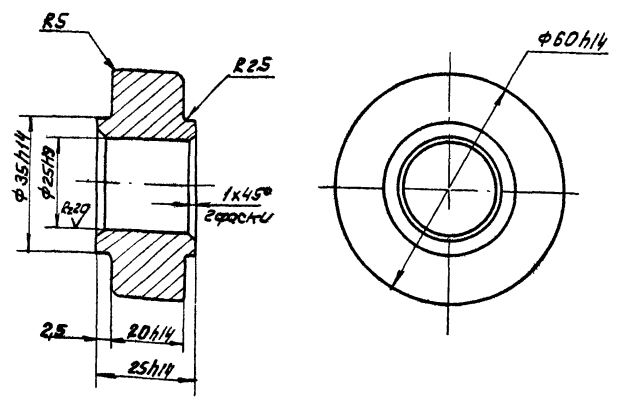
Изм.	Исполн.	№ докум.	Подпись	Дата
Разработ.	Рябчиков	Мягков		
Проб.	Полова	Белый		
Ил. спец.	Мягков	Рябчиков		
И. контр.	Былков	Рябчиков		
Чтб	Лелев			

Изм. № подл. Подпись и дата. Имя, № док. Подпись и дата.

копировал: Ф

1955.00.001

Технический проект 902-2-340 Альбом I



Неуказанные предельные отклонения размеров $\pm \frac{IT14}{2}$

1955.00.001

Котлок

Ст. 3 ГОСТ 380-71

Лист	Новое	Посылка
И	0.37	1:1
Лист		Листов
Металлоиспытательный проект		г. Москва
Формат И		

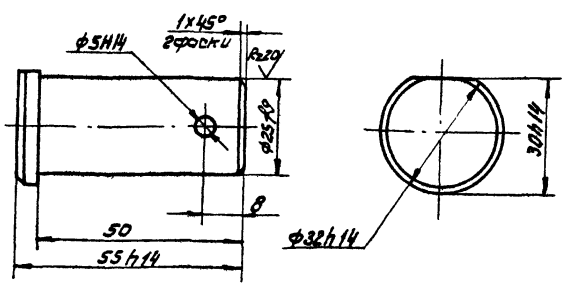
Изм.	Исполн.	№ докум.	Подпись	Дата
Разработ.	Рябчиков	Мягков		
Проб.	Полова	Белый		
Ил. спец.	Мягков	Рябчиков		
И. контр.	Былков	Рябчиков		
Чтб	Лелев			

Изм. № подл. Подпись и дата. Имя, № док. Подпись и дата.

копировал: Ф

1955.00.002

Технический проект 902-2-340 Альбом II



Неуказанные предельные отклонения размеров $\pm \frac{IT14}{2}$

1955.00.002

006

Ст. 3 ГОСТ 380-71

Лист	Новое	Посылка
И	0.23	1:1
Лист		Листов
Металлоиспытательный проект		г. Москва
Формат И		

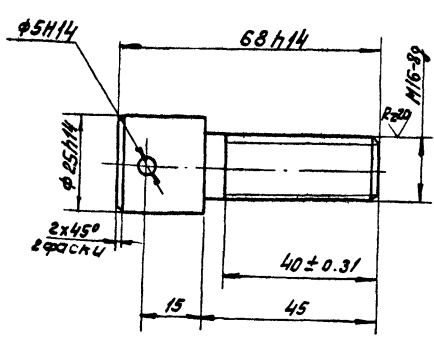
Изм.	Исполн.	№ докум.	Подпись	Дата
Разработ.	Рябчиков	Мягков		
Проб.	Полова	Белый		
Ил. спец.	Мягков	Рябчиков		
И. контр.	Былков	Рябчиков		
Чтб	Лелев			

Изм. № подл. Подпись и дата. Имя, № док. Подпись и дата.

копировал: Ф

1955.00.003

Технический проект 902-2-340 Альбом I



Неуказанные предельные отклонения размеров $\pm \frac{IT14}{2}$

1955.00.003

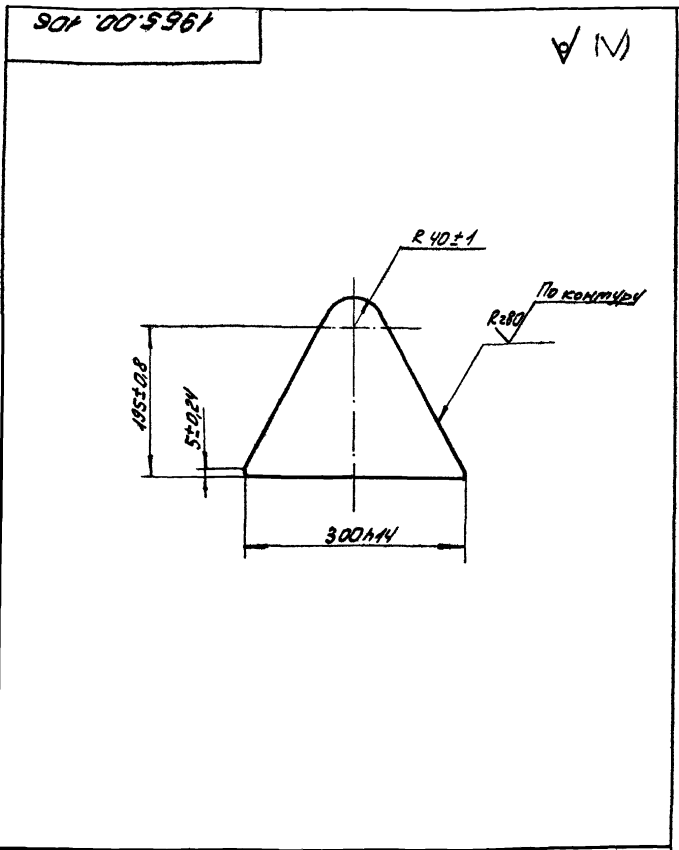
006

Ст. 3 ГОСТ 380-71

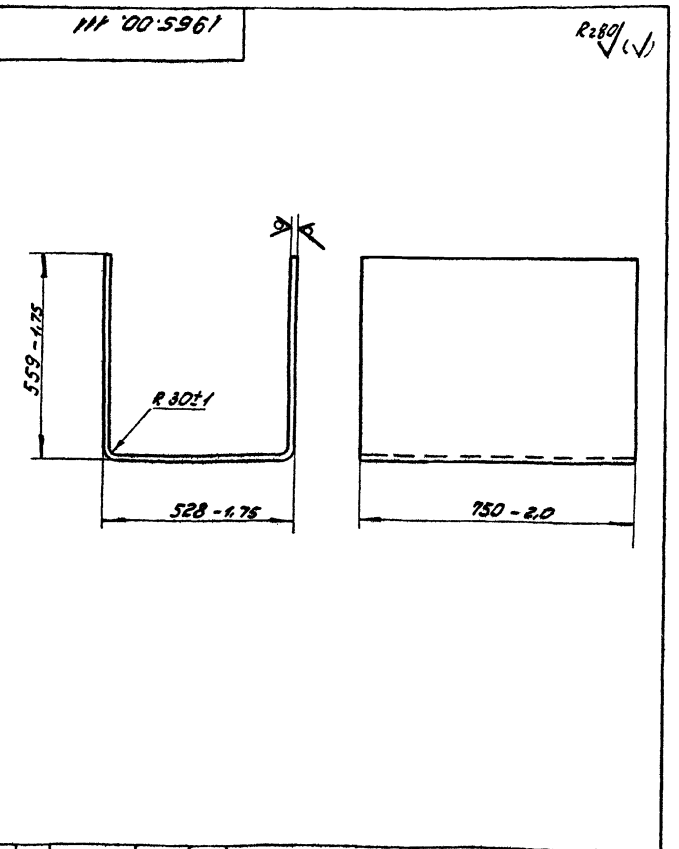
Лист	Новое	Посылка
И	0.16	1:1
Лист		Листов
Металлоиспытательный проект		г. Москва
Формат И		

Изм.	Исполн.	№ докум.	Подпись	Дата
Разработ.	Рябчиков	Мягков		
Проб.	Полова	Белый		
Ил. спец.	Мягков	Рябчиков		
И. контр.	Былков	Рябчиков		
Чтб	Лелев			

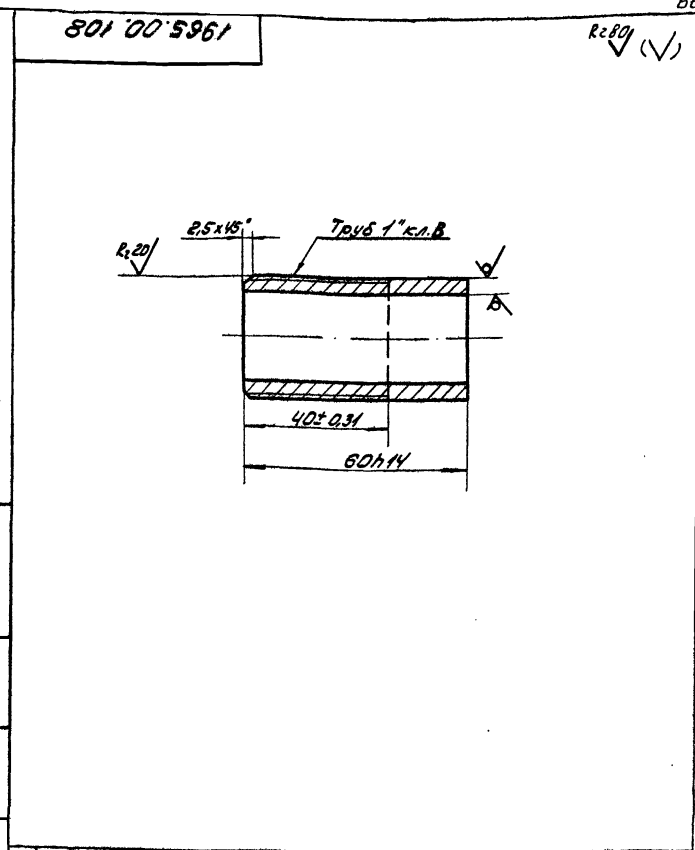
Изм. № подл. Подпись и дата. Имя, № док. Подпись и дата.



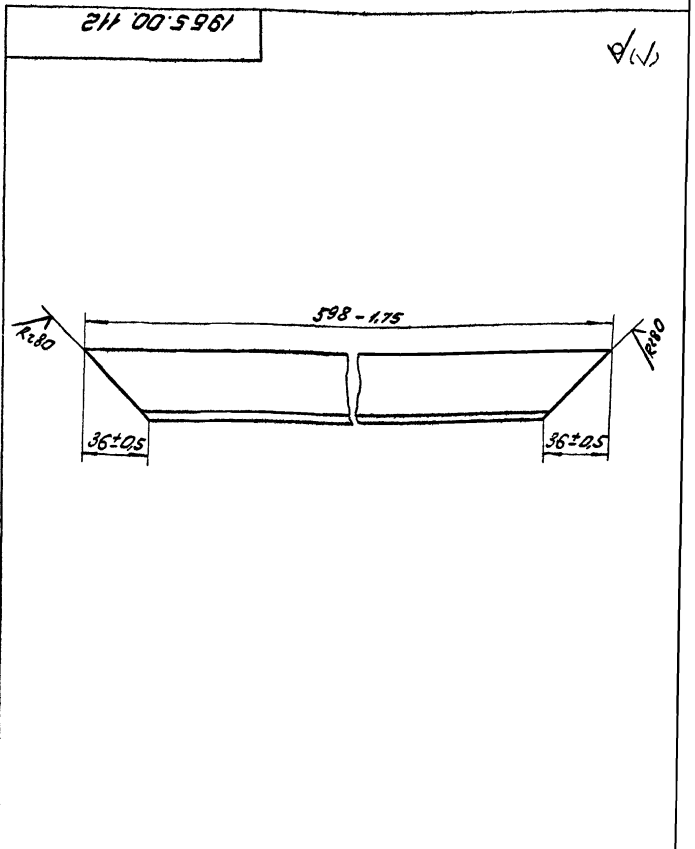
1955.00.106			Лист	Масса	Масштаб
Косынка			11	1,07	1:5
Лист			Листов: 1		
Исполн. М.Р.Чук			Мастер-исполком		
Н.Контр. Б.И.Чук			Московский НИИпроект		
Утв. Леще			г. Москва		
Копирован: 822-			формат А1		



1955.00.111			Лист	Масса	Масштаб
Обечайка			11	16,2	1:10
Лист			Листов: 1		
Исполн. М.Р.Чук			Мастер-исполком		
Н.Контр. Б.И.Чук			Московский НИИпроект		
Утв. Леще			г. Москва		
Копирован: 822-			формат А1		

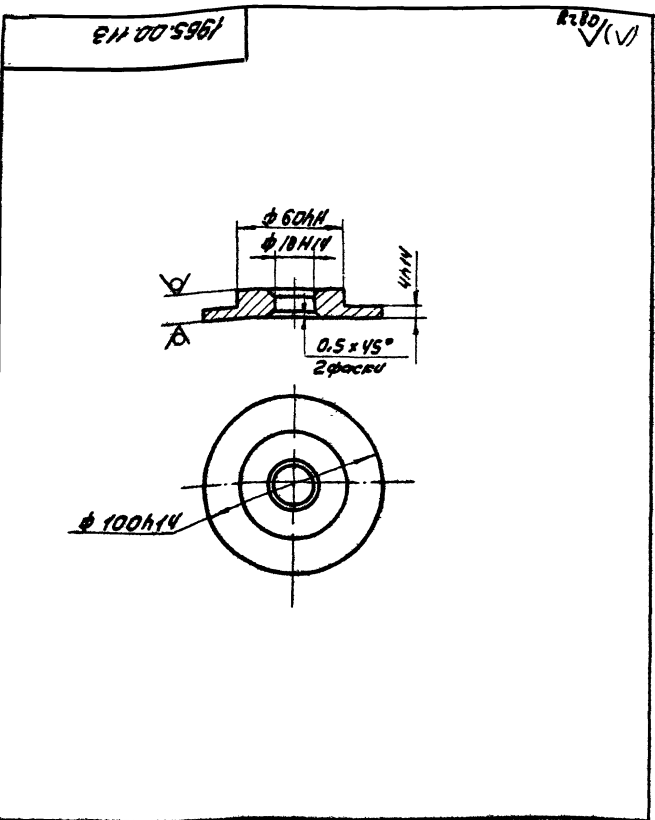


1955.00.108			Лист	Масса	Масштаб
Патрубок			11	0,14	1:1
Лист			Листов: 1		
Исполн. М.Р.Чук			Мастер-исполком		
Н.Контр. Б.И.Чук			Московский НИИпроект		
Утв. Леще			г. Москва		
Копирован: 822-			формат А1		



1955.00.112			Лист	Масса	Масштаб
Стяжка			11	1,22	1:2
Лист			Листов: 1		
Исполн. М.Р.Чук			Мастер-исполком		
Н.Контр. Б.И.Чук			Московский НИИпроект		
Утв. Леще			г. Москва		
Копирован: 822-			формат А1		

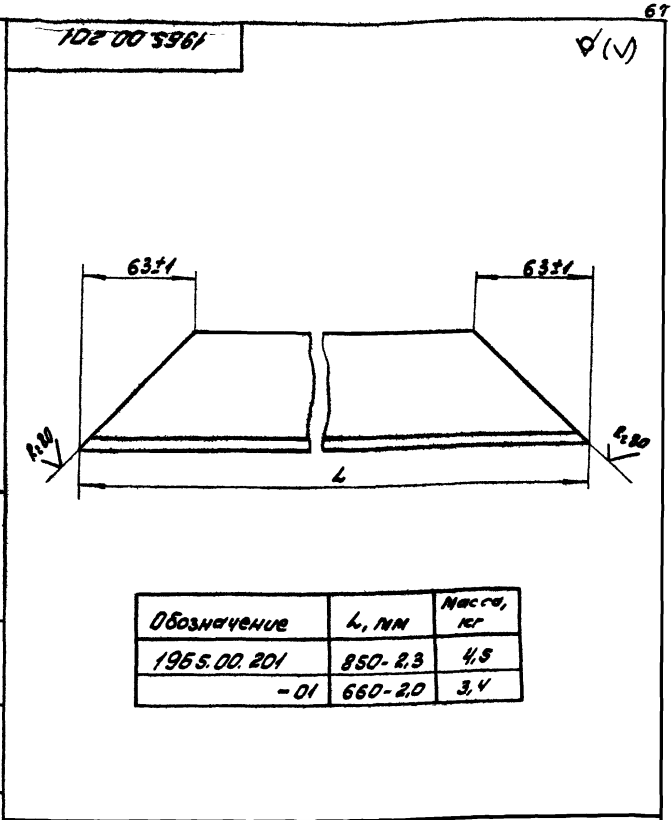
Турбовой проект 902-2-310 Ансамбль I



1965.00.113

Изм. лист № докум.		Подпись дата	Лист	Листов: 1
Разраб.	Проб.			
И.С.С.С.С.	М.Р.С.С.С.	И.С.С.С.	Лист 1	Листов: 1
И.С.С.С.	М.Р.С.С.	И.С.С.С.	Лист 1	Листов: 1

1965.00.113
Вкладыш
Лист 1 из 1
Ст 3 ГОСТ 1523-70
Масгорицко-Лекон
г. Москва
Формат 11

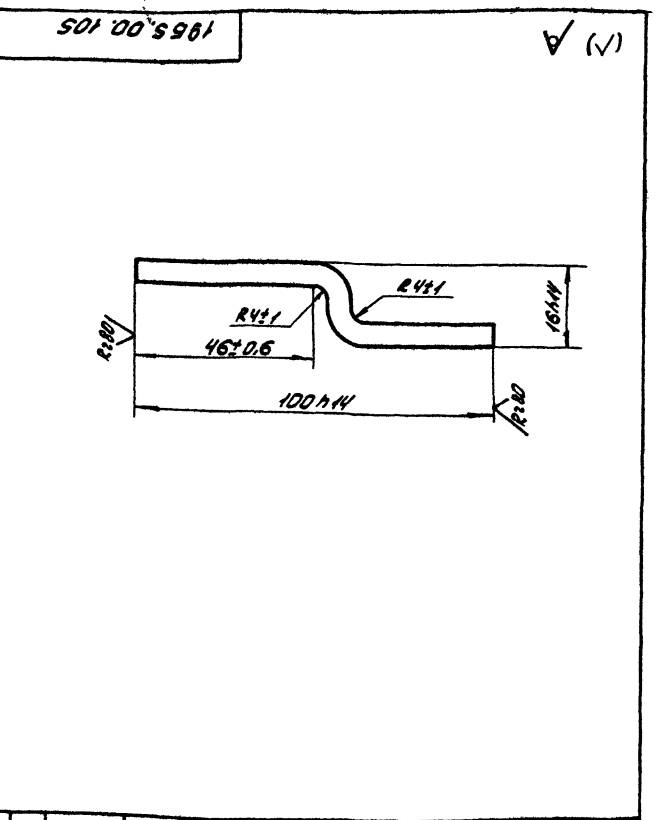


Обозначение	L, мм	Масса, кг
1965.00.201	850-2.3	4,5
-01	660-2.0	3,4

1965.00.201

Изм. лист № докум.		Подпись дата	Лист	Листов: 1
Разраб.	Проб.			
И.С.С.С.	М.Р.С.С.	И.С.С.С.	Лист 1	Листов: 1
И.С.С.С.	М.Р.С.С.	И.С.С.С.	Лист 1	Листов: 1

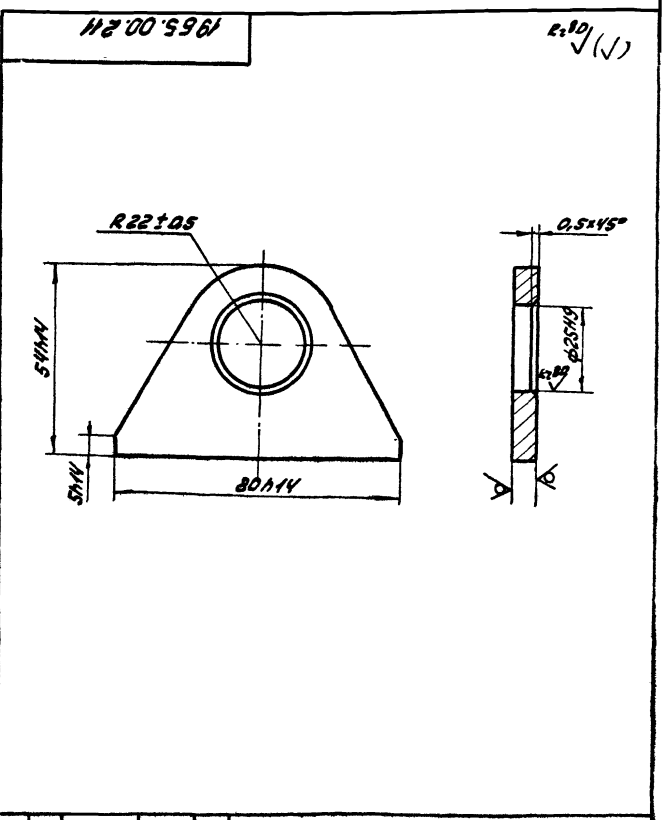
1965.00.201
Болка
Лист 1 из 1
Ст 3 ГОСТ 535-58
Масгорицко-Лекон
г. Москва
Формат 11



1965.00.105

Изм. лист № докум.		Подпись дата	Лист	Листов: 1
Разраб.	Проб.			
И.С.С.С.	М.Р.С.С.	И.С.С.С.	Лист 1	Листов: 1
И.С.С.С.	М.Р.С.С.	И.С.С.С.	Лист 1	Листов: 1

1965.00.105
Скоба
Лист 1 из 1
Ст 3 ГОСТ 535-58
Масгорицко-Лекон
г. Москва
Формат 11



1965.00.211

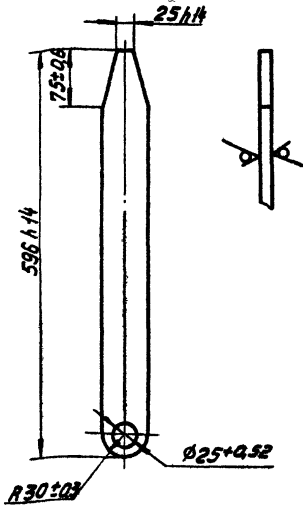
Изм. лист № докум.		Подпись дата	Лист	Листов: 1
Разраб.	Проб.			
И.С.С.С.	М.Р.С.С.	И.С.С.С.	Лист 1	Листов: 1
И.С.С.С.	М.Р.С.С.	И.С.С.С.	Лист 1	Листов: 1

1965.00.211
Серьга
Лист 1 из 1
Ст 3 ГОСТ 14637-69
Масгорицко-Лекон
г. Москва
Формат 11

Турбогаз аппарат 902-2-940
Автомат
И.С.С.С.С. М.Р.С.С.С. И.С.С.С.С.

1955.00.301

R280 (✓)

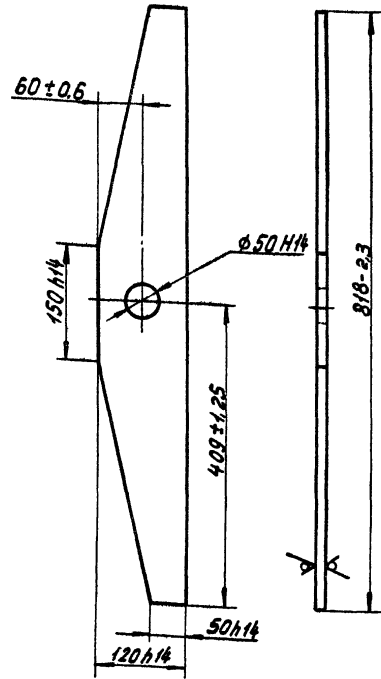


1955.00.301

ИЗМ. ЛИСТ	№ ДОКУМ.	ПОДП.	ДАТА	ЛИСТ	МАССА	МАСШТАБ
РАЗРАБ.	РЯБУЧКОВА	ИЗВ.		И	2,4	1:5
ПРОВ.	ПОПОВА	ИЗВ.		ЛИСТ	ЛИСТОВ 1	
ГЛАВ. СПЕЦ.	МЯСНИК	ИЗВ.		Лист 8 ГОСТ 19903-74		
И. КОНТР.	БЫЧКОВ	ИЗВ.		Ст. 3 ГОСТ 14637-69		
УТВ.	ЛЕПЕ	ИЗВ.		Мосгорпроектком Мосводоканализпроект г. Москва		
КОПИРОВАЛ: ЛБ				ФОРМАТ И		

1955.00.302

R280 (✓)

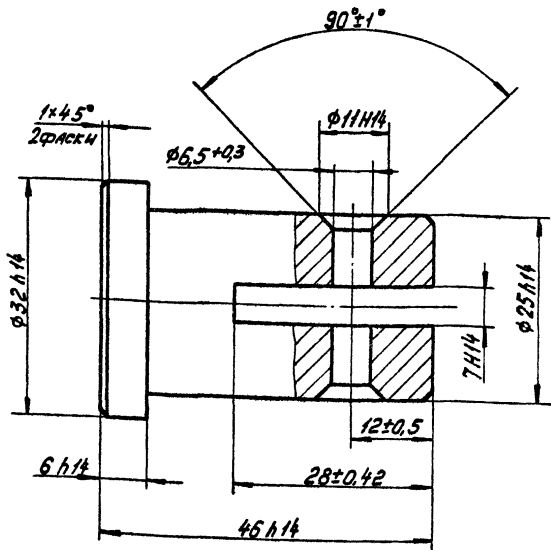


1955.00.302

ИЗМ. ЛИСТ	№ ДОКУМ.	ПОДП.	ДАТА	ЛИСТ	МАССА	МАСШТАБ
РАЗРАБ.	РЯБУЧКОВА	ИЗВ.		И	4,6	1:5
ПРОВ.	ПОПОВА	ИЗВ.		ЛИСТ	ЛИСТОВ 1	
ГЛАВ. СПЕЦ.	МЯСНИК	ИЗВ.		Лист 8 ГОСТ 19903-74		
И. КОНТР.	БЫЧКОВ	ИЗВ.		Ст. 3 ГОСТ 14637-69		
УТВ.	ЛЕПЕ	ИЗВ.		Мосгорпроектком Мосводоканализпроект г. Москва		
КОПИРОВАЛ: ЛБ				ФОРМАТ И		

104 00 5961

R280

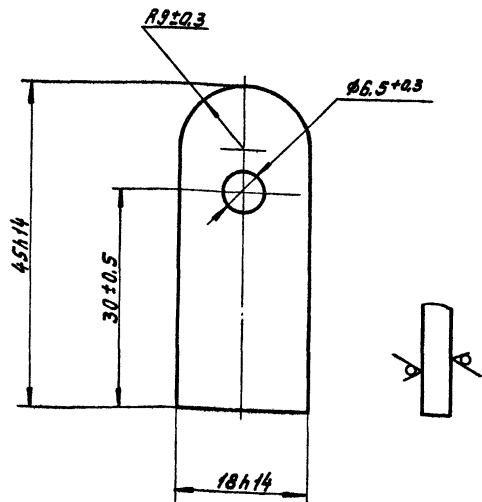


1955.00.401

ИЗМ. ЛИСТ	№ ДОКУМ.	ПОДП.	ДАТА	ЛИСТ	МАССА	МАСШТАБ
РАЗРАБ.	БОДАНКОВА	ИЗВ.		И	0,18	2:1
ПРОВ.	ПОПОВА	ИЗВ.		ЛИСТ	ЛИСТОВ 1	
ГЛАВ. СПЕЦ.	МЯСНИК	ИЗВ.		Лист 6 ГОСТ 19903-74		
И. КОНТР.	БЫЧКОВ	ИЗВ.		Ст. 3 ГОСТ 14637-69		
УТВ.	ЛЕПЕ	ИЗВ.		Мосгорпроектком Мосводоканализпроект г. Москва		
КОПИРОВАЛ: ЛБ				ФОРМАТ И		

204 00 5961

R280 (✓)

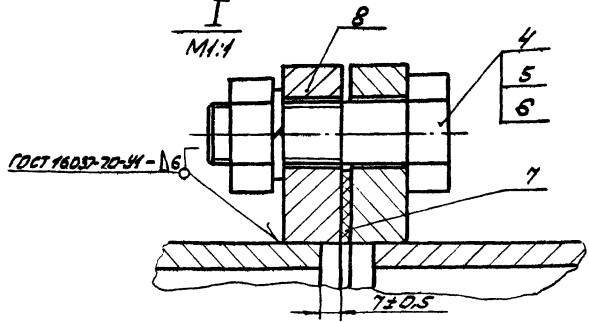
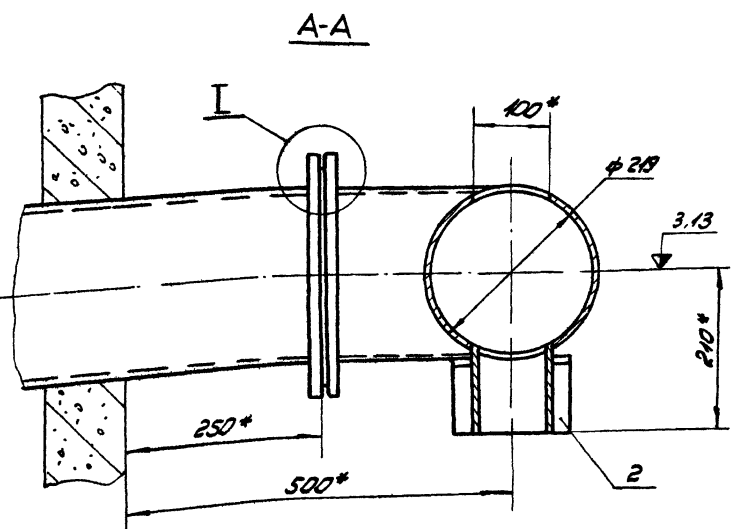
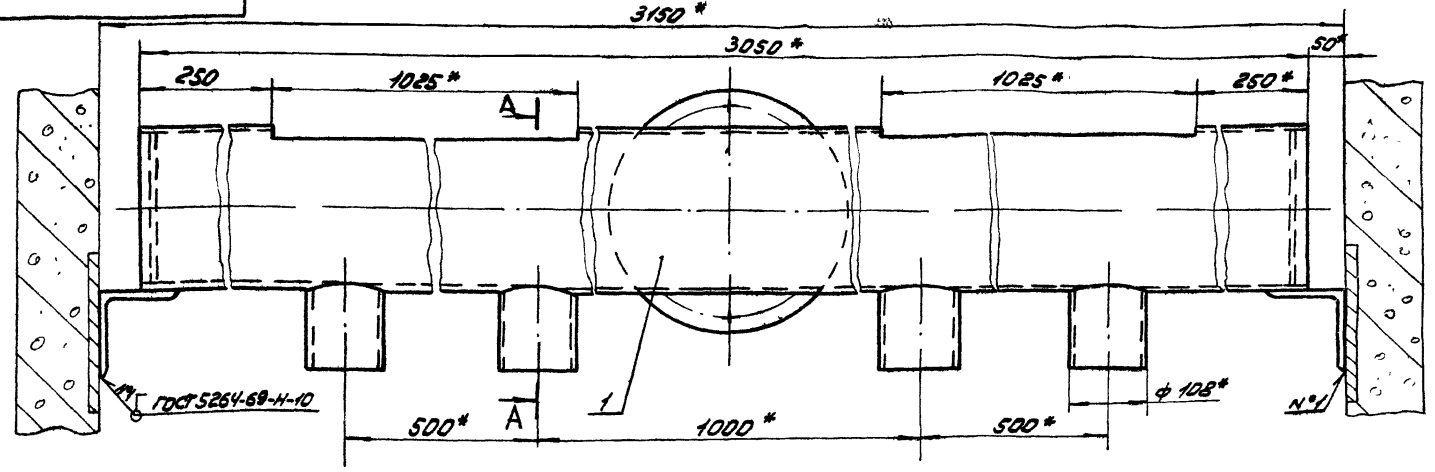


1955.00.402

ИЗМ. ЛИСТ	№ ДОКУМ.	ПОДП.	ДАТА	ЛИСТ	МАССА	МАСШТАБ
РАЗРАБ.	БОДАНКОВА	ИЗВ.		И	0,02	2:1
ПРОВ.	ПОПОВА	ИЗВ.		ЛИСТ	ЛИСТОВ 1	
ГЛАВ. СПЕЦ.	МЯСНИК	ИЗВ.		Лист 6 ГОСТ 19903-74		
И. КОНТР.	БЫЧКОВ	ИЗВ.		Ст. 3 ГОСТ 14637-69		
УТВ.	ЛЕПЕ	ИЗВ.		Мосгорпроектком Мосводоканализпроект г. Москва		
КОПИРОВАЛ: ЛБ				ФОРМАТ И		

16736-02 69

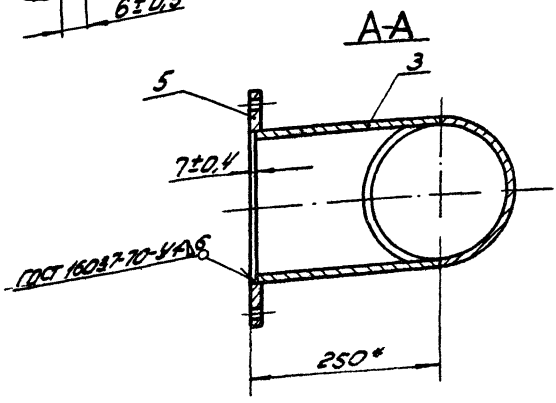
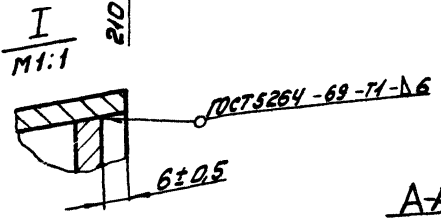
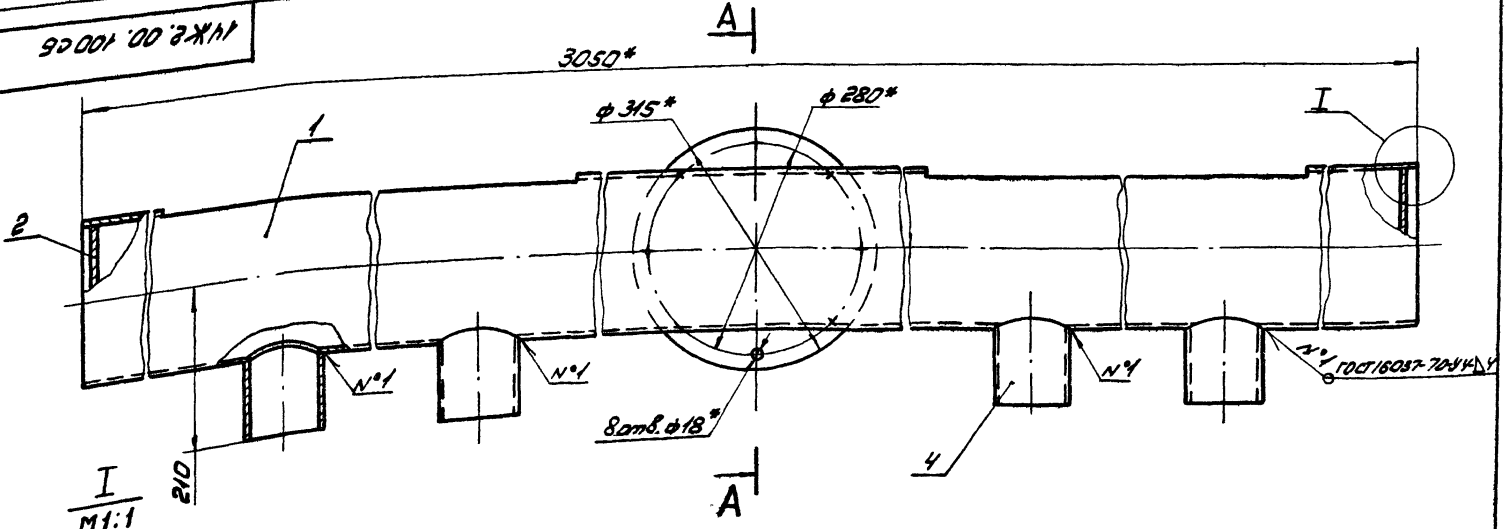
14Ж2.00.000С5



* Размеры для справок.

14Ж2.00.000С5				Лист	Масштаб	Масштаб
Изм.	Лист	№ докум.	Год вып.	И	1:20	1:5
Разработ.	Корнет	Иван.	Иван.	Лист	Листов: 1	
Проб.	Полова	Иван.	Иван.	Мособлспецком Мосводоканализпроект г. Москва		
И.С.	Совин	М.С.	М.С.	формат 12		
Н.С.	Иван.	Иван.	Иван.	Капревал.Вед.		
Упр.	Левин	Иван.	Иван.			

14Ж2.00.100С6



* Размеры для справок.

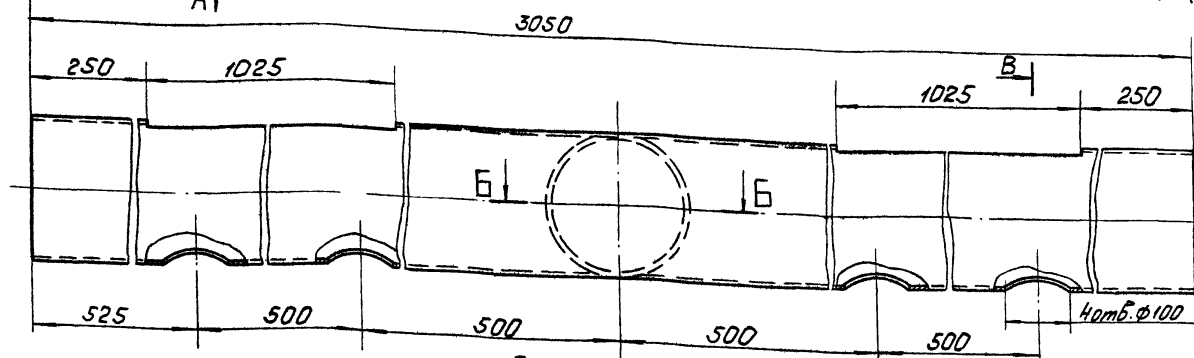
2. Обработка поверхностей резки деталей Б.Ч. ✓ R2.160

14Ж2.00.100С6				Лист	Масштаб	Масштаб
Изм.	Лист	№ докум.	Год вып.	И	1:13	1:5
Разработ.	Корнет	Иван.	Иван.	Лист	Листов: 1	
Проб.	Полова	Иван.	Иван.	Мособлспецком Мосводоканализпроект г. Москва		
И.С.	Совин	М.С.	М.С.	формат 12		
Н.С.	Иван.	Иван.	Иван.			
Упр.	Левин	Иван.	Иван.			

14Ж2.00.101

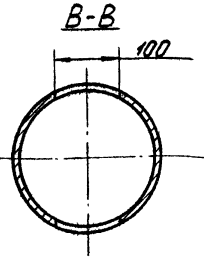
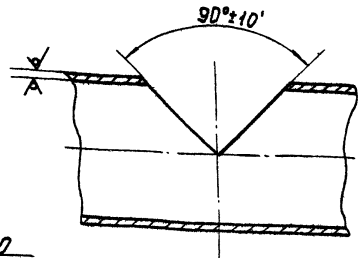
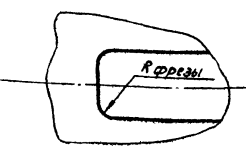
70

Rz.80 (✓)



Вид А

Б-Б



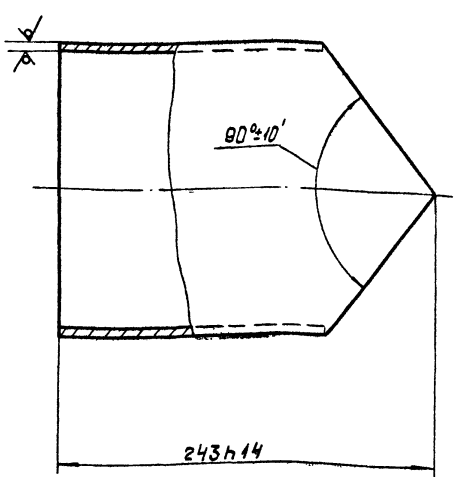
1. Предельные отклонения размеров: охватывающих - по Н14, охватываемых - по h14, прочих $\pm 1/14$.
2. Предельные отклонения размеров между осями любых отв. $\pm 0,5$ мм.

				14Ж2.00.101		
				Труба		
Лист	Масса	Листов				
И	952	1:5				
Лист	Листов					
Труба	219x6 ГОСТ 8732-78	Маггори сполкон				
	В 20 ГОСТ 8731-74	Маггори сполкон				
				лист 12		

14Ж2.00.103

70

Rz.80 (✓)

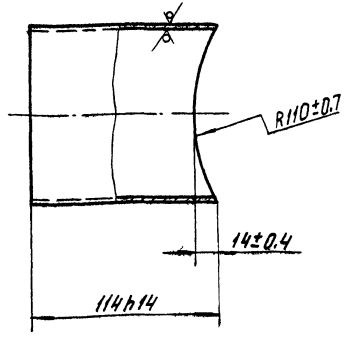


Тубовый проект 902-2-310 Андом I

14Ж2.00.104

70

Rz.80 (✓)



Тубовый проект 902-2-310 Андом I

				14Ж2.00.103		
				Патрубок		
Лист	Масса	Листов				
И	6,3	1:2,5				
Лист	Листов					
Труба	219x6 ГОСТ 8732-78	Маггори сполкон				
	В 20 ГОСТ 8731-74	Маггори сполкон				
				лист 11		

				14Ж2.00.104		
				Патрубок		
Лист	Масса	Листов				
И	1,2	1:2				
Лист	Листов					
Труба	108x4 ГОСТ 8732-78	Маггори сполкон				
	В 20 ГОСТ 8731-74	Маггори сполкон				
				лист 12		