

ТИПОВОЙ ПРОЕКТ
902-2-435.87

ОЧИСТНЫЕ СООРУЖЕНИЯ ДЛЯ СТОЧНЫХ ВОД ОТ МЫЙКИ АВТОМОБИЛЕЙ
С БЕЗНАПОРНЫМИ ГИДРОЦИКЛОНАМИ ПРОИЗВОДИТЕЛЬНОСТЬЮ 10 Л/С
/С НЕСУЩИМИ КИРПИЧНЫМИ СТЕНАМИ /

АЛБОМУ

СТРОИТЕЛЬНЫЕ ИЗДЕЛИЯ

ЦЕНТРАЛЬНЫЙ ИНСТИТУТ ТИПОВОГО ПРОЕКТИРОВАНИЯ
ГОССТРОЯ СССР

Москва, А-445, Смольная ул., 22

Сдано в печать *X* 1988 года

Заказ № *11679* Тираж *1700* экз

ТИПОВОЙ ПРОЕКТ

902-2-435.87

ОЧИСТНЫЕ СООРУЖЕНИЯ ДЛЯ СТОЧНЫХ ВОД ОТ МОЙКИ
АВТОМОБИЛЕЙ С БЕЗНАПОРНЫМИ ГИДРОЦИКЛОНАМИ
ПРОИЗВОДИТЕЛЬНОСТЬЮ 10 л/с/с НЕСУЩИМИ КИРПИЧНЫМИ
СТЕНАМИ /

СОСТАВ ПРОЕКТА:

- Альбом I общая пояснительная записка (из ТП 902-2-434.87)
- Альбом II технология производства, внутренние водопровод и канализация, отопление и вентиляция (из ТП 902-2-434.87)
- Альбом III архитектурные решения, конструкции железобетонные, конструкции металлические
- Альбом IV силовое электрооборудование, электрическое освещение, автоматизация, связь и сигнализация (из ТП 902-2-434.87)
- Альбом V строительные изделия
- Альбом VI задание заводу изготовителю (из ТП 902-2-434.87)
- Альбом VII спецификации оборудования (из ТП 902-2-434.87)
- Альбом VIII ведомости потребности в материалах
- Альбом IX сметы

Альбом V

УТВЕРЖДЕН
МИНАВТОТРАНСОМ РСФСР
ПРОТОКОЛ ОТ 1. 10.87 N 11

РАЗРАБОТАН
ПРОЕКТНЫМ ИНСТИТУТОМ "ГИДРОАВТОТРАНС"
ГЛАВНЫЙ ИНЖЕНЕР ИНСТИТУТА *В.Н. Крюков* В.Н. КРЮКОВ
ГЛАВНЫЙ ИНЖЕНЕР ПРОЕКТА *А.А. Белоус* А.А. БЕЛОУС

Обозначение	Наименование	стр.
	Титульный лист	1
	Содержание альбома	2
ТП902-2-435.87КЖИ.000.7У	Технические условия.	2
. 010	Балка Б1, Б2	3
. 020	Панель Пс3, Пс5.	4
. 030	Панель Пс4.	5
. 040	Каркас Кр1... Кр6	6
. 050	Сетка С1... С5	7
. 060	Сетка С6... С8	8
. 070	Изделие закладное МН1	9
. 080	Изделие закладное МН2	9
. 090	Изделие закладное МН3	10
. 100	Изделие закладное МН4	10
. 110	Изделие закладное МН5	11
. 120	Изделие закладное МН6	11
. 130	Изделие закладное МН7	12
. 140	Изделие закладное МН8.	12
. 150	Щит Щс1	13
. 160	Ограждение Ог1	14
. 170	Рама Рм1	14
. 180	Рамка Рм2, Рм3	15
. 190	Опорная подушка Оп1	16

Инв. № подл. Подпись и дата
 Взам. инв. №
 Взам. инв. №

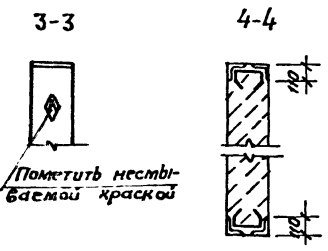
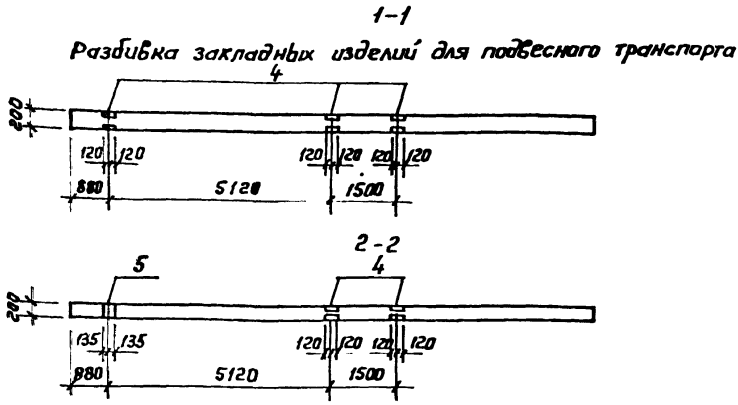
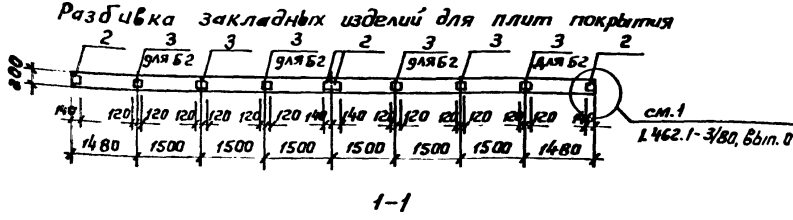
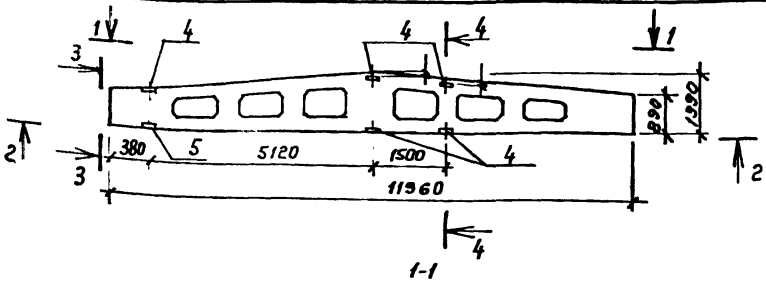
Альбом

- 1 Изделия закладные.
 - 1.1. Для анкеров из горячекатаных стержней периодического профиля класса А-III применяется сталь марки 35ГС по ГОСТ 5632-72.
 - 1.2. Сварку производить электродами типа Э42 по ГОСТ 9467-75.
2. Изделия арматурные.
 - 2.1. Для стержней периодического профиля класса А-III применять сталь марки 35ГС по ГОСТ 5632-72, для гладкой арматуры класса А-I применять сталь марки Вст 3кп2 по ГОСТ 380-71.*
 - 2.2. Арматурные сетки изготавливать с применением контактной точечной сварки. Сварке подлежат все места пересечения стержней.
3. Щиты металлические, изделия закладные покрыть грунтом ГФ-0119 за 2 раза по ТУБ-10-1399-73.
4. Рабочие узлы установки закладных изделий выполнять в балках по серии 1.4621-3/80, Вып. 1,2; в панелях по серии 3.900-3, Вып. 1/82.

Инв. № подл. Подпись и дата
 Взам. инв. №

Нач. АСО Вилклер		ТП 902-2-435.87		КЖИ.000ТУ	
Н. контр. Хрупаля		Технические условия		Стяжка Лист Листов	
Гл. констр. Хрупаля				Р /	
Гл. спец. Лисичкин		ГИПРОАВТОТРАНС г. Москва			
Рук. гр. Ялехова					
Инжен. Гомозова					

Альбом



Обозначение	Марка
ТП902-2-435.87	КМН.010 Б1
-01	Б2

Деталь	Зона	Поз	Обозначение	Наименование	Кол. на исп.		Примечание
					-	01	
				<u>Документация</u>			
A4			ТП902-2-435.87 КМН 010 ТУ	Технические условия сборочные единицы	×	×	
A3	1		1.462 1-3/80 В6п.1	1БДР12 - БА П Т	1	1	
				Изделия закладные			
A4	2		1.400 - 6/76 В6п.1	М4 - 1 - 2	4	4	
A4	3		1.400 - 6/76 В6п.1	М4 - 3 - 3	2	6	
A4	4		1.400 - 6/76 В6п.1	М4 - 2 - 2	5	5	
A4	5		1.400 - 6/76 В6п.1	М4 - 3 - 8	1	1	

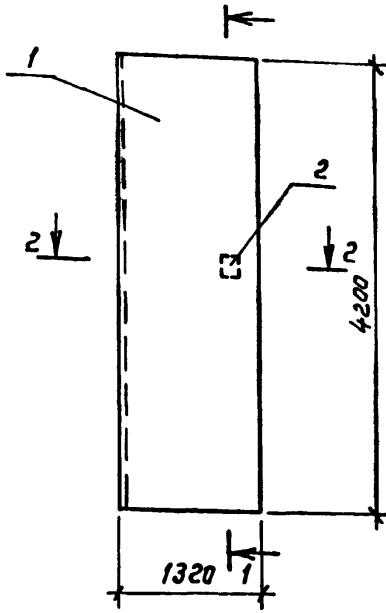
Ведомость расхода стали на дополнительные закладные изделия, кг

Марка элемента	Изделия закладные						Всего	Общий расход	
	Арматура класса А III			Прокат марки В ст 3 кл 2					
	ГОСТ 5781-82 *			ГОСТ 8510-86		ГОСТ 19903-74 *			
	φ 8	φ 10	Углов	Л 110x70x8	Углов	-δ-6 углов			
Б1	3,2	1,0	4,2	26,0	26,0	12,1	12,1	42,3	42,3
Б2	4,2	1,0	5,2	26,0	26,0	36,5	36,5	67,5	67,5

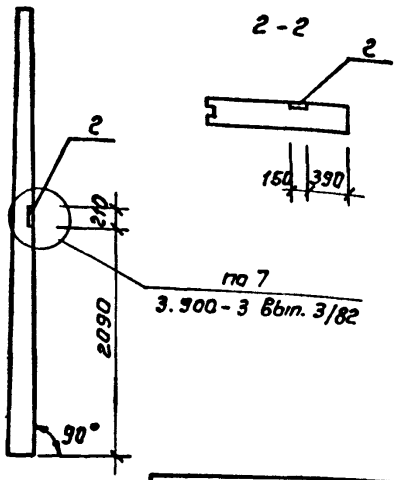
ТП902-2-435.87			КМН.010		
Нач. АСО	Винклер	Хрупало	Р	Масса см. табл.	Масштаб 1:100
Гл. констр.	Хрупало	Лист			
Гл. спец.	Лисичкин	Лист			
Рук. гр.	Алехова	Лист			
Инжен.	Цванов	Лист			
Балка Б1; Б2					
ГИПРОАВТОТРАНС г. Москва					

Альбом

Рис. 1



1-1



2-2

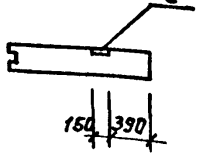
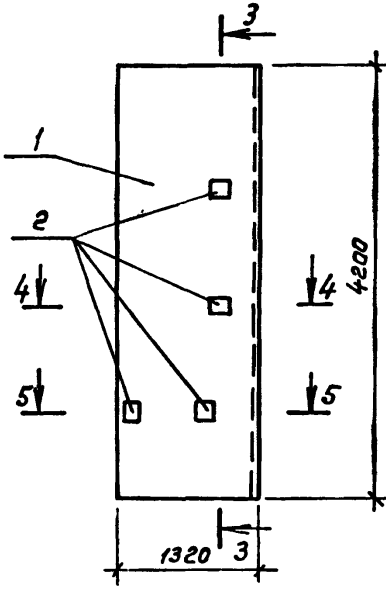
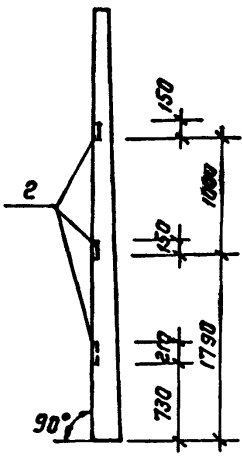


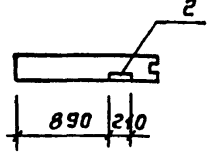
Рис. 2



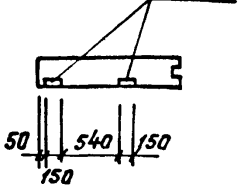
3-3



4-4



5-5



Обозначение	Марка	Рис
ТП902-2-435.87-КЖМ. 020	Пс 3	1
- 01	Пс 5	2

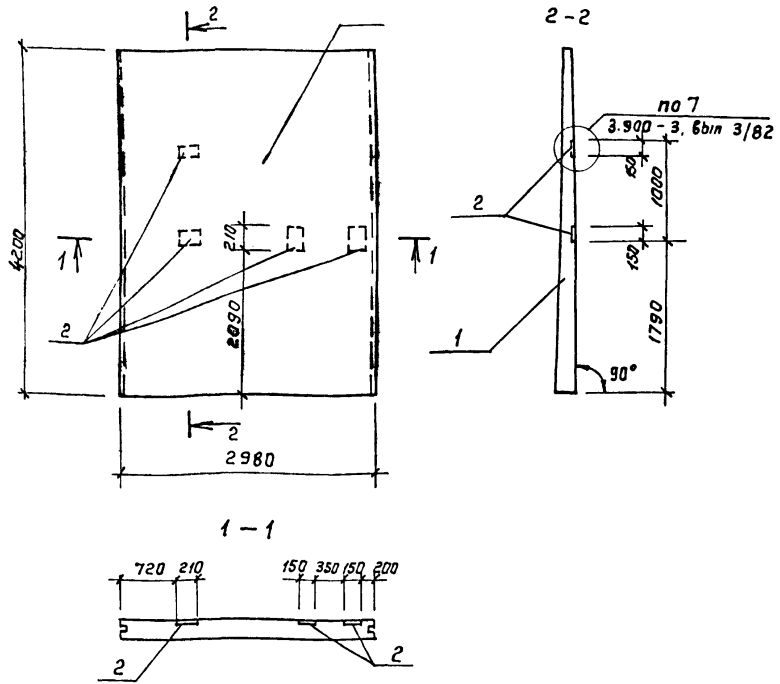
Деталь	Зона	Поз.ч.	Обозначение	Наименование	Кол-во на исполн.		Примечание
					-	01	
				Документация			
А4			ТП902-2-435.87 - КЖМ.000ту	Технические условия	×	×	
				Сборочные единицы			
А4	1		3.900-3 6мм 1/82	Панель Пс 2АБ-42-К2	1	1	
А4	2		1.400-6 176 8мм 1	Изделие закладное М436	1	4	

Ведомость расхода стали на дополнительные закладные изделия, кг

Марка элемента	Изделия закладные				Общий расход	
	Арматура класса А III		Прокат марки В ст 3 кл 2			
	гост 5781-82*		гост 19903-74*			
	φ12	Углого	-δ=8	Углого		
Пс 3	0,5	0,5	20	20	2,5	2,5
Пс 5	2,0	2,0	80	8,0	10,0	10,0

Смет. подл. Подпись и дата

ТП902-2-435.87 - КЖМ 020			
Науч. отд.	Винклер	Ч.	Стажера
Н.контр.	Хрупало	М	Масса
Гл.контр.	Хрупало	М	Масштаб
Гл. спец.	Лисичкин	М	Р
Рук. гр.	Алекова	М	см табл.
Инжен.	Кривикина	М	1.50
			Лист
			Листов 1
ГИПРОАВТОТРАНС			
, ЧИСКА			



Формат	Зона	Поз.	Обозначение	Наименование	Кол	Примечание
				<u>Документация</u>		
A4			ТП902-2-435.87 КМН 000ТУ	Технические условия		✗
				<u>Сборочные единицы</u>		
A4	1		3.700-3 Вып 3/82	Панель Пс-42-к2	1	
A4	2		1.400-6/76, Вып. 1	Изделия закладные М4-36	4	

Ведомость расхода стали на дополнительные закладные изделия

Марка элемента	Изделия закладные				Всего	Общий расход
	Арматура класса	Прокат марки				
	A III	Вст 3	Кп2			
	ГОСТ 5781-82*	ГОСТ 19903-74*				
φ 12	Итого	-δ8	итого			
Пс 4	2.0	2.0	8.0	8.0	10.0	10.0

		ТП902-2-435.87		КМН.030		
				стадия	Масса	Масштаб
				р	5810	1:50
				Лист	Листов 1	
				ГИПРОАВТОТРАНС		
				г. Москва		

Инж. отд. Винклер
 Н.контр. Хрупало
 Гл. констр. Хрупало
 Гл. спец. Лисичкин
 Рун. гр. Алехова
 Ст. инж. Левицкий

Альбом Э

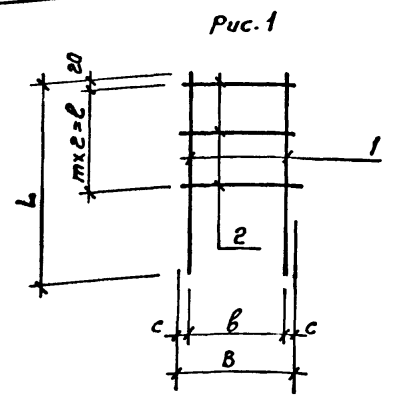
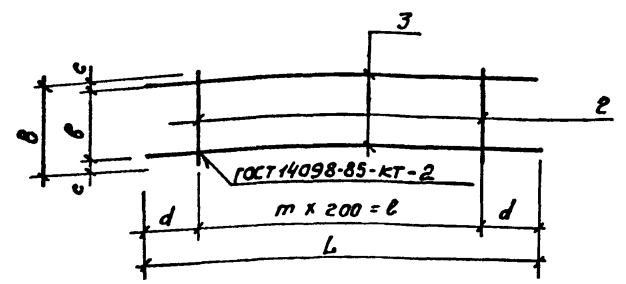


Рис. 2



Формат	Зона	Позиц.	Обозначение	Наименование	Количество на исполнен.						Примечание
					—	01	02	03	04	05	
				<u>Документация</u>							
А4			ТП 902-2-435.87 - КЖИ.040ТУ	Технические условия	×	×	×	×	×	×	
				<u>Детали</u>							
				А-Б-16 ГОСТ 5781-82 *							
Б4	1		.041	ℓ=700	2	2					11 кг
Б4	1		.042	ℓ=550					2	2	0,87 кг
				А-Г-6 ГОСТ 5781-82 *							
Б4	2		.043	ℓ=250	3				3		0,06 кг
Б4	2		.044	ℓ=140		3				3	0,03 кг
Б4	2		.045	ℓ=150			18	8			0,04 кг
				А-Д-10 ГОСТ 5781-82 *							
Б4	3		.046	ℓ=3800			2				2,4 кг
Б4	3		.047	ℓ=1800				2			1,12 кг

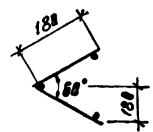
Шк. № 1 подл. Поступил в дело. Дневн. инж. № 1

Обозначение	Марка	рис	L	B	ℓ	b	c	m	d	масса
ТП 902-2-435.87 - КЖИ.040	Кр1	1	700	250	200	210	20	100		2,4
-01	Кр2	1	700	140	200	110	15	100		2,68
-02	Кр3	2	3800	150	3400	130	10	17	200	5,56
-03	Кр4	2	1800	150	1400	130	10	7	200	2,56
-04	Кр5	1	550	250	150	210	20	75		1,93
-05	Кр6	1	550	140	150	110	15	75		1,8

			ТП 902-2-435.87 - КЖИ.040		
			стадия	Масса	Масштаб
Нач. дсо	Винклер	<i>[Signature]</i>	Р	см. Табл.	—
Н. контр.	Хрустало	<i>[Signature]</i>			
Гл. конст.	Хрустало	<i>[Signature]</i>	Лист	Листов 1	
Гл. спец.	Лисачкин	<i>[Signature]</i>	ГИПРОАВТОТРАНС г. Москва		
Рук. гр.	Алехова	<i>[Signature]</i>			
Инжен.	Гомозова	<i>[Signature]</i>			

Альбом

Рис. 1



раввертка

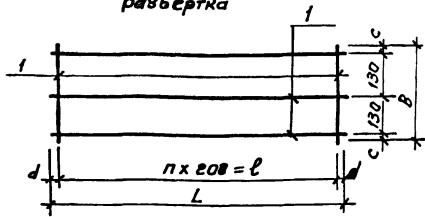


Рис. 2

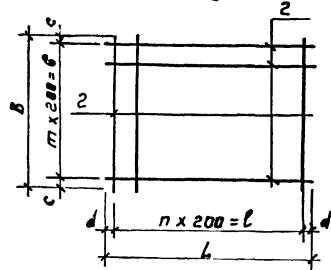
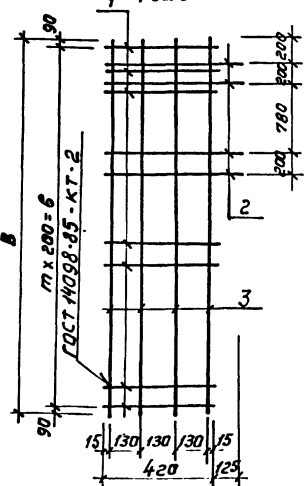


Рис. 3



Формат Зона	Повщ.	Обозначение	Наименование	Количество на складе					Примечание
				-	01	02	03	04	
<u>Документация</u>									
A4		ТП 902-2-435 87	-КЖИ.000ТУ	Технические условия					
				<u>Детали</u>					
				А-I-6 ГОСТ 5781-82*					
Б.У.	1	051	С = 360	10	13			2,08 кг	
Б.У.	1	052	С = 1900	3				1,26 кг	
Б.У.	1	053	С = 2500		3			0,56 кг	
Б.У.	1	054	С = 420				2	0,1 кг	
				А-III-12 ГОСТ 5781-82*					
Б.У.	2	055	С = 3960	20				3,52 кг	
Б.У.	2	056	С = 2560		22			2,3 кг	
Б.У.	2	057	С = 3920	20				3,5 кг	
Б.У.	2	058	С = 4550		13			4,04 кг	
Б.У.	2	059	С = 445				4	0,4 кг	
				А-IV-20 ГОСТ 5781-82*					
Б.У.	3	059-1	С = 2380				4	5,95 кг	

Обозначение	Марка	Рис	B мм	L мм	б мм	л мм	т мм	п мм	с мм	d мм	Масса кг
ТП 902 2-435 87 - КЖИ 050	С1	2	3860	3920	3800	3800	19	19	30	60	140,0
-01	С2	1	360	1900		1800		9	20		2,06
-02	С3	2	2560	4550	2400	4400	12	22	80	75	103,0
-03	С4	1	360	2500		2400		12	20		2,84
-04	С5	3	2380		2200			11			19,95

Нах. МО	Винклер	1
Н. контр.	Хрупало	1
Гл. конст.	Хрупало	1
Гл. спец.	Лисичкин	1
Руч. гр.	Алекова	1
Инжен.	Гомозова	1

ТП 902-2-435.87			- КЖИ.050		
Сетка С1...С5		Строчка	Масса	Масштаб	
		Р	см. табл.	-	
		Лист	Листов		
ГИПРОАВТОТРАНС г. Москва					

Альбом

Рис. 1

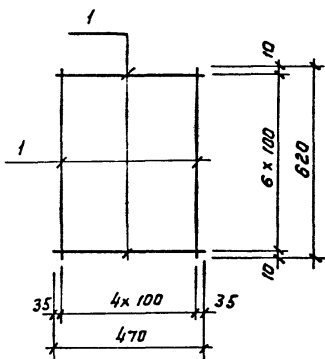
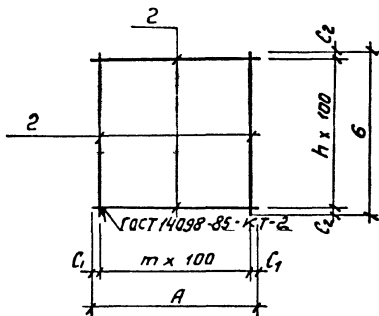


Рис. 2



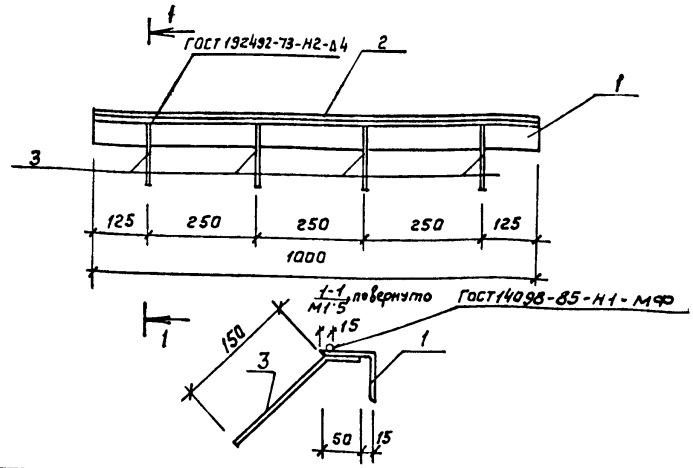
Область	Зона	Позиц.	Обозначение	Наименование	Колич. на испол-нение			Приме-чание
					-	01	02	
				<u>Документация</u>				
А4			ТП 902-2-435 97 - КЖИ.000ТУ	Технические условия	×	×	×	
				<u>Детали</u>				
				А-Ш-8 ГОСТ 5781-82*				
Б.4	1			ℓ = 470	7			0,19 кг
Б.4	1			ℓ = 620	5			0,25 кг
				Вр 1 - 4 ГОСТ 6727-80*				
Б.4	2			ℓ = 470		8		0,04 кг
Б.4	2			ℓ = 740		5		0,07 кг
Б.4	2			ℓ = 350			8	0,03 кг

Инв. № подл. Подпись и дата

Обозначение	Марка	Рис	т	п	C ₁	C ₂	А	Б	Масса кг	
ТП 902-2-435.87	КЖИ.060	С 6	1	4	6	35	10	470	620	2,58
- 01	С 7	2	4	7	35	20	470	740	0,67	
- 02	С 8	2	3	3	25	25	350	350	0,24	

ТП 902-2-435.87 - КЖИ.060		
статья	Масса	Масштаб
Сетка сб. с8	Р	см. табл.
Лист	Листов 1	
ГИПРОАВТОТРАНС г. Москва		

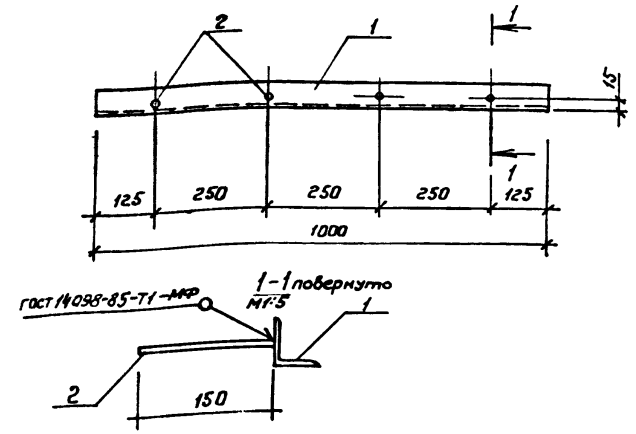
Нач. ЯСО Винклер
Н. контр. Хрупало
Гл. констр. Хрупало
Гл. спец. Лисичкин
Рук. гр. Алекова
Инж. Кривичина



Формат	Зона	Лист	Обозначение	Наименование	Кол.	Примечание
				<u>Документация</u>		
А4			ТП 902-2-435.87 КЖИ 000ТУ	Технические условия	1	
				<u>Детали</u>		
Б4	1		.071	Уголок 63x63x5 Гост 8509-86 Вст 3 кп 2 Гост 535-79*	1	4,8 кг
Б4	2		.072	А I-8 Гост 5781-82 l=1000	1	0,4 кг
Б4	3		.073	А-III-8 Гост 5781-82 l=200	4	0,1 кг

ТП 902-2-435.87			КЖИ.070		
Узделие закладное МН1			Стандия	Масса	Масштаб
Нач. отд	Винклер	<i>[Signature]</i>	р	5,6	1:10
Н.контр	Хрупало	<i>[Signature]</i>	Лист	Листов 1	
Гл.контр	Хрупало	<i>[Signature]</i>	ГИПРОАВТОТРАНС г. Москва		
Гл. спец	Лисичкин	<i>[Signature]</i>			
Рук. гр	Алехова	<i>[Signature]</i>			
Ст. инж	Левичкин	<i>[Signature]</i>			

Формат А4



Формат	Зона	Лист	Обозначение	Наименование	Кол.	Примечание
				<u>Документация</u>		
А4			ТП 902-2-435.87 КЖИ.000ТУ	Технические условия	1	
				<u>Детали</u>		
Б4	1		.081	Уголок 50x50x5 Гост 8509-86 Вст 3 кп 2 Гост 536-79*	1	3,77 кг
Б4	2		.082	А-III-8 Гост 5781-82*	4	0,06 кг

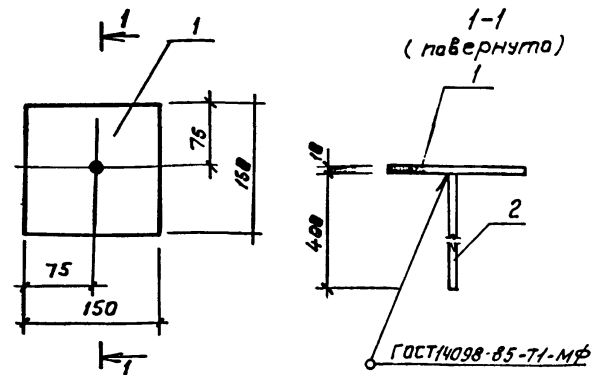
УИВ № 104/1. Подпись и дата

ТП 902-2-435.87			КЖИ.080		
Узделие закладное МН2			Стандия	Масса	Масштаб
Нач. отд	Винклер	<i>[Signature]</i>	р	4,01	1:10
Н.контр	Хрупало	<i>[Signature]</i>	Лист	Листов 1	
Гл.контр	Хрупало	<i>[Signature]</i>	ГИПРОАВТОТРАНС г. Москва		
Гл. спец	Лисичкин	<i>[Signature]</i>			
Рук. гр	Алехова	<i>[Signature]</i>			
Ст. инж	Левичкин	<i>[Signature]</i>			

Копирована Комнова

22530-02 10

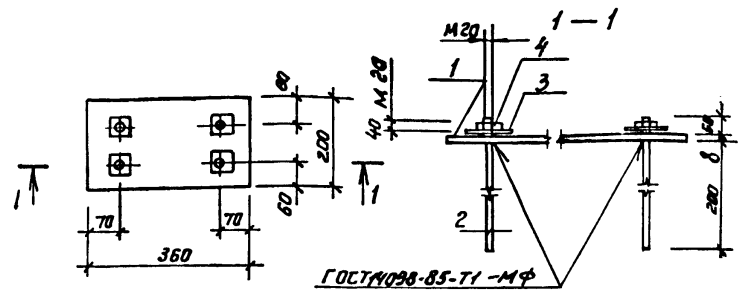
Альбом 2



Формат	Вид	Поз.	Обозначение	Наименование	Кол.	Примечание
				<u>Документация</u>		
А4			ТП 902-2-435.87 КЖИ.000ТУ	Технические условия	1	
				<u>Детали</u>		
Б4	1		.091	Лист 18 ГОСТ 19903-74* Вст3 псб-1ТУ14-1-3023-80	1	1.62 кг
Б4	2		.092	А-М-10 ГОСТ 5781-82* r=400	1	0.3 кг

Шиф. № лев. прав. и дата

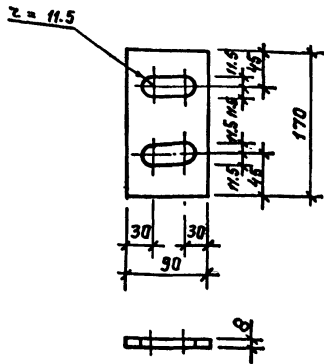
ТП 902-2-435.87			КЖИ 090		
Изделие закладное МНЗ			Стадия	Масса	Масштаб
			Р	1,92	1:50
			Лист	Листов 1	
			ГИПРОАВТОТРАНС г. Москва		
Нач. отд.	Винклер	<i>[Signature]</i>			
Н. контр.	Хрупало	<i>[Signature]</i>			
Гл. констр.	Хрупало	<i>[Signature]</i>			
Гл. спец.	Лисичкин	<i>[Signature]</i>			
Рук. гр.	Алехова	<i>[Signature]</i>			
Ст. инж.	Левочкин	<i>[Signature]</i>			



Формат	Вид	Поз.	Обозначение	Наименование	Кол.	Примечание
				<u>Документация</u>		
А4			ТП 902-2-435.87 КЖИ.000ТУ	Технические условия	1	
				<u>Детали</u>		
Б4	1		.101	Лист 20 ГОСТ 19903-74* Вст3 кл2 ГОСТ 14637.79	1	4.5 кг
Б4	2		.102	Круг r=260 20 ГОСТ 2590-71* Вст 3 кл 2 ГОСТ 535-74*	4	0.65 кг
				<u>Стандартные изделия</u>		
Б4	3			Шайба М20 ГОСТ 11371-78	4	0.03 кг
Б4	4			Гайка М20 ГОСТ 5915-70*	4	0.07 кг

Шиф. № лев. прав. и дата

ТП 902-2-435.87			КЖИ.100		
Изделие закладное МН4			Стадия	Масса	Масштаб
			Р	7,5	1:50
			Лист	Листов 1	
			ГИПРОАВТОТРАНС г. Москва		
Нач. отд.	Винклер	<i>[Signature]</i>			
Н. контр.	Хрупало	<i>[Signature]</i>			
Гл. констр.	Хрупало	<i>[Signature]</i>			
Гл. спец.	Лисичкин	<i>[Signature]</i>			
Рук. гр.	Алехова	<i>[Signature]</i>			
Ст. инж.	Левочкин	<i>[Signature]</i>			



ТП 902-2-435.87 КЖИ.110

Нач. отд. Вунклер
Н. контр. Хрупало
Гл. конст. Хрупало
Гл. спец. Лисичкин
Рук. гр. Алехова
Ст. инж. Левцкий

Изделие закладное МНБ

Стадия	Масса	Масштаб
--------	-------	---------

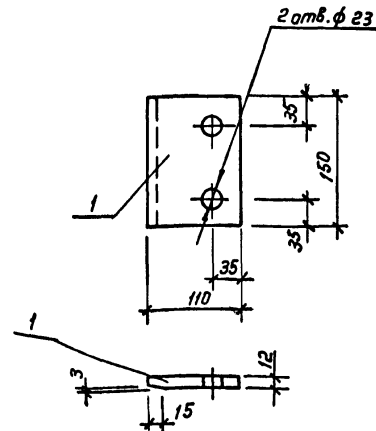
Р	1.0	1:5
---	-----	-----

Лист	Листов
------	--------

ГИПРОАВТОТРАНС
г. Москва

Лист 8 ГОСТ 19903-74 *
в ст 3 кн 2 ГОСТ 14637-79
90 x 70

Копировал



ТП 902-2-435.87 КЖИ.120

Нач. отд. Вунклер
Н. контр. Хрупало
Гл. конст. Хрупало
Гл. спец. Лисичкин
Рук. гр. Алехова
Ст. инж. Левцкий

Изделие закладное
МНБ

Стадия	Масса	Масшт.
--------	-------	--------

Р	1.5	1:5
---	-----	-----

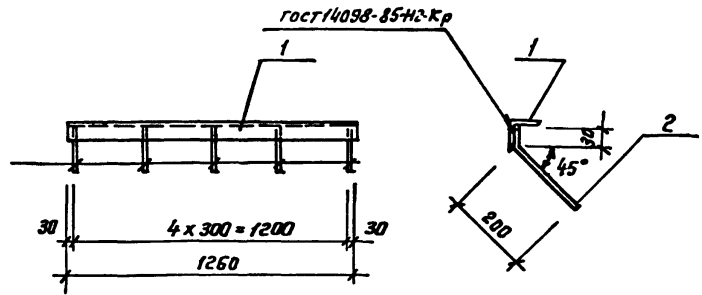
Лист	Листов
------	--------

ГИПРОАВТОТРАНС
г. Москва

Лист 12 ГОСТ 19904-74 *
в ст 3 псб-1 т 14-13023-80
110 x 150

Копировал Канкова 22530-02 12

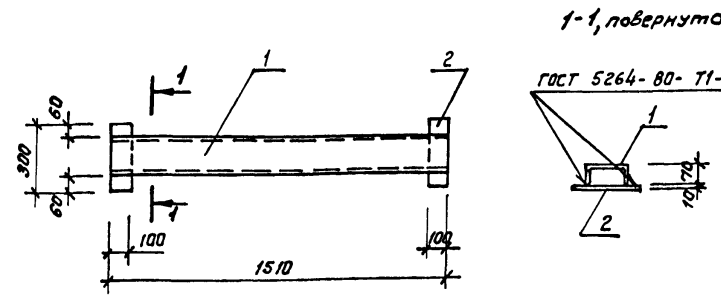
Альбом 2



Формат	Зона	Пов.	Обозначение	Наименование	Кол	Примечание
				<u>Документация</u>		
А4			ТП 902-2-435.87	КЖИ.0000 Технические условия	1	
				<u>Детали</u>		
Б4	1		. 131	Уголок 100x100x7 ГОСТ 8509-86 В ст 3 пс 6-17914-1-3023-80 ℓ = 1260	1	13,7 кг
Б4	2		. 132	А-И-8 ГОСТ 5781-82* ℓ = 250	5	0,1 кг

Син.ч.подл. Подпись и дата

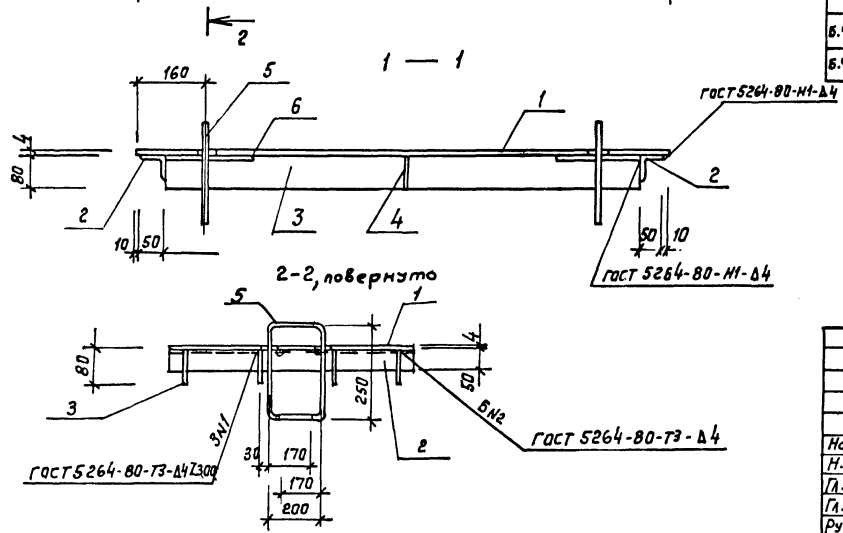
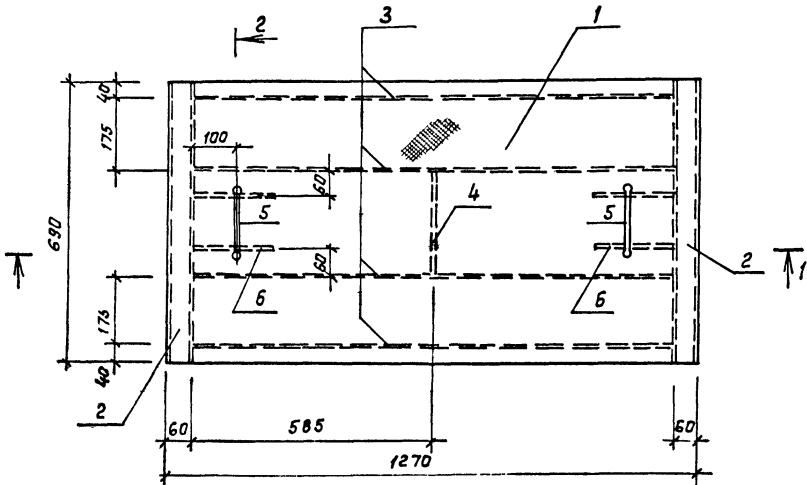
ТП 902-2-435.87			КЖИ.130		
Науч. отд.	Винклер	Изделие закладное МНБ	Стадия	Масса	Масштаб
Н.контр.	Хрупалов		р	14,2	1:20
Гл. конст.	Холотов		Лист	Листов 1	
Гл. спец.	Лисичкин		ГИПРОАВТОТРАНС г. Москва		
ч.гр.	Алехова				
инж.	Левицкий				



Формат	Зона	Пов.	Обозначение	Наименование	Кол	Примечание
				<u>Документация</u>		
А4			ТП 902-2-435.87	КЖИ.0000 Технические условия	1	
				<u>Детали</u>		
Б4	1		. 141	Швеллер С 18 ГОСТ 8240-72* В ст 3 пс 6-17914-1-3023-80 ℓ = 1510	1	26,3 кг
Б4	2		. 142	Лист 10 ГОСТ 19903-74* В ст 3 пс 6-17914-1-3023-80 100 x 300	2	2,4 кг

Син.ч.подл. Подпись и дата

ТП 902-2-435.87			КЖИ.140		
Науч. отд.	Винклер	Изделие закладное МНБ	Стадия	Масса	Масштаб
Н.контр.	Хрупалов		р	31	1:20
Гл. конст.	Холотов		Лист	Листов 1	
Гл. спец.	Лисичкин		ГИПРОАВТОТРАНС г. Москва		
Рук.гр.	Алехова				
ст.инж.	Левицкий				

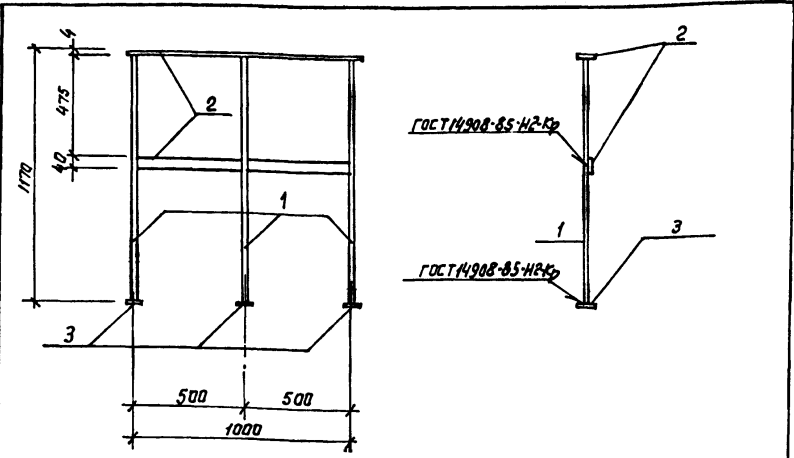


Формат	Зона	Год.	Обозначение	Наименование	Кол.	Примечание
				<u>Документация</u>		
А4			ТП 902-2-435.87	КЖИ.000/ Технические условия		✗
				<u>Детали</u>		
Б4	1		. 151	лист стальной с рифленым рифлением		
				4 ГОСТ 8568-77* вст 3 кн 2 ГОСТ 535-79*		
				1290 x 690	1	28,8 кг
Б4	2		. 152	УГОЛОК		
				50 x 50 x 5 ГОСТ 8509-86 вст 3 кн 2 ГОСТ 535-79*		
				ℓ = 690	2	2,6 кг
				4 ГОСТ 19903-74* лист вст 3 кн 2 ГОСТ 14637-79		
Б4	3		. 153	80 x 1170	4	3,0 кг
Б4	4		. 154	80 x 255	1	0,6 кг
				А-І-22 ГОСТ 5781-82*		
Б4	5		. 155	ℓ = 1100	2	3,3 кг
Б4	6		. 156	ℓ = 200	4	0,6 кг

ТП 902-2-435.87		КЖИ.150	
Щит Щс1	Стация	Масса	Масштаб
	Р	55.6	1:10
	Лист	Листов 1	
ГИПРОАВТОТРАНС г. Москва			

Нач. орг. Вилклер
 Н. контр. Хрупало
 Л. контр. Хрупало
 Пл. спец. Лисичкин
 Рук. гр. Алехова
 Ст. инж. Левицкий

Альбом



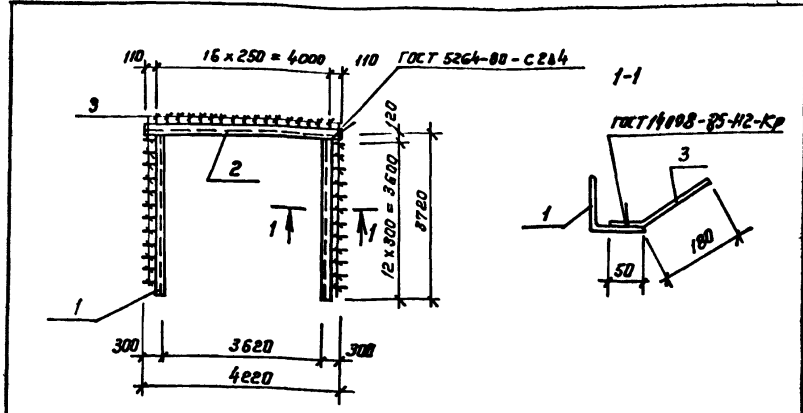
Формат	Зона	Лист	Обозначение	Наименование	кол.	Примечание
				<u>Документация</u>		
А4			ТП 902-2-435.87	КЖИ 000 ТУ	Технические условия	✗
				<u>Детали</u>		
Б4	1		161	А-1-22 ГОСТ 5781-82*	3	3,51 кг
				ℓ = 1170		
				лист 4 ГОСТ 19903-74* вст 3 кп 2 ГОСТ 14637-79		
Б4	2		162	40 x 1000	2	1,3 кг
Б4	3		163	40 x 40	3	0,05 кг

Шифр и дата

ТП 902-2-435.87			КЖИ. 160		
вграждение 0Г1			Стация	Масса	Масштаб
			Р	19,28	1:20
			Лист	Листов 1	
			ГИПРОАВТОТРАНС г. Москва		

Копировал

Формат А4



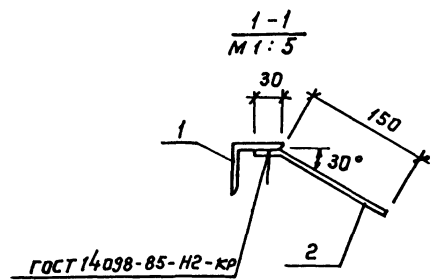
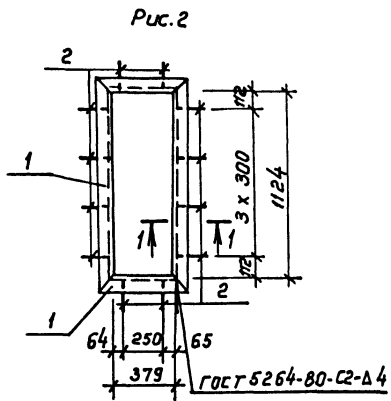
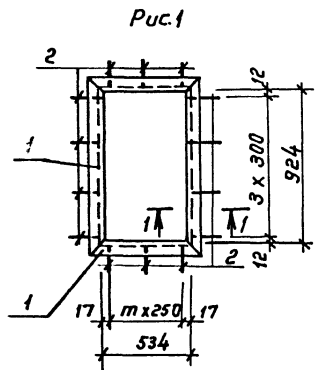
Формат	Зона	Лист	Обозначение	Наименование	кол.	Примечание
				<u>Документация</u>		
А4			ТП 902-2-435.87	КЖИ. 000 ТУ	Технические условия	
				<u>Детали</u>		
				Уголок 125x125x8 ГОСТ 8509-86 вст 3 п.6-173 14-1-3023-80		
Б4	1		171	ℓ = 3710	2	57,51
Б4	2		172	ℓ = 4220	1	65,41
Б4	3		173	А-В-8-ГОСТ 5781-82* ℓ=230	42	0,09

Шифр и дата

ТП 902-2-435.87			КЖИ. 170		
Рама РМ 1			Стация	Масса	Масштаб
			Р	184,21	1:100
			Лист	Листов	
			ГИПРОАВТОТРАНС г. Москва		

Копировал Коннова

22530-02 15 формат А4



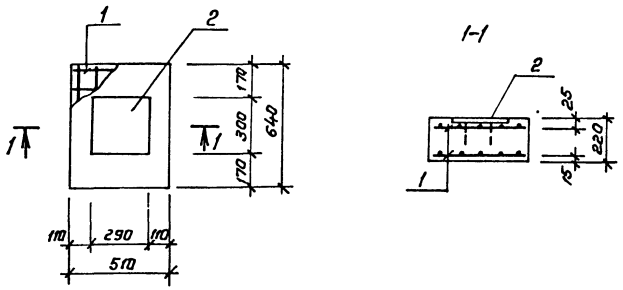
Формат	Зона	Позиц.	Обозначение	Наименование	Кол-во на исх.		Примечание
					-	01	
				<u>Документация</u>			
А4			ТП 902-2-435.87 - КЖИ.000ТУ	Технические условия	×	×	
				<u>Детали</u>			
				Углок 63 x 63 x 5 ГОСТ 8509-86 в ст. 3 кн 2 ГОСТ 335-79 *			
Б.4	1		• 181	ℓ = 1050	2		5.85 кг
Б.4	1		• 182	ℓ = 660	2		3.17 кг
Б.4	1		• 183	ℓ = 1250	2		6.01 кг
Б.4	1		• 184	ℓ = 505	2		2.43 кг
Б.4	2		• 185	А-III-8 ГОСТ 5781-82			
				ℓ = 180	14	12	0.07 кг

Обозначение	Марка	Рис	т	Масса кг
ТП 902-2-435.87- КЖИ.180	РМ2	1	2	17.42
- 01	РМ3	2	1	17.72

ТП 902-2- 435.87 КЖИ.180			
Рамка РМ2, РМ3.			Станд. табл.
Р	Маск. см. табл.	Маск. 1:25	Маск. 1
Лист			Листов 1
ГИПРОАВТОРАИГ г. Москва			

Нач. АСО Винклер
Н. контр. Хрупало
Гл. констр. Хрупало
Гл. спец. Лисичкин
Рук. гр. Алехова
Инж. Кривкина

Альбом 1



Формат Зона	Позиц.	Обозначение	Наименование	Кол.	Примечание
А4		ТП 902-2-435.87 -КЖИ.000ТУ	Технические условия		
			<u>Сборочные единицы</u>		
А3	1	ТП 902-2-435.87 -КЖИ.060	Сетка арматурная с6	2	
А4	2	1.4.00 - 6 / 16	Изделие закладное М1-8-5	1	
			<u>Материалы</u>		
	3		Бетон класса В 12.5	0,01	м ³

Имя, № лист, Поверпись и дата, Взам.инв.№

ТП 902-2-435.87		- КЖИ.190	
Имя. ЯСН	Винклер	У	Стандия
			Масса
Н. констр	Хрупало	Ф	р
Л. констр	Хрупало	Ф	188.4
Л. спец	Лисичкин	Ф	Масштаб
Рук. гр.	Алехова	Ф	1:20
Инж.	Кривинкина	Ф	Лист
			Листов 1
Опорная подушка ОП			
ГИПРОАВТОТРАНС г. Москва			

Копировал Коннова

Формат А4