

ТИПОВОЙ ПРОЕКТ
902-2-402.86

ОЧИСТНЫЕ СООРУЖЕНИЯ ДЛЯ СТОЧНЫХ ВОД ОТ МОЙКИ АВТОМОБИЛЕЙ
С БЕЗНАПОРНЫМИ ГИДРОЦИКЛОНАМИ ПРОИЗВОДИТЕЛЬНОСТЬЮ 10л/с
/ С НЕСУЩИМИ КИРПИЧНЫМИ СТЕНАМИ /

АЛЬБОМ V

СТРОИТЕЛЬНЫЕ ИЗДЕЛИЯ

2117В-02
ЦЕНА 0-72

ЦЕНТРАЛЬНЫЙ ИНСТИТУТ ТИПОВОГО ПРОЕКТИРОВАНИЯ
ГОССТРОЯ СССР

Москва А-445 Смоленская ул. 22

Сдано в печать \bar{X} 1986 года

Заказ № 12313 Тираж 900 экз

ТИПОВОЙ ПРОЕКТ

902-2-402-86

ОЧИСТНЫЕ СООРУЖЕНИЯ ДЛЯ СТОЧНЫХ ВОД ОТ МОЙКИ АВТОМОБИЛЕЙ
С БЕЗНАПОРНЫМИ ГИДРОЦИКЛОНАМИ ПРОИЗВОДИТЕЛЬНОСТЬЮ 10л/с
/ С НЕСУЩИМИ КИРПИЧНЫМИ СТЕНАМИ /

СОСТАВ ПРОЕКТА :

- Альбом I ОБЩАЯ ПОЯСНИТЕЛЬНАЯ ЗАПИСКА / из ТП 902-2-401.86/
- Альбом II ТЕХНОЛОГИЯ ПРОИЗВОДСТВА. ВНУТРЕННИЕ ВОДОПРОВОД И КАНАЛИЗАЦИЯ / из ТП 902-2-401.86/
- Альбом III АРХИТЕКТУРНЫЕ РЕШЕНИЯ. КОНСТРУКЦИИ ЖЕЛЕЗОБЕТОННЫЕ.
КОНСТРУКЦИИ МЕТАЛЛИЧЕСКИЕ ОТОПЛЕНИЕ И ВЕНТИЛЯЦИЯ
- Альбом IV СИМВОЛЕ ЭЛЕКТРООБОРУДОВАНИЕ. ЭЛЕКТРИЧЕСКОЕ ОСВЕЩЕНИЕ АВТОМАТИЗАЦИЯ. СВЯЗЬ И СИГНАЛИЗАЦИЯ / из ТП 902-2-401.86/
- Альбом V СТРОИТЕЛЬНЫЕ ИЗДЕЛИЯ
- Альбом VI ЗАДАНИЯ ЗАВОДУ-ИЗГОТОВИТЕЛЮ / из ТП 902-2-401.86/
- Альбом VII СПЕЦИФИКАЦИИ ОБОРУДОВАНИЯ / из ТП 902-2-401.86
- Альбом VIII ВЕДОМОСТИ ПОТРЕБНОСТИ В МАТЕРИАЛАХ
- Альбом IX СМЕТЫ
- Альбом X ПОКАЗАТЕЛИ РЕЗУЛЬТАТОВ ПРИМЕНЕНИЯ НАУЧНО-ТЕХНИЧЕСКИХ ДОСТИЖЕНИЙ В СТРОИТЕЛЬНЫХ РЕШЕНИЯХ ПРОЕКТА

Альбом V

УТВЕРЖДЕН И ВВЕДЕН В ДЕЙСТВИЕ
МИНАВТОТРАНСОМ РСФСР
ПРОТОКОЛ ОТ 27.03.85 N 55

РАЗРАБОТАН
ПРОЕКТНЫМ ИНСТИТУТОМ "ТИПРОАВТОТРАНС"

ГЛАВНЫЙ ИНЖЕНЕР ИНСТИТУТА *В.Н. Крюков* В.Н. КРЮКОВ
ГЛАВНЫЙ ИНЖЕНЕР ПРОЕКТА *Д.П. Пивторак* Д.П. ПИВТОРАК

ОБОЗНАЧЕНИЕ	НА ИМЕНОВАНИЕ	СТР
	ТИТУЛЬНЫЙ ЛИСТ	1
	СОДЕРЖАНИЕ АЛЬБОМА	2
КЖИ. 000. ТУ	ТЕХНИЧЕСКИЕ УСЛОВИЯ	3
ТП 902-2-402.86 КЖИ. 010	БАЛКА Б1; Б2	4
ТП 902-2-402.86 КЖИ. 010 СБ	БАЛКА Б1; Б2 СБОРОЧНЫЙ ЧЕРТЕЖ	5
ТП 902-2-402.86 КЖИ. 020	ПЛИТЫ П2; П3; П4	6
ТП 902-2-402.86 КЖИ. 030	ПЛИТЫ П6; П7	7
ТП 902-2-402.86 КЖИ. 040	ПЛИТЫ П8; П9; П10	8
ТП 902-2-402.86 КЖИ. 050	ПАНЕЛЬ ПС 19	9
ТП 902-2-402.86 КЖИ. 060	ПАНЕЛЬ ПС 20	10
ТП 902-2-402.86 КЖИ. 070	РАМКИ РМ 1; РМ 2	11
ТП 902-2-402.86 КЖИ. 070 СБ	РАМКИ РМ 1; РМ 2 СБОРОЧНЫЙ ЧЕРТЕЖ	11
ТП 902-2-402.86 КЖИ. 080	ИЗДЕЛИЕ ЗАКЛАДНОЕ МН 1	12
ТП 902-2-402.86 КЖИ. 090	ИЗДЕЛИЕ ЗАКЛАДНОЕ МН 2	12
ТП 902-2-402.86 КЖИ. 100	ИЗДЕЛИЕ ЗАКЛАДНОЕ МН 3	13
ТП 902-2-402.86 КЖИ. 110	ИЗДЕЛИЕ ЗАКЛАДНОЕ МН 4	13
ТП 902-2-402.86 КЖИ. 120	ИЗДЕЛИЕ ЗАКЛАДНОЕ МН 5	14
ТП 902-2-402.86 КЖИ. 130	ИЗДЕЛИЕ ЗАКЛАДНОЕ МН 6	14
ТП 902-2-402.86 КЖИ. 140	КАРКАСЫ КР 1; КР 2	15

ОБОЗНАЧЕНИЕ	НА ИМЕНОВАНИЕ	СТР.
ТП 902-2-402.86 КЖИ. 150	СЕТКИ С1; С2	16
ТП 902-2-402.86 КЖИ. 160	ПЛИТА ОПОРНАЯ ОП 1	16
ТП 902-2-402.86 КЖИ. 170	ЩИТ ЩС 1	17

1. **Закладные изделия.**

- 1.1. Для анкеров из горячекатаных стержней периодического профиля класса АIII применяется сталь марки 35 ГС по ГОСТ 5632-72*
- 1.2. Сварку производить электродами типа Э42 по ГОСТ 3467-75
- 1.3. Металлический щит ЩС-1, насадку НС1 при изготовлении покрыть грунтом ГФ-0119 за 2 раза по ТУБ-10-1399-73.
- 1.4. Установку закладных деталей в плитах производить согласно серии.

2. **Арматурные изделия.**

- 2.1. Для стержней периодического профиля класса АIII применять сталь марки 35 ГС по ГОСТ 5632-72, для гладкой арматуры класса АI применять сталь Вст.3 кп 2 по ГОСТ 380-71*
- 2.2. Арматурные сетки и каркасы изготавливать с применением контактной точечной сварки. Сварке подлежат все места пересечения стержней

				ТТ 902-2-402.86	КНИ. 000.ТУ		
Нач. АС	Хруцало	К		Технические условия	этадия	лист	лист об
Н.контр.	Винклер	О.			Р		
Гл. констр.	Винклер	Э			ГИПРОАВТОТРАНС		
Гл. спец.	Лисичкин	С			г. Москва		
Рук. гр.	Алехова	С					
Инж.	Сорынова	С					

Формат Зона	Поз.	Обозначение	Наименование	Кат. на исполн.			Примечание
				ТТ	ДТ	КЖИ	
<u>Документация</u>							
A3		ТП 902-2-402.86-КЖИ.010.СБ	Сборочный чертеж				
A3		ТП 902-2-402.86 -КЖИ.000.ТЭ	Технические условия				
		1.462.1 - 3/80 Вит.1	Железобетонные стропиль- ные решетчатые балки				
		1.400-6/76 Вит.1	Унифицированные заклад- ные детали				
<u>Сборочные единицы</u>							
A3	1	1.462.1-3/80 Вит.1	Балка БДР12-БАУТ	1	1		
				Изделия закладные			
A4	2	1.400-6/76 Вит.1	M4-1-2	4	4		
A4	3	1.400-6/76 Вит.1	M4-3-3	2	6		
A4	4	1.400-6/76 Вит.1	M4-22	5	5		
A4	5	1.400-6/76 Вит.1	M4-38	1	1		
				Шифр	Лит.		
				101			
				102			
				103			
				104			
				105			
				106			
				107			

Ведомость расхода стали на дополнительные закладные изделия, кг.

Марка элемента	Изделия закладные							Общий расход	
	Арматура класса			Прокат марки					
	А II								
	Гост 5781-82*			Гост 8510-72*		Гост 18903-74*			
	Фв	Фю	Итого	Л10х70х8	Итого	Ф-6	Итого		
Б1	3,2	1,0	4,2	26,0	26,0	12,1	12,1	42,3	42,3
Б2	4,2	1,0	5,2	26,0	26,0	36,5	36,5	67,5	67,5

Нач. отд.	Хрупало																			
Н. контр.	Винклер																			
Гл. констр.	Винклер																			
Гл. спец.	Лусичкин																			
Рук. гр.	Алехова																			
Инж.	Сафонова																			
				ТП 902-2-402.86				КЖИ.010												
				Балка Б1, Б2																
								Категория				Лист				Листов				
								Р				1				2				
ГИПРОАВТОТРАНС г. Москва																				

Рис. 1

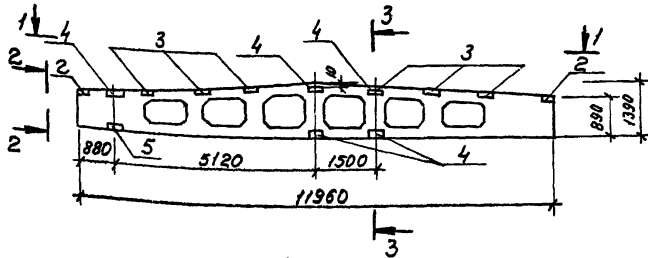


Рис. 2

1-1

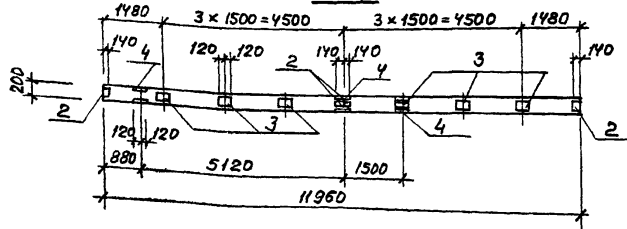
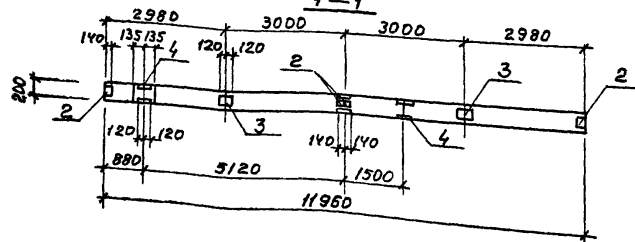
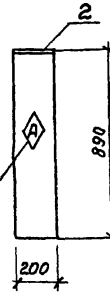


Рис. 3

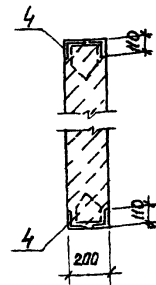
1-1



2-2
М 1:20



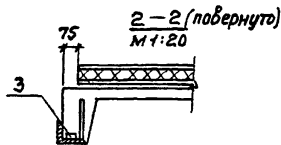
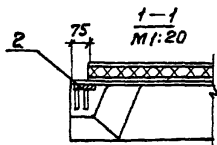
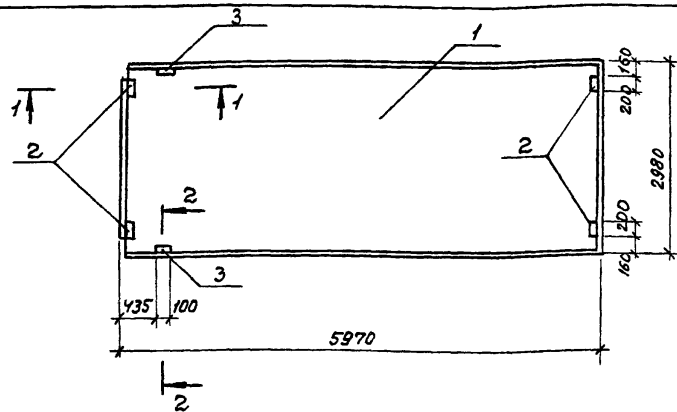
3-3
М 1:20



Пометить несъемной краской

Обозначение	Марка	Рис.	Масса (кг)
ТП 902-2-402 КЖМ. 110	Б1 (15А, Р12-6А ПТ-1)	1, 3	4742.3
-01	Б2 (15А Р12-6А ПТ-2)	1.2	4767.5

ТП 902-2-402.86			КЖМ. 010СБ										
Нац. отг.	Н. контр.	Гл. констр.	Гл. спей.	Рук. зр.	Инж.	Хрусталю	Винклер	Винклер	Алехов	Савинова	Сталь	Масса	Масштаб
												ρ	см. табл.
											Лист 2	Листов 2	
											ГИПРОАВТОТРАНС г. Москва		



Обозначение	Марка	Масса кг
ТП902-2-402.86 КНИ.020	П2(ПГ-ЗАЙТ-180ЛН-500М)	4459.3
-01	П3(ПГ-ЗАЙТ-180ЛН-500М)	4452.5
-02	П4(ПГ-ЗАЙТ-180ЛН-500М)	4456.8

Ведомость расхода стали на дополнительные закладные изделия, кг

Марка элемента	Изделия закладные								Всего	Общий расход
	Арматура класса А II				Прокат марки Вст.3 КП 2					
	ГОСТ 5781-82*				ГОСТ 103-76*					
	φ10	φ14	Итого	Итого	Итого	Итого	Итого	Итого		
П2	2.22	0.2	2.42	5.2	5.2	1.68		1.68	9.3	9.3
П3	0.62	0.2	0.82			1.68		1.68	2.5	2.5
П4	1.6		1.6	5.2	5.2				6.8	6.8

Формат	Зона	Поз.	Обозначение	Наименование	Кол. на исполнен. тп			Примечание
					-	01	02	
				<u>Документация</u>				
			ТП902-2-402.86 КНИ.000.ТУ	Технические условия				
			1.465.1-10/82 Вып.1	Комплексные железобетонные плиты покрытия				
			ГОСТ 22701.5-77	Плиты железобетонные предварительно напряженные				
				<u>Сборочные единицы</u>				
	1		1.465.1-10/82 Вып.1	ПГ-ЗАЙТ-180ЛН-500М	1	1	1	
				<u>Изделия закладные</u>				
АУ	2		ГОСТ 22701.5-77	М8	4		4	
АУ	3			М9	2	2		

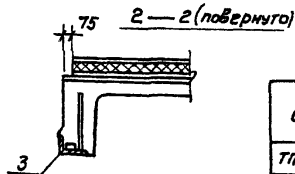
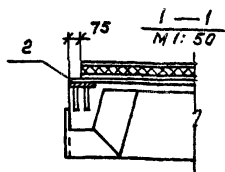
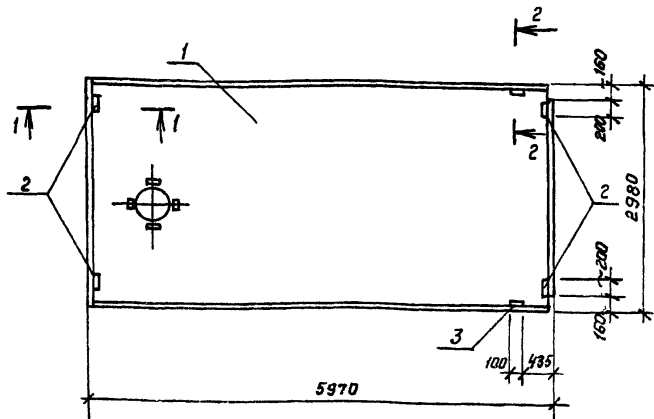
Литер	Шифр	П2	П3	П4

ТП902-2-402.86			КНИ.020		
Исполн.	Провер.	Св-во	Масса см. табл.	Масштаб	Лист
Нач. Ясв Хрупалов	Винклер	Р	1:50	1:20	
Гл. констр. Винклер	Лисичкин				
Рук. гр. Алехова	Сафонова				
Инж. Сафонова					
ГИПРОАВТОТРАНС г Москва					

21178-02 7

Копировал Максимова

Формат А3



Ведомость расхода стали на дополнительные закладные изделия, кг

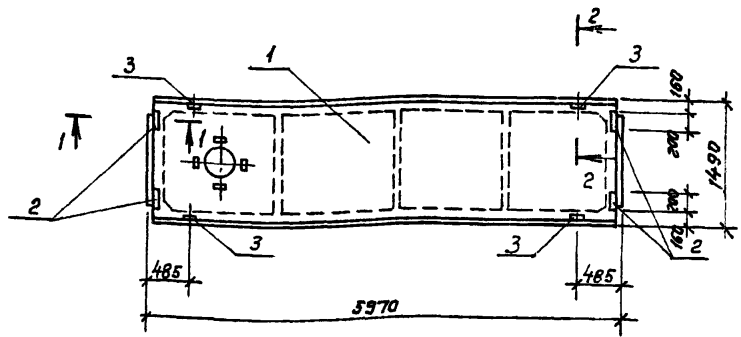
Марка элемента	Изделия закладные							всего	Общий расход
	Арматура класса А II			Прокат марки В Ст 3 кл 2					
	ГОСТ 5781-82*			ГОСТ 19903-74*		ГОСТ 8509-72*			
	φ10	φ14	Итого	φ8	Итого	L70x8	Итого		
п6	1.6		1.6	5.2	5.2			6.8	6.8
п7	2.22	0.2	2.42	5.2	5.2	1.68	1.68	9.3	9.3

Формы	Знач.	Поз.	Обозначение	Наименование	Кол. на исполн.		Примечание
					-	01	
<u>Документация</u>							
А3			ТП 902-2-402.86 КЖИ.030.ТУ	Технические условия			
			1.465.1-10/82 Вып.1	Комплексные телеза-			
				бетонные плиты покрытия			
			ГОСТ 22701.5-77	Плиты железобетон-			
				ные ребристые			
				Сборочные единицы			
				Изделия закладные			
А4	2		ГОСТ 22701.5-77		М8	4	4
А4	3		ГОСТ 22701.5-77		М9		2
Переменные данные для исполнения							
				ТП	КЖИ.030		
А3	1		1.465.1-10/82 Вып.1	1ПВ7-ЗАЙТ-180МН-500М		1	-
				ТП	КЖИ.030		
А3	1		1.465.1-10/82 Вып.1	1ПВ4-ЗАЙТ-180МН-500М		1	

Обозначение	Марка	Масса кг
ТП 902-2-402.86 КЖИ.030	п6(1ПВ7-ЗАЙТ-180МН-500М)	4587.0
	-01 п7(1ПВ4-ЗАЙТ-180МН-500М)	4669.0

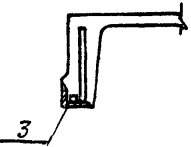
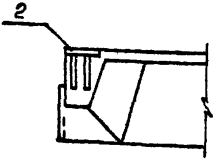
шпир	Литер	
	п6	п7

ТП 902-2-402.86			- КЖИ.030		
Науч.АСО	Хрупако		стадия	Масса	Масштаб
Н.контр.	Винклер		Р	см. табл.	1:50 1:20
Гл.контр.	Винклер				
Пл.спец.	Лисицкий		лист	листов 1	
Рук.гр.	Алехова		ГИПРАВТОТРАНС г. Москва		
Инж.	Сафонова				



1-1
M 1: 20

2-2 (повернуто)
M 1: 20



Обозначение	Марка	Масса кг
ТП	КЖИ.040 (2ПГ-2АДТ-180ЛН-500м)	2233.0
- 01	ПЗ(2ПВ4-2АДТ-180ЛН-500м)	2233.0
- 02	ПЮ(2ПВ4-2АДТ-180ЛН-500м)	2537.0

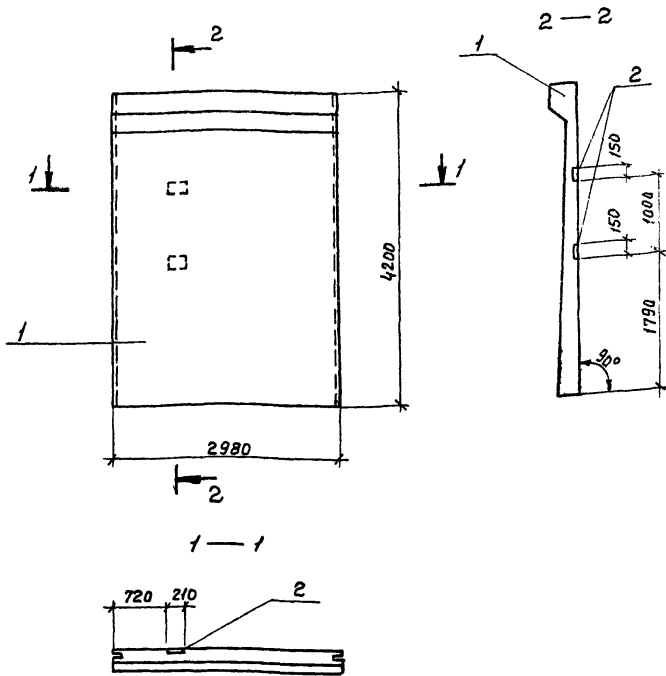
Формат	Этаж	Пос.	Обозначение	Наименование	Кол. на установке			Примечание
					ТП	01	02	
				<u>Документация</u>				
А3			ТП902-2-402.86 КЖИ.000.ТУ	Технические условия				
			1.465.1-10/82 в6т.1	Комплексные железобетонные плиты покрытия				
			1.465-7 в6т3 часть 2	Сборные железобетонные предварительно напряженные плиты покрытия				
				<u>Сборочные единицы</u>				
				Изделия закладные				
А4	2		1.465-7 в6т. 3 часть 2	М11	2	4	2	
А4	3		1.465-7 в6т. 3 часть 2	М10	-		4	
			Переменные	данные для исполнения				
				ТП				КЖИ.040
А3	1		1.465.1-10/82 в6т.1	2ПГ-2АДТ-180ЛН-500м	1	-	-	
				ТП				КЖИ.-01
А3	1		1.465.1-10/82 в6т.1	(2ПВ4-2АДТ-180ЛН-500м)	-	1	-	
				ТП				КЖИ.-02
А3	1		1.465.1-10/82 в6т.1	2ПВ4-2АДТ-180ЛН-500м	-	-	1	

шифр	п8	п9	п10

Марка элемента	Изделия закладные								Общий расход
	Арматура класса А III				Прокат марки В ст 3 кл 2				
	ГОСТ 5781-82*				ГОСТ 10983-74*				
	φ 8	φ 10	φ 16	Углого	φ=8	Углого	Л63х6	Углого	
п8	0.6		0.6	2.6	2.6			3.2	3.2
п9		1.2		1.2	5.2	5.2		6.4	6.4
п10	0.9	0.6	0.2	1.7	2.6	2.6	2.4 2.4	6.7	6.7

Нач. АСО Хрупапо
 Н. конгр. Вилклер
 ГЛ. констр. Вилклер
 ГЛ. спец. Асучкин
 Рук. гр. Ялехова
 ИИЭЖ Сафанова

ТП902-2-402.86 - КЖИ.040			
Плита п8, п9, п10	Стадия	Масса	Масштаб
	Р	см. Габл.	1:50 1:20
	Лист	Листов 1	
ГИПРОАВТОТРАНС г. Москва			

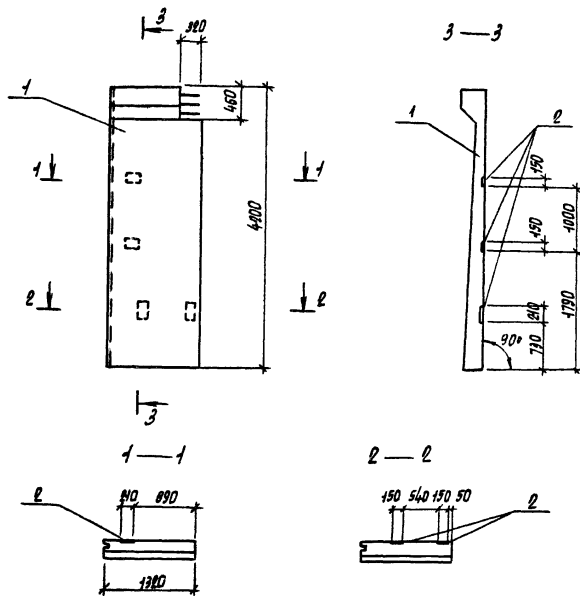


Ведомость расхода стали на дополнительные закладные изделия, кг

Марка элемента	Изделия закладные						Общий расход
	Арматура класса		Прокат марки		всего	расход	
	А III		гост 19903-74*				
пс (пс1-42-62)	1.0	1.0	4.0	4.0	5.0	5.0	

Формат	Зона	Позиция	Обозначение	Наименование	Кол.	Примечание
				<u>Документация</u>		
A3			ТП902-2-402.86 КНИ.000.ТУ	Технические условия		
			3.900-3 Вып. 1/82	Сборные железобетонные конструкции емкостных сооружений для водоснабжения и канализации		
			1.400-6/76 Вып.1	Унифицированные закладные детали сборочные единицы		
AУ	1		3.900-3, Вып. 1/82	пс1-42-62-1	1	
A4	2		1.400-6/76 Вып.1	М4-36	2	

			ТП 902-2-402.86	КНИ.050			
Нач. Ясн	Хочупало		Панель пс19	стадия	Масштаб	Масштаб	
Н.контр.	Винклер			P	63.05	1:50	
Гл. констр.	Винклер			Лист	Листов 1		
Гл. спец.	Лисичкин			ГИПРОАВТОТРАНС			
Вчк. гр.	Алехова			г Москва			
Инж.	Сапрошнина						



Ведомость расхода стали на дополнительные закладные изделия, кг

Марка элемента	Изделия закладные				Всего	Общий расход
	Арматура класса	Проект марки		Всего		
	АIII					
	ГОСТ 5781-82*	ГОСТ 19903-74 ж				
Ф10	Штоко	Б-В	Штоко	8,0	8,0	16,0
ПСВ0МСМ ^к 42-62-0	8,0	8,0	8,0	8,0	10,0	10,0

Формат	Этаж	Пол.	Обозначение	Наименование	Кол.	Примечание
				<u>Документация</u>		
А3			ТТ902-2-402.86 КЖИ.000.ТУ 3.900-3 вып. 1/82	Технические условия Сборные железобетонные конструкции емкостных сооружений для водоснабжения и канализации		
			1.400-6/76 вып.1	Унифицированные закладные детали сборочные единицы		
А3	1	я.900-3	вып. 1/82	ПС1.8Б-62-62-1	1	
				Швеллер закладной		
А4	2	1.400-6/76	вып.1	МН-16	4	

ТТ 902-2-402.86			КЖИ.060			
Нач. про	Уч. про	Масшт	Панель Пс 20	Станция	Масшт.	
Н.контр	Винклер	2:1		Р	2810	1:50
П.контр	Винклер	2:1		Лист	Листов 1	
П.спец	Лещинкин	1:50		Гипроавтотранс г. Москва		
Рук. пр	Вялова	2:1				
Инж.	Сопрачина	2:1				

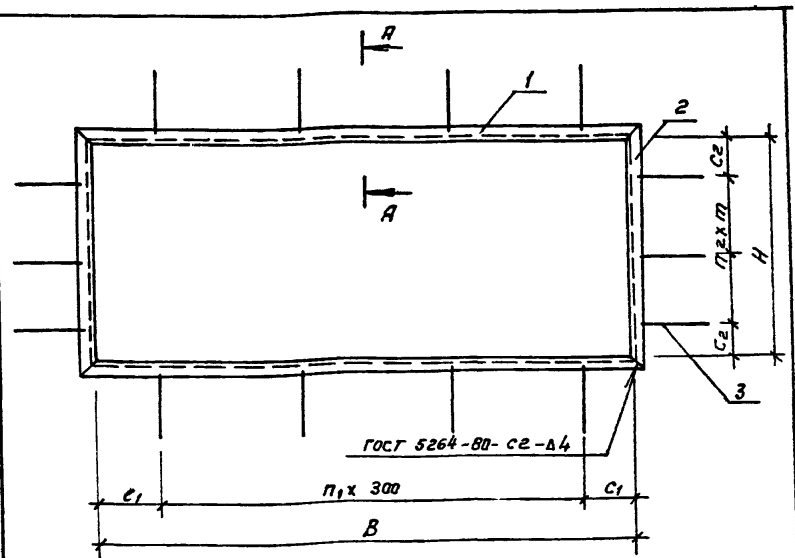
Формат	Заказ	Лист	Обозначение	Наименование	Кол.	Примечание
				<u>Документация</u>		
			ТП902-2-402.86 КЖИ. 000. ГУ	Технические условия		
			ТП902-2-402.86 КЖИ. 070. СБ	Сборочный чертеж		
				<u>Детали</u>		
Б.У	3		071	А-Ш-В ГОСТ 5781-82* 2-180	14	0.07 кг
			Переменные данные для исполнения	тип КЖИ. 070		
				<u>Детали</u>		
				Уголок 63x5 ГОСТ 8509-72* в ст. 3 кп 2 ГОСТ 535-79*		
Б.У	1		0.72	$\ell = 1050$	2	5.05 кг
	2		0.73	$\ell = 660$	2	3.20 кг
Б.У				тип КЖИ. 070-01		
				<u>Детали</u>		
				Уголок 63x5 ГОСТ 8509-72* в ст. 3 кп 2 ГОСТ 535-79*		
Б.У	1		0.74	$\ell = 1250$	2	6.00 кг
Б.У	2		0.75	$\ell = 505$	2	2.43 кг

Науч. отд.	Хрупало	<i>[Signature]</i>
Н. контр.	Винклер	<i>[Signature]</i>
Гл. констр.	Винклер	<i>[Signature]</i>
Гл. спец.	Лисицкий	<i>[Signature]</i>
Рук. гр.	Алехоба	<i>[Signature]</i>
Инж.	Крынкина	<i>[Signature]</i>

ТП 902-2-402.86 - КЖИ. 070 СБ

Рамки РМ1, РМ2

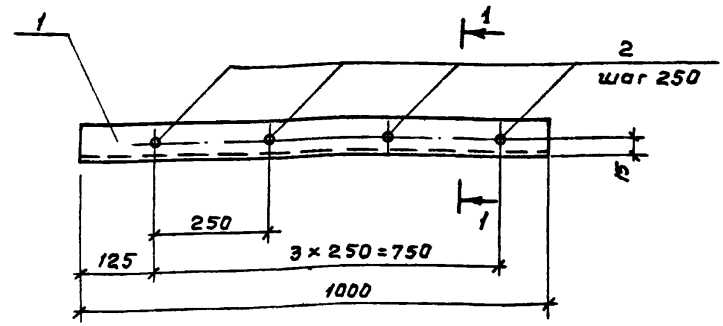
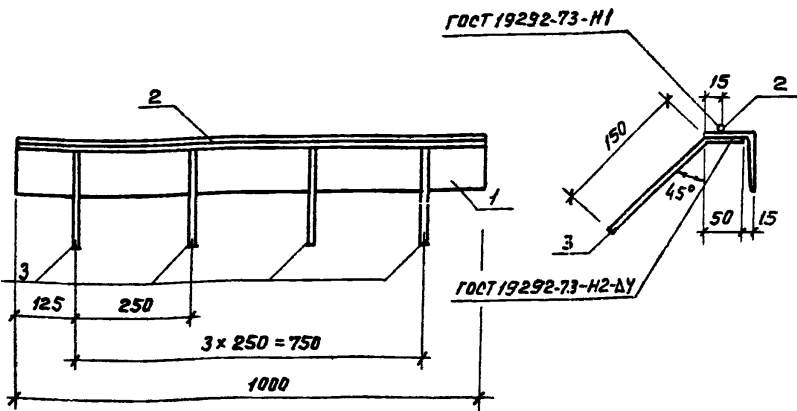
ГИПРОАВТОТРАНС
г. Москва



Обозначение	Марка	В мм	Н мм	С1 мм	С2 мм	п1	п2	т мм	Масса кг
ТП902-2-402.86 КЖИ. 070	РМ1	924	534	12	17	3	2	250	17.48
-01	РМ2	1124	379	112	39.5	3	2	150	17.84

Циф. № табл. Листов и дата. Взам. инв. №

ТП 902-2-402.86 - КЖИ. 070 СБ			стадия	Масса	Масштаб
Науч. отд.	Хрупало	<i>[Signature]</i>	Р	см.	табл.
Н. контр.	Винклер	<i>[Signature]</i>			
Гл. констр.	Винклер	<i>[Signature]</i>	Лист	Листов	1
Гл. спец.	Лисицкий	<i>[Signature]</i>			
Рук. гр.	Алехоба	<i>[Signature]</i>	ГИПРОАВТОТРАНС г. Москва		
Инж.	Крынкина	<i>[Signature]</i>			



Формат	Зона	Позиция	Обозначение	Наименование	Кол.	Примечание
			<u>Документация</u>			
			ТП 902-2-402.86 КЖИ.000.ТУ	Технические условия		
			<u>Детали</u>			
Б.У.	1		081	Уголок 63x6 ГОСТ 8509-72* в ст.3 кп2 ГОСТ 535-79* L=1000	1	4.8 кг
Б.У.	2		082	Я-I-8 ГОСТ 5781-82* L=1000	1	0.4 кг
Б.У.	3		083	Я-III-8 ГОСТ 5781-82* L=200	4	0.1 кг

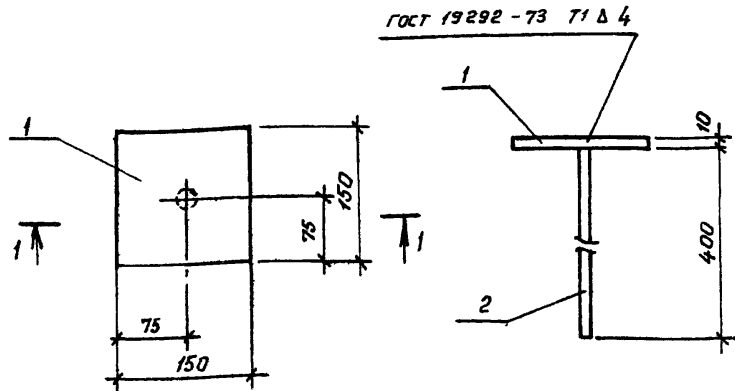
Формат	Зона	Позиция	Обозначение	Наименование	Кол.	Примечание
			<u>Документация</u>			
			ТП 902-2-402.86 КЖИ.000.ТУ	Технические условия		
			<u>Детали</u>			
Б.У.	1		091	Уголок 63x6 ГОСТ 8509-72* в ст.3 кп2 ГОСТ 535-79* L=1000	1	2.42 кг
Б.У.	2		092	Я-II-8 ГОСТ 5781-82* L=150	4	0.06 кг

ТП 902-2-402.86			КЖИ.080			
Нач. ЯСО	Хрупало	<i>[Signature]</i>	Изделие закладное МН1	Стадия	Масса	Масштаб
Н.контр.	Винклер	<i>[Signature]</i>		Р	5.6 кг	1:10 1:5
Гл. констр.	Винклер	<i>[Signature]</i>		Лист	Листов 1	
Гл. спец.	Лисичкин	<i>[Signature]</i>		ГИПРОАВТОТРАНС г. Москва		
Рук. гр.	Алехова	<i>[Signature]</i>				
Инжен.	Крынкин	<i>[Signature]</i>				

ТП 902-2-402.86			КЖИ.090			
Нач. ЯСО	Хрупало	<i>[Signature]</i>	Изделие закладное МН2	Стадия	Масса	Масштаб
Н.контр.	Винклер	<i>[Signature]</i>		Р	2.56	1:10 1:5
Гл. констр.	Винклер	<i>[Signature]</i>		Лист 1	Листов 1	
Гл. спец.	Лисичкин	<i>[Signature]</i>		ГИПРОАВТОТРАНС г. Москва		
Рук. гр.	Алехова	<i>[Signature]</i>				
Инжен.	Крынкин	<i>[Signature]</i>				

Альбом V
Титовый проект

Шне и гора, Творилис и рата, Взем.инс. А



Формат	Зона	Поз.	Обозначение	Наименование	Кол.	Примечание
				<u>Документация</u>		
			ТП902-2-402.86 КЖИ.000.ТУ	Технические условия		
				<u>Детали</u>		
Б.У.	1		107	Полоса 10x150 ГОСТ 103-76* Вст. 3 кп. 2 ГОСТ 535-79* ℓ=150	1	1.62 кг
Б.У.	2		102	А-Ш-10 ГОСТ 5781-82* ℓ=400	1	0.30 кг

ТП902-2-402.86

КЖИ.100

Науч. вед. Хрупало
Н. контр. Винклер
Гл. констр. Винклер
Гл. спец. Лисичкин
Рук. гр. Алехова
Инж. Кривинкина

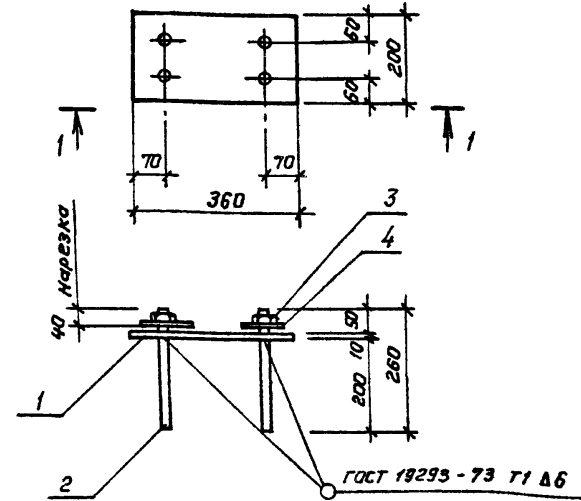
Изделие закладное
МНЗ

стадия	Масса	Масштаб
Р	1.92	1:5
Лист	Листов 1	

ГИПРОАВТОТРАНС
г. Москва

СЛ. и подл. Подпись и дата

Альбом I
Туполов проект



Формат	Зона	Поз.	Обозначение	Наименование	Кол.	Примечание
				<u>Документация</u>		
			ТП902-2-402.86 КЖИ.000.ТУ	Технические условия		
				<u>Детали</u>		
Б.У.	1		111	Полоса 8x200 ГОСТ 103-76* Вст. 3 кп. 2 ГОСТ 535-79* ℓ=360	1	4.50 кг
Б.У.	2		112	Янкер φ20 гост 2590-71* ℓ=260	4	0.65 кг
Б.У.	3		113	Гайка М20 гост 5915-70*	4	0.07 кг
Б.У.	4		114	Шайба М20 гост 11371-78	4	0.03 кг

ТП902-2-402.86

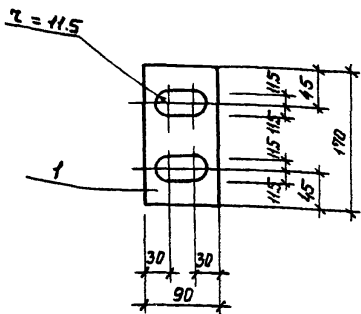
КЖИ.110

Науч. вед. Хрупало
Н. контр. Винклер
Гл. констр. Винклер
Гл. спец. Лисичкин
Рук. гр. Алехова
Инж. Кривинкина

Изделие закладное
МН4

стадия	Масса	Масштаб
Р	7.50	1:10
Лист	Листов 1	

ГИПРОАВТОТРАНС
г. Москва



ТП 902-2-402.86 КНИ 120

Изделие закладное
МН 5

стадия масса масштаб

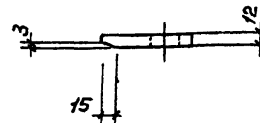
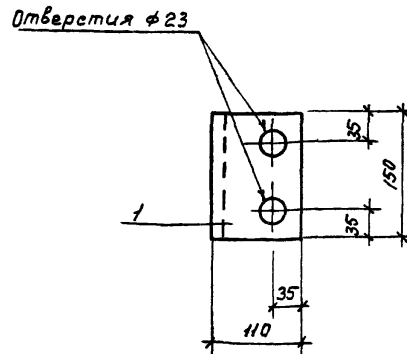
Р 1.00 1:5

лист листов 1

Полоса 8x90 ГОСТ 103-76*
Вст. 3 кп 2 ГОСТ 535-79* Р 170

ГИПРОАВТОТРАНС
г. Москва

Копировал Максимова формат А4



ТП 902-2-402.86 КНИ 130

Изделие закладное
МН 6

стадия масса масштаб

Р 1.50 1:5

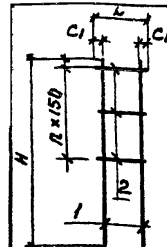
лист листов 1

Полоса 12x150 ГОСТ 103-76*
Вст. 3 кп 2 ГОСТ 535-79* Р 110

ГИПРОАВТОТРАНС
г. Москва

21178 02 15 Копировал Максимова формат А4

Листовой проект
Листом
Лист и поз. Подпись и дата Взам.инв.№

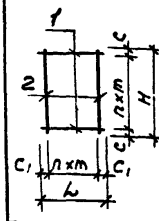


Обозначение	Марка	С мм	С ₁ мм	П	Н мм	Л мм	Масса кг
ТП 902-2-402.86 КНИ	КР1	20	20	2	550	250	1.95
	01 КР2	20	15	2	550	170	1.89

Формат	Зона	Поз.	Обозначение	Наименование	Кол.	Примечание
				<u>Документация</u>		
			ТП 902-2-402.86 КНИ 000.ТУ	Технические условия		
				<u>Детали</u>		
А3			ТП 902-2-402.86 КНИ 000.ТУ	Технические условия		
				<u>Детали</u>		
БУ	1		А-И-16 ГОСТ 5781-82* L=550	2	0,9 кг	
			<u>Переменные данные для исполнения</u>			
			ТП 902-2-402.86 КНИ. 140			
БУ	2		141 А-И-8 ГОСТ 5781-82* L=250	3	0,05 кг	
			ТП 902-2-402.86 КНИ 140-01			
БУ	2		142 А-И-6 ГОСТ 5781-82* L=140	3	0,03 кг	

Нач. АСО		Хрупало	ТП 902-2-402.86 КНИ. 140 Каркасы КР1, КР2	Стадия	Масса	Масштаб
Н. контр.		Винклер		Р	см	
Гл. констр.		Винклер		табл.		
Гл. спец.		Лисичкин		Лист	Листов 1	
Рук. гр.		Алехова		ГИПРОАВТОТРАНС		
Инж.		Сапрошвили	г. Москва			

Льбом Г



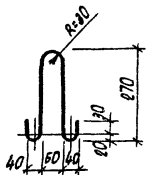
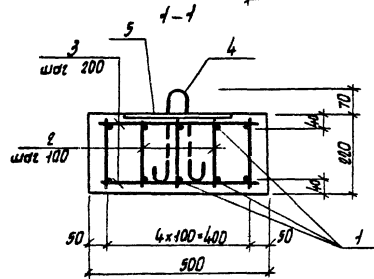
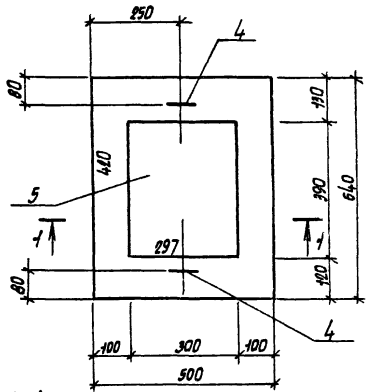
Обозначение	Марка	С	С ₁	П	Т	Н	Л	Масса кг
ТП 902-2-402.86-КНИ	С1	30	60	19	200	3860	3920	139
	-01	С2	20	40	4	100	670	2.90

Тиловой проект

Формат	Зона	Поз.	Обозначение	Наименование	Кол.	Примечание
				<u>Документация</u>		
			ТП 902-2-402.86 КНИ. 000.ТУ	Технические условия		
				<u>Детали</u>		
			Переменные	данные для исполнения		
			ТП 902-2-402.86 КНИ-150			
БУ	1		151	А-И-8 ГОСТ 5781-82* L=3920	20	1.56 кг
				ТП 902-2-402.86 КНИ-150-01		
БУ	1		152	А-И-8 ГОСТ 5781-82* L=480	5	0.20 кг
				ТП 902-2-402.86 КНИ. 150		
БУ	2		153	А-И-8 ГОСТ 5781-82* L=3860	20	1.54 кг
				ТП 902-2-402.86 КНИ-150-01		
БУ	2		154	А-И-8 ГОСТ 5781-82* L=670	5	0.30 кг

Инж. Л. Лопатин

Нач. АСО		Хрупало	ТП 902-2-402.86 КНИ. 150 Сетки С1, С2	Стадия	Масса	Масштаб	
Н. контр.		Винклер		Р	139.0	1:100	
Гл. констр.		Винклер		Лист Листов 1			
Гл. спец.		Лисичкин		ГИПРОАВТОТРАНС			
Рук. гр.		Алехова		г. Москва			
Инж.		Сапрошвили					



Ведомость расхода стали на элемент, кг

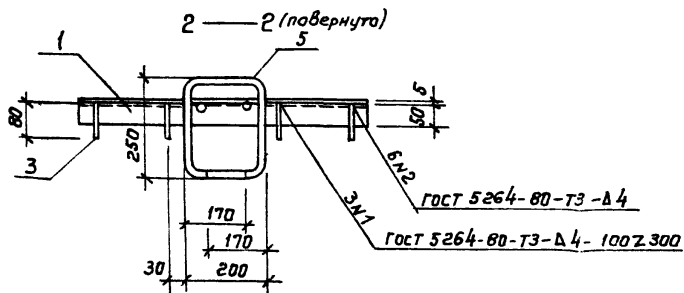
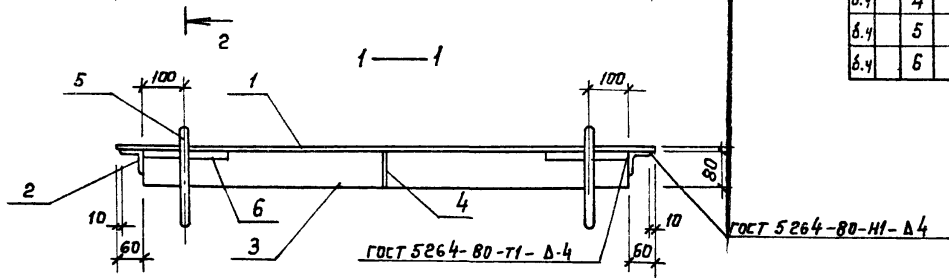
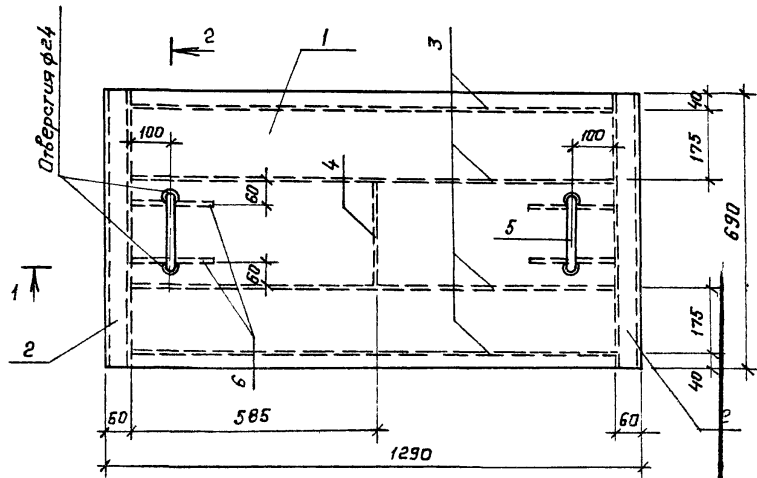
Марка элемента	Уделья арматурные				Уделья закладные				общий расход
	Арматура класса		всего	Арматура класса		всего	общий расход		
	А I	А III		А III	Прокат марки				
	ГОСТ 5781-82	ГОСТ 5781-82		ГОСТ 5781-82	ГОСТ 10989-74				
	Ф6	Итого	Ф10	Итого	Ф14	Итого	Б=10	Итого	
ОП1	2,54	2,54	4,0	4,0	3,2	3,2	10,4	10,4	11,5

Формат	Зона	Получено	Обозначение	Наименование	Кол.	Примечание
				<u>Документация</u>		
			1.400.Б/76 вып.1	Унифицированные закладные детали сборных железобетонных конструкций		
				<u>Сборочные единицы</u>		
				Уделья закладные		
А6	5		1.400-Б/76 вып.1	М 1-1-5	1	11,5 кг
				<u>Детали</u>		
Б4	1		161	А-III-10 ГОСТ 5781-82		
				р=520	10	0,4 кг
Б4	2		162	А-I-5 ГОСТ 5781-82		
				р=180	35	0,04 кг
Б4	3		163	р=440	8	0,1 кг
А3	4		164	р=780	2	0,17 кг
				<u>Материалы</u>		
				Бетон марки 150		0,07 м ³

ТП 902-2-402 86

К.Ж.У. 160

Плита опорная ОП1		Уделья Масса		Масса	
р	178	1	10		
Лист		Листов 1			
Гипроветротрасте		г. Москва			



Формат	Зона	Лист	Обозначение	Наименование	Кол.	Примечание
				<u>Документация</u>		
А3			ТП 902-2-402.86 КЖИ.000.ТУ	Технические условия		
				<u>Детали</u>		
Б4	1		171	Сталь $d=5$ ГОСТ 8568-77* рифленая в. ст. 3 кл. в. ГОСТ 8335-79		
				1290 x 690	1	37.65 кг
				Уголок 50x50x5 ГОСТ 8503-72* в. ст. 3 кл. в. ГОСТ 535-79		
Б4	2		172	$l=690$	2	2.5 кг
Б4	3		173	Полоса 4x80 ГОСТ 103-76 в. ст. 3 кл. в. ГОСТ 535-79		
				$l=1170$	4	3.0 кг
Б4	4		174	$l=255$	1	0.6 кг
Б4	5		175	А-І-22 ГОСТ 5781-82 $l=1100$	2	3.3 кг
Б4	6		176	А-І-22 ГОСТ 5781-82 $l=200$	4	0.6 кг

ТП 902-2-402.86			КЖИ.170				
Науч. инж. Хрупало			Щит	Щс 1	Стандарт	Масштаб	
Н. контр. Винклер					Р	64.45	1:10
Гл. констр. Винклер					Лист	Листов 1	
Гл. спец. Лисичкин					ГИПРОАВТОТРАНС		
руж. гр. Ялехова					г. Москва		
Инж. Сапрошина							