

ТИПОВОЙ ПРОЕКТ

902-2-331

ПЕСКОЛОВКИ

С КРУГОВЫМ ДВИЖЕНИЕМ СТОЧНЫХ ВОД

ПРОИЗВОДИТЕЛЬНОСТЬЮ

1400—64000 м³/сут

Альбом 2

Технологическая и строительная части

Тип III, Q = 4200—7000 м³/сут

16288-04
ЦЕНА 1-20

ЦЕНТРАЛЬНЫЙ ИНСТИТУТ ТИПОВОГО ПРОЕКТИРОВАНИЯ
ГОССТРОЙ СССР

Москва, А-145, Смоленская ул., 22

Сдано в печать 1978 г.

Заказ № 10736 Тираж 600 экз.

ТИПОВОЙ ПРОЕКТ

902-2-331

ПЕСКОЛОВКИ

С КРУГОВЫМ ДВИЖЕНИЕМ СТОЧНЫХ ВОД

ПРОИЗВОДИТЕЛЬНОСТЬЮ

1400—64000 м³/сут

Альбом 2

Тип III Q = 4200—7000 м³/сут

СОСТАВ ПРОЕКТА:

- Альбом 1 Пояснительная записка
- Альбом 2 Технологическая и строительная части
- Альбом 3 Изделия
- Альбом 4 Заказные спецификации
- Альбом 5 Сметы (типы I—IV)

Разработан

институтом „Союзводоканалпроект“

Главный инженер института
Главный инженер проекта

Н. Михашин
Н. Николаев

САМОХИН
НИКОЛАЕВ

Утвержден протоколом
Технического совета
института „Союзводоканалпроект“
от 12 марта 1979 г. №13
Введен в действие
В/о „Союзводоканалпроект“
с 20 сентября 1979 г.
Приказ №187 от 12 сентября 1979 г.

Ведомость основных комплектов

Обозначение	Наименование	Примечание
902-2- НК	Технологическая часть	
902-2- КЖ	Конструкции железобетонные	

Ведомость чертежей основного комплекта НК

Лист	Наименование	Примечание
1	Общие данные	
2	План	
3	Разрезы 1-1, 2-2	

Ведомость примененных и ссылочных документов

Обозначение	Наименование	Примечание
Серия 3.901-8 выпуск 4	Затворы щитовые для прямо-угольных открытых лотков	
серия 3.901-13 выпуск 5	Колонки управления задвижками Ду 100-150мм с ручным и электрическим приводом.	
Серия 4.902-7 (де 30, др 55)	Гидроэлеваторы для удаления осадка из водоприёмных камер песколовок и нефтеловушек	

Сводная спецификация

№ п/п	Обозначение	Наименование	Ед. изм.	Кол.	Примечание
Наружные сети					
1	Серия 3.901-8 вып. 4	Затвор 300x600	шт	4	34 кг
2	Серия 3.901-13 вып. 5	Колонка управления задвижкой Ду 150	шт	2	70 кг
3	Серия 3.901-13 вып. 5	Колонка управления задвижкой Ду 120	шт	3	70 кг
4	30ч 47бр	Задвижка Ду 150 Ру 10	шт	2	74,5 кг
5	30ч 47бр	Задвижка Ду 100 Ру 10	шт	3	46,5 кг
6	ГОСТ 10704-76	Труба 159x4,5	м	12	17,15 кг
7	ГОСТ 10704-76	Труба 114x4,5	м	12	16,15 кг
8	ГОСТ 1255-67*	Фланец 150-10	шт	4	6,62 кг
9	ГОСТ 1255-67*	Фланец 100-10	шт	6	3,81 кг
10	ГОСТ 7798-70*	Болт М20x80.58	шт	36	0,268 кг
11	ГОСТ 7798-70*	Болт М16x70.58	шт	48	0,145 кг
12	ГОСТ 5915-70*	Гайка М20.5	шт	32	0,062 кг
13	ГОСТ 5915-70*	Гайка М16.5	шт	48	0,033 кг
14	ГОСТ 7338-77	Резина-пластина 3МБ-А-М	м ²	0,5	2,25 кг
Внутренние сети					
15	Серия 4.902-7	Гидроэлеватор де 30, др 55	шт	2	65,0 кг
16	15ч 8р2	Вентиль муфтовый Ду 25	шт	2	1,75 кг
17	ГОСТ 10704-76	Труба 30х2	м	1,5	1,38 кг
18	ГОСТ 10704-76	Труба 57х3	м	5,0	4,0 кг
19	ГОСТ 10704-76	Труба 114x4,5	м	2,0	12,15 кг
20	ГОСТ 10704-76	Труба 159x4,5	м	2,0	17,15 кг
21	ГОСТ 17375-77	Отвод 90° 150 с 32	шт	2	6,1 кг
22	ГОСТ 17375-77	Отвод 90° 100 с 50	шт	2	3,0 кг
23	ГОСТ 1255-67*	Фланец 150-10	шт	6	6,62 кг
24	ГОСТ 1255-67*	Фланец 100-10	шт	6	3,81 кг
25	ГОСТ 1255-67*	Фланец 50-10	шт	2	2,06 кг
26	ГОСТ 12836-67*	Заглушка 50-10	шт	2	1,55 кг
27	ГОСТ 7798-70*	Болт М16x70.58	шт	36	0,145 кг
28	ГОСТ 7798-70*	Болт М20x80.58	шт	48	0,268 кг
29	ГОСТ 5915-70*	Гайка М16.5	шт	36	0,033 кг
30	ГОСТ 5915-70*	Гайка М20.5	шт	48	0,062 кг
31	ГОСТ 7338-77	Резина-пластина 3МБ-А-М	м ²	0,5	2,25 кг
		Масса указана одной единицей			

Типовой проект разработан в соответствии с действующими нормами и правилами и предусматривает мероприятия, обеспечивающие взрывобезопасность и пожаробезопасность сооружения при соблюдении установленных правил его эксплуатации

Главный инженер проекта Кирилл Николаев

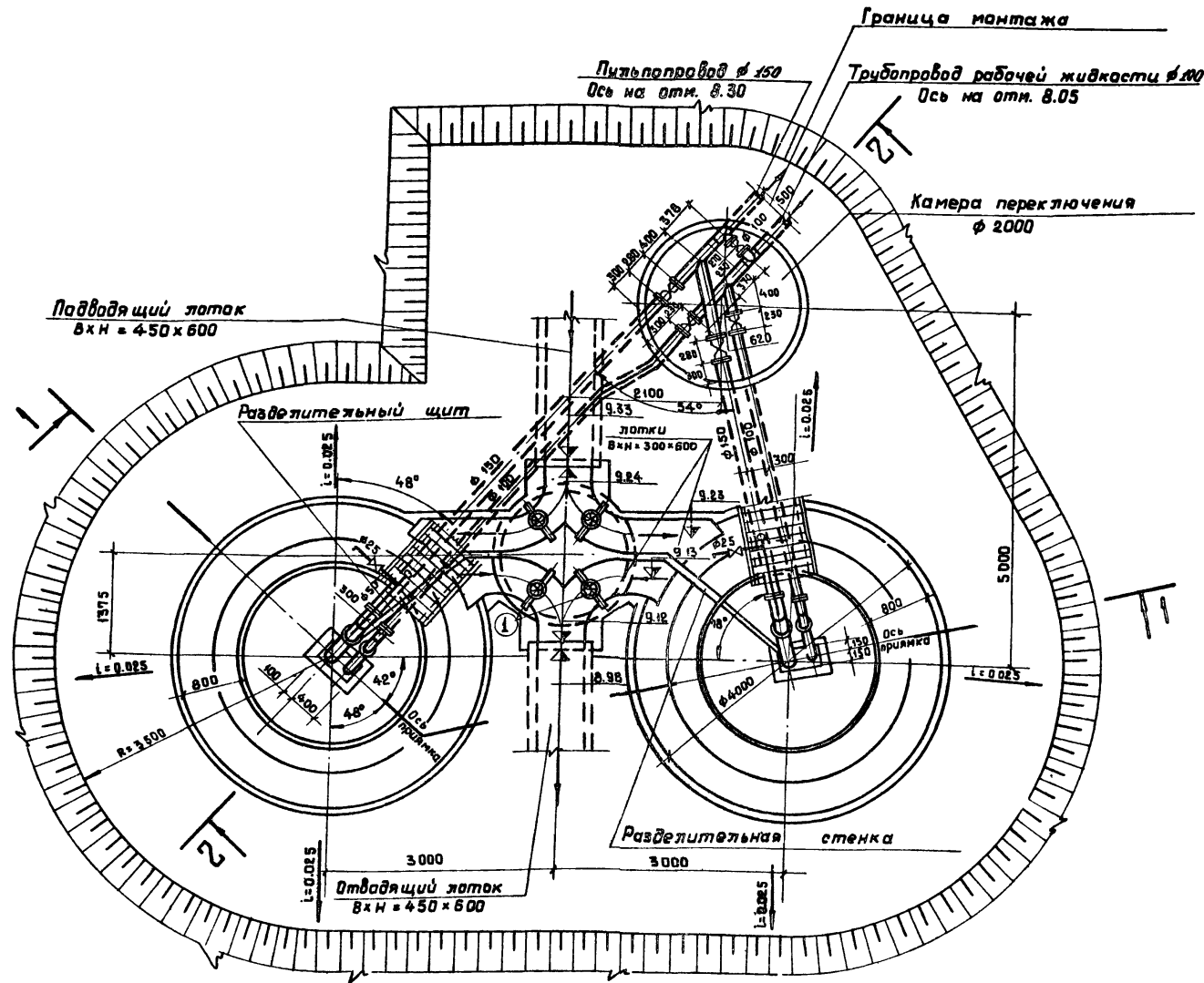
ТН 902-2-33/ НК		
Песколовки с круповым движением сточных вод при вводе в эксплуатацию		
Исполн. Лист	№ докум.	Подпись
Рис. 1	Боровская	Кирилл Николаев
Рис. 2	Завова	Кирилл Николаев
Исполн. Лист	№ докум.	Подпись
Исполн. Лист	№ докум.	Подпись
Общие данные		

1:20000 ПРОЕКТ ДАТА

1:20000

Спецификация оборудования и материалов

ПЛАН



Примечание.

Перекрытия камер переключения и распределения и лотков условно не показаны.

Марка	Обозначение	Наименование	Кол.	Примечание
Наружные сети				
1	Серия 3.901-8 вып.4	Затвор 300x600	шт	4 34 кг
2	Серия 3.901-13 вып.5	Колонка управления задвижкой Ду150	шт	2 70 кг
3	Серия 3.901-13 вып.5	Колонка управления задвижкой Ду100	шт	3 70 кг
4	30ч 47бр	Задвижка Ду150 Ру10	шт	2 74.50 кг
5	30ч 47бр	Задвижка Ду100 Ру10	шт	3 46.50 кг
6	ГОСТ 10704 - 76	Труба 159x4.5	м	12 17.15 кг
7	ГОСТ 10704 - 76	Труба 114x4.5	м	12 12.15 кг
8	ГОСТ 1255 - 67*	Фланец 150-10	шт	4 6.62 кг
9	ГОСТ 1255 - 67*	Фланец 100-10	шт	6 3.81 кг
10	ГОСТ 7798 - 70*	Болт М20x80.58	шт	32 0.268 кг
11	ГОСТ 7798 - 70*	Болт М16x70.58	шт	48 0.145 кг
12	ГОСТ 5915 - 70*	Гайка М20.5	шт	32 0.062 кг
13	ГОСТ 5915 - 70*	Гайка М16.5	шт	48 0.033 кг
14	ГОСТ 7338 - 77	Резина-пластина ЗМБ-АМ	м ²	0.5 2.25 кг
Внутренние сети				
15	Серия 4.902-7 (дс 30, др 55)	Гидроэлеватор	шт	2 65.0 кг
16	15ч 8р 2	Вентиль муфтовый Ду25	шт	2 1.75 кг
17	ГОСТ 10704 - 76	Труба 30x2	м	1.5 1.38 кг
18	ГОСТ 10704 - 76	Труба 57x3	м	5.0 4.0 кг
19	ГОСТ 10704 - 76	Труба 114x4.5	м	2.0 12.15 кг
20	ГОСТ 10704 - 76	Труба 159x4.5	м	2.0 17.15 кг
21	ГОСТ 17375 - 77	Отвод 90° 150С 32	шт	2 6.1 кг
22	ГОСТ 17375 - 77	Отвод 90° 100С 50	шт	2 3.0 кг
23	ГОСТ 1255 - 67*	Фланец 150-10	шт	8 6.62 кг
24	ГОСТ 1255 - 67*	Фланец 100-10	шт	6 3.81 кг
25	ГОСТ 1255 - 67*	Фланец 50-10	шт	2 2.06 кг
26	ГОСТ 12838 - 67*	Заглушка 50-10	шт	2 1.55 кг
27	ГОСТ 7798 - 70*	Болт М16x70.58	шт	56 0.145 кг
28	ГОСТ 7798 - 70*	Болт М20x80.58	шт	48 0.268 кг
29	ГОСТ 5915 - 70*	Гайка М16.5	шт	56 0.033 кг
30	ГОСТ 5915 - 70*	Гайка М20.5	шт	48 0.068 кг
31	ГОСТ 7338 - 77	Резина-пластина ЗМБ-АМ	м ²	0.5 2.25 кг
Масса указана одной единицы				

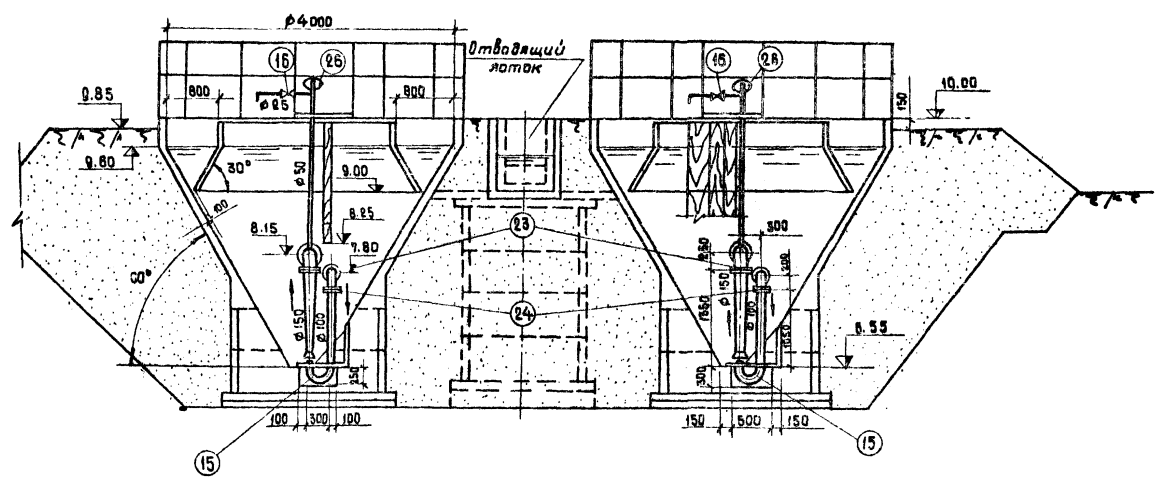
				ТП 902-2-331 - НК		
				Песколовки с круговым движением сточных вод Q = 1400 - 64000 м ³ /сут.		
Изм. лист	И. док.м.	Подпись	Дата	Лист	Лист	Листов
Разраб.	Матышева	Иванов		Р	2	
Провер.	Баровская	Жуков		Госстрой СССР СООЗВОДОКАНАЛИЗАЦИЯ г. Москва		
Рук.пр.	Завова	Завова				
Гл.инж.пр.	Николаева	Иванов				
Н. канц.	Мирошни	Иванов				
Нач.отд.	Кутылин	Иванов		План		

46299-04 5

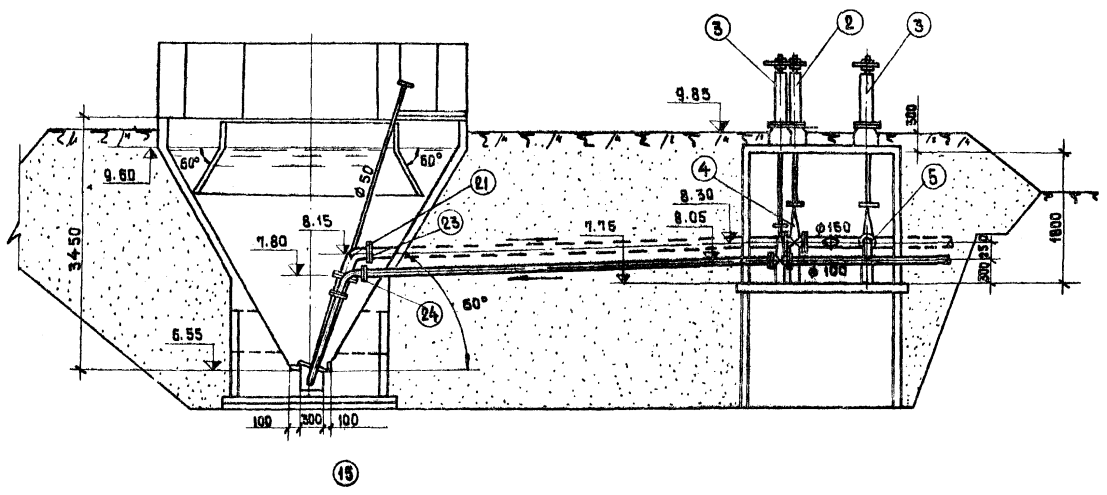
Туп III Альбом 2. 902-2

Титловый проект 902-2 - Альбом 2 Тип III

РАЗРЕЗ 1-1



РАЗРЕЗ 2-2



Примечания.

1. Данный лист см. совместно с листом НК-2.
2. За условную отметку 10.00 принята абсолютная отметка
3. Данный чертеж выполнен при высоте насыпи 1 м.
4. Монтаж технического оборудования и трубопроводов аналогичен и для варианта выполнения песколовок из сборного железобетона.

			ТЛ 902-2-33/ -НК		
			Песколовки с круговым движением сточных вод Q = 1400 - 64000 м³/сут.		
Изм.	Лист	№ докум.	Получ.	Дата	
Разработ.	Матильда	Ильина			Лит.
Провер.	Барыкина	Львова			Лист
Рук.вр.	Завова	Завова			Листов
Гл.инж.	Николаева	Николаева			р
И.вектор.	Мудачик	Мудачик			3
Нав.отв.	Кутыма	Кутыма			Листов
			Госстандарт СССР ФОН ДОКУМЕНТАЛЬНОГО ПРОЕКТА г. Москва		
			Разрезы: 1-1, 2-2.		

16299-04 6

Листом 2 из 2

проект 302-2

1 этаж

Ведомость примененных и смыловых документов

Обозначение	Наименование	Примечание
Серия 3.900-3 Выпуск 7	Сборные железобетонные конструкции емкостных сооружений для водоснабжения и канализации.	
Серия 3.901-5	Сальники набивные Ду = 150-1400 мм для пропуск труб через стены	
Серия 3.400-6	Унифицированные заводные детали сборных железобетонных конструкций инженерных сооружений и промышленных предприятий	
Серия 3.400-7 Вып. 1	Унифицированные монтажные петли для подъема сборных бетонных и железобетонных изделий	
Серия 1.459-2 Выпуск 2	Стальные лестницы, переходные площадки и ограждения	
КНИ - ПС1 - СБ	Панель стеновая ПС1	
КНИ - ПС1 ^а - СБ	— " — ПС1 ^а	
КНИ - ПС1 ^б / П - СБ	— " — ПС1 ^б / П	
КНИ - ПС1 ^в - СБ	— " — ПС1 ^в	
КНИ - ПС1 ^г - СБ	— " — ПС1 ^г	
КНИ - ПС1 ^д - СБ	— " — ПС1 ^д	
КНИ - ПС2, 2 ^а - СБ	— " — ПС2, 2 ^а	
КНИ - ЦК1, ЦК2 - СБ	Центральное кольцо ЦК1, ЦК2	*
КНИ - ЦК - ЗИМ5, 6	Изделие закладное ЗИМ5, 6	*
КНИ - ЦКМ1, ЦКМ2 - СБ	Центральное металлическое кольцо ЦКМ1, ЦКМ2	**
КНИ - ПС - С1, С2, С3	Арматурные сетки С1, С2, С3	
КНИ - ПС - М1	Изделие закладное М1	
КНИ - С1	Лотки, сетка арматурная С1	
КНИ - С2	— " — С2	
КНИ - С3	— " — С3	
КНИ - ЗД1	Камера переключенная изделие закладное ЗД1	
КНИ - ДЩ1	Деревянный щит ДЩ1	
КНИ - ДЩ2, 3, 3 ^а	— " — ДЩ2, 3, 3 ^а	
КНИ - РЩ1	Разделительный щит РЩ1	
КНИ - ЦК1, ЦК2 - СБД	Центральное кольцо ЦК1, ЦК2 (для нефтесодержащих стоков)	
КНИ - ЦКМ1, ЦКМ2	Центральное металлическое кольцо ЦКМ1, ЦКМ2 (для нефтесодержащих стоков)	
КНИ - ПЩ1	Полупогружной щит ПЩ1 (для нефтесодержащих стоков)	
КНИ - КУП1-2-1 ^а - СБ	Камера переключенная щитов перекрытия КУП1-2-1 ^а - СБ	
КНИ - КУ-В0-9 ^а - СБ	Камера переключенная кольцо стеновое КУ-В0-9 ^а	

Настоящий проект разработан в соответствии с действующими нормами и правилами и предусматривает мероприятия, обеспечивающие взрывную, взрывопожарную и пожарную безопасность при эксплуатации сооружения.

/ Гл. инж. проекта *Клиш* / Золотаревакой /

Ведомость основных комплектов

Обозначение	Наименование	Примечание
ТП902-2	КН	Технологическая часть
ТП902-2	КН	Конструкции железобетонные
ТП902-2	ТМ.14	Устройства для сбора нефти и нефтегазовых стоков

Ведомость чертежей основного комплекта "КН"

№	Лист	Наименование	Примечание
2	2	Сборный вариант. Общие данные	
6	6	Сборный вариант. Монтажный чертеж	
7	7	Сборный вариант. Монтажный чертеж. Узлы.	
8	8	Сборный вариант. Монолитные участки.	
9	9	Детали крепления разделительного щита, лотков, "арматурный"	
10	10	Лотки, опалубочный чертеж, план, разрезы, спецификация.	
11	11	Лотки, армирование стен, план, сечения 1-1, 4-4.	
12	12	Лотки, армирование днища, план, сечения 5-5, 7-7, ведомость стержней.	
13	13	Камера переключенная общий чертеж. Спецификация.	

Сводная спецификация бетонных, железобетонных и прочих изделий (Узел из 2% песколовков)

Марка	Обозначение	Наименование	К-во	Примеч. масса т/шт.
Сборные железобетонные элементы				
ку20-6	Серия 3.900-3 Вып. 7	Кольцо стеновое ку20-6	4	0.980т
ку20-9 ^а	— " — КНИ-ку20-9 ^а -СБ	— " — ку20-9 ^а	1	1.470т
ку20-6	Серия 3.900-3 Вып. 7	— " — ку20-6	1	1.470т
ку15-6	— " —	— " — ку15-6	6	0.670т
ку7-3	— " —	— " — ку7-3	1	0.130т
куП1-20-1 ^а	— " — КНИ-куП1-20-1 ^а -СБ	Плита перекрытия куП1-20-1 ^а	1	1.230т
куВ20	Серия 3.900-3 Вып. 7	Плита днища куВ20	3	1.470т
ку15	— " —	— " — ку15	2	0.940т
ку01	— " —	Кольцо опорное ку01	1	0.050т
ЦК1	КНИ - ЦК1; ЦК2 - СБ	Центральное кольцо ЦК1	1*	1.650т
ЦК2	— " —	— " — ЦК2	1*	1.650т
ЦК1	КНИ - ЦК1; ЦК2 - СБД	Центральное кольцо (для нефтесодержащих стоков) ЦК1	1*	1.650т
ЦК2	— " —	— " — ЦК2	1*	1.650т
ПС1	КНИ - ПС1 - СБ	Панель стеновая ПС1	4	0.880т
ПС1 ^а	КНИ - ПС1 ^а - СБ	— " — ПС1 ^а	7	0.680т
ПС1 ^б /П	КНИ - ПС1 ^б /П - СБ	— " — ПС1 ^б /П	1+1	0.680т
ПС1 ^в	КНИ - ПС1 ^в - СБ	— " — ПС1 ^в	1	0.510т
ПС1 ^г	КНИ - ПС1 ^г - СБ	— " — ПС1 ^г	1	0.680т
ПС1 ^д	КНИ - ПС1 ^д - СБ	— " — ПС1 ^д	1	0.310т
ПС2	КНИ - ПС2, 2 ^а - СБ	— " — ПС2	13	0.165т
ПС2 ^а	— " —	— " — ПС2 ^а	1	0.155т

Продолжение сводной спецификации

Марка	Обозначение	Наименование	К-во	Примеч. масса т/шт.
Монолитные железобетонные конструкции				
	КН-В	Монолитные участки стен		0.20м ³
	КН-10-12	Лотки		2.05м ³
Стальные изделия				
	Серия 3.901-5	Сальник диаметр Ду 100, 200	5+2	0.006т
	— " —	— " — Ду 150, 200	5	0.016т
ЦКМ1	КНИ - ЦКМ1, ЦКМ2	Центральное кольцо ЦКМ1	1**	0.276т
ЦКМ2	— " —	— " — ЦКМ2	1**	0.276т
ЦКМ1	КНИ - ЦКМ1, ЦКМ2	Центральное кольцо (для нефтесодержащих стоков) ЦКМ1	1**	0.285т
ЦКМ2	— " —	— " — ЦКМ2	1**	0.285т
С1	КНИ - С1	Лотки, С1	1	0.011т
С2	КНИ - С2	арматурные сетки, С2	1	0.036т
С3	КНИ - С3	— " — С3	1	0.004т
ЗИМ5	КНИ - ЗИМ5, 6	Центральные кольца, ЗИМ5	4*	0.50кг
ЗИМ6	— " —	— " — ЗИМ6	4*	2.00кг
М2-150	Серия 3.400-7 В.1	Изделие закладное М2-150	6*	0.63кг
ППЗ	Серия 1.459-2 В.2	Ограждение ППЗ	14	16.0кг
М1	КНИ - ПС - М1	— " — М1	188	1.40кг
М8-100	Серия 3.400-7 В.1	Панели стеновые М8-100	78	0.22кг
МИ2-3	Серия 3.400-6	Изделия закладные МИ2-3	13	3.10кг
МИ2-7	— " —	— " — МИ2-7	13	3.10кг
МИ3-1	— " —	— " — МИ3-1	57	1.70кг
МИ3-14	— " —	— " — МИ3-14	16	5.30кг
ЗД1	КНИ - ЗД1	Камера переключенная изделие закладное ЗД1	5	4.50кг
С1	КНИ - ПС - С1, С2, С3	Панели стеновые С1	16	0.023т
С2	— " —	Сетки С2	16	0.023т
С3	— " —	арматурные С3	28	0.002т
Деревянные изделия				
ДЩ1	КНИ - ДЩ1	Деревянный щит ДЩ1	2	0.054т
ДЩ2	КНИ - ДЩ2, 3, 3 ^а	— " — ДЩ2	2	0.035т
ДЩ3, 3 ^а	— " —	— " — ДЩ3, 3 ^а	1+1	0.021т
РЩ1	КНИ - РЩ1	Разделительный щит РЩ1	2	0.117т
ПЩ1	КНИ - ПЩ1	Полупогружной щит ПЩ1 (для нефтесодержащих стоков)	2	0.031т

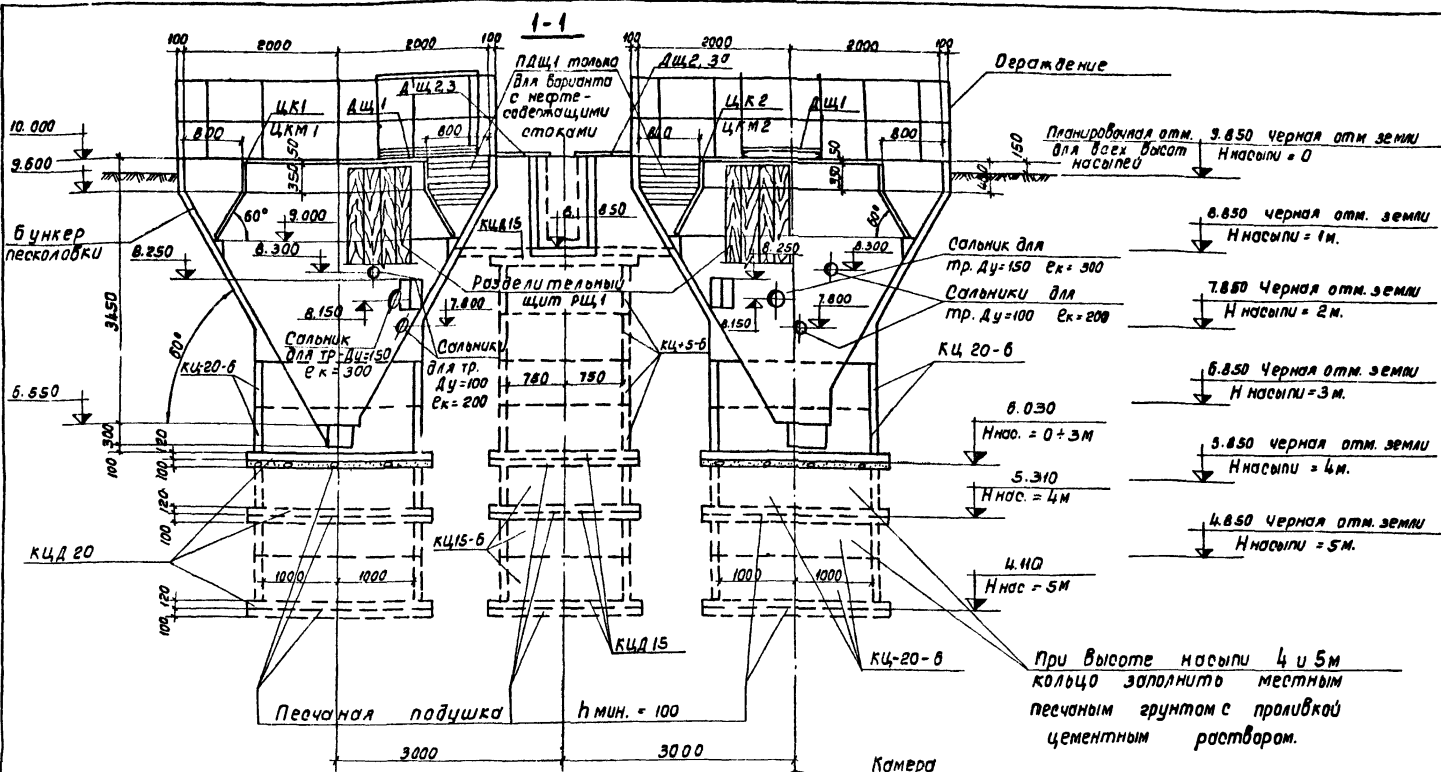
* Для варианта с железобетонным центральным кольцом.
 ** Для варианта с металлическим центральным кольцом.
 Сводная спецификация изделий составлена для Нное = 0-3м.
 При привязке проекта для высот массивов более 3 1/2 м.
 Спецификацию изделий корректировать в соответствии с таблицами на листах КН-6; КН-13.
 (Изделия по серии 3.900-3 Вып.7)
 *** Для нефтесодержащих стоков.

ТП902-2-331 КН	
Шт. лист	И докум.
Подп.	Дата
Разраб. Цветков	Провер. Петрова
Рук. гр. Гольдин	Инж. пр. Золотарева
Мех. отд. Андрианов	Инж. пр. Клиш
Песколовки с криволинейным движением сточных вод Q _н = 1000 + 6000 м ³ /сут.	
Лист	Лист
2	2
Сборный вариант. Общие данные.	
Госстрой СССР	

Альбом 2 тип III

Типовой проект 902-2-

Лист № 15
 Изд. № 1
 1992 г.

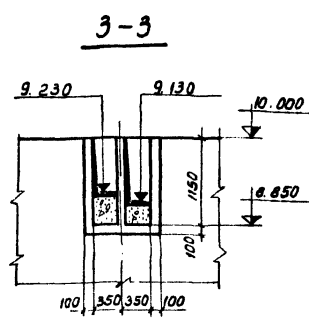
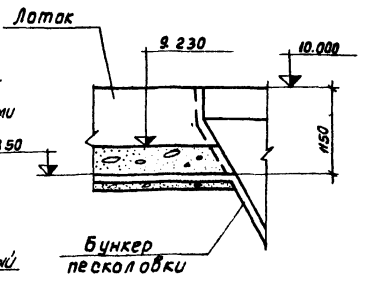
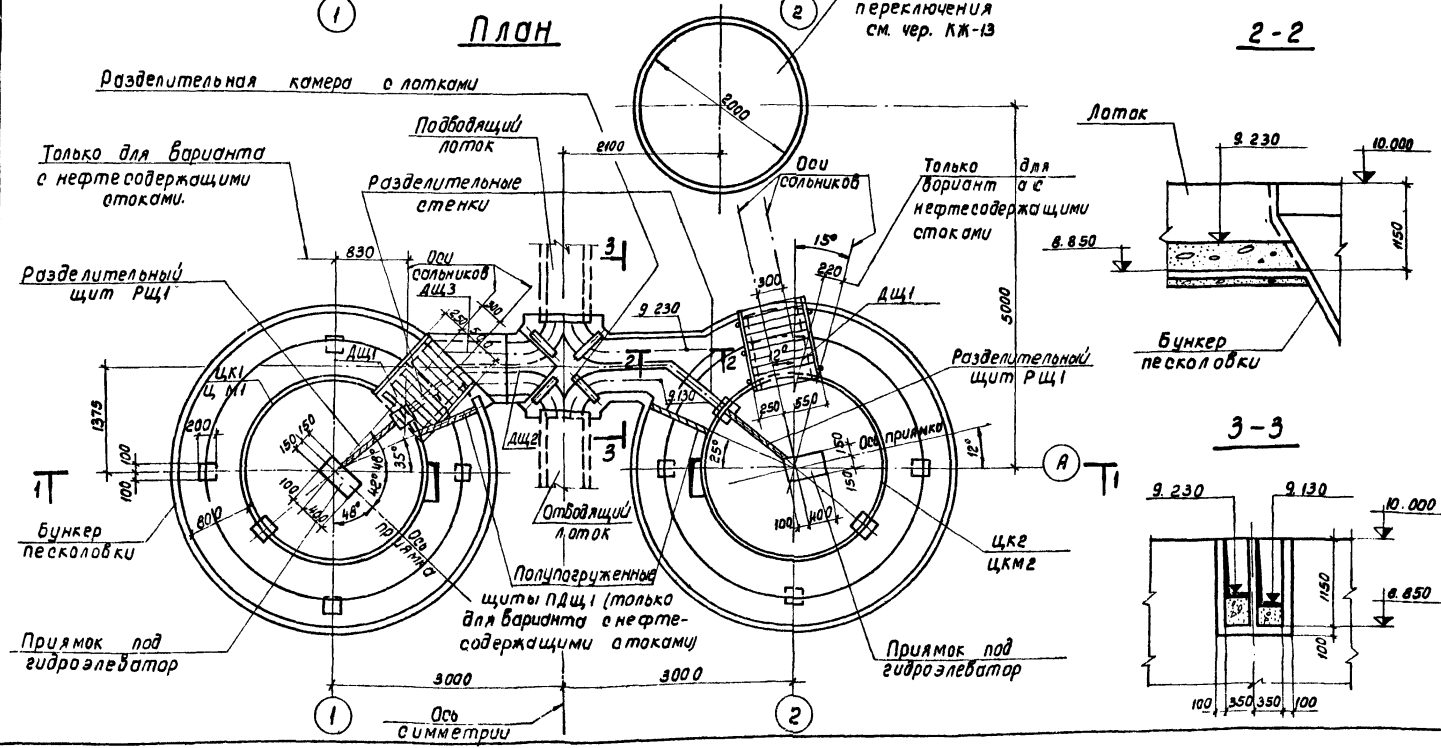


Спецификация элементов к маркировочной схеме, расположенной на листе

Марка	Обозначение	Наименование	кол-во шт. при H насыпи			Примеч.
			0-3м	4м	5м	
	КЖ-4	Бункер песколовки	2	2	2	
ЦК1	КЖИ - ЦК1, ЦК2	Центральное кольцо ЦК1	1	1	1	
ЦК2	КЖИ - ЦК1, ЦК2	Центральное кольцо ЦК2	1	1	1	
ЦКМ1	КЖИ - ЦКМ1, ЦКМ2	Центральное кольцо ЦКМ1	1	1	1	
ЦКМ2	КЖИ - ЦКМ1, ЦКМ2	Центральное кольцо ЦКМ2	1	1	1	
КЦ-20-б	Серия 3.900-3 вып.7	Кольцо стеновое КЦ-20-б	4	8	10	
КЦ15-б		Кольцо стеновое КЦ15-б	4	5	7	
КЦД 20		Пластины днища КЦД 20	2	4	4	
КЦД 15		Пластины днища КЦД 15	2	2	2	
ДЩ1	КЖИ - ДЩ1	Деревянный щит ДЩ1	2	2	2	
ДЩ2	КЖИ - ДЩ2,3,3°	Деревянный щит ДЩ2	2	2	2	
ДЩ3 3°	КЖИ - ДЩ2,3,3°	Деревянный щит ДЩ3 3°	1+1	1+1	1+1	
РЩ1	КЖИ - РЩ1	Разделительный щит РЩ1	2	2	2	
ПДЩ1	КЖИ - ПДЩ1	Полупогружной щит ПДЩ1	2	2	2	**
	КЖ-10+12	Распределительная камера с лотками	1	1	1	

При высоте насыпи 4 и 5м кольца заполнить местным песчаным грунтом с проливкой цементным раствором.

* Для варианта с металлическим центральным кольцом.
 ** Для варианта с нефтесодержащими отходами.

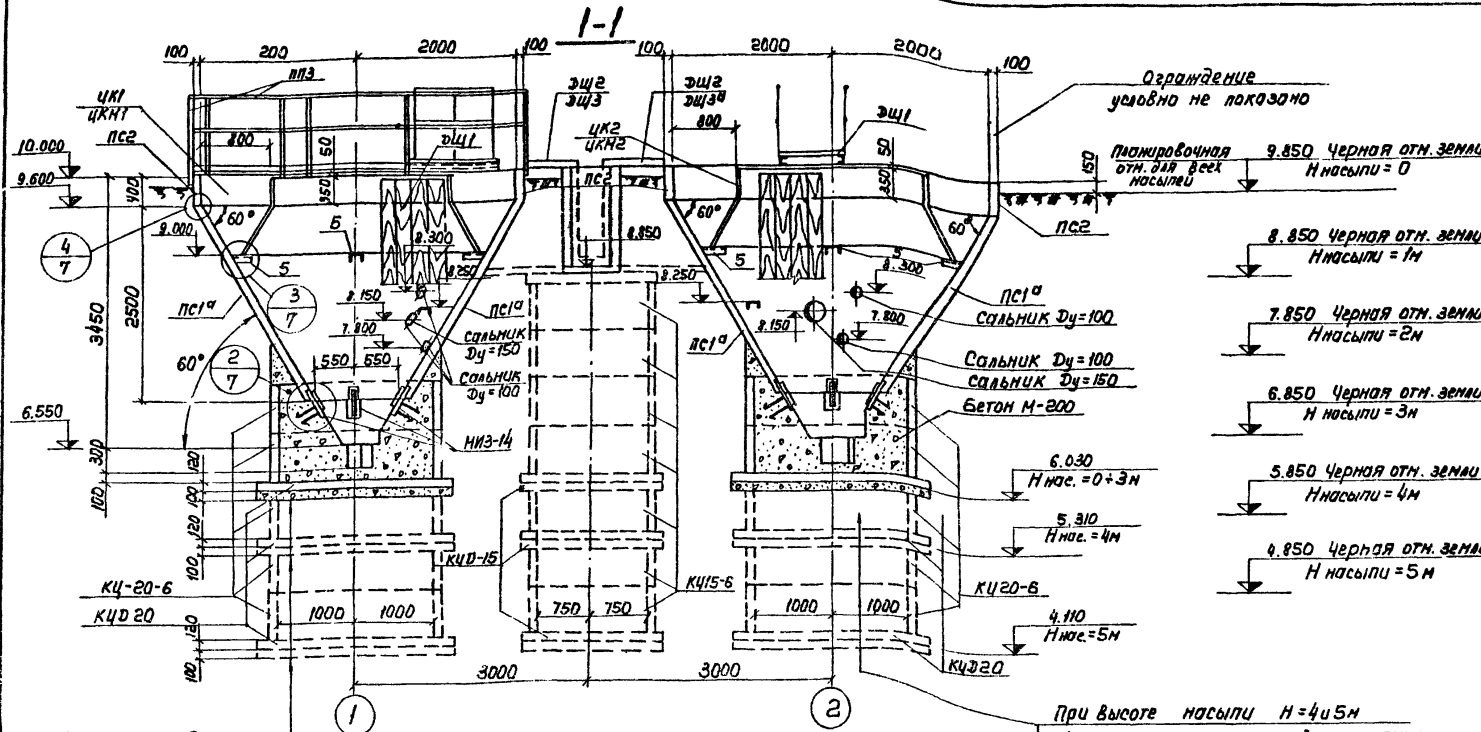


ТП 902-2-331 КЖ			Лист 15		
Песколовки с круговым движением сточных вод Q=1400-6400 м³/сут.			Лист 15		
Разработчик	Цеткова	Иванов	Лист	3	Листов
Проектировщик	Петров	Сидоров	Р	3	
Корректор	Головина	Климов	Мониторный вариант. Общий чертеж. План. Разрезы, спецификация.		
Инженер-проектировщик	Волгарев	Сидоров	Госстрой СССР		
Начальник проекта	Андреев	Иванов	СНХСБООД КАНАЛПРОЕКТ		

Спецификация элементов к маркировочной схеме расположенной на листе

Марка	Обозначение	Наименование	Кол-во штук при H насыпи, м			Примеч
			0±3	4	5	
ЦК1	КНИ-ЦК1; ЦК2	Центральное кольцо ЦК1	1	1	1	
ЦК2	КНИ-ЦК1; ЦК2	" " " " " "	1	1	1	
ЦКМ1	КНИ-ЦКМ1; ЦКМ2	" " " " " "	1	1	1	*
ЦКМ2	КНИ-ЦКМ1; ЦКМ2	" " " " " "	1	1	1	*
КЦ20-6	Серия 3.900-3 в.7	Кольцо стеновое КЦ20-6	4	6	10	
КЦ15-6	" " " "	" " " " " "	4	5	7	
КЦД20	" " " "	Плита днища КЦД20	2	4	4	
КЦД15	" " " "	" " " " " "	2	2	2	
ЩЦ1	КНИ-ЩЦ1	Деревянный щит ЩЦ1	2	2	2	
ЩЦ2	КНИ-ЩЦ2; 3; 3 ^а	" " " " " "	2	2	2	
ЩЦ3, 3 ^а	КНИ-ЩЦ2; 3; 3 ^а	" " " " " "	1+1	1+1	1+1	
РЦ1	КНИ-РЦ1	Разделительный щит РЦ1	2	2	2	
ПС1	КНИ-ПС1-СБ	Панель стеновая ПС1	4	4	4	
ПС1 ^а	КНИ-ПС1 ^а -СБ	" " " " " "	7	7	7	
ПС1 ^{б/г}	КНИ-ПС1 ^б -СБ	" " " " " "	1+1	1+1	1+1	
ПС1 ^в	КНИ-ПС1 ^в -СБ	" " " " " "	1	1	1	
ПС1 ^д	КНИ-ПС1 ^д -СБ	" " " " " "	1	1	1	
ПС2	КНИ-ПС2, 2 ^а	" " " " " "	13	13	13	
ПС2 ^а	" " " "	" " " " " "	1	1	1	
ПП3	Серия 1.459-2 вып.2	Ограждение ПП3	15	15	15	
УМ-1	КНИ-8	Монолитный участок УМ-1	1	1	1	
УМ-2	" " " "	" " " " " "	1	1	1	
МИЗ-14	Серия 3.400-6	Закладная деталь МИЗ-14	16	16	16	
ПЩ1	КНИ-ПЩ1	Полупогружной щит ПЩ1	2	2	2	**
КНИ-10±13	" " " "	распределительная камера с лотками	1	1	1	

* Для варианта с металлическим центральным кольцом
 ** Для варианта с нефтесодержащими стоками.



Ограждение условно не показано

9.850 Черная отм. земли
H насыпи = 0

8.850 Черная отм. земли
H насыпи = 1м

7.850 Черная отм. земли
H насыпи = 2м

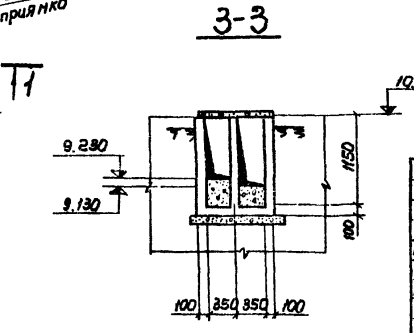
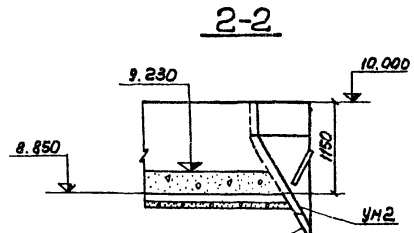
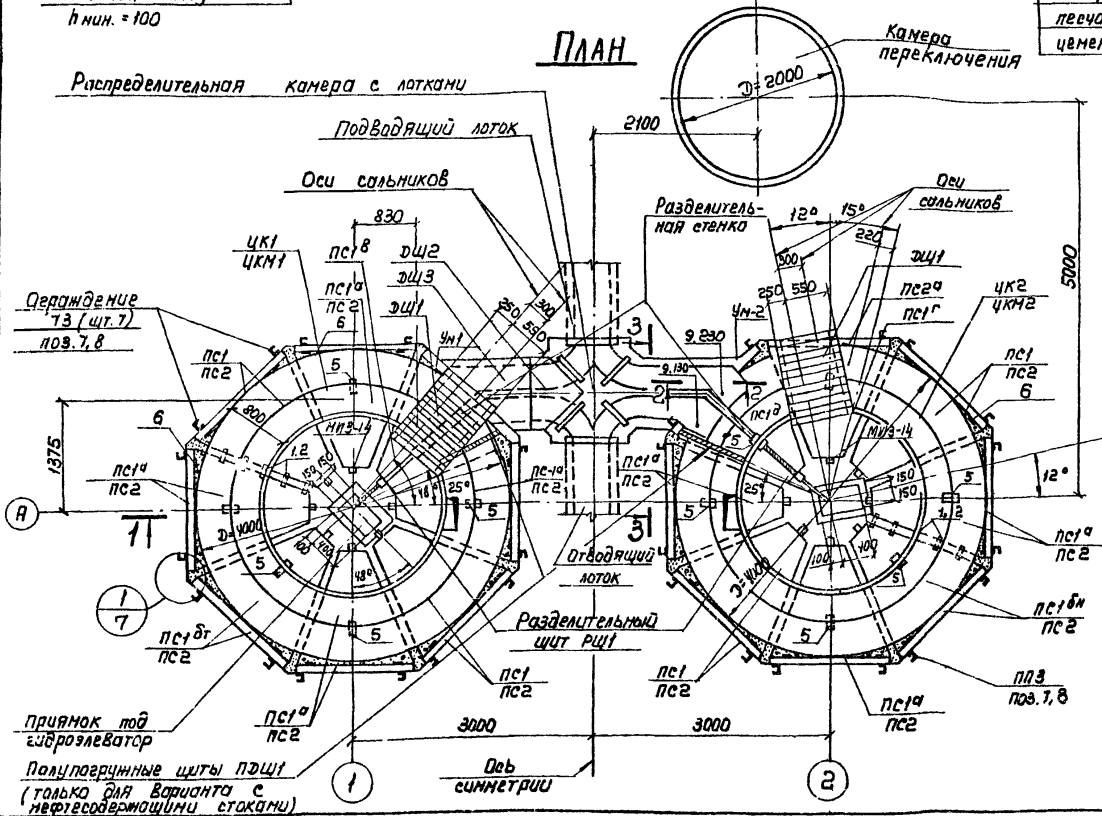
6.850 Черная отм. земли
H насыпи = 3м

5.850 Черная отм. земли
H насыпи = 4м

4.850 Черная отм. земли
H насыпи = 5м

При высоте насыпи H=4и5м
 Кольцо заполнить последно местным
 песчаным грунтом с проливкой
 цементным раствором

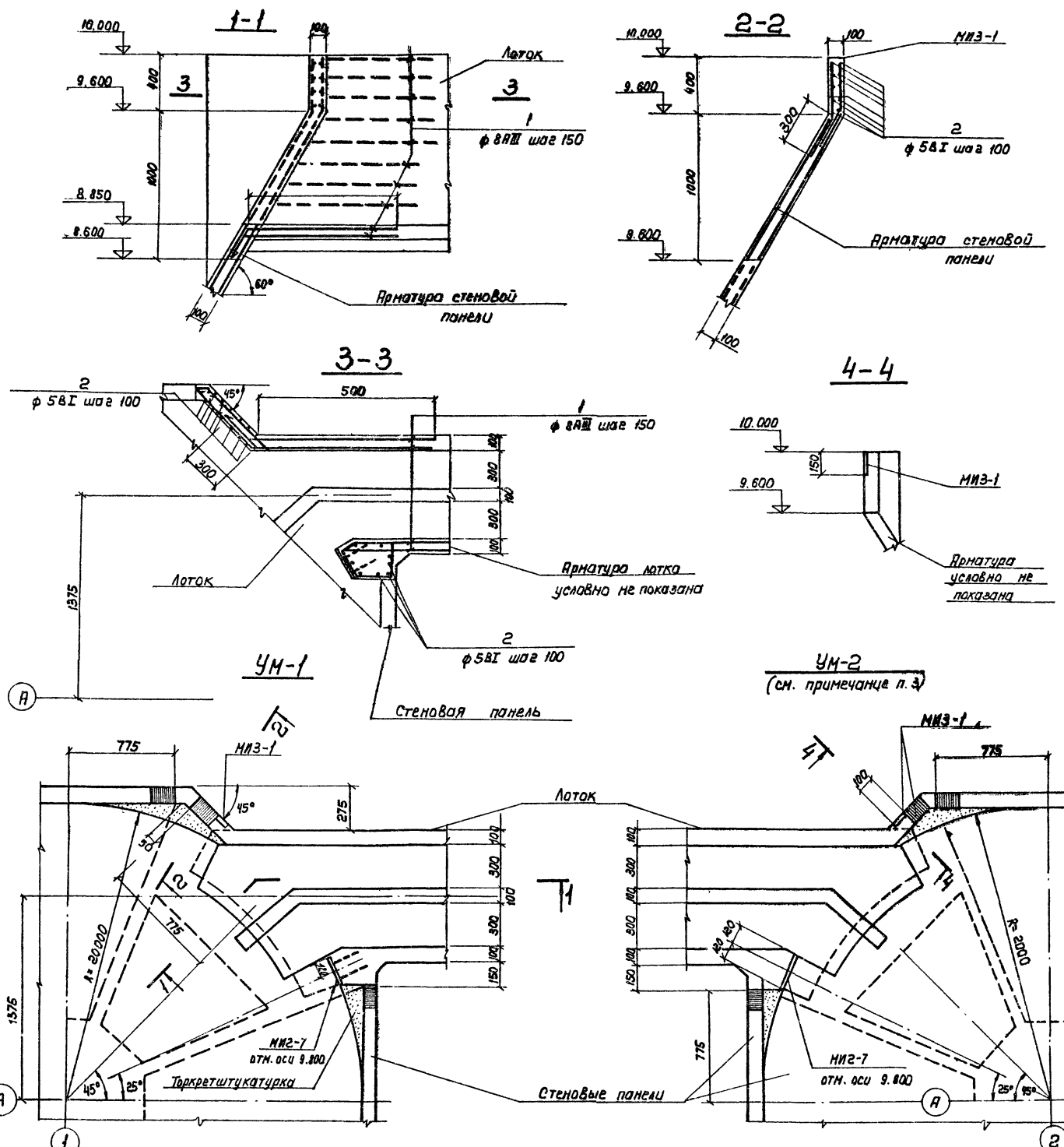
ПЛАН



Совместно с данным см. л. КИ7.

ТП 902-2-33/ КИ			Лист		
Плокаловки с круговым вращением сточных вод Q = 1400 ± 64000 м³/сут.			Листов		
Изм.	Исполн.	Подпись	Дата	Р	Б
Разраб.	Петров	Век		Геогр. с.с.р	
Провер.	Логина	Век		СОКЗООБЖИПРОЕКТ	
Рук. гр.	Гольдина	Век		г. Москва	
Т.ц.м.пр.	Золотарева	Век			
Нач. отд.	Андреев	Век			

Альбом 2 Тип III
 902-2
 проект
 Типовой
 Смирнов
 ОТДЕЛ 115
 Лист 1 из 1



Формат	Влага	Лист	Обозначение	Наименование	Кол.	Примечание
				Документация		
			КН-8	Сборочный чертёж		
				УМ-1		
				Сборочные единицы и детали		
		1	---	φ 8 A III ГОСТ 5781-75 с=800	46	0.52
		2	---	φ 5 A I ГОСТ 6127-53	38 л.м	5.7
			серия 3.400-6	Изделие закладное МИЗ-1	2	1.7
			"	" МИЗ-7	1	
				Материалы		
				Бетон М200, Б6, МРЗ	0.2	м³
				УМ-2		
				Сборочные единицы и детали		
		1	---	φ 8 A III ГОСТ 5781-75 с=800	46	0.52
		2	---	φ 5 A I ГОСТ 6127-53	38 л.м	5.7
			серия 3.400-6	Изделие закладное МИЗ-1	2	1.7
			"	" МИЗ-7	1	3.1
				Материалы		
				Бетон М200-Б6	0.2	м³

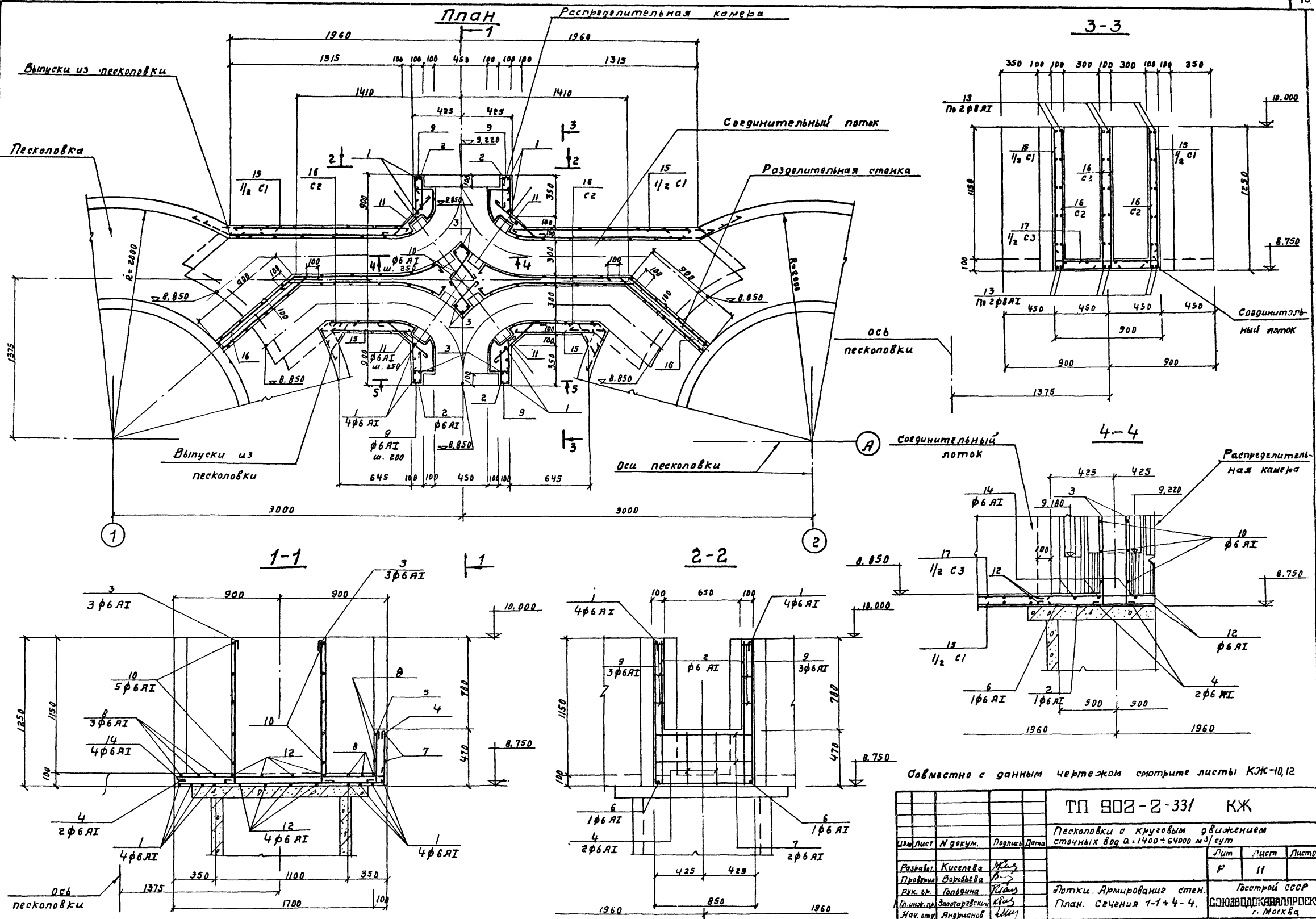
Выборка стали на один элемент, кг

Марка элемента	Арматурные изделия		Закладные изделия				Итого	Всего	
	Арматурная сталь		Профильная сталь	Арматурная сталь		Итого			
	ГОСТ 5781-75	ГОСТ 6127-53		ГОСТ 5781-75	ГОСТ 5781-75				
УМ-1, УМ-2	24.0	5.7	29.7	2.4	2.7	1.0	0.4	6.5	36.2

1. Совместно с данным см. л. КН-6
2. Бетонирование монолитных участков выполнять одновременно с бетонированием лотка. Лотки см. л. КН-10 ± 12.
3. Армирование УМ-2 аналогично УМ-1.

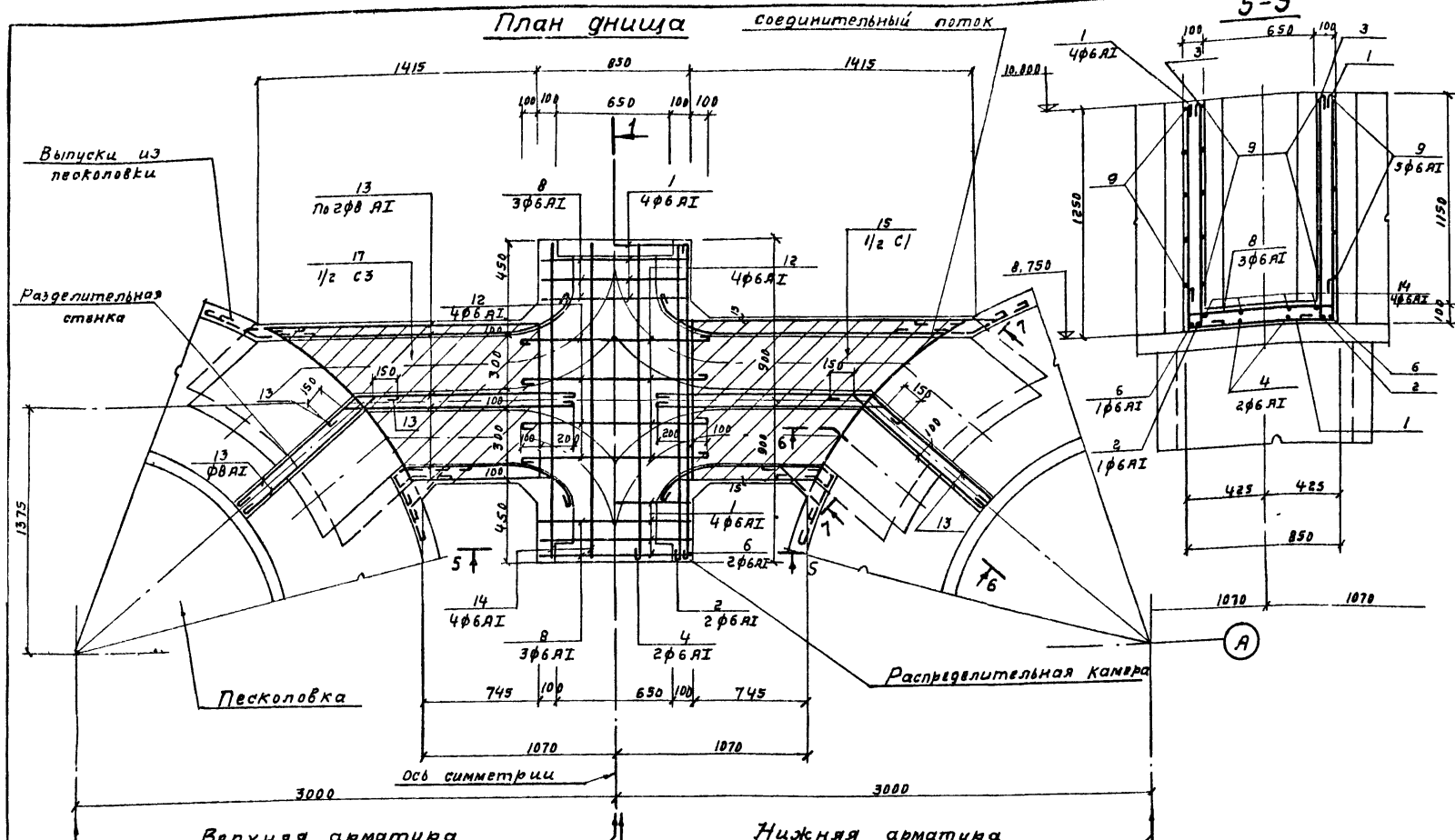
Изм. лист			И. докум.			Подп.			Дата		
Выполн.			Лотки: г			В.М.			П.М.		
Провер.			Петровловская			Зей			Л.М.		
Руч. ер.			Гальдина			Л.М.			Л.М.		
П.и.м. пр.			Зелотаревский			С.М.			С.М.		
Нач. отд.			Ямариков			М.М.			М.М.		
ТП 902-2-331. - КН						Песколовки с круговым движением сточных вод $\varnothing = 1400 \div 6400 \text{ м}^3/\text{сут.}$					
Лист			Лист			Лист			Лист		
Р			В			Р			В		
Сборный вариант монолитные участки УМ-1 и УМ-2.						Генеральный проект СООЗВОДКАНАПРОЕКТ г. Москва					

Туловоу проект 902-2 Альбом 2 Тип III



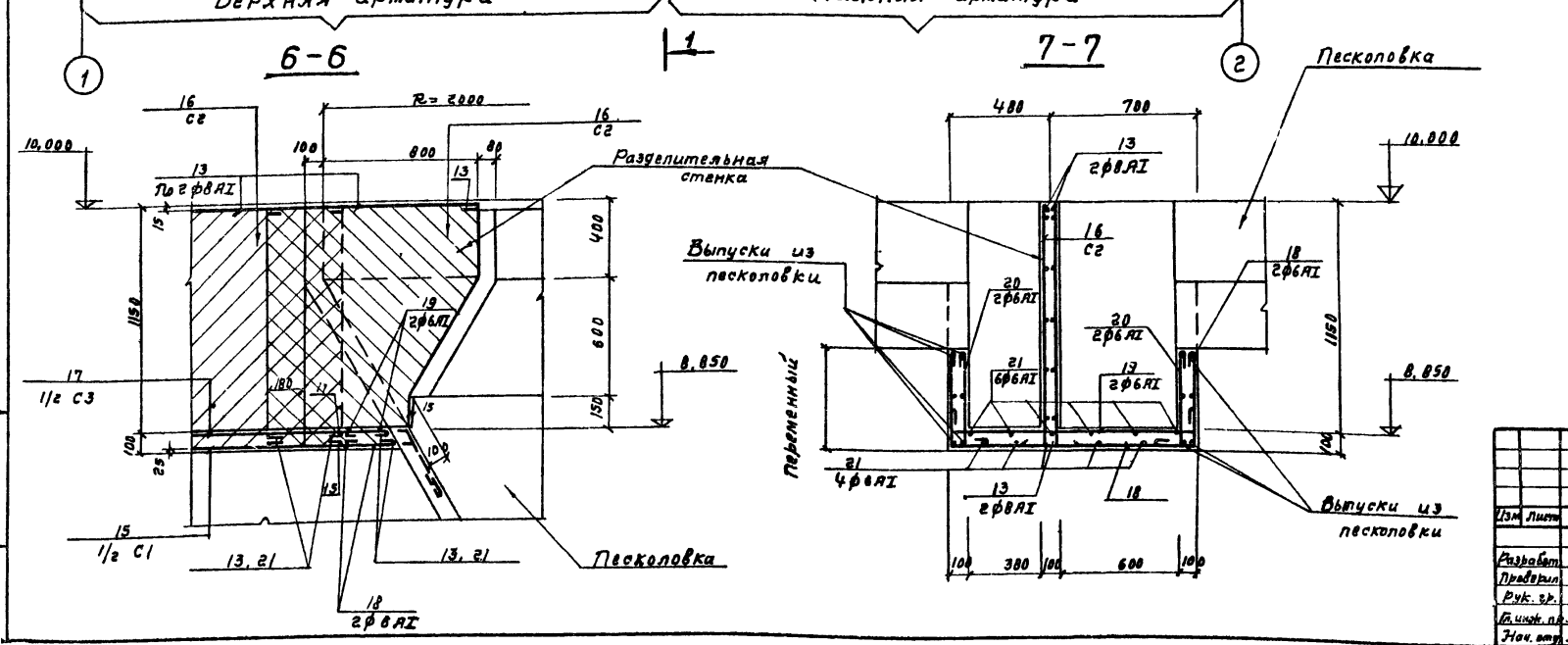
Совместно с данным чертежом смотрите листы КЖ-10,12

ТП 902-2-33/ КЖ		Песколовки с круговым движением сточных вод Q=1400-6400 м³/сут		
Лист	№ докум.	Подпись	Дата	
Разработчик	Киселева	М.С.		Лит
Проверил	Соловьева	В.		Лист
Рис. чл.	Саввина	В.А.		Листов
Инж. пр.	Зеларовский	К.С.		Р
Нач. отд.	Андреев	И.И.		11
Лотки. Армирование стен.				Вострой ССР
План. сечения 1-1+4-4.				СООБВОДКАВАПРОЕКТ
				г. Москва



Ведомость стержней на один элемент

№ п/п	Эскиз или сечение	φ мм	Длина мм	Вес кг	
				Кол. шт	Всех
1		АІ 6	3300	8	5,6
2		АІ 6	4250	2	1,8
3		АІ 6	1390	18	3,0
4		АІ 6	2280	2	1,0
5		АІ 6	610	2	0,2
6		АІ 6	1850	2	0,8
7		АІ 6	1940	2	0,8
8		АІ 6	1100	8	1,6
9		АІ 6	950	16	3,2
10		АІ 6	880	10	2,0
11		АІ 6	680	24	2,4
12		АІ 6	1130	8	1,6
13		АІ 8	40,0	—	15,8
14		АІ 6	1950	4	1,6
18		АІ 6	2190	4	2,0
19		АІ 6	1530	4	1,2
20		АІ 6	610	8	0,8
21		АІ 6	740	20	4,0



Выборка стали на 1 элемент

Марка элемента	Арматурные изделия				Всего
	Арматурная сталь ГОСТ 5781-75				
	класс АІ	класс АІІ	Итого	Итого	
Распределительная камера и соединительные лотки	33,6	15,8	49,4	—	49,4

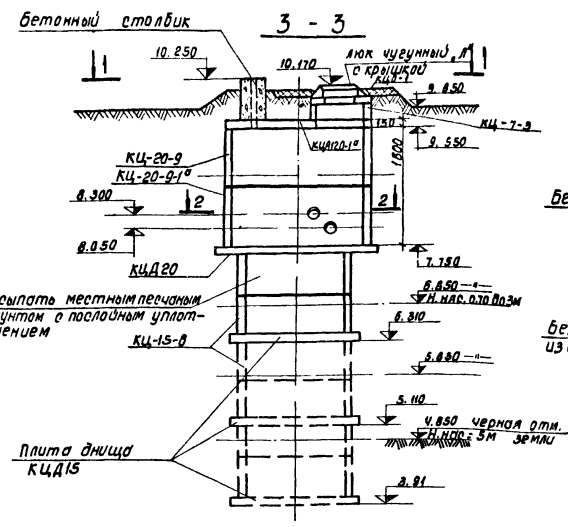
1. Защитный слой бетона в днище для нижней арматуры $\delta = 25$ мм для верхней арматуры и стен $\delta = 15$ мм
2. Совместно с данным чертежом смотрите листы КЖ-35, (6,8), 10, 11.

ТП 902-2-33/ КЖ		
Изм. лист	№ докум.	Подпись, Дата
Разработчик	Киселева	М.М.
Проектировщик	Порываева	Р.В.
Виз. эк.	Солыгина	Е.В.
В.и.ч. пр.	Золотарова	М.В.
Нач. отд.	Андреева	М.И.
Песколовки в круговом движении сточных вод в 1400 × 6400 мм/сут		
Лист	Лист	Листов
Р	12	
Лотки. Арматурование днища. План. сечения 5-5-7-7. Ведомость стержней.		
Госстрой СССР Союзводоканалпроект г. Москва		

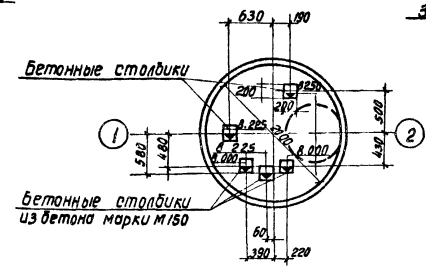
Алюбом 2. Тип III

Тупогобой проект 902-2

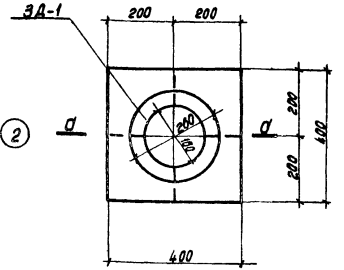
ШБС-Л. Лопата, подпорожки, шт. №15



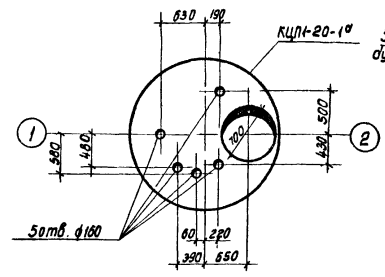
План расположения опор под забивку.



бетонный столбик



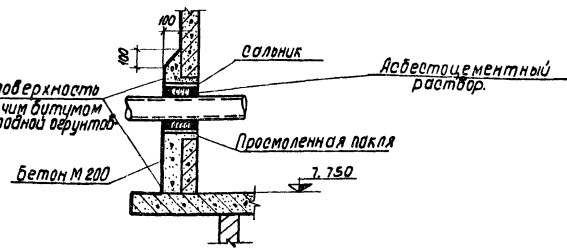
План расположения отверстий в плите перекрытия



Заложить сальники $d_y = 150$ $l_k = 300$
Ось на отм. в. 300

Заложить сальники $d_y = 100$ $l_k = 200$
Ось на отм. в. 0.050

Деталь заделки труб



Наружную поверхность окрасить горячим битумом за 2 часа до холодной вернуток.

Спецификация элементов к маркировочной схеме, расположенной на листе

Марка	Обозначение	Наименование	кол	Примечание
		При Н насыпи 5 м	1	
КЦД 15	Серия 3.900-3 вып. 7	Плита днища КЦД 15	1	
КЦ-15-8	"	Кольцо стеновое КЦ-15-8	6	
КЦД 20	"	Плита днища КЦД 20	1	
КЦ-20-9	"	Кольцо стеновое КЦ-20-9	1	
КЦ-20-9 ^а	Серия 3.900-3 вып. 7 ж.к. КЦ-20-9 ^а	Кольцо стеновое КЦ-20-9 ^а	1	
КЦП-20-1 ^а	Серия 3.900-3 вып. 7 ж.к. КЦП-20-1 ^а	Плита покрытия КЦП-20-1 ^а	1	
КЦ-7-3	Серия 3.900-3 вып. 7	Кольцо стеновое КЦ-7-3	1	
КЦО 1	"	Кольцо опорное КЦО-1	1	
		При Н насыпи 4 м	1	
КЦД 15	Серия 3.900-3 вып. 7	Плита днища КЦД 15	1	
КЦ-15-8	"	Кольцо стеновое КЦ-15-8	4	
КЦД 20	"	Плита днища КЦД 20	1	
КЦ-20-9	"	Кольцо стеновое КЦ-20-9	1	
КЦ-20-9 ^а	Серия 3.900-3 вып. 7 ж.к. КЦ-20-9 ^а	Кольцо стеновое КЦ-20-9 ^а	1	
КЦП-20-1 ^а	Серия 3.900-3 вып. 7 ж.к. КЦП-20-1 ^а	Плита покрытия КЦП-20-1 ^а	1	
КЦ-7-3	Серия 3.900-3 вып. 7	Кольцо стеновое КЦ-7-3	1	
КЦО 1	"	Кольцо опорное КЦО-1	1	
		При Н насыпи 0+3		
КЦД 15	Серия 3.900-3 вып. 7	Плита днища КЦД 15	1	
КЦ-15-8	"	Кольцо стеновое КЦ-15-8	2	
КЦД 20	"	Плита днища КЦД 20	1	
КЦ-20-9	"	Кольцо стеновое КЦ-20-9	1	
КЦ-20-9 ^а	Серия 3.900-3 вып. 7 ж.к. КЦ-20-9 ^а	Кольцо стеновое КЦ-20-9 ^а	1	
КЦП-20-1 ^а	Серия 3.900-3 вып. 7 ж.к. КЦП-20-1 ^а	Плита покрытия КЦП-20-1 ^а	1	
КЦ-7-3	Серия 3.900-3 вып. 7	Кольцо стеновое КЦ-7-3	1	
КЦО 1	"	Кольцо опорное КЦО-1	1	
		Для всех вариантов		
Ду-100	Серия 3.901-5	Сальник Ду-100 $l_k=200$	3	
Ду-150	"	Сальник Ду-150 $l_k=300$	3	
3А-1	КЖУ-3А1	Закладная деталь 3А1	5	
" Л"	ГОСТ 3634-61	Лак чугуный, Л ^с крышкой	1	

Сборные железобетонные изделия устанавливаются на цементном растворе М-50.

Лист			ТП 902-2-33/ КЖ		
Изд.	Лист	№ докум.	подп.	дата	веско лопки в круговом движении сточных вод Q=1400+64000 м ³ /сут.
Разраб.	Проектировщик	Лопкина	Лопкина		Лит.
Провер.	Лопкина				Лист 13
Вук. гр.	Голодина				Камера перек лючения общий чертеж.
Инж. по	Зимаревский				Спецификация.
Нач. отд.	Андреев				СНОВБД. ДИКА. НАИ. ПРОЕКТ 2 ноября

16299-04 Франтова