

Всероссийский научно-исследовательский и проектно-конструкторский
институт нефтяного машиностроения
ОАО «ВНИИнефтемаш»

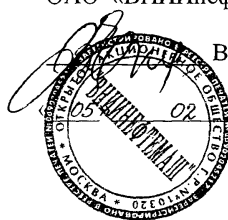
ОКП 36 1212
36 1213

Группа Г 47

УТВЕРЖДАЮ
Зам. Генерального директора
ОАО «ВНИИнефтемаш»

В.А. Емелькина

2004 г.



АЛЬБОМ ТИПОВЫХ КОНСТРУКЦИЙ

АППАРАТЫ ТЕПЛООБМЕННЫЕ
КОЖУХОТРУБЧАТЫЕ С ПЛАВАЮЩЕЙ ГОЛОВКОЙ,
КОЖУХОТРУБЧАТЫЕ С U-ОБРАЗНЫМИ ТРУБАМИ,
СДВОЕННЫЕ.
ОСНОВНЫЕ РАЗМЕРЫ.

АТК 24.202.09 - 2004

Заведующий отделом № 17

Головачев В.Л. Головачев

«05» февраля 2004 г.

Ивл. № и подл. 18138	Подп. и дата	Взам. инв. №	Ивл. № и дубл.	Подп. и дата
-------------------------	--------------	--------------	----------------	--------------

Настоящий альбом типовых конструкций распространяется на сдвоенные кожухотрубчатые теплообменные аппараты с плавающей головкой (далее – аппараты): теплообменники «Т», холодильники «Х», конденсаторы «К» типа «П» и кожухотрубчатые с У-образными трубами (далее – аппараты): теплообменники «Т» типа «У» и их модификации.

Основные параметры и размеры аппаратов, подлежащих сдаиванию, должны соответствовать **ТУ3612-023-00220302**.

Аппараты предназначены для теплообмена жидких и газообразных сред в технологических процессах нефтеперерабатывающей, нефтехимической, химической, нефтяной, газовой и других отраслях промышленности.

Пример условного обозначения сдвоенного теплообменного аппарата при заказе:

Теплообменник с плавающей головкой горизонтальный (ТПГ), с кожухом диаметром 1000 мм, на условное давление в трубах и кожухе 2,5 МПа, исполнения по материалу М1 с гладкими теплообменными трубами (Г), диаметром 20 мм, длиной 6 м, расположенными по вершинам квадратов (К), 4-х ходовой по трубному пространству, климатического исполнения (У), с деталями для крепления теплоизоляции, сдвоенный:

Теплообменник 1000 ТПГ-2,5-М1/20Г-6-К-4-У-И ТУ3612-023-00220302 сдвоенный АТК 24.202.09

Холодильник с плавающей головкой горизонтальный (ХПГ), с кожухом диаметром 800 мм, на условное давление в трубах 1,0 МПа и в кожухе 4,0 МПа, исполнения по материалу М3 с гладкими теплообменными трубами (Г), диаметром 20 мм, длиной 6 м, расположенными по вершинам равносторонних треугольников (Т), 4-х ходовой по трубному пространству, климатического исполнения (У), с деталями для крепления теплоизоляции, сдвоенный:

Холодильник 800 ХПГ-1,0-4,0-М3/20Г-6-Т-4-У-И ТУ3612-023-00220302 сдвоенный АТК 24.202.09

Конденсатор с плавающей головкой (КП), с кожухом диаметром 600мм, на условное давление в трубах 1,0 МПа и в кожухе 2,5 МПа, исполнения по материалу М12 с диафрагмированными теплообменными трубами (Д), диаметром 25 мм, длиной 6 м, расположенными по вершинам равносторонних треугольников (Т), 6-ти ходовой по трубному пространству, климатического исполнения (У), с деталями для крепления теплоизоляции, сдвоенный:

Конденсатор 600 КП-1,0-2,5-М12/25Д-6-Т-6-У-И ТУ3612-023-00220302 сдвоенный АТК 24.202.09

АТК 24.202.09 - 2004

Изм.	Лист	№ докум.	Подп.	Дата	Аппараты теплообменные кожухотрубчатые с плавающей головкой, кожухотрубчатые с У-образными трубами, сдвоенные. Альбом типовых конструкций	Лит.	Лист	Листов
Разраб.	Матюшина	<i>Матюшина</i>					2	22
Пров.	Голова	<i>Голова</i>						
Н. контр.	Демина	<i>Демина</i>						
						ОАО «ВНИИнефтемаш»		

Теплообменник с У-образными трубами (ТУ), с кожухом диаметром 1400 мм, на условное давление в трубах и кожухе 1,6 МПа, исполнения по материалу М1 с гладкими теплообменными трубами (Г), диаметром 25 мм, длиной 6 м, расположенными по вершинам равнобедренных треугольников (Т), 2-х ходовой по трубному пространству, климатического исполнения (У), с деталями для крепления теплоизоляции, сдвоенный:

**Теплообменник 1400 ТУ-1,6-М1/25Г-6-Т-2-У-И ТУ3612-023-00220302
сдвоенный АТК 24.202.09**

При заказе сдвоенных аппаратов должен представляться бланк заказа по форме, приведенной в приложении 2 к ТУ3612-023-00220302.

1. Сдваивание аппаратов должно соответствовать:

- диаметром кожуха 325 мм на Ру 2,5; 4,0 МПа; диаметром кожуха 400 (426), 500 (530) мм на Ру 2,5; 4,0; 6,3 МПа – **черт. 1, 2, 3;**

- диаметром кожуха 325 мм на Ру 6,3 МПа; диаметром кожуха 500 (530) мм на Ру 8,0 МПа; диаметром кожуха 600 (630), 700 и 800 мм на Ру 1,0; 1,6; 2,5; 4,0; 6,3; 8,0 МПа; диаметром кожуха 900, 1000, 1200 мм на Ру 1,0; 1,6; 2,5; 4,0; 6,3 МПа; диаметром кожуха 1400 мм на Ру 1,6; 2,5 МПа – **черт. 4, 5, 6, 7.**

Допускается сдваивание аппаратов диаметром кожуха 325 мм на Ру 6,3 МПа - по черт. 2, диаметром кожуха 500 (530) мм на Ру 8,0 МПа - по черт. 1 при этом верхние опоры нижнего аппарата принимаются по конструктивной документации предприятия-изготовителя.

2. При сдваивании аппаратов по черт. 1-7 габаритные и установочные размеры аппаратов должны соответствовать **табл. 1** и ТУ3612-023-00220302.

3. Опоры для нижних сдвоенных аппаратов должны соответствовать:

- для аппаратов диаметром кожуха 325 мм на Ру 2,5; 4,0 МПа; диаметром кожуха 400 (426), 500 (530) мм на Ру 2,5; 4,0; 6,3 МПа - **черт. 8 и табл. 2, 3;**

- для аппаратов диаметром кожуха 325 мм на Ру 6,3 МПа; диаметром кожуха 500 (530) мм на Ру 8,0 МПа; диаметром кожуха 600 (630) мм на Ру 1,0; 1,6; 2,5; 4,0; 6,3; 8,0 МПа – **черт. 9 и табл. 4;**

- для аппаратов диаметром кожуха 700, 800 мм на Ру 1,0; 1,6; 2,5; 4,0; 6,3; 8,0 МПа; диаметром кожуха 900, 1000, 1200 мм на Ру 1,0; 1,6; 2,5; 4,0; 6,3 МПа; диаметром кожуха 1400 мм на Ру 1,6; 2,5 МПа - **черт. 10 и табл. 4.**

4. Опоры для верхних сдвоенных аппаратов должны соответствовать:

- для аппаратов диаметром кожуха 325, 400 (426), 500 (530), 600 (630), 800, 1000, 1200, 1400 мм - **ОСТ 26-2091;**

- для аппаратов диаметром кожуха 700, 900 мм - **черт. 11 и табл. 5, 6.**

Между опорами сдвоенных аппаратов устанавливается проставок, толщина которого устанавливается по месту.

Изм. № и подл.	18138
Подл. и дата	
Взам. инв. №	
Изм. № и дубл.	
Подп. и дата	

Изм.	Лист	№ докум.	Подп.	Дата	АТК 24.202.09 - 2004	Лист
						3

5. У конденсаторов по черт. 6 верхний аппарат отличается от стандартного диаметром нижнего штуцера, который должен быть равен D_{y1}

Расположение и диаметры штуцеров нижнего аппарата должны соответствовать **черт. 6**.

6. Материалы, применяемые для изготовления опор должны соответствовать указанному в **табл. 7**.

7. Для сдвоенных аппаратов с длиной теплообменных труб 3000 мм сдвоенная неподвижная опора не устанавливается.

8. Технические требования, предъявляемые к опорам горизонтальных аппаратов, должны соответствовать **ОСТ 26-2091**.

9. Опора для нижних аппаратов должна комплектоваться на заводе-изготовителе подкладным листом, болтами М16 и втулкой резьбовой.

10. Масса сдвоенного аппарата равна удвоенной массе одинарного аппарата по ТУ3612-023-00220302 с учетом масс опор, определяемых по табл. 2, 3, 4, 5 и ОСТ 26-2091.

Срок действия альбома типовых конструкций АТК 24.202.09-2004 установлен с 01.04.2004 г. Ранее действующий альбом типовых конструкций АТК 24.202.09-90 отменяется.

Инв. № и подл. 18138	Подл. и дата		Взам. инв. №		Инв. № и дубл		Подп. и дата		
					АТК 24.202.09 - 2004				Лист
Изм.	Лист	№ докум.	Подп.	Дата					4

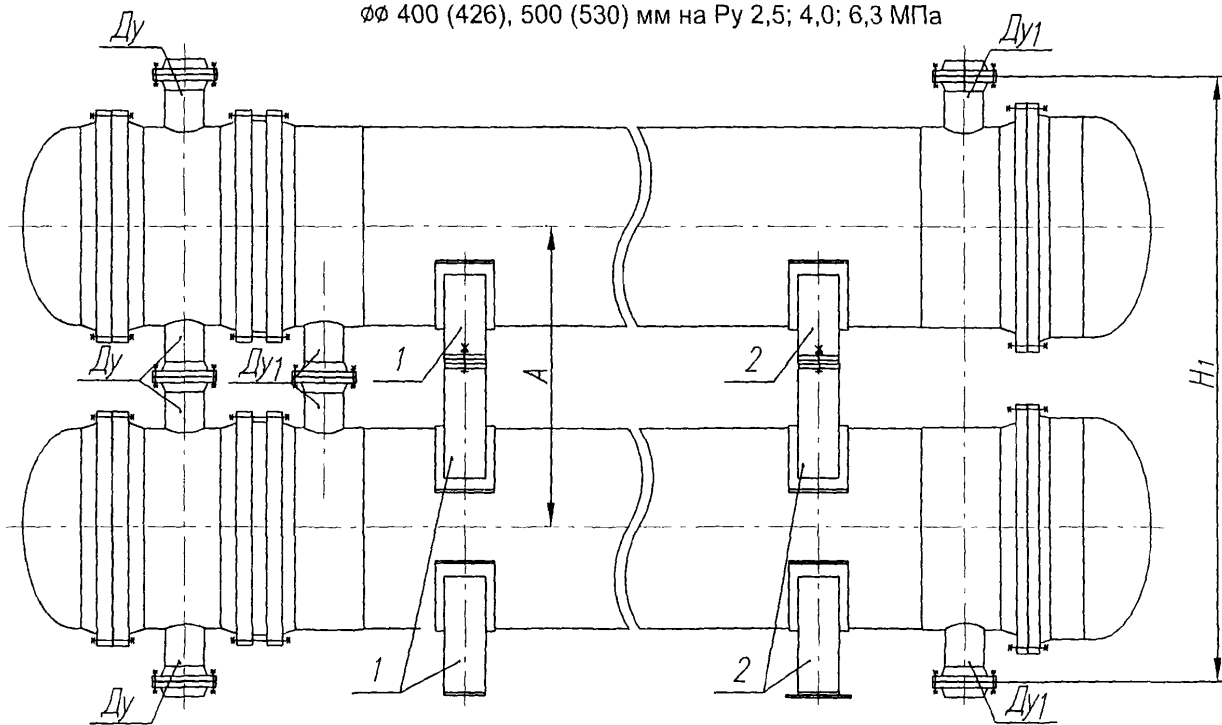
Инв. № и подл.	Подп. и дата	Взаим. инв. №	Инв. № и дубл.	Подп. и дата.
18138				

Изм.	Лист	№ докум.	Подп.	Дата

Аппарат типа ТП сдвоенный

∅ 325 мм на Ру 2,5; 4,0 МПа

∅ 400 (426), 500 (530) мм на Ру 2,5; 4,0; 6,3 МПа



1 - опора неподвижная по ОСТ 26-2091

2 - опора подвижная по ОСТ 26-2091

Черт. 1

АТК 24.202.09-2004

Формат А4

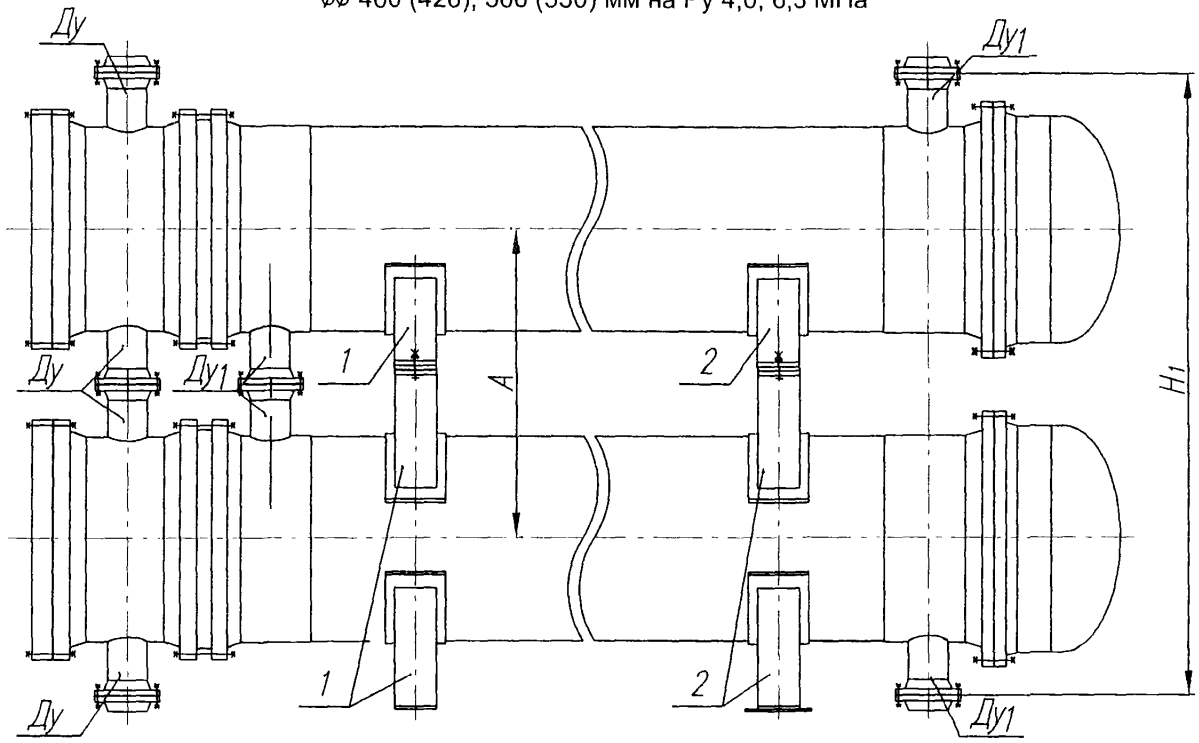
Лист	5
------	---

Инв. № и подл.	Подп. и дата	Взаим. инв. №	Инв. № и дубл.	Подп. и дата
18138				

Изм.	Лист	№ докум.	Подп.	Дата

Аппарат типа ХП сдвоенный

∅ 325 мм на Ру 4,0 МПа
 ∅ 400 (426), 500 (530) мм на Ру 4,0; 6,3 МПа



- 1 - опора неподвижная по ОСТ 26-2091
- 2 - опора подвижная по ОСТ 26-2091

Черт. 2

АТК 24.202.09-2004

Формат А4

Лист	6
------	---

Инв.№ и подл.	Подп. и дата	Взаим. инв. №	Инв. № и дубл.	Подп. и дата
18138				

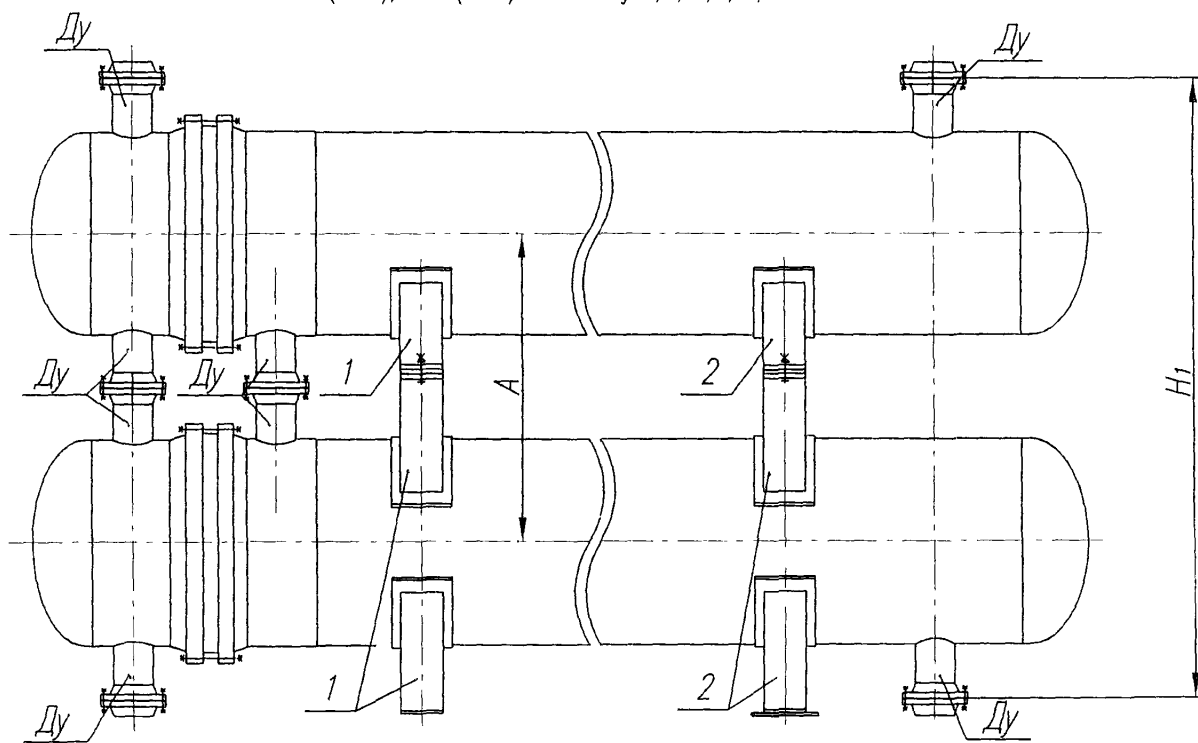
Изм.	Лист	№ докум.	Подп.	Дата

АТК 24.202.09-2004	Лист
	7

Аппарат типа ТУ сдвоенный

∅ 325 мм на Ру 2,5; 4,0 МПа

∅ 400 (426), 500 (530) мм на Ру 2,5; 4,0; 6,3 МПа



1 - опора неподвижная по ОСТ 26-2091

2 - опора подвижная по ОСТ 26-2091

Черт. 3

Формат А4

Инв.№ и подл.	Подп. и дата	Взаим. инв. №	Инв. № и дубл.	Подп. и дата
18138				

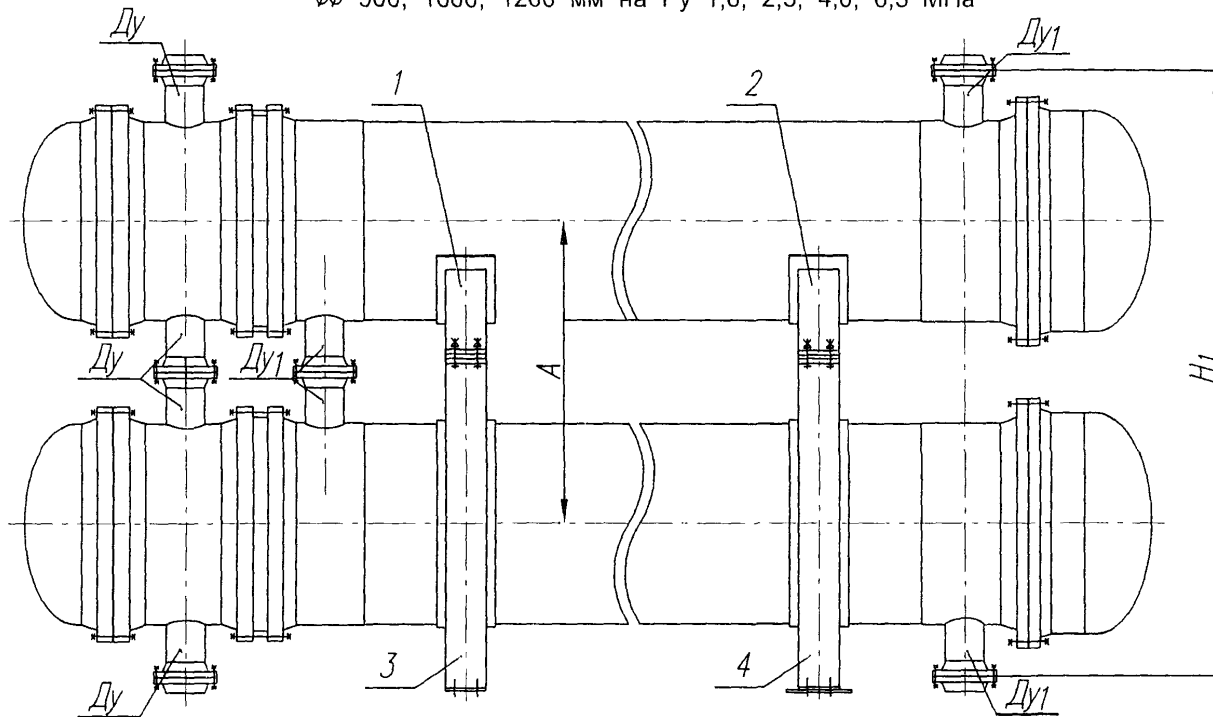
Изм.	
Лист	
№ док-м.	
Подп.	
Дата	

АТК 24.202.09-2004

Формат А4

Лист	8
------	---

Аппарат типа ТП сдвоенный
 \varnothing 500 (530) мм на P_y 8,0 МПа
 \varnothing 600 (630), 700, 800 мм на P_y 1,6; 2,5; 4,0; 6,3; 8,0 МПа
 \varnothing 900, 1000, 1200 мм на P_y 1,6; 2,5; 4,0; 6,3 МПа



- 1 - опора неподвижная для верхних аппаратов принимается в соответствии с п. 4
- 2 - опора подвижная для верхних аппаратов принимается в соответствии с п. 4
- 3 - опора неподвижная для нижних аппаратов принимается в соответствии с п. 3
- 4 - опора подвижная для нижних аппаратов принимается в соответствии с п. 3

Черт. 4

Инв. № г. подл.	Подп. и дата	Взаим. инв. №	Инв. № и дубл.	Подп. и дата
1813Э				

Изм.	
Лист	
№ докум.	
Пошт.	
Дата	

АТК 24.202.09-2004

Лист	9
------	---

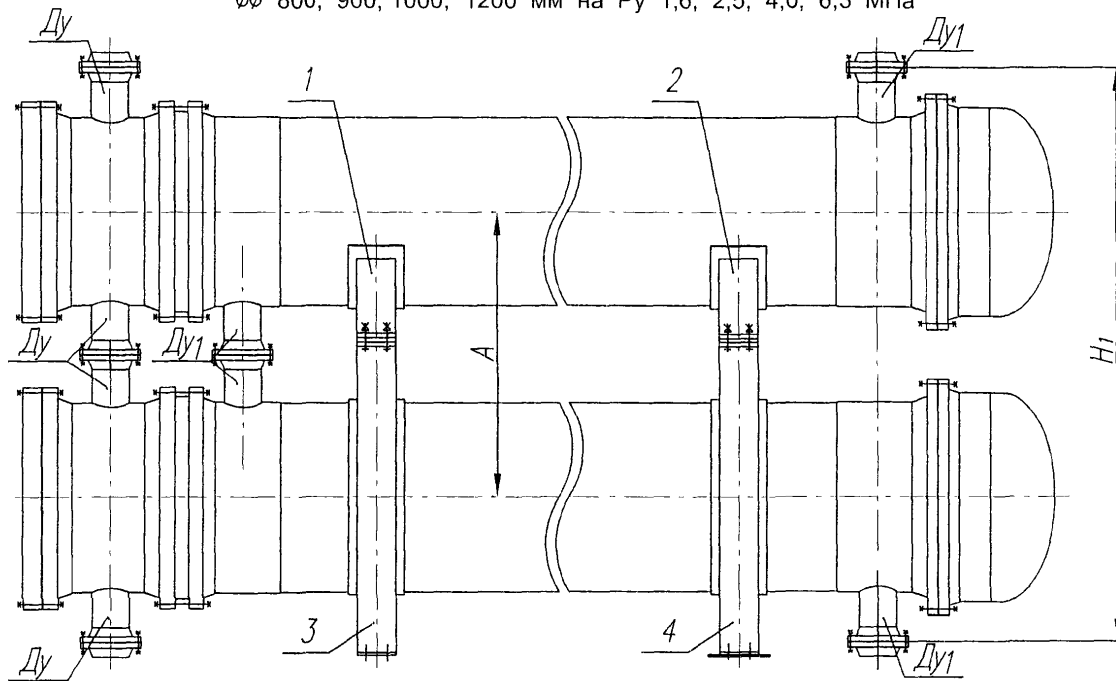
Формат А4

Аппарат типа ХП сдвоенный

∅ 325 мм на Ру 6,3 МПа

∅ 600 (630), 700 мм на Ру 2,5; 4,0; 6,3 МПа

∅ 800, 900, 1000, 1200 мм на Ру 1,6; 2,5; 4,0; 6,3 МПа



- 1 - опора неподвижная для верхних аппаратов принимается в соответствии с п. 4
- 2 - опора подвижная для верхних аппаратов принимается в соответствии с п. 4
- 3 - опора неподвижная для нижних аппаратов принимается в соответствии с п. 3
- 4 - опора подвижная для нижних аппаратов принимается в соответствии с п. 3

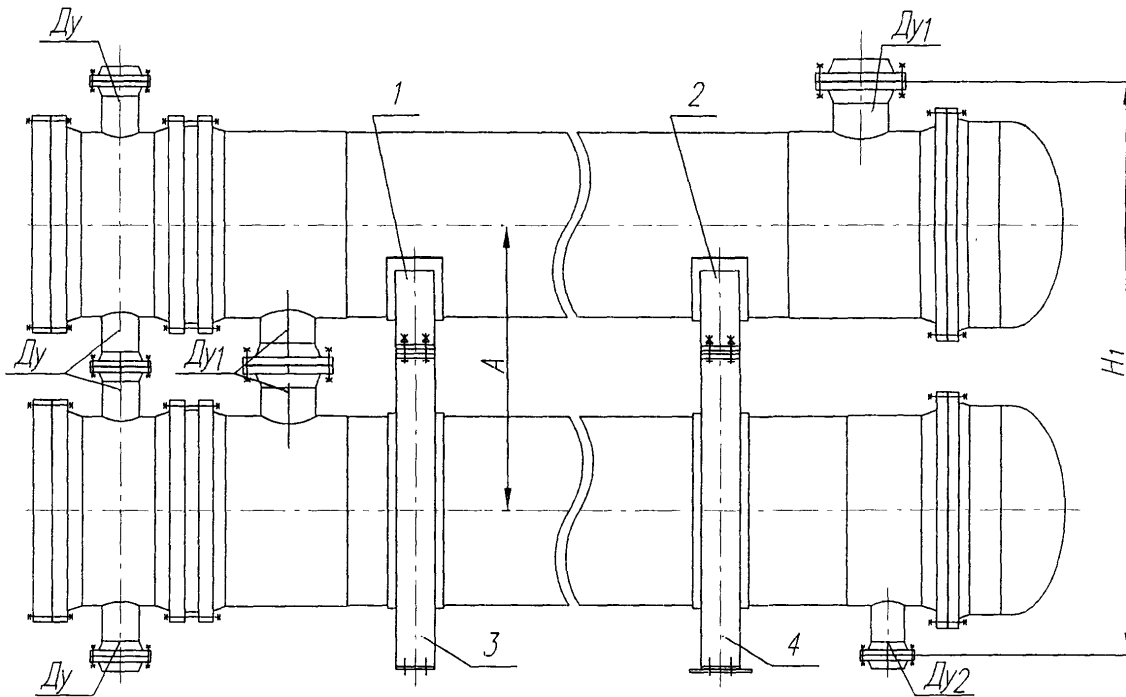
Черт. 5

Инв. № и подл.	Подп. и дата	Взаим. инв. №	Инв. № и дубл.	Подп. и дата
18138				

Изм.	
Лист	
№ докум.	
Подп.	
Дата	

Аппарат типа КП сдвоенный

∅ 600 (630), 700, 800, 900, 1000, 1200 мм на P_y 1,0; 1,6; 2,5 МПа



- 1 - опора неподвижная для верхних аппаратов принимается в соответствии с п. 4
- 2 - опора подвижная для верхних аппаратов принимается в соответствии с п. 4
- 3 - опора неподвижная для нижних аппаратов принимается в соответствии с п. 3
- 4 - опора подвижная для нижних аппаратов принимается в соответствии с п. 3

Черт. 6

АТК 24.202.09-2004

Формат А4

Лист
10

Инв.№ и подл.	Подп. и дата	Взаим. инв. №	Инв. № и дубл.	Подп. и дата
18138				

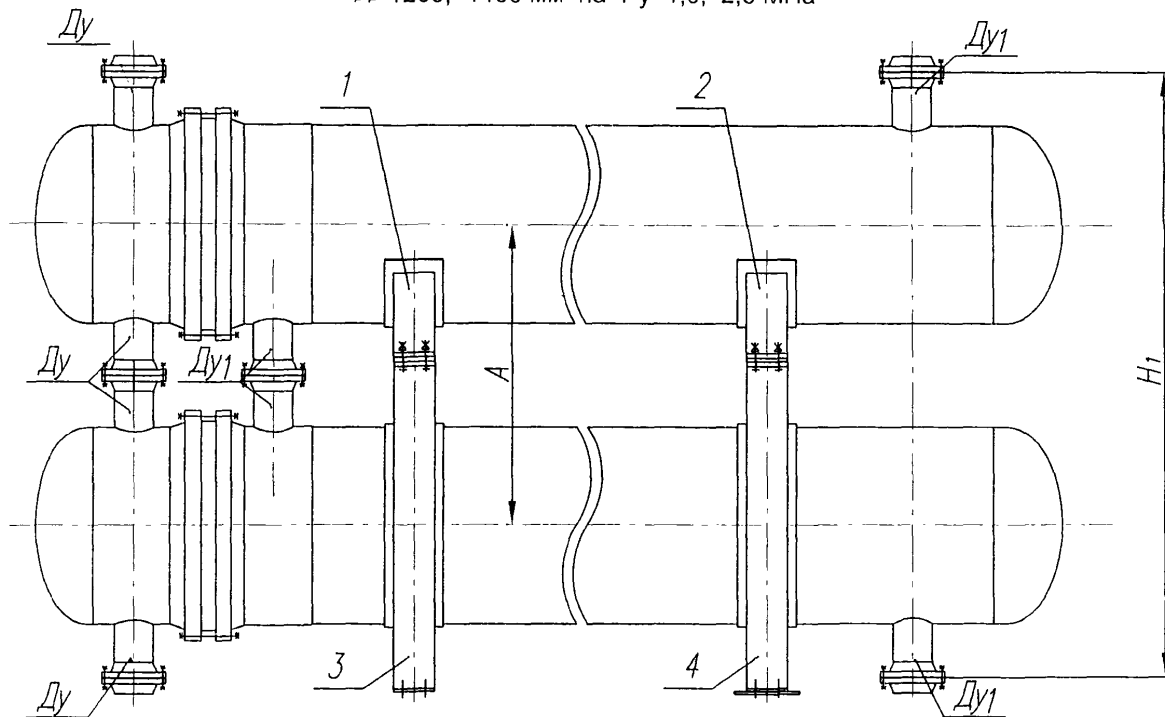
Изм.	Лист	№ докум.	Подп.	Дата

Аппарата типа ТУ сдвоенный

∅ 600 (630), 700, 800 мм на Ру 1,6; 2,5; 4,0; 6,3 МПа

∅ 900, 1000 мм на Ру 1,6; 2,5; 4,0 МПа

∅ 1200, 1400 мм на Ру 1,6; 2,5 МПа



- 1 - опора неподвижная для верхних аппаратов принимается в соответствии с п. 4
- 2 - опора подвижная для верхних аппаратов принимается в соответствии с п. 4
- 3 - опора неподвижная для нижних аппаратов принимается в соответствии с п. 3
- 4 - опора подвижная для нижних аппаратов принимается в соответствии с п. 3

Черт. 7

АТК 24.202.09-2004

Формат А4

Лист
11

Основные размеры сдвоенных аппаратов

Размеры в мм

Диаметр аппарата		Давление Ру, МПа	H1	A
наружный	внутренний			
325	-	2,5; 4,0	1202	602
		6,3	1572	788
426	400	2,5; 4,0	1430	716
		6,3	1624	814
530	500	2,5; 4,0	1910	956
		6,3	1912	958
		8,0	2264	1134
630	600	1,0; 1,6; 2,5; 4,0	2122	1062
		6,3	2220	1114
		8,0	2608	1308
-	700	1,0; 1,6	2314	1158
		2,5	2398	1200
		4,0	2526	1264
		6,3	2656	1332
		8,0	2800	1404
-	800	1,0; 1,6; 2,5; 4,0	2710	1356
		6,3	2868	1438
		8,0	3378	1694
-	900	1,0; 1,6	2750	1376
		2,5	2798	1400
		4,0	2986	1494
		6,3	3092	1550
-	1000	1,0; 1,6; 2,5; 4,0	3118	1560
		6,3	3728	1868
-	1200	1,0; 1,6; 2,5; 4,0	3562	1782
		6,3	3808	1908
-	1400	1,6; 2,5	3962	1982

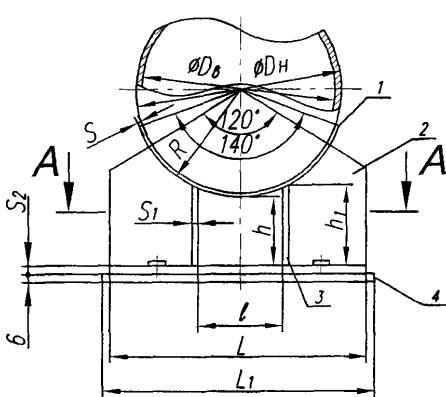
Ивл. № и подл. 18138	Подп. и дата	
	Ивл. № и дубл.	
	Взам. инв. №	
	Подп. и дата	
	Ивл. № и подл.	

Изм.	Лист	№ докум.	Подп.	Дата	АТК 24.202.09-2004	Лист
						12

Опоры для нижних сдвоенных аппаратов

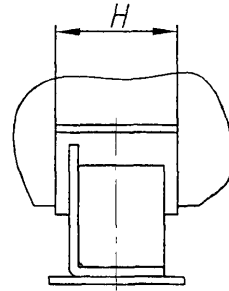
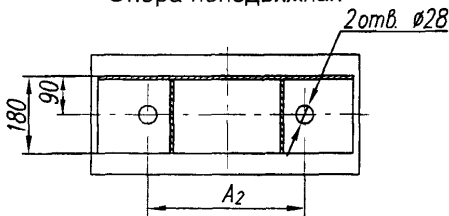
Ø 325 мм на Ру 2,5; 4,0 МПа;

Ø 400 (426), 500 (530) мм на Ру 2,5; 4,0; 6,3 МПа



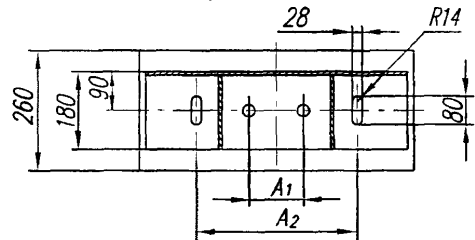
A-A

Опора неподвижная



A-A

Опора подвижная



1 - лист опорный; 2 - плита опорная;

3 - ребро; 4 - лист подкладной.

Черт. 8

Примечание. Для неподвижной опоры в опорной плите допускается вместо отверстий под фундаментные болты выполнять пазы, размером как для подвижной опоры.

Таблица 2

Основные размеры опор для нижних сдвоенных аппаратов

Размеры в мм

Диаметр аппарата, мм		Давление Ру, МПа	Допускаемая нагрузка на опору, кН (тс)	S ₁	S ₂	L	L ₁	l	h	h ₁	A ₁	A ₂	Масса, кг	Масса листа подкладного, кг
D _Н	D _В													
325	-	2,5; 4,0	20 (2,0)	6	10	400	420	240	115	165			23	5,1
-	400													
426	-	2,5; 4,0;	50 (5,0)	10	14	450	470	235	120	155		330	28	5,7
								240						
								236						
-	500	4,0; 6,3	60 (6,0)	16	500	520		280	190	230	160	380	36	6,3
								285						
530	-							290						
								285						

Изм. № и подл.

Изм. № и дубл.

Взаим. инв. №

Подп. и дата

Изм. № и подл.

18138

АТК 24.202.09-2004

Лист

Изм. Лист № докум. Подп. Дата

13

Формат А4

Таблица 3

Листы опорные для аппаратов диаметром кожуха
325 мм на Ру 2,5;4,0 МПа;
400 (426),500 (530) мм на Ру 2,5;4,0;6,3 МПа

Размеры в мм

Диаметр аппарата		S	R	H	Масса, кг
Dв	Dн				
-	325	4	167	220	2,8
400	-	10	214		8,8
		8			7,1
		6			5,3
		4			3,6
		10	222		9,1
		8			7,3
		6			5,5
		4			3,7
-	426	4	217		3,6
500	-	10	264		10,9
		8			8,8
		6			6,6
		4			4,4
		10	272		11,2
		8			9,0
		6			6,8
		4			4,6
		12	282		14,0
		10			11,7
		8		9,4	
		6		7,1	
-	530	6	271	6,8	

Изн. № и подл.	18138	Подп. и дата	
Взам. инв. №		Изн. № и дубл.	
Подп. и дата		Подп. и дата	

Изм.	Лист	№ докум.	Подп.	Дата
------	------	----------	-------	------

АТК 24.202.09-2004

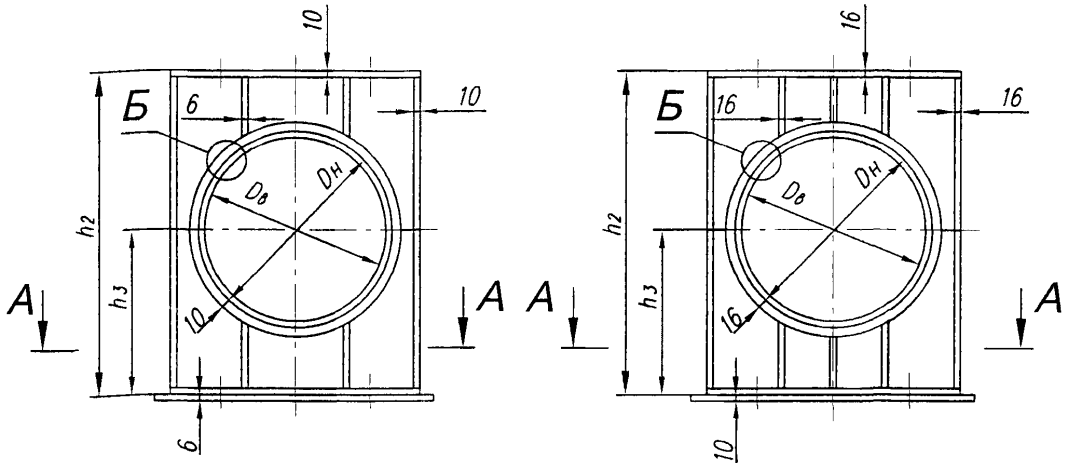
Лист

14

Опоры для нижних сдвоенных аппаратов.

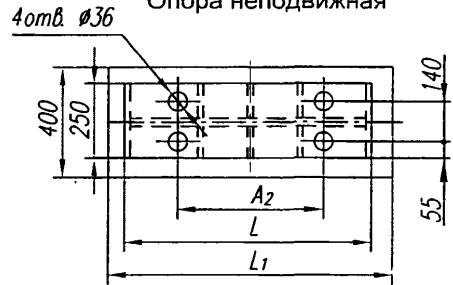
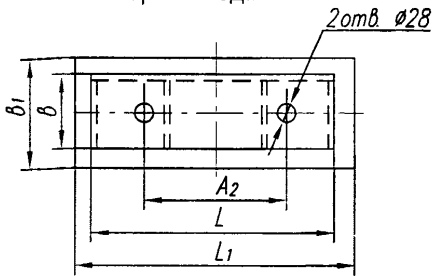
\varnothing 325 мм на Ру 6,3 МПа;
 \varnothing 500 (530) мм на Ру 8,0 МПа;
 \varnothing 600 (630) мм на Ру 1,0; 1,6; 2,5; 4,0; 6,3; 8,0 МПа

\varnothing 700, 800 мм на Ру 1,0; 1,6; 2,5; 4,0; 6,3; 8,0 МПа;
 \varnothing 900, 1000, 1200 мм на Ру 1,0; 1,6; 2,5; 4,0; 6,3 МПа;
 \varnothing 1400 мм на Ру 1,6; 2,5 МПа



Опора неподвижная

Опора неподвижная

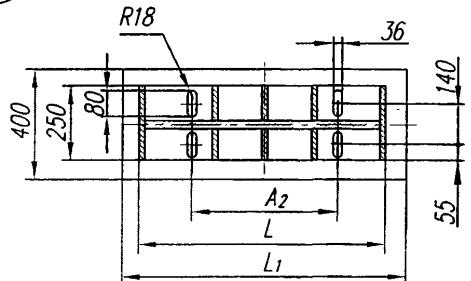
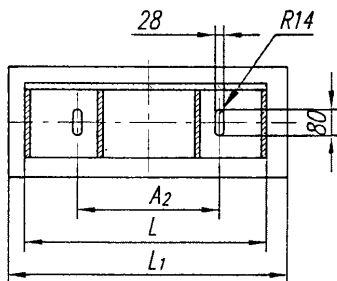


A-A

A-A

Опора подвижная

Опора подвижная



Черт. 9

Черт. 10

Примечания: 1. Допускается изготовление опор нижних аппаратов сварными из 2-х частей относительно горизонтальной плоскости.

2. Для опор аппаратов диаметром 700 и 800 мм отверстия в опорной плите и подкладном листе под фундаментные болты принимать диаметром равным 30 мм, паз в опорной плите принимать 80x30 мм.

Изм.	Лист	№ докум.	Подп.	Дата
18138				

АТК 24.202.09-2004

Лист

15

Таблица 4
Основные размеры опор для нижних сдвоенных аппаратов

Размеры в мм

Диаметр аппарата, мм		Давление P_u , МПа	h_2	h_3	L	L_1	β	β_1	A_2	Масса, опоры, кг
на-руж-ный D_H	внут-ренний D_B									
325	-	6,3	880	390	440	460	180	260	330	100
530	500	8,0	1200	560	640	660		260	380	170
630	600	1,0; 1,6; 2,5; 4,0	1055	525	750	770	180	300	450	160
		6,3	1125	550						170
		8,0	1410	645						210
-	700	1,0; 1,6	1165	575	896	916	250	400	480	390
		2,5	1225	595						400
		4,0	1320	630						420
		6,3	1410	660						450
		8,0	1510	695						470
-	800	1,0; 1,6; 2,5; 4,0	1410	675	1000	1020	250	400	500	440
		6,3	1520	710						470
		8,0	1895	840						520
-	900	1,0; 1,6	1390	685	1096	1116	250	400	600	470
		2,5	1425	695						480
		4,0	1560	745						520
		6,3	1635	770						530
-	1000	1,0; 1,6; 2,5; 4,0	1615	775	1200	1220	250	400	650	580
		6,3	2060	925						700
-	1200	1,0; 1,6; 2,5; 4,0	1840	885	1404	1424	250	400	800	670
		6,3	2010	945						720
-	1400	1,6; 2,5	2040	985	1592	1612	250	400	950	780

Изм. № и подл.	18138
Подп. и дата	
Взаим. инв. №	
Изм. № и дубл.	
Подп. и дата	

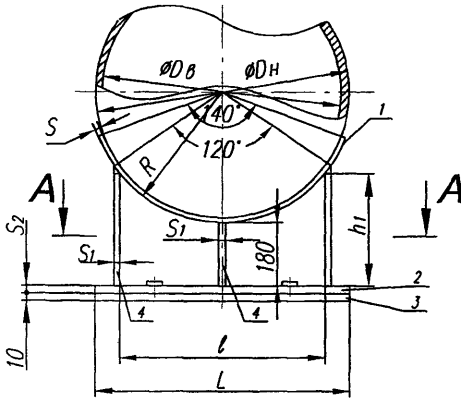
Изм.	Лист	№ докум.	Подп.	Дата
------	------	----------	-------	------

АТК 24.202.09-2004

Лист

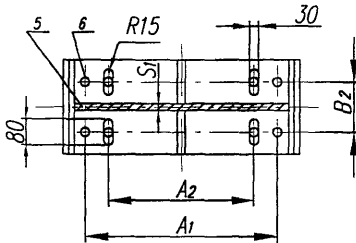
16

Опоры для верхних сдвоенных аппаратов диаметром кожуха 700, 900 мм.

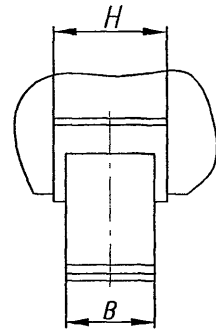
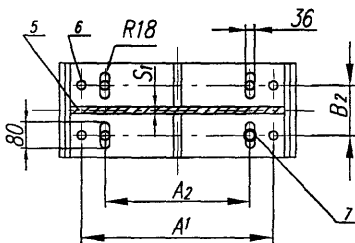


A-A

Опора подвижная
для аппаратов ϕ 700 мм

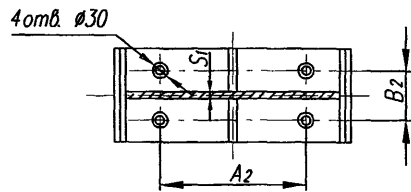


Опора подвижная
для аппаратов ϕ 900 мм

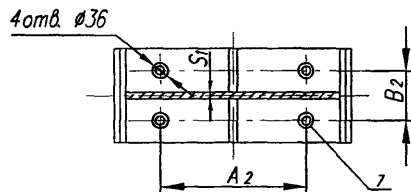


A-A

Опора неподвижная
для аппаратов ϕ 700 мм



Опора неподвижная
для аппаратов ϕ 900 мм



- 1 - лист опорный;
- 2 - плита опорная;
- 3 - лист подкладной;
- 4 - ребро;
- 5 - ребро центральное;
- 6 - болт M16 OCT 26-2037, кол. 4 шт.;
- 7 - шайба, кол. 4 шт.

Черт. 11

Примечания: 1. Для неподвижной опоры в опорной плите допускается вместо отверстий под фундаментные болты выполнять пазы, размером как для подвижной опоры.

2. Приварку шайб под фундаментные болты на неподвижной опоре для аппаратов ϕ 900 мм производить при монтаже после установки аппарата на фундамент. На подвижной опоре шайба не приваривается.

Инв. № и подл.	Взаим. инв. №	Инв. № и дубл.	Подп. и дата
18138			

1	Зам.	изв. № 1		
Изм.	Лист	№ докум.	Подп.	Дата

АТК 24.202.09-2004

Лист

17

Формат А4

Инв. № и подл.	Подп. и дата	Взам. инв. №	Инв. № и дубл.	Подп. И дата
18138				

Таблица 5

Основные размеры опор для верхних аппаратов диаметром кожуха 700, 900 мм.

Размеры в мм

Диаметр аппарата, Дв	Допускаемая нагрузка на опору, кН (тс)		S1		S2		R	L	ℓ	B	B2	h1	A1	A2	Масса, кг		Масса листа подкладного, кг
			Исполнение												Исполнение		
			1	2	1	2											
			Исп.1	Исп.2													
700	80 (8,0)	160 (16,0)	8	14	14	18	364	700	603	250	140	340	560	480	42	64	22,2
							368		605								
							372		612								
							378		618								
							382		622								
							392		632								
900	80 (8,0)	160 (16,0)	8	14	14	18	464	850	768	385	710	600	50	77	26,9		
							468		775								
							472		778								
							478		785								
							482		790								
							496		802								

АТК 24.202.09-2004

Формат А4

Изм.	1	Зам.	Изм. №1	Подп.	Дата
Лист					
№ докум.					

18

Лист

Инв. № и подл.	Подп. и дата	Взам. инв. №	Инв. № и дубл.	Подп. и дата
18138				

Таблица 6

Листы опорные для аппаратов диаметром кожуха 700, 900 мм

Размеры в мм

Дв	S	R	H	Масса, кг	Дв	S	R	H	Масса, кг
700	10	364	360	25,1	900	10	464	360	32,0
	8			20,1		8			25,6
	6			15,0		6			18,2
	10	368		25,3		10	468		32,2
	8			20,3		8			25,8
	6			15,2		6			19,3
	10	372		25,6		10	472		32,5
	8			20,5		8			26,0
	6			15,4		6			19,5
	10	378		26,0		10	478		32,9
	8			20,8		8			26,3
	6			15,6		6			19,8
	10	382		26,3		10	482		33,2
	8			21,0		8			26,6
	6			15,8		6			19,9
	14	392		37,8		14	496		48,0
	12			32,4		12			41,1
	10			27,0		10			34,3
6		16,2	6		20,6				

АТК 24.202.09-2004

Формат А4

Изм. Лист № докум. Подп. Дата

Лист 19

Таблица 7

Материал, применяемый для изготовления опор.

Исполнение аппарата по материалу	Материал опор	Температура, °С	
		рабочей среды	средняя наиболее холодной пятидневки
1	СтЗпс 4 ГОСТ 380 ГОСТ 14637	от минус 40 до 350	не ниже минус 40
2	Сталь 16ГС-12 ГОСТ 5520 (для S до 12 мм) Сталь 16ГС-17 ГОСТ 5520 (для S от 12 до 60мм)	от минус 40 до 475	
3	Сталь 09Г2С-9 ГОСТ 5520 (до температуры минус 70°С) Сталь 09Г2С-8 ГОСТ 5520 (до температуры минус 60°С) Сталь 09Г2С-7 ГОСТ 5520 (до температуры минус 50°С)	ниже минус 40 до минус 70	не ниже минус 60

Примечание. Пределы применения материалов, технические требования к материалам должны соответствовать ОСТ 26 291.

Пример условного обозначения опоры неподвижной с допускаемой нагрузкой 160 Кн, радиусом R=372 мм, исполнения по материалу 1:

Опора 160-372-1 АТК24.202.09-2004

То же, опоры подвижной без подкладного листа:

Опора П160-372-1 АТК24.202.09-2004

То же, опоры подвижной с подкладным листом:

Опора ПЛ160-372-1 АТК24.202.09-2004

Изм.	Лист	№ докум.	Подп.	Дата
Изм.	Лист	№ докум.	Подп.	Дата

АТК 24.202.09 - 2004

Лист

20

ПЕРЕЧЕНЬ

нормативно-технической документации, на которую
дается ссылка в АТК 24.202.09-2004

ТУ3612-023-00220302-01 «Аппараты теплообменные кожухотрубчатые с плавающей головкой, кожухотрубчатые с U-образными трубами и трубные пучки к ним».

ГОСТ 380-94 «Сталь углеродистая обыкновенного качества. Марки».

ГОСТ 5520-79 «Сталь листовая углеродистая низколегированная для котлов и сосудов, работающих под давлением. Технические условия».

ГОСТ 14637-89 «Прокат толстолистовой из углеродистой стали обыкновенного качества. Технические условия.»

ОСТ 26 291-94 «Сосуды и аппараты стальные сварные. Общие технические условия».

ОСТ 26-2091-93 «Опоры горизонтальных сосудов и аппаратов. Конструкция».

Инв. № и подл. 18138	Подл. и дата	Взам. инв. №	Инв. № и дубл.	Подл. и дата	АТК 24.202.09 - 2004	Лист
						21
Изм.	Лист	№ докум.	Подп.	Дата		

ЛИСТ РЕГИСТРАЦИИ ИЗМЕНЕНИЙ

Изм.	Номера листов (страниц)				Всего листов (страниц) в документе	№ документа	Входящий № сопроводительного документа	Подпись	Дата
	Измененных	Замененных	Новых	Аннулированных					

Инв. № и подл. 18138	Подл. и дата	Взам. инв. №	Инв. № и дубл.	Подп. и дата
-------------------------	--------------	--------------	----------------	--------------

Изм.	Лист	№ докум.	Подп.	Дата

АТК 24.202.09 - 2004

ОКП 36 1212
36 1213

УДК
ГРУППА Г 47
ГР

УТВЕРЖДАЮ
Зам. генерального директора
ОАО «ВНИИнефтемаш»



С.А. Емелькина

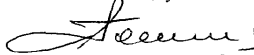
2005 г.

ИЗВЕЩЕНИЕ № 1

об изменении АТК 24.202.09-2004
«Аппараты теплообменные кожухотрубчатые
с плавающей головкой, кожухотрубчатые с U – образными
трубами, сдвоенные. Основные размеры.»

Инв. № подл 18138	Подп. и дата	Взам инв. №	Инв. № дубл.	Подп. и дата

Заведующий отделом № 17

 В.Л. Головачев

« 12 » января 2005 г.

2005

ОАО «ВНИИнефтемаш»	отд. 17	ИЗВЕЩЕНИЕ № 1		ОБОЗНАЧЕНИЕ	
				АТК 24.202.09-2004	
Дата выпуска	Срок изм.			Лист	Листов
				2	4
Причина	Изменение стандарта				Код
					4
Указание о заделе	Не отражается				
Указание о внедрении	Со дня регистрации				
Применяемость	Аппараты теплообменные кожухотрубчатые с плавающей				
	головкой, кожухотрубчатые с U – образными трубами. сдво- енные. Основные размеры.				
Разослать	Всем учтенным абонентам				
Приложение					
изм.	содержание изменения				
1					

Листы 17 и 18 аннулировать и заменить на лист 17 изм.1 и лист 18 изм.1.

Составил	Матюшина	<i>Матюшина</i>	Н.контр.	Демина		
Проверил	Толова	<i>Толова</i>		<i>Демина</i>		
Изменение внес						