

ОТРАСЛЕВОЙ СТАНДАРТ
ПЛИТЫ ЖЕЛЕЗОБЕТОННЫЕ КОМПЛЕКСНЫЕ
ТЕХНИЧЕСКИЕ УСЛОВИЯ

ОСТ 66-14-86

(взамен ОСТ 66 14-78)

МИНИСТЕРСТВО СТРОИТЕЛЬСТВА СССР


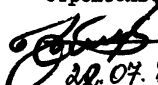
СОГЛАСОВАНО

Заместитель начальника
Главного технического
управления Минстроя СССР

 В.М. Рычев

УТВЕРЖДАЮ

Заместитель
строителя



22.07.86

ПЛИТЫ ЖЕЛЕЗОБЕТОННЫЕ КОМПЛЕКСНЫЕ

ТЕХНИЧЕСКИЕ УСЛОВИЯ

ОСТ 66 - I4 - 86

(взамен ОСТ 66 I4-78)

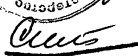
Проектно-технологический институт по
совершенствованию организации, технологии
и механизации строительства, экономики
и АСУ (ПТИОМЭС)

Главный инженер



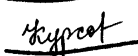

О.И. Руднев

Заведующий отделом стандартизации
и метрологического обеспечения



В.А. Ковалев

Старший инженер



Е.Г. Курсова

СОГЛАСОВАНО

Центральный научно-исследовательский
и проектно-экспериментальный институт
промышленных зданий и сооружений
(ЦНИИпромзданий) Госстроя СССР




С.М. Гликин

Начальник
Главстройконструкции
Минстроя СССР



В.В. Збаразский

ОТРАСЛЕВОЙ СТАНДАРТ

Плиты железобетонные
комплексные

ОСТ 66 - I4 - 86

Технические условия
ОКП 58 4111

(взамен ОСТ 66-I4-78)

Срок действия установлен с 01.09. 1986 г.
до 01.09 1991 г

Несоблюдение стандарта преследуется по закону.

Настоящий стандарт распространяется на плиты железобетонные комплексные размером 6х1,5м; 6х3м, 12х3м, изготовляемые в виде многослойной конструкции, выполняющей несущие и ограждающие функции, и предназначенные для покрытий отапливаемых зданий с относительной влажностью внутри помещений не выше 75%, внутренней температурой $+13^{\circ}\text{C}$ с неагрессивной газовой средой.

Стандарт не распространяется на плиты для зданий с агрессивной газовой средой и относительной влажностью воздуха более 75%.

I. ТИПЫ И РАЗМЕРЫ

I.1. Плиты покрытий железобетонные комплексные в зависимости от назначения и конструктивного решения кровли подразделяются на два вида:

ПГ - без проема в полке плиты (для глухих участков покрытия);

ПВ - с проемом в полке плиты для пропуска вентиляционной шахты или воздуховода крышного вентилятора,

I.2. Форма комплексных плит с монолитным утеплителем должна соответствовать указанным на черт. I. с плитным утеплителем на черт. 3.

1.3. Основные размеры плит должны соответствовать указанным в табл. I.

Таблица I

Тип плиты	мм				
	Длина	Ширина	Высота	Расстояние между ребрами	
				a ₁	a ₂
1	5970	2980	300	980	1025
2	5970	1490	300	1470	1515
3	11960	2980	450	1500	1480
4	11960	2980	450	990	1030
5	11960	2980	450	990	2020

1.4. Плиты обозначаются марками, состоящими из буквенно-цифровых групп, разделяемых дефисом. В первой группе содержатся данные о типоразмере и типе плиты; во второй группе указывается порядковый номер плиты в зависимости от ее несущей способности, класс напрягаемой арматуры и вид бетона; в третьей группе - толщина и материал утеплителя, тип пароизоляции; в четвертой - объемный вес и вид утеплителя.

Пример обозначения марки плиты:

1ПТ-3А1УТ-80ЛН-300М

1ПТ - плита первого типоразмера типа ПТ (без проема);

3 - плита третьей несущей способности;

А1У - класс напрягаемой арматуры (А-1У);

Т - тяжелый бетон;

80 - толщина утеплителя в мм;

- Л - утеплитель из легкого бетона;
- Н - тип пароизоляции;
- 300 - объемный вес утеплителя;
- М - монолитный утеплитель.

2. ТЕХНИЧЕСКИЕ ТРЕБОВАНИЯ

2.1. Плиты железобетонные комплексные для покрытий должны изготавливаться в соответствии с требованиями настоящего стандарта по рабочим чертежам серии І.465.І-І0/82.

2.2. Комплексная плита состоит из несущего основания, пароизоляции (если она предусмотрена проектом), теплоизоляции, выравнивающего слоя и гидроизоляционного покрытия.

2.3. Требования к несущему основанию.

2.3.1. Несущее основание комплексных плит размером 6х3м должно соответствовать требованиям ГОСТ 2270І.0-77 + ГОСТ 2270І.5-77.

2.3.2. Несущее основание комплексных плит размерами 6хІ,5м и І2х3м должно соответствовать требованиям настоящего стандарта, ТУ 66 І63-83, ТУ 66 074-84 и рабочим чертежам серии І.465-7, І.465.І-3/80.

2.3.3. Плиты должны удовлетворять требованиям ГОСТ І30І5.0-83: по прочности, жесткости и трещиностойкости; по показателям фактической прочности бетона (в проектном возрасте, отпускной и передаточной); по морозостойкости и водонепроницаемости бетона; к защите от коррозии; к маркам и классам сталей для закладных изделий; к форме и размерам арматурных изделий и их положению в изделии;

к применению стальных форм для изготовления изделий.

2.3.4. Отклонения от номинальных размеров плит не должны превышать, мм:

по длине для плит длиной 6м	± 20
по длине для плит длиной 12м	± 24
по ширине плит	± 16
по ширине и высоте продольных и поперечных ребер, по размерам проемов и отверстий в полке плиты	
	± 5
по толщине полки плиты	± 3
по размерам пазов продольных ребер.	± 3

Отклонения от проектного положения проемов, отверстий в полках плит и пазов продольных ребер не должны превышать 5 мм.

2.3.5. Отклонения от прямолинейности реального профиля поверхности плиты в любом сечении на длине 2м (местная непрямолинейность) не должно превышать 12мм, а на всей длине не должно превышать, мм:

для плит длиной 6м	20
для плит длиной 12м	24

2.3.6. Отклонение от плоскостности (неплоскостность) плиты не должно превышать величин, указанных в табл. 2.

Таблица 2

Номинальная длина плит	мм	
	Пределная неплоскостность при ширине плиты	
	1500	3000
6000	7	7
12000		10

2.3.7. Разность длин диагоналей лицевых плоскостей плит не должна превышать, мм:

для плит длиной 6м 20
 для плит длиной 12м 24

2.3.8. Отклонения от номинального положения стальных закладных деталей не должно превышать, мм:

а) в плоскости плиты
 опорные закладные детали 5
 остальные детали 10
 б) из плоскости плиты 3

2.3.9. Отклонения от номинальной толщины защитного слоя бетона не должны превышать величины, указанных в табл.3.

Таблица 3

мм	
Толщина защитного слоя бетона до поверхности арматурного стержня	Предельные отклонения по толщине защитного слоя бетона
10	+3
15	±3
20 и более	±5

2.3.10. Отклонение от проектного положения монтажных петель по длине продольного ребра не должно превышать 20 мм, по ширине 5 мм, по высоте 3 мм.

2.3.11. Материалы, применяемые для приготовления бетона для плит должны соответствовать требованиям действующих стандартов:

цемент - ГОСТ 10178-76
 заполнители - ГОСТ 10268-80

2.3.12. Плиты должны изготавливаться из тяжелого бетона классов или марок по прочности на сжатие указанных в рабочих чертежах. Коэффициент вариации прочности бетона должен быть не более:

для плит высшей категории качества - 9%

для плит первой категории качества - 13%

2.3.13. Величина нормируемой отпускной прочности бетона в процентах от его проектного класса или марки по прочности на сжатие должна быть не менее передаточной и не менее 70 в теплый период года и не менее 85 в холодный период года.

2.3.14. Армирование плит производится арматурой стали следующих видов и классов:

а) напрягаемая арматура

стержневой горячекатаной периодического профиля классов А-IV и А-V по ГОСТ 5781-82;

стержневой термически упроченной периодического профиля классов Ат-IV, Ат-V, Ат-VI по ГОСТ 10884-81;

канатами стальными арматурными класса К-7 по ГОСТ 13840-68.

Допускается применение упроченной вытяжкой с контролем напряжений и удлинений стержневой арматурной стали класса А-IIIa;

б) ненапрягаемая арматура (каркасы и сетки)

стержневой горячекатаной периодического профиля класса А-III по ГОСТ 5781-82;

проволочной обыкновенной гладкой класса Вр-I по ГОСТ 6727-80.

Допускается применение стержневой горячекатаной арматуры периодического профиля класса А-II по ГОСТ 5781-82.

2.3.15. Для закладных изделий плит применяется углеродистая сталь обыкновенного качества по ГОСТ 380-71 или низкоуглеродистая сталь по ГОСТ 19281-73 и ГОСТ 19282-73.

2.3.16. Отклонения от номинальных размеров сварных арматурных изделий и закладных деталей не должны превышать величин, указанных в ГОСТ 10922-75.

2.3.17. Монтажные петли должны изготавливаться из горячекатаной гладкой арматурной стали класса А-I марок ВСтЗсп2 и ВСтЗпс2 или из арматурной стали периодического профиля класса Ас-II марки ЮИТ по ГОСТ 5781-82.

Сталь марки ВСтЗпс2 не допускается применять для изготовления монтажных петель, предназначенных для подъема и монтажа плит при температуре минус 40°C и ниже.

2.3.18. Обнажение арматуры не допускается, за исключением концов напрягаемой арматуры, которые не должны выступать за торцовые поверхности продольных ребер плит более чем на 10 мм и должны быть защищены слоем плотного цементно-песчаного раствора или битумным лаком.

2.3.19. Величины контролируемого натяжения арматуры должны соответствовать указанным в рабочих чертежах.

Отклонения величины напряжений не должны превышать при натяжении арматуры:

электротермическим способом	± 600 кгс/см ²
механическим способом	$\pm 5\%$

2.3.20. Отпуск натяжения предварительно напряженной арматуры должен производиться плавно в последовательности, указанной в рабочих чертежах.

2.3.21. Марки бетона по морозостойкости и водонепроницаемости должны назначаться в зависимости от режима эксплуатации конструкций и климатических условий района строительства согласно главе СНиП 2.03.01-84.

2.3.22. Категория бетонной поверхности А6. Требования к качеству поверхности и внешнему виду по ГОСТ І30І5.0-83 (в том числе требования к допускаемой ширине раскрытия технологических трещин).

2.4. Для пароизоляции плит с монолитным и засыпным утеплителем следует применять рубероид марки РПП-300А и РПП-300Б по ГОСТ І0923-82 или изол по ГОСТ І0296-79.

Допускается применение бризола по ГОСТ І7І76-7І и полиэтиленовой пленки толщиной 0,2 мм по ГОСТ І0354-82.

В комплексных плитах, изготовление которых предусматривается с использованием готовых несущих плит и готовых теплоизоляционных плит, пароизоляция может быть обмазочной из битумной мастики или оклеечной из рубероида (изола) на битумных мастиках, либо из наплавляемого рубероида.

2.5. Пароизоляция должна быть непрерывной по всей поверхности плиты. Полотнища изоляционного материала должны укладываться внахлестку. Ширина нахлестки должна быть не менее 50 мм.

2.6. Требования к теплоизоляции.

2.6.І. В качестве теплоизоляции могут применяться: монолитные материалы;

легкие и ячеистые бетоны плотностью 300-500 кг/м³, марки по морозостойкости не менее F 25, влажность по массе не должна превышать 15%, керамзитобитум плотностью 500 кг/м³, перлитобитум плотностью 300-400 кг/м³, вермикулитобитум плотностью 200-400 кг/м³, фенольные пенопласты плотностью 75-100 кг/м².

В плитах, аттестуемых по высшей категории качества, влажность утеплителя из легких и ячеистых бетонов не должна превышать 10%;

плитные материалы;

фибролит марки 300 и 400 по ГОСТ 8928-81, пенополистирол вида ПСБ марки 40 по ГОСТ 15588-70, фенольный пенопласт марки 75-100 по ГОСТ 20916-75, перлитофосфогеливные плиты марки 200 и 300 по ГОСТ 21500-76, ячеистый и легкий бетон плотностью 300-500 кг/м³, перлитобитум марки 250-350 по ГОСТ 16136-80, минераловатные плиты повышенной жесткости плотностью 200 кг/м³ по ГОСТ 22950-78;

теплоизоляционные засыпки:

керамзитовый или шунгизитовый гравий плотностью 400-500 кг/м³ по ГОСТ 9759-83, ГОСТ 19345-73.

2.6.2. Толщина утеплителя комплексных плит должна быть не менее указанной в рабочих чертежах, определяемой в зависимости от расчетных теплофизических показателей теплоизоляционного материала, температурно-влажностного режима помещения и расчетных параметров наружного воздуха.

2.6.3. Прочность на сжатие утеплителей из легких бетонов и ячеистых бетонов в момент наклейки гидроизоляционного ковра должна быть не менее 70% их проектной марки.

2.6.4. Теплоизоляционный слой устраивается по слою пароизоляции или непосредственно по несущей плите (если проектом не предусмотрена пароизоляция).

2.6.5. Утеплитель должен укладываться по всей поверхности плиты, за исключением краев, где оставляется полоса шириной 75-100 мм по всему периметру.

В комплексных плитах без пароизоляционного слоя свободная от утеплителя полоса вдоль продольных ребер может быть уменьшена до 20-40мм.

2.7. По верху теплоизоляционного слоя из насыпного утеплителя должна выполняться стяжка толщиной 25 мм из цементно-песчаного раствора класса В7,5. По монолитному утеплителю с крупнопористой структурой и по плитному утеплителю с неровной поверхностью устраивается цементно-песчаная стяжка толщиной 15мм из раствора класса В 3,5. По монолитному утеплителю из легкого бетона мелкопористой структуры предусматривают затирку цементно-песчаным раствором класса В 3,5 толщиной до 5 мм.

По ровным поверхностям монолитных теплоизоляционных материалов стяжка не устраивается.

По теплоизоляционному слою из фенольного пенопласта, имеющего прочность на сжатие (при 10% линейной деформации) менее 2 кгс/см², выполняют стяжку из песчаного асфальтобетона толщиной 15 мм с прочностью на сжатие не менее 8 кгс/см² при 50°С.

2.8. Основание под гидроизоляционный ковер должно быть ровным, просветы между поверхностью основания и уложенной на него контрольной рейки длиной 2м не должно превышать 2,5мм; выбоины и раковины не допускаются.

2.9. Для нижнего слоя рулонного гидроизоляционного покрытия, выполняемого по цементно-песчаной стяжке или по утеплителю из легкого или ячеистого бетона, применяют рубероид марок РПП-300А и РПП-300Б (ГОСТ 10923-82) на холодной битумной, битумо-латексно-кукерсольной или битумно-кукерсольной мастике. По остальным видам оснований наклейку рубероида следует производить на горячих битумных мастиках.

Допускается по согласованию с заказчиком выпуск комплексных плит без гидроизоляционного слоя.

2.10. Приклейка рубероида к основанию должна быть прочной, отслаивание рулонного материала не допускается. Поверхность ковра должна быть ровной, без вмятин и воздушных мешков.

2.11. При наклейке рубероида по пенополистирольным плитам температура горячей битумной мастики не должна превышать 120⁰С.

2.12. Отклонение фактической массы комплексных плит при отпуске их потребителю от номинальной отпускной массы не должно превышать $\pm 7\%$.

2.13. Отклонение толщины комплексной плиты от проектной величины не должно превышать ± 5 мм.

В плитах аттестуемых по высшей категории качества, предельные отклонения по толщине плит не должны превышать ± 3 мм.

2.14. Маркировка.

2.14.1. Маркировка плит должна производиться по ГОСТ ГОСТ 13015.2-81.

2.14.2. Маркировочные надписи и знаки следует наносить на торцевой или боковой грани, видимой при хранении.

2.14.3. Транспортная маркировка должна производиться по ГОСТ 14192-77. Транспортную маркировку наносить непосредственно на плиты не допускается.

3. ПРАВИЛА ПРИЕМКИ

3.1. Приемку комплексных плит следует проводить в соответствии с требованиями ГОСТ 13015.1-81 и настоящего стандарта.

При этом плиты принимают:

по результатам периодических испытаний — по показателю

морозостойкости плит и утеплителя, пористости уплотненной смеси легкого бетона и по водонепроницаемости бетона;

по результатам приемо-сдаточных испытаний — по показателям прочности бетона плит и утеплителя, средней плотности легкого бетона, соответствие арматурных и закладных изделий проектной документации, прочности сварных соединений, точности геометрических параметров, толщины защитного слоя бетона до арматуры, ширины раскрытия трещин, категории бетонной поверхности.

3.2. Испытание комплексных плит и оценку их прочности, жесткости и трещиностойкости следует проводить при освоении производства плит, внесении конструктивных изменений, изменений технологии изготовления и применяемых материалов.

3.3. Контроль марки бетона по морозостойкости следует проводить не реже одного раза в шесть месяцев, контроль марки бетона по водонепроницаемости не реже одного раза в три месяца, а также при освоении производства или изменения материалов для приготовления бетона.

3.4. При приемке комплексных плит должен применяться выборочный двухступенчатый контроль.

3.5. Комплексные плиты должны сопровождаться документом о качестве по ГОСТ 13015.3-81.

4. МЕТОДЫ КОНТРОЛЯ

4.1. Испытание несущей основы плит следует проводить в соответствии с ГОСТ 22701.0-77.

4.2. Прочность бетона плит следует определять по ГОСТ 10180-78 по серии образцов, изготавливаемых из бетонной смеси рабочего состава.

Допускается определять фактическую прочность бетона в плитках ультразвуковым методом по ГОСТ 17624-78.

4.3. Морозостойкость бетона следует определять по ГОСТ 10060-76.

4.4. Величину водонепроницаемости бетона следует определять в соответствии с ГОСТ 12730.5-84.

4.5. Плотность бетона следует определять по ГОСТ 12730.1-78.

Допускается определять плотность бетона по ГОСТ 17623-78.

4.6. Методы контроля и испытаний сварных арматурных и закладных изделий по ГОСТ 10922-75 и ГОСТ 23858-79.

4.7. Измерение натяжения напрягаемой арматуры производится согласно ГОСТ 22362-77.

4.8. Размеры, непрямолинейность плит, положение арматурных и закладных изделий, толщину защитного слоя бетона до арматуры, а также качество поверхностей, внешний вид и фактическую массу комплексных плит следует проверять по ГОСТ 13015-75.

4.9. Толщину утеплителя определяют по контуру плиты как среднее арифметическое значение четырех измерений. Для определения толщины утеплителя используется металлическая линейка по ГОСТ 427-75.

4.10. Методы и средства испытаний легкого бетона по ГОСТ 12730.0-78 + ГОСТ 12730.4-78; ячеистого бетона ГОСТ 12852.0-77 + ГОСТ 12852.6-77; фибролитовых плит - ГОСТ 8928-81; пенополистирола - ГОСТ 15588-70; фенольного пенопласта - ГОСТ 20916-75; перлитобитума - ГОСТ 16136-80; минераловатных плит - ГОСТ 22950-78; керамзита, шунгизита и перлита - ГОСТ 9758-77; вермикулита - ГОСТ 12865-67.

4.11. Определение плотности, предела прочности, влажности, водопоглощенности теплоизоляционных материалов производят по ГОСТ 17177.0-81, ГОСТ 17177.3-81, ГОСТ 17177.4-81, ГОСТ 17177.6-81, ГОСТ 17177.10-81, ГОСТ 17177.11-81, ГОСТ 17177.12-81.

4.12. Прочность сцепления рубероида с основанием проверяют через сутки после его приклейки путем медленного отрыва от поверхности плит. Приклейка считается нормальной, если не менее 50% площади разрыва проходит по рулонному материалу. При утеплителе из пенопластов не менее 50% площади должно проходить по теплоизоляционному материалу.

4.13. Прочность склеивания пенопластовых и минераловатных плит повышенной жесткости с несущей основой проверяется путем отрыва утеплителя. Не менее 50% площади разрыва должно проходить по утеплителю.

Для проведения этих испытаний на всю толщину утеплителя делаются разрезы, образующие квадрат 100х100мм. На это место наклеивается штамп на горячем битуме, и после выдержки в течение 1,5-2ч производится отрыв штампа при помощи адгезиометра.

5. ХРАНЕНИЕ И ТРАНСПОРТИРОВАНИЕ

5.1. Хранение и транспортирование комплексных плит должно производиться в соответствии с требованиями ГОСТ 13015.4-84 и настоящего стандарта.

5.2. Каждая плита должна укладываться на деревянные инвентарные прокладки, располагаемые одна над другой по торцам продольных ребер в местах расположения опорных закладных деталей.

Подкладки под плиты следует укладывать по плотному, тщательно выровненному основанию.

Толщина прокладок должна быть не менее высоты выступающей части петли и быть не менее 30 мм.

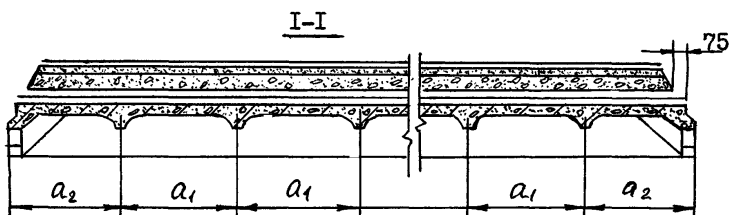
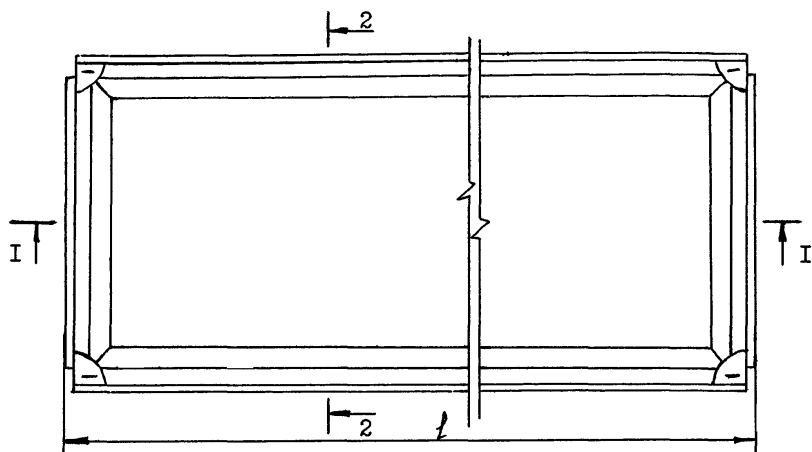
Высота штабеля должна быть не более 2,5м.

5.3. Между штабелями комплексных плит следует предусматривать проходы шириной не менее 1м. Проходы устраивают не реже чем через каждые два штабеля в продольном направлении и через 25м в поперечном.

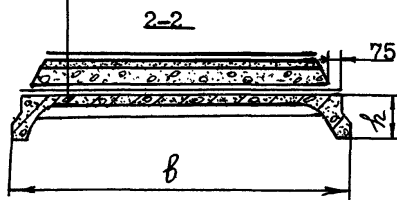
6. ГАРАНТИИ ИЗГОТОВИТЕЛЯ

6.1. Изготовитель гарантирует соответствие комплексных плит требованиям настоящего стандарта, надежность теплотехнических и гидроизоляционных свойств плит (сохранность утеплителя, пароизоляции, гидроизоляции) при соблюдении потребителем условий эксплуатации, хранения, транспортирования и монтажа.

Общий вид комплексной плиты с монолитным
утеплителем из легкого бетона

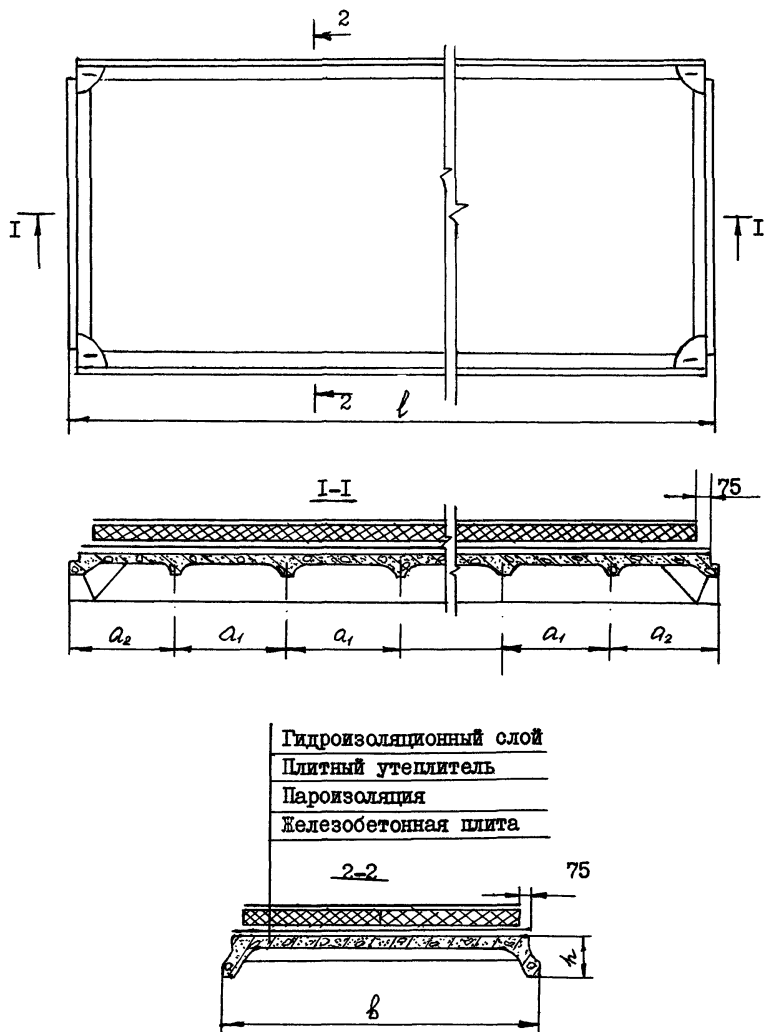


Гидроизоляционный слой
Цементно-песчаная стяжка
Монолитный утеплитель
Пароизоляция
Железобетонная плита



Черт. I

Общий вид комплексной плиты с плитным утеплителем

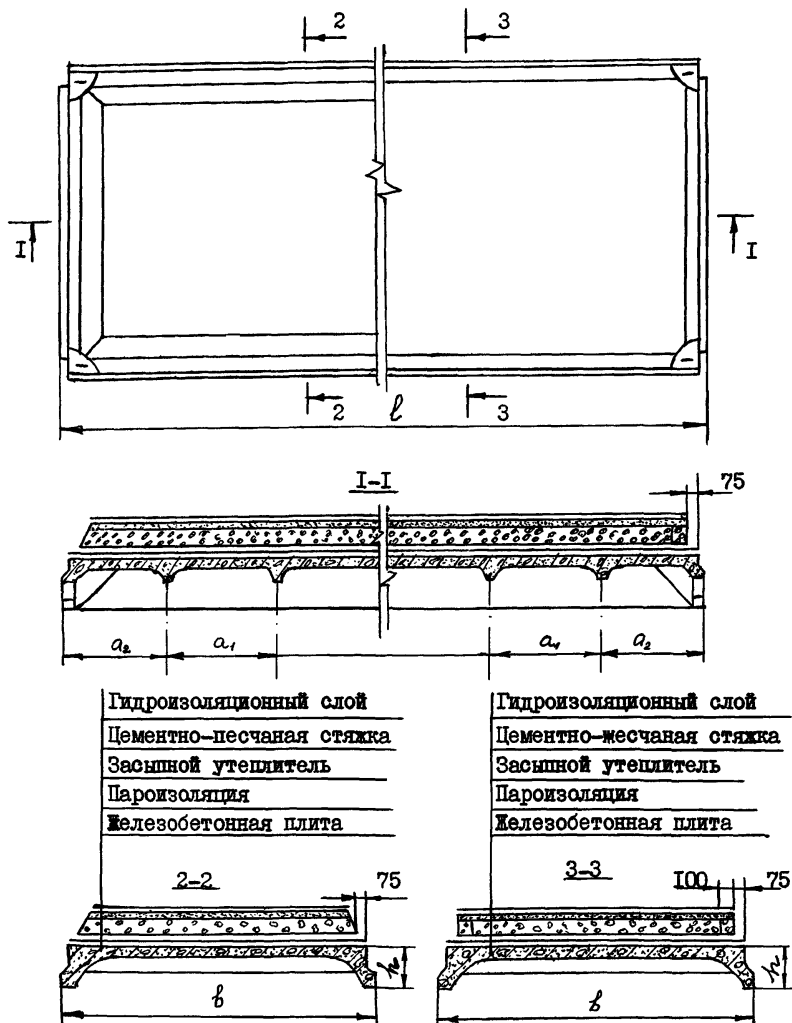


Черт. 2

Общий вид комплексной плиты с засыпным утеплителем

без ограждающих бортиков

с ограждающими бортиками



Черт. 3

П Е Р Е Ч Е Н Ъ
 документов, на которые даны
 ссылки в настоящем стандарте

Номер	Группа	Наименование
I	2	3

I. Государственные стандарты (ГОСТ)

ГОСТ 380-71	В20	Сталь углеродистая общего назначения. Марки и технические требования
ГОСТ 427-75	ПБ3	Линейки измерительные металлические
ГОСТ 5781-82	В22	Сталь горячекатанная для армирования железобетонных конструкций
ГОСТ 6727-80	В71	Проволока из низкоуглеродистой стали холоднотянутая для армирования железобетонных конструкций
ГОСТ 8829-85	Ж39	Конструкции и изделия железобетонные сборные, Методы испытаний и оценки прочности, жесткости и трещиностойкости
ГОСТ 9758-77	Ж19	Заполнители пористые неограниченные для легкого бетона. Методы испытаний.
ГОСТ 9759-76	Ж17	Гравий и песок керамзитовые. Технические условия.
ГОСТ 10060-76	Ж19	Бетоны. Методы определения морозостойкости
ГОСТ 10178-76	Ж12	Портландцемент и шлакопортландцемент.

І	2	3
ГОСТ І0180-78	ЖІ9	Бетон тяжелый. Метод определения прочности на сжатие и растяжение
ГОСТ І0268-80	ЖІ7	Бетон тяжелый. Технические требования к заполнителям
ГОСТ І0296-79	ЖІ4	Изол
ГОСТ І0354-82	Л27	Пленка полиэтиленовая
ГОСТ І0884-8І	В22	Сталь стержневая арматурная термомеханическая и термически упрочненная периодического профиля
ГОСТ І0922-75	Ж33	Арматурные изделия и закладные детали сварные для железобетонных конструкций. Технические требования и методы испытаний
ГОСТ І0923-82	ЖІ4	Рубероид. Технические условия
ГОСТ І2730.0-78 ГОСТ І2730.5-78	ЖІ9	Бетоны. Методы определения плотности, влажности, водопоглощения, пористости и водонепроницаемости
ГОСТ І2852.0-77+ ГОСТ І2852.6-77	ЖІ9	Бетон ячеистый. Методы испытаний.
ГОСТ І2865-67	ЖІ5	Вермикулит вспученный
ГОСТ І3015-75 ГОСТ І3015.0-8І+ ГОСТ І3015.4-84	Ж33	Изделия железобетонные и бетонные Общие технические требования; правила приемки; правила маркировки; правила транспортирования и хранения; документ о качестве.
ГОСТ І3840-68	В75	Канаты стальные арматурные Іх7

1	2	3
ГОСТ 14192-77	Д79	Маркировка грузов
ГОСТ 15588-70	Ж15	Плиты теплоизоляционные из пенопласта полистирольного
ГОСТ 16136-80	Ж15	Плиты перлитобитумные теплоизоляционные
ГОСТ 17176-71	Ж14	Бризол
ГОСТ 17177.0-81+ ГОСТ 17177.16-81	Ж19	Материалы и изделия строительные теплоизоляционные. Методы испытаний.
ГОСТ 17623-78	Ж19	Бетоны. Радионуклонный метод определения плотности
ГОСТ 17624-78	Ж19	Бетоны. Ультразвуковой метод определения прочности
ГОСТ 19281-73	В32	Сталь низколегированная сортовая и фасонная
ГОСТ 19282-73	В33	Сталь низколегированная толстолистовая и широкополосная универсальная
ГОСТ 19345-73	Ж17	Гравий и песок шунгизитовые
ГОСТ 20916-75	Ж15	Плиты теплоизоляционные из пенопласта на основе резольных фенолформальдегидных смол
ГОСТ 21500-76	Ж15	Изделия перлитофосфоглиевые теплоизоляционные
ГОСТ 22362-77	Ж39	Конструкции железобетонные. Методы измерения силы натяжения арматуры.

1	2	3
ГОСТ 22701.0-77+ ГОСТ 22701.5-77	Ж33	Плиты железобетонные ребристые предварительно напряженные размерами 6х3м для покрытий производственных зданий
ГОСТ 22950-78	Ж15	Плиты минераловатные повышенной жесткости на синтетическом связующем
ГОСТ 23858-79	Ж39	Соединения сварные стыковые и тавровые арматуры железобетонных конструкций. Ультразвуковые методы контроля качества. Правила приемки.

2. ТЕХНИЧЕСКИЕ УСЛОВИЯ

ТУ 66 163-83	Ж33	Плиты покрытия железобетонные ребристые размером 1,5х6м для производственных зданий серии 1.465-7
ТУ 66 074-84	Ж33	Плиты железобетонные ребристые предварительно напряженные размером 3х12м серии 1.465.1*3/80

3. СТРОИТЕЛЬНЫЕ НОРМЫ И ПРАВИЛА

СНиП 2.03.01.84	Бетонные и железобетонные конструкции
-----------------	---------------------------------------