

ТИПОВОЙ ПРОЕКТ  
902-1-85.84

КАНАЛИЗАЦИОННАЯ НАСОСНАЯ СТАНЦИЯ  
ПРОИЗВОДИТЕЛЬНОСТЬЮ 400-2000 м<sup>3</sup>/ч, НАПОРОМ 30-40 м  
С РЕШЕТКАМИ-ДРОБИЛКАМИ ПРИ ГЛУБИНЕ  
ЗАЛОЖЕНИЯ ПОДВОДЯЩЕГО КОЛЛЕКТОРА 4,0 м  
(СБОРНО - МОНОЛИТНЫЙ ВАРИАНТ)

АЛЬБОМ VI

Подземная часть. Изделия.

19582 - 02  
ЦЕНА 1-63

				Приказ	
Инв. №					

Отпечатано  
в Новосибирском филиале ЦИТН  
630064 г. Новосибирск пр. Карла Маркса 1  
Выдано в печать: 18<sup>я</sup> VI 1984 г.  
Заказ 7-1934 Тираж 443



Титульный проект 902-1-85.84

Формат	Обозначение	Наименование	Стр.	Примечание
A3	902-1-85.84 -КЖН-ДО	Содержание листов выпуска	2,3	
A4	-ТТ1	Технические требования к изготовлению сборных железобетонных изделий	4	
A4	-ТТ2	Технические требования к изготовлению арматурных и закладных изделий	4	
A4	-ПСС65-2Ш-1	Панель стеновая ПСС65-2Ш-1	5	
A4	-ВМС1	Ведомость расхода стали	5	
A3	-ПСС65-2Ш-1СБ	Панель стеновая ПСС65-2Ш-1 Сборочный чертеж	6	
A4	-ПСС65-2Ш-01	Панель стеновая ПС (ПСС65-2Ш-1-01)	7,8	
A3	-ВМС2	Ведомость расхода стали	9,10	
A4	-ПСС65-2Ш-1СБ	Панель стеновая ПС (ПСС65-2Ш-1-01)		
A4		Сборочный чертеж	11,14	
A4	-ПГ63.20-Б1Ш	Панель перегородочная ПГ63.20-Б1Ш	15	
A3	-ВМС3	Ведомость расхода стали	16	
A3	-ПГ63.20-Б1ШСБ	Панель перегородочная ПГ63.20-Б1Ш		
A4		Сборочный чертеж	17,18	
A4	-ПГ63.20-Б1Ш-01	Панель перегородочная ПГ (ПГ63.20-Б1Ш-01)	19	
A3	-ВМС4	Ведомость расхода стали	20	
A3	-ПГ63.20-Б1Ш-01СБ	Панель перегородочная ПГ63.20-Б1Ш-01		
A4		Сборочный чертеж	21,22	
A4	-ПГ63.20-У3Ш	Панель перегородочная ПГ63.20-У3Ш	23	
A4	-ПГ63.20-У3Ш-1	ПГ63.20-У3Ш-1	23	
A3	-ВМС5	Ведомость расхода стали	24	

Формат	Обозначение	Наименование	Стр.	Примечание
A3	902-1-85.84 -КЖН-ПГ63.20-У3Ш	Панель перегородочная ПГ63.20-У3Ш		
		Сборочный чертеж	25	
A3	-ПГ63.20-У3Ш-1СБ	Панель перегородочная ПГ63.20-У3Ш-1		
		Сборочный чертеж	26	
A3	-У	Узел I, II	27	
A4	-КР1	Каркас плоский КР1	28	
A4	-КР2	тоже КР2	28	
A4	-КР3	" КР3	29	
A4	-КР4	" КР4	29	
A4	-КР5	" КР5	30	
A4	-КР6	" КР6	30	
A4	-КР7	" КР7	31	
A4	-КР8	" КР8	31	
A4	-КР9	" КР9	32	
A4	-КР10	" КР10	32	
A4	-КР12	" КР12	33	
A4	-КР13	" КР13	33	
A4	-КР14	" -КР(КР14, КР15, КР16, КР17)	34	
A4	-КР14СБ	" -КР(КР14, КР15, КР16, КР17)	3	
		Сборочный чертеж	34	
A4	-С1	Сетка арматурная С1	35	
A4	-С2	тоже С2	36	

Шифр проекта, подраздел и лист

Привезен

ИЗМ.№:	Нач. отд.	Шелко	Вул
	П. спец.	Власенко	В. С.
	Рис. гр.	Сарацкий	Коро
	Служб. дел.	Шмагин	С.
	Техник	Грицкий	И. И.

ТП902-1-85.84 -КЖН-ДО

Содержание листов  
выпуска

Лист № 1	Лист № 2	Лист № 3
Госстрой СССР Сибирский филиал Восточный проект		





Инв.№подл. Подпись и дата. Взам. Инв.№

Типовой проект 902-1-85.6к

Альбом VI

Код	Зона	Лист	Обозначение	Наименование	Кол. на исполн. 902-1-85-кни-1ПС66-2ш-1								Примечание
					01	02	03	04	05	06	07	08	
<b>Документация</b>													
А4			902-1-85-84-кни-ТТ1	Технические требования									
А5			- 1ПС66-2ш-1-01	Сборный чертеж									
А3			- в/с 2	Ведомость расхода стали									
<b>Сборные единицы</b>													
А3	-		-1ПС66-2ш-1	Панель стеновая 1ПС66-2ш-1	1	1	1	1	1	1	1	1	
	5		3.901-5	Сальник Ду900 СК≈300				1					
	6		1.400-15 Вып.1	Цепочка валакладное МН103-3	1	1	1		2	1	1	2	
	7		1.400-15 Вып.1	" МН103	0,85	0,85			0,85	1,7	0,85		М

исполнения 9-16 см. листы 3,4

Привязан			Т П 902-1-85.84-КНИ-1ПС66-2ш-1-01						
			нач. отд.	Шейка	В/с	Панель стеновая ПС (1ПС66-2ш-1-01÷ 1ПС66-2ш-1-16)	Сталь	Лист	Метр
			и. контр.	Высотно	Сальн.		Р	Т	У
			Р/к. гр.	Боравик	Угол		ГОСТ 8013-82		
			Ст. шпик	Шпандил	Угол		ГОСТ 8013-82		
Инв. №			Инж.	Середняк	В/с	Согласовано и выпущено проектом Харьковской области в Харьковском областном водоканальном тресте			

Копия Лизарев В

Формат А4

Инв.№подл. Подпись и дата. Взам. Инв.№

Код	Зона	Лист	Обозначение	Наименование	Кол. на исполн. 902-1-85-кни-1ПС66-2ш-1								Примечание
					01	02	03	04	05	06	07	08	
	8		1.400-15 Вып.1	Цепочка валакладное МН124-5			2		1				
	9		1.400-15 Вып.1	То же МН140-3			1	2	1				
	10		1.400-15 Вып.1	" МН101-3	1	1				1			
	11		1.400-15 Вып.1	" МН12-4	1	1	1	1	1	1	2		
	12		1.400-15 Вып.1	" МН128-3	1,09	1,09	0,57			1,09	1,09	1,14	М
	13		1.400-15 Вып.1	" МН131-3			0,7	1,05	1,09				
	14		1.400-15 Вып.1	" МН127-3			0,7	1,05	0,5				М
	15		1.400-15 Вып.1	" МН103-6									
	21		3.902-1-10 Вып.2	" МН 5								8	
												9	
<b>Детали</b>													
Б4	16			Ф14А III ГОСТ 5781-82 В-1800					8				2.18 кг
Б4	17			Ф16А III ГОСТ 5781-82 В-2000					8				3.18 кг

Привязан		
Инв. №		

Т П 902-1-85.84-КНИ-1ПС66-2ш-1-01

Лист  
2

Кол. листов	Обозначение	Наименование	Кол. материалов 902-1-КНИ-ПС66-2ш-1								Примечание		
			09	10	11	12	13	14	15	16			
		<u>Документация</u>											
A4	902-1-85ВКНИ-ТТ1	Технические требования											
A3	- ПС66-2ш-1-01	Сборный чертёж											
A3	ВМС-2	Ведомость расхода стали											
		<u>Сборочные единицы</u>											
A5	- 902-1- -КНИ-ПС66-2ш-1	Панель стеновая ПС66-2ш-1	1	1	1	1	1	1	1	1	1	1	
18	3.901-5	Самылик Ду 500 Рк-300	1						1				
10	1.400-15 Вып.1	Удмеле закладное Мн101-3	1		1							1	
19	1.400-15 Вып.1	" Мн121-2					1	2					

Привязан


И№ п/н

ТП 902-1-85.84- КНИ-ПС66-2ш-1-09 Лист 3

Кол. листов	Обозначение	Наименование	Кол. материалов 902-1-85-КНИ-ПС66-2ш-1								Примечание		
			09	10	11	12	13	14	15	16			
20	1.400-15 Вып.1	Удмеле закладное Мн10-3				1	2						
11	1.400-15 Вып.1	" Мн12.4	2	4	8	4	4	2				4	
6	1.400-15 Вып.1	" Мн13-3									2		
12	1.400-15 Вып.1	" Мн128-3									1,14		М
15	1.400-15 Вып.1	" Мн103-6									8		
24	3.902-1-10.2 Вып.2	" МН5	9						9				
		<u>Детали</u>											
64	22	Ф14А III ГОСТ 5781-82; L=1500	8						8				1,82 кг
64	23	Ф12А III ГОСТ 5781-82; L=1800	8						8				1,58 кг

Привязан


И№ п/н

ТП 902-1-83.84-КНИ-ПС66-2ш-1-01 Лист 4





Ведомость расхода стали на дополнительные арматурные и закладные изделия, кг.

Альбом VI  
Тиловой проект 902-1-85.84

Марка элемента	Изделия арматурные						Изделия закладные											
	Арматура класса А III						Арматура класса А III					Прокат марки ВСт 3 кп 2						
	ГОСТ 5781-82						ГОСТ 5781-82					ГОСТ 103-76						
	φ12	φ14	φ16	φ18	Утого	Всего	φ8	φ10	φ12	φ16	Утого	δ=6	δ=8	δ=10	δ=12	δ=14	Утого	
1ПС66-2Ш-1-09		17,4	25,3	11,5	54,2	54,2	1,1		5,38	8,45	14,93	0,3	2,8	24,98	4,14	4,5		36,72
1ПС66-2Ш-1-10									6,8	6,8			5,6	3,2				8,8
1ПС66-2Ш-1-11							0,2		13,6	13,8		0,3	11,2	6,4				17,9
1ПС66-2Ш-1-12								0,7	7,8	8,5			11	3,2				14,2
1ПС66-2Ш-1-13								1,4	8,8	10,2			16,4	3,2				19,6
1ПС66-2Ш-1-14	13,9	14,6		11,5	40,0	40,0	0,9		5,38	8,5	14,78		1,8	25,0	4,14	4,5		35,44
1ПС66-2Ш-1-15							2,2			2,2	14,8		1,6					16,4
1ПС66-2Ш-1-16							0,2		6,8	7,0		0,3	5,6	3,2				8,9

Изделия закладные										Всего	Общий расход	
Прокат марки												
ВСт 3 кп 2-1 ГОСТ 82-70					Ст. 0							
					ГОСТ 2590-71*							
					ГОСТ 10704-76							
					705307							
											92,95	147,15
											15,6	16,6
											31,7	31,7
											22,7	22,7
											29,8	29,8
									41,3		91,52	131,52
											18,6	18,6
											15,9	15,9

Привязан

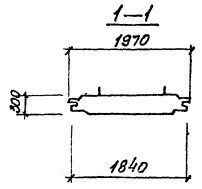
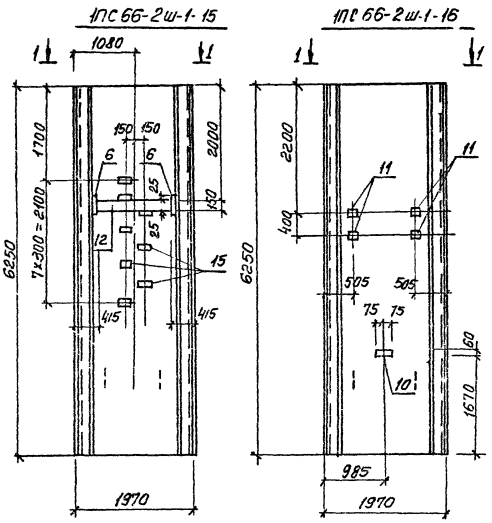
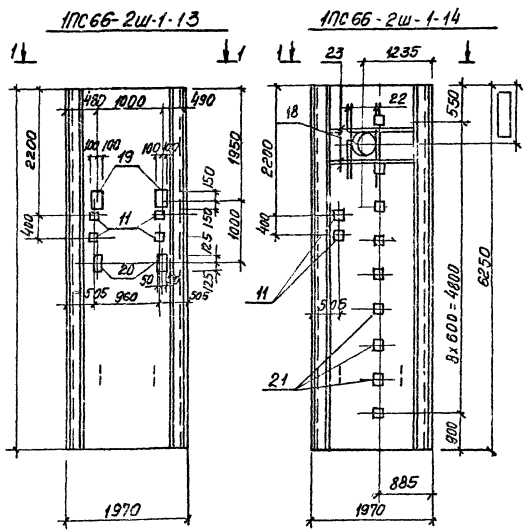

инв. №

ТП.902-1-85.84-КЖС- ВМС 2









Закладные изделия по 10 приварить к арматурной сетке панели

Привязан			
ИЗБ. N			

Т П 902-1-85.84-КНУ-11С66-2ш-1-0105

Лист  
4

Код по плану	Зона	Посел.	Обозначение	Наименование	кол	Примечание
				<u>Документация</u>		
A4			902-1-85.84-КЖИ-ТТ1	Технические требования ТТ1		
A						
A			-ПГ63.20-Б1Ш	Сборочный чертеж		
A3			-ВМС.Э	Ведомость расхода стали <u>Сборочные детали</u>		
				Панель перегородочная		
			-ПГ63.20-Б1Ш	ПГ63.20-Б1Ш		
	1		3.902.1-10 вып.1	Каркас плоский КР2	10	
	2		902-1-85.84-КЖИ -с4	Сетка арматурная С4	2	
	3		3.902.1-10 вып.2	То же С3	1	
	4		3.902.1-10 вып.2	Изделие закладное МН2	4	
	5		3.902.1-10 вып.2	то же МН4	8	
				<u>Материалы</u>		
	18			Бетон марки М300	248	

Перегородочную панель ПГ63.20-Б1Ш выпалнить в опалубке панели ПГ66-20-Б1Ш по серии 3.902.1-10 вып.2

Привязки		

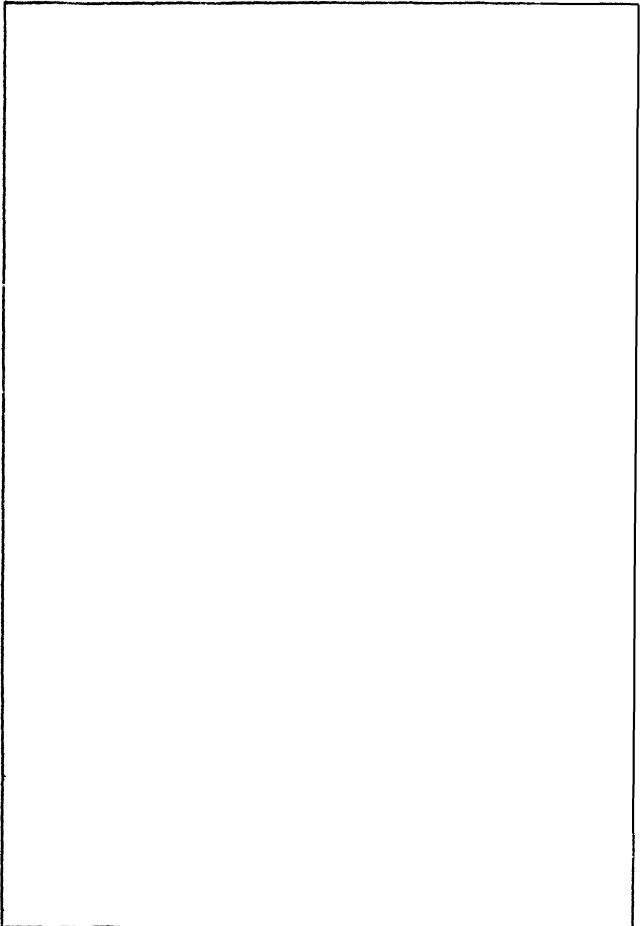
Исполн.	И.В.К.	В.М.
Гл. спец.	Власенко	В.В.
Рис.пр.	Боравик	В.В.
Ст. инж.	Шрабави	В.М.
Штм.	Мягкая	В.М.

ТП 902-1-85.84-КЖИ-ПГ63.20-Б1Ш

Панель перегородочная ПГ63.20-Б1Ш

Исполн.	И.В.К.	В.М.
Гл. спец.	Власенко	В.В.
Рис.пр.	Боравик	В.В.
Ст. инж.	Шрабави	В.М.
Штм.	Мягкая	В.М.

ГОС.ТРОИ СССР  
Санкт-Петербургский проект  
Харьковский  
Водоканалуробстр













Ведомость расхода стали на дополнительные арматурные  
и закладные изделия, кв.

Марка элемента	Изделия арматурные			Изделия закладные										
	Арматура класса			Арматура класса					Прокат марки					
	АIII			АIII					В ст.3 кл2					
	ГОСТ 5781-82			ГОСТ 5781-82					ГОСТ 103-76			ГОСТ 82-70		
	φ10	φ12	Итого	φ8	φ10	φ12	Итого	8x100	8x200	6x150	Итого	3x250	Итого	
ЛГБЗ.20-Б/ш-01	6,4	10,4	16,8	1,5	1,4	4,2	7,2	1,6	22,6	10,0	34,2	1,4	1,4	
ЛГБЗ.20-Б/ш-02	6,4	10,4	16,8	1,2	1,4	1,4	4,0	3,2	22,6	10,0	35,8	1,4	1,4	
ЛГБЗ.20-Б/ш-03				1,2		4,2	5,4	3,2	25,0	10,0	38,2	11,6	11,6	
ЛГБЗ.20-Б/ш-04	6,4	10,4	16,8	1,2		2,8	4,0	3,2	25,0	10,0	38,2	13,0	13,0	

Изделия закладные						Всего	Общий расход
Прокат марки							
Ст.10			Ст.2				
ГОСТ 8237-78							
12x4	12x5	Итого	12x4	Итого			
3,0		3,0					
3,0		3,0	41,3	41,3			
3,0		3,0	41,3	41,3			
3,0	3,5	6,5	41,3	41,3			

Привязан	Изд. ст.	Шенко		7П902-1854КЖИ - ВМС4	Ведомость расхода стали	Страниц	Лист	Листов
	Иск. №	Пл. ст. Власенко	Ск. ст. Бородин			Ст. инж. С. Мануйлов	Иск. №	Иск. №

Госстандарт СССР  
Сибирский филиал проектного института





Код	Вид	Поз	Обозначение	Наименование	Кол.	Примечание
<u>Документация</u>						
А4			902-1-85.84 - КЖИ-ТТ1	Технические требования		
А5			- ПГБЗ.20-УЗш-С5	Сборочный чертеж		
А6			- ВМС5	Ведомость расхода стали		
А3			- У	Узел I, II		
<u>Сборочные единицы</u>						
1	3.902.1-10	вып.1		Каркас плоский КР2	10	
А4	2		С5	Сетка арматурная С5	1	
А	3		С6	То же С6	1	
4	3.902.1-10	вып. 2		" С3	1	
5	3.902.1-10	вып.2		Узелие закладное МН2	4	
6	3.902.1-10	вып.2		То же МН4	8	
7	3.902.1-10	вып.2		МН5	18	
8	1.400-15	вып.1		МН113-3	3	
9	1.400-15	вып.1		МН128-3	1.4	м
10	1.400-15	вып.1		МН124-5	2	
<u>Материалы</u>						
				Бетон марки М300	2,48	м3

Прибязан			
Изм. №			

Нач. отд	Шейко	ИЖ
Тл. спец	Власенко	ИЖ
Рук. гр	Бородавко	ИЖ
Ст. инж.	Штанский	ИЖ
Инж.	Нязкая	ИЖ

ТП902-1-85.84 - КЖИ-ПГБЗ.20-УЗш

Панель перегородочная ПГБЗ.20-УЗш	Стальная	Лист	Листов
	Р		1
	Госстрой СССР Специальный проект Водоканалпроект		

Код	Вид	Поз	Обозначение	Наименование	Кол.	Примечание
<u>Документация</u>						
А4			902-1-85.84 - КЖИ-ТТ1	Технические требования		
А5			- ПГБЗ.20-УЗш-С5	Сборочный чертеж		
А6			- ВМС5	Ведомость расхода стали		
			- У	Узел I, II		
<u>Сборочные единицы</u>						
1	3.902.1-10	вып.1		Каркас плоский КР2	10	
А4	2		С5	Сетка арматурная С5	1	
А4	3		С6	С6	1	
4	3.902.1-10	вып.2		С3	1	
5	3.902.10	вып.2		Узелие закладное МН2	4	
6	3.902.10	вып.2		МН4		
7	3.902.10	вып.2		МН5	18	
8	1.400-15	вып.1		МН113-3	1	
9	1.400-15	вып.1		МН128-3	1.4	м
10	1.400-15	вып.1		МН124-5	2	
11	1.400-15	вып.1		МН121-2	2	
12	1.400-15	вып.1		МН110-3	2	
<u>Материалы</u>						
			3.901-5	Сальник Ду50 Р=20С	1	
<u>Материалы</u>						
				Бетон марки М300	2,48	м3

Прибязан			
Изм. №			

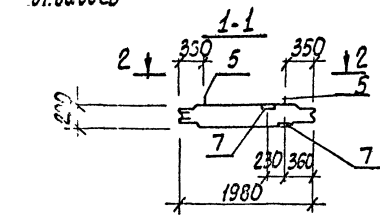
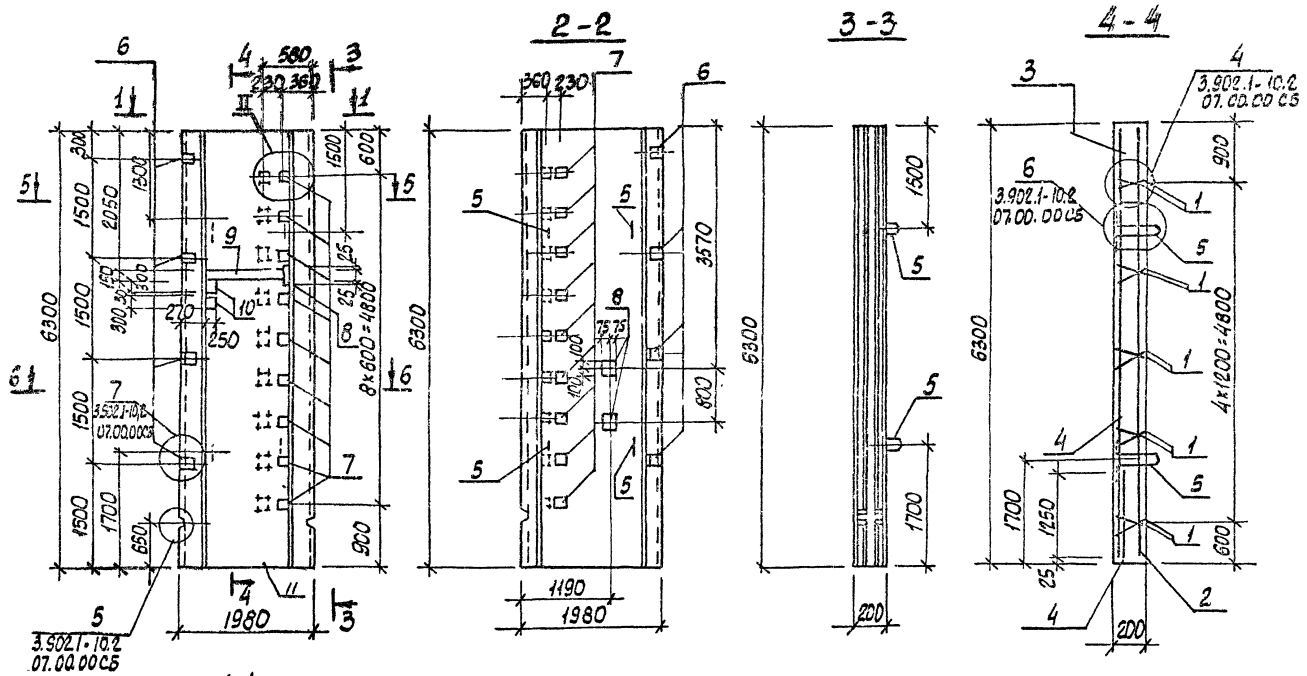
Нач. отд	Шейко	ИЖ
Тл. спец	Власенко	ИЖ
Рук. гр	Бородавко	ИЖ
Ст. инж.	Штанский	ИЖ
Инж.	Нязкая	ИЖ

ТП902-1-85.84 - КЖИ-ПГБЗ.20-УЗш-1

Панель перегородочная ПГБЗ.20-УЗш-1	Стальная	Лист	Листов
	Р		1
	Госстрой СССР Специальный проект Водоканалпроект		





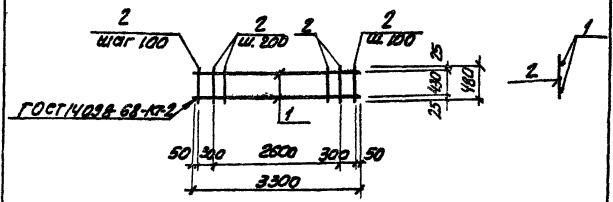


Прибыль					
инв.№					

ТП 902-185,84-КЖ-ПГ63.20-УЗШ-СБ		
Панель перегородочная		
ПГ63.20-УЗШ		
(Сборочный чертеж)		
Страна	Извест	Листов
Р	6,98	1:50
Лист	Листов	
Информация о проекте		
Исполнитель		
Проверка		
Дата		



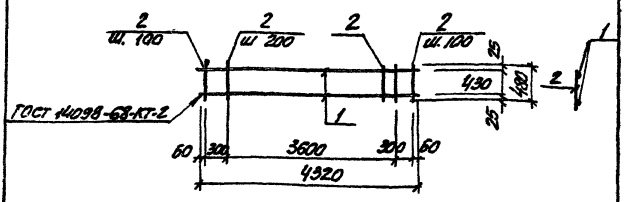




Формат	Волна	№	Обозначение	Наименование	кол.	Примечание
				<u>Документация</u>		
A4			902-1-85.84 -КЖУ-ТТЗ	Технические требования		
				<u>Детали</u>		
Б.4	1		Ф16А ГОСТ 5781-82 С-3300		2	5,2кг
Б.4	2		Ф6А ГОСТ 5781-82 С-480		20	0,11кг

Привязан		
Шиб. №		
ТН902-1- 85. 84 -КЖУ-КР1		
И.п.т.р.	Шибко	В.П.
И.п.т.р.т.	В.П.Сенко	В.П.
В.П.З.	С.С.Мих.	С.П.
С.П.И.И.И.	Шибко	В.П.
И.п.т.р.	Шибко	В.П.

Каркас плоский КР1	Градус	Толщина	Насит
	Р	16,4	1:50
	Лист	Листов 1	
	Город: Харьков		
	Харьковский		
	Рабочий проект		



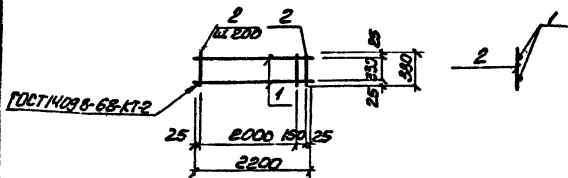
Формат	Волна	№	Обозначение	Наименование	кол.	Примечание
				<u>Документация</u>		
A4			902-1-85.84 -КЖУ-ТТЗ	Технические требования		
				<u>Детали</u>		
Б.4	1		Ф16А ГОСТ 5781-82 С-4320		2	6,82кг
Б.4	2		Ф6А ГОСТ 5781-82 С-480		25	0,11кг

Привязан		
Шиб. №		
ТН902-1- 85. 84 -КЖУ-КР2		
И.п.т.р.	Шибко	В.П.
И.п.т.р.т.	В.П.Сенко	В.П.
В.П.З.	С.С.Мих.	С.П.
С.П.И.И.И.	Шибко	В.П.
И.п.т.р.	Шибко	В.П.

Каркас плоский КР2	Градус	Толщина	Насит
	Р	16,4	1:50
	Лист	Листов 1	
	Город: Харьков		
	Харьковский		
	Рабочий проект		



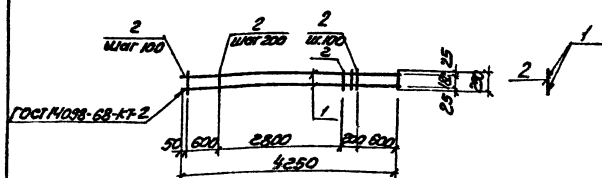




Формат	Шкала	Поз.	Обозначение	Наименование	Кол.	Приме-чание
				<u>Документация</u>		
A4			902-1-85.84 -КЖУ-ТТ2	Технические требования		
				<u>Детали</u>		
Б.4	1		Ф16H ГОСТ 5781-82 L=2800	2	1.35	
Б.4	2		Ф6A1 ГОСТ 5781-82 B=400	12	0.1КГ	

Привязан	
Линь №	
ТЛ 902-1-85.84	-КЖУ-КР7
Каркас плоский КР7	Стальной листовой
	Р 5.1 1:50
	Лист Листов
	ГЭС-ПРОЕКТ ССР
	Специально-технический проект
	Харьковский
	Воплаканский проект

Н.О.М. Шелко  
Н.К.М.Р. Власенко  
Р.К.В.Р. Боровик  
С.М.И.М. Шиндлер  
Ш.И.Ф. Литвиненко



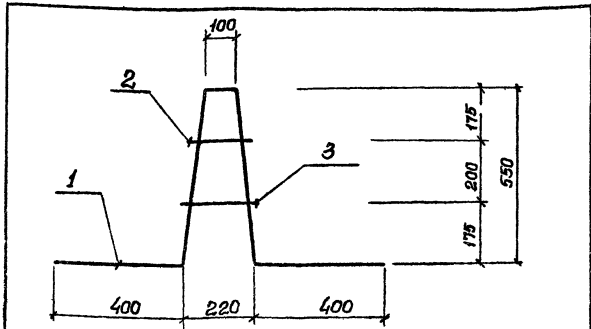
Формат	Шкала	Поз.	Обозначение	Наименование	Кол.	Приме-чание
				<u>Документация</u>		
A4			902-1-85.84 -КЖУ-ТТ2	Технические требования		
				<u>Детали</u>		
Б.4	1		Ф16H ГОСТ 5781-82 L=4250	2	6.7КГ	
Б.4	2		Ф8A1 ГОСТ 5781-82 B=230	23	0.05КГ	

Привязан	
Линь №	
ТЛ 902-1-85.84	-КЖУ-КР8
Каркас плоский КР8	Стальной листовой
	Р 15.47 1:50
	Лист Листов
	ГЭС-ПРОЕКТ ССР
	Специально-технический проект
	Харьковский
	Воплаканский проект

Н.О.М. Шелко  
Н.К.М.Р. Власенко  
Р.К.В.Р. Боровик  
С.М.И.М. Шиндлер  
Ш.И.Ф. Литвиненко

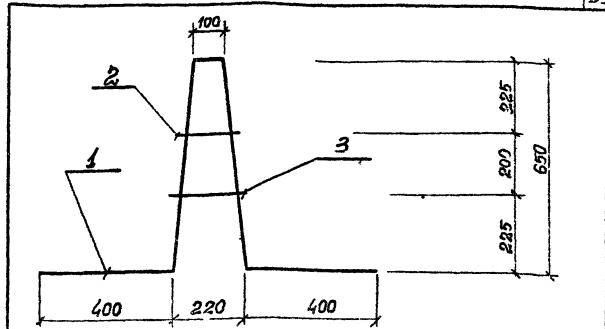






Формат	Зона	Поз.	Обозначение	Наименование	Кол.	Примечание
<u>Документация</u>						
А4			902-1-85.84-КЖИ-ТТ2	Технические требования		
<u>Детали</u>						
Б4	1			ФВАН ГОСТ 5781-82 л-2010	1	3,22 кг
Б4	2			ФВАН ГОСТ 5781-82 л-200	1	0,08 кг
Б4	3			л-250	1	0,1 кг.

Привязан			
Инв. №			
ТП 902-1-85.84-КЖИ-КР12			
Каркас плоский КР12		Стация	Масса
		Р	34
		-	
Нач. отд.	Шейко		
Н. контр.	Бласенко		
Рук. зр.	Борошук		
Ст. инж.	Шмандий		
Инж.	Швабженко		
		Лист	Листов
		1	
Госстрой СССР Сибирский филиал Томский проект Водоканал проект			



Формат	Зона	Поз.	Обозначение	Наименование	Кол.	Примечание
<u>Документация</u>						
А4			902-1-85.84-КЖИ-ТТ2	Технические требования		
<u>Детали</u>						
Б4	1			ФВАН ГОСТ 5781-82 л-2210	1	3,54 кг
Б4	2			ФВАН ГОСТ 5781-82 л-230	1	0,09 кг
Б4	3			л-270	1	0,11 кг

Привязан			
Инв. №			
ТП 902-1-85.84-КЖИ-КР13			
Каркас плоский КР13		Стация	Масса
		Р	3,74
		-	
Нач. отд.	Шейко		
Н. контр.	Бласенко		
Рук. зр.	Борошук		
Ст. инж.	Шмандий		
Инж.	Швабженко		
		Лист	Листов
		1	
Госстрой СССР Сибирский филиал Томский проект Водоканал проект			

Условное обозначение	Наименование	Кол. на станци.	902-1-85.84-КЖИ-Кр14	Примечание
902-1-85.84-КЖИ-ТТ2	Документация	01	02	
902-1-85.84-Кр14СБ	Технические требования			
	Сборочный чертеж			
<u>Металл</u>				
54	φ100 ГОСТ 5781-82, L=4260	2		2,63 кг
54	L=2840	2		1,75 кг
54	φ120 ГОСТ 5781-82, L=290	18	12	0,26 кг
54	L=390	18	12	0,35 кг

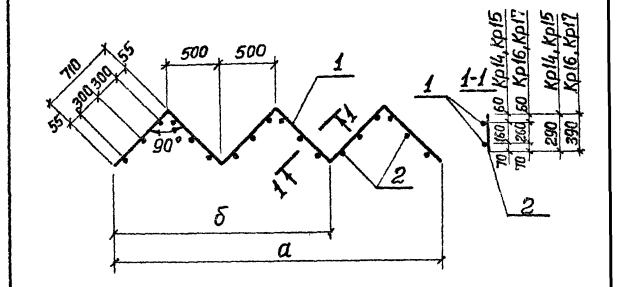
Привязан		ТТ 902-1-85.84 - КЖИ-Кр14	
Исполн.	Шейко	Лист	1
Н. контр.	Власенко	Р	1
Рук. пр.	Боровик	С	1
Ст. инж.	Шманцов	С	1
Инж.	Мирошник	С	1

Каркас плоский Кр (Кр14, Кр15, Кр16, Кр17)

Сборочный чертеж

Формат А4

Копия



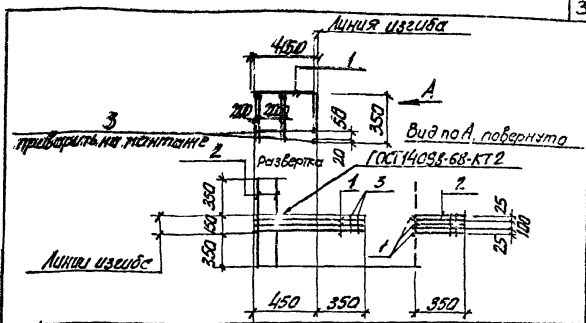
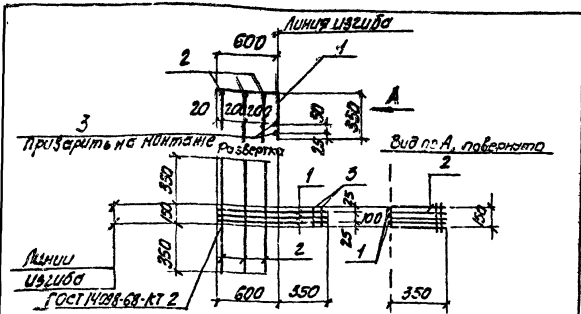
Обозначение	Марка	a мм	δ мм	Масса кг
902-1-85.84-КЖИ-Кр14	Кр 14	3000		9,94
-01	Кр 15		2000	6,62
-02	Кр 16	3000		11,56
-03	Кр 17		2000	7,70

Привязан		ТТ 902-1-85.84 - КЖИ-Кр 14СБ	
Исполн.	Шейко	Лист	1
Н. контр.	Власенко	Р	1
Рук. пр.	Боровик	С	1
Ст. инж.	Шманцов	С	1
Инж.	Мирошник	С	1

Каркас плоский Кр (Кр14, Кр15, Кр16, Кр17)

Сборочный чертеж

Формат А4



Код	Вид	Табл.	Обозначение	Наименование	Кол.	Примечание
				Документация		
А4			902-1-85.84-КЖУ-ТТ2	Технические требования		
				Детали		
Б4	1		φ12А ГОСТ 5781-82 L=950	3	0,8кг	
Б4	2		φ6А ГОСТ 5781-82 L=850	3	0,2кг	
Б4	3		φ6А ГОСТ 5781-82 L=150	2	0,03кг	

Код	Вид	Табл.	Обозначение	Наименование	Кол.	Примечание
				Документация		
А4			902-1-85.84-КЖУ-ТТ2	Технические требования		
				Детали		
Б4	1		φ12А ГОСТ 5781-82 L=800	3	0,71кг	
Б4	2		φ6А ГОСТ 5781-82 L=850	2	0,2кг	
Б4	3		φ6А ГОСТ 5781-82 L=150	2	0,03кг	

Привязан	
Инд. №	
И.отд	Шедко
И.компр	Власенко
Р.ук.зр	Власенко
С.т.инж	Власенко
И.инж	Власенко

ТП 902-1-85.84 -КЖУ-С1	
Арматурная сетка С1	Таблица Масса/Площадь
Р	3,20 -
Лист	Листов 1
Содержание: Харьковск. Водоканалпроект	

Привязан	
Инд. №	
И.отд	Шедко
И.компр	Власенко
Р.ук.зр	Власенко
С.т.инж	Власенко
И.инж	Власенко

ТП 902-1-85.84 -КЖУ-С2	
Арматурная сетка С2	Таблица Масса/Площадь
Р	2,60 -
Лист	Листов 1
Содержание: Харьковск. Водоканалпроект	



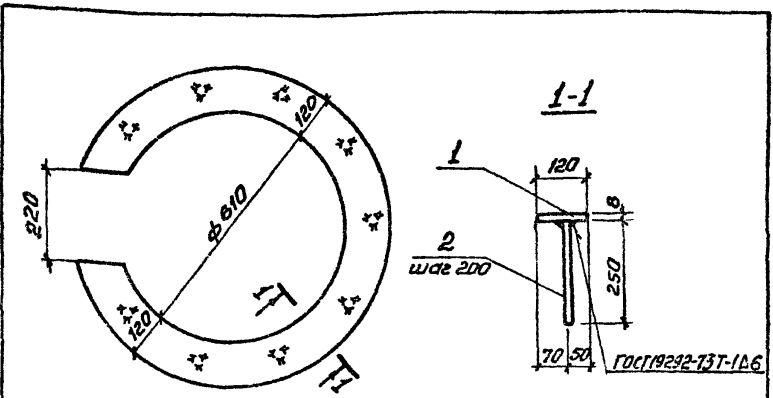






Лист VI

Туполобой проект 902-1-85.84



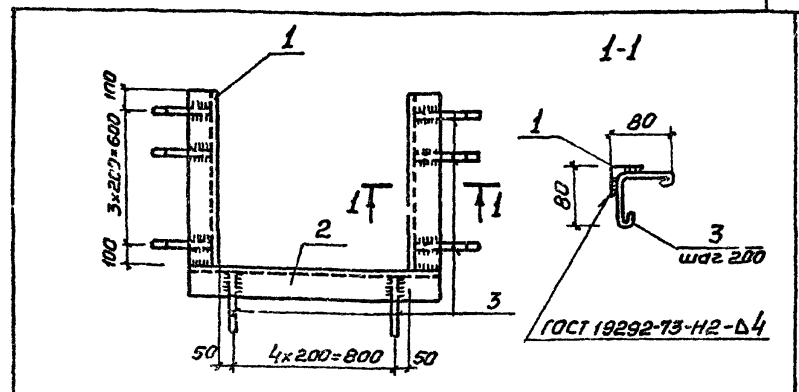
Код	Зона	Поз.	Обозначение	Наименование	Кол.	Примечания
				<u>Документация</u>		
A4			902-1-85.86 -КЖН-ТТ2	Технические требования		
				<u>Детали</u>		
Б4	1		Б-8х250 ГОСТ 82-70* Полоса БСЗКП2-ПШН-523-80 Р-850	1	17,33кг	
Б4	2		ФЮЯ ГОСТ 5781-82 Р=250	11	0,2кг	

Привязан:

Ив.№?

ТП 902-1-85.84 -КЖН-МН1

Изд. №	Имя	Подпись	Изд. №		
			Р	1953	-
Исполн.	Шейко	В.В.			
Н.контр.	Власенко	В.В.			
Рис. зр.	Боровик	В.В.			
Ст. инж.	Шмидный	В.В.			
Ц. эк.	Побиченко	В.В.			



Код	Зона	Поз.	Обозначение	Наименование	Кол.	Примечания
				<u>Документация</u>		
A4			902-1-85.84 -КЖН-ТТ2	Технические требования		
				<u>Детали</u>		
Б4	1		Б-50х50-5 ГОСТ 829-72* Полоса БСЗКП2-ПШН-1302-80 Р-800	2	3,02кг	
Б4	2		Б-50х50-5 ГОСТ 829-72* Полоса БСЗКП2-ПШН-1302-80 Р-1000	1	3,77кг	
Б4	3		ФБЯ ГОСТ 5781-82 Р=240	13	0,05кг	

Привязан:

Ив.№?

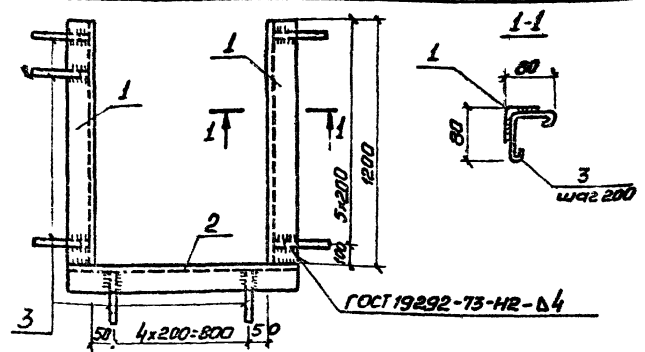
ТП 902-1-85.84 -КЖН-МН2

Изд. №	Имя	Подпись	Изд. №		
			Р	1946	-
Исполн.	Шейко	В.В.			
Н.контр.	Власенко	В.В.			
Рис. зр.	Боровик	В.В.			
Ст. инж.	Шмидный	В.В.			
Имя	Побиченко	В.В.			



Альбом VI

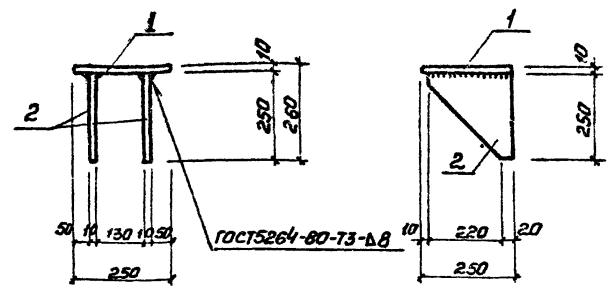
Типовой проект 902-1-85.84



№, шаг	Зона	Поз.	Обозначение	Наименование	Кол.	Примечание
				<u>Документация</u>		
А4			902-1-85.84 -КЖН-ТТ2	Технические требования		
				<u>Детали</u>		
Б4	1		Узелок Б-50-50-510С1572-72* 80-3кл2-1П314-13023-80	Узелок	2	4,52 кг
Б4	2		Узелок Б-50-50-510С16302-72* 80-3кл2-1П314-13023-80	Узелок	1	3,77 кг
Б4	3		Ф6А1ГОСТ15781-82 0-210	Ф6А1ГОСТ15781-82 0-210	19	0,05 кг

Привязан		
УИВ. №		
ТП902-1-85.84 -КЖН-МН3		
Узелок закладное МН3		Коэф. П 13,75 Коэф. К 1:50
Исполн. Шенко	Провер. Шенко	Лист 1 из 1
Н.Контр. Волобушко	Составитель Шенко	Трестстрой СССР
Бук. гр. Боровик	Исполнитель Шенко	Содобран в проект
И.И.И.И.И.	И.И.И.И.И.	Водоканал Украины

41



№, шаг	Зона	Поз.	Обозначение	Наименование	Кол.	Примечание
				<u>Документация</u>		
А4			902-1-85.84 -КЖН-ТТ2	Технические требования		
				<u>Детали</u>		
Б4	1		Полоса Б 10-250 ГОСТ 82-70 Р-200 80-3кл2-1П314-13023-80	Полоса	1	4,9 кг
Б4	2		Полоса 10-250 ГОСТ 82-70* Р-200 80-3кл2-1П314-13023-80	Полоса	2	4,7 кг

Привязан		
УИВ. №		
ТП902-1-85.84 -КЖН-МС1		
Узелок соединительное МС1		Коэф. П 14,3 Коэф. К 1:10
Исполн. Шенко	Провер. Шенко	Лист 1 из 1
Н.Контр. Волобушко	Составитель Шенко	Трестстрой СССР
Бук. гр. Боровик	Исполнитель Шенко	Содобран в проект
И.И.И.И.И.	И.И.И.И.И.	Водоканал Украины