

ТИПОВЫЕ КОНСТРУКЦИИ, ИЗДЕЛИЯ И УЗЛЫ ЗДАНИЙ И СООРУЖЕНИЙ

**СЕРИЯ 4905 - 7 / 77**

# **УЗЛЫ И ДЕТАЛИ КРЕПЛЕНИЯ ГАЗОПРОВОДОВ**

Госстрой СССР  
Томский филиал ЦНИИ  
Типовой проект ( серия )  
№ 4-905-7/??  
Земля № 258  
Цена ..... руб. 93 ..... коп  
Тираж ..... 800 .....  
Дата « 16 » ..... 1979 г.

ТИПОВЫЕ КОНСТРУКЦИИ, ИЗДЕЛИЯ И УЗЛЫ ЗДАНИЙ И СООРУЖЕНИЙ

СЕРИЯ 4903 - 7/77

# УЗЛЫ И ДЕТАЛИ КРЕПЛЕНИЯ ГАЗОПРОВОДОВ

## РАЗРАБОТАН

ИНСТИТУТОМ „МОСРАЗПРОЕКТ“

ГЛАВНЫЙ ИНЖЕНЕР ИНСТИТУТА *Шаурке* ЯЗЫС Г Д

ГЛАВНЫЙ ИНЖЕНЕР ПРОЕКТА *Сераф* ГЕРАСИМОВА В В

УТВЕРЖДЕНЫ И ВВЕДЕНЫ В ДЕЙСТВИЕ с 1.08.77г.

МИНИСТЕРСТВОМ ЖИЛИЩНО-КОММУНАЛЬНОГО ХОЗЯЙСТВА РСФСР

ПРОТОКОЛОМ от 21 апреля 1977 г.

## Содержание

Наименование	Стр
Титульный лист	
Содержание	2
Пояснительная записка	3
Крепление горизонтального газопровода Ду 50 к кирпичной стене	5
Крепление горизонтального газопровода Ду 65 к кирпичной стене	6
Крепление горизонтального газопровода Ду 80 к кирпичной стене	7
Крепление горизонтального газопровода Ду 100 к кирпичной стене	8
Крепление горизонтального газопровода Ду 150 к кирпичной стене	9
Крепление горизонтального газопровода Ду 200 к кирпичной стене	10
Крепление горизонтального газопровода Ду 250 к кирпичной стене	11
Крепление горизонтального газопровода Ду 300 к кирпичной стене	12
Крепление вертикального газопровода Ду 50 ÷ 300 к кирпичной стене	13

Наименование	Стр
Крепление горизонтального газопровода Ду 50 ÷ 250 к железобетонной колонне	14
Крепление горизонтального газопровода Ду 300 ÷ 500 к железобетонной колонне	15
Крепление вертикального газопровода Ду 50 ÷ 500 к железобетонной колонне	16
Крепление горизонтального газопровода Ду 50 ÷ 500 к металлическим конструкциям	17
Крепление вертикального газопровода Ду 50 ÷ 500 к металлическим конструкциям	18
Крепление горизонтального газопровода Ду 50 ÷ 200 на отдельно стоящей опоре	19
Крепление горизонтального газопровода Ду 250 ÷ 1000 на опоре	20
Крепление горизонтального газопровода Ду 50 ÷ 300 на стойке	24
Крепление горизонтального газопровода Ду 50 ÷ 300 на растяжках	25
Крепление горизонтального газопровода Ду 200-1000 на неподвижной опоре	29

Серия 4.905-7/77

Шифр проекта: 4.905-7/77

### Пояснительная записка

В соответствии с планом типового проектирования на 1976 год, утвержденным постановлением Госстроя СССР от 31 декабря 1975 года №236, институтом «Мосгазпроект» произведена корректировка типовых конструкций и детали серии 4.905-7 «Узлы и детали крепления газопроводов», разработанной в 1970 году.

При корректировке учтены изменения государственных стандартов на материалы, изменения нормативных документов по строительству газопроводов, а также опыт проектных и монтажных организаций, накопленный ими в период действия серии 4.905-7.

Серия является руководящим материалом для проектных и строительно-монтажных организаций, выполняющих работы по газификации различных объектов.

Проект выполнен с учетом следующих условий строительства: сейсмичность района - не выше 6 баллов, территория - без обработки горными выработками, расчетная зимняя температура воздуха минус 30°С, скоростной напор ветра - для I географического района, вес снегового покрова (толщина стенки гололеда) - для III района. Крепление газопровода на стойке предусматривается на площадке с непучнистыми и непросадочными грунтами.

Типовые узлы серии 4.905-7/77 разработаны в соответствии с действующими нормами и правилами и предусматривают мероприятия, обеспечивающие взрывную, взрывопожарную и пожарную безопасность при эксплуатации здания.  
Эл. инж. проекта *Гурф.* В.В. Сарасимава

Чертежи креплений разработаны для газопроводов с давлением до 12 кгс/см<sup>2</sup>, при сооружении которых применяются трубы электросварные по ГОСТ 10705-63 и бесшовные сварнодеформированные по ГОСТ 8732-70 из стали марок В Ст. 2сп и В Ст. 3сп по ГОСТ 380-74.

Толщина слоя изоляции принята 50 мм при плотности 0,7 г/см<sup>3</sup>.

В серию включены следующие чертежи креплений газопроводов:

1. Крепление горизонтальных и вертикальных газопроводов  $D_y 50 \pm 300$  к кирпичной стене.
2. Крепление горизонтальных и вертикальных газопроводов  $D_y 50 \pm 500$  к железобетонной колонне.
3. Крепление горизонтальных и вертикальных газопроводов  $D_y 50 \pm 500$  к металлическим конструкциям.
4. Крепление горизонтальных газопроводов  $D_y 50 \pm 1000$  на отдельно стоящих опорах.
5. Крепление горизонтальных газопроводов  $D_y 50 \pm 300$  на стойке.
6. Крепление горизонтальных газопроводов  $D_y 50 \pm 300$  на растяжках.
7. Крепление газопроводов  $D_y 200 \pm 1000$  на неподвижной опоре.

Нагрузки на опорные конструкции при креплении горизонтальных газопроводов к кирпичной стене, железобетонной колонне и металлическим конструкциям определялись исходя из расстояний между

4.905-7/77

Изм. Лист	№ докум.	Подпись	Дата	Узлы и детали крепления газопроводов	Лист	Мест	Местов
Рисов. Г.И.Иванова	4.905-7/77	И.И.Иванов	12.7.76		Р	1	2,7
И контр. И.И.Иванов	6.06.77	И.И.Иванов	12.7.76		Институт Мосгазпроект		

Изм. Лист

апарати Б м, што обусловлено прочностью кирпичной кладки и швом между колоннами.

Допустимые расстояния между аппаратами при креплении газопроводов на отдельно стоящих аппаратах, стойках и расставках приведены в таблице

Приписка газопроводов к строительным конструкциям в каждом отдельном случае должна быть согласована с организацией-автором строительного проекта.

Д, мм	Газопровод без изоляции	Газопровод с изоляцией
50	11,5	6,2
70	13,0	7,5
80	13,6	8,1
100	14,9	9,6
150	16,7	11,7
200	18,9	14,6
250	19,4	15,8
300	21,2	18,0
400	23,2	20,6
500	23,4	21,6

**Примечания:**

Расчет допустимых расстояний между аппаратами произведен в соответствии с "Указаниями по расчету стальных трубопроводов различного назначения" СН373-67 для сухого и влажного газов с учетом:

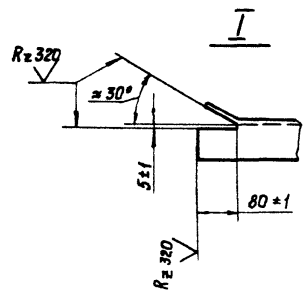
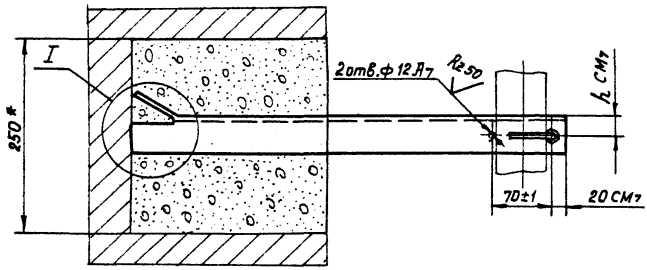
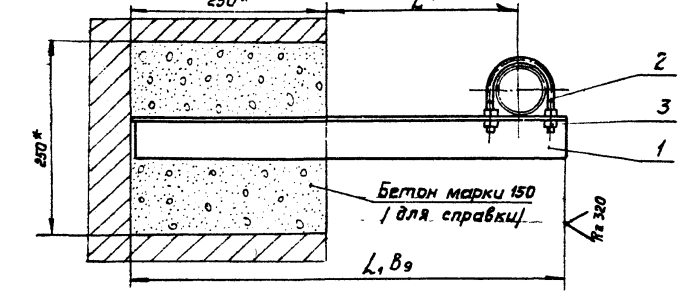
- а) давления газа;
- б) гидроустойчивости;
- в) волоконных нагрузок;
- г) метода монтажа (неразрезного или разрезного), при этом расчет производился для обоих методов, а расстояния, приведенные в таблице, соответствуют полученному меньшему значению.

4.905-7/77

Изм	Лист	№ докум	Изм	Контр	Узлы и детали крепления газопроводов	Лист	Лист	Листов
Разр	Г	Г	Г	Г		Р	2	27
Проб	Г	Г	Г	Г	Исполнитель Маслов			
И.контр	И.контр	И.контр	И.контр	И.контр				
И.тв	И.тв	И.тв	И.тв	И.тв				

Чит. и техн. отдел

Крепление горизонтального газопровода Ду50 к кирпичной стене



Опора газопровода / с изоляцией /

Таблица 1

Размеры в мм			С ор т а м е н т	М а с с а, кг
L	L <sub>1</sub>	h		
150	455	25	Угелок 45x45x5 ГОСТ 8509-72 Ст.3 ГОСТ 535-58	1.53
200	505			1.7
250	555	30	Угелок 50x50x5 ГОСТ 8509-72 Ст.3 ГОСТ 535-58	2.1
300	605			2.6
350	655	35	Угелок 63x63x6 ГОСТ 8509-72 Ст.3 ГОСТ 535-58	3.75
400	705			4.04
450	755			4.32
500	805			4.6

Опора газопровода (без изоляции)

Таблица 2

Размеры в мм			С ор т а м е н т	М а с с а, кг
L	L <sub>1</sub>	h		
150	455	25	Угелок 45x45x5 ГОСТ 8509-72 Ст.3 ГОСТ 535-58	1.53
200	505			1.7
250	555			1.87
300	605			2.04
350	655			2.2
400	705			2.4
450	755			2.54
500	805			2.71

\* Размеры для справок

3	Гайка М 10.5.019	4	ГОСТ 5915-70	0,011	0,044		
2	Шамут 60	1	ГОСТ 16691-70	0,133	0,133		
1	Опора газопровода	1	см. табл. 1 и 2				
Поз.	Наименование	Кол	ГОСТ, сортaмент	шт	Общ	Примечание	
					Масса		
4.905-7/77							
Изм	Лист	№ докум	Подп.	Дата	Узлы и детали крепления газопроводов		
Разраб	Романова	И.И.	12.76				
Провер	Перасимова	В.В.	12.76				
И контр	Степанов	С.С.	11.76				
Утверд	Иванов	И.И.	12.76				
					Лист	Лист	Листов
					Р	З	27
						институт мосгазпроект	
Копировал						Формат: 12	

Указатель листов и форм

### Крепление горизонтального газопровода

Ди 65 к кирпичной стене

Опора газопровода /с изоляцией/.

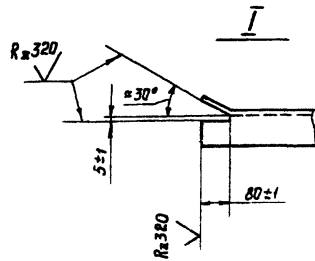
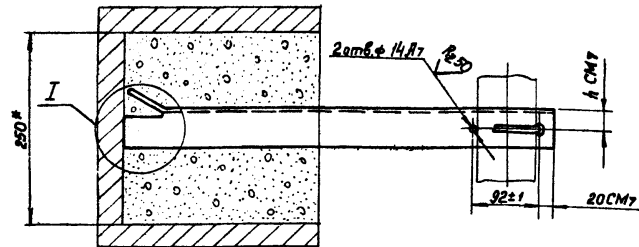
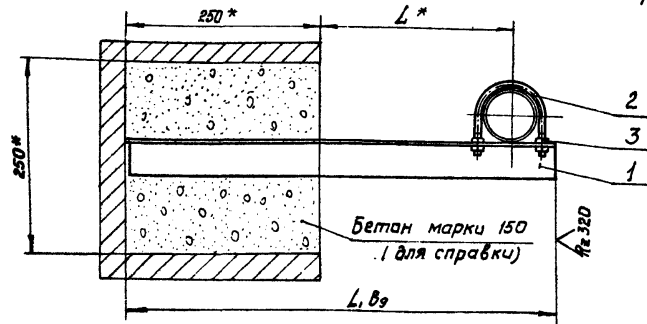


Таблица 1

Размеры в мм			Сортамент	Масса, кг	
L	L <sub>1</sub>	h			
150	466	25	Уголок 45×45×6 ГОСТ 8509-72 Ст. 3 ГОСТ 535-58	1,57	
200	516		Уголок 50×50×5 ГОСТ 8509-72 Ст. 3 ГОСТ 535-58	1,95	
250	566		Уголок 56×56×5 ГОСТ 8509-72 Ст. 3 ГОСТ 535-58	2,4	
300	616		35	Уголок 63×63×6 ГОСТ 8509-72 Ст. 3 ГОСТ 535-58	3,53
350	666			Уголок 63×63×6 ГОСТ 8509-72 Ст. 3 ГОСТ 535-58	3,82
400	716	Уголок 63×63×6 ГОСТ 8509-72 Ст. 3 ГОСТ 535-58		4,1	
450	766	40	Уголок 70×70×7 ГОСТ 8509-72 Ст. 3 ГОСТ 535-58	5,7	
500	816		Уголок 70×70×7 ГОСТ 8509-72 Ст. 3 ГОСТ 535-58	6,05	

Опора газопровода (без изоляции)

Таблица 2

Размеры в мм			Сортамент	Масса, кг
L	L <sub>1</sub>	h		
150	466	25	Уголок 45×45×5 ГОСТ 8509-72 Ст. 3 ГОСТ 535-58	1,57
200	516			1,74
250	566			1,91
300	616			2,08
350	666			2,24
400	716			2,42
450	766	30	Уголок 50×50×5 ГОСТ 8509-72 Ст. 3 ГОСТ 535-58	2,9
500	816			3,08

\* Размеры для справки

3	Гайка М12.5.019	4	ГОСТ 5915-70	0,015	0,06	
2	Хомут 80	1	ГОСТ 16691-70	0,257	0,257	
1	Опора газопровода	1	см. табл. 1 и 2			
Поз	Наименование	Кол	ГОСТ, сортамент	Лит Масса	Общ Масса	Примечание
4.905-7/77						
Изм	Лист	Код докум	Подп	Дата		
Разработ	Рыманова	И.И.	12.76			
Провер	Герасимова	И.И.	12.76			
И контр.	Степанов	И.И.	12.76			
Утверд	Иванов	И.И.	12.76			
Узлы и детали крепления газопроводов				Лит Р	Лист 4	Листов 27
Копировал				Институт Масгазпроект		
Копировал				Формат 12		

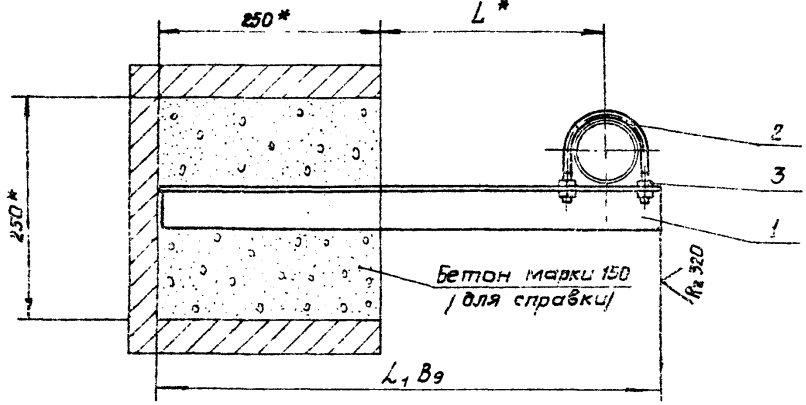


Крепление горизонтального газопровода Ду 80 к кирпичной стене

Ду 80 к кирпичной стене

Опора газопровода / с изоляцией/

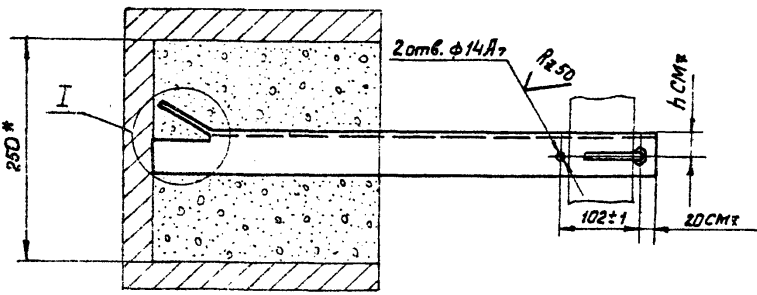
Таблица 1



Размеры в мм			Сортамент	Масса, кг
L	L <sub>1</sub>	h		
150	471	30	Уголок 30x30x5 ГОСТ 8509-72 Ст.3 ГОСТ 535-58	1,76
200	521			2,22
250	571	35	Уголок 35x35x5 ГОСТ 8509-72 Ст.3 ГОСТ 535-58	3,28
300	621			3,56
350	671	40	Уголок 40x40x5 ГОСТ 8509-72 Ст.3 ГОСТ 535-58	4,96
400	721			5,32
450	771	40	Уголок 40x40x5 ГОСТ 8509-72 Ст.3 ГОСТ 535-58	5,7
500	821			6,08

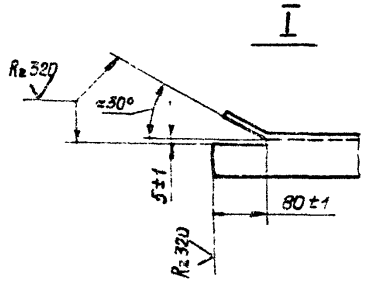
Опора газопровода / без изоляции/

Таблица 2



Размеры в мм			Сортамент	Масса, кг
L	L <sub>1</sub>	h		
150	471	25	Уголок 45x45x5 ГОСТ 8509-72 Ст.3 ГОСТ 535-58	1,59
200	521			1,76
250	571			1,93
300	621	30	Уголок 50x50x5 ГОСТ 8509-72 Ст.3 ГОСТ 535-58	2,1
350	671			2,54
400	721			2,72
450	771	30	Уголок 56x56x5 ГОСТ 8509-72 Ст.3 ГОСТ 535-58	3,28
500	821			3,5

\* Размеры для справок



3	Гайка М12.5.019	4	ГОСТ 5915-70	0,015	0,06	
2	Хомут 90	1	ГОСТ 16691-70	0,278	0,278	
1	Опора газопровода	1	см. табл. 1 и 2			
Поз.	Наименование	кол.	ГОСТ, сортамент	шт/общ		Примечание
				Масса	Масса	
4. 905 - 7/77						
Изм	Лист	№ докум	Подп	Дата		
Разраб	Романюк	И.И.	И.И.	12.76		
Провер	Григорьева	Л.М.	И.И.	12.76		
Н. контр	Степанов	И.И.	И.И.	12.76		
Утверд	И.И.	И.И.	И.И.	12.76		
Узлы и детали крепления газопровода				Лит	Лист	Листов
				Р	5	27
				институт мосгазпроект		
				Формат 12		

Имя, фамилия, подпись и дата

### Крепление горизонтального газопровода Ду 100. к кирпичной стене

Опора газопровода /с изоляцией/

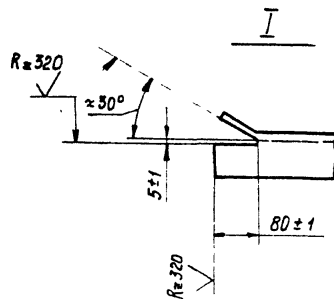
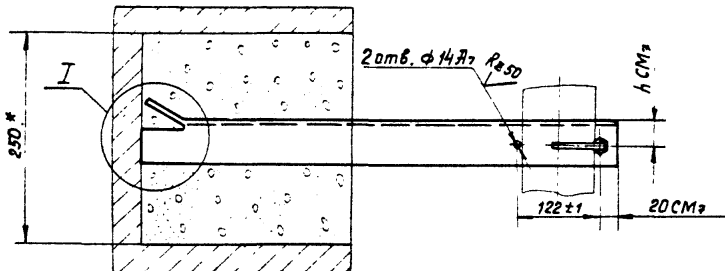
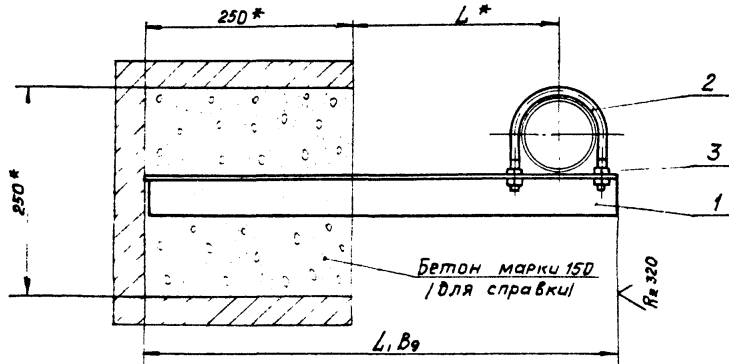


Таблица 1

Размеры в мм			Сортамент	Масса, кг
L	L <sub>1</sub>	h		
150	481	30	Уголок 56×56×5 ГОСТ 8509-72 Ст. 3 ГОСТ 535-58	2,04
200	531	35	Уголок 63×63×6 ГОСТ 8509-72 Ст. 3 ГОСТ 535-58	3,04
250	581			3,33
300	631	40	Уголок 70×70×7 ГОСТ 8509-72 Ст. 3 ГОСТ 535-58	4,66
350	681			5,05
400	731	45	Уголок 75×75×8 ГОСТ 8509-72 Ст. 3 ГОСТ 535-58	7,39
450	781			7,9
500	831			8,4

Опора газопровода /без изоляции/

Таблица 2

Размеры в мм			Сортамент	Масса, кг
L	L <sub>1</sub>	h		
150	481	25	Уголок 45×45×5 ГОСТ 8509-72 Ст. 3 ГОСТ 535-58	1,62
200	531			1,79
250	581	30	Уголок 50×50×3 ГОСТ 8509-72 Ст. 3 ГОСТ 535-58	2,2
300	631			2,68
350	681	35	Уголок 56×56×5 ГОСТ 8509-72 Ст. 3 ГОСТ 535-58	2,9
400	731			4,2
450	781			4,46
500	831		Уголок 63×63×6 ГОСТ 8509-72 Ст. 3 ГОСТ 535-58	4,75

\* Размеры для справок

3	Гайка М12,5.019	4	ГОСТ 5915-70	0,015	0,06		
2	Хомут ИО	1	ГОСТ 16691-70	0,326	0,326		
1	Опора газопровода	1	см. табл. 1 и 2				
Поз.	Наименование	Кол.	Сортамент	шт	Общ. Масса	Примечание	
4.905-7/77							
Изм	Лист	№ докум	Подп.	Дата	Узлы и детали крепления газопроводов  институт мосгазпроект		
Разработчик	Романова	И.И.	12.76	12.76			
Проверен	Герасимова	И.И.	12.76	12.76			
И контр	Степанов	И.И.	12.76	12.76			
Утверд	Иванов	И.И.	12.76	12.76			
					Лист	Лист	Листов
					Р	6	27

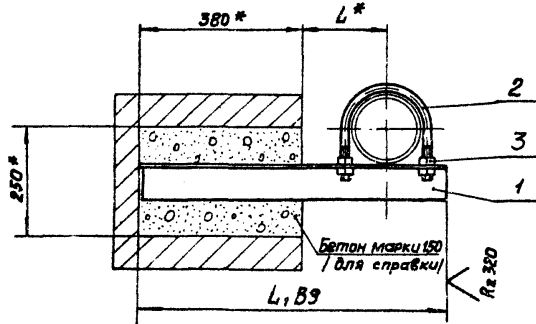
Копирован

формат А2

# Крепление горизонтального газопровода Ду 150 к кирпичной стене

## Опора газопровода (с изоляцией)

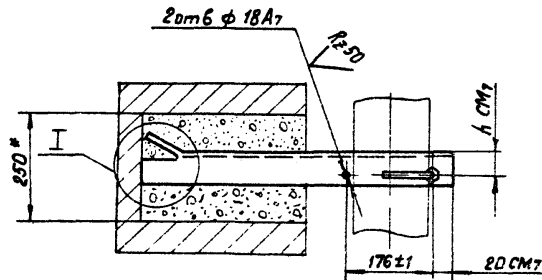
Таблица 1



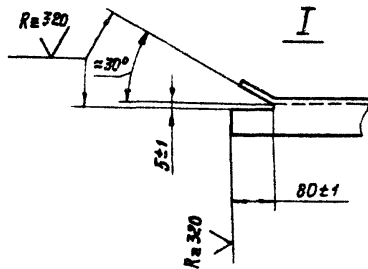
Размеры в мм			Сортамент	Масса, кг
L	L <sub>1</sub>	h		
200	688	40	Уголок 70x70x7 ГОСТ 8509-72 Ст.3 ГОСТ 535-58	5,1
250	738	45	Уголок 75x75x9 ГОСТ 8509-72 Ст.3 ГОСТ 535-58	7,45
300	788			8,0
350	838			8,46
400	888	55	Уголок 90x90x9 ГОСТ 8509-72 Ст.3 ГОСТ 535-58	10,8
450	938			11,4
500	988			12

## Опора газопровода (без изоляции)

Таблица 2



Размеры в мм			Сортамент	Масса, кг
L	L <sub>1</sub>	h		
200	688	35	Уголок 63x63x6 ГОСТ 8509-72 Ст.3 ГОСТ 535-58	3,94
250	738	40	Уголок 70x70x7 ГОСТ 8509-72 Ст.3 ГОСТ 535-58	4,2
300	788			5,44
350	838			5,76
400	888	45	Уголок 75x75x9 ГОСТ 8509-72 Ст.3 ГОСТ 535-58	6,12
450	938			9,5
500	988			10,0



\* Размеры для справок.

3	Гайка М16.5.019	4	ГОСТ 5915-70	0,033	0,152		
2	Шайба 160	1	ГОСТ 16691-71	0,83	0,83		
1	Опора газопровода	1	см. табл. 1 и 2				
Поз.	Наименование	Кол.	ГОСТ, сортамент	Лит.Общ. Масса	Примечание		
					4.905-7/77		
Изм	Лист	№ докум	Подп	Дата	Лит	Лист	Листов
Разраб	Романова	4/8	12.78		Р	7	27
Провер	Брагунова	12.20	12.14		институт мосгазпроект		
И контр	Степанов	12.20	12.14				
Утверд	Шванов	12.20	12.14				

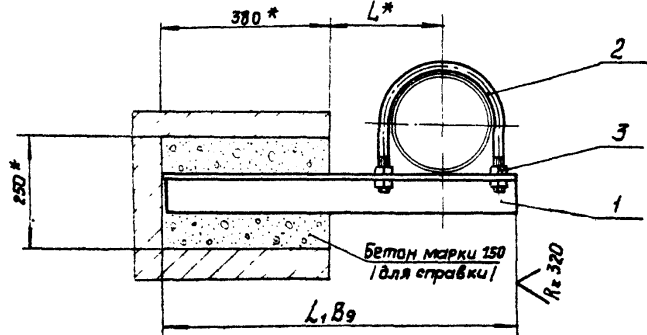
Узлы и детали  
крепления  
газопроводов

Копировала

Формат 12

Шифр по табл. Подписи и даты.

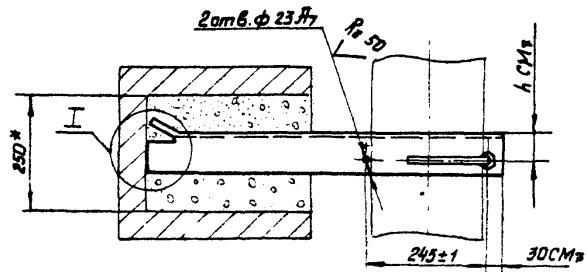
Крепление горизонтального газопровода Ду 200 к кирпичной стене



Опора газопровода (с изоляцией)

Таблица 1

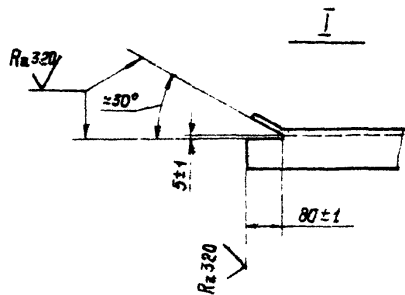
Размеры в мм			Сортамент	Масса, кг
L	L <sub>1</sub>	h		
250	782	55	Уголок 90x90x9 ГОСТ 8509-72 Ст 3 ГОСТ 535-58	8,0
300	832			8,5
350	882	60	Уголок 100x100x10 ГОСТ 8509-72 Ст 3 ГОСТ 535-58	13,3
400	932			14,1
450	982	75	Уголок 125x125x10 ГОСТ 8509-72 Ст 3 ГОСТ 535-58	18,7
500	1032			19,7



Опора газопровода (без изоляции)

Таблица 2

Размеры в мм			Сортамент	Масса, кг
L	L <sub>1</sub>	h		
250	782	45	Уголок 75x75x9 ГОСТ 8509-72 Ст 3 ГОСТ 535-58	7,9
300	832			8,4
350	882	55	Уголок 90x90x9 ГОСТ 8509-72 Ст 3 ГОСТ 535-58	10,7
400	932			11,4
450	982	60	Уголок 100x100x10 ГОСТ 8509-72 Ст 3 ГОСТ 535-58	12
500	1032			12,4



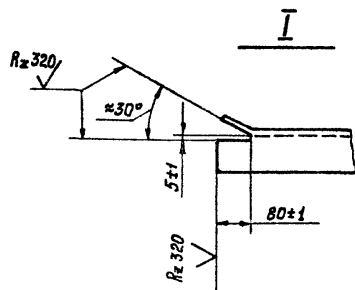
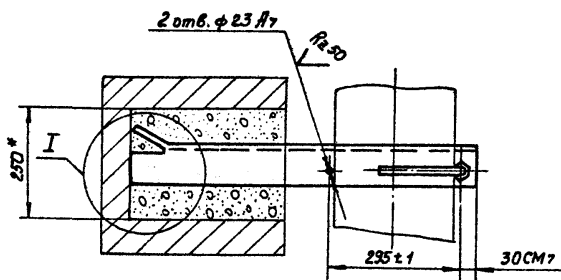
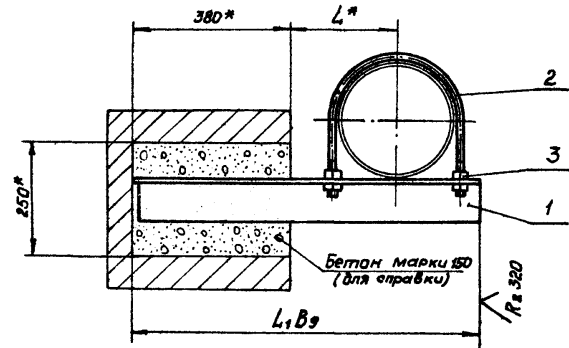
\* Размеры для справок

3	Гайка М20 5 019	4	ГОСТ 5915-70	0,062	0,25	
2	Хомут 225	1	ГОСТ 16691-74	1,776	1,776	
1	Опора газопровода	1	см. табл 1 и 2			
Поз	Наименование	Кол.	ГОСТ, сортамент	шт	Общ. Масса	Примечание
4.905-7/77						
Изм	Лист	№ докум	Подп	Дата	Узлы и детали крепления газопроводов	
Разраб	Романова	И.И.	12.76			
Провер	Терасимов	И.И.	12.76			
Т. контр						
Н. контр	Степанов	И.И.	12.76			
Утверд	Иванов	И.И.	12.76			
				Лит	Лист	Листов
				Р	8	27
				институт маггазпроект		

Копировал

Фармат 12

Крепление горизонтального газопровода Ду250 к кирпичной стене



Опора газопровода (с изоляцией)

Таблица 1

Размеры в мм			Сортамент	Масса, кг
L	L1	h		
250	808	60	Узелок 100x100x10 ГОСТ 8509-72 Ст.3 ГОСТ 535-58	12,2
300	858			13
350	908			17,3
400	958	75	Узелок 125x125x10 ГОСТ 8509-72 Ст.3 ГОСТ 535-58	18,3
450	1008			19,2
500	1058			20,2

Опора газопровода (без изоляции)

Таблица 2

Размеры в мм			Сортамент	Масса, кг
L	L1	h		
250	808	55	Узелок 90x90x9 ГОСТ 8509-72 Ст.3 ГОСТ 535-58	9,85
300	858			10,5
350	908	60	Узелок 100x100x10 ГОСТ 8509-72 Ст.3 ГОСТ 535-58	13,7
400	958			14,5
450	1008			15,1
500	1058	75	Узелок 125x125x10 ГОСТ 8509-72 Ст.3 ГОСТ 535-58	20,2

\* Размеры для справок

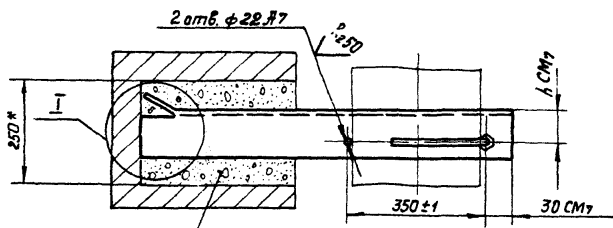
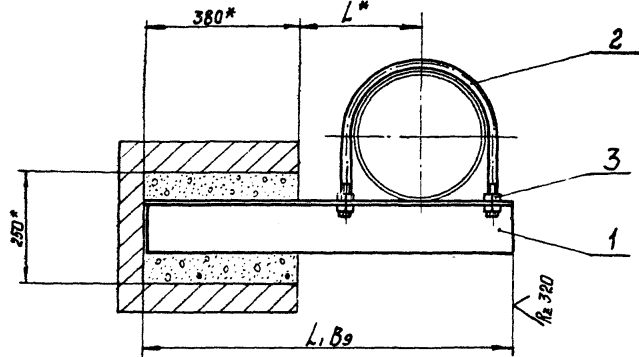
3	Гайка М20.5.019	4	ГОСТ 5915-70	0,062	0,25	
2	Ломут 275	1	ГОСТ 16691-71	2,12	2,12	
1	Опора газопровода	1	см. табл. 1 и 2			
Лист	Наименование	Кол	ГОСТ, сортамент	Лист	Общ. Масса	Примечание
				4.905-7/77		
Изм	Лист	№ докум	Подп	Дата	Узлы и детали крепления газопроводов	
Разраб	Романова	Чел	12.76			
Провер	Верасимова	Чел	12.76			
Т контр.						
Н контр	Степанов	Сред	12.76			
Утв	Иванов	И.п.п.	12.76			
Лист	Р	Лист	9	Листов	27	
				институт мосгазпроект		

Копировал

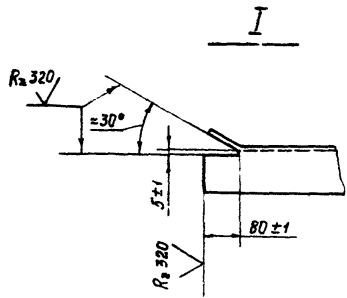
Формат 12

Шиб № пада Подпись и дата

Крепление горизонтального газопровода Ду 300 к кирпичной стене



Бетон М150  
(для справки)



Опора газопровода (с изоляцией)

Таблица 1

Размеры в мм			Сортамент	Масса, кг
L	L <sub>1</sub>	h		
300	885	75	Уголок 125 × 125 × 10 ГОСТ 8509-72 Ст. 3 ГОСТ 535-58	16,9
350	935			17,8
400	985			18,8
450	1035		27,2	
500	1085		Уголок 125 × 125 × 14 ГОСТ 8509-72 Ст. 3 ГОСТ 535-58	28,5

Опора газопровода (без изоляции)

Таблица 2

Размеры в мм			Сортамент	Масса, кг
L	L <sub>1</sub>	h		
300	885	60	Уголок 100 × 100 × 10 ГОСТ 8509-72 Ст. 3 ГОСТ 535-58	13,4
350	935	75	Уголок 125 × 125 × 12 ГОСТ 8509-72 Ст. 3 ГОСТ 535-58	17,8
400	985			18,8
450	1035			19,8
500	1085			20,8

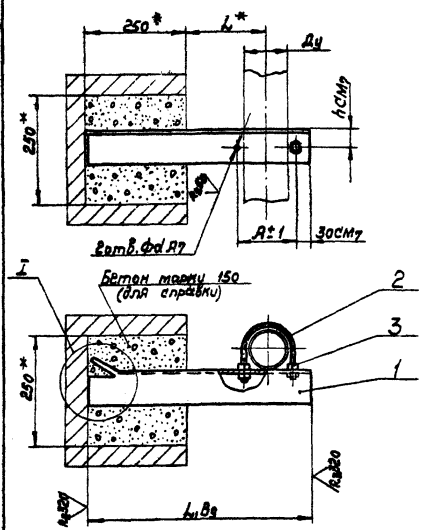
\* Размеры для справок

3	Гайка М20.5.019	4	ГОСТ 5915-70	0,062	0,25		
2	Хомут 330	1	ГОСТ 16691-71	2,44	2,44		
1	Опора газопровода	1	см табл. 1 и 2				
Поз.	Обозначение	Кол	ГОСТ, сортамент	шт	Общ Масса	Примечания	
4.905-7/77							
Изм	Лист	№ докум	Подп	Дата			
Разраб	Романова	44/	12.76				
Провер	Верасимова	44/	12.76				
И.контр	Степанов	44/	12.76				
Утверд	Иванов	44/	12.76				
Узлы и детали крепления газопровода					Лист Р	Лист 10	Листов 27
Копировал					Институт мосгазпроект		
					Формат 12		

Шиб № подл. Подпись и дата.

Крепление вертикального газопровода Ду50÷300 к кирпичной стене

Таблица 1.



Ду	Размеры, мм								Сортамент	Масса, кг при L										
	L1 при L									А	d	h								
	150	200	250	300	350	400	450	500					150	200	250	300	350	400	450	500
50	455	505	555	605	655	705	755	805	70	12	25	Уголок 150x150x6 ГОСТ 5915-70 ст.3 ГОСТ 385-58								
65	466	516	566	616	666	716	766	816	92	14		1,57	1,74	1,91	2,08	2,24	2,42	2,58	2,74	
80	471	521	571	621	671	721	771	821	102			1,59	1,76	1,93	2,1	2,26	2,42	2,6	2,77	
100	481	531	581	631	681	731	781	831	122		30	Уголок 150x150x6 ГОСТ 5915-70 ст.3 ГОСТ 385-58								
150		558	608	658	708	758	808	858	176	18		2,11	2,3	2,5	2,7	2,9	3,05	3,26		
200			652	702	752	802	852	902	245				3,73	4,01	4,3	4,6	4,86	5,16		
250			677	727	777	827	877	927	295	22	35	Уголок 150x150x6 ГОСТ 5915-70 ст.3 ГОСТ 385-58								
300				755	805	855	905	955	350				3,9	4,16	4,45	4,74	5,01	5,3		
															4,32	4,6	4,9	5,16	5,45	

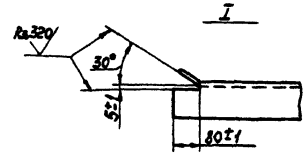


Таблица 2

Ду	Наименование		Масса, кг		
	поз. 2	поз. 3	поз. 2	поз. 3	
			шт.	шт.	
50	Хомут 60	Гайка М10.5.019	0,133	0,011	0,044
65	Хомут 80	Гайка М12.5.019	0,257	0,015	0,06
80	Хомут 90		0,278		
100	Хомут 110	Гайка М16.5.019	0,326	0,033	0,192
150	Хомут 160		0,83		
200	Хомут 225		1,776		
250	Хомут 275	Гайка М20.5.019	2,12	0,062	0,25
300	Хомут 330		2,44		

\* Размеры для справок.

3	см. табл. 2	4	Гост 5915-70	см.	
2		1	Гост 16691-71	табл. 2	
1	Дпора газопровода	1	см. табл. 1		
Поз.	Наименование	Кол.	ГОСТ: сортамент	шт. Общ. масса	Примечание
изм.	Лист	№ докум.	Проб.	Дата	
Разраб.	Гулина	14	12.76		
Проб.	Гришинова	12	12.76		
И.контр.	Степанов	12	12.76		
Утв.	Циванов	12	12.76		
4.905-7/77					
Узлы и детали крепления газопроводов					
Лист	Лист	Листов			
Р	11	27			
институт Мосгазпроект					

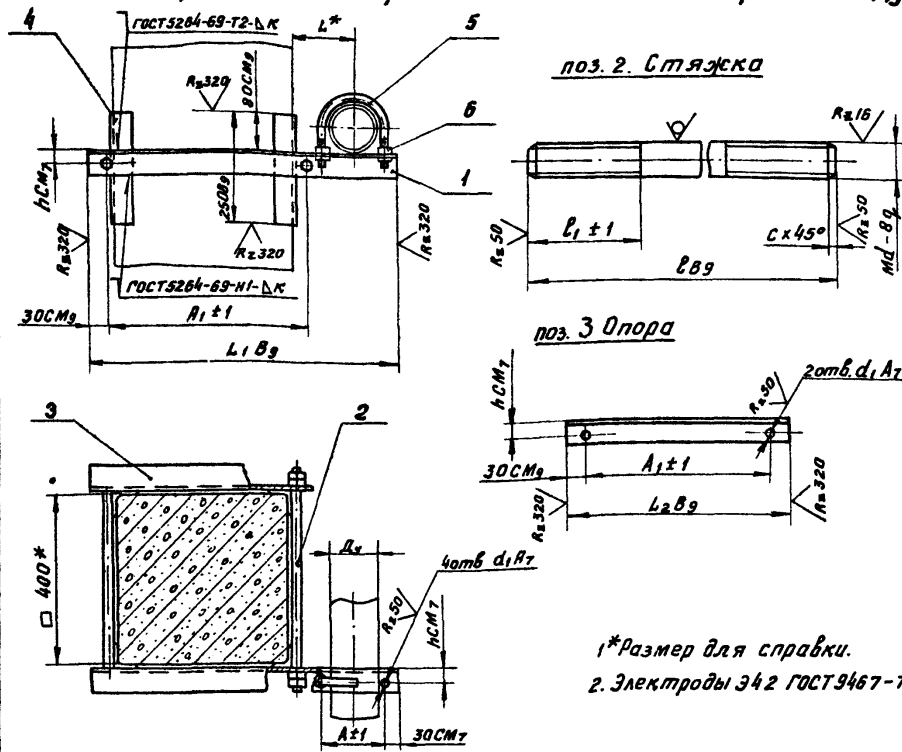
Копировал: Копиц

Формат А4

Шифр проекта: 1205.01.01.01.01

### Крепление горизонтального газопровода Ду50÷250 к железобетонной колонне

Таблица 2



поз. 2. Стяжка

поз. 3 Опора

1\*Размер для справки.  
2. Электроды Э42 ГОСТ 9467-75.

Таблица 1

Ду	Размеры, мм													
	L	L <sub>1</sub>	L <sub>2</sub>	A	A <sub>1</sub>	h	a	d	d <sub>1</sub>	l	l <sub>1</sub>	c	k	
50	150	660	490	70	428	25	10	12	465	30	1,6	5		
65		671		92			12	14	470	40				
80		676		102			14	18	490	45				2,0
100		686		122			16	18	490	45				2,0
150	200	763	500	176	430	35	16	18	490	45	2,0	9		
200	856	245		448	45	20	22	510	55	2,5				
250	881	295		55	20	22	510	55	2,5	9				

Ду	Сортамент		Масса, кг			
	поз. 1,3,4	поз. 2	поз.1	поз.2	поз.3	поз.4
50	Уголок 45x45x5 ГОСТ 8509-72 Ст.3 ГОСТ 535-58	Круге 410 ГОСТ 2590-71 Ст.3 ГОСТ 535-58	2,17	0,23	0,56	
65			2,2			1,57 0,67 2,68
80	Уголок 50x50x5 ГОСТ 8509-72 Ст.3 ГОСТ 535-58	Круге 612 ГОСТ 2590-71 Ст.3 ГОСТ 535-58	2,22	0,42	0,84	
100			2,54			1,81 0,75 3,0
150	Уголок 75x75x9 ГОСТ 8509-72 Ст.3 ГОСТ 535-58	Круге 816 ГОСТ 2590-71 Ст.3 ГОСТ 535-58	4,4	0,77	1,54	2,7 1,14 4,56
200			8,6			4,8 2,0 8,0
250	Уголок 90x90x12 ГОСТ 8509-72 Ст.3 ГОСТ 535-58	Круге 820 ГОСТ 2590-71 Ст.3 ГОСТ 535-58	10,7	1,26	2,52	5,85 2,44 9,76

Таблица 3

Ду	Наименование		Масса, кг		
	поз. 5	поз. 6	поз. 5	поз. 6	
50	Хомут 60	Гайка М10.5.019	0,14	0,011	0,132
65	Хомут 80	Гайка М12.5.019	0,26	0,015	0,180
80	Хомут 90		0,28		
100	Хомут 110	Гайка М16.5.019	0,33	0,033	0,396
150	Хомут 160		0,83		
200	Хомут 225	Гайка М20.5.019	1,77	0,062	0,744
250	Хомут 275		2,12		

6	см. табл. 3	12	ГОСТ 5915-70	см.	
5		1	ГОСТ 16691-71	табл. 3	
4	Подкладка	4			
3	Опора	1		см. табл. 2	Размеры
2	Стяжка	2			см. табл. 1
1	Опора газопровода	1			
Поз.	Наименование	Кол.	ГОСТ, Сортамент	шт. Общ. Масса	Примеч.
Изм. Лист	№ Докум	Подпись	Дата	4. 905-7/77	
Разраб	Егорова	К.С.	12.10		
Провер	С.С.	К.С.	12.10		
Узлы и детали крепления газопроводов				Лит	Лист
				Р	12
				Институт Мосгазпроект	

Копировал

Формат 12

Изм. в лист. Подп. и дата



Крепление горизонтального газопровода Ду 300-500 к железобетонной колонне.

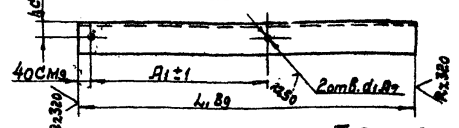
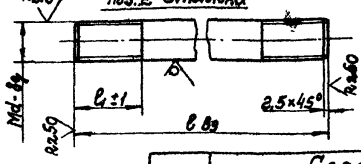
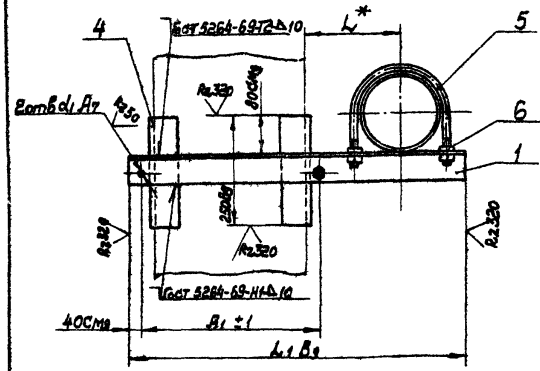
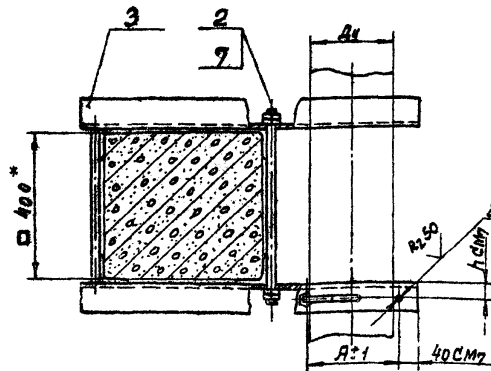


Таблица 2

Ду	Сортамент			Масса, кг			
	поз. 1, 3 и 4	поз. 2	поз. 1 и 3	поз. 2	поз. 4	шт.	общ.
300	Уголок 100x100x10 ГОСТ 8509-72 ст 3 ГОСТ 335-58	Крыс 820 ГОСТ 2590-71 ст 3 ГОСТ 335-58	15,0	1,27	2,54	3,8	15,3
400	Уголок 125x125x14 ГОСТ 8509-72 ст 3 ГОСТ 335-58	Крыс 830 ГОСТ 2590-71 ст 3 ГОСТ 335-58	28,8	1,93	3,86	6,5	26
500	Уголок 140x140x10 ГОСТ 8509-72 ст 3 ГОСТ 335-58	Крыс 830 ГОСТ 2590-71 ст 3 ГОСТ 335-58	26,7	3,05	6,1	5,4	21,6

Таблица 3

Ду	Наименование			Масса, кг		
	поз. 5	поз. 6	поз. 7	поз. 5	поз. 6	поз. 7
300	Гайка М20.5.019	Гайка М20.5.019	Гайка М20.5.019	2,44	0,62	0,25
400	Гайка М24.5.019	Гайка М24.5.019	Гайка М24.5.019	4,48	0,11	0,9
500	Гайка М30.5.019	Гайка М30.5.019	Гайка М30.5.019	5,49	0,11	0,44



1\* Размер для справки.  
 я. Электроузы Э42 ГОСТ 9467-75.  
 2. При креплении газопровода к колоннам других размеров, соответствен но изменяется длина опоры L1, или длина стяжек.

Таблица 1

Ду	Размеры, мм									
	L	L1	A	A1	h	d	d1	d2	l	l1
300	300	979	350	446	60	20	22	22	515	50
400	350	1085	454	452	75			26	545	55
500	400	1190	564	456	80	30	33	26	550	65

7	8	см. таблицу 3	Размеры см. табл. 1		
6	ГОСТ 5915-70				
5	ГОСТ 16891-71				
4	Подкладка	4	См. табл. 2		
3	Опора	1			
2	Стяжка	2			
1	Опора газопровода	1			
Поз.	Наименование	Кол.	ГОСТ: Сортамент	шт. 2 шт. Масса	Примечание

4.905-7/77

Узлы и детали крепления газопроводов

Лист	Лист	Листов
Р	13	127

Институт Мосгазпроект  
Формат ИБ

Копировал: Леш.

ИИВ-СПОСБ. 11.01.77. в. Фетис

# Крепление вертикального газопровода $D_{н50 \div 500}$ к железобетонной колонне

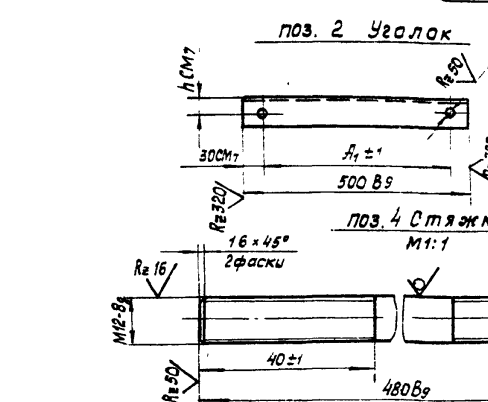
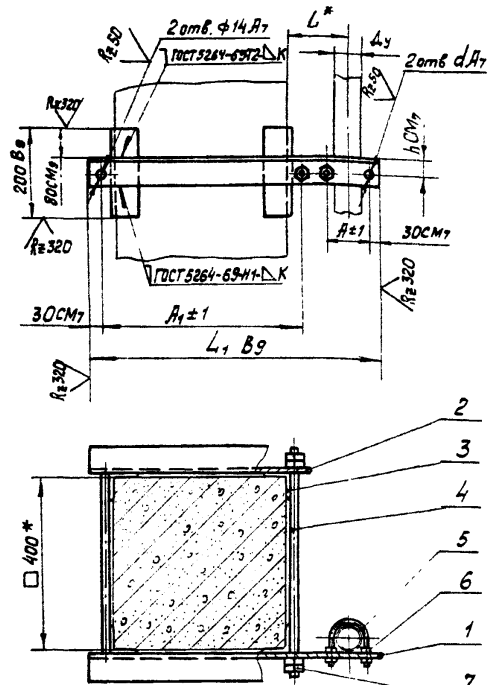


Таблица 1

Dy	Размеры, мм							Сортамент поз. 1, 2, 3	Масса, кг			
	L	L1	A	A1	h	d	K		поз.1	поз.2	поз.3 шт	Общ
50		660	70			12		Уголок 45x45-5ГОСТ8509-72 Ст.3 ГОСТ 535-58	2,2			
65	150	671	92		25				2,26	1,75	0,67	2,7
80		676	102	428		14	5		2,28			
100		686	122		30			Уголок 50x50-5ГОСТ8509-72 Ст.3 ГОСТ 535-58	2,31	1,96	0,75	3,0
150	200	761	176			18			2,92			
200		848	245					Уголок 63x63-6ГОСТ8509-72 Ст.3 ГОСТ 535-58	4,92			
250	250	873	295	435	35	22	6		5,06	2,98	1,14	4,56
300	300	950	350					5,5				
400	350	1052	454					Уголок 70x70-7ГОСТ8509-72 Ст.3 ГОСТ 535-58	10,0			
500	400	1157	564	448	60	26	7		10,8	4,9	1,9	7,6

Таблица 2

Dy	Наименование		Масса, кг		
	поз.5	поз.6	поз.5 шт	поз.6 шт	Общ
50	Хомут 60	Гайка М10.5.019	0,14	0,11	0,144
65	Хомут 80		0,26		
80	Хомут 90	Гайка М12.5.019	0,23	0,15	0,065
100	Хомут 110		0,33		
150	Хомут 160	Гайка М16.5.019	0,83	0,33	0,152
200	Хомут 225		1,77		
250	Хомут 275	Гайка М20.5.019	2,12	0,62	0,25
300	Хомут 330		2,44		
400	Хомут 430	Гайка М24.5.019	4,48	0,11	0,44
500	Хомут 540		5,49		

- \* Размер для справки.
- Электроды Э42 ГОСТ 9467-75.

3 При креплении газопровода к колоннам других размеров, соответственно изменяется длина опоры L, или длина стяжек

поз.	Наименование	Кол.	ГОСТ, сортамент	шт/Общ	Масса	Примечание
7	Гайка М12.5.019	8	ГОСТ 5915-70		0,015	0,12
6	см. табл. 2	4	ГОСТ 5915-70		см. табл. 2	
5		1	ГОСТ 16691-71			
4	Стяжка	2	Круг В12 ГОСТ 2590-71 Ст.3 ГОСТ 535-58		0,466	0,93
3	Подкладка	4				
2	Опора	1	см. табл. 1			
1	Опора газопровода	1				

изм	Лист	№ докум.	Продпись	Дата

поз.	Наименование	Кол.	ГОСТ, сортамент	шт/Общ	Масса	Примечание

4.905-7/77

Узлы и детали крепления газопроводов

Капуровал

Формат 12

Шкв. Лоподл. Подпись и дата.

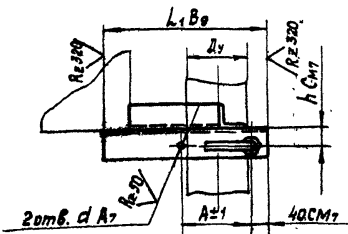
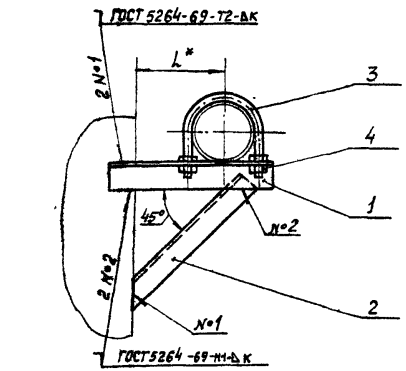
Крепление горизонтального газопровода Ду50:500 к металлическим конструкциям

Таблица 1

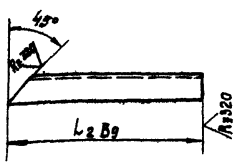
Ду	Размеры, мм							Сортамент		Масса, кг	
	L	L <sub>1</sub>	L <sub>2</sub>	A	d	h	K	поз. 1,2	поз.1	поз.2	
50		270		70	12			Уголок 45x45-5 ГОСТ 8509-78 Ст.3 ГОСТ 535-58	0,9	0,85	
65		280	300	92		25			0,93	0,85	
80	150	290		102	14		5		0,95	0,85	
100		300	310	122		30			1,18	0,98	
150	200	385	395	176	18	35			1,63	1,45	
200		490	505	245		45		Уголок 75x75x9 ГОСТ 8509-78 Ст.3 ГОСТ 535-58	3,9	3,5	
250	250	530	535	295	22	55	9		6,4	5,5	
300	300	615	625	350		60		Уголок 80x80x8 ГОСТ 8509-78 Ст.3 ГОСТ 535-58	9,3	8,0	
400	350	745	745	454	26	75	10		14,2	11,8	
500	400	850	815	554				18,2	13,2		

Таблица 2

Ду	Наименование			Масса, кг	
	поз.3	поз. 4	поз.3	поз.4	Общ.
50	Хомут 60	Гайка М10.9.019	0,14	0,04	0,044
65	Хомут 80		0,26		
80	Хомут 90	Гайка М12.9.019	0,28	0,015	0,060
100	Хомут 110		0,33		
150	Хомут 160	Гайка М16.9.019	0,83	0,033	0,132
200	Хомут 225		1,77		
250	Хомут 275	Гайка М20.9.019	2,12	0,062	0,248
300	Хомут 330		2,44		
400	Хомут 430	Гайка М24.9.019	4,48		
500	Хомут 510		5,49	0,1	0,44



поз.2 Подкос



1.\* Размер для справки.  
2. Электроды 342 ГОСТ 3467-75.

4	См. таблицу 2	4	ГОСТ 5915-70	см. табл.2	
3		1	ГОСТ 18691-71		
2	Подкос	1	См. табл. 1		
1	Опора газопровода	1			
Пов.	Наименование	Кол.	ГОСТ, Сортамент	Лист. Доц. Масса	Примечание
4.905-7/77					
Изм	Испол	№ докум	Подпись	Дата	
Разраб	Гришина	И.И.	И.И.	12.76	
Проб.	Вражнина	В.В.	И.И.	12.76	
И.конт.	Степанов	И.И.	И.И.	12.76	
И.верб.	Иванов	И.И.	И.И.	12.76	
Узлы и детали крепления газопроводов				Лит	Лист
копировал				P	15 27
				институт Мосгазпроект	
				формат 12	

ИВ № подл. Подпись и дата

Крепление вертикального газопровода Ду 50÷500 к металлическим конструкциям.

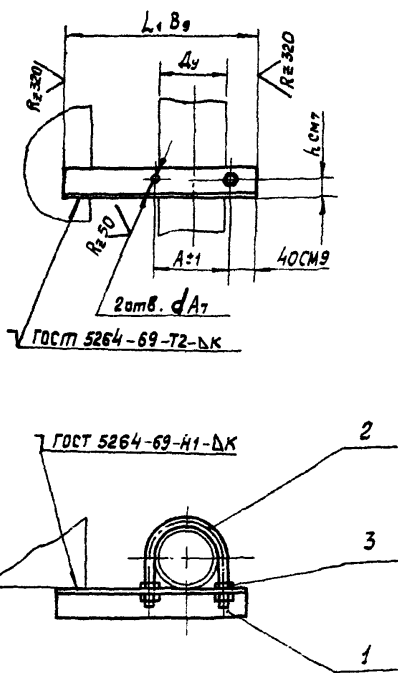


Таблица 1

Ду	Размеры, мм						Сортамент		Масса, кг	
	L	L <sub>1</sub>	A	h	d	к	поз.1	поз.1	поз.2	поз.3
50		270	70		12		Узелок 45-45-5 ГОСТ 8509-72 Ст.3 ГОСТ 535-58	0,9		
65		280	92	25				0,93		
80	150	285	102		14	5		0,95		
100		300	122		30		Узелок 50-50-5 ГОСТ 8509-72 Ст.3 ГОСТ 535-58	1,13		
150	200	380	176		18			1,42		
200		475	245				Узелок 63-63-6 ГОСТ 8509-72 Ст.3 ГОСТ 535-58	2,72		
250	250	500	295	35	22	6		2,86		
300	300	580	350					3,3		
400	350	690	454		60	26	Узелок 70-70-7 ГОСТ 8509-72 Ст.3 ГОСТ 535-58	5,1		
500	400	795	564					5,85		

Таблица 2

Ду	Наименование		Масса, кг		
	поз. 2	поз. 3	поз.2	поз.3	
			шт	Общ	
50	Хомут 60	Гайка М10.5.019	0,14	0,01	0,044
65	Хомут 80		0,26		
80	Хомут 90	Гайка М12.5.019	0,28	0,015	0,060
100	Хомут 110		0,33		
150	Хомут 160	Гайка М16.5.019	0,83	0,033	0,132
200	Хомут 225		1,77		
250	Хомут 275	Гайка М20.5.019	2,12	0,062	0,25
300	Хомут 330		2,44		
400	Хомут 430	Гайка М24.5.019	4,48	0,11	0,44
500	Хомут 540		5,49		

1.\* Размер для справки.

2. Электроды Э42 ГОСТ 9467-78.

3		4	ГОСТ 5915-70	см.	
2	См. табл. 2	1	ГОСТ 16691-71	табл.2	
1	Опора газопровода	1	см. табл.1		
Поз	Наименование	Кол.	ГОСТ, Сортамент	шт	Общ
				Масса	Примечание
4.905-7/77					
Изм	Лист	№ докум	Подпись	Дата	
	Разраб	Удлин	И.И.	12.76	
	Провер	Васильев	В.В.	12.76	
	И.контр	Степанов	Г.В.	12.76	
	Утверд	Удлин	И.И.	12.76	
Узлы и детали крепления газопроводов				Лист	Лист
				Р	16
				институт Масгазпроект	

капировал

формат 12

Шифр проекта Подпись и дата

Крепление горизонтального газопровода Ду 50÷200 на отдельно стоящей опоре

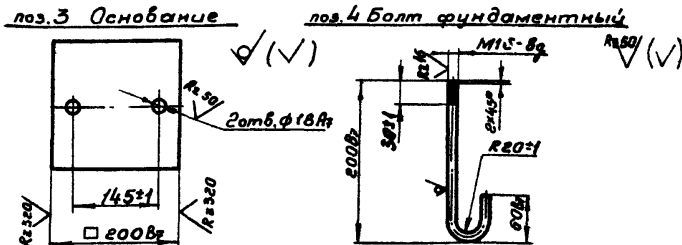
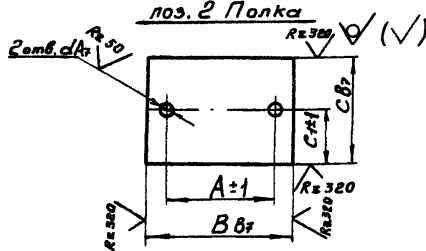
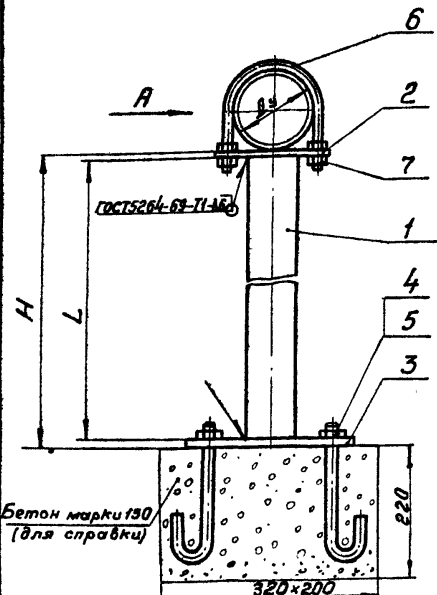


Таблица 2

Ду	Рис.	Размеры, мм					Масса, кг
		A	B	C	C <sub>1</sub>	d	
50	1	70	110	110	15	12	0,47
65		92	135			0,58	
80		102	150			0,62	
100	2	122	165	90	45	14	0,58
150		176	225			18	0,78
200		245	300			22	1,05

Таблица 3

Ду	Наименование		Масса, кг		
	поз. 6	поз. 7	поз. 6	поз. 7	
			шт.	Объ.	Объ.
50	Хомут 60	Гайка М10.5.019	0,14	0,011	0,044
65	Хомут 80	Гайка М12.5.019	0,26	0,015	0,060
80	Хомут 90		0,28		
100	Хомут 110	Гайка М16.5.019	0,33	0,033	0,132
150	Хомут 160		0,83		
200	Хомут 225	Гайка М20.5.019	1,77	0,062	0,248

Вид А

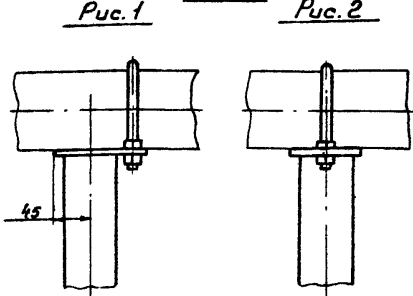


Таблица 1

Размеры, мм	Масса, кг	
H	L	кг
400	390	2,7
450	440	3,2
500	490	3,5
550	540	3,8
600	590	4,2
650	640	4,5
700	690	4,9
750	740	5,2
800	790	5,6
850	840	5,9
900	890	6,3
950	940	6,7
1000	990	7,1

7	см. табл. 3	4	ГОСТ 5915-70	см. табл. 3	
6		1	ГОСТ 16691-71		
5	Гайка М16.5.019	2	ГОСТ 5915-70	0,033	0,066
4	Болт фундаментный	2	М16 ГОСТ 2590-77 Ст. 3 ГОСТ 535-58	0,47	0,94
3	Основание	1	Лист Б-ЛН-5 ГОСТ 19903-74 4-IV-И Ст. 3 ГОСТ 16323-70	1,57	1,57
2	Полка	1	Лист Б-ЛН-5 ГОСТ 19903-74 4-IV-И Ст. 3 ГОСТ 16323-70	см. табл. 2	Размеры см. табл. 2
1	Стойка	1	Труба 70 ГОСТ 3262-75; L	см. табл. 1	L-см. табл. 1
Поз.	Наименование	Кол.	ГОСТ, Сортамент	шт	Объм, Масса

4,905-7/77

Изм	Лист	№ докум.	Подпись	Дата	Узлы и детали крепления газопроводов	Лит.	Лист	Листов
Разраб	Егорова	У.Е.10/77	12.76			Р	1?	27
Провер	Герасимов	Серг.	12.76			Институт Мосгазпроект		

Электроды Э42 ГОСТ 9467-75.

Инд. № подл. Подп. и дата

Крепление горизонтального газопровода Ду 250÷1000 на опоре.

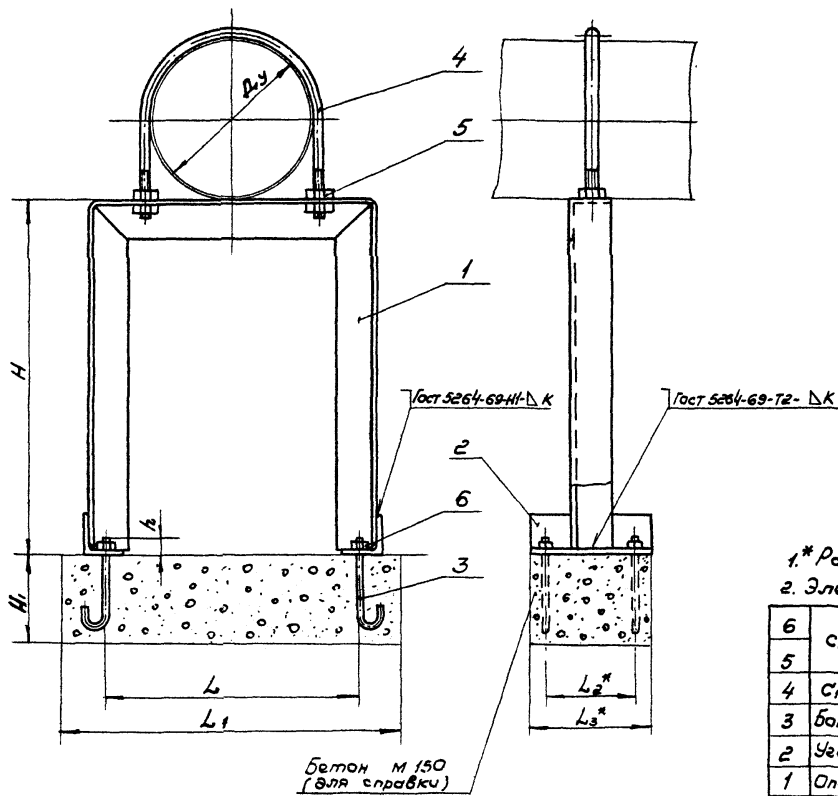


Таблица 1

Размеры, мм								
Ду	H	H <sub>1</sub>	L	L <sub>1</sub>	L <sub>2</sub>	L <sub>3</sub>	e	K
250	1000	220	402	650	200	280	30	6
300			626	870	220	300		
400				900				
500	310	40	720	1000	250	330	10	
600			860	1160	260	340		
800			1060	1220				
1000								

1.\* Размеры для справки.

2. Электроды 342 гост 9467-75

6	см. табл. 8	4	ГОСТ 5915-72	см. табл. 8	см. стр. 23
5		4			
4	см. табл. 6, 7	1	см. табл. 6, 7		см. стр. 23
3	Болт фундаментный	4	см. табл. 5		см. стр. 22
2	Уголок	2	см. табл. 4		см. стр. 22
1	Опора газопровода	1	см. табл. 2, 3		см. стр. 21

№ п/п	Наименование	Кол.	ГОСТ, Сортамент	шт./одн. Масса	Примечание
4.905-7/77					
Изм.	Лист	№ докум.	Подп.	Дата	
Разраб.	Булгина	И.А.	12.76		
Проб.	Геращенко	В.В.	12.76		
Исполн.	Степанов	С.С.	12.76		
Утв.	Убанов	И.И.	12.76		

Узлы и детали крепления газопроводов

Лит.	Лист	Листов
Р	18	27

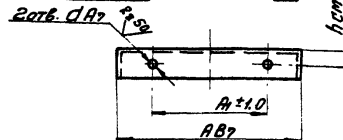
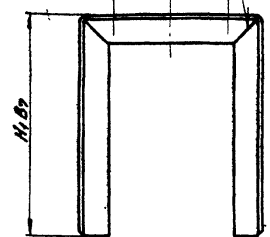
Институт Мосгазпроект

Узлы, детали, опоры и детали

Крепление горизонтального газопровода Ду 250÷1000 на опоре  
 поз. 1 Опора газопровода

Ra 50 (✓) (✓)

ГОСТ 5864-69-С2



Развертка

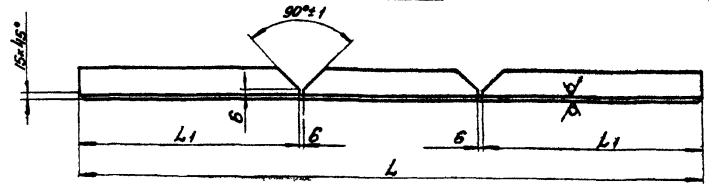


Таблица 3

Ду	Сортамент	H <sub>1</sub> = 400		H <sub>1</sub> = 500		H <sub>1</sub> = 600		H <sub>1</sub> = 700		H <sub>1</sub> = 800		H <sub>1</sub> = 900		H <sub>1</sub> = 1000								
		Размеры, мм		Размеры, мм		Размеры, мм		Размеры, мм		Размеры, мм		Размеры, мм		Размеры, мм								
		L	L <sub>1</sub>	L	L <sub>1</sub>	L	L <sub>1</sub>	L	L <sub>1</sub>	L	L <sub>1</sub>	L	L <sub>1</sub>	L	L <sub>1</sub>							
250	Угелок 25-25x4 ГОСТ 8509-78 Ст. 3 ГОСТ 535-58	1260	392	8,6	1460	492	9,9	1660	592	11,4	1860	692	12,6	2060	792	14,0	2260	892	15,3	2460	992	16,7
300																						
400	Угелок 40-40x4 ГОСТ 8509-78 Ст. 3 ГОСТ 535-58	—	—	—	1712	490	20,8	1912	590	23,1	2112	690	25,4	2312	790	27,5	2512	890	30,1	2712	990	32,7
500																						
600	Угелок 60-60x6 ГОСТ 8509-78 Ст. 3 ГОСТ 535-58	—	—	—	—	—	—	2017	—	38,1	2217	—	41,1	2417	—	45,2	2617	—	48,9	2817	—	52,7
800	Угелок 80-80x8 ГОСТ 8509-78 Ст. 3 ГОСТ 535-58	—	—	—	—	—	—	2167	589	45,9	2367	689	49,8	2567	789	54,3	2767	889	58,6	2967	989	62,9
1000								2367	—	50,1	2567	—	54,4	2767	—	58,6	2967	—	63,0	3167	—	67,1

Таблица 2

Ду	Размеры, мм			
	A	A <sub>1</sub>	d	h
250	480	295	22	45
300	—	350	—	—
400	730	454	—	60
500	—	564	26	—
600	850	656	—	75
800	1000	852	32	90
1000	1200	1058	—	—

Электроды Э42 ГОСТ 9467-75.

				4.905-7/77		
Изм.	Лист	И докум.	Подп.	Дата	Узлы и детали крепления газопроводов	
Разроб.	Эксперт	Илл.	ИР. №	Лист		
Проб.	Эксперт	Илл.	ИР. №	Лист		
И. контр.	Степанов	Удобр.	ИР. №	ИР. №	Институт Мосгазпроект	
Удобр.	Иванов	ИР. №	ИР. №	ИР. №		

копировал

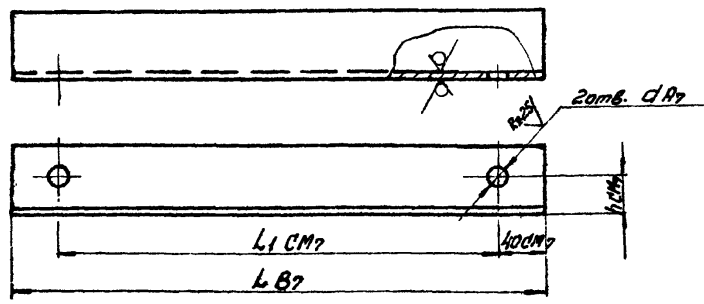
форма 12

Удобр. И. Иванов

# Крепление горизонтального газопровода Ду 250÷1000 на опоре

поз. 2 Узелок

R±50 (✓)



поз. 3 Болт фундаментный

R±50 (✓)

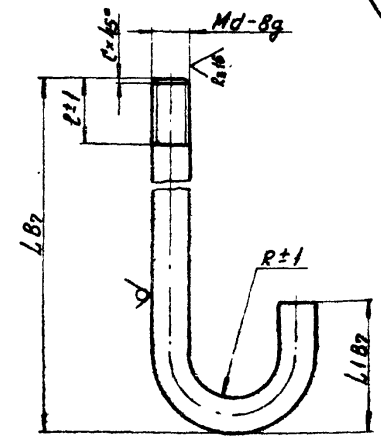


Таблица 4

Ду	Сортамент	Размеры, мм				Масса, кг	
		L	L1	d	h	шт.	Общ.
250	Узелок 75-76 ГОСТ 8509-72 Ст. 3 ГОСТ 535-58	280	200	18	45	1.86	3.72
300							
400	Узелок 100-101 ГОСТ 8509-72 Ст. 3 ГОСТ 535-58	300	220	22	60	3.66	7.32
500							
600	Узелок 125-126 ГОСТ 8509-72 Ст. 3 ГОСТ 535-58	330	250	24	75	6.3	12.6
800							
1000	Узелок 150-151 ГОСТ 8509-72 Ст. 3 ГОСТ 535-58	340	260	24	80	7.5	14.6

Таблица 5

Ду	Сортамент	Размеры, мм						Масса, кг	
		L	L1	l	R	d	C	шт.	Общ.
250	Болт В16 ГОСТ 2590-71 Ст. 3 ГОСТ 535-58	200	60	30	20	16	2	0.45	1.8
300									
400	Болт В20 ГОСТ 2590-71 Ст. 3 ГОСТ 535-58	300	80	40	30	20	2.5	1.00	4.00
500									
600	Болт В24 ГОСТ 2590-71 Ст. 3 ГОСТ 535-58	300	80	40	30	24	2.5	1.28	7.52
800									
1000									

4.905-7/77

Изм. Лист	Л.°	Рисунки	Подп.	Дата	Узлы и детали крепления газопроводов	Лист	Лист	Листов
Разработ	Э.И.И.И.	И.И.И.	И.И.И.	И.И.И.		?	20	27
Провер	И.И.И.	И.И.И.	И.И.И.	И.И.И.		Институт Мас.газ.проект		

копировал формат 12



Крепление горизонтального газопровода Ду 250÷1000 на опоре  
 поз. 4 Хомут

Таблица 6

Ду	Наименование	ГОСТ поз. 4	Масса, кг
	поз. 4		
250	Хомут 275	ГОСТ 16691-71	2.12
300	Хомут 330		2.44
400	Хомут 430		4.48
500	Хомут 540		5.5

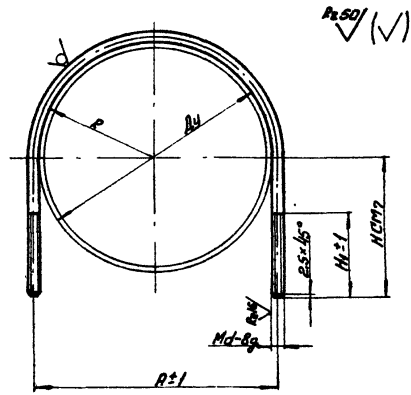


Таблица 8

Ду	Наименование		Масса, кг		Масса, кг	
	поз. 5	поз. 6	поз. 5	поз. 6	поз. 5	поз. 6
			шт.	обш.	шт.	обш.
250	Гайка М 20. 5. 019	Гайка М 16. 5. 019	0,063	0,252		
300					0,093	0,182
400	Гайка М 24. 5. 019	Гайка М 20. 5. 019	0,107	0,43		
500					0,063	0,252
600						
800	Гайка М 30. 5. 019	Гайка М 24. 5. 019	0,224	0,90	0,107	0,43
1000						

Таблица 7

Ду	Наименование	Сортамент	Размеры, мм					Масса, кг
			H	H <sub>1</sub>	A	R	d	
600	Хомут 630	Круж. 0,24 ГОСТ 2590-71 Ст. 3 ГОСТ 535-58	350	80	656	316	24	6,25
800	Хомут 820	Круж. 0,30 ГОСТ 2590-71 Ст. 3 ГОСТ 535-58	450	90	852	396	30	12,77
1000	Хомут 1020		550		1052	511		15,54

Ш.Б. М. Павлов, Г.С.Р. и др.

Изм. Лист		№ докум.		Подп.		Дата		4.905-7/77		
Разработ.		Э.И.И.		И.И.И.		И.И.И.				
Пров.		В.С.С.		И.И.И.		И.И.И.		Узлы и детали		
И.И.И.		И.И.И.		И.И.И.		И.И.И.		крепления		
И.И.И.		И.И.И.		И.И.И.		И.И.И.		газопроводов		
И.И.И.		И.И.И.		И.И.И.		И.И.И.		Лист		
И.И.И.		И.И.И.		И.И.И.		И.И.И.		Р 21 27		
И.И.И.		И.И.И.		И.И.И.		И.И.И.		Институт		
И.И.И.		И.И.И.		И.И.И.		И.И.И.		Мосгазпроект		
И.И.И.		И.И.И.		И.И.И.		И.И.И.		Формат 12		

Капировал

Крепление горизонтального газопровода Ду 50-300 на стойке.

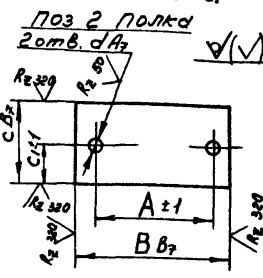
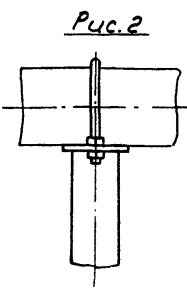
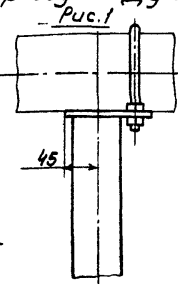
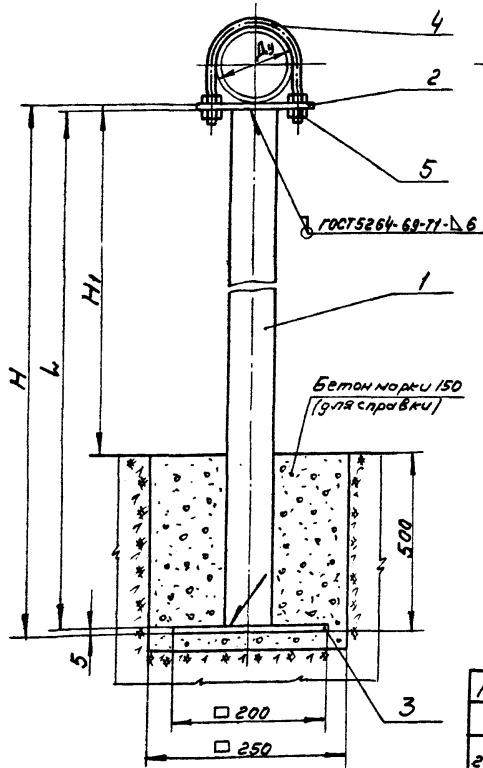


Таблица 2

Ду	Рис.	Размеры, мм				Масса, кг	
		А	В	С	С1		
50	1	70	110			12	0,47
65		90	135	110	15		0,58
80		106	150			14	0,62
100		122	165				0,58
150	2	180	225			18	0,78
200		242	307	90	45		1,05
250		298	353			22	1,20
300		350	415				1,30

Таблица 3

Ду	Наименование			Масса, кг	
	поз. 4	поз. 5	поз. 4	поз. 5	
				шт.	общ.
50	Хомут 60	Гайка М10.5.019	0,14	0,011	0,044
65	Хомут 80	Гайка М12.5.019	0,26	0,015	0,060
80	Хомут 90		0,28		
100	Хомут 110		0,33		
150	Хомут 160	Гайка М16.5.019	0,83	0,033	0,132
200	Хомут 225	Гайка М20.5.019	1,77	0,062	0,248
250	Хомут 275		2,12		
300	Хомут 330		2,44		

Таблица 1

Размеры, мм			Масса, кг
Н	Л	Н1	
2700	2690	2200	19,0
3000	2990	2500	22,2
3300	3290	2800	23,3
3500	3490	3000	25,0

Электроды Э42 ГОСТ 9467-75.

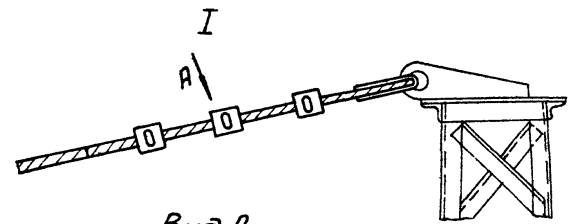
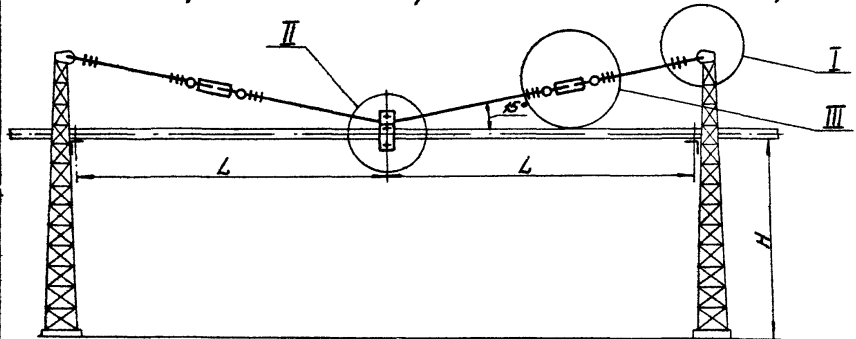
5	См. табл.	4	ГОСТ 5915-70	См. табл. 3	
4		1	ГОСТ 16694-70		
3	Основание.	1	Лист Б-М-5 ГОСТ 19903-74	1,57	
2	Полка	1	Лист 4-П-НСМЗ/ГОСТ/16523-70	См. табл. 2	
1	Стойка	1	Труба 70 ГОСТ 3262-75; Л	См. табл. 1	Л-см. табл. 1
Поз.	Наименование	Кол.	ГОСТ, Сортовой	Масса	Примечание
4.905-7/77					
Изм.	Лист	№ докум.	Подпись	Дата	
Разраб.	Егорова	Иванов	И.И.	12.76	
Провер.	Врахов	Иванов	И.И.		
Н. контро.	Степанов	Иванов	И.И.	12.76	
Исполн.	Иванов	И.И.	12.76		
Узлы и детали крепление газопроводов				Лист	Лист
				Р	22
				Институт Мосгазпроект	

капирован

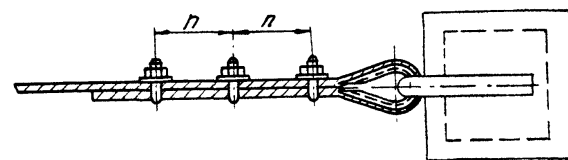
Формат 12

Шиб. по табл. 1, табл. 1, табл. 2

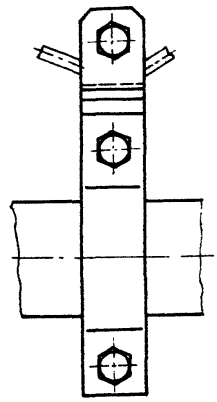
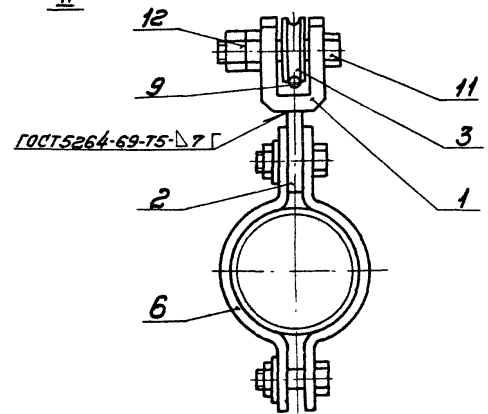
Крепление горизонтального газопровода Ду 50÷300 на растяжках



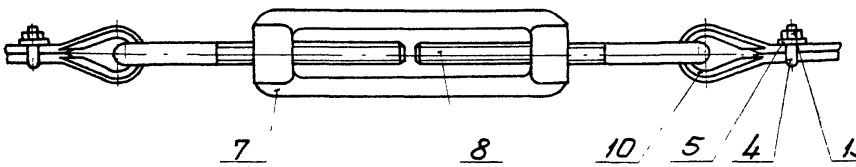
Вид А



II



III



13		36	ГОСТ 5915-70	См. табл. 1	См. стр. 26
12		2			
11		1	ГОСТ 7798-70		
10	См. табл. 1	6	ГОСТ 2224-72		
9		1	ГОСТ 3070-74		
8		4			
7		2	ГОСТ 16127-70		
6		1			
5	Планка	18	См. табл. 6	См. стр. 28	
4	Сжим	18	См. табл. 5		
3	Ролик	1	См. табл. 4		
2	Серьга	1	См. табл. 3	См. стр. 27	
1	Проушина	1	См. табл. 2		
Поз.	Наименование	Кол.	ГОСТ, Сортмент	Ишт. Общ. Масса	Примечание

4.905-7/77

Изм. лист № докум. Подп. дата  
 Разраб. Егорова УМ - 12.76  
 Пров. Верасимов Юр - 12.76  
 Н. Кант. / Стасюнов / Утв. Иванов

Узлы и детали крепления газопроводов

Лист 23 из 27  
 Институт Мосгазпроект  
 Формат 12

Копировал: Мишина

Изм. лист / Подп. и дата

Крепление горизонтального газопровода Ду 50-300 на растяжках

Таблица 1

Ду	Наименование								Масса, кг												
	поз. 6	поз. 7	поз. 8	поз. 9	поз. 10	поз. 11	поз. 12	поз. 13	поз. 6	поз. 7	поз. 8	поз. 9	поз. 10	поз. 11	поз. 12	поз. 13					
									шт	шт	шт	шт	шт	шт	шт	шт					
50	Хомут 51			Канат 4,2-1-1-0-Н-200	Кожу 15	Болт М10х50							0,06	0,015	0,09						
65	Хомут 76	Муфта М10	Тяга М10х122	Канат 5,5-1-1-0-Н-200	Кожу 20		Гайка М8.5.019		0,5	0,3	0,6	0,1	0,025	0,15	0,04	0,005	0,18				
80	Хомут 89			Канат 6,5-1-1-0-Н-200	Кожу 25	Болт М10х55	Гайка М8.5.019		0,6			0,14	0,035	0,22	0,05	0,011	0,022				
100	Хомут 114	Муфта М12	Тяга М12х150	Канат 8,1-1-1-0-Н-180	Кожу 34	Болт М10х60	Гайка М10.5.019		0,7		0,2	0,8	0,22	0,11	0,66		0,011	0,40			
150	Хомут 159	Муфта М16	Тяга М16х170	Канат 13-1-1-0-Н-140	Кожу 45	Болт М16х90	Гайка М16.5.019	Гайка М8.5.019	1,5		0,5	2,0	0,57	0,2	1,2	0,18	0,035	0,065	0,015	0,54	
200	Хомут 219			Канат 14,5-1-1-0-Н-180		Болт М20х90	Гайка М20.5.019	Гайка М16.5.019	2,6	0,9	1,8		0,72		0,29	0,062	0,124	0,033	1,19		
250	Хомут 273	Муфта М20	Тяга М20х125	Канат 17,5-1-1-0-Н-200	Кожу 56	Болт М20х100			4,0		0,9	3,6	1,07	0,4	2,4	0,32					
300	Хомут 325	Муфта М24	Тяга М24х210	Канат 21-1-1-0-Н-200	Кожу 63	Болт М24х110	Гайка М24.5.019	Гайка М20.5.019	9,6	1,7	3,4	1,3	5,2	1,5	0,55	3,3	0,51	0,107	0,214	0,062	2,23

1. Расстояние между опорами  $L$  и высота  $H$  прокладки газопровода определяются при проектировании.
2. Расстояние  $h$  между сжимками (поз. 4) следует принимать:
  - а) для каната  $\phi 4,2 \div 13 - 100$  мм,
  - б) для каната  $\phi 14,5 \div 21 - 120$  мм.
3. Тягу поз. 8 следует заказывать: 2<sup>е</sup> с правой резьбой, 2<sup>е</sup> с левой.

Уч. № 126/1. Подп. и Вспом.

4.905-7/77

Изм. лист	№ докум.	Подп.	Дата	Узлы и детали крепления газопроводов	Лист	Лист	Листов
Разраб.	Езорова	Увар	12.11		Р	24	27
Прод.	Герасимова	Сур	12.16		Институт Мосгазпроект		
И.Копир	Степанов	Сур	12.16	Копировал			формат 12
Утв.	Увар	Сур	12.16				

Крепление горизонтального газопровода Ду 50±300 на растяжках

рис. 1 Проушина

R<sub>a</sub> 320/ (✓) (✓)

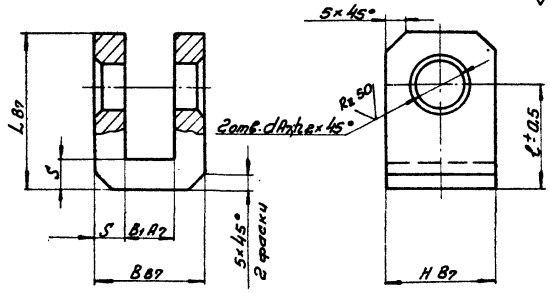


рис. 2 Серьез

R<sub>a</sub> 320/ (✓) (✓)

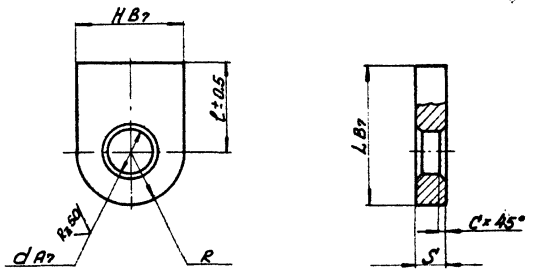


Таблица 2

Ду	Размеры, мм							Масса, кг		
	L	B	B <sub>1</sub>	H	ℓ	d	S			
50	45	30	14	30	28	13	8	0.2		
65										
80										
100	50	38	22	36	22	17	16	0.24		
150	60	60	28	56				32	19	0.9
200	80	72	32	62				46	22	20
250	96			68	64	2.2				
300	110			76	72	26	3.0			

Таблица 3

Ду	Размеры, мм							Масса, кг		
	L	H	ℓ	d	C	S	R			
50	40	30	25	12	1.5	8	15	0.07		
65								0.08		
80								0.10		
100	42	32	26	14	2	16	18	0.11		
150	62	56	36					0.3		
200	72	62	41					22	31	0.4
250	74	68	42	26	2.5	20	34	0.55		
300	86	76	48					30	38	0.75

Умб. и. н.с.а.н. П.а.д.н. и. с.п.а.н.

Изм/Исп.	И.В.Кочет.	П.В.П.	Дата
Разработ.	С.И.Ильин	И.В.С.	12.76
Проект.	С.В.Савинов	И.В.С.	12.76
И.Контр.	С.И.Степанов	И.В.С.	12.76
Умб.	И.В.Савинов	И.В.С.	12.76

4.905-7/77

Узлы и детали крепления газопроводов

Лист	Лист	Лист
P	25	27
Институт		
Модельпроект		

Копировал

Формат 12

Крепление горизонтального газопровода Ду 50 ÷ 300 на растяжках

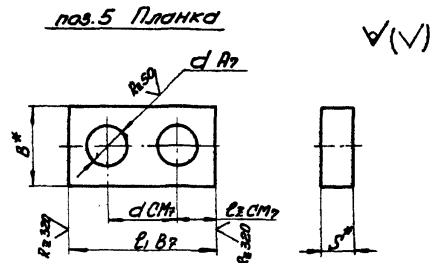
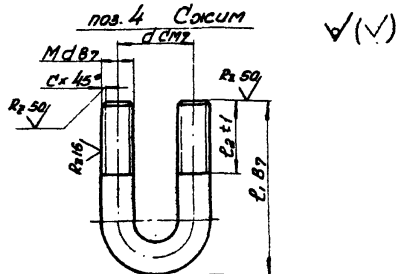
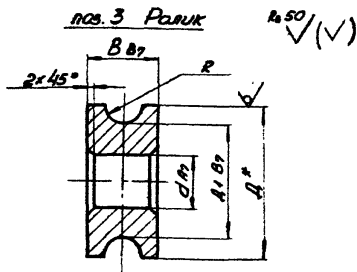


Таблица 4

Ду	Сортамент	Размеры, мм					Масса, кг
		Д	Д1	d	B	R	
50	Крпе 31 ГОСТ 2590-71 Ст. 3 ГОСТ 535-58	31	23	13	10	3	0,05
11					3,5		
12					4,0		
80	Крпе 35 ГОСТ 2590-71 Ст. 3 ГОСТ 535-58	35			12	4,0	0,136
12					6,0		
100	Крпе 52 ГОСТ 2590-71 Ст. 3 ГОСТ 535-58	52	34	17	24	9,0	0,40
150	Крпе 62 ГОСТ 2590-71 Ст. 3 ГОСТ 535-58	62	44	22	28	10,0	0,57
200	Крпе 65 ГОСТ 2590-71 Ст. 3 ГОСТ 535-58	65					0,73
250	Крпе 75 ГОСТ 2590-71 Ст. 3 ГОСТ 535-58	75	52	26	32	12,0	1,075

Таблица 5

Ду	Сортамент	Размеры, мм					Масса, кг
		l1	l2	d	d	c	
50	Крпе 8 ГОСТ 2590-71 Ст. 3 ГОСТ 535-58	35	15				0,026
65		40	20	8			0,032
80		45	25			16	0,036
100	Крпе 10 ГОСТ 2590-71 Ст. 3 ГОСТ 535-58	50	30	20	10		0,063
150	Крпе 12 ГОСТ 2590-71 Ст. 3 ГОСТ 535-58	65	35	28	12		0,120
200	Крпе 16 ГОСТ 2590-71 Ст. 3 ГОСТ 535-58	85	40	32		16	0,240
250	Крпе 20 ГОСТ 2590-71 Ст. 3 ГОСТ 535-58	95	45	36			0,540
300	Крпе 22 ГОСТ 2590-71 Ст. 3 ГОСТ 535-58	115	50	44	20	2,5	0,610

Таблица 6

Ду	Сортамент	Размеры, мм						Масса, кг
		l1	l2	d	B	d	S	
50	Планка В 80 ГОСТ 103-57 Ст. 3 ГОСТ 535-58	34						0,033
65		36	10	16	20	10	8	0,035
80		38						0,06
100	Планка В 125 ГОСТ 103-57 Ст. 3 ГОСТ 535-58	44	12	20	25	12	10	0,075
150	Планка В 128 ГОСТ 103-57 Ст. 3 ГОСТ 535-58	54	13	28	28	14	12	0,130
200	Планка В 132 ГОСТ 103-57 Ст. 3 ГОСТ 535-58	64	16	32	32	18	16	0,22
250	Планка В 140 ГОСТ 103-57 Ст. 3 ГОСТ 535-58	72	18	36	40		22	0,39
300		80		44		22		0,49

\* Размеры для справок.

Изм. и подл. Подп. и дата

Изм.	Лист	И. док.им.	Подп.	Дата	4.905-7/77	Узлы и детали крепления газопроводов	Лист	Лист	Листов
Разраб.	Э.И.И.	И.И.	И.И.	И.И.			Р	26	27
Проб.	Э.И.И.	И.И.	И.И.	И.И.			Институт Мосгазпроект		
И. контр.	С.И.И.	И.И.	И.И.	И.И.			Копировал		
Утв.	И.И.	И.И.	И.И.	И.И.			Формат 12		

Крепление горизонтального газопровода Ду 200-1000 на неподвижной опоре

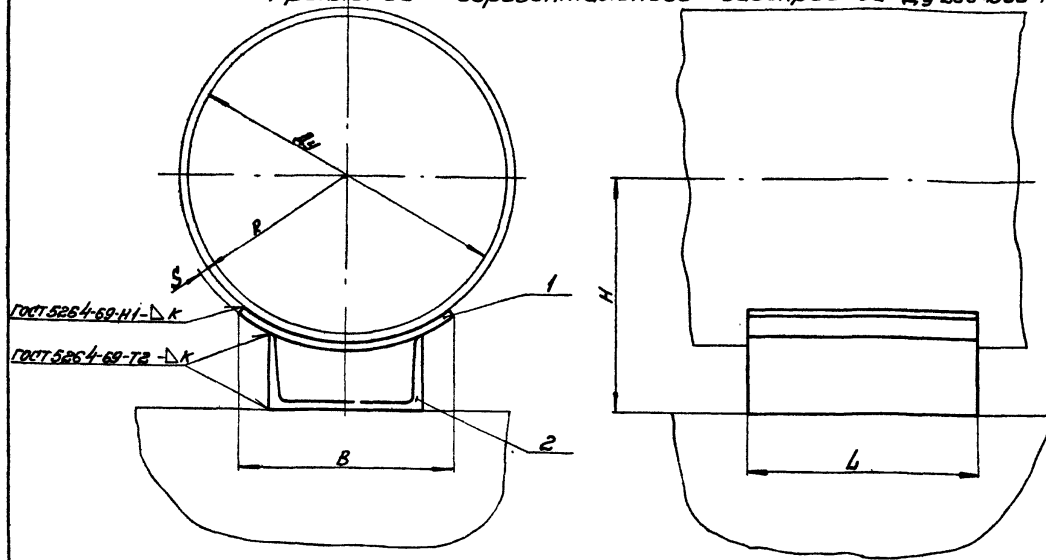


Таблица 1

Dу	Размеры, мм					
	L	H	B	R	S	K
200		150	140	110	6	6
250	150	185	200	137		
300		216		163		
400		276	280	214	8	8
500	180	330		266		
600		392	330	316		
800		485		411		
1000	200	600	380	511	10	10

Таблица 2

Dу	Сортамент		Масса, кг	
	Поз. 1	Поз. 2	поз. 1	поз. 2
200	Лист 6-Н1-6 ГОСТ 18003-74 4-Н-Н Ст.3 ГОСТ 16523-70	Швеллер 10 ГОСТ 8240-72 Ст.3 ГОСТ 535-58	0,99	1,38
250		Швеллер 16 ГОСТ 8240-72 Ст.3 ГОСТ 535-58	1,88	2,19
300				
400	Лист 6-Н1-6 ГОСТ 18003-74 4-Н-Н Ст.3 ГОСТ 16523-70	Швеллер 20 ГОСТ 8240-72 Ст.3 ГОСТ 535-58	3,17	3,31
500				
600		Швеллер 24 ГОСТ 8240-72 Ст.3 ГОСТ 535-58	3,73	4,32
800				
1000	Лист 6-Н1-6 ГОСТ 18003-74 4-Н-Н Ст.3 ГОСТ 16523-70	Швеллер 30 ГОСТ 8240-72 Ст.3 ГОСТ 535-58	5,97	6,36

Электроды Э42 ГОСТ 9467-75

2 Швеллер	1	Ст. табл. 2	Размеры см. табл. 1		
1 Подушка	1				
Поз.	Наименование	Кол.	ГОСТ, Сортамент	Ист. Обл. Масса	Примеч.

4.905-7/77

Исп. лист	№ докум.	Подп.	Дата
Разработ	Гущина	И.И.	12.76
Проб.	Герасимов	В.В.	12.76
Н.контр.	Смоганов	С.С.	12.76
Инт.	Штов	В.В.	12.76

Узлы и детали крепления газопроводов

Лист	Лист	Листов
Р	27	
Институт Мосгазпроект		

Инт. № 1000