

ТИПОВОЙ ПРОЕКТ

903 - 4 - 12

ДРЕНАЖНАЯ НАСОСНАЯ СТАНЦИЯ

ПРОИЗВОДИТЕЛЬНОСТЬЮ ДО 25 л/сек

СОСТАВ ПРОЕКТА

АЛЬБОМ I	АРХИТЕКТУРНО-СТРОИТЕЛЬНАЯ ЧАСТЬ
АЛЬБОМ II	ТЕХНОЛОГИЧЕСКАЯ ЧАСТЬ
АЛЬБОМ III	ЭЛЕКТРОТЕХНИЧЕСКАЯ ЧАСТЬ
АЛЬБОМ IV	СМЕТЫ И ЗАКАЗНЫЕ СПЕЦИФИКАЦИИ

Альбом I

РАЗРАБОТАН
РИЖСКИМ ОТДЕЛЕНИЕМ
ИНСТИТУТА ТЕПЛОЭЛЕКТРОПРОЕКТ

УТВЕРЖДЕН И ВВЕДЕН В ДЕЙСТВИЕ
МИНЭНЕРГО СССР С 1 НОЯБРЯ 1974 г.
РЕШЕНИЕ № 001 ОТ 26 ОКТЯБРЯ 1974 г.

ИВБ 279/1
ЦЕНА - 3-27

Заглавный лист

Настоящий проект разработан в соответствии с планом типового проектирования Госстроя СССР, и является корректировкой типового проекта

«Дренажная насосная станция производительностью от 5 л/сек до 25 л/сек» выполняется в связи со снятием с производства насоса 2НФ80 и заменой его на насосы ГИДМ 100-25

Дренажные насосные станции тепловых сетей могут быть также использованы и для удаления вод из дренажных сетей, прокладываемых для осушения территории промпредприятий, населенных мест и отдельных сооружений.

В настоящем альбоме разработана насосная станция производительностью до 25 л/сек

Проект станции состоит из 4-х альбомов:

1. Архитектурно-строительная часть
2. Технологическая часть
3. Электротехническая часть
4. Сметы и спецификации.

Характеристика проекта насосной станции

Производительность насосной станции до 25 л/сек. Устанавливаются два электронасоса ГИДМ 100-25 л/сек, из них один рабочий и один резервный. При кратковременных увеличениях притока выше расчетного возможна одновременная работа обоих насосов.

Работа насосной станции автоматизирована. Пуск и остановка насосов производится автоматически в зависимости от уровня воды в резервуаре.

Насосная станция разработана

Типовой проект разработан в соответствии с действующими нормами, и правилами и предусматривает мероприятия, обеспечивающие взрывобезопасность и пожаробезопасность при эксплуатации насосной станции.

Главный инженер проекта *И.И. Гайдаров*

в двух вариантах.

Вариант «А». Насосная станция круглая в плане, внутренним диаметром - 2,5 м.

Конструкция насосной принята монолитной, железобетонной. Способ производства работ - опускной колодец.

В соответствии с межотраслевыми унифицированными типоразмерами опускных колодцев, разработанными «ЦНИИПИ промышленных» в 1965 году (тема 586-65), наружный диаметр опускного колодца принят равным 3,0 м, а высота стен колодца кратной 0,6 м и высота - кратной 0,3 м

Вариант «Б» Насосная станция также круглая в плане, внутренним диаметром - 2,5 м

Конструкция насосной принята из сборных железобетонных безнапорных труб нормальной прочностью ФТ-25Н по серии 3.008-4 Вып 5

Способ производства работ - в открытом котловане. Днище и перекрытие насосной станции - железобетонные. Гидроизоляция внешней поверхности колодца и внутренней приемного резервуара - торкретирование цементным раствором (внутренней поверхности с железнением)

В агрессивных грунтовых водах торкретирование заменяется на горячую асфальтовую штукатурку в 3 слоя.

Отопление центральное, водяное не является обязательным, но рекомендуется для создания благоприятных условий работы электроаппаратуры микроклимата.

Вентиляция в верхнем помещении естественная

Электропитание станции осуществляется по двум линиям напряжением 380-220 вольт. В верхнем помещении устанавливается аппаратура для автоматического управления насосами.

Область применения

Дренажная насосная станция, предназначенная для сбора и последующей перекачки дренажных вод попутных дренажей подземных тепловых сетей, может быть применена также и в других случаях дренажа территорий и сооружений при аналогичных характеристиках.

Проект рассчитан на применение в районах с расчетной наружной температурой до - 40°С

Особенности строительства в условиях вечной мерзлоты, морозопроницаемых грунтов и сейсмичности выше 6-ти баллов проектом не учитываются

Основные показатели проекта

№ п/п	Наименование	Ед. изм	Показатели	
			Вариант «А»	Вариант «Б»
1	Строительный объем	м ³	55	43
2	Площадь застройки	м ²	8,1	8,6
3	Сметная стоимость в т.ч. оборудование с монтажом	тыс.	6,64	9,80
		руб.	2,77	2,77
4	Стоимость 1 м ³ оборудования	руб	120,73	227,90

1974 г	Дренажная насосная станция производительностью до 25 л/сек	Заглавный лист	Типовой чертёж 903-4-12	Альбом 1	Лист А
--------	--	----------------	-------------------------	----------	--------

Содержание альбома

Наименование чертежа	№ листов	№ строки альбома
1	2	3
Заглавный лист	А	3
Содержание альбома и перечень примененных стандартов и типовых чертежей	Б	4
Пояснительная записка	В, Г Д, Е	5,6 7,8
В а р и а н т А		
Планы и разрезы	1	9
Ствол шахты опалубочный чертеж Разрез 1-1 Планы А-А и Б-Б.	2	10
Армирование ствола шахты Раскладка сеток, план Разрез 1-1	3	11
То же. Армирование ножа, консоли пространственных каркасов	4	12
То же Спецификация и выборка арматуры Расход материалов	5	13
Железобетонная плита днища. Арматурно-опалубочный чертеж	6	14
То же Спецификация арматуры и закладных деталей Расход материалов	7	15
Промежуточное перекрытие ПП-1 Опалубочный чертеж Закладные детали и спецификация.	8	16
То же Арматурный чертеж. Спецификация и выборка арматуры. Расход материалов.	9	17
Верхнее перекрытие ВП-1 Арматурно-опалубочный чертеж	10	18
То же Спецификация и выборка арматуры. Расход материалов.	11	19
Металлические стремянки С-1 и С-2	12	20
Металлический корпус прямка в днище	13	21
Проходные сальники и газовые трубы для ввода кабелей	14	22
Сводная ведомость на металл и железо-бетон	15	23
Объемы работ	16	24
В а р и а н т Б		
Планы и разрезы	17	25
Маркировочно-монтажный чертеж Разрезы, планы, узлы. Спецификация сборных железобетонных элементов	18	26
Железобетонная плита днища ПД Арматурно-опалубочный чертеж	19	27
То же Спецификация арматуры и закладных деталей. Расход материалов	20	28
Промежуточное перекрытие ПП-2. Опалубочный чертеж. Закладные детали, спецификация	21	29
То же Арматурный чертеж Спецификация и выборка арматуры. Расход материалов.	22	30
Верхнее перекрытие ВП-2. Арматурно-опалубочный чертеж.	23	31
То же Спецификация и выборка арматуры. Расход материалов	24	32
Металлические стремянки С-3 и С-4.	25	33

Продолжение		
1	2	3
Проходные сальники и газовые трубы для ввода кабелей.	26	34
Сводная ведомость на металл и железобетон	27	35
Объемы работ	28	36
Проект производства работ		
Чертеж деревянной опалубки монолитного опускного колодца и детали узлов	29	37
Детали узлов.	30	38
Разработка грунта внутри колодца и этапы погружения	31	39
Детали, узлы, металлоконструкции фершалты и инъекционных труб.	32	40
Котлован и схема монтажа сборного колодца.	33	41
Календарные графики строительства опускного колодца и сборного колодца	34	42
Фальцевая труба диаметром Дв=2500мм нормальной прочности ФТ-25н	35	43

Перечень примененных стандартов и типовых проектов		
№ п/п	Наименование	№ ГОСТов или серии
1	Сборные железобетонные безнапорные трубы	3008 - 4
	Фальцевая труба диаметром Дв = 2500 мм нормальной прочности ФТ - 25н	вып. 1
2	Прямоугольный чугунный люк размером 4.0х1.0м	г Москва 3-д "Водопробор"

Наз. отдела
 Инженер
 Л. Г. Сидорова
 Исполнитель
 Л. Г. Сидорова
 Проект
 ТЭЛОЭСЛЕКТРОПРОЕКТ
 Рижское отделение

Пояснительная записка

Общестроительная часть.

Дренажная насосная станция типа 1 запроектирована круглой формы в плане, внутренним диаметром 2,5 м, при глубине заложения лотка подводящего коллектора от 3,5 до 4,0 м и рассчитана на возведение как методом опускного колодца, так и в открытом котловане.

При разных отметках заложения подводящего коллектора общая высота железобетонного ствола станции остается неизменной. Необходимая глубина заложения станции меняется за счет изменения высоты горловины входного люка или прокладкой подводящего коллектора на последнем участке перед станцией с большими уклоном.

Вариант „А“

Подземная часть насосной станции представляет собой железобетонный колодец с дном из монолитного железобетона, бетон марки М200, В-4. Промежуточное перекрытие разделяет насосную станцию по вертикали на 2-части, из которых нижняя является приемным резервуаром дренажных вод, а верхняя - машинным помещением. Промежуточное перекрытие ПП-1 является сборным железобетонным элементом индивидуального изготовления и устанавливается на специальный консольный пояс, устроенный внутри колодца элемент ПП-1 рассчитан на вес оборудования и расчетную полезную равномерно-распределенную нагрузку 1000 кг/м².

Колодец перекрывается сборной железобетонной плитой ВЛ-1 индивидуально изготовления, рассчитанной на полезную равномерно-распределенную нагрузку

600 кг/см² Кроме того, учтена также нормативная автомобильная нагрузка Н-13. Монтаж оборудования осуществляется через квадратный канализационный люк 1,0 x 1,0 м. Изготавливаемый заводом „Водоприбор“ города Москвы.

Для спуска в машинное помещение устанавливается металлическая стремянка. Спуск в приемный резервуар осуществляется через люк в промежуточном перекрытии также по металлической стремянке

В приемном резервуаре размещаются насосные агрегаты, а в машинном помещении - электрооборудование и двигатели внутренняя поверхность приемного резервуара и внешняя поверхность колодца торкретируются цементным раствором состава 1:2 с железнением последнего слоя на внутренней поверхности колодца.

В случае агрессивных грунтовых вод торкретирование на наружной поверхности заменяется горячей асфальтовой штукатурной гидроизоляцией в 3 слоя.

Пропуск труб через стены станции осуществляется через патрубки сальникового типа, закладываемые при бетонировании ствола. Лоты в обоих помещениях приняты цементными.

Металлические конструкции окрасить согласно СНиП II-В.9-73

В основании опускного колодца методом подводного бетонирования сооружается бетонная подушка (бетон марки 150) по бетонной подушке выполняется гидроизоляция из брзозла или литого асфальта, поверх которой укладывается дренажный слой с устройством в нем перфорированного патрубка. Указанный патрубок служит для откачки грунтовых вод во время бетонирования железобетонного дна.

вариант „Б“

Подземная часть насосной станции запроекти-

рована из типовых сборных железобетонных труб ФТ-25н, внутренним диаметром 2,5 м, запроектированных по серии 3.003-4 вып. 1- железобетонное днище, промежуточное и верхнее перекрытия также являются сборными элементами, на индивидуального изготовления.

Днище укладывается на бетонной подготовке толщиной 100 мм, поверх которой выполняется 3-слойная оклеечная гидроизоляция из брзозла или литого асфальта.

Соединение сборных железобетонных элементов выполняется на цементном растворе марки „300“

Для обеспечения надежного соединения железобетонных колец с перекрытиями внутренней фланец труб перед установкой следует отбить (см черт. N 12)

Внутренняя поверхность приемного резервуара и наружная поверхность колодца торкретируются цементным раствором состава 1:2 в три слоя с железнением последнего слоя на внутренней поверхности колодца в случае агрессивных грунтовых вод торкретирование на наружной поверхности заменяется горячей асфальтовой штукатурной гидроизоляцией в 3 слоя.

Методы производства работ

Проект производства работ составлен исходя из следующих положений:

- 1 Грунт - среднезернистый песок с удельным сцеплением 0,14 кг/см², углом внутреннего трения 22°, модулем деформации $E = 150 \text{ кг/см}^2$ и объемным весом 1,8 т/м³, группа II;
2. Уровень грунтовых вод расположен на 1,5 м ниже планировочной отметки площадки, воды безнапорные.

1974	Дренажная насосная станция производительностью до 3,5 л/сек	Пояснительная записка.	Типовой проект 903-4-12	Альбом 1	Лист В
------	---	------------------------	-------------------------	----------	--------

- 3. Коэффициент фильтрации равен 20^м/сутки;
- 4 высота стакана насосной станции (от верха плиты днища до низа плиты перекрытия) в монолитном варианте - 5400 мм, в сборном - 6220 мм;
- 5 Вес колодца в монолитном варианте - 36,5т, вес самого тяжелого элемента в сборном варианте - 9,4 тонны.

Вариант „А“ в монолитном железобетоне.

Сооружение насосной станции предусматривается методом опускного колодца. Погружение колодца предусматривается при помощи вибропогрузителя, либо в тиксотропной рубашке. Применение тиксотропной рубашки, исключающее трение между стенкой колодца и грунтом (остается только трение между стенкой ножа и грунтом) позволяет значительно снизить вес колодца и применить тонкостенную конструкцию стакана. Бетонирование колодца осуществляется в „пионерном“ котловане глубиной 1,3м при установленной водоопытной установке ЛПУ - 5. Сборная деревянная опалубка устанавливается на предварительно забетонированное опорное кольцо. Арматурные каркасы ставятся перед установкой щитов наружной опалубки. Бетонирование производится в два приема: отдельно - ножа и стакана колодца. Подача бетона производится из опрокидных бадей емкостью 0,6м³ по деревянным лоткам. Уплотнение бетона производится пневматическими глубинными вибраторами С-699 (5шт, 1,3м³/мин). Распалубливание колодца производится после достижения бетоном 70% проектной прочности. Очищенные, обеспыленные внутренняя и наружная поверхности колодца покрываются слоем торкрета 25 мм за исключением кольцевого паза для опирания плиты днища.

Для погружения колодца без тиксотропной рубашки применяется специальный вибропогрузитель типа ВП-3М, которым возможно производить погружение оболочек весом до 50 т на глубину до 25 м.

При работе этого вибропогрузителя разработка и выдача грунта в отвал либо на транспорт (в зависимости от местных условий) производится грейфером емк 0,35 м³.

Применение такого вибропогрузителя значительно упрощает и ускоряет производство работ по погружению колодцев небольшого диаметра (2-2,5 м), а также значительно сокращает количество строительных механизмов по сравнению с методом погружения небольшого колодца в тиксотропной рубашке.

Погружение колодца в тиксотропной рубашке производится в два этапа, с выемкой грунта грейфером емкостью 0,65 м³ на экскаваторе Э-652В, без водоотлива.

На первом этапе колодец погружается до отметки - 2,80 м, считая от поверхности земли. Затем устанавливается конструкция форшахты, навешиваются подключенные к емкости с глинистым раствором инъекционные трубы, и дальнейшее погружение осуществляется применением тиксотропной рубашки.

Уровень глинистого раствора в форшахте во все время погружения не должен снижаться более чем на 15-20 см от ее края.

Второй этап погружения обеспечивается также грейфером, который равномерно по всей поверхности внутренней части колодца вынимает грунт во избежание перекасов колодца категорически запрещается выемка грунта ниже, либо из под ножа колодца.

При удельной силе трения около 3^т/м² погружение колодца за счет собственного веса прекращается на глубине около 6 м ниже поверхности земли.

Для дальнейшего погружения необходимо выполнить следующие мероприятия.

- 1. Грунт из внутренней части колодца вынимается до низа ножа;
- 2. На колодец устанавливается пригрузка общим весом порядка 25 т. Пригрузка принята из сборных железобетонных элементов лотков типа ПКГ-9-2 шт. общим весом 4,96 т и фундаментных блоков типа ФБ-34 шт, общим весом 20,4 т;
- 3. Элементы пригрузки устанавливаются на колодец краном - экскаватором Э-652В со стрелой 15 м в четыре этапа:

I этап - 2 лотка ПКГ-9 устанавливаются на колодец одновременно, если не происходит погружение, приступают ко II этапу - лотки ПКГ-9 загружаются 12^ю фундаментными блоками ФБ, попеременно по блоку в каждый лоток, если этой пригрузки недостаточно, выполняется

III этап загрузки лотков 12^ю блоками ФБ, так же попеременно по блоку в каждый лоток при IV этапе укладываются попеременно в каждый лоток последние 10 блоков ФБ.

В случае погружения колодца при каком-либо этапе пригрузки, последняя немедленно прекращается, но с обязательным симметричным расположением элементов пригрузки во избежание крена колодца.

Если колодец под пригрузкой не достиг проектной отметки, пригрузка снимается и производится выемка грунта до низа ножа. Снятие пригрузки должно производиться в том же порядке, как и установка, во избежание перекасов колодца.

Если после выемки грунта не произошло погружения колодца, вновь производится установка элементов пригрузки поэтапно в порядке, описанном выше.

1974	Дренажная насосная станция производительностью до 25 ^л /сек	Пояснительная записка.	Типовой проект 903-4-12	Альбом 1	Лист Г
------	--	------------------------	-------------------------	----------	--------

Установка пригрузочных лотков типа ЛК-9 должна производиться без ударов по колодцу, а положение лотков на колодце должно обеспечить равномерную загрузку по всему периметру колодца.

После погружения колодца до проектной отметки блоки снимаются и производится выемка остаточного грунта.

После того, как колодец установлен на проектную отметку и грунт внутри колодца удален, производится подводное бетонирование бетонной подушки методом вертикально перемещающейся трубы или опускания бетона грейфером.

По достижении бетоном подушки проектной прочности производится откачка воды из колодца, устройство дренажного слоя и зумпфа, ослепочной гидроизоляции, стяжки и бетонирование железобетонного днища.

Затем монтируется сборное железобетонное перекрытие, устанавливается оборудование насосной станции и укладывается верхнее перекрытие.

Обратная засыпка пнионного котлована производится бульдозером Э-133 и уплотняется моторным катком Д-21В.

Основные положения, которые необходимо соблюдать при погружении колодца.

1. Разбивка и закрепление осей на местности должны обеспечивать возможность проверки положения колодца в любой момент его опускания.

2. Релеры для контроля вертикальных отклонений колодца должны устанавливаться вне пределов возможных осадок грунта.

3. При опускании колодца должны приниматься меры, обеспечивающие вертикальность на весь период погружения (тангенс угла отклонения от вертикали не более 0,01, горизонтальное смещение не более 0,01

глубины погружения), должна быть обеспечена равномерность выемки грунта у ножа, а также должны быть предусмотрены меры, препятствующие произвольному выныванию грунта из-под ножа.

Проверка вертикальности колодца и его положения в плане должна производиться непрерывно в процессе опускания. Смещение и перекосы должны выравниваться немедленно после их обнаружения.

4. Глинистая тиксотропная суспензия сливается в емкость, которая должна быть постоянно заполнена для того, чтобы при возможном прорыве или внезапном усиленном поглощении грунтом, имелась бы возможность быстрого ее восполнения. Для этого емкость устанавливается на подмости высотой не менее 5 м от поверхности земли. Емкость должна быть оборудована перемешивающим устройством.

5. Контроль за уровнем суспензии в рубашке производится круглосуточно.

Контроль за качеством суспензии должен производиться при помощи комплекта приборов полевой переносной лаборатории типа ЛГР-3 Бакинского приборостроительного завода.

6. Тиксотропная суспензия готовится в растворомешалке (модель С-171 или действующая турбинная растворомешалка треста Гидроспецстрой МЭС). Наилучшей является суспензия из бентонитовых глин. Возможно также изготовление суспензии из местных глин. Параметры глинистого раствора для каждого отдельного случая определяются опытным путем.

В слабых несвязных грунтах при малых углах внутреннего трения для увеличения объемного веса суспензии необходимо применение утяжелителей (молотый барит либо окись железа).

Вязкость суспензии при повышении температуры воды затворения увеличивается, соответственно уменьшается расход бентонита.

Таблица показателей качества (параметров) глинистых суспензий при проходке суглинков, глин, мелкозернистых песков и гравийно-галечниковых отложений.

№ п/п	Параметры	Ед. изм.	Величины	
			При проходке суглинков, глин и мелкозернистых песков	При проходке гравийно-галечниковых отложений
1	Удельный вес	г/см ³	1,2 - 1,25	1,15 - 1,20
2	Вязкость по СПВ-5	секунд	20 - 25	40 - 50
3	Водоотдача за 30 минут в приборе ВМ-6	см ³	20 - 30	10 - 15
4	Содержание песка в растворе	%	1 - 2	0,5 - 1
5	Толщина глинистой корки	мм	2 - 3	2 - 3
6	Статическое напряжение сдвига	Н/см ²	10 - 15	100 - 150
		Н/см ²	20 - 25	150 - 200
7	Стабильность	г/см ³	0,01 - 0,03	0,01 - 0,02
8	Суточный отстой	%	0 - 2	0 - 1

В условиях строительной площадки при приготовлении суспензии в растворомешалке расход глинопорошка возможно предварительно определить следующим образом:

- порошок из местных глин 300 - 400 г/л,
- порошок из бентонитовых глин 150 - 200 г/л.

Минимальное количество бентонита составляет 65 г/л при условии высокого качества бентонита и температуре воды 20°С.

При этом перемешивание должно производиться интенсивно, а для уменьшения поверхностного натяжения необходима добавка соответствующих примесей.

Объемный вес суспензии из местных глин 1,25-1,30 т/м³, из бетонитового порошка около 1,25 т/м³.

7. Перед началом работ должна быть пробурена контрольная скважина в месте погружения колодца и по ней определены следующие характеристики:

- установившийся уровень грунтовых вод;
- коэффициент фильтрации, по которому уточняются иглофильтровые установки;
- коэффициент трения, по которому определяется величина пригрузки.

В случае необходимости строительства большого количества дренажных насосных станций в одном районе, обслуживаемом одной строительной организацией, деревянную опалубку целесообразно заменить металлической, более простой по монтажу и демонтажу.

Вариант „Б“ в сборном железобетоне.

Сооружение насосной станции в сборном железобетоне производится в открытом котловане с двухрусным водопонижением при помощи иглофильтровой установки типа ЛЦУ-5.

При привязке типового проекта в зависимости от гидрогеологических условий площадки строительства, необходимо заново рассчитать и выбрать тип водопонижительной установки.

Размер котлована, зависящий от уклона откосов, принимается также в зависимости от местных условий (см. СН и П III-Б. 1-71).

Разработка грунта производится согласно данным, приведенным на чертеже.

Монтаж элементов колодца с учетом их большого веса (9,4 т) производится

гусеничным краном типа СКГ-100.

В случае расположения насосной станции вблизи существующих зданий и сооружений, основание которых попадает в зону призмы обрушения грунта у откосов котлована, необходимо устройства шпунтового ограждения.

После монтажа насосной производится торкретирование стенок колодца, как это описано для варианта „А“.

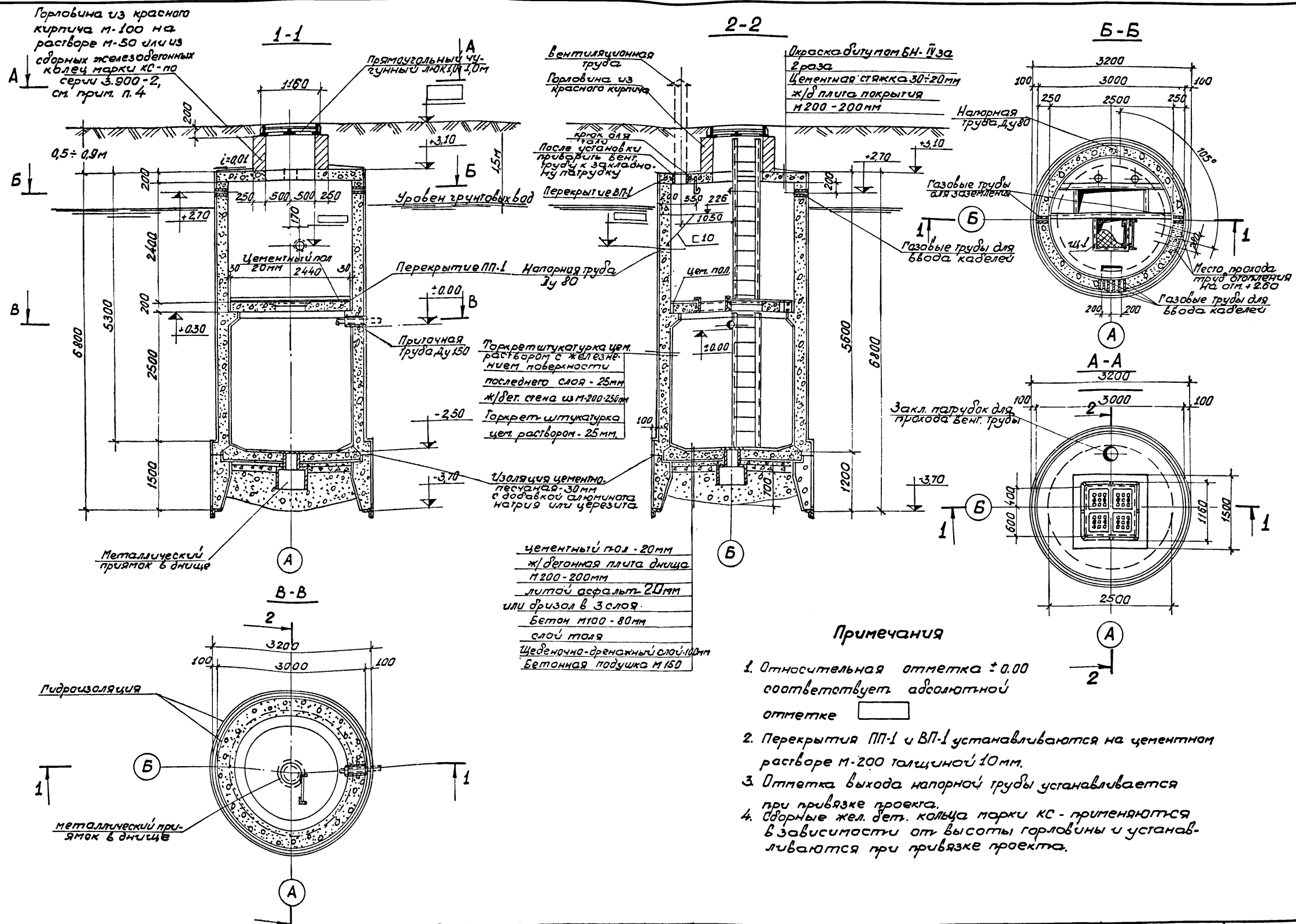
Обратная засыпка производится бульдозером Э-153 с последующим уплотнением моторным катком Д-211В.

Строительство монолитной насосной станции при погружении в тиксотропной рудашке может производиться только в безморозный период, а в сборном варианте и монолитном, при погружении с помощью вибропогружателя, также и в период с отрицательными температурами, при соблюдении соответствующих правил производства бетонных и земляных работ.

При строительстве насосных станций необходимо соблюдать требования „Указаний по строительству впускных сооружений в тиксотропных рудашках“ Госстроя СССР, СН и П III-Б. 7-62, а также правила техники безопасности, изложенные в СН и П III-А. 11-70.

Перечень строительных машин и механизмов

№ п/п	Наименование и марка	Монолитный вариант в тиксотропной рудашке шт	Монолитный вариант с вибропогружением шт	Сборный вариант шт
1	Бульдозер Э-153	1	1	1
2	Кран-экскаватор с грейфером емк. 0,65 м ³ Э-652Б	1	1	—
3	Экскаватор с драглайном емк. 0,8 м ³ Э-652Б	—	—	1
4	Вибропогружатель ВП-3М	—	—	1
5	Водопонижительные установки ЛЦУ-5	1	1	5
6	Гусеничный кран СКГ-100	—	—	1
7	Компрессор АК-9М	1	1	1
8	Цемент-пушка С-320	1	1	1
9	Пневматический глубинный вибратор С-699	1	1	—
10	Быстродействующая турбинная растворомешалка Гидроспецстроя	1	—	—
11	Растворонасос С-420А	1	—	—
12	Емкость с перемешивающим устройством (нестандартное оборудование для объема 5 м ³)	1	—	—

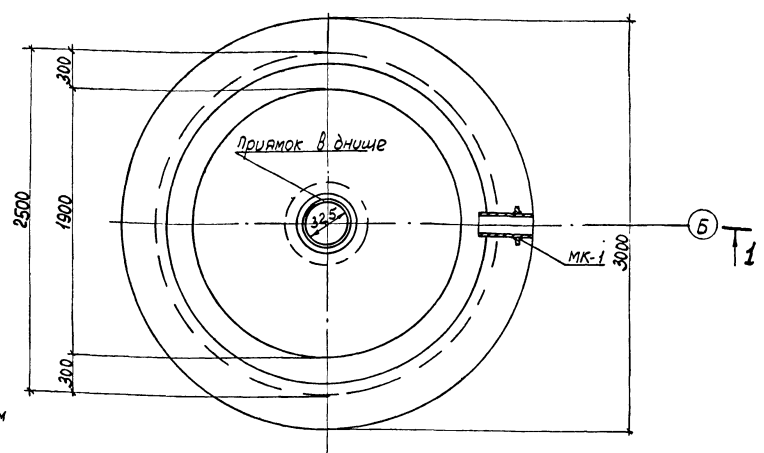
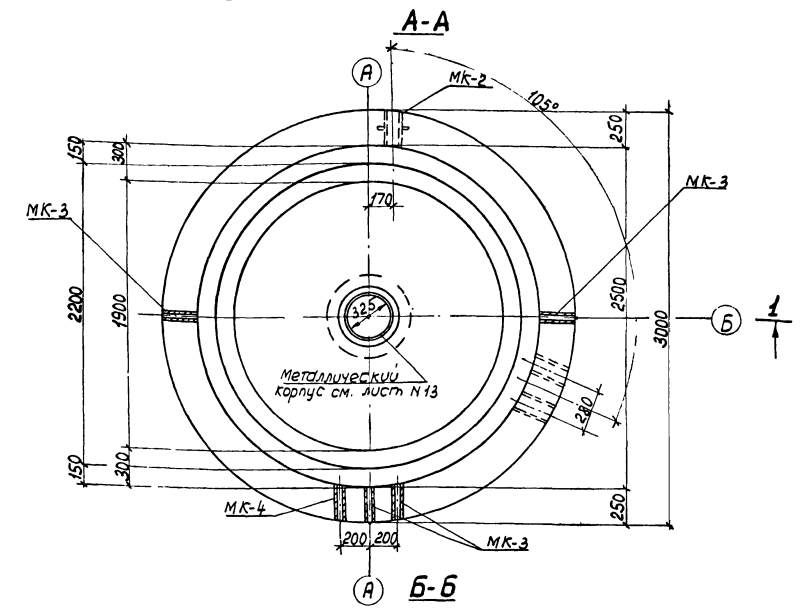
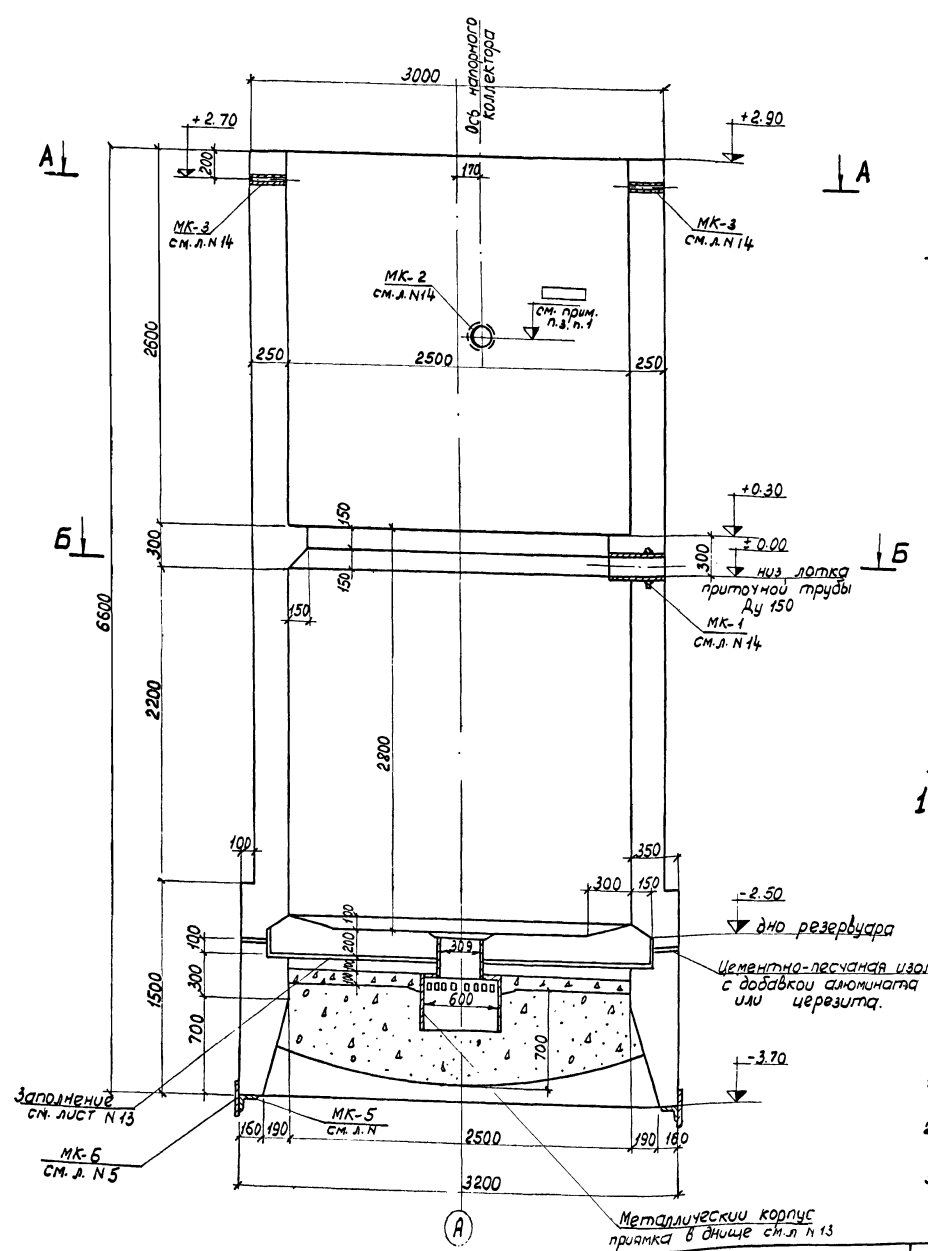


Примечания

- Относительная отметка ± 0.00 соответствует абсолютной отметке
- Перекрытия ПП-1 и ВП-1 устанавливаются на цементном растворе м-200 толщиной 10мм.
- Отметка выхода напорной трубы устанавливается при привязке проекта.
- Сварные жел. бет. кольца марки КС - применяются в зависимости от высоты горловины и устанавливаются при привязке проекта.

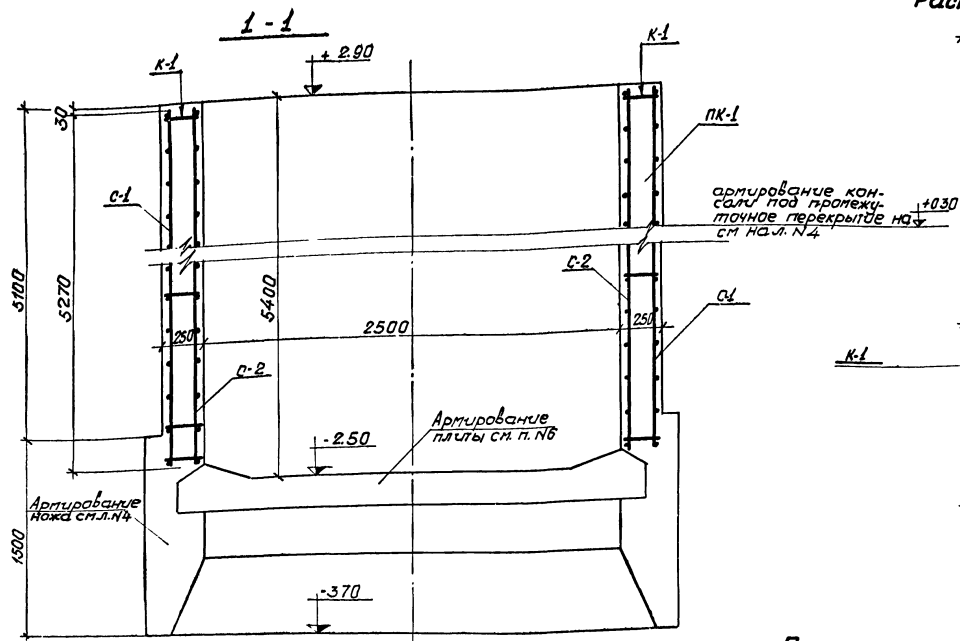
1974	Дренажная насосная станция производительностью до 25 л/сек	Планы и разрезы	Типовой проект 903-4-12	Львдм 1	Лист 1
------	--	-----------------	-------------------------	---------	--------

1-1

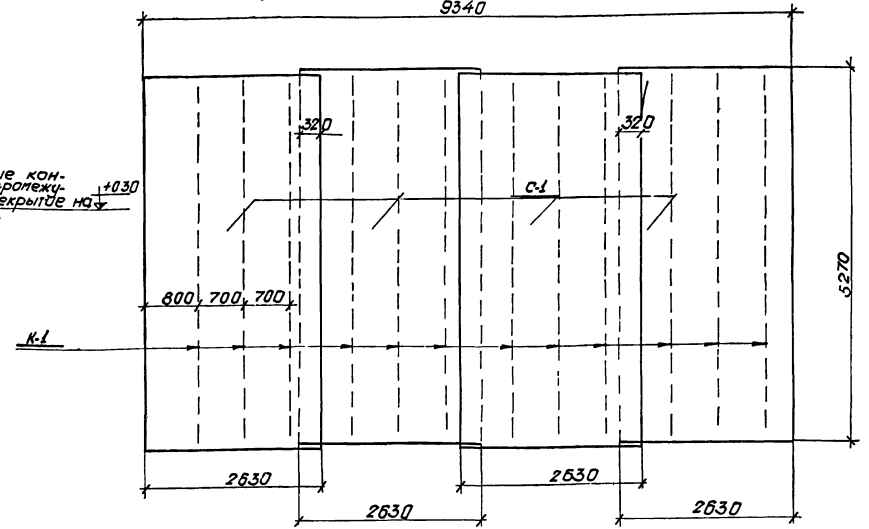


1. Все закладные детали устанавливаются при бетонировании Арматура сеток каркасов в месте установки закладных деталей вырезается по месту
2. Газовые трубы, предназначенные для прокладки кабелей, должны быть развальцованы и очищены от заусениц по обоим концам закладку труб производить в присутствии электрика
3. Настоящий чертёж читать совместно с л.л. N N 3,4,5

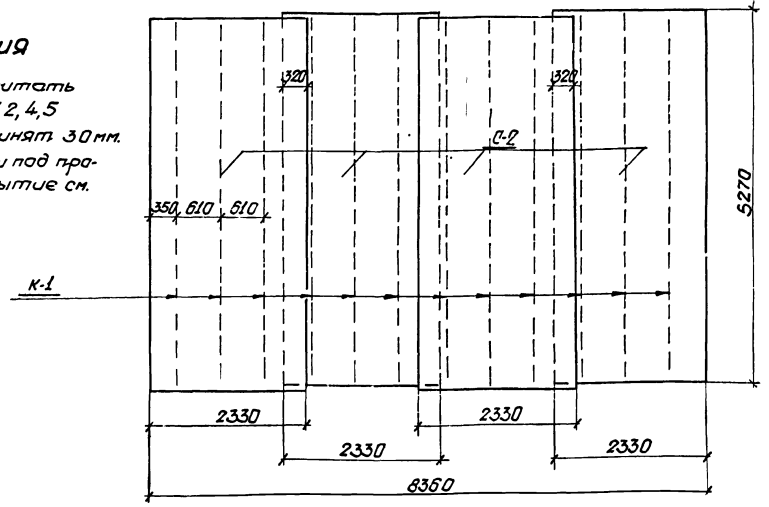
1974	Дренажная насосная станция производительностью до 25 л/сек	Ствол шахты Опалубочный чертёж Разрез по 1-1 Планы по А-А и Б-Б	Типовой проект 903-4-12	Альбом 1	Лист 2
------	--	---	-------------------------	----------	--------



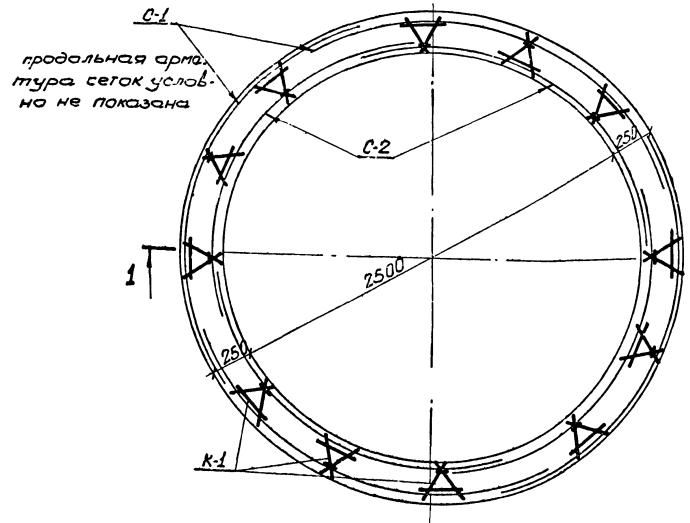
Раскладка наружных сеток пространственных каркасов



Раскладка внутренних сеток пространственных каркасов



План



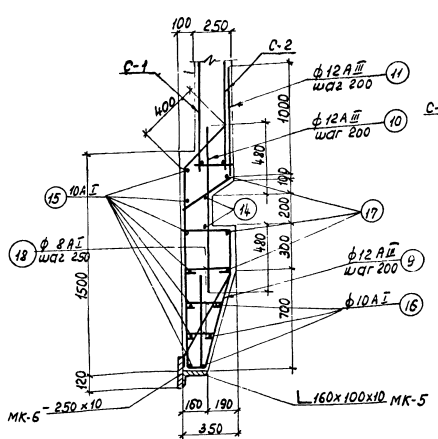
Примечания

1. Настоящий чертеж читать совместно с л.л. №2,4,5
2. Защитный слой принят 30мм.
3. Армирование консоли под промежуточное перекрытие см. л. №4

279/1

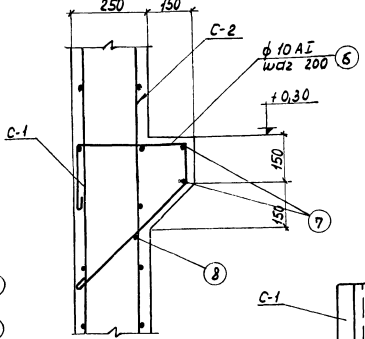
1974	Дренажная насосная станция производительностью до 25 л/сек.	Армирование ствола шахты. Раскладка сеток план. Разрез по 1-1.	Типовой проект 903-4-12	Лист 1	Лист 3
------	---	--	-------------------------	--------	--------

Армирование ножа



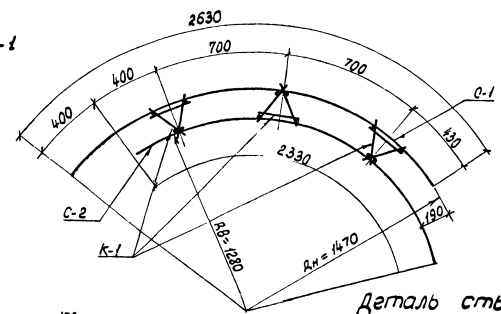
План реза

Армирование консоли.

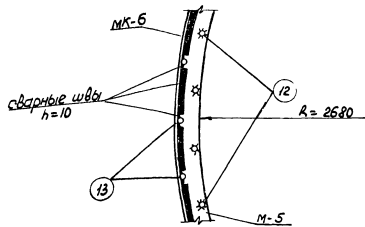
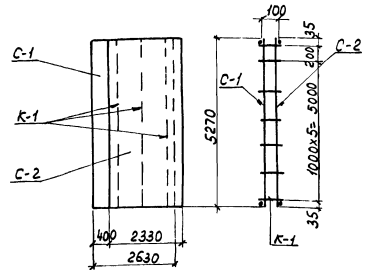
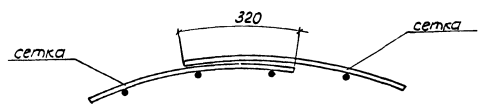


Общий вид пространственного каркаса ПК-1

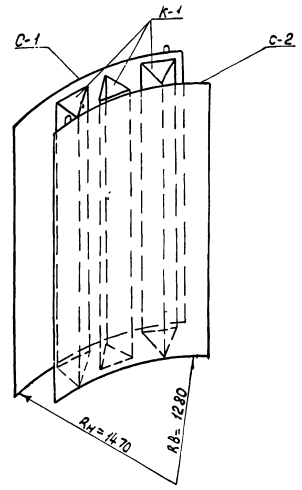
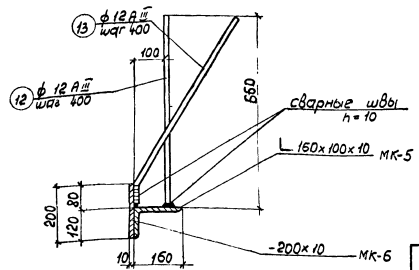
ПК-1



Деталь стыка сеток



Резец ножа



Примечания:

1. Настоящий чертёж читать совместно с л. л. № № 3, 5
2. Защитный слой принят 30 мм.
3. Сварные криволинейные сетки изготавливать на деревянных шаблонах (кондукторах).
4. Горизонтальные арматурные стержни сеток изгибаются по указанным в спецификации радиусам до сварки сеток.
5. Каркасы и сетки соединяются в пространственный блок точечной сваркой.

Спецификация на 1 элемент

Наимен. элемента	Кол. шт.	Эскиз марки или стержня	NN		Сече-ние	Длина мм	Число пазов	Общая длина мм	Масса в кг		
			поз. ции	мм					на 1 марк. элемент	на 1 эле-мент	всего
1	2	3	4	5	6	7	8	9	10	11	
ПК-1 (4 шт.)	С-1 (1 шт.)		1	12AII	5270	9	47,5	42,3	42,3		
		2	8AI	2630	27	71,0	28,0	28,0			
		3	12AII	10700	1	10,7	9,5	9,5			
					Итого:		79,8	79,8			
С-2 (1 шт.)	С-2 (1 шт.)		1	12AII	5270	8	42,2	37,5	37,6		
		3	12AII	10700	1	10,7	9,5	9,5			
		4	8AI	2330	27	62,9	24,8	24,8			
					Итого:		71,9	71,9			
К-1 (3 шт.)	К-1 (3 шт.)		1	12AII	5270	4	21,1	18,8	18,8		
		5	8AI	290	21	5,1	2,4	2,4			
							Итого:		21,2	21,2	
Консоль	Отдельные стержни		6	10AI	1330	41	54,5	-	33,6		
		7	10AI	7660	2	15,3	-	9,5			
		8	10AI	8660	1	8,7	-	5,4			
					Итого:		46,5	46,5			

1	2	3	4	5	6	7	8	9	10	11		
Наж Отдельные стержни.			9	12AII	2990	40	119,8	-	106,7			
		10	12AII	1160	40	46,5	-	41,4				
		11	12AII	1360	40	54,4	-	48,4				
		12	12AII	660	24	15,8	-	14,1				
		13	12AII	730	24	17,5	-	17,5				
		14	10AI	9630	2	19,3	-	12,0				
		15	10AI	10390	7	72,8	-	45,1				
		16	10AI	9100	3	27,3	-	16,9				
		17	10AI	8570	3	25,7	-	16,0				
		18	8AI	360	105	37,8	-	14,9				
							Итого:		333,0			

Спецификация металла Ст. 3

Марка	NN дет.	Сечение	Дли-на в мм	к-во		Масса в кг		Приме-чание.
				г	н	1 дет.	всех марк	
МК-5	1	L 160x100x10	9500	1	-	188,0	188,0	ГОСТ 8510-72
МК-6	2	- 200x10	9500	1	-	149,0	149,0	ГОСТ 103-57

Изготовить закладные детали

Наименование элемента	Марка	Кол. шт.	Масса в кг		NN листов
			шт	всех	
Ствол шахты	МК-1	1	21	21	14
	МК-2	1	7	7	14
	МК-3	4	7,4	6	14
	МК-4	1	0,7	1	14
	МК-5	1	188	188	наст. черт.
	МК-6	1	149	149	"
	МК-17	2	4,0	8	14

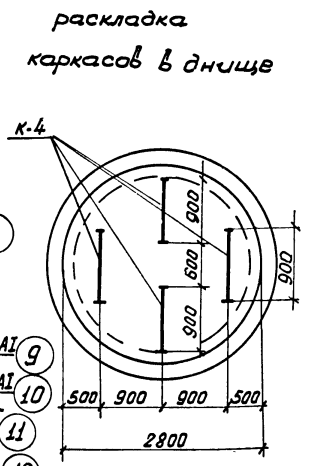
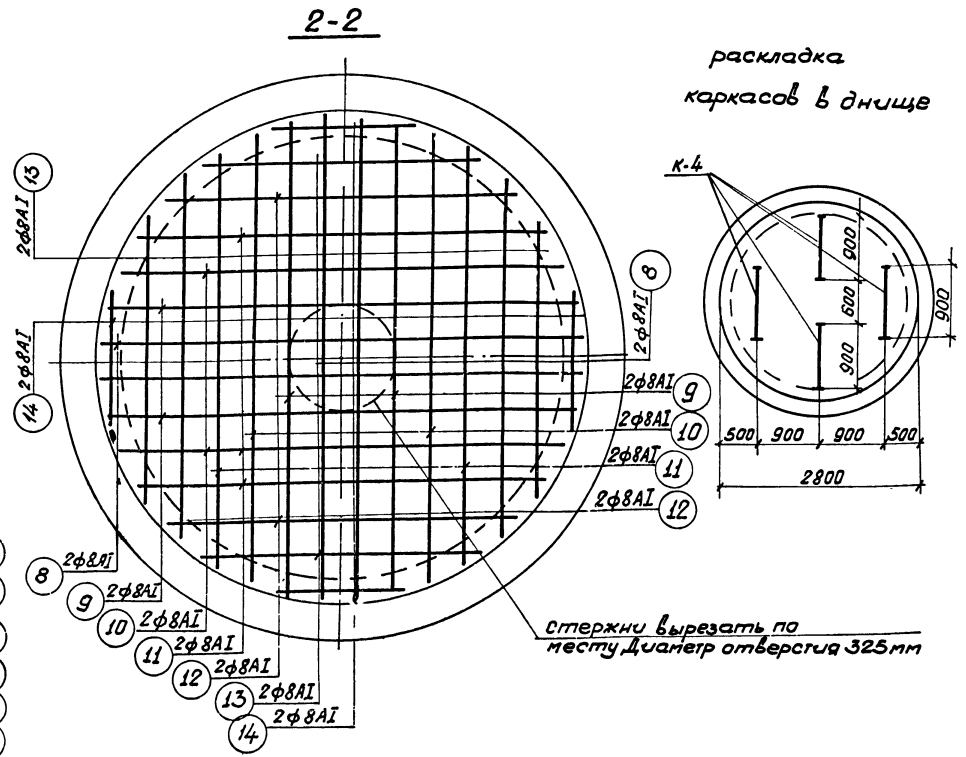
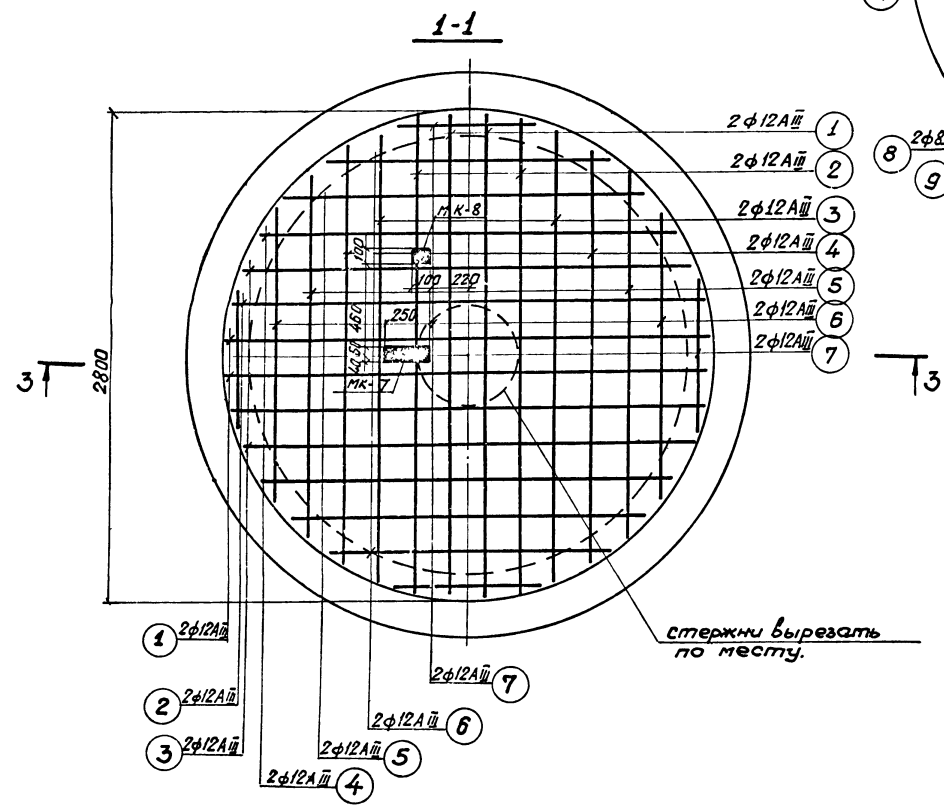
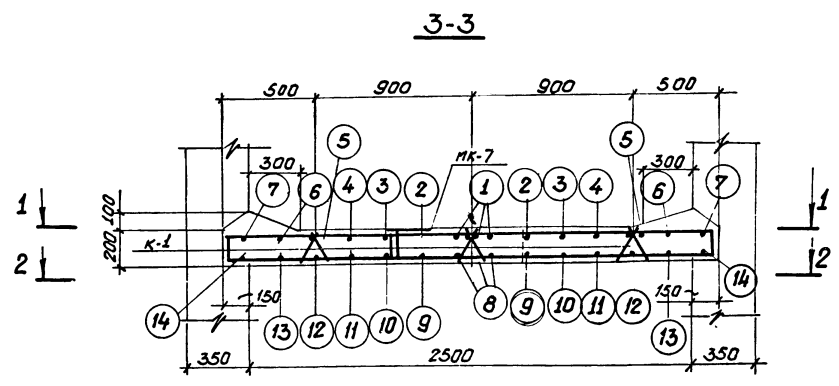
Выборка арматуры по диаметрам и профилям на все элементы.

Наименование элемента	Кол. шт.	Сталь класс А I		Сталь кл. А II		Общая масса кг.
		φ8	φ10	φ12		
ПК-1	4	220,8	-	470,8		692
консоль	1	-	48,5	-		49
нож	1	14,9	90,0	228,1		333
Итого:		236	139	699		1074

Расход материалов на все элементы

Элементы	Бетон		Кладение арматуры, м³	Масса стали в кг		Закладные
	Марка	м³		Арматура класс А I	Арматура класс А II	
Ствол шахты	М-200	14,59	73,5	375	699	380

- Примечания:**
- Настоящий чертеж читать совместно с л.л. NN 3, 4.
 - Сварку сеток и каркасов производить согласно СНиП III - В, 1 - 71.
 - Спецификация закладных деталей МК-1, МК-2, МК-3, МК-4, МК-17 дана на листе N 14.



стержни вырезать по месту диаметр отверстия 325 мм

стержни вырезать по месту.

Примечания

1. Защитный слой принят 30 мм
2. Спецификацию арматуры, закладных деталей и расход материалов см. лист. N7
3. Стержни устанавливаются через 200 мм.

1974 г.	Дренажная насосная станция производительностью до 25 л/сек	Железобетонная плита днища. Арматурно-опалубочный чертёж.	Типовой проект 903-4-12	Альбом 1	Лист 6
---------	--	---	-------------------------	----------	--------

Спецификация на 1 элемент

Наимен. элемент	Эскиз	NN поз. ции	Сечение мм	Длина поз. мм	к-во на элемент	Общая длина "сп" м	Всего на элемент		
							Сечение мм	длн м	Масса кг
Днище	2770	1	Ф8А	2770	4	11,08	Ф8А	61,00	54,2
	2710	2	Ф8А	2710	4	10,84	Ф8А	70,52	27,9
	2590	3	Ф8А	2590	4	10,36			48,2,1
	2400	4	Ф8А	2400	4	9,60			
	2110	5	Ф8А	2110	4	8,44			
	1690	6	Ф8А	1690	4	6,76			
	980	7	Ф8А	980	4	3,92			
	2770	8	Ф8А	3110	4	12,44			
	2710	9	Ф8А	3050	4	12,20			
	2590	10	Ф8А	2930	4	11,70			
	2400	11	Ф8А	2740	4	10,96			
	2110	12	Ф8А	2450	4	9,80			
	1690	13	Ф8А	2030	4	8,12			
	980	14	Ф8А	1320	4	5,28			

Спецификация закладных деталей

Марка	Эскиз	NN поз.	Сечение мм	Длина мм	к-во шт.	Масса в кг		
						Норм. по	Мор. по	Мор. по
МК-7		1	-100x10	250	1	1,96	1,96	2,6
		2	Ф10 АІ	500	2	0,31	0,62	
МК-8		2	Ф10 АІ	500	2	0,31	0,62	1,4
		3	-100x10	100	1	0,79	0,79	

Выборка арматуры по диаметрам

Марка элем.	к-во	АІ		АІІ	Запас проб.	общая масса кг	
		Ф6	Ф8				
Днище	1	2,6	27,9	—	67,0	—	97,5

Изготовить закладных деталей

Наименование элемента	Мар. ка	кол. шт	Масса в кг		Примечание
			шт	всез	
Днище	МК-7	1	2,6	2,6	
	МК-8	1	1,4	1,4	

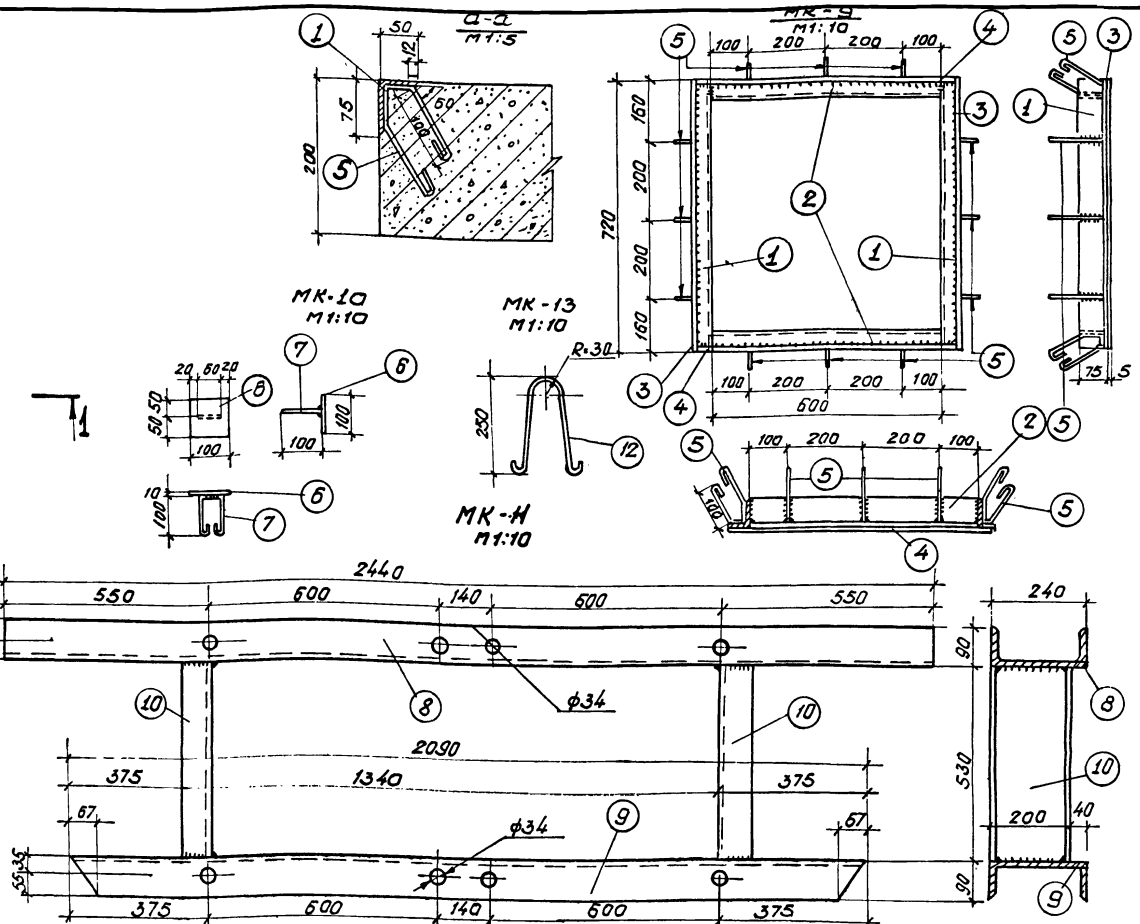
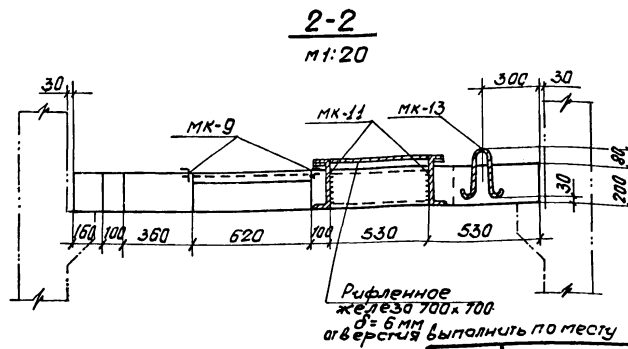
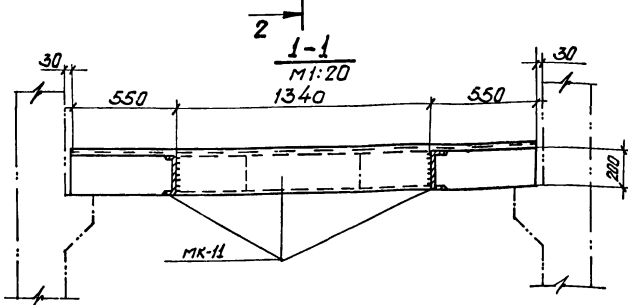
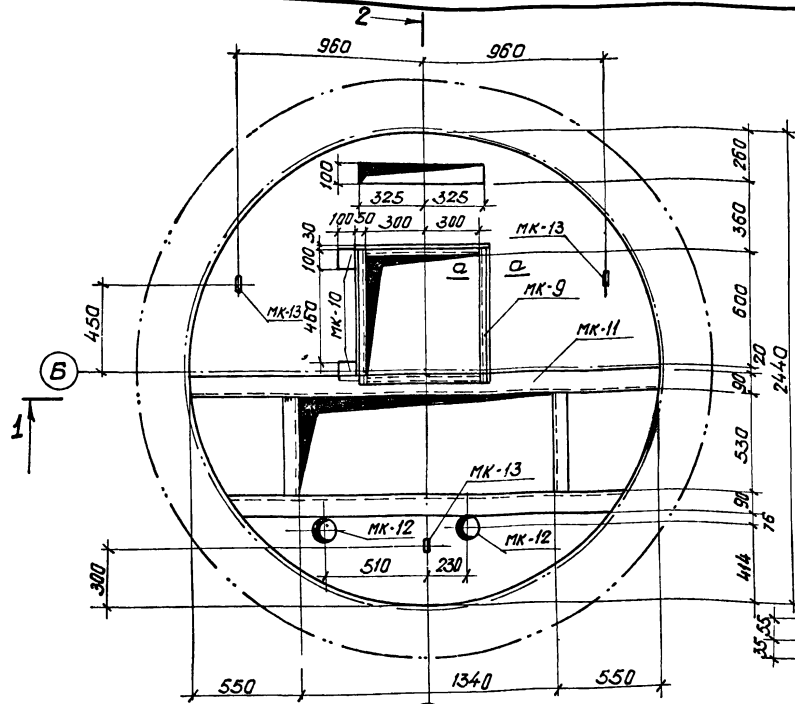
Спецификация на 1 элемент

Наимен. элемент	Эскиз марки	NN поз. ции	Сечение мм	Длина поз. мм	к-во на элемент	Общая длина "сп" м	Масса в кг		
							На мар. 1	На мар. 2	Всего на мар. 2
Днище		15	Ф8А	900	4	3,60	3,20	12,30	
		16	Ф6А	235	10	2,35	0,52	2,08	
		17	Ф6А	260	2	0,52	0,12	0,48	15,4

Расход материалов на эл-т

Элементы	Бетон		Содерж. стали на 1 м ³ бет. кг	Масса стали в кг			Закл. части	
	к-во шт	Марки		АІ	АІІ	проб. кол-во		
Днище	1	200	1,39	90	30,5	67,0	—	4,0

Примечание:
1. Арматура - стальной черт. ст. лист № 6



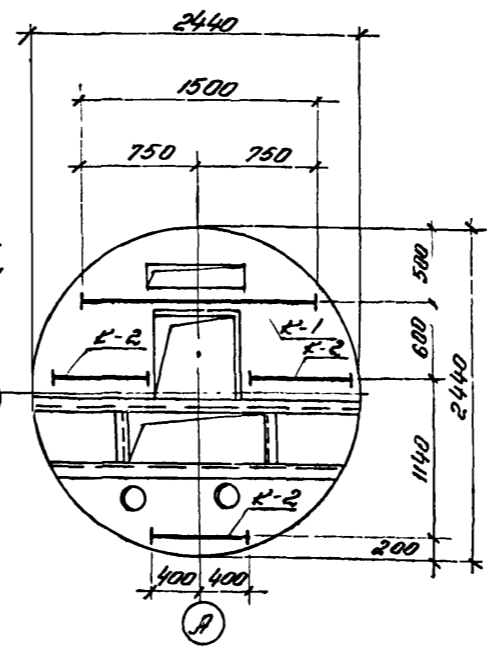
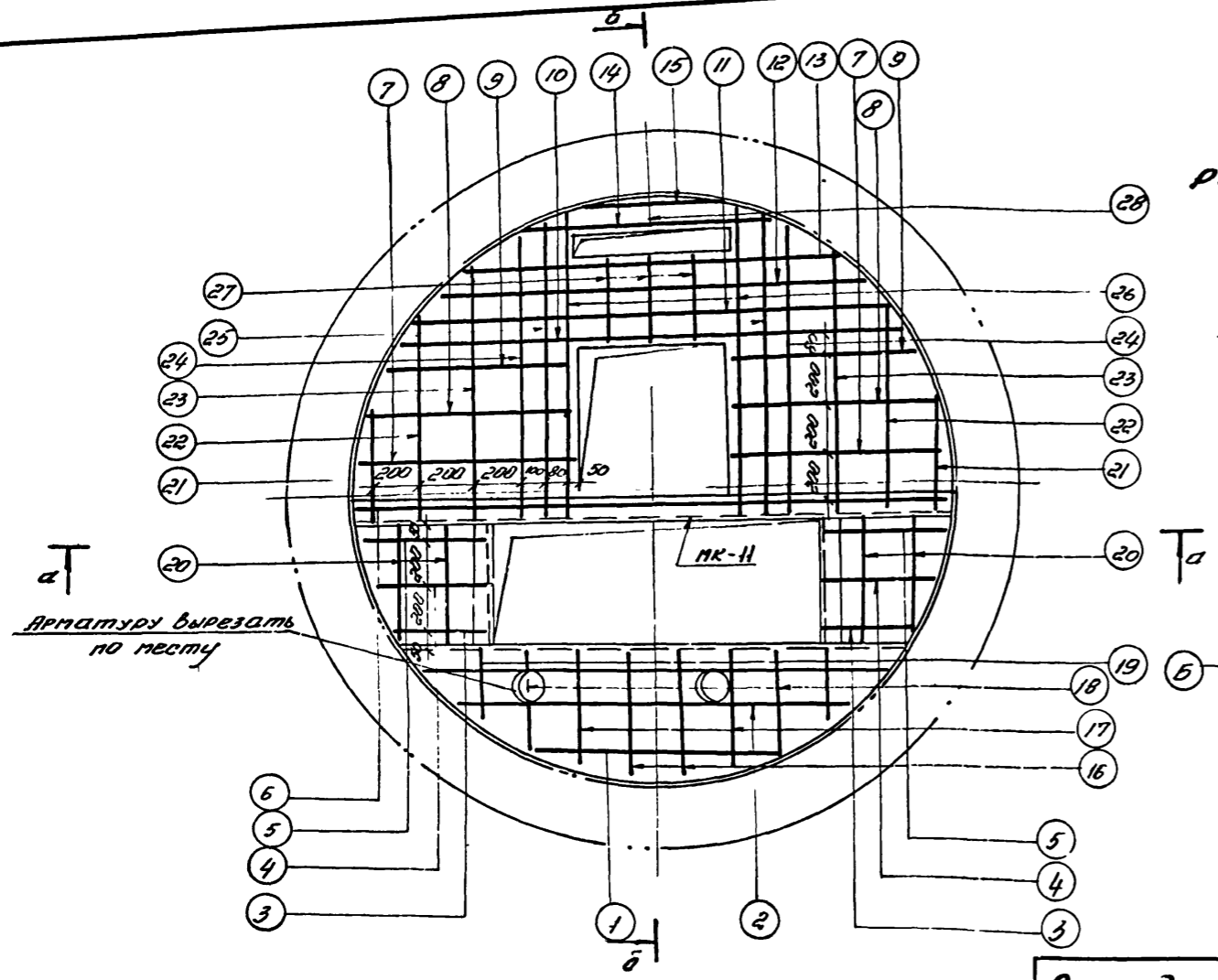
Изготовить закладных деталей

Наименование элемента	Марка	к-во шт.	Масса Едн. Изм.	Масса Всех	ИИ чертежей
ПП-1	МК-9	1	20.3	20.3	ИИ, наст. черт. эк.
	МК-10	2	1.0	2.0	"
	МК-11	1	129.4	129.4	"
	МК-12	2	2.1	4.2	"
	МК-13	3	0.6	1.8	"

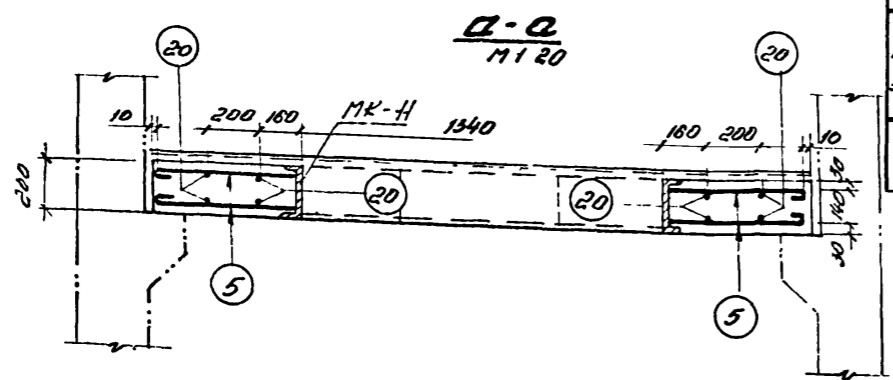
Спецификация металла Ст3

Марка	N дет	Сечение	Длина в мм	К-во		Масса в кг		Примечание	
				т	н	1 дет	всех		
МК-9	1	L75x50x6	720	2	-	4.10	8.2	ГОСТ 8510-72	
	2	L75x50x6	600	2	-	3.41	6.82	"	
	3	-12x5	720	2	-	0.41	0.82	ГОСТ 103-57*	
	4	-12x5	676	2	-	0.38	0.76	"	
	5	• ф10А1	450	12	-	0.28	3.36	ГОСТ 5781-61*	
Вес наплавленного металла 0.3									
МК-10	6	-100x10	100	1	-	0.78	0.78	ГОСТ 103-57*	
	7	ф12А1	830	1	-	0.20	0.20	ГОСТ 5781-61*	
Вес наплавленного металла 0.02									
МК-11	8	Г 24	2440	1	-	58.56	58.56	ГОСТ 8240-72	
	9	Г 24	2090	1	-	50.16	50.16	"	
	10	Г 20	530	2	-	9.38	18.76	129.4	
Вес наплавленного металла 1.9									
МК-12	11	Груда Дн. 108x4	200	1	-	2.05	2.05	2.1	ГОСТ 8732-70
МК-13	12	• ф12 А1	700	1	-	0.62	0.62	0.6	ГОСТ 5781-61*

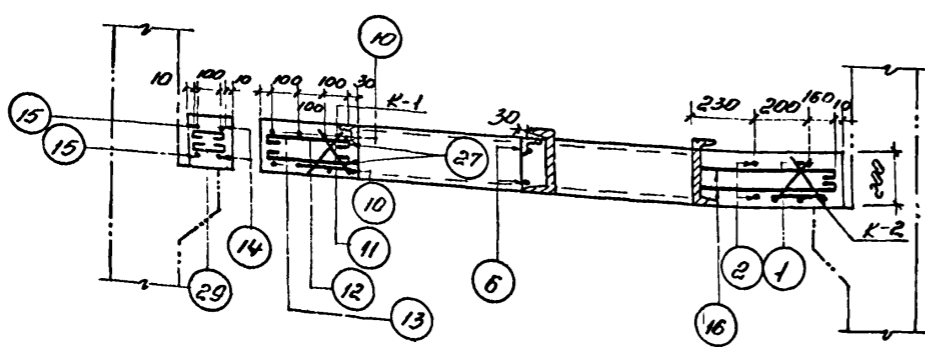
Схема раскладки каркасов



АТ
Арматуру вырезать по месту



Б-Б
1:20



Расход материалов на 1 элемент

Наимен. элемент	Бетон		Масса стали в кг		Содерж. арматуры на 1 м ² бетона	Масса ст.-та	
	мар. ка	к-во	Арматура	Закл. детали			
ПП-1	200	0,72	49,6	—	192,7	68	20

Выборка арматуры по диаметрам и профилям

Наименов. элемента	А I		А III	Защитный слой	Общая масса кг
	φ 8	φ 10			
ПП-1	26,2	23,4	—	—	49,6

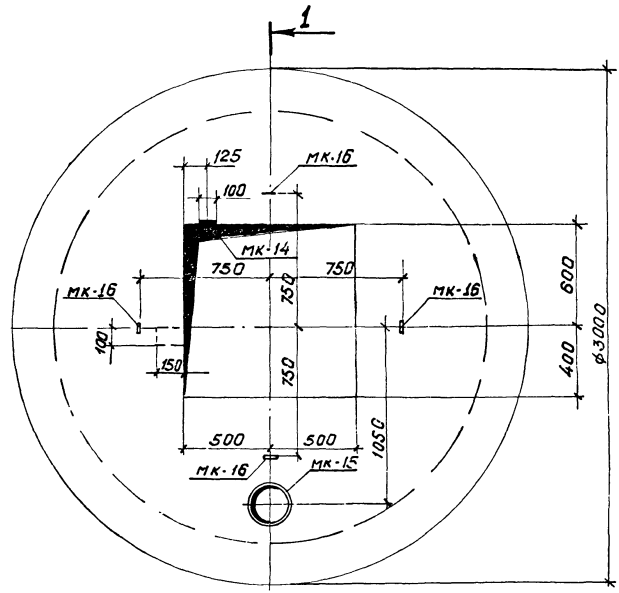
Примечания

- 1 Защитный слой принят 30 мм
- 2 Арматуру позиций 3÷5 и 16÷26 приварить к закладной детали МК-Н
- 3 Настоящий чертеж читать совместно с чертежом лист 8.

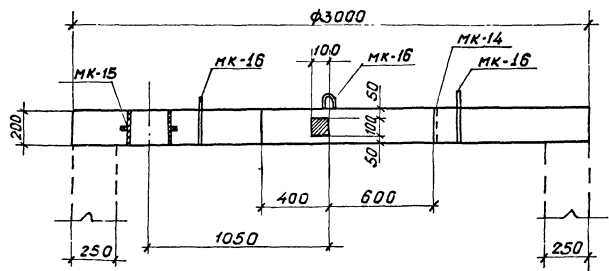
Спецификация на 1 элемент

Наименов. элемента	НМ	Сев. пик. или	Сев. ние	Длина пош. м	к-во по 3 м	Общая длина в марк. 3-та м	Масса в кг		
							на 1 шт.	на 30 шт.	всего на 30 шт.
Желез	1	8A I	1290	2	2,6	—	10	—	—
	2	8A I	1810	2	3,6	—	14	—	—
	3	8A I	490	4	2,0	—	0,8	—	—
	4	8A I	575	4	2,3	—	0,9	—	—
	5	8A I	620	4	2,5	—	1,0	—	—
	6	8A I	2520	2	5,0	—	2,0	—	—
	7	8A I	990	4	4,0	—	1,6	—	—
	8	8A I	950	4	3,8	—	1,5	—	—
	9	8A I	870	4	3,5	—	1,4	—	—
	10	10A I	2200	2	4,4	—	2,7	—	—
	11	10A I	2065	2	4,1	—	2,5	—	—
	12	10A I	1900	2	3,8	—	2,3	—	—
	13	10A I	1590	2	3,4	—	2,1	—	—
	14	10A I	1205	2	2,4	—	1,5	—	—
	15	10A I	650	2	1,3	—	0,8	—	—
	16	8A I	670	4	2,7	—	1,1	—	—
	17	8A I	635	4	2,5	—	1,0	—	—
	18	8A I	565	4	2,3	—	0,9	—	49,6
	19	8A I	450	4	1,8	—	0,7	—	—
	20	8A I	610	4	2,4	—	0,9	—	—
	21	8A I	660	4	2,6	—	1,0	—	—
	22	8A I	990	4	4,0	—	1,6	—	—
	23	8A I	1180	4	4,7	—	1,9	—	—
	24	8A I	1300	4	5,2	—	2,0	—	—
	25	10A I	1360	4	5,4	—	3,3	—	—
	26	10A I	1385	4	5,5	—	3,4	—	—
	27	8A I	440	6	2,6	—	1,0	—	—
	28	8A I	240	2	0,5	—	0,2	—	—
	29	10A I	1500	2	3,0	1,8	1,8	—	—
	30	8A I	210	10	2,1	0,8	0,8	—	—
					Всего	2,6	2,6	—	—
	31	10A I	800	2	1,6	1,0	3,0	—	—
	30	8A I	210	6	1,3	0,5	1,5	—	—
					Всего	1,5	4,5	—	—

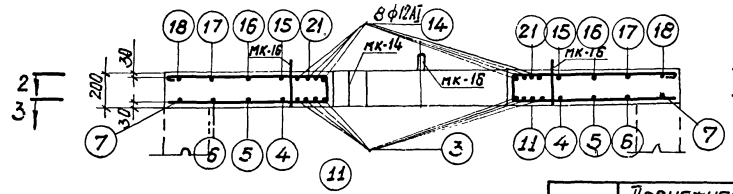
План



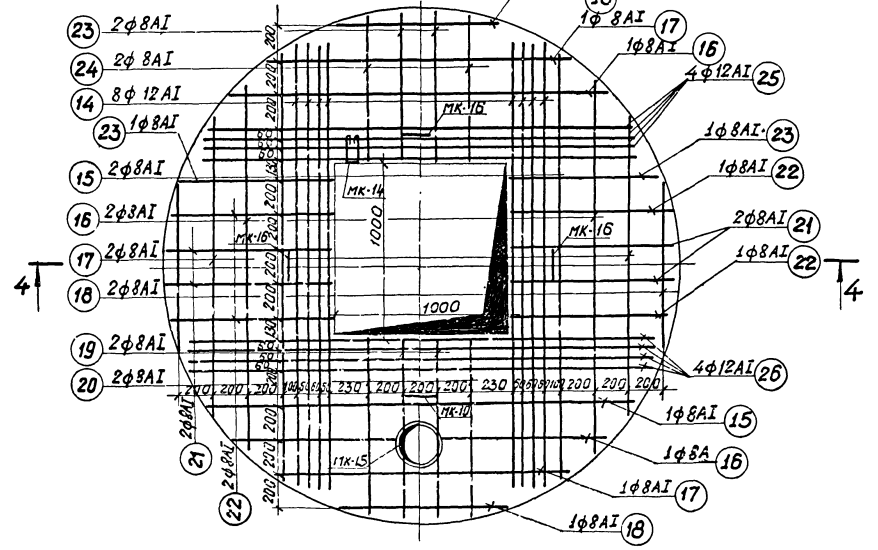
1-1



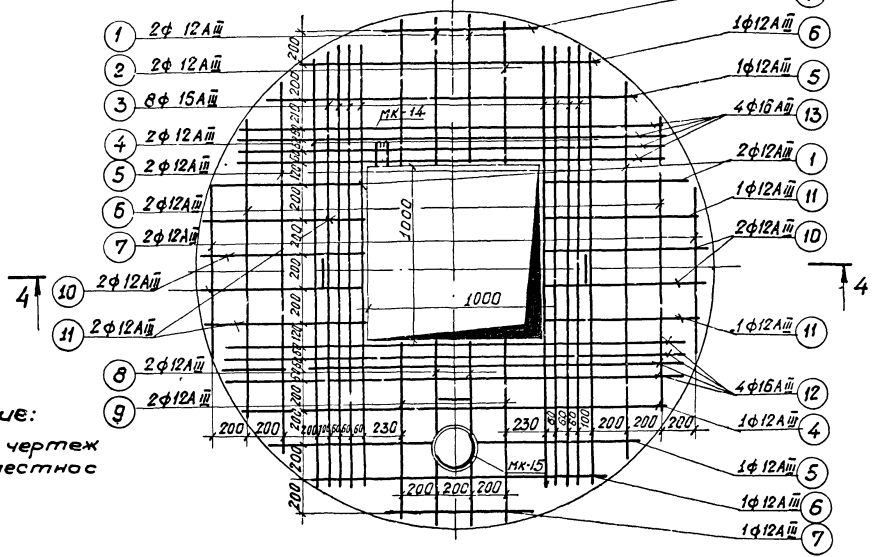
4-4



2-2



3-3



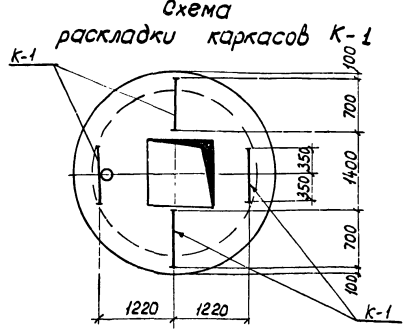
Примечание:
1. Настоящий чертёж
читать совместно с
черт. л. № 11

1974 г.	Дренажная насосная станция производительностью до 25 л/сек	Верхнее перекрытие ВП-1 Арматурно-опалубочный чертёж	Типовой проект 903-4-12	Альбом 1	Лист 10
---------	--	--	-------------------------	----------	---------

Спецификация на 1 элемент										
Наимен. эл-та	Эскиз	NN позичуи	Сече ние мм	Длин а мм	К-во на эл-т	Общая длина на элемент	Масса в кг			
							Ст. 1	Ст. 2	Всего	
Перекры тие ВП-1	860	1	φ12AII	1010	4	4,04	φ8AII	47,43	18,7	
	830	2	φ12AII	980	2	1,96	φ12AII	44,32	39,4	
	2605	3	φ15AII	2605	8	20,84	φ12AII	46,83	41,6	
	2490	4	φ12AII	2490	3	7,47	φ16AII	41,72	66,0	
	2200	5	φ12AII	2200	4	8,80			515,7	
	1745	6	φ12AII	1745	4	6,98				
	1010	7	φ12AII	1010	4	4,04				
	1060	8	φ12AII	1210	2	2,42				
	1030	5	φ12AII	1180	2	2,36				
	960	10	φ12AII	1110	4	4,44				
	930	11	φ12AII	1080	4	4,32				
	2705	12	φ8AII	2705	4	10,82				
	2515	13	φ16AII	2515	4	10,06				
	2605	14	φ12AII	2765	8	22,16				
	2490	15	φ8AII	2590	3	7,77				
	2200	16	φ8AII	2300	4	9,20				
	1745	17	φ8AII	1875	4	7,38				
	1010	18	φ8AII	1110	4	4,44				
	1060	19	φ8AII	1160	2	2,32				
	1030	20	φ8AII	1130	2	2,26				
	960	21	φ8AII	1080	4	4,24				
	930	22	φ8AII	1030	4	4,12				
	860	23	φ8AII	960	4	3,84				
	830	24	φ8AII	930	2	1,86				
	2515	25	φ12AII	2675	4	10,70				
	2705	26	φ12AII	2865	4	11,46				

Спецификация на 1 элемент									
Наимен. эл-та	Эскиз марки	NN позичуи	Сече ние мм	Длин а мм	К-во на эл-т	Общая длина на элемент	Масса в кг		
							Ст. 1	Ст. 2	Всего
Перекры тие ВП-1		27	φ12AII	700	4	2,80	2,48	9,92	12,1
		28	φ8AII	260	2	0,52	0,12	0,48	
		29	φ6AII	235	8	1,88	0,42	1,68	

Спецификация закладных частей материал: В Ст 3 кл 2								
Марка	Эскиз	NN поз	Сече ние мм	Длин а мм	К-во шт.	Масса в кг		
						Ст. 1	Ст. 2	Всего
МК-14		1	-100x10	200	1	1,6	1,6	2,6
		2	φ12AII	530	2	0,5	1,0	
МК-15		3	-δ=8	780	1	12,3	12,3	14,5
		4	-δ=10	312	1	2,2	2,2	
МК-16		5	φ12AII	1065	1	-	1,0	1,0

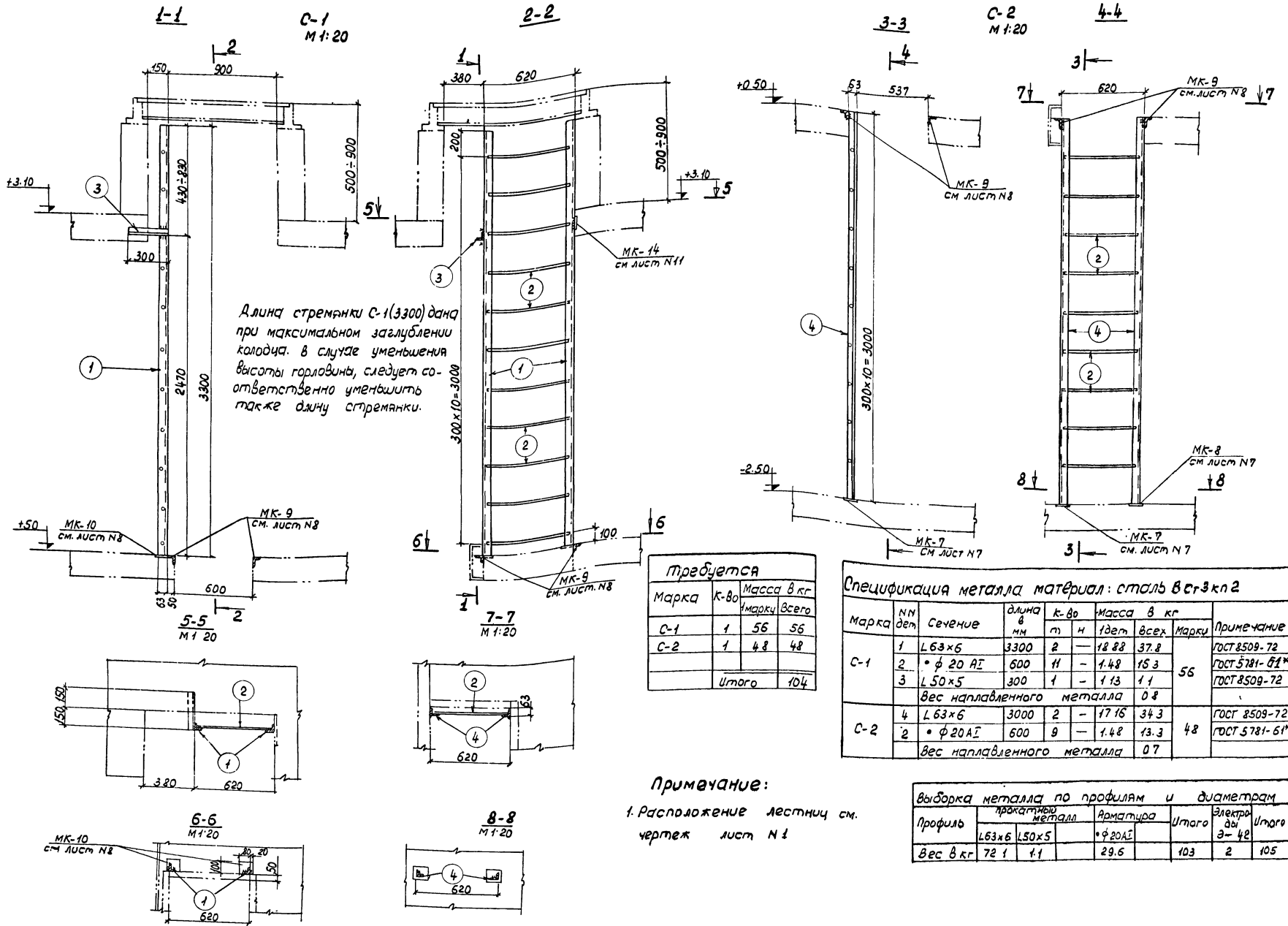


Расход материалов								
Наимен. элемента	Бетон		Масса стали в кг		Масса элемента на 1м²	Масса бетона		
	Марка	К-во м³	Арматура А I	Арматура А III				
Перекры тие ВП-1	200	1,21	60,3	117,5	-	21,1	146	3,0

Выборка арматуры по диаметрам									
Наимен. элемента	К-во	А I			А III		Проб колос	Общая масса кг	
		φ6	φ8	φ12	φ12	φ15			
Перекры тие ВП-1	1	2,2	18,7	39,4			51,5	66,0	177,8

Изготовить закладных деталей					
Наимен. эл-та	Марка	Масса в кг		NN	
		шт.	Общ		
Перекры тие ВП-1	МК-14	1	2,5	2,6	—
	МК-15	1	4,5	14,5	
	МК-16	1	1,0	4,0	
		Итого:		21,1	

- Примечания:
1. Арматурно опалубочный чертеж см лист N 10
 2. В месте установки детали МК-15 стержни вырезать по месту.
 3. Монтажные петли изготавливаются из стали Ст 3сп3 по ГОСТ 380-71*



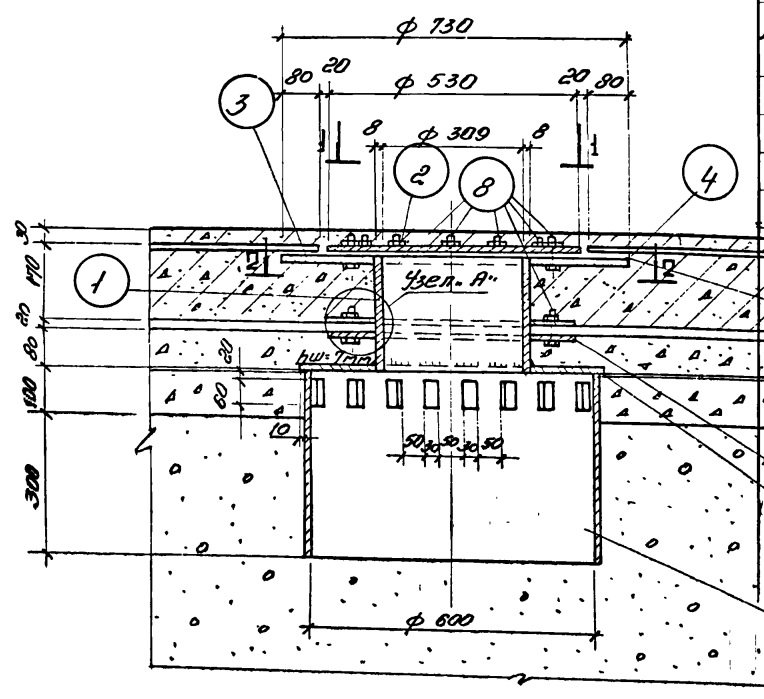
Требуется			
Марка	К-во	Масса в кг	
	шт	шт	всего
С-1	1	56	56
С-2	1	48	48
		Итого	104

Спецификация металла материал: сталь ВСт3кп2									
Марка	№ дет	Сечение	длина в мм	К-во		Масса в кг		Марка	Примечание
				шт	шт	шт	всех		
С-1	1	L63x6	3300	2	-	18.88	37.8	56	ГОСТ 8509-72
	2	• φ 20 АІ	600	11	-	1.48	15.3		ГОСТ 5781-61*
	3	L50x5	300	1	-	1.13	1.1		ГОСТ 8509-72
		Вес наплавленного металла				0.8			
С-2	4	L63x6	3000	2	-	17.16	34.3	48	ГОСТ 8509-72
	2	• φ 20 АІ	600	9	-	1.48	13.3		ГОСТ 5781-61*
		Вес наплавленного металла				0.7			

Примечание:
1. Расположение лестниц см. чертёж лист № 1

Выборка металла по профилям и диаметрам						
Профиль	прокатный металл		Арматура	Итого	Электр. дв. э-48	Итого
	L63x6	L50x5				
Вес в кг	72.1	1.1	29.6	103	2	105

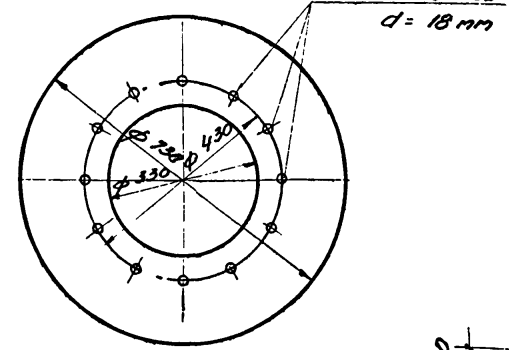
Приямок для откачки воды



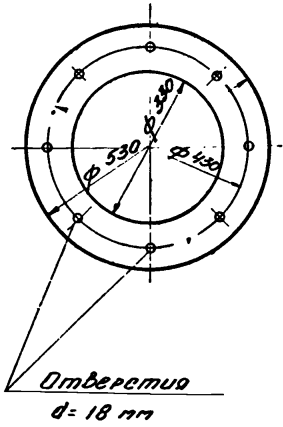
Железобетонное днище м-200 200мм
 Литой асфальт или брызгал 3 слоя на битумной мастике ~ 20мм
 Бетон м-100 80мм
 Слой пола
 Щебеночно-дренажный слой 100мм
 Бетонная подушка м-150

Арматура днища
 Верхний фланец приварить к рабочей арматуре днища

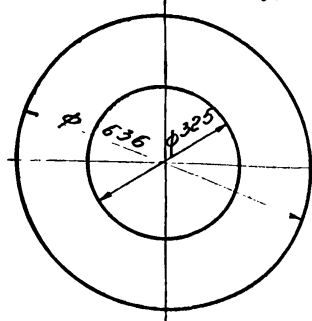
Верхний фланец поз. 3



Нижний фланец поз. 5

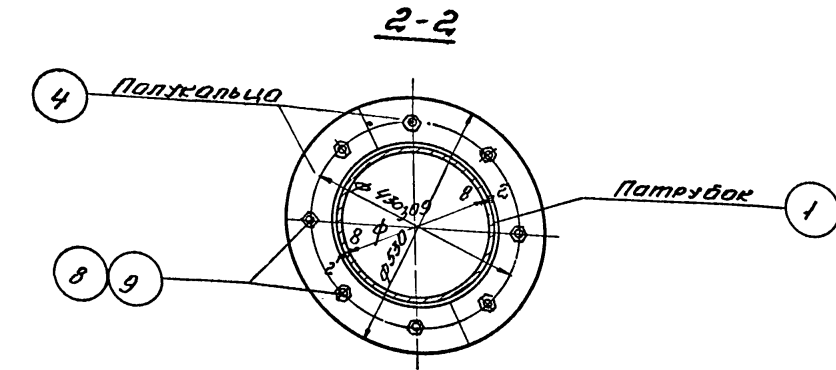
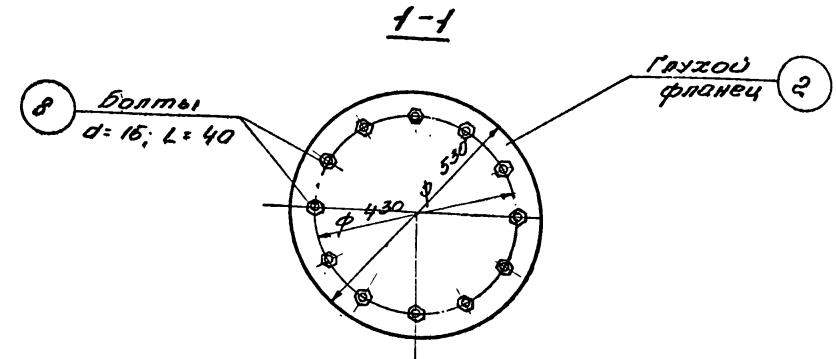
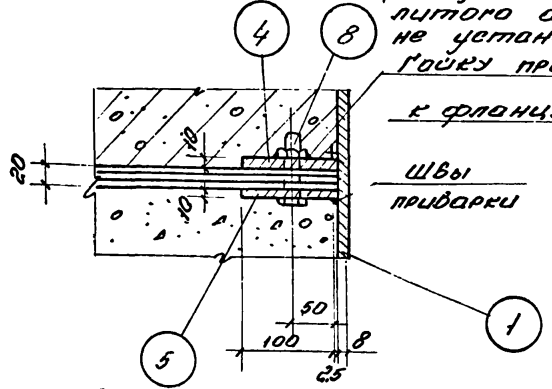


Крышка перфорированного патрубка поз. 7



Марка	мм дет.	Сечение	Длина в мм	К-во		Масса в кг		Примечан.
				т	н	дет.	всег.	
Приямок	1	Патрубок Дн 325x8	255	1	-	16,40	16,40	174,8
	2	Фланец г/зв д=530x16	-	1	-	27,0	27,0	
	3	Фланец дср=530x16	-	1	-	41,5	41,5	
	4	Полукольцо дср=215x10	-	1	1	5,30	10,60	
	5	Фланец дср=430x10	-	1	-	10,60	10,60	
	6	- δ=8	1950	1	-	49,00	49,00	
	7	Фланец дср=480x8	-	1	-	15,50	15,50	
	8	Болт м16	40	20	-	0,0935	1,87	
	9	Гайка м16	-	20	-	0,0335	0,67	
Направленный металл 1%о						1,68		

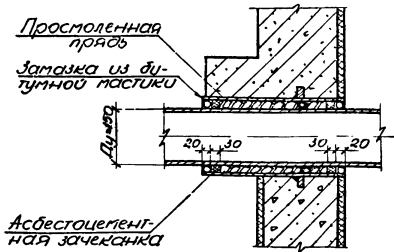
Узел "А" (в случае применения вместо брызгал литого асфальта детали поз. 4 и 5 не устанавливаются) Гайку приварить к фланцу



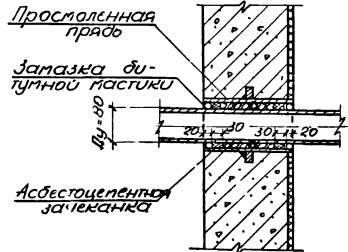
- Примечания:
1. В месте установки металлического корпуса арматура днища вырезается по месту.
 2. Расположение патрубка см. л. 1
 3. Развод материалов дан в деле.

279/1

Узел установки
сальника МК-1
М1:10



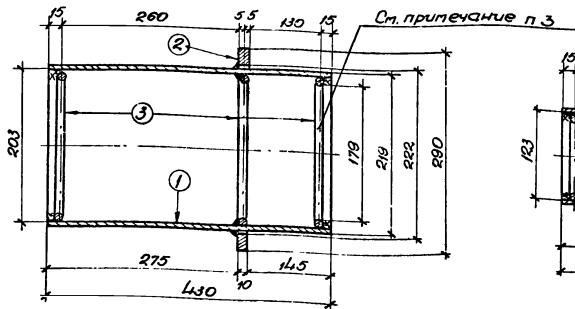
Узел установки
сальника МК-2
М1:10



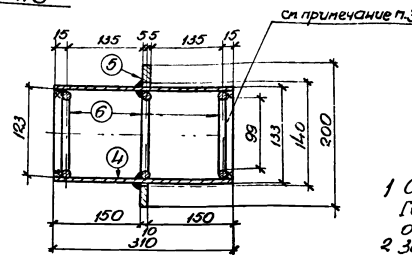
Спецификация						Материал: сталь ВВЗм2	
Марка	№ дет	Сечение	К-во		Масса в кг		Примечан
			Г	Н	1дет	Всех	
МК-1	1	Труба Дн 219*8	430	1	-	17.5	ГОСТ 8732-70
	2	- δ=10	280	1	-	2.3	ГОСТ 5681-57*
	3	• φ10	638	3	-	0.4	ГОСТ 5781-61*
Вес направленного металла						0.4	
МК-2	4	Труба Дн 133*5	310	1	-	4.6	ГОСТ 8732-70
	5	- δ=10	200	1	-	1.6	ГОСТ 5681-57*
	6	• φ10	387	3	-	0.6	ГОСТ 5781-61*
Вес направленного металла						0.1	
Щ-1	7	Арматура сталь 660*5	680	1	-	19.0	ГОСТ 8568-57*
	8	Л50*5	530	2	-	2.0	ГОСТ 8509-72
	9	• φ10	460	2	-	0.3	ГОСТ 5781-61*
Вес направленного металла						0.4	

Расход материалов на 1 сальник				
Наименование	Корпус	Набивка	Заткалка	Заткалка
№ поз	1 2 3 4 3 2	-	-	-
Материал	Ст 3	Просмоленная прядь	Асбестоцементный раствор	Битумная мастика
Масса	кг	кг	кг	кг
Ду	150	21	4	2
	80	7	2	1

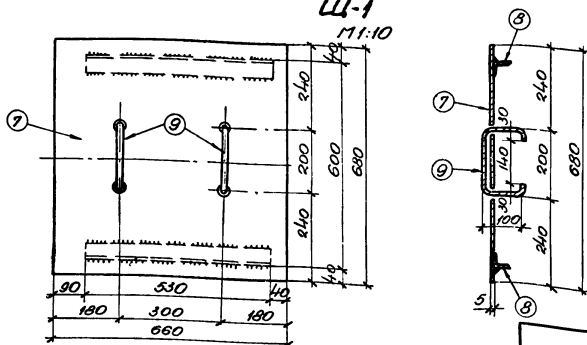
Корпус сальника МК-1
М1:5



Корпус сальника МК-2
М1:5



Щ-1
М1:10



Требуется			
Марка	К-во (парк)	Масса в кг	
		1	Всех
МК-1	1	21	21
МК-2	1	7	7
МК-3	4	1.4	6
МК-4	1	0.7	1
МК-17	2	4.0	8
Щ-1	1	24.0	24

Спецификация монтажных деталей							
Марка	№ поз	Сечение	Длина	К-во		Масса в кг	
				шт	Ед	Неразм	Марк
МК-17	10	Труба Дн 108*4	310	1	3.0	3.0	
	11	- δ=10	170	1	1.0	1.0	4.0
МК-4	12	Труба 1	310	1	0.7	0.7	0.7
МК-3	13	Труба 2	310	1	1.4	1.4	1.4

Инструкция по установке сальников

- Сальники (МК-1 и МК-2) предназначены для пропуска труб стальных по ГОСТ 8732-70, а также чугунных по ГОСТ 5525-61** Марки МК изготавливаются в опалубку перед бетонированием
- Зазор между рабочей трубой и корпусом сальника плотно набивается просмоленной прядью, предварительно скрученной в жгут толще величины зазора. Концы прядей должны быть тщательно затканы асбестоцементным раствором, состоящим из 70% цемента марки не ниже 400 (ГОСТ 10178-62*) и 30% асбестового волокна по массе не менее 4288 сорта (ГОСТ 12871-67) с добавкой воды в количестве 10%-12% от веса сухой асбестоцементной смеси. Асбестовое волокно перед употреблением должно быть распущено и просушено. Наличие в асбестовом волокне комков и посторонних примесей не допускается. Цемент и асбестовое волокно за затворения водой должны быть тщательно перемешаны для получения однородной смеси. Затворение водой сухой асбестоцементной смеси производится непосредственно перед употреблением в дело в количестве требуемого на заделку одного загла.
- Крайние упорные кольца (поз 3 и 6) привариваются швом 6-20 после набивки сальника просмоленной прядью
- Мастика для заточки собирается из 70% нетянутого дутума М-IV и 30% порошка из асбестового волокна.

Свободная ведомость сборных железобетонных элементов

ИИ ИП	Наименование элемента	кол шт	Масса т	Объем м ³		ИИ чертежей	Примечание
				Пар.	Объем м ³ всего		
Плоские плиты индивидуального изготовления							
1	ПП-1	1	2,0	200	0,72	изгот. проект п. № 9	Изготавливается в дерев.
2	ВП-1	1	3,0	200	1,21	Я. Я. № 10, 11	Стальбрус на площадке

Изготовить монтажные и закладные детали и металлоконструкции

ИИ ИП	Наименование	кол шт	Масса в кг		ИИ чертежей	Примечания
			Един	Общ		
1	МК-1	1	21,0	21,0	листы проекта № 14	
2	МК-2	1	7,0	7,0	п. № 14	
3	МК-3	4	1,4	5,6	"	
4	МК-4	1	0,7	0,7	"	
5	МК-5	1	188,0	188,0	п. № 5	
6	МК-6	1	149,0	149,0	"	
7	МК-7	1	2,6	2,6	п. № 7	
8	МК-8	1	1,4	1,4	"	
9	МК-9	1	20,3	20,3	п. № 8	
10	МК-10	2	1,0	2,0	"	
11	МК-11	1	129,4	129,4	"	
12	МК-12	2	2,1	4,2	"	
13	МК-13	3	0,6	1,8	"	
14	МК-14	1	2,5	2,5	п. № 11	
15	МК-15	1	14,5	14,5	"	
16	МК-16	4	1,0	4,0	"	
17	МК-17	2	4,0	8,0	п. № 14	
18	С-1	1	56,0	56,0	п. № 12	
19	С-2	1	48,0	48,0	"	
20	Ц-1	1	24,0	24,0	п. № 14	
21	Примок	1	174,8	174,8	п. № 13	

Свободная спецификация стали

ИИ ИП	Наименование стали и ГОСТ	ИИ ИП	Профиль	Сборный железобетон		Монтажные детали	Металлоконструкции	Всего кг
				Атм. титра кг	Зелен. Дюкел кг			
В ст. 3	Сталь прокатная швеллерная ГОСТ 8240-72	1	E 30	-	144,1	-	-	144,1
		2	E 20	-	18,8	-	-	18,8
	Итого:		-	-	162,9	-	-	162,9
	Сталь прокатная угловая неравнобокая ГОСТ 8510-72	3	L 160x100x10	-	-	-	188,0	188,0
		4	L 75x50x6	-	15,0	-	-	15,0
	Итого:		-	-	15,0	-	188,0	203,0
	Сталь прокатная угловая равнобокая ГОСТ 8509-72	5	L 63x6	-	-	-	72,1	72,1
		6	L 50x5	-	-	-	5,1	5,1
	Итого:		-	-	-	-	77,2	77,2
	Сталь прокатная талегалетровая ГОСТ 5581-57	7	- δ = 16	-	-	-	68,5	68,5
8		- δ = 10	-	2,2	-	5,9	29,3	
9		- δ = 8	-	12,3	-	-	80,9	
Итого:		-	-	14,5	-	5,9	170,6	
Сталь рифленая ГОСТ 5582-57*	10	- δ = 5	-	-	-	-	19,0	
	Итого:		-	-	-	-	-	19,0
Сталь прокатная полубовая ГОСТ 103-57*	11	- 200x10	-	-	-	149,0	149,0	
	12	- 100x10	-	4,8	-	2,8	7,6	
	13	- 12x6	-	1,6	-	-	1,6	
Итого:		-	-	6,4	-	151,8	158,2	
Сталь горячекатанная крупная ГОСТ 5781-61*	14	φ 6	22	-	2,6	-	4,8	
	15	φ 8	263,9	-	44,3	-	308,2	
	16	φ 10	23,4	3,8	134,0	3,0	164,2	
	17	φ 12	39,4	-	-	-	39,4	
Итого:		-	-	328,9	3,8	180,9	3,0	
Сталь горячекатанная крупная ГОСТ 5781-61*	18	φ 10	-	-	-	0,6	0,6	
	19	φ 12	-	5,8	-	-	5,8	
	20	φ 20	-	-	-	29,6	29,6	
Итого:		-	-	5,8	-	30,2	36,0	
Сталь горячекатанная периодического профиля ГОСТ 5781-61*	21	φ 16	66,0	-	-	-	66,0	
	22	φ 12	51,5	-	766,0	-	817,5	
	Итого:		-	-	117,5	-	766,0	-
Трубы стальные бесшовные ГОСТ 8732-70	23	Дн 108x4	-	4,2	-	6,0	10,2	
	24	Дн 133x5	-	-	-	4,6	4,6	
	25	Дн 219x8	-	-	-	17,5	17,5	
Итого:		-	-	4,2	-	28,1	32,3	
Трубы бесшовные холоднокатанные ГОСТ 8734-58*	26	1"	-	-	-	0,7	0,7	
	27	2"	-	-	-	5,6	5,6	
Итого:		-	-	-	-	6,3	6,3	

Ведомость метизов

Наимен. метизов	Диаметр	Длина	кол	Масса в кг	Примечание	
	мм	мм	шт	Един общ		
Болт	16	40	20	0,0335	1,87	ГОСТ 7798-76*
Гайка	16		20	0,0335	0,67	ГОСТ 5915-70*

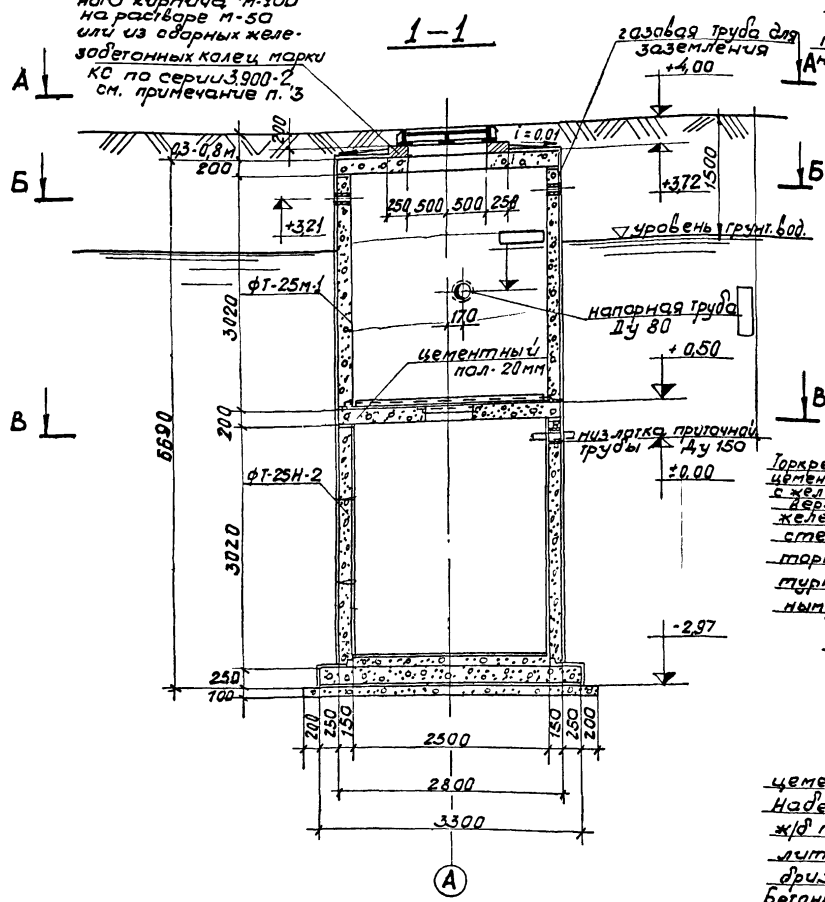
Электроды

Наименование и ГОСТ	Марка	Масса в кг	Примечание
Электроды стальные для дуговой сварки и наплавки ГОСТ 5467-60	2-42	46	

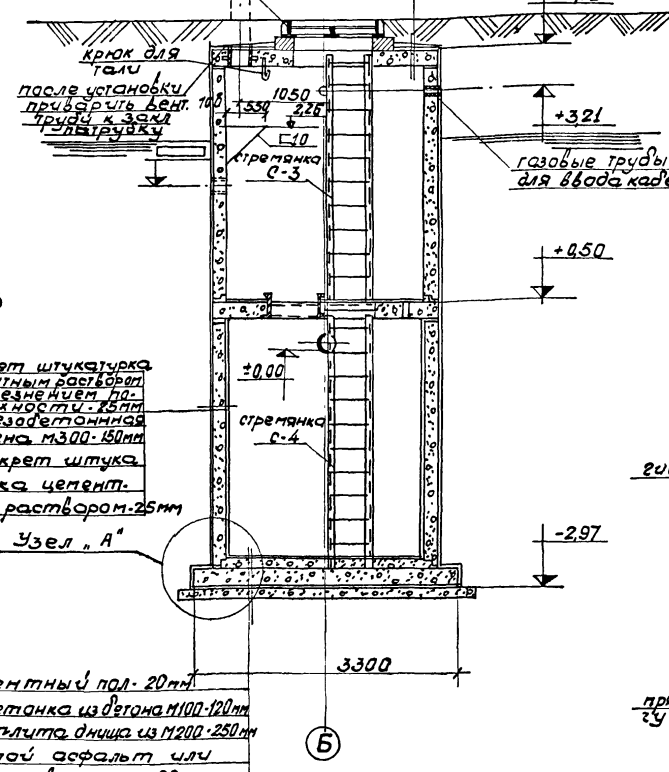
Примечания
1 Свободная спецификация составлена по спецификациям чертежей КЭД и КМД
2 Расход материалов дан в деле.

№№ п/п	Наименование	Ед. изм.	К-во	1		2		3		4	
				1	2	1	2	1	2	3	4
				11.	То же верхнего перекрытия из бетона					толщиной 80 мм	м³ 0,4
1	Г Земляные работы				M200			м³	1,2	25. Гидроизоляция днища из литого	
				12.	Горловина из красного кирпича					асфальта толщиной 20 мм	м² 8,0
1	Разработка пилонерного котлована с перемещением грунта на 10 м, грунт сухой, II группы	м³	71		M100 на растворе M50			м³	0,9	26. Устройство цементно-песчаной изоля-	
				13.	Закладные элементы из прокатной стали в ж/б конструкции					ции с добавкой алюмината натрия или церезита толщиной	
2.	Устройство бетонного кольца из бетона марки 100	м³	1,3		но жа.			т	0,34	30 мм в ноже	м² 2,0
	Закладные части	т	0,094		14. То же в прочих ж/б конструкциях					27. Сплошная затирка внутренней и внешней поверхности стен колодца	м² 114,4
3	Разработка мокрого грунта II группы грейфером емк. 0,35 м³ из колодца на транспорт (2 км)	м³	36		III Металлические конструкции и изделия					28. Торкрет штукатурка цементным раствором толщиной 25 мм наружных стен	м² 71,9
				15.	Металлические стремянки	т	0,10			29. То же с железнением последнего	
4.	Обратная засыпка бульдозером с перемещением на 10 м и уплотнением моторным катком	м³	70		16. Металлический шит	т	0,03			слоя внутренних стен приемного резервуара	м² 22,8
				17.	Чугунный люк	т	0,26			30. Устройство цем. пола толщиной 20 мм по днищу и промежуточной плите	м² 8,8
5.	Монтаж изгофильтовой установки ЛУУ-5.	шт.	1		18. Стальные корпуса для салников и патрубков для труб в ж/б стенах и верхнем перекрытии колодца					31. Цементная стяжка толщиной 20 мм по верхней плите перекрытия.	м² 6,0
	II бетонные, железобетонные и каменные конструкции				19. Закладные газовые трубы ф 1" и 2" в ж/б стенах колодца	т	0,06			32. Окраска битумом марки БН-IV наружной поверхности верхней плиты перекрытия за 2 раза	м² 6,0
6	Изготовление нижней секции ж/б опускного колодца из бетона М-200, В-4	м³	3,3		II Разные работы					33. Известковая побелка стен и потолка в машинном помещении	м² 25,4
				20.	Масляная окраска металлических стремянок	т	0,13			34. Окраска металлоизделий Кузбасслаком за 2 раза.	т 0,19
7.	То же последующей секции ж/б опускного колодца толщиной 250 мм, бетон М 200, В-4	м³	11,3		21. Уплотнение шва в местах сопряжения ж/б днища со стволом шахты колодца			м²	3,3		
8	Бетонная подушка под днище колодца из бетона М-150	м³	3,4		22. Щебеночно-дренажный слой толщиной 100 мм			м³	0,5		
9	Монолитное ж/б днище из бетона М 200, В-4 толщиной 200 мм	м³	1,4		23. Укладка слоя голя по дренажу днища			м²	5,0		
10	Оборная ж/б плита промежуточного перекрытия толщиной 200 мм из бетона М-200	м³	0,7		24. Защитный слой из бетона М-150						

Горловина из красного кирпича М-100 на растворе М-50 или из одорных железобетонных колец марки КС по серии 3.900-2 см. примечание п.3



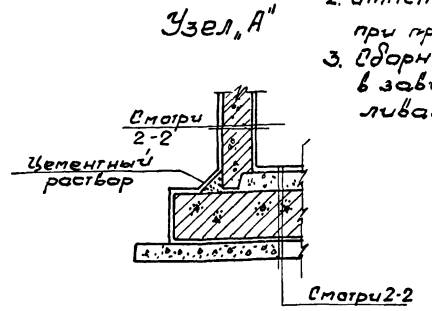
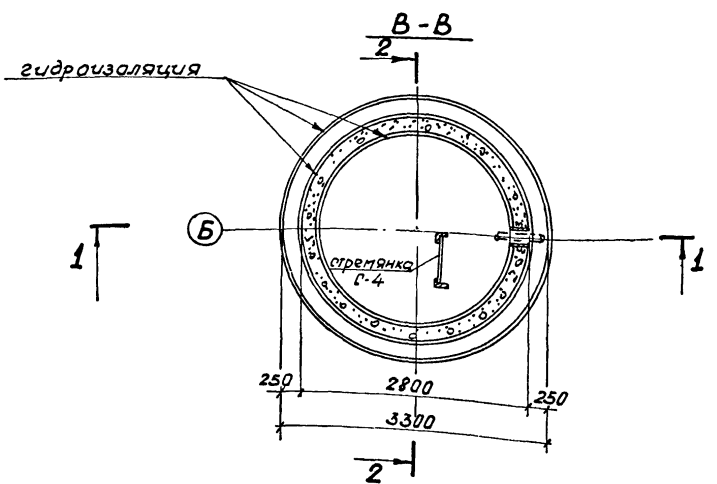
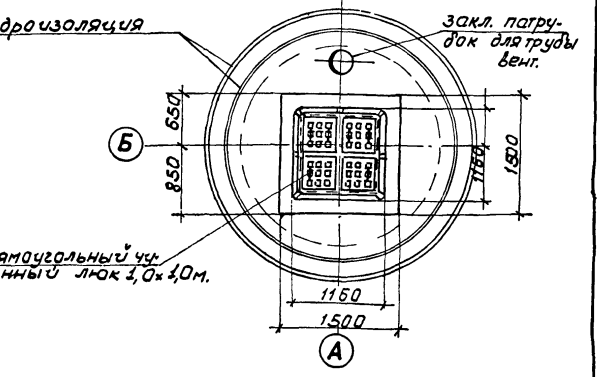
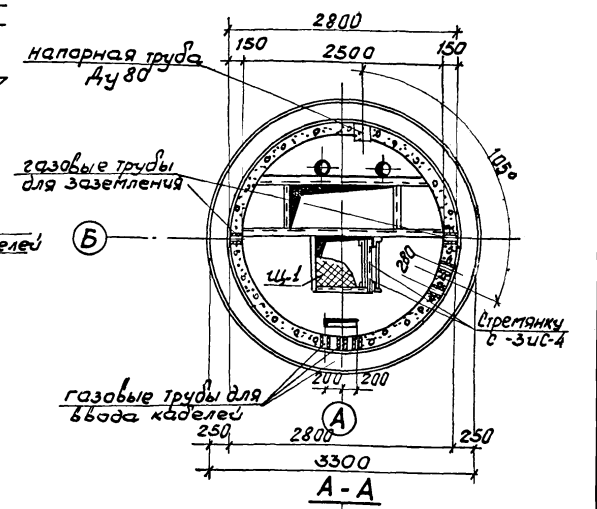
Вентиляционная труба
прямоугольный чугунный лок 1,0x1,0 м



Торкрет штукатурка цементным раствором с железными опилками толщиной 15 мм железобетонная стена М300-Б0 мм торкрет штукатурка цементным раствором 25 мм

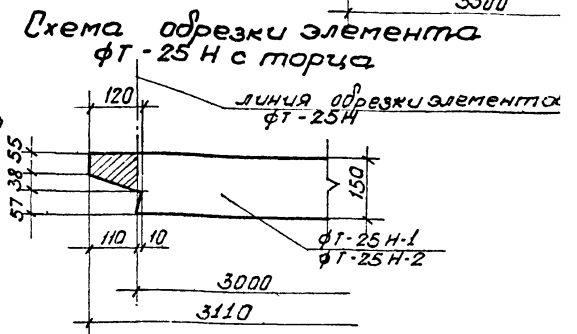
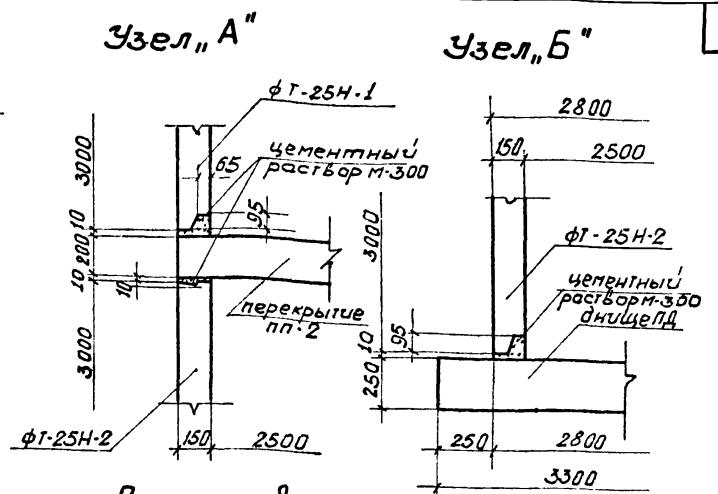
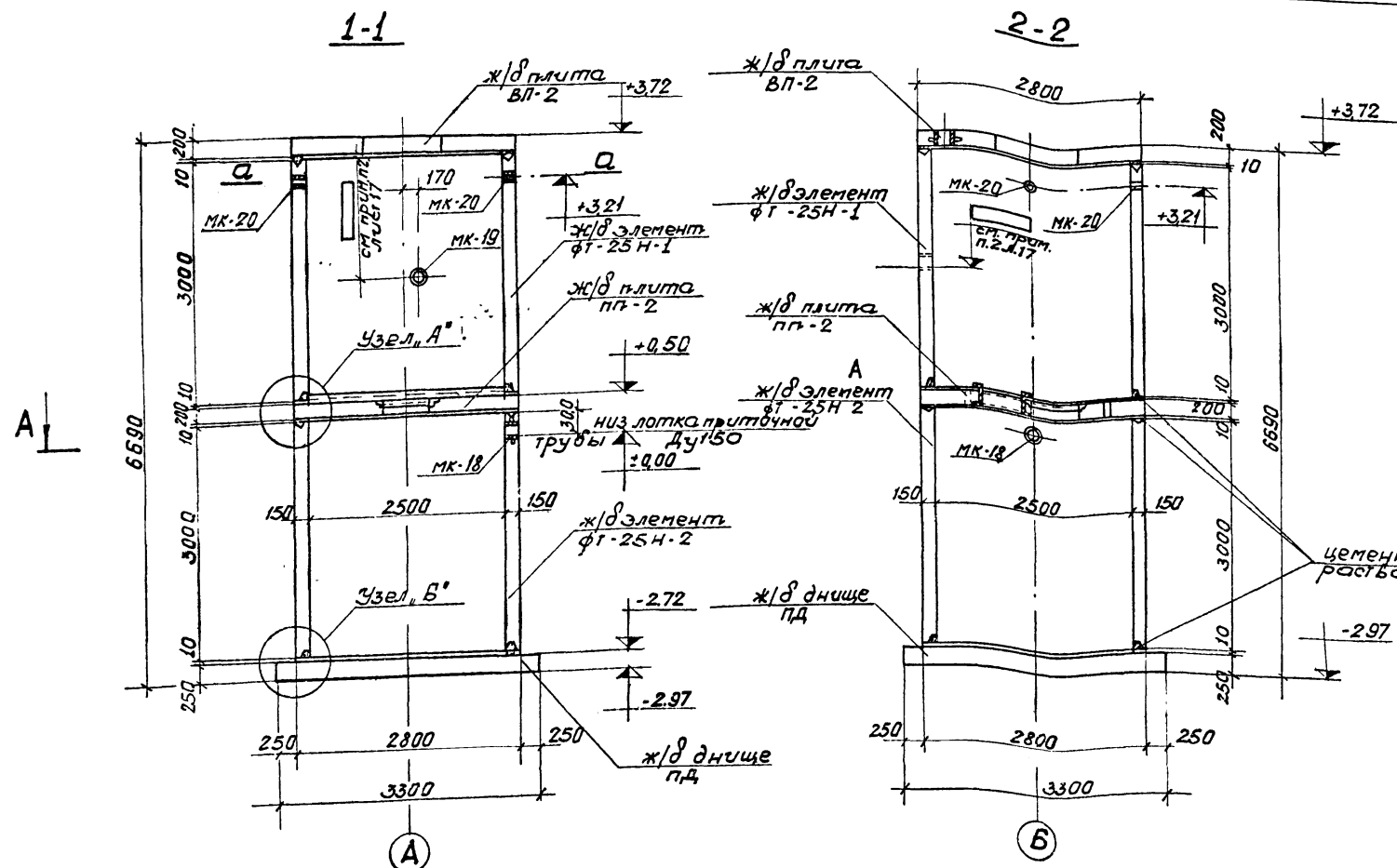
Узел "А"
цементный пол - 20 мм
Надотанка из бетона М100-120 мм ж/д плита днища из М200-250 мм литой асфальт или дрзоль в зазор - 20 мм бетонная подготовка из М100-100 мм

Покраска битумом марки БН-И
3х2 раза
цементная стяжка - 20 мм
ж/д плита покрытия
М200 - 200 мм



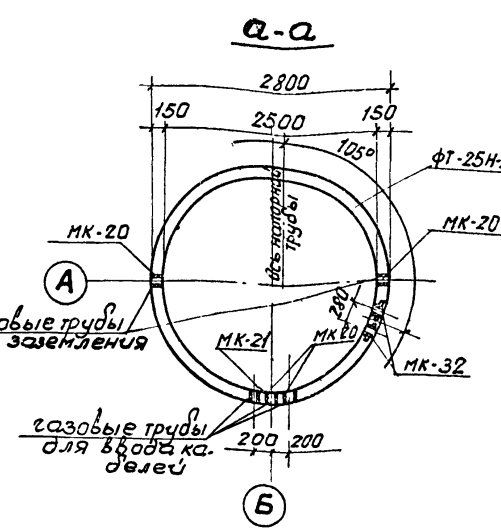
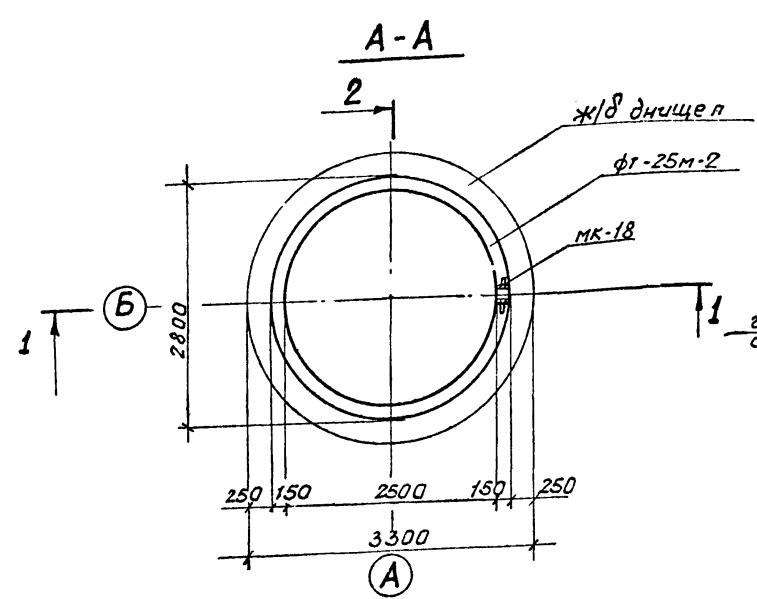
Примечания:

- Относительная отметка ± 0,00 соответствует абсолютной отметке
- Отметка выхода напорной трубы устанавливается при привязке проекта
- Одорные жел. бет. кольца марки КС - применяются в зависимости от высоты горловины и устанавливаются при привязке проекта.



Спецификация сварных железобетонных элементов.

Марка элемента	Габариты, мм		Элементов	Кол-во шт	№№ чертежей
	Сечение	Высота			
фт-25Н-1	Дн 2800x150	3000	9,40	1	лист № 1, 35
фт-25Н-2	Дн 2800x150	3000	9,40	1	— " —
ПП-2	Дн 2800	200	2,50	1	лист № 2, 21
ВП-2	Дн 2800	200	2,55	1	л. 23, 24
ПД	Дн 2300	250	5,30	1	л. 19, 20

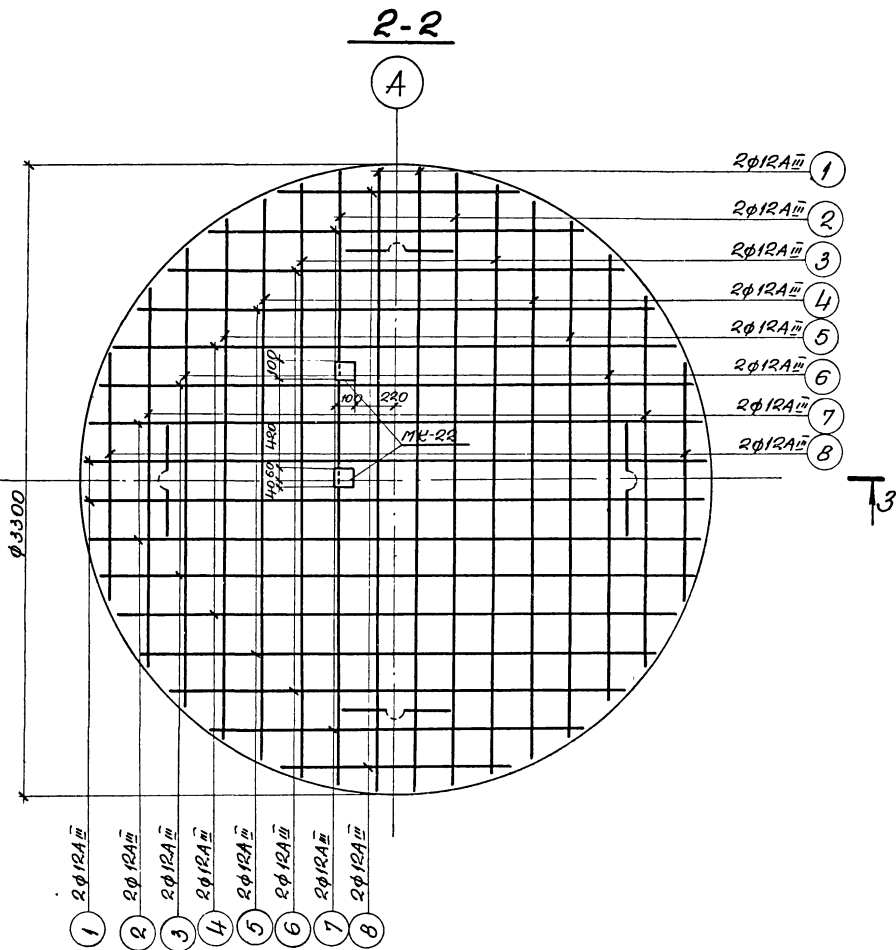
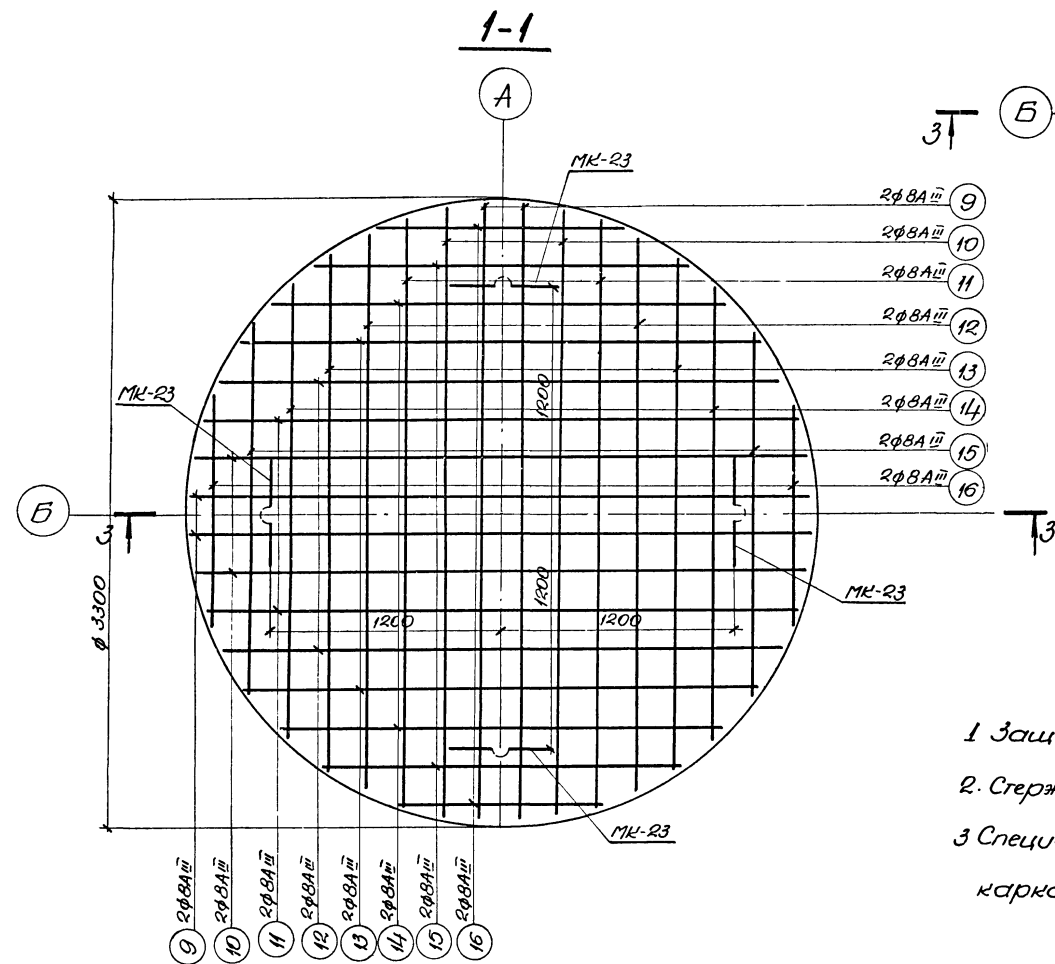
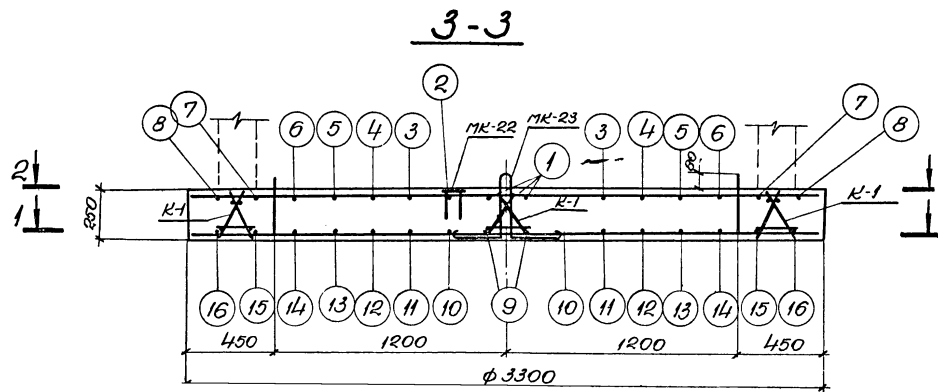


Изготовить закл. деталей

Наименование элемента	Марка	Кол-во шт	Масса в кг		Примечания
			Ед. Общ.	Частич.	
фт-25Н-1	М-19	1	6,1	6,1	Проект № 14
	М-20	4	0,8	3,2	
	М-21	1	0,4	0,4	
	М-32	2	2,8	5,6	
фт-25Н-2	М-18	1	14,0	14,0	—

Примечания:

1. Элементы фт-25Н-1 и фт-25Н-2 различаются закладными деталями.
2. Спецификация закладных деталей дана на л. 14.
3. Расположение закладных деталей в элементах ПП-2, ВП-2 и ПД см. на отдельных чертежах.



Примечания:

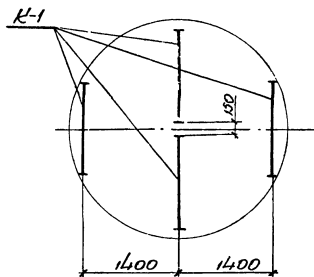
- 1 Защитный слой принят 30 см.
2. Стержни устанавливаются через 200 мм
- 3 Спецификацию арматуры, закладных деталей, расположение каркасов К-1 и расход материалов см лист №20.

1974г	Дренажная насосная станция производительностью до 25 л/сек	Железобетонная плита днища ПД. Арматурно-опалубочный чертеж	Толобой проект № 903-4-12	Альбом 1	Лист 19
-------	--	---	---------------------------	----------	---------

Спецификация на 1 элемент							
Наименование	Эскиз	№ поз	Сечение мм	Длина мм	Кол-во шт	Общая масса кг	
						Σ л	Σ г
Длище ПД	3270	1	φ12A2	3270	4	13.03	84.140
	3220	2	φ12A2	3220	4	12.98	84.140
	3120	3	φ12A2	3120	4	12.48	106.3
	2960	4	φ12A2	2960	4	11.84	
	2740	5	φ12A2	2740	4	10.96	
	2430	6	φ12A2	2430	4	9.72	
	2010	7	φ12A2	2010	4	8.04	
	1350	8	φ12A2	1350	4	5.40	
	3270	9	φ3A17	3270	4	13.03	
	3220	10	φ3A17	3220	4	12.89	
	3120	11	φ3A17	3120	4	12.48	
	2960	12	φ3A17	2960	4	11.84	
	2740	13	φ3A17	2740	4	10.96	
	2430	14	φ3A17	2430	4	9.72	
	2010	15	φ3A17	2010	4	8.04	
	1350	16	φ3A17	1350	4	5.40	

Спецификация закладных деталей						Материал сталь ВСтЗкп	
Марка	Эскиз	№ поз	Сечение мм	Длина мм	Кол-во шт	Масса кг	
						Σ л	Σ г
МЛ-22		1	100x10	100	1	1.96	1.96
		2	φ10A1	500	2	0.31	0.62
МЛ-23		3	φ20A1	1370	1	3.4	3.4

Схема раскладки каркасов



Выборка арматуры по диаметрам							
Наименование	Кол-во шт	A I		A II		Проб. коды	Общая масса в кг
		φ6	φ8	φ12	φ16		
Длище ПД	1	3.8		33.3	109.1	-	146.2

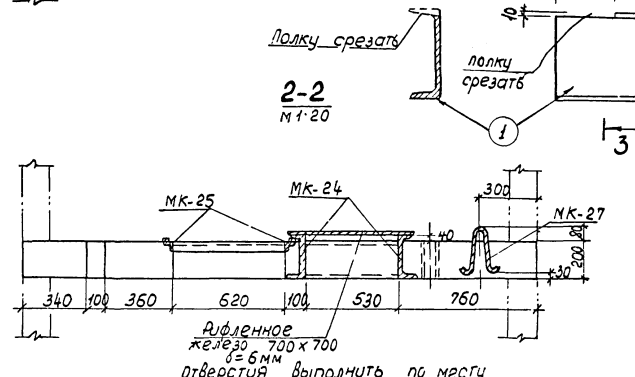
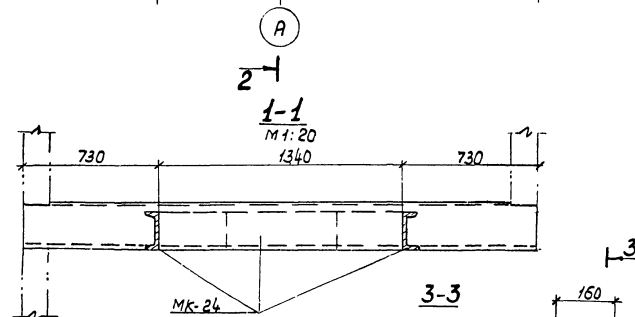
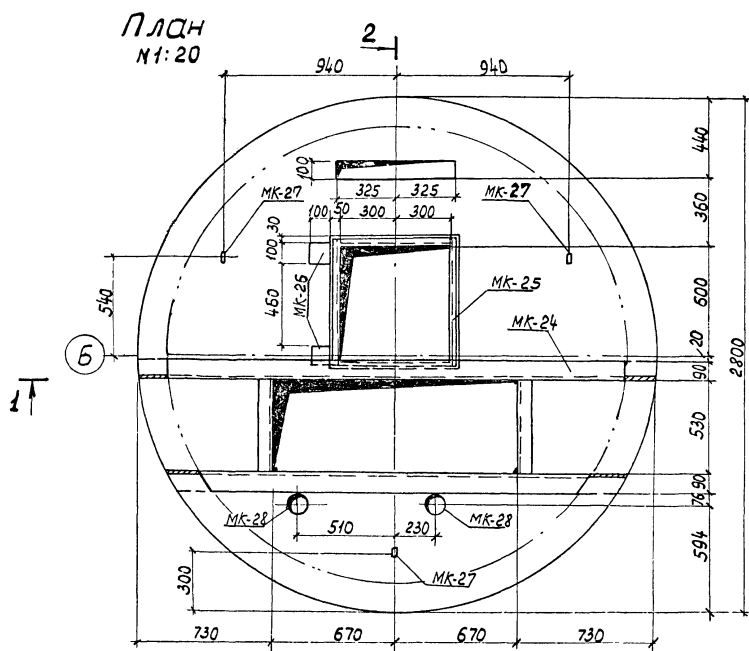
Спецификация на 1 элемент							
Наименование	Эскиз марки	№ поз	Сечение мм	Длина мм	Кол-во шт	Масса в кг	
						Σ л	Σ г
Длище ПД		17	φ12A2	1400	4	9.60	38.40
		18	φ6A1	250	14	3.64	50.96
		19	φ6A1	200	3	0.6	1.80

Расход материалов							
Наименование	Бетон марка	Масса стали в кг		Закл. части	Коды	Масса в кг	Σ
		Арматура A I	Арматура A II				
Длище ПД	200	2.15	3.8	142.4	-	18.80	78.7

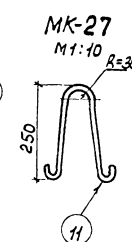
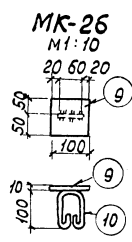
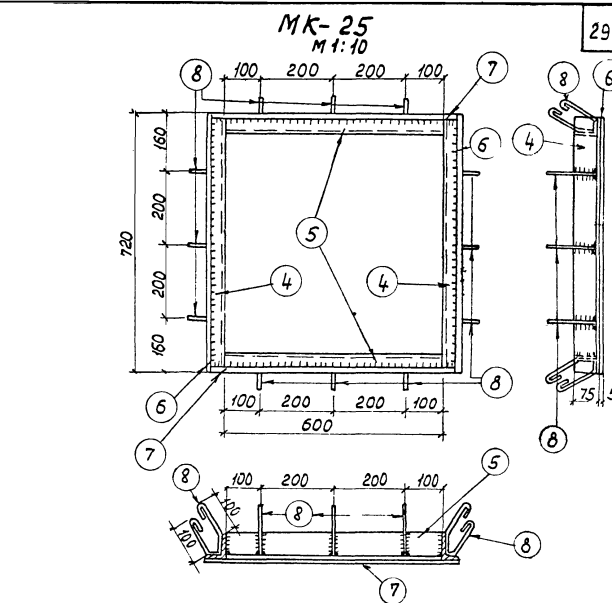
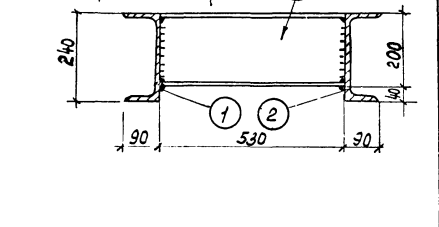
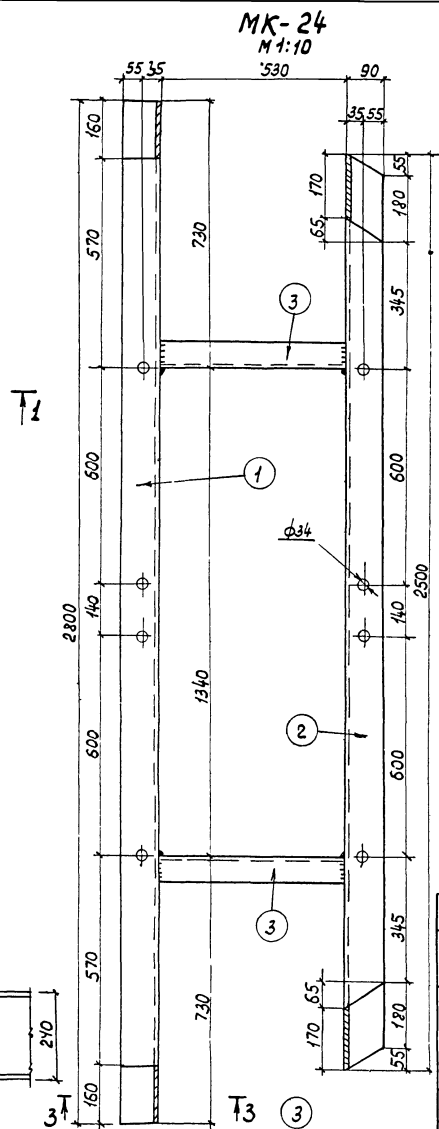
Использование закладных деталей					
Наименование элемента	Марка	Кол-во шт	Масса в кг		№ наг. марг.
			Σ л	Σ г	
Длище ПД	МЛ-22	2	2.6	5.2	-
	МЛ-23	1	3.4	3.6	-

Примечание:

Арматурно-опалубочный чертеж см. лист №19.



Рифленое железное $\varnothing=6$ мм отверстие выполнять по месту



Изготовить закладных деталей

Наименов. элемента	Марка-во	Масса в кг	мм
	шт	Ед	Объем чертежу
МК-24	1	148,2	148,2
Промежуточное перекрытие	МК-25	1	20,3
	МК-26	2	1,0
	МК-27	3	0,6
	МК-28	2	2,1

Спецификация металла в Ст 3кп2							
Марка	N дет.	Сечение	Длина в мм	к-во		Масса в кг	Примечание
				т	н		
МК-24	1	Г 24	2800	1	-	67,2	ГОСТ 8240-72
	2	Г 24	2500	1	-	60,0	" "
	3	Г 20	530	2	-	9,38	" "
вес наплавленного металла						2,2	
МК-25	4	L 75x50x6	720	2	-	4,10	ГОСТ 8510-72
	5	L 75x50x6	600	2	-	3,41	" "
	6	- 12x6	720	2	-	0,41	ГОСТ 103-57*
	7	- 12x6	676	2	-	0,38	" "
	8	• ф 10 А I	450	12	-	0,28	ГОСТ 5781-61*
вес наплавленного металла						0,3	
МК-26	9	- 100x10	100	1	-	0,78	ГОСТ 103-57*
	10	• ф 10 А I	330	1	-	0,20	ГОСТ 5781-61*
вес наплавленного металла						0,02	
МК-27	11	• ф 12 А I	700	1	-	0,62	ГОСТ 5781-61*
МК-28	12	Труба Дн=108x4	200	1	-	2,05	ГОСТ 8732-70

План

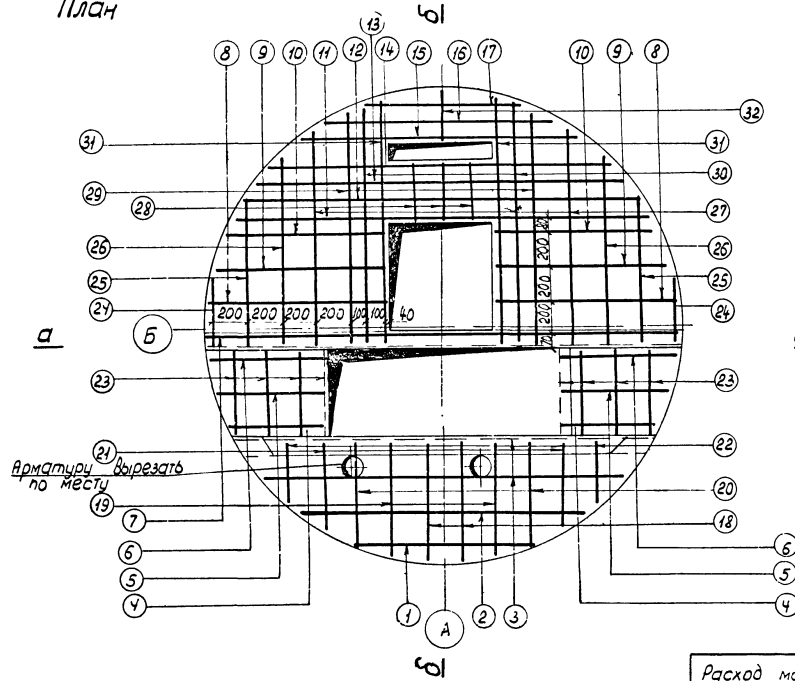
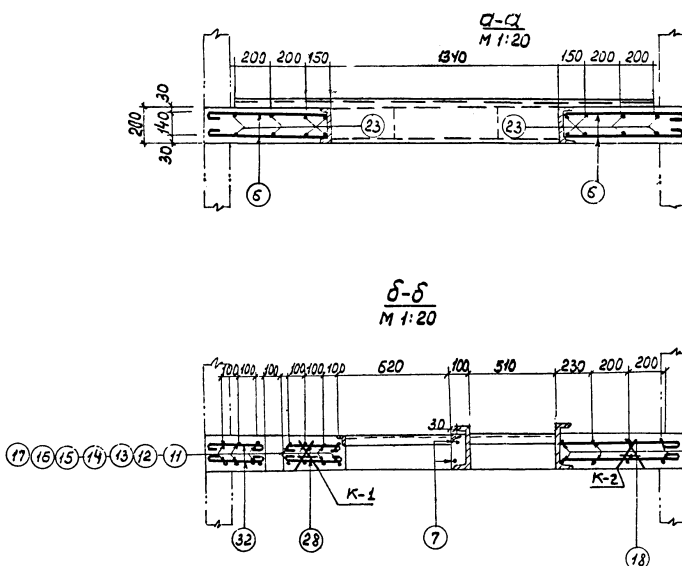
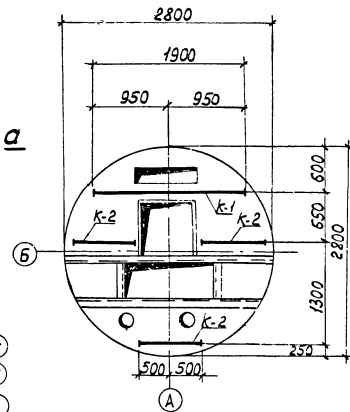


Схема раскладки каркасов



Расход материалов на 1 элемент

Наимен. элемент:	Бетон марка	к-во	Масса стали в кг		Содерж. арматуры в % от объема бетона	Масса эл.-та в кг	
			Арматура А-I	Закладной детали А-II			
ПП-2	200	1,0	80,4	-	216,5	77	2,9

по подборке арматуры и проволкам

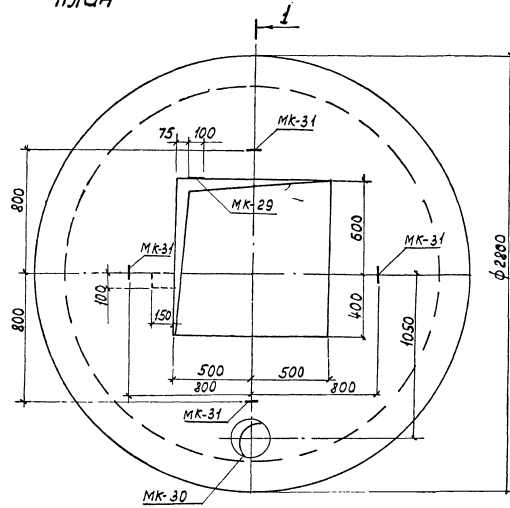
наименов. элемента	А-I		А-III		общая масса кг
	ф8	ф10	ф8	ф10	
ПП-2	39,4	41,0	-	-	80,4

- Примечания:
1. Защитный слой принят 30мм
 2. Арматуру позиции 4÷6; 18÷27 и 29÷31 приварить к закладной детали МК-24.
 3. Настоящий чертёж читать совместно с чертёжом лист №21.

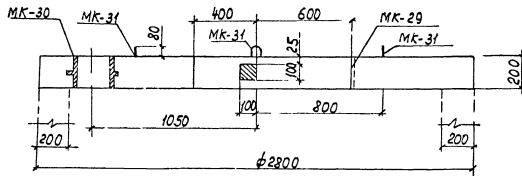
Спецификация на 1 элемент

Наимен. элемент	Эскиз	NN	Сече. ние	Длина по. зич. в мм	К-во по. зич. в эле. м.	Общая длина марк. в мм	Масса в кг	
							на 1 марк. элем.	всего на элем.
	[Эскиз]	1	8AII	1300	2	2,6	-	1,0
	[Эскиз]	2	8AII	1910	2	3,8	-	1,5
	[Эскиз]	3	8AII	2290	4	0,2	-	3,5
	[Эскиз]	4	8AII	690	4	2,8	-	1,1
	[Эскиз]	5	8AII	765	4	3,1	-	1,2
	[Эскиз]	6	8AII	805	4	3,2	-	1,3
	[Эскиз]	7	8AII	2870	2	5,7	-	2,3
	[Эскиз]	8	8AII	1140	4	4,6	-	1,8
	[Эскиз]	9	8AII	1105	4	4,4	-	1,7
	[Эскиз]	10	8AII	1035	4	4,1	-	1,5
	[Эскиз]	11	10AII	2545	2	5,1	-	3,1
	[Эскиз]	12	10AII	2420	2	4,8	-	3,0
	[Эскиз]	13	10AII	2270	2	4,5	-	2,8
	[Эскиз]	14	10AII	2090	2	4,2	-	2,6
	[Эскиз]	15	10AII	1870	2	3,7	-	2,3
	[Эскиз]	16	10AII	1585	2	3,2	-	2,0
	[Эскиз]	17	10AII	1200	2	2,4	-	1,5
	[Эскиз]	18	8AII	850	4	3,4	-	1,3
	[Эскиз]	19	8AII	820	4	3,3	-	1,3
	[Эскиз]	20	8AII	760	4	3,0	-	1,2
	[Эскиз]	21	8AII	665	4	2,7	-	1,1
	[Эскиз]	22	8AII	525	4	2,1	-	0,8
	[Эскиз]	23	8AII	610	16	9,8	-	3,8
	[Эскиз]	24	8AII	610	4	2,4	-	0,9
	[Эскиз]	25	8AII	1015	4	4,1	-	1,6
	[Эскиз]	26	8AII	1240	4	5,0	-	2,0
	[Эскиз]	27	8AII	1390	4	5,6	-	2,2
	[Эскиз]	28	8AII	440	6	2,6	-	1,0
	[Эскиз]	29	10AII	1525	4	6,1	-	3,8
	[Эскиз]	30	10AII	1560	4	6,2	-	3,8
	[Эскиз]	31	10AII	1590	4	6,4	-	3,9
	[Эскиз]	32	8AII	420	2	0,8	-	0,3
	[Эскиз]	33	10AII	1900	4	7,6	4,7	4,7
	[Эскиз]	34	8AII	210	23	4,8	1,9	1,9
						всего	6,6	6,6
	[Эскиз]	35	10AII	1000	4	4,0	2,5	7,5
	[Эскиз]	34	8AII	210	12	2,5	1,0	3,0
						всего	3,5	10,5

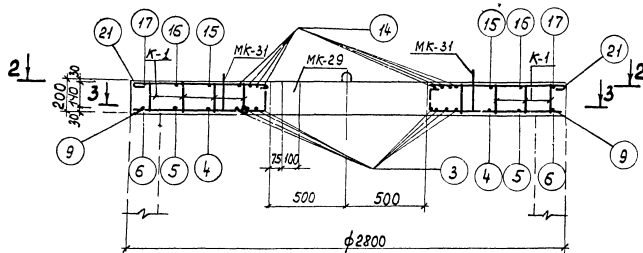
План



1-1

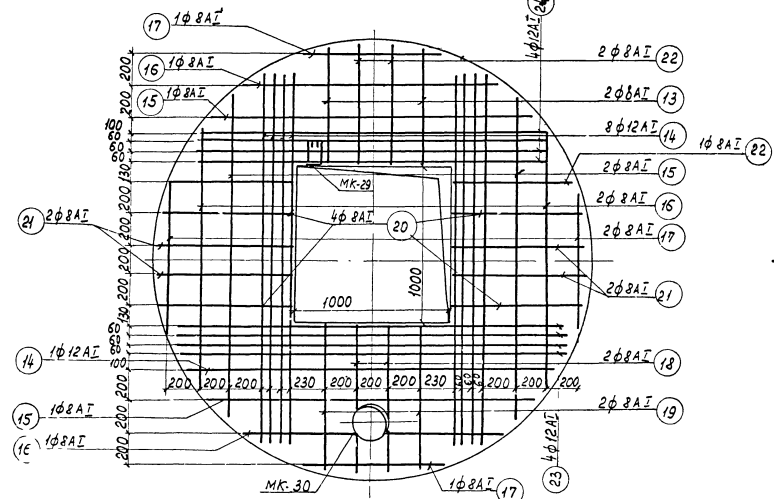


4-4



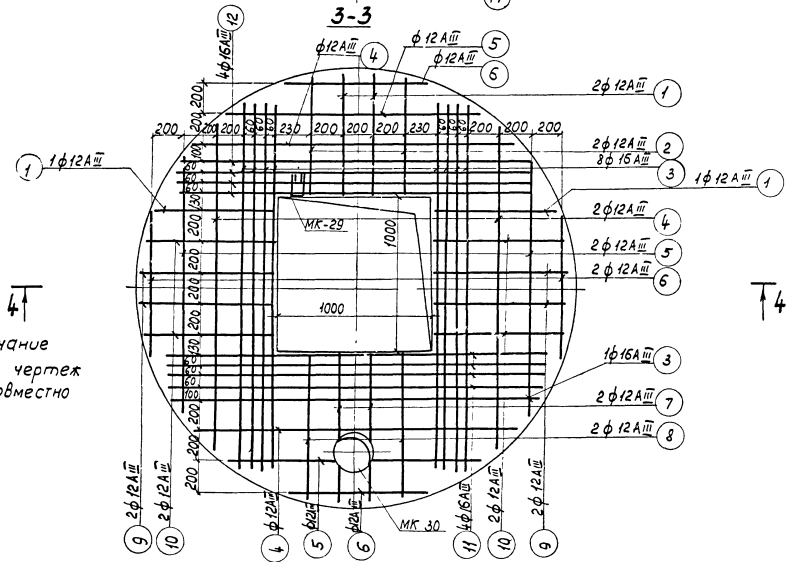
4↑

2-2



4↑

3-3



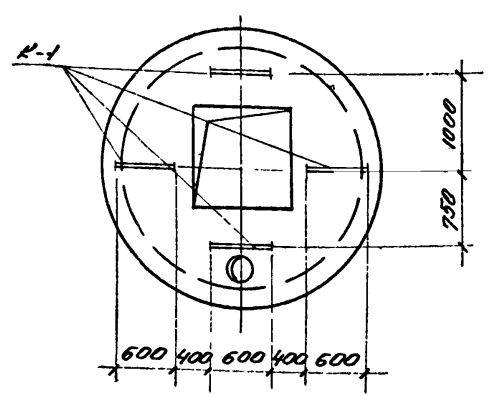
4↑

Примечание
1 Настоящий чертеж
читать совместно
с л. № 24

Спецификация на 1 элемент

Наим элемент	Эскиз	NN поз	Сече ние мм	Длина поз мм	к-во на элемент	Общая длина "ВТ" м	Всего на элемент		
							Сече ние мм	дл м	масса в кг
Перекрытые ВП-2		1	Ф8АТ	925	4	3,69	Ф8АТ	37,31	14,7
		2	Ф12АТ	895	2	1,79	Ф12АТ	43,10	38,3
		3	Ф16АТ	2350	9	21,51	Ф12АТ	37,00	32,9
		4	Ф12АТ	2100	4	8,40	Ф16АТ	40,55	64,1
		5	Ф12АТ	1680	4	6,72			2150,0
		6	Ф12АТ	970	4	3,88			
		7	Ф12АТ	1125	2	2,25			
		8	Ф12АТ	1095	2	2,19			
		9	Ф12АТ	1025	4	4,10			
		10	Ф12АТ	995	4	3,98			
		11	Ф16АТ	2500	4	10,00			
		12	Ф16АТ	2260	4	9,04			
		13	Ф8АТ	845	2	1,69			
		14	Ф12АТ	2540	9	22,86			
		15	Ф8АТ	2200	4	8,80			
		16	Ф8АТ	1780	4	7,12			
		17	Ф8АТ	1070	4	4,28			
		18	Ф8АТ	1075	2	2,15			
		19	Ф8АТ	1045	2	2,09			
		20	Ф8АТ	945	4	3,78			
		21	Ф8АТ	975	4	3,90			
		22	Ф8АТ	875	4	3,50			
		23	Ф12АТ	2650	4	10,60			
		24	Ф12АТ	2410	4	9,64			

Схема раскладки каркасов



Подготовить закладные детали

Наимен элемент	Марка	к-во шт	Масса в кг		NN чертежей
			Ед	общ	
Перекры тие	МК-29	1	2,5	2,5	данный черт
	МК-30	1	19,9	19,9	
	МК-31	4	1,0	4,0	
			226,4		

Спецификация закладных частей

Марка	Эскиз	NN поз	Сечение мм	Длина мм	к-во шт	Масса в кг		
						Един	Наим	Масса
МК-29		1	100x10	200	1	1,56	1,56	2,5
		2	Ф12АТ	530	2	0,47	0,94	
МК-30		3	-δ=8	780	1	12,25	12,25	19,9
		4	-δ=10	312	1	7,64	7,64	
МК-31		5	Ф12АТ	1065	1	-	0,95	1,0

Примечание:
Арматура-стальной черт. от лист N 23

Спецификация на 1 элемент

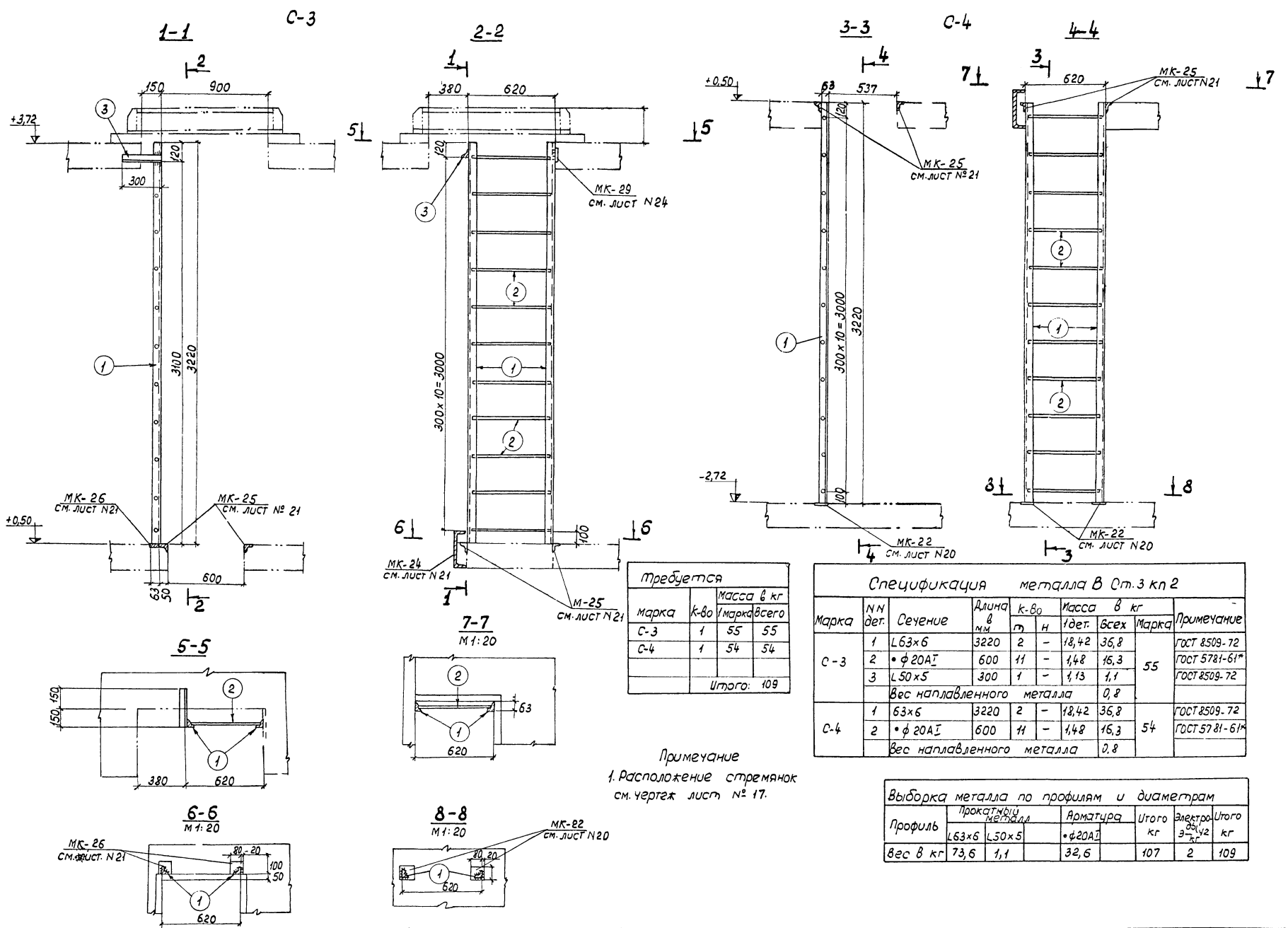
Наим элемент	Марка	Эскиз	NN поз	Сече ние мм	Длина поз мм	к-во на элемент	Общая длина в марке "ВТ" м	Масса в кг		
								на 1 мар	на 1 шт	всего на элемент
Перекрытые ВП-2	К-1 (4 шт)		25	Ф8АТ	235	8	1,88	0,42	1,68	10,7
			26	Ф12АТ	600	4	2,40	2,13	0,52	
			27	Ф8АТ	260	2	0,52	0,12	0,48	

Расход материалов

Наим элемент	Бетон		Вес стали в кг		Содерж. стали на 1 м ³ бет	Масса элемент	
	Марка	к-во м ³	Арматура				
			Закл. части	Закл. части			
перекры тие	200	1,05	55,2	105,5	26,4	160	2,55
ВП-2							

Выборка арматуры по диаметрам

Наим элемент	к-во	A I			A II		Проб зал.	Масса кг
		φ6	φ8	φ12	φ12	φ16		
перекры тие	1	2,2	14,7	38,3	-	41,4	64,1	160,7
ВП-2								



требуется

марка	к-во	Масса в кг
		Итого
С-3	1	55
С-4	1	54
		Итого: 109

Спецификация металла в От. 3 кп 2

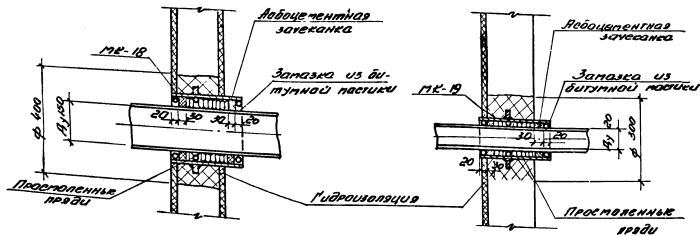
Марка	№ дет.	Сечение	Длина в мм	к-во		Масса в кг		Марка	Примечание
				шт	шт	Итого	Итого		
С-3	1	L63x6	3220	2	-	18,42	36,8	55	ГОСТ 8509-72 ГОСТ 5781-61*
	2	• ф 20AII	600	11	-	1,48	16,3		
	3	L50x5	300	1	-	1,13	1,1		
Вес наплавленного металла						0,8			
С-4	1	63x6	3220	2	-	18,42	36,8	54	ГОСТ 8509-72 ГОСТ 5781-61*
	2	• ф 20AII	600	11	-	1,48	16,3		
Вес наплавленного металла						0,8			

Примечание
1. Расположение стремянок см. черт. лист № 17.

Выборка металла по профилям и диаметрам

Профиль	Прокатный металл		Арматура	Итого	Электро	Итого
	L63x6	L50x5				
Вес в кг	73,6	1,1	32,6	107	2	109

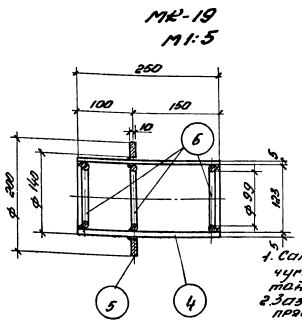
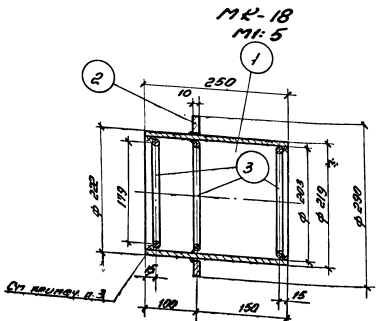
Узел
установки сальника МК-18
М1:10



Узел
установки сальника МК-19
М1:10

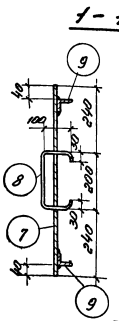
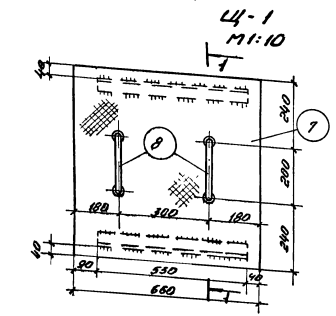
Спецификация ВСТ.З.кп.2

Марка	№ детали	Размер	Длина в мм			К-во		Масса в кг		Примечание
			Г	Н	12шт	Всего	Грам	Норматив		
МК-18	1	труба Дн 20х5	250	1	-	10.41	10.4		ГОСТ 8732-70	
	2	- Ø=10	290	1	-	2.15	2.2		ГОСТ 5681-57*	
	3	φ 10 АИ	625	3	-	0.29	1.2	14.0	ГОСТ 5781-61*	
МК-19	Наплавленный металл 0.2									
	4	труба Дн 12х5	250	1	-	3.95	4.0		ГОСТ 8732-70	
	5	- Ø=10	200	1	-	1.26	1.3		ГОСТ 5681-57*	
	6	φ 10 АИ	374	3	-	0.23	0.7	6.1	5781-61*	
	Наплавленный металл 0.1									
	7	ручашка с/м 680х5	660	1	-	12.28	12.0		ГОСТ 8568-57*	
Ц-1	8	φ 10 АИ	460	2	-	0.28	0.6		ГОСТ 5781-61*	
	9	L50x5	530	1	1	2.00	4.0	23.7	ГОСТ 5781-61*	
Наплавленный металл 0.4										



Спецификация закладных деталей

Марка	№ детали	Размер	Длина в мм			К-во		Масса в кг	
			Г	Н	12шт	Всего	Грам	Норматив	
МК-32	10	труба Дн 10х4	180	1	-	1.7	1.7		
	11	- Ø=10	175	1	-	1.1	1.1		2.8
МК-21	12	труба 1"	180	1	-	0.4	0.4	0.4	
	13	труба 2"	180	1	-	0.8	0.8	0.8	



Требуется

Марка	№ детали	Масса в кг
МК-18	1	14.0
МК-19	1	6.1
МК-20	4	0.8
МК-21	1	0.4
МК-32	2	2.8
Ц-1	1	23.7

Расход материалов на 1 сальник

Наименование	Единица	Наибольший расход	Затрата цемента	Затрата битумной пасты
МК-18	кг	14.0	1.4	0.7
МК-19	кг	6.1	0.6	0.3
МК-20	кг	0.8	0.08	0.04
МК-21	кг	0.4	0.04	0.02
МК-32	кг	2.8	0.28	0.14
Ц-1	кг	23.7	2.37	1.18

Инструкция по заделке стыков

1. Сальники МК-18, МК-19 предназначены для пропуска труб стальных по ГОСТ 8732-70, а также чугунных по ГОСТ 5225-61. Марки МК-18 и МК-19 заделываются в стену после установки элемента на место.

2. Щель между рабочей трубой и корпусом сальника плотно набивается простоявший прядью, предварительно скрученной в 4 жгут толще величины зазора между концами закладных деталей тщательно зачеканены обожженными раствором, состоящим из 70% цемента ГОСТ 8278-57, водобойной воды и коллегата 10-15% от веса сухой бетонной смеси. Добавочное волокно перед употреблением должно быть обработано и тщательно высушено. Наружные в отверстиях колпачки и простоявший цемент не допускается. Цемент и обожженный материал до затвердевания воды должны быть тщательно перемешаны для получения однородной смеси. Затвердевшие водой стыки без цементной смеси производятся непосредственно перед употреблением в бетон в соответствии с инструкцией на заделку одного замка.

3. Кольца, упорные кольца (по 3.6) прибавляются в том же количестве, что и битум сальника. Простоявший прядью 4. Пастика для заделки сальника из 70% цемента и битума М-10 и 30% пастика из обожженного материала.

Сводная выдочка сварных железобетонных элементов									
N	Наименование элемента	К-ва шт.	Масса т.	Бетон			NN чертежей	NN типовых рабочих чертежей альбомов, монтажные сварные стальные, опалубочные форм.	
				Марка	Объем, м ³	Эл.т.			
Безнапорные круглые трубы									
1	ФТ-25Н	2	9.40	300	3.75	7.5	серия 3.904.4		
Плоские плиты (индивидуального изготовления)									
2	ПД	1	5.3	200	2.15	2.15	лист проекта NN 19.20	Изготавливается в деревянной опалубке на строительной площадке	
3	ПП-2	1	2.7	200	1.0	1.0	NN 21.22		
4	ВП-2	1	2.55	200	1.05	1.05	NN 23.24		

Изготовить монтажных деталей и металлоконструкцию.						
NN п/п	Наименование	Кол. шт.	Масса в кг		NN чертежей альбомов	Примечания
			Един.	Общ.		
1	МК-18	1	14.0	14.0	Листы проекта N26	
2	МК-19	1	6.1	6.1	---	
3	МК-20	4	0.8	3.2	---	
4	МК-21	1	0.4	0.4	---	
5	МК-22	2	2.6	5.2	N20	
6	МК-23	4	3.4	13.6	---	
7	МК-24	1	148.2	148.2	N21	
8	МК-25	1	20.3	20.3	---	
9	МС-26	2	1.0	2.0	---	
10	МК-27	3	0.6	1.8	---	
11	МК-28	2	2.1	4.2	---	
12	МК-29	1	2.5	2.5	N24	
13	МК-30	1	19.9	19.9	---	
14	МК-31	4	1.0	4.0	---	
15	МК-32	2	2.8	5.6	N26	
16	Ш-1	1	24.0	24.0	---	
17	С-3	1	55.0	55.0	N25	
18	С-4	1	54.0	54.0	---	

Сводная спецификация стали									
Марка стали	Наименование стали и ГОСТы	NN п/п	Профиль	Сварные железобетон арматура, кг	Закл. детали, кг	Монтажные железобетон детали, кг	Монтажные детали, кг	Металлоконструкции, кг	Всего кг
ГОСТ	Сталь прокатная швеллерная ГОСТ Р 240-72	1	C30	---	168.5	---	---	---	168.5
		2	C20	---	18.8	---	---	---	18.8
	Итого:			---	187.3	---	---	---	187.3
	Сталь прокатная угловая неравнобокая ГОСТ 8510-72	3	L75x50x6	---	15.0	---	---	---	15.0
		Итого:			---	15.0	---	---	15.0
	Сталь прокатная угловая равнобокая ГОСТ 8509-72	4	L63x6	---	---	---	---	73.6	73.6
		5	L50x5	---	---	---	---	5.1	5.1
	Итого:			---	---	---	---	78.7	78.7
	Сталь прокатная талослитовая ГОСТ 5681-57	6	-δ=10	---	13.3	---	---	---	13.3
		7	-δ=8	---	12.2	---	---	---	12.2
Итого:			---	25.5	---	---	---	25.5	
Сталь рифленая ГОСТ 8568-57*	8	-б=5	---	---	---	---	19.0	19.0	
	Итого:			---	---	---	---	19.0	
Сталь прокатная талослитовая ГОСТ 103-57	9	-100x10	---	7.2	---	---	---	7.2	
	10	-12+6	---	1.6	---	---	---	1.6	
Итого:			---	8.8	---	---	---	8.8	
ГОСТ	Сталь горячекатанная круглая ГОСТ 5781-61	11	• φ6	128.6	---	---	---	128.6	
		12	• φ8	114.1	---	---	---	114.1	
		13	• φ10	41.0	6.9	---	---	47.9	
		14	• φ12	38.3	1.0	---	---	39.3	
Итого:			---	322.0	7.9	---	329.9		
ГОСТ	Сталь горячекатанная круглая ГОСТ 5781-61	15	• φ10	---	---	---	0.6	0.6	
		16	• φ12	---	5.8	---	---	5.8	
		17	• φ20	---	13.6	---	---	32.6	
Итого:			---	19.4	---	---	33.2		
ГОСТ	Сталь горячекатанная периодического профиля ГОСТ 5781-61*	18	• φ8	960.1	---	---	---	960.1	
		19	• φ12	150.5	---	---	---	150.5	
		20	• φ16	64.1	---	---	---	64.1	
Итого:			---	1174.7	---	---	1174.7		
ГОСТ	Трубы стальные дешибные ГОСТ 8732-70	21	дн 108x4	---	7.6	---	---	7.6	
		22	дн 133x5	---	4.0	---	---	4.0	
		23	дн 219x8	---	10.4	---	---	10.4	
Итого:			---	22.0	---	---	22.0		
ГОСТ	Трубы дешибные холоднотянутые ** ГОСТ 8734-58	24	1"	---	0.4	---	---	0.4	
		25	2"	---	3.2	---	---	3.2	
Итого:			---	3.6	---	---	3.6		

Электроды			
Наименование и ГОСТ	Марка	Масса	Примечание
Электроды стальные для дуговой сварки наплавки ГОСТ 9467-60	Э-42	40	

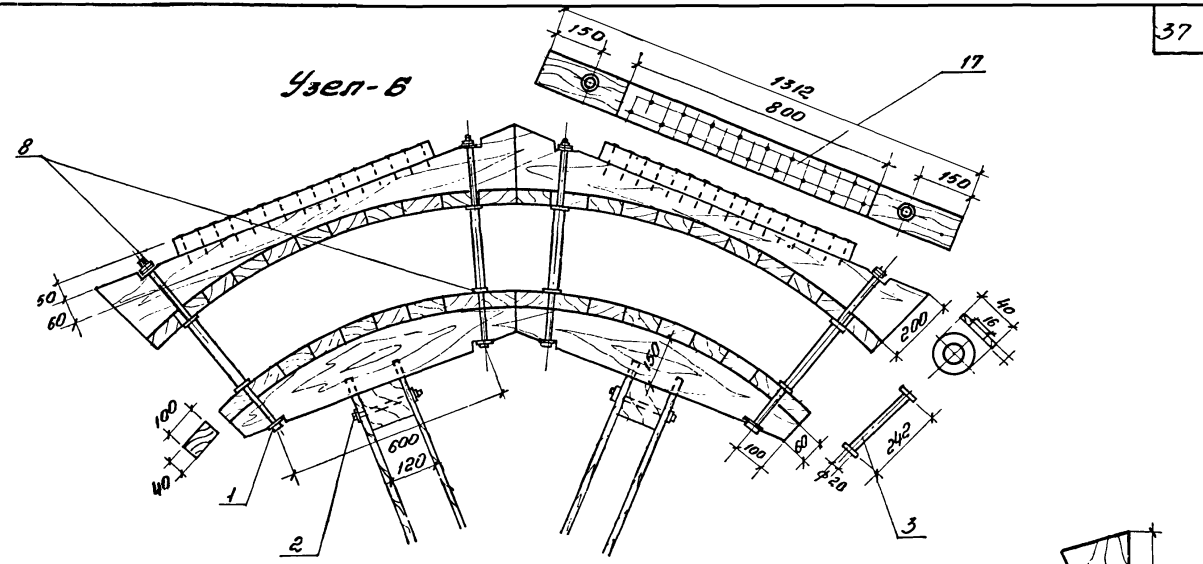
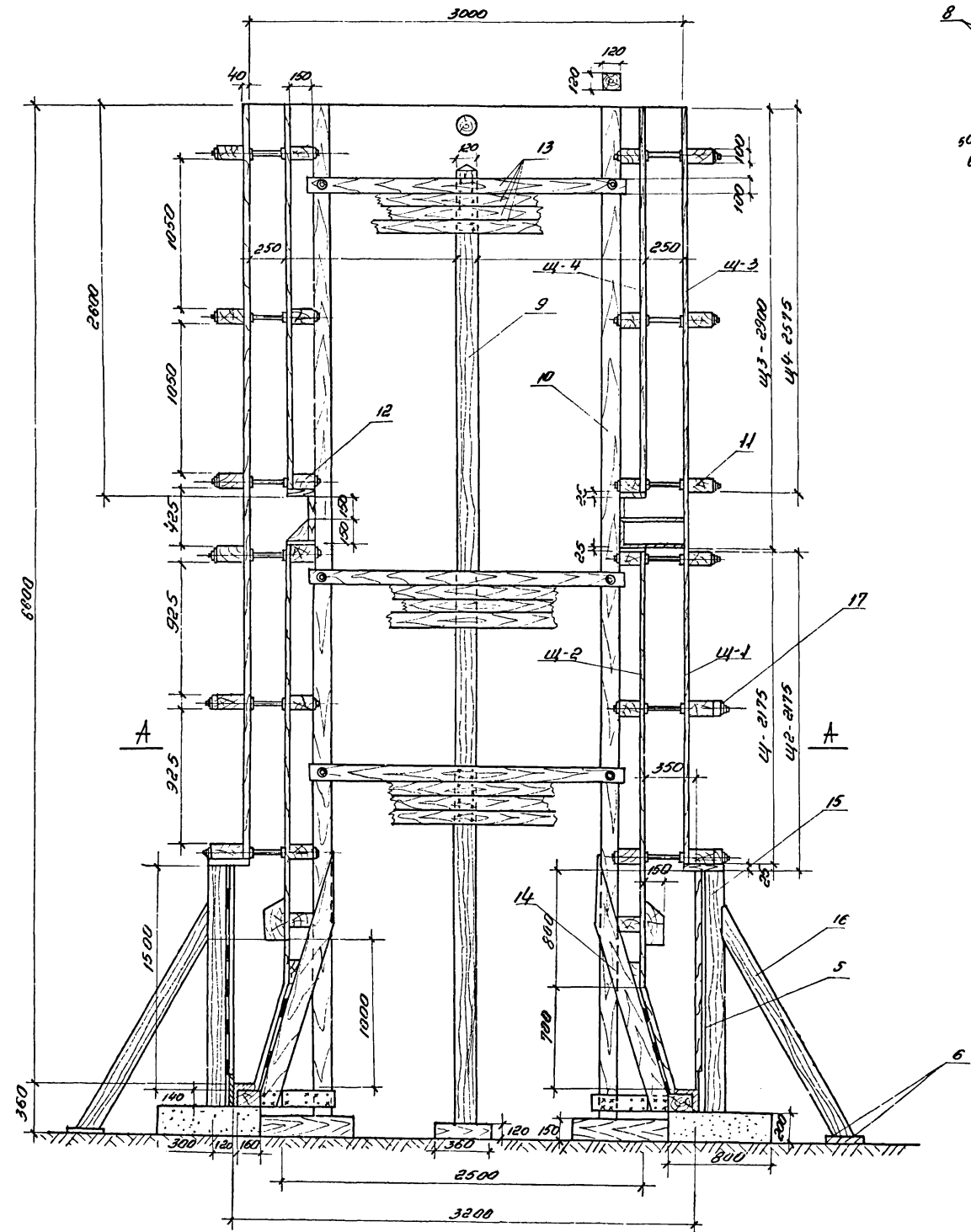
Примечания:

1. Сводная спецификация составлена по спецификациям чертежей КЖД и КМД.
2. Веса стали даны в деле

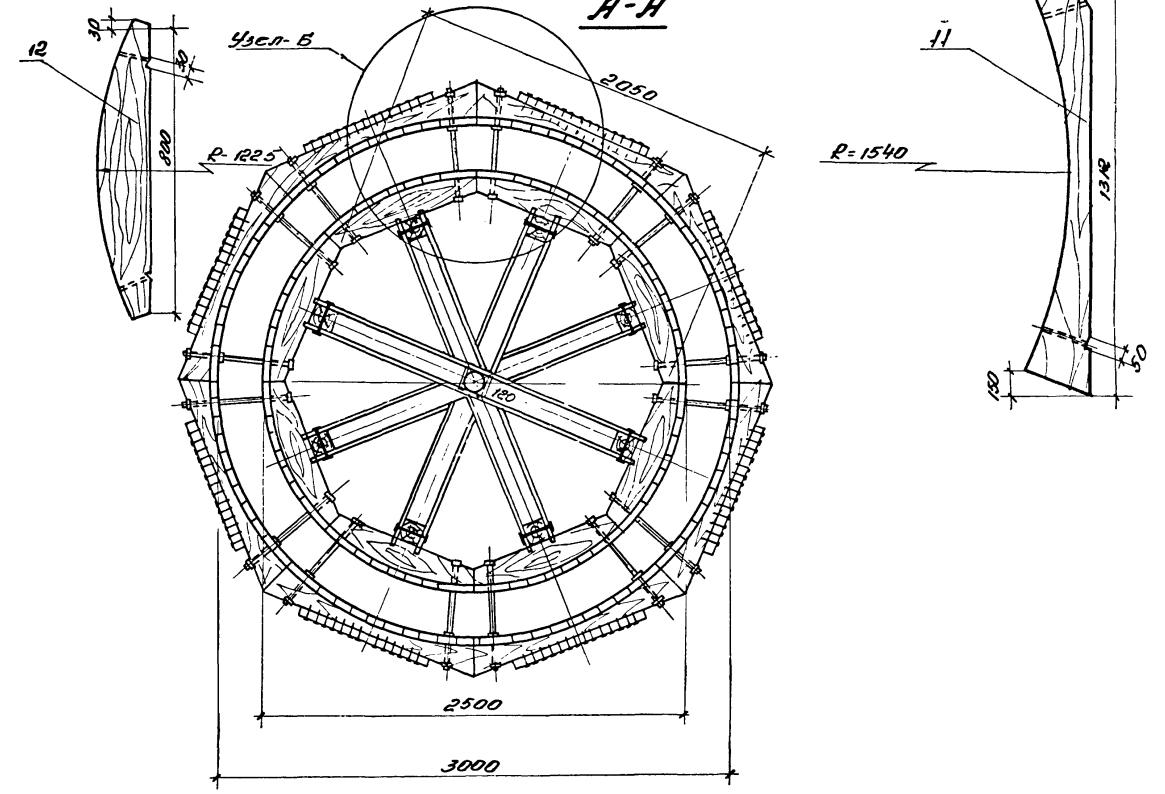
№ п/п	Наименование.	ед. изм.	Н-во	1		2		3		4		
				1	2	1	2	1	2	3	4	
				13	Сборная ж/б плита верхнего пере-			25	Портрештукатурка цементным			
1	2	3	4		крытия толщиной 200мм из бето-				раствором толщиной 25мм	м ²	61,7	
	I. Земляные работы				на М200.	м ³	1,0	26	Портрештукатурка цементным			
1	Разработка грунта бульдозе-			14	Цементный раствор М300 для монта-				раствором толщиной 25мм внутрен-			
	ром с перемещением на 20м,				жа сборных ж/б элементов.	м ³	0,20		них стен приемного резервуара			
	грунт сухой, II группы.	м ³	424	15	Горловина из красного кирпича				с железнением последнего слоя	м ²	23,5	
2	Монтаж иглофильтровой устано-				М100 на растворе М50.	м ³	0,3	27	Гидроизоляция днища из литого			
	вок типа ЛЦУ-5.	шт	3	16	Закладные элементы из прокат-				асфальта толщиной 20мм	м ²	8,6	
3	Разработка грунта III группы				ной стали в железобет конструкциях	т	0,28	28	Окраска битумом марки БН-IV			
	драглайном емк. 0,65м ³ на								наружной поверхности верхней плиты			
	транспорт, грунт сухой.	м ³	1051		III. Металлические конструкции				перекрытия за 2 раза	м ²	5,2	
4	Монтаж второго яруса иглофильтра-				и изделия				29	Известковая побелка стен и по-		
	вай установки типа ЛЦУ-5	шт	2	17	Металлические стрелянки	т	0,11		толка по бетону в машинном по-			
5	Разработка грунта II группы драг-				18	Металлический щит	т	0,03	мещени.	м ²	27,5	
	лайном емк. 0,65м ³ на транспорт,				19	Чугунный люк	т	0,26	30	Окраска металлоизделий кчз-		
	грунт сухой.	м ³	254	20	Стальные корпуса для сальни-				баслаком за 2 раза	т	0,22	
6	Планировка dna котлована вруч-				ков и патрубки для труб в же-							
	ную.	м ²	9		леобетонных стенах и верхнем пере-							
7	Обратная засыпка привозным				крытия колодца	т	0,06					
	грунтом (2кл) бульдозером с уплот-				21	Закладные газовые трубы						
	нением моторным катком	м ³	1258		ф 1" и 2" в железобетонных стенах							
	II. Бетонные, железобетонные				колодца	т	0,01					
	и каменные конструкции.											
8	Бетонная подготовка под сборное				IV. Разные работы.							
	ж/б днище из бетона М100	м ³	1,1	22	Малярная окраска металли-							
9	Сборная ж/б плита днища толщи-				ческих стрелянок.	т	0,14					
	ной 250мм из бетона М200, В-4	м ³	2,2	23	Устройства цементного пола тол-							
10	Набетонка днища колодца из бетона М100	м ³	0,6		щиной 20мм по промежуточной							
11	Сборные ж/б кольца ствола шахты				плите перекрытия и по набе-							
	толщиной 150мм; бетон М300.	м ³	7,5		тонке днища.	м ²	8,8					
12	Сборная ж/б плита промежуточно-				24	Устройство цементной стяжки						
	го перекрытия толщиной 200мм из					толщиной 20мм по верхней плите						
	бетона М200, В-4	м ³	1,0		перекрытия.	м ²	6,0					

270/1

Узел-Б

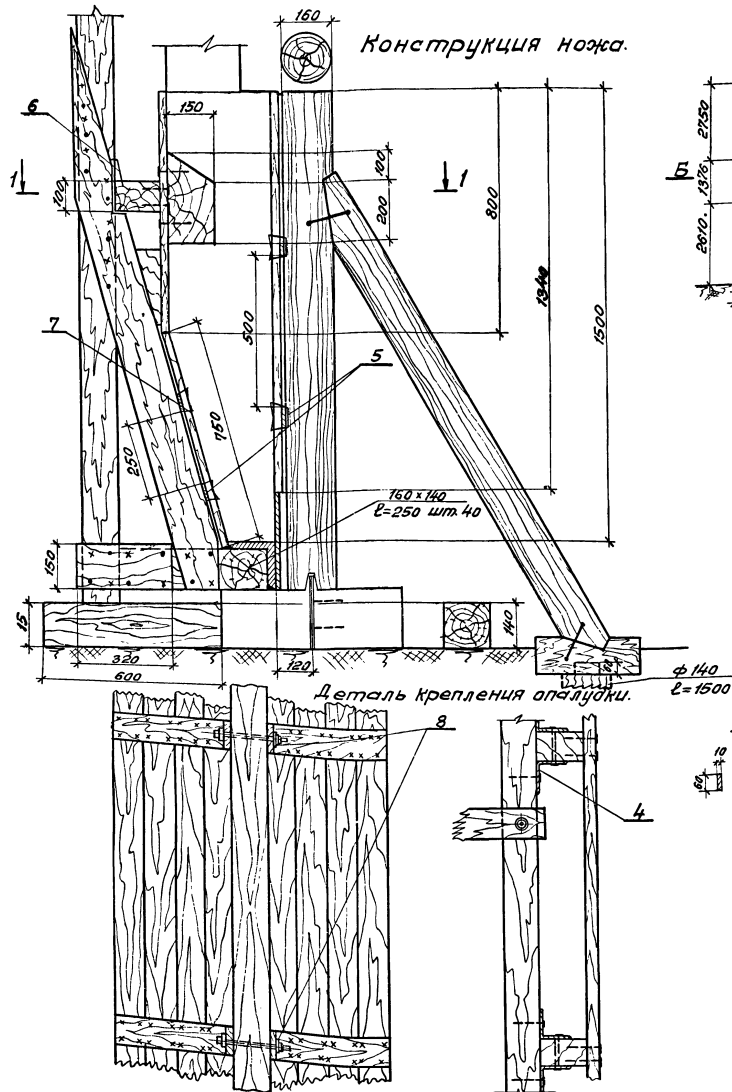


A-A

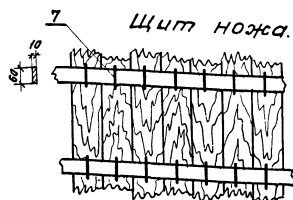
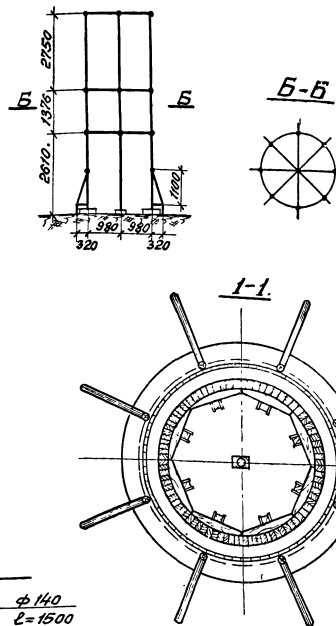


270/1

<p>Дренажная насосная станция производительностью 25 л/сек 1974г.</p>	<p>Деревянная опалубка монолитного опускного колодца и детали узлов</p>	<p>Титовой проект 903-4-12</p>	<p>Альбом 1</p>	<p>Лист 29</p>
---	---	------------------------------------	---------------------	--------------------

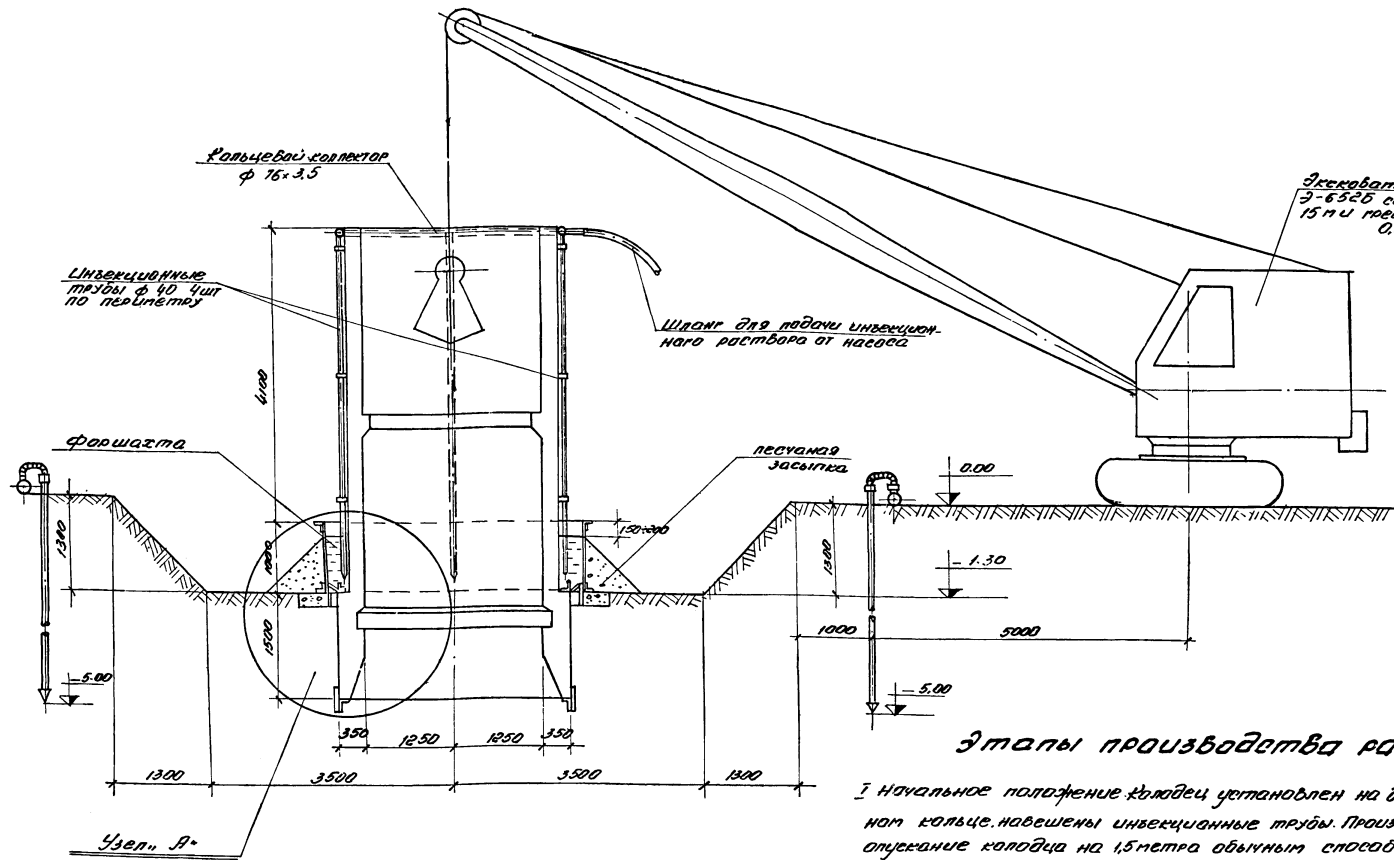


Монтажная схема.

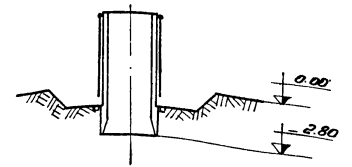
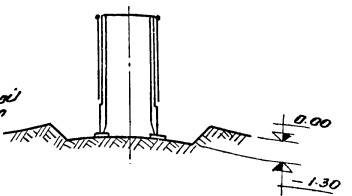


Спецификация на металлические изделия							
№ п/п	Наименование	Ед. изм.	№ док.	Сечение мм	Длина мм	Масса кг	Примеч.
1	Болт	шт	100	M12	650	0,58	58,0
2	Болт	шт	32	M12	200	0,16	5,1
3	Трубка	шт	100	φ 20	242	0,22	22,0
4	Уголок	шт	100	L 63×6	80	0,46	46,0
5	Сталь полосовая	п.м.	40	60×10	—	4,7	18,10
6	Скоба	шт	32	φ 12	360	0,31	10,0
7	Скоба	шт	320	φ 4	190	0,02	6,5
8	Шайба 16	шт	450	φ 40	—	0,043	2,0
	Гвозди L=100	кг	—	φ 4	100	—	5
	Гвозди L=80	кг	—	φ 3,5	80	—	15
Спецификация деревянных изделий							
9	Столб	шт.	1	φ 120	6500	0,25	0,07
10	Столб	шт.	8	120×120	6500	0,094	0,75
11	Ребра внешние	шт.	48	200×100	1312	0,026	1,25
12	Ребра внутренние	шт.	56	150×100	860	0,018	0,73
13	Распорка	шт.	48	100×25	2100	0,005	0,25
14	Подкос	шт.	16	150×25	2000	0,008	0,13
15	Столб	шт.	8	φ 160	1300	0,027	0,22
16	Подкос	шт.	8	φ 160	1800	0,037	0,79
17	Накладка	шт.	16	100×50	800	0,004	0,06
	Дошки опалубочные	м ³	0,5	100×40	6660	—	0,5

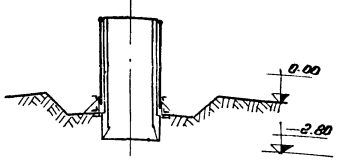
Общая масса металлических изделий 188 кг
 Общий объем деревянных изделий 4,3 м³
 Материал деревянных изделий - сосна II катег.



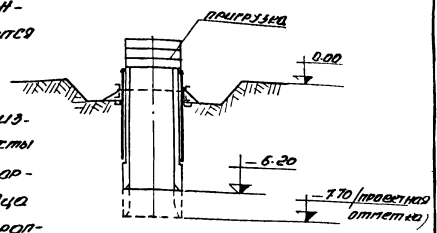
Этап I



Этап II



Этап III



Этапы производства работ:

- I Начальное положение колодец установлен на бетонном кольце, навешены инъекционные трубы. Производится опускание колодца на 1,5 метра обычным способом (без тиксотропной рубашки).
- II Устанавливается металлическая формашка и производится обсыпка ее песком, отодвигая верх формашки не обсыпанным на 10-20 см. Кольцевая часть между формашкой и наружной поверхностью стены колодца заполняется через инъекционные трубы тиксотропным раствором до уровня на 15-20 см. ниже верха формашки.
- III Производится дальнейшее погружение колодца в тиксотропную рубашку.

При величине удельной силы трения грунта $\tau = 3 \text{ т/м}^2$ требуется пригрузка, выполняемая на III этапе (см. пояснительную записку, раздел метод производства работ)

Примечания:

1. Раствор от установки через резиновый шланг подается в кольцевой коллектор. Далее по инъекционным трубам, расположенным по периметру стенок, раствор поступает в пространство между стенками и грунтом.
2. Каждая инъекционная труба крепится к стенкам колодца с помощью трех хомутов. Для возможности извлечения труб после опускания колодца их подвешивают к верхним хомутам, а остальные хомуты препятствуют отклонению труб от вертикали.
3. Чертежи формашки и детали к ней см. лист - 32

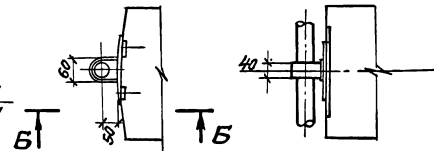
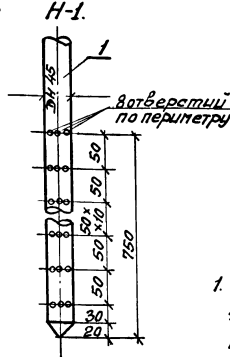
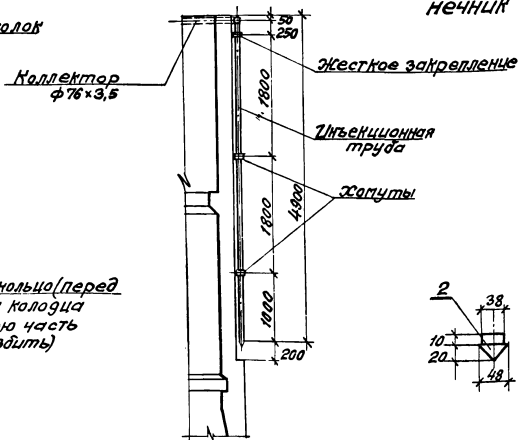
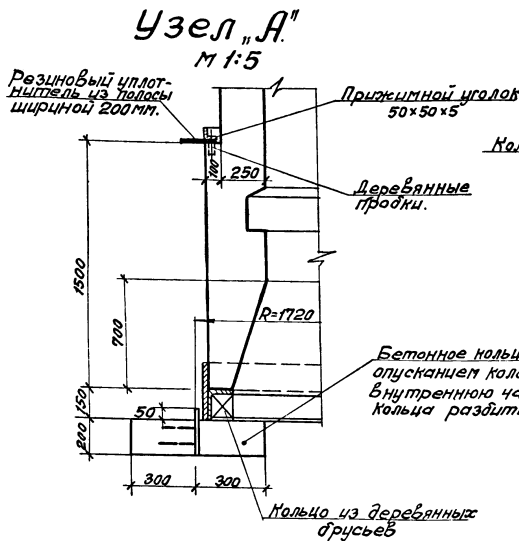
Объемы работ

Наименование работ	к. во м³
Выемка земли	107
Обратная засыпка грунта	70

Схема крепления инъекционных труб к стенам опускного колодца М 1:50

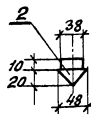
Перфорированный накопечник инъекционной трубы.

Деталь крепления инъекционной трубы.



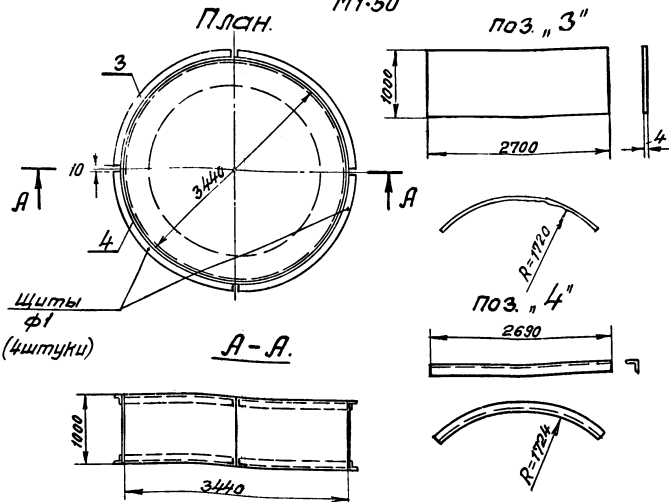
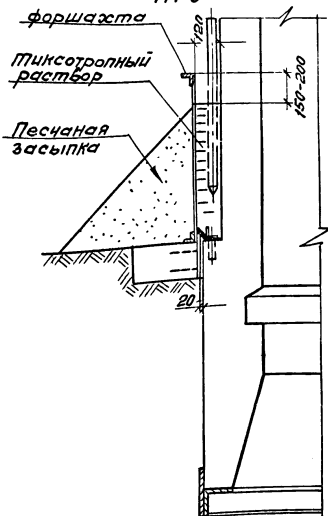
Примечания:

1. Все электросварные швы варить электродами Э-42 высотой равной наименьшей толщине свариваемых элементов.
2. Чертеж производства работ смотри лист №31



Узел 'Б' М 1:5

Форшахта М 1:50

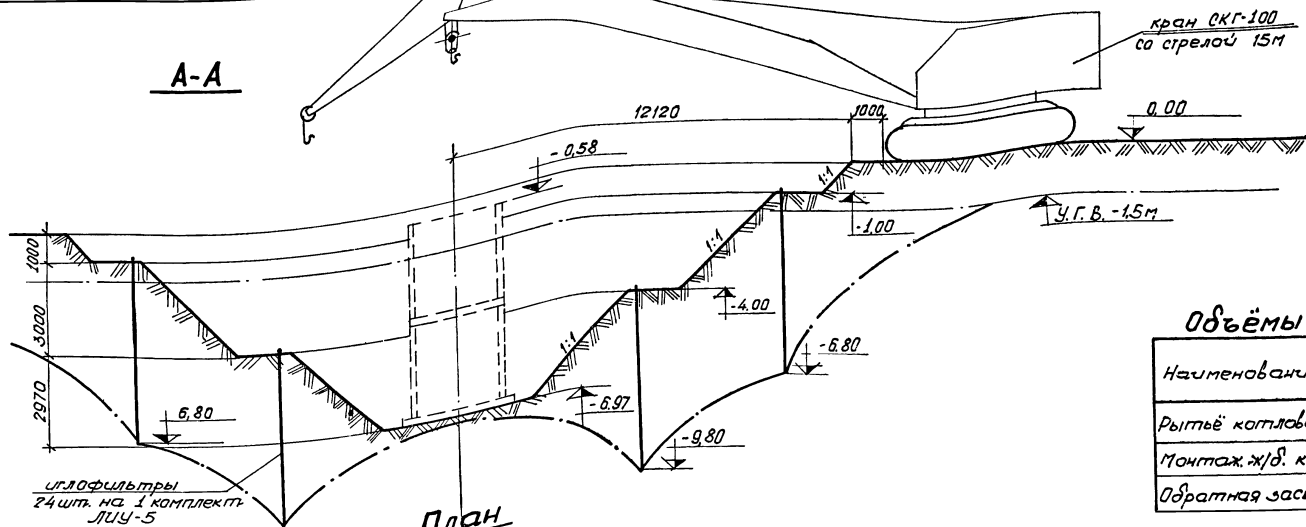


Спецификация металла на одну штуку, каждой марки металл Сталь марки ВСт. 3кп для сварных конструкций

Марка	Поз	Профиль	Длина	Нал-50 шт	Масса в кг.		Примечания
					1/поз	Марки	
Н-1	1	Труба бесшовная ф45x3	465	1	14,46	14,46	ГОСТ 8734-58
	2	Продка	—	1	0,2	0,2	—
Ф-1	3	Щит лист талатолистовой ф-4	2700	1	8,48	8,48	ГОСТ 5691-57
	4	Редра Л 50x50x5	2630	2	12,92	25,84	ГОСТ 8509-72
					34,83		
					1,5%		

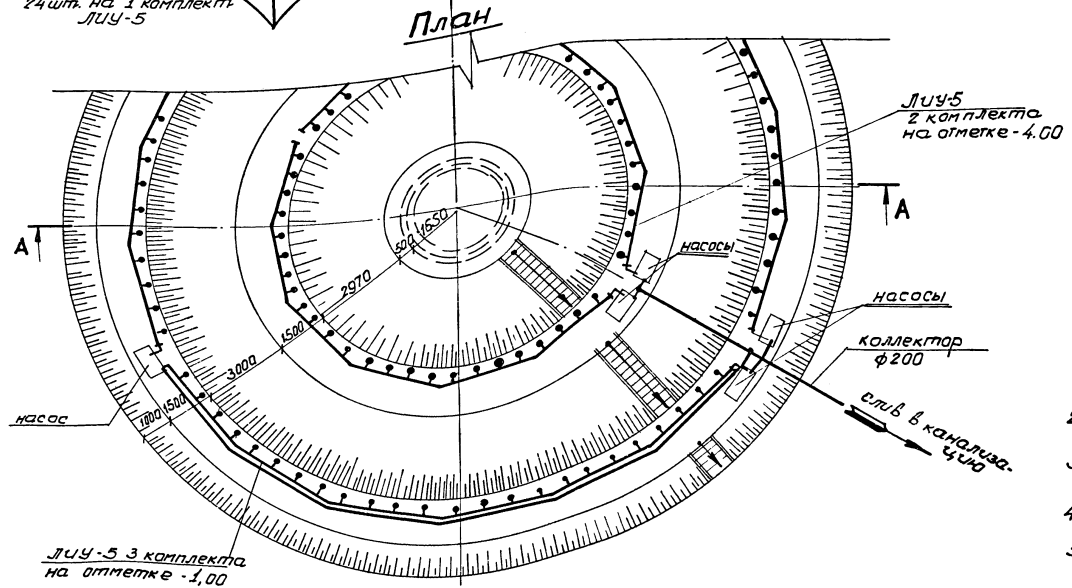
Изготовить

Марка	Нолнч.	Масса в кг	
		1шт	общий
Н-1	4	15,47	61,88
Ф1	4	34,83	139,32
Всего		—	201,20



Объёмы работ:

Наименование работ,	к.во м3
Рытьё котлована	1305
Монтаж ж/д. колодца	48
Обратная засыпка грунта	1257



Примечания:

1. Перед разработкой котлована драглайном ёмк. 0,65м снимается бульдозером Э-153 грунт до отм.-1,0м, устанавливается 1 ярус илофиль- тровой установки ЛУУ-5. Затем драглайном разрабатывается котлован до отметки -4,0м, и устанавливается второй ярус ЛУУ-5. Окончатель- ная разработка котлована до отм. -6,77м, произ- водится драглайном, а засыпка до отм. -6,97м, в месте установки колодца, производится вручную с отбрасыванием грунта в сторону откосов.
2. Питание насосов ЛУУ-5 должно быть обеспечено по двум линиям- рабочей и резервной.
3. Обратная засыпка производится бульдозером Э-153 с уплотнением горячим катком Д-338.
4. Монтаж элементов колодца производится гусе- ничным краном СКГ-100.
5. Для спуска рабочих в котлован устраиваются деревянные лебидницы

279/1

1974	Промышленная насосная станция производительностью до 25 л/сек	Котлован и схема монтажа сборного колодца	Гипсовый проект 903-4-12	Альбом 1	Лист 33
------	---	---	--------------------------	----------	---------

График производства работ по опусканию колодца в тиксотропной рудашке

№№ п/п	Наименование работ	Сроки работ в днях																										
		1	3	5	7	9	11	13	15	17	19	21	23	25	27	29	31	33	35	37	39	41	43	45	47	49	51	
1	Устройство пионерного котлована	—																										
2	Монтаж ЛНУ-5	—																										
3	Бетонирование опорного кольца Ожидание	—																										
4	Установка сборной деревянной опалубки и арматуры колодца					—																						
5	Бетонирование стенок колодца Ожидание					—																						
6	Торкретирование стен колодца																											
7	Демонтаж иглофильтровой установки																											
8	Опускание колодца при выемке грунта грейдером до отм. - 2,80 м																											
9	Устройство фаршахты и монтаж инъекционных трубок																											
10	Опускание колодца при помощи тиксотропной рудашки с выемкой грунта грейфером																											
11	Бетонирование днища опусканиями бет. грейфером Ожидание																											
12	Откачка воды, устройство гидроизоляции днища бетонирование нижней плиты																											
13	Монтаж плиты перекрытия и оборудования																											
14	Монтаж плиты перекрытия и обратная засыпка																											

График производства работ по опусканию колодца при помощи гидробоузера

№№ п/п	Наименование работ	Сроки работ в днях																										
		1	3	5	7	9	11	13	15	17	19	21	23	25	27	29	31	33	35	37	39	41	43	45				
1	Устройство пионерного котлована дильдозером Э153	—																										
2	Монтаж ЛНУ-5	—																										
3	Бетонирование бетонного кольца Ожидание	—																										
4	Установка сборной деревянной опалубки и арматуры колодца					—																						
5	Бетонирование стенок колодца Ожидание					—																						
6	Торкретирование стен колодца																											
7	Демонтаж иглофильтровой установки																											
8	Погружение колодца гидробоузером П-3М с выемкой грунта грейфером																											
9	Бетонирование днища опусканием бетона грейфером Ожидание																											
10	Откачка воды, устройство гидроизоляции днища бетонирование днища плиты																											
11	Монтаж плиты перекрытия и оборудования																											
12	Монтаж плиты перекрытия и обратная засыпка																											

График производства работ по сооружению сборного колодца

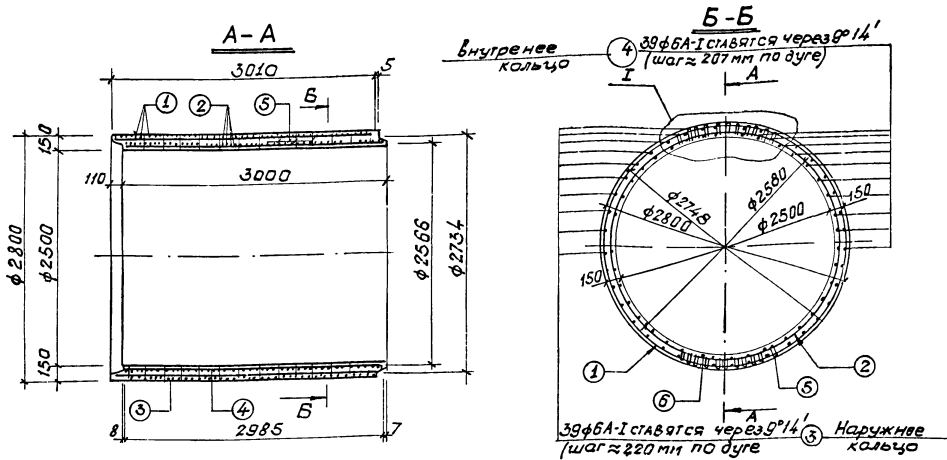
№№ п/п	Наименование работ	Сроки работ в днях																										
		1	3	5	7	9	11	13	15	17	19	21	23	25	27	29	31	33	35	37	39	41	43					
1	Разработка грунта дильдозером	—																										
2	Монтаж иглофильтровой установки ЛНУ-5	—																										
3	Разработка драглайном 0,65 м³ в яруса	—																										
4	Монтаж иглофильтровой установки в яруса	—																										
5	Разработка драглайном 0,65 м³ в яруса	—																										
6	Монтаж сборного колодца	—																										
7	Торкретирование стен колодца	—																										
8	Обратная засыпка дильдозером	—																										
9	Монтаж оборудования	—																										

Примечания:

- График производства работ по опусканию колодца в тиксотропной рудашке составлен без учета времени, потребного для пригрузки колодца.
- Каждая вертикальная графа графика соответствует двум дням.

Условные обозначения:

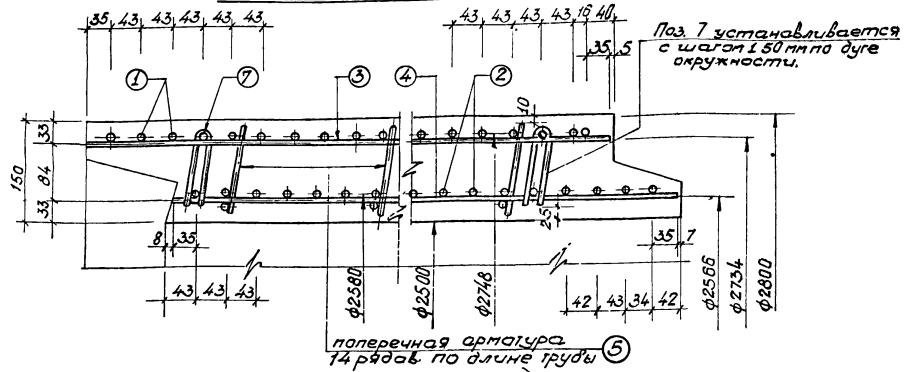
- работа в одну смену
- " — в две смены
- " — в три смены



Спецификация стали на одну трубу

Наименование изделия	NN поз	Эскиз	Диаметр и класс армат. мм.	Длина позиции мм.	Кол-во стержней шт.	Общая длина м.	Общая масса кг.
Наружный каркас (спиральная арматура)	3		φ8A-III	607,520	1	607,52	240,0
	3		φ6A-I	3010	39	117,39	26,1
Внутренний каркас (спиральная арматура)	4		φ8A-III	565,66	1	565,66	223,4
	4		φ6A-I	2985	39	118,42	25,8
Поперечная арматура	5		φ8A-I	260	308	80,08	31,5
	6		φ6A-I	1100	28	30,80	6,8
Фиксатор	7		φ5B-I	295	80	23,60	3,6

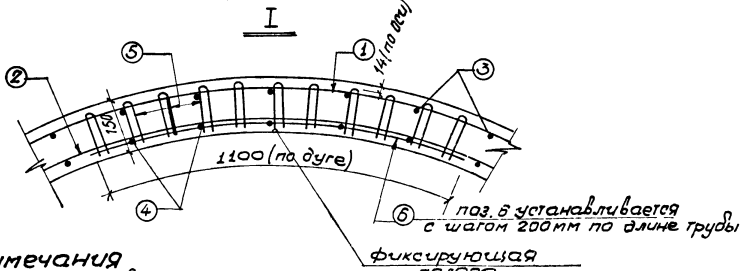
Деталь армирования стенки трубы



Выборка стали на одну трубу

Горячекатаная арматура по ГОСТ 5781-61		Обыкновенная арматурная проволока по ГОСТ 6727-53	Итого
Периодический профиль	класс А-III		
φ мм	φ мм	φ мм	φ мм
8	8	8	5
463,4 кг	31,6 кг	58,7 кг	903 кг
			3,6 кг

Содержание арматуры на 1 м³ бетона		кг/м³	149,6
В том числе	A-III	кг/м³	123,5
	A-I	кг/м³	24,1
	B-I	кг/м³	1,0



Примечания

1. Фальцевая труба φТ-25Н выполнена по серии 3.008-4 вып. 5
2. Трубы используются в качестве ствола насосной. Ствол монтируется из 2-х труб марки φТ-25Н-1 и φТ-25Н-2. Маркировка труб при монтаже зависит от количества и типов закладных элементов. При изготовлении труб закладные эл-ты выполняются по листу I1 настоящего проекта