

ТИПОВОЙ ПРОЕКТ
902-2-221

**ОЧИСТНЫЕ СООРУЖЕНИЯ для СТОЧНЫХ ВОД
от МОЙКИ АВТОМОБИЛЕЙ с РАСХОДОМ до 1,5 л/сек.**

СОСТАВ ПРОЕКТА:

- Альбом I - Пояснительная записка. Технологические чертежи.
Архитектурно-строительные чертежи.
- Альбом II - Сметы. Заказные спецификации.
- Альбом III - НЕСТАНДАРТИЗИРОВАННОЕ ОБОРУДОВАНИЕ.

Альбом I

13116 - 01

ЦЕНА 1-02

РАЗРАБОТАН
ИНСТИТУТОМ ГИПРОАВТОТРАНС
МИНАВТОТРАНСА РСФСР

УТВЕРЖЕНЫ И ВВЕДЕН в ДЕЙСТВИЕ
МИНАВТОТРАНСОМ РСФСР с 20 АПРЕЛЯ 1974г.
ПРОТОКОЛ № 37 от 1 АПРЕЛЯ 1974г.

ЦЕНТРАЛЬНЫЙ ИНСТИТУТ ТИПОВОГО ПРОЕКТИРОВАНИЯ
ГОССТРОЯ СССР

Москва А-445, Смольная ул., 22

Сдано в печать 1975 года

Заказ № 1810 Тираж 1400 экз

Содержание альбома

№ п/п	Наименование чертежа	Номер листа	Страница альбома
1	Содержание альбома Общая часть	1	2
2	Задельный лист Пояснительная записка	ТХ-1	3
3	Пояснительная записка (окончание)	ТХ-2	4
4	Схемы расположения очистных сооружений и моечных постов, варианты установки бабды	ТХ-3	5
5	Оборудование очистных сооружений с расходом 1,5 л/сек. Планы Разрезы Детали	ТХ-4	6
6	Спецификация. Заказная спецификация	ТХ-5	7
7	Задельный лист	АС-1	8
8	Планировочный чертеж план очистных сооружений. Разрез 1-1	АС-2	9
9	Планы раскладки сеток и каркасов Разрезы 1-1, 2-2 (армированные)	АС-3	10
10	План раскладки деревянных щитов Деревянные щиты Щ-1; Щ-2. Узлы. Щелевая перегородка	АС-4	11
11	Арматурные сетки С-1; С-10 к листу АС-3	АС-5	12
12	Пространственные каркасы КЛ-1; КЛ-3 каркасы К-1; К-5 к листу АС-3	АС-6	13
13	Закладные элементы М-1; М-6 Площадки обслуживания	АС-7	14
14	Водозаборная камера; резервуар для сбора осадка. Деревянные щиты Щ-3; Щ-4	АС-8	15
15	Арматурные сетки и каркасы к листу АС-8 Закладные элементы М-7; М-9	АС-9	16

Общая часть

Типовой проект "Очистные сооружения для очистки стоков от мойки автомобилей с расходом до 1,5 л/сек" выполнен на основании задания №1 на разработку типового проекта, утвержденного заместителем министра автомобильного транспорта РСФСР т Петровым Я Ф 26 января 1973г. в соответствии с планом типового проектирования на 1973г, раздел III, "Санитарно технические сооружения и устройства" водоснабжение и канализация, тема 22.

Очистные сооружения предназначаются для очистки стоков, содержащих минеральные вещества и нефтепродукты, в условиях нейтральной реакции для упрощения в пояснительной записке взвешенные вещества именуется в.в., а нефтепродукты - н.п. Очистные сооружения разработаны на пропуск стоков с расходом до 1,5 л/сек, что соответствует емкостям вместимостью до 25 грузовых автомобилей, мойка которых производится одним или двумя шлангами. Коэффициент неравномерности поступления стоков К-1.

Очистные сооружения решены в двух вариантах - прямоточными и при обратной системе мойки.

Проект выполнен из условия начальных загрязнений по в.в. до 3000 мг/л, по н.п. до 300 мг/л, что соответствует III категории грузовых автомобилей и эксплуатации по дорогам с грунтовым покрытием

в случаях более высокой концентрации загрязнений не-обходимо рассматривать возможность применения данных сооружений. Учитывая, что концентрация загрязнений в стоках колеблется в значительных пределах и зависит от многих факторов (климатических, дорожных условий, перевозимых грузов, и т.п.), в каждом случае при при-вязке необходимо производить поверочный расчет

На выходе из очистных сооружений концентрация загрязнений ожидается: в.в. - гидравлической крупностью менее 0,4 мм/сек 18,5 мг/л, н.п. эмульгированных 4-6 мг/л

Указанная степень очистки позволяет сбрасывать очищенные стоки в сеть хозяйственно-бытовой канализации и по согласованию с органами санитарного надзора, рыбнадзора и бассейновых инспекций в сеть дождевой канализации

Типовой проект разработан для применения в кли-матических зонах СССР с расчетной температурой наружного воздуха - 20°C, -30°C, -40°C и снеговой нагруз-кой для II, III, IV районов, кроме районов вечной мерзлоты и районов с сейсмичностью выше 6 баллов

Очистные сооружения приняты подземными, выполнен-ными из монолитного железобетона. Очистные соо-ружения перекрыты деревянными утепленными щитами, недопускающими езды по ним

Располагаются очистные сооружения вдоль здания мойки или моечной площадки. Уровень воды в них принят на глубине 1,5 м, что позволяет стокам из моечной канавы поступать в очистные сооружения самотеком. В условиях летней (открытой) мой-ки автомобилей на асфальтированной площадке или эстакаде уровень воды в очистных соору-жениях может быть поднят, оставляя неизмен-ной глубину рабочей части очистных соору-жений. Извлечение осадка, выпавшего в очист-ных сооружениях предусматривается пневмо-цистерной городского управления благоустрой-ства. В сельских местностях, при отсутствии централизованного удаления осадка, осадок откачивается передвижным насосом НЦС-3 автотранспортного предприятия в емкость - бабды (одну или несколько) подвешенную над от-стойником или установленную на асфальтирован-ной площадке около отстойника. Отстоявшийся в бабде осадок вывозится в места, указанные органи-ми надзора. Удаление всплывших масел производится через маслоотводящую трубу в колодец, откуда масло откачивается насосом или удаляется черпаком. Проходя отстойник, стоки поступают на доочистку в фильтры.

Подъем бабды и погрузка производится обратным или другими подъемными средствами, поднятие шибров, фильтров при смене их загрузки производится передвиж-ным гидравлическим краном, 423 м³ грузоподъемностью 1т, либо другими подъемными средствами автопогрузчиком, консольным поворотным краном и т.п.

При обратной системе помимо очистных сооружений предусматривается емкость очищенной воды, из ко-торой происходит питание установки для мойки автомобилей

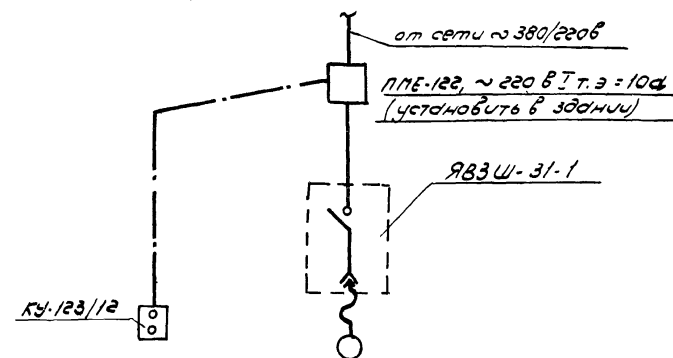
Отопление очистных сооружений не предусматривается. Вентиляция предусматривается естественная, через сток, выведенный выше кровли здания мойки. При располо-жении на открытой площадке сток установ-ливается на высоту не менее 3,0 м

Электрооборудование

Питание передвижного насоса осуществляется от местных низковольтных сетей автохозяйства напряжением 380/220В.

Ящик ЯВЗШ-31-1 для подключения передвижного насоса устанавливается при привязке проекта на стене здания мойки или на ближайшей к очистным сооружениям опоре наружного освещения

Электросхема подключения насоса



РСФСР
МИНВОТТРАНС
ГИПРОАВТОТРАНС
г. Москва 1973 г.
Очистные сооружения для
сточных вод от мойки
автомобилей с расходом
до 1,5 л/сек.

Содержание альбома
Общая часть

ТИПОВОЙ ПРОЕКТ
902-2-221
АЛЬБОМ
I
ЛИСТ
1

Перечень листов марки „ТХ“

№ п.п.	Наименование чертежа	Номер листа	Страница альбома
1	Заглавный лист Пояснительная записка	ТХ-1	3
2	Пояснительная записка (окончание)	ТХ-2	4
3	Схемы расположения очистных сооружений и моечных постов в различных вариантах работы	ТХ-3	5
4	Оборудование очистных сооружений с расходом 1,5 л/сек. Планы Разрезы. Детали	ТХ-4	6
5	Спецификация. Заказная спецификация	ТХ-5	7

Перечень применяемых стандартов

№ п.п.	Наименование	Номер проекта	Организация распространяющая проект
1	Фильтр 1126х326х400(Б)	Нестандартизованное оборудование завода с603-0400000	Варшавский филиал "Гипроавтотранс" 334000 г. Воронеж ул. 25 октября, 45

Перечень примененных ГОСТов

№ п.п.	Наименование	№ ГОСТ
1	Трубы стальные электросварные	10704-63

Мплавой проект разработан в соответствии с действующими нормами и правилами и предусматривает мероприятия обеспечивающие взрывобезопасность и пожаробезопасность при эксплуатации сооружения

Главный инженер проекта *М.А. Мурадова*

Очистные сооружения для стоков от мойки автомобилей разработаны производительностью до 1,5 л/сек, что примерно соответствует гаражам на 25 грузовых автомобилей, оборудованных шланговыми моечными установками. Проект разработан в двух вариантах: прямоточном и обратном. Коэффициент неравномерности поступающих стоков $K=1$. Предусматривается следующий набор сооружений: горизонтальный отстойник, фильтры двухступенчатые емкостью для сбора нефтепродуктов, ёмкость для осадка, а для обратного варианта - дополнительно водозаборная камера. Применяется механический метод очистки. Стоки от мойки автомобилей самотеком поступают в отстойник. Равномерность распределения стоков по площади поперечного сечения отстойника достигается с помощью распределительного лотка и щелевой перегородки. В конце отстойника поток проходит под нефтеудерживающей стенкой в камеру фильтрации. Фильтрация предусматривается в две ступени с поступлением стоков снизу вверх. В прямоточном варианте после фильтров второй ступени стоки сбрасываются в сеть канализации, в обратном варианте - в водозаборную камеру для последующего использования для мойки автомобилей. Забор воды из водозаборной камеры осуществлять совместно с моечными установками. В днище отстойника предусмотрены приямки для осадка. Удаление осадка производится илососом И-380 Упр. управления благоустройства, либо передвижным дифференциальным насосом марки самовсасывающим насосом ИЦС-3 производительностью $Q=6-8$ м³/час ёмкости для осадка вывар метода удаления осадка решается при привязке проекта. Сбор всплывших нефтепродуктов предусматривается через щелевую трубу, располагаемую выше расчетного уровня воды по периметру отстойника. Перед отводом нефтепродуктов шиберами закрывается выходное отверстие из отстойника, затем добавлением воды в отстойнике поднимается уровень до тех пор, пока всплывшее масло не достигнет щелевой трубы и не начнёт уходить по этой трубе. После удаления масла шибер открывается. По мере загрязнения фильтров производится замена фильтрующего материала. При извлечении кассет фильтров во избежание поступления в сеть канализации или в во-

дозаборную камеру нефтепродуктов, скопившихся под фильтрами, закрываются шиберы и объём воды в камере фильтрации откачивается насосом ИЦС-3 в начало отстойника или на вывоз. Удаление осадка, масла и замену фильтрующего материала производить в межсезонное время.

Очистные сооружения снабжаются вентиляционными трубами, выведенными вдоль стены ближайшего здания выше кровли или вдоль столба освещения на высоту не менее 3 м.

Расчёт очистных сооружений ведётся исходя из начальных концентраций: по в.в. 3000 мг/л по н.п. 900 мг/л в материалах НИИ водных проблем (г. Минск), исследованиями качества стоков от мойки автомобилей, дается распределение взвеси различной крупности в процентах. Для стоков от мойки легковых автомобилей основное содержание до 75% составляют взвеси размером 100-300 мк. Взвеси более крупные 300-2500 мк около 12%, взвеси размером менее 100 мк или гидравлической крупностью 8,4 м/сек составляют около 13%.

Для стоков от мойки грузовых автомобилей взвешенные вещества размером 300-2500 мк составляют 16%, от 100 до 300 мк - 78%, до 100 мк - около 6%. Распределение нефтепродуктов различной крупности представлено по данным НИИ Вадгео, опубликованным в „Информационном выпуске“ серия 2.И35 г. Москва 1967г.

Таблица №1

Диаметр частиц в микронах	Весовое соотношение в %
200 - 140	85,4
140 - 100	9,8
100 - 60	4,0
60 - 20	0,4
20 - 5	0,4

При привязке очистных сооружений необходимо учитывать потери напора при движении воды, которые согласно произведенным расчетам составляют 0,34 м (разница отметок между входной и выходной трубой).

РСФСР МИНАВТОТРАНС ГИПРОАВТОТРАНС МОСКВА 1973г. Очистные сооружения для сточных вод от мойки автомобилей с расходом до 1,5 л/сек.	Заглавный лист Пояснительная Записка	ТИПОВОЙ ПРОЕКТ 902-2-221 АЛЬБОМ I ЛИСТ ТХ-1
---	--	--

Отстойник

Для задержания основной массы в в и л принят горизонтальный отстойник. Расчет отстойника ведется по нагрузке на поверхность воды отстойника на задержанные взвеси гидравлической крупностью 0,3 мм/сек и более.

$F = \frac{Q}{q}$, где F - расчетная поверхность зеркала воды в отстойнике в м²

Q - расчетное количество сточных вод, поступающих на очистку 5,4 м³/час. q - расчетная нагрузка сточных вод м³/м² час. Принимается нагрузка 1 м³/м² час, что соответствует гидравлической крупности оседающих частиц взвеси 1 м/час или 0,28 мм/сек. Нагрузка на отстойник характеризует гидравлическую крупность частиц взвеси, выпадающих в осадок. $F = \frac{5,4}{1} = 5,4 \text{ м}^2$

Принимается односекционный отстойник шириной B = 1,2 м, длиной L = 4,6 м. Определяется средняя скорость потока $V = \frac{Q}{B \cdot L \cdot 3600} \text{ м/сек}$, где H - глубина проточной части принимается 1,6 м. $V = \frac{5,4}{1,2 \cdot 1,6 \cdot 3600} = 0,0007 \text{ м/сек}$. Тогда время отстаивания составит: $t = \frac{H}{V} \text{ сек}$; $t = \frac{1,6}{0,0007} = 2285 \text{ сек}$ или 1,5 часа.

Из формулы $t = \frac{H}{U_0 - W}$ определяем гидравлическую крупность оседающих частиц $U_0 = \frac{H + t \cdot W}{t}$, где W - вертикальная составляющая скорости W = 0, V = 0,0007 м/сек.

$U_0 = \frac{1,6 + 2285 \cdot 0}{2285} = 0,0003 \text{ м/сек}$ или 0,3 мм/сек.

Следовательно, принятый отстойник обеспечивает задержанные частицы гидравлической крупностью 0,3 мм/сек или частицы размером 6 мк и более.

Принимаем эффект очистки отстойника по взвешенным веществам 97% по материалам НИИ водных проблем Мин. водхоза СССР. После отстойника содержание в.в. в стоках составит: 90 мг/л.

Количество выпавшего осадка в сутки составит:

$R_{\text{в.в.}} = \frac{(C_1 - C_2) \cdot Q_{\text{сут.}}}{1000}$, где C₁ - начальная концентрация в.в. г/м³, C₂ - конечная концентрация в.в. г/м³.

Q_{сут.} - суточное количество стоков м³. $R_{\text{в.в.}} = \frac{(3000 - 90) \cdot 11,2}{1000} = 32,7 \text{ т/сут}$

Объем свежевыпавшего осадка определяется по формуле: $W_{\text{в.в.}} = \frac{R_{\text{в.в.}} \cdot 100}{(100 - p) \cdot \gamma}$, где R_{в.в.} - суточное количество осадка в т. p - влажность свежевыпавшего осадка в %

γ - объемный вес свежевыпавшего осадка т/м³

$W_{\text{в.в.}} = \frac{32,7 \cdot 100}{(100 - 95) \cdot 1,1} = 59,3 \text{ м}^3/\text{сут}$. Объем слежавшегося осадка составит: $W_{\text{в.в.}} = \frac{32,7 \cdot 100}{(100 - 70) \cdot 1,5} = 31,7 \text{ м}^3/\text{сут}$.

Емкость осадочной части отстойника по конструктивным размерам составляет 0,96 м³

Расчет очищающей способности отстойника по нефтепродуктам производится аналогично расчету нефтепродуктов. Учитывается коэффициент влияния механических примесей на скорость всплывания нефтяных частиц.

$$d = 0,0015 \frac{C_{\text{в.в.}}}{C_{\text{н.п.}}} + 0,875 = 0,0015 \frac{3000}{900} + 0,875 = 0,88$$

Определяется скорость всплывания нефтяных частиц из формулы $d = \frac{12,5 H}{0,312 + \frac{0,0018 V}{\sqrt{d}}} - 0,0018 V^2$

$$3,7 = \frac{12,5 \cdot 1,6}{0,312 + \frac{0,0018 \cdot 0,7}{\sqrt{d}}} - 0,0018 \cdot 0,7^2 \quad U_{\text{ф}} = 3350 \text{ мк/сек.}$$

Определяем минимальную крупность нефтяных частиц, соответствующую скорости всплывания из формулы $U_{\text{ф}} = \mu (112 - 93,3 \mu) \times 10^{0,044 d}$, где μ - удельный вес всплывающих нефтепродуктов μ_{н.п.} = 0,94

$3350 = 0,88 (112 - 93,3 \cdot 0,94) \cdot 10^{0,044 d}$ отсюда d = 140 мк. Согласно данным таблицы №1 принимаем, что в отстойнике задержится 95% нефтяных частиц. На выходе из отстойника количество нефтепродуктов в стоках составит $900 \times 0,05 = 45 \text{ мг/л}$.

Количество нефтепродуктов, всплывающих за сутки составит: $R_{\text{н.п.}} = \frac{Q (C_1 - C_2)}{1000} \text{ кг}$. $R_{\text{н.п.}} = \frac{11,2 (300 - 45)}{1000} = 9,6 \text{ кг/сут}$. Объем всплывших н.п. составит $W_{\text{н.п.}} = \frac{R_{\text{н.п.}}}{\gamma_{\text{н.п.}}} = \frac{9,6}{0,94} = 10,2 \text{ м}^3/\text{сут}$. Всплывшее масло по отводной трубе направляется в емкость для масла D = 1,0 м W = 1,9 м³.

Фильтры

Фильтры служат для задержания тонкодисперсных в.в. и частиц н.п. На фильтры поступают стоки, прошедшие отстойник, с характеристикой расчетный расход 5,4 м³/час, содержание в.в. 90 мг/л, содержание н.п. 45 мг/л. По данным ТАНТИИ Министерства нефтедобывающей промышленности

скорость фильтрации принимается 6,0 м/час при этом площадь фильтрации составит 0,9 м².

Фильтрация предусматривается снизу вверх.

В качестве заполнителя фильтров могут быть использованы древесная стружка, стекловолокно, активированный уголь, вулканит, вермикулит, сипорам и др. Материал заполнителя и метод его регенерации уточняются при привязке в проекте в качестве заполнителя принята древесная стружка набивки средней плотности между двумя слоями мешковины. Эффект очистки фильтров принимается по опытным данным и данным пусконаладочных мероприятий 55% по в.в. и 65-70% по н.п. Тогда после фильтров I ступени содержание в.в. составит 40,5 мг/л, содержание н.п. 15,8 - 13,5 мг/л, после фильтров II ступени, т.е. на выходе из очистных сооружений содержание в.в. 18,3 мг/л, содержание н.п. от 4,0 - 6,0 мг/л.

Водозаборная камера

Для оборотного водоснабжения предусматривается устройство водозаборной камеры емкостью 3,1 м³

Место расположения водозаборной камеры приведено условно. При привязке проекта необходимо учесть, что водозаборная камера должна располагаться около поста мойки для удобства работы самовывозяющих моечных установок.

Емкость для осадка (бодья)

При удалении осадка насосом НЦС-3 пульпа направляется в емкость для осадка W = 1,7 м³, установленную на перекрытии отстойника или в непосредственной близости от отстойника. После заполнения емкость погружается краном на автомобиль и вывозится для опорожнения. При наполнении и отстое вода из емкости стекает в отстойник.

Данные по эксплуатации

Удаление осадка и масла из очистных сооружений производится по мере их накопления не реже 1 раза в 5 дней. Перед началом удаления масла закрыть шибером выходное отверстие из отстойника, открыть люк емкости для масла. Затем, подавая в отстойник воду из шланга поднять уровень воды в отстойнике до верха маслоотводящей трубы как только в колодец-маслосборник начнет поступать вода без масла следует прекратить подачу воды в отстойник и открыть шиберы. Удаление масла из маслосборного колодца производится по мере накопления и отстаивания вручную черпаком с дальнейшим вывозом в место утилизации. Извлечение кассет фильтров и установка их обратно в очистные сооружения производится с помощью гидравлического крана. Смена загрузки производится по мере его засорения, в среднем, раз в 1,5-2 недели. Необходимо обратить особое внимание на плотную посадку кассеты фильтра в раму, чтобы не было проникновения воды помимо фильтров.

Все работы по эксплуатации должны производиться с обязательным соблюдением техники безопасности.

При наружной температуре воздуха ниже 0° вода для мойки автомобилей должна подогреваться до +20°С.

РСФСР
МИНВОДТРАНС
ГИДРОВТОТРАНС
МОСКВА 1973г
Очистные сооружения для сточных вод от мойки автомобилей с расходом до 1,5 л/сек

Пояснительная
записка
(окончание)

ТИПОВОЙ ПРОЕКТ
902-2-221
АЛЬБОМ
ЛИСТ
ТХ-2

Спецификация

№ п/п	Наименование	Д мм	Ед. изм.	Количество	ГОСТ
Очистные сооружения на 1,5 л/сек. Прямоточные					
1	Трубы стальные электросварные маслосборные	100	п.м.	12,0	10704-63
2	Трубы стальные электросварные вентиляционные	100	"	10,0	"
3	Колена стальные сварные	100	"	4	Собственного изготовления
4	Тройники стальные сварные	100 x 100	"	1	"
5	Фланцы стальные приварные	100	"	9	1255-67
6	Насос центробежный самовсасывающий НЦС-3 Q=8-60 м³/час Н=21,7-4,3 м. в.ст. с эл. двигателем А02-32-2 Н=4 кВт		шт.	1*	Кусинский Машиностроительный 3-й
7	Шиберы с размером 580 x 750 (h)		"	2	см. альбом III
8	Фильтры большие 1126 x 926 x 400 (h)		"	2	н.о. гидроавтоматический 3-й
9	Кран гидравлический передвижной модель 423 м		"	1	Кочубевский 3-й
10	Резервуар для сбора масла d=1,0 м h=4,05 м.		"	1	см. черт. АС-8
11	Бадья для сбора осадка 1700 x 1290 x 1570 (h)		"	1*	см. Альбом III
12	Заполнитель фильтра - древесная стружка		м³	0,54	
* применяется при отсутствии централизованного вывоза автоцистерной					
Очистные сооружения на 1,5 л/сек с оборотным водоснабжением					
1	Трубы стальные электросварные маслосборные	100	п.м.	12,0	10704-63
2	Трубы стальные электросварные вентиляционные	100	"	10,0	"
3	Колена стальные сварные	100	шт.	4	Собств. изготовл.
4	Тройники стальные сварные	100 x 100	"	1	"
5	Фланцы стальные приварные	100	"	9	1255-67
6	Насос НЦС-3 центробежный самовсасывающий Q=8-60 м³/час Н=21,7-4,3 м. в.ст. с эл. двигателем А02-32-2 Н=4 кВт		"	1*	Кусинский Машиностроительный 3-й
7	Шиберы с размером 580 x 750 (h)		"	2	см. Альбом III
8	Фильтры большие 1126 x 926 x 400 (h)		"	2	н.о. гидроавтоматический 3-й
9	Кран гидравлический передвижной модель 423 м		"	1	Кочубевский 3-й
10	Резервуар для сбора масла d=1,0 м h=4,05 м		"	1	см. черт. АС-8
11	Бадья для сбора осадка 1700 x 1290 x 1570 (h)		"	1*	см. Альбом III
12	Заполнитель фильтра древесная стружка		м³	0,54	
13	Водозаборная камера d=1,5 h=4,05		шт.	1	см. черт. АС-8
* Применяется при отсутствии централизованного вывоза автоцистерной					

Заказная спецификация

№ п/п	Шифр по общесоюзной классификации	Наименование и техническая характеристика основного и комплектующего оборудования, приборов, арматуры кабельных и других изделий	Тип Марка каталог и чертежа	Завод изготовитель	Единица измерения	Качество	Материал	Вес (кг)		Стоимость по смете		
								Единицы	Общий	Единицы (руб.)	Общий (тыс.руб.)	
1	2	3	4	5	6	7	8	9	10	11	12	13
Очистные сооружения на 1,5 л/сек прямоточные												
Покупное оборудование												
1		Насос центробежный самовсасывающий Q=8-60 м³/час Н=21,7-4,3 м. в.ст. с электродвигателем А02-32-2 Н=4 кВт.	НЦС-3	Кусинский								
2		Кран гидравлический передвижной модель 423 м	Модель 423 м	Кочубевский 3-й	комп.	1		150	150	150	0,15	
Заказное оборудование												
1		Бадья для сбора осадка	Альбом III	Собственное изготовление	шт.	1		322	322	87	0,087	
2		Шиберы	"	"	шт.	2		50	100	15	0,03	
3		Фильтры большие 1126 x 926 x 400 (h)	Нестандартное оборудование гидроавтоматическое с 603-040000	"	шт.	2		100	200	41	0,082	
Очистные сооружения на 1,5 л/сек с оборотным водоснабжением												
Покупное оборудование												
1		Насос центробежный самовсасывающий Q=8-60 м³/час Н=21,7-4,3 м. в.ст. с электродвигателем А02-32-2 Н=4 кВт	НЦС-3	Кусинский								
2		Кран гидравлический передвижной модель 423 м	Модель 423 м	Кочубевский 3-й	комп.	1		150	150	150	0,15	
Заказное оборудование												
1		Бадья для сбора осадка	Альбом III	Собственное изготовление	шт.	1		322	322	87	0,087	
2		Шиберы	"	"	шт.	2		50	100	15	0,03	
3		Фильтры большие 1126 x 926 x 400 (h)	Нестандартное оборудование гидроавтоматическое с 603-040000	"	шт.	2		100	200	41	0,082	
Электрооборудование (для всех вариантов)												
1		Магнитный пускатель негорючий, тепловое реле 10а	ПМЕ-122	Саянзав-электро	шт.	1		1,8	1,8	7,75	0,008	
2		Кнопка управления водозащищенного исполнения	КУ-123-12	"	шт.	1		1,8	1,8	4,30	0,004	
3		Ящик однофидерный	ЯВЗШ-31-1	"	шт.	1		24,4	24,4	53,0	0,053	

РОССЕ
МИНАВТОТРАНС
ГИДРОАВТОТРАНС
ИМЕНИ
1978
Очистные сооружения
для сточных вод от науки
обондилье с расходом
до 1,5 л/сек.

Спецификация
Заказная
спецификация

ТИПОВОЙ ПРОЕКТ
902-2-221
АЛЬБОМ
I
ЛИСТ
ТХ-5

Перечень листов марки АС			
№ п/п	Наименование чертежа	№ листа	№ стр.
1	Заглавный лист	АС-1	8
2	Опалубочный чертеж План очистных сооружений Разрез 1-1	АС-2	9
3	Планы раскладки сеток и каркасов Разрезы 1-1; 2-2 (армирование)	АС-3	10
4	План раскладки деревянных щитов деревянные щиты Щ-1; Щ-2 узлы целивая перегородка	АС-4	11
5	Арматурные сетки С-1 ÷ С-10 к листу АС-3	АС-5	12
6	Пространственные каркасы К-1-К-3 каркасы К-1 ÷ К-5 к листу АС-3	АС-6	13
7	Закладные элементы М-1-М-6 Площадка обслуживания	АС-7	14
8	Водозаборная камера; резервуар для сбора масла деревянные щиты Щ-3; Щ-4	АС-8	15
9	Арматурные сетки и каркасы к листу АС-8 Закладные элементы М-7 ÷ М-9	АС-9	16

Выборка стали								
Железобетонные конструкции								
Горячекатаная арматурная сталь гладкая класса АІ ГОСТ 5781-61*	Ф мм	8 АІ	8 АІ	20 АІ			Всего Т	
	Вес Т	0,005	0,018	0,175				0,198
Сталь горячекатаная арматурная периодич проф класса А ІІ ГОСТ 5781-61*	Ф мм	10 А ІІ	16 А ІІ	20 А ІІ			Всего Т	
	Вес Т	1,711	0,016	1,508				3,235
Сталь углеродистая для сварных конструкций марки ВСтЗ кп2 ГОСТ 380-71	Профиль	∠ 100×63 ×8	∠ 45×28 ×4	С 8	С 24	-Ø 10	∠ 140×90 ×10	Всего Т
	Вес Т	0,011	0,062	0,045	0,038	0,010	0,157	

1. Основные пояснения см на листах.
2. Для разных климатических зон стены сооружений утепляются с наружной стороны засыпным керамзитом на высоту и толщину слоя, указанного в таблице.

Выборка бетона на монолитные конструкции				
Железобетон				
Марка бетона	100	150	200	Всего
Объем м³	—	—	36,6	36,6
Бетон				
Марка бетона	50	100	150	Всего
Объем м³	—	3,1	—	3,1

Наружная температура воздуха	Утеплитель стен керамзит	
	толщина см.	высота см.
-20	20	на глубину промерзания
-30	25	
-40	30	

3. В проекте принята высота засыпки керамзитовым граблем на H = 1,6 м.

Спецификация и выборка материалов на деревянные щиты										
Марка щита	кол шт.	Древесина м³		Сталь листовая кровельная Ø=0,25мм кг.		Минеральная вата γ=100 кг/м³ м³		Асбестовый картон толщиной 5мм (ГОСТ 2850-58*) м²		Вес кг.
		на 1шт.	на все	на 1шт.	на все	на 1шт.	на все	на 1шт.	на все	
Щ-1	8	0,1	0,8	7,3	58,4	0,1	0,8	3,6	28,8	107,3
Щ-2	1	0,2	0,2	11,6	11,6	0,1	0,1	5,0	5,0	204,1
Щ-3	1	0,05	0,05	14,0	14,0	0,3	0,3	4,35	4,35	94,0
Щ-4	1	0,01	0,01	3,9	3,9	—	—	—	—	11,9
Всего			1,06		25,2		1,1		36,75	

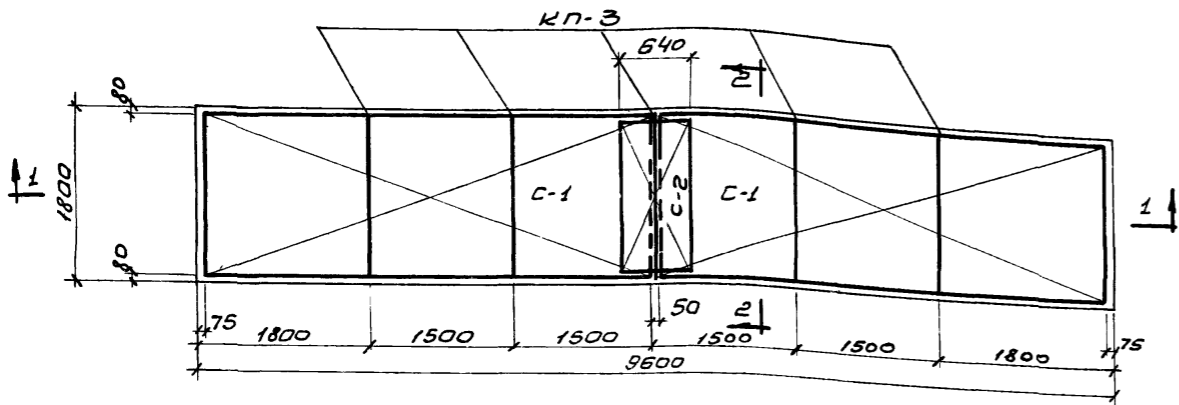
Расход рифленой стали - Ø=6мм на перекрытие площадок обслуживания - 96 кг.

Типовой проект разработан в соответствии с действующими нормами и правилами и предусматривает мероприятия, обеспечивающие взрывобезопасность и пожаробезопасность при эксплуатации здания или сооружения

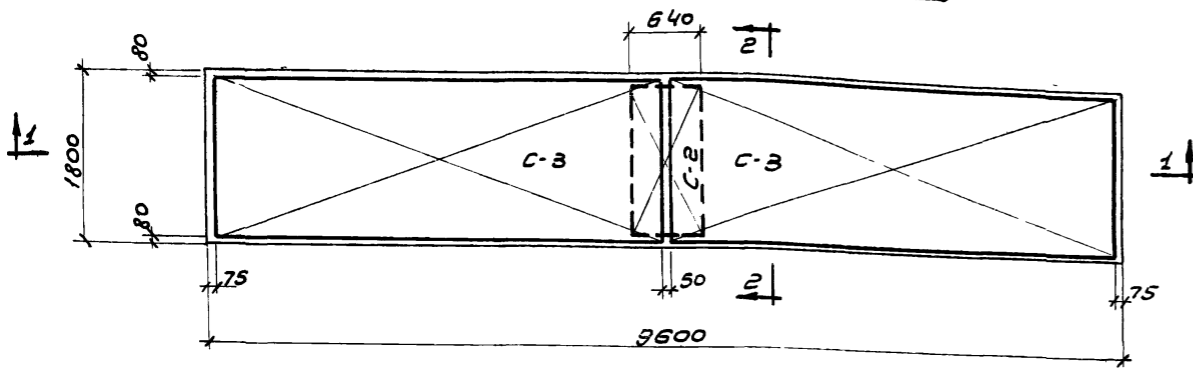
Главный инженер проекта *Мур* Муромова

РСФСР МИНВТОТРАНС ГИПРОВТОТРАНС г.Москва 1973г. очистные сооружения для сточных вод от мойки автомобилей с расходом до 1,5 л/сек.	Заглавный лист	ТИПОВОЙ ПРОЕКТ 902-2-221
		АЛБВОМ 1
		ЛИСТ АС-1

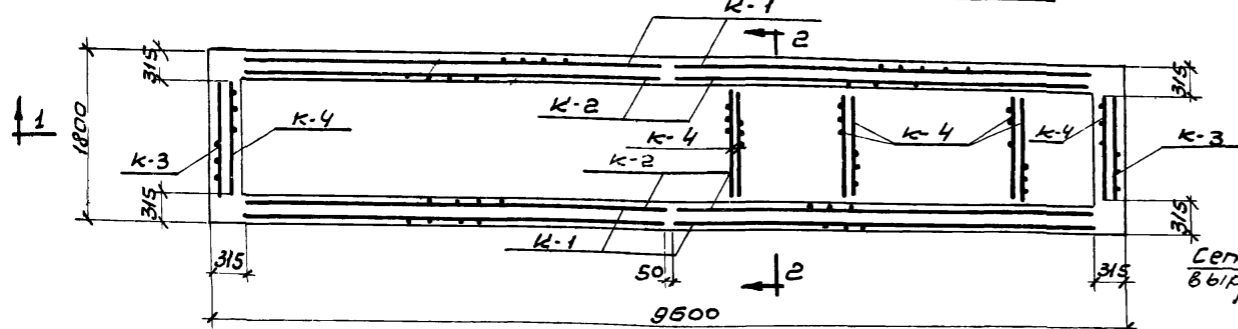
План раскладки нижних сеток м 1:50



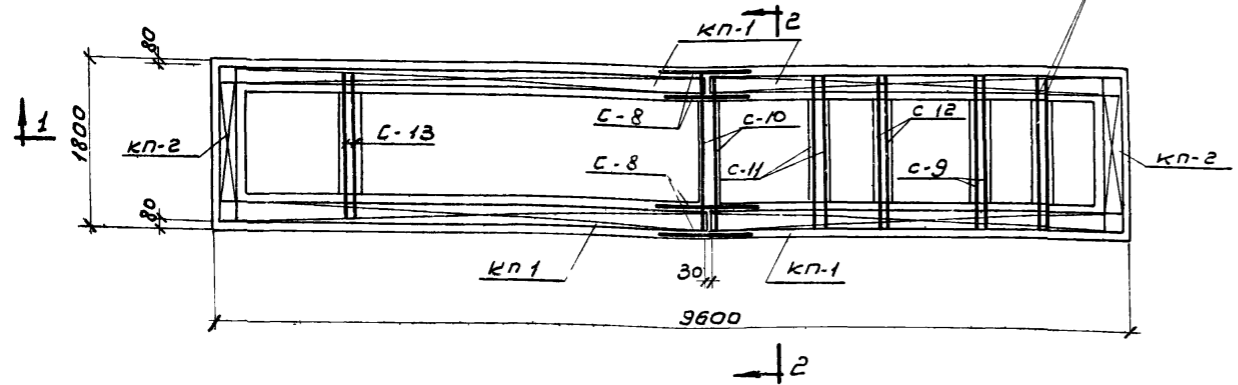
План раскладки верхних сеток



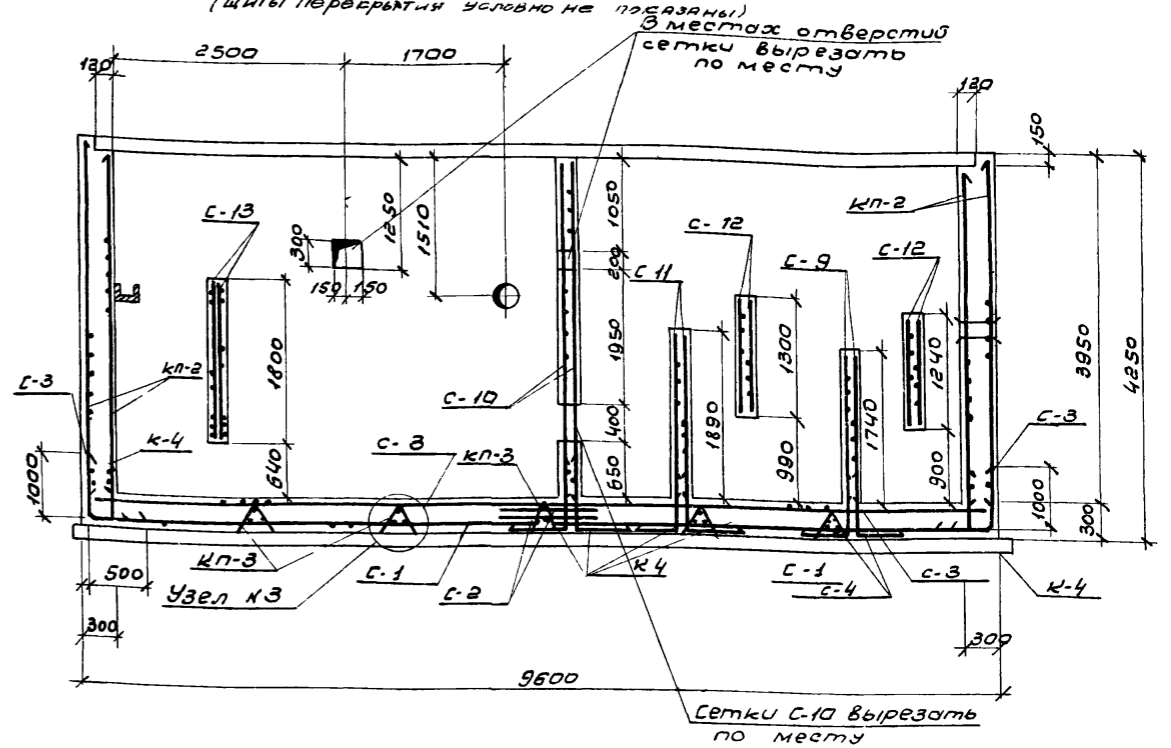
План раскладки угловых каркасов



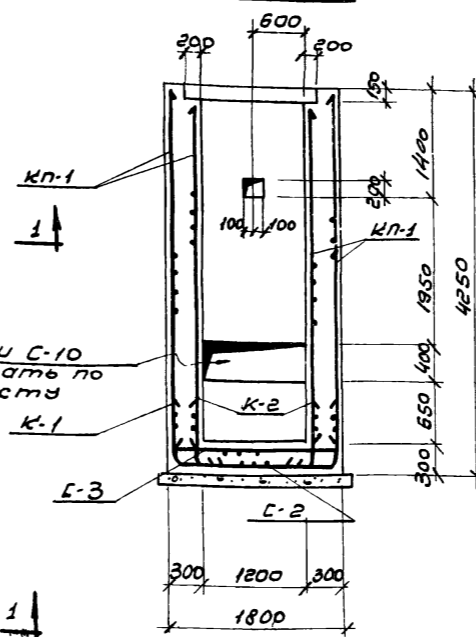
План раскладки каркасов в стенах



Разрез 1-1



Разрез 2-2



Спецификация арматурных изделий на один конструктивный элемент

Наименование арматурного изделия	Марка арматурного изделия	Кол-во шт.	Листа где разраб. изделие	Наименование арматурного изделия	Марка арматурного изделия	Кол-во шт.	Листа где разраб. изделие
Сетки	с-1	2	АС-5	Каркасы	кп-1	4	АС-5 АС-6
	с-2	2	АС-5		кп-2	2	АС-5 АС-6
	с-3	2	АС-5		кп-3	5	АС-6
	с-8	4	АС-5		к-1	4	АС-6
	с-9	2	АС-5		к-2	4	АС-6
	с-10	2	АС-5		к-3	2	АС-6
	с-11	2	АС-6		к-4	8	АС-6
	с-12	4	АС-5 АС-6				
	с-13	2	АС-5 АС-6				

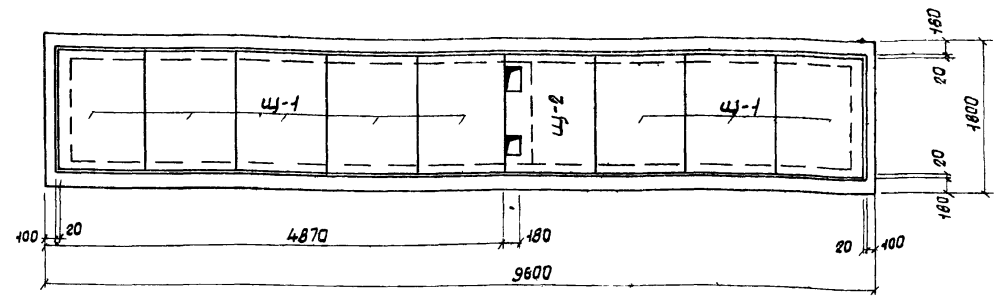
4 защитный слой для рабочей арматуры в днище - 35мм, в стенках - 30мм

Примечания

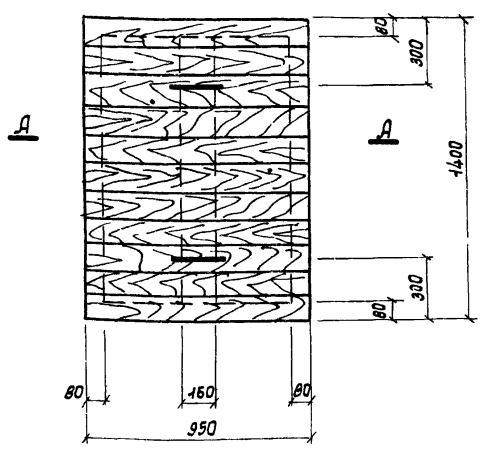
- В местах отверстий сетки вырезать по месту
- В местах заложения сальников сетки вырезать по месту, арматуру сеток приварить к корпусу сальника
- Узел к4 см лист АС-4

РСФСР МИНАВТОТРАНС ГИПРОАВТОТРАНС г. Москва А 1973г Объектные сооружения для сточных вод от мойки автомобилей с расходом до 1,5 л/сек	Планы раскладки сеток и каркасов разрезом 1-1, 2-2 (армирование)	Типовой проект 902-2-221 Альбом I лист АС-3
--	--	--

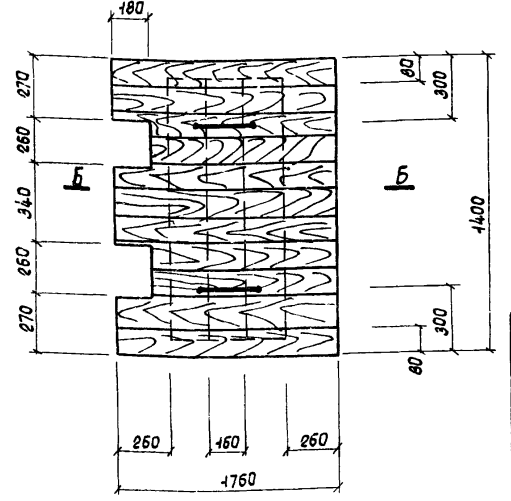
План раскладки деревянных щитов



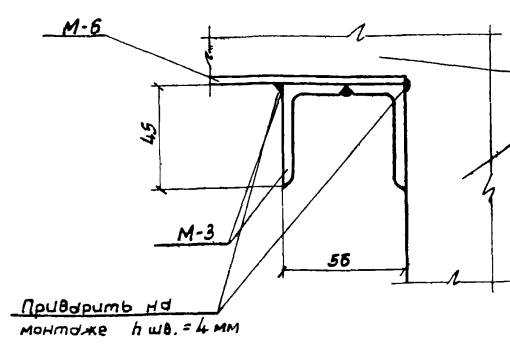
Деревянный щит Щ-1



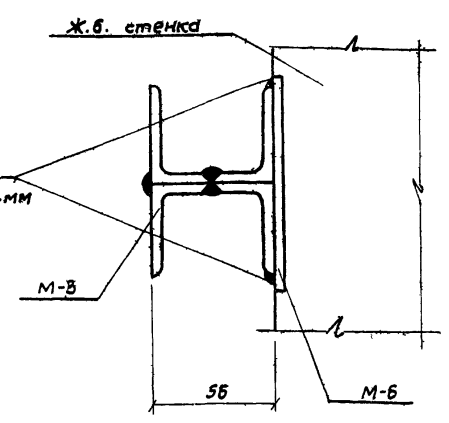
Деревянный щит Щ-2



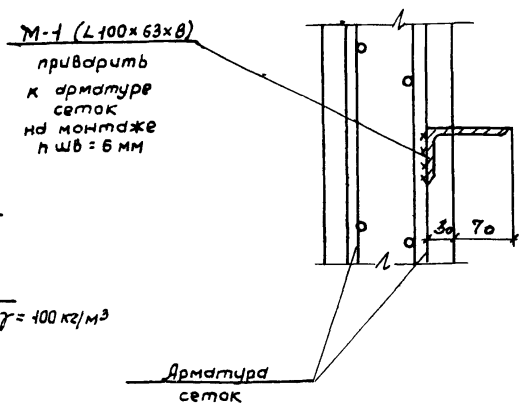
Узел N1



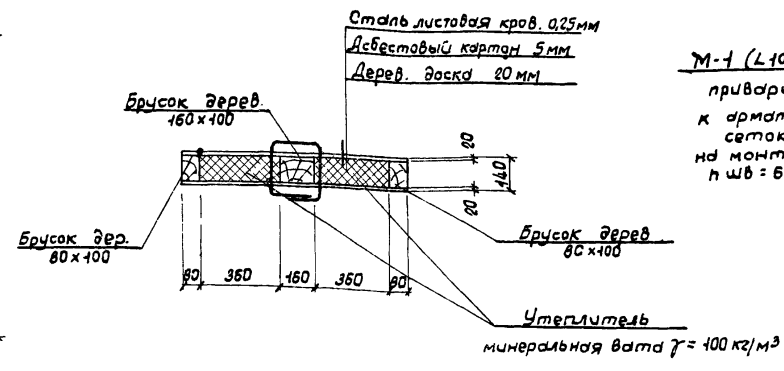
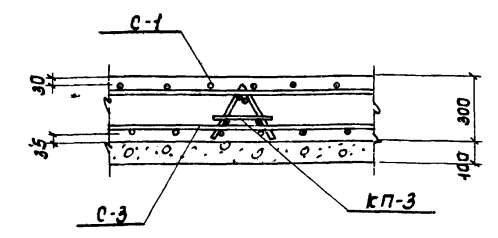
Узел N2



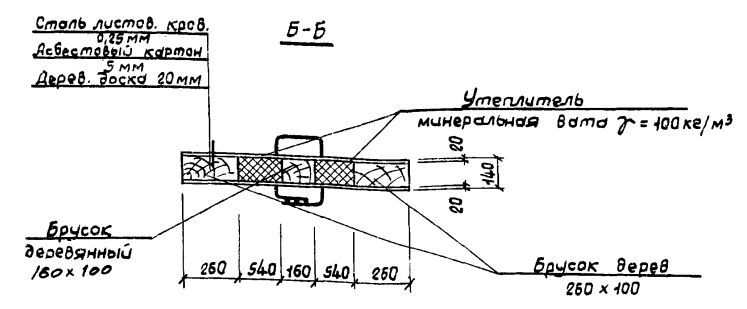
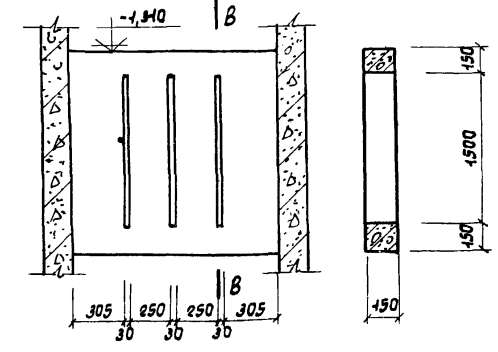
Узел N3



Узел N4



Щелевая перегородка B-B



Примечание

Сооружение перекрывается деревянными утепленными щитами Щ-1, Щ-2, обшитыми листовой сталью б-0,25 мм со всех сторон по асбестовому картону б-5 мм. Деревянные части щитов пропитываются антипиренами.

Спецификация и выборка материалов на деревянные щиты

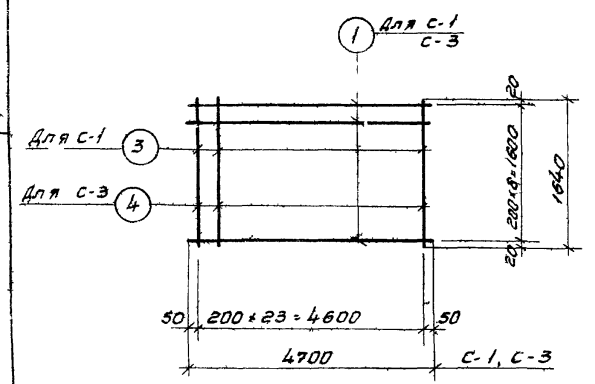
Марка щита	Код щит	Древесины м ³		Сталь листовая кровельная б-0,25 (ГОСТ 1393-47) кг		Минеральная вата $\gamma = 100 \text{ кг/м}^3$ м ³		Асбестовый картон талы 5 мм (ГОСТ 2850-58) м ²	
		на 1 шт.	на все	на 1 шт.	на все	на 1 шт.	на все	на 1 шт.	на все
Щ-1	В	0,1	0,8	7,3	58,4	0,1	0,8	3,6	28,8
Щ-2	Г	0,2	0,2	11,6	11,6	0,1	0,1	5,0	5,0

РСФСР МИНАВТОТРАНС ГИПРОАВТОТРАНС МОСКВА 1976г. Очистные сооружения для сточных вод от мойки автомобилей с расходом до 1,5 л/сек.	План раскладки деревянных щитов	Типовой проект 902-2-221
	Деревянные щиты Щ-1; Щ-2. Узлы Щелевая перегородка.	Альбом I
	Лист АС-4	13116-01 11

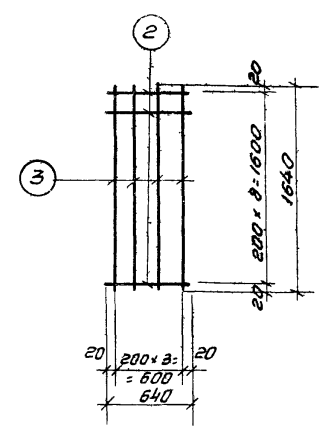
Арх. № 66131

Машинка
Копировал
Л. Селецкий
Л. Панисов
Проектировал

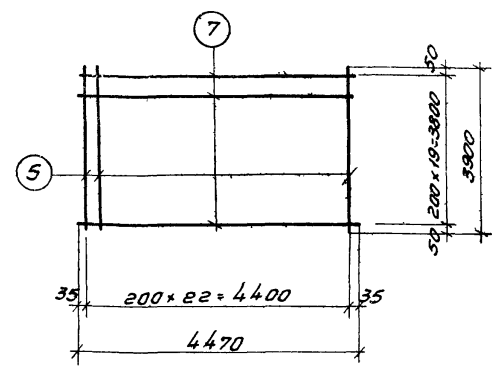
C-1; C-2; C-3



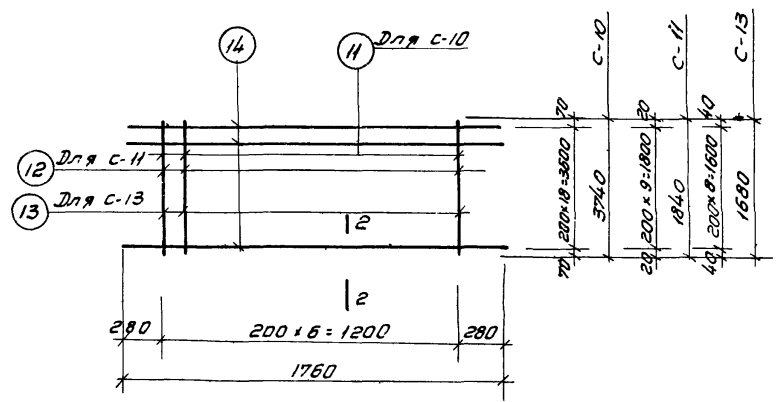
C-2



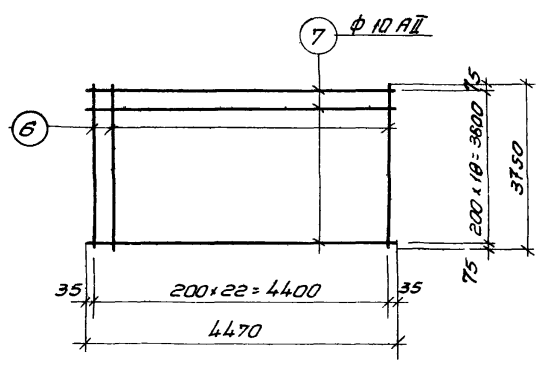
C-4



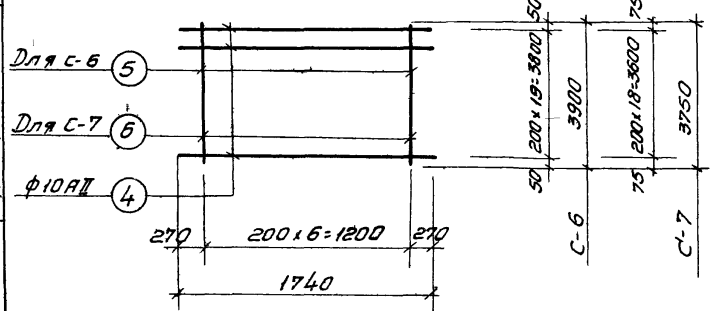
C-9; C-10; C-11



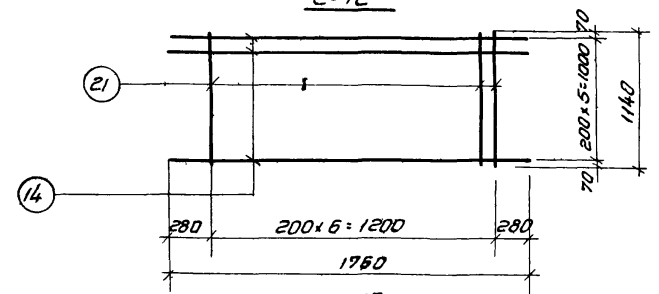
C-5



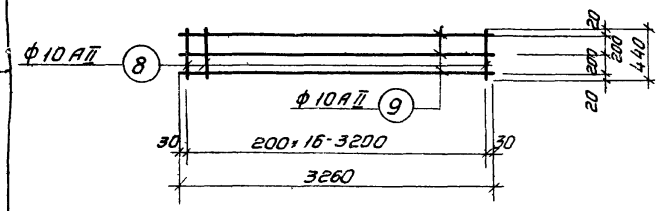
C-6; C-7



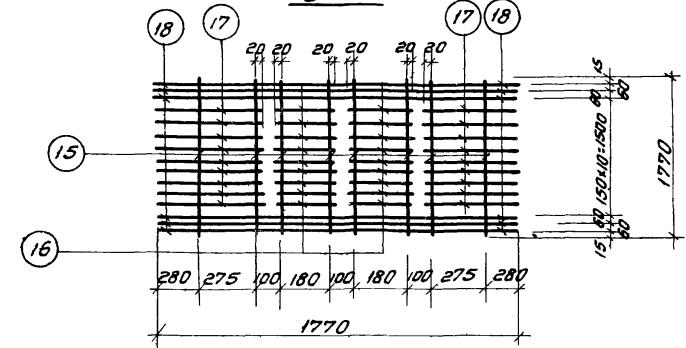
C-12



C-8



C-13



Спецификация и выборка стали на одно арматурное изделие

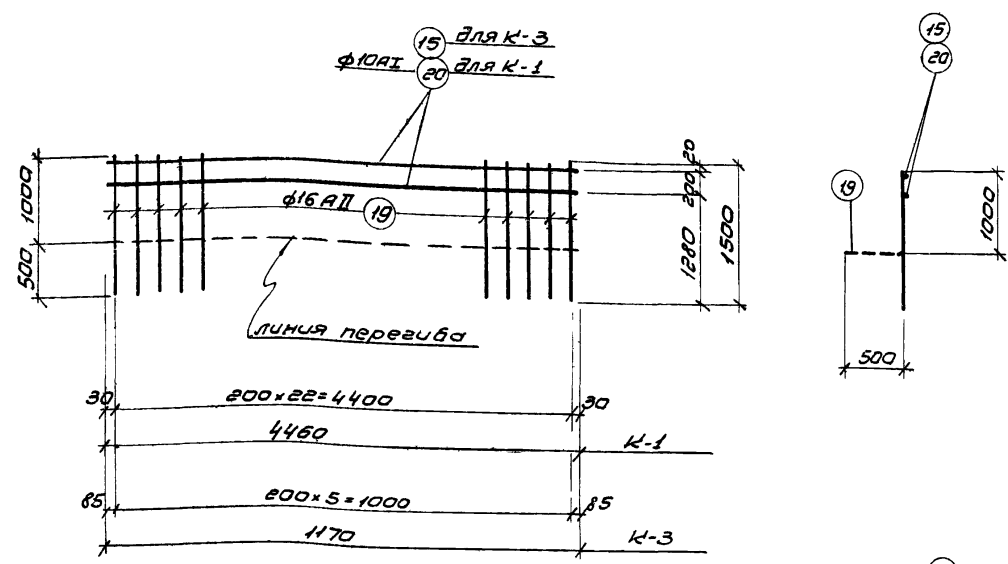
Мар-ка издел.	N поз.	Эскиз	φ мм	Длина мм	Кол. шт.	Общая длина м.	Выборка стали		
							φ мм	Общая длина м	Вес кг.
C-1	1		10 AII	4700	9	42,3	10 AII	42,3	28,2
	3		20 AII	1640	24	39,4	20 AII	39,4	97,4
							Итого		123,6
C-2	2		10 AII	840	9	5,8	10 AII	5,8	3,6
	3		20 AII	1640	4	6,6	20 AII	6,6	16,3
							Итого		19,9
C-3	1		10 AII	4700	9	42,3	10 AII	81,7	50,0
	4		20 AII	1640	24	39,4			
							Итого		50,0
C-4	5		20 AII	3900	23	90,0	10 AII	89,4	55,5
	7		10 AII	4470	20	89,4	20 AII	90	223,0
							Итого		278,5
C-5	6		10 AII	3750	23	86,4	10 AII	171,4	106,0
	7		10 AII	4470	19	85,0			
							Итого		106,0
C-6	4		10 AII	1740	23	40,0	10 AII	67,3	41,8
	5		10 AII	3900	7	27,3			
							Итого		41,8
C-7	4		10 AII	1740	19	33,0	10 AII	59,2	36,7
	6		10 AII	3750	7	26,2			
							Итого		36,7
C-8	8		10 AII	440	17	7,5	10 AII	27,7	17,4
	9		10 AII	3260	3	20,2			
							Итого		17,4
C-9	13		10 AII	1680	7	11,8	10 AII	27,7	17,4
	14		10 AII	1760	9	15,9			
							Итого		17,4
C-10	11		10 AII	3740	7	26,2	10 AII	59,7	36,8
	14		10 AII	1760	19	33,5			
							Итого		36,8

Примечание

Примечание к сеткам и спецификацию на сетки C-11; C-12; C-13; C-14 см. на листе АС-6

РСФСР МИНАВТОТРАНС ГИПРОАВТОТРАНС Г.МОСКВА 1973г. Очистные сооружения для сточных вод авт. мойки в том числе с расходом до 1,5 л/сек.	Арматурные сетки C-1 ÷ C-10 к листу АС-3.	Типовой проект
		902-2-221
		Альбом I
		Лист АС-5

К-1; К-3

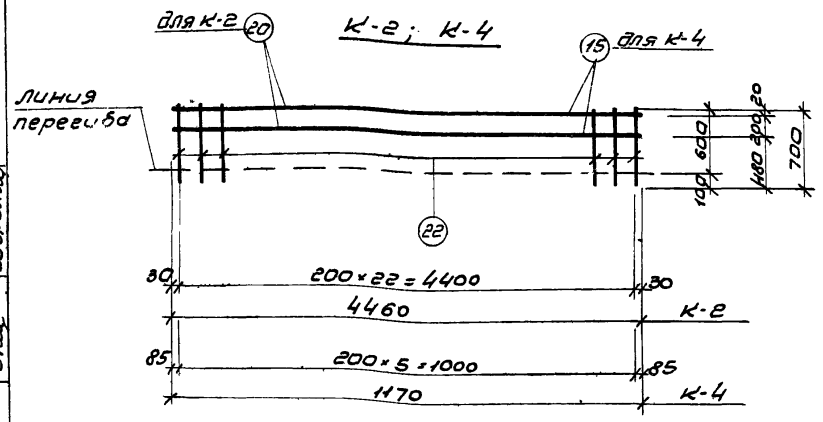


Выборка арматурных изделий на один пространственный каркас

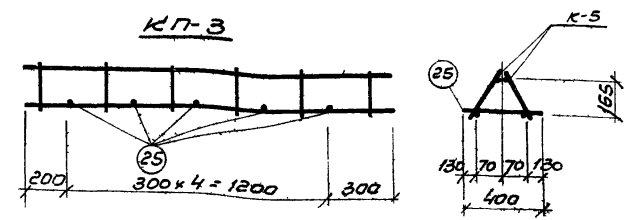
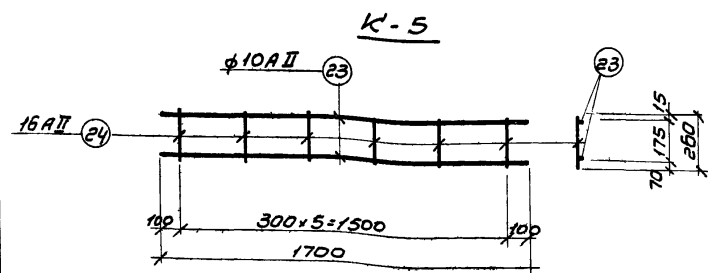
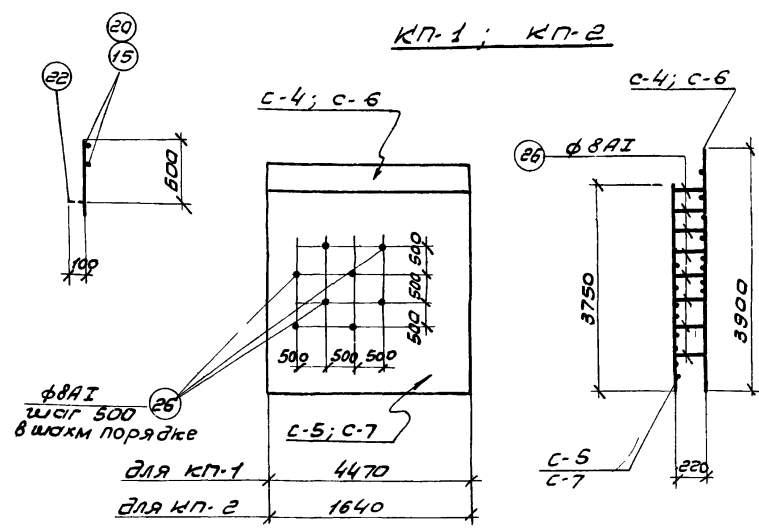
Марка пространственного каркаса	Марка изделия или поз	Кол-во шт	Вес кг	Общий вес кг
КП-1	С-4	1	278,5	387,3
	С-5	1	106,0	
	Поз.26	35	2,8	
КП-2	С-6	1	41,8	78,5
	С-7	1	36,7	
	Поз.26	13	1,04	
КП-3	К-5	2	9,2	10,0
	Поз.25	5	0,8	

Спецификация и выборка стали на одно арматурное изделие

Марка изделия	N поз.	Эскиз	φ мм	Длина мм	Кол-во шт.	Общая длина м	Выборка стали		
							φ мм	Общая длина м	Вес кг
С-11	12	---	10AII	1840	7	12,9	10AII	30,5	18,8
	14		10AII	1760	10	17,6			
							Итого		18,2
С-12	14	---	10AII	1760	6	10,5	10AII	18,5	11,2
	21		10AII	1140	7	8,0			
							Итого		11,5
С-13	15	---	10AII	1770	8	14,2	10AII	28,2	17,5
	16		10AII	220	18	4,0	16AII	10,0	15,8
	17		10AII	575	18	10,0			
	18		16AII	1760	6	10,0			
							Итого:		53,3
К-1	19	---	20AII	1500	23	34,5	10AII	8,9	5,5
	20		10AII	4460	2	8,9	20AII	34,5	85,0
							Итого		90,5
К-2	20	---	10AII	4460	2	8,9	10AII	25,0	15,5
	22		10AII	700	23	16,1			
							Итого		15,2
К-3	19	---	20AII	1500	6	9,0	10AII	2,3	1,4
	15		10AII	1170	2	2,3	20AII	9,0	22,3
							Итого		23,7
К-4	15	---	10AII	1170	2	2,3	10AII	6,5	4,0
	22		10AII	700	6	4,2			
							Итого		4,0
К-5	23	---	10AII	1700	2	3,4	10AII	3,4	2,1
	24		16AII	260	6	1,6	16AII	1,6	2,5
							Итого		4,6
Отдельные стержни	25	400	8AII	400	1	0,4	8AII	0,4	0,16
	26	280	8AII	280	1	0,3	8AII	0,3	0,12



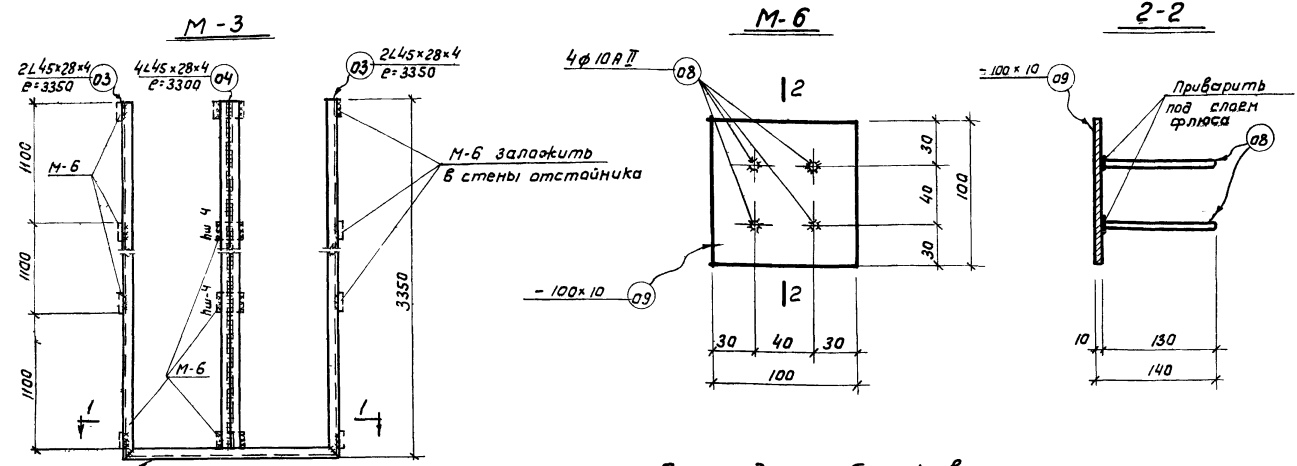
КП-1; КП-2



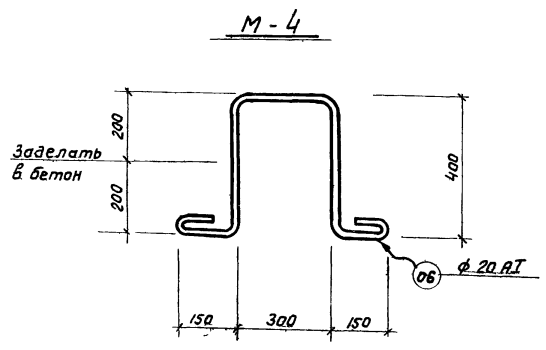
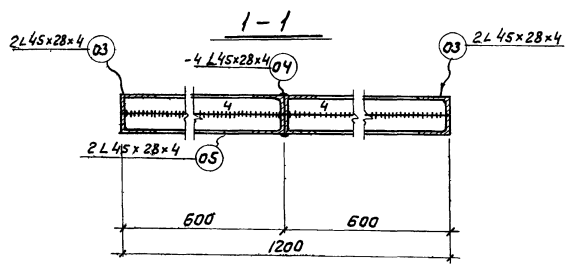
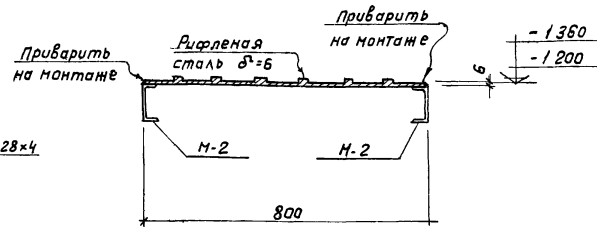
Примечания

1. Арматурные сетки изготовлять при помощи контактной точечной электросварки в соответствии с ГОСТ 10922-64.
2. Сварке подлежат все места пересечения стержней
3. Размеры сеток даны по осям стержней
4. Каркасы К-1, К-2, К-3, К-4 согнуть после изготовления
5. Данный лист см совместно с листом АС-5

РСФЕР МИНАВТОТРАНС ГИПРОАВТОТРАНС г.МОСКВА 1973г Лицевые сооружения для сточных вод от мойки автомобилей с расходом до 1,5 л/сек	Пространственные каркасы КП-1-КП-3 Каркасы К-1-К-5 и листу АС-3	Типовой проект 902-2-221
		Альбом I Лист АС-6



Площадка обслуживания



Примечания

1. Материал для листов и фасонного проката принят из стали марки ВСтЗ кп2 по гост 380-71 для сварных конструкций. Якорные стержни из арматурной горячекатаной стали класса А II в соответствии с гост 5781-61*
2. Стальные закладные детали должны изготавливаться в соответствии с главой СН Ч П III - В. 5-52* - Металлические конструкции Правила изготовления, монтажа и приемки:
3. Электродуговая сварка элементов из сортового проката друг с другом выполняется электродами Э46-Т или Э42-Т. Выбор типа электрода из числа приведенных выше для каждого класса и марки стали должен производиться на основании указаний СН-393-69.

Спецификация стали на один закладной элемент

Марка закл. элем.	N поз.	Сечение	Длина мм.	Кол. шт.	Вес кг.		Примечания
					одной шт.	Вес - элем.	
М-1	01	L100x63x8	1000	1	9,87	9,87	9,87
М-2	02	Г8	1600	1	11,3	11,3	11,3
М-3	03	L45x28x4	3350	4	7,35	29,4	61,7
	04	L45x28x4	3300	4	7,25	29,0	
	05	L45x28x4	1200	2	2,64	3,3	
М-4	06	φ 20 А I	1700	1	4,2	4,2	4,2
М-5	07	Г24	1600	1	38,4	38,4	38,4
М-6	08	-φ 10 А II	130	4	0,08	0,32	1,1
	09	-100x10	100	1	0,78	0,78	
Рифл. сталь для площадки обслуж.	-	-800x6	1200	1	48,1	48,1	48,1

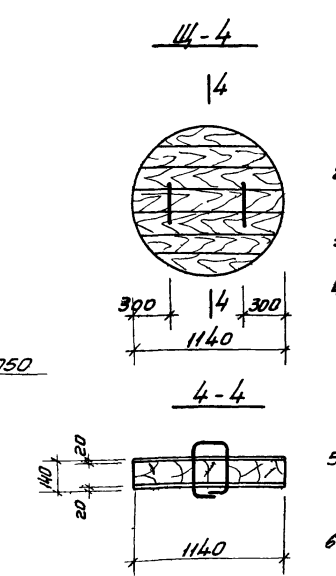
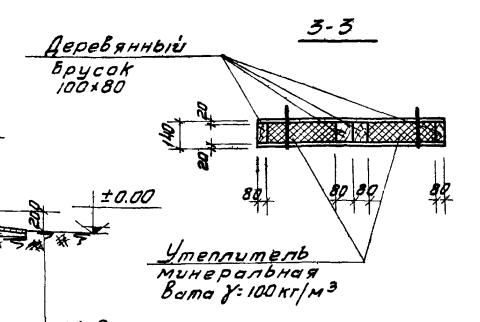
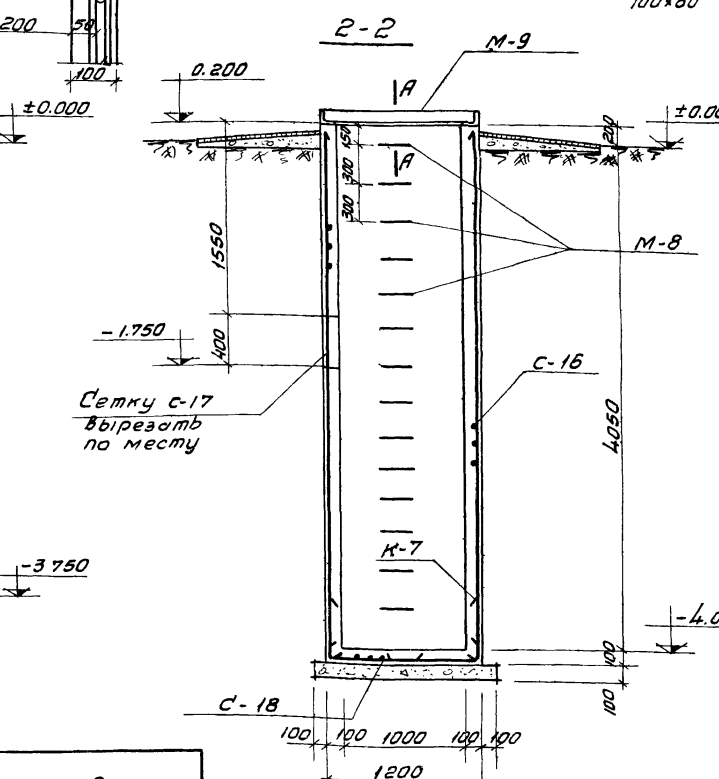
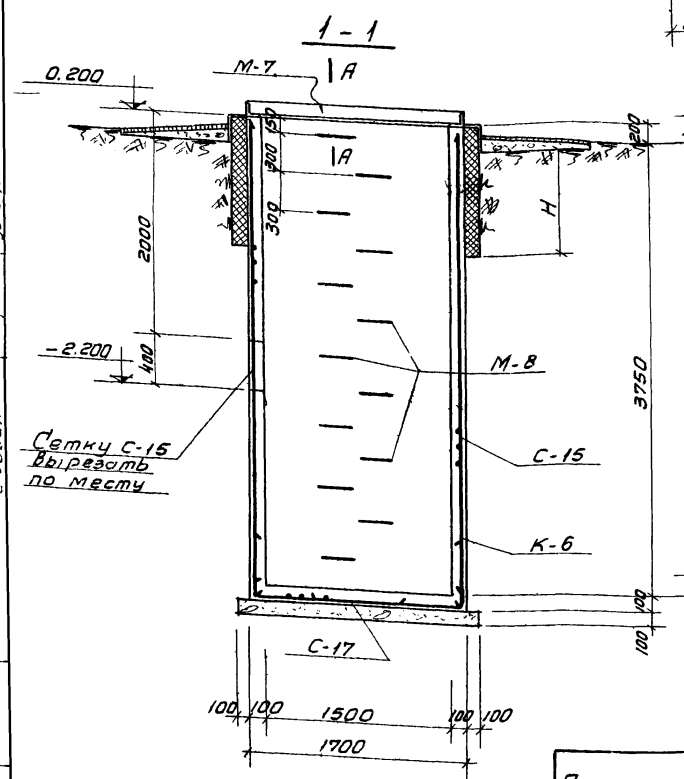
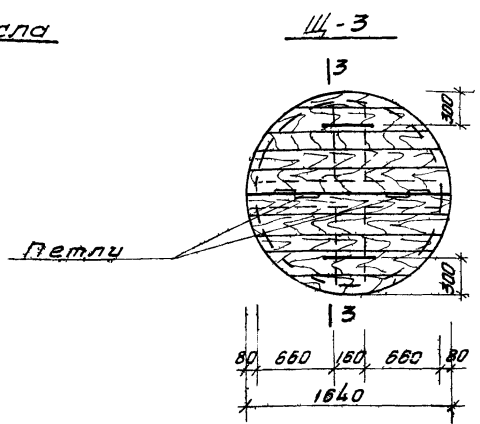
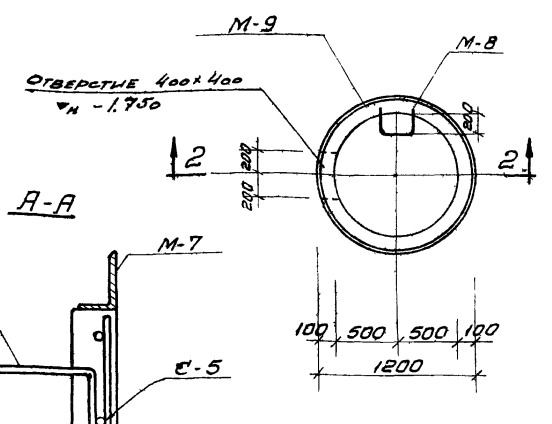
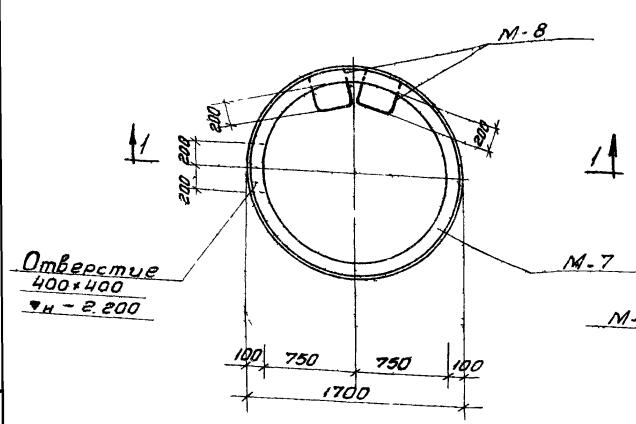
4. Вес неоговоренные сварные швы выполнять высотой 6 мм
5. Закладные детали должны иметь защитное антикоррозийное цинковое покрытие толщиной не менее 0,2 мм способом металлизации, выполняемое в соответствии с СН-262-67
6. Направляющие для шибера М-3, собирать на монтаже
7. Позиции 03 и 04 (М-3) приварить к закладным М-6 на монтаже

РСФСР МИНАВТОТРАНСПОРТ ГИПРАВТОТРАНС МОСКВА 1973г.	Закладные элементы М-1 ÷ М-6. Площадка обслужи- вания	ТИПОВОЙ ПРОЕКТ 902-2-221
		АЛЬБОМ I ЛИСТ АС-7

13116-01 46

Водозаборная камера

Резервуар для сбора масла



Спецификация стальных элементов на один конструктивный элемент

Наимен констр элем	Марка стальной элем	Кол штук	Лист проекта
Водозаборная камера	C-15	1	АС-9
	C-17	1	АС-9
	K-6	1	АС-9
	M-7	1	АС-9
Резервуар для сбора масла	M-8	13	АС-9
	C-16	1	АС-9
	C-18	1	АС-9
	K-7	1	АС-9
	M-8	14	АС-9
M-9	1	АС-9	

Выборка стали на один конструктивный элемент

Наименование конструктивного элемента	Горячекатанная арматурная сталь периодического проф кл. А1 ГОСТ 5781-61		Закаленные элементы		Итого кг		
	ф мм	Итого	Профиль ф мм	Итого			
Водозаборная камера	108,6	176,6	91,0	2,7	67,6	161,3	337,9
Резервуар для сбора масла	130,6	130,0	66,0	2,0	72,8	68,0	198,6

Показатели на один конструктивный элемент

Наименов. констр. элемента	Вес т	Марка бетона	Объем бетона м³
Водозаборная камера	—	200	2,2
Резервуар для сбора масла	—	200	1,5

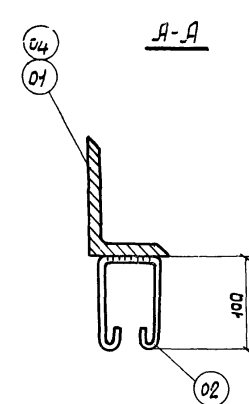
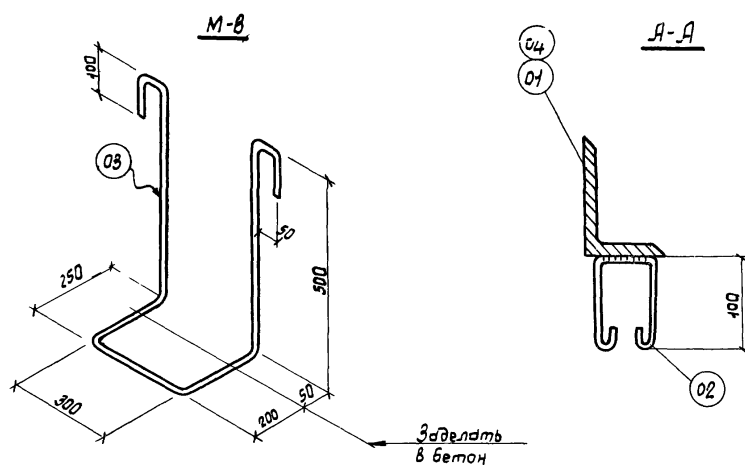
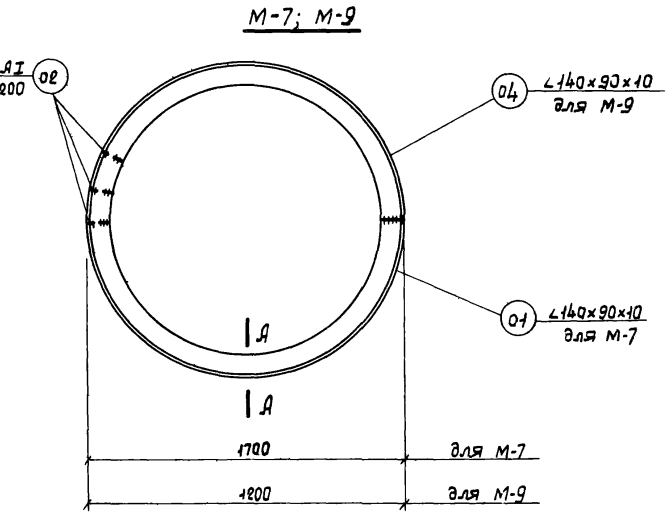
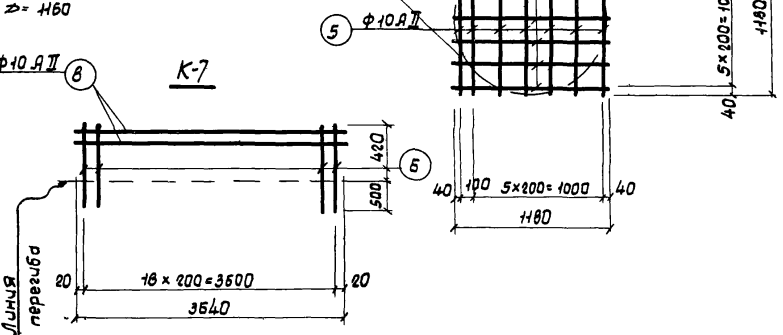
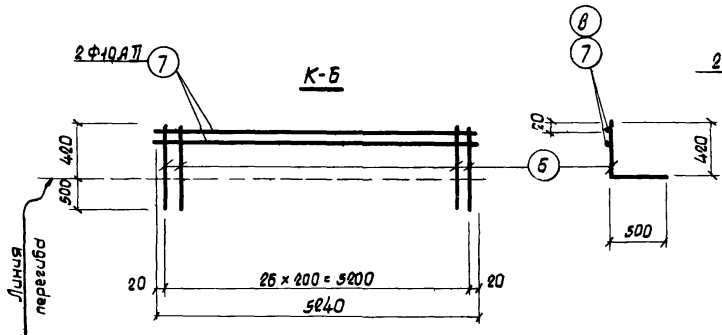
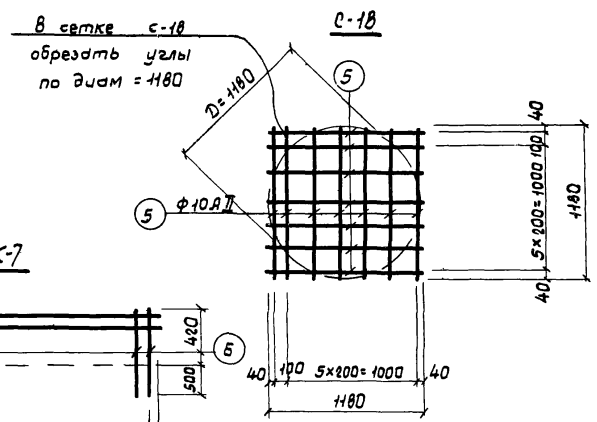
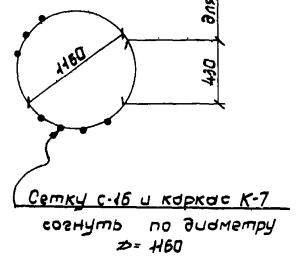
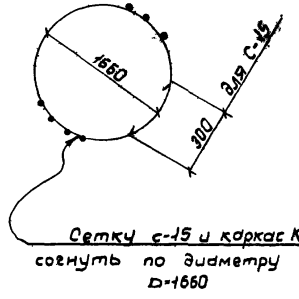
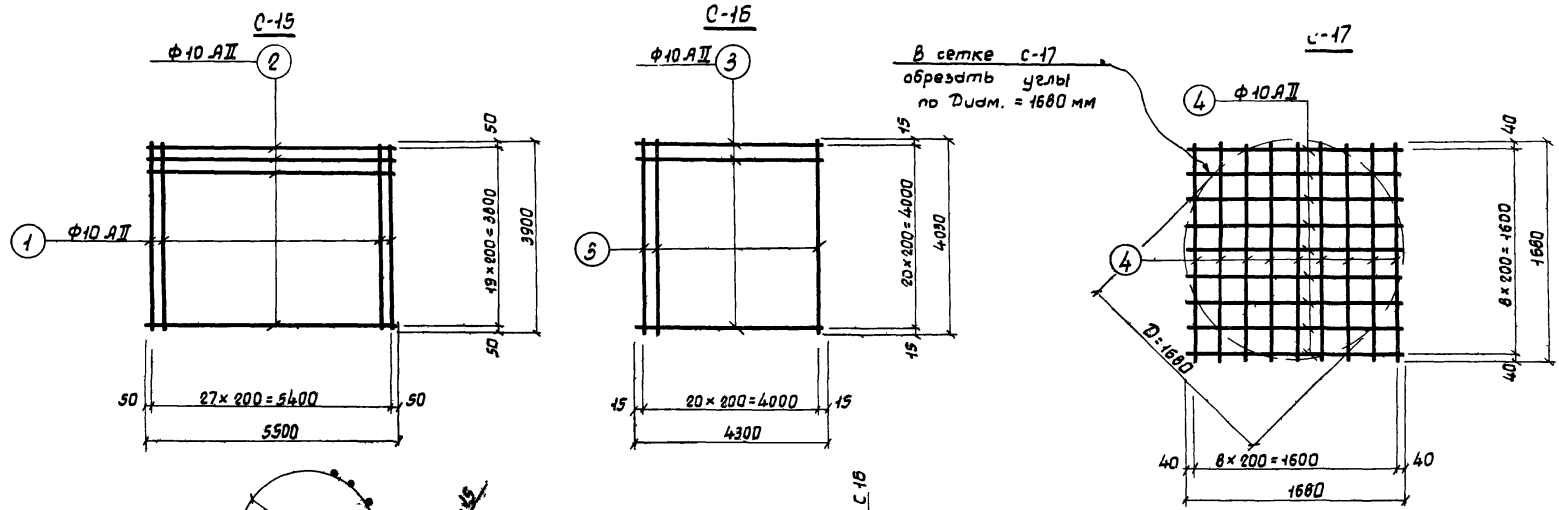
ПРИМЕЧАНИЯ

- Водозаборная камера перекрывается деревянным утепленным щитом Щ-3, обитым кровельной сталью δ=0,25мм со всех сторон с устройством откидного люка на петлях.
- Резервуар для сбора масла перекрывается деревянным щитом Щ-4 обитым кровельной сталью δ=0,25мм со всех сторон.
- Спецификацию и выборку на щиты см на листе АС-1.
- Стены водозаборной камеры и резервуара для сбора масла, соприкасающиеся с грунтом обмазывают горячей битумной мастикой за гравя. Внутреннюю поверхность стен оштукатурить цементным раствором М-50 с железнением.
- В случае расположения водозаборной камеры внутри здания она перекрывается плитой с чугунным люком.
- Деревянные части щитов пропитываются антипиренами.

РСФСР
МИНАВТОТРАНС
ГИПРОАВТОТРАНС
г.МОСКВА
1973г.

Водозаборная камера,
Резервуар для сбора мас-
ла. Деревянные щиты
Щ-3; Щ-4.

Тыловой проект
902-2-221
Альбом
I
Лист
АС-8



Спецификация и выборка стали на одно армирующее изделие

Марка издел.	N поз	Эскиз	Ф мм	Длина мм	Кол шт	общая длина м	Выборка стали		
							Ф мм	общая длина м	вес кг
C-15	1	—	10 A II	3900	28	109,2	10 A II	109,2	136,0
	2	—	10 A II	5500	20	110,0	Итого		136,0
C-16	3	—	10 A II	4090	42	169,3	10 A II	169,3	105,0
							Итого		105,0
C-17	4	—	10 A II	1680	18	30,2	10 A II	30,2	18,7
							Итого		18,7
C-18	5	—	10 A II	1180	14	16,5	10 A II	16,5	10,2
							Итого		10,2
K-6	6	—	10 A II	920	27	24,8	10 A II	35,3	24,9
	7	—	10 A II	5240	2	10,5	Итого		24,9
K-7	6	—	10 A II	920	19	17,5	10 A II	24,8	15,4
	8	—	10 A II	3540	2	7,3	Итого		15,4

Спецификация стали на один закладной элемент.

Марка закл элем.	N поз	Сечение	Длина мм	Кол шт.	Вес кг			Примечание
					одной шт.	всех шт.	Элем.	
M-7	01	L 140x90x10	5318	1	91,0	91,0	93,7	
	02	Φ 6 A II	360	27	0,1	2,7		
M-8	03	Φ 20 A I	2400	1	5,2	5,2	5,2	
M-9	04	L 140x90x10	3768	1	66,0	66,0	68,0	
	02	Φ 6 A I	360	20	0,1	2,0		

Примечания.
 1. Армирующие и закладные изделия разработаны к листу АС-8.
 2. Общие примечания для закладных и сеток см на листах АС-6, АС-7.

РС Ф С Р МИНЭЛЕКТРОТРАНС ГИПРОАВТОТРАНС г. МОСКВА 1973 г.	Арматурные сетки и каркасы к листу АС-8. Закладные элементы M-7 и M-9	Типовой проект 902-2-221
		Альбом I Лист АС-9