

Типовой проект

904-1-38

Отдельностоящая компрессорная
на 4-5 компрессоров ВШ-3/40 м
производительностью по 3 м³/мин.

Альбом IV

Архитектурно-строительная и санитарно-техническая
части

/ Вариант в кирпиче /

УЗ-04

ИФР-16.14

ЦЕНТРАЛЬНЫЙ ИНСТИТУТ ТИПОВОГО ПРОЕКТИРОВАНИЯ
ГОССТРОЙ СССР

Свердловский филиал

620062, г. Свердловск-62, ул. Генеральская, 3-А

Заказ № 403 В инв. № ИП 343-04 тираж 645

Сдано в печать 30/4 1978г. Цена 1-32 коп

Перечень листов (начало)

Лобан IV

904-1-38

Титовый проект

Лобан и листы
904-1-38

Наименование	Номер листа	Страница
Титульный лист	—	1
Перечень листов (начало)	1	2
То же, (продолжение)	2	3
Пояснительная записка	3-6	4-7
Заглавный лист. Ведомость чертежей основного комплекта АР	АР-IV-1	8
То же. Ведомость примененных стандартов и типовых чертежей. Общие примечания	АР-IV-2	9
То же. Техника-экономические показатели, ведомость перемычек, ведомость оконных и дверных проемов.	АР-IV-3	10
Свободные спецификации к чертежам архитектурно-строительной части	АР-IV-4	11
План на отметке 0,00	АР-IV-5	12
Разрезы 1-1; 2-2	АР-IV-6	13
Фасады	АР-IV-7	14
Архитектурные детали "А", "Б", "В"	АР-IV-8	15
Архитектурные детали "Г", "Д", "Е", "Ж"	АР-IV-9	16
Маркировочная схема фундаментов	АР-IV-10	17
Фундаменты здания. Раскладка блоков по осям А; Б; 1; 2	АР-IV-11	18
Маркировочная схема плит покрытия, опорных подушек, план кровли.	АР-IV-12	19

	2	
Подземное хозяйство План	АР-IV-13	20
То же. Разрезы 1-1 ÷ 5-5, элемент плана 1	АР-IV-14	21
То же. Элемент плана 2	АР-IV-15	22
То же. Элемент плана 3	АР-IV-16	23
То же. Узлы 1 ÷ 5	АР-IV-17	24
То же. Приямок П-1	АР-IV-18	25
То же. Маркировочная схема марок МП	АР-IV-19	26
То же. Маркировочная схема щитов щ	АР-IV-20	27
То же. Стальные щиты щ-1 ÷ щ-10	АР-IV-21	28
То же. Стальные марки МП-1 ÷ МП-7	АР-IV-22	29
Стальная марка МВ-1	АР-IV-23	30
Манжонная схема манорельса	АР-IV-24	31
То же. Узлы "1" и "2"	АР-IV-25	32
Металлоконструкции. Марки БМ-1 ÷ БМ-3; КМ-1, КМ-2	АР-IV-26	33

ТП 904-1-38			
Исполнительная, монтажная на 4-5 кв. м. и 6 кв. м. пропускательностью на 3 м/з. м/ч.			
Изм. лист	№ докум.	Подпись	Дата
Разработ	Старова	С.С.	1.01.81
Проектиров	Малыгина	С.С.	2.01.81
Рис. эр.	Шеленко	С.С.	3.01.81
Лит. сектор	Парфенов	С.С.	4.01.81
Г/МП	Иванов	С.С.	4.01.81
Лит. отдел	Иванов	С.С.	6.01.81

вариант в кирпиче

Перечень листов (начало)

Лист	Лист
Р	1

ЭНЕРГОСЕТЬ ПРИ
Северо-Западное от
Ленинград

сф-343-04

Копировал Ава

формат 12

Перечень листов (продолжение)

1	2	3
Наружная установка воздухооборников		
ручная установка воздухооборников, типичная схема установки опор ОВ-1	АР-IV-27	34
же. Марка УСМ-4.	АР-IV-28	35
же. Типы, закрепления опор и оборудования.	АР-IV-29	36
типажно-техническая часть проекта		
список санитарно-технических чертежей.	ОВ-IV-1	37
характеристика вентоборудования, основные показатели по проекту, пояснения к проекту	ОВ-IV-2	38
тж на отметке 0 000 Разрез 1-1.	ОВ-IV-3	39

1	2	3
Сводная спецификация системы отопления и вентиляции.	ОВ-IV-4	40
Установка электропечей ЛЭТ-4.	ОВ-IV-5	41
Работы для электропечей ЛЭТ-4.	ОВ-IV-6	42

данный проект разработан в соответствии с действующими нормами и правилами и предусматривает мероприятия, обеспечивающие взрывную и пожарную безопасность при эксплуатации здания.
инж. строительной части проекта *И.И. Парфенов*

ТП 904-1-38				Отдельстоящая поршневая на 4-5 компрессоров ВШ-3/40 м производительностью 3 м ³ /мин.				
Изм.	Лист	№ докум.	Подпись	Дата	Вариант в кирпиче	Лит.	Лист	Листов
Разработ	Смирнова	В.С.	30.07.77			Р	2	
Проверил	Половцевич	И.И.	1.02.77		Перечень листов (продолжение)			
Руч. эр.	Шленова	В.С.	1.01.77					
Инж. сент.	Парфенов	И.И.	6.02.77					
Инж. ГУП	Идетов	В.С.	6.02.77		ЭНЕРГΟΣΕΤЬПРОЕКТ Север-Западное отделение Ленинград			
Инж. ОТП	Жданов	А.И.	6.02.77					

Пояснительная записка

1. Введение

Данная работа является корректировкой типового проекта „Отдельстоящая компрессорная на 4-5 компрессоров ВШ-З/40 м производительностью 3 м³/мин. 1970 г. № 407-З-64/70" и выполненна Севера-Западным отделением института „Энергосетьпроект" по плану типовых работ Госстроя СССР на 1977 г.

Целью корректировки данного проекта в строительной части является замена железобетонных изделий номенклатуры Минэнерго СССР на соответствующие изделия номенклатуры Госстроя СССР, внесение изменений в связи с выпуском новых ГОСТ, СНиП и т.д. и в связи с уточнением технологической части проекта.

2. Общая часть

Проект разработан для применения в районах со следующими характеристиками природных условий:

- расчетная минимальная температура наружного воздуха самой холодной пятидневки
-20°, -30°, -40°С;

максимальная +29°С

- нормативная снеговая нагрузка 70, 100 и 150 $\frac{кгс}{м^2}$

- нормативный скоростной напор ветра по III району - 45 $\frac{кгс}{м^2}$.

- грунты в основании фундаментов неспасаочные со

следующими нормативными характеристиками:

$\varphi_n = 28^\circ$, $c^H = 0,02 \text{ кг/см}^2$, $E = 150 \text{ кг/см}^2$, $\chi_0 = 18 \text{ тс/м}$.

- грунтовые воды залегают ниже подошвы фундаментов.

- сейсмичность района строительства не выше 6 баллов по шкале ГОСТ 6249-52. Проектом не предусматривается строительство здания в районах вечной мерзлоты.

3. Архитектурно-строительная часть.

Настоящим проектом разработаны чертежи здания со стеновым ограждением из кирпича. В соответствии с классификацией, принятой в СНиП, здание относится к II классу сооружений по капитальности, но II степени по огнестойкости и не ниже II степени по долговечности. Строительство зданий предполагается выполнять передвижными механизированными колоннами

ТП 904-1-38

Изм.	Исполн.	№ докум.	Подпись	Дата	Отдельстоящая компрессорная на 4-5 компр. ВШ 3/40 м производительностью по 3 м ³ /мин.	
Разработ.	Григорьева	1-6		1977		
Проверил	Малафеевич	1-0		1977	Вариант в кирпиче	
Рис. эр.	Шленова	1-1		1977		
Нач. св-та	Парфенов	1-0		1977	Пояснительная записка	
Т/П	Цетов	1-0		1977		
Нач. отд.	Жданов	1-0		1977		
					Лит	Лист
					Р	3
					ЭНЕРГОСЕТЬПРО.	
					Северо-Западное отд.	
					Инженер	

СФ-343-04 Капировал Кожа Формат 1:

сетевых строительных трестов.

Здание компрессорной одноэтажное, в плане прямоугольное.

Фундаменты здания - ленточные из сборных бетонных блоков по серии 1.116-1 вып. 1
Кладка стен выполняется из обыкновенного глиняного кирпича марки 75 на растворе марки 25 с расшивкой швов снаружи и пустошовку внутри здания. Кирпич стен по морозостойкости должен быть не ниже Мрз 15.

Цоколь стен выполняется из глиняного кирпича пластического прессования марки 100 на растворе марки 50.

Внутренняя отделка стен выполняется в соответствии с приведенной в проекте ведомостью отделки.

Перекрышки над проёмами - сборные железобетонные, брусковые по серии 1.139-1 вып. 1.

Панели кровельного покрытия ребристые, железобетонные, предварительно напряженные, размером 1,5*6,0 м по серии 1.465-7 вып. 3 & 1u2.

Швы между панелями заливаются цементным раствором марки 100. Утепление кровли предусмотрено пенобетонными плитами с объемным весом $\gamma = 500 \text{ кгс/м}^3$ по ГОСТ у 5742-61.

Кровля - трехслойная, рулонная.

Чистые полы - с покрытием керамической плиткой.

Отделка здания - бетонная по щебёночной подготовке.

кабельные каналы и фундаменты под компрессоры выполняются из монолитного бетона марки 150. Для покрытия каналов используется рифленая сталь толщиной $\delta = 5 \text{ мм}$.

Двери утепленные деревянные щитовые по ГОСТ; 14624-69. Заполнение оконных проёмов предусмотрено деревянными блоками по ГОСТ у 12506-67.

Открытые поверхности закладных деталей и металлоконструкций покрываются масляной краской за 2 раза.

Фундаменты под наружные воздухоборники разработаны в трёх вариантах:

- а) из железобетонных стоек, забеленных в фундаменты стаканного типа;
- б) из железобетонных свай;
- в) из железобетонных стоек, установленных в сверленные котлованы с последующей обетонировкой пазух котлованов.

Для крепления воздухоборников на оголовках стоек или свай предусматривается уста-

				Т П 904-1-38		
				Отдельностоящая компрессорная на 4-5 компрессоров 8Ш-3/40м производительностью по 3 м ³ /мин		
Изм.	Лист	№ докум.	Подпись	Дата	Вариант в кирпиче	Лист
Разработ	Смирнов	6.87	30.87			Лист
Проверил	Ивановичи	7.87	30.87		Р	4
Рис. эр.	Шленова	8.87	30.87			
Лич. севт.	Поряденов	9.87	30.87		Пояснительная записка	ЭНЕРГОСЕТЬПРОЕКТ Центро-западное отделение Ленинград
Т.П.И.	Щетов	10.87	30.87			
Лич. отв.	Жданов	11.87	30.87			

Альбом №

904-1-38

Тепловой проект

Шифр и наименование объекта
904ТТ-№-7

новка стальных ростберков.

Выбор варианта фундаментов при проектировании производится в зависимости от конкретных гидрогеологических условий и принятого на подстанции типа фундаментов опор под абсорбацию.

Изготовление и транспортировка сборных железобетонных изделий должны производиться в соответствии с указаниями, приведенными в ГОСТ'ах и типовых проектах.

Стальные конструкции изготавливаются из прокатной углеродистой стали С38/ГЗ В Ст 3 п2 по ГОСТ 380-71* с гарантией свариваемости, за исключением марок конструкций наружных воздухооборудов, для которых в районах с расчётной температурой воздуха от -31°С до -40°С включительно применяется сталь марки С38/ГЗ В Ст 3 пс б.

4. Отопление

В помещении компрессорной - система дежурного отопления. В качестве нагревательных приборов установлены электрические печи типа ПЭТ-4, мощностью 1 кВт каждая, Управление электр. печами предусмотрено как ручное, так и автоматическое от датчиков температуры.

5. Вентиляция

Основными вредностями в помещении компрессорной являются тепловыделения от работающих компрессоров. Режим работы компрес-

сора: в 2.5 часовом цикле 2 часа пауза, 0.5 часа работа.

Вентиляция запроектирована приточно-вытяжной. Вытяжка осуществляется крышными вентиляторами. Работа вентиляторов автоматизирована. Включение и выключение осуществляется от датчиков температур.

При достижении в помещении температуры +35°С вентиляторы включаются, при температуре +10°С - отключаются. Приток - естественный: в тёплый период года осуществляется через открывающиеся фрамуги окон и отверстия, снабжённые жалюзиными решётками.

В тёплый период года отверстия с жалюзиными решётками должны быть постоянно открыты. В холодный период года решётки снабжённые утепленными клапанами открываются по мере необходимости.

ТП 904-1-38

Изм	Лист	№ вкл.	Подпись	дата	Исполняющая компрессорная на 4-5 квт ВШ-3/4 м производительность по 3 квт	Лит.	Лист
Разработ	Смирнова	2	2	10.07			
Пробир	Моловский	2	2	10.07	Вариант в кирлице	Р	5
Рук. пр	Шленова	2	2	10.07			
Нач. сена	Парфенов	2	2	10.07	Пояснительная записка	ЭНЕРГОСЕТЬ	Ледоко-Золотые Лен. энер.
Г/М	Цветаев	2	2	10.07			
Нач. отд	Жаснов	2	2	10.07			

СП-343-04 Копировал: Н.С.а. Формат

б. Указания по применению

В случае соответствия принятых в типовом проекте исходных данных (п.2) конкретным условиям привязка типовых чертежей будет состоять в следующем:

- б.1. в „Заглавном листе“ в примечаниях заполняются блики в соответствии с конкретными природно-климатическими условиями района строительства.
- б.2. На чертеже „Маркировочная схема фундаментов“ заполняются блики координат углов здания.
- б.3. На чертеже „Маркировочная схема плит покрытия“ заполняются блики кровельных плит покрытия в зависимости от величины снеговой нагрузки (типы плит даны в свободной спецификации сборных железобетонных элементов).

При расчетной зимней температуре наружного воздуха самой холодной пятидневки выше -14°C следует выполнить одинарное остекление с изменением соответствующих маркировочных схем, спецификаций и узлов заполнения проёмов.

При залегании грунтовых вод выше отметки $-0,8\text{ м}$ от уровня чистого пола, здание следует поднять за счёт устройства банкетки, выступающей за контуры здания не менее $2,5\text{ м}$.

Высота банкетки назначается из расчета расположения максимального уровня грунтовых

вод ниже уровня чистого пола не менее $0,8\text{ м}$.

При наличии в основаниях фундаментов грунтов с низкой несущей способностью, фундаменты следует устанавливать на бетонную подушку, либо заменять на фундаменты большего размера. Требуемая площадь подошвы фундаментов определяется расчетом.

				ТП 904-1-38		
				Отдельстоящая компрессорная на 4-5 компрессоров ВШ-3/40 м производительностью по 3 м ³ /мин		
Изм. Лист	И докум.	Подпись	Дата	Вариант в кирпиче	Лит.	Лист
Разработ	Смирнова	СЗ	1.01.77		Р	6
Проверил	Николаевский	СЗ	1.01.77			
Инж. эр.	Шельцова	СЗ	1.01.77			
Инж. электр.	Израйлов	СЗ	1.01.77			
Инж. ТИП	Цытов	СЗ	1.01.77			
Инж. ОТП	Жданов	СЗ	6.04			
				Пояснительная записка		ЭНЕРГОСЕТЬПРОЕКТ Генер. Западное отделение Ленинград

Ведомость чертежей основного комплекта АР

Альбом IV

904-1-38

проект

Титул

лист 1 из 9

Формат	лист	Наименование	Примечания
1	2	3	4
12	АР-В-1	Заглавный лист. Ведомость чертежей основного комплекта АР	
12	АР-В-2	То же. Ведомость примененных стандартов и типовых чертежей. Общие примечания.	
12	АР-В-3	То же. Техника-экономические показатели, ведомость перемычек, ведомость оконных проемов.	
12	АР-В-4	Сводные спецификации к чертежам архитектурно-строительной части.	
12	АР-В-5	План на отметке 0.000	
12	АР-В-6	Разрезы 1-1; 2-2	
12	АР-В-7	Фасады	
12	АР-В-8	Архитектурные детали „А“, „Б“, „В“	
12	АР-В-9	Архитектурные детали „Г“, „Д“, „Е“, „Ж“	
12	АР-В-10	Маркировочная схема фундамента	
12	АР-В-11	Фундаменты здания. Раскладка блоков по осям А, Б; 1, 2.	
12	АР-В-12	Маркировочная схема плит покрытия, опорных подушек, план кровли.	
12	АР-В-13	Подземное хозяйство. План.	
12	АР-В-14	То же. Разрезы 1-1 ÷ 5-5; элемент плана 1	
12	АР-В-15	То же. Элемент плана 2	
12	АР-В-16	То же. Элемент плана 3	
12	АР-В-17	То же. Узлы 1 ÷ 5	
12	АР-В-18	То же. Приемник П-1	
12	АР-В-19	То же. Маркировочная схема марок МП	
12	АР-В-20	То же. Маркировочная схема щитов „Щ“	
12	АР-В-21	То же. Стальные щиты Щ-1 ÷ Щ-10	
12	АР-В-22	То же. Стальные марки МП-1 ÷ МП-7	
12	АР-В-23	Стальная марка МВ-1	
12	АР-В-24	Монтажная схема манорельса	
12	АР-В-25	То же. Узлы „1“ и „2“	

1	2	3
12	АР-В-26	Металлоконструкции. Марки БМ-1 ÷ БМ-3; ММ-1, ММ-2
Наружная установка воздухооборников		
12	АР-В-27	Наружная установка воздухооборников. Монтажная схема установки опоры ДВ-1
12	АР-В-28	То же. Марка УСМ-4,2
12	АР-В-29	То же. Типы крепления опор под оборудование.

ТП 904-1-38				АР				
Изм.	Лист	№ докум.	Подпись	Дата	Отдельстоящая компрессорная на 4-5 мар-пресса, ВШ-3/40 м производительностью по 3 м³/мин. Вариант в кирпиче Заглавный лист ведомости чертежей основного комплекта АР	Лит.	Лист	И
Разработ	Смирнова	Р-1	10.1.73			Р	1	
Проверил	Мандельский	Р-1	10.1.73					
Экз. ар.	Шенцова	Р-1	10.1.73					
Лит. сект.	Порфирова	Р-1	10.1.73					
Ген. пр.	Цыганов	Р-1	10.1.73					
Лит. СПП	Жиданов	Р-1	10.1.73					

СП-343-04

Направлен: ИС

Формат 12

ЭНЕРГОСЕТЬПРО
Ледера-Заводное ш.
Ленинград

ности примененных стандартов и типовых чертежей

Примечания:

Обозначение	Наименование	Примечание
Г 14624-69	Двери деревянные для зданий промышленных предприятий	
Г 12506-67	Окна деревянные для зданий промышленных предприятий	
6665-74	Камни бетонные бортовые	
1.116-1. Вып. 1	Блоки бетонные для стен подвала	
Я 1.465-7 Вып. 3 4. 1у2	Сборные железобетонные предварительно напряженные плиты для покрытий производственных зданий размером 3*6 и 1,5*6, со стержневой, рабололочной и правдой арматурой	
1.139-1 Вып. 1	Перекрытки для стен из одинарного кирпича	
3.407-102. Вып. 1	Унифицированные железобетонные элементы подстанций 35-500 кВ	
1839-72	Муфты и трубы асбестоцементные	

1. Привязку здания по местности см. чертеж генплана
2. Основанием фундаментов являются грунты
3. Отметка чистого пола в 000 соответствует абсолютной отметке
4. Расчетная наружная температура самой холодной пятидневки $t = \text{}^{\circ}\text{C}$.
5. Стены выполнять толщиной из обыкновенного глиняного кирпича марки 75 на растворе марки 25.
6. Утепление кровли принять из пенобетонных плит $\gamma = 500 \text{ кг/м}^3$ толщиной по ГОСТ 5742-61.
7. Обратную засыпку пазух котлованов производить слоями 15-20 см с тщательным уплотнением, исключающим просадку пола.
8. Открытые поверхности стальных элементов окрасить масляной краской за 2 раза.
9. Материал стальных элементов - Сталь В Ст 3 Кп2 по ГОСТ 380-71* с гарантией свариваемости.
10. Электроды для сварных швов - типа Э42 ГОСТ 9467-75.
11. Под фундаментами стен здания выполнить песчаную подготовку толщиной 10 см.

1839-72	9467-75
2590-71	11371-68*
4248-68*	
5915-70*	
7798-70*	

				ТП 904-1-38		АР	
				Отдельная листовая компрессорная на 4-5 компрессоров ВШ-3/40 м производительностью по 3 м ³ /мин.			
Изм. Лист	№ докум.	Подпись	Дата	Вариант В кирпиче		Лист	Листов
Разработ.	Стрижово	В.Л.	1.07.72	Р	2		
Проверил	Молодцовский	В.А.	1.07.72				
Рис. эр.	Штепава	В.А.	1.07.72	Заглавный лист, бездрожь при- мененных стандартов и типовых чертежей. Общие примечания.		ЭНЕРГОСЕТЬПРОЕКТ Северо-Западное отделение Ленинград	
Нач. сект.	Парфенов	Х.В.	4.07.72				
Нач. ГИП	Идетов	В.В.	6.07.72				
Нач. ЦТП	Жданов	А.М.	6.07.72				

Важная спецификация к чертежам архитектурно-строительной части.

Обозначение	Наименование	кол.	Примечание
2	3	4	5
Изделия деревянные			
ГОСТ 14624-69	Дверной блок	1	
ГОСТ 12506-67	Оконный блок	7	
Изделия бетонные и железобетонные			
Серия 1.116-1 Вып.1	Блоки бетонные	70	
"	"	26	применяется 380мм
Серия 1.139-1 Вып.1	Перемычка	12	
"	"	18	применяется 510мм
"	"	16	
"	"	16	
Серия 3.407-102 Вып.1	Плиты покрытия прямоугол	16	
Плиты покрытия при снеговой нагрузке 70 и 100 кгс/м²			
Серия 1.465-7 Вып. 34.1 и 2	Плита покрытия	9	
"	"	3	
Плиты покрытия при снеговой нагрузке 150 кгс/м²			
Серия 1.465-7 Вып. 34.1 и 2	Плита покрытия	9	
"	"	3	
Изделия металлические			
лист АР-IV-26	Балка	2	
"	"	1	
"	"	2	
"	Анкер		
"	Закладная деталь	бл.м	
лист АР-IV-22	Обрамление канала	103мм	
"	"	5	
"	Опора под шкворны	6	
"	Закладная деталь	30	
"	Балка	2	
"	Закладная деталь	Тл.м	
лист АР-V-23	Стальная марка	3	

1	2	3	4	5
МП-7	лист АР-IV-22	Закладная деталь		2
Ц-1	лист АР-IV-21	стальной щит		18
Ц-2	"	"		4
Ц-3	"	"		1
Ц-4	"	"		2
Ц-5	"	"		8
Ц-6	"	"		1
Ц-7	"	"		4
Ц-8	"	"		7
Ц-9	"	"		2
Ц-10	"	"		2
Ц-11	"	"		2
ГОСТ 1839-72		Асбестоцементные трубы 75мм		
Открытая установка воздухооборников				
Вариант из ст.ст.				
УСВ-4А	Серия 3.407-102 Вып.1	свая		4
Вариант опоры из стоек с поднажниками				
УСО-5А	Серия 3.407-102 Вып.1	стойка		4
УБ-1	"	подножник		4
Вариант опоры из стоек, установленных в сверленные котлованы				
УСО-5А	Серия 3.407-102 Вып.1	стойка		4
Стальные элементы				
УСМ-2	лист АР-IV-28	унифицированная стальная марка		8
УСМ-4	"	"		1

ТТ 904-1-38				АР				
Изм.	Лист	№ докум.	Подпись	Дата	Отдельная таблица компрессорная на 4-5 компрессоров ВШ-3/40М производительностью по 3м³/мин.			
Разработчик	С.И.Савина	Эскиз		29.08	Вариант в кирпиче	Лит.	Лист	Листов
Проверил	М.И.Медведев	И.м.						
Рис.	ар. Шленова	И.м.			Р	4		
Нач. св-та	Паровиков	И.м.	14.02		Свободные спецификации к чертежам архитектурно-строительной части.			
Г.И.П.	Шелков	И.м.	11.09		Экспертное заключение Гидро-Зонального отделения г. Ленинград			
Нач.отдел	Жданов	И.м.						

СП-343-04

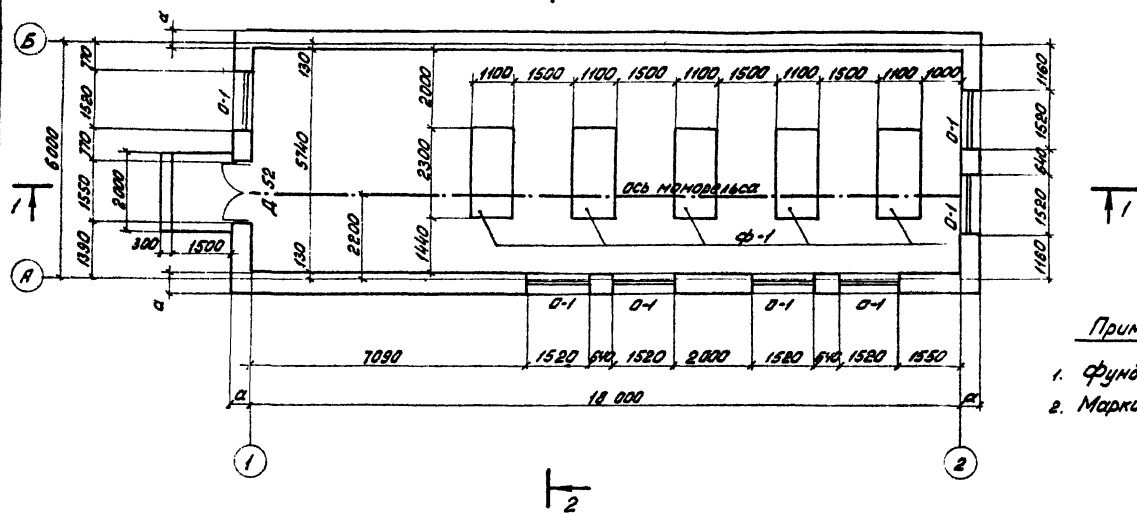
Копировал: А.В. формат 12

План на отм. 0,000

Таблица таблиц с	
в зависимости от их	
или температуры во	
t °C	а
до -20°	3в
от -21° до -30°	3в
от -31° до -40°	5г

Ансоп II

904-1-38



Примечания:

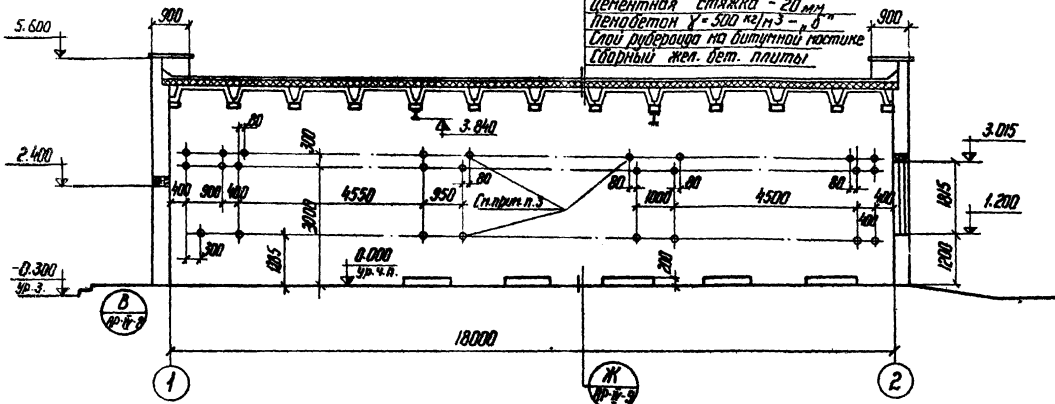
1. Фундамент Ф-1 см лист АР-IV-14
2. Маркировку окон см лист АР-IV-3

904-1-38

ТП 904-1-38				АР	
Итого: 1000 шт. 1000 шт. 1000 шт. 1000 шт. 1000 шт. 1000 шт.					
Изм. Лист	№ докум.	Подпись	Дата	Итого: 1000 шт. 1000 шт. 1000 шт. 1000 шт. 1000 шт. 1000 шт.	
Разработ	Смирнова	Л.С.	20.07.74	Итого: 1000 шт. 1000 шт. 1000 шт. 1000 шт. 1000 шт. 1000 шт.	
Проверил	Молодцовский	М.А.	20.07.74	Итого: 1000 шт. 1000 шт. 1000 шт. 1000 шт. 1000 шт. 1000 шт.	
Рис. в.р.	Шляпкина	В.И.	1.07.74	Итого: 1000 шт. 1000 шт. 1000 шт. 1000 шт. 1000 шт. 1000 шт.	
Нач. свет.	Парфенов	А.П.	1.07.74	Итого: 1000 шт. 1000 шт. 1000 шт. 1000 шт. 1000 шт. 1000 шт.	
ГМП	Цветков	К.В.	1.07.74	Итого: 1000 шт. 1000 шт. 1000 шт. 1000 шт. 1000 шт. 1000 шт.	
Нач. ОТМ	Жданов	А.В.	6.07.74	Итого: 1000 шт. 1000 шт. 1000 шт. 1000 шт. 1000 шт. 1000 шт.	
Вариант в кирпиче				Лит.	Лист
План на отметке 0,000				Р	5
Энергосеть ПР				Сеть Западная от	
Копирован: Бюро, лист формат 18				Э. Деминский	

СП-343-04

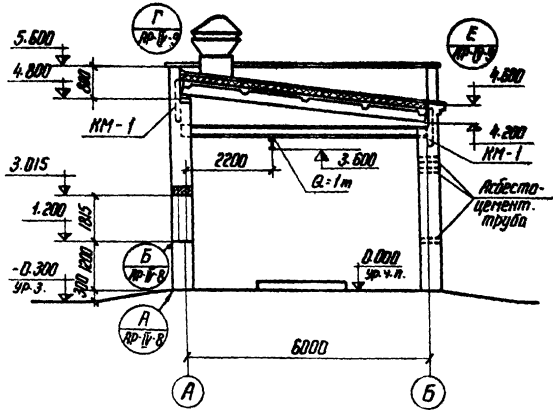
1-1



Слой риберайда РЧ по 2м слоям риберайда РЧ на двитичной мастике
 Цементная стяжка - 20мм
 Пенобетон $\gamma=300 \text{ кг/м}^3$
 Слой риберайда на двитичной мастике
 Сборный жел. бет. плиты

Таблица толщин утеплителя из пенобетона в зависимости от рабочей температуры воздуха	
t°	δ мм
до -20°C	100
от -21 до -30°C	120
от -31 до -40°C	150

2-2

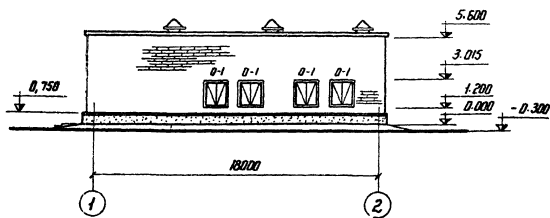


Примечания:

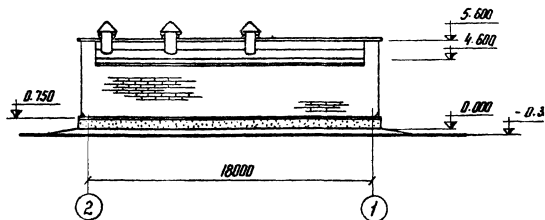
1. Деталь анкерной плит КМ-1 установить по узлу "Г", лист АР-У-9.
2. Маркировка разрезав дана на листе АР-У-5
3. В стене по оси "Б" пробить отверстия $d=60$ мм по разрезу 1-1.

				ТП 904-1-38	АР
				Отдельностоящая, компрессорная на 4-5 компрессоров ВШ-3/40 м производительностью по 3 м³/мин.	
Изм. Лист	№ докум.	Подпись	Дата	Вариант в кирпиче	Лит.
Разработ	Стрижнова		1.04.77		Р
Проверил	Молодцевский		2.03.77	Разрезы 1-1; 2-2	Лист
Рук. пр.	Шленова		3.02.77		6
Нач. сект.	Парфёнов		4.01.77	ЭНЕРГОСЕТЬПРОЕКТ Север-Западное отделение Ленинград	
Ген. пр.	Цыганов		4.02.77		
Нач. отд.	Жданов		6.07.77		

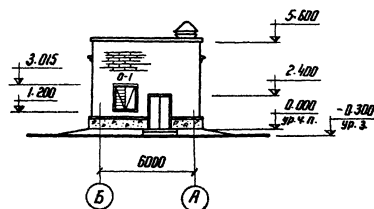
Фасад по оси А



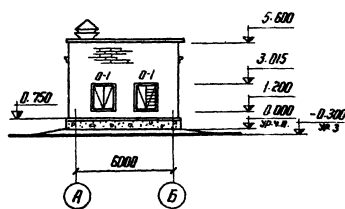
Фасад по оси Б



Фасад по оси 1



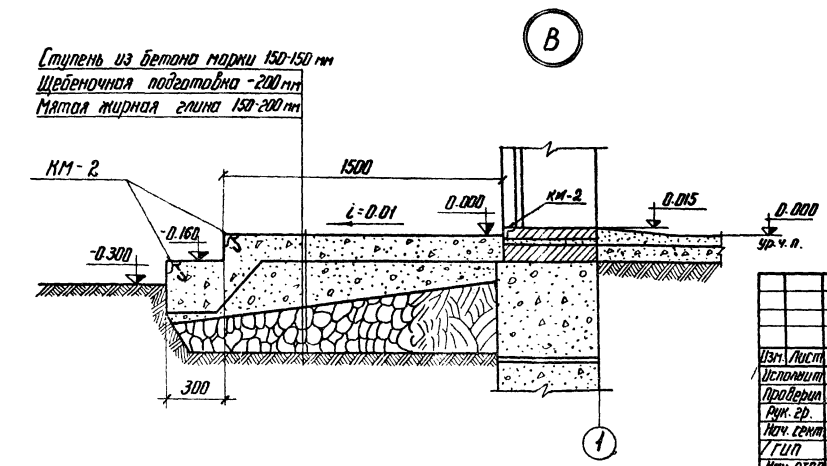
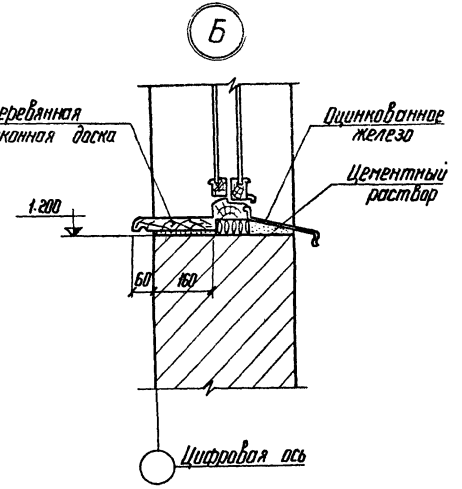
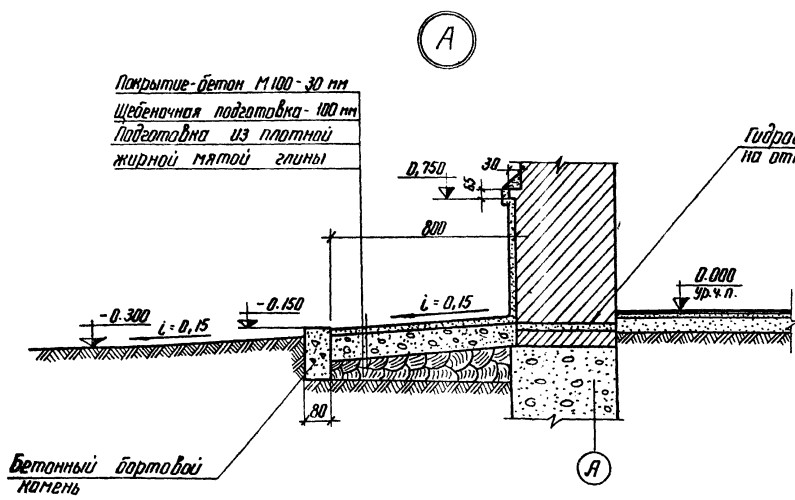
Фасад по оси 2



Примечания:

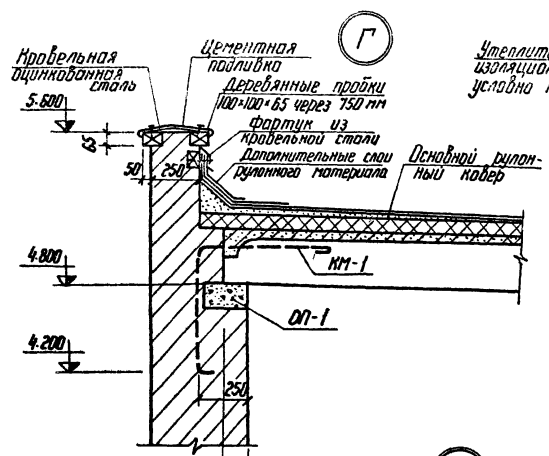
1. Жалюзийные решётки см. сантехническую часть проекта.

ТП 904-1-38				АР		
Изм.	Лист	№ докум.	Подпись	Дата	Лист	№
Разработ	Мазинирова	Б.И.	02.04		р	7
Проверил	Молодцова	В.В.	01.09			
Рис. гр.	Шленова	В.В.	01.09			
Нач. сект.	Парфенов	В.В.	01.09			
Г/МП	Щепаев	В.В.	01.09			
Нач. ВПД	Жданов	В.В.	01.09			
Итого: 6.09						
Литера: 3/40 м, производительность: по 3 м/ч (корректно)						
Вариант в кирпиче						
Фасады					ЭНЕРГОСЕТЬПРОЕКТ Север-Западное р-она Ленинград	

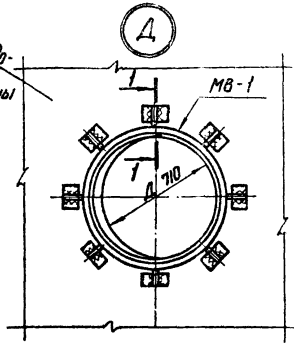


				ТП 904-1-38		АР	
Изм.	Лист	№ Волн.	Подпись	Дата	Отдельная таблица компрессорная на 4-5 компрессоров ВШ-3/40м производительностью по 3 м ³ /мин.		
Исполнит.	Стринова			1.01.77	Вариант в кирпиче		
Пробирка	Молодечин			2.01.77			
Фик. гр.	Шленова			3.01.77	Лит.	Лист	Листов
Нач. сем.	Парфенов			1.01.77	Архитектурные детали "А" "Б" "В"	Р	8
ГШП	Цедков			4.01.77			
Нач. отп.	Жданов			6.07.77			

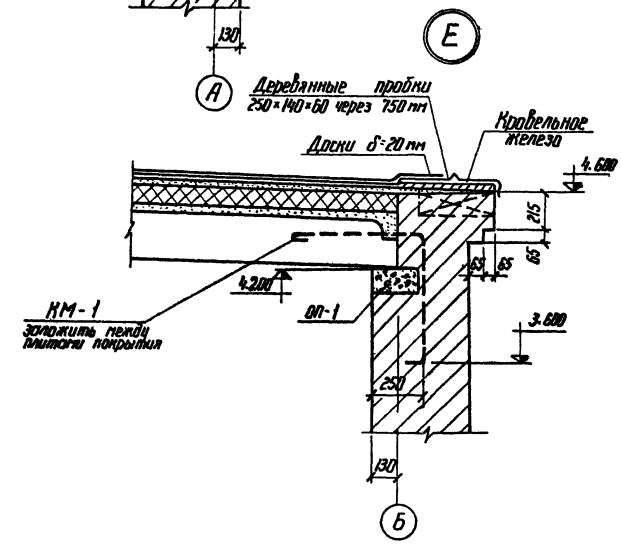
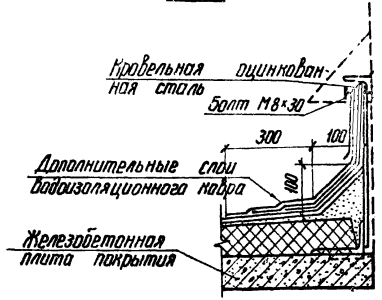
Титулов проект 904-1-38
 Аллодон IV
 Дата и лист: 9041 пр. II-17



Утеплитель и водо-изоляционный кавер условно не показаны



1-1

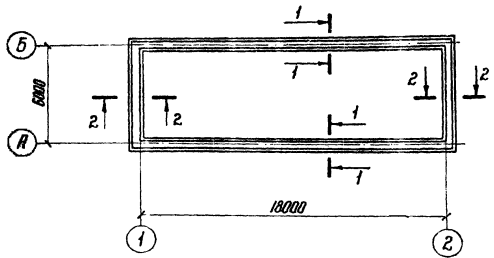


Керамическая плитка - 10
 Стыжка из цементного раствора 20
 Бетонная подготовка М 100 - 120
 Уплотненный щебнем грунт

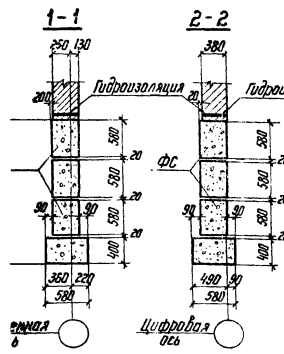
ТП 904-1-38				АР	
Изделие: Изделие из нержавеющей стали на 4-5 контур					
Разработано: Разработано в 1987 г.					
Проверено: Проверено в 1987 г.					
Рис. эр: Шпенюва в 1987 г.					
Лич. экз: Парфенов в 1987 г.					
Групп: Шенюва в 1987 г.					
Лич. экз: Шенюва в 1987 г.					
Вариант в кирпиче				Лит.	Лист
				Р	9
Архитектурные детали				ЭНЕРГОСЕТЬ	
* Г * Д * Е * Ж *				Северга-Домашнев	
				Ленинград	

сф. 343.04 Копировал: 1/82. форма

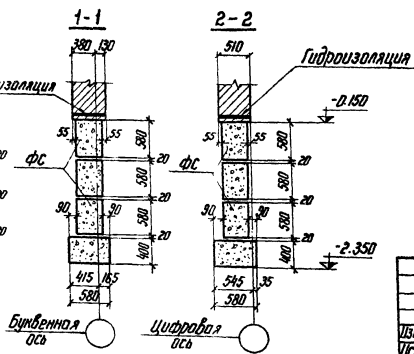
Маркировочная схема фундаментов



Для стен толщиной 380 мм



Для стен толщиной 510 мм



Спецификация элементов к маркировочной схеме

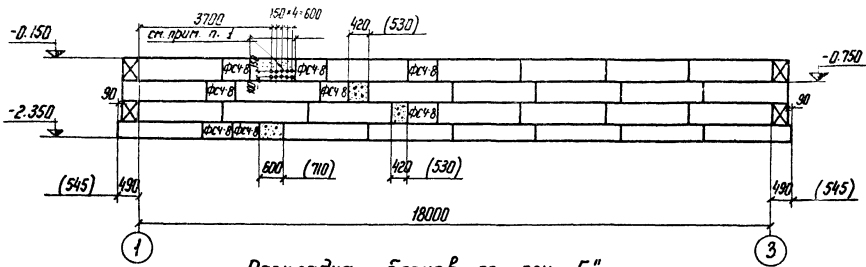
Марка	Обозначение	Наименование	Кол.	Примечание
ФС 4	Серия 1:116-1 Вып. 1	Бетонные блоки	70	1,3 м
ФС 4-8	"	"	26	0,415 м

Примечания:

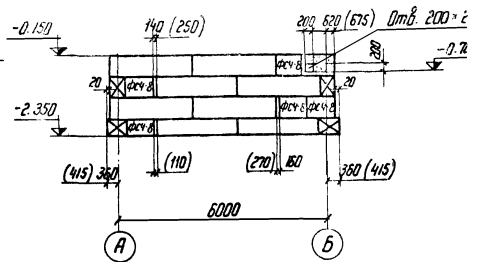
1. Фундаментные блоки укладывать на растворе марки 50.
2. Монолитные участки выполнять из бетона марки 150.
3. Под подошвой фундаментов выполнить песчаную подготовку толщиной 10 см.
4. На отметке -0,050 выполнить цементно-песчаную гидроизоляцию состава 1:2 с уплотняющей добавкой (церезит, алюминат натрия, потексные или битумные эмульсии) толщиной 5 см.
5. Обратную засыпку пазух котлованов производить слоями 15-20 см с тщательным послойным уплотнением, исключая просадку грунта.

				ТП 904-1-38			АР
Исп. лист	№ докум.	Подпись	Дата	Итого: 10 листов, 10 листов, 10 листов			
Установил	Исполнил	Проверил	Утвердил	Вариант б кирпиче			
Рис. экз.	Штукатур	Монтаж	Сметчик	Маркировочная схема фундаментов			
Нач. сект.	Нач. отд.	Нач. отд.	Нач. отд.	ЭНЕРГОСЕТЬ ПРДРЕКТ			
Нач. отд.	Нач. отд.	Нач. отд.	Нач. отд.	Северо-Западное отделение Ленинград			

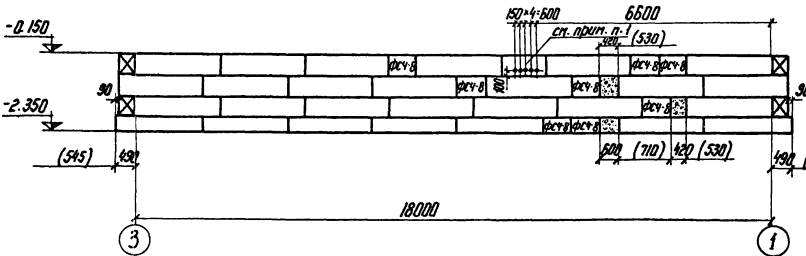
Раскладка блоков по оси „А“



Раскладка блоков по оси „2“



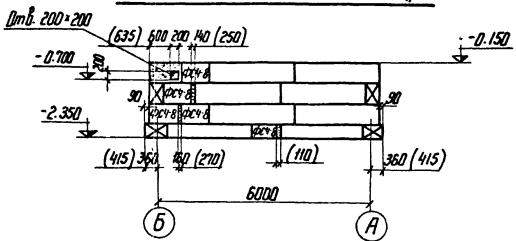
Раскладка блоков по оси „Б“



Примечания:

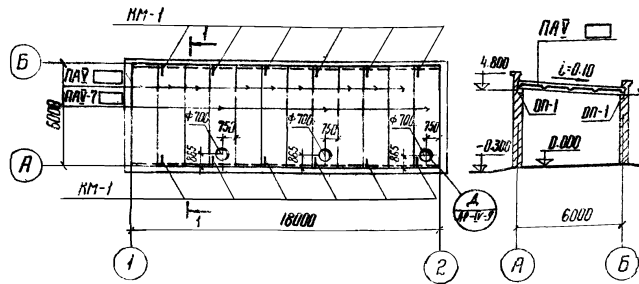
1. Асбестоцементные трубы закладывать по чертёжу подземной части лист АР-IV-15;
2. Значения в скобках даны для стен толщиной 510 мм.
3. Работать с листом АР-IV-10
4. Все незамаркированные фундаментные блоки - фсч.

Раскладка блоков по оси „1“

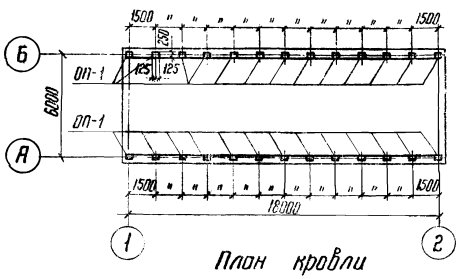


				ТГ 904-1.38		АР	
				Отделность, компрессорная на 4-5 компрессор			
				ВШ-3140 м производительностью по 3 м³/мин.			
				Вариант в кирпиче			
Изм. Лист	№ докум.	Подпись	Дата	Лит.	Лист	Лист	Лист
Исполнит.	Иванова	Иванова	1.07	Р	Н		
Проектиров.	Малафеевич	Малафеевич	2.07				
Рис. эр.	Шлянова	Шлянова	3.03				
Нач. сент.	Лавренко	Лавренко	4.02				
Ген. инж.	Иванов	Иванов	6.08				
Инж. отдел	Иванов	Иванов	6.08				

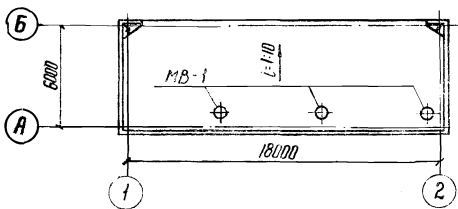
Маркировочная схема плит покрытия



Опорных подушек



План кровли



Спецификация элементов к маркировочной схеме

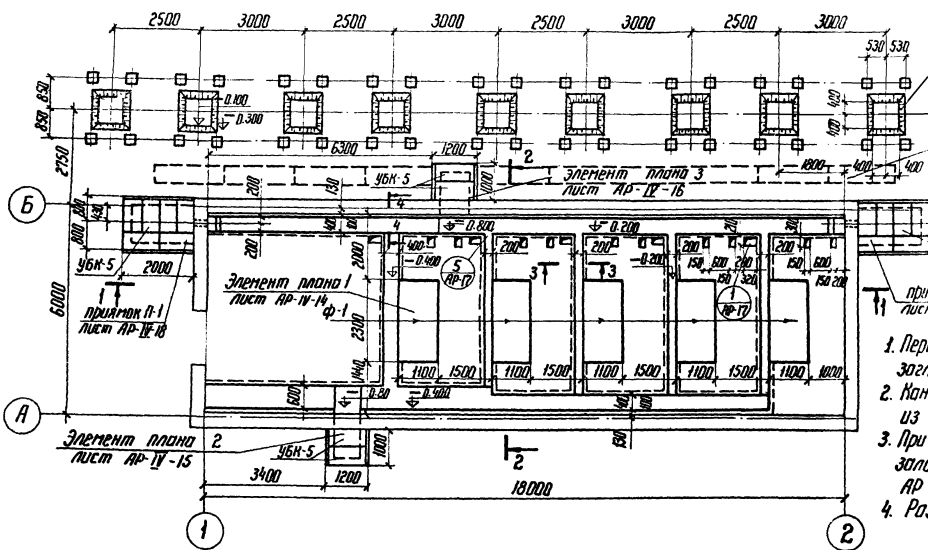
Марка	Обозначение	Наименование	Кол	Примечание
ДП-V	1.5х6	Серия 1.465-7 выт.3 4.1и2	9	1,5 м
ДП-V-7	1.5х6	"	3	1,9 м
ДП-1		Лист АР-IV-12	26	0,015 м
Стальные марки				
КМ-1		Лист АР-IV-26	12	1,0 кг
МВ-1		Лист АР-IV-23	3	42 кг

Примечания:

1. Перечень чертежей и общие примечания смотреть заглавный лист АР-1
2. Швы между плитами заделать бетоном марки 150
3. Установку марок КМ-1 выполнять по детали Г и Е; смотреть лист АР-IV-9
4. Опорные подушки ДП-1 изготовить из бетона марки 150 и уложить с уклоном 1:10

				ТП 904.1-38		АР	
Изм	Лист	№ докум	Подпись	Дата	Отдельностоящая компрессорная на 4х3 компрессорах вШ-3140м производительностью по 3м3/мин.		
Исполнит	Иванова	Иванова	Иванова	1.07	Вариант в кирпиче		
Проверил	Молодечный	Молодечный	Молодечный	2.07			
Рис. эр	Шленова	Шленова	Шленова	1.07			
Лич. сент	Коренев	Коренев	Коренев	1.07			
ГИП	Лившиц	Лившиц	Лившиц	1.07	Лист	Лист	Листов
Лич. авто	Лившиц	Лившиц	Лившиц	1.07	□	12	
					Маркировочная схема плит покрытия опорных подушек		ЭНЕРГΟΣΕΤΕΣΠΡΟΓΝΩΣΤΕΣ
					План кровли		Северо-Западные отделочные Ленинграда

ПЛАН



Плитка из щебня крупностью не меньше 50 мм n=200 мм

9[ОВ-1]

Плитки показаны условно, укладка их производится при конкретном проектировании

Примечания:

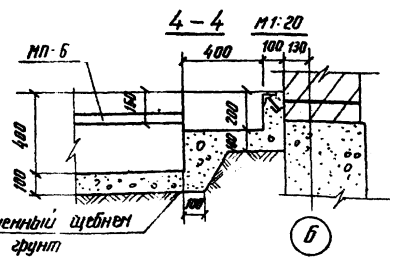
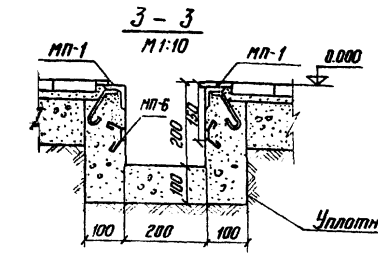
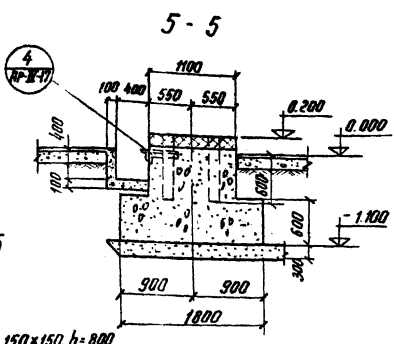
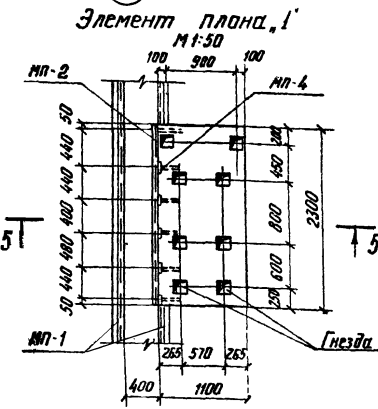
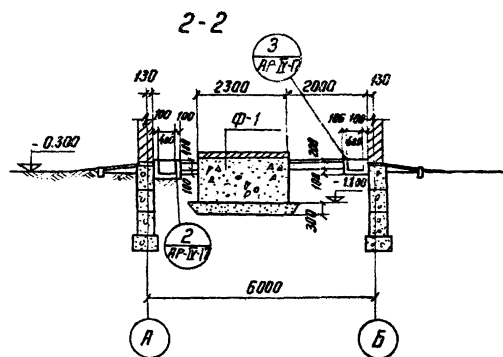
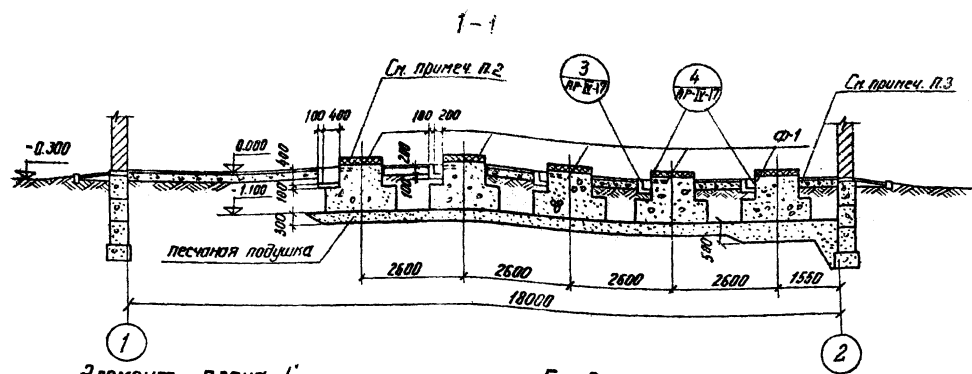
1. Перечень чертежей и общие примечания см. фр. заглавный лист
2. Каналы, прямки и фундаменты Ф-1 выполняя из бетона марки 150.
3. При бетонировании каналов и фундаментов заложить закладные марки по листам АР-IV-14 + АР-IV-15.
4. Разрезы 1-1 ÷ 4-4 см. фр. лист АР-IV.

Спецификация элементов к маркировочной схеме

Марка	Обозначение	Наименование	Кол.	Примечание
ОВ-1	АР - IV - 27	Наружная установка опор	9	—
УБМ-5	Серия 3.407-102 вып. 1	Плита	16	0.070 м

				ТП 904-1-38				
				Видельная станция компрессорная на 4-5 компрессора ВШ-340м производительностью по 3 м³/мин				
Исполнит.	Шванда	Иванова	1.0.7	Вариант в кирпиче		Лит.	Лист	
Проверил	Молодцов	Савва	2.0.7			□	13	
Рис. эр.	Шленова	Александр	3.0.7	Подземное хозяйство План		ЭНЕРГОСЕТЬ ПРОД.		
Инж. сект.	Корсаков	Сидорова	4.0.7			Беларуский филиал		Ленинград
Ген. пр.	Шветов	Владимир	5.0.7					
Инж. отв.	Жданов	Николай	6.0.7					

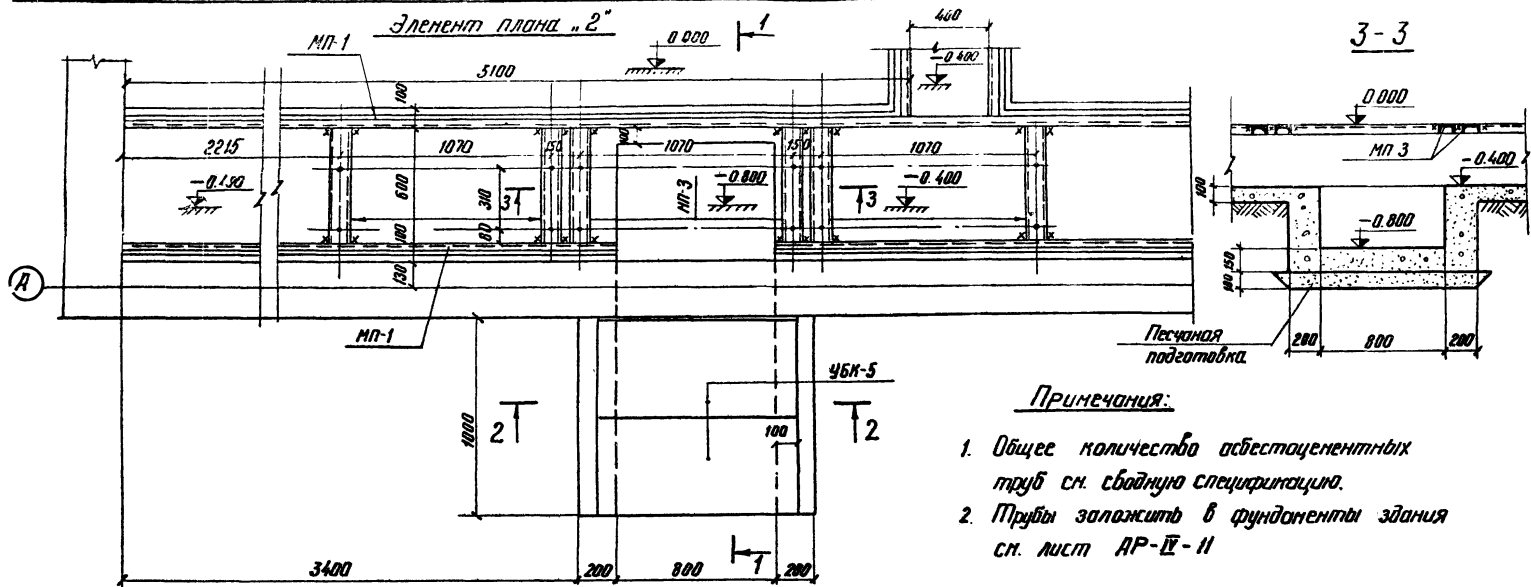
УЧВСТ № 27



Примечания:

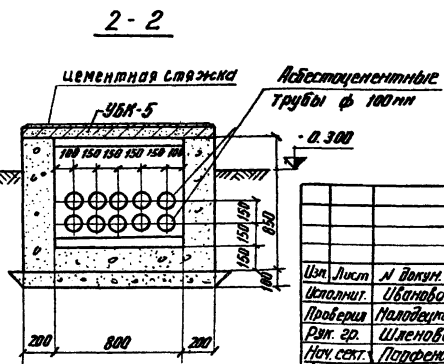
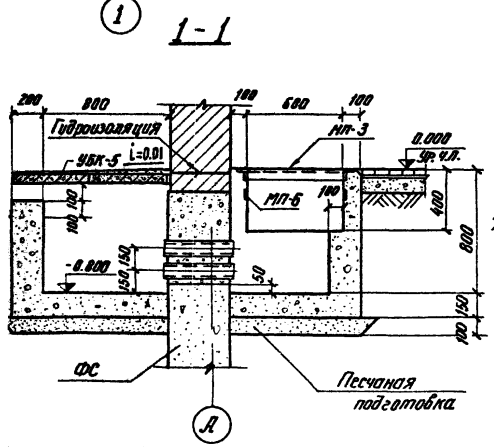
1. Перечень чертежей и общие примечания смотреть заглавный лист
2. Набетонку фундаментов под компрессоры выполнять после установки и выверки стальной рамы агрегата бетоном марки 300 на мелком заполнителе.
3. Швы заполнить битумом марки БН-Э ГОСТ 6617-76
4. Каналы выполнить по уплотненной щебенч фрунту.

				ТЛ 904-1-38			АР	
Изм.	Лист	М.В.Курт.	Подпись	Испальнястаяя компрессорная на 9-6 компрессора в				
				ВШ-3/40и производительностью по 3м³/мин				
Исполн.	Иванова	Иванова	1.07	Вариант в кирпиче		Лист	Лист	Листов
Проверил	Маладеевич	Иванова	1.07			P	14	
Рис. гр.	Шленова	Иванова	1.07	Подземное хозяйство Разрезы 1-1 ÷ 5-5 Элемент плана 1		Энергосетьларект		
Нач. сект.	Пархенов	Иванова	1.07			Севра-Западно отделение		
Нач. Гуп	Иванов	Иванова	1.07					
Нач. отд.	Иванов	Иванова	1.07	с.ф. 343-04				



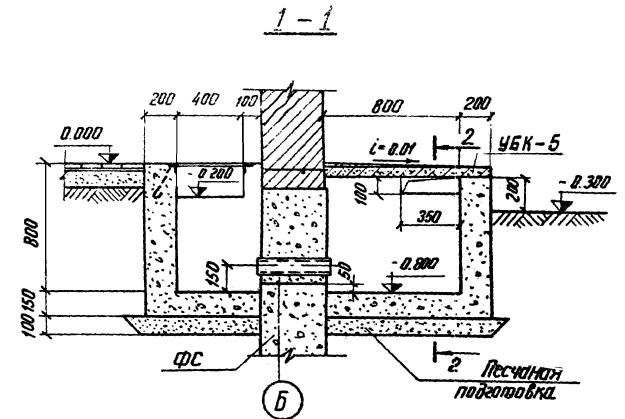
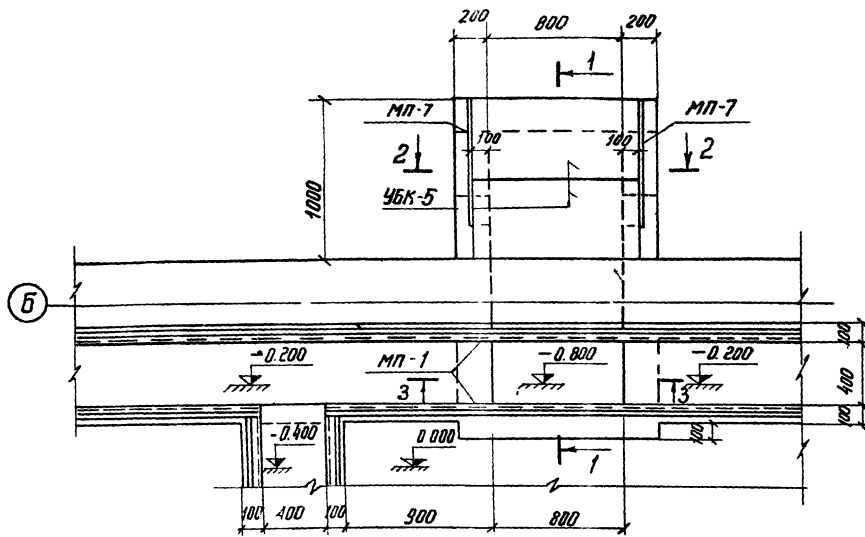
Примечания:

1. Общее количество асбестоцементных труб см. свободную спецификацию.
2. Трубы заложить в фундаменты здания см. лист АР-IV-11



			ТЛ 904-1-38		АР	
			Отдельная стоящая компрессорная на 4 5 компрессорах ВШЗУ40м производительностью по 3 м³/мин.			
Изм	Лист	№ докум.	подпись	дата		
			Иванова	1.07		
Исполнит.		Исполнитель	Медведев	2.07		
Проверил		Проверенный	Медведев	3.07		
Рук. гр.		Руководитель	Удов.	У.07		
Нач. сект.		Подписано	Сидорова	4.07		
Титул		Известно	Сидорова	6.07		
Нач. отта		Издано	Медведев	6.07		
					Вариант б кирпиче	
					Лит. Лист Листов	
					Р 15	
					Подземное хозяйство Элемент плана 2	
					ЭНЕРГОСЕТПРОЕКТ Северо-Западное отделение Ленинград	

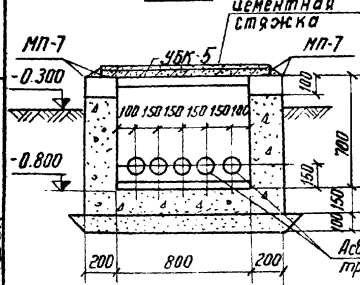
Элемент плана 3



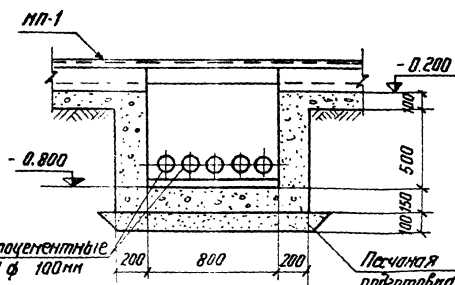
Примечания:

- Общее количество асбестоцементных труб см. сводную спецификацию.
- Трубы заложить в фундаменты здания, см. лист АР-IV-11

2-2

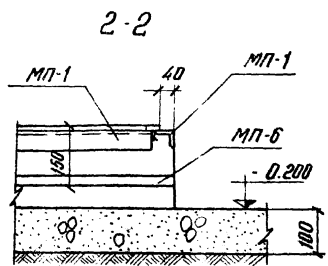
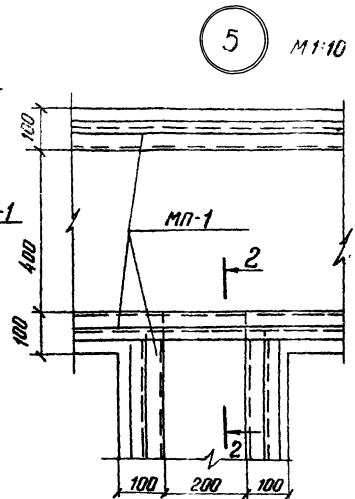
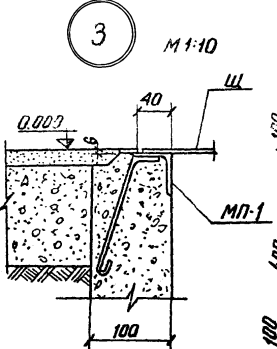
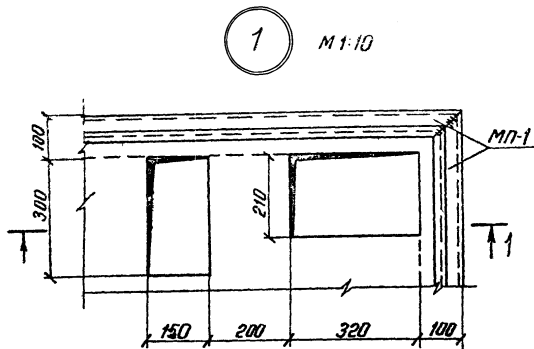


3-3

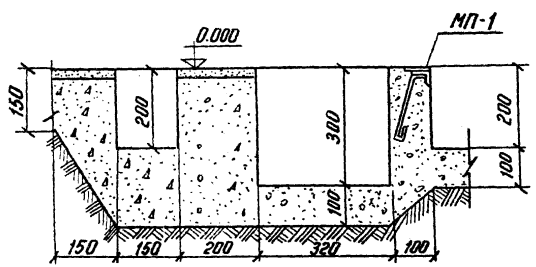


ТТ 904-1-38			АР		
Отдельная компрессорная на 4-5 компрессора 8л/3/40н. производительностью по 3л ³ /мин.					
Исп. лист	М. докт.	Подпись	Дата	Лит.	Лист
Исполнил	Иванова	Иванова	1.07	Р	16
Провер.	Молодых	Молодых	2.07	Вариант в кирпиче	
Рук. гр.	Шленова	Шленова	3.07	Подземное хозяйство	
Нач. сек.	Парфенов	Парфенов	4.07	Элемент плана 3	
Т/ИП	Цветов	Цветов	4.07	Энергостроитель	
Нач. отп.	Жванов	Жванов	6.07	Север - Золотые горы	
				г. Ленинград	

сф-343-04

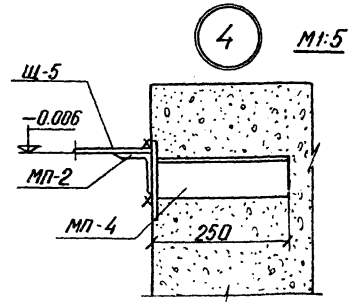
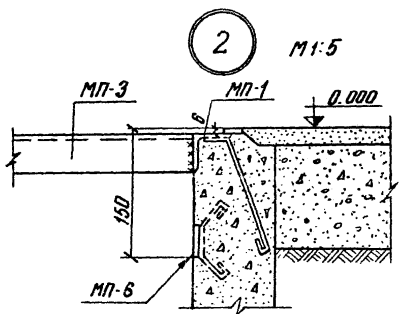


1-1



Примечания:

1. Перечень чертежей и общие примечания сматреть заглавный
2. Расположение узлов сматреть листы АР-IV-13

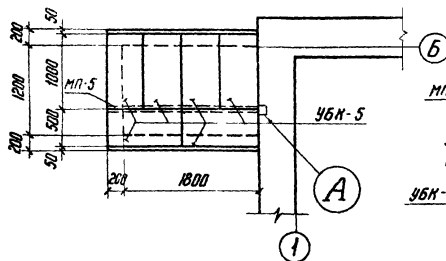


			ТП 904-1-38		
			Отдельная насосная на 4-5 насосов ВШ 3/40 м. производительностью по 3л/с мин.		
Лист	№ докум	подпись	дата		
Исполнит	Иванова	Иванова	1.07	Вариант в кирпиче	
Проверил	Малайченко	Хазина	2.07		
Руч. эр	Шленова	ММ	3.07	Лит	Лист
Нач. сект.	Парсенов	Хазина	4.07	Р	17
У ГИП	Цветков	Хазина	6.07.77	Подземное хозяйство Узлы 1:5	
Нач. отд.	Иванова	ММ	6.07		

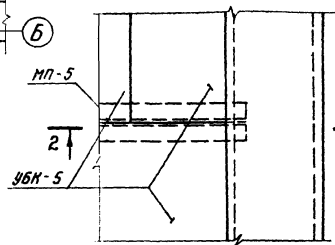
сф-343-04

ЭНЕРГОСЕТЬИ

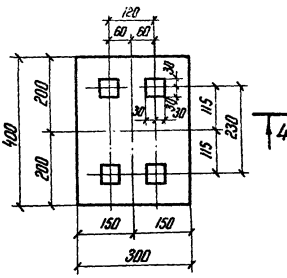
План покрытия прямка П-1



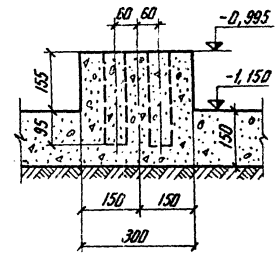
(А)



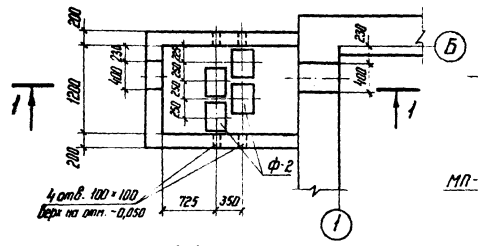
Ф-2



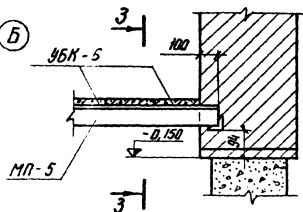
4-4



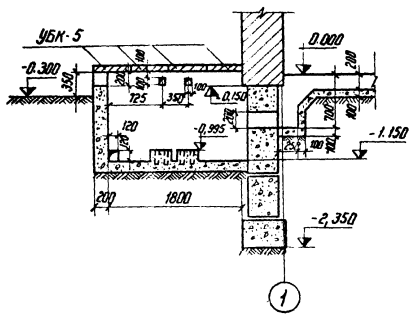
План на отметке -1.150



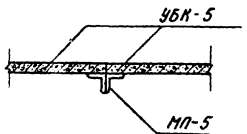
2-2



1-1



3-3



Примечания:

1. Место расположения прямка см. лист АР-IV-13
2. Фундамент Ф-2, выполнен под линейные водоотделители. В случае, когда водоотделители отсутствуют, днище прямка выполнять толщиной 150 мм без утолщений на фундамент Ф-2.

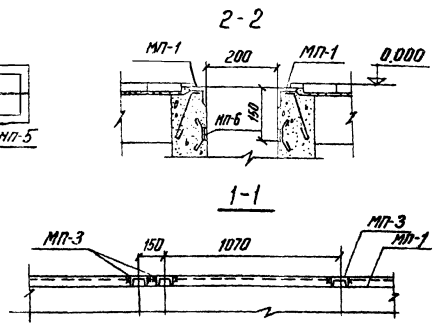
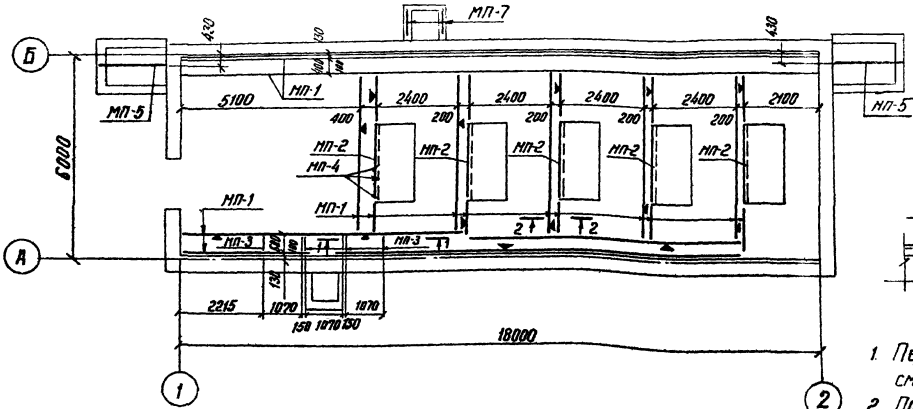
				ТЛ 904-1-38		АР	
				Отдельная, компрессорная на 4-5 компрессоров			
				ВШ-З/чм производительностью по 3 м ³ /мин.			
Изм. лист	№ докум.	Подпись	дата	Вариант в куртке	Лист	Лист	Листов
Разработ	Григорьева	В.И.	27.03		Р	18	
Проверил	Молодечкин	В.И.		Подземное хозяйство Прямка П-1.			ЭНЕРГОСЕТЬПРОЕКТ Север-Западное отделение Ленинград
Руч. гр.	Шленова	В.И.					
Изм. сент.	Лавренко	В.И.	14.07				
Ген. отд.	Цветков	В.И.	27.09				
Изм. отд.	Жданов	В.И.					

ср-343-04

Копировал Фаста

длина 19

Маркировочная схема марок МП



Примечания:

1. Перечень чертежей и общие примечания смотреть заглавный лист
2. По всей длине стенок каналов, обозначенных знаком ∇ , заложить марку МП-6.

Спецификация элементов, замаркированных и примененных на листах АР

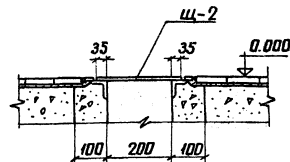
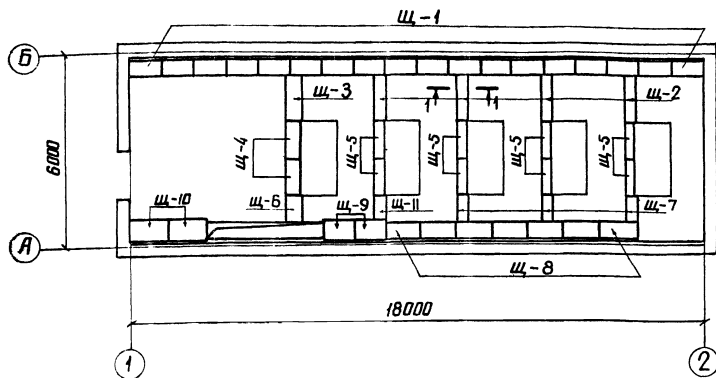
Марка	Обозначение	Наименование	Кол.	Примечание
МП-1	Лист АР - IV - 22	Обрамление канала	103,5	5,0 кг
МП-2	"	"	5	6,7 кг
МП-3	"	Опора под панели	6	5,2 кг
МП-4	"	Закладная деталь	30	1,5 кг
МП-5	"	Болта	2	44 кг
МП-6	"	Закладная деталь	72,0	1,7 кг
МП-7	"	Закладная деталь	2	5,5 кг

904-1-38
1 ил.обой проект
Шиб.м.г.м.к. 1.Полосы и ступи
9487м-И-22

ТП 904-1-38				Лист	Лист
Исполнительная компрессорная № 4-3 кл. ВШ-3/40 л. производительности по ЗИЛНИИ.				Р	19
ВЗМ. Лист	№ докум.	Полное	Дата	Вариант 6 кнриче Маркировочная схема марок МП	
Исполнит.	И.В.А.В.В.	И.С.М.В.	1.27		
Проверил	М.А.В.В.В.	И.С.М.В.	2.07		
Руч. эр.	Ш.М.В.В.	И.С.М.В.	3.03		
Нач. сект.	П.А.В.В.	И.С.М.В.	4.03		
/ ГИП	С.В.В.В.	И.С.М.В.	5.03	ЭНЕРГОСЕТЬ Север-Западный г. Ленин	
Нач. отд.	Ж.В.В.В.	И.С.М.В.	6.04		

Маркировочная схема щитов марак „щ“

1-1



пецификация элементов замаркированных и примененных на листах АР

шка	Обозначение	Наименование	Кол.	примечание
-1	Лист АР-IV-21	стальной щит	18	20 кг
-2	"	"	4	16 кг
-3	"	"	1	29 кг
-4	"	"	2	21 кг
-5	"	"	8	12 кг
-6	"	"	1	14 кг
-7	"	"	3	8 кг
-8	"	"	7	23 кг
-9	"	"	2	33 кг
-10	"	"	2	31 кг
-11	"	"	1	8 кг

Примечания:

1. Перечень чертежей и общие примечания смотреть заглавный лист
2. Отверстия для пропуска труб и кабелей в щитах вырезать по месту.

ТП 904-1-38				АР		
Изм. лист				Отбельная стоящая компрессорная на 4-5 компрессорах		
№ докум. подписан				ВШ-3/40М производительностью по 3 м ³ /мин		
Исполнит	Иванова	1.07		Вариант в кирпиче	Лист	Листов
Проверил	Моловцев	1.07			Р	20
Рук. эр.	Шленов	1.07		Подземное хозяйство		Энергосетьпроект Северо-Западное отделение Ленинград
Нач. сект.	Парфенов	1.07		Маркировочная схема		
Г/ОП	Чубетов	1.07		щитов щ.		
Нач. отд.	Жданов	1.07				

сф: 343-04

копировал: Анисимова

формат 12

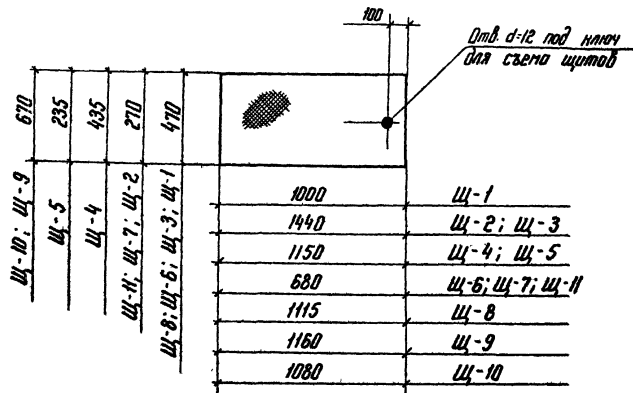
Спецификация стали на один стальной элемент

Марка элемента	№ поз.	Сечение	Длина, мм	Кол. шт.	Масса, кг		Примеч.
					1 поз.	всех марки	
Щ-1	1	- р. ст. 470 × 5	1000	1	19,8	20	ГОСТ 8568
Щ-2	2	- р. ст. 270 × 5	1440	1	16,4	16	—
Щ-3	3	- р. ст. 470 × 5	1440	1	28,6	29	—
Щ-4	4	- р. ст. 435 × 5	1150	1	21,1	21	—
Щ-5	5	- р. ст. 235 × 5	1150	1	11,5	12	—
Щ-6	6	- р. ст. 470 × 5	680	1	13,5	14	—
Щ-7	7	- р. ст. 270 × 5	680	1	7,8	8	—
Щ-8	8	- р. ст. 470 × 5	1115	1	22,7	23	—
Щ-9	9	- р. ст. 670 × 5	1160	1	33,0	33	—
Щ-10	10	- р. ст. 670 × 5	1080	1	30,7	31	—
Щ-11	11	- р. ст. 270 × 5	680	1	7,8	8	—

Примечание:

Перечень чертежей и общие примечания см. заводный лист.

Щ-1 ÷ Щ-11



Альбом Ц

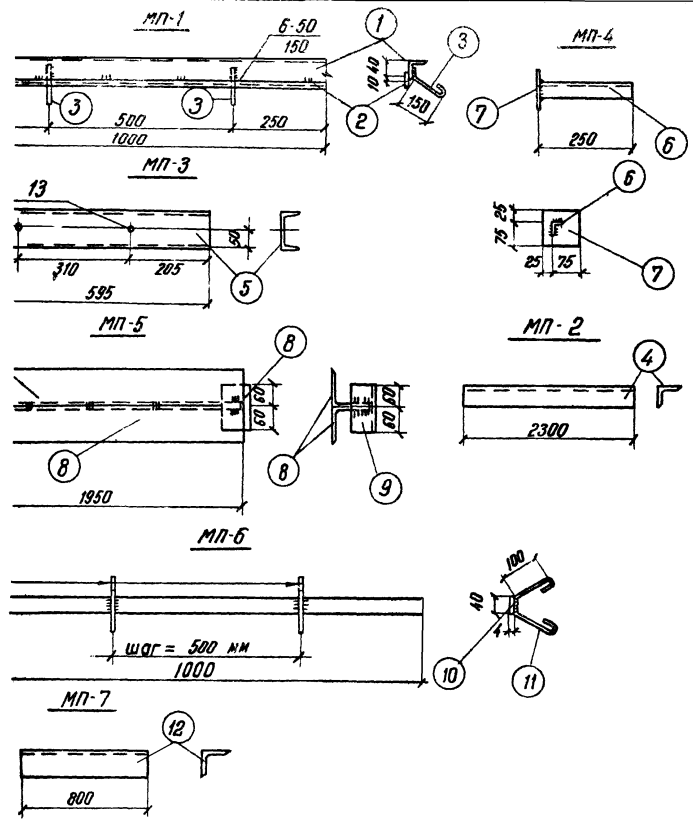
904-1-38

Типовой проект

содержит листы и детали
Форм. № 29

ТП 904-1-38				Лит.		Лист	
Изм.	Лист	№ докум.	Подпись	Дата	Идельностальная компрессорная на 4-5 компрессор ВШ-3140 м производительностью по 3 м³/мин.		
Разработ.	Смирнова	Век		27.09	Вариант В курпиче		
Проверил	Иванов	Иванов			Р	21	
Руч. ер.	Шеннова	Иванов					
Лич. сент.	Парфенов	Иванов		14.02	Ползетное хозяйство		
Генд.	Цветаев	Иванов		21.09	Стальные щиты Щ-1 ÷ Щ-11		
Изм. от	Иванов	Иванов			ЭНЕРГОСЕТЬ Север-Электросеть Ленинград		

сф. 343-04



Спецификация стали на один стальной элемент

Марка ст-ла	№ поз.	Сечение	Длина мм	Мал шт.	Масса, кг		Примечан	
					1 поз.	Всех		
1	2	3	4	5	6	7	8	9
МП-1	1	L 50x5	1пм	1	3,77	3,8	5	
	2	- 20x6	1пм	1	0,94	0,9		
	3	ф 8АІ	280	2	0,1	0,2		
					Сварные швы		0,1	
МП-2	4	L 50x5	2300	1	8,7	8,7	8,7	
МП-3	5	L 10	595	1	5,15	5,2	5,2	
МП-4	6	L 50x5	250	1	0,9	0,9	1,5	
	7	- 100x6	100	1	0,5	0,5		
					Сварные швы		0,1	
МП-5	8	L 100x7	2000	2	210	420	44	
	9	L 75x6	120	1	0,8	1		
					Сварные швы		0,8	
МП-6	10	- 40x4	1п.м.	1	1,26	1,3	1,7	
	11	ф 8АІ	360	2	0,14	0,8		
					Сварные швы		0,1	
МП-7	12	L 75x6	800	1	5,51	5,5	5,5	

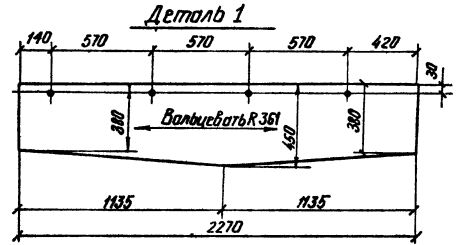
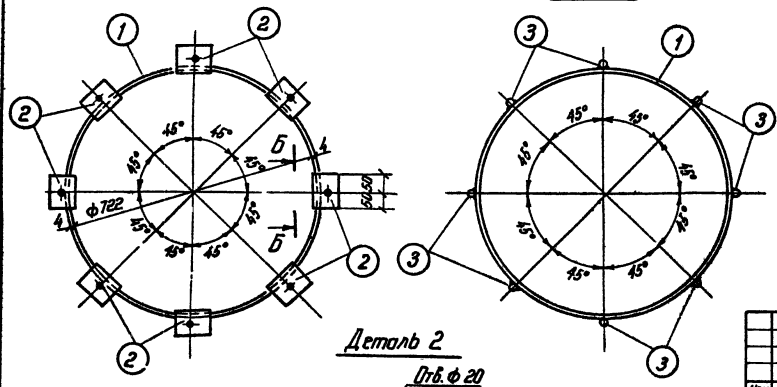
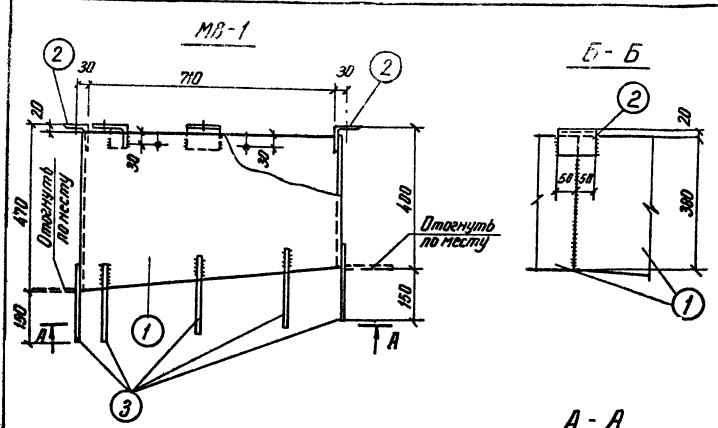
Примечания:

Перечень чертежей и общие примечания смотрите
заглавный лист
Все сварные швы hшв = 6мм

				ТП 904-1-38		АР	
				Одельная стальная компрессорная на 4-5 компрессора ВШ 3140м. производительность по 3л.			
Изм. лист	Исполнит.	Исполн.	Дата	Вариант б кирпиче		Лист	Листов
	Иванова	Ильин	1.87	Р		22	
Провер.	Моловский	Хвелец	2.07	Подземное хозяйство			
Руч. гр.	Шленов	Ильин	3.07	Стальные марки МП-1-МП-7			
Нач. сект.	Павлов	Ильин	4.07	ЭНЕРГОСЕТЬПРОЕКТ			
Ген. инж.	Цветаев	Ильин	4.07	Север - Западное отделение			
Нач. отд.	Исидоров	Ильин	6.09	г. Ленинград			

Спецификация стали на один стальной элемент

Марка элемента	№ поз.	Сечение	Длина мм	Кол. шт.	Масса, кг			Примеч.
					Поз.	Всех	Марки	
МВ-1	1	- 450 × 4	2270	1	32,2	32		
	2	L 75 × 6	100	8	0,69	6		
	3	• ф 16 А.I	200	8	0,32	3	42	
На сварные швы						1		

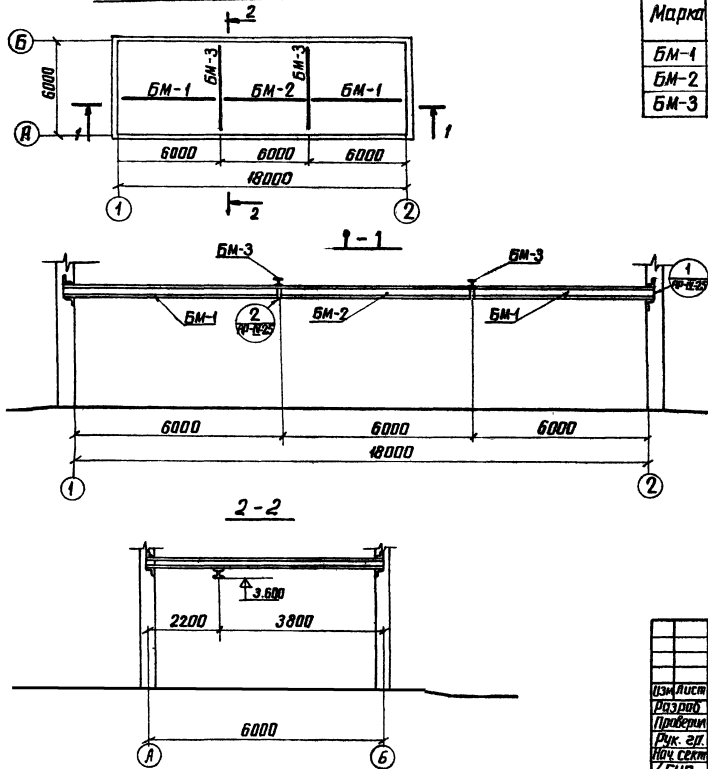


ПРИМЕЧАНИЯ:

1. Сварку производить электродом типа Э42 ГОСТ 9467-78.
2. Все сварные швы - 10 мм - h = 4 мм.
3. Все отверстия φ 10 мм кроме оговоренных.

				77 904-1-38			
				Объемная конструкция корпуса на 4-х корпусах ВШ-3/40 м производительностью на 3м ³ /мин.			
Изм.	Лист	№ Факт.ч.	Подпись	Дата	Вариант в черт. листе	Лист	Лист
Разработ	Э.И.И.И.	В.И.И.И.	1.02			Р	23
Провер	М.И.И.И.	Х.И.И.И.	1.02				
Рук.пр.	Ш.И.И.И.	Ф.И.И.И.	3.02				
Нов.сек.	П.И.И.И.	В.И.И.И.	1.02				
Г.И.И.	Ц.И.И.И.	И.И.И.И.	1.02		Стальной марка МВ-1	Энергосеть Севера-Заводские отделе г. Ленинград	
Изм. Д.П.	Ж.И.И.И.	И.И.И.И.	1.02				

Монтажная схема манарельса



Спецификация элементов к маркировочной схеме

Марка	Обозначение	Наименование	кол.	Примечание
БМ-1	лист АР-IV-26	балка	2	248 кг
БМ-2	—	—	1	230 кг
БМ-3	—	—	2	253 кг

ТП 904-1-38 АР

Отдельностоящая компрессорная на 4-5 компрессоров
ВШ-3/40м производительностью по 3м³/мин

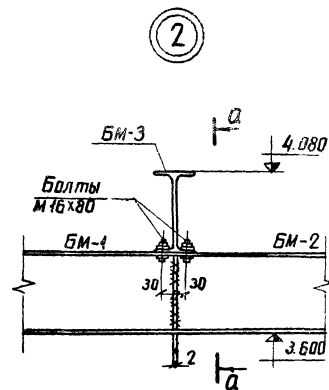
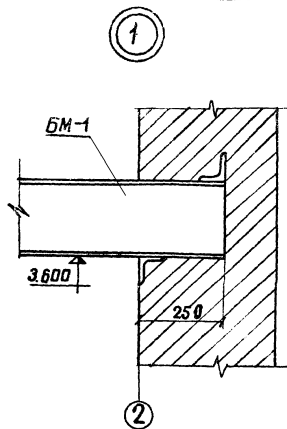
Изм. лист	№ докум.	Подпись	Дата	Лит.	Лист	Листов
Разр. Голубов	107	107	107	Р	24	
Проект. Малодеев	107	107	107			
Руч. эр. Шленова	107	107	107			
Нач. сект. Писарев	107	107	107			
ГУП Ц.Бетов	107	107	107			
Маст. П. Иванов	107	107	107			

Вариант б
кирпичеМонтажная схема
манарельсаЭНЕРГОСЕТЬПРОЕКТ
Север-Западное отделение
г. Ленинград

Алюбом IV

904-1-38

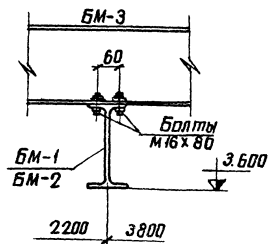
Тыловой проект

Шифр № подл. Подпись и дата
904-1-38

Примечания

1. Расположение узлов см. лист ДР-IV-24
2. Все сварные швы $h_{ш} = 6\text{мм}$

а-а



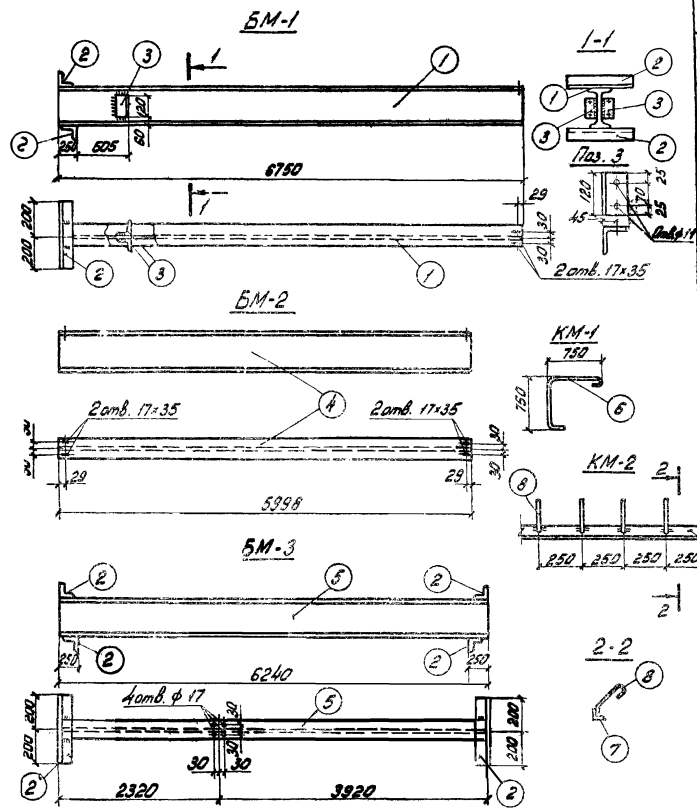
ТП 904-1-38		Лит	Лист
Изм. лист № док.м. Подпись дата		Идельмостовская компрессорная на 4-5 камере	
Разработал Горюнов		вм-3/40м производительностью по 3м ³ /мин	
Проверил Малафеев		Вариант в	
Рук. эр. Шленов		кирпиче	
Нач. сек. Парфенов		Р	
Тип Щетин		25	
Нач. отд. Иванов		Монтажная схема манорельса. Узлы 1 и 2	
		Энергосотры Севера-Тюменское Лесхоза	

стр. 343-04

копировал Янисимоба формат 12

Спецификация стали на один стальной элемент

Марка эл-та	ИИ поз.	Сечение	Длина мм	Кол. шт.	Масса, кг			Примечание
					Поз.	Всех	Марки	
БМ-1	1	I 24м	6750	1	259	259	270	10шт 19425-74
	2	L 75x6	400	2	2,0	6		
	3	L 75x6	120	2	0,8	2		
БМ-2	4	I 24м	5998	1	230	230	230	10шт 19425-74
	2	L 75x6	400	4	2,7	11		
БМ-3	5	I 24м	6240	1	239	239	253	10шт 19425-74
	на сварные швы					3		
КМ-1	6	φ 10 АІ	1650	7	1	1		
КМ-2	7	L 50x5	1000	1	3,77	3,8	4,2	
	8	φ 6 АІ	300	5	0,07	0,4		



Примечания:

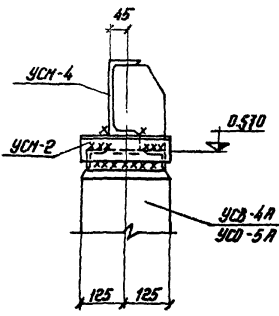
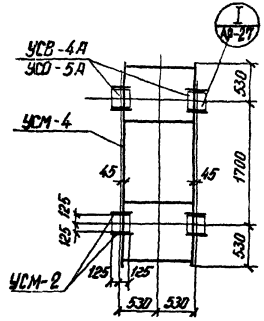
1. Все сварные швы $t_2 = 6$ мм.
2. Общее количество марок КМ. см свадную спецификацию.

				ТТ 904-1-38		АР	
Исполн	И.Скум	Подпись	Дата	Итого: 10 шт. 19425-74			
Разработ	С.Ирнова	С.И.	5.02	Итого: 10 шт. 19425-74			
Проверил	И.Скум	И.С.	7.02	Итого: 10 шт. 19425-74			
Рук.пр.	И.Скум	И.С.	7.02	Итого: 10 шт. 19425-74			
Исполн	И.Скум	И.С.	5.02	Итого: 10 шт. 19425-74			
Проверил	И.Скум	И.С.	5.02	Итого: 10 шт. 19425-74			
Исполн	И.Скум	И.С.	6.02	Итого: 10 шт. 19425-74			

сф-343-04

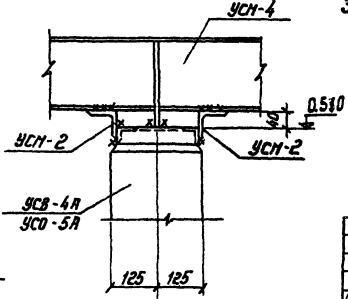
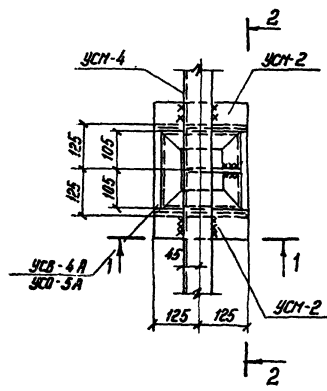
копировал: Анисимов формат 12

Маркировочная схема установки опоры ОВ-1 1-1



I

2-2



Спецификация элементов замаркированных и примененных на

Марка	Обозначение	Наименование	Кол
<i>Железобетонные элементы</i>			
<i>Вариант из свай</i>			
УСВ-4А	Серия 3.407-102	свая	4
<i>Вариант опоры из стоек с подножниками</i>			
УСО-5А	Серия 3.407-102	стойка	4
УС-1	Серия 3.407-102	подножник	4
<i>Вариант из стоек установленных в сверленные котлованы</i>			
УСО-5А	Серия 3.407-102	стойка	4
<i>Стальные элементы</i>			
УСМ-2	Лист АР-IV - 2В	Унифицированная стальная подножка	8
УСМ-4	- " -	Унифицированная стальная подножка	1

Примечания

1. Общие примечания смотреть железобетонный лист конкретного №
2. Типы закреплений опоры в фундаменте смотреть лист АР-IV.
3. Все сварные швы по 6-мм.

ТТ 904-1-38

Изм.	Лист	М	В	К	Д	Л	Л	
Исполнительная документация на 4-3 контур ВШ-3/40М. производительностью по 3 м³ мин.							Лист	Лист
Вариант в кирпиче							Р	27
Изм.	Лист	М	В	К	Д	Л	Л	
Разработ.	Исполн.	Провер.	Утверд.	Дата	Лист	Лист		
Рук.гр.	Штемпель	Штемпель	Штемпель	Штемпель	Штемпель	Штемпель		
Нач. сект.	Нач. отд.	Нач. отд.	Нач. отд.	Нач. отд.	Нач. отд.	Нач. отд.		
Т/оп.	Штемпель	Штемпель	Штемпель	Штемпель	Штемпель	Штемпель		
Нач. отд.	Штемпель	Штемпель	Штемпель	Штемпель	Штемпель	Штемпель		

сф-343-04

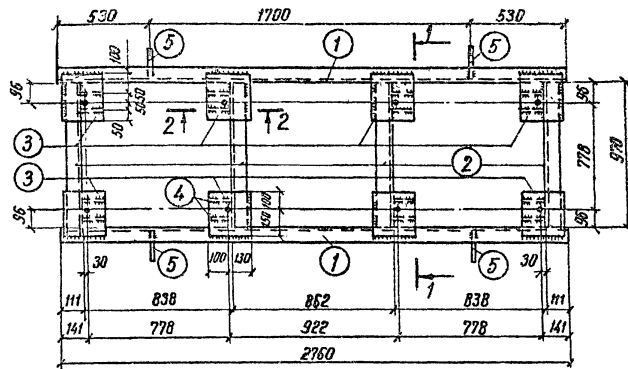
Альбом IV

904-1-38

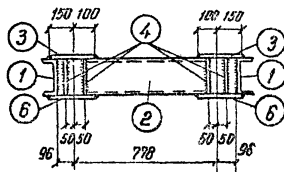
Типовой проект

Изм. и листы, вносимые в проект

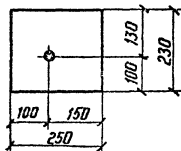
УСМ-4



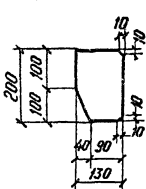
1-1



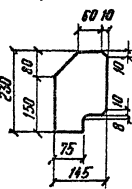
Деталь 3



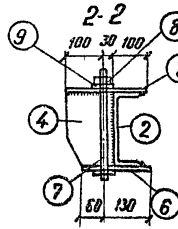
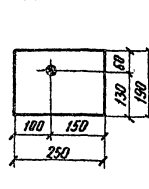
Деталь 4



Деталь 5



Деталь 6



Спецификация стола на один стальной элемент

Марка элемента	№ поз.	Сечение	Длина мм	Кол. шт.	Масса кг.		Примечание
					1 поз	всех	
УСМ-4	1	Г 2П	2760	2	50.78	101.6	266
	2	Г 20	968	4	17.81	71.2	
	3	— 230×8	250	8	3.61	28.9	
	4	— 130×8	200	16	1.63	26.0	
	5	— 145×8	230	4	2.1	8.4	
	6	— 190×6	250	8	2.2	17.6	
	7	Болт М20	300	8	0.79	6.3	
	8	Шайба М20	—	8	0.063	0.5	
	9	Шайба ф 20	—	16	0.023	0.4	
		Сварные швы			4.9		
УСМ-2	1	Г 75×6	250	1	1.7	1.7	1.7

Примечания:

1. Характеристики материала и тип электродов смотреть заглавный лист конкретного проекта.
2. Все сварные швы $h_{ш} = 6mm$
3. Все отверстия $\phi 23mm$.

ТП 904-1-38

АР

Отдельная конструкция компрессорная на 4-х компрессорах ВШ-3/400 производительностью по 3л/мин.

Вариант б курличе

Лист Лист Листов

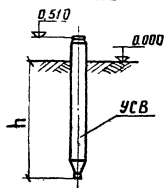
Р 28

Нормальная установка возду-
хосборников. Марка УСМ-4,2.

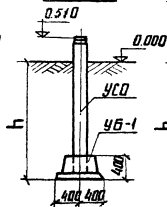
ЭНЕРГОСЕТЬПРОЕКТ
Северо-Западное отделение
Ленинград

сф-343-04

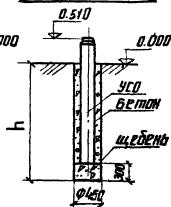
Тип С



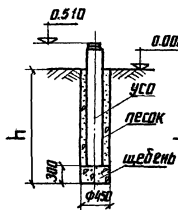
Тип П



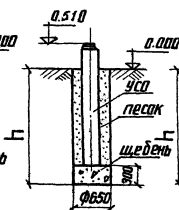
Тип К-450-Б



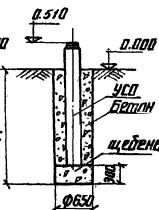
Тип К-450-П



Тип К-650-П



Тип К-650-Б



Примечания:

1. Предельное отклонение верха стоек допускается по вертикали ± 15 мм по горизонтали ± 20 мм или наклон стоек, поверхность земли должна быть не более 10 см на 1 м.
2. Разворот стоек допускается на угол до 5° .
3. Значения заглублений стоек и свай "н" приведены в чертежах опор под оборудование.

Для типа С

Сваи погружать методом виброудавливания с предварительным бурением лидером диаметром 150. Глубина направляющей скважины должна быть на 700 мм выше острия сваи.

Для типа П

Стойки УСО заделывать в железобетонный поднаж УБ-1 бетоном марки 200 на мелком заполнителе.

Для типа К

Стойки УСО устанавливать в сверленные котлованы на подушки из щебня. Пазухи между стойками и стенками котлованов заполнить: для К-450-П и К-650-П - крупнозернистым песком, щебнем; для К-450-Б и К-650-Б - бетоном марки 100 в рас.

Т П 904-1-38

Изм. Лист	№ докум.	Подпись	Дата	Отдельностоящая компрессорная на 4-5 кВт ВШ-3140м производительность: 0 по	Лист	Лист
Исполнит.	Иванова	Иванова	1.07			
Проектировщик	Молодечный	Молодечный	2.07	Вариант в кирпиче.	Р	29
Руч. эр.	Шленова	Шленова	7.07			
Нач. сект.	Паранжов	Паранжов	1.08	Типы закрепления опор под оборудование	ЭНЕРГОСЕТЬ	3-й этаж Ленина
Инж. отд.	Чвентов	Чвентов	1.08			
Нач. отд.	Жванов	Жванов	07			

сф. 343-04

копировал: Аликсимова фармит 1.

Перечень основных чертежей

№ чертежа	Наименование чертежа	Примечание
ОВ-IV-1	Перечень санитарно-технических чертежей	
ОВ-IV-2	Характеристика вентиляционного оборудования, основные показатели по проекту, пояснения к проекту	
ОВ-IV-3	План на отк. 0,00; Разрез 1-1	
ОВ-IV-4	Сводная спецификация системы отопления и вентиляции.	
ОВ-IV-5	Установка электроочистки ПЭТ-4	
ОВ-IV-6	Работы для электроочистки ПЭТ-4	

Примечание.

Монтаж и приемку отопления и вентиляции вести в соответствии со СНиП-28-75

«Санитарно-техническое оборудование зданий и сооружений. Правила производства и приемки работ»

Типовой проект разработан в соответствии с действующими нормами и правилами и предусматривает мероприятия, обеспечивающие взрывную, взрывобезопасную и пожарную безопасность при эксплуатации здания.
Гл. шифр санитарно-технической части (СНТ) - Бурдаская

Перечень примененных типовых альбомов

Серия альбома	Наименование	Примечание
1.469-7	Защитная кровля зданий с крышными вентиляторами	ЦТП г. Москва
1.494-27 вып. 1.7	Узлы воздухозабора с утепленными панелями	ЦТП г. Москва

				Т П 904-1-38		ОВ	
Изм	Лист	№ докум.	Подпись	Дата	Отдельстоящая компрессорная на 4-5 компрессоров ВШ-3/400 производительностью по 3м³/мин		
Разраб.	Бурдаская	26.04.81	С.И.С.	26.04	Вариант 6		
Проект.	Калитава	26.04.81	С.И.С.	26.04	Лист	Лист	Листов
Рис. гр.	Калитава	26.04.81	С.И.С.	26.04	Р	1	6
Нач. сект.	Бурдаская	26.04.81	С.И.С.	26.04	Перечень санитарно-технических чертежей		ЭНЕРГОСЕРВИСПРОЕКТ Северо-Западный отделение Ленинград
Инж. отд.	Жданов	26.04.81	С.И.С.	26.04			
ГИП	Цветаев	26.04.81	С.И.С.	26.04			

Характеристика отопительно-вентиляционных систем

№ системы	кол. систем	Наименование обслуживаемого помещения (технологическое оборудование)	Тип вентсистемы	Вентилятор					Электродвигатель			Примечание	
				Тип	№	Схема исполнения	Положение вращающейся части	L, м ³ /ч	H, кг/м ²	n, об/мин	Тип исполнения по взрывозащите		N, кВт
B-1		Помещение	вытяж										
B-2, B-3	3	компрессорной	крышн.	КЦЗ-90	5	1	—	5000		930	А0Л2-21-6	0,8	930
ПЕ-1,2	2	— " —	прит.	приток	естественный, узел воздухозабара СБ-19								

Пояснения к проекту

Отопление.

В помещении компрессорной система дежурного отопления. В качестве нагревательных приборов установлены электрические печи типа ПЭТ-4, мощностью 1квт каждая. Управление электрическими приборами предусмотрено как ручное, так и автоматическое от датчиков температур.

Вентиляция

Основными вредностями в помещении компрессорной являются тепловыделение от работающих компрессоров. Режим работы компрессора: в 2,0 час. цикле 1,5 час. пауза, 0,5 час. — работа.

Запретирована приточно-вытяжная вентиляция. Вытяжка осуществляется крышными вентиляторами. Работа вентиляторов автоматизирована. Включение и выключение осуществляется от датчиков температур.

При достижении температуры в помещении +35°С вентиляторы включаются, при температуре +10°С отключаются.

Приток естественный, в теплый период года осуществляется через открывающиеся фрамуги окон и отверстия,

снабженные жалюзийными решетками с утепленными клапанами. В холодный период года — через отверстия, снабженные жалюзийными решетками с утепленными клапанами. В теплый период года отверстия с жалюзийными решетками должны быть постоянно открыты. В холодный период года они должны быть открыты по мере необходимости.

Основные показатели по проекту

Наименование помещений	t в н, °С	расход тепла на отопление, Ккал/час			Удельная м.д. кот. по п. № 21 п. 2.11	
		-20°	-30°	-40°	-20°	-30°
помещение компрессорной	+10	14700	19200	20400	19,4	24,4

				Т П 904-1-38		Д Е	
Изм.	лист	№ докум.	Подпись	Дата	Отдельная компрессорная на 4-5 Вм-3/40 м производительностью по 3 м ³ /ч		
Разраб.	Егорова	Хайтова	Хайтова		Вариант в кирпиче		Лист Р 2
Проект.	Хайтова	Хайтова	Хайтова		Характеристика вент-оборудования, основные показатели по проекту.		
Нач. сект.	Булавкина	Хайтова	Хайтова		Энергосчетчик С 30 г. Ленинград		
Нач. отд.	Хайтова	Хайтова	Хайтова				
Угип.	Хайтова	Хайтова	Хайтова				

сф-343-04

копирава: Аксымава

фрмат 12

Листов IV

904-1-38

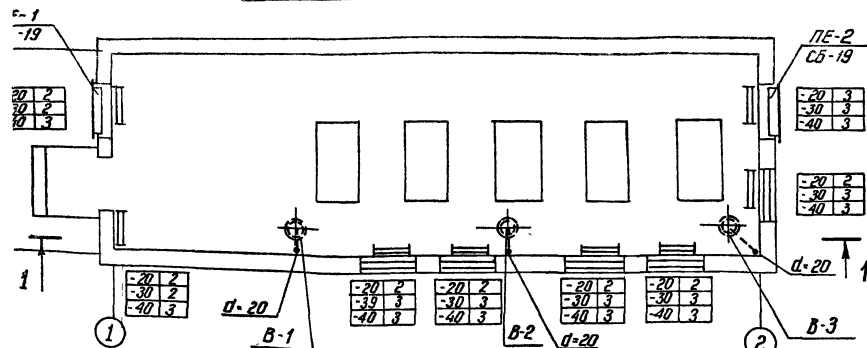
проект

Титовый

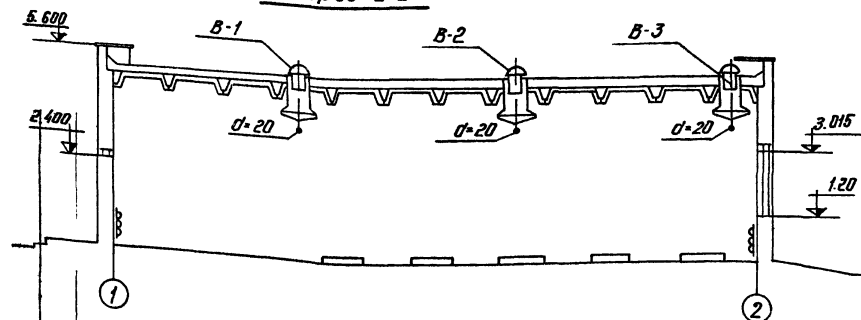
Листов 39

904-1-38

План на отк. 0.000



Разрез 1-1



Примечания

1. Основные показатели по проекту см. черт.
2. Сводную спецификацию оборудования и материалов см. лист. ОВ-III-У.
3. Из поддона крышных вентиляторов вывести водогазопроводную трубу ф 20 с вентилем до отк. 0.000
4. После монтажа все металлические части окрасить масляной краской за 2 раза.
5. Корпуса электродвигателей заземлить.

				ТП 904-1-38		ОВ	
				Отдельностоящая компрессорная на 4-5 компрессоров ВШ-3/40н. производительностью до 3т/мин.			
Изм	Лист	№ вальсм	Листов	Дата	Вариант в кирпиче		
Разраб.	Сорова		4/1/4		Лит	Лист	Листов
Проект.	Колотова		Рез		Р	3	
Лит. до	Колотова		Рез				
Нач. сект	Бялабская		Вальс				
Нач. отд	Жданова		ИИ	4.08.	План на отк. 0.000		
Титл	Цветов		Кол		Разрез 1-1		
					Энергосетьпроект		
					СЗО		
					г. Ленинград		

сф-343-04

Сводная спецификация системы отопления и вентиляции

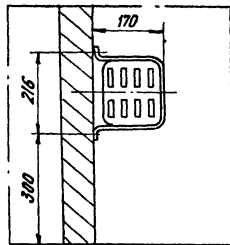
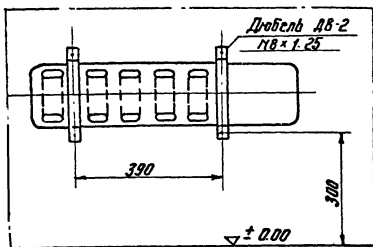
Лист 14
проект 904-1-38
Исполн
Исполн
Исполн

Марка	Обозначение	Наименование	Кол.	Примечание
1	2	3	4	5
Отопление				
$t_{нар} = - 20^{\circ}C$				
1	ЛЭТ-4	Электрическая печь, N=1кВт	17	Готовое изделие
2	МР-2	Рама для крепления 2х Эл. печей	7	4,0
3	МР-3	То же для 3х Эл. печей	1	5,3
4	ГОСТ 7798-70	Болт м8х125	64	0,017
5	ГОСТ 5915-70	Гайка м8	91	0,006кг
6	ДВ-2	Дюбель м8х1,25	40	
7	ГОСТ 9467-75	Электрод АНО-4	-	5 кг
8		Краска масляная	-	10 кг
$t_{нар} = - 30^{\circ}C$				
1	ЛЭТ-4	Электрическая печь N=1кВт	22	Готовое изделие
2	МР-2	Рама для крепления 2х электропечей	2	4,0 кг
3	МР-3	То же для 3х Эл. печей	6	5,3 кг
4	ГОСТ 7798-70	Болт м8х125	80	0,017 кг
5	ГОСТ 5915-70	Гайка м8	120	0,006 кг
6	ДВ-2	Дюбель м8х1,25	40	
7	ГОСТ 9467-75	Электрод АНО-4	-	5 кг
8		Краска масляная	-	10 кг
9				
$t_{нар} = - 40^{\circ}C$				
1	ЛЭТ-4	Электрическая печь, N=1кВт	24	Готовое изделие
2	МР-2	Рама для крепления 2х Электропечей	-	

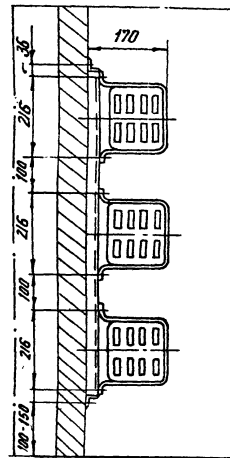
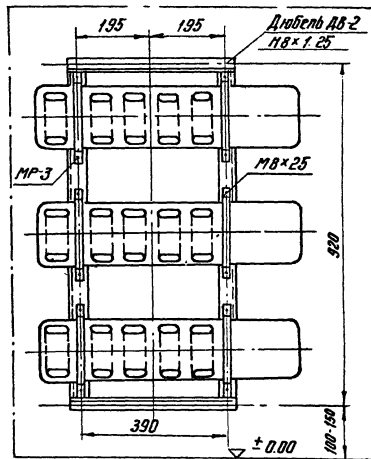
1	2	3	4	5
3	МР-3	То же для 3х Эл. печей	8	5,31
4	ГОСТ 7798-70	Болт м8х125	96	0,017
5	ГОСТ 5915-70	Гайка м8	126	0,006
6	ДВ-2	Дюбель м8х1,25	40	
7	ГОСТ 9467-75	Электрод АНО-4	-	5 кг
8		Краска масляная	-	10 кг
9				
Вентиляция / для всех наружных температур /				
Вытяжные системы В-1, В-2, В-3				
1	КЦЗ-90 Н5	крышный ЦВВ вентилятор с электродвигателем		
		А-002-2+6 N=0,8кВт	3	123 кг
2	ГОСТ 3262-75	Труба ст. 3п. 20		1,53
3	15кч 18бр	Вентиляторы, 2-х фазные, муфтовые, Руч=16 Ду=20	3	0,9
Приточные системы ПЕ-1, ПЕ-2.				
серия 1.494-27		Узел воздухозабора		
		СБ-19 с утепленным клапаном		
			2	3,9 кг
масса дана одного изделия				

				Т П 904-1-38		06
Изм.	Исполн.	№ докум.	Дата	Итого: 4-5кг прес. Вш-Э/чм производительности 1,33 м³/с		
Разраб.	Евсеева	1-1-1	1974			
Пробер.	Хайтава	1-1-1	1974	вариант 8 кур-		Лист 4
Руч. ер.	Хайтава	1-1-1	1974	пуче		Р 4
Нач. сект.	Билдак	1-1-1	1974	Сводная спецификация системы отопления и вентиляции		
Нач. отд.	Жиданов	1-1-1	1974			
Гип	Цветава	1-1-1	1974			
				Энергострой СЗО		г. Ленинград

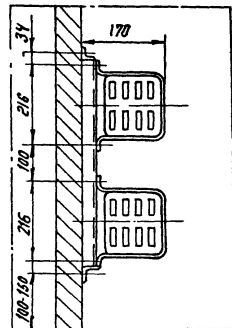
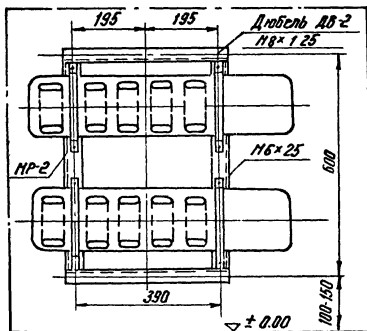
Установка одной печи



Установка 3х печей



Установка 2х печей



					ТЛ 904-1-38		ОВ		
					Отдельная компрессорная на 4-5 компрессоров 6Ш-3/40 л производительностью по 3 м ³ /мин.				
Изм.	Лист	№ докум.	Подпись	Дата	Вариант В пирриче	Лист	Лист	Листов	
Разр.	Егорова	Сид				Р	5		
Проб.	Хайтава	Сид			Установка электропечей ПАТ-4	Энергосетьпроект 230 г. Ленинград			
Рук.пр.	Хайтава	Сид							
Изм.сент.	Булбаская	Сид							
Изм.отд.	Миханов	Сид	4 07						
Гип	Цветов	Сид							

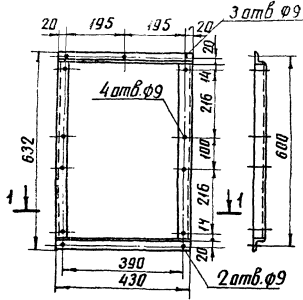
Альбом IV

904-1-38

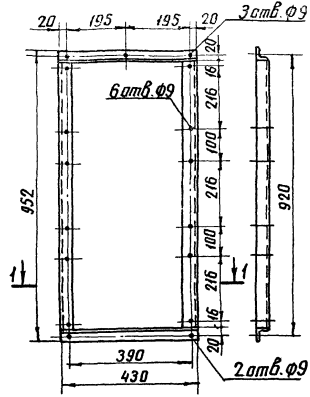
Тыловая панель

ИЗМ. ЛИСТ № ДОКУМ. ПОДПИСА АИМТ
904-1-38-03

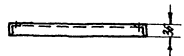
МР-2



МР-3



Разрез по 1-1



Примечания

1. Конструкция рам-электросвар.
2. Раму после изготовления окраси масляной краской
3. Все сварные швы $t_m = 4 \text{ мм}$.
4. Сварку производить электродами АНО-У
5. Спецификация материалов см. лист 08-IV-Y.
6. Раму изготовить из угловой стали $36 \times 36 \text{ мм}$ ГОСТ 8509-72.

		ТП 904-1-38		08
Изм. Лист № докум.		Исполнительная компрессорная на 4-5 компрессоров ВШ-3/40м производительностью по 3 м³/мин.		
Разработ.	Егорова	Вариант Б	Лист	Листов
Провер.	Хайтава	кирпиче	Р	Б
Рис. эр.	Хайтава	Рама для электра-печей ПЭТ-4	Энергостандартект 130 г. Ленинград	
Нач. сект.	Булдыкбаева			
Нач. отд.	Жуванбаева			
ГИП	Цыбетов			

сф-343-04

копировал: Анисимова фарм