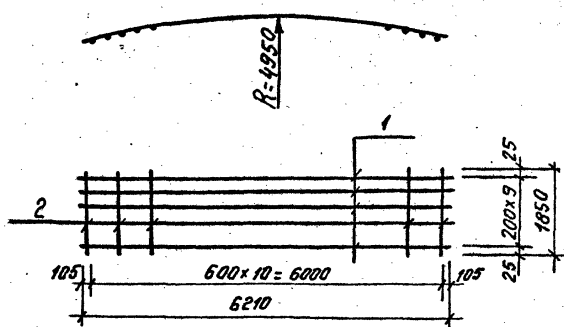


ТП901-1-97.88 Альбом I



Арматура	Зона	Поз.	Обозначение	Наименование	Кол.	Примеч.
				<u>Документация:</u>		
A4			ТП901-1-97.88 -кжн2-тТ	Технические требования		
				<u>Детали</u>		
B4	1		A-II-16 ГОСТ 5781-82* L-6210	10	3.8 кг	
B4	2		A-I-10 ГОСТ 5781-82* L-1850	11	1.1 кг.	

Привязан

инв. №

ТП 901-1-97.88 -КЖН2-С2

Сетка арматурная
С2

Стальной Масса Масштаб

р 101.0 -

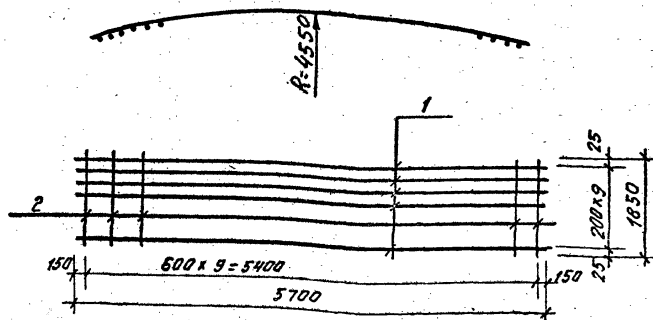
Лист 1 из 1

Госстрой СССР
ГПИ Ленинградский
Водоканалпроект

Разработчик: Дроздова З.И.
 Проверил: Ядреева Л.И.
 Вед. инж.: Ядреева Л.И.
 Рук. ер.: Лобалева Р.А.
 Нормок.: Ясенов Р.И.
 М. спец.: Золотухин В.И.
 Нач. отд.: Гребойнова С.В.

См. также Указания в плане В.Зом. инв. №

ТП901-1-97.88 Альбом I



Арматура	Зона	Поз.	Обозначение	Наименование	Кол.	Примеч.
				<u>Документация:</u>		
A4			ТП901-1-97.88 -кжн2-тТ	Технические требования		
				<u>Детали</u>		
B4	1		A-II-16 ГОСТ 5781-82* L-5700	10	3.0 кг	
B4	2		A-I-10 ГОСТ 5781-82* L-1850	10	1.1 кг.	

Привязан

инв. №

ТП 901-1-97.88 -КЖН2-С1

Сетка арматурная
С1

Стальной Масса Масштаб

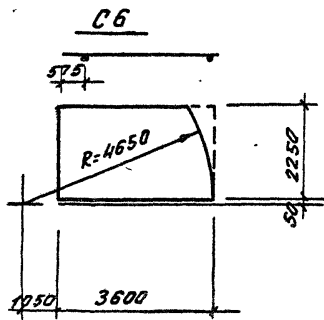
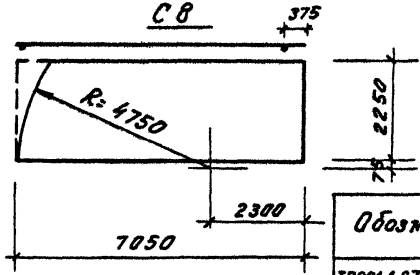
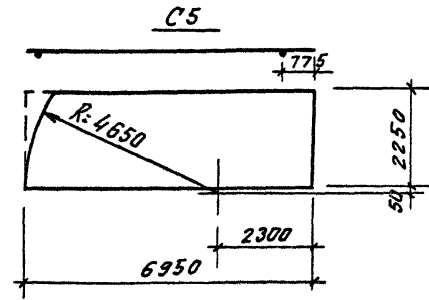
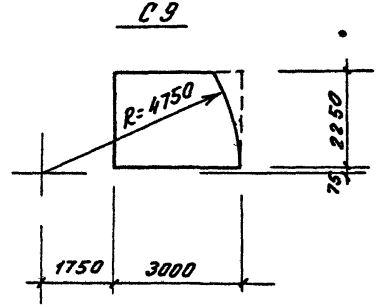
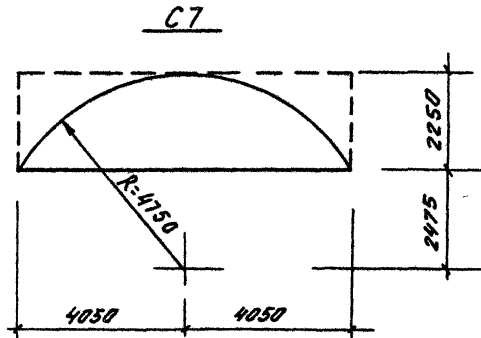
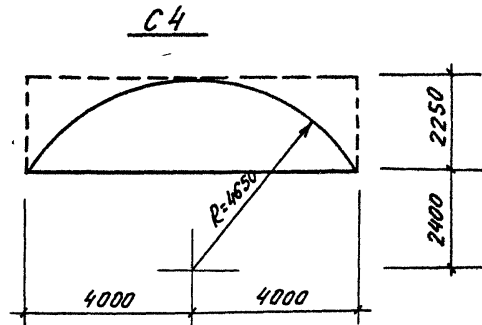
р 101.0 -

Лист 1 из 1

Госстрой СССР
ГПИ Ленинградский
Водоканалпроект

См. также Указания в плане В.Зом. инв. №

ТП 901-1-97.88 Альбом I



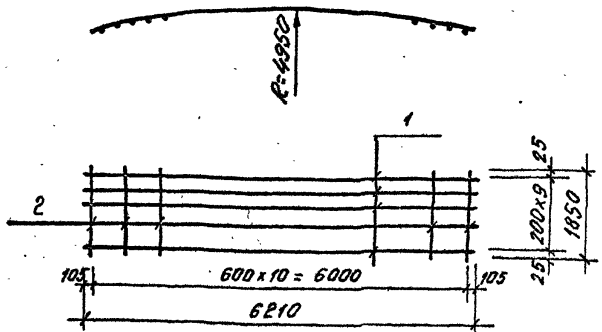
Сетки С4 ÷ С9 изготовить в соответствии с ГОСТ 23279-85 и обрезать согласно данного чертежа

Обозначение	Условн. марка сетки	Марка сетки по ГОСТ у 23279-85	Вес, кг
ТП901-1-97.88-КЖИЗ-С4÷С9	С4	1С $\frac{28 \text{ А II}}{12 \text{ А II}}$ 225×800 $\frac{100}{25}$	491,7
-КЖИЗ-С4÷С9	С5	1С $\frac{28 \text{ А II}}{12 \text{ А II}}$ 225×695 $\frac{775 \times 175}{25}$	424,6
-КЖИЗ-С4÷С9	С6	1С $\frac{28 \text{ А II}}{12 \text{ А II}}$ 225×360 $\frac{575 \times 25}{25}$	220,7
-КЖИЗ-С4÷С9	С7	1С $\frac{28 \text{ А II}}{12 \text{ А II}}$ 225×810 $\frac{750}{25}$	98,8
-КЖИЗ-С4÷С9	С8	1С $\frac{28 \text{ А II}}{12 \text{ А II}}$ 225×705 $\frac{375 \times 75}{25}$	85,8
-КЖИЗ-С4÷С9	С9	1С $\frac{28 \text{ А II}}{12 \text{ А II}}$ 225×300 $\frac{375 \times 225}{25}$	36,5

смет. и табл. Подпись и дата вычисления

ТП 901-1- 97. 88 - КЖИЗ-С4÷С9							
Привязан	Разработ. Ермолин	Проверил. Подъяево	Сетка арматурные С4÷С9	Смет. табл.	Лист	Масштаб	Кол-во листов
				Р	с.м. табл.	1:100	1
Имеет №	Норм. к. ЖИЗО	Г.СПЕЦ. ХОМ И		Госстрой СССР ГПМ Ленинградский Водокапальный проект			

ТП 901-1-97.88 Альбом 6



Формат	Зона	Лист	Обозначение	Наименование	Кол.	Примеч.
				<u>Документация</u>		
A4			ТП 901-1-97.88 - КЖИ2-ТТ	Технические требования		
				<u>Детали</u>		
B4	1			A-III-12 ГОСТ 5781-82* R-6210	10	5.6 кг
B4	2			A-I-10 ГОСТ 5781-82* R-1850	11	1.14 кг.

Привязан

инв. №

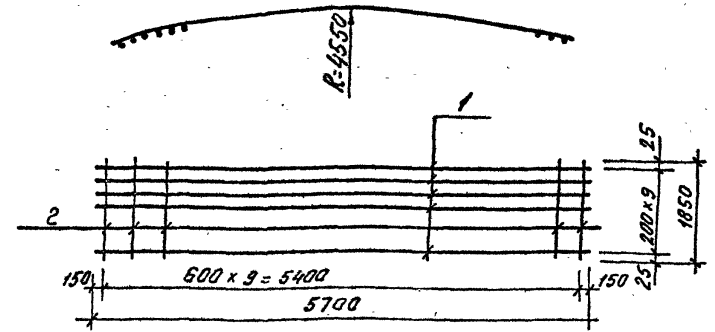
ТП 901-1-97.88 - КЖИ2-С14

Разраб.	Проектировщик	Дата	Статус	Масса	Максимум
Разраб.	Дроздова	2/21	05.88		
Провер.	Андреева	21.02	05.88		
Бед. инж.	Андреева	21.02	05.88		
Рук. гр.	Лобалева	21.02	05.88		
Нормок.	Жуно	21.02	05.88		
Л. спец.	Хачин	21.02	05.88		
Нач. отд.	Радованова	21.02	05.88		

Сетка арматурная С14

Р	68.1	-
Лист	Листов 1	
Госстрой СССР		
ГПИ Ленинградский		
Водоканалпроект		

ТП 901-1-97.88 Альбом 5



Формат	Зона	Лист	Обозначение	Наименование	Кол.	Примеч.
				<u>Документация</u>		
A4			ТП 901-1-97.88 - КЖИ2-ТТ	Технические требования		
				<u>Детали</u>		
B4	1			A-III-12 ГОСТ 5781-82* R-5700	10	5.1 кг
B4	2			A-I-10 ГОСТ 5781-82* R-1850	10	1.1 кг

Привязан

инв. №

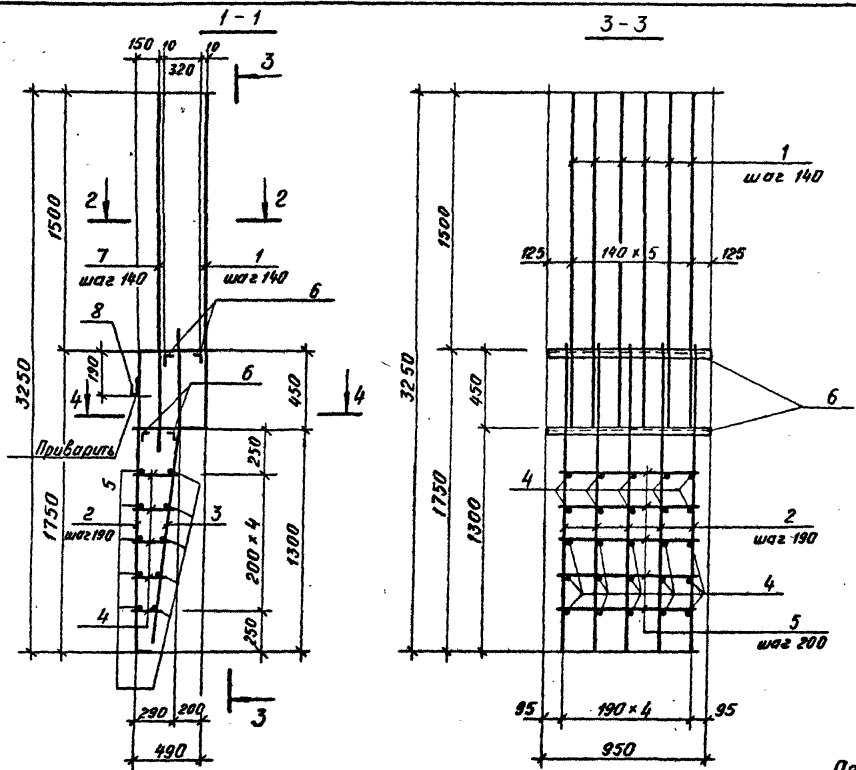
ТП 901-1-97.88 - КЖИ2-С13

Разраб.	Проектировщик	Дата	Статус	Масса	Максимум
Разраб.	Дроздова	2/21	05.88		
Провер.	Лобалева	21.02	05.88		
Бед. инж.	Андреева	21.02	05.88		
Рук. гр.	Лобалева	21.02	05.88		
Нормок.	Жуно	21.02	05.88		
Л. спец.	Хачин	21.02	05.88		
Нач. отд.	Радованова	21.02	05.88		

Сетка арматурная С13

Р	62.0	-
Лист	Листов 1	
Госстрой СССР		
ГПИ Ленинградский		
Водоканалпроект		

ТП 901-1-97.88 Альбом V



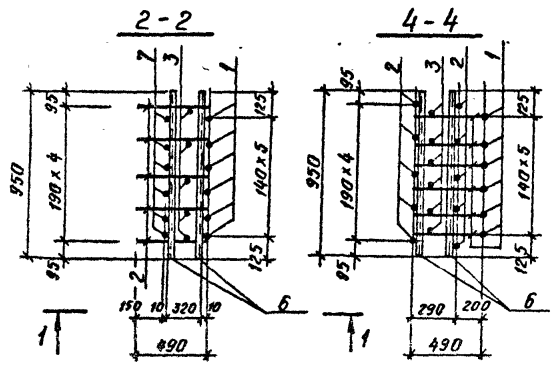
Формат	Зона	Поз	Обозначение	Наименование	Мат	Примечание
				Документация		
A4			ТП901-1-97.88-КЖИ2-ТТ	Технические требования		
				Детали		
				ГОСТ 5781-82*		
Б4		1*		A-III-20	ρ-2450	6 6,0кг
Б4		2*		A-III-20	ρ-2400	5 5,9кг
Б4		3*		A-III-12	ρ-1800	5 1,6кг
Б4		4*		A-I-10	ρср=225	5x5 0,14кг
Б4		5		A-I-10	ρ-850	10 0,5кг
Б4		6		L50x32x4 ГОСТ 8510-86	ρ-950	4 2,3кг
Б4		7		A-III-20 ГОСТ 5781-82*	ρ-2150	6 5,3кг
Б4		8*		A-I-8 ГОСТ 5781-82*	ρ-180	2 0,1кг

Поз.* 1,2,3,4,8 см. ведомость деталей

Ведомость деталей

Поз.	Эскиз
1	
2	
3	
4	
8	

Поз. 8 приварить к крайним стержням каркаса h_{шв} - 4 мм, b_{шв} - 10 мм, ρ_{шв} - 400 мм.

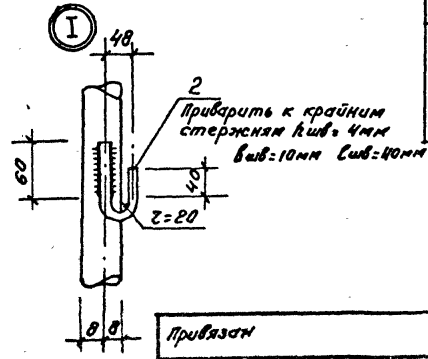
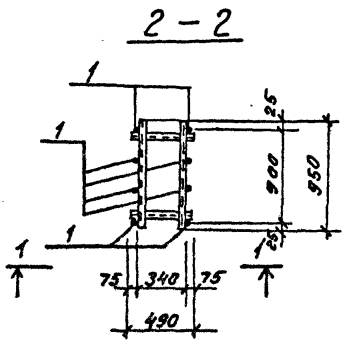
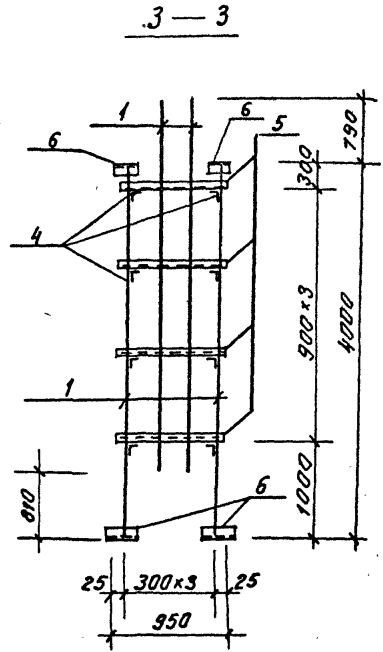
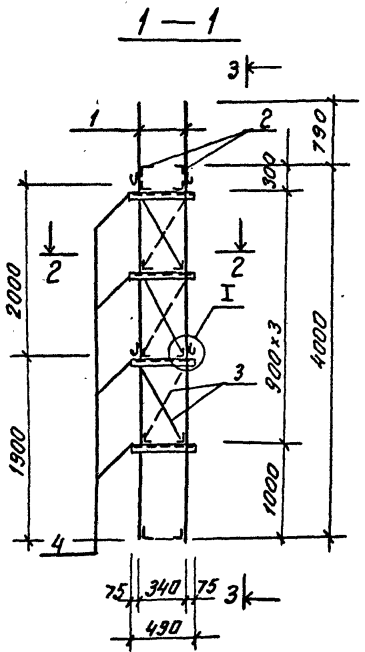


Прибязан

Инв. №

ТП 901-1-97.88-КЖИ2-КП1			Итадия	Масса	Исметтаб
Провер.	Андреева	Л.И.Р.	ρ	116,6	—
Разраб.	Праздоба	С.И.	Лист	Листов 1	
Вед.инж.	Андреева	Л.И.Р.	Госстрой СССР		
Рук.гр.	Павляева	С.К.	ГПИ Ленинградский		
И.комтр.	Жило	Г.И.	ВОДОКАНАЛПРОЕКТ		
И.спец.	Ханин	В.И.			
Нач.отд.	Григорьев	С.И.			

Инв. № табл. Подпись автора. Взам инв. №



Формат	Зона	Лист	Обозначение	Наименование	Кол.	Примеч.
				<u>Документация</u>		
A4			ТП 901-1-97.88-КЖИ2-ТТ	Технические требования		
				<u>Детали</u>		
Б4	1			А-П-16 ГОСТ 5781-82* L=3980	8	6.3 кг.
Б4	2*			А-Т-8 ГОСТ 5781-82* L=180	8	0.1 кг.
Б4	3			А-Т-10 ГОСТ 5781-82* L=930	6	0.6 кг.
Б4	4			L50x32x4 ГОСТ 8510-86 L=490	8	1.2 кг.
Б4	5			L50x32x4 ГОСТ 8510-86 L=950	8	2.3 кг.
Б4	6*			L100x8 ГОСТ 8509-86 L=100	8	1.2 кг.

Поз.* 6,2 см. ведомость деталей

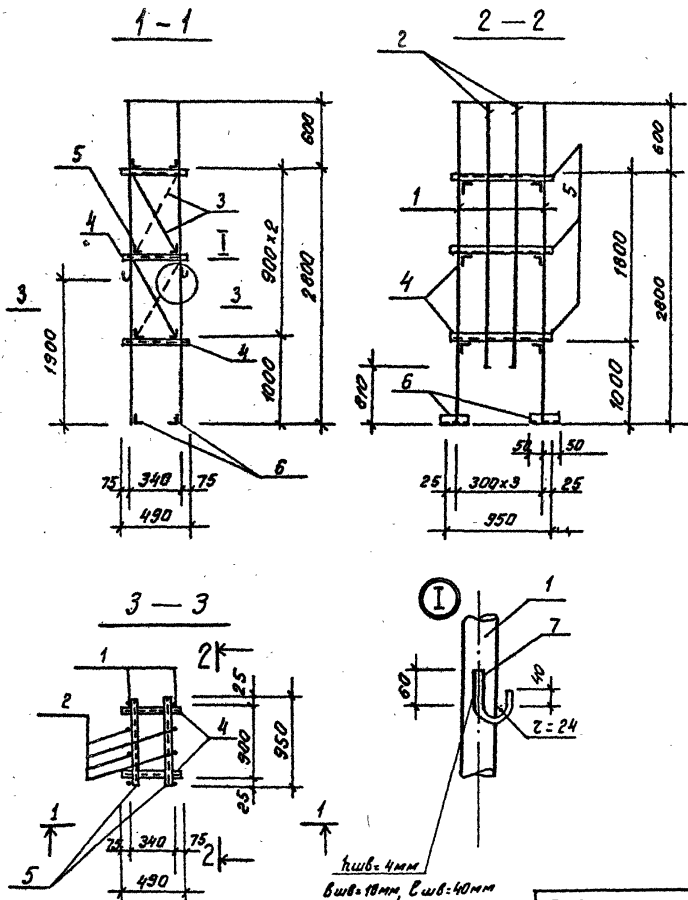
ведомость деталей

Поз.	Эскиз
2	
6	

ТП 901-1-97.88-КЖИ2-КП3

Каркас КП3			Стадия	Масштаб	Лист	Изменений
Разраб.	Дроздова	Э.И.И.	Р	92.4	-	
Проект.	Яндреева	Л.И.С.				
Вед. инж.	Яндреева	Л.И.С.				
Рис. ер.	Губалева	Л.И.С.				
Н. контр.	Жидов	В.С.С.				
Инспект.	Тодун	Л.И.С.				
Инв. №	Пробойкина	С.П.				

ТП 901-1-97.88 АЛЬБОМ У



Формат	Время	№	Обозначение	Наименование	Кол.	Примеч.
				<u>Документация</u>		
А4			ТП 901-1-97.88-КЖИ2-ТТ	Технические требования		
				<u>Детали</u>		
Б4	1			А-Ш-12 ГОСТ 5781-86* L=3330	4	3.1 кг
Б4	2			А-Ш-12 ГОСТ 5781-82* L=2590	4	2.3 кг.
Б4	3			А-И-10 ГОСТ 5781-86* L=960	4	0.6 кг
Б4	4			150x32x4 ГОСТ 8510-86 L=490	6	1.2 кг
Б4	5			150x32x4 ГОСТ 8510-86 L=950	6	2.3 кг
Б4	6*			1100x8 ГОСТ 8509-86 L=100	4	1.2 кг
Б4	7*			А-И-8 ГОСТ 5781-82* L=180	4	0.1 кг.

поз.* 6; 7 см. ведомость деталей

Ведомость деталей

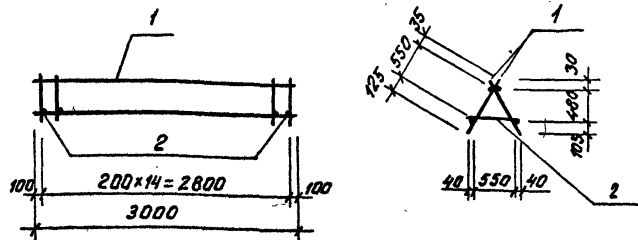
Поз.	Эскиз
6	
7	

Э. Н. Подпись и дата Взам. инв. №

ТП 901-1-97.88-КЖИ2-КП4			Содерж.	Масштаб	Начислено
Каркас КП4			Р	50.2	-
Лист			Листов 1		
Исполн. Жило			Госстрой СССР		
Пр. спец. Золотин			ГПИ Ленинградский		
Нач. отд. Гладковская			Водоканалпроекта		

Привязка			
инв. №			

ТП 901-1-97.88 Альбом V



Формат	Зона	№	Обозначение	Наименование	Кол.	Примеч.
				<u>Документация:</u>		
A4			ТП 901-1-97.88 -КЖИ2-ТТ	Технические требования		
				Сборочные единицы:		
A4	1		-КЖИ2-С10	сетка арматурная С10	2	13.2 кг
				<u>Детали:</u>		
B4	2		A-2-12; ГОСТ 5781-82 L=630	A-2-12; ГОСТ 5781-82 L=630	15	0.56 кг

Приложения

Инд. №

ТП 901-1-97.88-КЖИ2-КП5

Каркас
КП5

Стальной Масса Массив

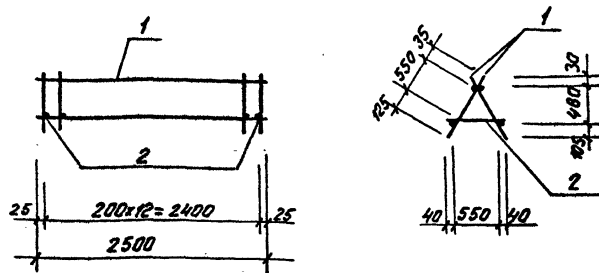
Р 34.8 -

Лист Листов 1

Госстрой СССР
ГПИ Ленинградский
Водоканалпроект

Провер. Павликова С.А.
Разраб. Ермолина Ж.В.
Вед. инж. Андреева Л.И.
Рук. пр. Павликова С.А.
Н. контр. ЖУИД Жуковская В.В.
Л. спец. Хонин Тамара
Инж. отв. Павликова С.А.

ТП 901-1-97.88 Альбом V



Формат	Зона	№	Обозначение	Наименование	Кол.	Примеч.
				<u>Документация:</u>		
A4			ТП 901-1-97.88 -КЖИ2-ТТ	Технические требования		
				Сборочные единицы:		
A4	1		-КЖИ2-С11	сетка арматурная С11	2	11.4 кг
				<u>Детали:</u>		
B4	2		A-2-12; ГОСТ 5781-82 L=630	A-2-12; ГОСТ 5781-82 L=630	13	0.56 кг

Приложения

Инд. №

ТП 901-1-97.88 -КЖИ2-КП6

Каркас
КП6

Стальной Масса Массив

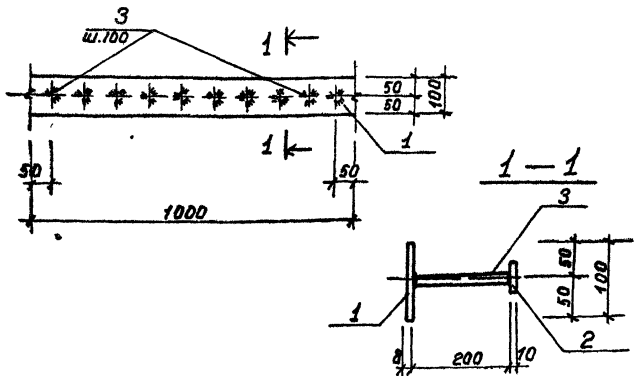
Р 30.1 -

Лист Листов 1

Госстрой СССР
ГПИ Ленинградский
Водоканалпроект

Провер. Павликова С.А.
Разраб. Ермолина Ж.В.
Вед. инж. Андреева Л.И.
Рук. пр. Павликова С.А.
Н. контр. ЖУИД Жуковская В.В.
Л. спец. Хонин Тамара
Инж. отв. Павликова С.А.

ТП 901-1-97.88 Альбом I



Формат	Зона	Лист	Обозначение	Наименование	Кол.	Примеч.
				Документация		
А4			ТП 901-1-97.88-КЖИ2-ТТ	Технические требования		
				Детали		
Б4	1		-100x8 ГОСТ 103-76* P-1000		1	8.28 кг
Б4	2		-50x10, ГОСТ 103-76* P-50		10	0.20 кг
Б4	3		А-12, ГОСТ 5781-82* P-200		10	0.18 кг

Привязан	
инв. №	

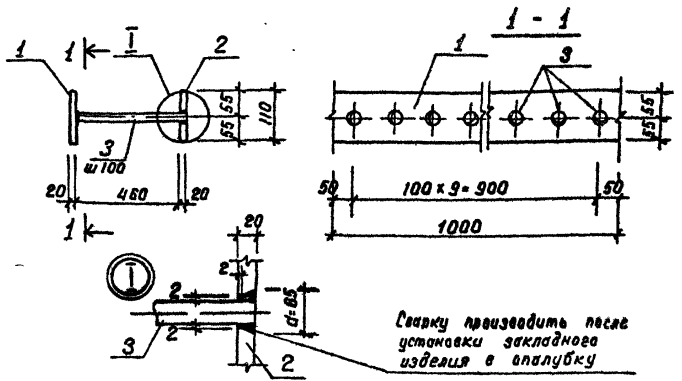
ТП 901-1-97.88-КЖИ2-М1

Шв. № подл. Подпись и дата. Взам. инв. №

Разраб. Кастылева	Провер. Павляева	Вед. инж. Андреева	Рук. гр. Павляева	Нормок. Жило	Гл. спец. Жанин	Нач. отд. Градобойнова
Изделие закладное М1						
Стадия		Масса	Масштаб			
Р		10.1кг	-			
Лист		Листов 1				
Госстрой СССР ГПИ Ленинградский ВОДОКАНАЛПРОЕКТ						

Формат А4

ТП 901-1-97.88 Альбом I



Формат	Зона	Лист	Обозначение	Наименование	Кол.	Примеч.
				Документация		
А4			ТП 901-1-97.88-КЖИ2-ТТ	Технические требования		
				Детали		
Б4	1		-110x20 ГОСТ 103-76* P=1000		1	17.3 кг
Б4	2		-110x20 ГОСТ 103-76* P=1000		1	17.3 кг
Б4	3		А-12-25 ГОСТ 5781-82* P=480		10	2.0 кг

Привязан	
инв. №	

ТП 901-1-97.88-КЖИ2-М2

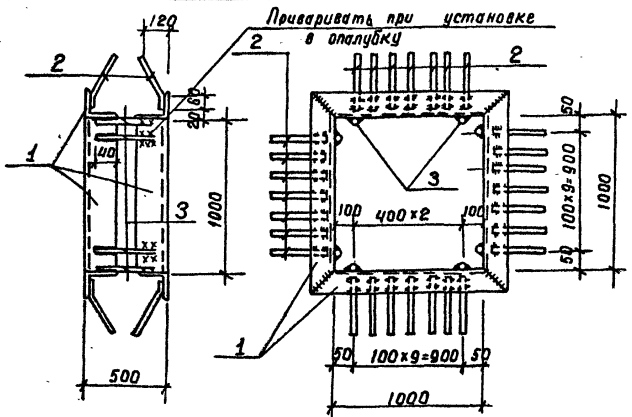
Шв. № подл. Подпись и дата. Взам. инв. №

Разраб. Кастылева	Провер. Павляева	Вед. инж. Андреева	Рук. гр. Павляева	Нормок. Жило	Гл. спец. Жанин	Нач. отд. Градобойнова
Изделие закладное М2						
Стадия		Масса	Масштаб			
Р		54.6	-			
Лист		Листов 1				
Госстрой СССР ГПИ Ленинградский ВОДОКАНАЛПРОЕКТ						

Ф 954-05

Формат А4

ТП 901-1-97.88 Альбом I



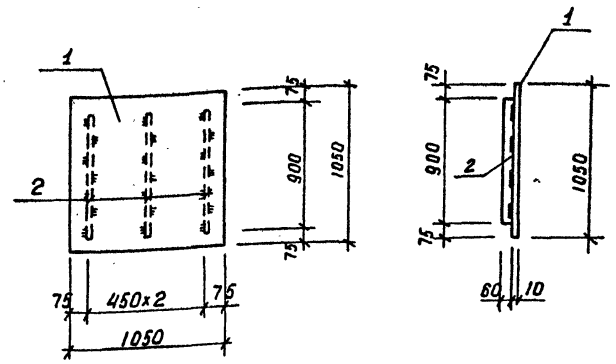
Формат	Зона	Поз.	Обозначение	Наименование	Кол.	Примеч.
А4			ТП 901-1-97.88-КЖИ2-ТТ	Документация		
				Технические требования		
				Детали		
54	1		190x7 ГОСТ 3509-86 R-1180	8	11.4 кг	
54	2		А-10 ГОСТ 5781-82* R-350	80	0.2 кг	
54	3		А-10 ГОСТ 5781-82* R-420	8	0.26 кг	

Привязан	
инв. №	

ТП 901-1-97.88-КЖИ2-МЗ

Разраб.	Костылева	Кост	Узловое закладное МЗ	Стадия	Масса	Масштаб
Проект.	Повляева	Пов		Р	110.9	-
Инж. инж.	Андреева	Андр		Лист		Листов 1
Инж. зр.	Повляева	Пов		Госстрой СССР ГПИ Ленинградский ВОДОКАНАЛПРОЕКТ		
Инж. спец.	Танчик	Танчик				
нач. отд.	Григорьев	Григор				

ТП 901-1-97.88 Альбом I



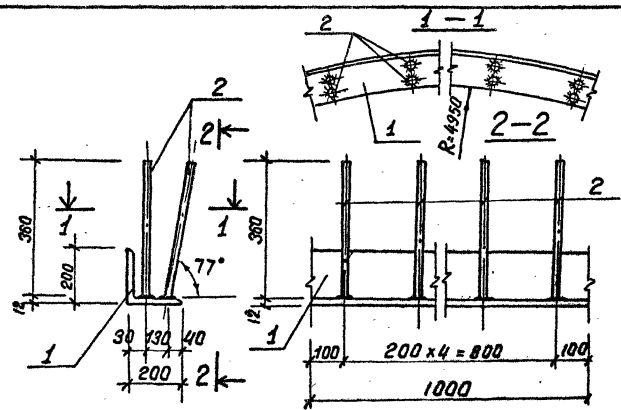
Формат	Зона	Поз.	Обозначение	Наименование	Кол.	Примеч.
А4			ТП 901-1-97.88-КЖИ2-ТТ	Документация		
				Технические требования		
				Детали		
54	1		1050x10 ГОСТ 19903-74* R-1050	1	103.8 кг	
54	2		80x5 ГОСТ 103-78* R-900	3	3.4 кг	

Привязан	
инв. №	

ТП 901-1-97.88-КЖИ2-Щ1

Разраб.	Костылева	Кост	Щит Щ1	Стадия	Масса	Масштаб
Проект.	Повляева	Пов		Р	110.0	-
Инж. инж.	Андреева	Андр		Лист		Листов 1
Инж. зр.	Повляева	Пов		Госстрой СССР ГПИ Ленинградский ВОДОКАНАЛПРОЕКТ		
Инж. спец.	Танчик	Танчик				
нач. отд.	Григорьев	Григор				

ТП 901-1-97.88 Альбом I



Формат листа	Лист	Обозначение	Наименование	Кол.	Примеч.
			<u>Документация</u>		
А4		ТП 901-1-97.88-КЖИ2- ТТ	Технические требова- ния.		
			<u>Детали</u>		
Б4	1	Л 200x12; ГОСТ 8509-86		п. м. 1.0	37.0 кг
Б4	2	А-III-12; ГОСТ 5781-82* Л-360		10	0.4 кг

Привязки	
	инв. №

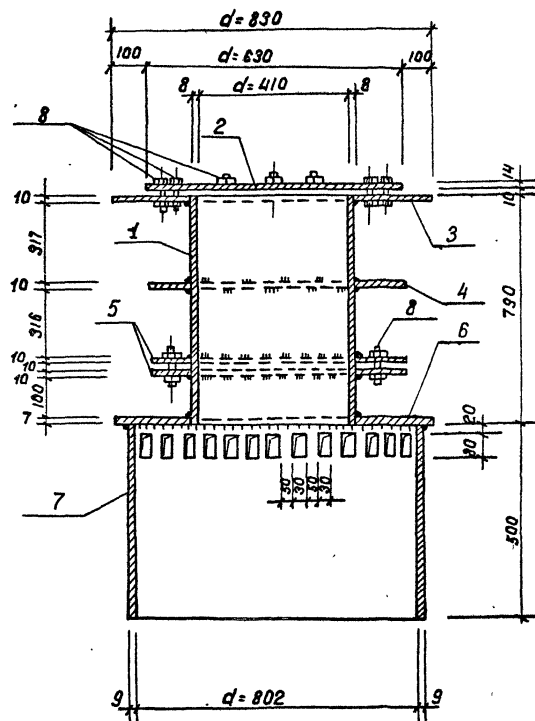
ТП 901-1-97.88-КЖИ2- М4

Разраб.	Кастылева	Лист	Изделие закладное М4	Стадия	Масса	Масштаб
Провер.	Поваляева	Лист		Р	41.0	-
Вед. инж.	Андреева	Лист		Лист	Листов	1
Рис. гр.	Поваляева	Лист		Госстрой СССР		
Нач. отд.	Жило	Лист		ГПИ Ленинградский ВОДОКАНАЛПРОЕКТ		

Формат А4

Име. № подл. Подпись и дата. Взам. инв. №

ТП 901-1-97.88 Алюмин



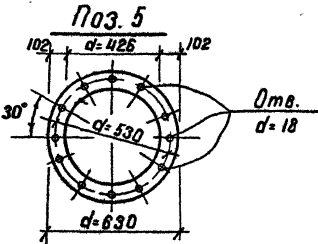
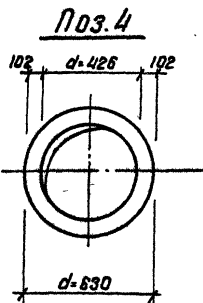
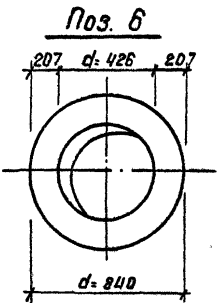
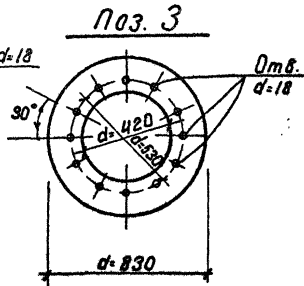
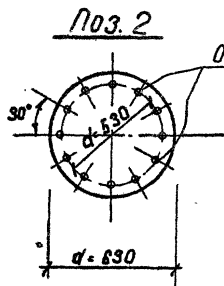
Формат	Зона	Лист	Обозначение	Наименование	Кол.	Примеч.
				<u>Документация</u>		
А3			ТП 901-1-97.88-КЗУ-ТТ	Технические требования		
				<u>Детали</u>		
Б4	1			Труба 426*8 ГОСТ 10704-76 П-730	1	85.2 кг
Д4	2			630*14 ГОСТ 19903-74 П-630	1	43.7 кг
Д4	3			830*10 ГОСТ 19903-74 П-830	1	54.1 кг
Д4	4			630*10 ГОСТ 19903-74 П-630	1	31.2 кг
Б4	5			630*10 ГОСТ 19903-74 П-630	2	31.2 кг
Д4	6			840*7 ГОСТ 19903-74 П-840	1	33.8 кг
Б4	7			Труба 820*9 ГОСТ 10704-76 П-500	1	30.0 кг
Б4	8			Болт М16*70 ГОСТ 7798-70*	24	0.1 кг
				Гайка М16 ГОСТ 5915-70*	24	
				Шайба 16 ГОСТ 11371-78*	24	

Лист № подл. Подпись и дата Взам инв №

ТП 901-1-97.88-КЗУ-М5			Стандия	Масса	Икхитад	
Ст инж.	Ермолина	<i>Е.О.</i>	Закладное изделие М5	Р	385.2	1-10
Разраб.	Костылева	<i>К.С.</i>				
Проект.	Повляева	<i>П.С.</i>		Лист 1	Листов 2	
Вед. инж.	Андреева	<i>А.С.</i>		Госстрой СССР		
Рис. ер.	Повляева	<i>П.С.</i>		ГПИ Ленинградский		
Нормок.	Жило	<i>Ж.С.</i>		ВОДОКАНАЛПРОЕКТ		
Гл. спец.	Жанин	<i>Ж.С.</i>				
инв. №	Нач. отд. Градостроительств	<i>Г.С.</i>				

инв. № 05 Формат А4

ТП901-1-97.88 Амбон I



Привязка			
Изм. №:			

ТП901-1-97.88-КЖЦ - М5

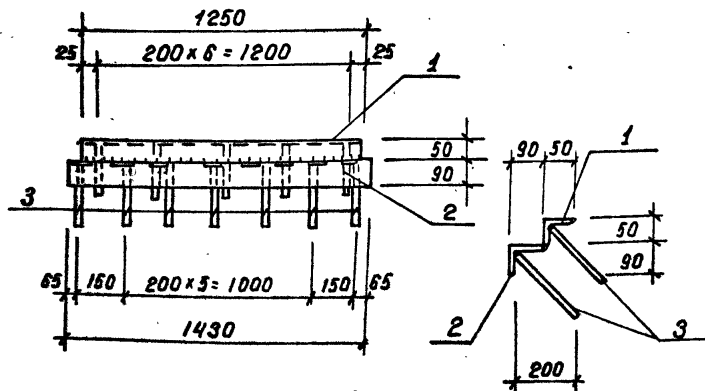
Лист
2

Формат А4

см 954-05

Изм. № подл. 1 Подпись и дата Взам. инв. №:

ТП 901-1-97.88 Альбом V



Формат	Зона	Лист	Обозначение	Наименование	Кол.	Примеч.
				<u>Документация</u>		
А4			ТП 901-1-97.88-КЖИУ-ТТ	Технические требования		
				<u>Детали</u>		
Б4	1		150x5 ГОСТ 8509-86 L=1250	1	4.7 кг	
Б4	2		190x6 ГОСТ 8509-86 L=1430	1	11.9 кг	
Б4	3		А-И-12 ГОСТ 5781-82 L=280	15	0.3 кг	

Привязан		
инв. №:		

ТП 901-1-97.88-КЖИУ-М7

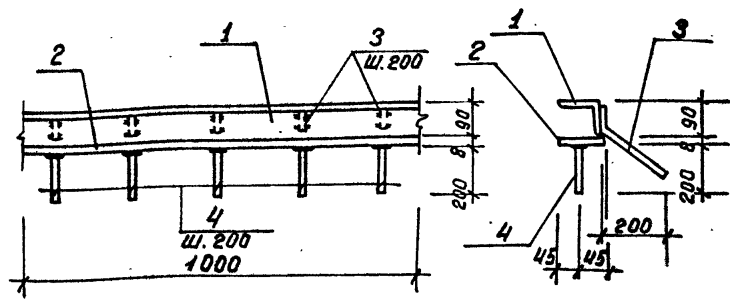
Закладное изделие
М7

Стадия	Масса	Масштаб
Р	21.1	1:25
Лист		Листов 1
Госстрой СССР ГПИ Ленинградский ВОДОКАНАЛПРОЕКТ		

Шка. № подл. Подпись и дата

Разраб.	Костылева	Кост
Провер.	Лавалеева	Лав
Вед. инж.	Андреева	Андр
Рис. гр.	Лавалеева	Лав
Нормок.	Жило	Жило
Гл. спец.	Жанин	Жанин
Нач. отд.	Григорьевич	Григор

ТП 901-1-97.88 Альбом V



Формат	Зона	Лист	Обозначение	Наименование	Кол.	Примеч.
				<u>Документация</u>		
А4			ТП 901-1-97.88-КЖИУ-ТТ	Технические требования		
				<u>Детали</u>		
Б4	1		190x6 ГОСТ 8509-86 L=1000	1	8.3 кг	
Б4	2		190x8 ГОСТ 103-76 L=1000	1	5.7 кг	
Б4	3		А-И-12 ГОСТ 5781-82 L=330	5	0.3 кг	
Б4	4		А-И-12 ГОСТ 5781-82 L=200	5	0.2 кг	

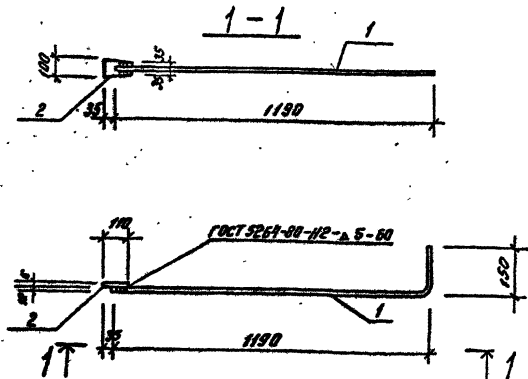
Шка. № подл. Подпись и дата

Разраб.	Костылева	Кост
Провер.	Лавалеева	Лав
Вед. инж.	Андреева	Андр
Рис. гр.	Лавалеева	Лав
Нормок.	Жило	Жило
Гл. спец.	Жанин	Жанин
Нач. отд.	Григорьевич	Григор

ТП 901-1-97.88-КЖИУ-М6

Закладное изделие
М6

Стадия	Масса	Масштаб
Р	16.5	1:10
Лист		Листов 1
Госстрой СССР ГПИ Ленинградский ВОДОКАНАЛПРОЕКТ		



Формат	Лист	Листов	Обозначение	Наименование	Кол.	Примеч.
				<u>Документация</u>		
A4			ТП901-1-97.88-КЖИ2-ТТ	Технические требования		
				<u>Детали</u>		
Б4	1			А-Ш-12 ГОСТ 5781-82* С-1190	1	1,0 кг.
Б4	2			100хБ ГОСТ 103-76* С-110	1	0,5 кг.

Привязка:

лист №

ТП901-1-97.88-КЖИ2-МС3

Изделие соединительное
МС3

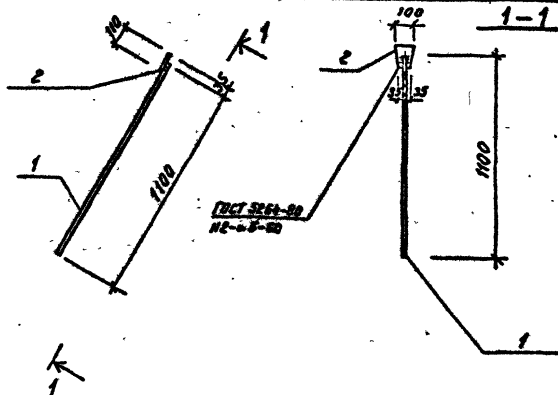
Сталь Материал

Р 17 -

Лист Листов: 1

Госстрой СССР
ГПИ Ленинградский
Водоканалпроект

Формат А4



Формат	Лист	Листов	Обозначение	Наименование	Кол.	Примеч.
				<u>Документация</u>		
A4			ТП901-1-97.88-КЖИ2-ТТ	Технические требования		
				<u>Детали</u>		
Б4	1			А-Ш-12 ГОСТ 5781-82* С-1100	1	1,0 кг.
Б4	2			100хБ ГОСТ 103-76* С-110	1	0,5 кг.

Привязка:

лист №

ТП901-1-97.88-КЖИ2-МС4

Изделие соединительное
МС4

Сталь Листов: 1

Р 15 -

Лист Листов: 1

Госстрой СССР
ГПИ Ленинградский
Водоканалпроект

Формат А4