

ЦЕНТРАЛЬНЫЙ ИНСТИТУТ ТИПОВОГО ПРОЕКТИРОВАНИЯ
ГОССТРОЯ СССР

Москва, А-445, Смольная ул. 22

Сдано в печать XI 1987 года

Заказ № 15253 Тираж 1250 экз

ТИПОВОЙ ПРОЕКТ

902-1-104.86

КАНАЛИЗАЦИОННАЯ НАСОСНАЯ СТАНЦИЯ
ПРОИЗВОДИТЕЛЬНОСТЬЮ 2200-10000 М³/Ч, НАПОРОМ 25-32 М
ПРИ ГЛУБИНЕ ЗАЛОЖЕНИЯ ПОДВОДЯЩЕГО КОЛЛЕКТОРА -4,0 М

СОСТАВ ПРОЕКТА

- АЛЬБОМ 1 ПОЯСНИТЕЛЬНАЯ ЗАПИСКА
- АЛЬБОМ 2 ТЕХНОЛОГИЧЕСКИЕ РЕШЕНИЯ ВНУТРЕННИИ ВОДОПРОВОД И КАНАЛИЗАЦИЯ, ОТОПЛЕНИЕ И ВЕНТИЛЯЦИЯ
- АЛЬБОМ 3 АРХИТЕКТУРНО-СТРОИТЕЛЬНЫЕ РЕШЕНИЯ НАДЗЕМНАЯ ЧАСТЬ
 ЧАСТЬ 1 ВАРИАНТ - СБОРНЫЕ ЖЕЛЕЗОБЕТОННЫЕ КОНСТРУКЦИИ
 ЧАСТЬ 2 ВАРИАНТ - ЛЕГКИЕ МЕТАЛЛИЧЕСКИЕ КОНСТРУКЦИИ
- АЛЬБОМ 4 АРХИТЕКТУРНО-СТРОИТЕЛЬНЫЕ РЕШЕНИЯ НАДЗЕМНАЯ ЧАСТЬ ИЗДЕЛИЯ
- АЛЬБОМ 5 СТРОИТЕЛЬНЫЕ РЕШЕНИЯ. ПОДЗЕМНАЯ ЧАСТЬ
- АЛЬБОМ 6 СТРОИТЕЛЬНЫЕ РЕШЕНИЯ. ПОДЗЕМНАЯ ЧАСТЬ. ИЗДЕЛИЯ
- АЛЬБОМ 7 ЭЛЕКТРОТЕХНИЧЕСКАЯ ЧАСТЬ. ТЕХНОЛОГИЧЕСКИЙ КОНТРОЛЬ. СВЯЗЬ.
- АЛЬБОМ 8 СПЕЦИФИКАЦИИ ОБОРУДОВАНИЯ.
- АЛЬБОМ 9 ВЕДОМОСТИ ПОТРЕБНОСТИ В МАТЕРИАЛАХ
- АЛЬБОМ 10 СМЕТЫ. ОБЩАЯ ЧАСТЬ. КНИГА 1 КНИГА 2
- АЛЬБОМ 11 СМЕТЫ ПОДЗЕМНАЯ ЧАСТЬ

АЛЬБОМ 4

РАЗРАБОТАН
 ПРОЕКТНЫМ ИНСТИТУТОМ
 'ГИПРОКОММУНВОДОКАНАЛ'
 ЛЕНИНГРАДСКОЕ ОТДЕЛЕНИЕ

ГЛАВНЫЙ ИНЖЕНЕР ИНСТИТУТА
 ГЛАВНЫЙ ИНЖЕНЕР ПРОЕКТА

Ю. А. Жариков
 Ю А ЖАРИКОВ
И. А. Слегин
 И А СЛЕГИН

УТВЕРЖДЕН МЖКХ РСФСР
 ПРИКАЗ N 462 ОТ 27 ОКТЯБРЯ 1986 Г
 РАБОЧИЕ ЧЕРТЕЖИ ВВЕДЕНЫ В ДЕЙСТВИЕ
 'ГИПРОКОММУНВОДОКАНАЛ'
 ПРИКАЗ N 156 ОТ 4 ДЕКАБРЯ 1986 Г.

					ПРИВЯЗАН
ИНВ №					

ОБОЗНАЧЕНИЕ	НАИМЕНОВАНИЕ	СТР	Примечание
ТП902-1-104.86 КЖИ	СОДЕРЖАНИЕ АЛЬБОМА	2-3	
КЖИ-ТТ	ТЕХНИЧЕСКИЕ ТРЕБОВАНИЯ	4	
КЖИ-1.100	КАРКАС	5	
КЖИ-1.101	"	5	
КЖИ-1.102	"	6	
КЖИ-1.103	"	6	
КЖИ-1.104	"	7	
КЖИ-1.105	"	7	
КЖИ-1.106	"	8	
КЖИ-1.107	"	8	
КЖИ-1.108	"	9	
КЖИ-1.109	"	9	
КЖИ-1.110	"	10	
КЖИ-1.111	"	10	
КЖИ-1.112	"	11	
КЖИ-1.113	"	11	
КЖИ-1.114	"	12	
КЖИ-1.115	"	12	
КЖИ-1.116	"	13	
КЖИ-1.117	"	13	
КЖИ-1.118	"	14	
КЖИ-1.119	"	14	
КЖИ-1.120	"	15	
КЖИ-1.121	"	15	
КЖИ-1.122	"	16	
КЖИ-1.123	"	16	
КЖИ-1.124	СЕТКА	17	
КЖИ-1.125	АНКЕР А-1	18	
КЖИ-1.126	АНКЕР А-2	18	

ОБОЗНАЧЕНИЕ	НАИМЕНОВАНИЕ	СТР	Примечание
ТП9021-КЖИ-1.127	АНКЕР А3	19	
-104.86 КЖИ-2.100	КОЛОННЫ	20	
КЖИ-2.101	"	20	
КЖИ-2.102	"	21	
КЖИ-2.103	"	21	
КЖИ-2.104	"	22	
КЖИ-2.105	"	22	
КЖИ-2.106	КОЛОННА	23	
КЖИ-2.107	"	24	
КЖИ-2.108	КОЛОННА	25	
КЖИ-2.109	"	25	
КЖИ-2.110	"	26	
КЖИ-2.200	БАЛКА	27	
КЖИ-3.100	ПЛИТЫ ПОКРЫТИЯ	28	
КЖИ-3.101	"	28	
КЖИ-3.102	"	29	
КЖИ-3.103	"	29	
КЖИ-3.104	"	30	
КЖИ-3.105	"	30	
КЖИ-3.106	ПЛИТА ПОКРЫТИЯ	31	
КЖИ-3.200	ПЛИТА ПЕРЕКРЫТИЯ	32	
КЖИ-4.100	ПАНЕЛЬ СТЕНОВАЯ	33	
КЖИ-4.101	"	33	
КЖИ-5.100	ИЗДЕЛИЕ ЗАКЛАДНОЕ	34	
КЖИ-5.101	"	34	
КЖИ-5.102	"	35	
КЖИ-5.103	"	35	
КЖИ-5.104	"	36	

Т П 902 -1- 104.86 — КЖИ

Привязан			
Имя №			

Имя ОТД	Миникуцкий	Удд
Имя КОНТР	Ефремова	Удд
Имя СПЕЦ	Укропова	Удд
Имя ГР	Терентьев	Удд
Имя	Филиппов	Удд

СОДЕРЖАНИЕ АЛЬБОМА
(НАЧАЛО)

Страниц	Лист	Листов
Р	1	2
МЖКХ		РСФСР
ГИПРОКОММУНВОДОКАНАЛ ЛЕНИНГРАДСКОЙ ОБЛАСТИ		

ОБОЗНАЧЕНИЕ	НАИМЕНОВАНИЕ	Стр	ПРИМЕЧАНИЕ
ТП 902-1-КЖИ-5105	ИЗДЕЛИЕ ЗАКЛАДНОЕ	36	
-104.86 -КЖИ-5106	ЗАКЛАДНОЙ ЭЛЕМЕНТ	37	
-КЖИ-5200	ЩИТ ПЕРЕКРЫТИЯ	38	
-КЖИ-5201	И	38	
-КЖИ-5202	И	39	
-КЖИ-5203	И	39	
-КЖИ-5204	И	40	

ПРИБАВИАН:			
ИМВ №			

ТП 902-1-104.86 — КЖИ

ЛИСТ
2

МФ 2140-05 4

Копир и.

Формат А3

Альбом содержит рабочую документацию на железобетонные и закладные изделия следующих конструктивных элементов.

- ростверки, монолитные железобетонные ребристые конструкции;
- элементы каркаса; ригеля, колонны, балки покрытия, фундаменты;
- плиты покрытия и перекрытия;
- стенные панели наружных стен;
- элементы технологического оборудования

ТТ1 Технические требования к изготовлению сборных железобетонных изделий.

ТТ1.1 При изготовлении железобетонных изделий обязательно соблюдение требований серий к изделиям, а также требований ГОСТ 13015-75.

ТТ1.2 Закладные изделия плит покрытия, ригелей, колонн, балок, а также оговоренные на чертежах закладные изделия должны иметь металлизационное цинковое или алюминиевое покрытие толщиной 200 мкм, защищенное после распушки слоем грунта - шпатлевки ЭП-00-10 (ТУ МХП 1027-62).

ТТ2 Технические требования к изготовлению арматурных и закладных изделий.

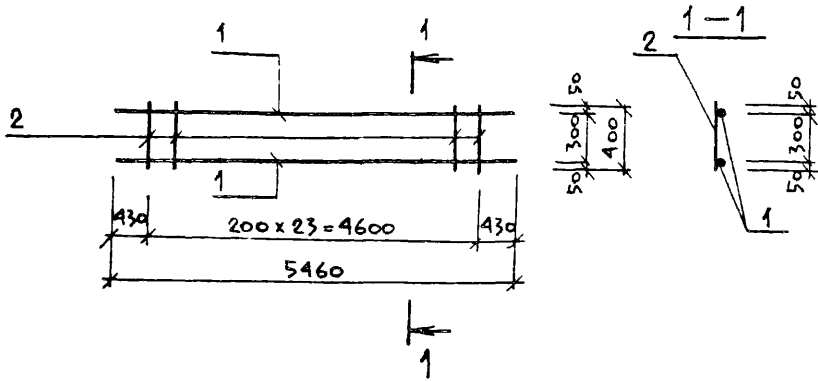
ТТ2.1 Арматурные и закладные изделия должны соответствовать ГОСТ 10922-75 и техническим требованиям серий.

ТТ2.2 Арматурные изделия изготавливаются посредством контактной точечной сварки всех пересечений стержней в соответствии с ГОСТ 14098-68. Применение дуговой сварки допускается только в случаях оговоренных на чертежах.

ТТ2.3 В изготовлении закладных изделий применяется контактная и автоматическая сварка по ГОСТ 19292-73, а также ручная дуговая сварка.

ТТ2.4 В соответствии с п. ТТ1.3 закладные изделия должны иметь антикоррозийное покрытие. Покрытие наносится на пластины и приваренные к ним анкера и арматурные стержни на длину 40-50 мм от пластины. Перед нанесением покрытия должна быть обеспечена вторая степень очистки поверхности согласно ГОСТ 9408-80.

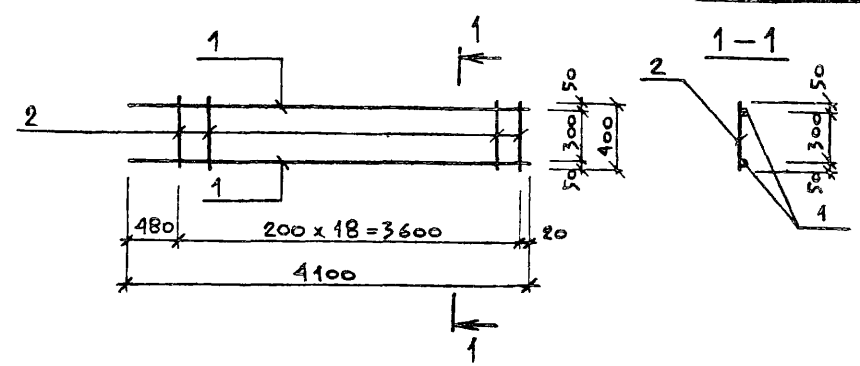
Привязан:				Нач. отд.	МАНКАУСКО	ТП902-1-104.86 — КШИ-ТТ ТЕХНИЧЕСКИЕ ТРЕБОВАНИЯ	Станция	Лист	Листов
				Н. контр.	ЕФРЕМОВА		Р		1
				Гл. спец.	Укропова		МЖКХ РСФСР		
				Рук. гр.	Геренштейн		ГИПРОКОММУНВОДОКАНАЛ		
Инв. №				Инж.	Филиппов	ЛЕНИНГРАДСКОЕ ОТДЕЛЕНИЕ			



Формат	Зона	Поз	Обозначение	Наименование	Кол	Примечание
				<u>Документация</u>		
			ТП 902-1-104.86 КЖИ-ТТ	ТТ2		
				<u>Детали</u>		
Б4		1		φ16АIII Гост 5781-82* ℓ=5460	2	8.63 кг
Б4		2		φ8АI по же ℓ=400	24	0.16 кг

Привязан		
Изм АСО	Манкаускас	<i>Укр</i>
И КОНТР	Ефремова	<i>Еф</i>
ГЛ СПЕЦ	Укропова	<i>Укр</i>
Рук гр	Герентьев	<i>Гр</i>
ИИФ	Филиппов	<i>Фил</i>

ТП 902-1-104 86-КЖИ-1100			
КАРКАС	Стадия	Масса	Масштаб
	Р	21,1	1:75
		Лист	Листов 1
		МЖКХ	РСФСР
		ГИПРОКОММУНВОДОКАНАЛ	
		ЛЕНИНГРАДСКОЕ ОТДЕЛЕНИЕ	

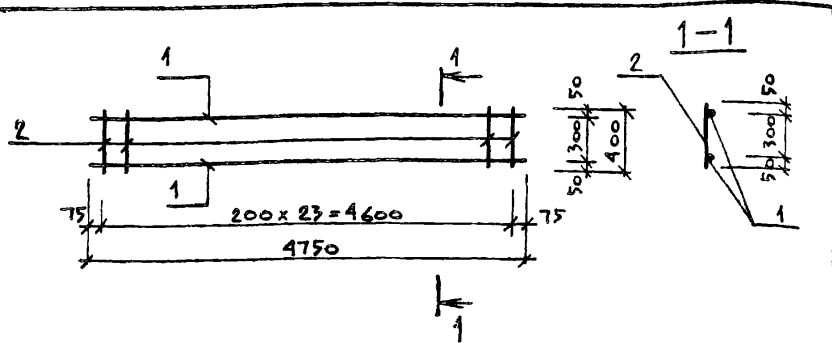


Формат	Зона	Поз	Обозначение	Наименование	Кол	Примечание
				<u>Документация</u>		
			ТП 902-1-104.86 КЖИ-ТТ	ТТ2		
				<u>Детали</u>		
Б4		1		φ16АIII Гост 5781 82* ℓ=4100	2	6.48 кг
Б4		2		φ8АI то же ℓ=400	19	0.16 кг

Привязан		
Изм АСО	Манкаускас	<i>Укр</i>
И КОНТР	Ефремова	<i>Еф</i>
ГЛ СПЕЦ	Укропова	<i>Укр</i>
Рук гр	Герентьев	<i>Гр</i>
ИИФ	Филиппов	<i>Фил</i>

ТП 902-1-104 86-КЖИ-1.101			
КАРКАС	Стадия	Масса	Масштаб
	Р	160	1:50
		Лист	Листов 1
		МЖКХ	РСФСР
		ГИПРОКОММУНВОДОКАНАЛ	
		ЛЕНИНГРАДСКОЕ ОТДЕЛЕНИЕ	

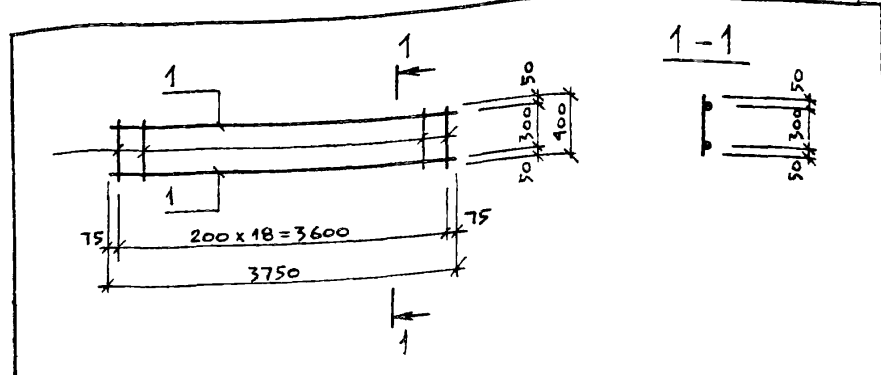
МФ 2140-05 6



Формат	Зона	Поз.	Обозначение	Наименование	Кол.	Примечание
				<u>ДОКУМЕНТАЦИЯ</u>		
			ТП 902-1-104.86	К#И-ТТ		
				<u>ДЕТАЛИ</u>		
		1		Ф16А III Гост 5781-82* $\ell=4750$	2	7.51 кг
		2		Ф8А I $\ell=400$	24	0.16 кг

ПРИВЯЗАН	
ИНВ. №	
ИИЖ	ФИЛИППОВ

ТП 902-1-104.86-К#И-1.102			
КАРКАС	СТАДИЯ	МАССА	МАСШТАБ
	Р	18.86	1:50
	ЛИСТ	ЛИСТОВ 1	
	МНЖХ	РСФСР	
	ГИПРОКОММУНВОДОКАНАЛ		
	ЛЕНИНГРАДСКОЕ ОТДЕЛЕНИЕ		



Формат	Зона	Поз.	Обозначение	Наименование	Кол.	Примечание
				<u>ДОКУМЕНТАЦИЯ</u>		
			ТП 902-1-104.86	К#И ТТ		
				<u>ДЕТАЛИ</u>		
		1		Ф16А III Гост 5781-82* $\ell=3750$	2	5.93 кг
		2		Ф8А I $\ell=400$	19	0.16 кг

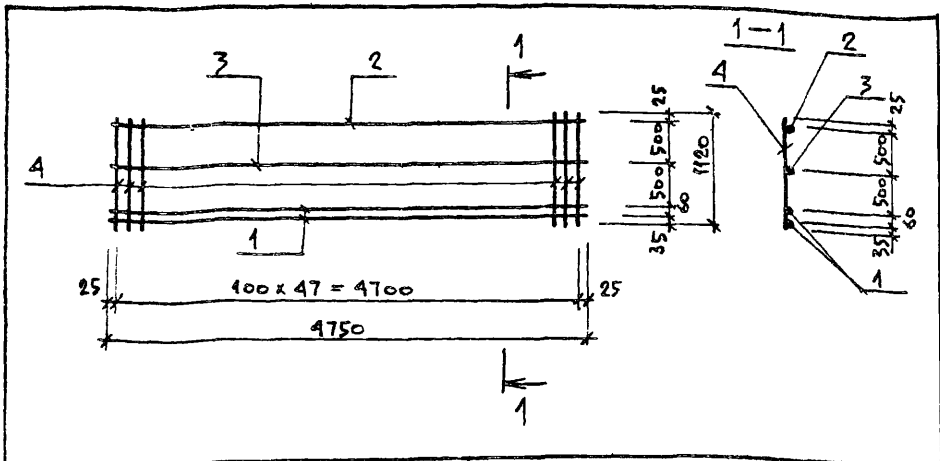
ПРИВЯЗАН	
ИНВ. №	
ИИЖ	ФИЛИППОВ

ТП 902-1-104.86 - К#И-1.103			
КАРКАС	СТАДИЯ	МАССА	МАСШТАБ
	Р	14.90	1:50
	ЛИСТ	ЛИСТОВ 1	
	МНЖХ	РСФСР	
	ГИПРОКОММУНВОДОКАНАЛ		
	ЛЕНИНГРАДСКОЕ ОТДЕЛЕНИЕ		

МР 2140-05 7

Копировала ЛИБО 06

Формат А3



Формат	Зона	Поз.	Обозначение	Наименование	Кол.	Примечание
				<u>ДОКУМЕНТАЦИЯ</u>		
			ТП 902-1-104.86	К#И.ТТ	ТТ 2	
				<u>ДЕТАЛИ</u>		
		1		φ32A III Гост 5781-82* R=4750	2	29,97 кг
		2		φ25A III ТО же R=4750	1	18,29 кг
		3		φ22A III " R=4750	1	14,16 кг
		4		φ18A III " R=1120	48	2,24 кг

ПРИВЯЗАН

ИНВ №

ТП 902-1-104.86-К#И-1.104

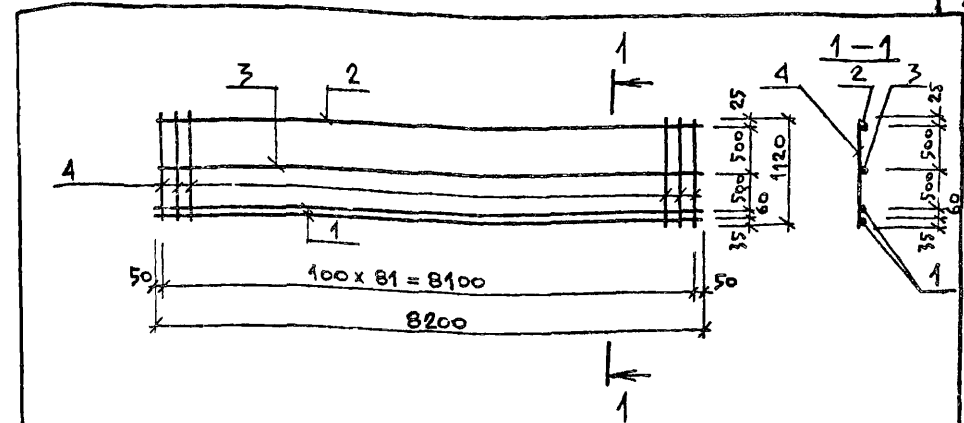
КАРКАС

СТАДИЯ МАССА МАСШТАБ

Р 199,91

Лист 1 Листов 1
МНХХ РСФСР
ГИПРОКОММУНВОДОКАНАЛ
ЛЕНИНГРАДСКОЕ ОТДЕЛЕНИЕ

НАЧ АСО МАНКАУСКАС
И КОНТР. ЕФРЕМОВА
ГА СПЕЦ. УКРОПОВА
РУК ГР. ГЕРЕНТЬЕВ
ИНЖ. ФИЛИППОВ



Формат	Зона	Поз.	Обозначение	Наименование	Кол.	Примечание
				<u>ДОКУМЕНТАЦИЯ</u>		
			ТП 902-1-104.86	К#И.ТТ	ТТ 2	
				<u>ДЕТАЛИ</u>		
		1		φ32A III Гост 5781-82* R=8200	2	51,74 кг
		2		φ25A III ТО же R=8200	1	31,57 кг
		3		φ22A III " R=8200	1	24,44 кг
		4		φ18A III " R=1120	82	2,24 кг

ПРИВЯЗАН:

ИНВ № ПОЛ. ДАТА ВЗАИМ №

ИНВ №

ТП 902-1-104.86-К#И-1.105

КАРКАС

СТАДИЯ МАССА МАСШТАБ

Р 343,17 1:75

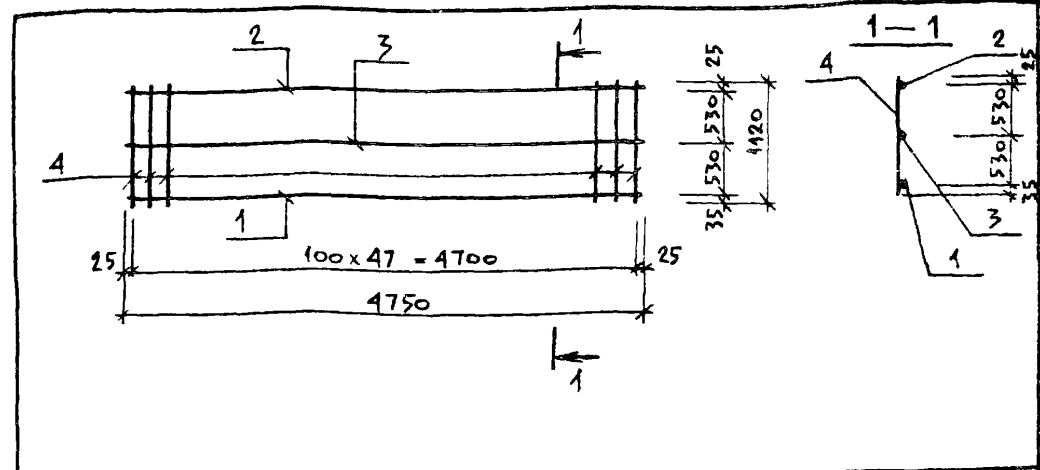
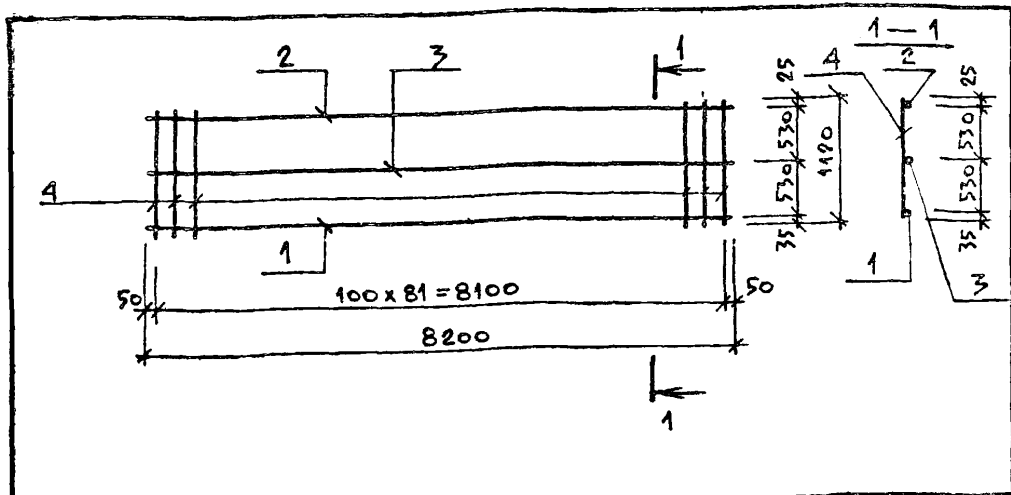
Лист 1 Листов 1
МНХХ РСФСР
ГИПРОКОММУНВОДОКАНАЛ
ЛЕНИНГРАДСКОЕ ОТДЕЛЕНИЕ

НАЧ АСО МАНКАУСКАС
И КОНТР. ЕФРЕМОВА
ГА СПЕЦ. УКРОПОВА
РУК ГР. ГЕРЕНТЬЕВ
ИНЖ. ФИЛИППОВ

МФ 2140-05 8

КОПИРОВАЛ: ШУВАЦ.

ФОРМАТ А3



Формат	Зона	Поз.	Обозначение	Наименование	Ко.	Примечание
				<u>ДОКУМЕНТАЦИЯ</u>		
			ТП 902-1-104.86	КНИ-ТТ		ТТ2
				<u>ДЕТАЛИ</u>		
		1		Ф18А III Гост 5781-82* R=8200	1	16,40 кг
		2		Ф25А III ТО ЖЕ R=8200	1	31,57 кг
		3		Ф10А III " R=8200	1	5,06 кг
		4		Ф18А III " R=1120	82	2,24 кг

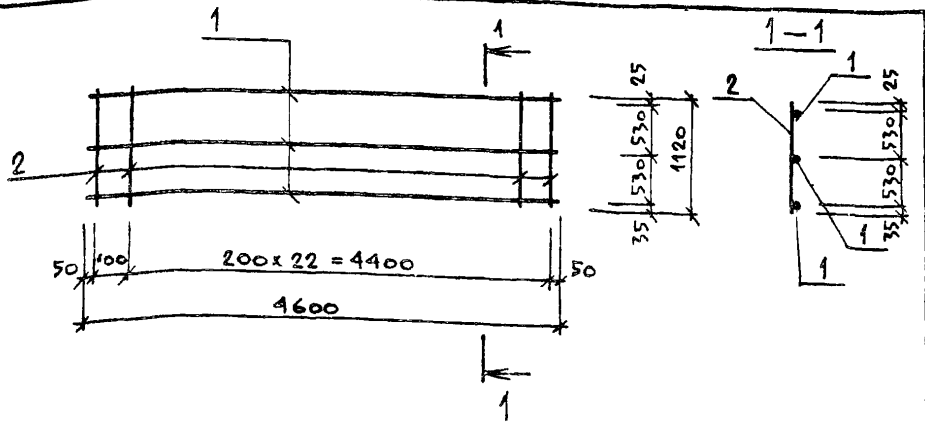
Формат	Зона	Поз.	Обозначение	Наименование	Ко.	Примечание
				<u>ДОКУМЕНТАЦИЯ</u>		
			ТП 902-1-104.86	КНИ-ТТ		ТТ2
				<u>ДЕТАЛИ</u>		
		1		Ф18А III Гост 5781-82* R=4750	1	9,5 кг
		2		Ф25А III ТО ЖЕ R=4750	1	18,29 кг
		3		Ф10А III " R=4750	1	2,93 кг
		4		Ф18А III " R=1120	48	2,24 кг

Привязан	
ИНВ №	
ТП 902-1-104.85-КНИ-1.100	
Имя	МАНКАУСКАС
Имя	ЕФРЕМОВА
Имя	УКРОПОВА
Имя	ГЕРЕНТЬЕВ
Имя	ФИЛИППОВ

КАРКАС	СТАДИИ	МАССА	МАСШТАБ
	Р	236,7	1:75
	Лист	Листов 1	
	МНХХ РСФСР		
	ГЛПРОКОММУНВОДОКАНАЛ		
	ЛЕНИНГРАДСКОЕ ОТДЕЛЕНИЕ		

Привязан	
ИНВ №	
ТП 902-1-104.86-КНИ-1.107	
Имя	МАНКАУСКАС
Имя	ЕФРЕМОВА
Имя	УКРОПОВА
Имя	ГЕРЕНТЬЕВ
Имя	ФИЛИППОВ

КАРКАС	СТАДИИ	МАССА	МАСШТАБ
	Р	138,24	1:50
	Лист	Листов 1	
	МНХХ РСФСР		
	ГЛПРОКОММУНВОДОКАНАЛ		
	ЛЕНИНГРАДСКОЕ ОТДЕЛЕНИЕ		



Формат	Зона	Поз.	Обозначение	Наименование	Кол.	Примечание
			<u>Документация</u>			
			ТП 902-1-104.86	КНИ-ТТ	ТТ 2	
			<u>ДЕТАЛИ</u>			
		1	Φ12A III Гост 5781-82* l=4600	3	4,09 кг	
		2	Φ10A I то же l=1120	24	0,99 кг	

Привязан:

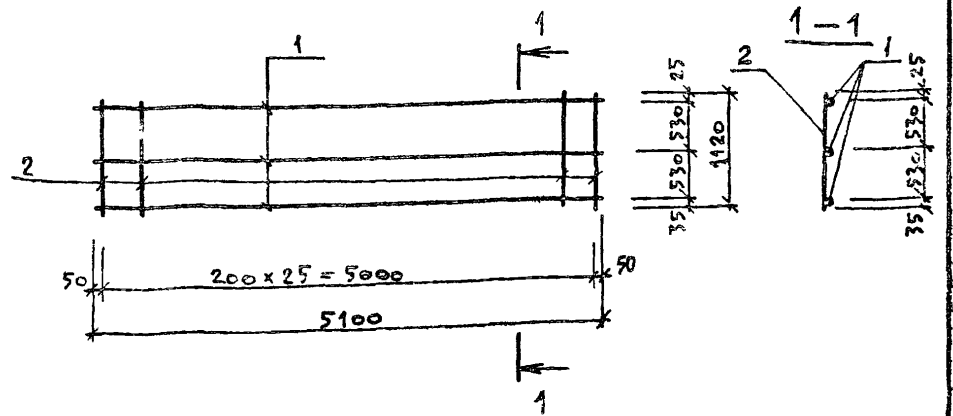
ИНВ №: ТП 902-1-104.86-КНИ-1.108

КАРКАС

СТАДИЯ	МАССА	МАСШТАБ
Р	48,3	1:50

Лист Листов 1
МНХХ РСФСР
ГИПРОКОМУНВОДОКАНАЛ
ЛЕНИНГРАДСКОЕ ОТДЕЛЕНИЕ

НАЧ АСО МАНКАУСКАС
Н КОНТР ЕФРЕМОВА
ГЛА СПЕЦ УКРОПОВА
РУК ГР ТЕРЕНТЬЕВ
ИНЖ ФИЛИППОВ



Формат	Зона	Поз.	Обозначение	Наименование	Кол.	Примечание
			<u>Документация</u>			
			ТП 902-1-104.86	КНИ-ТТ	ТТ 2	
			<u>ДЕТАЛИ</u>			
		1	Φ12A III Гост 5781-82* l=5100	3	4,53 кг	
		2	Φ10A I то же l=1120	26	0,99 кг	

Привязан:

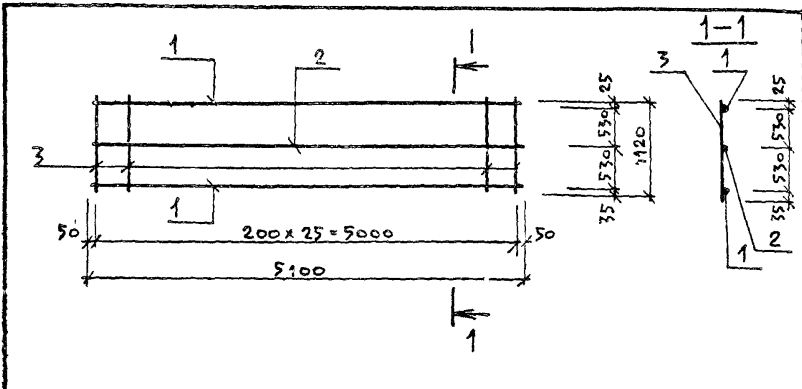
ИНВ. №: ТП 902-1-104.86-КНИ-1.109

КАРКАС

СТАДИЯ	МАССА	МАСШТАБ
Р	39,33	1:50

Лист Листов 1
МНХХ РСФСР
ГИПРОКОМУНВОДОКАНАЛ
ЛЕНИНГРАДСКОЕ ОТДЕЛЕНИЕ

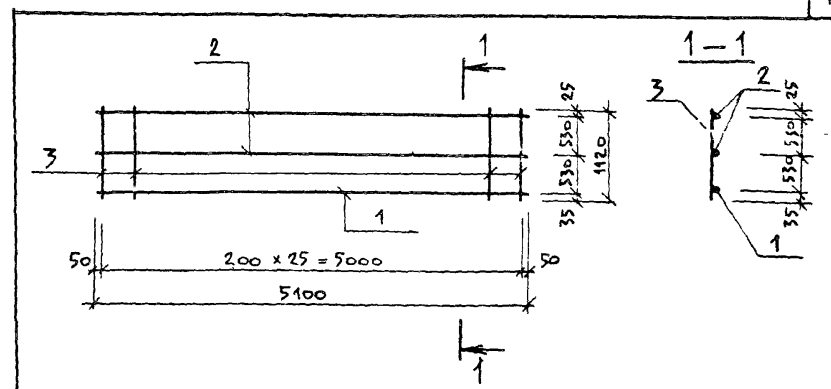
НАЧ АСО МАНКАУСКАС
Н КОНТР ЕФРЕМОВА
ГЛА СПЕЦ УКРОПОВА
РУК ГР ТЕРЕНТЬЕВ
ИНЖ ФИЛИППОВ



Формат	Зона	Поз.	Обозначение	Наименование	Кол.	Примечание
			<u>Документация</u>			
			ТП 902-1-104.86 КЖИ-ТТ	ТТ2		
			<u>ДЕТАЛИ</u>			
		1	φ16А III ГОСТ 5781-82* l=5100	1	8,06 кг	
		2	φ12А III то же l=5100	1	4,53 кг	
		3	φ10А I " l=1120	26	0,99 кг	

Привязан:			
ИВ №			
ТП 902-1-104.86-КЖИ-1.110			
КАРКАС	СТАВЛЯ	МАССА	МАСШТАБ
	Р	38,33	1:50
ИНАЧ АСО	МАЙНАУСКАС	И.МОНТ.Р.	ЕФРЕМОВА
П.СПЕЦ.	УКРОПОВА	ДУК.ГР.	ТЕРЕНТЬЕВ
ИИЖ.	ФИЛИПОВ		

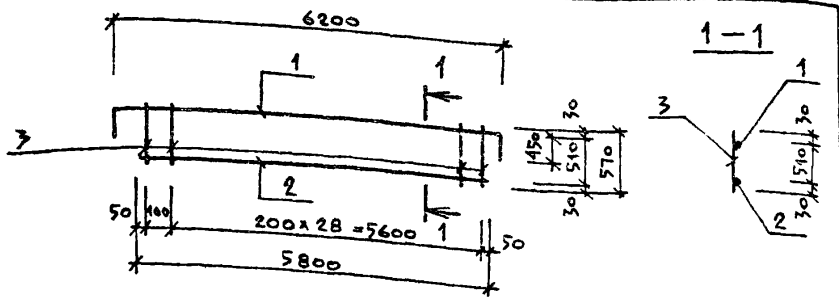
Лист	Листов 1
М НКХ	РСФСР
ГИПРОКОММУНВОДОКАНАЛ	
ЛЕНИНГРАДСКОЕ ОТДЕЛЕНИЕ	



Формат	Зона	Поз.	Обозначение	Наименование	Кол.	Примечание
			<u>Документация</u>			
			ТП 902-1-104.86 КЖИ-ТТ	ТТ2		
			<u>ДЕТАЛИ</u>			
		1	φ25А III ГОСТ 5781-82* l=5100	1	19,64 кг	
		2	φ12А III то же l=5100	2	4,53 кг	
		3	φ10А I " l=1120	26	0,99 кг	

Привязан:			
ИВ №			
ТП 902-1-104.86 - КЖИ - 1.111			
КАРКАС	СТАВЛЯ	МАССА	МАСШТАБ
	Р	54,44	1:50
ИНАЧ АСО	МАЙНАУСКАС	И.МОНТ.Р.	ЕФРЕМОВА
П.СПЕЦ.	УКРОПОВА	ДУК.ГР.	ТЕРЕНТЬЕВ
ИИЖ.	ФИЛИПОВ		

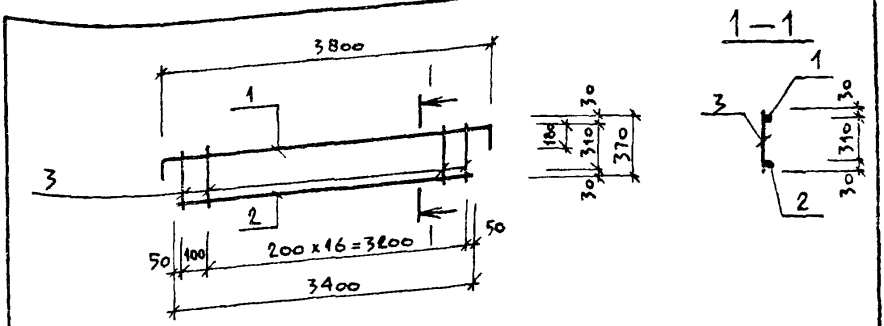
Лист	Листов 1
М НКХ	РСФСР
ГИПРОКОММУНВОДОКАНАЛ	
ЛЕНИНГРАДСКОЕ ОТДЕЛЕНИЕ	



Формат	Зона	Поз.	Обозначение	Наименование	Кол.	Примечание
				<u>ДОКУМЕНТАЦИЯ</u>		
			ТП 902-1-104.86 К#И-ТТ	ТТ2		
				<u>ДЕТАЛИ</u>		
		1		φ25A III ГОСТ 5781-82* L=7100	1	27,34 кг
		2		φ25A III ТО ФЕ L=5800	1	22,33 кг
		3		φ10A I " L=570	30	0,35 кг

ПРИВЯЗАН:			
ИНВ. №			
НАЧ АСО	МАНКАУСКАС		
И КОНТР	ЕФРЕМОВА		
О СПЕЦ	УКРОПОВА		
ДУК ГР	ГЕРЕНТЬЕВ		
ИНЖ	ФИЛИПОВ		

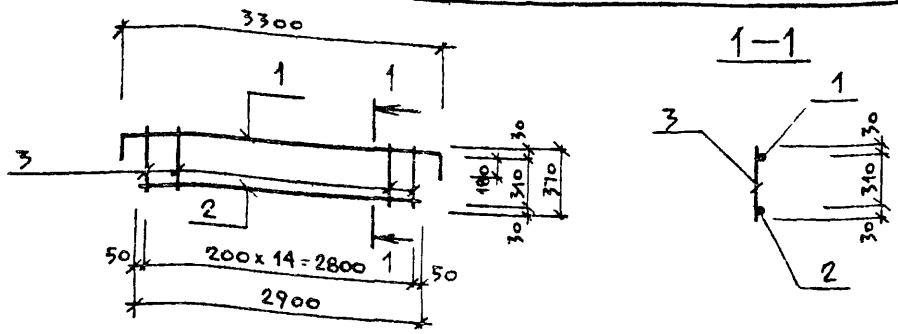
ТП 902-1-104.86-К#И-1114			
КАРКАС	СТАДИЯ	МАССА	МАСШТАБ
	Р	60,17	1:75
	Лист	Листов 1	
		МНХК	РСФСР
ГИПРОКОММУНВОДОКАНАЛ			
ЛЕНИНГРАДСКОЕ ОТДЕЛЕНИЕ			



Формат	Зона	Поз.	Обозначение	Наименование	Кол.	Примечание
				<u>ДОКУМЕНТАЦИЯ</u>		
			ТП 902-1-104.86 К#И-ТТ	ТТ2		
				<u>ДЕТАЛИ</u>		
		1		φ16A III ГОСТ 5781-82* L=4160	1	6,57 кг
		2		φ16A III ТО ФЕ L=3400	1	5,37 кг
				φ8A I " L=370	18	0,15 кг

ПРИВЯЗАН:			
ИНВ. №			
НАЧ АСО	МАНКАУСКАС		
И КОНТР	ЕФРЕМОВА		
О СПЕЦ	УКРОПОВА		
ДУК ГР	ГЕРЕНТЬЕВ		
ИНЖ	ФИЛИПОВ		

ТП 902-1-104.86-К#И-1115			
КАРКАС	СТАДИЯ	МАССА	МАСШТАБ
	Р	14,64	1:50
	Лист	Листов 1	
		МНХК	РСФСР
ГИПРОКОММУНВОДОКАНАЛ			
ЛЕНИНГРАДСКОЕ ОТДЕЛЕНИЕ			



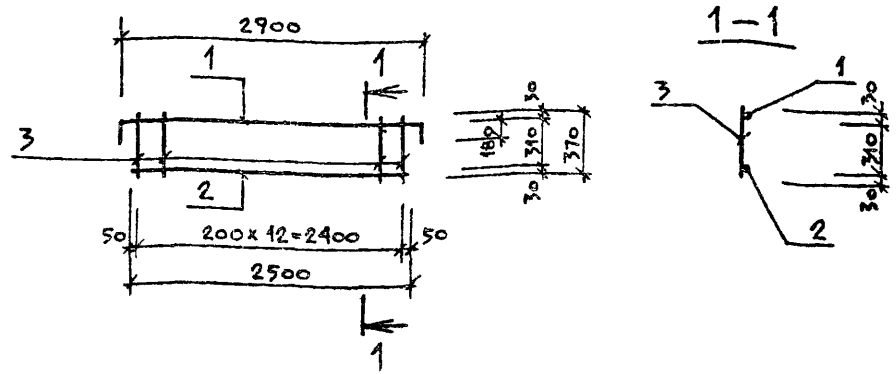
Формат	Зона	Поэ.	Обозначение	Наименование	Кол.	Примечание
				<u>ДОКУМЕНТАЦИЯ</u>		
			ТП 902-1-104.86 КФН-ТТ	ТТ 2		
				<u>ДЕТАЛИ</u>		
		1		φ16А III Гост 5781-82* ℓ=3660	1	5,78 кг
		2		φ16А III то же ℓ=2900	1	4,58 кг
		3		φ8А I " ℓ=370	15	0,15 кг

ПРИВЯЗАН:

ИНВ. № ТП 902-1-104.86-КФН-1.116

КАРКАС	СТАДИЯ	МАССА	МАСШТАБ
	Р	12,61	1:50
	Лист	Листов 1	
	МНХК	РСФСР	
	ГИПРОКОММУНВОДОКАНАЛ		
	ЛЕНИНГРАДСКОЕ ОТДЕЛЕНИЕ		

НАЧ. АСО МАНКАУСКАС
 И. КОНТР ЕФРЕМОВА
 ГА. СПЕЦ УКРОПОВА
 РУК. ГР ТЕРЕНТЬЕВ
 ИМФ ФИЛИПОВ



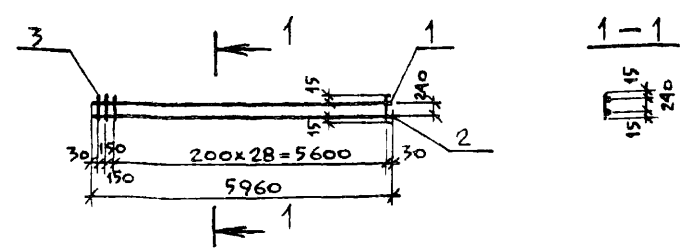
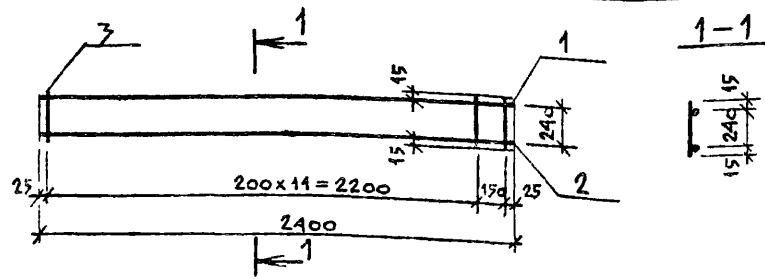
Формат	Зона	Поэ.	Обозначение	Наименование	Кол.	Примечание
				<u>ДОКУМЕНТАЦИЯ</u>		
			ТП 902-1-104.86 КФН-ТТ	ТТ 2		
				<u>ДЕТАЛИ</u>		
		1		φ16А III Гост 5781-82* ℓ=3260	1	5,15 кг
		2		φ16А III то же ℓ=2500	1	3,95 кг
		3		φ8А I " ℓ=370	13	0,15 кг

ПРИВЯЗАН:

ИНВ. № ТП 902-1-104.86-КФН-1.117

КАРКАС	СТАДИЯ	МАССА	МАСШТАБ
	Р	11,05	1:50
	Лист	Листов 1	
	МНХК	РСФСР	
	ГИПРОКОММУНВОДОКАНАЛ		
	ЛЕНИНГРАДСКОЕ ОТДЕЛЕНИЕ		

НАЧ. АСО МАНКАУСКАС
 И. КОНТР ЕФРЕМОВА
 ГА. СПЕЦ УКРОПОВА
 РУК. ГР ТЕРЕНТЬЕВ
 ИМФ ФИЛИПОВ



Формат	Зона	Поз.	Обозначение	Наименование	Кол	Примечание
				ДОКУМЕНТАЦИЯ		
			ТП 902-1-104.86 К #И-ТТ	ТТ2		
				ДЕТАЛИ		
Б4		1		$\Phi 12A \text{ III}$ Гост 5781-82 $l=2400$	1	2.13 кг
Б4		2		$\Phi 16A \text{ III}$ $l=2400$	1	3.79 кг
Б4		3		$\Phi 8A \text{ I}$ $l=270$	13	0.11 кг

Формат	Зона	Поз.	Обозначение	Наименование	Кол	Примечание
				ДОКУМЕНТАЦИЯ		
			ТП 902-1-104.86 КЖИ-ТТ	ТТ2		
				ДЕТАЛИ		
Б4		1		$\Phi 12A \text{ III}$ Гост 5781-82 $l=5960$	1	2.29 кг
Б4		2		$\Phi 16A \text{ III}$ $l=5960$	1	9.40 кг
Б4		3		$\Phi 8A \text{ I}$ $l=270$	31	0.11 кг

ПРИВЯЗАН:

ИНВ. №

ТП 902-1-104.86-К #И-1.118

КАРКАС

СТАДИЯ	МАССА	МАСШТАБ
Р	7.31	1:25

НАЧ. АСО	МАНКАУСКАЯ	<i>[Signature]</i>
И. КОНТР.	ЕФРЕМОВА	<i>[Signature]</i>
ГЛ. СПЕЦ.	УКРОЛОВА	<i>[Signature]</i>
РУК. ГР.	ИГОЛЬНИКОВА	<i>[Signature]</i>
ИН. #	ШАТИЛОВА	<i>[Signature]</i>

Лист	Листов	1
МЖКХ	РСФСР	
ГИПРОКОММУНВОДОКАНАЛ		
ЛЕНИНГРАДСКОЕ ОТДЕЛЕНИЕ		

ПРИВЯЗАН:

ИНВ. №

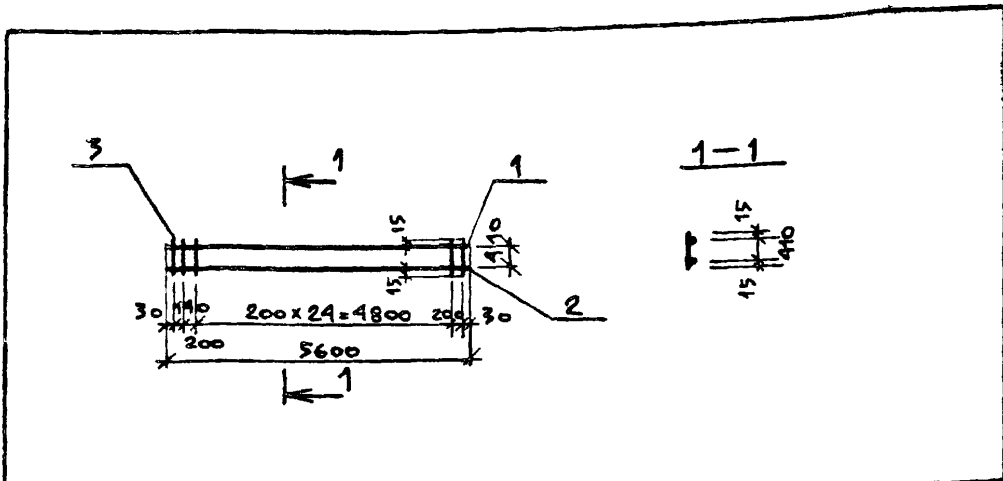
ТП 902-1-104.86-К #И-1.119

КАРКАС

СТАДИЯ	МАССА	МАСШТАБ
Р	15.1	1:100

НАЧ. АСО	МАНКАУСКАЯ	<i>[Signature]</i>
И. КОНТР.	ЕФРЕМОВА	<i>[Signature]</i>
ГЛ. СПЕЦ.	УКРОЛОВА	<i>[Signature]</i>
РУК. ГР.	ИГОЛЬНИКОВА	<i>[Signature]</i>
ИН. #	ШАТИЛОВА	<i>[Signature]</i>

Лист	Листов	1
МЖКХ	РСФСР	
ГИПРОКОММУНВОДОКАНАЛ		
ЛЕНИНГРАДСКОЕ ОТДЕЛЕНИЕ		



Формат	Зона	Поз.	Обозначение	Наименование	Кол.	Примечание
				<u>ДОКУМЕНТАЦИЯ</u>		
			ТП 902-1-104.86 КШИ-ТТ	ТТ 2		
				<u>ДЕТАЛИ</u>		
Б4		1		φ12А III ГОСТ 5781-82* l=5600	1	4,97 кг
Б4		2		φ16А III l=5600	1	8,84 кг
Б4		3		φ8А I l=440	28	0,17 кг

ПРИВЯЗАН:

ИНВ. №

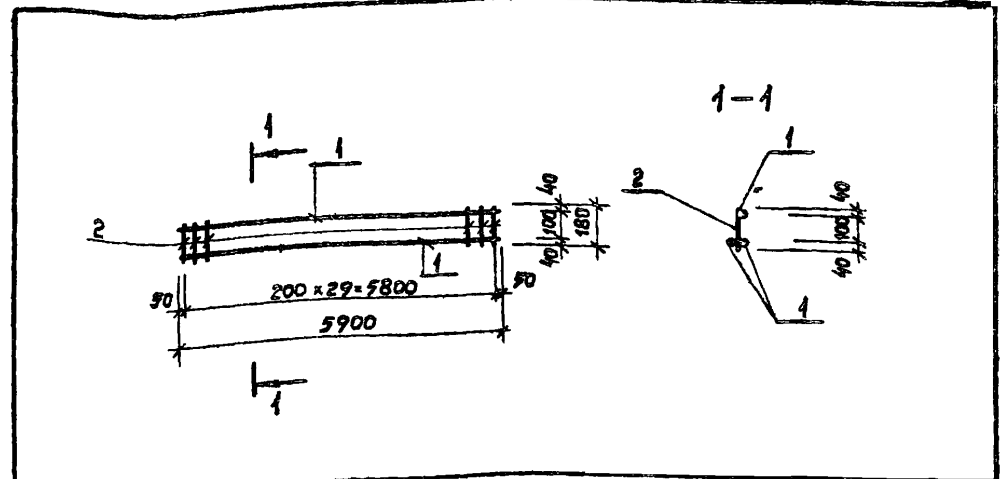
ТП 902-1-104.86-КШИ-1120

КАРКАС

СТАДИЯ	МАССА	МАСШТАБ
Р	18,57	1:100

Лист Листов 1
МФКХ РСФСР
ГИПРОКОММУНВОДОКАНАЛ
ЛЕНИНГРАДСКОЕ ОТДЕЛЕНИЕ

НАЧ. АСО	МАНКАУКАС	<i>[Signature]</i>
И КОНТР	ЕФРЕМОВА	<i>[Signature]</i>
ГЛ СПЕЦ	УКРОПОВА	<i>[Signature]</i>
РУК. ГР	ИГОЛЬНИКОВА	<i>[Signature]</i>
И ИЖ	ШАТИЛОВА	<i>[Signature]</i>



Формат	Зона	Поз.	Обозначение	Наименование	Кол.	Примечание
				<u>ДОКУМЕНТАЦИЯ</u>		
			ТП 902-1-104.86 КШИ-ТТ	ТТ 2		
				<u>ДЕТАЛИ</u>		
		1		φ16А III ГОСТ 5781-82* l=5900	3	9,3
		2		φ8А I ГОСТ 5781-82* l=180	30	0,07

ПРИВЯЗАН:

ИНВ. №

ТП 902-1-104.86 КШИ-1.121

КАРКАС

СТАДИЯ	МАССА	МАСШТАБ
Р	30,0	1:100

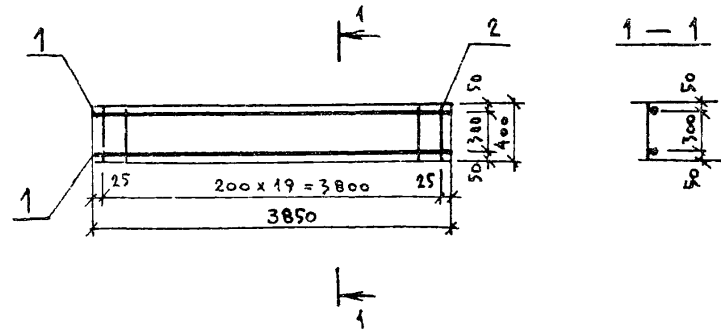
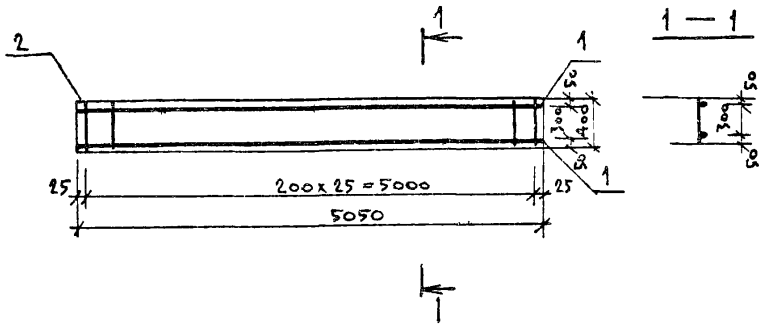
Лист Листов 1
МФКХ РСФСР
ГИПРОКОММУНВОДОКАНАЛ
ЛЕНИНГРАДСКОЕ ОТДЕЛЕНИЕ

НАЧ. АСО	МАНКАУКАС	<i>[Signature]</i>
И КОНТР	ЕФРЕМОВА	<i>[Signature]</i>
ГЛ СПЕЦ	УКРОПОВА	<i>[Signature]</i>
РУК. ГР	ТЕРЕНТЬЕВ	<i>[Signature]</i>
И ИЖ	ФИЛИПОВ	<i>[Signature]</i>

МФ 2140-05 16

Копировал: Швац -

Формат - А3



Формат	Зона	Поз.	ОБОЗНАЧЕНИЕ	НАИМЕНОВАНИЕ	КОЛ.	ПРИМЕЧАНИЕ
				<u>ДОКУМЕНТАЦИЯ</u>		
			ТП 902-1-104.86 КЖИ-ТТ	ТТ2		
				<u>ДЕТАЛИ</u>		
Б4		1		Ф16А III Гост 5781-82 * L=5050	2	7.96 кг
Б4		2		Ф8А I L=400	26	0.16 кг

Формат	Зона	Поз.	ОБОЗНАЧЕНИЕ	НАИМЕНОВАНИЕ	КОЛ.	ПРИМЕЧАНИЕ
				<u>ДОКУМЕНТАЦИЯ</u>		
			ТП 902-1-104.86 КЖИ-ТТ	ТТ2		
				<u>ДЕТАЛИ</u>		
Б4		1		Ф16А III Гост 5781-82 * L=3850	2	6.07 кг
Б4		2		Ф8А I L=400	20	0.16 кг

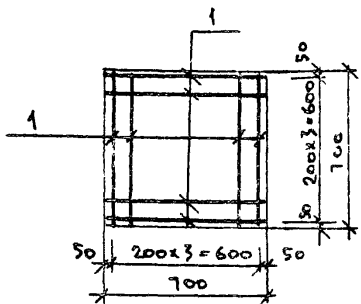
Привязан:			
Инв. №			
НАЧ. ОТЗ	МАНКАУСНАС		
Н. КОНТР.	ЕФРЕМОВА		
ГЛА СПЕЦ.	УКРОПОВА		
ДУК. ГР.	ПЕРЕПЬЕВ		
ИНЖ.	ПОСТНИКОВ		

ТП 902-1-104.86 — КЖИ-1.122			
КАРКАС	СТАДИЯ	МАССА	МАСШТАБ
	Р	20,08	1:50
	Лист 1	Листов 1	
	МЖХХ	РСФСР	
	ЦПРОКСМУНВОДОКАНАЛ		
	ЛЕНИНГРАДСКОЕ ОТДЕЛЕНИЕ		

Привязан:			
Инв. №			
НАЧ. ОТЗ	МАНКАУСНАС		
Н. КОНТР.	ЕФРЕМОВА		
ГЛА СПЕЦ.	УКРОПОВА		
ДУК. ГР.	ПЕРЕПЬЕВ		
ИНЖ.	ПОСТНИКОВ		

ТП 902-1-104.86 — КЖИ-1.123			
КАРКАС	СТАДИЯ	МАССА	МАСШТАБ
	Р	15,34	1:50
	Лист	Листов 1	
	МЖХХ	РСФСР	
	ЦПРОКСМУНВОДОКАНАЛ		
	ЛЕНИНГРАДСКОЕ ОТДЕЛЕНИЕ		

ЧФ 2140 05 17



Формат	Зона	Поз.	ОБОЗНАЧЕНИЕ	НАИМЕНОВАНИЕ	КОЛ.	ПРИМЕЧАНИЕ
				<u>ДОКУМЕНТАЦИЯ</u>		
			ТП 902-1-104.86 КЖИ-ТТ	ТТ2		
				<u>ДЕТАЛИ</u>		
1/4		1		Φ12A III Гост 5781-82 * ℓ=700	8	0,62 кг

ПРИВЯЗКА:

ИНВ. №

ТП 902-1-104.86 — КЖИ-1124

СЕТКА

СТАВКА | МАССА | МАСШТАБ

Р | 4.96 | 1:2

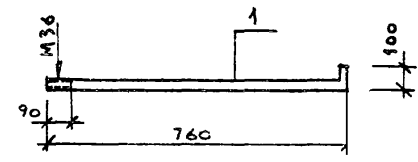
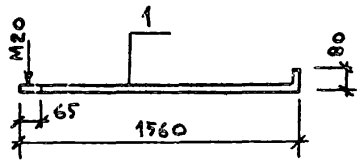
ЛИСТ | ЛИСТОВ 1

МЖКХ | РСФСР

ГИПРОКОММУНВОДОКАНАЛ

ЛЕНИНГРАДСКОЕ ОТДЕЛЕНИЕ

АЧ. ОТД.	МАНКАУСКАЯ	<i>[Signature]</i>
КОМП.	ЕФРЕМОВА	<i>[Signature]</i>
СПЕЦ.	УКРОПОВА	<i>[Signature]</i>
УК. ГР.	ПЕРЕНТЬЕВ	<i>[Signature]</i>
АРХ.	ПОСТНИКОВ	<i>[Signature]</i>



ФОРМАТ	ЗОНА	Поз.	ОБОЗНАЧЕНИЕ	НАИМЕНОВАНИЕ	КОЛ	ПРИМЕЧАНИЕ
				<u>ДОКУМЕНТАЦИЯ</u>		
			ТП 902-1-104.86 КЖИ-ТТ	ТТ2		
				<u>ДЕТАЛИ</u>		
			φ20 А ГОСТ 5781-82 * ρ=1640		1	4.04 кг

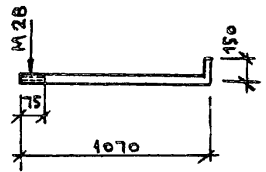
ФОРМАТ	ЗОНА	Поз.	ОБОЗНАЧЕНИЕ	НАИМЕНОВАНИЕ	КОЛ	ПРИМЕЧАНИЕ
				<u>ДОКУМЕНТАЦИЯ</u>		
			ТП 902-1-104.86 КЖИ-ТТ	ТТ2		
				<u>ДЕТАЛИ</u>		
Б4		1	φ28 А ГОСТ 5781-82 * ρ=860		1	1.72 кг

ПРИВЯЗАН:			
ИНВ. №			
НАЧ. ОТД.	МАНКАУСКАЯ	<i>Ур</i>	
И КОНТР.	ЕФРЕМОВА	<i>Ур</i>	
ГЛА СПЕЦ.	УКРОПОВА	<i>Ур</i>	
ДУК. ГР.	ТЕРЕНТЬЕВ	<i>Ур</i>	
ИНЖ.	ПОСТНИКОВ	<i>Ур</i>	

ТП 902-1-104.86 — КЖИ-1.125			
АНКЕР А-1	СТАДИЯ	МАССА	МАСШТАБ
	Р	4.04	1:20
	Лист	Листов 1	
	МЖКХ.	РСФСР	
ГИПРОКОММУНВОДОКАНАЛ ЛЕНИНГРАДСКОЕ ОТДЕЛЕНИЕ			

ПРИВЯЗАН:			
ИНВ. №			
НАЧ. ОТД.	МАНКАУСКАЯ	<i>Ур</i>	
И КОНТР.	ЕФРЕМОВА	<i>Ур</i>	
ГЛА СПЕЦ.	УКРОПОВА	<i>Ур</i>	
ДУК. ГР.	ТЕРЕНТЬЕВ	<i>Ур</i>	
ИНЖ.	ПОСТНИКОВ	<i>Ур</i>	

ТП 902-1-104.86 — КЖИ-1.126			
АНКЕР А-2	СТАДИЯ	МАССА	МАСШТАБ
	Р	1.72	1:20
	Лист	Листов 1	
	МЖКХ.	РСФСР	
ГИПРОКОММУНВОДОКАНАЛ ЛЕНИНГРАДСКОЕ ОТДЕЛЕНИЕ			



Формат	Зона	Поз.	ОБОЗНАЧЕНИЕ	НАИМЕНОВАНИЕ	Кол.	ПРИМЕЧАНИЕ
				<u>ДОКУМЕНТАЦИЯ</u>		
				ТТ2		
				<u>ДЕТАЛИ</u>		
А3		1		Ф28АІ ГОСТ 5781-82*Р=1220	1	5,89 кг

ПРИВЯЗАН:

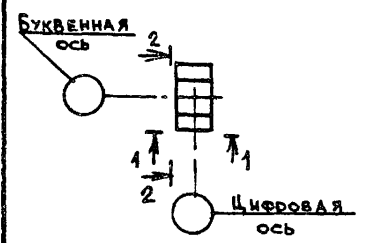
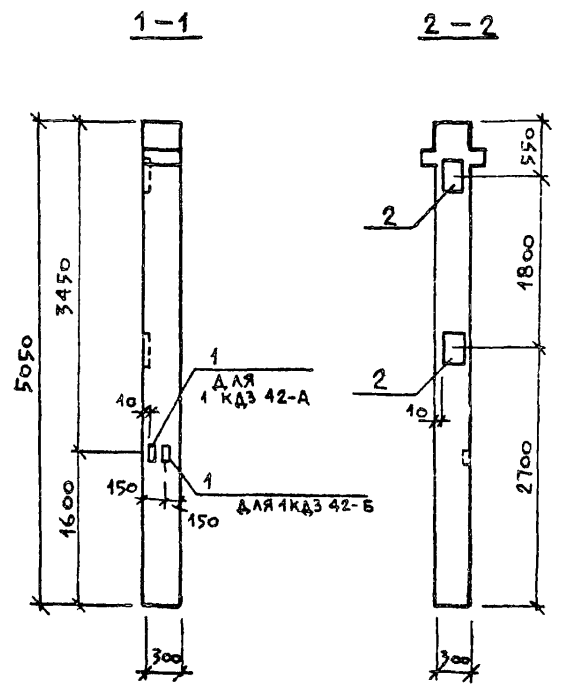
ИНВ. №

АД ОТД МАКАУСНАС *Укл*
 КОНТР ЕФРЕМОВА *Укл*
 СПЕК УКРОЛОВА *Укл*
 УК ГР ТЕРЕНТЬЕВ *Укл*
 ИНЖ ПОСТНИКОВ *Укл*

ТП 902-1-104.86 — К#И-1.127

АНКЕР А-3

СТАДИЯ	МАССА	МАСШТАБ
Р	5,89	1:20
Лист 1 из 1		
МЖКХ РСФСР		
ТИПРОКОММУНВОДОКАНАЛ		
ЛЕНИНГРАДСКОЕ ОТДЕЛЕНИЕ		



Закладную МН-44 приварить к арматуре колонны

Формат	Зона	Поз	Обозначение	Наименование	Кол.	Примечание
			к#и-2 100	1КДЗ 42-А		
				<u>Документация</u>		
			к#и-тТ1	ТТ1		
				<u>Сборочные единицы</u>		
			1 020-1/83 2-1	1КДЗ 42		со всеми закл издел
		1	1 020-1/83 2-15 31	изделие закладное МН 44	1	0.62
			к#и-2 101	1КДЗ 42-Б		
				<u>Документация</u>		
			к#и-тТ1	ТТ1		
				<u>Сборочные единицы</u>		
			1 020-1/83 2-1	1КДЗ 42		со всеми закл издел
		1	1 020-1/83 2-15 31	изделие закладное МН 44	1	0.62
		2	1 020-1/83 2-15 26	" МН 27	2	12.98

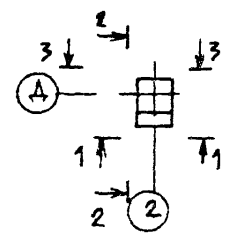
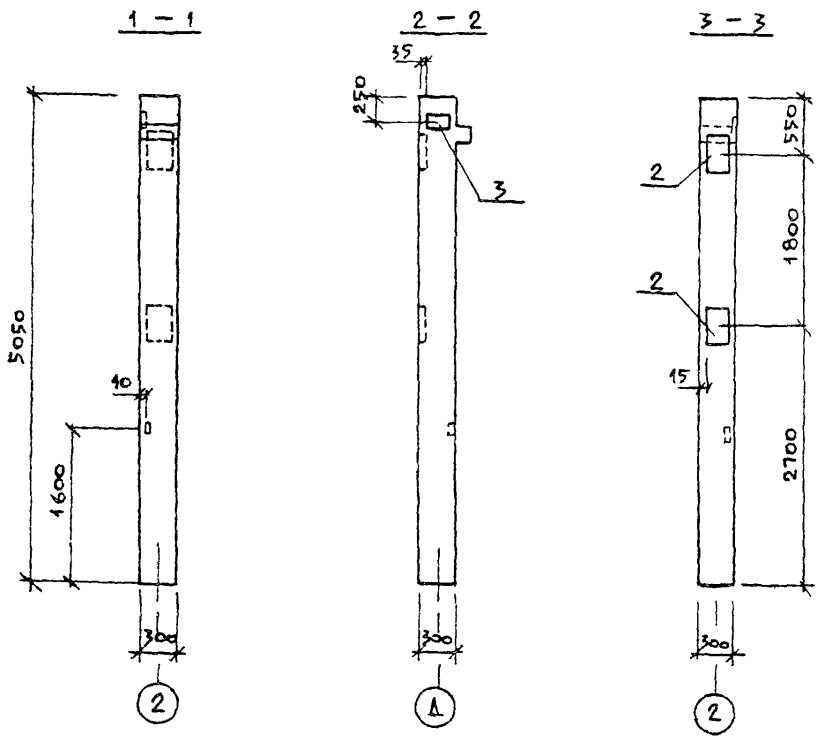
Ведомость расхода стали на дополнительные закладные изделия, кг

Марка элемента	Изделия закладные								Общий расход
	Арматура класса А III				Прокат марки ВСтЗ кп2				
	ГОСТ 5781-82*				ГОСТ 103-76*				
	φ8	φ12	φ18	Итого	δ=6	δ=12	Итого		
	1КДЗ 42-А	0.12			0.12	0.42		0.42	
1КДЗ 42-Б	0.12	0.36	7.68	8.16	0.42	17.94	18.36	26.52	

Т П 902-1-104.86 -К#и-2100.2101			
Колонны	Стадия	Масса	Масштаб
	Р		
	Лист	Листов 1	
	МНХ РСФСР		
	ГИПРОКОММУНВОДОКАНАЛ Ленинградское отделение		

Привязан:

Науч. АСО	МАНКАУСНАС	<i>[Signature]</i>
И КОНТР	ЕФРЕМОВА	<i>[Signature]</i>
Гл. спец	УКРОПОВА	<i>[Signature]</i>
Рук. гр	ТЕРЕНТЬЕВ	<i>[Signature]</i>
Инв. №	ИИИ	БУГУЗОВА <i>[Signature]</i>



Кол.	Примечание	Наименование	Обозначение	Поз.	Зона	Формат
		1 КОЗ 42-А, 1 КОЗ 42-Б	КШИ-2102, КШИ-2103			
		<u>Документация</u>				
		ГТ1	КШИ-ГТ1			
		<u>Сборочные единицы</u>				
	со всеми зап. деталями	1 КОЗ 42	1 020-1/83 2-1			
1	0.62	ИЗДЕЛИЕ ЗАКЛАДНОЕ МН44	1 020-1/83 2-15 31			
2	44.39	"	1 020-1/83 2-15 25			
3	2.55 кг	"	1 020-1/83 2-15 24-08			

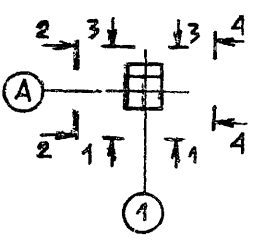
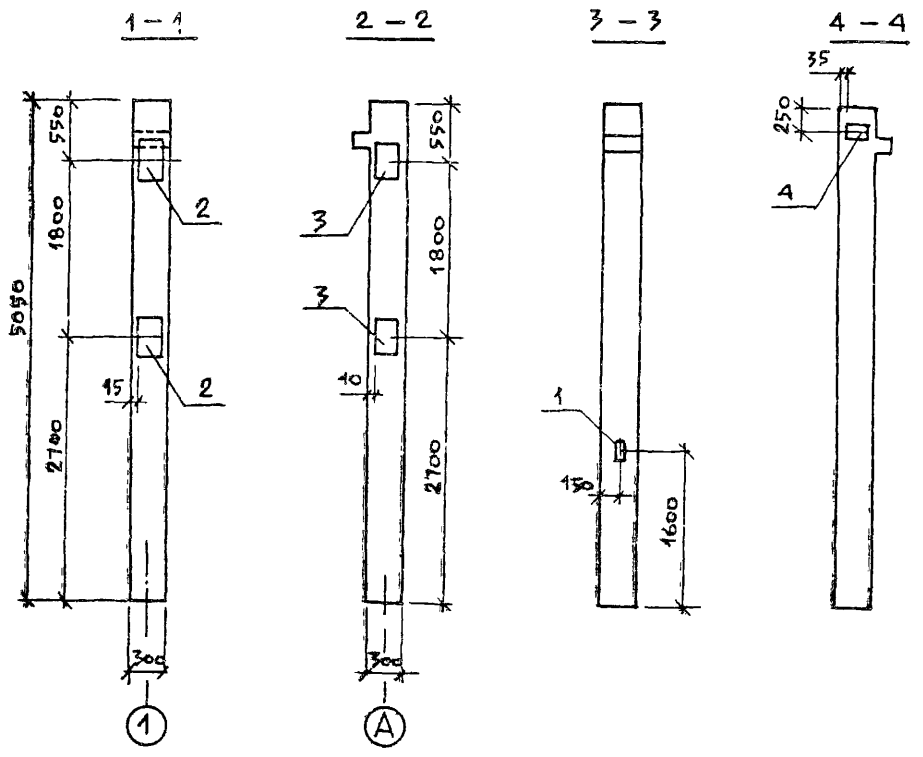
**Ведомость расхода стали
на дополнительные закладные изделия, кг**

Марка элемента	ИЗДЕЛИЯ ЗАКЛАДНЫЕ								Общий расход
	Арматура класса				Прокат марки				
	А III				ВСтЗ кп 2				
	ГОСТ 5781-82*				ГОСТ 103-76*				
	φ 8	φ 12	φ 16	Итого	8=6	8=8	8=12	Итого	
1 КОЗ 42-А	0.12	1.48	8.16	9.76	0.42	1.41	20.4	22.23	31.99
1 КОЗ 42-Б	0.12	1.48	8.16	9.76	0.42	1.41	20.4	22.23	31.99

- На данном чертеже показана колонна 1 КОЗ 42-А
- Колонна 1 КОЗ 42-Б зеркальна колонне 1 КОЗ 42-А.
- Закладную МН-44 приварить к арматуре колонны

Привязан:				ТП902-1-104.86-КШИ-2102, 2103			
нач. АСО	Манкаускас			Колонны	Станд. масса	Масштаб	
Н. контр.	Ефремова				Р		
гл. спец.	Укропова				Лист	Листов	1
рук. гр.	Терентьев				МНЦХ	РСФСР	
Инв. №	Инж. Бутузова			ГИПРОКОМУНВОДОКАНАЛ ЛЕНИНГРАДСКОЕ ОТДЕЛЕНИЕ			

ИФ 2140-05 22
Копировал ИУБ-ц-
Формат А3



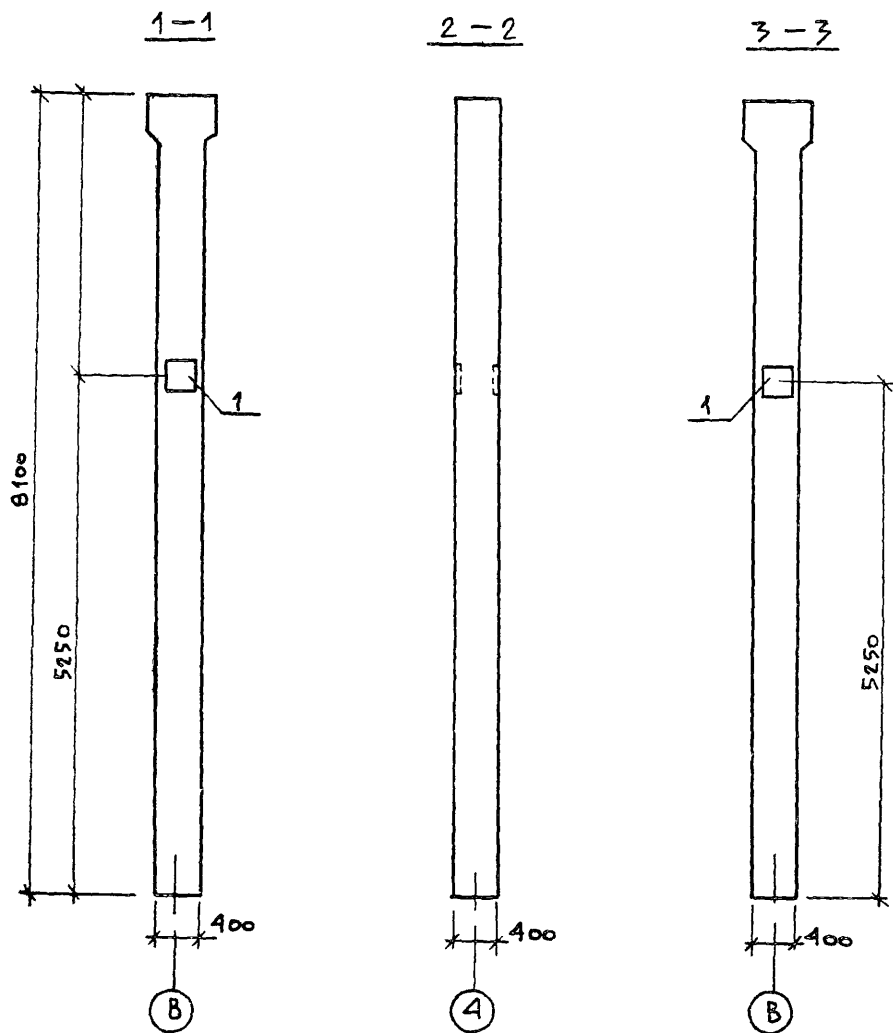
Формат	Зона	Пос.	Обозначение	Наименование	Кол.	Примечание
			КНИ-2 104, КНИ-2 105	1К03 42-В; 1К03 42-Г		
				<u>Документация</u>		
			КНИ-ТТ1	ТТ1		
				<u>СБОРОЧНЫЕ ЕДИНИЦЫ</u>		
			1 020 - 1/83 2-1	1К03 42		СО ВСЕМИ ЗАМ. ИЗДЕЛ.
	1		1 020 - 1/83 2-15 31	ИЗДЕЛИЕ ЗАКЛАДНОЕ МН 44	1	0,62 кг
	2		1 020 - 1/83 2-15 25	" МН 25	2	14,39 кг
	3		1 020 - 1/83 2-15 26	" МН 27	2	12,98 кг
	4		1 020 - 1/83 2-15 24-08	" МН 40	1	2,55 кг

**ВЕДОМОСТЬ РАСХОДА СТАЛИ
НА ДОПОЛНИТЕЛЬНЫЕ ЗАКЛАДНЫЕ ИЗДЕЛИЯ, КГ**

МАРКА ЗАЛЕМЕНТА	ИЗДЕЛИЯ ЗАКЛАДНЫЕ								ОБЩИЙ РАСХОД	
	АРМАТУРА КЛАССА				ПРОКАТ МАРКИ					
	А II				ВСтЗ кп 2					
	ГОСТ 5781-82*				ГОСТ 103-76*					
	Ø8	Ø12	Ø16	Ø18	Итого	8=6	8=8	8=12	Итого	
1К03 42-В	0,12	1,84	8,16	7,68	17,8	0,42	1,41	38,34	40,17	57,97
1К03 42-Г	0,12	1,84	8,16	7,68	17,8	0,42	1,41	38,34	40,17	57,97

1. НА ДАННОМ ЧЕРТЕЖЕ ПОКАЗАНА КОЛОННА 1К03 42-В
2. КОЛОННА 1К03 42-Г ВЕРХАЛЬНА КОЛОННЕ 1К03 42-В
3. ЗАКЛАДНУЮ МН-44 ПРИВАРИТЬ К АРМАТУРЕ КОЛОННЫ.

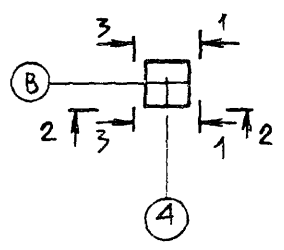
Привязан:				Т П 902-1-104.86-КНИ-2 104, 2 105			
				КОЛОНЫ			
				СТАДИЯ	МАССА	МАСШТАБ	
				Р			
				Лист	Листов 1		
				МШКХ	РСФСР		
				ГИПРОКОМУНВОДОКАНАЛ			
				ЛЕНИНГРАДСКОЕ ОТДЕЛЕНИЕ			
И.д.в. №				И.д.в. №	И.д.в. №	И.д.в. №	
И.д.в. №				И.д.в. №	И.д.в. №	И.д.в. №	



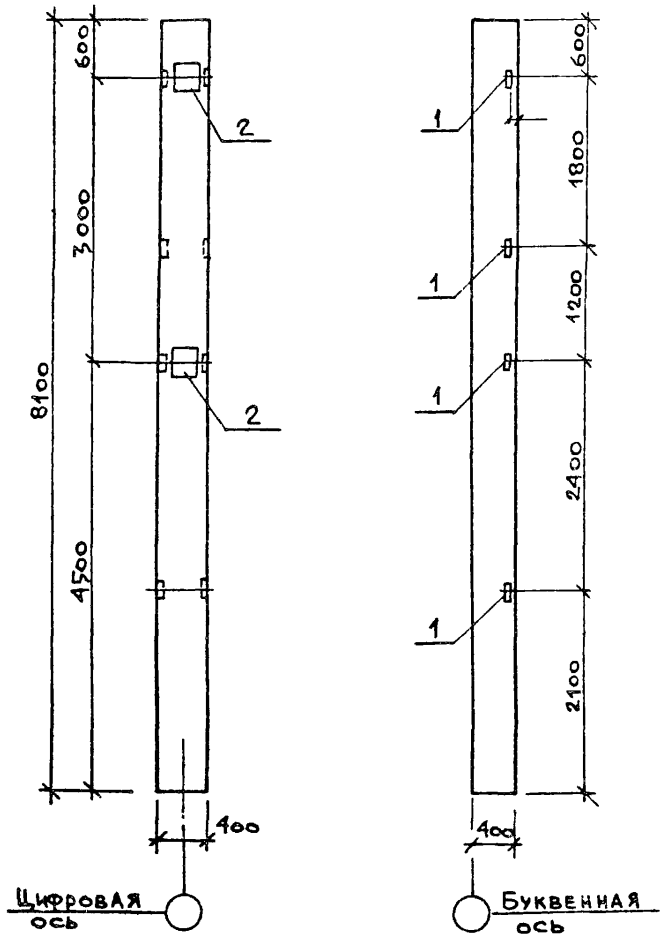
Обозначение	Наименование	Кол.	Примечание
	К.72-16А		
	Документация		
	КНИ-ТТ1		ТТ1
	Сборочные единицы		
	1.423-3 вып 1		К72-16
1	1.423-3 вып 2	2	Изделие закладное ИМ1-4-1
2	"		"
			совсем зака извее
			11.2 кг

Ведомость расхода стали на дополнительные закладные изделия, кг

Марка элемента	Изделия закладные								Общий расход
	Арматура класса А I				Прокат марки А III				
	ГОСТ 5781-82		ГОСТ 5781-82*		ГОСТ 103-76*				
	φ6	Итого	φ14	φ22	Итого	δ=10	Итого		
К72-16А	0.4	0.4	5.6	2.8	8.4	13.6		13.6	22.4



Привязан:				ТП902-1-104.86-КНИ-2106			Сталь	Масса	Масштаб							
И.Н.В. №	И.Н.Ф.	И.Н.С.	И.Н.К.	Манкаускас	Ефремова	Укропова	Терентьев	Бутузова	Колонна	р	Лист	Листов 1	МЖКК	РСФСР	Гипрокоммуводоканал	Ленинградское отделение



Формат	Зона	Поз	ОБОЗНАЧЕНИЕ	НАИМЕНОВАНИЕ	Кол	ПРИМЕЧАНИЕ
				К72-4А		
				<u>Документация</u>		
			КФИ-ТТ1	ТТ1		
				<u>СБОРОЧНЫЕ ЕДИНИЦЫ</u>		
			1.423-3 вып 1	К72-4		со всеми закл издэл
	1		1.423-3 вып 2	Изделие закладное М1-14	4	1,8 кг
	2		1.423-3 вып 2	НМ1-4-1	2	11,2 кг

ВЕДОМОСТЬ РАСХОДА СТАЛИ
НА ДОПОЛНИТЕЛЬНЫЕ ЗАКЛАДНЫЕ ИЗДЕЛИЯ, КГ

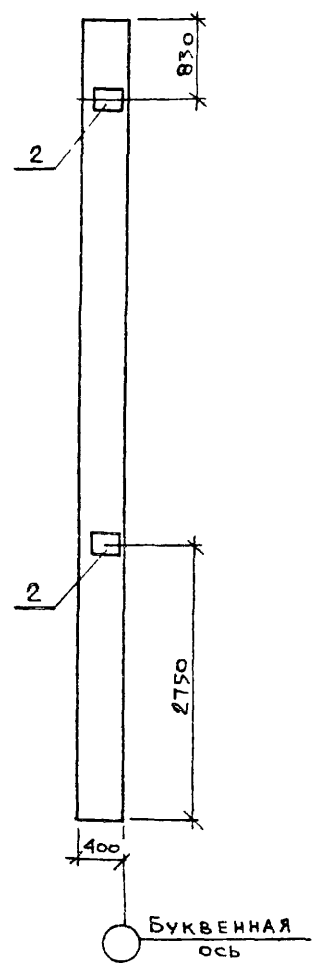
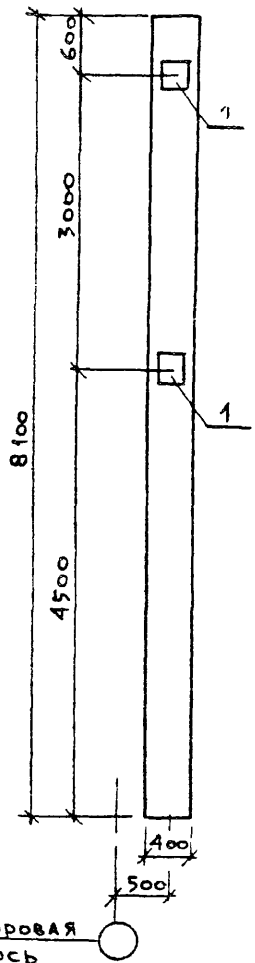
МАРКА ЭЛЕМЕНТА	ИЗДЕЛИЯ ЗАКЛАДНЫЕ										ОБЩИЙ РАСХОД
	АРМАТУРА КЛАССА						ПРОКАТ МАРКИ				
	А I		А III				ВСт3кп2				
	ГОСТ 5781-82*		ГОСТ 5781-82*				ГОСТ 103-76*		ГОСТ 8509-72*		
	φ 6	Итого	φ 12	φ 14	φ 22	Итого	δ=10	Итого	Л63х5	Итого	
К72-4А	0.4	0.4	1.32	5.6	2.8	9.72	13.6	13.6	5.76	5.76	29.48

ПРИВЯЗАН:

Нач АСО	МАНКАУСКАС	<i>[Signature]</i>
Ч контр	ЕФРЕМОВА	<i>[Signature]</i>
Гл. спец	УКРОПОВА	<i>[Signature]</i>
Рук. гр	ТЕРЕНТЬЕВ	<i>[Signature]</i>
Инж	БУТУЗОВА	<i>[Signature]</i>

ТП 902-1-104.86-КФИ - 2107		
Колонна	СТАДИЯ	МАСШТАБ
	Р	
	Лист	Листов 1
	МЖКХ	РСФСР
	ГИПРОКОМУНВОДОКАНАЛ	
	ЛЕНИНГРАДСКОЕ ОТДЕЛЕНИЕ	

Копироваа Лубань МФ 2140 05 25
Формат А3



Формат	Зона	Поз	ОБОЗНАЧЕНИЕ	НАИМЕНОВАНИЕ	КОЛ	ПРИМЕЧАНИЕ
			КФИ-2108; КФИ-2109	К72-4Б, К72-4В		
				<u>Документация</u>		
			КФИ-ТТ1	ТТ1		
				<u>Сборочные единицы</u>		
			1.423-3 вып 1	К72-4		со всеми заказ. изд.
	1		1.423-3 вып 2	ИЗДЕЛИЕ ЗАКЛАДНОЕ М1-4-1	2	11,2 кг
	2		1.423-3 вып 2	" М1-12-1	2	6,0 кг

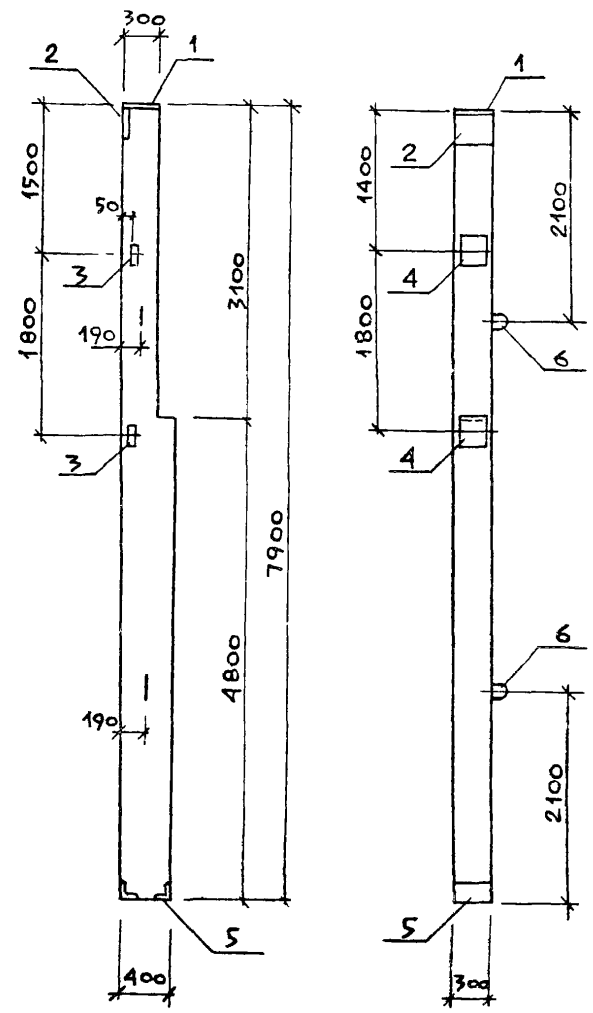
ВЕДОМОСТЬ РАСХОДА СТАЛИ
НА ДОПОЛНИТЕЛЬНЫЕ ЗАКЛАДНЫЕ ИЗДЕЛИЯ, КГ

МАРКА ЭЛЕМЕНТА	ИЗДЕЛИЯ ЗАКЛАДНЫЕ								ОБЩИЙ РАСХОД
	АРМАТУРА КЛАССА						ПРОКАТ МАРКИ		
	А I		А III				ВСт3 кп2		
	ГОСТ 5781-82*		ГОСТ 5781-82*				ГОСТ 103-76*		
	φ6	Итого	φ12	φ14	φ22	Итого	δ=10	Итого	
К72-4Б	0.4	0.4	2.8	5.6	2.8	11,2	22.8	22.8	34.4
К72-4В	0.4	0.4	2.8	5.6	2.8	11,2	22.8	22.8	34.4

1. НА ДАННОМ ЧЕРТЕЖЕ ПОКАЗАНА КОЛОННА К72-4Б
2. КОЛОННА К72-4В ЗЕРКАЛЬНА КОЛОННЕ К72-4Б.

ПРИВЯЗАН	НАЧ АСО	МАНКАУСКОС	<i>[Signature]</i>
	Н КОНТР	ЕФРЕМОВА	<i>[Signature]</i>
	ТА СПЕЦ	УКРОПОВА	<i>[Signature]</i>
	РУК ГР	ТЕРЕНТЬЕВ	<i>[Signature]</i>
ИНВ №	ИНЖ	БУТУЗОВА	<i>[Signature]</i>

ТП 902-1-104.86 - КФИ-2108.2109			
Колонны	СТАДИЯ	МАССА	МАСШТАБ
	Р		
	Лист	Листов 1	
	МЖКХ	РСФСР	
	ГИПРОКОМУНВОДОКАНАЛ ЛЕНИНГРАДСКОЕ ОТДЕЛЕНИЕ		

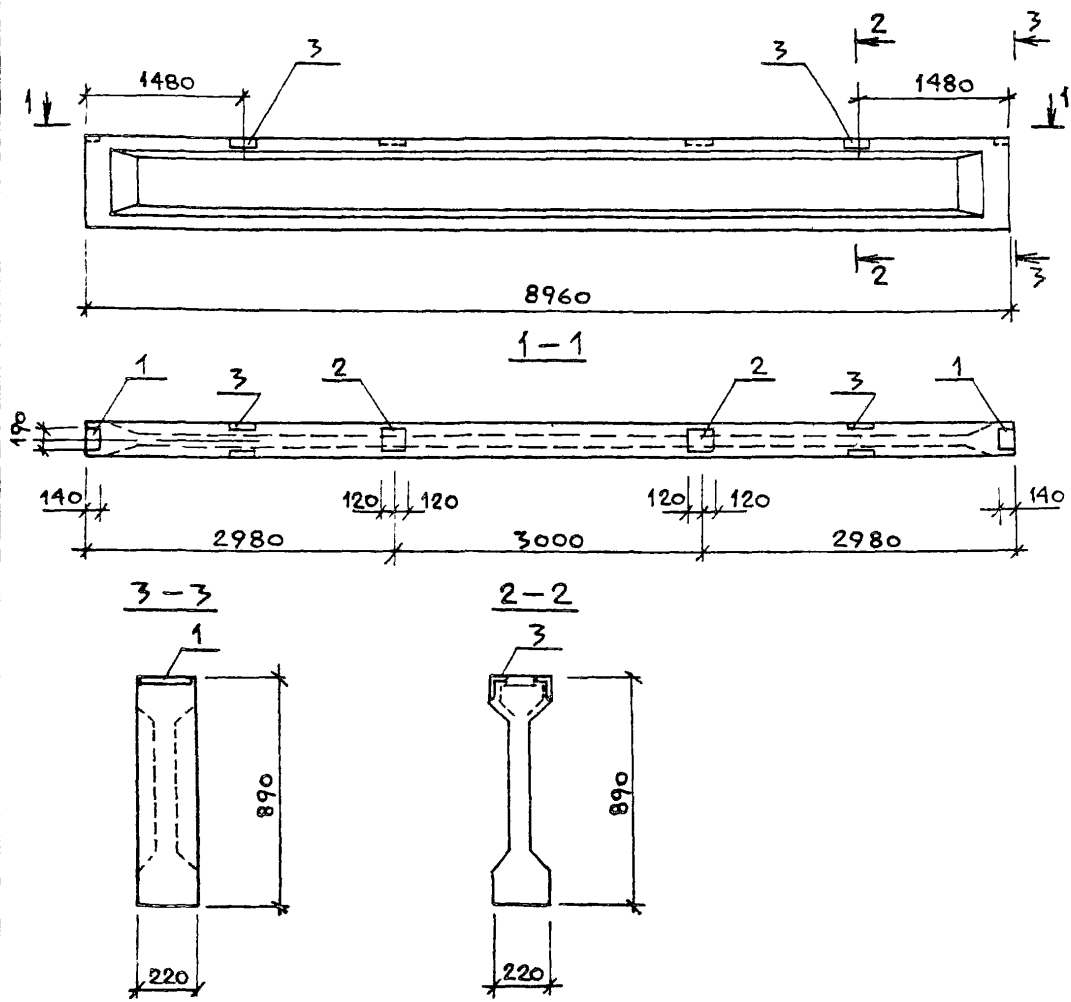


ФОРМАТ	ЗОНА	ПОЗ	ОБОЗНАЧЕНИЕ	НАИМЕНОВАНИЕ	КОЛ	ПРИМЕЧАНИЕ
				БКФ 79-1А		
				<u>Документация</u>		
			КНИ-ТТ1	ТТ1		
				<u>СБОРОЧНЫЕ ЕДИНИЦЫ</u>		
			1.427.1-3.1-2.00.СБ	БКФ 79-1		
	1		1.427.1-3.2-0.08.0	ИЗДЕЛИЕ ЗАКЛАДНОЕ МНЗ	1	7.7 кг
	2		1.427.1-3.2-0.06.0	" МН1	1	7.8 кг
	3		1.427.1-3.2-0.200-02	" МН30	2	2.3 кг
	4		1.427.1-3.2-0.190-05	" МН24	2	8.5 кг
	5		1.427.1-3.2-0.120-01	" МН8	1	6.4 кг
	6		1.427.1-3.2-0.210-01	" МН33	2	0.8 кг

ВЕДОМОСТЬ РАСХОДА СТАЛИ
НА ДОПОЛНИТЕЛЬНЫЕ ЗАКЛАДНЫЕ ИЗДЕЛИЯ, КГ

МАРКА ЭЛЕМЕНТА	ИЗДЕЛИЯ ЗАКЛАДНЫЕ										ОБЩИЙ РАСХОД		
	АРМАТУРА КЛАССА					ПРОКАТ МАРКИ							
	А I		А III			ВСтЗ кл 2							
	ГОСТ 5781-82*	ГОСТ 5781-82*	ГОСТ 103-76*	ГОСТ 8509-72*									
Φ12	Итого	Φ10	Φ12	Φ14	Итого	8-8	8-10	Итого	Л63х5	Л90х6	Итого		
6 КФ79-1А	1.6	1.6	3.54	0.96	10.3	14.8	5.7	14.3	20.0	1.4	5.0	6.4	42.8

ПРИБАЗАН				ТП902-1-104.86-КНИ-2110				СТАДИЯ			МАССА			МАСШТАБ		
				КОЛОННА				Р								
				НАЧ АСО МАННАЖКАС				Лист			Листов 1					
				Н КОНТР ЕФРЕМОВА				МНХХ			РСФСР					
				ГА СПЕЦ УКРОПОВА				ГИПРОКОММУНВОДОКАНАЛ			ЛЕНИНГРАДСКОЕ ОТДЕЛЕНИЕ					
				РУК ГР ТЕРЕНТЬЕВ												
ИНВ №				ИНЖ БУТУЗОВА												



Формат	Зона	Поз	ОБОЗНАЧЕНИЕ	НАИМЕНОВАНИЕ	КОЛ	ПРИМЕЧАНИЕ
				ДОКУМЕНТАЦИЯ		
			ТП 902-1-104.86 КШИ-ТТ	ТТ 1		
				СБОРочНЫЕ ЕДИНИЦЫ		
			1 462 1-10/80 1	1БСД9-5А III Т		СО ВСЕМ ЗАКЛ ИЗД
				ИЗДЕЛИЕ ЗАКЛАДНОЕ		
		1	1 462 1-10/80.2-100	И М5	2	2,8 кг
		2	1 462 1-10/80 2-110	И М6	2	4,8 кг
		3	1 462 1-10/80 2-120-02	И М9	2	7,6 кг

ВЕДОМОСТЬ РАСХОДА СТАЛИ
НА ДОПОЛНИТЕЛЬНЫЕ ЗАКЛАДНЫЕ ИЗДЕЛИЯ, КГ

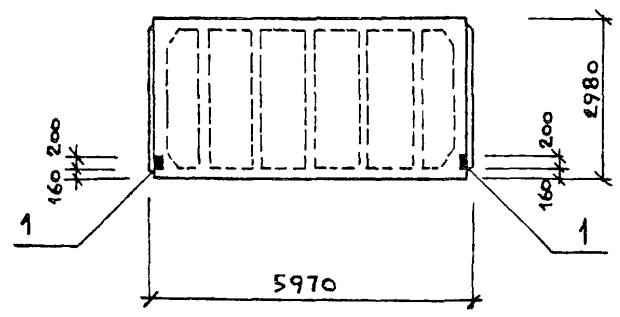
МАРКА ЭЛЕМЕНТА	ИЗДЕЛИЯ ЗАКЛАДНЫЕ						ОБЩИЙ РАСХОД		
	АРМАТУРА КЛАССА			ПРОКАТ МАРКИ					
	А III			ВСтЗ					
	ГОСТ 5781-82*			ГОСТ 103-76*		ГОСТ 8510-72			
	Ø8	Ø10	Итого	Ø=6	Итого	130x56 к 5,5	Итого		
ТП 902-1-104.86 КШИ-2300	0,7	1,4	2,1	6,8	6,8	6,2	6,2	15,1	15,1

Привязан:				ТП 902-1-104.86-КШИ-2.200			
				БАЛКА			
				СТАДИЯ	МАССА	МАСШТАБ	
				Р			
				Лист	Листов 1		
				МЖКК	РСФСР		
				ГИПРОКОММУНВОДОКАНАЛ			
				ЛЕНИНГРАДСКОЕ ОТДЕЛЕНИЕ			

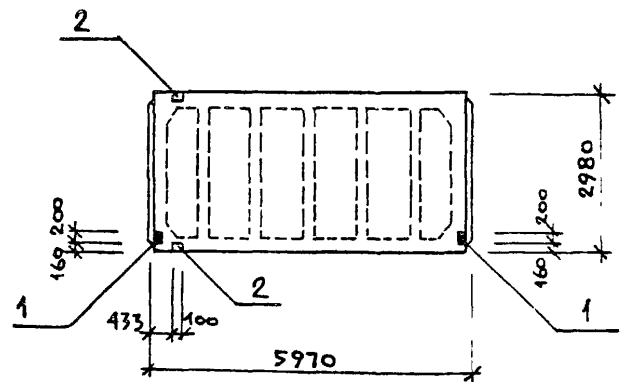
И.О. ПОДПИСАТЕЛЯ	И.О. ПОДПИСАТЕЛЯ	И.О. ПОДПИСАТЕЛЯ	И.О. ПОДПИСАТЕЛЯ
НАЧ АСО	МАИКАУСКИС	И.О. ПОДПИСАТЕЛЯ	И.О. ПОДПИСАТЕЛЯ
И КОНТР	ЕФРЕМОВА	И.О. ПОДПИСАТЕЛЯ	И.О. ПОДПИСАТЕЛЯ
ГА СПЕЦ	УКРОПОВА	И.О. ПОДПИСАТЕЛЯ	И.О. ПОДПИСАТЕЛЯ
РУК ГР	ТЕРЕНТЬЕВ	И.О. ПОДПИСАТЕЛЯ	И.О. ПОДПИСАТЕЛЯ
ИНЖ	БУТУЗОВА	И.О. ПОДПИСАТЕЛЯ	И.О. ПОДПИСАТЕЛЯ

СПЕЦИФИКАЦИЯ ДОПОЛНИТЕЛЬНЫХ ЗАКЛАДНЫХ ДЕТАЛЕЙ НА ЭЛЕМЕНТ

ПГ-4АІVТ-А



ПГ-4АІVТ-Б



Формат	Зона	Поз.	ОБОЗНАЧЕНИЕ	НАИМЕНОВАНИЕ	Кол	ПРИМЕЧАНИЕ
			КЖИ-3.100	ПГ-4АІVТ-А		МАССА ЕД КГ
				<u>Документация</u>		
			КЖИ-ТТ1	ТТ1		
				<u>Сборочные единицы</u>		
			ГОСТ 22701 0,1-77*	ПГ-4АІVТ		
	1		ГОСТ 22701,5-77*	ИЗДЕЛИЕ ЗАКЛАДНОЕ МВ	2	1,7
			КЖИ-3.101	ПГ-4АІVТ-Б		
				<u>Документация</u>		
			КЖИ-ТТ1	ТТ1		
				<u>Сборочные единицы</u>		
			ГОСТ 22701 0,1-77*	ПГ-4АІVТ		
	1		ГОСТ 22701 5-77*	ИЗДЕЛИЕ ЗАКЛАДНОЕ МВ	2	1,7
	2		ТО ЖЕ	ТО ЖЕ	М9 2	1,25

ВЫБОРКА СТАЛИ НА ДОПОЛНИТЕЛЬНЫЕ ЗАКЛАДНЫЕ ДЕТАЛИ

МАРКА ЭЛЕМЕНТА	ИЗДЕЛИЯ ЗАКЛАДНЫЕ							ОБЩИЙ РАСХОД	
	АРМАТУРА КЛАССА			ПРОКАТ МАРКИ					
	А III			Вст 3 кп 2					
	ГОСТ 5781-82*			ГОСТ 8509-72*		ГОСТ 103-76*			
	10	14	Итого	ЛТ0x8	Итого	-8-8	Итого	Всего	
ПГ-4АІVТ-А	0,8		0,8			2,6	2,6		2,6
ПГ-4АІVТ-Б	1,42	0,2	1,62	1,68	1,68	2,6	2,6	4,28	5,9

ТП 902-1-104.86-КЖИ-3.100.3.101

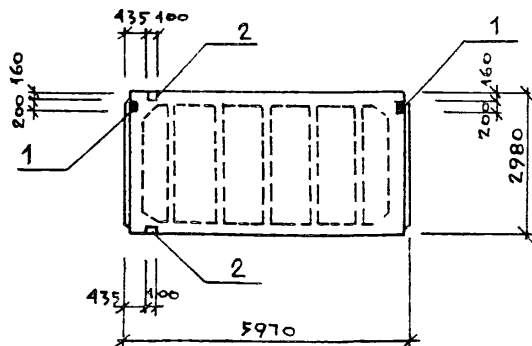
Плиты покрытия

СТАДИЯ	МАССА	МАСШТАБ
Р		
Лист	Листов 1	
МЖКХ	РСФСР	
ГПРОКОММУНВОДОКАНАЛ		
ЛЕНИНГРАДСКОЕ ОТДЕЛЕНИЕ		

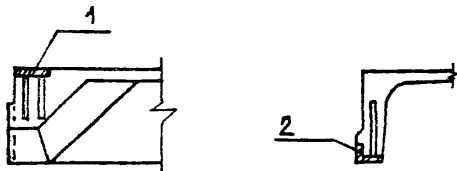
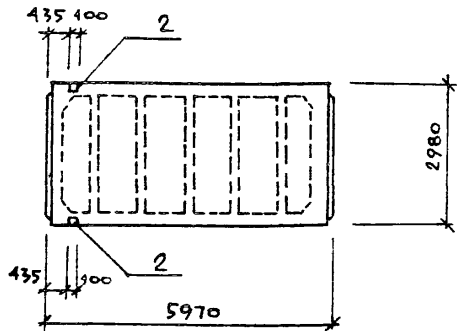
Привязан:

НАЧ АСО	МАНКАУСКАС	<i>[Signature]</i>
И КОНТР	ЕФРЕМОВА	<i>[Signature]</i>
ГЛ СПЕЦ	УКРОПОВА	<i>[Signature]</i>
РУК ГР	ТЕРЕНТЬЕВ	<i>[Signature]</i>
ИНВ. №	ФИЛИППОВ	<i>[Signature]</i>

ПГ-4АІVТ-В



ПГ-4АІVТ Г



СПЕЦИФИКАЦИЯ ДОПОЛНИТЕЛЬНЫХ ЗАКЛАДНЫХ ДЕТАЛЕЙ НА ЭЛЕМЕНТ

Формат	Зона	Поз.	ОБОЗНАЧЕНИЕ	НАИМЕНОВАНИЕ	Кол.	ПРИМЕЧАНИЕ
			-к.фи-3102	ПГ-4АІVТ-В		МАССА ЕД, КГ
				ДОКУМЕНТАЦИЯ		
				СБОРОЧНЫЕ ЕДИНИЦЫ		
			ГОСТ 22701 0-5-77*	ПГ-4АІVТ		
		1	ТО ФЕ	ИЗДЕЛИЕ ЗАКЛАДНОЕ М8	2	1,7
		2	II	ТО ФЕ М9	2	1,25
			-к.фи-3103	ПГ-4АІVТ-Г		
				ДОКУМЕНТАЦИЯ		
				СБОРОЧНЫЕ ЕДИНИЦЫ		
			ГОСТ 22701 0-5-77*	ПГ-4АІVТ		
		2	ТО ФЕ	ИЗДЕЛИЕ ЗАКЛАДНОЕ М9	2	1,25

ВЫБОРКА СТАЛИ НА ДОПОЛНИТЕЛЬНЫЕ ЗАКЛАДНЫЕ ДЕТАЛИ

МАРКА ЭЛЕМЕНТА	ИЗДЕЛИЯ ЗАКЛАДНЫЕ							Всего	ОБЩИЙ РАСХОД
	АРМАТУРА КЛАССА			ПРОКАТ МАРКИ					
	А III			ВСтЗ кп 2					
	ГОСТ 5781-82*			ГОСТ 8509-72*		ГОСТ 103-76*			
	10	14	Итого	Л70x8	Итого	-δ=8	Итого		
ПГ-4АІVТ-В	1,42	0,2	1,62	1,68	1,68	2,6	2,6	4,28	5,9
ПГ-4АІVТ-Г	0,62	0,2	0,82	1,68	1,68			1,68	2,5

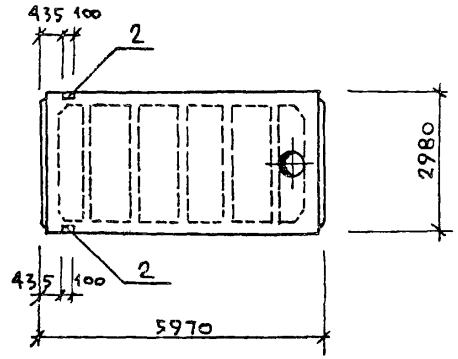
Т П 902-1-104.86 - к.фи-3102;3103

Привязан	НАЧ АСО	МАНКАУСНАС	<i>Handwritten signature</i>
	И КОНТР.	ЕФДЕМОВА	<i>Handwritten signature</i>
	ГЛ СПЕЦ.	УКРОПОВА	<i>Handwritten signature</i>
	РУК ГР	ТЕРЕНТЬЕВ	<i>Handwritten signature</i>
Ивв №	ИИИ	ФИЛИППОВ	<i>Handwritten signature</i>

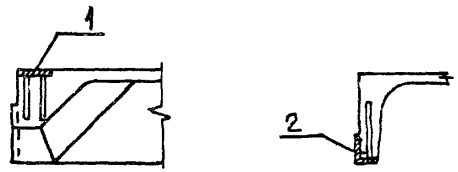
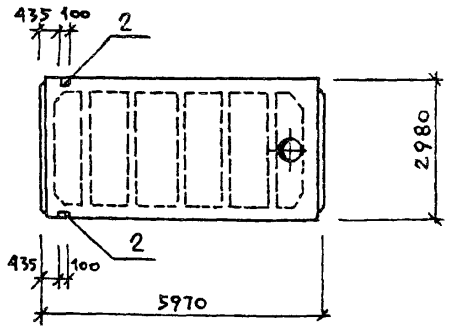
Плиты покрытия

СТАДИЯ	МАССА	МАСШТАБ
Р		
Лист	Листов 1	
МЖКХ	РСФСР	
ГИПРОКОМУНВОДОКАНАЛ ЛЕНИНГРАДСКОЕ ОТДЕЛЕНИЕ		

ПВ7-4АИТ-А



ПВ4-4АИТ-А



СПЕЦИФИКАЦИЯ ДОПОЛНИТЕЛЬНЫХ ЗАКЛАДНЫХ ДЕТАЛЕЙ НА ЭЛЕМЕНТ

Формат	Зона	Поз	ОБОЗНАЧЕНИЕ	НАИМЕНОВАНИЕ	КОЛ	ПРИМЕЧАНИЕ
			-КФИ-3 104	ПВ7-4АИТ-А		МАССА ЕА. кг
				<u>Документация</u>		
				<u>СБОРОЧНЫЕ ЕДИНИЦЫ</u>		
			ГОСТ 22701 0-5-77*	ПВ7-4АИТ		
	2		ТО НЕ	ИЗДЕЛИЕ ЗАКЛАДНОЕ М9	2	1.25
			-КФИ-3 105	ПВ4-4АИТ-А		
				<u>Документация</u>		
				<u>СБОРОЧНЫЕ ЕДИНИЦЫ</u>		
			ГОСТ 22701 0-5-77*	ПВ4-4АИТ		
	2		ТО НЕ	ИЗДЕЛИЕ ЗАКЛАДНОЕ М9	2	1.25

ВЫБОРКА СТАЛИ НА ДОПОЛНИТЕЛЬНЫЕ ЗАКЛАДНЫЕ ДЕТАЛИ

МАРКА ЭЛЕМЕНТА	ИЗДЕЛИЯ ЗАКЛАДНЫЕ						ВСЕГО	ОБЩИИ РАСХОД
	АРМАТУРА КЛАССА			ПРОКАТ МАРКИ				
	А III			ВСт3 кп2				
	ГОСТ 5781-82*			ГОСТ 5509-72*				
	10	14	Итого	10х8	Итого			
ПВ7-4АИТ-А	0.62	0.2	0.82	1.68	1.68		1.68	2.5
ПВ4-4АИТ-А	0.62	0.2	0.82	1.68	1.68		1.68	2.5

ГП 902-1-104.86 -КФИ-3 104, 3 105

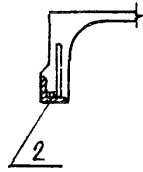
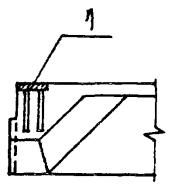
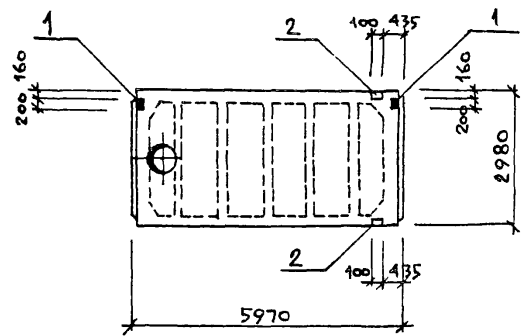
Плиты покрытия	СТАДИЯ	МАССА	МАСШТАБ
	Р		
	Лист	Листов 4	

МЖХ РСФСР
ГИПРОКОММУНВОДОКАНАЛ
ЛЕНИНГРАДСКОЕ ОТДЕЛЕНИЕ

ПРИВЯЗАН:

НАЧ АСО	МАИКАУСКАС	
И КОНТР	ЕФРЕМОВА	
ГЛ СПЕЦ	УКРОПОВА	
РУК ГР	ГЕРЕНТЬЕВ	
ИНВ №	ФИЛИППОВ	

ПВ7-4АІУТ-Б



СПЕЦИФИКАЦИЯ ДОПОЛНИТЕЛЬНЫХ ЗАКЛАДНЫХ ДЕТАЛЕЙ НА ЭЛЕМЕНТ

Формат	Зона	Поз.	ОБОЗНАЧЕНИЕ	НАИМЕНОВАНИЕ	Кол.	Примечание
			КНИ-З 106	ПВ7-4АІУТ-Б		
			КНИ-ТТ1	Документация		
				ТТ1		
				СБОРОЧНЫЕ ЕДИНИЦЫ		
			ГОСТ 22701 0-5-77*	ПВ7-4АІУТ		
	1		ТО ЖЕ	ИЗДЕЛИЕ ЗАКЛАДНОЕ М8	2	
	2		"	ТО ЖЕ М9	2	

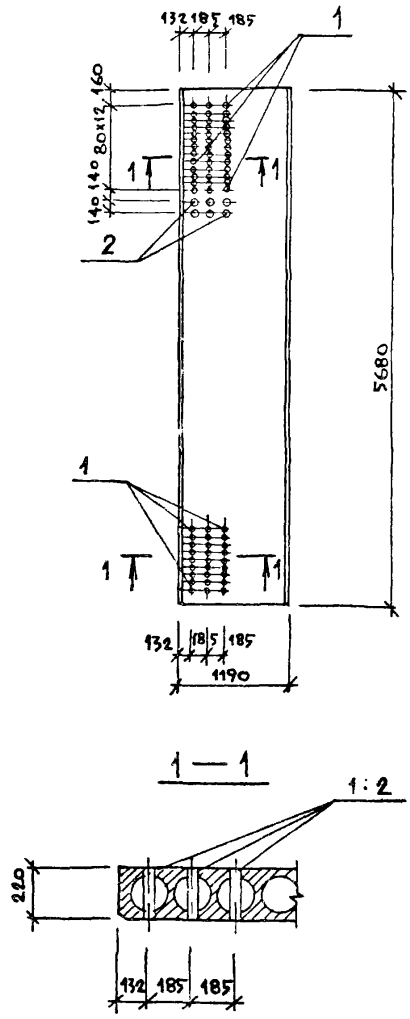
ВЫБОРКА СТАЛИ НА ДОПОЛНИТЕЛЬНЫЕ ЗАКЛАДНЫЕ ДЕТАЛИ

МАРКА ЭЛЕМЕНТА	ИЗДЕЛИЯ ЗАКЛАДНЫЕ							Всего	ОБЩИЙ РАСХОД
	АРМАТУРА КЛАССА			ПРОКАТ МАРКИ					
	А III			ВСтЗ кп2					
	ГОСТ 5781-82*			ГОСТ 8509-72*		ГОСТ 103-76*			
	10	14	Итого	Л70x8	Итого	δ=8	Итого		
ПВ7-4АІУТ-Б	1.42	0.2	1.62	1.68	1.68	2.6	2.6	4.28	5.9

ПРИВЯЗАН:				Т. П. 902-1-104.86-КНИ-3.106				СТАЛИЯ	МАССА	МАСШТАБ
								Р		
								Лист	Листов 1	
								МЖКХ	РСФСР	
								ГИПРОКОМУНВОДОКАНАЛ		
								ЛЕНИНГРАДСКОЕ ОТДЕЛЕНИЕ		

нач АСО	МАНКАУСКАС	<i>МАНКАУСКАС</i>
Н КОНТР.	ЕФРЕМОВА	<i>ЕФРЕМОВА</i>
ГЛ СПЕЦ.	УКРОПОВА	<i>УКРОПОВА</i>
РУК ГР	ТЕРЕНТЬЕВ	<i>ТЕРЕНТЬЕВ</i>
ИНВ. №	Филиппов	<i>Филиппов</i>

ПК 57 12-8АтУТ-А



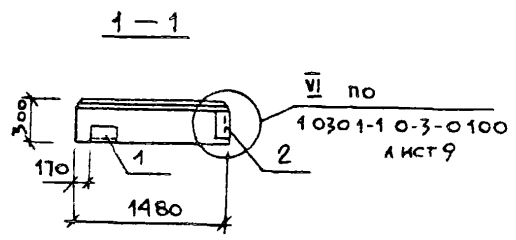
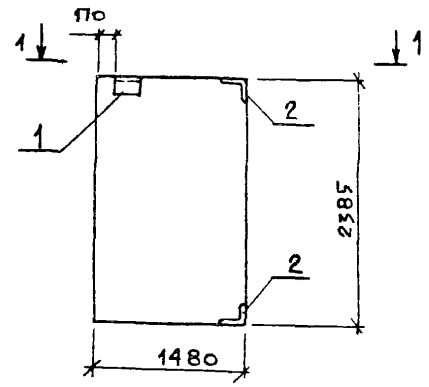
СПЕЦИФИКАЦИЯ ДОПОЛНИТЕЛЬНЫХ ЗАКЛАДНЫХ ДЕТАЛЕЙ НА ЭЛЕМЕНТ

Формат	Зона	Поз.	ОБОЗНАЧЕНИЕ	НАИМЕНОВАНИЕ	Кол	ПРИМЕЧАНИЕ
				Документация		МАССА ЕД кг
			КНИ-ТТ1	ТТ1		
				СБОРОЧНЫЕ ЕДИНИЦЫ		
			СЕРИЯ 1-141-1 ВЫП. 63	ПК 57 12-8АтУТ		
				ИЗДЕЛИЕ ЗАКЛАДНОЕ		
	1		ГОСТ 3262-75*	ГАЗ тр d _y =40 l=220	66	0.85
	2		ТО ЖЕ	ГАЗ тр d _y =80 l=220	6	1.84

ВЫБОРКА СТАЛИ НА ДОПОЛНИТЕЛЬНЫЕ ЗАКЛАДНЫЕ ДЕТАЛИ

МАРКА ЭЛЕМЕНТА	ИЗДЕЛИЯ ЗАКЛАДНЫЕ				ОБЩИЙ РАСХОД
	Арматура кл		Прокат марки		
	В Ст 3 кп 2				
	ГОСТ 3262-75*				
		ГАЗ тр d _y =40	ГАЗ тр d _y =80	Итого	
ПК 57 12 8АтУТ-А		56.1	11.04	67.14	67.14

Привязан:				Т П 902-1-104.86 - КНИ-3 200		
	ИЗЧ АСО	МАНКАУСКАЯ		ПЛИТА ПЕРЕКРЫТИЯ		
	И КОНТР.	ЕФРЕМОВА				
	ГЛ СПЕЦ	УКРОПОВА				
	РУК ГР	ТЕРЕНТЬЕВ				
ИИВ №	ИИИ	ФИЛИППОВ		СТАЛИ	МАССА	МАСШТАБ
				Р		
				Лист	Листов 1	
				МЖКХ	РСФСР	
				ГИПРОКОММУНВОДОКАНАЛ		
				ЛЕНИНГРАДСКОЕ ОТДЕЛЕНИЕ		

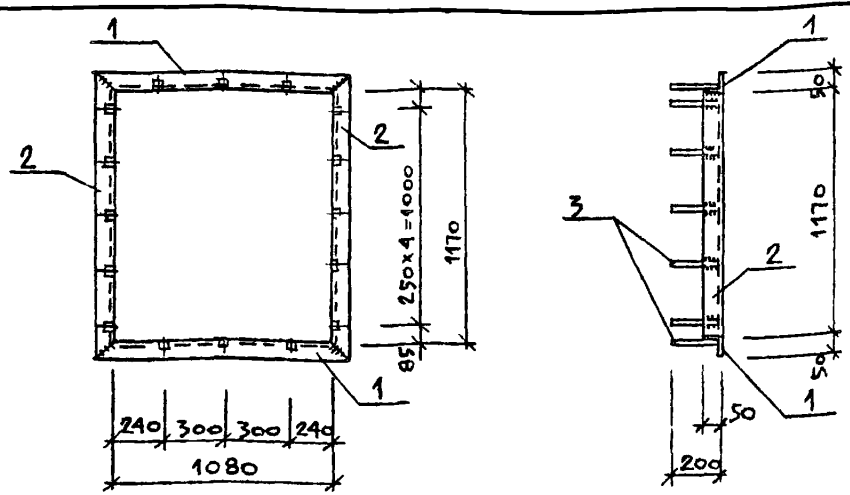


Формат	Зона	Поз.	ОБОЗНАЧЕНИЕ	НАИМЕНОВАНИЕ	кол.	ПРИМЕЧАНИЕ
			КЩИ-4100	2ПС15 24 30-А-1 58А		
			КЩИ-4101	2ПС15 24 30-А-2 58А		
			<u>ДОКУМЕНТАЦИЯ</u>			
			ТП 902-1-104 86 КЩИ-ТТ	ТТ1		
			<u>СБОРОЧНЫЕ ЕДИНИЦЫ</u>			
			1.030 1-1 в 1-1	2ПС 15, 24 30-А-1 58		СО ВСЕМИ ЗАКА ИЗДЕЛ
			1.030 1-1 в 1-1	2ПС15.24 30-А-2 58		— и —
			ИЗДЕЛИЕ ЗАКЛАДНОЕ			
		1	1.030 1-1.1-3-30-01	" М2	1	2.14 кг
		2	1.030 1-1.1-3-35-01	" М11	2	1.36 кг

**ВЕДОМОСТЬ РАСХОДА СТАЛИ
НА ДОПОЛНИТЕЛЬНЫЕ ЗАКЛАДНЫЕ ИЗДЕЛИЯ, КГ**

МАРКА ЭЛЕМЕНТА	ИЗДЕЛИЯ ЗАКЛАДНЫЕ								ОБЩИЙ РАСХОД
	АРМАТУРА КЛАССА		ПРОКАТ МАРКИ						
	А III		ВСтЗ						
	ГОСТ 5781-82*		ГОСТ 103-76*		ГОСТ 8509-72*				
	φ10	Итого	δ=6	Итого	Л63x6	Итого	Всего		
ТП 902-1-104 86 КЩИ-4 100	0.6	0.6	0.6	0.6	2.3		2.3	3.5	3.5
КЩИ-4101	0.6	0.6	0.6	0.6	2.3		2.3	3.5	3.5

ПРИВЯЗАН:				НАЧ АСО МАНКАУСКАС И КОНТР ЕФРЕМОВА ГЛ СПЕЦ УКРОПОВА РУК ГР ТЕРЕНТЬЕВ				ИНВ. №				ИНЖ БУТУЗОВА				ТП 902-1-104 86 КЩИ-4.100 ; 4101				ПАНЕЛЬ СТЕНОВАЯ			СТАДИЯ	МАССА	МАСШТАБ
																							р		
																Лист			Листов 1						
																МЖКХ			РСФСР						
																ГИПРОКОММУНВОДОКАНАЛ			ЛЕНИНГРАДСКОЕ ОТДЕЛЕНИЕ						



Формат	Зона	Поз.	Обозначение	Наименование	Кол.	Примечание
			<u>ДОКУМЕНТАЦИЯ</u>			
			ТП 902-1-104.86 КЖИ-ТТ	ТТ2		
			<u>ДЕТАЛИ</u>			
			Уголок $5-50 \times 50 \times 5$ Гост 8509-72* $l=1080$ Вст 3 кп 2 Гост 380-71*	2	4.07 кг	
			ТО ЖЕ $l=1170$	2	4.41 кг	
			Полоса 40×4 Гост 103-76* $l=200$ Вст 3 кп 2 Гост 380-71*	16	0.25 кг	

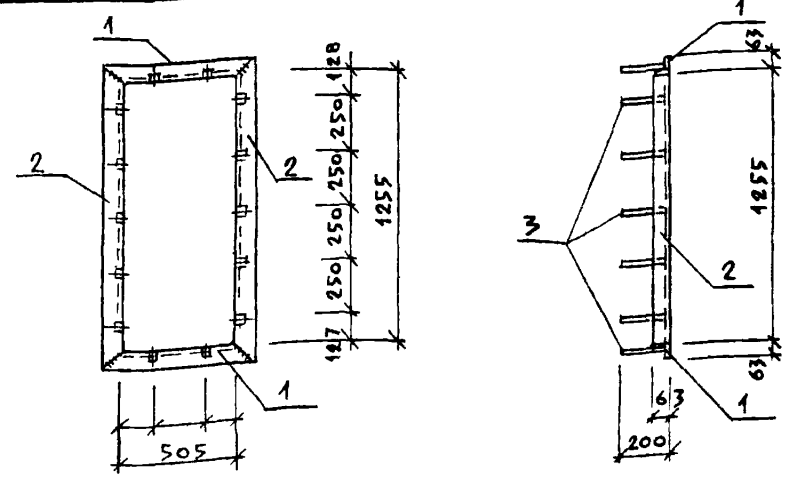
Привязан:

Инв. №

Нач АСО	Манкаускас	<i>[Signature]</i>
Н. контр	Ефремова	<i>[Signature]</i>
Гл. спец	Укропова	<i>[Signature]</i>
Дук. гр.	Герентьев	<i>[Signature]</i>
Инж.	Филиппов	<i>[Signature]</i>

ТП 902-1-104.86-КЖИ-5100

ИЗДЕЛИЕ ЗАКЛАДНОЕ	СТАДИЯ	МАССА	МАСШТАБ
	Р	20.96	1:25
	Лист	Листов 1	
	МЖКХ	РСФСР	
	ГИПРОКОММУНВОДОКАНАЛ		
	ЛЕНИНГРАДСКОЕ ОТДЕЛЕНИЕ		



Формат	Зона	Поз.	Обозначение	Наименование	Кол.	Примечание
			<u>ДОКУМЕНТАЦИЯ</u>			
			ТП 902-1-104.86 КЖИ-ТТ	ТТ2		
			<u>ДЕТАЛИ</u>			
			Уголок $6-63 \times 63 \times 5$ Гост 8509-72* $l=631$ Вст 3 кп 2 Гост 380-71*	2	3.03 кг	
			ГО Ф Е $l=1381$	2	6.64 кг	
			Полоса 40×4 Гост 103-76* $l=200$ Вст 3 кп 2 Гост 380-71*	14	0.25 кг	

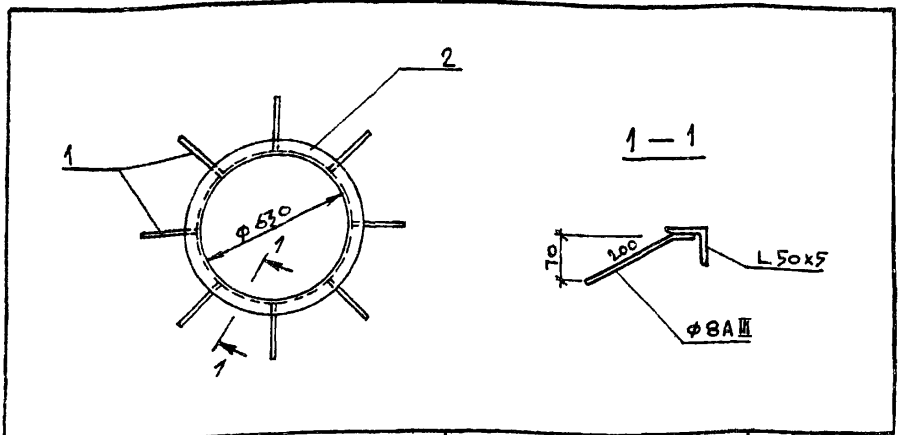
Привязан:

Инв. №

Нач АСО	Манкаускас	<i>[Signature]</i>
Н. контр	Ефремова	<i>[Signature]</i>
Гл. спец	Укропова	<i>[Signature]</i>
Дук. гр.	Герентьев	<i>[Signature]</i>
Инж.	Филиппов	<i>[Signature]</i>

ТП 902-1-104.86-КЖИ-5.101

ИЗДЕЛИЕ ЗАКЛАДНОЕ	СТАДИЯ	МАССА	МАСШТАБ
	Р	22.84	1:25
	Лист	Листов 1	
	МЖКХ	РСФСР	
	ГИПРОКОММУНВОДОКАНАЛ		
	ЛЕНИНГРАДСКОЕ ОТДЕЛЕНИЕ		



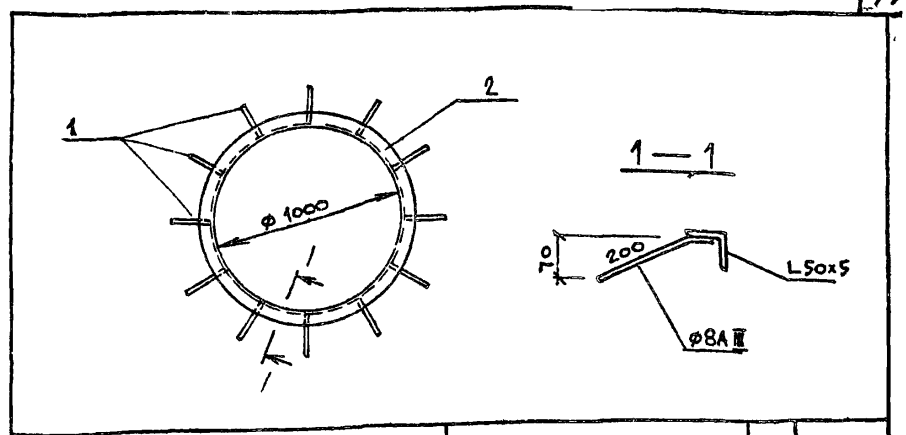
Формат	Зона	Поз.	Обозначение	Наименование	Кол.	Примечание
				<u>ДОКУМЕНТАЦИЯ</u>		
			Т П 902-1-104.86 КЖИ-ТТ	ТТ2		
				<u>ДЕТАЛИ</u>		
		1		$\phi 8AIII$ Гост 5781-82* $\ell = 250$	8	0.10 кг
		2		Уголок 5-50x50x5 Гост 8509-72* $\ell = 1978$ Вст 3кл 2 Гост 380-71* $\ell = 1978$	1	7.46 кг

ПРИБВАЗАН:

ИВ. №		
ИВ. №		
ИВ. №		
ИВ. №		
ИВ. №		
ИВ. №		
ИВ. №		
ИВ. №		
ИВ. №		
ИВ. №		
ИВ. №		
ИВ. №		
ИВ. №		
ИВ. №		
ИВ. №		
ИВ. №		

Т П 902-1-104.86-КЖИ-5.102

ИЗДЕЛИЕ ЗАКЛАДНОЕ	СТАДИЯ	МАССА	МАСШТАБ
	Р	8.26	1:20
	Лист	Листов 1	
	МЖКХ РСФСР		
ГИПРОКОММУНВОДОКАНАЛ			
ЛЕНИНГРАДСКОЕ ОТДЕЛЕНИЕ			



Формат	Зона	Поз.	Обозначение	Наименование	Кол.	Примечание
				<u>ДОКУМЕНТАЦИЯ</u>		
			Т П 902-1-104.86 КЖИ-ТТ	ТТ2		
				<u>ДЕТАЛИ</u>		
		1		$\phi 8AIII$ Гост 5781-82* $\ell = 250$	12	0.1 кг
		2		Уголок 5-50x50x5 Гост 8509-72* Вст 3 кл 2 Гост 380-71* $\ell = 3140$	1	11.84 кг

ИВ. № ПОДА ПОЛНЕСЬ И ДАМА ВЗАМ ИВ. №

ИВ. №

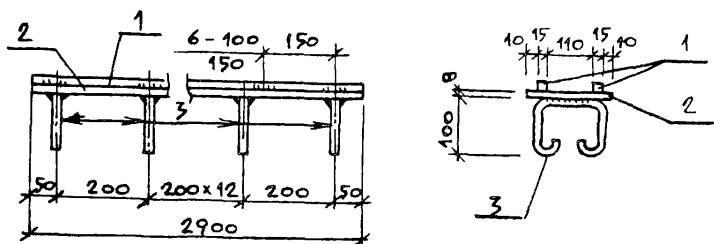
ИВ. № ПОДА ПОЛНЕСЬ И ДАМА ВЗАМ ИВ. №

ПРИБВАЗАН:

Т П 902-1-104.86-КЖИ-5.103

ИЗДЕЛИЕ ЗАКЛАДНОЕ	СТАДИЯ	МАССА	МАСШТАБ
	Р	13.04	1:25
	Лист	Листов 1	
	МЖКХ РСФСР		
ГИПРОКОММУНВОДОКАНАЛ			
ЛЕНИНГРАДСКОЕ ОТДЕЛЕНИЕ			

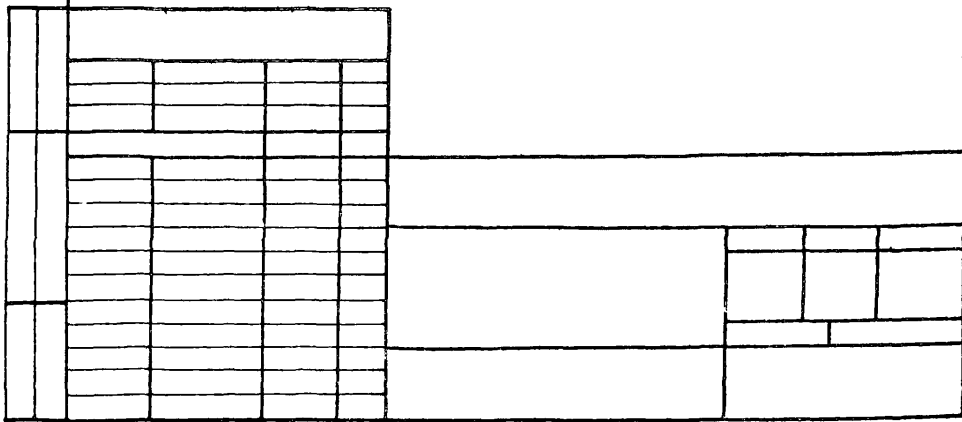
МФ 2140-05 36

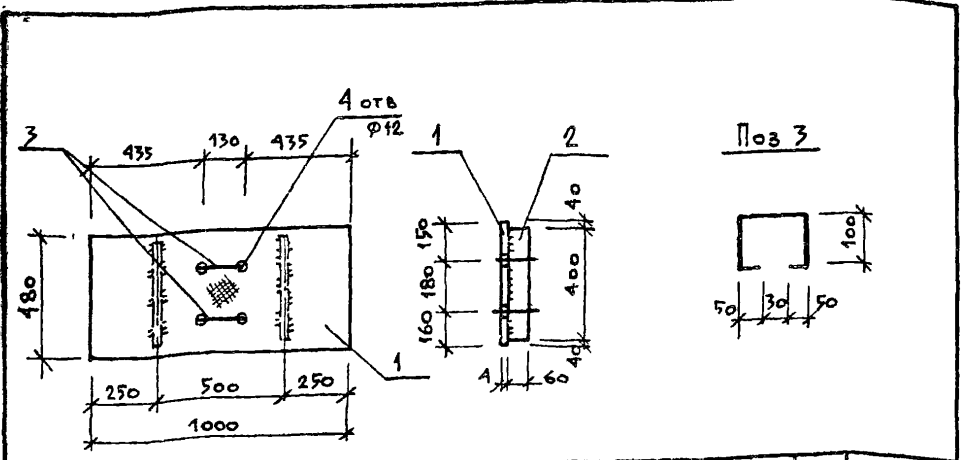


Формат	Зона	Пояс	Обозначение	Наименование	Кол.	Примечание
				<u>ДОКУМЕНТАЦИЯ</u>		
			ТП 902-1-104.86 К#И-			
				<u>ДЕТАЛИ</u>		
	1			Сталь a=15 Гост 2591-71* ВСт3кп2 Гост 380-71* l=2900	1	5,13 кг
	2			Полоса 160x8 Гост 103-76* ВСт3кп2 Гост 380-71* l=2900	1	25,14 кг
	3			φ10AI Гост 5781-82* l=500	15	4,65 кг

Привязан:				
Инд. №				
Имя				
Имя				
Имя				
Имя				

ТП 902-1-104 86-К#И - 5.106			
ЗАКЛАДНОЙ ЭЛЕМЕНТ	СТАДИЯ	МАССА	МАСШТАБ
	Р		
	Лист	Листов 1	
	МНХКХ		РСФСР
ГИПРОКОМУНУВОДОКАНАЛ			
ЛЕНИНГРАДСКОЕ ОТДЕЛЕНИЕ			

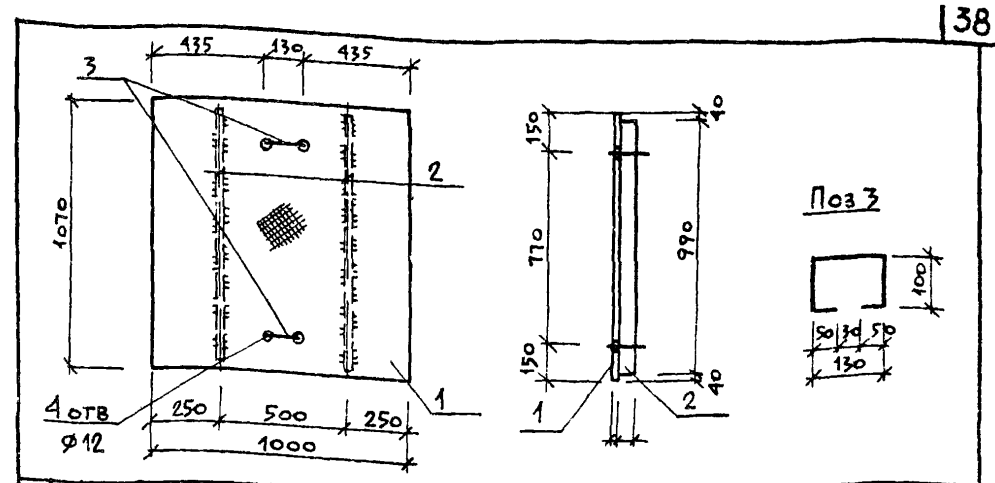




Формат	Зона	Поз.	Обозначение	Наименование	Кол.	Примечание
				<u>ДОКУМЕНТАЦИЯ</u>		
			ТП902-1-104.86 КШИ-ТТ	ТТ2		
				<u>ДЕТАЛИ</u>		
Б4	1		Рифл ст $\delta=6$ Гост 8568-77* вст 3 кл 2 Гост 380-71*	0,48 м ²	1	24,05 кг
Б4	2		Полоса 60×4 Гост 103-76* вст 3 кл 2 Гост 380-71*	$l=400$	2	0,75 кг
Б4	3		$\phi 10A I$ Гост 5781-82*	$l=560$	2	0,34 кг

Привязан			
Инв. №			
Нач АСО Манкаускас <i>Укр</i>			
И контр Ефремова <i>Укр</i>			
Гл. спец. Укропова <i>Укр</i>			
Рук. гр. Игольникова <i>Укр</i>			
Инж. Постников <i>Укр</i>			

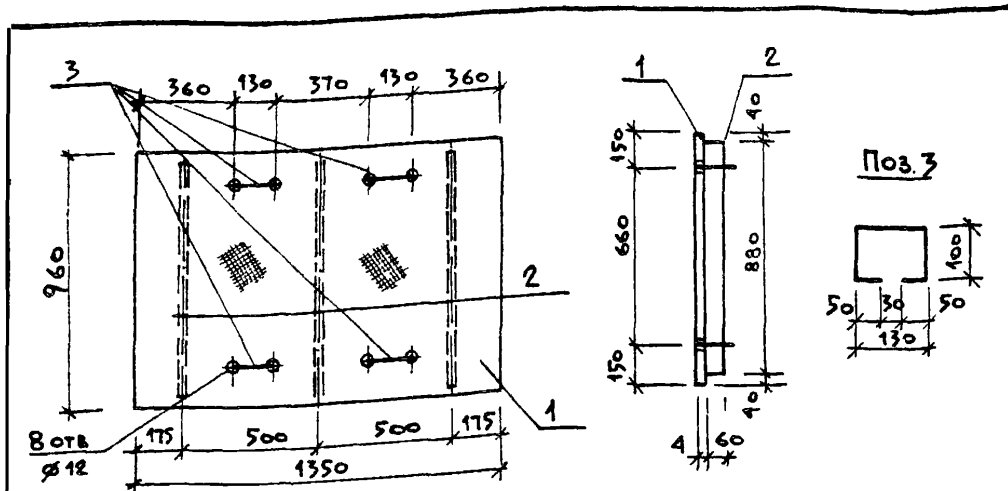
ТП902-1-104.86-КШИ-5.200			
ЩИТ ПЕРЕКРЫТИЯ	СТАДИЯ	МАССА	МАСШТАБ
	Р	26,23	1:200
	Лист	Листов 1	
	МНХХ		РСФСР
	ГИПРОКОММУНВОДОКАНАЛ		
	ЛЕНИНГРАДСКОЕ ОТДЕЛЕНИЕ		



Формат	Зона	Поз.	Обозначение	Наименование	Кол.	Примечание
				<u>ДОКУМЕНТАЦИЯ</u>		
			ТП902-1-104.86 КШИ-ТТ	ТТ2		
				<u>ДЕТАЛИ</u>		
Б4	1		Рифл ст $\delta=6$ Гост 8568-77* вст 3 кл 2 Гост 380-71*	1,07 м ²	1	53,61 кг
Б4	2		Полоса 60×4 Гост 103-76* вст 3 кл 2 Гост 380-71*	$l=990$	2	1,86 кг
Б4	3		$\phi 10A I$ Гост 5781-82*	$l=560$	2	0,34 кг

Привязан:			
Инв. №			
Нач АСО Манкаускас <i>Укр</i>			
И контр Ефремова <i>Укр</i>			
Гл. спец. Укропова <i>Укр</i>			
Рук. гр. Игольникова <i>Укр</i>			
Инж. Постников <i>Укр</i>			

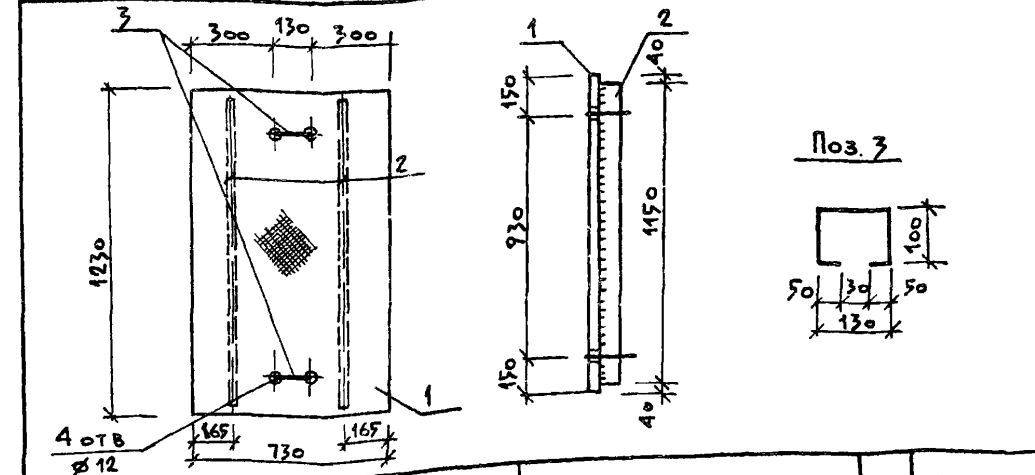
ТП902-1-104.86-КШИ-5.201			
ЩИТ ПЕРЕКРЫТИЯ	СТАДИЯ	МАССА	МАСШТАБ
	Р	58,01	1:200
	Лист	Листов 1	
	МНХХ		РСФСР
	ГИПРОКОММУНВОДОКАНАЛ		
	ЛЕНИНГРАДСКОЕ ОТДЕЛЕНИЕ		



Формат	Зона	Поз.	Обозначение	Наименование	Кол.	Примечание
				<u>ДОКУМЕНТАЦИЯ</u>		
			ТП 902-1-104.86	КЖИ-ТТ		ТТ2
				<u>ДЕТАЛИ</u>		
Б4	1			Рифл СТ $\delta=6$ Гост 8568-77* вс 3 мм 2 Гост 380-71* $1,29 \text{ м}^2$	1	64,63 кг
Б4	2			Полоса 60x4 Гост 103-76* вс 3 мм 2 Гост 380-71* $l=880$	3	1,65 кг
Б4	3			$\phi 10 \text{ A I}$ Гост 5781-82* $l=960$	4	0,34 кг

ПРИВЯЗАН:			
ИНВ. №			
ТП 902-1-104.86-КЖИ-5.202			
НАЧ АСО	МАНКАУСКАС	<i>Ур</i>	
Н КОНТР	ЕФРЕМОВА	<i>Еф</i>	
ГЛ СПЕЦ	УКРОПОВА	<i>Укр</i>	
РУК. ГР	ИГОЛЬНИКОВА	<i>Иго</i>	
ИНЖ	ПОСТНИКОВ	<i>Пост</i>	

СТАДИЯ	МАССА	МАСШТАБ
ЛИСТ ЛИСТОВ 1		
МЖКХ РСФСР		
ГИПРОКОММУНВОДСКАНАЛ		
ЛЕНИНГРАДСКОЕ ОТДЕЛЕНИЕ		

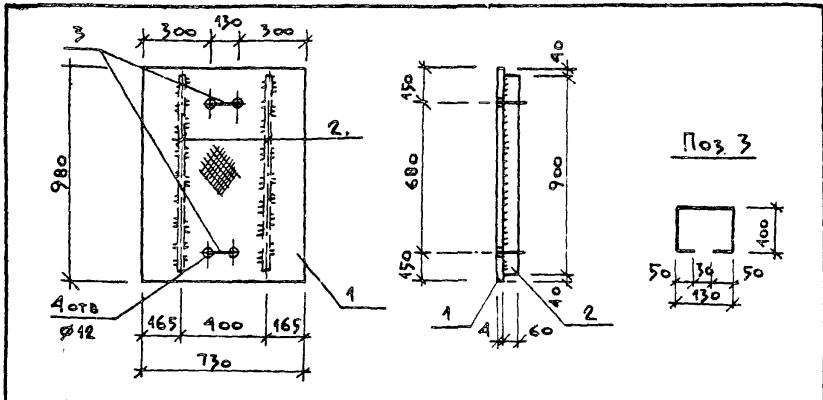


Формат	Зона	Поз.	Обозначение	Наименование	Кол.	Примечание
				<u>ДОКУМЕНТАЦИЯ</u>		
			ТП 902-1-104.86	КЖИ-ТТ		ТТ2
				<u>ДЕТАЛИ</u>		
Б4	1			Рифл СТ $\delta=6$ Гост 8568-77* вс 3 мм 2 Гост 380-71* $0,89 \text{ м}^2$	1	44,58 кг
Б4	2			Полоса 60x4 Гост 103-76* вс 3 мм 2 Гост 380-71* $l=1150$	2	2,16 кг
Б4	3			$\phi 10 \text{ A I}$ Гост 5781-82* $l=560$	2	0,34 кг

ПРИВЯЗАН:			
ИНВ. №			
ТП 902-1-104.86-КЖИ-5.203			
НАЧ АСО	МАНКАУСКАС	<i>Ур</i>	
Н КОНТР	ЕФРЕМОВА	<i>Еф</i>	
ГЛ СПЕЦ	УКРОПОВА	<i>Укр</i>	
РУК. ГР	ИГОЛЬНИКОВА	<i>Иго</i>	
ИНЖ	ПОСТНИКОВ	<i>Пост</i>	

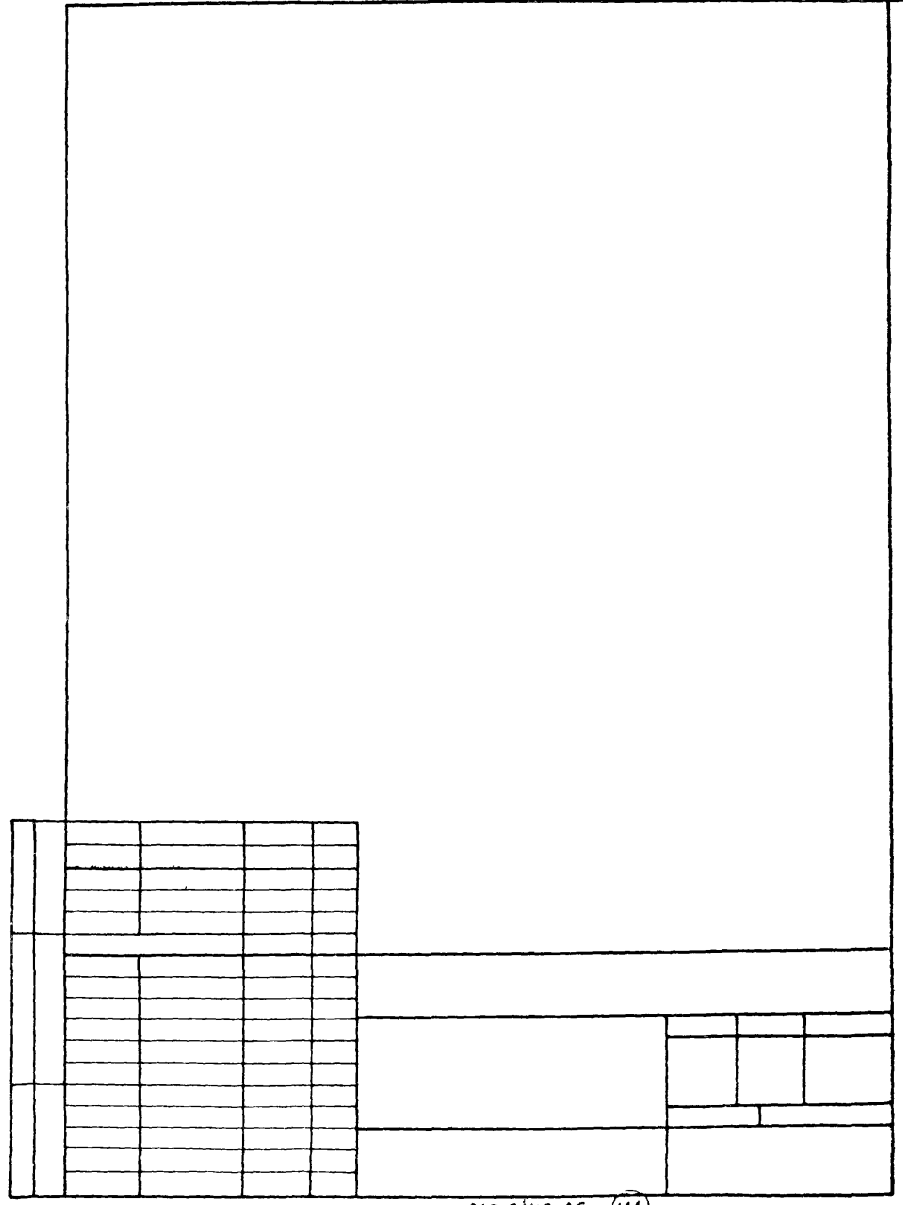
СТАДИЯ	МАССА	МАСШТАБ
ЛИСТ ЛИСТОВ 1		
МЖКХ РСФСР		
ГИПРОКОММУНВОДСКАНАЛ		
ЛЕНИНГРАДСКОЕ ОТДЕЛЕНИЕ		

МФ 2140-05 90



Формат	Зона	Поля	Обозначение	Наименование	Кол.	Примечание
				ДОКУМЕНТАЦИЯ		
			ТП 902-1-104 86 КЖИ-ТТ	ТТ2		
				ДЕТАЛИ		
Б4	1			Рифст 8-4 Гост 8568-77* 0,72 м ² ВетЗ кл2 Гост 380-11*	1	36,07 кг
Б4	2			Полоса 60А4 Гост 103-76* ВетЗ кл2 Гост 380-11*	2	1,54 кг
Б4	3			Ф10А1 Гост 5781-82* r=560	2	0,34 кг

Привязан:				
Инв. №	ТП 902 -1-104.86-КЖИ - 5.204			
ЩИТ ПЕРЕКРЫТИЯ		СТАДИЯ	МАССА	МАСШТАБ
		Р	39,83	
Нач АСО МАНКАУСКАС Н КОНТР. ЕФРЕМОВА ГЛ. СПЕЦ. УКОПОВА Рук. гр. ИГОЛЬНИКОВА Инженер ПОСТНИКОВ		Лист	Листов	1
		МЖКХ РСФСР ГИПРОКОМУНВОДОКАНАЛ ЛЕНИНГРАДСКОЕ ОТДЕЛЕНИЕ		



МФ 2140-05 (41)

Копировала ИЛС

Формат А3