



О Т Р А С Л Е В О Й С Т А Н Д А Р Т

**ВОЗДУХОПОДОГРЕВАТЕЛИ
ТРУБЧАТЫЕ СТАЦИОНАРНЫХ КОТЛОВ**

ОБЩИЕ ТЕХНИЧЕСКИЕ УСЛОВИЯ

ОСТ 108.030.45—82

Издание официальное

УТВЕРЖДЕН И ВВЕДЕН В ДЕЙСТВИЕ указанием Министерства энергетического машиностроения от 02.08.82 № МН-002/6242

ИСПОЛНИТЕЛИ: П. М. ХРИСТЮК (канд. техн. наук), З. П. ШУЛЯТЬЕВА (канд. техн. наук), Е. П. ОГУРЦОВ, М. И. ЯНКЕЛЕВИЧ, А. М. БЕЛЯЕВА, М. И. ДЕМИДОВА, Г. И. ЛЕВЧЕНКО, Л. М. ХРИСТИЧ, К. В. ЕСИН, В. Г. ОВЧАР, И. А. СОТНИКОВ, А. М. ПИЧУЕВ, О. А. СТРАХОВ, А. З. ФЕДОРОВ, В. Ф. МИШАРИН

СОГЛАСОВАН с Минэнерго СССР

Начальник Главного технического управления

В. И. ГОРИН

ЦК Профсоюза рабочих электростанций и электротехнической промышленности

Заведующий отделом охраны труда

А. С. ГОРОШКЕВИЧ

**ВОЗДУХОПОДОГРЕВАТЕЛИ
ТРУБЧАТЫЕ
СТАЦИОНАРНЫХ КОТЛОВ
ОБЩИЕ ТЕХНИЧЕСКИЕ
УСЛОВИЯ
ОКН з1 1392**

ОСТ 108.030.45—82

Взамен ОСТ 24 030.45 - 74

Указанием Министерства энергетического машиностроения от 02.08.82
№ МН-002 6242 срок действия установлен

с 01.01.83до 01.01.89

Несоблюдение стандарта преследуется по закону

Настоящий стандарт распространяется на воздухоподогреватели трубчатые (ТВП) стальные стационарных котлов с температурой подогрева воздуха до 450°C и устанавливает классификацию и требования к воздухоподогревателям котлов.

Стандарт обязателен для всех разработчиков проектной документации и предприятий — изготовителей трубчатых воздухоподогревателей и их элементов, а также для монтажных и ремонтных организаций.

1. КЛАССИФИКАЦИЯ

- 1.1. Трубчатые стальные воздухоподогреватели разделяются:
- по движению газов:
 - с движением газов в трубах;
 - с наружным омыванием газами труб;
 - по числу потоков воздуха:
 - однопоточные;
 - многопоточные;
 - по взаимному направлению движения воздуха и газов:
 - с — перекрестные;
 - z — перекрестные;
 - прямоточные;
 - противоточные;
 - каскадные;

- по компоновке секций или кубов:
 - одноходовые;
 - многоходовые;
- по тепловой схеме:
 - одноступенчатые (последовательно с экономайзером ;
 - двухступенчатые (в рассечку с экономайзером);
 - с разделением на тракты первичного и вторичного воздуха;
- по размещению:
 - в конвективном газоходе;
 - в выделенном газоходе;
- по конструктивному исполнению:
 - с вертикальным расположением труб (вертикальные);
 - с горизонтальным расположением труб (горизонтальные);
 - с применением укрепляющих элементов;
 - без применения укрепляющих элементов;
 - с промежуточными трубными досками;
 - без промежуточных трубных досок;
 - с выделенной входной (по воздуху) сменной секцией.

1.2. Термины, применяемые в настоящем стандарте, соответствуют ГОСТ 23172—78, ГОСТ 2601—74 и ОСТ 108.030.128—78. Термины, требующие пояснения, приведены в справочном приложении.

2. ТЕХНИЧЕСКИЕ ТРЕБОВАНИЯ

2.1. Общие требования

2.1.1. Воздухоподогреватели должны изготавливаться в соответствии с требованиями настоящего стандарта, ОСТ 24.030.46—74, ОСТ 108.030.30—79 по рабочим или унифицированным чертежам, утвержденным в установленном порядке.

2.1.2. Расчет на прочность воздухоподогревателей должен производиться по ОСТ 108.031.07—82 с учетом положений «Теплового расчета котельных агрегатов».

2.1.3. Воздухоподогреватели, предназначенные для работы в районах с холодным климатом, должны изготавливаться и исполняться ХЛ по ГОСТ 15150—69 при рабочей температуре наружного воздуха ниже минус 40°C, но не ниже минус 60°C независимо от условий работы ТВП.

За рабочую температуру принимается средняя температура наиболее холодной пятидневки.

2.2. Требования к конструкции

2.2.1. Воздухоподогреватели должны изготавливаться в блочном исполнении по технической документации и рабочему технологическому процессу предприятия-изготовителя, утвержденным в установленном порядке.

Деление воздухоподогревателей на поставочные блоки, состав блоков воздухоподогревателя определяются требованиями ОСТ 24.030.46—74 и устанавливаются рабочими чертежами.

2.2.2. Конструкция воздухоподогревателей должна обеспечивать доступ к газовой стороне поверхности нагрева для эксплуатационного контроля и технического обслуживания, а также возможность проведения монтажных работ.

2.2.3. Конструкция воздухоподогревателей должна быть ремонтпригодной. Конструкция воздухоподогревателя для котлов паропроизводительностью 160 т/ч и более должна соответствовать требованиям ОСТ 34—38—453—79 на стадии технического проекта и разработки рабочей документации.

2.2.4. Конструкция воздухоподогревателя должна исключать появление резонансных колебаний, устранение которых должно производиться по согласованной и утвержденной методике*. На отдельно поставляемые кубы ТВП требования настоящего пункта не распространяются.

2.2.5. Для котлов, сжигающих топливо с абразивной золой, в конструкции воздухоподогревателей должна быть предусмотрена защита труб от золотого износа (трубные насадки, сотовые решетки, защитное покрытие труб из металлических порошков и др.).

2.2.6. Температура газов за воздухоподогревателем и температура металла стенки должны приниматься не ниже значений, предупреждающих интенсивные коррозию и загрязнение.

2.2.7. Требования к срокам службы элементов воздухоподогревателей котлов паропроизводительностью до 160 т/ч включительно — по ГОСТ 24005—80.

2.2.8. Требования к срокам службы элементов воздухоподогревателей котлов паропроизводительностью свыше 160 т/ч — по ОСТ 24.030.46—74, при этом средний срок службы до списания должен быть не менее:

горячей части секций или кубов — 10 лет, а при сжигании топлива с абразивной золой — 5 лет;

холодной части секций или кубов — в зависимости от значений приведенного содержания серы: при значении менее 0,05% · кг/МДж (0,2% · кг/Мкал), а для жидких и газообразных топлив менее 0,03% · кг/МДж (0,12% · кг/Мкал) — 5 лет; при более высоких значениях — 3 года.

2.3. Требования к материалам и полуфабрикатам

2.3.1. Материалы и полуфабрикаты для изготовления воздухоподогревателей должны выбираться разработчиками в соответствии с требованиями настоящего стандарта с учетом параметров газовой среды. Применение материалов, не предусмотренных настоящим стандартом, допускается только по разрешению Минэнергомаши.

2.3.2. Для воздухоподогревателей должны применяться стальные прямошовные электросварные трубы, изготовленные по ГОСТ 10704—76 без термической обработки из стали марки ВСт2

* Срок утверждения — 1983 г.

ГОСТ 380—71 или стали марки 10 ГОСТ 1050—74, размерами 40×1,5; 40×1,6; 40×2,0; 40×3,0 и 51×1,5 мм. Технические требования к трубам — по ГОСТ 10705—80.

2.3.3. Для изготовления трубных досок должны применяться:

толстолистовая углеродистая горячекатаная спокойная и полуспокойная сталь марок ВСт2сп3, ВСт2пс3, ВСт3сп3, ВСт3пс3 и ВСт3Гпс5 по ГОСТ 380—71 с соблюдением дополнительных требований раздела I ГОСТ 380—71;

толстолистовая углеродистая горячекатаная качественная конструкционная сталь марок 08, 10, 15, 20, 25 по ГОСТ 1050—74;

толстолистовая низколегированная сталь марок 09Г2, 09Г2С, 10Г2С1, 10ХСНД и 15ХСНД по ГОСТ 19282—73;

толстолистовая высоколегированная коррозионно-стойкая и жаростойкая сталь марки 08Х18Н10Т по ГОСТ 5632—72.

Технические требования к листам сталей марок ВСт2сп3, ВСт2пс3, ВСт3сп3, ВСт3пс3, ВСт3Гпс5, 08, 10, 15, 20 и 25 — по ГОСТ 14637—79; марок 09Г2, 09Г2С, 10Г2С1, 10ХСНД и 15ХСНД — по ГОСТ 19282—73; марки 08Х18Н10Т — по ГОСТ 7350—77.

Применение стали марки 08Х18Н10Т должно быть подтверждено технико-экономическим обоснованием, согласованным с НПО ЦКТИ и НПО ЦНИИТмг и.

2.3.4. Для изготовления стальных конструкций (опорных рам, щитов, обшивки, перепускных коробов, компенсаторов) материалы должны выбираться разработчиком с учетом требований ОСТ 108.030.30—79.

2.3.5. Область применения материалов для воздухоподогревателей в климатическом исполнении ХЛ:

для районов с температурой воздуха до минус 40°C — спокойные и полуспокойные стали марок ВСт2сп3, ВСт2пс3, ВСт3сп3, ВСт3пс3, ВСт3Гпс5, 08, 10, 15, 20 и 25;

для районов с температурой воздуха ниже минус 40°C до минус 60°C — спокойная и полуспокойная сталь марки 10 для труб поверхностей нагрева; низколегированные стали марок 09Г2, 09Г2С, 10Г2С1, 10ХСНД, 15ХСНД и высоколегированная сталь марки 08Х18Н10Т для труб, концевых трубных досок и несущих нагрузки сборочных единиц и деталей; спокойные и полуспокойные стали марок ВСт3сп3, ВСт3пс3, ВСт3Гпс3, 10 и 20 для промежуточных трубных досок, соединительных частей, перепускных коробов, щитов и других, не несущих нагрузок сборочных единиц и деталей.

2.3.6. Для труб, трубных досок и перепускных коробов воздухоподогревателей, работающих при температуре более 400°C и давлении воздуха более 0,07 МПа (0,7 кгс/см²) применение сталей обыкновенного качества по ГОСТ 380—71 не допускается.

2.3.7. Сварочные материалы должны выбираться в зависимости от марок сталей, типов и конструктивных элементов швов сварных соединений и методов сварки в соответствии с табл. 1.

2.3.8. Трубы, прокат обыкновенного качества и качественный сортовой прокат, а также сварочные материалы должны сопровождаться сертификатами (паспортами) предприятий — изготовителей проката, подтверждающими соответствие их стандартам и техническим условиям, а также дополнительным требованиям, оговоренным при заказе.

2.3.9. При проведении входного контроля предприятием — изготовителем воздухоподогревателей должно быть проверено наличие в сертификатах всех необходимых данных о качестве материалов, наличии маркировки, клейм и дано заключение о возможности запуска в производство.

При отсутствии в сертификатах на трубы и материалы некоторых данных по химическому составу, механическим свойствам и результатам отдельных видов испытаний и металлографических исследований или при согласии предприятия — изготовителя ТВП на получение труб и материалов без проведения отдельных видов испытаний и исследований предприятие — изготовитель воздухоподогревателей должно провести эти испытания и исследования в объеме, предусмотренном нормативно-технической документацией на материалы.

2.3.10. Теплоизоляционные и обмуровочные материалы должны соответствовать ОСТ 34—26—446—79 и поставляться заказчиком котла. Для заказа теплоизоляционных и обмуровочных материалов предприятие-изготовитель должно представить заказчику котла данные о площади поверхности воздухоподогревателя, подлежащей изоляции с указанием температуры поверхности.

2.4. Требования к изготовлению

2.4.1. Воздухоподогреватели должны изготавливаться по рабочим чертежам согласно рабочему технологическому процессу и инструкции предприятия-изготовителя.

2.4.2. Изготовление кубов воздухоподогревателей к энергоблокам мощностью 500 и 800 МВт должно производиться по рабочим чертежам на унифицированные кубы, утвержденным Министерством энергетического машиностроения.

2.4.3. Трубные доски допускается изготавливать из нескольких частей. При изготовлении сварка стыков должна выполняться по ГОСТ 5264--80, ГОСТ 8713--79, ГОСТ 14771 - 76 и рабочему технологическому процессу или инструкции по сварке предприятия-изготовителя. При этом должны быть обеспечены свойства сварных соединений в соответствии с требованиями НТД.

2.4.4. Усиления стыковых швов трубных досок после сварки не должны быть более 2 мм. Шероховатость поверхности шва с обеих сторон — не более Ra 80 мкм.

2.4.5. При изготовлении трубных досок допускается обработка резанием (сверление отверстий) или давлением (пробивка отверстий на прессе), при этом должно быть обеспечено совпадение всех трубных отверстий в комплекте трубных досок каждой

Марка свариваемой стали	Стандарт на марку стали	Ручная дуговая сварка		Полуавто	
		Электроды		Под	
		Тип	Стандарт	Про	
				Марка	
1	2	3	4	5	
ВСт2сп3 ВСт2пс3 ВСт3сп3 ВСт3пс3 ВСт3Гпс5	ГОСТ 380—71	Э42 Э46А		Св-08А	
08 10 15 20 25	ГОСТ 1050—74				
09Г2 09Г2С 10Г2С1	ГОСТ 19282—73	Э50А		Св 08Г2С	
10ХСНД 15ХСНД		Э46А (Э50А) Э50А (Э46А)			
08Х18Н10Т	ГОСТ 5632—72	Э-02Х19Н9Б	ГОСТ 10052—75	06Х18Н10Б	

Примечание. Для стали 08Х18Н10Т допускается применение аргонодуговой сварки

Таблица 1

матическая и автоматическая сварка				
флюсом			В углекислом газе по ГОСТ 8050—76	
волока	Флюс		Проволока	
Стандарт	Марка	Стандарт	Марка	Стандарт
6	7	8	9	10
ГОСТ 2246—70	ОСЦ-45, АН-348А, ФЦ-9	ГОСТ 9087—81	Св-08ГС, Св-08Г2С	ГОСТ 2246—70
			Св-08ХГСМА	
	—	—	—	—

с присадкой проволоки 06Х18Н10В по ГОСТ 2246—70.

секции в пределах допусков и взаимное расположение последних при сборке в соответствии с требованиями сборочных чертежей и рабочего технологического процесса.

2.4.6. Подобранные в комплекты трубные доски до их скрепления перед обработкой резанием должны иметь операционную маркировку и клеймо.

Операционная маркировка должна содержать:

надписи «фронт», «верх»;

номер комплекта.

Маркировка должна располагаться с фронта по верхней стороне каждой доски. Размер шрифта на трубной доске — не менее 7 мм; на промежуточной доске — не менее 5 мм.

2.4.7. Качество сборки трубных досок в комплекты и наличие маркировки должно контролироваться отделом технического контроля (ОТК) предприятия-изготовителя с последующим клеймением верхней трубной доски рядом с нанесенной маркировкой.

2.4.8. Свариваемые кромки трубных досок, поверхности трубных отверстий с прилегающими к ним участками на расстоянии 10—25 мм должны быть зачищены до чистого металла.

2.4.9. При сборке под сварку должно быть обеспечено взаимное расположение сопрягаемых элементов согласно указаниям чертежей с соблюдением допусков, предусмотренных конструкторской документацией и настоящим стандартом.

Сборка должна производиться с применением соответствующих приспособлений, обеспечивающих необходимую точность. Качество сборки должно быть проверено ОТК предприятия-изготовителя.

2.4.10. Приварка труб к трубным доскам должна производиться в соответствии с требованиями чертежей и инструкции по сварке или рабочего технологического процесса, предусматривающих исключение перекосов секций или кубов и коробление трубных досок.

2.4.11. Сварка должна выполняться сварщиками, прошедшими испытания по этому виду работ и имеющими удостоверение на право их проведения.

2.4.12. Заделка концов труб в трубных досках должна выполняться одним из способов:

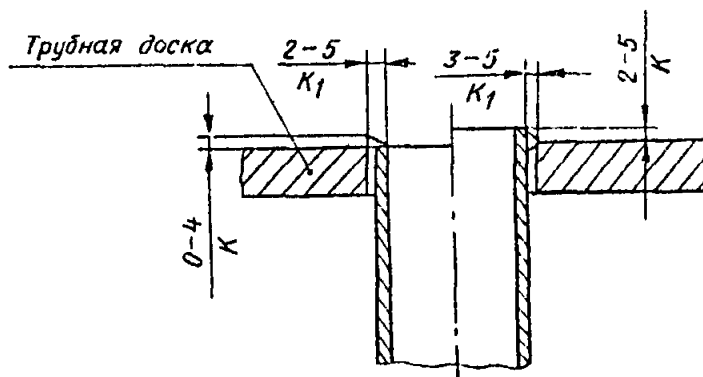
концы труб устанавливаются заподлицо с трубной доской;

концы труб выступают над трубной доской не более 4 мм.

При расположении труб заподлицо с трубной доской концы труб не должны быть заглублены в трубных отверстиях или выступать над трубной доской более чем на 1 мм. Сварной шов должен быть выполнен в соответствии с левой частью черт. 1. Катет углового шва K должен быть равен 0—4 мм, катет $K_1 = 2 \pm 0,5$ мм.

Наплывы на сварном соединении внутрь трубы (толщиной более 1,5 мм по сечению трубы, свыше двух на каждую обварку, общей протяженностью более 30 мм) должны быть зачищены; при этом следует обеспечить проходное сечение, указанное на чертеже.

При расположении труб с концами, выступающими над трубной доской не более чем на 4 мм, сварной шов должен быть выполнен в соответствии с правой частью черт. 1.



Черт. 1

Катет углового шва K должен быть равен 2—5 мм, катет $K_1 = 3 \div 5$ мм.

2.4.13. Допускается производить крепление труб в трубных досках методами холодной раздачи или развальцовки при температуре стенки не более 350°C по технологии предприятия - изготовителя котла при обеспечении плотности соединений.

2.4.14. Качество приварки труб к трубным доскам должно обеспечивать плотность соединения. В сварных швах не допускаются трещины, непровары, прожоги, поры, свищи, неплавное сопряжение, наплывы на внутренней поверхности трубы высотой более 1,5 мм, подрезы глубиной более 1 мм. Допускается не более шести поверхностных пор площадью до 2 мм² каждая, расположенных в усилии шва.

Образовавшиеся на сварных швах при сварке грат и шлак должны быть удалены. Поверхность шва должна быть гладкой при автоматической сварке или мелкочешуйчатой при ручной сварке с плавным переходом к основному металлу.

На поверхностях трубных досок после удаления шлака и на внутренних поверхностях труб допускается не удалять брызги металла и в междупровной зоне допускается не удалять остатки шлака.

2.4.15. Изготовление щитов обшивки, переноски системы, опорных рам, компенсаторов, утолщений и крепежных деталей должно производиться с учетом требований ОСТ 108.030.30 -79 по документации предприятия-изготовителя.

Компенсаторы допускается изготавливать сварными из нескольких частей.

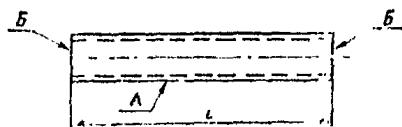
2.4.16. Воздухонагреватели должны быть покрыты снаружи тепловой изоляцией, которая выполняется силами заказчика котла при монтаже котла.

2.5. Допуски на элементы воздухонагревателей

2.5.1. Предельные отклонения размеров элементов воздухонагревателей должны соответствовать указанным в табл. 2—10.

Таблица 2

мм	
Наименование показателя	Числовое значение
Допуск прямолинейности в плоскости трубы:	
на длине 1000	2,5
св. 1000 до 4000	5,0
св. 4000	6,0
Допуск перпендикулярности поверхности <i>Б</i> относительно поверхности <i>А</i> (черт. 2)	1,0
Закат кромок при резке	1,0



Черт. 2

Предельные отклонения размеров элементов воздухонагревателей, не приведенные в настоящем стандарте, должны соответствовать отклонениям, указанным в конструкторской документации.

Неуказанные предельные отклонения размеров элементов воздухонагревателей относительно низкой точности должны соответствовать $\pm \frac{IT16}{2}$.

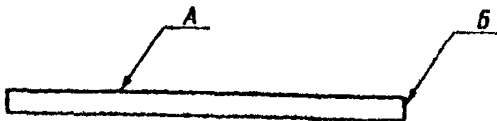
2.5.2. Трубы воздухонагревателей, поступающие на сборку, должны соответствовать требованиям раздела 4 (пп. 4.2 и 4.3) ОСТ 108.030.40—79.

Допуски формы поверхностей должны соответствовать значениям, указанным в табл. 2.

Допускаются отдельные пологие вмятины глубиной не более 1,5 мм и длиной не более 50 мм. Концы труб не должны иметь заусенцев и рванни.

Таблица 3

мм	
Наименование показателя	Числовое значение
Допуск плоскостности поверхностей <i>A</i> и <i>B</i> при длине <i>L</i> и ширине <i>B</i> трубной доски (черт. 3, 4):	
до 1600	3
св. 1600 до 2500	1
св. 2500	5
Допуск перпендикулярности поверхности <i>B</i> относительно поверхности <i>A</i> при толщине трубной доски (черт. 3):	
до 10	1
св. 10	2
Разность длин по диагоналям <i>K—K₁</i> и <i>M—M₁</i>	6
Размер между крайними отверстиями по длине <i>L₁</i> и ширине <i>B₁</i> трубной доски	±6
Шаги труб <i>l</i> и <i>l₁</i>	±2
При пробивке отверстий трубных досок на прессе в штампе:	
разность длин по диагоналям <i>M—M₁</i>	8
размер между крайними отверстиями по длине <i>L₁</i> (в направлении пробивки)	±12
размер между крайними отверстиями и кромкой трубной доски <i>l</i>	±10
размер между крайними отверстиями и кромкой трубной доски <i>l₁</i>	±8



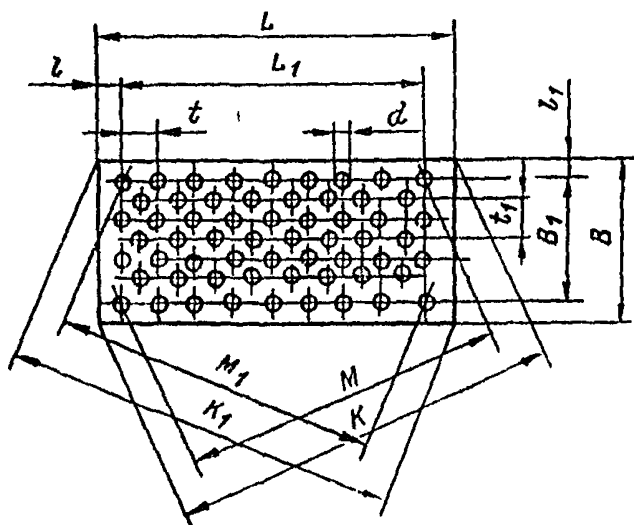
Черт. 3

2.5.3. Допуски формы и предельные отклонения размеров трубных досок (черт. 3 и 4) должны соответствовать значениям, указанным в табл. 3.

2.5.4. Диаметры отверстий в трубных досках (см. черт. 4) и их предельные отклонения должны соответствовать значениям, указанным в табл. 4.

Таблица 4

мм		
Номинальный наружный диаметр трубы	Наименьший диаметр отверстия	Наибольший диаметр отверстия
40,0	40,6	41,5
51,0	51,7	52,6



Черт. 4

2.5.5. При изготовлении перепускной системы, компенсаторов, щитов обшивки, опорных рам и других стальных конструкций предельные отклонения их размеров должны соответствовать ОСТ 108.030.30—79.

2.5.6. Предельные отклонения размеров и допуски форм готовых перепускных коробов должны соответствовать значениям, указанным в табл. 5; готовых компенсаторов — в табл. 6; готовых рам кубов и щитов обшивки — в табл. 7 и готовых опорных рам — в табл. 8.

Таблица 5

мм	
Наименование показателя	Числовое значение
Габаритные размеры присоединительных фланцев:	
до 4500	±4,0
св. 4500	±6,0
Разность длин по диагоналям при размере фланцев:	
до 4500	5,0
св. 4500	7,6
Допуск плоскостности поверхности фланцев:	
на длине 1000	2,0
на весь размер	5,0
Допуск плоскостности поверхности стенки на площади 1 м ² листа при его толщине:	
до 5	40,0
св. 5	20,0

Таблица 6

мм	
Наименование показателя	Числовое значение
Габаритные размеры присоединительных фланцев:	
до 4500	±4,0
св. 4500	±6,0
Разность длин по диагоналям при размере фланцев:	
до 4500	5,0
св. 4500	7,6
Допуск параллельности поверхности фланцев при их размере:	
до 4500	5,0
св. 4500	6,0
Допуск плоскостности поверхности фланцев:	
на длине 1000	2,0
на весь размер	5,0
Допуск формы профиля волны компенсатора по высоте	10,0

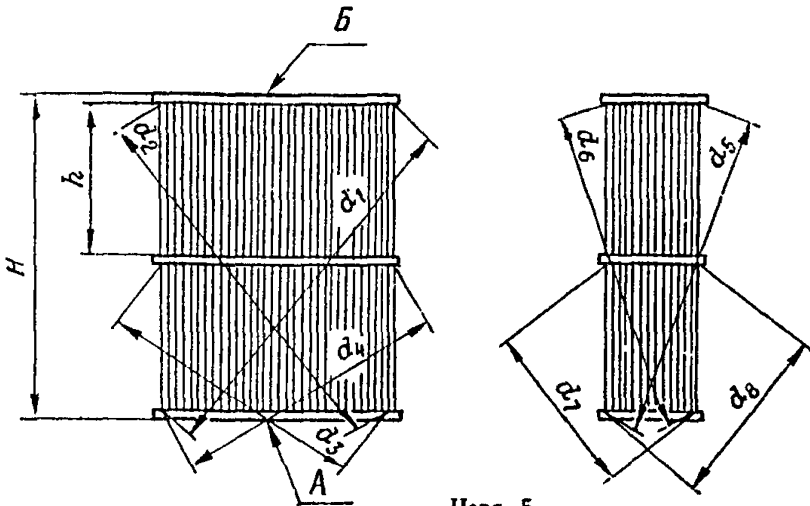
Таблица 7

мм	
Наименование показателя	Числовое значение
Габаритные размеры готовых рам, секций, кубов и щитов обшивки:	
до 4500	—5,0
св. 4500	—7,6
Разность длин по диагоналям при размере рам, секций, кубов и щитов обшивки:	
до 4500	5,0
св. 4500	7,6
Допуск плоскостности поверхности фланцев:	
на длине 1000	1,6
на весь размер	4,0
Допуск плоскостности поверхности стенок на площади 1 м ² листа при его толщине:	
до 5	40,0
св. 5	20,0

Таблица 8

мм	
Наименование показателя	Числовое значение
Габаритные размеры готовых опорных рам при их размере:	
до 2500	±3,5
св. 2500	±4,3
Разность длин по диагоналям при размере опорных рам:	
до 2500	7,0
св. 2500	8,6
Допуск прямолинейности поверхности в плоскости фланца на длине:	
1000	2,5
на весь размер	1,0
Допуск параллельности поверхности стенки профиля относительно вертикальной плоскости:	
для швеллеров № 20	1,2
для швеллеров с № 20 и более	1,6

2.5.7. Предельные отклонения размеров и допуски форм готовых секций (черт. 5) должны соответствовать значениям, указанным в табл. 9.

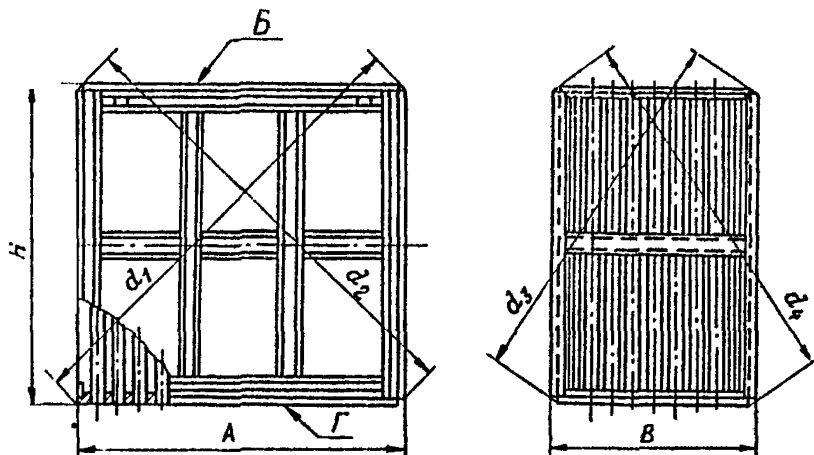


Черт. 5

Таблица 9

мм	
Наименование показателя	Числовое значение
Высота секции H : до 4500 св. 4500	$\pm 4,0$ $\pm 6,0$
Допуск параллельности поверхности A относительно поверхности B трубных досок при высоте H секции	В пределах допуска по H
Габаритный размер h между трубной доской и промежуточной трубной доской: до 2500 св. 2500	$\pm 2,2$ $\pm 4,0$
Разность длин по диагоналям $d_1 - d_2$ и $d_5 - d_6$ при высоте H секции: до 4500 св. 4500	5,0 7,6
Разность длин по диагоналям $d_3 - d_4$ и $d_7 - d_8$ при высоте h . до 2500 св. 2500	4,4 6,6
Допуск перпендикулярности вертикальной секции относительно поверхности A трубной доски при высоте H секции: до 4500 св. 4500	8,0 10,0
Допуск прямолинейности поверхности трубных досок в секции (проверяется на 20—25 мм от кромки доски) на длине 1000 на весь размер	5,0 12,0

2.5.8. Предельные отклонения размеров и допуски форм готовых кубов (черт. 6) должны соответствовать значениям, указанным в табл. 10.



Черт. 6

Таблица 10

мм	
Наименование показателя	Числовое значение
Высота куба H :	
до 4500	$\pm 4,0$
св. 4500	$\pm 6,0$
Допуск параллельности поверхности трубной доски B относительно поверхности трубной доски Γ	В пределах допуска по H
Габаритные размеры сторон куба A и B :	
до 4500	$\pm 4,0$
св. 4500	$\pm 6,0$
Разность длин по диагоналям $d_1 - d_2, d_3 - d_4$ при размере куба:	
до 4500	5,0
св. 4500	7,6
Допуск перпендикулярности вертикальной оси относительно поверхности A трубной доски при размере куба:	
до 4500	8,0
св. 4500	10,0

Продолжение табл. 10

мм	
Наименование показателя	Числовое значение
Допуск прямолинейности поверхности трубных досок в кубе (проверяется после сварки на расстоянии 20—25 мм от кромки доски):	
на длине 1000	5,0
на весь размер	12,0

3. ТРЕБОВАНИЯ БЕЗОПАСНОСТИ

3.1. Сборочные единицы воздухоподогревателя должны иметь элементы для строповки, необходимые при погрузочно-разгрузочных операциях. Конструкция сборочных единиц ТВП должна быть проверена на жесткость, обеспечивающую безопасность погрузочно-разгрузочных работ. Проведение погрузочно-разгрузочных работ должно соответствовать требованиям ГОСТ 12.3.009—76.

3.2. Испытания керосином должны проводиться на специальных стендах, имеющих соответствующее оборудование, приспособления и ограждения, необходимые для безопасного выполнения операций, и удовлетворяющих требованиям техники безопасности.

3.3. Температура наружной поверхности тепловой изоляции ТВП в зонах постоянных рабочих мест должна быть не более +45°C.

3.4. Дверцы лазов, установленные на коробах воздухоподогревателей, должны иметь прочные запоры, исключающие возможность самопроизвольного их открывания и препятствующие выбрасыванию горячих газов.

4. КОМПЛЕКТНОСТЬ

4.1. Воздухоподогреватели должны поставляться одним или несколькими поставочными блоками, размеры которых не должны превышать габарит 1-В подвижного состава железных дорог СССР.

В технических обоснованных случаях по согласованию с Министерством путей сообщения допускается перевозка негабаритных блоков ТВП.

4.2. В комплект поставки воздухоподогревателя должны входить:

секции, кубы;

перепускные короба, компенсаторы, соединительные части секций или кубов, а также детали креплений и для подсоединения к газовоздухопроводам;

защитное устройство от золотого износа (трубные насадки, со-
товые решетки и т. п.);

техническая документация в объеме, достаточном для проведе-
ния монтажных и ремонтных работ;

товаросопроводительная документация.

4.3 При поставке воздухоподогревателя в составе котла ком-
плектность должна определяться ОСТ 24.030.46—74 или другими
нормативно-техническими документами.

5. ПРАВИЛА ПРИЕМКИ

5.1. Элементы воздухоподогревателей, материалы, применяе-
мые для их изготовления, а также готовые блоки (секции, кубы)
должны быть подвергнуты на предприятии-изготовителе следую-
щим видам контроля и испытаний:

материалы — входному контролю;

секции — операционному, неразрушающему и приемочному кон-
тролю;

готовые блоки (секции, кубы) — приемочному контролю.

5.2. Порядок предъявления ТВП на контроль, а также порядок
проведения и объем контроля должны быть установлены в техни-
ческой документации предприятия-изготовителя.

5.3. Приемка и контроль на всех этапах производства и испы-
таний должны осуществляться отделом технического контроля
(ОТК) предприятия-изготовителя. Результаты контроля и испыта-
ний должны быть оформлены соответствующими документами.

5.4. При приемочном контроле воздухоподогревателей (готовых
блоков, секций, кубов) должны производиться испытания на плот-
ность и проверка:

комплектности;

правильности применения материалов;

соответствия допускаемых отклонений, размеров сборочных еди-
ниц и деталей требованиям чертежей;

правильности сборки;

соответствия маркировки, окраски, консервации, упаковки тре-
бованиям стандарта;

полноты операционного контроля и испытаний, наличия клейм
ОТК;

наличия товаросопроводительной документации.

5.5. Проверка качества изготовления деталей и сборочных еди-
ниц воздухоподогревателей на соответствие технической и норма-
тивно-технической документации должна производиться визуаль-
ным и измерительным контролем.

5.6. Качество сварных соединений должно проверяться визу-
альным, измерительным, неразрушающим методами контроля.

5.7. Детали и сборочные единицы считаются забракованными,
если они не соответствуют требованиям настоящего стандарта, нор-
мативно-технической документации и рабочим чертежам.

После анализа и устранения выявленных дефектов необходимо провести повторный контроль и приемку.

6. МЕТОДЫ КОНТРОЛЯ И ИСПЫТАНИЙ

6.1. Методы контроля качества изготовленных деталей и сборочных единиц, а также методы испытаний должны соответствовать требованиям технической документации и рабочего технологического процесса предприятия — изготовителя котла.

6.2. Габаритные и присоединительные размеры деталей, сборочных единиц и точность их обработки в соответствии с требованиями чертежей и настоящего стандарта должны проверяться ОТК универсальным и специальным инструментом в соответствии с РТМ 108.004.56—80.

6.3. Контроль качества сварных соединений должен производиться в соответствии с требованиями настоящего стандарта. Визуальный и измерительный контроль сварных соединений должен производиться с использованием стандартных средств измерения.

6.4. Контроль качества сварных соединений ТВП на плотность следует производить осветительным керосином по ГОСТ 4753—68. Контроль должен производиться путем заливки или обильного смачивания керосином контролируемого участка трубной доски. Время выдержки — не менее 10 мин. При проведении контроля качества сварных соединений керосином допускается наличие жирных пятен и потения не более 4% от количества заваренных концов труб на трубной доске.

6.5. При обнаружении неплотностей в сварных швах более 4% эти дефекты должны быть устранены по документации предприятия-изготовителя. После исправления дефектных участков сварных швов сборочные единицы подлежат повторному испытанию.

6.6. Результаты проверки керосином должны заноситься ОТК предприятия-изготовителя в журнал по установленной форме.

6.7. Теплотехнические параметры ТВП, установленные в технической документации предприятия-изготовителя, должны контролироваться пусконаладочной организацией при сдаче воздухоподогревателя в эксплуатацию в соответствии с методами контроля, указанными в технической документации на ТВП.

6.8. Метод контроля маркировки должен устанавливаться предприятием-изготовителем. Если при контроле будет установлено, что отдельные знаки и буквы маркировки неясны и неразборчивы, то они должны быть восстановлены способом, которым были нанесены при изготовлении.

6.9. Окраска, консервация, маркировка, упаковка, комплектность поставки должны подвергаться визуальному контролю ОТК предприятия-изготовителя; комплектность поставки должна также проверяться визуальным контролем у заказчика (потребителя) при получении груза.

6.10. Результаты контроля и испытаний должны быть отражены в документах на приемку.

7. МАРКИРОВКА, УПАКОВКА, ТРАНСПОРТИРОВАНИЕ И ХРАНЕНИЕ

7.1. Маркировка

7.1.1. Сборочные единицы, отдельные элементы и поставочные блоки (секции, кубы) воздухоподогревателей в соответствии с требованиями настоящего стандарта и технической документации предприятия — изготовителя котла должны иметь маркировку.

7.1.2. На готовые изделия или на упаковку должна быть нанесена транспортная маркировка по ГОСТ 14192—77. Маркировка должна содержать следующие основные и информационные надписи:

- полное или условное наименование грузополучателя;
- наименование пункта назначения с указанием станции и дороги назначения;
- количество грузовых мест в партии и порядковый номер места внутри партии;

- номер комплекточной ведомости;

- масса брутто и нетто грузового места в килограммах;

- габаритные размеры грузового места в сантиметрах;

- объем грузового места в кубических метрах.

Места маркировки и клейма должны быть обведены светлой несмываемой краской.

7.1.3. Транспортная маркировка должна быть нанесена на изделия, на фанерные или металлические ярлыки или непосредственно на тару краской по трафарету. Краска, применяемая для маркировки, должна быть светлой, водо- и светостойкой.

Транспортная маркировка должна наноситься на каждое грузовое место.

7.2. Упаковка

7.2.1. Сборочные единицы и детали воздухоподогревателей могут поставляться заказчику (потребителю) без упаковки или в упаковке.

Выбор способа упаковки, конструкция упаковки, порядок размещения и способы укладки должны производиться предприятием — изготовителем воздухоподогревателя (котла), удовлетворять «Техническим условиям погрузки и крепления грузов», утвержденным МПС и обеспечивать целостность изделий при транспортировании, погрузочно-разгрузочных работах и хранении.

7.2.2. К упаковке допускаются изделия, прошедшие окраску и консервацию. Внутренние поверхности секций или кубов воздухоподогревателей перед упаковыванием должны быть продуты сжатым воздухом.

7.2.3. В секциях и кубах воздухоподогревателей, принятых ОТК, должны быть окрашены:

- наружные поверхности труб по периметру секции или куба на глубину двух рядов;

наружная поверхность концевых трубных досок, поверхность трубных досок со стороны труб на глубину не менее двух рядов и внутренняя часть труб у концевых трубных досок на глубину не менее 20 мм.

7.2.4. Поверхности концевых трубных досок и концы труб должны быть окрашены в один слой лаком БТ-577 ГОСТ 5631—79 или эмалью ПФ-115 ГОСТ 6465—76.

7.2.5. Поверхности соединительных и переносных коробов, щитов, компенсаторов, опорных рам должны быть окрашены в один слой лаком БТ-577 ГОСТ 5631—79 или эмалью ПФ-115 ГОСТ 6465—76. Консервация элементов ТВП — по ГОСТ 9.014—78. Срок действия консервации — не менее 12 месяцев со дня отгрузки элементов ТВП предприятием-изготовителем.

7.2.6. Окрашенные поверхности воздухоподогревателей должны соответствовать VI классу покрытия ГОСТ 9.032—74, группа условий эксплуатации VI ГОСТ 9.104—79.

7.2.7. Упаковывание, обвязка, строповка, внутризаводская погрузка изготовленных секций или кубов должны выполняться по упаковочно-разгрузочным чертежам или комплектовочным ведомостям предприятия-изготовителя.

7.2.8. Вся товаросопроводительная документация должна оформляться предприятием-изготовителем по установленной форме в соответствии с ОСТ 24.030.46—74.

Для товаросопроводительной документации на отправляемых грузах должны закрепляться водонепроницаемые пеналы с плотно закрывающимися крышками, металлические ящики или карманы, места и способ крепления которых устанавливаются технической документацией предприятия — изготовителя котла.

7.2.9. Техническая и товаросопроводительная документация должна обертываться водонепроницаемой бумагой марок А или Б ГОСТ 8828—75 или полиэтиленовой пленкой ГОСТ 10354—73 и обвязываться шпагатом или тонкой мягкой проволокой.

7.3. Транспортирование

7.3.1. Способ и условия транспортирования к месту монтажа, способы крепления и укрытия продукции должны определяться предприятием-изготовителем.

7.3.2. Погрузка элементов или блоков воздухоподогревателей должна производиться по специально разработанным чертежам и схемам погрузки. При погрузочно-разгрузочных работах запрещается использование труб и грубых отверстий для непосредственной строповки.

На элементах и блоках ТВП должны быть указаны места строповки, знаки центра тяжести.

7.3.3. Погрузка, крепление элементов и блоков ТВП, их транспортирование на открытом и закрытом подвижном составе должны производиться в соответствии с «Техническими условиями погрузки и крепления грузов» Министерства путей сообщения.

7.3.4. Условия транспортирования — по ГОСТ 15150—69, группа транспортирования ЖІ.

7.4. Хранение

7.4.1. Элементы, секции и кубы воздухоподогревателей должны храниться в закрытых складских помещениях. При отсутствии закрытых складов допускается хранение под навесом или на открытых площадках с установкой блоков воздухоподогревателей на деревянных подкладках по группе условий хранения ОЖІ ГОСТ 15150—69, при этом блоки не должны опираться на выступающие части.

7.4.2. Хранящиеся на открытых площадках воздухоподогреватели и их элементы должны не реже одного раза в квартал осматриваться и при обнаружении загрязнений, повреждений окраски и консервации, коррозии и других дефектов, ухудшающих качество и товарный вид, подвергаться переконсервации.

7.4.3. При разгрузке и складировании ТВП заказчик обязан принять меры к сохранности и защите от механических повреждений и вредных воздействий внешней среды в соответствии с инструкцией предприятия-изготовителя и Минэнерго СССР.

7.4.4. Заказчик собственными силами и средствами должен устранить повреждения сборочных единиц и деталей воздухоподогревателей, полученные в результате неправильного транспортирования или хранения на монтажной площадке или территории заказчика.

7.4.5. Срок защитного действия консервации 12 месяцев. При продолжительности хранения, превышающей указанный срок, заказчиком должна быть произведена переконсервация.

8. УКАЗАНИЯ ПО ЭКСПЛУАТАЦИИ (ПРИМЕНЕННО)

8.1. Монтаж воздухоподогревателей должен производиться специализированной организацией или заказчиком по чертежам и инструкциям по эксплуатации предприятия-изготовителя.

8.2. Конструкция фундаментов должна разрабатываться генеральным проектировщиком.

9. ГАРАНТИИ ИЗГОТОВИТЕЛЯ

9.1. Изготовитель гарантирует соответствие трубчатых воздухоподогревателей стационарных котлов требованиям настоящего стандарта при соблюдении условий хранения, транспортирования, монтажа и эксплуатации.

9.2. Гарантийный срок хранения 12 месяцев с момента отгрузки предприятием-изготовителем.

9.3. Гарантийный срок эксплуатации воздухоподогревателей котлов паропроизводительностью до 160 т/ч включительно 24 месяца с момента ввода котла в эксплуатацию, но не более 30 месяцев с момента отгрузки предприятием-изготовителем.

Гарантийный срок эксплуатации воздухоподогревателей котлов паропроизводительностью свыше 160 т/ч 18 месяцев с момента ввода в эксплуатацию, но не более 24 месяцев с момента отгрузки предприятием-изготовителем.

ПРИЛОЖЕНИЕ
Справочное

ПОЯСНЕНИЕ ОСНОВНЫХ ТЕРМИНОВ, ИСПОЛЪЗУЕМЫХ В СТАНДАРТЕ

Термин	Определение и ил пояснение.
1. Трубчатый воздухоподогреватель стационарного котла ТВП	Рекуперативный воздухоподогреватель стационарного котла, теплообменные поверхности которого выполнены из труб
2. Секция трубчатого воздухоподогревателя стационарного котла Секция ТВП	Часть трубчатого воздухоподогревателя стационарного котла, содержащая поверхность нагрева и выполненная из пучка стальных труб, закрепленных концами в трубных досках
3. Куб трубчатого воздухоподогревателя стационарного котла Куб ТВП	Секция трубчатого воздухоподогревателя стационарного котла с установленной обшивкой Примечание. Кубы ТВП, как правило, являются унифицированными конструкциями котлов, на пример в энергоблоках 500 и 800 МВт.
4. Трубная доска трубчатого воздухоподогревателя стационарного котла Трубная доска ТВП Или. Трубная решетка ТВП. Трубная перегородка	Деталь трубчатого воздухоподогревателя стационарного котла, состоящая из перфорированного металлического листа, предназначенная для крепления или дистанционирования труб Примечание. Различают концевые и промежуточные трубные доски
5. Опорная рама трубчатого воздухоподогревателя стационарного котла Опорная рама ТВП	Сборочная единица, выполненная в виде рамы, несущая секции или кубы трубчатого воздухоподогревателя и способная выдерживать физические и термические нагрузки при работе стационарного котла
6. Компенсатор трубчатого воздухоподогревателя стационарного котла Компенсатор ТВП	Устройство, предназначенное для компенсации возникающих при эксплуатации расширений секций или кубов трубчатого воздухоподогревателя стационарного котла и состоящее из гофрированных сваренных между собой листов

**ПЕРЕЧЕНЬ ДОКУМЕНТОВ,
НА КОТОРЫЕ ДАНЫ ССЫЛКИ В ТЕКСТЕ ОСТ 108.030.45—82**

Обозначение документа	Наименование документа	Номер пункта стандарта
ГОСТ 9.014--78	ЕСЗКС. Временная противокоррозионная защита изделий. Общие технические требования	7.2.5
ГОСТ 9.032--71	ЕСЗКС. Покрытия лакокрасочные. Классификация и обозначение	7.2.6
ГОСТ 9.101--79	ЕСЗКС. Покрытия лакокрасочные. Группы условий эксплуатации	7.2.6
ГОСТ 12.3.009--76	ССБТ. Работы погрузочно-разгрузочные. Общие требования безопасности	3.1
ГОСТ 380--71	Сталь углеродистая обыкновенного качества. Марки и общие технические требования	2.3.2; 2.3.3; 2.3.6; 2.3.7
ГОСТ 1050--74	Сталь углеродистая качественная конструкционная. Технические условия	2.3.2; 2.3.3; 2.3.7
ГОСТ 2246--70	Проволока стальная сварочная. Технические условия	2.3.7
ГОСТ 2601--74	Сварка металлов. Основные понятия. Термины и определения	1.2
ГОСТ 4753--68	Керосин осветительный. Технические условия	6.4
ГОСТ 5264--80	Ручная дуговая сварка. Соединения сварные. Основные типы, конструктивные элементы и размеры	2.4.3
ГОСТ 5631--79	Лак БТ-577. Технические условия	7.2.4; 7.2.5
ГОСТ 5632--72	Стали высоколегированные и сплавы коррозионно-стойкие, жаростойкие и жаропрочные. Марки и технические требования	2.3.3; 2.3.7
ГОСТ 6465--76	Эмали ПФ-115 различных цветов. Технические условия	7.2.4; 7.2.5
ГОСТ 7350--77	Сталь толстолистовая коррозионно-стойкая, жаростойкая и жаропрочная. Технические условия	2.3.3
ГОСТ 8050--76	Двуокись углерода газообразная и жидкая. Технические условия	2.3.7

Обозначение документа	Наименование документа	Номер пункта стандарта
ГОСТ 8713—79	Сварка под флюсом. Соединения сварные. Основные типы, конструктивные элементы и размеры	2.4.3
ГОСТ 8828—75	Бумага двухслойная упаковочная. Общие технические условия	7.2.9
ГОСТ 9087—81	Флюсы сварочные плавляные. Технические условия	2.3.7
ГОСТ 9467—75	Электроды покрытые металлическими для ручной дуговой сварки конструкционных и теплоустойчивых сталей. Типы	2.3.7
ГОСТ 10052—75	Электроды покрытые металлическими для ручной дуговой сварки высоколегированных сталей с особыми свойствами. Типы	2.3.7
ГОСТ 10354—73	Пленка полиэтиленовая	7.2.9
ГОСТ 10704—76	Трубы стальные электросварные прямошовные. Сортамент	2.3.2
ГОСТ 10705—80	Трубы стальные электросварные. Технические условия	2.3.2
ГОСТ 14192—77	Маркировка грузов	7.1.2
ГОСТ 14637—79	Прокат толстолистовой и широкополосный универсальный из углеродистой стали общего назначения. Технические условия	2.3.3
ГОСТ 14771—76	Дуговая сварка в защитном газе. Соединения сварные. Основные типы, конструктивные элементы и размеры	2.4.3
ГОСТ 15150—69	Машины, приборы и другие технические изделия. Исполнение для различных климатических районов. Категории, условия эксплуатации, хранения и транспортирования в части воздействия климатических факторов внешней среды	2.1.3; 7.3.4; 7.4.1
ГОСТ 19282—73	Сталь низколегированная толстолистовая и широкополосная универсальная	2.3.3, 2.3.7
ГОСТ 23172—78	Котлы стационарные. Термины и определения	1.2
ГОСТ 24005—80	Котлы паровые стационарные с естественной циркуляцией. Общие технические требования	2.2.7

Обозначение документа	Наименование документа	Номер пункта стандарта
ОСТ 108.030.40--79	Элементы трубные поверхностей нагрева, трубы соединительные в пределах котла, коллекторы стационарных паровых котлов. Общие технические условия	2.5.2
ОСТ 24 030.46--74	Котлы паровые стационарные. Поставка. Общие технические условия	2.1.1; 2.2.1; 2.2.8; 4.3; 7.2.8
ОСТ 108.031.07--82	Воздухонагреватели трубчатые паровых стационарных котлов. Метод расчета на прочность	2.1.2
ОСТ 34--26--446--79	Обмуровка паровых и подогрейных стационарных котлов. Общие технические требования	2.3.10
ОСТ 34--38--453--79	Котлы паровые стационарные. Ремонтпригодность. Общие требования	2.2.3
ОСТ 108.030.30--79	Котлы паровые стационарные. Стальные конструкции. Общие технические условия	2.1.1; 2.3.4; 2.4.15; 2.5.5
ОСТ 108.030.128--78	Котельно-вспомогательное оборудование. Термины и определения	1.2
РТМ 108 004.56--80	Выбор и назначение средств измерения линейных размеров и отклонений от прямолинейности и плоскостности	6.2
	Тепловой расчет котельных агрегатов (нормативный метод). Л., 1973	2.1.2
	Технические условия погрузки и крепления грузов, утвержденные МПС	7.2.1; 7.3.3

СОДЕРЖАНИЕ

1. Классификация	1
2. Технические требования	2
3. Требования безопасности	17
4. Комплектность	17
5. Правила приемки	18
6. Методы контроля и испытаний	19
7. Маркировка, упаковка, транспортирование и хранение	20
8. Указания по эксплуатации (применению)	22
9. Гарантии изготовителя	22
ПРИЛОЖЕНИЕ. Пояснение основных терминов, используемых в стандарте	24

Редактор *Г. Д. Семенова.*

Технический редактор *Н. П. Белянина.*

Корректор *Л. А. Круликова.*

Сдано в набор 13.09.82. Подписано к печ. 30.11.82. Формат бум. 60×90¹/₁₆.

Объем 2 печ. л. Тираж 1500. Заказ 740. Цена 40 коп.

Редакционно-издательский отдел НПО ЦКТИ.
194021, Ленинград, Политехническая ул., д. 24.

Допечатка. НПО ЦКТИ. Тираж 85. Зак. 950 1980. Цена 40 к.

ОСТ 108.030.45-82
 ВОЗДУХОПОДГРЕВАТЕЛИ ТРУБ-
 ЧАТНЫЕ СТАЦИОНАРНЫХ КОТЛОВ.
 ОБЩИЕ ТЕХНИЧЕСКИЕ УСЛОВИЯ

Утверждено и введено в действие указанием Министростроительства, энергетического и транспортного машиностроения СССР от 03.11.87 № ВА-002-1/3025

Дата введения 01.01.89

На первой странице стандарта срок окончаний действия заменить: "01.07.89 на "01.01.94".

Пункт 1.1. 13-я строка. Исключить "каскадные".

После 20 строки текст дополнить двумя строками: "каскадные", "о системах избыточного воздуха (СИБ)".

Пункт 1.2. Якоже ГОСТ 23172-78 дополнить:
 ГОСТ 25720-83.

Пункт 2.1.1 а по всему тексту заменить ссылку
 ГОСТ 24.030.40-74 на ОСТ 108.030.46-86.

Пункт 2.2.4. Слова: "...по согласованной и утвержденной методике" заменить словами: "по методике МУ 34-70-076-84, утвержденной Главтехуправлением Минэнерго СССР".

Пункт 2.2.6. Третий абзац изложить в новой редакции: "отличных поверхностей зазорах холодной части воздухоподогревателей или толщина теплоизоляции приведением содержания серы не более 0,025% кг/МДж (0,10% кг/Мвал) - 6 лет, то же при содержании серы более 0,025% кг/МДж (0,10% кг/Мвал) - 3,5 года.

10 021967/01 07.01.88

Пункт 2.3.9 дополнить: "Гидравлическое испытание труб на заводе-изготовителе ТНЦ не является обязательным в случае проведения на заводе-изготовителе труб 100%-го контроля ультразвуком или иным равноценным неразрушающим методом".

Пункт 2.4.3. Первое предложение дополнить следующим текстом: "... с расположением отдельных отверстий под трубы на сварных швах".

Пункт 2.4.12. Слова "... не должны быть заглублены в трубных отверстиях" заменить словами "... могут быть заглублены в отверстиях до 3 мм".

Пункт 2.5.2. Первое предложение дополнить следующим текстом: "...или раздела 3 (п 3.2. и 3.3) ОСТ 108.030.133-84".

Пункт 2.5.4. Таблица 4. В третьей графе заменить числовое значение 41,5 на 43,2 .

Пункт 2.5.6. Таблица 8. Предпоследняя строка. Слова "для швеллеров № 20" заменить на: "для швеллеров до № 20 включительно"

Пункт 2.5.7. Таблица 9. Во второй графе заменить числовые значения: 8,0 на 15 и 10,0 на 25 .

Пункт 4.2 После слов "секции,куби" дополнить словами: "танкелажные приспособления (рым-болты и др.) для разгрузки секций и кубов и их кантовки".

Пункт 7.2.3. Во втором абзаце после слов "секции или кубы на..." вставить слово "видимую" и далее по тексту.

Пункт 7.3.2 дополнить: "Разгрузка секций,кубов производится с помощью специальных танкелажных приспособлений,поставляемых вместе с секциями,кубаш".

Пункт 7.2.9. Заменить ссылку ГОСТ 10354-73 на ГОСТ 10354-82.

Перечень документов, на которые даны ссылки в тексте
ОСТ 108.030.45-82.

Заменить ссылку ГОСТ 10354-73 на ГОСТ 10354-82. Намечено
дополнить оловами: "Технические условия".

Дополнить:

ГОСТ 25720-83. Котлы водогрейные. Термины и определения.

ОСТ 108.030.133-84. Элементы трубные поверхностей нагрева
паровых котлов давлением менее 4 МПа, водогрейных котлов и котлов-
утилизаторов. Технические требования.

Группа Б21

ИЗМЕНЕНИЕ № 2

ОСТ 108.030.45—82

ВОЗДУХОПОДОГРЕВАТЕЛИ
ТРУБЧАТЫЕ
СТАЦИОНАРНЫХ КОТЛОВ

ОКСТУ 3112

ОБЩИЕ ТЕХНИЧЕСКИЕ УСЛОВИЯ

Утверждено и введено в действие указанием Министерства тяжелого, энергетического и транспортного машиностроения СССР от 23.03.88 № ВА-002-1/9670

Дата введения 01.01.89

Срок действия до 01.01.91

Пункт 2.3.9. Уточнить редакцию дополнения, сделанного в Изменении № 1: «Гидравлическое испытание труб на заводе — изготовителе ТВП не является обязательным в случае проведения на заводе — изготовителе труб 100%-ного контроля ультразвуком или иным равноценным неразрушающим методом сварного шва труб».

Пункт 2.4.4 изложить в новой редакции:

«2.4.4. Параметры шероховатости Rz поверхности сварного шва с обеих сторон должны быть не более 320 мкм».

Пункт 2.4.12 изложить в новой редакции:

«2.4.12. Заделка концов труб в трубных досках может быть выполнена двумя способами:

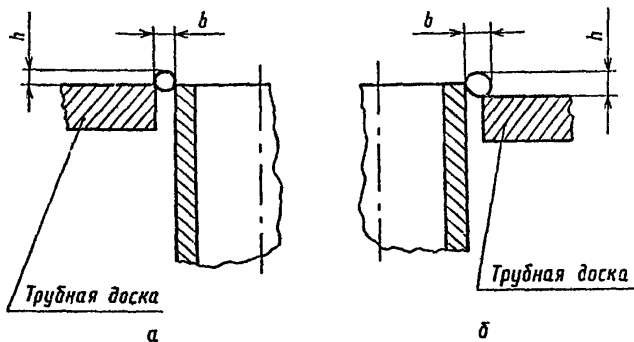
концы труб устанавливаются заподлицо с трубной доской;

концы труб выступают над трубной доской на 1—4 мм.

При расположении труб заподлицо с трубной доской концы труб не должны быть заглублены в трубных отверстиях или выступать над трубной доской более чем на 1 мм. Сварной шов должен быть выполнен в соответствии с черт. 1. Ширина h должна быть от 3 до 6 мм, высота h — от 0 до 5 мм.

При расположении труб с концами, выступающими над трубной доской, сварной шов должен быть выполнен в соответствии

с черт. 1. Ширина b должна быть от 3 до 6 мм, высота h — от 3 до 5 мм. Ширина шва указана без учета допускаемых наплывов внутри трубы».



а -- заделка «заподлицо»; б — заделка с выступающим концом трубы

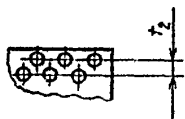
Черт. 1

Пункт 2.4.14 изложить в новой редакции:

«2.4.14. Качество приварки труб к трубным доскам должно обеспечивать необходимую прочность и плотность соединения. В сварных швах не допускаются трещины, непровары, прожоги, подрезы на трубе глубиной более 1 мм. Наплывы на сварном соединении внутрь трубы (толщиной более 1,5 мм, свыше двух на каждую сварку, общей протяженностью более 30 мм) должны быть зачищены, при этом следует обеспечить проходное сечение, указанное в конструкторской документации. Допускается не более шести поверхностных пор площадью до 2 мм² каждая и наличие нерасплавленных концов выступающих труб. Образовавшиеся на сварных швах при ручной сварке шлак и грат должны быть удалены. Поверхность шва должна быть мелкочешуйчатой с плавным переходом к основному металлу.

На поверхностях трубных досок после удаления шлака и на внутренних поверхностях труб допускается не удалять брызги металла и в междушовной зоне допускается не удалять остатки шлака».

Пункт 2.5.3. Таблица 3. Строка «Разности длин диагонали $K - K_1$, $M - M_1$ ». Заменить значение: 6 на 8. В строке «Шаги труб...» заменить t и t_1 на t , t_1 и t_2 . Черт. 4 дополнить размером t_2 .



Пункт 2.5.4. Таблицу 4 дополнить примечанием: «Примечание. При пробивке на прессе отверстий трубных досок под трубу диаметром 40,0 мм допускается коническая форма отверстия с максим-

мальным диаметром на выходе 43,2 мм». Поправку, внесенную в Изменение № 1, аннулировать.

Пункт 2.5.7. Таблица 9. Строка «Габаритный размер h между трубной доской и промежуточной трубной доской:». Исключить слова: до 2500 и св. 2500, заменить значения: $\pm 2,2$ и $\pm 4,0$ на $\pm 8,0$;

строка «Разность длин по диагоналям $d_1 - d_2$ и $d_5 - d_6$ при высоте H секции:». Заменить значения: 5,0 на 8,0 и 7,6 на 12,0;

строка «Разность длин по диагоналям $d_3 - d_4$ и $d_7 - d_8$ при высоте h :». Заменить значения: 4,4 на 6,0 и 6,6 на 8,0.

Пункт 2.5.8. Таблица 10. Строка «Разность длин по диагоналям $d_1 - d_2$, $d_3 - d_4$ при размере куба:». Заменить значения: 5,0 на 8,0 и 7,6 на 12,0;

строка «Допуск перпендикулярности вертикальной оси относительно поверхности A трубной доски при размере куба:». Заменить значения: 8,0 на 15,0 и 10,0 на 25,0.

Пункт 6.4. В последнем предложении после слов «сварных соединений керосином» добавить слова «при ручной сварке». Далее пункт продолжить предложенным: «На период освоения автоматизированной сварки (сроком до 01.01.90) допускается при проверке керосином наличие жирных пятен и потения не более чем на 8% от количества заваренных автоматизированной сваркой концов труб на трубной доске».

Пункт 6.5. После слов «более 4%» добавить «(более 8% при автоматизированной сварке до 01.01.90 по п. 6.4.)».

Редактор *С. В. Носенко*
Технический редактор *А. Н. Крупенцова*

Сдано в набор 24.07.89 Подписано к печ 16.08.89. Формат бум. 60×90^{1/16}
Объем 0,25 печ. л. Тираж 500. Заказ 756.

ИПО ЦКТИ. 194021, Ленинград, Политехническая ул., д. 24

Допечатка. ИПО ЦКТИ. Тираж 85. Заказ 952 1990 г.

ИЗМЕНЕНИЕ № 3

ОКСТУ 3112

Группа Е 2I

ОСТ 108.030.45-82

ВОЗДУХОПОДОГРЕВАТЕЛИ
ТРУБЧАТЫЕ СТАЦИОНАРНЫХ
КОТЛОВ. ОБЩИЕ ТЕХНИЧЕСКИЕ
УСЛОВИЯ

Утверждено и введено в действие указанием Министерства
тяжелого машиностроения СССР от 24.05.90 № ВА-002/ 5422

Дата введения 01.07.90

Продлить срок действия стандарта до 01.01.94.

Пункт 7.2.3. Первый абзац дополнить словами: " в соответствии с РД 24.982.101-88 для условий эксплуатации УХЛ1 и Т1 по ГОСТ 9.104-79".

Пункт 7.2.4 исключить.

Пункты 7.2.5 и 7.2.6 изложить в новой редакции:

"7.2.5. Поверхности соединительных и перепускных коробов, щитов, компенсаторов, опорных рам должны быть окрашены в соответствии с РД 24.982.101-88 для условий эксплуатации УХЛ1 и Т1 по ГОСТ 9.104-79.

7.2.6. Трубные насадки, детали крепления должны быть законсервированы в соответствии с ОСТ 108.988.01-82 на срок защиты до 12 месяцев".

Пункт 7.3.4. Заменить слова: "группа транспортирования 2I" на "группа транспортирования ОЖ1".

Пункт 7.4.5 исключить.

ГР 825967/03 от 90.08.16