

Техническое описание

1. Сборные железобетонные изделия запроектированы из тяжелого бетона при условии их изготовления в заводских условиях в инвентарных стальных формах. Изделия должны изготавливаться в точном соответствии с рабочими чертежами, а также требованиями ми ГОСТ 13015.1-81 "Изделия железобетонные и бетонные. Общие технические требования".
2. Изделия армируются арматурными сетками и каркасами.
3. Фиксация закладных изделий осуществляется путем крепления их к опалубочной форме.
4. Для строповки изделий при извлечении их из опалубочной формы при их транспортировке предусмотрено применение строповочных петель.
5. Складирование изделий производится в штабелях. Высота штабеля назначается из условия обеспечения требований техники безопасности согласно СНиП III-4-80. Подкладки должны устанавливаться в местах расположения строповочных

Приказан			
Уч. №			
Навигат.	Шешико	1,2	
Н.контр.	Скопальская	1,2	
Ел. спец.	Власенко	1,2	
Рук. пр.	Патрышев	1,2	
Ст. инж.	Бродская	1,2	
Инжен.	Возданич	1,2	

ТП 902-1-92.84 -КЖУ-ТО

Техническое описание	Стр. 1	Лист 1	Лист 2
	Госстрой СССР Создано в соответствии с проектом Харьковского Водоканала проект формат А4		

петель.

6. Плоские арматурные изделия следует изготавливать при помощи контактной точечной сварки по ГОСТ 14098-68. Качество арматурных изделий должно удовлетворять требованиям ГОСТ 10922-75.
7. Размеры сеток и каркасов даны по осям и торцам стержней.
8. Сварку закладных изделий производить в соответствии с ГОСТ 19292-73, "Соединения сварных элементов закладных деталей сборных железобетонных конструкций" и СН 393-78.
9. Сварку торбовых соединений круглых стержней с листовым прокатом закладных изделий выполнять под слоем флюса.
10. Материал прокатной стали закладных изделий принять марки ВСтЗкп2-1 для сварных конструкций по ТУ 14-1-3023-80 и ВСтЗкп2 по ГОСТ 535-79*.
11. Катет сварных швов принять по наименьшей толщине свариваемых элементов.
12. Для сварных соединений стержней арматуры и закладных деталей применять электроды по ГОСТ 9467-75 для арматуры класса; А1-Э42, Э48, Э42А, Э46А, А III-Э42А Э46А, Э50А.
13. Панели следует изготавливать в опалубке серии 3.902.1-10 вып.1.

Приказан			
Уч. №			

ТП 902-1-92.84-КЖУ-ТО

Лист
2

Листом V

Типовой проект 902-1-92.84

Шифр проекта, Подпись и дата. Взаим. шифры

Кол.	Примечание	Наименование	Обозначение	Матр. №	Знак	Размер
		<u>Документация</u>				
1		Техническое описание	902-1-92.84 -кжи-то			
2		Ведомость расхода стали	-ВМС1			
3		Сборочный чертёж	-1ПС48-1шс5			
		<u>Сборочные единицы</u>				
1		Сетка арматурная С1	-С1			
1		С2	-С2			
8		Каркас плоский КР2	3.902.1-10.1 00.01.00-01			
4		Изделие закладные МН1	3.902.1-10.1 00.22.00			
		<u>Материалы</u>				
1,85	м ³	Бетон марки М300				
		84				

Остальное см. спецификацию исполнения

Привязан	
Ил. №	
Нач. отд.	Шейко
Н. контр.	Скопальская
Гл. спец.	Власенко
Рук. пр.	Валовичев
Вед. инж.	Бродская
Инж.	Мязкая

ТП 902-1-92.84 кжи-1ПС.48-1ш

Панель стеновая
1ПС48 - 1ш

Статус Лист Листов
Р 1
Гестрой ССР
Самара-Волжанинпроект
Ульяновский
Водоканалпроект

Ведомость расхода стали на один элемент, кг

Марка элемента	Изделия арматурные							Всего
	Арматура класса						Прокат марки	
	А-I		А-III		ВСт3кп2			
	ГОСТ 5781-82						ГОСТ 103-76	
Ф8	Итого	Ф10	Ф14	Итого	10-80	Итого		
1ПС48-1ш	12,6	12,6	35,0	109,2	144,2	450	450	201,8

Марка элемента	Изделия закладные						Общий расход	
	Арматура класса							
	А-I		А-II		А-III			
	ГОСТ 5781-82							
Ф6	Итого	Ф8	Итого	Ф8	Итого			
1ПС48-1ш	3,2	3,2	9,6	9,6	9,6	9,6	22,4	243,9

Шифр проекта, Подпись и дата. Взаим. шифры

Привязан	
Ил. №	
Нач. отд.	Шейко
Н. контр.	Скопальская
Гл. спец.	Власенко
Рук. пр.	Валовичев
Вед. инж.	Бродская
Инж.	Мязкая

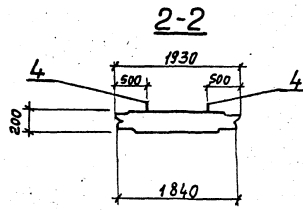
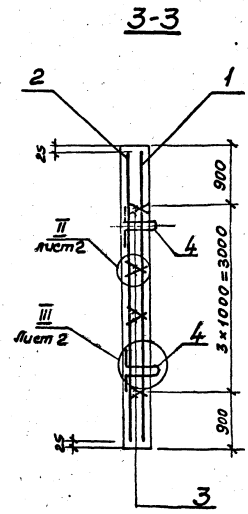
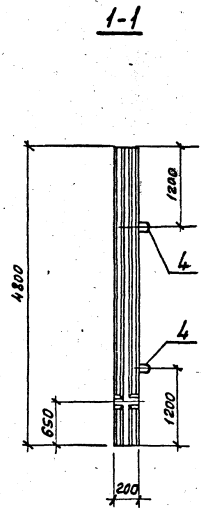
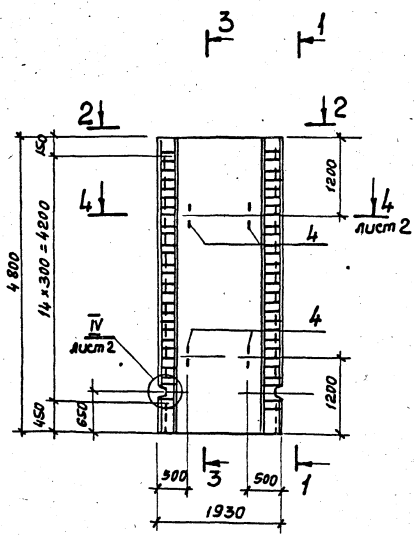
ТП 902-1-92.84 -кжи-ВМС1

Ведомость расхода
стали

Статус Лист Листов
Р 1
Гестрой ССР
Самара-Волжанинпроект
Ульяновский
Водоканалпроект

Альбом V

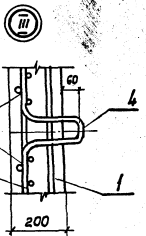
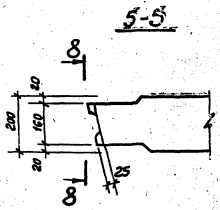
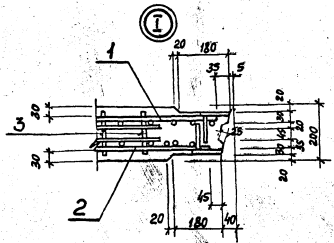
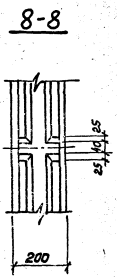
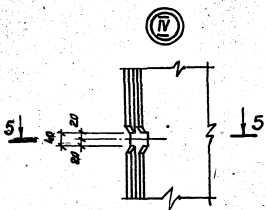
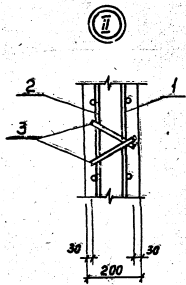
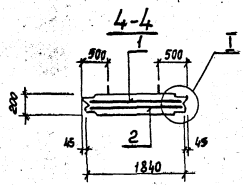
Типовой проект 902-1-92-04



Приезжан	Начальник	Шейко	Инж.	Савельева	Инж.	Власенко	Инж.	Вух. гр.	Вахтанянов	Инж.	Вод. инж.	Ворожская	Инж.	Мазкая	Инж.	902-1-92-04- КЖУ-ПС48-1ш СБ	Статус	Масштаб	Масштаб
																Панель стеновая ПС48-1ш. Сборочный чертеж.	Р	4625	1:50
																	Лист 1	Листов 2	
																	Госстрой СССР Савельева Кристиньякович Харьковский Вовокалпроект		

Туповой проект 902-1-92.84

Уч. № 10000. Подпись и Вера. Ассоциация



ГОСТ № 0298-68-КР2

Привязан		
Шиф. №		

ТП 902-1-92.84 -КЖУ-ИПС 48-1мСБ

Лист 2

19976-05 7

Типовой проект 902-1-92.84

Имб. №, год, Подпись и дата, Взам. имб. №

Формат	Зона	Лист	Обозначение	Наименование	Кол. на исполн. 902-1 - КЖУ-1ПС48-1ш-											Примечание		
					01	02	03	04	05	06	07	08	09	10	11			
				Документация														
А4			902-1-92.84-КЖУ-ТО	Техническое описание														
А3			-1ПС48-1ш-01СВ	Сборочный чертеж														
А3			-ВМСР	Ведомость расхода стали														
				Сборочные единицы														
А3	5		-1ПС48-1ш	Панель стеновая, 1ПС48-1ш	1	1	1	1	1	1	1	1	1	1	1	1	1	1
	6	1.400-15 Вып. 1	120-47	Изделие закладное МН12-6	1	1	1	4	2	9	5	2	2	-	-	-	-	
А4	7	ТП 902-1-92.84	-КЖУ-МН1	МН1	5	3	2	-	-	-	-	-	-	4	3	-	-	
	8	3.901-5		Сальник ДУ=300 Е=200	1	-	-	-	-	-	-	-	-	-	-	-	-	
	9	1.400-15 Вып. 1	110-02	Изделие закладное МН10-6	1	1	-	1	-	2	1	-	-	-	-	-	-	
					ПС1	ПС2	ПС3	ПС4	ПС5	ПС6	ПС7	ПС8	ПС9	ПС10	ПС11			

Со вст. арт. 504, 505, 506, 507, 508, 509

Привязан	Нач. отд.	Шеф. отд.	Исполн.	ТП 902-1-92.84-КЖУ-1ПС48-1ш-01 Панель стеновая (ПС1-ПС11)	Студия	Лист	Листов
	Н. контр.	Сопольская	Исполн.		Р	1	2
	Пр. спец.	Власенко	Исполн.				
	Рук. ер.	Тихомирова	Исполн.				
	Ст. инж.	Бровская	Исполн.				
Имб. №	Имж.	Сыкарев	Исполн.				

Госстрой СССР
Самарская область, проект Харьковский, Водоканалпроект
Формат А4

Имб. №, год, Подпись и дата, Взам. имб. №

Формат	Зона	Лист	Обозначение	Наименование	Кол. на исполн. 902-1 - КЖУ-1ПС48-1ш-											Примечание		
					01	02	03	04	05	06	07	08	09	10	11			
А4	10	3.902.1-10.2	00.16.00-01	Изделие закладное МН6	-	-	6	6	-	-	-	-	-	6	4	-	-	
	11	1.400-15	Вып. 1 650-03	МН 552	-	-	-	1	-	-	-	-	-	1	-	-	-	
Б4	12			Фланж ГОСТ 5781-82 Е=1300	8	-	-	-	-	-	-	-	-	-	-	-	-	
	13	1.400-15	Вып. 1 130-29	Изделие закладное МН12-6	-	-	-	-	-	-	-	-	-	1	-	-	-	
	14	1.400-15	Вып. 1 120-35	МН 10-6	-	-	-	-	-	-	-	-	-	1	-	-	-	
А4	15	ТП 902-1-	-КЖУ-МН2	МН2	-	3	-	-	-	-	-	-	-	-	-	-	-	

Остальное см. панель 1ПС48-1ш

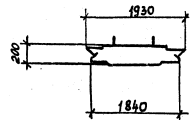
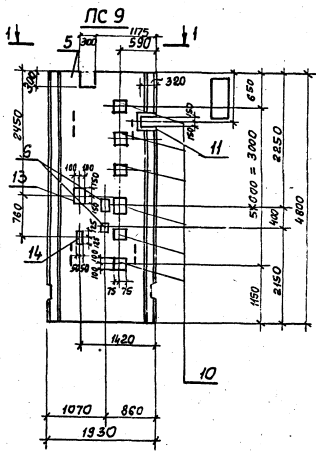
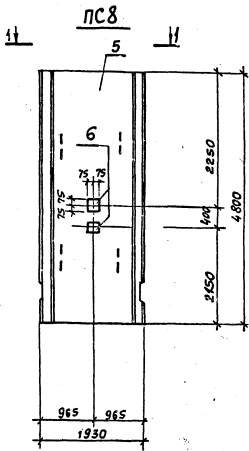
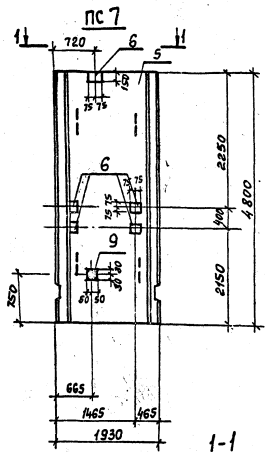
Привязан			
Имб. №			

ТП 902-1-92.84 -КЖУ-1ПС48-1ш-01

Лист 2

копир. пухарева Формат А4

19976-05 8



Затемненное закладное изделие поз. "9" приварить к арматуре сетки.

Приказом	
Уч. №	

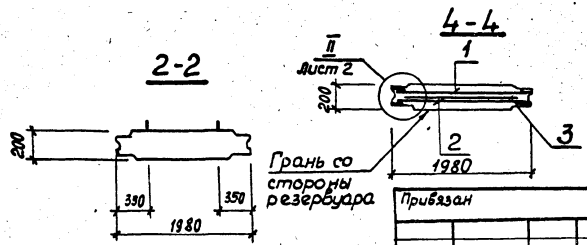
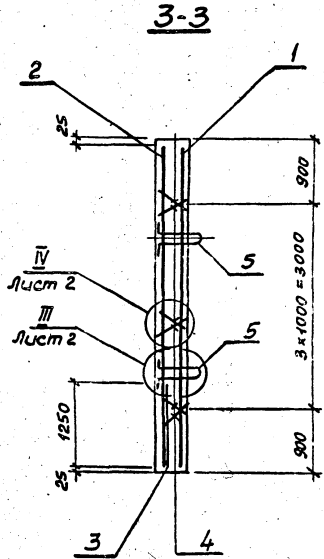
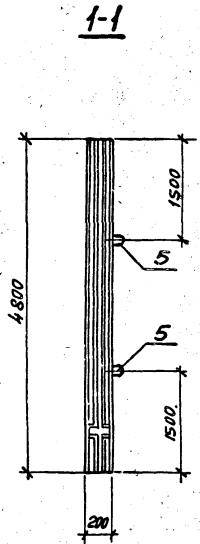
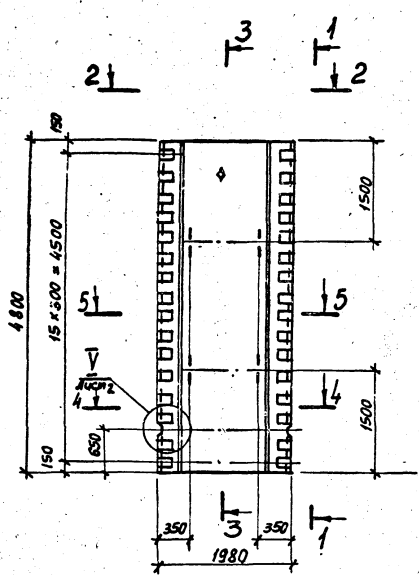
ТП 902-1-92.04 КЖИ-ИТС48-1ш-01СБ

лист
3

Архив V

Типовой проект 902-1-92.84

Инж. Н.И. Мухоморов, Подпись и дата. 02.01.84



Прибылан

Инв. 19

Начальник	Щелко	Иван
Инженер	Скопальская	Иван
Архитектор	Власенко	Иван
Рис. в.р.	Виталийчук	Иван
Вед. инж.	Бродская	Иван
Инж.	Пяека	Иван

ТП 902-1-92.84 -КЖИ-ПГ48.20-УчшССБ

Панель перегородочная
Сборочный чертеж

Стандарт	Масса	Масштаб
р	-	1:50
Лист 1	Листов в 2	
Госстрой СССР Союзоборудованиепроект Удмуртский Водоканалпроект		

Тиллобой проект 902-1-92.04

№	Кол.	Примечание	Наименование	Обозначение	Габ.	Единица
<u>Документация</u>						
			Техническое описание	902-1-92.04.КЖУ-ТО		
			Ведомость расхода стали	-ВМСБ		
			Сборочный чертеж	-ПГ48.Н-УШСБ		
<u>Сборочные единицы</u>						
1	1	35,8 кг	Сетка арматурная С5	-С5		
2	1	57,9 кг	С6	-С6		
3	8	1,03 кг	Каркас плоский КРЗ	3.902.1-10.2 00.13.00		
4	4	0,95 кг	Изделие закладные МН	3.902.1-10.2 00.14.00		
5	3	2,86 кг	МН4	3.902.1-10.2 00.15.00		
6	12	3,81 кг	МН9	3.902.1-10.2 00.16.00-04		
<u>Материалы</u>						
	106	м ³	Бетон марки М300	В4		

Остальное см. спецификацию исполнения

Приказан

И№. №

Нач. отд. Шейко
Н. контр. Соколовская
З. спец. Власенко
Рук. ер. Тахтаринья
Вед. инж. Бродская
Инж. Матвеева

902-1-92.04.КЖУ-ПГ48.Н-УШ

Панель перегородочная
(ПГ48.Н-УШ, ПГ48.Н-УШ-1)

Станд. Лист Листов
Р 1
Проектной СССР
Совхозоборониниипроект
Харьковский
Водоканалпроект

Ведомость расхода стали на один элемент, кг.

Марка элемента	Изделия арматурные							Всего	
	Арматура класса								
	А-I			А-II					
	ГОСТ 5781-82								
	Ф8	Уголок	Ф10	Ф12	Ф16		Уголок		
ПГ48.Н-УШ ПГ48.Н-УШ-01	8,2		8,2	10,0	55,9	27,8		33,7	101,9

Марка элемента	Изделия закладные							Всего	Общий расход		
	Арматура класса			Прокат марки							
	А-II		А-II	ВСт3кп2							
	ГОСТ 5781-82			ГОСТ 103-76							
	Ф8	Ф12	Уголок	Ф4	Уголок	10*10	10*10	10*10	Уголок		
ПГ48.Н-УШ ПГ48.Н-УШ-01	12,0	4,2	16,2	3,8	3,8	7,02	28,2	2,9	38,1	58,1	160,0

Приказан

И№. №

Нач. отд. Шейко
Н. контр. Соколовская
З. спец. Власенко
Рук. ер. Тахтаринья
Вед. инж. Бродская
Инж. Матвеева

902-1-92.04 -КЖУ-ВМСБ

Ведомость расхода
стали

Станд. Лист Листов
Р
Проектной СССР
Совхозоборониниипроект
Харьковский
Водоканалпроект

Типовой проект 902-1-92.84 Альбом V

Формат Зона	Лист	Обозначение	Наименование	Кол. коп.	Приме- чание
			<u>Документация</u>		
А4		902-1-92.84-КЖУ-ТО	Техническое описание		
А3		-ВМС	ведомость расхода стали		
А4		-ПГ48.11-У1ш-01С	Сборочный чертеж		
			<u>Сборочные единицы</u>		
А4	7	-ПГ48.11-У1ш	Панель стеновая ПГ48.11-У	1	совместно догов. и заказом
			<u>Изделия закладные</u>		
А4	8	-МН1	МН1	1	
	9	1.400 - 15 Вып.120-53	МН113-6	2	
	10	1.400 - 15 Вып.120-33	МН110-6	1	
	11	1.400 - 15 Вып.110-02	МН101-6	1	
	12	1.400 - 15 Вып.1130-23	МН121-6	1	
	13	902-1- -КЖУ-МН1	МН11	1	

Приказан

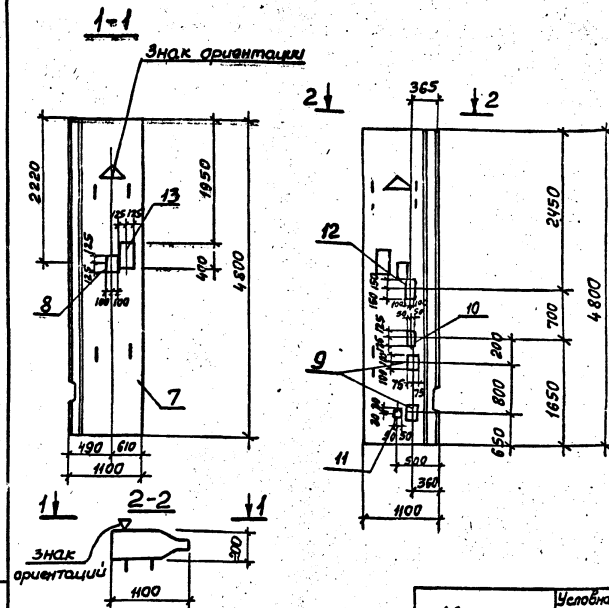
Лист №

ТП 902-1-92.84-КЖУ-ПГ48.11-У1ш-01

Панель перегородочная
ПГ48.11-У1ш-01

Сталь Лист Листов
Р
Проект ССР
Совхоза «Водоканал»
Харьковский
Водоканалпроект

Лист № 19



Приказан

Лист №

Затемненное закладное изделие поз.11
приварить к арматуре сетки

ТП 902-1-92.84-КЖУ-ПГ48.11-У1ш-01СВ

Панель перегородочная
ПГ48.11-У1ш-01
Сборочный чертеж

Сталь Лист Листов
Р
Проект ССР
Совхоза «Водоканал»
Харьковский
Водоканалпроект

Марка	Условная марка
ПГ48.11-У1ш-01	ПГ1

Альбом V

Типовой проект 902-1-92.84

Фонд	Лист	Обозначение	Наименование	Кол.	Примечание
			Документация		
Я4		902-1-92.84 -КЖИ-ТО	Техническое описание		
Я3		-ВМС5	Ведомость расхода стали		
Я4		-ПГ48.И-У1ш-1-01СБ	Сборочный чертеж		
			Сборочные единицы		
Я4	7	-ПГ48.И-У1ш-1	панель стеновая ПГ48.И-У1ш-1	1	со всеми арм. закладными и привязками
			Изделия закладные		
Я4	8	-МН1	МН1	4	
	14	1.400-15 вып.1	150-17	МН135-6	1
	15	3.901-5	Сальник Ду.50	200	1

Привязки	
Шифр	№

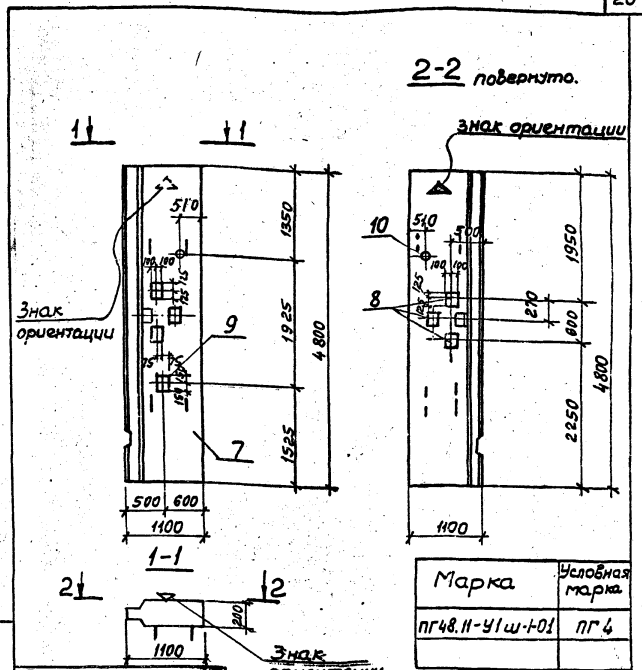
ТП 902-1-92.84 -КЖИ-ПГ48.И-У1ш-1-01

Панель перегородочная ПГ48.И-У1ш-1-01

Стация	Лист	Листов
Р	1	1

Гострой ССР
Совхоза «Миллионный проект»
Водокапальный проект

Исполнитель	Проверено	Дата
Нач.отд Шейко М		
Инж. Соколовская В		
Инж. Власенко О		
Инж. Ер. Тихомырова К		
Инж. Лот П		
Инж. Воротынецкая Л		
Инж. Воротынецкая Л		



Марка	Условная марка
ПГ48.И-У1ш-1-01	ПГ4

Шифр и дата Взаминд. №

Привязки	
Шифр	№

ТП 902-1-92.84 -КЖИ-ПГ48.И-У1ш-1-01СБ

Панель перегородочная ПГ48.И-У1ш-1-01. Сборочный чертеж

Стация	Лист	Листов
Р	1	1

Гострой ССР
Совхоза «Миллионный проект»
Водокапальный проект

Инд. № подл. Подпись и дата. Взам. инв. №

Типовой проект 902-1- 92. 84

Альбом V

Архитект. зона	Лист	Обозначение	Наименование	Кол. на исполн. 902-1-		-КЖУ-ПГ48.20-Уш-	Примечание
				01	02		
			<u>Документация</u>				
И4		902-1-92.84 КЖУ-ТО	Техническое описание				
И3		-ПК48.20-Уш-01СБ	Сборочный чертеж	×	×		
И3		-ВМС5	Ведомость расхода стали	×	×		
			<u>Сборочные единицы</u>				
И4	1	-ПГ48.20-Уш	Панель стеновая ПГ48.20-Уш	1	1		во всем проекте
И4	2	-МН1	Изделие закладное МН1	4	4		
				ПГ2	ПГ3		

Привязан

Нац. авт.	Шейко	И4
Н. контр.	Сохалева	И4
Пл. спец.	Власенко	И4
Рук. гр.	Покатицкий	И4
Ст. тех.	Бредвека	И4
Инж.	Сухарев	И4

ТП902-1

-КЖУ-ПГ48.20-Уш-01

Панель перегородочная (ПГ2, ПГ3)

Стадия Лист Листов
Р 1
Госстрой СССР
Самарская область
Харьковский
Водоканалпроект
Формат А4

Инд. №

Инд. № подл. Подпись и дата. Взам. инв. №

Архитект. зона	Лист	Обозначение	Наименование	Кол. на исполн. 902-1		-КЖУ-ПГ48.20-Уш-	Примечание
				01	02		
			Изделие закладное				
	3	1.400-15 Вып. 1.120-53	МН10-6	3	-		
	4	1.400-15 Вып. 1.150-17	МН135-6	1	2		
	5	1.400-15 Вып. 1.120-35	МН110-6	1	1		
	6	3.901-5	Сальник Ду-50 С-200	1	2		
			Изделие закладное				
	8	1.400-15 Вып. 1.130-29	МН121-6	1	1		
	9	1.400-15 Вып. 1.120-23	МН108-6	-	8		
	10	3.901-5	Сальник Ду: □ С-200	1	2		

Привязан

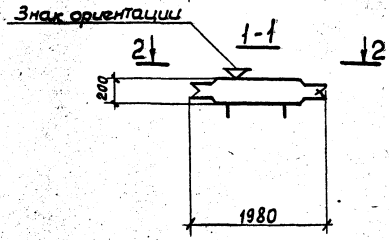
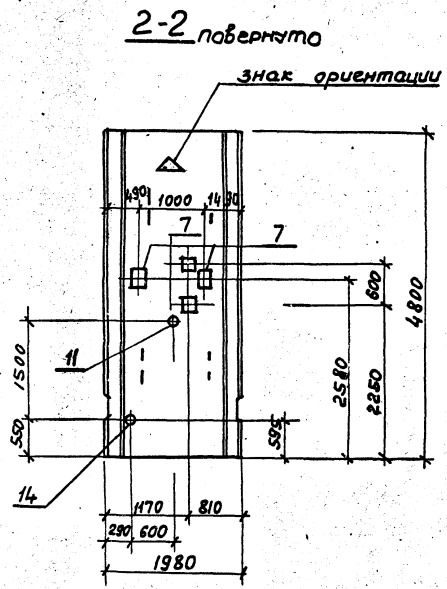
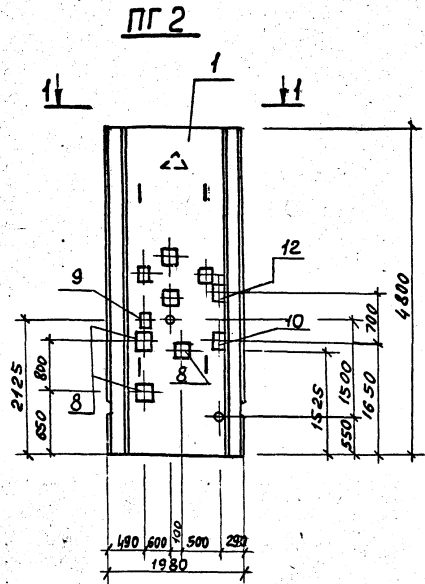
Инд. №		

ТП902-1- 92. 84 -КЖУ-ПГ48.20-Уш-01

Лист 4

Туполобой проект 902-1-92. 84

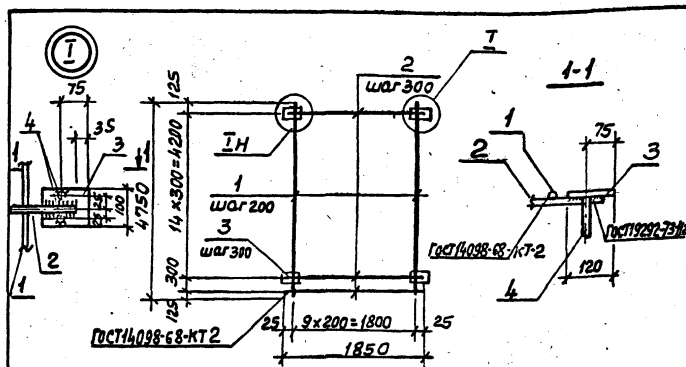
Шифр проекта, Подпись и дата, Взам. инв. №



Прибыль	Нац.отд.	Шейко	М
	Н.контр.	Соколинская	М
	Гл.спец.	Власенко	М
	Рук.гр.	Удальцова	М
	Ст.инж.	Бродская	М
Инд. №	Инж.	Сухарев	М

ТП 902-1-92. 84-КХИ-ПГ48.20-У4ш-01СБ		
Панель перегородочная (ПГ2, ПГ3).	Сталь	Масса
Сборочный чертёж	Р 4750	1:50
	Лист 1	Листов 2
Госстрой СССР Сектор общестроительного Уральский Водоканалпроект		

Титулов проект 902-1-92.84 Альбом V

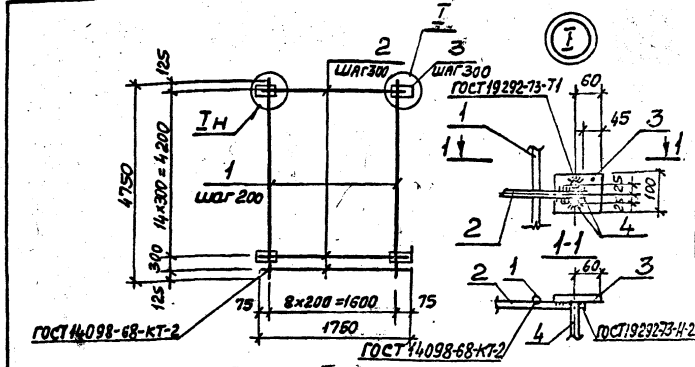


Фургал Зона	Поз.	Обозначение	Наименование	Кол.	Примечание
			Документация		
А4		902-1-92.84-кжу-Т0	Техническое описание		
			Детали		
Б4	1	-С1-001	ФИАЯ III ГОСТ 5781-82 $\rho=4750$	10	5,75 кг
Б4	2	-002	ФИАЯ III ГОСТ 5781-82 $\rho=1850$	16	1,1 кг
Б4	3	-003	Полок А-10 по ГОСТ 103-76 $\rho=120$ вставка ГОСТ 535-75*	30	0,75 кг
Б4	4	-002-01	ФИАЯ III ГОСТ 5781-82 $\rho=130$	60	0,08 кг

Имя, № пробы, Подпись и дата

Привязан		
Имя №		
ТП 902-1-92.84-кжу-С1		
Наим. отд. И. контр. Пл. спец. Рук. пр. Ст. инж. Инженер	Шейко Сокольская Власенко Вахтангшвили Бродская Мягкая	Станд. / Масса / Массов%
		Р / 102,4 / -
Сетка арматурная С1		Лист / Листов / 1
Госстрой СССР Сибирский филиал Водоканалпроект		

формат А4



Фургал Зона	Поз.	Обозначение	Наименование	Кол.	Примеч.
			Документация		
А4		902-1-92.84-кжу-Т0	Техническое описание		
			Детали		
Б4	1	-С2-001	ФИАЯ III ГОСТ 5781-82 $\rho=4750$	9	5,75 кг
Б4	2	-002	ФИАЯ III ГОСТ 5781-82 $\rho=1750$	16	1,08 кг
Б4	3	-003	Полок А-10 по ГОСТ 103-76 $\rho=120$ вставка ГОСТ 535-75*	30	0,75 кг
Б4	4	-002-01	ФИАЯ III ГОСТ 5781-81 $\rho=130$	60	0,08 кг

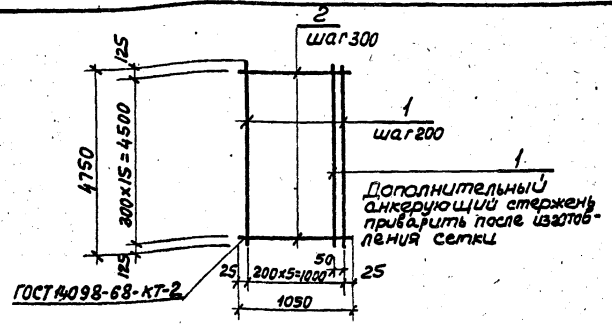
Имя, № пробы, Подпись и дата

Привязан		
Имя №		
ТП 902-1-92.84-кжу-С2		
Наим. отд. И. контр. Пл. спец. Рук. пр. Ст. инж. Инж.	Шейко Сокольская Власенко Вахтангшвили Бродская Мягкая	Станд. / Масса / Массов%
		Р / 98,4 / -
Сетка арматурная С2		Лист / Листов / 1
Госстрой СССР Сибирский филиал Харьковский Водоканалпроект		

19976-05 26

Копировал: Сокольская формат А4

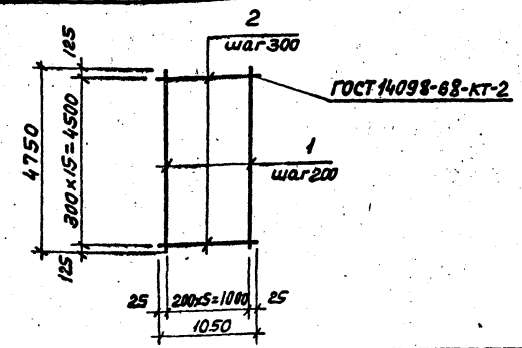
Альбом V
Типовой проект 902-1-92.84



Формат Зона	Лист	Обозначение	Наименование	Кол.	Примечание
			<u>Документация</u>		
А4		902-1-92.84 -кжу-ТО	Техническое описание		
			<u>Детали</u>		
Б4	1	-С6-001	12А III ГОСТ 5781-82 $\ell=4750$	7	4,3 кг
Б4	2	-002	16А III ГОСТ 5781-82 $\ell=1050$	16	1,74 кг

Привязан	
Изм. №	
Изм. №	
Изм. №	
Изм. №	

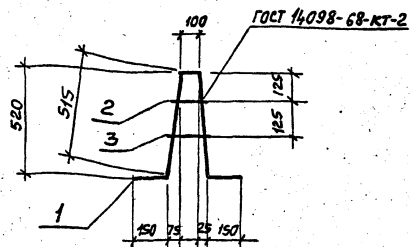
ТЛ 902-1-92.84 -кжу-С6			
Сетка арматурная С6	Стадия	Масса	Масштаб
	Р	57,9	-
	Лист	Листов 1	
	Госстрой СССР Сайлводоканалпроект Харьковский Водоканалпроект		
	Формат А4		



Формат Зона	Лист	Обозначение	Наименование	Кол.	Примечание
			<u>Документация</u>		
А4		902-1-92.84 -кжу-ТО	Техническое описание		
			<u>Детали</u>		
Б4		-С5-001	12А III ГОСТ 5781-82 $\ell=4750$	6	4,3 кг
Б4		-002	10А III ГОСТ 5781-82 $\ell=1050$	16	0,62 кг

Привязан	
Изм. №	
Изм. №	
Изм. №	
Изм. №	

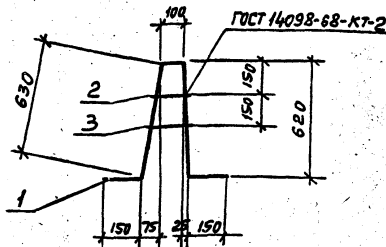
ТЛ 902-1-92.84 -кжу-С5			
Сетка арматурная С5	Стадия	Масса	Масштаб
	Р	35,8	-
	Лист	Листов 1	
	Госстрой СССР Сайлводоканалпроект Харьковский Водоканалпроект		
	Формат А4		



Формат Зона	Лист	Обозначение	Наименование	Кол.	Приме- чание
			<u>Документация</u>		
А4		902-1-92.84-КЖУ-ТО	Техническое описание		
			<u>Детали</u>		
Б4	1	-КР1-001	Ф 14 А ГОСТ 5781-82 L=1430	1	1,73 кг
Б4	2	-002	Ф 12 А ГОСТ 5781-82 L=150	1	0,13 кг
Б4	3	-002-01	L=200	1	0,18 кг

Прибыван				
Имб. №		ТП 902-1-92.84 - КЖУ-КР1		
Каркас плоский КР1		Стадия	Масса	Масштаб
Р	2,14			
Лист	Листов			
Инж. М. Якея				

Формат А4

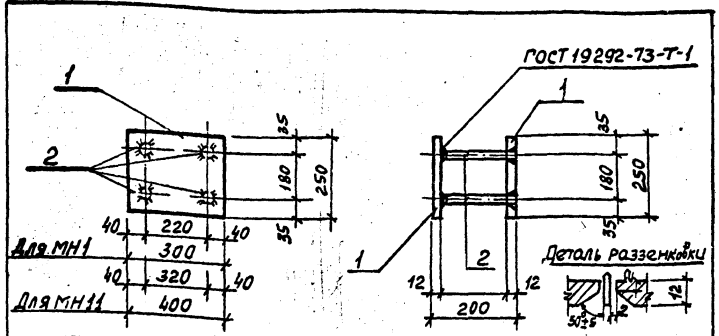


Формат Зона	Лист	Обозначение	Наименование	Кол.	Приме- чание
			<u>Документация</u>		
А4		902-1-92.84-КЖУ-ТО	Техническое описание		
			<u>Детали</u>		
Б4	1	-КР2-001	Ф 14 А ГОСТ 5781-82 L=1660	1	2,01 кг
Б4	2	-002	Ф 12 А ГОСТ 5781-82 L=150	1	0,13 кг
Б4	3	-002-01	L=200	1	0,18 кг

Прибыван				
Имб. №		ТП 902-1-92.84 - КЖУ-КР2		
Каркас плоский КР2		Стадия	Масса	Масштаб
Р	2,32			
Лист	Листов			
Инж. М. Якея				

19976-05 29 Копировал: Звонков Формат А4

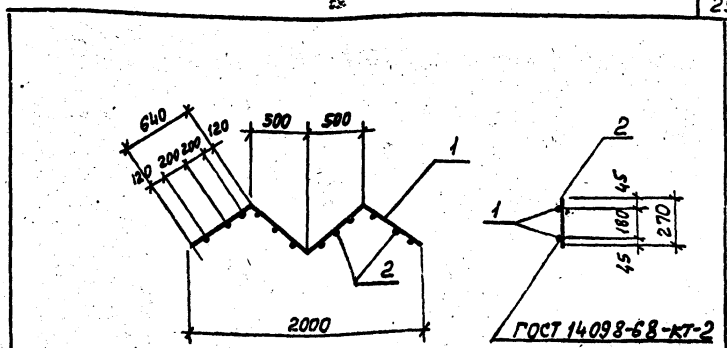
Тилобой проект 902-1-92.84 Альбом V



Формат	Этап	Лист	Обозначение	Наименование	Кол.	Примечание
				<u>Документация</u>		
А4			902-1-92.84-кжи-70	Техническое описание		
				<u>МН1</u>		
				<u>Детали</u>		
Б4	1		902-1-92.84-кжи-МН-001	Полоса Б-2 12x250 ГОСТ 103-76 $\rho=300$	2	7,1 кг
Б4	2		-002	$\Phi 14$ АШ ГОСТ 5781-82 $\rho=188$	4	0,23 кг
				<u>МН 11</u>		
				<u>Детали</u>		
Б4	1		-003	Полоса Б-2 12x250 ГОСТ 103-76 $\rho=400$	2	9,4 кг
Б4	2		-001	$\Phi 14$ АШ ГОСТ 5781-82 $\rho=188$	4	0,23 кг

Имя, № подл.	Подпись	Дата	Имя, № подл.	Подпись	Дата
Маш.опер.	Шейко				
Н.контр.	Соколовская				
Гл. спец.	Власенко				
Сл. спец.	Похатнишев				
Ст. инж.	Бродская				
Ст. техн.	Чурилова				

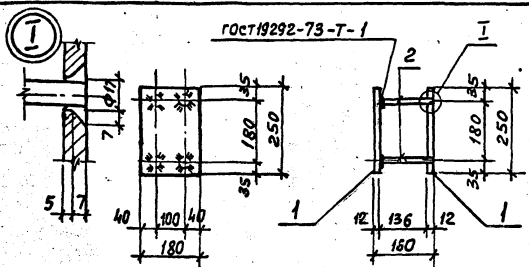
Привязан			
Инв. №			
ТП 902-1-92.84 -КЖУ-МН1			
Изделие закладное (МН1, МН11)	Стадия	Масса	Масштаб
	P	15,1	-
	Лист	Листов 1	
	Госстрой СССР Сектор капитального строительства Харьковский Водоканалпроект		



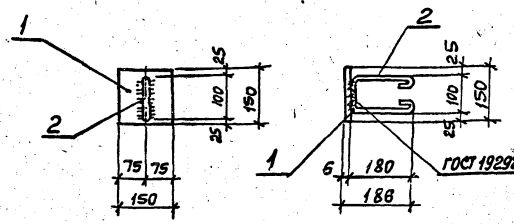
Формат	Этап	Лист	Обозначение	Наименование	Кол.	Примечание
				<u>Документация</u>		
А4			902-1-92.84-кжи-70	Техническое описание		
				<u>Детали</u>		
Б4	1		-КРЗ-001	10АШ ГОСТ 5781-82 $\rho=2560$	2	1,53 кг
Б4	2		-002	$\Phi 12$ АШ ГОСТ 5781-82 $\rho=270$	12	0,24 кг

Имя, № подл.	Подпись	Дата	Имя, № подл.	Подпись	Дата
Маш.опер.	Шейко				
Н.контр.	Соколовская				
Гл. спец.	Власенко				
Сл. спец.	Похатнишев				
Вед. инж.	Бродская				
Инж.	Мягкая				

Привязан			
Инв. №			
ТП 902-1-92.84 -КЖУ-КРЗ			
Каркас плоский КРЗ	Стадия	Масса	Масштаб
	P	6,04	-
	Лист	Листов 1	
	Госстрой СССР Сектор капитального строительства Харьковский Водоканалпроект		



Формы Зона	Поз.	Обозначение	Наименование	Кол.	Приме- ние
<u>Документация</u>					
Б4		902-1-92.84 - КЖИ-ТО	Техническое описание		
<u>Детали</u>					
Б4	1	-МН2-001	Полоса 4-12x180 ГОСТ 103-76 в ст. кп2 ГОСТ 535-79*		
			ℓ = 250	2	4,3 кг
Б4	2	-002	ф8x1 ГОСТ 5781-82 ℓ=148	4	0,25 кг



Формы Зона	Поз.	Обозначение	Наименование	Кол.	Приме- ние
<u>Документация</u>					
Б4		902-1-92.84 - КЖИ-ТО	Техническое описание		
<u>Детали</u>					
Б4	1	-МН3-001	Полоса 4-16x150 ГОСТ 103-76 в ст. кп2 ГОСТ 535-79*		
			ℓ = 150	1	1,1 кг
Б4	2	-002	ф8x1 ГОСТ 5781-82 ℓ=560	4	0,22 кг

Прибазан			
Име. №			
ТП 902-1-92.84-КЖИ-МН2			
Узделие закладное МН 2	Стадия	Масса	Масштаб
	Р	96	-
	Лист	Листов 1	
	Начерт. Шейко Н.контр. Соколов Эл.спец. Власенко Р.к.сп. Похатышка Вод.инж. Вовкена Инженер. Калюков		
гострой оооо Союзвоборканалпроект Харьковскыи Вовкенапроект			

Прибазан			
Име. №			
ТП 902-1-92.84-КЖИ-МН3			
Узделие закладное МН 3	Стадия	Масса	Масштаб
	Р	132	-
	Лист	Листов 1	
	Начерт. Шейко Н.контр. Соколов Эл.спец. Власенко Р.к.сп. Похатышка Вод.инж. Вовкена Инженер. Калюков		
гострой оооо Союзвоборканалпроект Харьковскыи Вовкенапроект			

Госстрой СССР
ЦЕНТРАЛЬНЫЙ ИНСТИТУТ ТИПОВОГО ПРОЕКТИРОВАНИЯ
Свердловский филиал
620062, г.Свердловск-62, ул.Чебышева, 4
Заказ № 3531 Инв. № 19976-05 тираж 390
Сдано в печать 14.10 1987 г. цена 1-89