

ТИПОВОЙ ПРОЕКТ

902-1-104.86

КАНАЛИЗАЦИОННАЯ НАСОСНАЯ СТАНЦИЯ
ПРОИЗВОДИТЕЛЬНОСТЬЮ 2200—10000 М³/Ч, НАПОРОМ 25—32 М
ПРИ ГЛУБИНЕ ЗАЛОЖЕНИЯ ПОДВОДЯЩЕГО КОЛЛЕКТОРА —4,0 М

АЛЬБОМ 4

АРХИТЕКТУРНО — СТРОИТЕЛЬНЫЕ РЕШЕНИЯ
НАДЗЕМНАЯ ЧАСТЬ. ИЗДЕЛИЯ

МФ 2140-05
ЦЕНА 1-60

					ПРИВЯЗКА	

ИНВ №

ЦЕНТРАЛЬНЫЙ ИНСТИТУТ ТИПОВОГО ПРОЕКТИРОВАНИЯ
ГОССТРОЯ СССР

Москва, А-445, Смольная ул. 22

Сдано в печать XI 1987 года

Заказ № 15253 Тираж 1250 экз

ТИПОВОЙ ПРОЕКТ

902-1-104.86

КАНАЛИЗАЦИОННАЯ НАСОСНАЯ СТАНЦИЯ
ПРОИЗВОДИТЕЛЬНОСТЬЮ 2200-10000 М³/Ч, НАПОРОМ 25-32 М
ПРИ ГЛУБИНЕ ЗАЛОЖЕНИЯ ПОДВОДЯЩЕГО КОЛЛЕКТОРА -4,0 М

СОСТАВ ПРОЕКТА

- АЛЬБОМ 1 ПОЯСНИТЕЛЬНАЯ ЗАПИСКА
- АЛЬБОМ 2 ТЕХНОЛОГИЧЕСКИЕ РЕШЕНИЯ ВНУТРЕННИИ ВОДОПРОВОД И КАНАЛИЗАЦИЯ, ОТОПЛЕНИЕ И ВЕНТИЛЯЦИЯ
- АЛЬБОМ 3 АРХИТЕКТУРНО-СТРОИТЕЛЬНЫЕ РЕШЕНИЯ НАДЗЕМНАЯ ЧАСТЬ
 ЧАСТЬ 1 ВАРИАНТ - СБОРНЫЕ ЖЕЛЕЗОБЕТОННЫЕ КОНСТРУКЦИИ
 ЧАСТЬ 2 ВАРИАНТ - ЛЕГКИЕ МЕТАЛЛИЧЕСКИЕ КОНСТРУКЦИИ
- АЛЬБОМ 4 АРХИТЕКТУРНО-СТРОИТЕЛЬНЫЕ РЕШЕНИЯ НАДЗЕМНАЯ ЧАСТЬ ИЗДЕЛИЯ
- АЛЬБОМ 5 СТРОИТЕЛЬНЫЕ РЕШЕНИЯ. ПОДЗЕМНАЯ ЧАСТЬ
- АЛЬБОМ 6 СТРОИТЕЛЬНЫЕ РЕШЕНИЯ. ПОДЗЕМНАЯ ЧАСТЬ. ИЗДЕЛИЯ
- АЛЬБОМ 7 ЭЛЕКТРОТЕХНИЧЕСКАЯ ЧАСТЬ. ТЕХНОЛОГИЧЕСКИЙ КОНТРОЛЬ. СВЯЗЬ.
- АЛЬБОМ 8 СПЕЦИФИКАЦИИ ОБОРУДОВАНИЯ.
- АЛЬБОМ 9 ВЕДОМОСТИ ПОТРЕБНОСТИ В МАТЕРИАЛАХ
- АЛЬБОМ 10 СМЕТЫ. ОБЩАЯ ЧАСТЬ. КНИГА 1 КНИГА 2
- АЛЬБОМ 11 СМЕТЫ ПОДЗЕМНАЯ ЧАСТЬ

АЛЬБОМ 4

РАЗРАБОТАН
 ПРОЕКТНЫМ ИНСТИТУТОМ
 'ГИПРОКОММУНВОДОКАНАЛ'
 ЛЕНИНГРАДСКОЕ ОТДЕЛЕНИЕ

ГЛАВНЫЙ ИНЖЕНЕР ИНСТИТУТА
 ГЛАВНЫЙ ИНЖЕНЕР ПРОЕКТА

Ю. А. Жариков
 Ю А ЖАРИКОВ
И. А. Слегин
 И А СЛЕГИН

УТВЕРЖДЕН МЖКХ РСФСР
 ПРИКАЗ N 462 ОТ 27 ОКТЯБРЯ 1986 Г
 РАБОЧИЕ ЧЕРТЕЖИ ВВЕДЕНЫ В ДЕЙСТВИЕ
 'ГИПРОКОММУНВОДОКАНАЛ'
 ПРИКАЗ N 156 ОТ 4 ДЕКАБРЯ 1986 Г.

					ПРИВЯЗАН
ИНВ №					

ОБОЗНАЧЕНИЕ	НАИМЕНОВАНИЕ	СТР	Примечание
ТП902-1-104.86 КЖИ	СОДЕРЖАНИЕ АЛЬБОМА	2-3	
КЖИ-ТТ	ТЕХНИЧЕСКИЕ ТРЕБОВАНИЯ	4	
КЖИ-1.100	КАРКАС	5	
КЖИ-1.101	"	5	
КЖИ-1.102	"	6	
КЖИ-1.103	"	6	
КЖИ-1.104	"	7	
КЖИ-1.105	"	7	
КЖИ-1.106	"	8	
КЖИ-1.107	"	8	
КЖИ-1.108	"	9	
КЖИ-1.109	"	9	
КЖИ-1.110	"	10	
КЖИ-1.111	"	10	
КЖИ-1.112	"	11	
КЖИ-1.113	"	11	
КЖИ-1.114	"	12	
КЖИ-1.115	"	12	
КЖИ-1.116	"	13	
КЖИ-1.117	"	13	
КЖИ-1.118	"	14	
КЖИ-1.119	"	14	
КЖИ-1.120	"	15	
КЖИ-1.121	"	15	
КЖИ-1.122	"	16	
КЖИ-1.123	"	16	
КЖИ-1.124	СЕТКА	17	
КЖИ-1.125	АНКЕР А-1	18	
КЖИ-1.126	АНКЕР А-2	18	

ОБОЗНАЧЕНИЕ	НАИМЕНОВАНИЕ	СТР	Примечание
ТП9021-104.86 КЖИ-1.127	АНКЕР А3	19	
КЖИ-2.100	КОЛОННЫ	20	
КЖИ-2.101	"	20	
КЖИ-2.102	"	21	
КЖИ-2.103	"	21	
КЖИ-2.104	"	22	
КЖИ-2.105	"	22	
КЖИ-2.106	КОЛОННА	23	
КЖИ-2.107	"	24	
КЖИ-2.108	КОЛОННА	25	
КЖИ-2.109	"	25	
КЖИ-2.110	"	26	
КЖИ-2.200	БАЛКА	27	
КЖИ-3.100	ПЛИТЫ ПОКРЫТИЯ	28	
КЖИ-3.101	"	28	
КЖИ-3.102	"	29	
КЖИ-3.103	"	29	
КЖИ-3.104	"	30	
КЖИ-3.105	"	30	
КЖИ-3.106	ПЛИТА ПОКРЫТИЯ	31	
КЖИ-3.200	ПЛИТА ПЕРЕКРЫТИЯ	32	
КЖИ-4.100	ПАНЕЛЬ СТЕНОВАЯ	33	
КЖИ-4.101	"	33	
КЖИ-5.100	ИЗДЕЛИЕ ЗАКЛАДНОЕ	34	
КЖИ-5.101	"	34	
КЖИ-5.102	"	35	
КЖИ-5.103	"	35	
КЖИ-5.104	"	36	

Т П 902 -1- 104.86 — КЖИ

Привязан			
Имя №			

Имя ОТД	Миникуцкий	Уд
Имя КОНТР	Ефремова	Уд
Имя СПЕЦ	Укропова	Уд
Имя ГР	Терентьев	Уд
Имя	Филиппов	Уд

СОДЕРЖАНИЕ АЛЬБОМА
(НАЧАЛО)

Страниц	Лист	Листов
Р	1	2
МЖКХ		РСФСР
ГИПРОКОММУНВОДОКАНАЛ ЛЕНИНГРАДСКОЙ ОБЛАСТИ		

Альбом содержит рабочую документацию на железобетонные и закладные изделия следующих конструктивных элементов.

- ростверки, монолитные железобетонные ребристые конструкции;
- элементы каркаса; ригеля, колонны, балки покрытия, фундаменты;
- плиты покрытия и перекрытия;
- стенные панели наружных стен;
- элементы технологического оборудования

ТТ1 Технические требования к изготовлению сборных железобетонных изделий.

ТТ1.1 При изготовлении железобетонных изделий обязательно соблюдение требований серий к изделиям, а также требований ГОСТ 13015-75.

ТТ1.2 Закладные изделия плит покрытия, ригелей, колонн, балок, а также оговоренные на чертежах закладные изделия должны иметь металлизационное цинковое или алюминиевое покрытие толщиной 200 мкм, защищенное после распушки слоем грунта-шпатлевки ЭП-00-10 (ТУ МХП 1027-62).

ТТ2 Технические требования к изготовлению арматурных и закладных изделий.

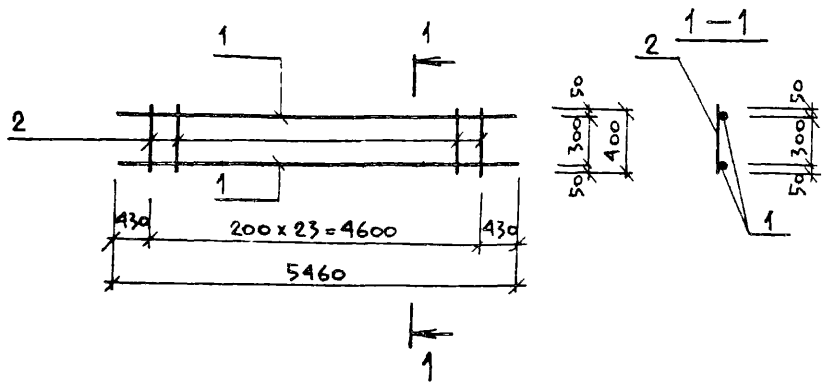
ТТ2.1 Арматурные и закладные изделия должны соответствовать ГОСТ 10922-75 и техническим требованиям серий.

ТТ2.2 Арматурные изделия изготавливаются посредством контактной точечной сварки всех пересечений стержней в соответствии с ГОСТ 14098-68. Применение дуговой сварки допускается только в случаях оговоренных на чертежах.

ТТ2.3 В изготовлении закладных изделий применяется контактная и автоматическая сварка по ГОСТ 19292-73, а также ручная дуговая сварка.

ТТ2.4 В соответствии с п. ТТ1.3 закладные изделия должны иметь антикоррозийное покрытие. Покрытие наносится на пластины и приваренные к ним анкера и арматурные стержни на длину 40-50 мм от пластины. Перед нанесением покрытия должна быть обеспечена вторая степень очистки поверхности согласно ГОСТ 9408-80.

Привязан:				Т П 902-1-104.86 — КЖИ-ТТ			
Нач. отд.	МАНКАУСКО	Инж.	Филиппов	Технические требования	Станция	Лист	Листов
Н. контр.	ЕФРЕМОВА	Инж.	Филиппов		Р	1	1
Гл. спец.	Укропова	Инж.	Филиппов		МЖКХ РСФСР		
Рук. гр.	Геренштейн	Инж.	Филиппов		ГИПРОКОММУНВОДОКАНАЛ		
Инв. №		Инж.	Филиппов	ЛЕНИНГРАДСКОЕ ОТДЕЛЕНИЕ			



Формат	Зона	Поз	Обозначение	Наименование	Кол	Примечание
				<u>Документация</u>		
			ТП 902-1-104.86 КЖИ-ТТ	ТТ2		
				<u>Детали</u>		
Б4		1		φ16А III ГОСТ 5781-82* ℓ=5460	2	В.63 кг
Б4		2		φ8А I по же ℓ=400	24	0.16 кг

Привязан			
Инв №			
Изм АСО	МАНКАУСКАС	Укр	
И КОНТР	ЕФРЕМОВА		
ГЛА СПЕЦ	УКРОПОВА	Укр	
Рук гр	ТЕРЕНТЬЕВ		
ИИФ	ФИЛИППОВ		

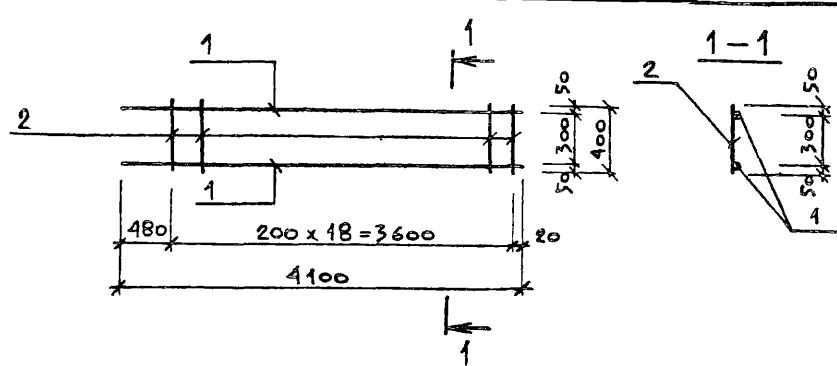
ТП 902-1-104 86-КЖИ-1100

КАРКАС

СТАДИЯ	МАССА	МАСШТАБ
Р	21,1	1:75

Лист	Листов
	1

МЖКХ РСФСР
ГИПРОКОММУНВОДОКАНАЛ
ЛЕНИНГРАДСКОЕ ОТДЕЛЕНИЕ



Формат	Зона	Поз	Обозначение	Наименование	Кол	Примечание
				<u>Документация</u>		
			ТП 902-1-104.86 КЖИ-ТТ	ТТ2		
				<u>Детали</u>		
Б4		1		φ16А III ГОСТ 5781 82* ℓ=4100	2	6.48 кг
Б4		2		φ8А I то же ℓ=400	19	0.16 кг

Привязан			
Инв №			
Изм АСО	МАНКАУСКАС	Укр	
И КОНТР	ЕФРЕМОВА		
ГЛА СПЕЦ	УКРОПОВА	Укр	
Рук гр	ТЕРЕНТЬЕВ		
ИИФ	ФИЛИППОВ		

ТП 902-1-104 86-КЖИ-1.101

КАРКАС

СТАДИЯ	МАССА	МАСШТАБ
Р	16,0	1:50

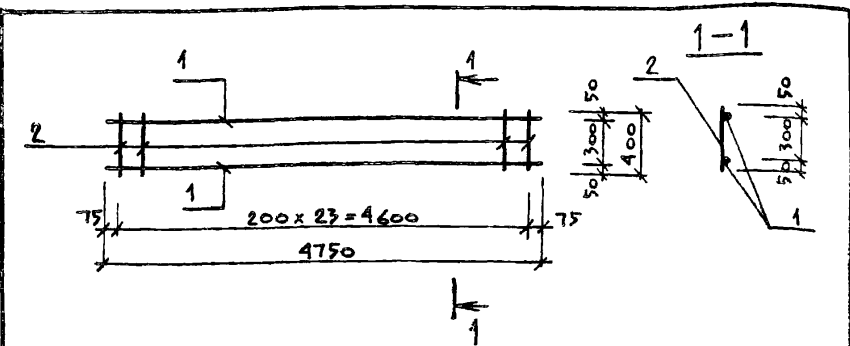
Лист	Листов
	1

МЖКХ РСФСР
ГИПРОКОММУНВОДОКАНАЛ
ЛЕНИНГРАДСКОЕ ОТДЕЛЕНИЕ

МФ 2140-05 6

Копировал Лизанова

Формат А3



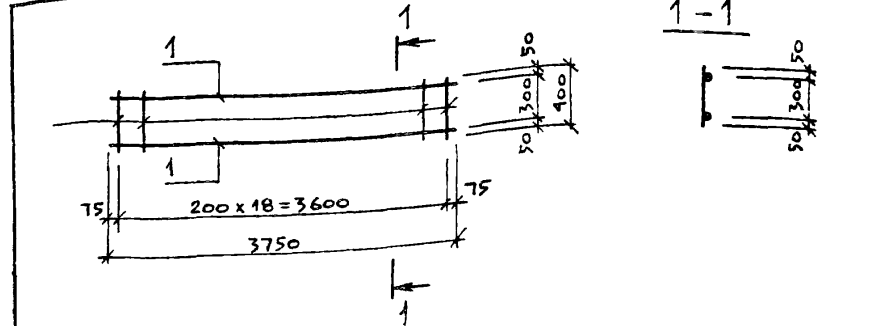
Формат	Зона	Пос.	Обозначение	Наименование	Кол.	Примечание
				<u>ДОКУМЕНТАЦИЯ</u>		
			ТП 902-1-104.86	К#И-ТТ		ТТ 2
				<u>ДЕТАЛИ</u>		
		1		Ф616 III ГОСТ 5781-82* l=4750	2	7.51 кг
		2		Ф8А I l=400	24	0.16 кг

ПРИВЯЗАН	
ИНВ. №	
Нач. АСО	Манкаускас <i>М.С.</i>
Н. контр.	Ефремова <i>Е.А.</i>
Гл. спец.	Укропова <i>У.А.</i>
рук. гр.	Терентьев <i>Т.А.</i>
Инж.	Филиппов <i>Ф.А.</i>

ТП 902-1-104.86-К#И-1.102

КАРКАС

СТАДИЯ	МАССА	МАСШТАБ
Р	18.86	1:50
ЛИСТ		Листов 1
МНХХ		РСФСР
ГИПРОКОМУНВОДОКАНАЛ		
ЛЕНИНГРАДСКОЕ ОТДЕЛЕНИЕ		



Формат	Зона	Пос.	Обозначение	Наименование	Кол.	Примечание
				<u>ДОКУМЕНТАЦИЯ</u>		
			ТП 902-1-104.86	К#И ТТ		ТТ 2
				<u>ДЕТАЛИ</u>		
		1		Ф616 III ГОСТ 5781-82* l=3750	2	5.93 кг
		2		Ф8А I l=400	19	0.16 кг

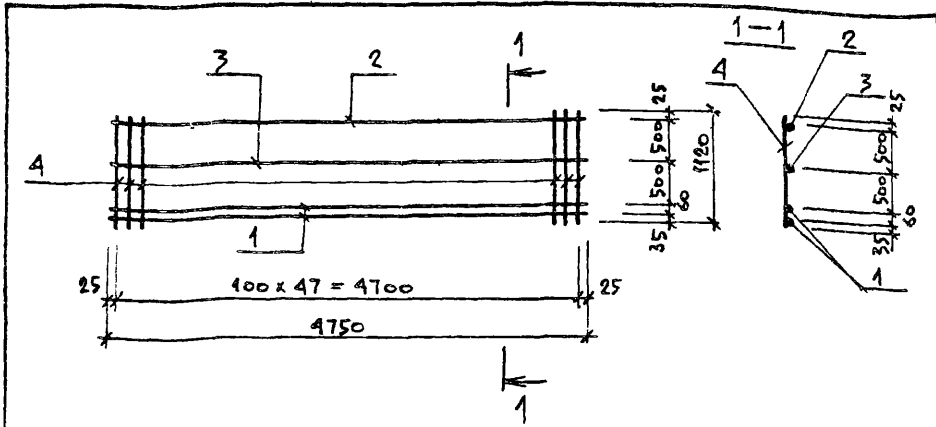
ПРИВЯЗАН	
ИНВ. №	
Нач. АСО	Манкаускас <i>М.С.</i>
Н. контр.	Ефремова <i>Е.А.</i>
Гл. спец.	Укропова <i>У.А.</i>
рук. гр.	Терентьев <i>Т.А.</i>
Инж.	Филиппов <i>Ф.А.</i>

ТП 902-1-104.86-К#И-1.103

КАРКАС

СТАДИЯ	МАССА	МАСШТАБ
Р	14.90	1:50
ЛИСТ		Листов 1
МНХХ		РСФСР
ГИПРОКОМУНВОДОКАНАЛ		
ЛЕНИНГРАДСКОЕ ОТДЕЛЕНИЕ		

МФ 2140-05 7



Формат	Зона	Поз.	Обозначение	Наименование	Кол.	Примечание
				<u>ДОКУМЕНТАЦИЯ</u>		
			ТП 902-1-104.86	К#И.ТТ	ТТ 2	
				<u>ДЕТАЛИ</u>		
		1		Ф32А III Гост 5781-82* R=4750	2	29,97 кг
		2		Ф25А III ТО ЖЕ R=4750	1	18,29 кг
		3		Ф22А III " R=4750	1	14,16 кг
		4		Ф18А III " R=1120	48	2,24 кг

НАЧ АСО	МАНКАУСКАС	
И КОНТР.	ЕФРЕМОВА	
ГА СПЕЦ	УКРОПОВА	
РУК ГР.	ГЕРЕНТЬЕВ	
ИНЖ.	ФИЛИПОВ	

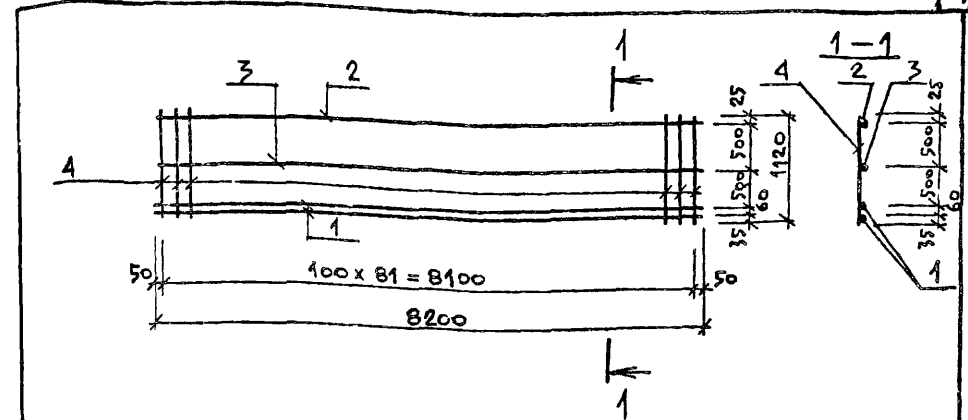
ТП 902-1-104.86-К#И-1.104

КАРКАС

СТАДИЯ МАССА МАСШТАБ

Р 199,91

Лист 1 Листов 1
МНХХ РСФСР
ГИПРОКОММУНВОДОКАНАЛ
ЛЕНИНГРАДСКОЕ ОТДЕЛЕНИЕ



Формат	Зона	Поз.	Обозначение	Наименование	Кол.	Примечание
				<u>ДОКУМЕНТАЦИЯ</u>		
			ТП 902-1-104.86	К#И.ТТ	ТТ 2	
				<u>ДЕТАЛИ</u>		
		1		Ф32А III Гост 5781-82* R=8200	2	51,74 кг
		2		Ф25А III ТО ЖЕ R=8200	1	31,57 кг
		3		Ф22А III " R=8200	1	24,44 кг
		4		Ф18А III " R=1120	82	2,24 кг

НАЧ АСО	МАНКАУСКАС	
И КОНТР.	ЕФРЕМОВА	
ГА СПЕЦ	УКРОПОВА	
РУК ГР.	ГЕРЕНТЬЕВ	
ИНЖ.	ФИЛИПОВ	

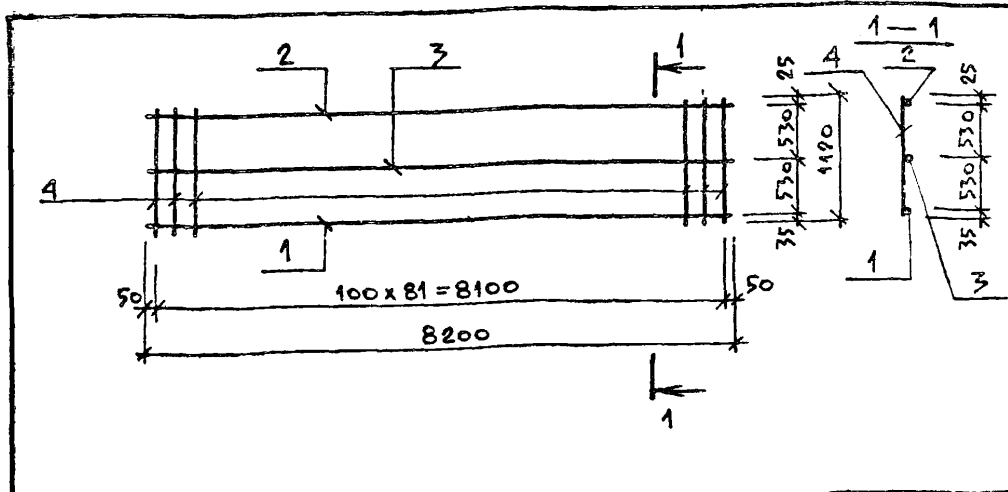
ТП 902-1-104.86-К#И-1.105

КАРКАС

СТАДИЯ МАССА МАСШТАБ

Р 343,17 1:75

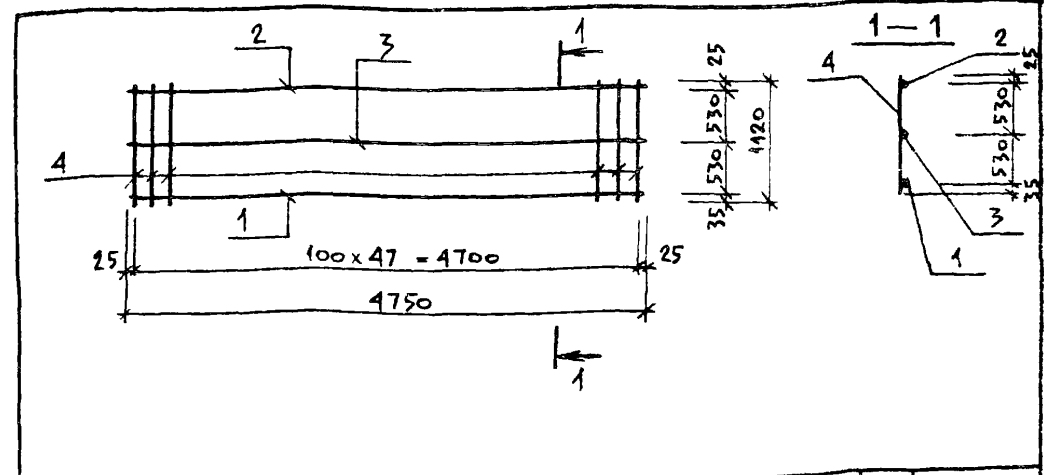
Лист 1 Листов 1
МНХХ РСФСР
ГИПРОКОММУНВОДОКАНАЛ
ЛЕНИНГРАДСКОЕ ОТДЕЛЕНИЕ



Формат	Зона	Поз.	Обозначение	Наименование	Ко.	Примечание
				<u>ДОКУМЕНТАЦИЯ</u>		
			ТП 902-1-104.86	КНИ-ТТ		ТТ 2
				<u>ДЕТАЛИ</u>		
		1		Ф18А III Гост 5781-82* R=8200	1	16.40 кг
		2		Ф25А III ТО ЖЕ R=8200	1	31.57 кг
		3		Ф10А III " R=8200	1	5.06 кг
		4		Ф18А III " R=1120	82	2.24 кг

Привязан	
ИЗМ №	
ТП 902-1-104.85-КНИ-1.100	
КАРКАС	
ИЗМ. СО	МАНКАУСКАС
И. КОНТР.	ЕФРЕМОВА
И. СПЕЦ.	УКРОПОВА
РУК. ГР.	ГЕРЕНТЬЕВ
И. ИЖ.	ФИЛИПОВ

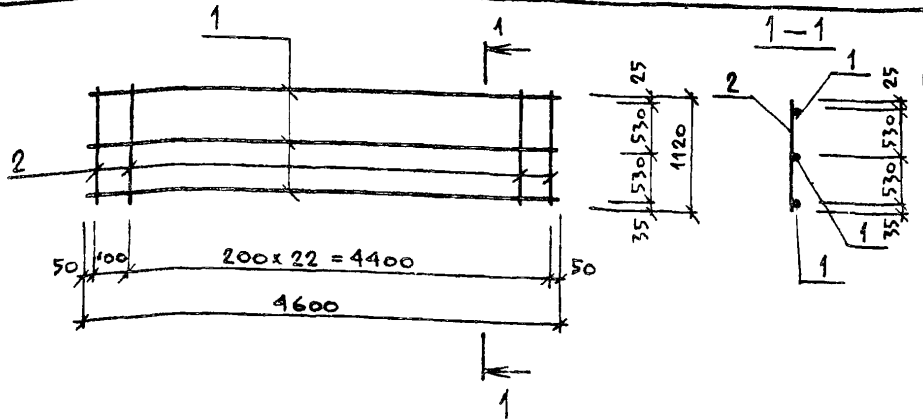
СТАДИИ	МАССА	МАСШТАБ
Р	236,71	1:75
Лист	Листов 1	
МНХХ РСФСР		
ГЛПРОКОММУНВОДОКАНАЛ		
ЛЕНИНГРАДСКОЕ ОТДЕЛЕНИЕ		



Формат	Зона	Поз.	Обозначение	Наименование	Ко.	Примечание
				<u>ДОКУМЕНТАЦИЯ</u>		
			ТП 902-1-104.86	КНИ-ТТ		ТТ 2
				<u>ДЕТАЛИ</u>		
		1		Ф18А III Гост 5781-82* R=4750	1	9.5 кг
		2		Ф25А III ТО ЖЕ R=4750	1	18.29 кг
		3		Ф10А III " R=4750	1	2.93 кг
		4		Ф18А III " R=1120	48	2.24 кг

Привязан	
ИЗМ №	
ТП 902-1-104.86-КНИ-1.107	
КАРКАС	
ИЗМ. СО	МАНКАУСКАС
И. КОНТР.	ЕФРЕМОВА
И. СПЕЦ.	УКРОПОВА
РУК. ГР.	ГЕРЕНТЬЕВ
И. ИЖ.	ФИЛИПОВ

СТАДИИ	МАССА	МАСШТАБ
Р	138,24	1:50
Лист	Листов 1	
МНХХ РСФСР		
ГЛПРОКОММУНВОДОКАНАЛ		
ЛЕНИНГРАДСКОЕ ОТДЕЛЕНИЕ		



Формат	Зона	Поз.	Обозначение	Наименование	Кол.	Примечание
				<u>Документация</u>		
			ТП 902-1-104.86 КНИ-ТТ	ТТ 2		
				<u>ДЕТАЛИ</u>		
		1		Φ12A III Гост 5781-82* l=4600	3	4,09 кг
		2		Φ10A I то же l=1120	24	0,99 кг

Привязан:

ИНВ №:

ИЗДАТЕЛЬСТВО: МАИ

НАЧ. АСО: МАИКАУСКОС

И. КОНТР.: ЕФРЕМОВА

ГЛА СПЕЦ.: УКРЕПОВА

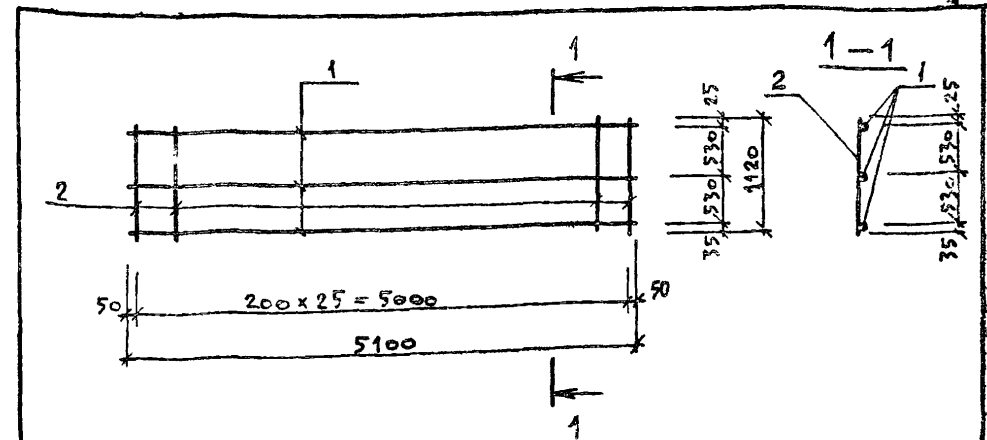
РУК. ГР.: ТЕРЕНТЬЕВ

ИНЖ.: ФИЛИППОВ

ТП 902-1-104.86-КНИ-1.108

КАРКАС

СТАДИЯ	МАССА	МАСШТАБ
Р	48,3	1:50
Лист	Листов 1	
МФКХ	РСФСР	
ГИПРОКОММУНВОДОКАНАЛ		
ЛЕНИНГРАДСКОЕ ОТДЕЛЕНИЕ		



Формат	Зона	Поз.	Обозначение	Наименование	Кол.	Примечание
				<u>Документация</u>		
			ТП 902-1-104.86 КНИ-ТТ	ТТ 2		
				<u>ДЕТАЛИ</u>		
		1		Φ12A III Гост 5781-82* l=5100	3	4,53 кг
		2		Φ10A I то же l=1120	26	0,99 кг

Привязан:

ИНВ. №:

ИЗДАТЕЛЬСТВО: МАИ

НАЧ. АСО: МАИКАУСКОС

И. КОНТР.: ЕФРЕМОВА

ГЛА СПЕЦ.: УКРЕПОВА

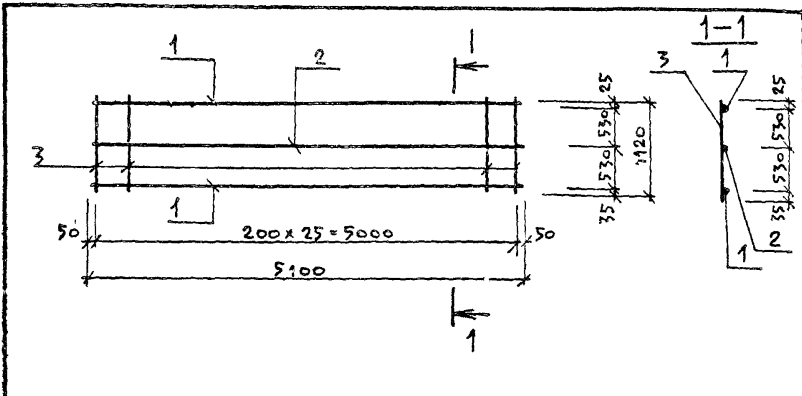
РУК. ГР.: ТЕРЕНТЬЕВ

ИНЖ.: ФИЛИППОВ

ТП 902-1-104.86-КНИ-1.109

КАРКАС

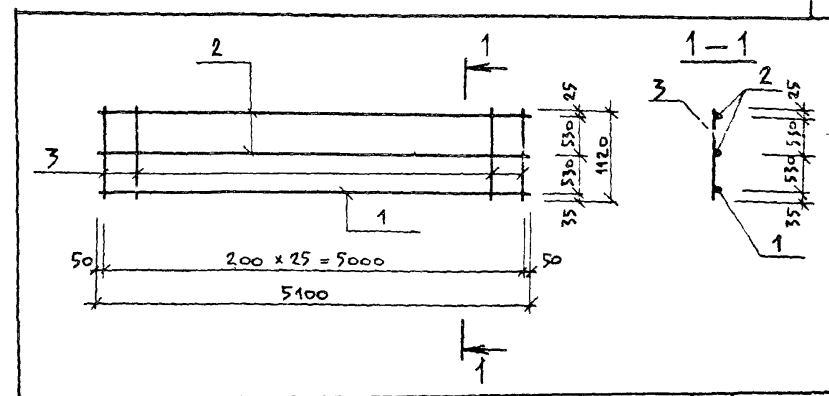
СТАДИЯ	МАССА	МАСШТАБ
Р	39,33	1:50
Лист	Листов 1	
МФКХ	РСФСР	
ГИПРОКОММУНВОДОКАНАЛ		
ЛЕНИНГРАДСКОЕ ОТДЕЛЕНИЕ		



Формат	Зона	Поз.	Обозначение	Наименование	Кол.	Примечание
				<u>ДОКУМЕНТАЦИЯ</u>		
			ТП 902-1-104.86 КЖИ-ТТ	ТТ2		
				<u>ДЕТАЛИ</u>		
		1		φ16A III ГОСТ 5781-82* ℓ=5100	1	8,06 кг
		2		φ12A III ТО же ℓ=5100	1	4,53 кг
		3		φ10A I " ℓ=1120	26	0,99 кг

Привязан:	
ИНВ. №	
ТП 902-1-104.86-КЖИ-1.110	
КАРКАС	
И.А.С.О. МАННАУСКАС	У.С.
Н.КОНТ. ЕФРЕМОВА	У.С.
П.СПЕЦ. УКОРОВА	У.С.
Р.У.Г.Р. ТЕРЕНТЬЕВ	У.С.
И.И.Ф. ФИЛИПОВ	У.С.

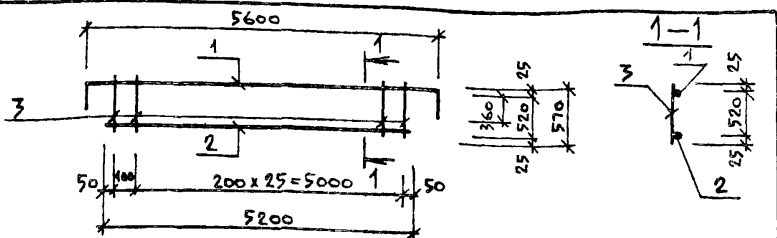
СТАДИЯ	МАССА	МАСШТАБ
Р	38,33	1:50
Лист	Листов 1	
М.И.К.Х.		РСФСР
ГИПРОКОММУНВОДОКАНАЛ		
ЛЕНИНГРАДСКОЕ ОТДЕЛЕНИЕ		



Формат	Зона	Поз.	Обозначение	Наименование	Кол.	Примечание
				<u>ДОКУМЕНТАЦИЯ</u>		
			ТП 902-1-104.86 КЖИ-ТТ	ТТ2		
				<u>ДЕТАЛИ</u>		
		1		φ25A III ГОСТ 5781-82* ℓ=5100	1	19,64 кг
		2		φ12A III ТО же ℓ=5100	2	4,53 кг
		3		φ10A I " ℓ=1120	26	0,99 кг

Привязан:	
ИНВ. №	
ТП 902-1-104.86-КЖИ-1.111	
КАРКАС	
И.А.С.О. МАННАУСКАС	У.С.
Н.КОНТ. ЕФРЕМОВА	У.С.
П.СПЕЦ. УКОРОВА	У.С.
Р.У.Г.Р. ТЕРЕНТЬЕВ	У.С.
И.И.Ф. ФИЛИПОВ	У.С.

СТАДИЯ	МАССА	МАСШТАБ
Р	54,44	1:50
Лист	Листов 1	
М.И.К.Х.		РСФСР
ГИПРОКОММУНВОДОКАНАЛ		
ЛЕНИНГРАДСКОЕ ОТДЕЛЕНИЕ		



Формат	Зона	Поз.	Обозначение	Наименование	Кол.	Примечание
				<u>ДОКУМЕНТАЦИЯ</u>		
			ТП 902-1-104.86 КЖИ-ТТ	ТТ2		
				<u>ДЕТАЛИ</u>		
		1		φ22A III ГОСТ 5781-82* L=6320	1	18,83 кг
		2		φ22A III ТО ЖЕ L=5200	1	15,50 кг
		3		φ 8A I " L=570	27	0,23 кг

ПРИВЯЗАН

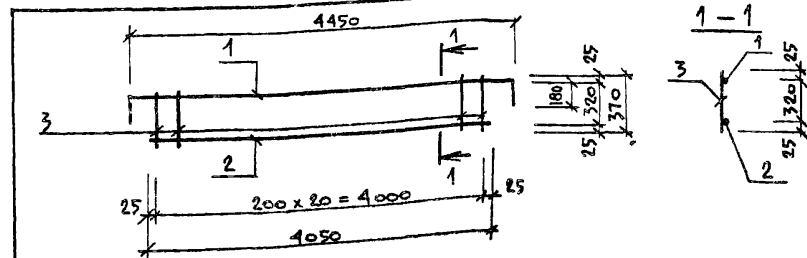
ИНВ №

И.Н.В. Филиппов

ТП 902-1-104 86-КЖИ-1.112

КАРКАС

СТАДИЯ	МАССА	МАСШТАБ
Р	4054	1:75
Лист	Листов 1	
МЩКХ РСФСР		
ГИПРОКОММУНВОДОКАНАЛ		
ЛЕНИНГРАДСКОЕ ОТДЕЛЕНИЕ		



Формат	Зона	Поз.	Обозначение	Наименование	Кол.	Примечание
				<u>ДОКУМЕНТАЦИЯ</u>		
			ТП 902-1-104.86 КЖИ-ТТ	ТТ2		
				<u>ДЕТАЛИ</u>		
		1		φ16A III ГОСТ 5781-82* L=4810	1	7,60 кг
		2		φ16A III ТО ЖЕ L=4050	1	6,40 кг
		3		φ 8A I " L=370	21	0,15 кг

ПРИВЯЗАН:

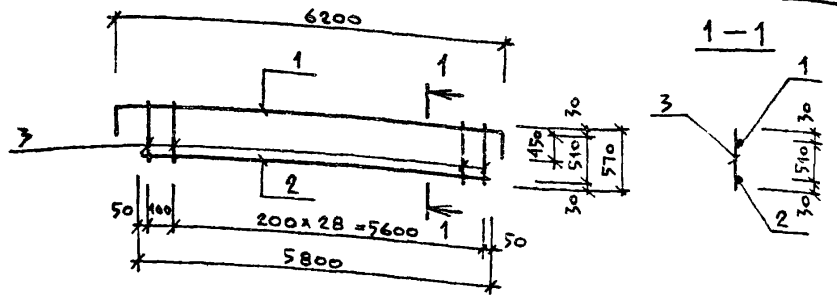
ИНВ №

И.Н.В. Филиппов

ТП 902-1-104.86-КЖИ-1.113

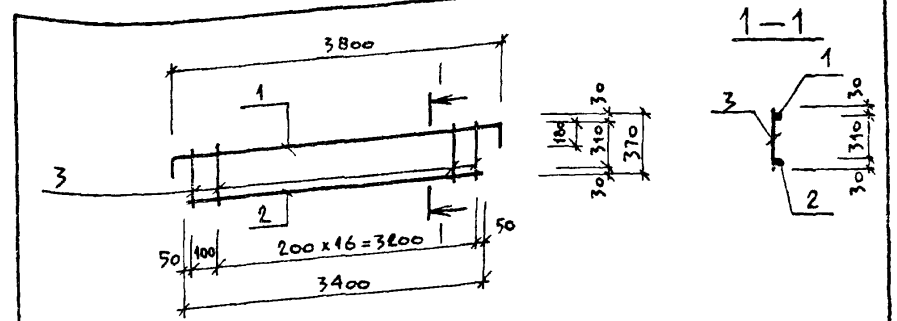
КАРКАС

СТАДИЯ	МАССА	МАСШТАБ
Р	17,15	1:50
Лист	Листов 1	
МЩКХ РСФСР		
ГИПРОКОММУНВОДОКАНАЛ		
ЛЕНИНГРАДСКОЕ ОТДЕЛЕНИЕ		



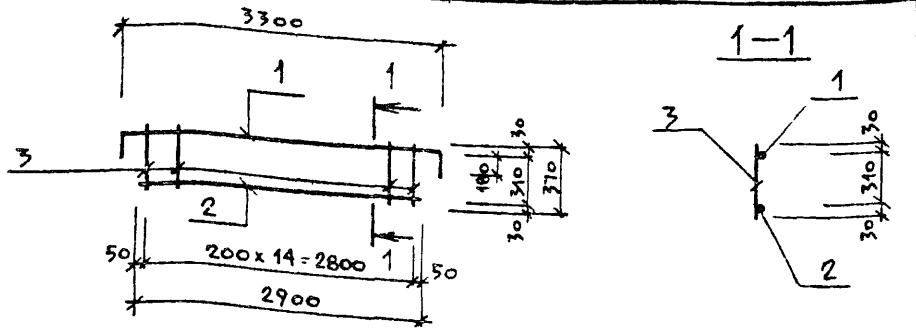
Формат	Зона	Поз.	Обозначение	Наименование	Кол.	Примечание
				<u>Документация</u>		
			ТП 902-1-104.86 К#И-ТТ	ТТ2		
				<u>ДЕТАЛИ</u>		
		1		∅25A III ГОСТ 5781-82* L=7100	1	27,34 кг
		2		∅25A III ТО ФЕ L=5800	1	22,33 кг
		3		∅10A I " L=570	30	0,35 кг

ПРИВЯЗАН:					
ИНВ. №					
		ТП 902-1-104.86-К#И-1114			
КАРКАС		СТАДИЯ	МАССА	МАСШТАБ	
		Р	60,17	1:75	
		Лист	Листов 1		
НАЧ АСО МАНКАУСКАС		МНХК РСФСР			
И КОНТР ЕФРЕМОВА		ГИПРОКОММУНВОДОКАНАЛ			
О СПЕЦ УКРОПОВА		ЛЕНИНГРАДСКОЕ ОТДЕЛЕНИЕ			
ДУК ГР ПЕРЕНТЬЕВ					
И ИФ ФИЛИППОВ					



Формат	Зона	Поз.	Обозначение	Наименование	Кол.	Примечание
				<u>Документация</u>		
			ТП 902-1-104.86 К#И-ТТ	ТТ2		
				<u>ДЕТАЛИ</u>		
		1		∅16A III ГОСТ 5781-82* L=4160	1	6,57 кг
		2		∅16A III ТО ФЕ L=3400	1	5,37 кг
		3		∅8A I " L=370	18	0,15 кг

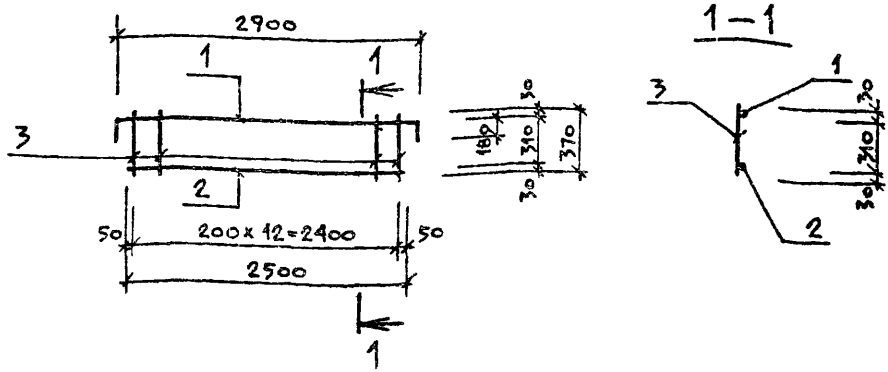
ПРИВЯЗАН:					
ИНВ. №					
		ТП 902-1-104.86-К#И-1115			
КАРКАС		СТАДИЯ	МАССА	МАСШТАБ	
		Р	14,64	1:50	
		Лист	Листов 1		
НАЧ АСО МАНКАУСКАС		МНХК РСФСР			
И КОНТР ЕФРЕМОВА		ГИПРОКОММУНВОДОКАНАЛ			
О СПЕЦ УКРОПОВА		ЛЕНИНГРАДСКОЕ ОТДЕЛЕНИЕ			
ДУК ГР ПЕРЕНТЬЕВ					
И ИФ ФИЛИППОВ					



Формат	Зона	Поя.	Обозначение	Наименование	Кол.	Примечание
				<u>ДОКУМЕНТАЦИЯ</u>		
			ТП 902-1-104.86 КФН-ТТ	ТТ 2		
				<u>ДЕТАЛИ</u>		
		1		Ф16А III ГОСТ 5781-82* L=3660	1	5,78 кг
		2		Ф16А III то же L=2900	1	4,58 кг
		3		Ф8А I " L=370	15	0,15 кг

Привязан:			
Инв. №			
Т П 902-1-104.86-К ФН-1.116			
КАРКАС		СТАДИЯ	МАССА
		Р	12,61
		МАСШТАБ	
		1:50	
НАЧ. АСО	МАНКАУСКАС		
И. КОНТР	ЕФРЕМОВА		
ГЛ. СПЕЦ	УКРОПОВА		
РУК. ГР	ТЕРЕНТЬЕВ		
И. И.	Филиппов		

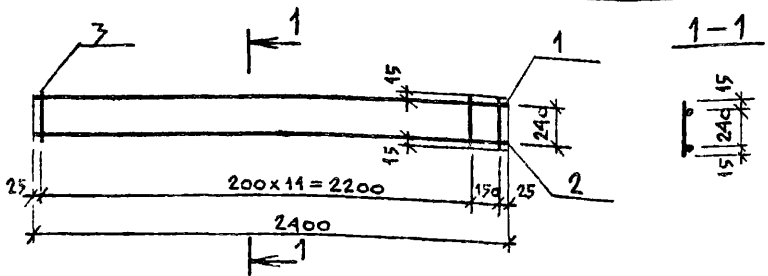
Лист	Листов
Р	1
МНХХ РСФСР	
ГИПРОКОММУНВОДОКАНАЛ	
ЛЕНИНГРАДСКОЕ ОТДЕЛЕНИЕ	



Формат	Зона	Поя.	Обозначение	Наименование	Кол.	Примечание
				<u>ДОКУМЕНТАЦИЯ</u>		
			ТП 902-1-104.86 КФН-ТТ	ТТ 2		
				<u>ДЕТАЛИ</u>		
		1		Ф16А III ГОСТ 5781-82* L=3260	1	5,15 кг
		2		Ф16А III то же L=2500	1	3,95 кг
		3		Ф8А I " L=370	13	0,15 кг

Привязан:			
Инв. №			
Т П 902-1-104.86-К ФН-1.117			
КАРКАС		СТАДИЯ	МАССА
		Р	11,05
		МАСШТАБ	
		1:50	
НАЧ. АСО	МАНКАУСКАС		
И. КОНТР	ЕФРЕМОВА		
ГЛ. СПЕЦ	УКРОПОВА		
РУК. ГР	ТЕРЕНТЬЕВ		
И. И.	Филиппов		

Лист	Листов
Р	1
МНХХ РСФСР	
ГИПРОКОММУНВОДОКАНАЛ	
ЛЕНИНГРАДСКОЕ ОТДЕЛЕНИЕ	



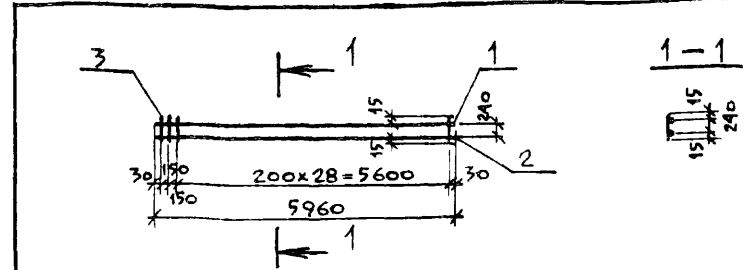
Формат	Зона	Поз.	Обозначение	Наименование	Кол.	Примечание
				<u>ДОКУМЕНТАЦИЯ</u>		
			ТП 902-1-104.86 К ШИ-ТТ	ТТ2		
				<u>ДЕТАЛИ</u>		
Б4	1			φ12А III ГОСТ 5781-82 ℓ=2400	1	2.13 кг
Б4	2			φ16А III ℓ=2400	1	3.79 кг
Б4	3			φ8А I ℓ=270	13	0.11 кг

ПРИВЯЗАН:			
И.Н.В. №			
Нач. АСО	Манкаускас		
И.контр.	Ефремова		
Гл. спец.	Укролова		
Рук. гр.	Игольникова		
И.Н.В.	Шатилова		

ТП 902-1-104.86-К ШИ-1.118

КАРКАС

СТАДИЯ	МАССА	МАСШТАБ
Р	7.31	1:25
Лист	Листов 1	
МЖКХ	РСФСР	
ГИПРОКОММУНВОДОКАНАЛ		
ЛЕНИНГРАДСКОЕ ОТДЕЛЕНИЕ		



Формат	Зона	Поз.	Обозначение	Наименование	Кол.	Примечание
				<u>ДОКУМЕНТАЦИЯ</u>		
			ТП 902-1-104.86 К ШИ-ТТ	ТТ2		
				<u>ДЕТАЛИ</u>		
Б4	1			φ12А III ГОСТ 5781-82 ℓ=5960	1	2.29 кг
Б4	2			φ16А III ℓ=5960	1	9.40 кг
Б4	3			φ8А I ℓ=270	31	0.11 кг

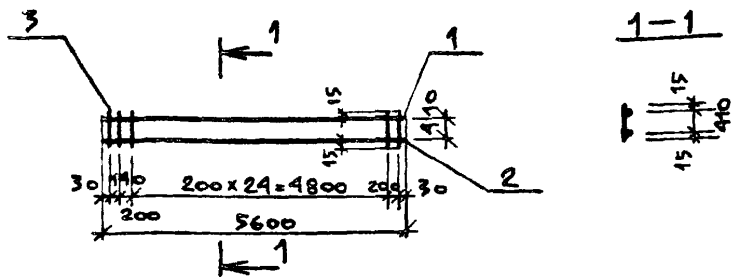
ПРИВЯЗАН:			
И.Н.В. №			
Нач. АСО	Манкаускас		
И.контр.	Ефремова		
Гл. спец.	Укролова		
Рук. гр.	Игольникова		
И.Н.В.	Шатилова		

ТП 902-1-104.86-К ШИ-1.119

КАРКАС

СТАДИЯ	МАССА	МАСШТАБ
Р	15.1	1:100
Лист	Листов 1	
МЖКХ	РСФСР	
ГИПРОКОММУНВОДОКАНАЛ		
ЛЕНИНГРАДСКОЕ ОТДЕЛЕНИЕ		

Копировал Шатилова
МФ 2140-05 15
ФОРМАТ А3



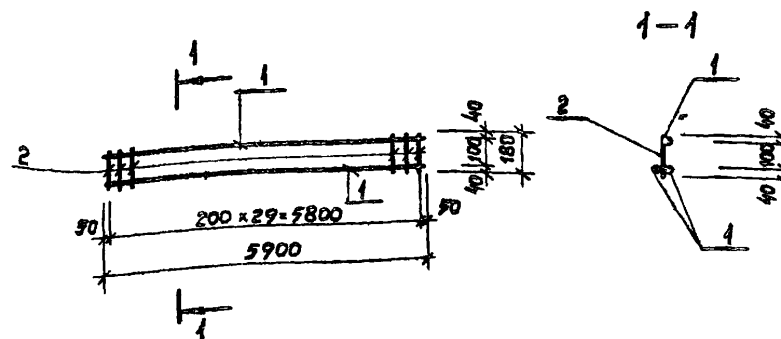
Формат	Зона	Поз.	Обозначение	Наименование	Кол.	Примечание
				<u>ДОКУМЕНТАЦИЯ</u>		
			ТП 902-1-104.86 К#И-ТТ	ТТ2		
				<u>ДЕТАЛИ</u>		
Б4		1	φ12А III ГОСТ 5781-82* ℓ=5600		1	4,97 кг
Б4		2	φ16А III ℓ=5600		1	8,84 кг
Б4		3	φ8А I ℓ=440		28	0,17 кг

ПРИВЯЗАН:			
ИНВ. №			
ИМ. АСО		МАНКАУКАС	
И. КОНТР.		ЕФРЕМОВА	
Г. СПЕЦ.		УКРОПОВА	
Р. У. Г. Р.		ИГОЛЬНИКОВА	
И. И. Я.		ШАТИЛОВА	

ТП 902 -1-104.86-К#И -1 120

КАРКАС

СТАДИЯ	МАССА	МАСШТАБ
Р	18,57	1:100
Лист	Листов 1	
М. И. К. К.		РСФСР
ГИПРОКОММУНВОДОКАНАЛ		
ЛЕНИНГРАДСКОЕ ОТДЕЛЕНИЕ		



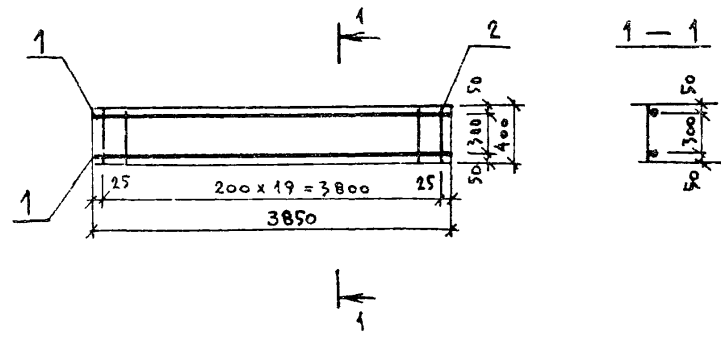
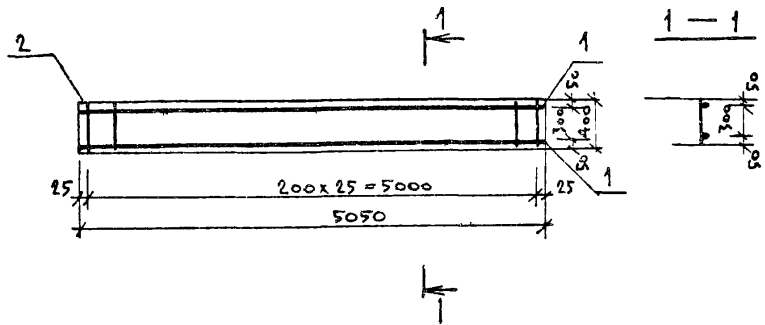
Формат	Зона	Поз.	Обозначение	Наименование	Кол.	Примечание
				<u>ДОКУМЕНТАЦИЯ</u>		
			ТП 902-1-104.86 К#И-ТТ	ТТ2		
				<u>ДЕТАЛИ</u>		
		1	φ16А III ГОСТ 5781-82* ℓ=5900		3	9,3
		2	φ8А I ГОСТ 5781-82* ℓ=180		30	0,07

ПРИВЯЗАН:			
ИНВ. №			
ИМ. АСО		МАНКАУКАС	
И. КОНТР.		ЕФРЕМОВА	
Г. СПЕЦ.		УКРОПОВА	
Р. У. Г. Р.		ТЕРЕНТЬЕВ	
И. И. Я.		ФИЛИПОВ	

ТП 902 -1-104.86 К#И -1,121

КАРКАС

СТАДИЯ	МАССА	МАСШТАБ
Р	30,0	1:100
Лист	Листов 1	
М. И. К. К.		РСФСР
ГИПРОКОММУНВОДОКАНАЛ		
ЛЕНИНГРАДСКОЕ ОТДЕЛЕНИЕ		



Формат	Зона	Поз.	ОБОЗНАЧЕНИЕ	НАИМЕНОВАНИЕ	КОЛ.	ПРИМЕЧАНИЕ
			<u>ДОКУМЕНТАЦИЯ</u>			
			ТП 902-1-104.86	КЖИ-ТТ		ТТ2
			<u>ДЕТАЛИ</u>			
Б4		1	φ16A III	Гост 5781-82 * l=5050	2	7.96 кг
Б4		2	φ8A I	l=400	26	0.16 кг

Формат	Зона	Поз.	ОБОЗНАЧЕНИЕ	НАИМЕНОВАНИЕ	КОЛ.	ПРИМЕЧАНИЕ
			<u>ДОКУМЕНТАЦИЯ</u>			
			ТП 902-1-104.86	КЖИ-ТТ		ТТ2
			<u>ДЕТАЛИ</u>			
Б4		1	φ16A III	Гост 5781-82 * l=3850	2	6.07 кг
Б4		2	φ8A I	l=400	20	0.16 кг

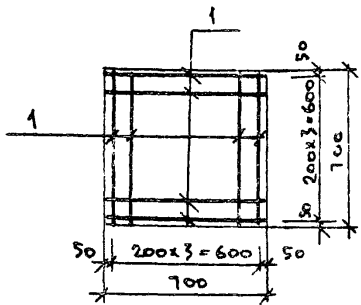
Привязан:			
Инв. №			
НАЧ. ОТЗ. Манкаускас			
Н. КОНТР. Ефремова			
ГЛА СПЕЦ. Укропова			
ДУК. ГР. Терентьев			
ИНЖ. Постников			

ТП 902-1-104.86 — КЖИ-1.122			
КАРКАС	Стадия	Масса	Масштаб
	Р	20,08	1:50
	Лист 1	Листов 1	
	МЖХХ		РСФСР
	ЦПРОКСМУНВОДОКАНАЛ		
	ЛЕНИНГРАДСКОЕ ОТДЕЛЕНИЕ		

Привязан:			
Инв. №			
НАЧ. ОТЗ. Манкаускас			
Н. КОНТР. Ефремова			
ГЛА СПЕЦ. Укропова			
ДУК. ГР. Терентьев			
ИНЖ. Постников			

ТП 902-1-104.86 — КЖИ-1.123			
КАРКАС	Стадия	Масса	Масштаб
	Р	15,34	1:50
	Лист	Листов 1	
	МЖХХ		РСФСР
	ЦПРОКСМУНВОДОКАНАЛ		
	ЛЕНИНГРАДСКОЕ ОТДЕЛЕНИЕ		

ЧФ 2140 05 17



Формат	Зона	Поз.	ОБОЗНАЧЕНИЕ	НАИМЕНОВАНИЕ	КОЛ.	ПРИМЕЧАНИЕ
				<u>ДОКУМЕНТАЦИЯ</u>		
			ТП 902-1-104.86 КЖИ-ТТ	ТТ2		
				<u>ДЕТАЛИ</u>		
1/4		1		Φ12A III Гост 5781-82 * l=700	8	0,62 кг

ПРИВЯЗКА:

ИВБ. №

ТП 902-1-104.86 — КЖИ-1124

СЕТКА

СТАВКА | МАССА | МАСШТАБ

Р | 4.96 | 1:2

ЛИСТ | ЛИСТОВ 1

МЖКХ | РСФСР

ГИПРОКОММУНВОДОКАНАЛ

ЛЕНИНГРАДСКОЕ ОТДЕЛЕНИЕ

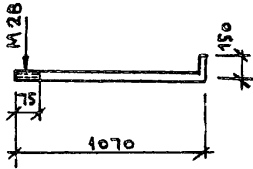
МЧ. ОТД. МАНКАУСКАЯ

КОМТР. ЕФРЕМОВА

СПЕЦ. УКРОПОВА

УК. ГР. ПЕРЕНТЬЕВ

АМБ. ПОСТНИКОВ



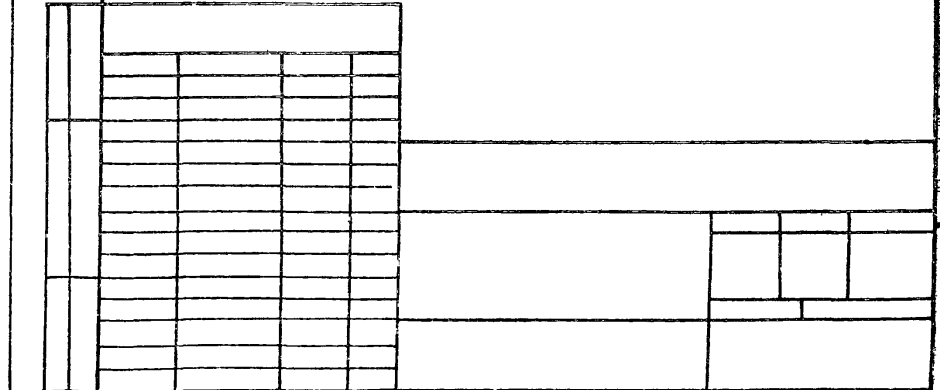
Формат	Зона	Поз.	ОБОЗНАЧЕНИЕ	НАИМЕНОВАНИЕ	Кол.	ПРИМЕЧАНИЕ
				<u>ДОКУМЕНТАЦИЯ</u>		
				ТТ2		
				<u>ДЕТАЛИ</u>		
4		1		Ф28A1 ГОСТ 5781-82* $\rho=1220$	1	5,89 кг

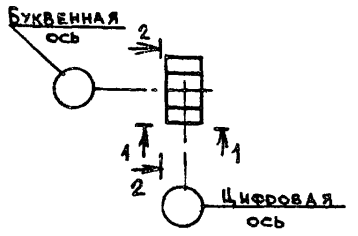
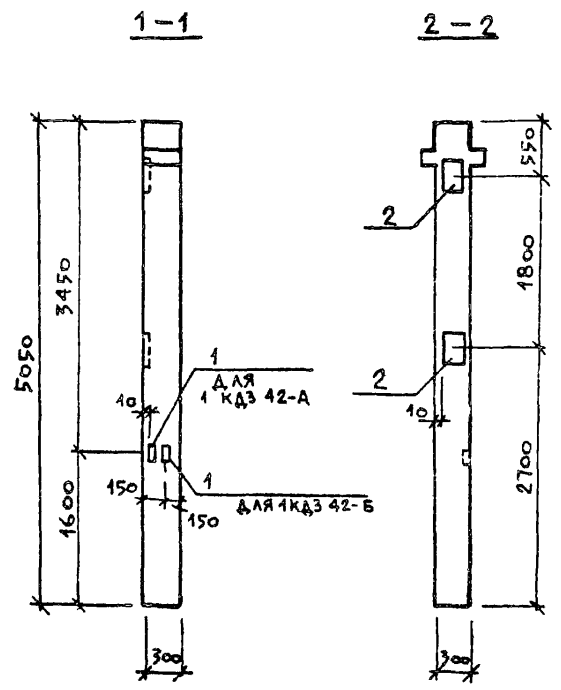
ПРИЗВАН:	
ИНВ. №	
МЧ ОТЗ	МАКАУСКИС <i>[signature]</i>
КОНТР	ЕФРЕМОВА <i>[signature]</i>
СПЕК	УКРОЛОВА <i>[signature]</i>
УК ГР	ТЕРЕНТЬЕВ <i>[signature]</i>
ИЗ	ПОСНИКОВ <i>[signature]</i>

ТП 902-1-104.86 — К#И-1.127

АНКЕР А-3

СТАДИЯ	МАССА	МАСШТАБ
Р	5,89	1:20
Лист	Листов 1	
МЖКХ	РСФСР	
ТИПРОКОММУНВОДОКАНАЛ		
ЛЕНИНГРАДСКОЕ ОТДЕЛЕНИЕ		





Закладную МН-44 приварить к арматуре колонны

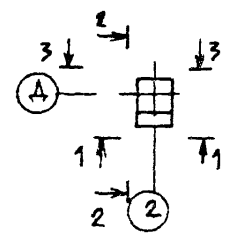
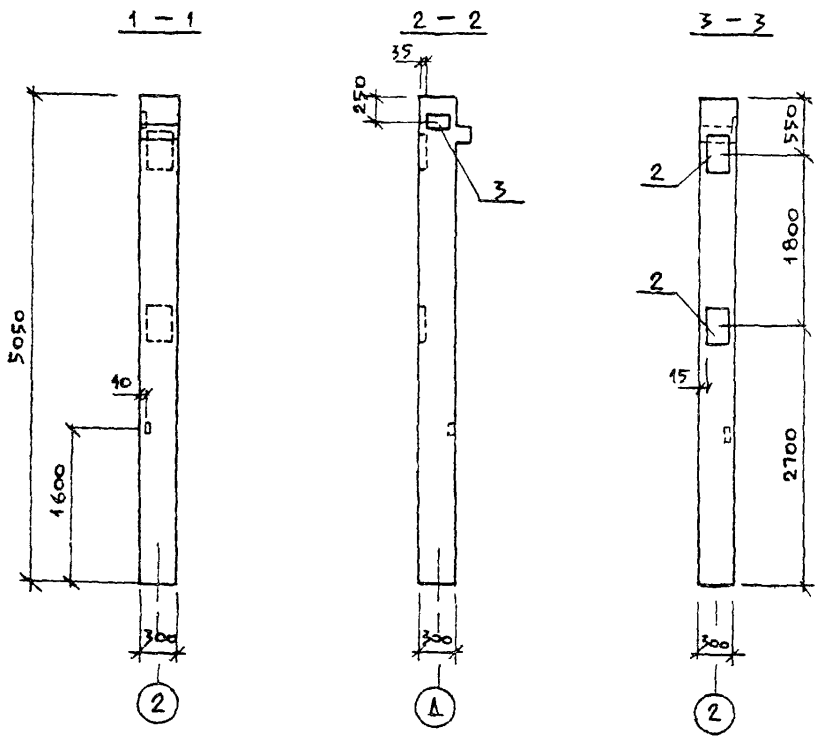
Формат	Зона	Поз	Обозначение	Наименование	Кол.	Примечание
			к#и-2 100	1 КДЗ 42-А		
				<u>Документация</u>		
			к#и-тТ1	ТТ1		
				<u>Сборочные единицы</u>		
			1 020-1/83 2-1	1 КДЗ 42		со всеми закл издел
	1		1 020-1/83 2-15 31	Изделие закладное МН 44	1	0.62
			к#и-2 101	1 КДЗ 42-Б		
				<u>Документация</u>		
			к#и-тТ1	ТТ1		
				<u>Сборочные единицы</u>		
			1 020-1/83 2-1	1 КДЗ 42		со всеми закл издел
	1		1 020-1/83 2-15 31	Изделие закладное МН 44	1	0.62
	2		1 020-1/83 2-15 26	" МН 27	2	12.98

Ведомость расхода стали на дополнительные закладные изделия, кг

Марка элемента	Изделия закладные								Общий расход
	Арматура класса А III				Прокат марки ВСтЗ кп2				
	ГОСТ 5781-82*				ГОСТ 103-76*				
	φ8	φ12	φ18	Итого	δ=6	δ=12	Итого		
	1 КДЗ 42-А	0.12			0.12	0.42		0.42	
1 КДЗ 42-Б	0.12	0.36	7.68	8.16	0.42	17.94	18.36	26.52	

Т П 902-1-104.86 -К#и-2100.2101			
Колонны	Стадия	Масса	Масштаб
	Р		
	Лист	Листов 1	
	МНХ	РСФСР	
	ГИПРОКОМУНВОДОКАНАЛ Ленинградское отделение		

Привязан:	Науч. АСО	МАНКАУСНАС	<i>[Signature]</i>
	И КОНТР	ЕФРЕМОВА	<i>[Signature]</i>
	ГЛ. СПЕЦ	УКРОПОВА	<i>[Signature]</i>
	ДУМ. ГР	ТЕРЕНТЬЕВ	<i>[Signature]</i>
Инв. №	ИИИ	БУГУЗОВА	<i>[Signature]</i>



Кол.	Примечание	Наименование	Обозначение	Поз.	Зона	Формат
		1 КОЗ 42-А, 1 КОЗ 42-Б	КШИ-2102, КШИ-2103			
		<u>Документация</u>				
		ГТ1	КШИ-ГТ1			
		<u>Сборочные единицы</u>				
	со всеми зап. деталями	1 КОЗ 42	1 020-1/83 2-1			
1	0.62	ИЗДЕЛИЕ ЗАКЛАДНОЕ МН44	1 020-1/83 2-15 31			
2	44.39	"	1 020-1/83 2-15 25			
3	2.55 кг	"	1 020-1/83 2-15 24-08			

**Ведомость расхода стали
на дополнительные закладные изделия, кг**

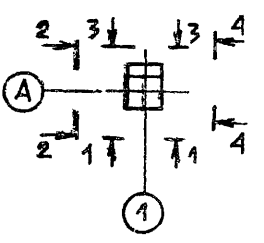
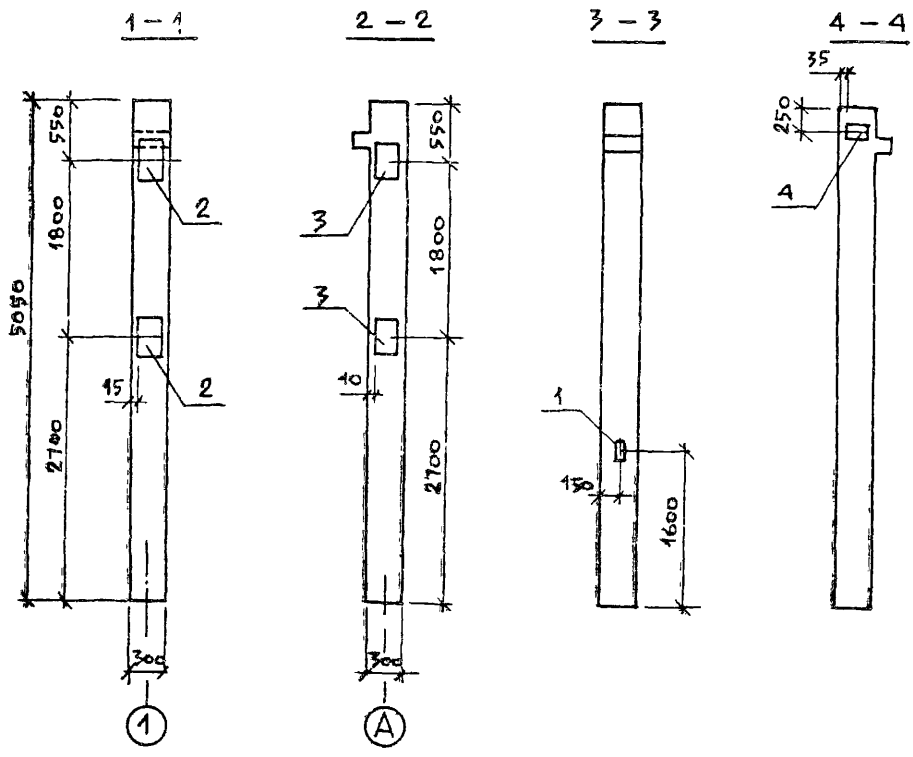
Марка элемента	ИЗДЕЛИЯ ЗАКЛАДНЫЕ								Общий расход
	Арматура класса				Прокат марки				
	А III				ВСтЗ кп 2				
	ГОСТ 5781-82*				ГОСТ 103-76*				
	φ 8	φ 12	φ 16	Итого	8=6	8=8	8=12	Итого	
1 КОЗ 42-А	0.12	1.48	8.16	9.76	0.42	1.41	20.4	22.23	31.99
1 КОЗ 42-Б	0.12	1.48	8.16	9.76	0.42	1.41	20.4	22.23	31.99

- На данном чертеже показана колонна 1 КОЗ 42-А
- Колонна 1 КОЗ 42-Б зеркальна колонне 1 КОЗ 42-А.
- Закладную МН-44 приварить к арматуре колонны

Т П 902-1-104.86-КШИ-2102, 2103				
Колонны			Станд. масса	Масштаб
			Р	
Лист		Листов 1		
МНКСХ		РСФСР		
ГИПРОКОМУНВОДОКАНАЛ				
ЛЕНИНГРАДСКОЕ ОТДЕЛЕНИЕ				

Привязан:	нач. АСО	Манкаускас	<i>[Signature]</i>
	Н. контр.	Ефремова	<i>[Signature]</i>
	Гл. спец.	Укропова	<i>[Signature]</i>
	Рук. гр.	Терентьев	<i>[Signature]</i>
Инв. №	Инж.	Бутузова	<i>[Signature]</i>

Копировал ИУБ-22
МФ 2140-05
Формат А3



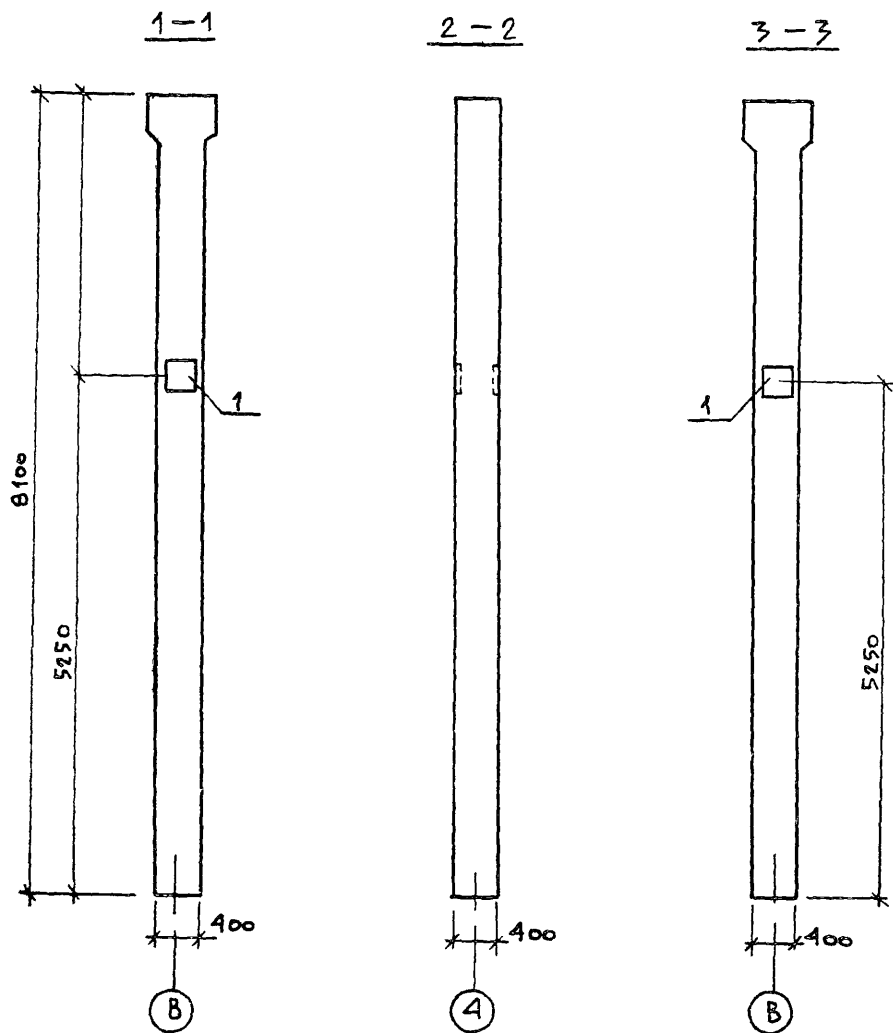
Формат	Зона	Пос.	Обозначение	Наименование	Кол.	Примечание
			КНИ-2 104, КНИ-2 105	1К03 42-В; 1К03 42-Г		
				<u>Документация</u>		
			КНИ-ТТ1	ТТ1		
				<u>СБОРОЧНЫЕ ЕДИНИЦЫ</u>		
			1 020 - 1/83 2-1	1К03 42		СО ВСЕМИ ЗАМ. ИЗДЕЛ.
	1		1 020 - 1/83 2-15 31	ИЗДЕЛИЕ ЗАКЛАДНОЕ МН 44	1	0,62 кг
	2		1 020 - 1/83 2-15 25	" МН 25	2	14,39 кг
	3		1 020 - 1/83 2-15 26	" МН 27	2	12,98 кг
	4		1 020 - 1/83 2-15 24-08	" МН 40	1	2,55 кг

**ВЕДОМОСТЬ РАСХОДА СТАЛИ
НА ДОПОЛНИТЕЛЬНЫЕ ЗАКЛАДНЫЕ ИЗДЕЛИЯ, КГ**

МАРКА ЗАМЕНТА	ИЗДЕЛИЯ ЗАКЛАДНЫЕ								ОБЩИЙ РАСХОД	
	АРМАТУРА КЛАССА				ПРОКАТ МАРКИ					
	А II				ВСтЗ кп 2					
	ГОСТ 5781-82*				ГОСТ 103-76*					
	Ø8	Ø12	Ø16	Ø18	Итого	8=6	8=8	8=12	Итого	
1К03 42-В	0,12	1,84	8,16	7,68	17,8	0,42	1,41	38,34	40,17	57,97
1К03 42-Г	0,12	1,84	8,16	7,68	17,8	0,42	1,41	38,34	40,17	57,97

1. НА ДАННОМ ЧЕРТЕЖЕ ПОКАЗАНА КОЛОННА 1К03 42-В
2. КОЛОННА 1К03 42-Г ВЕРХАЛЬНА КОЛОННЕ 1К03 42-В
3. ЗАКЛАДНУЮ МН-44 ПРИВАРИТЬ К АРМАТУРЕ КОЛОННЫ.

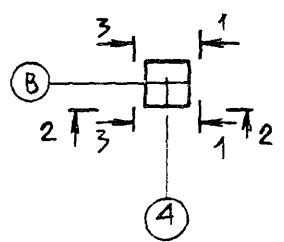
Привязки:				Т П 902-1-104.86-КНИ-2 104, 2 105			
				КОЛОНЫ			
				СТАДИЯ	МАССА	МАСШТАБ	
				Р			
				Лист	Листов 1		
				МШКХ	РСФСР		
				ГИПРОКОМУНВОДОКАНАЛ			
				ЛЕНИНГРАДСКОЕ ОТДЕЛЕНИЕ			
И.д.в. №				И.д.в. №	МФ 2140-85		23



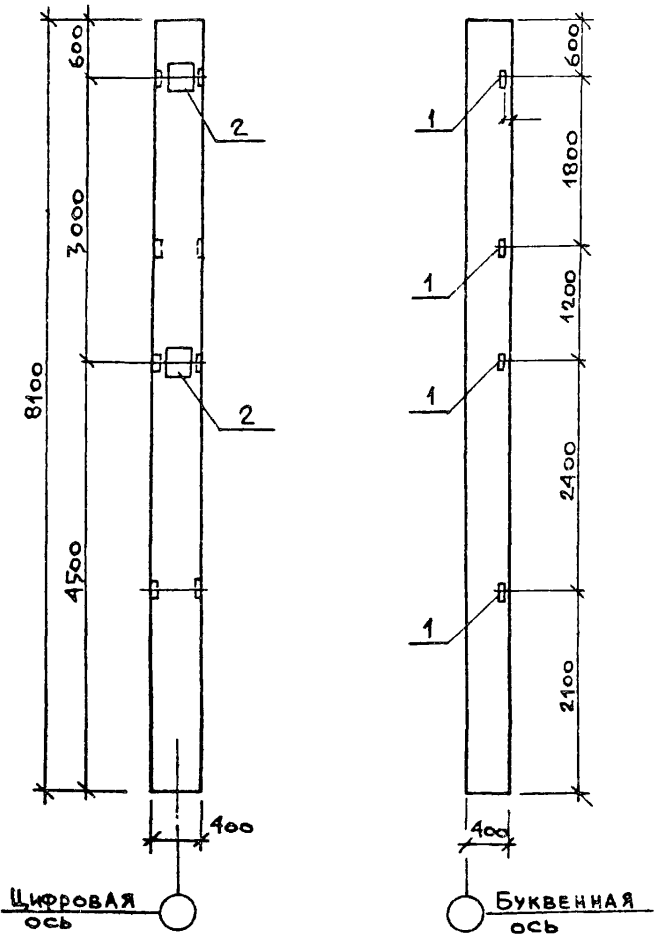
Обозначение	Наименование	Кол.	Примечание
	К.Т2-16А		
	<u>Документация</u>		
	КНИ-ТТ1		ТТ1
	Сборочные единицы		
	1.423-3 вып 1		К Т2-16
1	1.423-3 вып 2	2	Изделие закладное ИМ1-4-1
2	"		"

Ведомость расхода стали на дополнительные закладные изделия, кг

Марка элемента	Изделия закладные								Общий расход
	Арматура класса А I				Прокат марки А III				
	ГОСТ 5781-82		ГОСТ 5781-82*		ГОСТ 103-76*				
	φ 6	Итого	φ 14	φ 22	Итого	δ=10	Итого		
К Т2-16А	0.4	0.4	5.6	2.8	8.4	13.6		13.6	22.4



Привязан:				Т П 902-1-104.86-КНИ-2106				Сталь	Масса	Масштаб
				Колонна				р		
								Лист	Листов 1	
								МЖКК	РСФСР	
								Гипрокоммуводоканал Ленинградское отделение		
ИНВ №				И.Н.Ш.	Бутузова					



Формат	Зона	Поз	ОБОЗНАЧЕНИЕ	НАИМЕНОВАНИЕ	Кол	ПРИМЕЧАНИЕ
				К72-4А		
				<u>Документация</u>		
			КФИ-ТТ1	ТТ1		
				<u>СБОРОЧНЫЕ ЕДИНИЦЫ</u>		
			1.423-3 вып 1	К72-4		со всеми закл. изд.
	1		1.423-3 вып 2	Изделие закладное М1-14	4	1,8 кг
	2		1.423-3 вып 2	НМ1-4-1	2	11,2 кг

ВЕДОМОСТЬ РАСХОДА СТАЛИ
НА ДОПОЛНИТЕЛЬНЫЕ ЗАКЛАДНЫЕ ИЗДЕЛИЯ, КГ

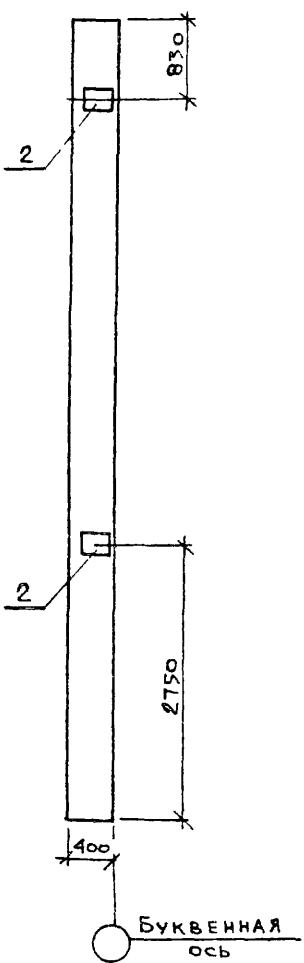
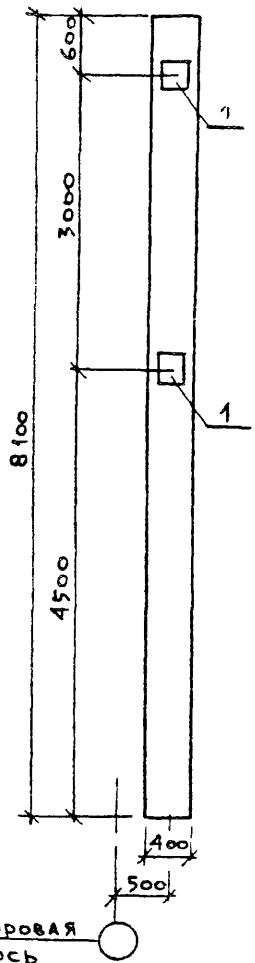
МАРКА ЭЛЕМЕНТА	ИЗДЕЛИЯ ЗАКЛАДНЫЕ										ОБЩИЙ РАСХОД
	АРМАТУРА КЛАССА						ПРОКАТ МАРКИ				
	A I		A III				BcT-3кп2		BcT8509-72*		
	ГОСТ 5781-82*		ГОСТ 5781-82*				ГОСТ 103-76*		ГОСТ 8509-72*		
	φ 6	Итого	φ 12	φ 14	φ 22	Итого	8-10	Итого	163x5	Итого	
К72-4А	0.4	0.4	1.32	5.6	2.8	9.72	13.6	13.6	5.76	5.76	29.48

ПРИВЯЗАН:

Нач. АСО	МАНКАУСКАС	<i>[Signature]</i>
Ч. контр.	ЕФРЕМОВА	<i>[Signature]</i>
Гл. спец.	УКРОПОВА	<i>[Signature]</i>
Рук. гр.	ТЕРЕНТЬЕВ	<i>[Signature]</i>
Инж.	БУТУЗОВА	<i>[Signature]</i>

ТП 902-1-104.86-КФИ - 2107		
Колонна	СТАДИЯ	МАССА
	Р	
	Лист	Листов 1
	МЖКХ	РСФСР
	ГИПРОКОМУНВОДОКАНАЛ	
	ЛЕНИНГРАДСКОЕ ОТДЕЛЕНИЕ	

Копировава Лубань МФ 2140 05 25
Формат А3



Формат	Зона	Поз	ОБОЗНАЧЕНИЕ	НАИМЕНОВАНИЕ	КОЛ	ПРИМЕЧАНИЕ
			КФИ-2108; КФИ-2109	К72-4Б, К72-4В		
				<u>Документация</u>		
			КФИ-ТТ1	ТТ1		
				<u>Сборочные единицы</u>		
			1.423-3 вып 1	К72-4		со всеми заказ. изд.
	1		1.423-3 вып 2	ИЗДЕЛИЕ ЗАКЛАДНОЕ М1-4-1	2	11,2 кг
	2		1.423-3 вып 2	" М1-12-1	2	6,0 кг

ВЕДОМОСТЬ РАСХОДА СТАЛИ
НА ДОПОЛНИТЕЛЬНЫЕ ЗАКЛАДНЫЕ ИЗДЕЛИЯ, КГ

МАРКА ЭЛЕМЕНТА	ИЗДЕЛИЯ ЗАКЛАДНЫЕ								ОБЩИЙ РАСХОД
	АРМАТУРА КЛАССА						ПРОКАТ МАРКИ		
	А I		А III				ВСт3 кп2		
	ГОСТ 5781-82*		ГОСТ 5781-82*				ГОСТ 103-76*		
	φ6	Итого	φ12	φ14	φ22	Итого	δ=10	Итого	
К72-4Б	0.4	0.4	2.8	5.6	2.8	11,2	22.8	22.8	34.4
К72-4В	0.4	0.4	2.8	5.6	2.8	11,2	22.8	22.8	34.4

1. НА ДАННОМ ЧЕРТЕЖЕ ПОКАЗАНА КОЛОННА К72-4Б
2. КОЛОННА К72-4В ЗЕРКАЛЬНА КОЛОННЕ К72-4Б.

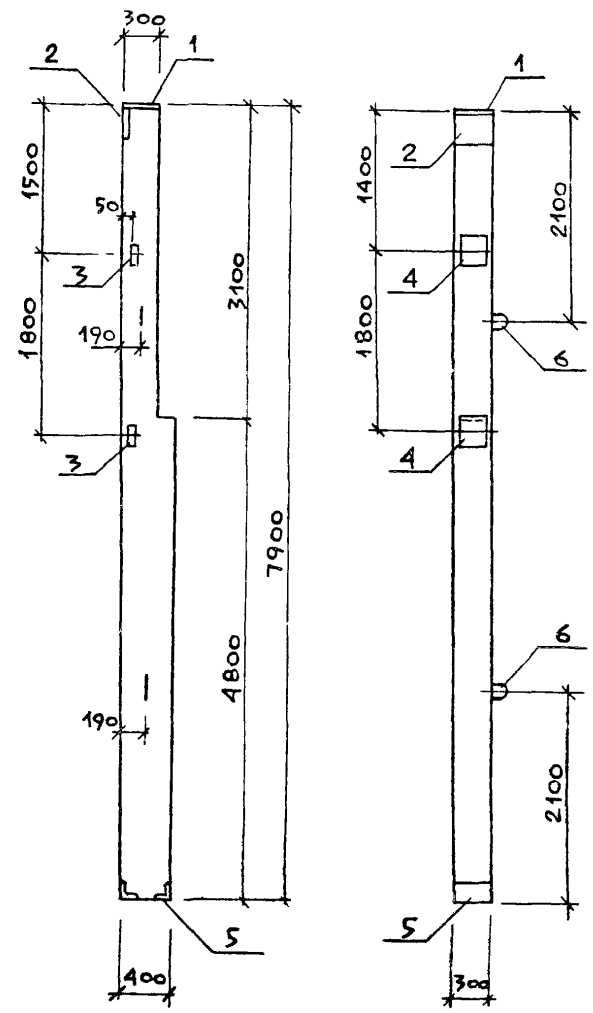
ПРИВЯЗАН	НАЧ АСО	МАНКАУСКИС	<i>[Signature]</i>
	Н КОНТР	ЕФРЕМОВА	<i>[Signature]</i>
	ТА СПЕЦ	УКРОПОВА	<i>[Signature]</i>
	РУК ГР	ТЕРЕНТЬЕВ	<i>[Signature]</i>
ИНВ №	ИНЖ	БУТУЗОВА	<i>[Signature]</i>

ТП 902-1-104.86 - КФИ-2108.2109

Колонны

СТАДИЯ	МАССА	МАСШТАБ
Р		

Лист Листов 1
МЖКХ РСФСР
ГИПРОКОМУНВОДОКАНАЛ
ЛЕНИНГРАДСКОЕ ОТДЕЛЕНИЕ

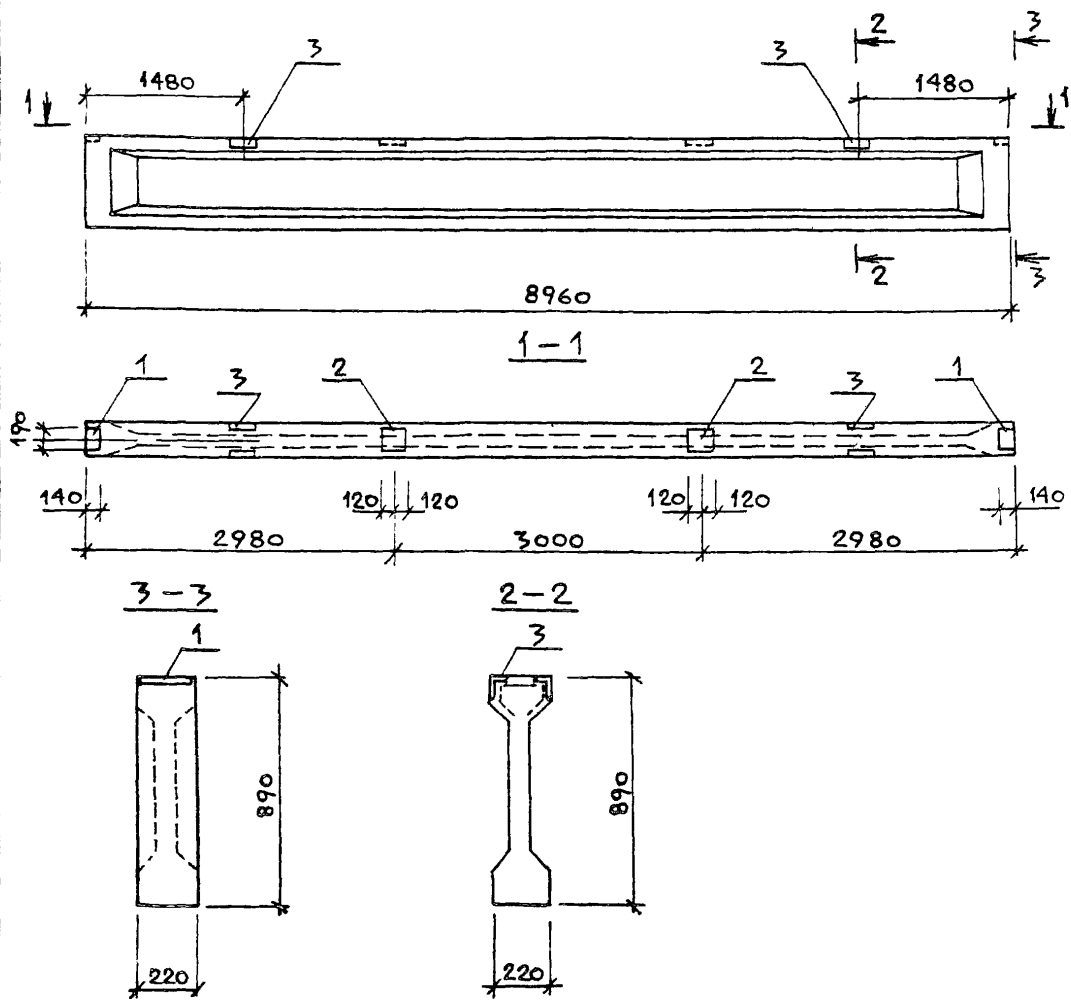


ФОРМАТ	ЗОНА	ПОЗ	ОБОЗНАЧЕНИЕ	НАИМЕНОВАНИЕ	КОЛ	ПРИМЕЧАНИЕ
				БКФ 79-1А		
				<u>Документация</u>		
			КНИ-ТТ1	ТТ1		
				<u>СБОРОЧНЫЕ ЕДИНИЦЫ</u>		
			1.427.1-3.1-2.00.СБ	БКФ 79-1		
		1	1.427.1-3.2-0.08.0	ИЗДЕЛИЕ ЗАКЛАДНОЕ МНЗ	1	7.7 кг
		2	1.427.1-3.2-0.06.0	" МН1	1	7.8 кг
		3	1.427.1-3.2-0.200-02	" МН30	2	2.3 кг
		4	1.427.1-3.2-0.190-05	" МН24	2	8.5 кг
		5	1.427.1-3.2-0.120-01	" МН8	1	6.4 кг
		6	1.427.1-3.2-0.210-01	" МН33	2	0.8 кг

ВЕДОМОСТЬ РАСХОДА СТАЛИ
НА ДОПОЛНИТЕЛЬНЫЕ ЗАКЛАДНЫЕ ИЗДЕЛИЯ, КГ

МАРКА ЭЛЕМЕНТА	ИЗДЕЛИЯ ЗАКЛАДНЫЕ										ОБЩИЙ РАСХОД		
	АРМАТУРА КЛАССА					ПРОКАТ МАРКИ							
	А I		А III			ВСтЗ кл 2							
	ГОСТ 5781-82*	ГОСТ 5781-82*	ГОСТ 103-76*	ГОСТ 8509-72*									
Φ12	Итого	Φ10	Φ12	Φ14	Итого	8-8	8-10	Итого	Л63х5	Л90х6	Итого		
6 КФ79-1А	1.6	1.6	3.54	0.96	10.3	14.8	5.7	14.3	20.0	1.4	5.0	6.4	42.8

ПРИВЯЗАН				ТП902-1-104.86-КНИ-2110				СТАДИЯ			МАССА			МАСШТАБ		
				КОЛОННА				Р								
				ИЗД АСО МАННАЖКАС				Лист			Листов 1					
				И КОНТР ЕФРЕМОВА				МНХХ			РСФСР					
				ГА СПЕЦ УКРОПОВА				ГИПРОКОММУНВОДОКАНАЛ			ЛЕНИНГРАДСКОЕ ОТДЕЛЕНИЕ					
				РУК ГР ТЕРЕНТЬЕВ												
ИНВ №				ИНЖ БУТУЗОВА												



Формат	Зона	Поз	ОБОЗНАЧЕНИЕ	НАИМЕНОВАНИЕ	КОЛ	ПРИМЕЧАНИЕ
				ДОКУМЕНТАЦИЯ		
			ТП 902-1-104.86 КШИ-ТТ	ТТ 1		
				СБОРЧНЫЕ ЕДИНИЦЫ		
			1 462 1-10/80 1	1БСД9-5А III Т		СО ВСЕМ ЗАКЛ ИЗД.
				ИЗДЕЛИЕ ЗАКЛАДНОЕ		
		1	1 462 1-10/80.2-100	И М5	2	2,8 кг
		2	1 462 1-10/80 2-110	И М6	2	4,8 кг
		3	1 462 1-10/80 2-120-02	И М9	2	7,6 кг

ВЕДОМОСТЬ РАСХОДА СТАЛИ
НА ДОПОЛНИТЕЛЬНЫЕ ЗАКЛАДНЫЕ ИЗДЕЛИЯ, КГ

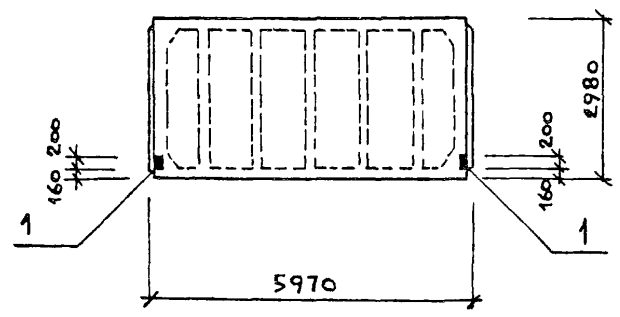
МАРКА ЭЛЕМЕНТА	ИЗДЕЛИЯ ЗАКЛАДНЫЕ						ОБЩИЙ РАСХОД
	АРМАТУРА КЛАССА			ПРОКАТ МАРКИ			
	А III			ВСтЗ			
	ГОСТ 5781-82*			ГОСТ 103-76*		ГОСТ 8510-72	
	Ø8	Ø10	Итого	Ø=6	Итого	130x56 к 5,5	Итого
ТП 902-1-104.86 КШИ-2300	0,7	1,4	2,1	6,8	6,8	6,2 6,2	15,1 15,1

Привязан:				ТП 902-1-104.86-КШИ-2.200			
				БАЛКА			
				СТАДИЯ	МАССА	МАСШТАБ	
				Р			
				Лист	Листов 1		
				МЖКК	РСФСР		
				ГИПРОКОММУНВОДОКАНАЛ			
				ЛЕНИНГРАДСКОЕ ОТДЕЛЕНИЕ			

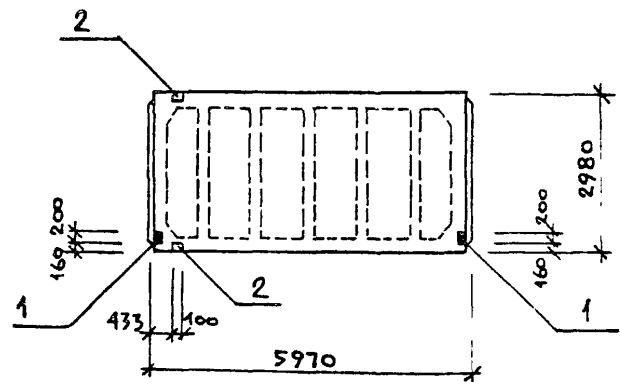
НАЧ АСО	МАНКАУСКИС	<i>М.С.</i>
И КОНТР	ЕФРЕМОВА	<i>Е.Ф.</i>
РА СПЕЦ	УКРОПОВА	<i>У.К.</i>
РУК ГР	ТЕРЕНТЬЕВ	<i>Т.Т.</i>
ИНЖ	БУТУЗОВА	<i>Б.Б.</i>

СПЕЦИФИКАЦИЯ ДОПОЛНИТЕЛЬНЫХ ЗАКЛАДНЫХ ДЕТАЛЕЙ НА ЭЛЕМЕНТ

ПГ-4А1УТ-А



ПГ-4А1УТ-Б



Формат	Зона	Поз.	ОБОЗНАЧЕНИЕ	НАИМЕНОВАНИЕ	Кол	ПРИМЕЧАНИЕ
			КЖИ-3.100	ПГ-4А1УТ-А		МАССА ЕД. КГ
				<u>Документация</u>		
			КЖИ-ТТ1	ТТ1		
				<u>Сборочные единицы</u>		
			ГОСТ 22701 0,1-77*	ПГ-4А1УТ		
	1		ГОСТ 22701,5-77*	ИЗДЕЛИЕ ЗАКЛАДНОЕ М8	2	1,7
			КЖИ-3.101	ПГ-4А1УТ-Б		
				<u>Документация</u>		
			КЖИ-ТТ1	ТТ1		
				<u>Сборочные единицы</u>		
			ГОСТ 22701 0,1-77*	ПГ-4А1УТ		
	1		ГОСТ 22701 5-77*	ИЗДЕЛИЕ ЗАКЛАДНОЕ М8	2	1,7
	2		ТО ЖЕ	ТО ЖЕ М9	2	1,25

ВЫБОРКА СТАЛИ НА ДОПОЛНИТЕЛЬНЫЕ ЗАКЛАДНЫЕ ДЕТАЛИ

МАРКА ЭЛЕМЕНТА	ИЗДЕЛИЯ ЗАКЛАДНЫЕ								ОБЩИЙ РАСХОД
	АРМАТУРА КЛАССА			ПРОКАТ МАРКИ					
	А III			Вст 3 кп 2					
	ГОСТ 5781-82*			ГОСТ 8509-72*		ГОСТ 103-76*			
	10	14	Итого	ЛТ0х8	Итого	-8-8	Итого	Всего	
ПГ-4А1УТ-А	0,8		0,8			2,6	2,6	2,6	3,4
ПГ-4А1УТ-Б	1,42	0,2	1,62	1,68	1,68	2,6	2,6	4,28	5,9

ТП 902-1-104.86-КЖИ-3.100.3.101

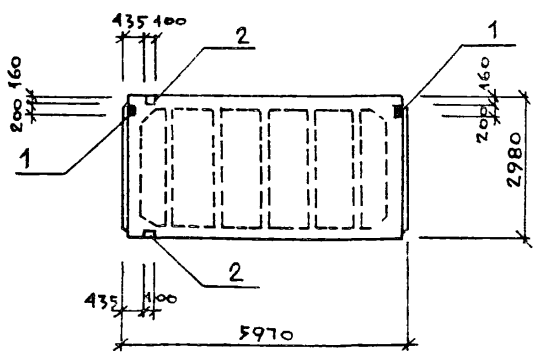
Плиты покрытия

СТАДИЯ	МАССА	МАСШТАБ
Р		
Лист	Листов 1	
МЖКХ	РСФСР	
ГПРОКОММУНВОДОКАНАЛ		
ЛЕНИНГРАДСКОЕ ОТДЕЛЕНИЕ		

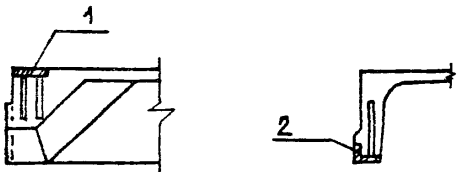
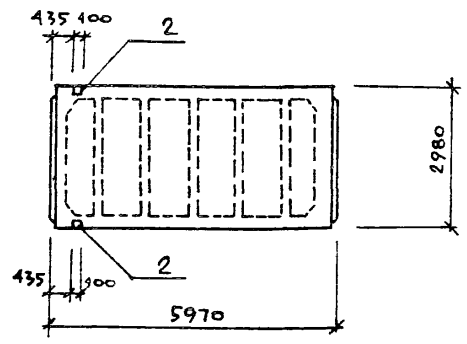
Привязан:

	НАЧ АСО	МАНКАУСКАС	<i>[Signature]</i>
	И КОНТР	ЕФРЕМОВА	<i>[Signature]</i>
	ГЛ СПЕЦ	УКРОПОВА	<i>[Signature]</i>
	РУК ГР	ТЕРЕНТЬЕВ	<i>[Signature]</i>
ИНВ. №	ИНЖ	ФИЛИППОВ	<i>[Signature]</i>

ПГ-4АІУТ-В



ПГ-4АІУТ Г



СПЕЦИФИКАЦИЯ ДОПОЛНИТЕЛЬНЫХ ЗАКЛАДНЫХ ДЕТАЛЕЙ НА ЭЛЕМЕНТ

Формат	Зона	Поз.	Обозначение	Наименование	Кол.	Примечание
			-кфи-3102	ПГ-4АІУТ-В		Масса ЕД, кг
				Документация		
				Сборочные единицы		
			ГОСТ 22701 0-5-77*	ПГ-4АІУТ		
		1	ТО НЕ	Изделие закладное М8	2	1,7
		2	И	ТО НЕ М9	2	1,25
			-кфи-3103	ПГ-4АІУТ-Г		
				Документация		
				Сборочные единицы		
			ГОСТ 22701 0-5-77*	ПГ-4АІУТ		
		2	ТО НЕ	Изделие закладное М9	2	1,25

Выборка стали на дополнительные закладные детали

Марка элемента	Изделия закладные							Всего	Общий расход
	Арматура класса А III			Прокат марки ВСтЗ кп 2					
	ГОСТ 5781-82*			ГОСТ 8509-72*		ГОСТ 103-76*			
	10	14	Итого	Л70x8	Итого	-δ=8	Итого		
ПГ-4АІУТ-В	1,42	0,2	1,62	1,68	1,68	2,6	2,6	4,28	5,9
ПГ-4АІУТ-Г	0,62	0,2	0,82	1,68	1,68			1,68	2,5

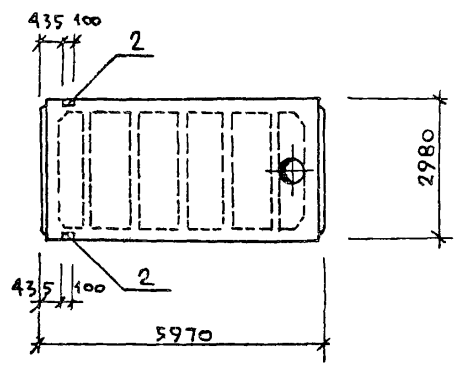
Т П 902-1-104.86 - кфи-3102; 3103

Привязан	Иач АСО	Манкаускас	<i>[Signature]</i>
	И контр.	Ефремова	<i>[Signature]</i>
	Гл спец.	Укропова	<i>[Signature]</i>
	Рук гр	Герентьев	<i>[Signature]</i>
Ивв №	ИИИ	Филиппов	<i>[Signature]</i>

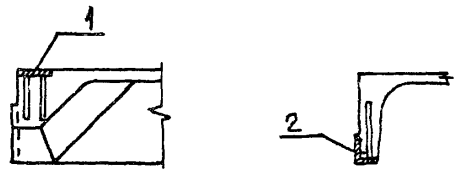
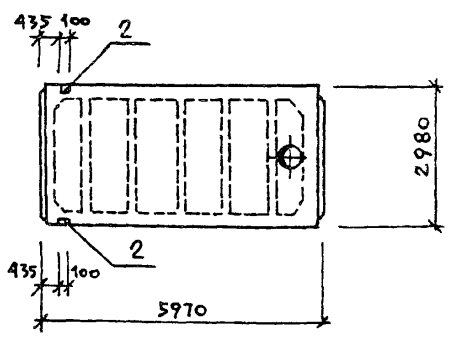
Плиты покрытия

Стадия	Масса	Масштаб
Р		
Лист	Листов 1	
МЖКХ		РСФСР
ГИПРОКОМУНВОДОКАНАЛ		
ЛЕНИНГРАДСКОЕ ОТДЕЛЕНИЕ		

ПВ7-4АИТ-А



ПВ4-4АИТ-А



СПЕЦИФИКАЦИЯ ДОПОЛНИТЕЛЬНЫХ ЗАКЛАДНЫХ ДЕТАЛЕЙ НА ЭЛЕМЕНТ

Формат	Зона	Поз	ОБОЗНАЧЕНИЕ	НАИМЕНОВАНИЕ	КОЛ	ПРИМЕЧАНИЕ
			-КФИ-3 104	ПВ7-4АИТ-А		МАССА ЕА. кг
				<u>Документация</u>		
				<u>СБОРОЧНЫЕ ЕДИНИЦЫ</u>		
			ГОСТ 22701 0-5-77*	ПВ7-4АИТ		
	2		ТО НЕ	ИЗДЕЛИЕ ЗАКЛАДНОЕ М9	2	1.25
			-КФИ-3 105	ПВ4-4АИТ-А		
				<u>Документация</u>		
				<u>СБОРОЧНЫЕ ЕДИНИЦЫ</u>		
			ГОСТ 22701 0-5-77*	ПВ4-4АИТ		
	2		ТО НЕ	ИЗДЕЛИЕ ЗАКЛАДНОЕ М9	2	1.25

ВЫБОРКА СТАЛИ НА ДОПОЛНИТЕЛЬНЫЕ ЗАКЛАДНЫЕ ДЕТАЛИ

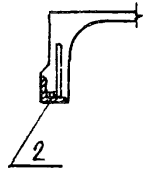
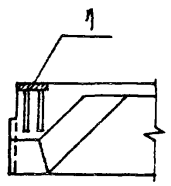
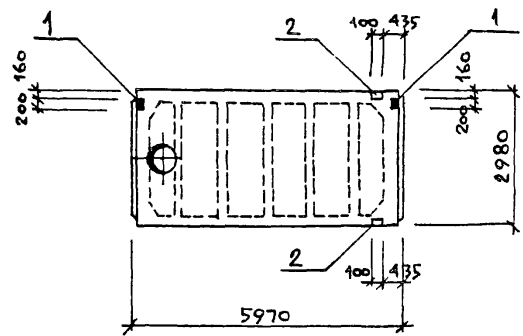
МАРКА ЭЛЕМЕНТА	ИЗДЕЛИЯ ЗАКЛАДНЫЕ						ВСЕГО	ОБЩИЙ РАСХОД
	АРМАТУРА КЛАССА			ПРОКАТ МАРКИ				
	А III			ВСт3 кп2				
	ГОСТ 5781-82*			ГОСТ 5509-72*				
	10	14	Итого	10х8	Итого			
ПВ7-4АИТ-А	0.62	0.2	0.82	1.68	1.68	1.68	2.5	
ПВ4-4АИТ-А	0.62	0.2	0.82	1.68	1.68	1.68	2.5	

ГП 902-1-104.86 -КФИ-3 104, 3 105			
Плиты покрытия	СТАДИЯ	МАССА	МАСШТАБ
	Р		
	Лист	Листов 4	
МЖХ РСФСР			
ГИПРОКОММУНВОДОКАНАЛ			
ЛЕНИНГРАДСКОЕ ОТДЕЛЕНИЕ			

ПРИВЯЗАН:

НАЧ АСО	МАИКАУСКАС	
И КОНТР	ЕФРЕМОВА	
ГЛ СПЕЦ	УКРОПОВА	
РУК ГР	ГЕРЕНТЬЕВ	
ИНВ №	ФИЛИППОВ	

ПВ7-4АІУТ-Б



СПЕЦИФИКАЦИЯ ДОПОЛНИТЕЛЬНЫХ ЗАКЛАДНЫХ ДЕТАЛЕЙ НА ЭЛЕМЕНТ

Формат	Зона	Поз.	ОБОЗНАЧЕНИЕ	НАИМЕНОВАНИЕ	Кол.	Примечание
			КНИ-З 106	ПВ7-4АІУТ-Б		
			КНИ-ТТ1	Документация		
				ТТ1		
				СБОРОЧНЫЕ ЕДИНИЦЫ		
			ГОСТ 22701 0-5-77*	ПВ7-4АІУТ		
	1		ТО ЖЕ	ИЗДЕЛИЕ ЗАКЛАДНОЕ М8	2	
	2		"	ТО ЖЕ М9	2	

ВЫБОРКА СТАЛИ НА ДОПОЛНИТЕЛЬНЫЕ ЗАКЛАДНЫЕ ДЕТАЛИ

МАРКА ЭЛЕМЕНТА	ИЗДЕЛИЯ ЗАКЛАДНЫЕ							Всего	ОБЩИЙ РАСХОД
	АРМАТУРА КЛАССА А III			ПРОКАТ МАРКИ ВСтЗ кп2					
	ГОСТ 5781-82*			ГОСТ 8509-72*		ГОСТ 103-76*			
	10	14	Итого	Л70x8	Итого	δ=8	Итого		
ПВ7-4АІУТ-Б	1.42	0.2	1.62	1.68	1.68	2.6	2.6	4.28	5.9

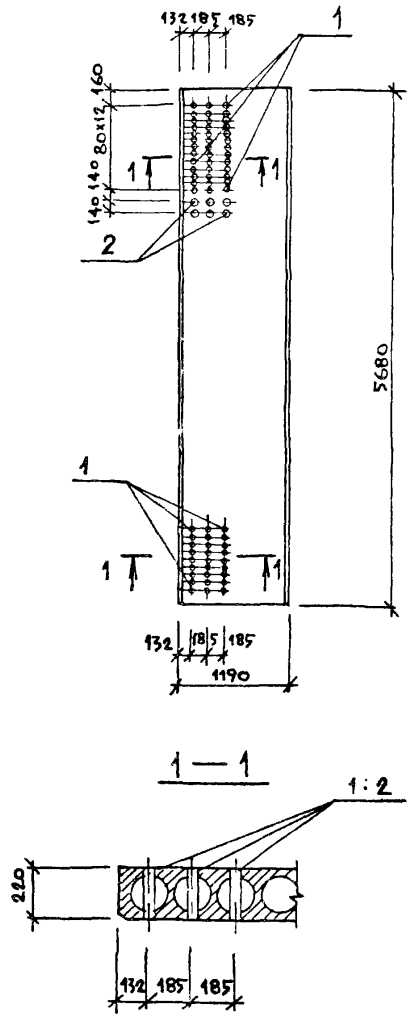
Т.П. 902-1-104.86-КНИ-3.106

ПРИВЯЗАН:	нач АСО	Манкаускас	<i>М. Манкаускас</i>
	Н КОНТР.	ЕФРЕМОВА	<i>Н. Ефремова</i>
	ГЛ СПЕЦ.	УКРОПОВА	<i>Г. Укропова</i>
	РУК ГР	ТЕРЕНТЬЕВ	<i>В. Терентьев</i>
ИНВ. №	И.Н.Ж.	Филиппов	<i>И. Филиппов</i>

ПЛИТА ПОКРЫТИЯ

С-АДЯ	МАССА	МАСШТАБ
Р		
Лист	Листов 1	
МЖКХ	РСФСР	
ПИПРОКОМУНВОДОКАНАЛ		
ЛЕНИНГРАДСКОЕ ОТДЕЛЕНИЕ		

ПК57 12-8АтVТ-А



СПЕЦИФИКАЦИЯ ДОПОЛНИТЕЛЬНЫХ ЗАКЛАДНЫХ ДЕТАЛЕЙ НА ЭЛЕМЕНТ

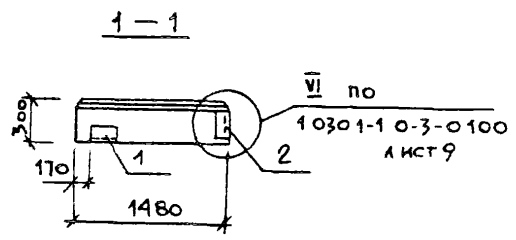
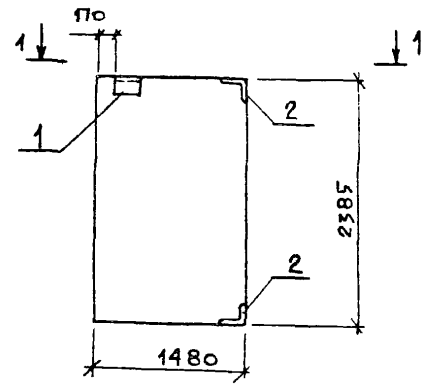
Формат	Зона	Поз.	ОБОЗНАЧЕНИЕ	НАИМЕНОВАНИЕ	Кол	ПРИМЕЧАНИЕ
				Документация		МАССА ЕД. ИГ
			КНИ-ТТ1	ТТ1		
				СБОРОЧНЫЕ ЕДИНИЦЫ		
			СЕРИЯ 1-141-1 ВЫП. 63	ПК57 12-8АтVТ		
				ИЗДЕЛИЕ ЗАКЛАДНОЕ		
	1		ГОСТ 3262-75*	ГАЗ тр d _y =40 l=220	66	0.85
	2		ТО ЖЕ	ГАЗ тр d _y =80 l=220	6	1.84

ВЫБОРКА СТАЛИ НА ДОПОЛНИТЕЛЬНЫЕ ЗАКЛАДНЫЕ ДЕТАЛИ

МАРКА ЭЛЕМЕНТА	ИЗДЕЛИЯ ЗАКЛАДНЫЕ				ОБЩИЙ РАСХОД
	АРМАТУРА КА		ПРОКАТ МАРКИ		
	В СТ 3 К П 2				
	ГОСТ 3262-75*				
		ГАЗ ТР d _y =40	ГАЗ ТР d _y =80	Итого	
ПК57 12 8АтVТ-А		56.1	11.04	67.14	67.14

Привязан:				Т П 902-1-104.86 - КНИ-3 200					
				ПЛИТА ПЕРЕКРЫТИЯ					
				СТАЛИ		МАССА		МАСШТАБ	
				Р					
				Лист		Листов 1			
				МЖКХ		РСФСР			
				ГИПРОКОММУНВОДОКАНАЛ					
				ЛЕНИНГРАДСКОЕ ОТДЕЛЕНИЕ					

ИЗЧ АСО	МАНКАУСКАЯ	<i>[Signature]</i>
И КОНТР.	ЕФРЕМОВА	<i>[Signature]</i>
ГЛ СПЕЦ	УКРОПОВА	<i>[Signature]</i>
РУК ГР	ТЕРЕНТЬЕВ	<i>[Signature]</i>
ИНЖ №	ФИЛИПОВ	<i>[Signature]</i>

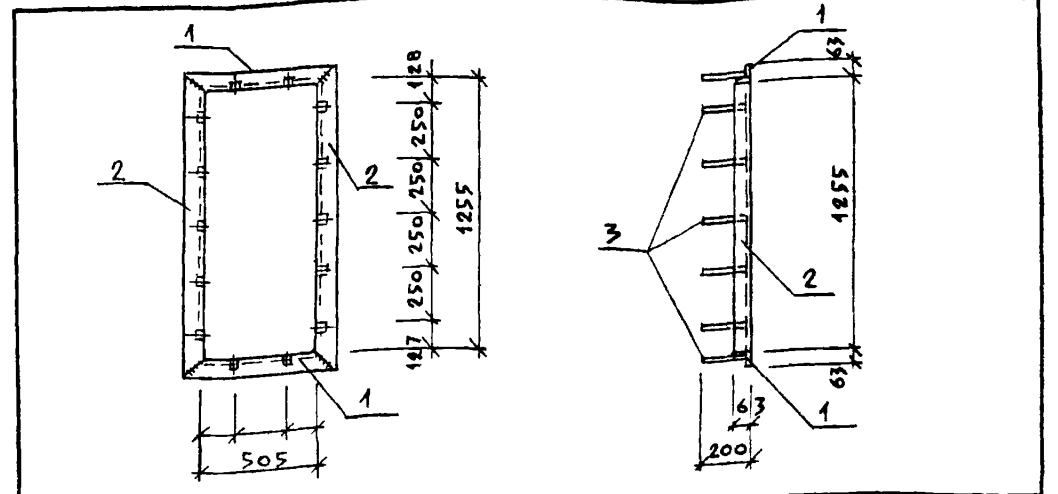
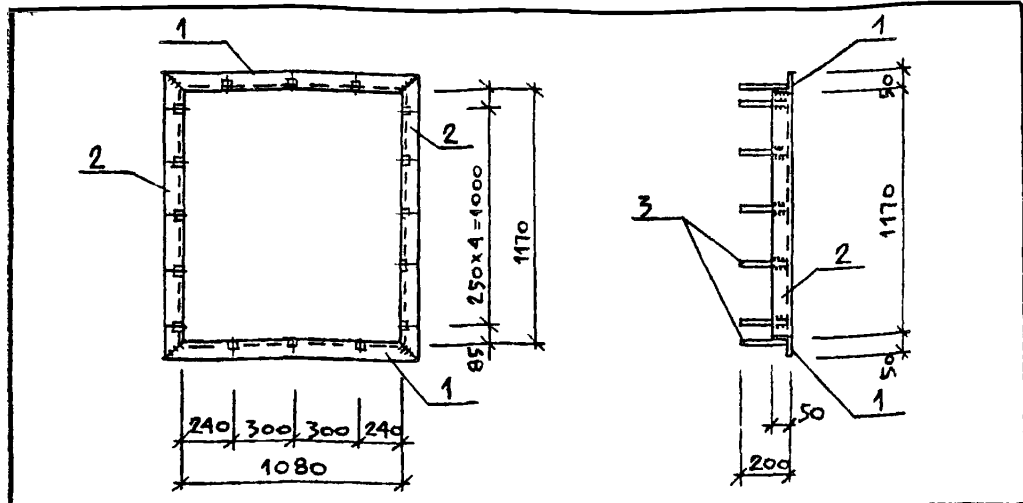


Формат	Зона	Поз.	ОБОЗНАЧЕНИЕ	НАИМЕНОВАНИЕ	кол.	ПРИМЕЧАНИЕ	
			КЩИ-4100	2ПС15 24 30-А-1 58А			
			КЩИ-4101	2ПС15 24 30-А-2 58А			
			<u>ДОКУМЕНТАЦИЯ</u>				
			ТП902-1-10486 КЩИ-ТТ	ТТ1			
			<u>СБОРОЧНЫЕ ЕДИНИЦЫ</u>				
			1.030 1-1 в 1-1	2ПС 15, 24 30-А-1 58		СО ВСЕМИ ЗАКА ИЗДЕЛ	
			1.030 1-1 в 1-1	2ПС15.24 30-А-2 58		— и —	
			<u>ИЗДЕЛИЕ ЗАКЛАДНОЕ</u>				
		1	1.030 1-1.1-3-30-01	" М2	1	2.14 кг	
		2	1.030 1-1.1-3-35-01	" М11	2	1.36 кг	

**ВЕДОМОСТЬ РАСХОДА СТАЛИ
НА ДОПОЛНИТЕЛЬНЫЕ ЗАКЛАДНЫЕ ИЗДЕЛИЯ, КГ**

МАРКА ЭЛЕМЕНТА	ИЗДЕЛИЯ ЗАКЛАДНЫЕ						Всего	РАСХОД
	АРМАТУРА КЛАССА		ПРОКАТ МАРКИ					
	А III		ВСтЗ					
	ГОСТ 5781-82*		ГОСТ 103-76*		ГОСТ 8509-72*			
	φ10	Итого	δ=6	Итого	Л63x6	Итого		
ТП902-1-10486КЩИ-4100	0.6	0.6	0.6	0.6	2.3	2.3	3.5	3.5
КЩИ-4101	0.6	0.6	0.6	0.6	2.3	2.3	3.5	3.5

ТП 902-1-10486КЩИ-4.100 ; 4101																					
ПАНЕЛЬ СТЕНОВАЯ			<table border="1"> <tr> <th>СТАДИЯ</th> <th>МАССА</th> <th>МАСШТАБ</th> </tr> <tr> <td>Р</td> <td></td> <td></td> </tr> <tr> <td>Лист</td> <td colspan="2">Листов 1</td> </tr> <tr> <td colspan="2">МЖКХ</td> <td>РСФСР</td> </tr> <tr> <td colspan="3">ГИПРОКОММУНВОДОКАНАЛ</td> </tr> <tr> <td colspan="3">ЛЕНИНГРАДСКОЕ ОТДЕЛЕНИЕ</td> </tr> </table>	СТАДИЯ	МАССА	МАСШТАБ	Р			Лист	Листов 1		МЖКХ		РСФСР	ГИПРОКОММУНВОДОКАНАЛ			ЛЕНИНГРАДСКОЕ ОТДЕЛЕНИЕ		
СТАДИЯ	МАССА	МАСШТАБ																			
Р																					
Лист	Листов 1																				
МЖКХ		РСФСР																			
ГИПРОКОММУНВОДОКАНАЛ																					
ЛЕНИНГРАДСКОЕ ОТДЕЛЕНИЕ																					
ПРИВЯЗАН:	НАЧ АСО	МАНКАУСКАС	<i>[Signature]</i>																		
	И КОНТР	ЕФРЕМОВА	<i>[Signature]</i>																		
	ГЛ СПЕЦ	УКРОПОВА	<i>[Signature]</i>																		
	РУК ГР	ТЕРЕНТЬЕВ	<i>[Signature]</i>																		
ИНВ. №	ИНЖ	БУТУЗОВА	<i>[Signature]</i>																		



Формат	Зона	Поз.	Обозначение	Наименование	Кол.	Примечание
			<u>ДОКУМЕНТАЦИЯ</u>			
			ТП 902-1-104.86 КЖИ-ТТ	ТТ2		
			<u>ДЕТАЛИ</u>			
			Уголок 5-50x50x5 Гост 8509-12* ВСт3кп2 Гост 380-71* l=1080	2	4.07 кг	
			ТО ЖЕ l=1170	2	4.41 кг	
			Полоса 40x4 Гост 103-76* ВСт3кп2 Гост 380-71* l=200	16	0.25 кг	

Формат	Зона	Поз.	Обозначение	Наименование	Кол.	Примечание
			<u>ДОКУМЕНТАЦИЯ</u>			
			ТП 902-1-104.86 КЖИ-ТТ	ТТ2		
			<u>ДЕТАЛИ</u>			
			Уголок 6-63x63x5 Гост 8509-12* ВСт3кп2 Гост 380-71* l=631	2	3.03 кг	
			ГО ЖЕ l=1381	2	6.64 кг	
			Полоса 40x4 Гост 103-76* ВСт3кп2 Гост 380-71* l=200	14	0.25 кг	

ПРИВЯЗАН:

ИНВ. №

НАЧ АСО	МАНКАУСКАС	<i>[Signature]</i>
Н. КОНТР	ЕФРЕМОВА	<i>[Signature]</i>
ГЛ. СПЕЦ	УКРОПОВА	<i>[Signature]</i>
ДУК. ГР.	ГЕРЕНТЬЕВ	<i>[Signature]</i>
ИНЖ.	ФИЛИПОВ	<i>[Signature]</i>

ТП 902-1-104.86-КЖИ-5100

СТАДИЯ	МАССА	МАСШТАБ

ИЗДЕЛИЕ ЗАКЛАДНОЕ

Лист	Листов 1
МЖКХ	РСФСР
ГИПРОКОММУНВОДОКАНАЛ	
ЛЕНИНГРАДСКОЕ ОТДЕЛЕНИЕ	

ПРИВЯЗАН:

ИНВ. №

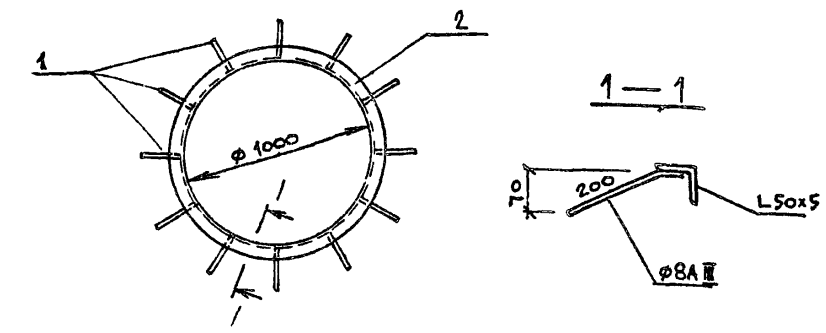
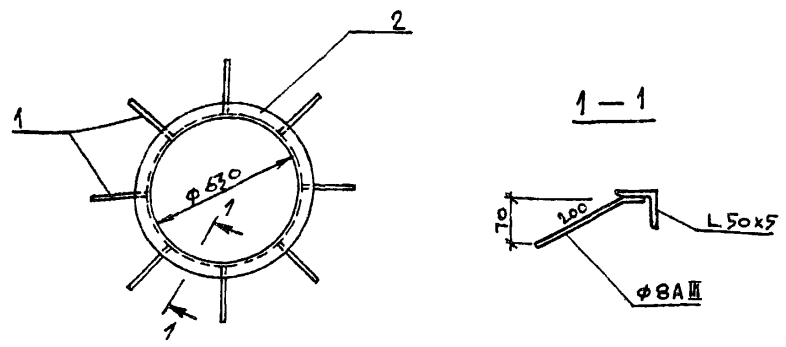
НАЧ АСО	МАНКАУСКАС	<i>[Signature]</i>
Н. КОНТР	ЕФРЕМОВА	<i>[Signature]</i>
ГЛ. СПЕЦ	УКРОПОВА	<i>[Signature]</i>
ДУК. ГР.	ГЕРЕНТЬЕВ	<i>[Signature]</i>
ИНЖ.	ФИЛИПОВ	<i>[Signature]</i>

ТП 902-1-104.86-КЖИ-5.101

СТАДИЯ	МАССА	МАСШТАБ

ИЗДЕЛИЕ ЗАКЛАДНОЕ

Лист	Листов 1
МЖКХ	РСФСР
ГИПРОКОММУНВОДОКАНАЛ	
ЛЕНИНГРАДСКОЕ ОТДЕЛЕНИЕ	



Формат Зона Поз.	Обозначение	Наименование	Кол.	Примечание
	<u>ДОКУМЕНТАЦИЯ</u>			
	Т П 902-1-104.86 КЖИ-ТТ	ТТ2		
	<u>ДЕТАЛИ</u>			
1		Ф8АIII Гост 5781-82* $\ell = 250$	8	0.10 кг
2		Уголок 5-50x50x5 Гост 8509-72* $\ell = 1978$ Вст 3 ил 2 Гост 380-71*	1	7.46 кг

Формат Зона Поз.	Обозначение	Наименование	Кол.	Примечание
	<u>ДОКУМЕНТАЦИЯ</u>			
	Т П 902-1-104.86 КЖИ-ТТ	ТТ2		
	<u>ДЕТАЛИ</u>			
1		Ф8АIII Гост 5781-82* $\ell = 250$	12	0.1 кг
2		Уголок 5-50x50x5 Гост 8509-72* Вст 3 ил 2 Гост 380-71*	1	11.84 кг

Привязан:

Инв. №

нач АСО	МАНКАУСКАС	<i>Или</i>
И КОНТР	ЕФРЕМОВА	<i>Или</i>
гл. СПЕК	УКРОПОВА	<i>Или</i>
Рук. гр.	ТЕРЕНТЬЕВ	<i>Или</i>
инж	ФИЛИППОВ	<i>Или</i>

Т П 902-1-104.86-КЖИ-5.102

ИЗДЕЛИЕ ЗАКЛАДНОЕ	СТАДИЯ	МАССА	МАСШТАБ
	Р	8.26	1:20
	Лист	Листов 1	
	МЖКХ		РСФСР
	ГИПРОКОММУНВОДОКАНАЛ		
	ЛЕНИНГРАДСКОЕ ОТДЕЛЕНИЕ		

Привязан:

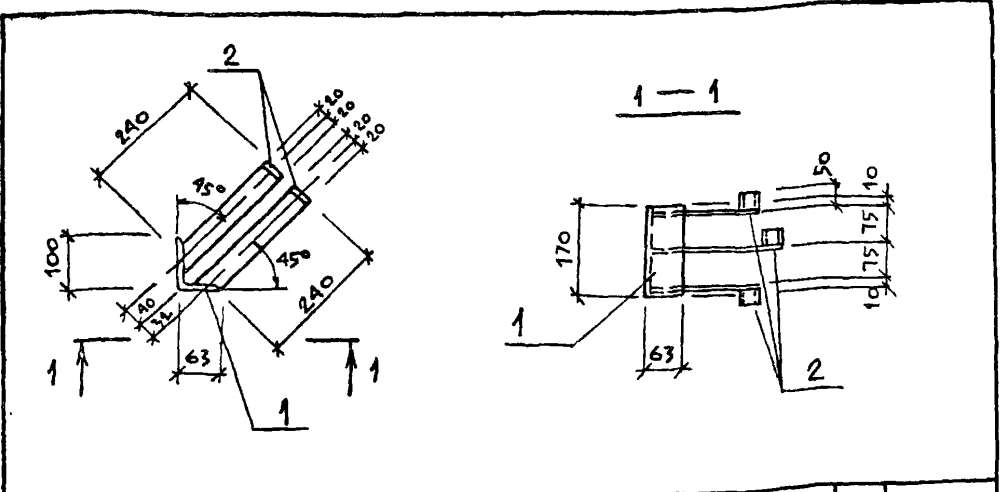
Инв. №

нач АСО	МАНКАУСКАС	<i>Или</i>
И КОНТР	ЕФРЕМОВА	<i>Или</i>
гл. СПЕЦ	УКРОПОВА	<i>Или</i>
Рук. гр.	ТЕРЕНТЬЕВ	<i>Или</i>
инж	ФИЛИППОВ	<i>Или</i>

Т П 902-1-104.86-КЖИ-5.103

ИЗДЕЛИЕ ЗАКЛАДНОЕ	СТАДИЯ	МАССА	МАСШТАБ
	Р	13.04	1:25
	Лист	Листов 1	
	МЖКХ		РСФСР
	ГИПРОКОММУНВОДОКАНАЛ		
	ЛЕНИНГРАДСКОЕ ОТДЕЛЕНИЕ		

МФ 2140-05 36



Формат	Зона	Поз.	Обозначение	Наименование	Кол.	Примечание
				<u>ДОКУМЕНТАЦИЯ</u>		
			ТП 902-1-104.86 КЖИ-ТТ	ТТ2		
				<u>ДЕТАЛИ</u>		
		1	Угловой 100x63x7 ГОСТ 8510-72* Вст 3 кл 2 ГОСТ 380-71* l=170	1	1,48 кг	
		2	Полоса 40x5 ГОСТ 103-76* Вст 3 кл 2 ГОСТ 380-71* l=290	3	0,46 кг	

Привязан:

Инв. №

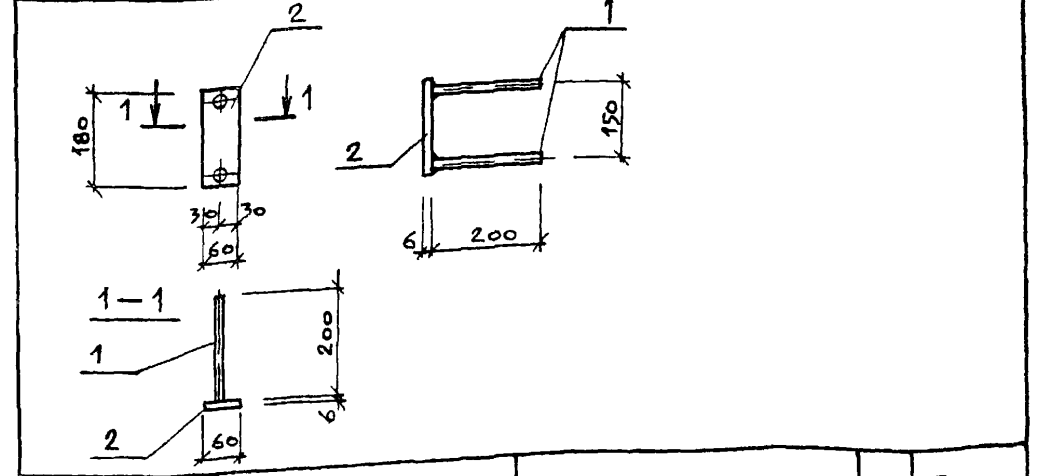
Науч. АСО	МАННАУСКАС	<i>[Signatures]</i> Ефремова Укропова Терентьев Филиппов
Н.контр.	Ефремова	
гл. спец.	Укропова	
рук. гр.	Терентьев	
ин.ж.	Филиппов	

ТП 902-1-104.86-КЖИ-5104

Стадия	Масса	Масштаб
Р	2,86	1:10

ИЗДЕЛИЕ ЗАКЛАДНОЕ

Лист	Листов 1
М.Я.КХ	РСФСР
ГИПРОКОММУНВОДОКАНАЛ	
Ленинградское отделение	



Формат	Зона	Поз.	Обозначение	Наименование	Кол.	Примечание
				<u>ДОКУМЕНТАЦИЯ</u>		
			ТП 902-1-104.86 КЖИ-ТТ	ТТ2		
				<u>ДЕТАЛИ</u>		
		1	РВАГ ГОСТ 5781-82* l=200	2	0,08 кг	
		2	Полоса 60x6 ГОСТ 103-76* Вст 3 кл 3 ГОСТ 380-71* l=180	1	0,51 кг	

Привязан:

Инв. №

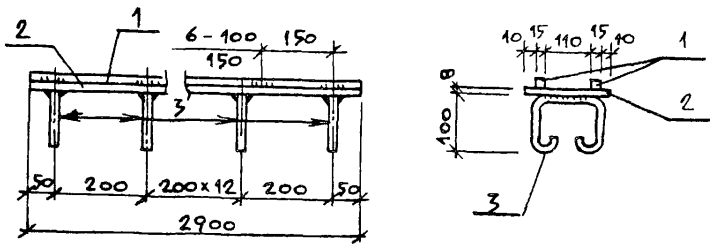
Науч. АСО	МАННАУСКАС	<i>[Signatures]</i> Ефремова Укропова Терентьев Филиппов
Н.контр.	Ефремова	
гл. спец.	Укропова	
рук. гр.	Терентьев	
ин.ж.	Филиппов	

ТП 902-1-104.86-КЖИ-5105

Стадия	Масса	Масштаб
Р	0,67	1:10

ИЗДЕЛИЕ ЗАКЛАДНОЕ

Лист	Листов 1
М.Я.КХ	РСФСР
ГИПРОКОММУНВОДОКАНАЛ	
Ленинградское отделение	



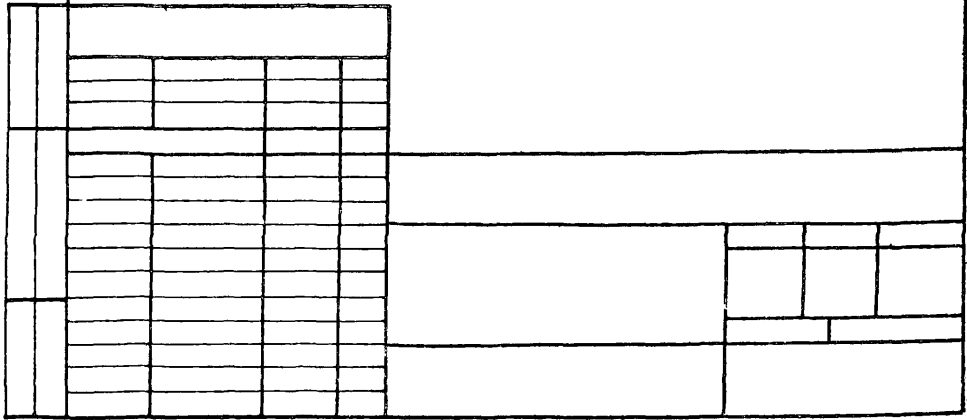
Формат	Зона	Поэ	Обозначение	Наименование	Кол.	Примечание
				<u>ДОКУМЕНТАЦИЯ</u>		
			ТП 902-1-104.86 К#И-			
				<u>ДЕТАЛИ</u>		
		1		Сталь а=15 Гост 2591-71* ВСтЗ кп2 Гост 380-71* L=2900	1	5,13 кг
		2		Полоса 160x8 Гост 103-76* ВСтЗ кп2 Гост 380-71* L=2900	1	25,14 кг
		3		φ10A Гост 5781-82* L=500	15	4,65 кг

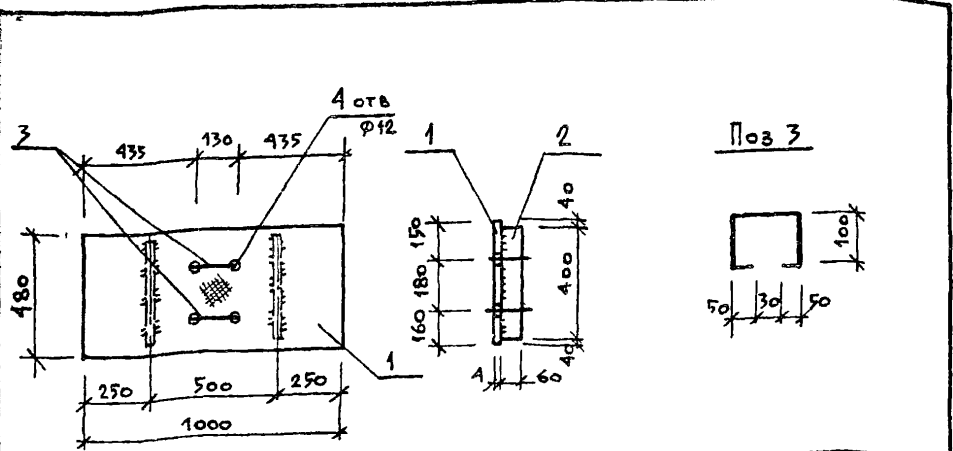
Привязан:		
Инв. №		
И. А. С.	М. И. А. У. С. К. А. С.	<i>[Signature]</i>
Н. К. О. Н. Т. Р.	Е. Ф. Р. Е. М. О. В. А.	<i>[Signature]</i>
Г. Л. С. П. Е. Ц.	У. К. Р. О. П. О. В. А.	<i>[Signature]</i>
Р. У. К. Г. Р.	И. Г. Л. Ь. Н. И. К. О. В. А.	<i>[Signature]</i>
И. И. Ф.	П. О. С. Т. Н. И. К. О. В.	<i>[Signature]</i>

ТП 902-1-104.86-К#И-5.106

ЗАКЛАДНОЙ ЭЛЕМЕНТ

СТАДИЯ	МАССА	МАСШТАБ
Р		
Лист	Листов 1	
М. И. И. К. Х.	Р. С. Ф. С. Р.	
ГИПРОКОММУНВОДОКАНАЛ		
ЛЕНИНГРАДСКОЕ ОТДЕЛЕНИЕ		





Формат	Зона	Поз.	Обозначение	Наименование	Кол.	Примечание
				ДОКУМЕНТАЦИЯ		
			ТП 902-1-104.86 К#И-ТТ	ТТ2		
				ДЕТАЛИ		
Б4	1		Рифл ст $\delta=6$ Гост 8568-77* Вст кл 2 Гост 380-71*	0,48 м ²	1	24,05 кг
Б4	2		Полоса 60×4 Гост 103-76* Вст кл 2 Гост 380-71*	$l=400$	2	0,75 кг
Б4	3		$\phi 10A1$ Гост 5781-82*	$l=560$	2	0,34 кг

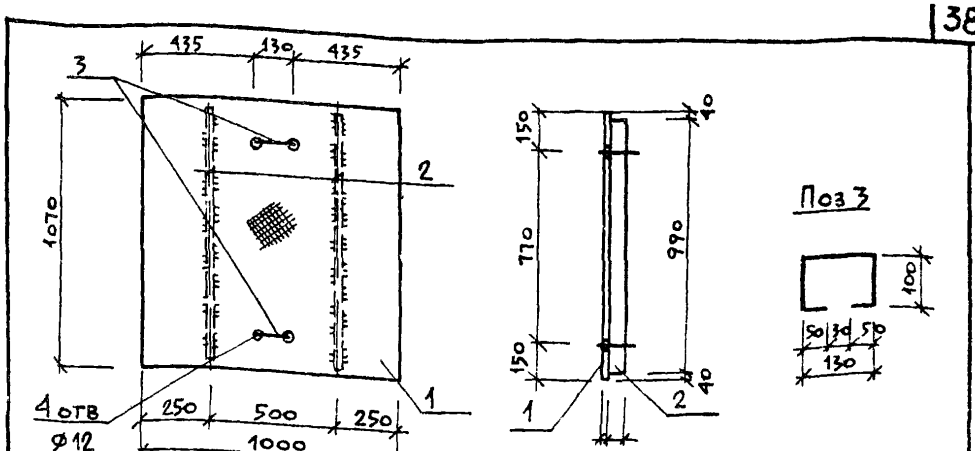
Привязан

Инва №

Нач АСО	Манкаускас	<i>Ук</i>
Н КОНТР	Ефремова	<i>Ук</i>
Гл спец	Укропова	<i>Ук</i>
Рук гр	Игольникова	<i>Ук</i>
Инж	Постников	<i>Ук</i>

ТП 902-1-104.86-К#И-5.200

ЩИТ ПЕРЕКРЫТИЯ	СТАДИЯ	МАССА	МАСШТАБ
	Р	26,23	1:200
	Лист	Листов 1	
	МНХХ		РСФСР
	ГИПРОКОММУНВОДОКАНАЛ		
	ЛЕНИНГРАДСКОЕ ОТДЕЛЕНИЕ		



Формат	Зона	Поз.	Обозначение	Наименование	Кол.	Примечание
				ДОКУМЕНТАЦИЯ		
			ТП 902-1-104.86 К#И-ТТ	ТТ2		
				ДЕТАЛИ		
Б4	1		Рифл ст $\delta=6$ Гост 8568-77* Вст кл 2 Гост 380-71*	1,07 м ²	1	53,61 кг
Б4	2		Полоса 60×4 Гост 103-76* Вст кл 2 Гост 380-71*	$l=990$	2	1,86 кг
Б4	3		$\phi 10A1$ Гост 5781-82*	$l=560$	2	0,34 кг

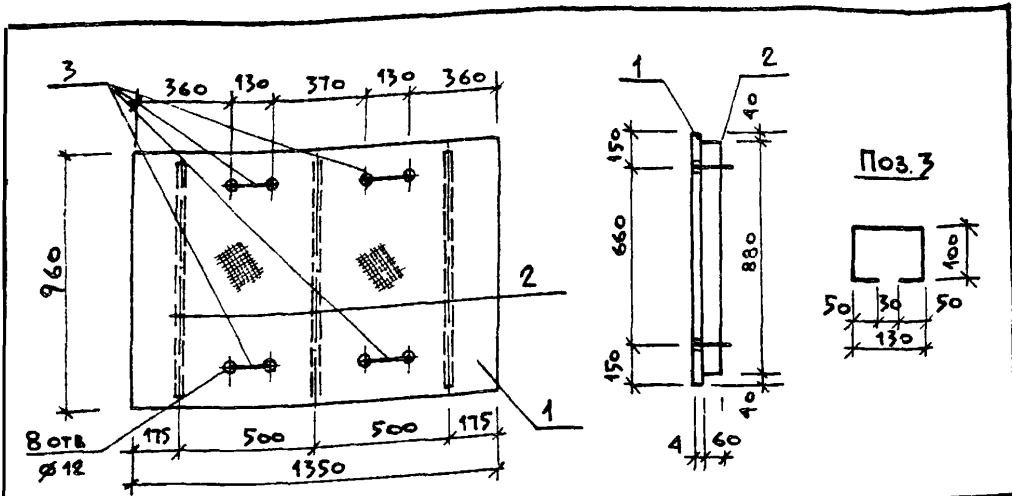
Привязан:

Инва №

Нач АСО	Манкаускас	<i>Ук</i>
Н КОНТР	Ефремова	<i>Ук</i>
Гл спец	Укропова	<i>Ук</i>
Рук гр	Игольникова	<i>Ук</i>
Инж	Постников	<i>Ук</i>

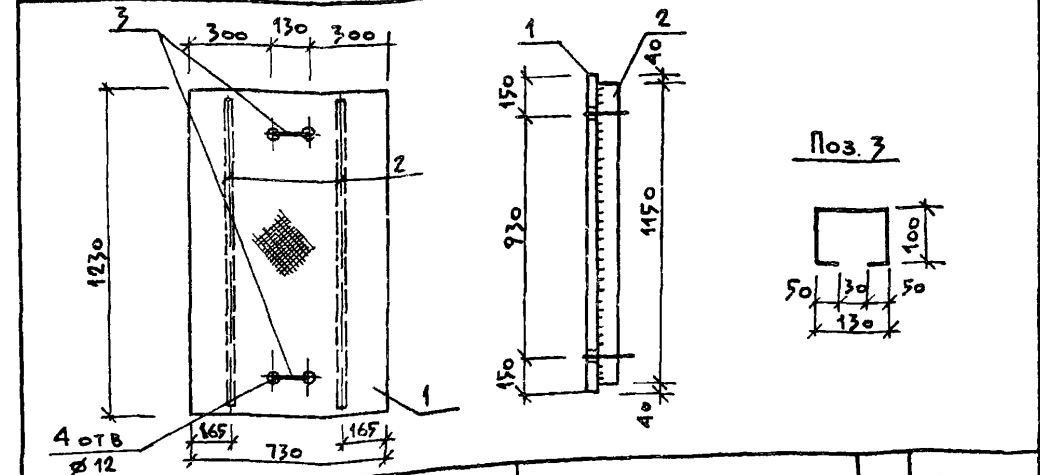
ТП 902-1-104.86-К#И-5.201

ЩИТ ПЕРЕКРЫТИЯ	СТАДИЯ	МАССА	МАСШТАБ
	Р	58,01	1:200
	Лист	Листов 1	
	МНХХ		РСФСР
	ГИПРОКОММУНВОДОКАНАЛ		
	ЛЕНИНГРАДСКОЕ ОТДЕЛЕНИЕ		



Формат	Зона	Поз.	Обозначение	Наименование	Кол.	Примечание
			<u>ДОКУМЕНТАЦИЯ</u>			
			ТП 902-1-104.86	КЖИ-ТТ	ТТ2	
			<u>ДЕТАЛИ</u>			
Б4	1		Рифл. ст. $\delta=6$ Гост 8568-77*	ВСт3пш2 Гост 380-71* $1,29 м^2$	1	64,63 кг
Б4	2		Полоса 60×4 Гост 103-76*	ВСт3пш2 Гост 380-71* $\ell=880$	3	1,65 кг
Б4	3		$\phi 10AII$ Гост 5781-82*	$\ell=960$	4	0,34 кг

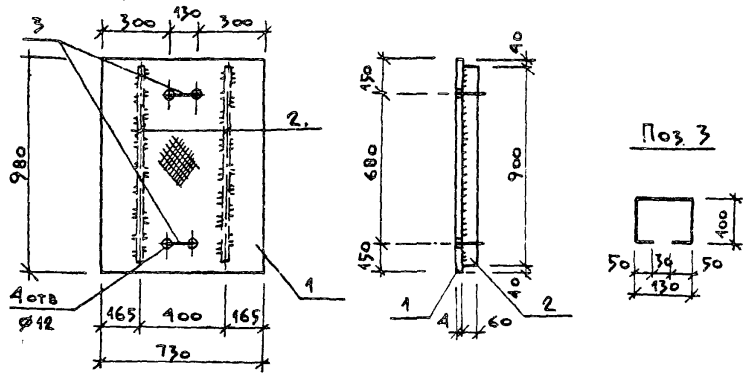
ПРИВЯЗАН:					
ИНВ. №			ТП 902-1-104.86-КЖИ-5.202		
			СТАДИЯ	МАССА	МАСШТАБ
			Р	70,94	1:200
НАЧ. АСО			МАЛКАУСКАС		
Н. КОНТР.			ЕФРЕМОВА		
ГЛ. СПЕЦ.			УКРОПОВА		
РУК. ГР.			ИГОЛЬНИКОВА		
ИНЖ.			ПОСТНИКОВ		
			ЛИСТ	ЛИСТОВ 1	
			МЖКХ	РСФСР	
			ГИПРОКОММУНВОДСКАНАЛ		
			ЛЕНИНГРАДСКОЕ ОТДЕЛЕНИЕ		



Формат	Зона	Поз.	Обозначение	Наименование	Кол.	Примечание
			<u>ДОКУМЕНТАЦИЯ</u>			
			ТП 902-1-104.86	КЖИ-ТТ	ТТ2	
			<u>ДЕТАЛИ</u>			
Б4	1		Рифл. ст. $\delta=6$ Гост 8568-77*	ВСт3пш2 Гост 380-71* $0,89 м^2$	1	44,58 кг
Б4	2		Полоса 60×4 Гост 103-76*	ВСт3пш2 Гост 380-71* $\ell=1150$	2	2,16 кг
Б4	3		$\phi 10AII$ Гост 5781-82*	$\ell=560$	2	0,34 кг

ПРИВЯЗАН:					
ИНВ. №			ТП 902-1-104.86-КЖИ-5.203		
			СТАДИЯ	МАССА	МАСШТАБ
			Р	49,58	1:200
НАЧ. АСО			МАЛКАУСКАС		
Н. КОНТР.			ЕФРЕМОВА		
ГЛ. СПЕЦ.			УКРОПОВА		
РУК. ГР.			ИГОЛЬНИКОВА		
ИНЖ.			ПОСТНИКОВ		
			ЛИСТ	ЛИСТОВ 1	
			МЖКХ	РСФСР	
			ГИПРОКОММУНВОДСКАНАЛ		
			ЛЕНИНГРАДСКОЕ ОТДЕЛЕНИЕ		

МФ 2140-05 90



Формат	Зона	Поля	Обозначение	Наименование	Кол.	Примечание
				<u>ДОКУМЕНТАЦИЯ</u>		
			ТП 902-1-104 86 КЖИ-ТТ	ТТ 2		
				<u>ДЕТАЛИ</u>		
Б4	1			Рифст $\delta=4$ ГОСТ 8568-77* 0,72 м ²	1	36,07 кг
Б4	2			Полоса 60х4 ГОСТ 103-76* ВСтЗ кн2 ГОСТ 380-71* $\ell=820$	2	1,54 кг
Б4	3			Ф10А ГОСТ 5781-82* $\ell=560$	2	0,34 кг

Привязан:			
Инв. №			
Нач АСО	МАНКАУСКАС	У	
И КОНТР.	ЕФРЕМОВА	У	
П. СПЕЦ.	УКРОПОВА	У	
Дир. гр	ИГОЛЬНИКОВА	У	
Инженер	ПОСТНИКОВ	У	

ТП 902 -1-104.86-КЖИ - 5.204			
ЩИТ ПЕРЕКРЫТИЯ	СТАДИЯ	МАССА	МАСШТАБ
	Р	39,83	
	ЛИСТ	ЛИСТОВ 1	
	МЖКХ РСФСР		
	ГИПРОКОММУНВОДОКАНАЛ		
	ЛЕНИНГРАДСКОЕ ОТДЕЛЕНИЕ		
