

ТИПОВОЙ ПРОЕКТ
901-4-63.83

РЕЗЕРВУАРЫ ДЛЯ ВОДЫ
ПРЯМОУГОЛЬНЫЕ ЖЕЛЕЗОБЕТОННЫЕ СБОРНЫЕ
ЕМК. ОТ 12000 ДО 20000 м³
/С ПРИМЕНЕНИЕМ ИЗДЕЛИЙ ПРОМЗДАНИЙ/
АЛЬБОМ V

Ц00282-05

ТИПОВОЙ ПРОЕКТ
901-4-63.83

РЕЗЕРВУАРЫ ДЛЯ ВОДЫ
ПРЯМОУГОЛЬНЫЕ ЖЕЛЕЗОБЕТОННЫЕ СБОРНЫЕ
ЕМК. СТ 12000 ДО 20000 м³
/С ПРИМЕНЕНИЕМ ИЗДЕЛИЙ ПРОМЗДАНИЙ/

АЛЬБОМ V

СОСТАВ ПРОЕКТА

Альбом I Общие материалы для проектирования резервуаров емк. 50-20000 м³

Альбом II Материалы для проектирования специальных мероприятий для резервуаров емк. 50-20000 м³
систем хозяйственного водоснабжения

Альбом III Конструкции железобетонные

Альбом IV Узлы резервуаров емк. 50-20000 м³

Альбом V Строительные изделия для резервуаров емк. 50-20000 м³

Альбом VI Технологические трубопроводы и сигнализация для резервуаров емк. 50-20000 м³

Альбом VII Сметы

Альбом VIII Бедность потребности в материалах

Технические решения одобрены отделом типового проектирования и организации проектно-исследовательских работ Госстроя СССР.
Письмо № 2/3-409 от 17. XI.1978 г.
Рабочая документация введена в действие
В/О Союзводоканального проекта
ПРКАС № 160 от 23 июня 1983 г.

РАЗРАБОТАН
ГИИ Союзводоканального проекта и ЦНИИпромзданий
при участии НИИЖБ

Союзводоканальный проект

Гл. инженер *[подпись]* **В.Н. Сямокин**
Гл. инж. проекта *[подпись]* **В.А. Филатов**

ЦНИИпромзданий

Гл. инженер *[подпись]* **В.Д. Гранев**
Нач. отдела *[подпись]* **А.А. Ушаков**
Гл. инж. проекта *[подпись]* **А.Л. Черная**

НИИЖБ

Зав. директором *[подпись]* **И.Н. Каровин**
Зав. лаб. *[подпись]* **С.И. Бердниковский**
Ст. инж. *[подпись]* **С.И. Дюжидовский**

								<i>[подпись]</i>	

Рисунки

Обозначение	Наименование	стр	Примеч.
ТП901-4-63.83-КЖИ	Содержание альбома	2	
-КЖИ-ТТ1	Технические требования	4	
-КЖИ-ТТ2	Технические требования	4	
-КЖИ-1.100СБ	Каркас. Сборочный чертеж	5	
-КЖИ-1.100	Каркас	5	
-КЖИ-1.101; 1.101	Сетка	6	
-КЖИ-1.101СБ	Сетка. Сборочный чертеж	7	
-КЖИ-1.001СБ	Сетка. Сборочный чертеж	7	
-КЖИ-1.002	Сетка	8	
-КЖИ-1.003	"	8	
-КЖИ-1.004	"	9	
-КЖИ-1.005	"	9	
-КЖИ-1.006	"	10	
-КЖИ-1.007	"	10	
-КЖИ-1.008	"	11	
-КЖИ-1.009	"	11	
-КЖИ-1.010	"	12	
-КЖИ-1.011	"	12	
-КЖИ-1.012	"	13	
-КЖИ-1.013	"	13	
-КЖИ-1.014	"	14	
-КЖИ-1.015	"	14	
-КЖИ-1.016	"	15	
-КЖИ-1.017	"	15	
-КЖИ-1.018	"	16	
-КЖИ-1.019	"	16	
-КЖИ-1.020	"	17	
-КЖИ-1.021	"	17	
-КЖИ-1.022	"	18	
-КЖИ-1.023	"	18	
-КЖИ-1.024	"	19	
-КЖИ-1.025	"	19	

Условные обозначения: 1. КЖИ - КЖИ; 2. ТТ - Технические требования; 3. СБ - Сборочный чертеж; 4. ТТ - Технические требования; 5. СБ - Сборочный чертеж; 6. ТТ - Технические требования; 7. СБ - Сборочный чертеж; 8. ТТ - Технические требования; 9. СБ - Сборочный чертеж; 10. ТТ - Технические требования; 11. СБ - Сборочный чертеж; 12. ТТ - Технические требования; 13. СБ - Сборочный чертеж; 14. ТТ - Технические требования; 15. СБ - Сборочный чертеж; 16. ТТ - Технические требования; 17. СБ - Сборочный чертеж; 18. ТТ - Технические требования; 19. СБ - Сборочный чертеж.

Обозначение	Наименование	стр.	Примеч.								
ТП901-4-63.83-КЖИ-1.026	сетка	20									
-КЖИ-1.027	"	20									
-КЖИ-1.028	"	21									
-КЖИ-1.029	"	21									
-КЖИ-1.030	"	22									
-КЖИ-1.031	"	22									
-КЖИ-1.032	"	23									
-КЖИ-1.033	"	23									
-КЖИ-1.034	"	24									
-КЖИ-2.100	панель стеновая	25									
-КЖИ-2.200	та же	26									
-КЖИ-2.300	"	27									
-КЖИ-2.301	Изделие закладное	28									
-КЖИ-2.400	панель стеновая	29									
-КЖИ-2.500	панель стеновая	30									
-КЖИ-2.501	Сетка	31									
-КЖИ-2.502	"	31									
-КЖИ-3.100	блок угловой	32									
-КЖИ-3.100СБ	блок угловой. Сборочный чертеж	33									
-КЖИ-3.110	спецификация. ведомость расхода стали	34									
-КЖИ-3.100СБ	Каркас. Сборочный чертеж	35									
-КЖИ-3.111	Сетка	36									
-КЖИ-3.112	"	36									
-КЖИ-3.113	Изделие закладное	37									
-КЖИ-3.120	Каркас	38									
-КЖИ-3.101	Сетка	39									
-КЖИ-3.102	"	40									
ТП901-4-63.83-КЖИ											
Гип	Солгатов										
Инж.ст.	Рославский										
Рук. гр.	Армазов										
Ст. инж.	Брянцева										
Содержание альбома		<table border="1"> <tr> <th colspan="2">Страниц</th> <th>Лист</th> <th>Листов</th> </tr> <tr> <td>Р</td> <td>1</td> <td></td> <td>2</td> </tr> </table>		Страниц		Лист	Листов	Р	1		2
Страниц		Лист	Листов								
Р	1		2								
СОИЗВОДСКАЯ КОМПАНИЯ											

400282-05 3

Классификация

Обозначение	Наименование	Стр.	Примеч.
Т1901-4-63.83-КЖИ-3.103	Сетка	41	
-КЖИ-3.104	"	42	
-КЖИ-3.105	Пятая столовая	42	
-КЖИ-3.110	Ведомость расхода стали на блок угловой	54	
-КЖИ-4.100	Плита покрытия	43	
-КЖИ-4.101	Изделие закладное	28	
-КЖИ-4.200	Панель перегородочная	44	
-КЖИ-4.201	Сетка	45	
-КЖИ-4.300	Кольцо опорное	45	
-КЖИ-4.400	Колпак лоза Кло	46	
-КЖИ-5.100	Ригель Б1-1, Б1-2	47	
-КЖИ-5.100СБ	Ригель Б1-1, Б1-2. Сборочный чертеж	47	
-КЖИ-5.200	Ригель Б1-1а, Б1-2а	48	
-КЖИ-5.200СБ	Ригель Б1-1а, Б1-2а, Сборочный чертеж	48	
-КЖИ-5.210	Каркас	49	
-КЖИ-5.210СБ	Каркас. Сборочный чертеж.	49	
-КЖИ-5.211	Сетка	51	
-КЖИ-5.212	Изделие закладное.	51	
-КЖИ-5.213	Сетка	52	
-КЖИ-5.213СБ	Сетка. Сборочный чертеж	52	
-КЖИ-5.214	Сетка	53	
-КЖИ-5.214СБ	Сетка. Сборочный чертеж	53	
-КЖИ-5.300	Колонна зкР	54	
-КЖИ-5.300СБ	Колонна зкР. Сборочный чертеж	54	
-КЖИ-5.310	Каркас	55	
-КЖИ-5.310СБ	Каркас. Сборочный чертеж	55	
-КЖИ-5.311	Сетка	56	
-КЖИ-5.310СБ	Сетка. Сборочный чертеж	56	
-КЖИ-5.312	Сетка	57	
-КЖИ-5.301	Изделие закладное	57	
-КЖИ-5.302	то же	58	

Шифр на подставке (продолжение в таблице 5.10.1)

Обозначение	Наименование	Стр.	Примеч.
Т1901-4-63.83-КЖИ-5.400	Фундамент под колонну 2ФР	58	
-КЖИ-5.400СБ	Фундамент под колонну 2ФР. Сборочный чертеж.	59	
-КЖИ-5.401	Сетка	60	
-КЖИ-5.401СБ	Сетка. Сборочный чертеж	60	
-КЖИ-5.000СБ	Ведомость расхода стали	61	
-КЖИ-6.100	Бабышка	62	
-КЖИ-6.200	Фланец ф1	62	
-КЖИ-6.300	Заглушка	63	
-КЖИ-6.400	Электрод нулевой	63	
-КЖИ-7.100	Деталь подводящего трубопровода	64	
-КЖИ-7.200	Деталь перегибного трубопровода	64	
-КЖИ-7.300	Деталь отводящего трубопровода	65	
-КЖИ-7.400	Деталь сливного трубопровода	66	
-КЖИ-7.500	Лестница съемная	66	
-КЖИ-7.600	Насадка перегибная ИЛ-1	67	
-КЖИ-7.700	Насадка перегибная ИЛ-2	68	

Т1901-4-63.83 - КЖИ

Альбом V

Альбом содержит рабочую документацию на железобетонные, арматурные и закладные изделия следующих элементов резервуаров:

- днище
- стеновые панели наружных стен
- сборные угловые блоки стен
- плиты покрытия, панели перегордоок, изделия дыхательных устройств и камер на покрытии.
- элементы каркаса: ригели, колонны, фундаменты
- установочные детали приборов автоматики
- элементы технологического оборудования

- ТТ1 Технические требования к изготовлению сборных железобетонных изделий
- ТТ1.1 При изготовлении железобетонных изделий обязательно соблюдение требований серии 3900-3 к аналогичным изделиям, а так же требований ГОСТ 13015-75.
- ТТ1.2 В изделиях для резервуаров питьевой воды по поверхности, контактирующие с водой, должны быть гладкими без раковин и пор. Эта обработка должна осуществляться в заводских условиях.
- ТТ1.3 Закладные изделия плит покрытия, ригелей, колонн, а также оговоренные на чертежах закладные изделия стеновых панелей и угловых блоков должны иметь металлургическое цинковое или алюминиевое покрытие толщиной 200 мкм, защищенное после распылки слоем грунта-шпатлевки ЭП-00-10 (ТУ МХП 1027-62)

ТТ2 Технические требования к изготовлению арматурных и закладных изделий

ТТ2.1 Арматурные и закладные изделия должны соответствовать ГОСТ 10922-75 и техническим требованиям серии 3900-3 к аналогичным изделиям.

ТТ2.2 Арматурные изделия изготавливаются посредством контактной точечной сварки в месте пересечения стержней в соответствии с ГОСТ 14098-69. Применяемые дуговые сварки допускаются только в случаях, оговоренных на чертежах.

ТТ2.3 В изготовлении закладных изделий применяются контактная и электротехническая сварка по ГОСТ 19292-73, а также ручная дуговая сварка.

ТТ2.4 В соответствии с п.ТТ1.3 закладные изделия должны иметь антикоррозионное покрытие. Покрытие наносится на плиты и приваренные к ним анкеры и арматурные стержни не менее 40-50 мм от плиты.

Перед нанесением покрытия должна быть обеспечена чистота поверхности согласно ГОСТ 9408-80.

Имя, фамилия, должность и адрес автора

				ТТ 901-4-ВЗ.83-ЖБИ-ТТ				
Привязан		Гип	Филатов	Технические требования		Создан	Лист	Листов
		Исполн.	Ярловский			Р		1
		Уч. гр.	Митков			ОДОБРОЖДАЮЩИЙ		
		С. чек	Брянцева			ИЗДАТЕЛЬСТВО		
Изм. №								

Ш. № 1001	Подпись и дата	Ш. № 1002	Подпись и дата	Ш. № 1003	Подпись и дата	Ш. № 1004	Подпись и дата	Ш. № 1005	Подпись и дата	Ш. № 1006	Подпись и дата	Ш. № 1007	Подпись и дата	Ш. № 1008	Подпись и дата	Ш. № 1009	Подпись и дата	Ш. № 1010	Подпись и дата
И.П.Р.	Ф.И.О.	И.П.Р.	Ф.И.О.	И.П.Р.	Ф.И.О.	И.П.Р.	Ф.И.О.	И.П.Р.	Ф.И.О.	И.П.Р.	Ф.И.О.	И.П.Р.	Ф.И.О.	И.П.Р.	Ф.И.О.	И.П.Р.	Ф.И.О.	И.П.Р.	Ф.И.О.
М.П.	М.П.	М.П.	М.П.	М.П.	М.П.	М.П.	М.П.	М.П.	М.П.	М.П.	М.П.	М.П.	М.П.	М.П.	М.П.	М.П.	М.П.	М.П.	М.П.
С.И.П.	С.И.П.	С.И.П.	С.И.П.	С.И.П.	С.И.П.	С.И.П.	С.И.П.	С.И.П.	С.И.П.	С.И.П.	С.И.П.	С.И.П.	С.И.П.	С.И.П.	С.И.П.	С.И.П.	С.И.П.	С.И.П.	С.И.П.
С.И.П.	С.И.П.	С.И.П.	С.И.П.	С.И.П.	С.И.П.	С.И.П.	С.И.П.	С.И.П.	С.И.П.	С.И.П.	С.И.П.	С.И.П.	С.И.П.	С.И.П.	С.И.П.	С.И.П.	С.И.П.	С.И.П.	С.И.П.

ТП 901-4-63.83-КЖИ-1.100 СБ

Каркас.
Сборочный чертёж.

Ш. № 1001

Ш. № 1002

Ш. № 1003

Ш. № 1004

Ш. № 1005

Ш. № 1006

Ш. № 1007

Ш. № 1008

Ш. № 1009

Ш. № 1010

Прибыван

Ш. № 1001

Ш. № 1002

Ш. № 1003

Ш. № 1004

Ш. № 1005

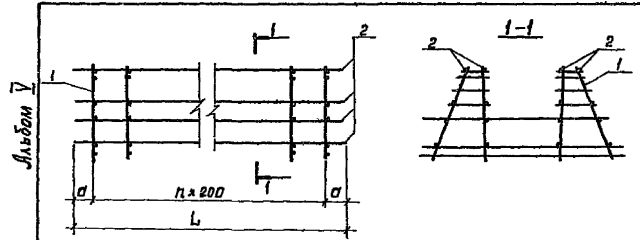
Ш. № 1006

Ш. № 1007

Ш. № 1008

Ш. № 1009

Ш. № 1010



Обозначение	Размеры, мм.		n	Масса ед., кг.
	L	a		
ТП901-4-63.83-КЖИ-1.100	1450	125	6	43,59
- 01				41,21
- 02	3250	225	14	93,75
- 03				68,65
- 04	1650	125	7	34,12
- 05				30,10
- 06	3250	225	14	64,20
- 07				48,00

Обозначение	Наименование	Кол. на условн. ТП 901-4-63.83-КЖИ-1.100							Примечание
		01	02	03	04	05	06	07	
ТП901-4-63.83-КЖИ-ТТ2	Документация								
ТП901-4-63.83-КЖИ-1/01	Сборочные единицы								
- 01	Сетка	7	15						
- 02	"			8	15				
- 03	"					6	15		
	Детали								
	Арматура диаметр 40 ф50р2								
	С = 1450	16	16	16	16	16	16	16	0,20кг
	С = 3250								0,15кг
	С = 1650								0,13кг

ТП 901-4-63.83-КЖИ-1.100		Стадия		Масштаб	
Каркас.		Р		Листов	
Спецификация.		Лист		Листов	
И.П.Р.		И.П.Р.		И.П.Р.	
Ф.И.О.		Ф.И.О.		Ф.И.О.	
М.П.		М.П.		М.П.	
Ш. № 1001		Ш. № 1002		Ш. № 1003	
Ш. № 1004		Ш. № 1005		Ш. № 1006	
Ш. № 1007		Ш. № 1008		Ш. № 1009	
Ш. № 1010		Ш. № 1011		Ш. № 1012	

№ п/п	Сорт	Разр.	Обозначение	Наименование	Итого на чертеж ТП901-4-63.83-КЖИ-1.01			Итого на чертеж ТП901-4-63.83-КЖИ-1.01			Примечание
					-	01	02	03	-	01	
				Документация							
			ТП901-4-63.83-КЖИ-1.01	ТТ 2							
			- 1.01 БС	Сварочный чертеж		X	X	X			
			- 1.01 БС	Сварочный чертеж		X	X	X			
				Детали							
				Арматура по ГОСТ 9701-02							
54		1		∅ 16 А-I	l=570	1	1				1,06 кг
54				∅ 14 А-II	l=570			1	1		0,69 кг
54		2		∅ 14 А-I	l=570	1	1		1	1	0,81 кг
54				∅ 10 А-I	l=570			1	1		0,35 кг
54				∅ 8 А-III	l=740	2	2		1	1	0,29 кг
54		3		∅ 8 А-II	l=615		2			1	0,24 кг
54				∅ 6 А-III	l=615			2		1	0,14 кг
54				∅ 10 А-II	l=145	2			1		0,09 кг
54		4		∅ 8 А-II	l=145		2			1	0,08 кг
54				∅ 8 А-I	l=140			2		1	0,06 кг
54				∅ 6 А-II	l=140			2		1	0,05 кг
54				∅ 10 А-III	l=170	2			1		0,10 кг
54		5		∅ 8 А-III	l=170		2			1	0,07 кг
54				∅ 8 А-III	l=155			2		1	0,06 кг
54				∅ 10 А-II	l=225	2			1		0,14 кг
54		6		∅ 8 А-II	l=225		2			1	0,09 кг
54				∅ 8 А-II	l=200			2		1	0,08 кг
54				∅ 6 А-II	l=200			2		1	0,04 кг
54				∅ 10 А-II	l=250	2			1		0,17 кг
54		7		∅ 8 А-II	l=250		2			1	0,11 кг
54				∅ 8 А-III	l=245			2		1	0,10 кг
54				∅ 6 А-II	l=245			2		1	0,05 кг
54		8		∅ 12 А-II	l=1310	1	1		1	1	1,13 кг
54				∅ 10 А-III	l=1120			1	1		0,69 кг
54		9		∅ 8 А-III	l=1460	2	2		2	2	0,65 кг
54				∅ 6 А-III	l=1240			2	2		0,49 кг

ТП901-4-63.83-КЖИ-1.01;- 1.001

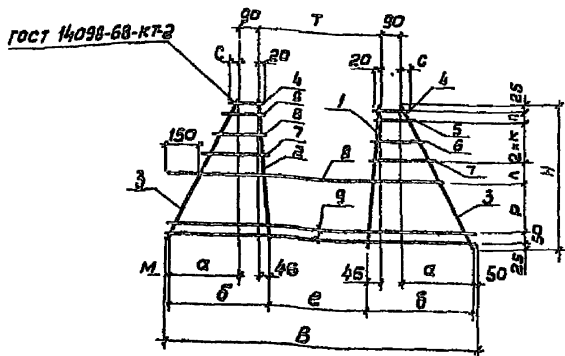
Грибизан	ГИП	Филатов	Васильев
	Мачуга	Васильев	Васильев
	Рык	Васильев	Васильев
	Васильев	Васильев	Васильев
	Черток	Васильев	Васильев

Сетка

Листов	Масштаб
Р	см. табл.
лист	Листов 1

СВЯЗЬ КОДОВ КАНВАЛПРОК

Листом 1



Обозначение	Размеры, мм											Масса ед, кг	
	Н	В	а	б	в	г	д	е	ж	з	и		
ТП901-4-63.83-КЖИ-1.001	670	1460	335	470	450	95	100	20	230	35	550	50	5.77
-01	670	1480	335	470	450	95	100	20	230	35	550	50	5.43
-02	570	1240	235	370	400	85	90	50	180	30	490	30	3.80
-03	570	1240	235	370	400	85	90	30	180	30	490	30	3.30

Привязан

Ив.л

ТП901-4-63.83-КЖИ-1.001 СБ

Сетка
Сборочный чертеж

Стадия Масса Масштаб

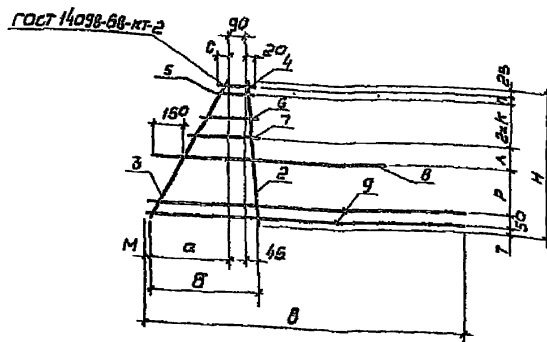
Р см табл 1:20

Лист Листов 1

СПОЗВОДКАНАПРОЕКТ

Ив.л подл. Подпись и дата (виза) Ив.л

Гип Филатов
Нач. отд. Ярославский
Рук. ва. Ямзаб
Вед. инж. Толстикова
Чертежник Зудина



Обозначение	Размеры, мм											Масса ед, кг	
	Н	В	а	б	в	г	д	е	ж	з	и		
ТП901-4-63.83-КЖИ-1.001	670	1460	335	470	450	95	100	20	230	35	550	50	3.92
-01	670	1460	335	470	450	95	100	20	230	35	550	25	3.76
-02	570	1240	235	370	400	85	90	50	180	30	490	25	2.56
-03	570	1240	235	370	400	85	90	50	180	30	490	25	2.31
-04	670	1460	335	470	450	95	110	20	210	35	500	35	3.92
-05	670	1460	335	470	450	95	110	20	210	35	500	35	3.75
-06	570	1240	235	370	400	85	100	50	160	30	490	35	2.56
-07	570	1240	235	370	400	85	100	50	160	30	490	35	2.31

Привязан

Ив.л

ТП901-4-63.83-КЖИ-1.001 СБ

Сетка
Сборочный чертеж

Стадия Масса Масштаб

Р см табл 1:20

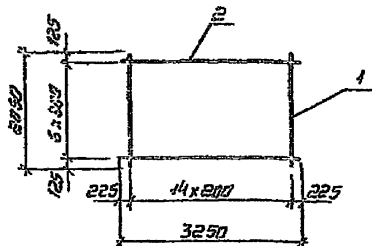
Лист Листов 1

СПОЗВОДКАНАПРОЕКТ

Ив.л подл. Подпись и дата (виза) Ив.л

Гип Филатов
Нач. отд. Ярославский
Рук. ва. Ямзаб
Вед. инж. Толстикова
Чертежник Зудина

Архив №



Формат	Зане	№3	Обозначение	Наименование	кол.	Примеч.
				<u>Документация</u>		
			ТП901-4-63.83-КЖИ-ТТ2	ТТ2		
				<u>Детали</u>		
Б4	1			р.ИИ-П ГОСТ 5781-82 С-2050	15	2.48 кг
Б4	2			р.БА-П ГОСТ 5781-82 С-3250	7	0.72 кг

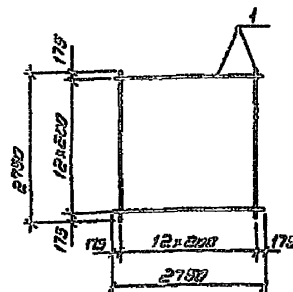
Имя, № подл., Подпись и дата

Приказ

Имя, №

ТП901-4-63.83-КЖИ-1.002

Гип	Филатов	Имя	Сетка	Стация	масса	масштаб
Нач. отд.	Ярославский	Имя		Р	42,24	1:75
рук. бриг.	Ямалов	Имя		лист		листов 1
вед. инж.	Тогатикова	Имя		СОВЗВОДКАНАЛПРОЕКТ		
чертежн.	Зудина	Имя				



Формат	Зане	№3	Обозначение	Наименование	кол.	Примеч.
				<u>Документация</u>		
			ТП901-4-63.83-КЖИ-ТТ2	ТТ2		
				<u>Детали</u>		
Б4	1			р.ИИ-П ГОСТ 5781-82 С-2700	86	3.32 кг

Имя, № подл., Подпись и дата

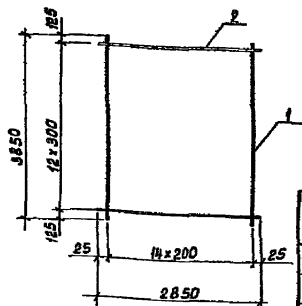
Приказ

Имя, №

ТП901-4-63.83-КЖИ-1.003

Гип	Филатов	Имя	Сетка	Стация	масса	масштаб
Нач. отд.	Ярославский	Имя		Р	86,37	1:50
рук. бриг.	Ямалов	Имя		лист		листов 1
вед. инж.	Тогатикова	Имя		СОВЗВОДКАНАЛПРОЕКТ		
чертежн.	Зудина	Имя				

Альбом I



Обозначение	Масса ед. кг.
ТП901-4-63.83-КЖИ-1004	138.2
-01	11.1
-02	11.2

Формат листа	Лист	Обозначение	Наименование	Кол. на исполн. - КЖИ - 1.004			Примечание
				01	02		
			Документация				
		ТП901-4-63.83-КЖИ-ТТ2	ТТ2				
			Детали				
Б4			Ф18 А ГОСТ 5781-82E-3850	15			7.69 кг.
Б4	1		Ф16 А ГОСТ 5781-82E-3850		15		6.08 кг.
Б4			Ф12 А ГОСТ 5781-82E-3850		15		3.42 кг.
Б4	2		Ф10 А ГОСТ 5781-82E-2850	13	13	13	1.76 кг.

Привязан			
Инд. №			

ТП901-4-63.83-КЖИ-1.004

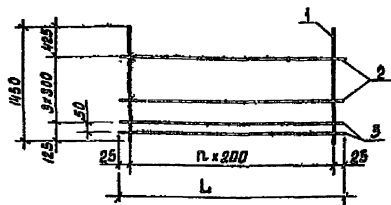
Сетка

Стадия	Масса	Масштаб
Р	см. табл.	1:75
Лист	Листов 1	

СОНЗВОДКАНАПРОЕКТ

Инд. № лод. Подпись и дата (подп. инд. № 12)

ИП	Филатов	
М.П. Ф.И.О.	Александрович	
С.И. Ф.И.О.	Александров	
Б.И. Ф.И.О.	Полетаев	
В.И. Ф.И.О.	Зубина	



Обозначение	Размеры, мм		п.	Масса ед. кг.	Примечание
	Л	Н			
ТП901-4-63.83-КЖИ-1.005	2850	1150	14	36.18	
-01	2250	1150	11	31.26	

Формат листа	Лист	Обозначение	Наименование	Кол. на исполн. - КЖИ - 1.005 -		Примечание
				01	02	
			Документация			
		ТП901-4-63.83-КЖИ-ТТ2	ТТ2			
			Детали			
Б4	1		Ф16 А ГОСТ 5781-82E-1150	15	12	2.29 кг.
Б4			Ф16 А ГОСТ 5781-82E-2850		3	0.53 кг.
Б4	2		Ф16 А ГОСТ 5781-82E-2250		3	0.50 кг.
Б4			Ф8 А ГОСТ 5781-82E-2850	2		1.13 кг.
Б4	3		Ф8 А ГОСТ 5781-82E-2250		2	0.88 кг.

Привязан			
Инд. №			

7.7901-4-63.83-КЖИ-1.005

Сетка

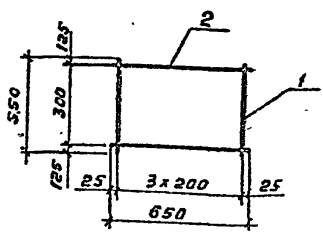
Стадия	Масса	Масштаб
Р	см. табл.	1:50
Лист	Листов 1	

СОНЗВОДКАНАПРОЕКТ

Инд. № лод. Подпись и дата (подп. инд. № 12)

ИП	Филатов	
М.П. Ф.И.О.	Александрович	
С.И. Ф.И.О.	Александров	
Б.И. Ф.И.О.	Полетаев	
В.И. Ф.И.О.	Зубина	

Альбом 1



Ряд	Зона	Поз	Обозначение	Наименование	Кол.	Примеч.
				<u>Документация</u>		
			ТП901-4-63.83-КЖИ-ТТ2	ТТ2		
				<u>Детали</u>		
БЧ	1			Ф48-Б ГОСТ 7717-80 e=550	4	0,05 кг
БЧ	2			Ф68-Б ГОСТ 5781-82 e=650	2	0,14 кг

Прибылан			
Инв. №			

ТП901-4-63.83-КЖИ-1.006

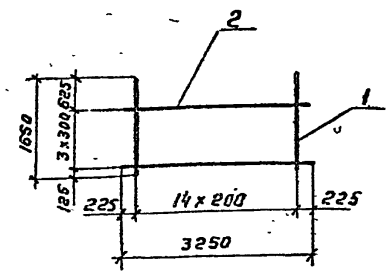
Сетка

стандарт	Масса	Наситая
Р	0,48	1:20
Лист	Листов 1	

СОЗДАД. ДОК. И НАП. ПРОЕКТ

Инв. № подл. Подпись и дата Взам. инв. №

ГНП	Филатов	Алекс
Нач. отд.	Ярославский	Иван
Рук. бр.	Алпазов	Иван
Вед. инж.	Талстикова	Людмила
Чертежн.	Зудина	Елена



Ряд	Зона	Поз	Обозначение	Наименование	Кол.	Примеч.
				<u>Документация</u>		
			ТП901-4-63.83-КЖИ-ТТ2	ТТ2		
				<u>Детали</u>		
БЧ	1			Ф168-Б ГОСТ 5781-82 e=1650	15	2,60 кг
БЧ	2			Ф68-Б ГОСТ 5781-82 e=3250	4	0,72 кг

Прибылан			
Инв. №			

ТП901-4-63.83-КЖИ-1.007

Сетка

стандарт	Масса	Наситая
Р	4,88	1:15
Лист	Листов 1	

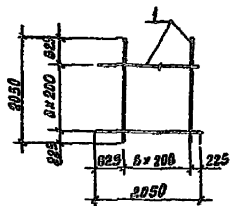
СОЗДАД. ДОК. И НАП. ПРОЕКТ

Инв. № подл. Подпись и дата Взам. инв. №

ГНП	Филатов	Алекс
Нач. отд.	Ярославский	Иван
Рук. бр.	Алпазов	Иван
Вед. инж.	Талстикова	Людмила
Чертежн.	Зудина	Елена

400282-05 .11

Алюбом I



Формат	Зона	Лист	Обозначение	Наименование	Кол.	Примеч.
				<u>Документация</u>		
			ТП901-4-63.83-КЖИ-ТТ2	ТТ2		
				<u>Детали</u>		
Б4		1		ФЮ А-III ГОСТ 5781-82 E=2050	14	3,23 кг

Прибязан

Ивб. №

ТП901-4-63.83-КЖИ-1008

Сетка

Стадия | Масса | Масштаб

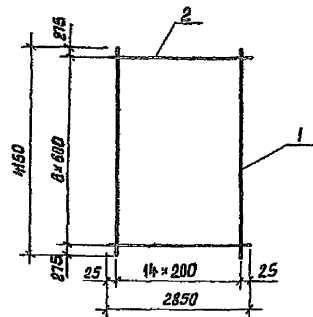
Р | 45,22 | 1:75

Лист | Листов | 1

СИНТЕЗАДКАНАЛПРОЕКТ

Ивб. № листа, подписи и дата. Электр. Ивб. №

Ген. Филатов
Нач. отд. Ярославский
Рук. бригады Анисимов
Вед. инж. Ткачихина
Чертежи Будина



Формат	Зона	Лист	Обозначение	Наименование	Кол.	Примеч.
				<u>Документация</u>		
			ТП901-4-63.83-КЖИ-ТТ2	ТТ2		
				<u>Детали</u>		
Б4		1		ФЮ А-III ГОСТ 5781-82 E=4150	15	2,56 кг
Б4		2		ФБ А-III ГОСТ 5781-82 E=2850	7	0,63 кг

Прибязан

Ивб. №

ТП901-4-63.83-КЖИ-1009

Сетка

Стадия | Масса | Масштаб

Р | 42,81 | 1:75

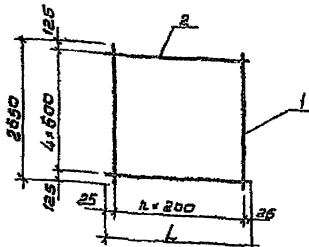
Лист | Листов | 1

СИНТЕЗАДКАНАЛПРОЕКТ

Ивб. № листа, подписи и дата. Электр. Ивб. №

Ген. Филатов
Нач. отд. Ярославский
Рук. бригады Анисимов
Вед. инж. Ткачихина
Чертежи Будина

Листов 5



Обозначение	Размеры мм	n	Масса кг	Примеч.
	L			
ТП901-4-63.83-КЖИ-1.010	2850	14	27,75	
-01	2050	10	20,34	

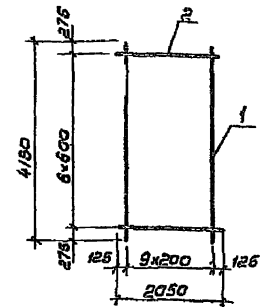
Вариант	Знак	Поз	Обозначение	Наименование	Код на изделие		Примеч.
					КЖИ	Л.010	
				<u>Документация</u>			
			ТП901-4-63.83-КЖИ-ТТ2	ТТ2			
				<u>Листов</u>			
Б4		1	Ф10А-В ГОСТ 5181-82 L=2850	15	11	4,64 кг	
Б4			Ф6А-В ГОСТ 5181-82 L=2850	5		0,63 кг	
Б4		2	Ф6А-В ГОСТ 5181-82 L=2050		5	0,46 кг	

Привязан			
ШЕ №			

ТП901-4-63.83-КЖИ-1.010		
Сетка	Класс	Масса
	Р	См. табл. 1:75
	Лист	Листов
СПОЗВОДКАНАПРОЕКТ		

ШЕ, материал, количество и дата, в соответствии с 1.2

Гул Филатов
Исполнитель
Инженер
Л.010



Вариант	Знак	Поз	Обозначение	Наименование	Кол	Примеч.
				<u>Документация</u>		
			ТП901-4-63.83-КЖИ-ТТ2	ТТ2		
				<u>Листов</u>		
Б4		1	Ф10А-В ГОСТ 5181-82 L=4180	10	2,66 кг	
Б4		2	Ф6А-В ГОСТ 5181-82 L=2050	7	0,46 кг	

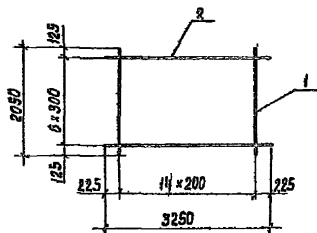
Привязан			
ШЕ №			

ТП901-4-63.83-КЖИ-1.011		
Сетка	Класс	Масса
	Р	26,82 1:75
	Лист	Листов
СПОЗВОДКАНАПРОЕКТ		

ШЕ, материал, количество и дата, в соответствии с 1.2

Гул Филатов
Исполнитель
Инженер
Л.011

Альбом V



Формат	Этап	Лист	Обозначение	Наименование	Кол.	Примеч.
				<u>Документация</u>		
			ТП901-4-6383-КЖИ-ТТ2	ТТ2		
				<u>Детали</u>		
Б4	1			Ф12А-Ш ГОСТ 5781-82 P=2050	15	1.82 кг.
Б4	2			Ф6А-Ш ГОСТ 5781-82 P=3250	7	0.72 кг.

Прибыль

Илб. №

ТП901-4-6383 - КЖИ - Ш12

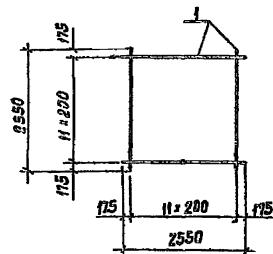
Сетка

Этапы | Масса | Маштаб

Р | 32,34 | 1:70

Лист | Листов |

СОНЗБООДКАВААПРОЕКТ



Формат	Этап	Лист	Обозначение	Наименование	Кол.	Примеч.
				<u>Документация</u>		
			ТП901-4-6383-КЖИ-ТТ2	ТТ2		
				<u>Детали</u>		
Б4	1			Ф12А-Ш ГОСТ 5781-82 P=2550	24	2.28 кг.

Прибыль

Илб. №

ТП901-4-6383-КЖИ-Ш13

Сетка

Этапы | Масса | Маштаб

Р | 54,24 | 1:70

Лист | Листов |

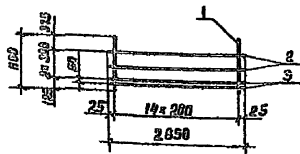
СОНЗБООДКАВААПРОЕКТ

Илб. № | Формат | Этап | Лист | Обозначение | Наименование | Кол. | Примеч.

Илб. №	Формат	Этап	Лист	Обозначение	Наименование	Кол.	Примеч.
Б4	1			Ф12А-Ш ГОСТ 5781-82 P=2050	15	1.82 кг.	
Б4	2			Ф6А-Ш ГОСТ 5781-82 P=3250	7	0.72 кг.	

Илб. № | Формат | Этап | Лист | Обозначение | Наименование | Кол. | Примеч.

Илб. №	Формат	Этап	Лист	Обозначение	Наименование	Кол.	Примеч.
Б4	1			Ф12А-Ш ГОСТ 5781-82 P=2550	24	2.28 кг.	



Формат	Этап	Лист	Обозначение	Наименование	Кол.	Примеч.
				<u>Документация</u>		
			ТП901-4-63.83-КЖИ-ТТ2	ТТ2		
				<u>Детали</u>		
Б4	1			Ф4А-И ГОСТ 5781-82 Р-4100	15	1.33 кг
Б4	2			Ф6А-И ГОСТ 5781-82 Р-2350	2	0.63 кг.
Б4	3			Ф6А-III ГОСТ 5781-82 Р-2350	2	1.13 кг

Приказан

Инд. №

ТП901-4-6386 - КЖИ - 101 4

Сетка

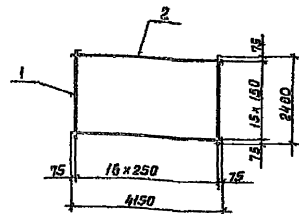
Стадия Масса Масштаб

Р 23 47 1:75

Лист Листов

СОВСВОДОКАНАЛЬПРОЕКТ

Исполн. Филиатов
 Нач. отд. Ярославский
 Рук. брига. Алязов
 Вед. инж. Толстикова
 Чертежн. Зудина



Формат	Этап	Лист	Обозначение	Наименование	Кол.	Примеч.
				<u>Документация</u>		
			ТП901-4-63.83-КЖИ-ТТ2	ТТ2		
				<u>Детали</u>		
Б4	1			Ф4В-III ГОСТ 5781-80 Р-2400	17	0.22 кг.
Б4	2			Ф6А-III ГОСТ 5781-82 Р-4150	16	0.92 кг.

Приказан

Инд. №

ТП901-4-6383 - КЖИ - 1015

Сетка

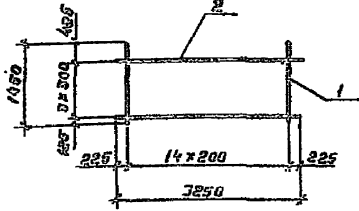
Стадия Масса Масштаб

Р 16,92 1:100

Лист Листов

СОВСВОДОКАНАЛЬПРОЕКТ

Исполн. Филиатов
 Нач. отд. Ярославский
 Рук. брига. Алязов
 Вед. инж. Толстикова
 Чертежн. Зудина



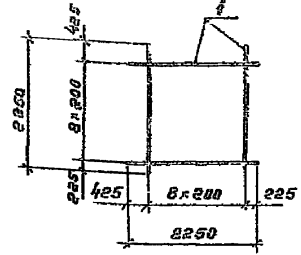
Формат	Зона	Лист	Обозначение	Наименование	Кол.	Примеч.
				<u>Документация</u>		
			ТП901-4-63.83-КЖИ-ТТ2	ТТ2		
				<u>Детали</u>		
БУ	1			ф12А-В ГОСТ 5701-82В-1450	15	1,29 кг
БУ	2			ф6А-В ГОСТ 5701-82В-3250	4	0,72 кг

Изм. в табл. Изменен в деталях

Привязки			
И.И.И.			

ТП901-4-63.83-КЖИ-1.016			Стандарт	Масса	Насчитан
Сетка			Р	22,23	1:75
			Лист 1 Листов 1		
			СОЮЗВОДОКАНАЛПРОЕКТ		

ГИП Филиатов
 Нач. отд. Ярославский
 Рук. бум. Алмазов
 Вед. инж. Тараскина
 Чертежник Зудина



Формат	Зона	Лист	Обозначение	Наименование	Кол.	Примеч.
				<u>Документация</u>		
			ТП901-4-63.83-КЖИ-ТТ2	ТТ2		
				<u>Детали</u>		
БУ	1			ф12А-В ГОСТ 5701-82В-2250	18	2,00 кг

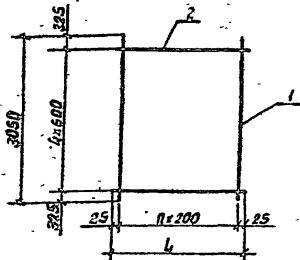
Изм. в табл. Изменен в деталях

Привязки			
И.И.И.			

ТП901-4-63.83-КЖИ-1.017			Стандарт	Масса	Насчитан
Сетка			Р	36,00	1:75
			Лист 1 Листов 1		
			СОЮЗВОДОКАНАЛПРОЕКТ		

ГИП Филиатов
 Нач. отд. Ярославский
 Рук. бум. Алмазов
 Вед. инж. Тараскина
 Чертежник Зудина

Видовая



Обозначение	Размеры, мм		п	Масса ед., кг	Примеч.
	Л	п			
ТП901-4-63.83-КЖИ-1018	2850	14	14	31,65	
-01	2450	12	12	27,40	

Код	Символ	Поз.	Обозначение	Наименование	Кол. на изделие		Примеч.
					КЖИ	ТТ2	
				Документация		01	
			ТП901-4-63.83-КЖИ-ТТ2	ТТ2			
				Детали			
64	1		ф10А-Ш ГОСТ 5781-82, L=3050	15	13	1,90 кг.	
64	2		ф6А-Ш ГОСТ 5781-82 L=2850	5		0,63 кг.	
64	2		ф6А-Ш ГОСТ 5781-82 L=2450	5		0,54 кг.	

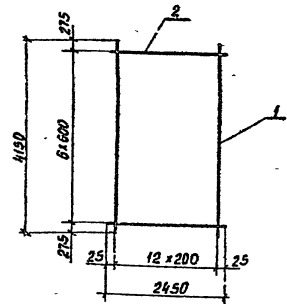
Привязан

Инд. №

ТП901-4-6383-КЖИ-1018

ГРУП	Филатов	Нач. отд.	Вед. инж.	Чертеж	Зудина	Сетка	Стадия Масса Масштаб		
							Р	СМ. товл.	1:75
							лист	листо в 1	

СОЮЗДОКВАПРОЕКТ



Код	Символ	Поз.	Обозначение	Наименование	Кол.	Примеч.
				Документация		
				Детали		
64	1		ф10А-Ш ГОСТ 5781-82 L=4150	13		2,56 кг.
64	2		ф6А-Ш ГОСТ 5781-82 L=2450	7		0,54 кг.

Привязан

Инд. №

ТП901-4-6383-КЖИ-1019

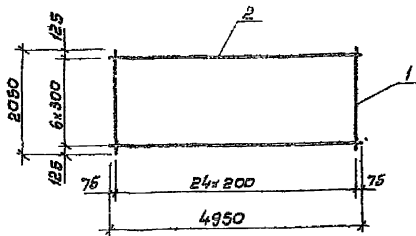
ГРУП	Филатов	Нач. отд.	Вед. инж.	Чертеж	Зудина	Сетка	Стадия Масса Масштаб		
							Р	СМ. товл.	1:75
							лист	листо в 1	

СОЮЗДОКВАПРОЕКТ

Инд. № поз. Видовая

Инд. № поз. Видовая

Альбом I



Код документа	Код	Обозначение	Наименование	Кол.	Примеч.
			<u>Документация</u>		
		ТП901-4-63.83-КЖИ-ТТ2	ТТ2		
			<u>Детали</u>		
Б4	1		Ф12А ГОСТ 5781-82 L=2050	25	4,82 кг
Б4	2		Ф6А ГОСТ 5781-82 L=4950	7	1,10 кг

Привязан

Имб.л

ТП901-4-63.83-КЖИ-1.020

Сетка

Стадия Масса Масштаб

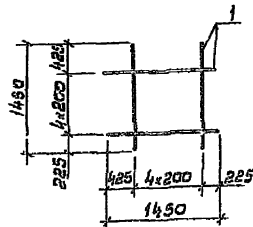
Р 53,20 1:75

Лист Листов 1

С.О.Б.З.В.О.Д.К.И.И.П.Р.О.С.Т

Имя и фамилия разработчика и дата

Ген. Филатов
Нач. отд. Рославский
Инж. Ор. Лямасов
Инж. Ведунин
Инж. Келетикова
Чертежник



Код документа	Код	Обозначение	Наименование	Кол.	Примеч.
			<u>Документация</u>		
		ТП901-4-63.83-КЖИ-ТТ2	ТТ2		
			<u>Детали</u>		
Б4	1		Ф12А ГОСТ 5781-82 L=1450	10	1,29 кг

Привязан

Имб.л

ТП901-4-63.83-КЖИ-1.021

Сетка

Стадия Масса Масштаб

Р 12,90 1:50

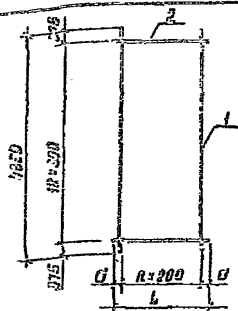
Лист Листов 1

С.О.Б.З.В.О.Д.К.И.И.П.Р.О.С.Т

Имя и фамилия разработчика и дата

Ген. Филатов
Нач. отд. Рославский
Инж. Ор. Лямасов
Инж. Ведунин
Инж. Келетикова
Чертежник

Альбом V



Обозначение	Размеры, мм		h	Масса ед., кг	Примеч.
	L	B			
ТП901-4-63.83-КЖИ-1.022	1950	275	7	36,47	
-01	3250	225	14	67,26	

Проект	Вид	Лист	Обозначение	Наименование	Хол. на проект - КЖИ-1.022		Примеч.
					-	01	
				Документация			
			ТП901-4-63.83-КЖИ-ТТ2	ТТ2			
				Детали			
Б4	1			Ф12А ГОСТ 5781-82 P=1350	6	15	3,86 кг
Б4	2			Ф6А ГОСТ 5781-82 P=1950	13		0,43 кг
Б4	2			Ф6А ГОСТ 5781-82 P=3250	13		0,72 кг

Приблизно

ИЧБ. №

ТП901-4-63.83-КЖИ-1.022

Сетка

Стандия Масса Масштаб

P СЧ. табл. 1:75

Лист Листов 1

СОВСВОДКАНАПРОЕКТ

Шиб. на листе. Подпись и дата. ИЧБ. №

ИЧБ. № подл. Подпись и дата. ИЧБ. №

ИЧБ. № подл. Подпись и дата. ИЧБ. №

ИЧБ. № подл. Подпись и дата. ИЧБ. №

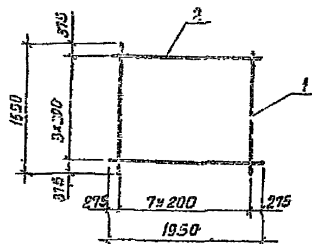
ИЧБ. № подл. Подпись и дата. ИЧБ. №

ИЧБ. № подл. Подпись и дата. ИЧБ. №

ИЧБ. № подл. Подпись и дата. ИЧБ. №

ИЧБ. № подл. Подпись и дата. ИЧБ. №

ИЧБ. № подл. Подпись и дата. ИЧБ. №



Проект	Вид	Лист	Обозначение	Наименование	Кол.	Примеч.
				Документация		
			ТП901-4-63.83-КЖИ-ТТ2	ТТ2		
				Детали		
Б4	1			Ф12А ГОСТ 5781-82 P=1650	8	1,47 кг
Б4	2			Ф6А ГОСТ 5781-82 P=1950	4	0,43 кг

Приблизно

ИЧБ. №

ТП901-4-63.83-КЖИ-1.023

Сетка

Стандия Масса Масштаб

P СЧ. табл. 1:50

Лист Листов 1

СОВСВОДКАНАПРОЕКТ

Шиб. на листе. Подпись и дата. ИЧБ. №

ИЧБ. № подл. Подпись и дата. ИЧБ. №

ИЧБ. № подл. Подпись и дата. ИЧБ. №

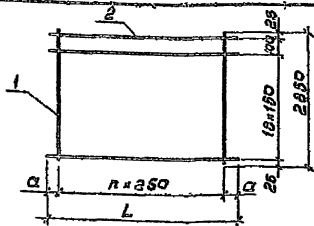
ИЧБ. № подл. Подпись и дата. ИЧБ. №

ИЧБ. № подл. Подпись и дата. ИЧБ. №

ИЧБ. № подл. Подпись и дата. ИЧБ. №

ИЧБ. № подл. Подпись и дата. ИЧБ. №

ИЧБ. № подл. Подпись и дата. ИЧБ. №



Обозначение	Размеры, мм		n	Масса ед. кг.	Примеч.
	a	L			
ТП901-4-63.83-КЖИ-1024	50	3850	15	21,16	
-01	75	4150	16	23,34	
-02	75	2650	10	14,66	

Вид	Диаг.	Лист	Обозначение	Наименование	Коп. на листе ТП901-4-63.83-КЖИ-1024			Примеч.
					-	а1	а2	
				Документация				
			ТП901-4-63.83-КЖИ-ТТ2	ТТ2				
				Детали				
БЧ	1			Ф48 ГОСТ 6727-80 С-2850	16	17	11	0,26 кг
БЧ				Ф64 ГОСТ 5781-82 С-3850	20			0,83 кг
БЧ	2			Ф64 ГОСТ 5781-82 С-4150	20			0,92 кг
БЧ				Ф64 ГОСТ 5781-82 С-2650		20		0,59 кг

Привязан

Имб.н

ТП901-4-63.83-КЖИ-1024

Сетка

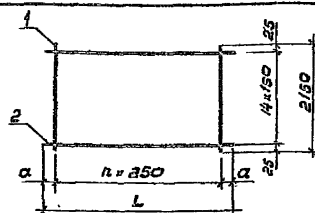
Стадия Масса Масштаб

р см табл. 1:70

Лист листов 1

СООБЩЕНИЕ НА ПРОЕКТ

Ген. Филатов
Нач. отд. Ярославский
Рук. бриг. Ялмозов
Вед. инж. Пастухова
Чертеж. Зудина



Обозначение	Размеры, мм		n	Масса ед. кг.	Примеч.
	a	L			
ТП901-4-63.83-КЖИ-1025	50	3850	15	15,79	
-01	75	4150	16	16,93	
-02	75	2650	10	10,95	

Вид	Диаг.	Лист	Обозначение	Наименование	Коп. на листе ТП901-4-63.83-КЖИ-1025			Примеч.
					-	а1	а2	
				Документация				
			ТП901-4-63.83-КЖИ-ТТ2	ТТ2				
				Детали				
БЧ	1			Ф48 ГОСТ 6727-80 С-2150	16	17	11	0,19 кг
БЧ				Ф64 ГОСТ 5781-82 С-3850	15			0,86 кг
БЧ	2			Ф64 ГОСТ 5781-82 С-4150		15		0,92 кг
БЧ				Ф64 ГОСТ 5781-82 С-2650		15		0,59

Привязан

Имб.н

ТП901-4-63.83-КЖИ-1025

Сетка

Стадия Масса Масштаб

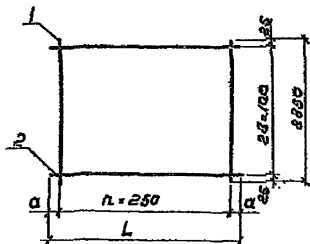
р см табл. 1:70

Лист листов 1

СООБЩЕНИЕ НА ПРОЕКТ

Ген. Филатов
Нач. отд. Ярославский
Рук. бриг. Ялмозов
Вед. инж. Пастухова
Чертеж. Зудина

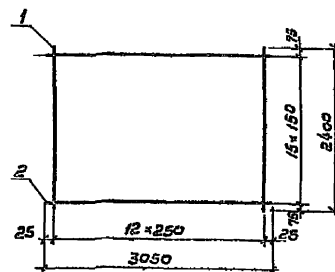
Листовая



Обозначение	Размеры, мм		n	Масса ед., кг	Примеч.
	a	L			
ТП901-4-63.83-КЖИ-1026	80	3850	15	28,81	
-01	125	2500	9	18,04	
-02	75	2900	11	21,68	

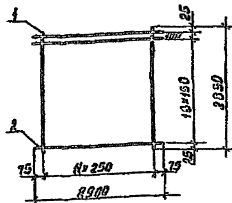
Коды изданий УП 901-4-63.83-КЖИ-1026	Примеч.	Обозначение	Наименование	Коды изданий УП 901-4-63.83-КЖИ-1026			
				-	01	03	
			Документация				
		ТП901-4-63.83-КЖИ-ТТ2	ТТ2				
			Детали				
БУ	1		φ48г ГОСТ 6787-80 L=2850	16	10	12	0,26 кг
БУ	1		φ88г ГОСТ 5781-82 L=3850	29			0,85 кг
БУ	2		φ68г ГОСТ 5781-82 L=2500		29		0,56 кг
БУ	2		φ88г ГОСТ 5781-82 L=2900		29		0,64 кг

Привязан			
ИМБ.Н			
ТП901-4-63.83-КЖИ-1026			
Сетка		Станд. масса	Масштаб
p	с.к. табл.	1:70	
Лист		Листов	
С.О.ИЗВОДКАНАПРОЕКТ			
Гип	Филатов		
Нач. отд.	Ярославский		
Рук. бриг.	Ямазов		
Вед. инж.	Василькова		
Чертеж	Зидина		



Коды изданий УП 901-4-63.83-КЖИ-ТТ2	Примеч.	Обозначение	Наименование	Кол.	Примеч.
			Документация		
		ТП901-4-63.83-КЖИ-ТТ2	ТТ2		
			Детали		
БУ	1		φ48г ГОСТ 6787-80 L=2400	13	0,22 кг
БУ	2		φ68г ГОСТ 5781-82 L=3050	18	0,68 кг

Привязан			
ИМБ.Н			
ТП901-4-63.83-КЖИ-1027			
Сетка		Станд. масса	Масштаб
p	с.к. табл.	1:50	
Лист		Листов	
С.О.ИЗВОДКАНАПРОЕКТ			
Гип	Филатов		
Нач. отд.	Ярославский		
Рук. бриг.	Ямазов		
Вед. инж.	Василькова		
Чертеж	Зидина		



Формат Зона	Лист	Обозначение	Наименование	Кол.	Примеч.
			<u>Документация</u>		
		ТП901-4-63.83-КЖИ-ТТ2	ТТ2		
			<u>Детали</u>		
Б4	1		Ф4ВР-III ГОСТ 6127-80 E=2850	12	0.26 кг
Б4	2		Ф6А-III ГОСТ 5781-82 E=2900	20	0.05 кг

Прибязан

Инв. №

ТП901-4-63.83-КЖИ-1030

Сетка

Стандарт Масса Масштаб

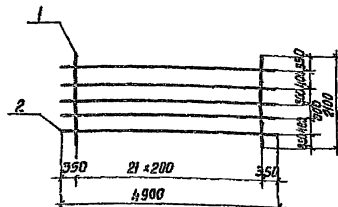
Р 16.22 1:15

Лист Листов 1

СВНЗВОДКА НАД ПРОЕКТА

Р.ИП Филиатов
Испол. отд. Арзамасский
Руч. бр.2 Алмазов
Вед. инж. Трасгицова
Черт. инж. Зубова

И.И.И.И.
И.И.И.И.
И.И.И.И.



Формат Зона	Лист	Обозначение	Наименование	Кол.	Примеч.
			<u>Документация</u>		
		ТП901-4-63.83-КЖИ-ТТ2	ТТ2		
			<u>Детали</u>		
Б4	1		Ф6А-III ГОСТ 5781-82 E=2100	22	0.03 кг
Б4	2		Ф6А-III ГОСТ 5781-82 E=4900	5	1.09 кг

Прибязан

Инв. №

ТП901-4-63.83-КЖИ-1031

Сетка

Стандарт Масса Масштаб

Р 23.71 1:15

Лист Листов 1

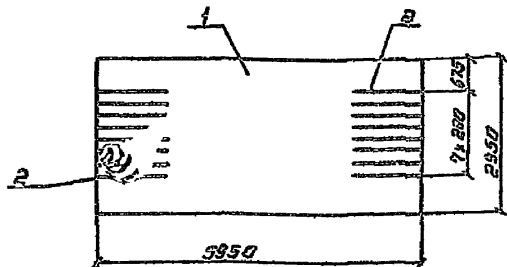
СВНЗВОДКА НАД ПРОЕКТА

Р.ИП Филиатов
Испол. отд. Арзамасский
Руч. бр.2 Алмазов
Вед. инж. Трасгицова
Им. инж. Абрамова

И.И.И.И.
И.И.И.И.
И.И.И.И.

И.И.И.И. И.И.И.И. И.И.И.И.

Лист № 1



Фирма	Зона	№	Обозначение	наименование	кол.	Примеч.
				<u>Документация</u>		
			ТП901-4-63.83-КЖИ-ТТ2	ТТ2		
				<u>Детали</u>		
		1		630-401 2300-3850 ГОСТ 23279-78 1000-200	1	63,2 кг
БЧ		2		ФВЯ-В ГОСТ 5781-82 2 = 1225	16	7,7 кг

Стержни поз. 2 привязать к стержням поз. 1

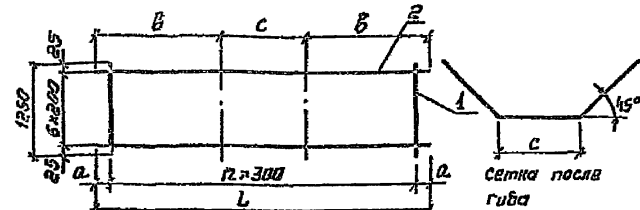
Привязан

Инд. №

ТП901-4-63.83-КЖИ-1032

Гип	Фирма	Имя	Сетка	Стадия		Масса	Масштаб
				р	лист		
Нач. отд.	Арматурный	И. П.		р	72,9 кг	1:75	
Рис. бриг.	Алмазов	И. П.		лист			лист 1
Вед. инж.	Толстикова	И. П.					
Инженер	Айратова	И. П.					

СОВЗВОДКАНАЛОРПРОЕКТ



Обозначение	Размеры, мм				кол.	Масса, ед. кг	Примеч.
	L	B	C	B			
ТП901-4-63.83-КЖИ-1033	5000	250	2000	1000	19	12,6	
-01	4100	250	1700	700	12	9,9	
-02	3350	325	1425	500	9	8,4	

Фирма	Зона	№	Обозначение	наименование	Кол. на исполн. ТП901-4-63.83-КЖИ-1033		Примеч.
					01	02	
				<u>Документация</u>			
			ТП901-4-63.83-КЖИ-ТТ2	ТТ2			
				<u>Детали</u>			
БЧ				φ40-1 ГОСТ 6727-80 L=5000	16		0,45 кг
БЧ				φ40-1 ГОСТ 6727-80 L=4000	13		0,35 кг
БЧ	1			φ40-1 ГОСТ 6727-80 L=3350		10	0,30 кг
БЧ	2			φ108-В ГОСТ 781-82 2=1225	7	7	0,77 кг

Привязан

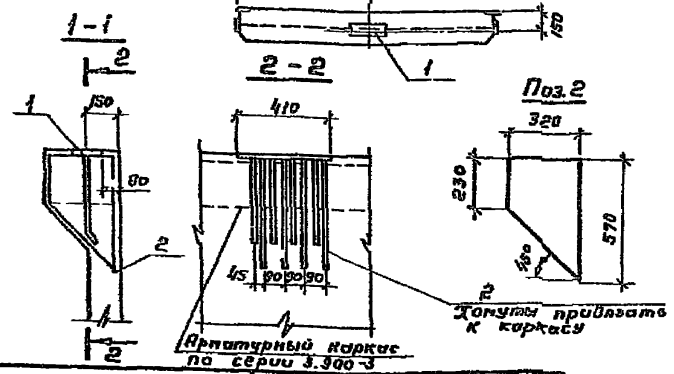
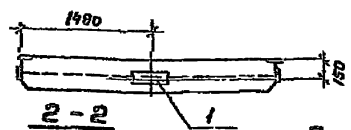
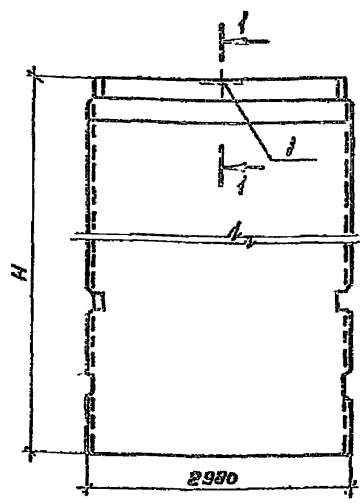
Инд. №

ТП901-4-63.83-КЖИ-1033

Гип	Фирма	Имя	Сетка	Стадия		Масса	Масштаб
				р	см. табл.		
Нач. отд.	Арматурный	И. П.		р	см. табл.	1:50	
Рис. бриг.	Алмазов	И. П.		лист			лист 1
Вед. инж.	Толстикова	И. П.					
Техник	Зудина	И. П.					

СОВЗВОДКАНАЛОРПРОЕКТ

Ал. 50м V



Арматурный каркас по серии 3.900-3

Формы	Зона	Диаг.	Обозначение	Наименование	Кол. на элемент ТП001-4-63.83-КЖИ-2С			Примеч.	
					-	01	02		03
				<u>Документация</u>					
			ТП001-4-63.83-КЖИ-Т71	Т71					
				<u>Сборочные единицы</u>					
А3			3.900-3, вып. 4/82	ПС1-35-53	×			Со всеми	
А3			3.900-3, вып. 4/82	ПС1-36-54		×		закладны	
А3			3.900-3, вып. 4/82	ПС1-48-53			×	ли изделия	
А3			3.900-3, вып. 4/82	ПС1-48-54			×		
				<u>Изделия закладные</u>					
А2	1		3.900-3, вып. 2/82	МН2	1	1		7.82 кг	
А3			3.900-3, вып. 2/82	МН3		1	1	11.4 кг	
				<u>Летали</u>					
ВУ	2		φ5 Вр-I ГОСТ 5701-82 С-1570		4	4		0.22 кг	
ВУ			φ10 А-II ГОСТ 5701-82 С-1570			4	4	1.0 кг	
				<u>Материалы</u>					
			Бетон марки 200, 0-5, Мрп		1.93	1.93	2.92	2.92	м ³

Ведомость расхода стали на дополнительные арматурные и закладные изделия, кг

Марка элемента	Арматурные изделия				Изделия закладные						Общий расход		
	Арматура класса А-III		Вр-I		Арматура класса А-III		Прокат марки ВСт3 кп2		Всего				
	ГОСТ 5781-81		ГОСТ 5701-80		ГОСТ 5781-81		ГОСТ 103-76		Всего				
	φ10	Углов	φ5	Углов	φ14	φ18	Углов	φ-18	φ-14	Углов			
ТП001-4-63.83-КЖИ-2.100	-	-	0.9	0.9	0.9	0.4	-	2.4	6.4	-	5.4	7.8	8.7
-01; 02	4.0	4.0	-	-	4.0	-	5.1	6.1	-	6.3	6.3	11.4	16.4

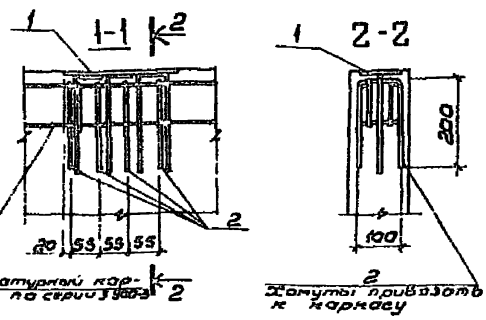
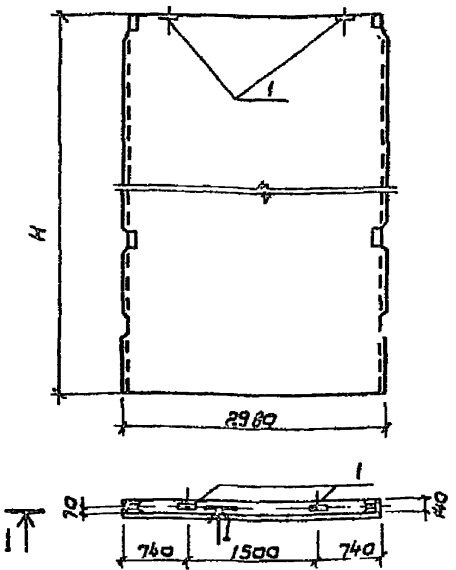
Обозначение	Марка элемента	Н м	Масса од.т
ТП001-4-63.83-КЖИ-2.100	ПС1-36-53а	3.60	4.83
-01	ПС1-36-54а	3.60	4.83
-02	ПС1-48-53а	4.80	7.30
-03	ПС1-48-54а	4.80	7.30

Привязан

ГНП	Филатов	
Наход. Востряковский		
Рук. гр. Яковлев		
Ст. тех. Брагилева		

ТП001-4-63.83-КЖИ-2.100		
Панель стенобар	Стенд. Р	Рис. 50
	Ф	1:50
	Лист	Лист 2 из 1

Шиб. К. Лебед. Подпись и дата. Взам. инв. №.



Код	Длина	Пос.	Обозначение	Наименование	Усл. на испан. ТП901-4-КЖИ-2.200				Примеч.
					-	0,1	0,2	0,3	
				Документация					
			ТП901-4-63.83-КЖИ-ТТ1	ТТ1					
				Сварочные единицы					
А3			3.900-3, вып. 4/02	ПС2-36-Б3	×				Со всеми
А3			3.900-3, вып. 4/02	ПС2-36-Б4		×			заклад-
А3			3.900-3, вып. 4/02	ПС2-48-Б3			×		ными из-
А3			3.900-3, вып. 4/02	ПС2-48-Б4				×	делями
				Изделия закладные					
И3	1		3.900-3, вып. 2/02	МН1	2	2	2	2	2,64 кг
				Детали					
Б4	2			φ5 Вр-Г гост 6727-80 в-500	4	4	4	4	0,07 кг
				Материалы					
				Бетон марки 200, В5 Мрз	1,11	1,11	2,10	2,10	М3

Ведомость расхода стали на дополнительные арматурные и закладные изделия, кг

Марка элемента	Арматурные изделия		Изделия закладные				Общий расход			
	Арматура класса Вр-Г гост 6727-80 φ5 Итого	всего	Арматура класса МН	всего	Прокат марки ВрЗ кл 2					
					всего	Итого				
								всего	Итого	
ТП901-4-63.83-2.200-01-02,03	0,32	0,3	0,3	0,9	0,9	0,9	4,4	4,4	4,4	5,6

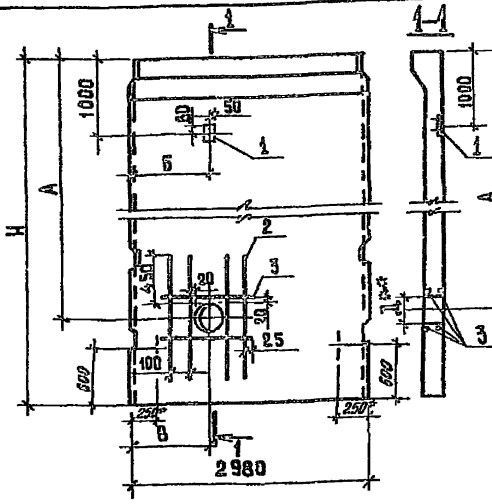
Обозначение	Марка элемента	Н м	Масса ед., т
ТП901-4-63.83-КЖИ-2.200	ПС2-36-Б3а	3.60	4.28
-01	ПС2-36-Б4а		
-02	ПС2-48-Б3а	4.80	6.75
-03	ПС2-48-Б4а		

Привязан
И.В.Л.

ТП901-4-63.83-КЖИ-2.200			
Панель стеновая	Гладя	Масса	Мощность
	Р	см. год.я.	1.50
	Лист	Листов	1
СПОУЗЕДЖИКАИПРОЕКТ			

Гип Филатов
Ноч от Васильев
Рук. гл. Димазов
Ст. инж. Бранчова

Классиф. V



Проект	Зона	Площ.	Обозначение	Наименование	Кол. на исполн. ТП901-4-63.83-КЖИ-2.300								Примеч.	
					-	0,1	0,2	0,3	0,4	0,5	0,6	0,7		
			ТП901-4-63.83-КЖИ-ТТ1	ТТ1										
				<u>Сборочные единицы</u>										
			3.900 - 3, вып. 4/82	ПС1 - 36 - Б3	×		×							Со всеми закладными изделиями
			3.900 - 3, вып. 4/82	ПС1 - 36 - Б4		×								
			3.900 - 3, вып. 4/82	ПС1 - 48 - Б3				×						
			3.900 - 3, вып. 4/82	ПС1 - 48 - Б4					×				×	
A4	1			<u>Изделие закладное</u>	1	1	1	1	1	1	1	1	1	0,9 Бкг
				<u>Детали</u>										
Б4	2			φ12А-III ГОСТ 5781-82 l=1360	8	8	8	8	8	8	8	8	8	1,24 кг
Б4	3			φ8А-III ГОСТ 5781-82 l=750	4	4	4	4	4	4	4	4	4	0,3 кг
				<u>Материалы</u>										
				Бетон марки 200 Б6 Мрз	1,93	1,93	1,93	1,93	2,92	2,92	2,92	2,92	2,92	м ³

*Приведенная на чертеже привязка нижних стеновых петель относится только к исполн. - КЖИ-2.300...-03

φ^н - диаметр отверстия в панели для пропуска труб, равный наружному диаметру трубы плюс 60 мм, устанавливается при привязке.

Ведомость расхода стали на дополнительные арматурные и закладные изделия, кг

Марка элемента	Изделия арматурные			Изделия закладные				Итого расход		
	Арматура класса			Арматура класса		Прокат марки				
	А-III			А-III		ВСт3 кп2				
	ГОСТ 5781-82	φ8	φ12	φ8	φ12	φ8	φ12			
ТП901-4-63.83-КЖИ-2.300-01...-07	1,2	9,7	10,9	10,9	0,08	0,08	0,88	0,88	0,96	11,86

Обозначение	Марка	H м	Размеры, мм				Масса, кг
			A	Б	В	Д ^н	
ТП901-4-63.83-КЖИ-2.300	ПС1-36-Б3Б	3,6	3040	600	600	4,83	
-01	ПС1-36-Б4Б						
-02	ПС1-36-Б3В						
-03	ПС1-36-Б4В						
-04	ПС1-48-Б3Б	4,8	3960	1000	1000	7,30	
-05	ПС1-48-Б4Б						
-06	ПС1-48-Б3В						
-07	ПС1-48-Б4В						

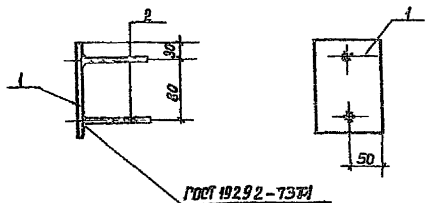
Привязан

ТП901-4-63.83-КЖИ-2.300		
Панель стеновая	Стадия	Масштаб
	р	см. табл.
	лист	листо в 1
СДНЗ 60 ДВКВАНПРОЕКТ		

ГМП Филиатов
 Нач. отд. Яковлевский
 Рук. гр. Алтсаев
 Ст. инж. Бронцева
 Инж. Лобанова

Изм. № 01 от 11.04.82 г. 11.04.82 г. 11.04.82 г. 11.04.82 г.

Видовая I



ГОСТ 19292-73*

Видовая	Зона	Пос.	Обозначение	Наименование	Кол.	Примеч.
				<u>Документация</u>		
			ТП901-4-63.83-КЖИ-ТТ1	ТТ2		
				<u>Детали</u>		
БУ	1			Полоса ГОСТ 380-71 с=100	1	0,83 кг
БУ	2			Ф8-III ГОСТ 5781-82 R=100	2	0,04 кг

Защитить от коррозии в соответствии с п. ТТ.3

Прибавки

Илб. №

ТП901-4-63.83-КЖИ-2.301

Изделие
закладное

Стадия Масса Масштаб

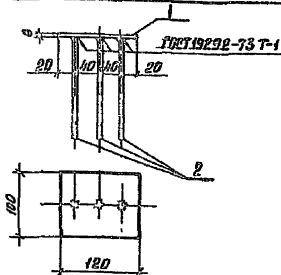
P 0,96 1:5

Лист Листов 1

030/23 Вст 3 кл 2
ГОСТ 380-71*

СОИЗВОДИТЕЛЬ И ПРОЕКТ

ИЛБ
ИЛЖ
ИЛК
ИЛМ
ИЛН
ИЛО
ИЛП
ИЛР
ИЛС
ИЛТ
ИЛУ
ИЛФ
ИЛХ
ИЛЦ
ИЛЧ
ИЛШ
ИЛЩ
ИЛЪ
ИЛЬ
ИЛЮ
ИЛЯ



Видовая	Зона	Пос.	Обозначение	Наименование	Кол.	Примеч.
				<u>Документация</u>		
			ТП901-4-63.83-КЖИ-ТТ1	ТТ2		
				<u>Детали</u>		
БУ	1			Полоса ГОСТ 380-71 с=100	1	0,75 кг
БУ	2			Ф8-III ГОСТ 5781-82 R=100	3	0,07 кг

Прибавки:

Илб. №

ТП901-4-63.83-КЖИ-4.101

Изделие закладное

Стадия Масса Масштаб

P 0,96 1:5

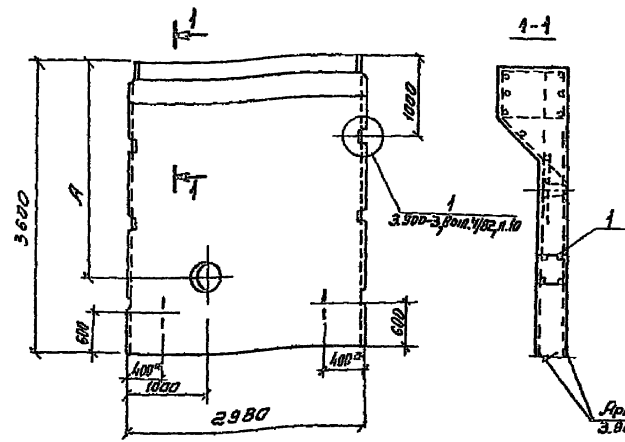
Лист Листов 1

030/23 Вст 3 кл 2
ГОСТ 380-71*

СОИЗВОДИТЕЛЬ И ПРОЕКТ

ИЛБ
ИЛЖ
ИЛК
ИЛМ
ИЛН
ИЛО
ИЛП
ИЛР
ИЛС
ИЛТ
ИЛУ
ИЛФ
ИЛХ
ИЛЦ
ИЛЧ
ИЛШ
ИЛЩ
ИЛЪ
ИЛЬ
ИЛЮ
ИЛЯ

Алюминий



Код	Обозначение	Наименование	Единица измерения		Примеч.
			Классификация	Деталь	
		<u>Документация</u>			
	ТП901-4-63.83-КЖИ-ТТ1	ТТ1			
		<u>Сборочные единицы</u>			
	3.900-3, Вып. 4/82	ПС1-36-63	×	×	Со всеми закладными изделиями
1	3.900-3, Вып. 4/82, ч. 2	Коркас-фиксатор КР-1	2	2	исключается
	3.900-3, Вып. 4/82, ч. 2	Изделия закладные МН10	1	1	Входит в состав изделия
		<u>Материалы</u>			
		Бетон марки С18 В6 КРЭ	1.93	1.93	м ³

*Привязка верхних строповочных петель по чертежам панели марки ПС1-36-Б3 серии 3.900-3

Ведомость расхода стали на дополнительные закладные изделия, кг

Марка элемента	Изделия закладные						Общий расход		
	Раматура класса АIII		Всего	Прокат марки ВСт3 Кп2		Всего			
	φ10	φ5		φ10	φ5				
	ГОСТ 5701-82	ГОСТ 6727-80	ГОСТ 103-76	ГОСТ 103-76					
ТП901-4-63.83-КЖИ-2.400-01	6.9	6.9	1.1	1.1	8.0	3.3	3.3	8.3	11.3

Инструмент, Подпись и дата

Обозначение	Марка элемента	А, мм	Д ^{н*}
ТП901-4-63.83-КЖИ-2.400	ПС1-36-Б3е	3040	
-01	ПС1-36-Б3Д	2390	

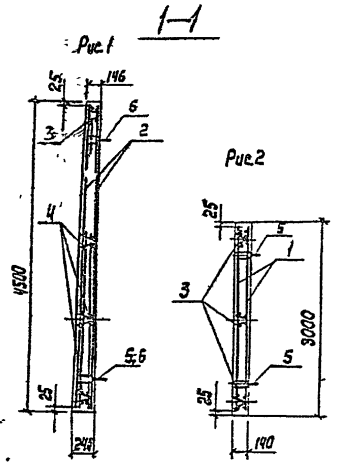
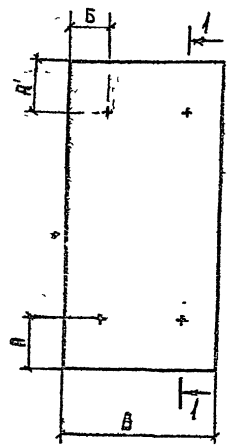
Д^{н*} - диаметр отверстия в панели для пропуска труб, равный наружному диаметру трубы плюс 60 мм, устанавливается при привязке.

Привязан

Гип	Фрилатов
Нач. отд.	Александров
Рук. эк.	Алмазов
Ст. инж.	Болычева
Инженер	Абрамова

ТП901-4-63.83-КЖИ-2.400		Стальной настил	
Панель стеновая		Р	4.83г
		1:50	
		Лист	Листов
		ГОСТ 5057-75	

Р.ч. 0.014.1



Формат	Зона	№	Обозначение	Наименование	Ква. м по условию ТП 901-4-63.83-КЖИ-2.500				Примеч.	
					-	01	02	03		
Документация										
			ТП901-4-63.83-КЖИ-ТТ1	ТТ1						
Сборочные единицы										
Сетки по ГОСТ 23219-78										
		1		С 16АII-200 6АII-300 1850x2950 25 225	2		2		50.7 кг	
		2		С 16АII-200 6АII-300 1250x2950 25 225			2	2	35.4 кг	
		3		С 16АII-200 6АII-300 1850x4450 25 225	2				76.4 кг	
		4		С 16АII-200 6АII-300 1250x4450 25 225			2		53.3	
Я4		3	ТП901-4-63.83-КЖИ-2.501	сетка	2		6		0.8 кг	
Я4		4	-2.502	"			2	6	0.48 кг	
Я4		4	-2.501-01	"	6				0.9 кг	
Я4		4	-2.502-01	"			6		0.55 кг	
Я3		5	3.900-3, Вып. 4/82ч. 2	Изделия закладные ИЖ1			2	4	4	5.2 кг
Я3		6	3.900-3, Вып. 4/82ч. 2	ИЖ23	4		2			6.6 кг
Материалы										
			Бетон марки 200 Б6 Мрз 50		1,7	1,2	0,82	0,57	м ²	

Ведомость расхода стали на один элемент, кг

Обозначение	Рис.	Размеры, мм				Масса в кг
		В	А	А'	Б	
ТП901-4-63.83-КЖИ-2.500	1	1950	1000	1150	500	4234
-01		1350			300	2931
-02	2	1950	550	300	500	2048
-03		1350			300	1418

Марка элемента	Изделия арматурные					Изделия закладные					Общий расход		
	Арматура класса					Арматура класса							
	А-III		Вр-I			Всего	А-I		А-II				
	ГОСТ 5781-82		ГОСТ 6727-80				ГОСТ 5781-82		ГОСТ 5781-82				
	φ 6	φ 16	Итого	φ 5	Итого	φ 10	Итого	φ 12	φ 16	Итого	Всего		
ТП901-4-63.83-КЖИ-2.500	20.6	233.5	254.1	7.0	7.0	261.1	16.4	16.4	10.0	10.0	26,4	287,5	
-01	13.94	163.6	177.5	4.3	4.3	181.8	16.4	16.4	2.2	5.0	7.2	23,6	205,4
-02	8.2	93.1	101.3	4.8	4.8	106.1	16.4	16.4	4.4		4.4	20,8	130.0
-03	5.5	65.2	70.7	2.9	2.9	73.6	16.4	16.4	4.4		4.4	20.8	94.4

Панели изготавливать в ослубке стеновых панелей соответствующей высоты серии 3.900-3 с закладками указанный Вып. 4/82 данной серии.

Привязки

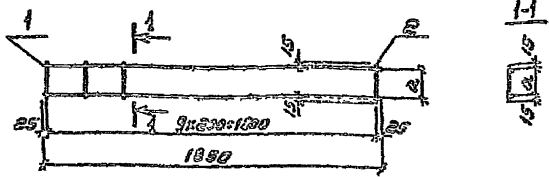
ГИП	Филатов
Нач. отд.	Ярославский
Рук. гр.	Ямазов
Ср. инж.	Бяницца
Инженер	Варамова

Панель стеновая

Страна	Масштаб	Масштаб
Р	см.	1:55
Лист	табл.	Листов 1

СОЮЗБЕЗОПАСНОПРОЕКТ

Лист № 1



Обозначение	Размер		Масса
	в	мм	
ТТ 901-4-63.83-КХН-2.501	110	0.00	
-01	160	0.30	

Код	Зона	Таб.	Обозначение	Наименование	Кол-во шт.		Примеч.
					-	01	
				<u>Аксессуары</u>			
			ТТ 901-4-63.83-КХН-ТТ2	ТТ2			
				<u>Металл</u>			
04	1			φ 50p-I ГОСТ 727-80 L=1050	2	2	0.2 кг
04	2			φ 50p-I ГОСТ 727-80 L=140	10		0.02 кг
04				φ 50p-I ГОСТ 727-80 L=190	10		0.03 кг

Привязка

ИМ. №

ТТ 901-4-63.83-КХН-2.501

Сетка

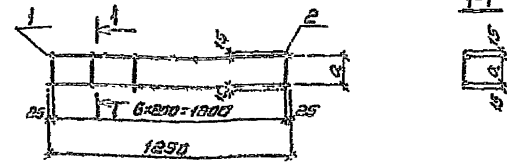
Станд. Масса Кол-во

Р Сл. табл. 1:50

Лист Листов

СОЗДАНО

Ген. Филатов
 Нач. отд. Проектиров. [подпись]
 Рук. гр. Алмазов
 Ст. инж. Воронцов
 Инженер Алмазов



Обозначение	Размер		Масса
	в	мм	
ТТ 901-4-63.83-КХН-2.502	110	0.10	
-01	160	0.50	

Код	Зона	Таб.	Обозначение	Наименование	Кол-во шт.		Примеч.
					-	01	
				<u>Аксессуары</u>			
			ТТ 901-4-63.83-КХН-ТТ2	ТТ2			
				<u>Металл</u>			
04	1			φ 50p-I ГОСТ 727-80 L=1250	2	2	0.17 кг
04				φ 50p-I ГОСТ 727-80 L=140	7		0.02 кг
04	2			φ 50p-I ГОСТ 727-80 L=190	7		0.03 кг

Привязка

ИМ. №

ТТ 901-4-63.83-КХН-2.502

Сетка

Станд. Масса Кол-во

Р Сл. табл. 1:50

Лист Листов

СОЗДАНО

Ген. Филатов
 Нач. отд. Проектиров. [подпись]
 Рук. гр. Алмазов
 Ст. инж. Воронцов
 Инженер Алмазов

Корпус	Этаж	Лит.	Обозначение	Наименование	Кол. по исполн. ТП 901-4-63.83-КЖК-3.100			Примеч.
					-	01	02	
			ТП 901-4-63.83-КЖК-ТТ	Документация				
				ТТ1				
			-КЖК-3.100а	Сборочный чертеж	×	×	×	
				Сборочные единицы				
			-КЖК-3.110	Корпус	1			
АЭ	1		-01	"		1		
			-02	"			1	
			-КЖК-3.120	"	2			
АЭ	2		-02	"		2	2	
			-01	"	2			
		3	-03	"		2	2	
			-КЖК-3.101	Сетки	1			
АЭ	4		-02	"		1		
			-04	"			1	
			-01	"	1			
		5	-03	"		1		
			-05	"			1	
			-КЖК-3.102	"	1			
АЭ	6		-01	"		1		
			-02	"			1	
			-КЖК-3.103	"	1			
АЭ	7		-02	"		1		
			-04	"			1	
			-01	"	1			
АЭ	8		-03	"		1		
			-05	"			1	
			-КЖК-3.104	"	14			
АЧ	10		-01	"	8	13	13	
			-КЖК-3.105	Пятая строповочная	4			
АЧ	11		-01	То же		4	4	
АЭ	12	3.900-3, Выт. 2/82 в. 2		Изделие заводное МН1	2	2	1	2,64 кг
				Материалы				
				Бетон марки 200 ВСтр/л	2,54	1,53	1,67	м ³

С защитой от коррозии в соответствии с п. 7.1.3

Привезен		Ген. директор		ТП 901-4-63.83-МН1-3.100		Блок заводной		Исполн. Проект	
		Исполн. Проект	Исполн. Проект					Р	
		Пр. №	Исполн. Проект					Исполн. Проект	
		Исполн. Проект	Исполн. Проект						

Спецификация на каркас

Проект	Зона	Пол.	Обозначение	Наименование	Код по кат. ТП901-4-63.83-КЖИ-3.110			Примеч.
					-	01	02	
				Документация				
			ТП901-4-63.83-КЖИ-ТТ2	ТТ2				
				Сборочные единицы				
АА	1		-КЖИ-3.110	Сетка	1			
			-01	"		1		
			-02	"			1	
А3	2		-КЖИ-3.110	"	1			
			-02	"		1		
			-04	"			1	
А3	3		-01	"	1			
			-03	"		1		
			-05	"			1	
А3	4		-КЖИ-3.110	Изделие закладное	1	1		
			-02	То же			1	
			-01	"	1	1		
Б4	6		-02	"			1	
			-01	"	1	1		
			-02	"			1	
				Детали				
				Арматура по ГОСТ 5781-81				
Б4	7		φ 16 А-III	ℓ = 1110	3			1,0 кг
			φ 14 А-II	ℓ = 1110		3		1,3 кг
			φ 12 А-II	ℓ = 1110			3	1,0 кг
Б4	7		φ 16 А-III	ℓ = 725	4			1,1 кг
			φ 14 А-III	ℓ = 640		4		0,8 кг
Б4	8		φ 6 А-III	ℓ = 305	20	20	24	0,07 кг

П. пав. в см. -КЖИ-3.110сб

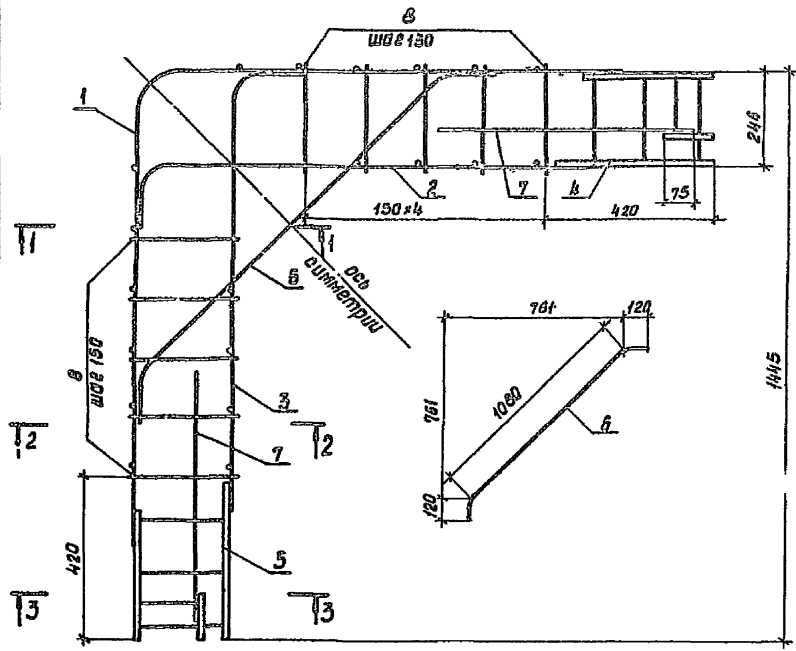
Ведомость расхода стали на блок узловый, кг

Марка элемента	Арматурные изделия										Закладные изделия					Общий расход				
	Арматура класса										Арматура класса		Прокат марки							
	А-III										A-III	Ac-II	B Ст 3 кп2							
	ГОСТ 5781-81										ГОСТ 5781-81						ГОСТ 8270	ГОСТ 103-81		
	φ6	φ8	φ10	φ12	φ14	φ16	φ18	φ22	Итого	φ6	Итого	φ10	φ16	φ20	Итого		ГОСТ 8270 250 x8	ГОСТ 103-81 6 x120	ГОСТ 103-81 6 x40	Итого
ТП901-4-63.83-КЖИ-3.110	22,1	19,0	10,4	68,4	37,8		21,5	270,3	2,4	2,4	1,6		13,2	14,8	23,0	4,4	8,2	0,0	36,4	323,9
-01	18,0	9,1	76,3	29,0	16,1		14,5	160,6	0,9	0,9	1,6	8,4		10,0	23,0	4,4	4,1	0,3	31,8	203,3
-02	20,5	40,0	22,3	16,6	8,7			108,1	1,2	1,2	1,6	8,4		10,0	20,7	2,2	8,2	0,6	31,7	151,0

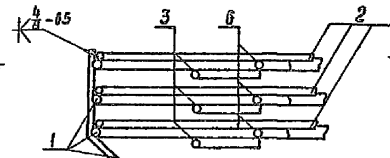
ТП901-4-63.83-КЖИ-3.110

Привязан	Ген. Филатов	Спецификация на каркас.	Сталь	Масса	Масштаб
	Нач. отд. Яковлевский		Р	см. табл.	
	Рис. Браз. Алмазов		Лист	Листов 1	
Исполн. Воронцова	Верт. Бучкина	Ведомость расхода стали на блок узловый.	СОЮЗВОДКАВИАПРОЕКТ		

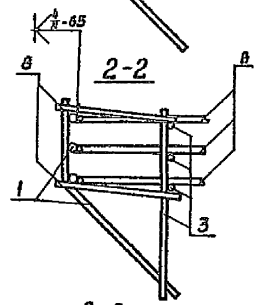
Рис. 1



1-1



2-2



3-3

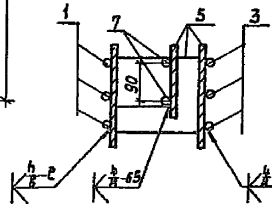
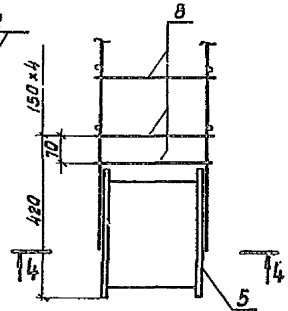
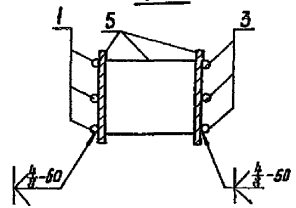


Рис. 2.

Остальное см. рис. 1



4-4

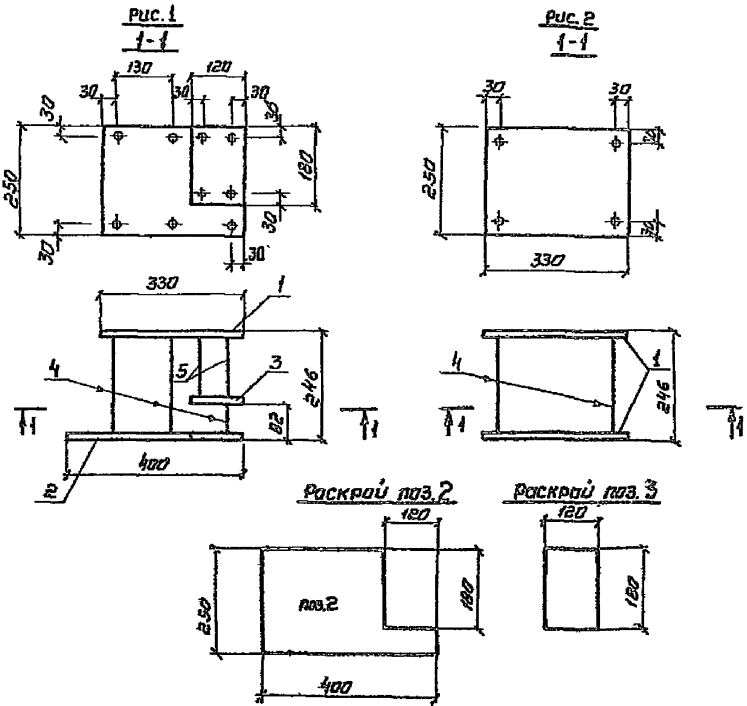


1. Сварка всех пересечений стержней типа КТ-2 по ГОСТ 1098-68.
 2. В местах, указанных на чертеже, - ручная электродуговая сварка.
- В обозначении сварных швов $\frac{h}{b}$ - E приведены: h - высота, b - ширина, E - диаметр шва (см. таблицу) Электроды типа Э42 А;

Имя, отчество, фамилия и дата выдачи чертежа

Обозначение	Размеры шва, мм			Рис.	Масса шва, кг.	Привязан	Тип	Филатов	Иач. отв.	Ярославский	Руч. бриг.	Алмазоб	Инженер	Аврамоба	Чертежн.	Зудина	ТП901-4-63.83-КЖИ-3. ИО СБ		
	h	b	e														Р	См. табл.	Масштаб
ТП901-4-63.83-КЖИ-3. ИО	6	11	90	1	72.0												Этадия	Масса	Масштаб
-01	5	9	75	1	39.2												Р	См. табл.	1:10
-02	4	8	60	2	44.9												Лист	Листов 1	
																	СВЯЗЬВОДКАНАПРОЕКТ		

Архив № 1



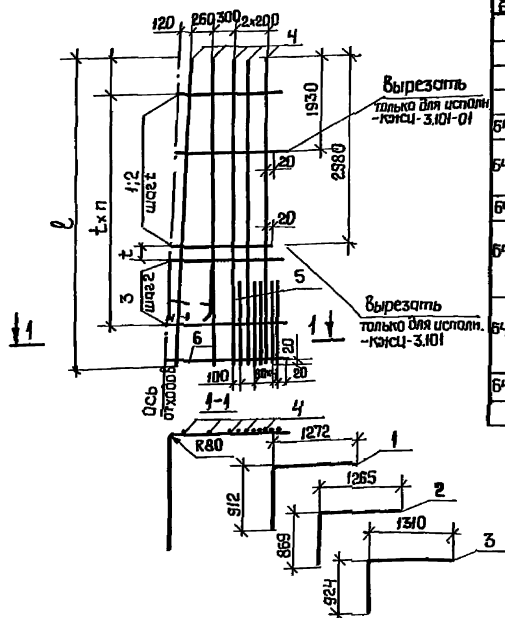
Код	Кол. табл.	Обозначение	Наименование	Кол. на чертеж. - КЖИ-3.113			Примеч.
				-	01	02	
			<u>ДОКУМЕНТАЦИЯ</u>				
		ТП901-4-63.83-КЖИ-ТТ2	ТТ2				
			<u>ДЕТАЛИ</u>				
Б4	1		Лист 250*400 ГОСТ 92-70 С=330	1	1	2	5,10кг
Б4	2		Лист 250*400 ГОСТ 92-70 С=400	1	1		6,28кг
Б4	3		см. Раскрой	1	1		
Б4	4		Ф8х11 ГОСТ 5781-82 С=250	5	5	4	0,1кг
Б4	5		Ф8х9 ГОСТ 5781-82 С=170	4	4		0,07кг

Исполн. М.П.С.И. / Проверил / Дата / 63011, 1014, 113

Обозначение	Рис	Масса ед. шт.
ТП901-4-63.83-КЖИ-3.113	Рис.1	12,2
-01		
-02	Рис.2	10,8

Привязки			ТП 901-4-6383-КЖИ-3.113			Изделие закладное		
Гип	Филатов	Рис.	Стария	Миса	Масштаб	Р	сч. табл.	1:10
Исполн.	Архив	Рис.	Лист	Листов				
Мат. отд.	Ярославский	Рис. Бюро						
Инженер	Рябцова	Чертежи						
Уч. №	Зудина							

Альбом №



Эксперт Зона	Поз.	Обозначение	Наименование	Кол. на услон. ТП901-4-6383-КЖИ-3.101						Прим.
				-	01	02	03	04	05	
			Документация							
		ТП901-4-6383-КЖИ-ТТ2	ТТ2							
			Детали							
			Арматура ГОСТ 5781-82							
64	1		Ф14А-III L-2150	6	6					2,60кг
64	2		Ф12А-III L-2100			1	7			1,85кг
64	3		Ф10А-III L-2100					7	7	1,30кг
64	4		Ф14А-III L-2200	7	7					2,66кг
64	4		Ф10А-III L-4760	5	5					2,94кг
64	4		Ф10А-III L-3560			5	5			2,20кг
64	4		Ф8А-III L-3560					5	5	1,41кг
64	5		Ф10А-III L-1500	5	5					0,80кг
64	5		Ф10А-III L-1200			5	5			0,74кг
64	5		Ф8А-III L-1000					5	5	0,22кг
64	6		Ф6А-III L-1220	1	1	1	1	1	1	0,27кг

1. Размеры даны по осям стержней
2. Стержни поз. 6 а также ось отгибов стержней п.п. 1;2;3 располагаются под углом 1:К (см. таблицу испытаний) к вертикали на чертеже этот угол условно увеличен для большей наглядности

Имя, № подл. Подл. и дата. Исполн. Инж. КЖИ

Обозначение	Размеры, мм					Масса ед. кг
	l	t	p	φ	κ	
ТП901-4-6383-КЖИ-3.101	4760	300	12	580	48	53,19
-01				730		
-02				480		28,0
-03	3560	400	6	680	90	
-04				480		
-05				690		17,52

Прибязан
Илб.д.Гип Филатов
Исполнитель
Рук.пр. Алмазов
Инж. Абрамова
Чертеж. Зубанка

ТП901-4-6383-КЖИ-3.101

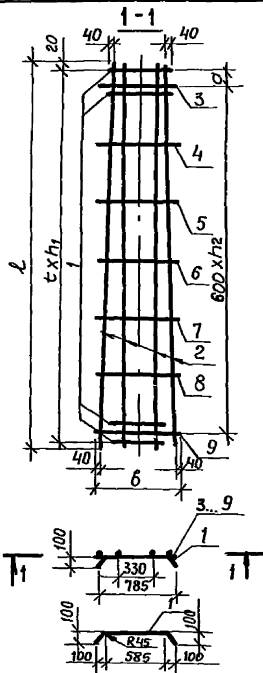
Сетка

Листов: 1
Масштаб: 1:50

Лист: 1 из 1

САКЗВЦИКАНАМПРОЕКТ

Альбом 7



№	Вид	Сорта	Поз.	Обозначение	Наименование	Кол. на 1 погон. метр			Примеч.
						-	01	02	
					Документация				
				ТП901-4-63.83-КЖИ-ТТ2	ТТ2				
					Детали				
					Арматура по ГОСТ 17818-82				
54	1			Ф8А-III ℓ=860	45	23	10		0,34 кг
54	2			Ф6А-III ℓ=3905	4				0,87 кг
54	3			Ф8А-III ℓ=610	1				0,24 кг
54	4			Ф8А-III ℓ=590	1	1			0,23 кг
54	5			Ф8А-III ℓ=640	1				0,25 кг
54	6			Ф8А-III ℓ=610	1	1	1		0,24 кг
54	7			Ф8А-III ℓ=680	1				0,27 кг
54	8			Ф8А-III ℓ=630	1	1	1		0,25 кг
54	9			Ф8А-III ℓ=710	1				0,28 кг
54	10			Ф8А-III ℓ=650	1	1			0,26 кг
54	11			Ф8А-III ℓ=750	1				0,30 кг
54	12			Ф8А-III ℓ=670	1	1	1		0,26 кг
54	13			Ф8А-III ℓ=780	1				0,31 кг
54	14			Ф8А-III ℓ=820	1				0,32 кг

Размеры даны по осям стержней

Указ. № подл. (Лист) и дата (всех) листов

Обозначение	Размеры, мм						Масса	
	ℓ	б	т	h ₁	h ₂	а	ед.	кг
ТП901-4-63.83-КЖИ-3.102	3905	820	75	51	6	150	20	75
-01	2840	670	100	27	4	200	11	58
-02	2840	670	200	14	4	200	7	16

Привязан

ГНП	Филатов
Нач. отд.	Ярловский
Рук. отд.	Алмазов
Инженер	Абрамова
Техник	Зудина

ТП901-4-63.83-КЖИ-3.102

Сетка	Станд.	Масштаб	Масштаб
	Р	См. табл.	1:25
	Лист	Листов 1	

СОНЭВВОДКАНАПРОЕКТ

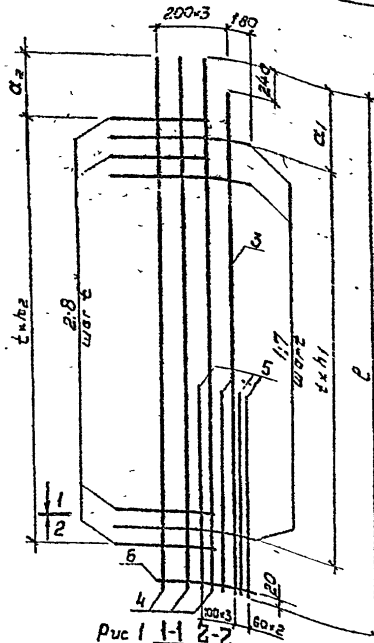
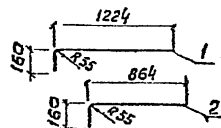
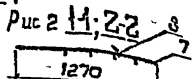
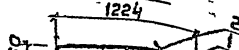


Рис 1 1-1, 2-2



Код	Кол-во	Обозначение	Наименование	Количество на исполнение					Примеч.	
				01	02	03	04	05		
		ТТ2	Документация							
		ТТ2	Детали							
			Арматура по ГОСТ 5781-82							
64	1		φ10 А-III L=1360	13	13	7	7		0,84 кг	
64	2		φ10 А-III L=1000	13	13	8	8		0,62 кг	
64	3		φ10 А-III L=4520	1	1				2,79 кг	
64			φ10 А-III L=3320			1	1	1	2,05 кг	
64			φ10 А-III L=4760	3	3				2,94 кг	
64	4		φ10 А-III L=3560		1	3	3		2,20 кг	
64			φ8 А-III L=3560					3	3	1,41 кг
64	5		φ10 А-III L=1300	4	4				0,80 кг	
64			φ10 А-III L=1200			4	4		0,74 кг	
64	6		φ8 А-III L=760	1	1	1	1	1	1	0,17 кг
64	7		φ8 А-III L=1270					7	7	0,59 кг
64	8		φ8 А-III L=300					8	8	0,36 кг

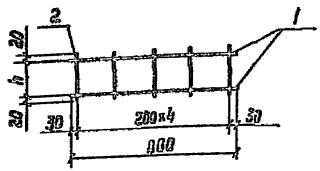
Размеры даны по осям стержней.

Имя, фамилия, подпись и дата составления

Обозначение	Размеры, мм					Рис. Сечение	Масса в кг
	Р	т	h ₁	a ₁	h ₂		
ТТ901-4-63.83-КЖИ-3.103	4760	300	12	680	12	530	33,96
-01							
-02							
-03	3660	400	6	480	7	380	22,64
-04							
-05							12,83

Привязан			
Имя			
ТТ901-4-63.83-КЖИ-3.103			
Сетка		Р	Ст. таб.
Гип. Филатов		1:25	Лист 1
Нач. отд. Ярославский			
Инж. Бр. Ялмазов			
Инж. Вр. Лбрамова			
Техник Зюджина			
СОЗВОДИТЕЛЬ			

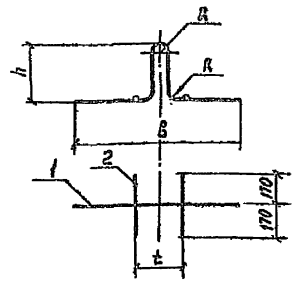
Листов 1



Код	Лист	Лист	Обозначение	Наименование	Идентификация		Примеч.
					-	01	
				Документация			
			ТП901-4-63.83-КЖИ-ТТ2	ТТ2			
				Детали			
				Арматура по ГОСТ 5781-82			
54	1			φ 6A-II	С-230	2 2	0.2кг
54	2			φ 6B-II	С-204	5	0.05кг
				φ 6B-II	С-147	5	0.03кг

Изм. вкл. 1, 2, 3, 4, 5, 6, 7, 8, 9, 10, 11, 12, 13, 14, 15, 16, 17, 18, 19, 20, 21, 22, 23, 24, 25, 26, 27, 28, 29, 30, 31, 32, 33, 34, 35, 36, 37, 38, 39, 40, 41, 42, 43, 44, 45, 46, 47, 48, 49, 50, 51, 52, 53, 54, 55, 56, 57, 58, 59, 60, 61, 62, 63, 64, 65, 66, 67, 68, 69, 70, 71, 72, 73, 74, 75, 76, 77, 78, 79, 80, 81, 82, 83, 84, 85, 86, 87, 88, 89, 90, 91, 92, 93, 94, 95, 96, 97, 98, 99, 100

Обозначение	h	Масса ед., кг	Привязан		
			Склад	Масса	Масштаб
ТП901-4-63.83-КЖИ-3.104	169	0.65			
-01	107	0.55			
ТП901-4-63.83-КЖИ-3.104					
Сетка			Склад	Масса	Масштаб
			Р	см год.	1:50
			Лист	Листов 1	
СОЮЗВОДРОСТНАПРОЕКТА					

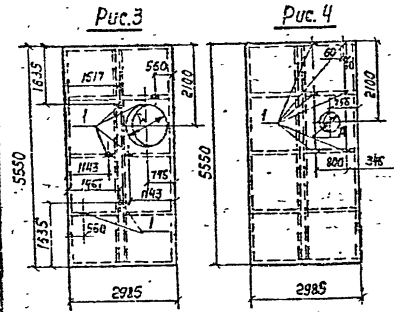
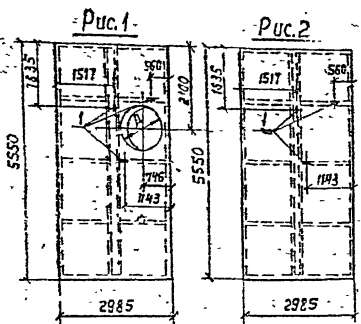


Код	Лист	Лист	Обозначение	Наименование	Идентификация		Примеч.
					-	01	
				Документация			
			ТП901-4-63.83-КЖИ-ТТ2	ТТ2			
				Детали			
				Арматура по ГОСТ 5781-82			
54	1			φ 20A-II	С-1330	1	3.3кг
				φ 16A-II	С-1330	1	2.1кг
54	2			φ 10A-II	С-340	2 2	0.2кг

Размеры даны по осям стержней.

Обозначение	Размеры, мм				Масса ед., кг	Привязан		
	h	b	R	t		Склад	Масса	Масштаб
ТП901-4-63.83-КЖИ-3.105	300	900	40	260	3.7			
-01	240	760	30	200	2.5			
ТП901-4-63.83-КЖИ-3.105								
Петля строповочная						Склад	Масса	Масштаб
						Р	см год.	1:50
						Лист	Листов 1	
СОЮЗВОДРОСТНАПРОЕКТА								

РАСЧЕТ



Код	Инв.	Обозначение	Наименование	Кол. на исполн. ТП901-4-63.83-КЖИ-4.100											Примеч.		
				01	02	03	04	05	06	07	08	09	10	11			
			Документация														
		ТП901-4-63.83-КЖИ-ТТ1	ТТ1														
		1.442.1-1, Вып.1	1П1-2Я IV Т-П	X	X	X	X	X	X	X	X	X	X	X	X	X	Со вкл. закладн. издел.
		1.442.1-1, Вып.1	1П1-3Я IV Т-П	X	X	X	X	X	X	X	X	X	X	X	X	X	
А4	1	ТП901-4-63.83-КЖИ-4.101	Изделия закладные	3	3	3	3	6	6	6	6	6	6	6	6	6	0,96 кг
			Материалы														
		Бетон марки 250В С Мрз		1,85	1,89	1,85	1,89	1,89	1,88	1,88	1,88	1,88	1,88	1,88	1,88	1,88	м ³
		Бетон марки 300 В6 Мрз		1,85	1,89	1,85	1,89	1,89	1,88	1,88	1,88	1,88	1,88	1,88	1,88	1,88	м ³

* Закладные изделия по серии 1.442.1-1 подлежат защите от коррозии в соответствии с п.ТТ1.3

Обозначение	Марка	Рис.	Д, мм	Масса, кг
ТП901-4-63.83-КЖИ-4.100	1П1-2Я IV Т-П	1	1000	4,50
-01	1П1-3Я IV Т-П	2	-	4,60
-02	1П1-2Я IV Т-П			
-03	1П1-3Я IV Т-П	3	1000	4,50
-04	1П1-2Я IV Т-П			
-05	1П1-3Я IV Т-П			
-06	1П1-2Я IV Т-П	4	330	4,58
-07	1П1-3Я IV Т-П			
-08	1П1-2Я IV Т-П			
-09	1П1-3Я IV Т-П	420	4,54	
-10	1П1-2Я IV Т-П			
-11	1П1-3Я IV Т-П			

Ведомость расхода стали на дополнительные закладные изделия, кг

Марка элемента	Изделия закладные				Всего	Общий расход
	Арматура класса	Провол. марка	Вст в кг/з	Вст в кг/з		
	A-III	Вст в кг/з				
	ГОСТ 5781-81	ГОСТ 103-76				
	φ 8	Уг 200	Б-8	Уг 200		
ТП901-4-63.83-КЖИ-4.100-01...11	0.21	0.21	0.75	0.75	0.96	0.96

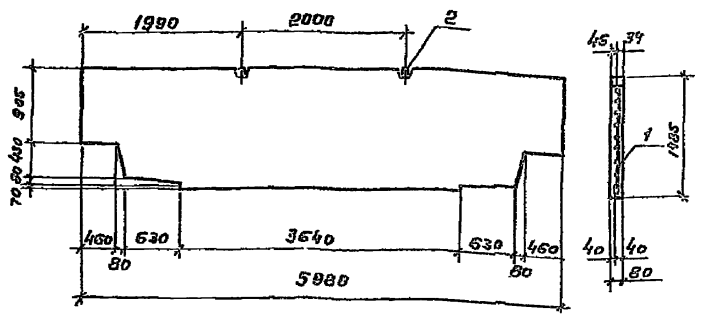
ТП901-4-63.83-КЖИ-4.100

Плита покрытия

Проектировщик	Инженер	С.И.И.	С.И.И.
Проверен	Инженер	С.И.И.	С.И.И.
С.И.И.	С.И.И.	С.И.И.	С.И.И.

Лист 1 из 1

Альбом I



Код	Зона	Лист	Обозначение	Наименование	Кол.	Прим.
				<u>Документация</u>		
			ТП901-4-63.83-КЖИ-ТТ2	ТТ2		
			1.431-20, Вып.1, л.6	<u>Сборочные ведомости</u> ПВ-3 К.387,1.485	1	X
				<u>Детали</u>		
ИЧ	1		ТП901-4- -КЖИ-4,201	Сетка	1	14,1 кг
	2		1.431-20, Вып.1, л.15	Изделие заводное И-2	2	1,4 кг
				<u>Материалы</u>		
				Бетон И100, В5, Мрз 50	0,5	м ³

Ведомость расхода стали на один элемент, кг

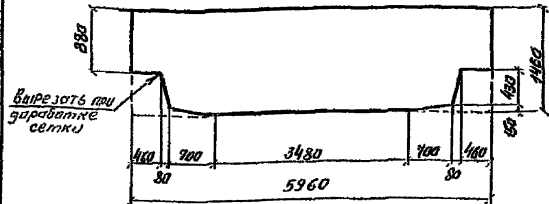
Марка элемента	Изделия арматурные				Изделия заводные				Общий расход
	Арматура класса А-III		Вр-I		Арматура класса А-I		Всего		
	ГОСТ 5701-82		ГОСТ 5707-80		ГОСТ 5701-82		Всего		
	φ8	Итого	φ5	Итого	φ12	Итого	φ12	Итого	
ПВ-3а 5,98*1,485	2,3	2,3	11,8	11,8	14,1	2,8	2,8	2,8	16,9

Панель ПВ-3а изготавливается аналогично панели ПВ-3 5,98*1,485 серии 1.431-20, Вып.1 с соблюдением всех указаний данной серии.

Инв. панели (Листов и деталей инв.)

Привязка		ТП 901-4-63.83-КЖИ-4.200			
		Панель перегородочная	Стены	Кассы	Настенки
			р	1,0т	1-50
			Лист	Листов	1
			ИЗДАТЕЛЬСТВО ЦЕНТРОПРОЕКТА		
Инв. л		ГИП Филиатов			
		Нач. отд. Архитектурный			
		Рук. ар. Аламов			
		Ст. инж. Брянцева			
		Инжен. Абрамова			

Листов № 1



Кол-во	Золот	Лист	Обозначение	Наименование	Кол.	Примеч.
				<u>Документация</u>		
			ТП901-4-63.83-КЖИ-ТГ2	ТТ 2		
				<u>Детали</u>		
			1. 4.31-20, 5кг. Т. п. 10	Сетка арматурная СИ	14	кг

Привязки

Име. №

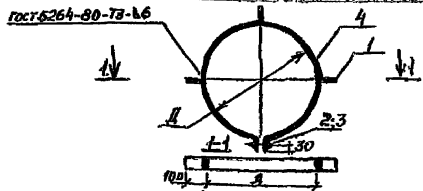
ТП901-4-63.83-КЖИ-4.201

Сетка

Страна	Масса	Мгнетов
Р	№. 1	1:50
Лист	Листов	

Сетка арматурная СИ

140
15



Кол-во	Золот	Лист	Обозначение	Наименование	Кол.	Примеч.
				<u>Документация</u>		
			ТП901-4-63.83-КЖИ-ТТ2	ТТ 2		
				<u>Детали</u>		
			1	Полоса $\frac{140 \times 630 \times 1.6}{\text{ГОСТ 5264-80-ТЭ-1.6}}$ E-100	3	0.16 кг
			2	Болт М16 * 100 ГОСТ 7798-70	1	
			3	Гайка М16. 5.06 ГОСТ 5315-70	1	
				<u>Переменные данные для исполнения</u>		
			4	Полоса $\frac{140 \times 630 \times 1.6}{\text{ГОСТ 5264-80-ТЭ-1.6}}$ E-303	1	1.26 кг
				Полоса $\frac{140 \times 630 \times 1.6}{\text{ГОСТ 5264-80-ТЭ-1.6}}$ E-104	1	1.73 кг
				Полоса $\frac{140 \times 630 \times 1.6}{\text{ГОСТ 5264-80-ТЭ-1.6}}$ E-102	1	2.20 кг

Обозначение	Д мм	Масса кг
ТП901-4-63.83-КЖИ-4.200	211	1.74
-01	307	2.21
-02	402	2.65

Привязки

Име. №

ТП901-4-63.83-КЖИ-4.300

Кольцо опорное

СЗ8/3 ГОСТ 380-71*

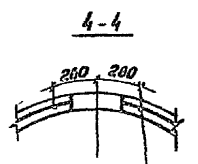
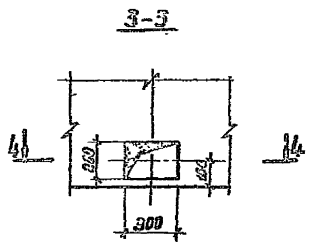
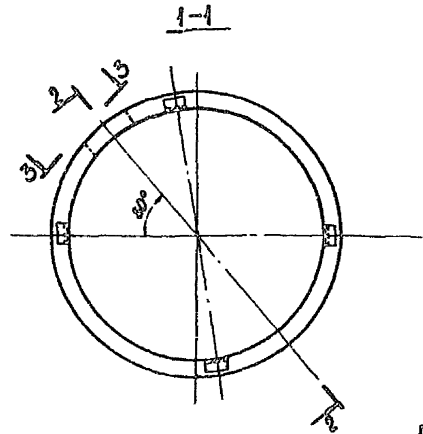
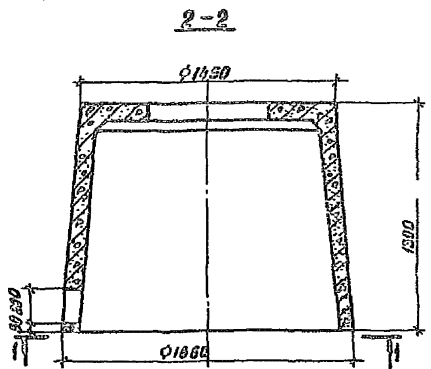
Страна	Масса	Мгнетов
Р	см. табл	1:20
Лист	Листов	

Сетка арматурная СИ

Име. № табл. Полосы сетки Вольфрама

Име. № табл. Полосы и Болты Вольфрама

Львом 1



Арматура по серии 3.900-3, Вып 15

Проект	Этап	№	Обозначение	Наименование	Кол.	Примеч.
				<u>Документация</u>		
			ТП901-4-63.83-КЖИ-ТТ1	ТТ1		
				<u>Сборочные единицы</u>		
			3.900-3, Вып 15	Колпак КЛ		список закладн.
				<u>Материалы</u>		
				Бетон М200 ВВ Мр 3	0,64	м ³

Изм. № 01 в связи с изменением в составе бетона и арматуры

Привязан			ТП901-4-63.83-КЖИ-4.400		
Группа	Фундамент	Классификация	Колпак позад	Страна	Масса
Иск. зр. А.М.Зав.	Иск. зр. А.М.Зав.	Иск. зр. А.М.Зав.	КЛД	Р	1.81г
И.И.И.И.И.И.	И.И.И.И.И.И.	И.И.И.И.И.И.		Лист	1:20
И.И.И.И.И.И.	И.И.И.И.И.И.	И.И.И.И.И.И.		Листов	1
И.И.И.И.И.И.	И.И.И.И.И.И.	И.И.И.И.И.И.		Составитель и проектировщик	

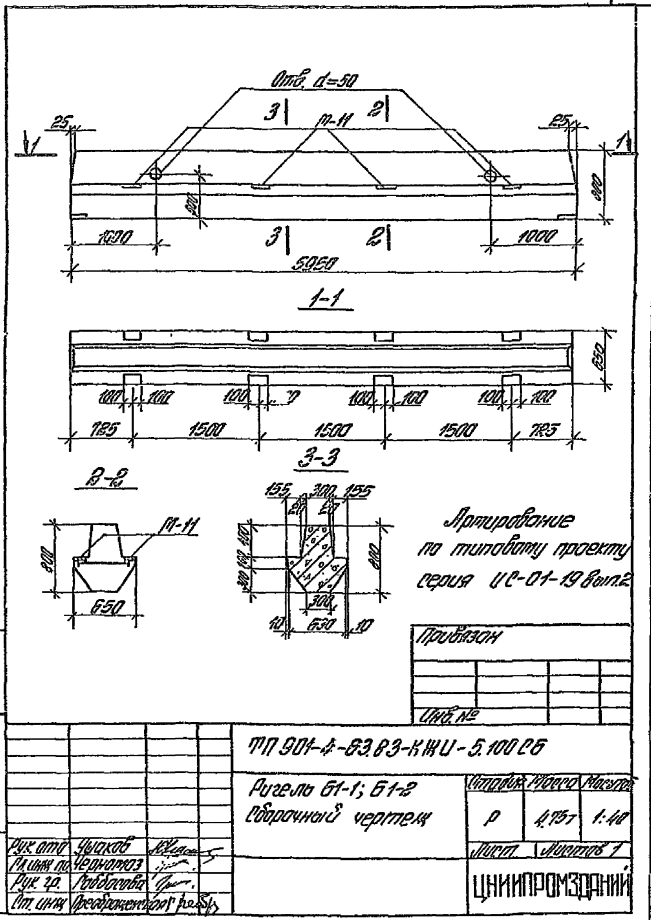
Лист 3

Код	Обозначение	Наименование	Кол.	Примеч.
		Документация		
	ТТ 901-4-63.83-КМЧ-3.7.7	ТТ 1		
	ТТ 901-4-63.83-КМЧ-3.100.05	Сборочный чертёж		
	УС-01-19 Вол. 2.13	Полнотелая бетонная плита		
	УС-01-19 Вол. 2.79	Технические условия		
	ТТ 901-4-63.83-КМЧ-5.000.03	Выборка стали		
		Сборочные единицы		
	УС-01-19 Вол. 2.17.11	Изделие защитное А-1	8	4.64 кг
		Подставные бетонные для исполнения:		
	ТТ 901-4-63.83-КМЧ-3.100		61-1	
		Сборочные единицы		
	УС-01-19 Вол. 2.КВ-1	Короб	1	
		Материалы		
		Бетон М 300 В6.Тр-3.50	19	м ³
	ТТ 901-4-63.83-КМЧ-5.000.01		61-2	
		Сборочные единицы		
	УС-01-19 Вол. 2.КТ2	Короб	1	
		Материалы		
		Бетон М 100 В6.Тр-3.50	19	м ³
Привязан				
УЛН. №				
ТТ 901-4-63.83-КМЧ-5.100				
Рисунок 61-1; 61-2				
		Итого листов		
		ШРИИПРОЗДАНИЙ		

Лист отп. ШриИПРОЗ
в 1 экз. по чертежам
Лист 32. Привязан к
Лист отп. ШриИПРОЗ

Рисунок 61-1;
61-2

Итого листов
2
ШРИИПРОЗДАНИЙ



Привязание
по типовой проекту
серия УС-01-19 Вол. 2

Привязан	
УЛН. №	

Лист отп. ШриИПРОЗ
в 1 экз. по чертежам
Лист 32. Привязан к
Лист отп. ШриИПРОЗ

ТТ 901-4-63.83-КМЧ-5.100.05		
Рисунок 61-1; 61-2 Сборочный чертёж		
Итого листов	2	1:10
ШРИИПРОЗДАНИЙ		

Код	Вид	Код	Обозначение	Наименование	Кол.	Примеч.	
				<u>Документация</u>			
			ТП 901-4-63.83-КЖУ-771	771			
			ТП 901-4-63.83-КЖУ-5.200СБ	Оборочный чертёж			
			УС-01-19 Бит. Р 13	Нормативная записка			
			УС-01-19 Бит. Р 74	Технические условия			
			ТП 901-4-63.83-КЖУ-5000 БЖС	Выборка штани			
				<u>Оборочные единицы</u>			
	2		УС-01-19 Бит. Р 14	Изделие складчатое М-1	8	4,84 м ³	
			<u>Переменные данные для исполнения:</u>				
				ТП 901-4-63.83-КЖУ-5.200	БТ-1а		
				<u>Оборочные единицы</u>			
	1		ТП 901-4-63.83-КЖУ-5.210	Коржес	1		
				<u>Материалы</u>			
				бетон М 300 Б6 Прз 50	183	м ³	
				ТП 901-4-63.83-КЖУ-5200-Б	БТ-2а		
				<u>Оборочные единицы</u>			
	1		ТП 901-4-63.83-КЖУ-5.210-01	Коржес	1		
				<u>Материалы</u>			
				бетон М 400 Б6 Прз 50	183	м ³	
				<u>Пробиваш</u>			
				УС 12			
			ТП 901-4-63.83-КЖУ-5.200				
				<u>Узел</u>			
				Узел БТ-1а;			
				БТ-2а.			
				<u>ЦНИИПРОМЗДАНИЙ</u>			

			48
Пробиваш			
УС 12			
ТП 901-4-63.83-КЖУ-5.200СБ			
Узел БТ-1а; БТ-2а			Оборочный чертёж
Масштаб	Масштаб	Масштаб	Масштаб
Р	А.507	1:40	1:40
ЦНИИПРОМЗДАНИЙ			ЦНИИПРОМЗДАНИЙ

Листов 2

Код	Вид	№	Обозначение	Наименование	Кол.	Примеч.
				<u>Документация</u>		
			ТП901-4-БЗ.БЗ-КЖИ-777	777		
И4			ТП901-4-БЗ.БЗ-КЖИ-БЗ.05Б	Оборочный чертёж		
				<u>Оборочные единицы</u>		
И4	3		-КЖИ-Б.211	Сетка	2	25 15кг
И4	4		-КЖИ-Б.212	Изделие закладное	1	11.76кг
И4	5		-01	Изделие закладное	1	11.44кг
				<u>Металл</u>		
БУ	6		ФЛЕК ГОСТ 5781-82.1-500	14	0.25кг	
				<u>Деревенные бонные для опалубки:</u>		
			ТП901-4-БЗ.БЗ-КЖИ-Б.210	КР-12		
				<u>Оборочные единицы</u>		
И4	1		-КЖИ-Б.213	Сетка	2	80.8 0кг
И4	2		-КЖИ-Б.214	Сетка	1	72.36кг
			ТП901-4-БЗ.БЗ-КЖИ-Б.210-01	КР-20		
				<u>Оборочные единицы</u>		
И4	1		-КЖИ-Б.213-01	Сетка	2	81.51кг
И4	2		-КЖИ-Б.214-01	Сетка	1	80.07кг

Прибавки

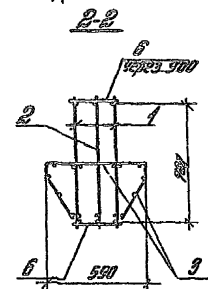
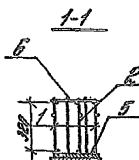
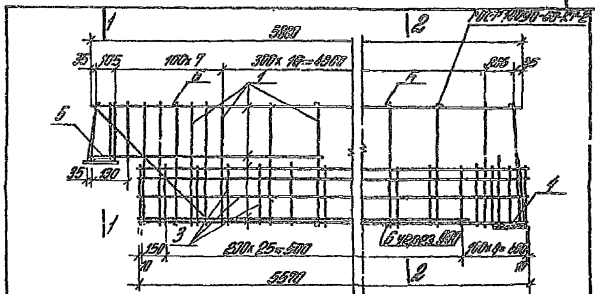
Итого №

ТП901-4-БЗ.БЗ-КЖИ-Б.210

Корпус

Итого №

ЦНИПРОМЗДАНИЙ



Прибавки

Итого №

ТП901-4-БЗ.БЗ-КЖИ-Б.210ББ

Корпус
Оборочный чертёж

Итого №

Корпус

№

1-20

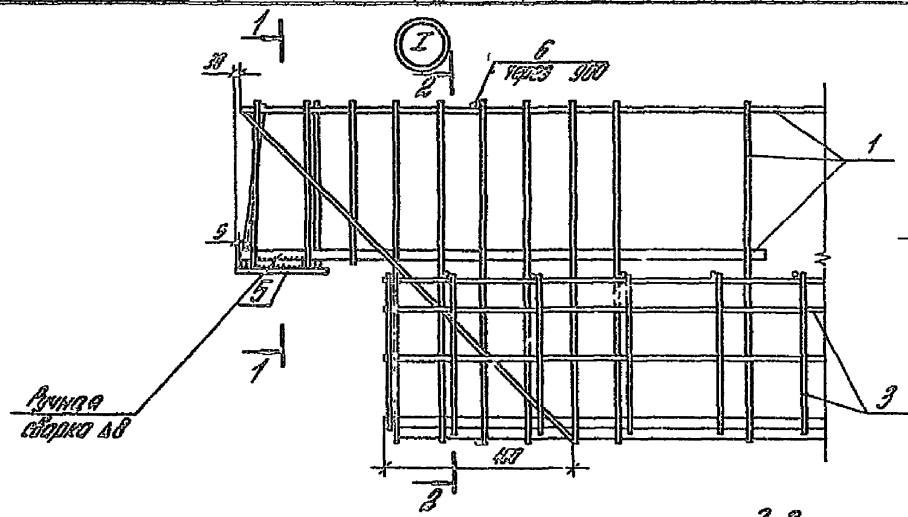
Итого №

Итого №

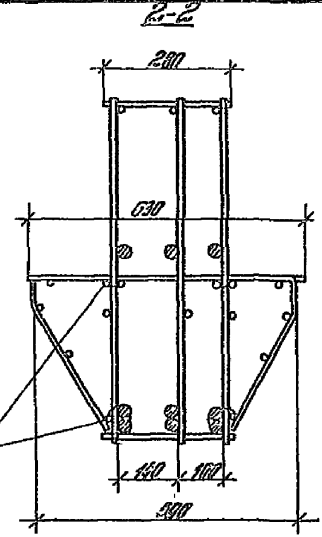
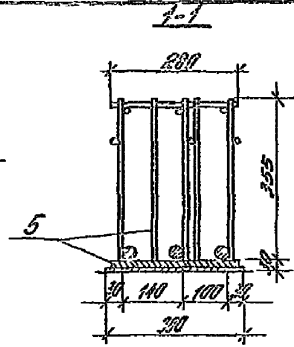
ЦНИПРОМЗДАНИЙ

ЦНИПРОМЗДАНИЙ

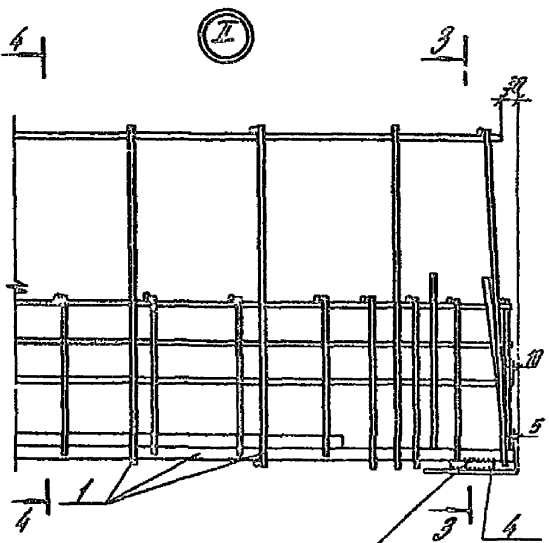
Лист № 1



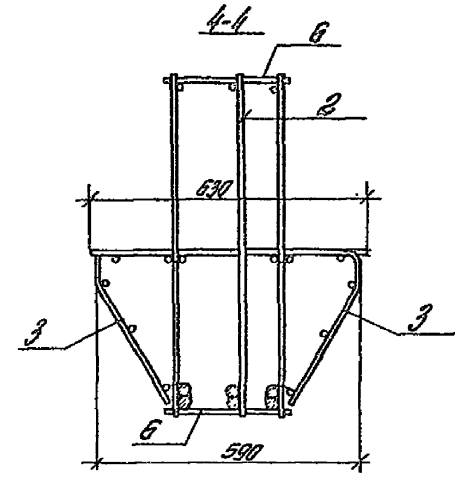
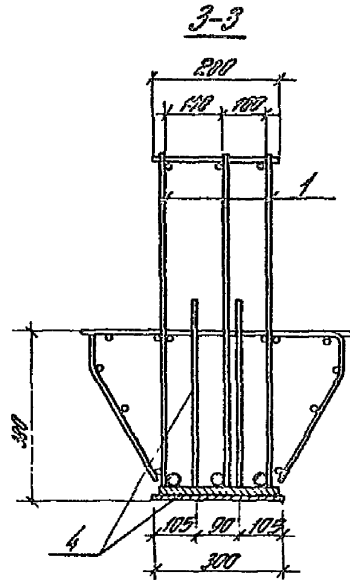
Линия сечения АБ



Сечение на уровне приварки



Линия сечения АБ



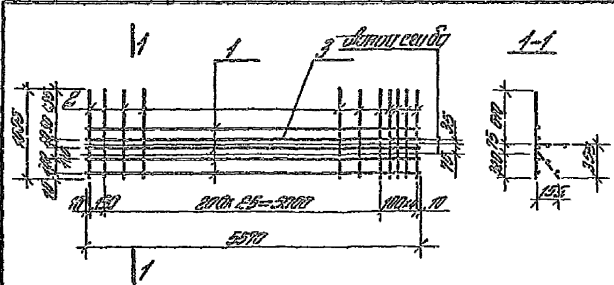
Линия сечения АБ

Приварки			
Умк. №			

ПТ 901-4-6383-ККУ-5.210СБ

Лист 2

Металл



Кол. шт.	Материал	Обозначение	Наименование	Кол.	Примеч.
<u>Детали</u>					
		ПТ901-4-63.03-КЖУ-ПТ	ПТ 2		
6У	1		ф44 И Л=5570 ГОСТ 5701-82	4	2,20 кг
6У	2		ф12 И Л=1005 ГОСТ 5701-82	31	0,40 кг
6У	3		ф12 И Л=5570 ГОСТ 5701-82	1	4,95 кг

Пробивной

ИИВ №

ПТ901-4-63.03-КЖУ-5.211

Ветка

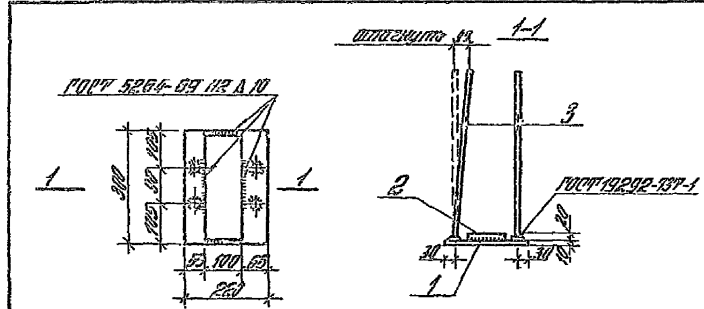
Итого Масса Масса

Р 2515 1-40

Метр Метров ?

ЦИНИПРОМЗДАНИЙ

Для отбора проб
 Для отбора проб
 Для отбора проб
 Для отбора проб
 Для отбора проб



Кол. шт.	Материал	Обозначение	Наименование	Кол.	Примеч.
<u>Детали</u>					
6У	1		Полоса 4 мм 3 ГОСТ 5701-82 Л=200	1	5,20 кг
6У	2		Полоса 3 мм 3 ГОСТ 5701-82 Л=200	1	4,40 кг
<u>Переменные данные для исполнения:</u>					
			ПТ901-4-63.03-КЖУ-5.212		
6У	3		ф44 И Л=1510 ГОСТ 5701-82	4	0,54 кг
			ПТ901-4-63.03-КЖУ-5.212-01		
6У	3		ф44 И Л=280 ГОСТ 5701-82	4	0,45 кг

Защитить от коррозии в соответствии с ПТ 1.3

Пробивной

ИИВ №

ПТ901-4-63.03-КЖУ-5.212

Узелные закладные

Итого Масса Масса

Р 2515 1-40

Метр Метров ?

ЦИНИПРОМЗДАНИЙ

Для отбора проб
 Для отбора проб
 Для отбора проб
 Для отбора проб
 Для отбора проб

А.И.С.И.Т

Условное обозначение	Наименование	Кол.	Примеч.
<u>Котельи</u>			
БУ 1	Ф 14 И П Л = 5800 ГОСТ 5701-82	1	7,10 кг
БУ 2	Ф 10 И П Л = 5500 ГОСТ 5701-82	1	3,4 кг
БУ 3	Ф 4 И П Л = 770 ГОСТ 5701-82	16	0,93 кг
БУ 4	Ф 16 И П Л = 770 ГОСТ 5701-82	7	1,88 кг
БУ 5	Ф 16 И П Л = 370 ГОСТ 5701-82	9	0,58 кг
БУ 6	Ф 16 И П Л = 1050 ГОСТ 5701-82	1	1,66 кг
БУ 7	Ф 16 И П Л = 1200 ГОСТ 5701-82	1	1,89 кг
<u>Переменные болты для исполнения:</u>			
ПН 901-4-53.83-КШ-5.213			
<u>Шестерни</u>			
БУ 8	Ф 25 И П Л = 5500 ГОСТ 5701-82	1	21,43 кг
БУ 9	Ф 25 И П Л = 3800 ГОСТ 5701-82	1	20,12 кг
ПН 901-4-53.83-КШ-5.213-01			
<u>Шестерни</u>			
БУ 8	Ф 20 И П Л = 5500 ГОСТ 5701-82	1	26,95 кг
БУ 9	Ф 20 И П Л = 5800 ГОСТ 5701-82	1	25,3 кг

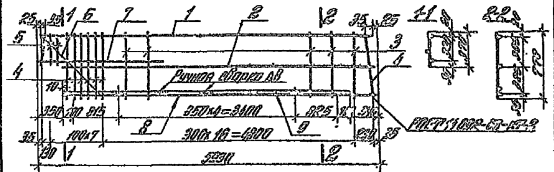
Подпись

Инд. №

ПН 901-4-53.83-КШ-5.213

Сетка

Исполн. Испол. Штукатур
ШНИПРОМЗДАНИЙ



Шестерни поз. 4-7 приварены на односторонних сварочных стыках во всех пересечениях.

Подпись

Инд. №

ПН 901-4-53.83-КШ-5.213-05

Сетка
Сводчатый каркас

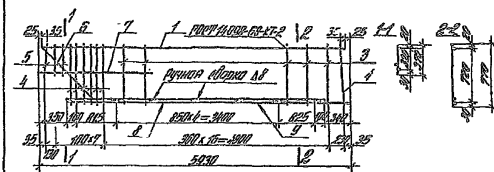
Исполн.	Исполн.	Штукатур
Р	К.З	
Исполн.	Исполн. 1	
ШНИПРОМЗДАНИЙ		

А.И.С.И.Т

А.И.С.И.Т

См. обрат.

Кол-во	Уд-во	Мод	Обозначение	Наименование	Кол.	Примеч
				<u>Детали</u>		
01	1			$\varnothing 14 \text{ ПШ } L=5700 \text{ ГОСТ } 5701-82$	1	7,10 кг
01	3			$\varnothing 14 \text{ ПШ } L=770 \text{ ГОСТ } 5701-82$	15	0,23 кг
01	4			$\varnothing 5 \text{ ПШ } L=770 \text{ ГОСТ } 5701-82$	7	1,22 кг
01	5			$\varnothing 16 \text{ ПШ } L=370 \text{ ГОСТ } 5701-82$	3	0,58 кг
01	6			$\varnothing 16 \text{ ПШ } L=1050 \text{ ГОСТ } 5701-82$	1	1,66 кг
01	7			$\varnothing 16 \text{ ПШ } L=820 \text{ ГОСТ } 5701-82$	1	1,89 кг
				<u>Переменные болты для исполнения:</u>		
				ГОСТ 4-63.83-КШ-5.214		
				<u>Детали</u>		
01	8			$\varnothing 25 \text{ ПШ } L=5500 \text{ ГОСТ } 5701-82$	1	21,43 кг
01	9			$\varnothing 25 \text{ ПШ } L=5540 \text{ ГОСТ } 5701-82$	1	20,12 кг
				ГОСТ 4-63.83-КШ-6.214-01		
				<u>Детали</u>		
01	8			$\varnothing 23 \text{ ПШ } L=5500 \text{ ГОСТ } 5701-82$	1	28,95 кг
01	9			$\varnothing 23 \text{ ПШ } L=5540 \text{ ГОСТ } 5701-82$	1	25,31 кг



Стороны по 4÷7 приварить
на одноплечных сварочных
позвонках по всех переключниках

См. обрат.

Прибавки

Курс №

ГОСТ 4-63.83-КШ-5.214

Сетка

Уд-во	Кол-во	Мод	Обозначение	Наименование	Кол.	Примеч
ЦНИПРОМЗДАНИЙ						

Прибавки

Курс №

ГОСТ 4-63.83-КШ-5.214 СБ

Сетка
Сварочная сетка

Уд-во Кол-во Мод

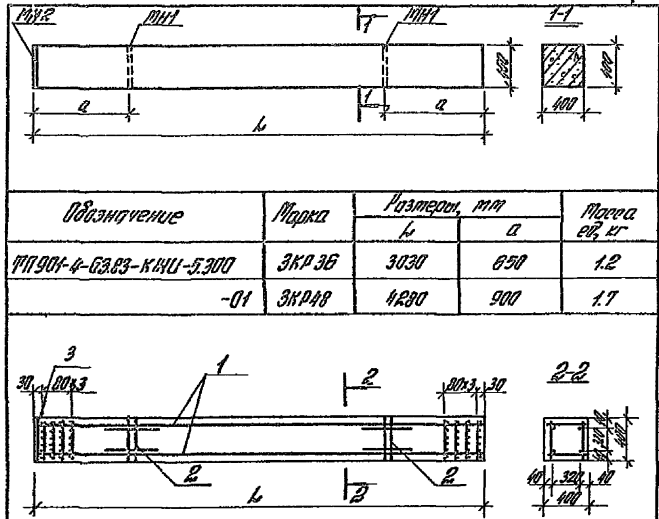
P 1:38

Уд-во Кол-во Мод

ЦНИПРОМЗДАНИЙ

Лист 1

Кол.	Примеч.	Наименование	Обозначение
		<u>Инженерная</u>	
		ТП901-4-БЭ.83-КМУ-5.300	ШП
ИИ		-КМУ-5.300СБ	Обратный чертеж
ИИ		-КМУ-5.300СБ	Выборка детали
		<u>Свойские единицы</u>	
ИИ	2	-КМУ-5.301	Изделие закладное 2
ИИ	3	-КМУ-5.302	Изделие закладное 1
		<u>Переменные данные для изготовления:</u>	
		ТП901-4-БЭ.83-КМУ-5.300	ЭКР 36
		<u>Свойские единицы</u>	
ИИ	1	-КМУ-5.310	Корпус 1
		<u>Материалы</u>	
		Бетон М300Б6 ПРЗ 50	0,18 м³
		ТП901-4-БЭ.83-КМУ-5.300-01	ЭКР 48
		<u>Свойские единицы</u>	
ИИ	1	-01	Корпус 1
		<u>Материалы</u>	
		Бетон М300 Б6 ПРЗ 50	0,68 м³



Обозначение	Марка	Размеры, мм		Масса ед. кг
		Л	а	
ТП901-4-БЭ.83-КМУ-5.300	ЭКР 36	3030	650	1,2
-01	ЭКР 48	4290	900	1,7

Привязки			
ИИ	ИИ	ИИ	ИИ
ТП901-4-БЭ.83-КМУ-5.300 СБ			
Колонна ЭКР		Итого Метр	Листов
Обратный чертеж			
ЦНИИПРОМЗДАНИИ			

Проект	Утверд.	Извест.	Листов
Колонна ЭКР			
ЦНИИПРОМЗДАНИИ			

Проект	Утверд.	Извест.	Листов
Колонна ЭКР			
ЦНИИПРОМЗДАНИИ			

Лист № 1

Кол.	Примеч.	Наименование	Обозначение	Шифр	Вид
		<u>Документация</u>			
		Ворачный чертеж	ПП901-4-63.83-КМУ-ПТ		
			- КМУ-5.310 СБ		
		<u>Условные единицы</u>			
		сетка	- КМУ-5.312		8
<u>Предельные длины для исполнения:</u>					
		Сборочные единицы	ПП901-4-63.83-КМУ-5.310		
		сетка	- КМУ-5.311		2
		<u>Детали</u>			
		5 шт ГОСТ 6721-80			
		l = 300			
		Сборочные единицы	ПП901-4-63.83-КМУ-5.310-01		
		сетка	- 01		2
		<u>Детали</u>			
		5 шт ГОСТ 6721-80			25
		l = 300			0,05 кг
<u>Привязки</u>					
УИИЗ					
ПП901-4-63.83-КМУ-5.310					
<u>Каркас</u>					
ШИНПРОМЗДАНИИ					

Обозначение	Размеры, мм		Кол-во шт	Примечание
	l	a		
ПП901-4-63.83-КМУ-5.310	3000	310	8	25,64 кг
- 01	1850	350	12	34,32 кг

Привязки

УИИЗ

ПП901-4-63.83-КМУ-5.310 СБ

Условный знак	Масштаб	Листов
P	1:20	
М		

Каркас

ШИНПРОМЗДАНИИ

Сборка I

Вид	Кол.	Обозначение	Номенклатура	Кол.	Примеч.
			<u>Документация</u>		
		ПП901-4-6383-КЖУ-77	тип		
		-КЖУ-5311СБ	Сборочный чертеж		
		ПП901-4-6383-КЖУ-5311	<u>Детали</u>		
6У	1	Ø16 А II ГОСТ 5781-82		2	4,76 кг
		l = 3010			
6У	2	Ø5 Вр I ГОСТ 6129-80		9	0,05 кг
		l = 300			
		ПП901-4-6383-КЖУ-5311-01	<u>Детали</u>		
5У	1	Ø16 А II ГОСТ 5781-82		2	6,73 кг
		l = 4250			
5У	2	Ø5 Вр I ГОСТ 6129-80		19	0,05 кг
		l = 300			

Привязан

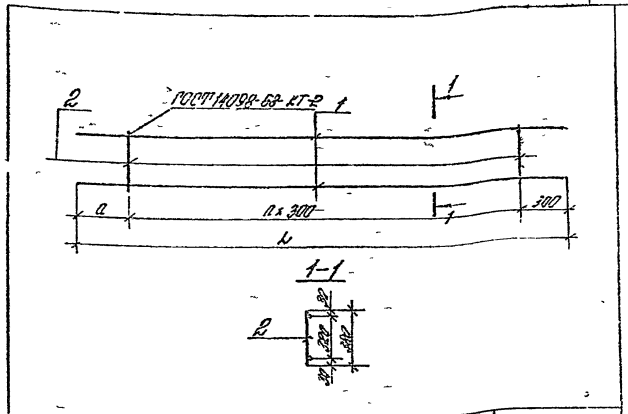
лист №

ПП901-4-63 83-КЖУ-5.311

Сетка

ЦНИИПРОМЗДАНИЙ

Сборка I



Обозначение	Размеры, мм		Кол. узлов	Кол. точек	Примечание
	l	a			
ПП901-4-6383-КЖУ-5311	3010	300	8	9,97	
-01	4250	300	12	14,11	

Привязан

лист №

ПП901-4-63 83-КЖУ-5.311СБ

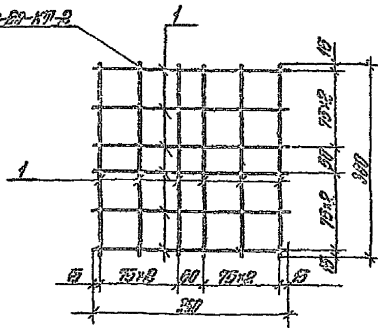
Сетка
Сборочный чертеж

ЦНИИПРОМЗДАНИЙ

ЦНИИПРОМЗДАНИЙ

Вид с I

ППП 4-БЗ-83-КНЦ-5



Материал	Сорта	Обозначение	Наименование	Кол.	Примеч.
			<u>Летка</u>		
		ППП 4-БЗ-83-КНЦ-ПП	ППП		
БУ	1		φ 5 ВнЗ ГОСТ 6727-80 L = 300	12	0,05 кг

Привязан		
Услов. №		

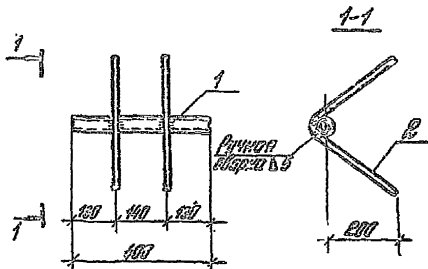
ППП 4-БЗ-83-КНЦ-5-312

Летка

Шаг	Высота	Шаг
Р	0,5	1:7
Мат	Материал	

ЦИМПРОМЗДАНИИ

Автомат. Уточн. Проверка
 Проверка на прочность
 Проверка на устойчивость
 Проверка на коррозию
 Проверка на деформацию



Материал	Сорта	Обозначение	Наименование	Кол.	Примеч.
			<u>Летка</u>		
		ППП 4-БЗ-83-КНЦ-ПП	ППП		
БУ	1		Произв. труба φy=40 L=100 ГОСТ 3203-75	1	1,54 кг
ИУ	2		φ 12 ВнЗ ГОСТ 5761-82 L=200	2	0,50 кг

Привязан		
Услов. №		

ППП 4-БЗ-83-КНЦ-5-307

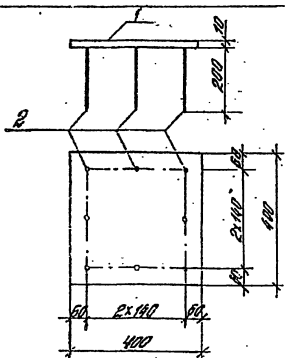
Изделие
закладное

Шаг	Высота	Шаг
Р	0,74	1:10
Мат	Материал	

ЦИМПРОМЗДАНИИ

Автомат. Уточн. Проверка
 Проверка на прочность
 Проверка на устойчивость
 Проверка на коррозию
 Проверка на деформацию

Листов I

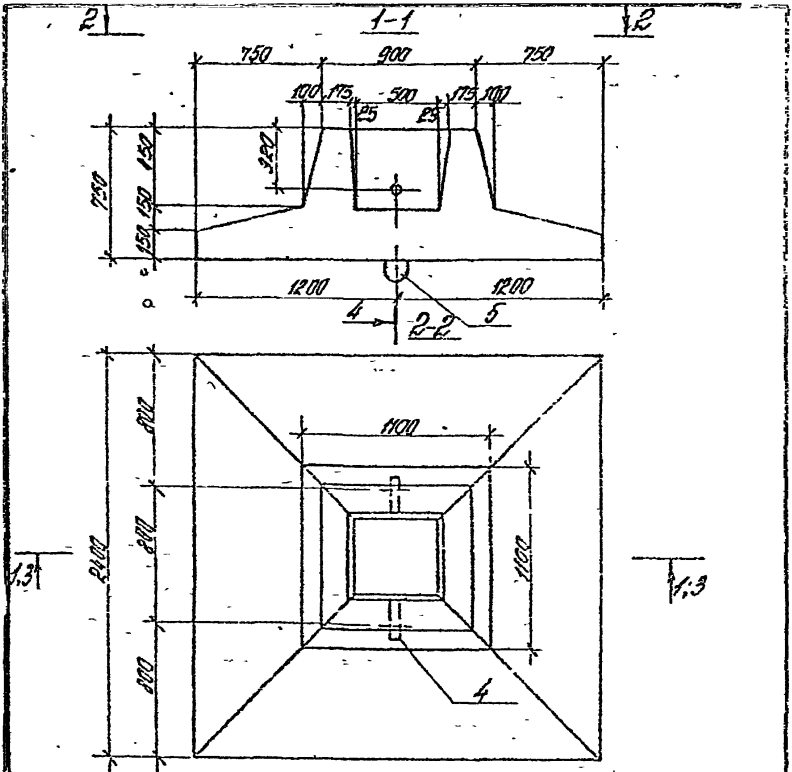


Защитить от коррозии в соответствии с л.

Кол-во	Вид	Мат	Обозначение	Наименование	Кол.	Примеч.
				Детали		
			ПП901-4-63.83-К.К.И-77	П.П.2		
84	1			Лист 400x400x100-70 Ф.К.Р.И.И. ГОСТ 5181-82	1	12,56 м
84	2			Л = 200	8	0,8 м
				Привезли		
				Итого №		
				ПП901-4-63.83-К.К.И-5.302		
				Изделие заводское	Р	14,0
				Лист	Листов	1
				ЦНИИПРОИЗДАНИИ		

Вид	Кол-во	Мат	Обозначение	Наименование	Кол.	Примеч.
			Документация			
			ПП901-4-63.83-К.К.И-77	77.1		
84			-К.К.И-5.400 СБ	Сводный чертёж		
83			-К.К.И-5.010 ВИС	Выборка детали		
			ПП901-4-63.83-К.К.И-5.400			
			Подложные единицы			
84	1		-К.К.И-5.401	Сетка	1	
84	2		-01	Сетка	1	
84	3			Сетка ГОСТ 8478-81	2	16,2 м
			50x5-100 2350x2350 25 30x3-100			
			Детали			
84	4		-К.К.И-5.402	Изделие заводское	2	5,400 м
84	5		-01	Изделие заводское	2	5,400 м
			Материалы			
			Бетон М200 В.П.р.з 50			
			1,67 м ³			
				Привезли		
				Итого №		
			ПП901-4-63.83-К.К.И-5.400			
			Фундамент под колонну			
			8.77			
			ЦНИИПРОИЗДАНИИ			

Исполнитель



Привязки			

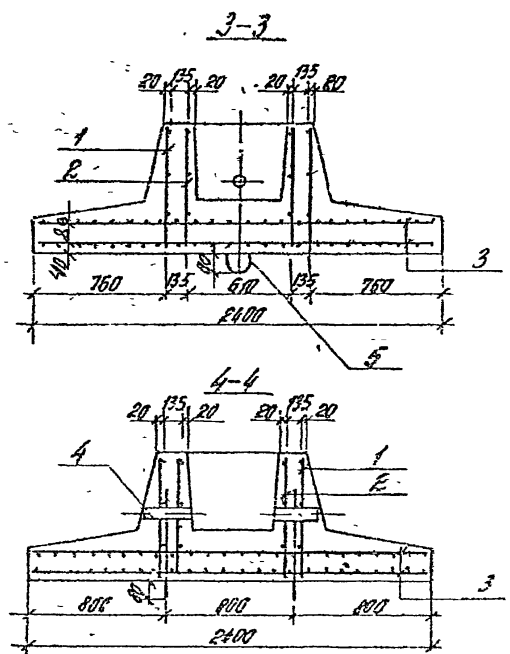
77 901-4-63.83-КЖЦ-5.400СБ

Фундамент под колонну 2 Фр
Оборочный чертёж

Листов	Масштаб	Листов
Р	1:25	1:25
Лист 1	Листов 2	

ЦНИИПРОМЗДАНИЙ

Исполнитель: [Signature]
Проверено: [Signature]
Утверждено: [Signature]



Всего листов 30х40 листов изделий

Обозначение	Заказ	Рецензия	А. лист	Масштаб
77 901-4-63.83-КЖЦ-5.402	Фундамент	44-10 1000 32.02-15	255	1:25
-01	Фундамент	4-5-10 1000 5.01-02	1200	1:50

Исполнитель

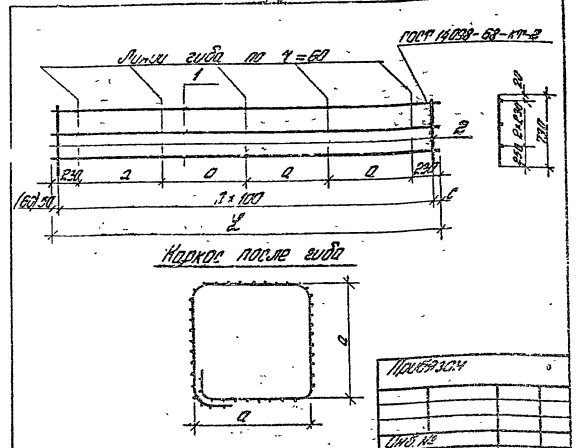
Привязки			

77 901-4-63.83-КЖЦ-5.400СБ

Лист 2

Лист № 1

Код	Обозначение	Исполнение	Кол	Примеч.
	<u>Документация</u>			
А4	ПП901-4-БЗ.83-КЖЦ-ПТ	ПТЭ		
	-КЖЦ-5.401СБ	Сборочный чертеж		
	<u>Детали</u>			
	ПП901-4-БЗ.83-КЖЦ-5.401			
	<u>Детали</u>			
В4	1	Ф 12 А III ГОСТ 5781-82	3	3,45 кг
		L = 3900 мм		
В4	2	Ф 58 А I ГОСТ 5727-80	39	0,105 кг
		L = 730		
	ПП901-4-БЗ.83-КЖЦ-5.401-01			
	<u>Детали</u>			
В4	1	Ф 12 А III ГОСТ 5781-82	3	2,50 кг
		L = 2820		
В4	2	Ф 58 А I ГОСТ 5727-80	29	0,105 кг
		L = 730		
<u>Привязки</u>				
Лист №				
Лист №				
ПП901-4-БЗ.83-КЖЦ-5.401				
<u>Сетка</u>				
циклопрозрачный				



Обозначение	Размеры, мм			Кол. листов	Площадь, кв. м
	L	a	c		
ПП901-4-БЗ.83-КЖЦ-5.401	3900	850	50	38	14,48
-01	2820	590	60	27	10,44
ПП901-4-БЗ.83-КЖЦ-5.401СБ					
<u>Сетка</u>				циклопрозрачный	
Сборочный чертеж				1:50	

Марка колонны, фундамента	Арматурные изделия (кг)						Закладные изделия (кг)						Всего			
	ГОСТ 5781-82		ГОСТ 6782-80		ГОСТ 8478-81		Сталь ГОСТ 380-71		ГОСТ 5781-82		ГОСТ 5781-82					
	Класс А-III			Класс Вр-I			Прокат В Ст 3 кп 2			класс А-III		класс Ас-I				
	φ мм		Итого	φ мм		Итого	Итого		Профиль		Итого			φ мм		Итого
12	16	5		Класс 580I-100 380I-100	8 10		Итого	φ мм	Итого	12	16					
ЗКР 36		19,04	19,04	6,6		6,6	25,64	12,56	3,08	15,64	3,84	3,84		19,48	45,12	
ЗКР 48		26,92	26,92	7,4		7,4	34,32	12,56	3,08	15,64	3,84	3,84		19,48	53,80	
2ФФ	17,88		17,88	7,04	32,4	39,44	57,32		1,96	1,96			3,8	3,8	576	63,08

Марка ригеля	Арматурные изделия (кг)										Закладные изделия (кг)						Всего			
	ГОСТ 5781-82					ГОСТ 5781-82					Сталь ГОСТ 380-71			ГОСТ 5781-82						
	Класс А-III					Класс А-I					Прокат В Ст 3 кп 2			Класс А-III						
	φ мм					φ мм					Профиль			φ мм						
	12	14	16	25	28	Итого	8	10	12	14	Итого	Итого	δ=8	δ=10	δ=20	Класс А-III	φ мм	Итого		
Б1-1	10,6	80,5	7,2	129,3		227,6	47,0	7,4	4,2	21,3	79,9	307,5	18,4	10,4	8,8	0,32	37,92	22,4	60,32	367,82
Б1-2	10,6	80,5	7,2		162,3	260,6	47,0	7,4	4,2	21,3	79,9	340,5	18,4	10,4	8,8	0,32	37,92	22,4	60,32	400,82
Б1-1-2	9,9	44,64	41,49	124,95		220,68	42,40	6,88	3,5	21,3	74,08	294,16	18,4	10,4	8,8	0,32	37,92	22,4	60,32	355,08
Б1-2-а	9,9	44,64	41,49		156,78	282,81	42,40	6,88	3,5	21,3	74,08	326,89	18,4	10,4	8,8	0,32	37,92	22,4	60,32	387,21

МП 907-А-БЗ.83-КЖИ-5.000 ВМС

Веб-мастер
рольмод отом

Сторона, Москва, Машин

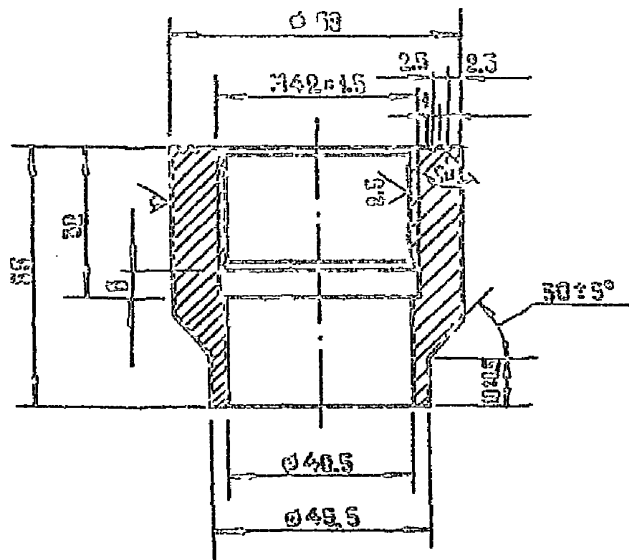
Р

Итого

Итого в т

Вальсеп У

Rz.00
✓(M)



Придана

Умк №

ТП 901-4-53.83-КЖИ-Б.100

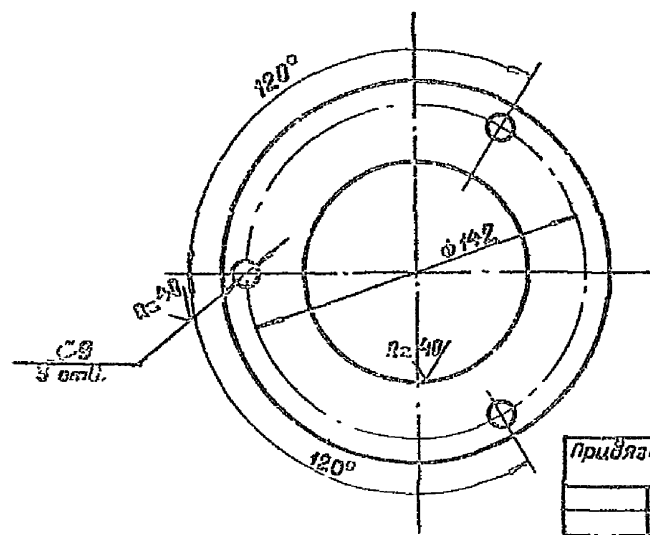
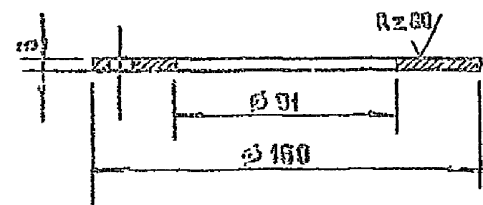
Фланец

Статус	Гресс	Рисунки
Р	0,07	1:1

Груз 60-5 ГОСТ 7417-95
20 ГОСТ 1051-75

СВНЗБВДЖАННДПРЕЖ

✓(M)



Придана

Умк №

ТП 901-4-53.83-КЖИ-Б.200

Фланец, Ф1

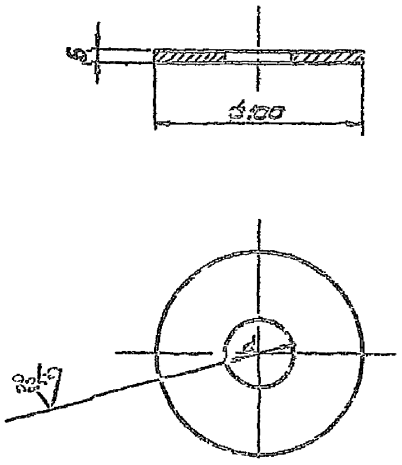
Статус	Гресс	Рисунки
Р	0,52	1:2

Груз 60-5 ГОСТ 7417-95
20 ГОСТ 1051-75

СВНЗБВДЖАННДПРЕЖ

Привязан I

√(√)



Усл.	d, мм	Масса гр.
1	6.5	0.807
2	32.5	0.215
3	42.5	0.168

Привязан			

ТТ 901-4 - 63.83 - КЖИ - Б. 300

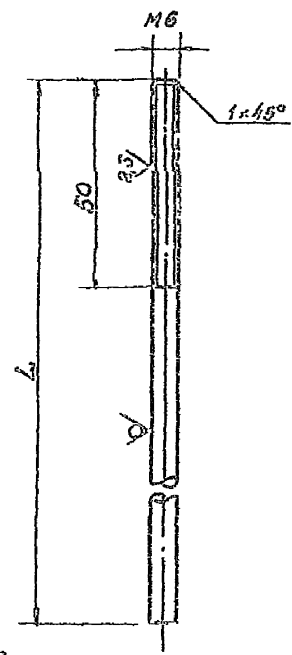
Зеленцов

Станд.	Масса	Масштаб
Р	-	1:2

Ген. конструктор
Инженер
Проверен
Инженер

Усл. 1 КБ.С.Т. 1930-74
3-И-СМ.С. 1952-70
СОВЕТСКОЕ РАДИОТЕЛЕВИДЕНИЕ

Rz 80 √(√)



Усл.	L, мм	Масса гр.
1	3830	0.843
2	5230	1.151

Привязан			

ТТ 901-4 - 63.83 - КЖИ - Б. 400

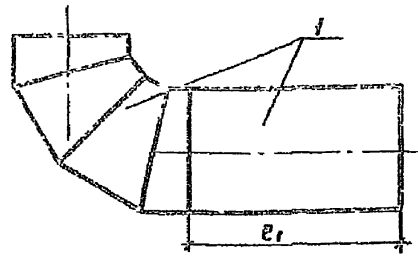
Зеленцов Кулобов

Станд.	Масса	Масштаб
Р	-	1:1

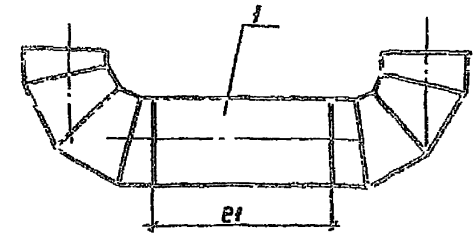
Ген. конструктор
Инженер
Проверен
Инженер

Усл. 1 КБ.С.Т. 1930-74
3-И-СМ.С. 1952-70
СОВЕТСКОЕ РАДИОТЕЛЕВИДЕНИЕ

Листом V



Марка детали	В, мм	Масса, кг
ПД 500	2000	219,0
ПД 600	2000	323,0
ПД 800	2000	464,0
ПД 1000	1800	604,0
ПД 1200	1600	953,0
ПД 1400	1500	1344,0



Марка детали	В, мм	Масса, кг
ПР 500	2400	314,0
ПР 600	2300	463,0
ПР 800	2600	732,0
ПР 1000	2800	1040,0

Формат	Зона	Лист	Обозначение	Наименование	Кол.	Примеч.
				<u>Детали</u>		
				530x60 ГОСТ 10704-76		
			Труба А-СтЗсп ГОСТ 10705-80	Б-3230	1	250,5 кг
				630x70 ГОСТ 10704-76		
			Труба А-СтЗ сп ГОСТ 10705-80	Б-3470	1	373,2 кг
				820x70 ГОСТ 10704-76		
			Труба А-СтЗ сп ГОСТ 10705-80	Б-3040	1	553,3 кг
				1020x80 ГОСТ 10704-76		
			Труба А-СтЗ сп ГОСТ 10705-80	Б-4230	1	844,7 кг
				1220x90 ГОСТ 10704-76		
			Труба А-СтЗ сп ГОСТ 10705-80	Б-4300	1	1212,3 кг
				1420x100 ГОСТ 10704-76		
			Труба А-СтЗ сп ГОСТ 10705-80	Б-4370	1	1730,9 кг

Формат	Зона	Лист	Обозначение	Наименование	Кол.	Примеч.
				<u>Детали</u>		
				530x60 ГОСТ 10704-76		
			Труба А-СтЗсп ГОСТ 10705-80	Б-4630	1	376,8 кг
				630x70 ГОСТ 10704-76		
			Труба А-СтЗ сп ГОСТ 10705-80	Б-5260	1	562,6 кг
				820x70 ГОСТ 10704-76		
			Труба А-СтЗ сп ГОСТ 10705-80	Б-5980	1	910,3 кг
				1020x80 ГОСТ 10704-76		
			Труба А-СтЗ сп ГОСТ 10705-80	Б-7200	1	1502,2 кг

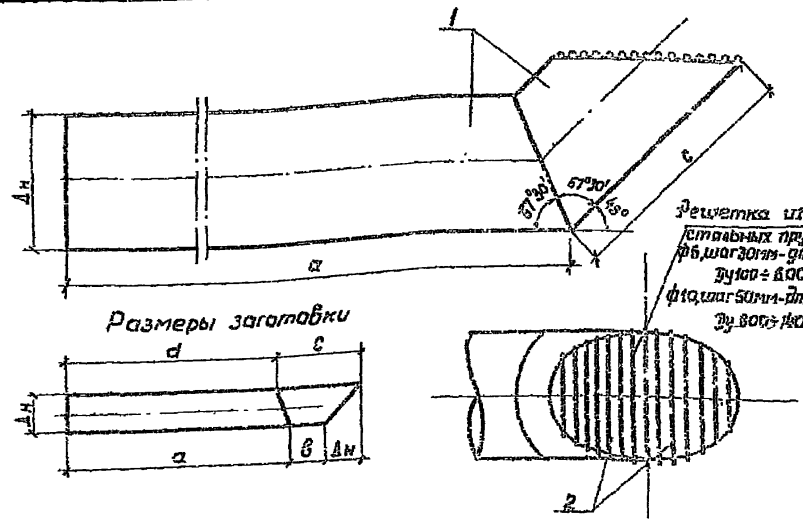
1. Отводы сварные с углом 90° изготавливаются по КН 2880-62.
2. Сварку производить электродами типа Э-42.

1. Отводы сварные с углом 90° изготавливаются по КН 2880-62.
2. Сварку производить электродами типа Э-42.

Инв. л. подл.	Подпись и дата	Взв. инв. л.	Привязан		
			Инв. л.		
ТН 901-4-БЗ.83-КЖИ-7.100					
Нач. отд. Горина ГМП Бортык ГМП Руднев Рук. БР Руднев Инжен. Зарибасов			Деталь подводящего трубопровода		
			Студия	Масса	Масштаб
			Р	см.	
			Лист Листов		
СОЮЗВОДКАНАЛПРОЕКТ					

Инв. л. подл.	Подпись и дата	Взв. инв. л.	Привязан		
			Инв. л.		
ТН 901-4-БЗ.83-КЖИ 7.200					
Нач. отд. Горина ГМП Бортык ГМП Руднев Рук. БР Руднев Инжен. Зарибасов			Деталь переливного трубопровода		
			Студия	Масса	Масштаб
			Р	см.	
			Лист Листов		
СОЮЗВОДКАНАЛПРОЕКТ					

Длина I



Марка детали	размеры, мм					Поз. 1		Поз. 2	
	ΔH	a	b	c	d	Работ	Масса, кг	М	кг
от 100	108	2200	250	450	2130	1,0	0,32		
от 150	159	2350	310	535	2285	1,5	0,33		
от 200	219	2400	310	620	2310	2,0	0,44		
от 300	325	2750	290	750	2615	5,0	1,10		
от 400	426	2800	290	890	2625	7,3	1,65		
от 500	530	2800	280	1030	2580	12,0	2,84		
от 600	630	2850	330	1170	2590	15,0	3,30		
от 800	820	2850	410	1570	2510	15,0	9,20		
от 1000	1020	2600	500	1940	2180	22,0	13,6		
от 1200	1220	2600	530	2340	2100	34,0	21,0		
от 1400	1420	2600	570	2580	2100	46,0	27,8		

Вид	Поз.	Обозначение	Изм.наб.наиме	Кол.	Примеч.	
бу	2	Детали				
		Труба	108x3 ГОСТ 10704-76	0,3500	1	20,0 кг
		Труба	159x3 ГОСТ 10704-76	0,2800	1	32,5 кг
		Труба	219x3 ГОСТ 10704-76	0,2300	1	54,5 кг
		Труба	325x3 ГОСТ 10704-76	0,5366	1	103,5 кг
		Труба	426x3 ГОСТ 10704-76	0,3516	1	182,5 кг
		Труба	530x3 ГОСТ 10704-76	0,3610	1	279,9 кг
		Труба	630x7 ГОСТ 10704-76	0,3780	1	404 кг
		Труба	820x7 ГОСТ 10704-76	0,4020	1	572 кг
		Труба	1020x8 ГОСТ 10704-76	0,4420	1	822,8 кг
		Труба	1220x9 ГОСТ 10704-76	0,4440	1	1199 кг
Труба	1420x9 ГОСТ 10704-76	0,4530	1	1595,9 кг		
бу		ф 6 КЗ ГОСТ 5781-81			См. табл. размеров	
бу		ф 108 ГОСТ 5781-81				

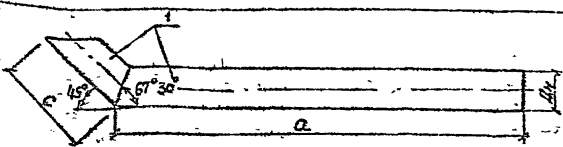
- Сборку производить электродами типа Э-42.
- Решетку окрасить тремя слоями лака ХС-76 на растворителе Р-4 по слою грунта ХС-04.

Привязан		
Унб.л		

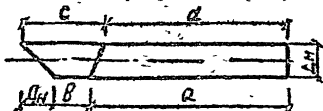
ТП 901-4-БЗ.83-КЖИ-7.300		
Деталь		Страна (Место) Изготовит
отводная труба		Р
Нач. отд. Хоруня	Директ	Лист
ГУП Бориник	Директ	Листов 1
ГУП Руднев	Директ	
Р.к. ОР. Юнгоря	Директ	
Инжен. Ручновская	Директ	

1. В. П. Пашаев и другие. 1970 г.

Рис. 66



Размеры заготовки



Марка детали	Ди	В	В	с	д	Масса кг
СП 100	108	2200	270	423	2155	20,0
СП 150	159	3100	224	423	3034	39,9
СП 200	219	3100	113	423	3010	64,0

Обозначение	Наименование	Кол.	Примеч.
	<u>Металлы</u>		
	Труба 108x3,5 ГОСТ 10704-76 р-2580 А-Ст3сп ГОСТ 10705-80	1	
	Труба 159x3,5 ГОСТ 10704-76 А-Ст3сп ГОСТ 10705-80	1	
	Труба 219x3,5 ГОСТ 10704-76 А-Ст3сп ГОСТ 10705-80	1	

Сварки производить электродами типа Э-42.

Привязан

Имб. №

ТП901-4-63.83-КЖИ-7.400

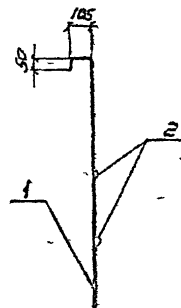
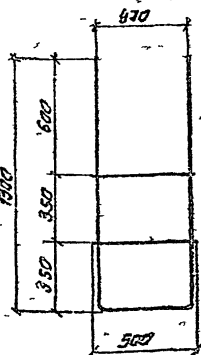
Деталь спускного
трубопровода

Стадия Масса Масса/об

Р см. табл.

Лист Листов 1

СОВ ЗАВОДА ИВА ПРОЕКТ



Обозначение	Наименование	Кол.	Примеч.
	<u>Документация</u>		
	ТТЭ		
	<u>Металлы</u>		
2,4	Ф 120-2 ГОСТ 5781-82 Р-3380	1	3,00 кг
0,4	Ф 120-2 ГОСТ 5781-82 Р-500	2	0,44 кг

Исполнить краской ХС-720ая 30 один раз по слою грунта ВЛ 22

Привязан

Имб. №

ТП901-4-63.83-КЖИ-7.500

Лестница
светлая

Стадия Масса Масса/об

Р 3,88 1:20

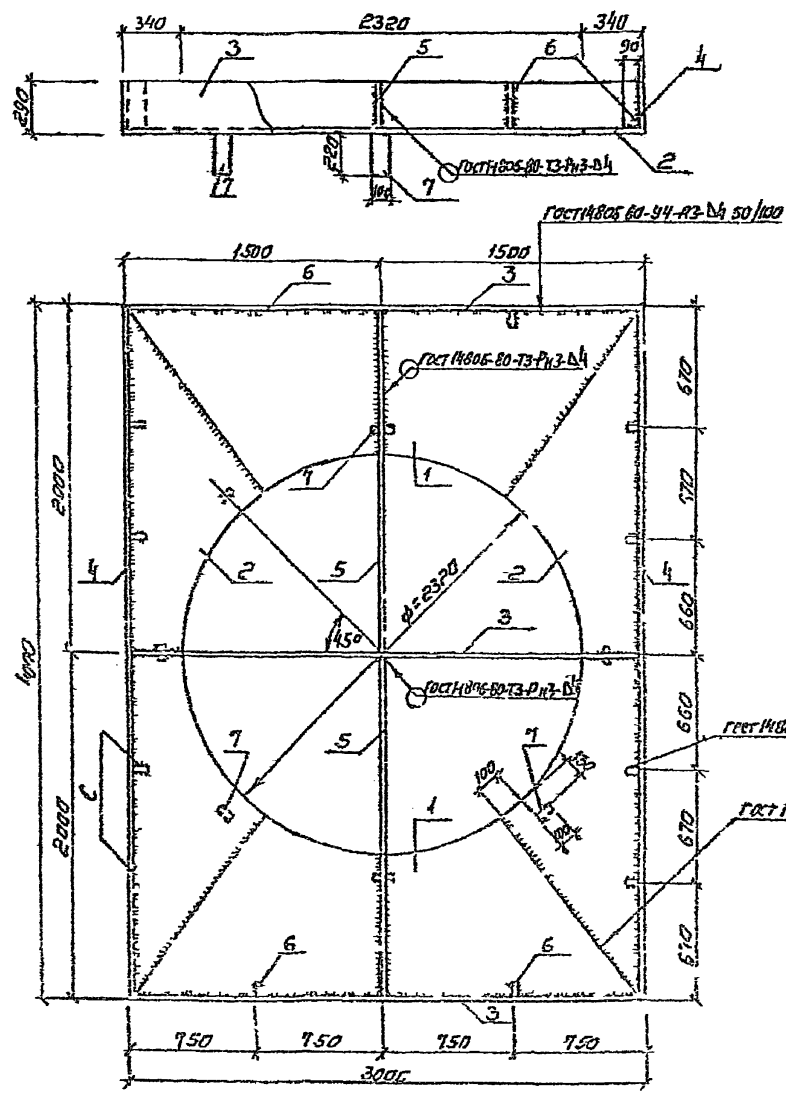
Лист Листов 1

СОВ ЗАВОДА ИВА ПРОЕКТ

Имб. № (подпись и дата)

400282-05 67

Листов 7



пор. нол	дата	лист	Обозначение	Наименование	кол.	Примеч.
				Документация		
				ТТЭ		
				Металл		
Б4	1			4 ГОСТ 21631-76 лист АМ, 2М ГОСТ 4784-74 $\rho=3000$	2	22,6 кг
Б4	2			4 ГОСТ 21631-76 лист АМ, 2М ГОСТ 4784-74 $\rho=4000$	2	22,8 кг
Б4	3			4 ГОСТ 21631-76 лист АМ, 2М ГОСТ 4784-74 $\rho=2992$	3	10,3 кг
Б4	4			4 ГОСТ 21631-76 лист АМ, 2М ГОСТ 4784-74 $\rho=4000$	2	13,7 кг
Б4	5			4 ГОСТ 21631-76 лист АМ, 2М ГОСТ 4784-74 $\rho=1994$	2	6,85 кг
Б4	6			4 ГОСТ 21631-76 лист АМ, 2М ГОСТ 4784-74 $\rho=286$	12	0,35 кг
Б4	7			4 ГОСТ 21631-76 лист АМ, 2М ГОСТ 4784-74 $\rho=220$	8	0,25 кг

Изм. № 001. Изменен диаметр колеса на 2320 мм

ГОСТ 18005-80-73-R13-D4
ГОСТ 18005-80-34-R2-D4

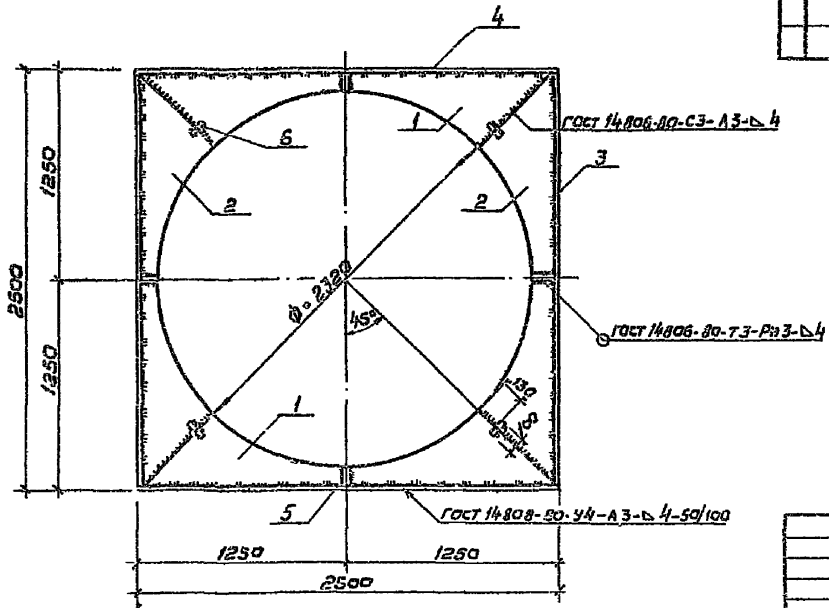
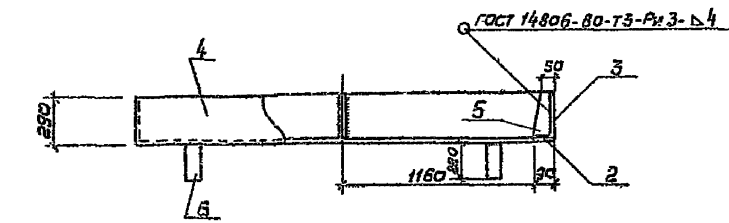
Приложение		

ТП 901-4-63.83 - КЖИ 7.600		
Насадка переливная ИЛ-1		Стандарт
		Масса
		Масштаб
лист	лист	
Рис. 1	Рис. 2	
Исполн. А.С. Мельников	Провер. А.С. Мельников	
Соглас. А.С. Мельников	Соглас. А.С. Мельников	
Соглас. А.С. Мельников	Соглас. А.С. Мельников	
АМ, 2М ГОСТ 4784-74		СОВЗВОДКА ЧАВОПРОЕКТ

400282-05 68

С. В. Мельников

Дальбагч V



Вид	Зона	Поз.	Обозначение	Наименование	кол	Примеч
				Документация		
			ТП 901-4-63.83-КЖИ-7Т2	7Т2		
Детали						
В4	1			Лист 4 гост 21631-76; Р-2500 АМГ 2М гост 4784-74	2	6,3 кг
В4	2			Лист 4 гост 21631-76; Р-2500 АМГ 2М гост 4784-74	2	6,3 кг
В4	3			Лист 4 гост 21631-76; Р-2492 АМГ 2М гост 4784-74	2	8,5 кг
В4	4			Лист 4 гост 21631-76; Р-2500 АМГ 2М гост 4784-74	2	8,5 кг
В4	5			Лист 4 гост 21631-76; Р-2486 АМГ 2М гост 4784-74	4	0,35 кг
В4	6			Лист 4 гост 21631-76; Р-220 АМГ 2М гост 4784-74	4	0,25 кг

Диагн. подл. Изготовител в статусе: Взаим. 10/1/1

Привязан		

ТП 901-4-63.83 - КЖИ 7.700			Станд.	Масса	Мощность
			Р	616	1.25
Носаджа переливная НН-2			Лист	Листов 1	
			АМГ 2М гост 4784-74		
Гил	Филатов				
Начет	Воскресенский				
Рук. эр.	Ямзатов				
Пред. инж.	Чалхитавва				
Ст. инж.	Спиритови				