

ТИПОВОЙ ПРОЕКТ
902 - 2 - 388.85

ОТСТОЙНИКИ
ПЕРВИЧНЫЕ ГОРИЗОНТАЛЬНЫЕ
ШИРИНОЙ 9 м (8 ОТДЕЛЕНИЙ)

АЛЬБОМ IV
СТРОИТЕЛЬНЫЕ ИЗДЕЛИЯ

ЦЕНТРАЛЬНЫЙ ИНСТИТУТ ТИПОВОГО ПРОЕКТИРОВАНИЯ
ГОССТРОЙ СССР

Москва, А 445, Смоленская ул., 22

Сдано в печать XI 1957
Заказ № 11582 Тираж 360 экз.

ТИПОВОЙ ПРОЕКТ
902-2-388.85

ОТСТОЙНИКИ ПЕРВИЧНЫЕ ГОРИЗОНТАЛЬНЫЕ ШИРИНОЙ 9 м (8 ОТДЕЛЕНИЙ) СОСТАВ ПРОЕКТА

Альбом	I - Пояснительная записка
Альбом	II - Технологическая, строительная и электротехническая части
Альбом	III - Строительная часть Узлы, детали
Альбом	IV - Строительные изделия
Альбом	V - Спецификации оборудования
Альбом	VI - Ведомости потребности в материалах
Альбом	VII - Сметы

ПРИМЕНЕННЫЕ ТИПОВЫЕ МАТЕРИАЛЫ

серия 3 901-13 Выпуск 2. Колонка управления задвижками D_u 200-400 мм
с электрическим приводом типа Б

Альбом IV

РАЗРАБОТАН
ЦНИИЭП инженерного оборудования

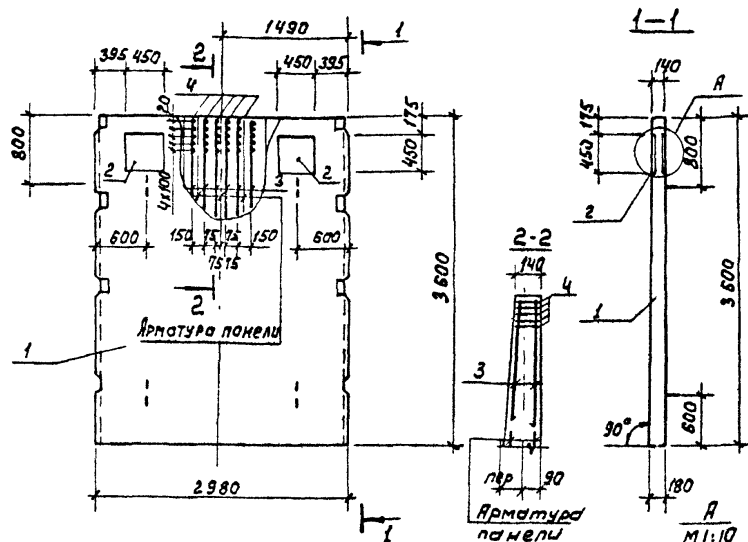
Главный инженер института
Главный инженер проекта

Кетаов А Кетаов
Сирота М Сирота

УТВЕРЖДЕН ГОСГРАЖДАНСТРОЕМ
ПРИКАЗ № 164 от 22 июля 1974 г
ВВЕДЕН В ДЕЙСТВИЕ ИНСТИТУТОМ
ЦНИИЭП инженерного оборудования
ПРИКАЗ № 33 от 14 июня 1985 г

СОДЕРЖАНИЕ АЛЬБОМА

Обозначение	Наименование	Стр.	Примеч.	Обозначение	Наименование	Стр.	Примеч.
ТП9022388.85 — КНИ. ПС1	Панель стеновая ПС1	3		ТЛ — КНИ. С1	Сетка арматурная С1	15	
— П1	Панель стеновая ПС2			— КНИ. С2	Сетка арматурная С2		
— КНИ. ПС3	Панель стеновая ПС3	4		— КНИ. С3	Сетка арматурная С3	16	
— КНИ. ПС4	Панель стеновая ПС4	5		— КНИ. МС3	Изделие соединительное МС3		
— КНИ. ПС5	Панель стеновая ПС5	6		— КНИ. КЛ1	Каркас пространственный КЛ1	17	
— КНИ. ПС6	Панель стеновая ПС6	7		— КНИ. КЛ-Кр	Каркас плоский Кр1		
— КНИ. ПС7	Панель стеновая ПС7	8		— КНИ. Щ1	Щит ступенчатый Щ1	18	
— КНИ. ПС8	Панель стеновая (ПС8; ПС10)	9		— КНИ. В1	Водослив (В1; В2)	19	
— КНИ. ПС9	Панель стеновая ПС9	10		— КНИ. МН2	Изделие закладное МН2		
— КНИ. П1	Плита П1	11		— КНИ. МСВ	Изделие соединительное (МСВ; МС9)	20	
— КНИ. Б1	Балка Б1	12					
— КНИ. МН3	Изделие закладное МН3	13					
— КНИ. МН1	Изделие закладное МН1						
— КНИ. ЛТ1	Лоток (ЛТ1; ЛТ2)	14					



2
привязка скрутка к арматуре панели

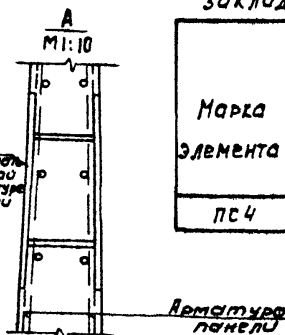
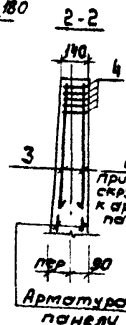
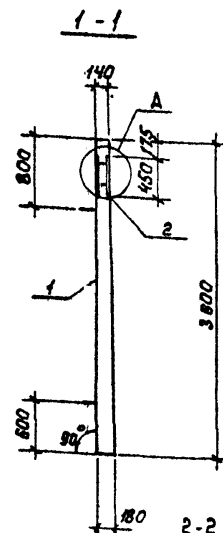
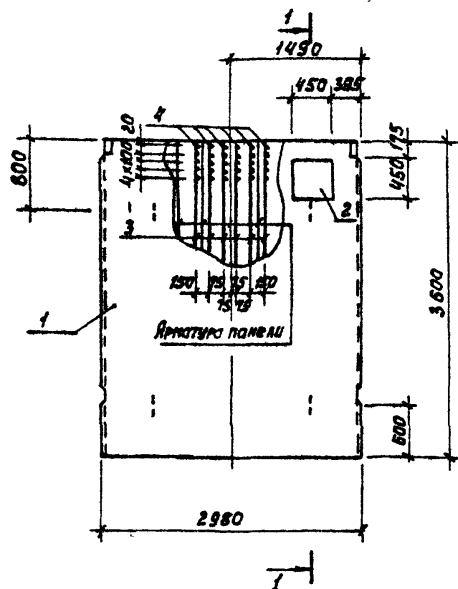
Панель ПСЗ отличается от серийной панели наличием дополнительных закладных изделий и привязкой петель подъема.

Формат	Зона	Поз.	Обозначение	Наименование	Кол.	Примеч.
Документация						
1			3.900-3 Вып.3/82	Сборные железобетонные конструкции емкостных сооружений для водоснабжения и канализации.		
Сборочные единицы						
1			3.900-3 Вып.3/82	Панель стеновая ПС2-35-К11		
АЧ		2	ТП 902-2-388.85	КЖИ.МНЗ Изделие закладное МНЗ	2	
Детали						
Б4		3	ТП 902-2-388.85	КЖИ.ПСЗ.1 $\Phi 12$ А ГОСТ 5781-82 $C=950$	12	0,84 кг
Б4		4		$2\Phi 8$ А ГОСТ 5781-82 $C_{cp}=140$	30	0,06 кг

Ведомость расхода стали на дополнительные закладные изделия на элемент, кг.

Марка элемента	Изделия закладные				Всего
	Арматура класса		Прокат марки		
	А I	А II	Вст 3 кл 2		
	ГОСТ 5781-82	ГОСТ 103-76	ГОСТ 8732-78		
	$\Phi 8$	$\Phi 12$	10x450	17450 $\Phi 295 \times 8$	
ПСЗ	2,7	10,1	31,8	22,8	67,4

ПРИВЯЗАН		ПРОВЕР: КУРГАНОВА	ТП 902-2-388.85	КЖИ. ПСЗ	СТАДИЯ	МАССА	МАСШТАБ
		СТ ИНЖ: ВУЛЬФ	ПАНЕЛЬ СТЕНОВАЯ ПСЗ			4280	1:50
		ГИП: ЛОЩКЕР			ЛИСТ		ЛИСТОВ 1
		ГА КОНСТ: ШАПИРО			ЦНИИОП		
		И КОНТР: ЛОЩКЕР			ИНЖЕНЕРНОГО ОБУСЛОВИЯ		
ИМВ. №		НАЧ ОТА: КРАСАВИН			г. Москва		



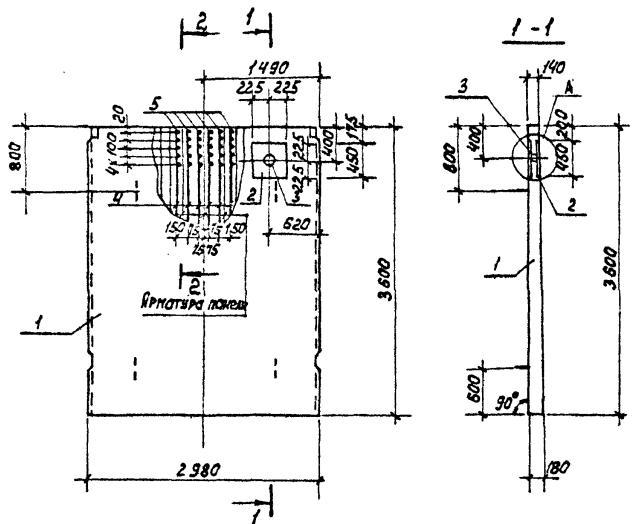
Панель ПСЧ отличается от серийной панели наличием дополнительных закладных изделий и привязкой петель подъема.

Формат	Зона	Поз.	Обозначение	Наименование	Кол	Примеч.
				<u>Документация</u>		
-			3.900-3. Вып. 3/82	Сборные железобетонные конструкции емкостных сооружений для водоснабжения и канализации		
				<u>Сборочные единицы</u>		
-	1		3.900-3 Вып. 3/82	Панель стеновая ПСЧ-36-К1	1	
ИИ	2		-КЖИ МНЗ	Изделие закладное МНЗ	1	
				<u>Детали</u>		
БЧ	3		ТП 902-2-388.85	КЖИ. ПСЧ.1 Ф12А Ш ГОСТ 5781-82 В _{ср} = 140	12	0,84 кг
БЧ	4			2 ФВАТ ГОСТ 5781-82 В = 950	30	0,06 кг

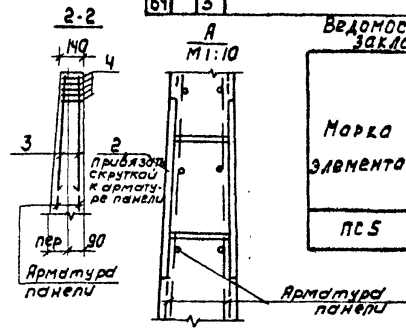
Ведомость расхода стали на дополнительные закладные изделия на элемент, кг.

Марка элемента	Изделия закладные			Итого	Всего
	Арматура класса		Прокат марки		
	А I	А III			
	ГОСТ 5781-82	ГОСТ 103-76	Вст 3 кл 2		
	φ 8	φ 12	-10x450		
ПСЧ	2,28	10,1	15,9	28,28	28,28

Привязан		ТП 902-2-388.85		КЖИ. ПСЧ	
		Панель стеновая ПСЧ		Станция МАСРА Марштав	
				4280	1:50
				Лист	Листов 1
Имя №		ИНЖ. КУРГАНОВА		ЦНИИ ЭП	
		СТ. ИНЖ. ВУЛЬФ		ИНЖЕНЕРНОГО ОБОРУДОВАНИЯ	
		Г. И. П. ДУЦКЕР		Г. МОСКВА	
		Г. А. КОМСТ. ШАЛИРО			
		И. КОНТР. ДУЦКЕР			
		НАЧ. ОТД. КРАСАВИН			



Панель ПС5 отличается от серийной панели наличием дополнительной закладной детали, дополнительных стержней, привязкой петель подъема

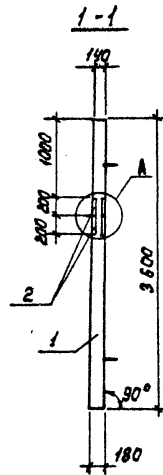
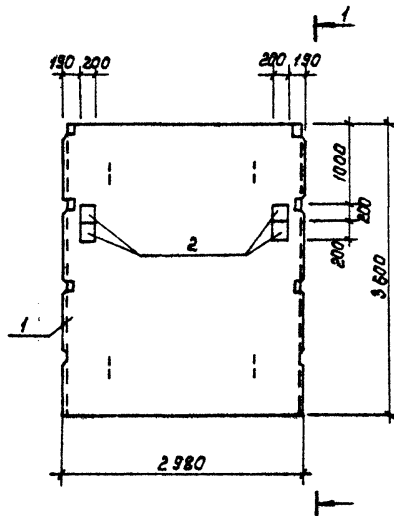


Ранг	Зона	Поз.	Обозначение	Наименование	Кол.	Примеч.
				<u>Документация</u>		
			3.900-3 вып.3/82	Сварные железобетонные конструкции емкостных сооружений для водоснабжения и канализации		
				<u>Сварочные единицы</u>		
	1		3.900-3 вып.3/82	Панель стеновая ПС-36-К1	1	
АЧ	2		ТП902-2-388.85	КЖИ.МНЗ Изделие закладное МНЗ	1	
	3		5.900-2	Сальник d _у = 200	1	
				<u>детали</u>		
Б4	4		ТП902-2-388.85	КЖИ.ПС.1 Ф12А ГОСТ 5781-82	12	0,84 кг
Б4	5		2	Ф8А ГОСТ 5781-82	30	0,06 кг

Ведомость расхода стали на дополнительные закладные изделия на элемент, кг.

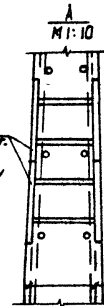
Марка элемента	Изделия закладные				Всего
	Арматура класса		Прокат марки		
	А I	А III	В ст 3	кп 2	
ГОСТ 5781-82	ГОСТ 103-76	ГОСТ 8732-78			
φ 8	φ 12	-10x450	Гр 450 φ 299x8		
ПС5	2,24	10,1	15,9	11,4	39,64

ПРИВЯЗАН		ПРОВЕР	КИРГАНОВА	ТП902-2-388.85	КЖИ. ПС5
		СТ.ИМЖ.	ВУЛЬФ	ПАНЕЛЬ СТЕНОВАЯ ПС5	СТАЛИЯ МАССА МАСШТАБ
		Г.И.П.	ЛОУЦКЕР		Р 4280 1:50
		Г.А.КОНСТ.	ШАПИРО		ЛИСТ ЛИСТОВ 1
		Н.КОНТР.	ЛОУЦКЕР		ЦИНИОП
ИМВ.№		НАЧ.ОТД.	КРАСАВИН		ИНЖЕНЕРНОГО ОБОРУДОВАНИЯ Г.МОСКВА



Панель ПСБ отличается от серийной панели наличием дополнительных закладных изделий.

2
привязать скрутку к арматуре панели



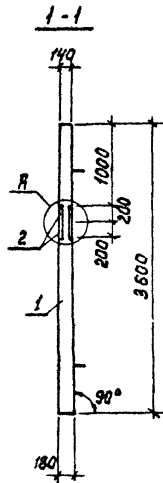
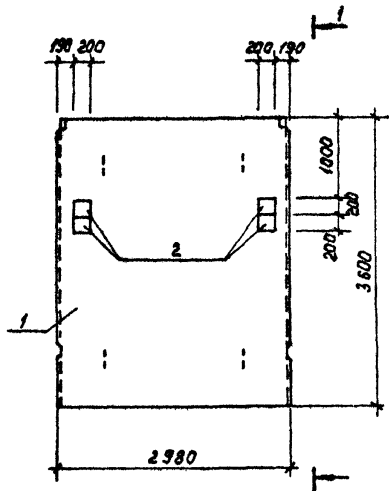
Формат	Зона	Поз.	Обозначение	Наименование	Кол.	Примеч.
				<u>Документация</u>		
-			3.900-3 Вып.3/82	Сборные железобетонные конструкции емкостных сооружений для водоснабжения и канализации.		
				<u>Сборочные единицы</u>		
-	1		3.900-3 Вып.3/82	Панель стеновая ПСБ-36-К11	1	
АЧ	2		ТП902-2-388.85 кжн.мн	Изделие закладное МН 1	4	

Ведомость расхода стали на дополнительные закладные изделия на элемент, кг.

Марка элемента	Изделия закладные			Всего
	Арматура класса	Прокат марки		
ПСБ	А-III	В Ст 3 кп 2		
	ГОСТ 5781-82	ГОСТ 103-78		
	φ 8	-10x200		
	1,76	25,12		26,88

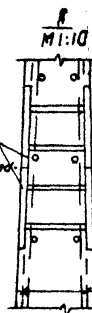
Арматура панели

ПРИВЯЗАН		ПРОВЕР. КУРГАНОВА	ТП902-2-388.85	КЖН. ПСБ	СТАДИЯ	МАССА	МАСШТАБ
		СТ.ИНЖ. ВУЛЬФ			Р	4280	1:50
		Т.И.П. ЛОУЦКЕР	ПАНЕЛЬ СТЕНОВАЯ		Лист		Листов 1
		ГЛАВ.ИНСТ. ШАПИРО	ПСБ				
		Н.КОНТР. ЛОУЦКЕР			ЦНИИЭП		
ИМЬ.№		НАЧ.ОТД. КРАСАВИН			ИНЖЕНЕРНОГО ОБОРУДОВАНИЯ		
					Г. МОСКВА		



Панель ПСТ отличается от серийной панели, наличием дополнительных закладных изделий.

привязать скруткой к арматуре панели

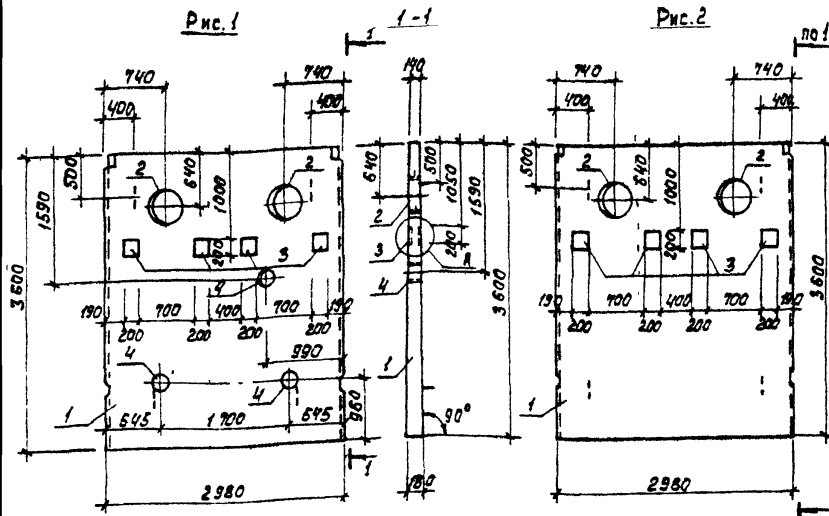


Ведомость расхода стали на дополнительные закладные изделия на элемент, кг.

Марка элемента	Изделия закладные		Всего
	Арматура класса	Прокат марка	
	Я III	ВСтЗ кп 2	
	гост 5781-82	гост 103-76	
	φ 8	-10200	
пст	1,76	25,12	26,88

ТП 902-2-388.85		КЖИ. ПСТ	
Панель стеновая ПСТ		Стандарт	Масштаб
		Р	4280 1:50
		Лист	Листов
		ЦНИИЭП Инженерного оборудования г. Москва	

Привязан	Провер. Курганова	
	Ст. инж. Вульф	
	Г. И. П. Лоуцкер	
	Т. Конст. Шапиро	
	Инж. Лозцкер	
Изм. №	Нач. отд. Красавин	



Обозначение	Марка	Рис.
ТП	КЖИ ПСВ	ПСВ 1
	-01	ПС10 2

Панели ПСВ и ПС10 отличаются от серийных наличием дополнительных закладных изделий и привязкой петель подъема.



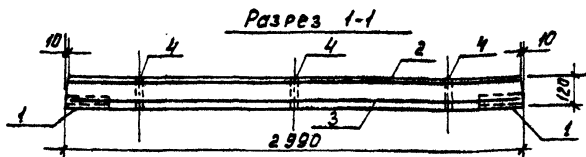
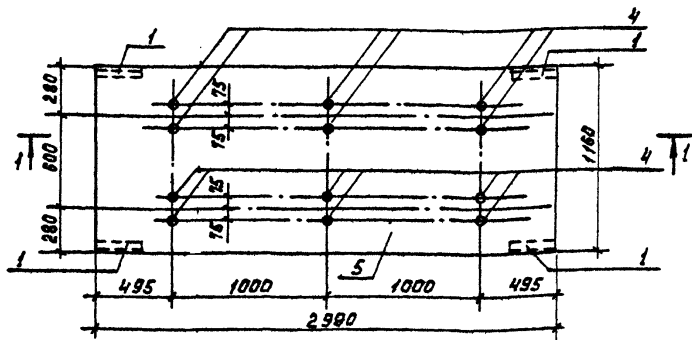
Формат листа	№3	№03	Обозначение	Наименование	Код.Примеч.
ДОКУМЕНТАЦИЯ					
-			3.900-3 Вып.3/82	Сборные железобетонные конструкции емкостных сооружений для водоснабжения и канализации	
СБОРОЧНЫЕ ЕДИНИЦЫ					
-	1		3.900-3 Вып.3/82	Панель стеновая ПС-36-К1	1
-	2		5.900-2	Сальник $d_u=400$ $L=200$	2
А4	3		ТП902-2-338.85	КЖИ.МН1	4
Переменные данные для исполнения					
				ТП	КЖИ.ПСВ
СБОРОЧНЫЕ ЕДИНИЦЫ					
-	4		5.900-2	Сальник $d_u=200$, $L=200$	3
				ТП	КЖИ.ПСВ-01
ОТСУТСТВУЮТ					

Ведомость расхода стали на дополнительные закладные изделия на элемент, кг.

Марка элемента	Изделия закладные				Всего
	Арматура класса А II		Прокат марки В Ст 3 кл 2		
	ГОСТ 5781-82	ГОСТ 103-76	ГОСТ 103-76	ГОСТ 103-76	
	φ8	-10x200	10x16	10x16	
ПСВ	1,76	25,12	36,4	34,2	97,48
ПСВ-01	1,76	25,12	36,4	-	63,28

Привязан	Провер. КИРЯНОВА / ШИШ
	С. И. Ж. ВУЛЬФ
	Г. И. П. ЛОЖКЕР
	Г. А. КОНСТ. ШАПИРО
	Н. КОМ. ЛОЖКЕР
И. В. П.	Нач. С. А. КР. САВИН

ТП902-2-338.85		КЖИ. ПСВ	
Панель стеновая (ПСВ; ПС10)		СТАВКА	НАССТА
Р	4.260	НАСШТАБ	1:50
		Л. СТ.	Л. СТОВ.
ЦНИИЭП			
ИЖИТЕЛЬНОГО ОБРАЗОВАНИЯ			
Г. МОСКВА			



Ранг	Зона	Пос.	Обозначение	Наименование	Кол.	Примеч
<u>Документация</u>						
-			3.006-1-2/82	Сборные железобетонные каналы и тоннели из лотковых элементов		
<u>Сборочные единицы</u>						
-	1		3.400-6/76	Изделие закладное ИИЧ-23		
<u>Детали</u>						
БН	2		Т П 902-2-388.85 кж.п.п.1	С $\phi 8 \text{ II} - 100$ $\phi 8 \text{ II} - 200$	1150x2350 1/5	1 35,7 кг
БН	3			С $\phi 8 \text{ II} - 100$ $\phi 8 \text{ II} - 200$	1050x2350 1/5	1 13,2 кг
БН	4		3	Труба $\phi 25$ ГОСТ 3262-75	2-120	12 0,25 кг
<u>Материалы</u>						
-	5			Бетон М 200	142	м ³

1. Защитный слой бетона - 20 мм.
2. Плита ПЧ выполняется в опалубочной форме плиты ПЧ-15 по серии 3.006-1-2/82.

Ведомость расхода стали на элемент, кг.

Марка элемента	Изделия арматурные				Изделия закладные					Общий расход		
	Арматура класса А I		А II		Арматура класса А II		Прокат марки В Ст 3 ст 5		Труба			
	ГОСТ 5781-82	Всего	ГОСТ 5781-82	Всего	ГОСТ 8509-72	ГОСТ 3262-75	Всего	ГОСТ 3262-75	Всего			
п 4	$\phi 8$	Итого	$\phi 12$	Итого	$\phi 10$	Итого	190x8	Итого	$\phi 25$			
	20,0	20,0	28,9	28,9	48,9	5,6	5,6	13,2	13,2	3,0	21,8	70,7

Привязан

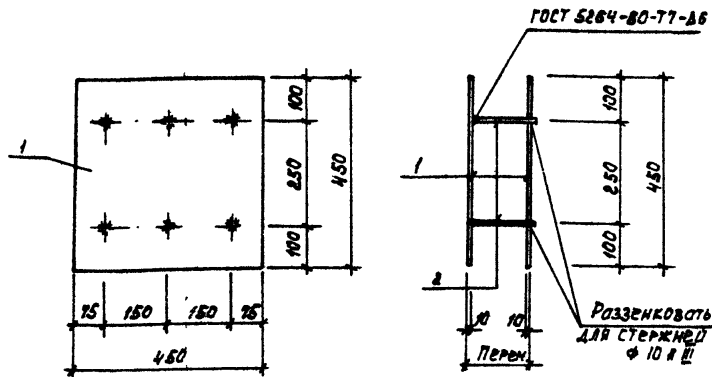
ПРОБЕР. КУРГАНОВА	
ИНЖ. ЯНУБЕВА	
Г.И.П. ДУЦКЕР	
Г.Л.КОНСТ. ШАПИРО	
Н.КОНТР. ДУЦКЕР	
НАЧ.ОТД. К.А.ВЯН	
ИМ. №	

Т П 902-2-388.85

кж.п.п.

Плита П1

СТАЛЬ	МАССА	МАСШТАБ
Р	1,04 т	1:25
Лист	Листов	1
ИИИЭП ИНЖЕНЕРНОГО ВОССТАВЛЕНИЯ Г. МОСКВА		



Формат	Зона	Поз.	Обозначение	Наименование	Кол.	Примеч.
				<u>Детали</u>		
Б4	1		ТП902-2-388.85 кжи.мнз. 1	Полоса В2 10x200 ГОСТ 103-76 Р=450	1	15,9 кг
Б4	2		2	Ф10А II ГОСТ 5781-82 Р=130	6	0,08 кг

Штыри поз. 2 приварить к поз. 1 после установки закладной детали. Расстояние между пластинами поз. 1 определяется по месту.

ПРИВЯЗАН

Ивв. №

ТП902-2-388.85 кжи. мнз

Изделие закладное
МНЗ

СТАДИА МАССА МАСШТАБ

Р 16,38 1:10

Лист Листов 1

ЦНИИ ОП
ИНЖЕНЕРНОГО ОБОРУДОВАНИЯ
Г. МОСКВА

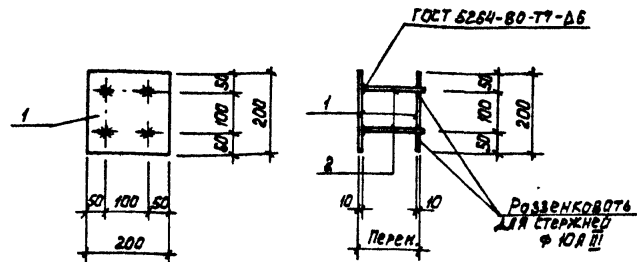
Формат А4

ПРОВЕР ЛОУЦКЕР
СТ. ИНЖ. ВУЛЬФ
Г. И. П. ЛОУЦКЕР
ГЛАВ. КОНСТ. ШАПИРО
Н. КОНТР. ЛОУЦКЕР
НАЧ. ОТД. КРАСАВИН

Львов

ТИПОВОЙ ПРОЕКТ

Ивв. № 20693-04



Формат	Зона	Поз.	Обозначение	Наименование	Кол.	Примеч.
				<u>Детали</u>		
Б4	1		ТП902-2-388.85 кжи.мнз. 1	Полоса В2 10x200 ГОСТ 103-76 Р=200	2	3,14 кг
Б4	2		2	Ф10А II ГОСТ 5781-82 Р=160	4	0,11 кг

Штыри поз. 2 приварить к поз. 1 после установки закладной детали. Расстояние между пластинами поз. 1 определяется по месту.

ПРИВЯЗАН

Ивв. №

ТП902-2-388.85 кжи. мнз

Изделие закладное
МНЗ

СТАДИА МАССА МАСШТАБ

Р 6,72 1:10

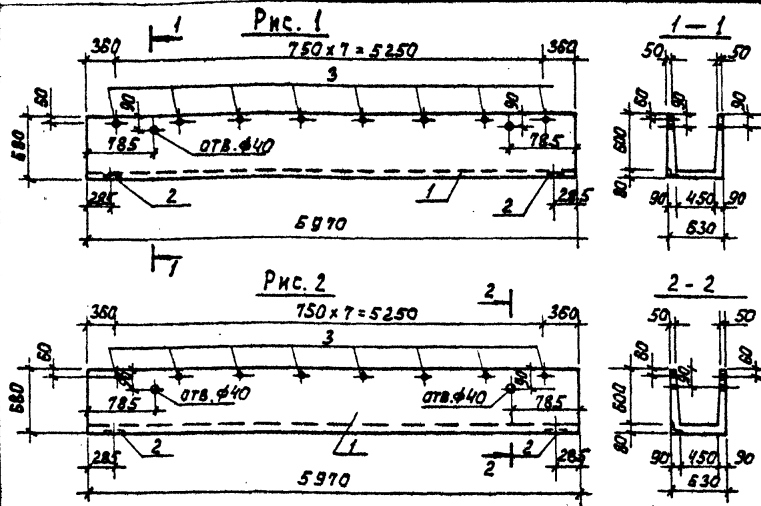
Лист Листов 1

ЦНИИ ОП
ИНЖЕНЕРНОГО ОБОРУДОВАНИЯ
Г. МОСКВА

Формат А4

ПРОВЕР ЛОУЦКЕР
СТ. ИНЖ. ВУЛЬФ
Г. И. П. ЛОУЦКЕР
ГЛАВ. КОНСТ. ШАПИРО
Н. КОНТР. ЛОУЦКЕР
НАЧ. ОТД. КРАСАВИН

20693-04 14



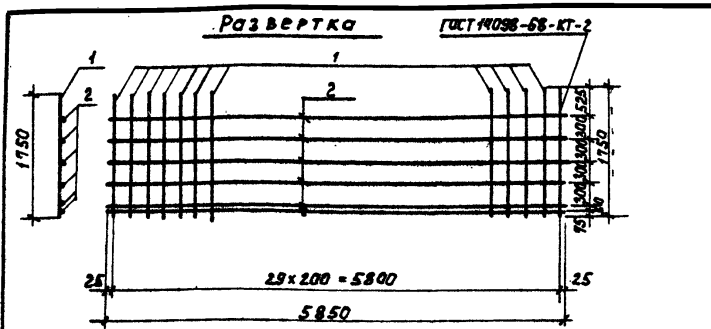
Колонт.	Зона	Поз.	Обозначение	Наименование	Кол.	Примеч.
				<u>Документация</u>		
			3.900-3 вып. 8	Изделия для лотков		
				<u>Сборочные единицы</u>		
		1	3.900-3 вып. 8 часть 1	Лоток ЛТ1-Б-4.5	1	
		2	3.400-Б/76	Изделие закладное	2	
				<u>Детали</u>		
Б4		3	тп 902-2-388.85 КЖИ.ЛТ1-00.1	Труба ф25 ГОСТ 3262-75 С-65	8	0.06
				<u>Переменные данные для исполнений</u>		
				тп КЖИ.ЛТ1-01		
				<u>Детали</u>		
Б4		3	тп 902-2-388.85 КЖИ.ЛТ1-00.1	Труба ф25 ГОСТ 3262-75 С-65	8	0.06

Ведомость расхода стали на дополнительные закладные изделия на элемент, кг.

Марка элемента	Изделия закладные						Всего
	Арматура класса		Прокат марки				
	А III		В Ст 3		кп 2		
	ГОСТ 5781-82	ГОСТ 8500-72	ГОСТ 3262-75	ГОСТ 3262-75	ГОСТ 3262-75	ГОСТ 3262-75	
φ 8	Итого	φ 8	Итого	φ 8	Итого	φ 8	Итого
ЛТ1	1.0	1.0	1.2	1.2	0.48	0.48	2.68
ЛТ1-01	1.0	1.0	1.2	1.2	0.96	0.96	3.16

Обозначение	Марка	Рис.
тп	КЖИ.ЛТ1	ЛТ1
	01	ЛТ2
		2

Привязан		тп 902-2-388.85		КЖИ. ЛТ1	
Провер.	Лоуцкер	Лоток (ЛТ1, ЛТ2)	СТАДИЯ	МАССА	МАСШТАБ
Ст. инж.	Курганова				
Г.И.П.	Лоуцкер				
Г.А.Конст.	Шапиро				
Н.Комп.	Лоуцкер				
Изм. №	Нач. отд. Красавин		Р	2030 т	1:50
			Лист	Листов /	
			ЦНИИЭП		
			ИЖИЭПРОТОП ОБОРОДОВАНИЯ		
			г. Москва		



Формат	Зона	Поз.	Обозначение	Наименование	Кол.	Примеч.
				<u>Детали</u>		
Б4	1		ТП902-2-388.85 КЖИ.С1 .1	φ14 II ГОСТ 5781-82 L=5850	30	2.1
Б4	2		.2	φ6 A I ГОСТ 5781-82 L=1750	6	1.3 кг

Марка стали по п.1,2 - В.Ст.3 сл2

ПРИВЯЗАН	
ИНВ.№	

ТП 902-2-388.85 КЖИ. С1

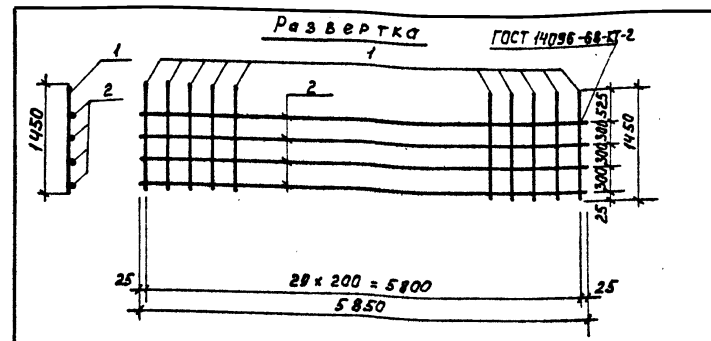
СЕТКА АРМАТУРНАЯ
С1

СТАЛЬ	МАССА	МАСШТАБ
Р	708 кг	1:50

ЛИСТ ЛИСТОВ 1
ЦНИИЭП
ИНЖЕНЕРНОГО ОБОРУДОВАНИЯ
Г. МОСКВА

ФОРМАТ А4

ПРОВЕР.	ЛОУЦКЕР	<i>[Signature]</i>
СТ.ИНЖ.	ВУЛЬФ	<i>[Signature]</i>
Г.И.П.	ЛОУЦКЕР	<i>[Signature]</i>
ГЛА.КОНСТ.	ШАПИРО	<i>[Signature]</i>
Н.КОНТР.	ЛОУЦКЕР	<i>[Signature]</i>
НАЧ.ОТД.	КРАСАВИН	<i>[Signature]</i>



Формат	Зона	Поз.	Обозначение	Наименование	Кол.	Примеч.
				<u>Детали</u>		
Б4	1		ТП902-2-388.85 КЖИ.С2 .1	φ14 II ГОСТ 5781-82 L=1450	30	1.75 кг
Б4	2		.2	φ6 A I ГОСТ 5781-82 L=5850	4	1.3 кг

Марка стали по п.1,2 - В.Ст.3 сл2

ПРИВЯЗАН	
ИНВ.№	

ТП 902-2-388.85 КЖИ. С2

СЕТКА АРМАТУРНАЯ
С2

СТАЛЬ	МАССА	МАСШТАБ
Р	57.7 кг	1:50

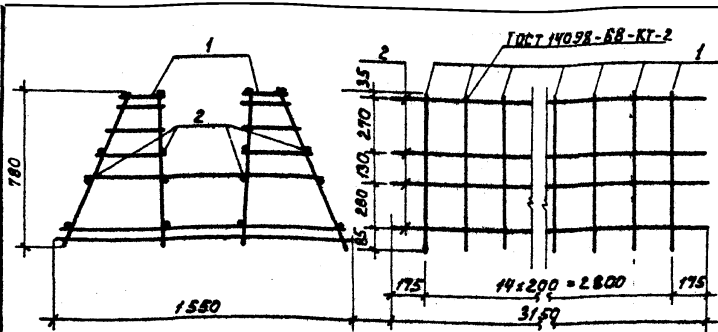
ЛИСТ ЛИСТОВ 1
ЦНИИЭП
ИНЖЕНЕРНОГО ОБОРУДОВАНИЯ
Г. МОСКВА

ФОРМАТ А4

ПРОВЕР.	ЛОУЦКЕР	<i>[Signature]</i>
СТ.ИНЖ.	ВУЛЬФ	<i>[Signature]</i>
Г.И.П.	ЛОУЦКЕР	<i>[Signature]</i>
ГЛА.КОНСТ.	ШАПИРО	<i>[Signature]</i>
Н.КОНТР.	ЛОУЦКЕР	<i>[Signature]</i>
НАЧ.ОТД.	КРАСАВИН	<i>[Signature]</i>

20693-04

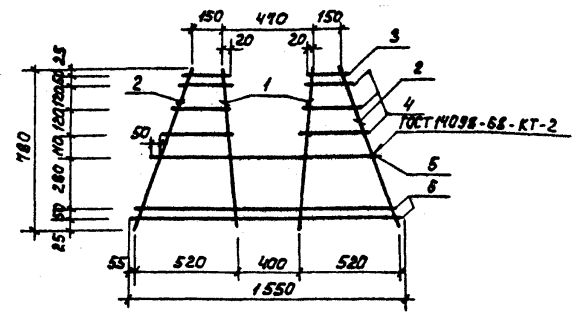
15



АЛБОН

ТИПОВОЙ ПРОЕКТ

ИНВ. № ПОЯР. ПОДПИСЬ И ДАТА ВЗЛ. ИНВ. №



Формат	Зона	Поз.	Обозначение	Наименование	Кол.	Примеч.
				<u>Сборочные единицы</u>		
И	1	тп902-2-388.85	кжи.кп1-кп	Каркас плоский Кр1	15	
				<u>Детали</u>		
Б4	2	тп902-2-388.85	кжи.кп1.1	Ф6А I ГОСТ 5781-82 $\varnothing=3150$	15	0,7 кг

Стержни поз. 2 приварить к плоским каркасом Кр1 с помощью сварочных крепей в соответствии с требованиями СН 393-78.

ПРИВЯЗАН
ИНВ. №

тп902-2-388.85	кжи.кп1
Каркас пространственный Кр1	СТАДИЯ МАССА МАСШТАБ
	Р 92,2кг 1:50
	Лист 1 из 1
	ЦНИИЭП ИНЖЕНЕРНОГО ОБОРУДОВАНИЯ Г. МОСКВА
	ФОРМАТ А4

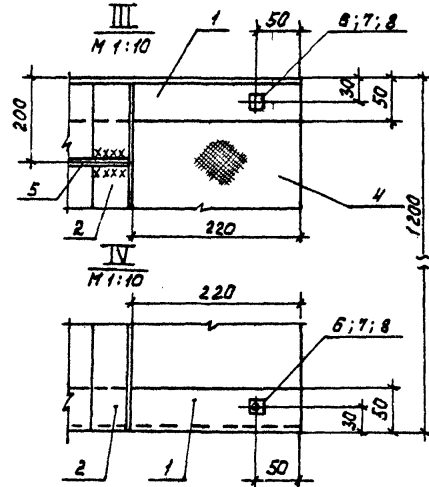
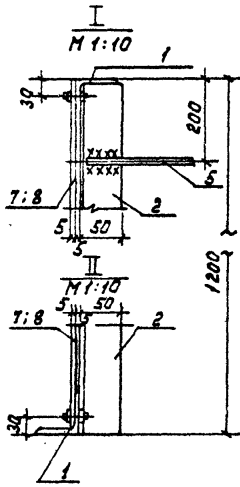
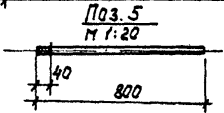
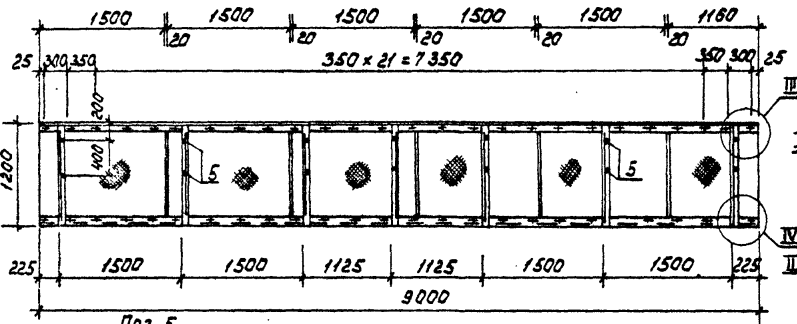
ПРОВЕР. ЛОУЦКЕР
 СТ.ИЖ. КУРГАНОВА
 Г.И.П. ЛОУЦКЕР
 ГЛ.КОНСТ. ШАПКО
 И.КОНТР. ЛОУЦКЕР
 НАЧ.ОТД. КРАСАВИН

Формат	Зона	Поз.	Обозначение	Наименование	Кол.	Примеч.
				<u>Детали</u>		
Б4	1	тп902-2-388.85	кжи.кп1-кп.1	Ф14А I ГОСТ 5781-82 $\varnothing=780$	2	0,34 кг
Б4	2			Ф6А I ГОСТ 5781-82 $\varnothing=850$	2	0,19 кг
Б4	3			Ф6А I ГОСТ 5781-82 $\varnothing=190$	2	0,04 кг
Б4	4			Ф6А I ГОСТ 5781-82 $\varnothing=280$	6	0,06 кг
Б4	5			Ф14А II ГОСТ 5781-82 $\varnothing=1200$	1	1,45 кг
Б4	6			Ф8А III ГОСТ 5781-82 $\varnothing=1550$	2	0,62 кг

ПРИВЯЗАН
ИНВ. №

тп902-2-388.85	кжи.кп1-кп1
Каркас плоский Кр1	СТАДИЯ МАССА МАСШТАБ
	Р 5,4кг 1:50
	Лист 1 из 1
	ЦНИИЭП ИНЖЕНЕРНОГО ОБОРУДОВАНИЯ Г. МОСКВА
	ФОРМАТ А4

ПРОВЕР. ЛОУЦКЕР
 СТ.ИЖ. КУРГАНОВА
 Г.И.П. ЛОУЦКЕР
 ГЛ.КОНСТ. ШАПКО
 И.КОНТР. ЛОУЦКЕР
 НАЧ.ОТД. КРАСАВИН



Формат Зона	Поз.	Обозначение	Наименование	Кол.	Примеч.
<u>Детали</u>					
Б4	1	ТП902-2388.85 КЖИ.Щ1. 1	Уголок $50 \times 50 \times 5$ ГОСТ 8509-78	2	32,0 кг
Б4	2		Уголок $50 \times 50 \times 5$ ГОСТ 8509-78 В.МАС	6	5,0 кг
Б4	3		Фанера ФСФ ГОСТ 5799-72	5	12,0 кг
Б4	4		Фанера ФСФ ГОСТ 5799-72	1	5,0 кг
	5		$\phi 12 \text{ А Ш}$ ГОСТ 5781-82 Р-800	14	0,4 кг
<u>Стандартные изделия</u>					
-	6		Болт М6x25.58 ГОСТ 7796-70	52	
-	7		Гайка М6.6 ГОСТ 5915-70	52	
-	8		Шайба 2,6x2,01 ГОСТ 11371-78	52	

1. Крепление фанерных листов выполняется без перетяжки болтов для обеспечения влажностных деформаций листа.
2. Металлические конструкции окрашиваются лаком ХВ-784 по ГОСТ 7313-75 за 3 раза по грунтовке ХС-010 за 2 раза.

		ТП 902-2-388.85		КЖИ.Щ1	
		ЩИТ СТРУЧЕНА ПРАВАЯЮЩИЙ Щ1		СТАДИЯ	МАССА
				Р	125.8 кг
				ЛИСТ	ЛИСТОВ 1
				ЦНИИЭП ИНЖЕНЕРНОГО ОБОРУДОВАНИЯ Г. МОСКВА	
ПРИВЯЗАН	ПРОВЕР.	ЛОУЦКЕР			
	С.И.НЖ.	Курганова			
	Г.И.П.	Лоуцкер			
	С.А.КОНСТ.	Шалиро			
	Н.КОНТР.	Лоуцкер			
ИНВ.№	НАЧ.ОТД.	Красавин			

Рис. 1

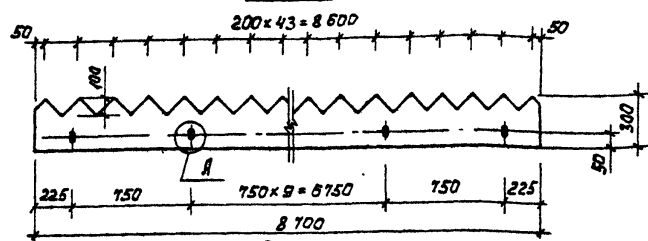
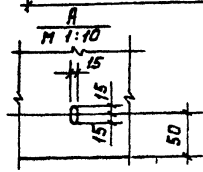
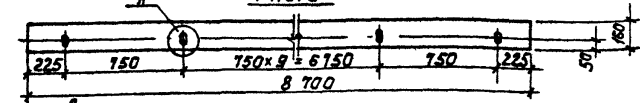


Рис. 2



Обозначение	Марка	Рис.	Масса кг
ТП902-2-388.85 кжи. В1	В1	1	18,0
	В2	2	30,0

ПРИВЯЗАН			
ИНВ.№			

ТП902-2-388.85 кжи. В1

Водослив (В1, В2)

СТАДИЯ		МАССА	МАСШТАБ
Р	СМ. ТАБЛ.		1:25

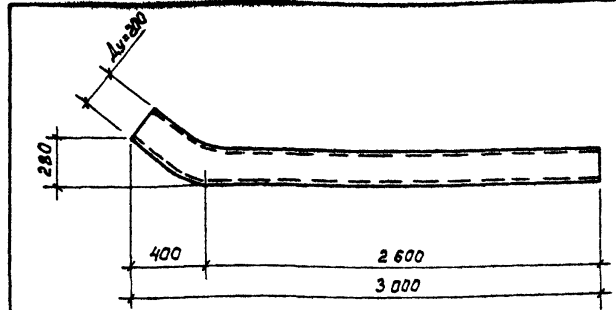
ЛИСТ	ЛИСТОВ
------	--------

Оргстекло ГОСТ 9784-75

ЦНИИОП
ИНЖЕНЕРНОГО ОБОРУДОВАНИЯ
Г. МОСКВА

ФОРМАТ А4

ПРОВЕР	КУРГАНОВА	
ИНЖ.	БУЛЬФ	
ГИП	ЛОУЦКЕР	
ГЛ. КОНСТ.	ШАПИРО	
Н. КОНТР.	ЛОУЦКЕР	
НАЧ. ОТД.	КРАСАВИН	



ПРИВЯЗАН			
ИНВ.№			

ТП902-2-388.85 кжи. МН2

ИЗДЕЛИЕ ЗАКЛАДНОЕ МН2

СТАДИЯ		МАССА	МАСШТАБ
Р	95,5м		1:2

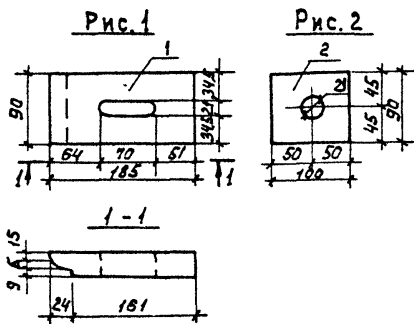
ЛИСТ	ЛИСТОВ
------	--------

ТРУБА 219x5x3300 КР ГОСТ 10704-78 Ст 3 ГОСТ 10705-80

ЦНИИОП
ИНЖЕНЕРНОГО ОБОРУДОВАНИЯ
Г. МОСКВА

20693-04 20 ФОРМАТ А4

ПРОВЕР	КУРГАНОВА	
ИНЖ.	БУЛЬФ	
ГИП	ЛОУЦКЕР	
ГЛ. КОНСТ.	ШАПИРО	
Н. КОНТР.	ЛОУЦКЕР	
НАЧ. ОТД.	КРАСАВИН	



Обозначение	Марка	Рис.	Материал	Масса кг
ТП 902-2-388.85	КЖИ.МСВ	МСВ 1	Полоса В230х185 ГОСТ 103-76 ВСт3кп2-Т ГОСТ 535-79	3.9
	-01	МС9 2	Полоса В28х90 ГОСТ 103-76 ВСт3кп2 ГОСТ 535-79	0.6

ПРИВЯЗАН			
ИНВ №			

		ТП 902-2-388.85		КЖИ. МСВ	
		ИЗДЕЛИЕ СОЕДИНИТЕЛЬНОЕ (МСВ; МС9)		СТАДИЯ	МАССА
				Р	МАСШТАБ
				СМ.	ЛИСТОВ
				ТАБЛ.	1
		СМ. ТАБЛИЦУ		ЦНИЭП	
				ИНЖЕНЕРНОГО ОБОРУДОВАНИЯ	
				Г. МОСКВА	
				ФОРМАТ А4	

ПРОВЕР ЛОУЦКЕР
 С.И.ИЖ. КУРГАНОВА
 Г.И.П. ЛОУЦКЕР
 С.А.КОНСТ. ШАПИРО
 И.КОНТР. ЛОУЦКЕР
 НАЧ.ОТД. КРАСАВИН