



О Т Р А С Л Е В Ы Е С Т А Н Д А Р Т Ы

**СБОРОЧНЫЕ ЕДИНИЦЫ И ДЕТАЛИ ПОДВЕСОК
СТАНЦИОННЫХ И ТУРБИННЫХ ТРУБОПРОВОДОВ
ТЕПЛОВЫХ И АТОМНЫХ ЭЛЕКТРОСТАНЦИЙ**

**ТИПЫ, ОСНОВНЫЕ ПАРАМЕТРЫ, КОНСТРУКЦИЯ,
РАЗМЕРЫ И ТЕХНИЧЕСКИЕ ТРЕБОВАНИЯ**

**ОСТ 108.275.51—80 — ОСТ 108.275.67—80,
ОСТ 108.343.02—80, ОСТ 108.343.03—80,
ОСТ 108.367.37—80, ОСТ 108.382.01—80,
ОСТ 108.382.02—80, ОСТ 108.386.03—80,
ОСТ 108.632.01—80 — ОСТ 108.632.09—80,
ОСТ 108.643.01—80, ОСТ 108.764.01—80**

Издание официальное

УТВЕРЖДЕН И ВВЕДЕН В ДЕЙСТВИЕ указанием Министерства энергетического машиностроения от 30.06.80 № ЮК-002/5260

ИСПОЛНИТЕЛИ:
НПО ЦКТИ

П. М. ХРИСТЮК,
Д. Д. ДОРОФЕЕВ,
Г. Н. СМИРНОВ,
М. Е. ПОГРЕБНЯКОВ,
В. Н. ШАНСКИЙ,
Д. Ф. ФОМИНА,
Н. В. МОСКАЛЕНКО,
Л. Н. ЖЫЛЮК,
Т. В. ВАСЕНЕВА,
Л. С. ЩЕРБИНКИНА
Г. А. МИСИРЬЯНЦ,
В. Ф. ЛОГВИНЕНКО,
Ф. А. ГЛОВАЧ,
Н. Г. МАЗИН

БЗЭМ

СОГЛАСОВАН с Главным управлением по проектированию и научно-исследовательским работам Министерства энергетики и электрификации СССР

М. М. ПЧЕЛИН

Сборник отраслевых стандартов

"Сборочные единицы и детали подвесок стационарных и турбинных трубопроводов тепловых и атомных электростанций. Типы, основные параметры, конструкция, размеры и технические требования".

ОСТ 108.275.51-80 - ОСТ 108.275.67-80,
ОСТ 108.343.02-80, ОСТ 108.343.03-80,
ОСТ 108.367.37-80, ОСТ 108.382.01-80,
ОСТ 108.382.02-80, ОСТ 108.386.03-80,
ОСТ 108.632.01-80 - ОСТ 108.632.09-80,
ОСТ 108.643.01-80, ОСТ 108.764.01-80 .

Издание с учетом изменения № I

Ротапринт. НПО ЦКТИ. Тираж 1500. Заказ 9. 1982 г.

Допечатка. НПО ЦКТИ. Тир.100. Зак. 21 1989 г.

**ХОМУТЫ ДЛЯ ПОДВЕСОК
ТРУБОПРОВОДОВ ТЭС И АЭС****ОСТ 108.343.02—80****КОНСТРУКЦИЯ И РАЗМЕРЫ****Взамен МВН 1775—65**

ОКП 31 1312

Указанием Министерства энергетического машиностроения от 30.06.80 № ЮН-002/5260 срок введения установлен

с 01.01.81

Несоблюдение стандарта преследуется по закону

1. Настоящий стандарт распространяется на хомуты для хомутовых блоков с траверсой для подвесок трубопроводов наружным диаметром:

57—720 мм из хромомолибденованадиевых сталей для ТЭС;

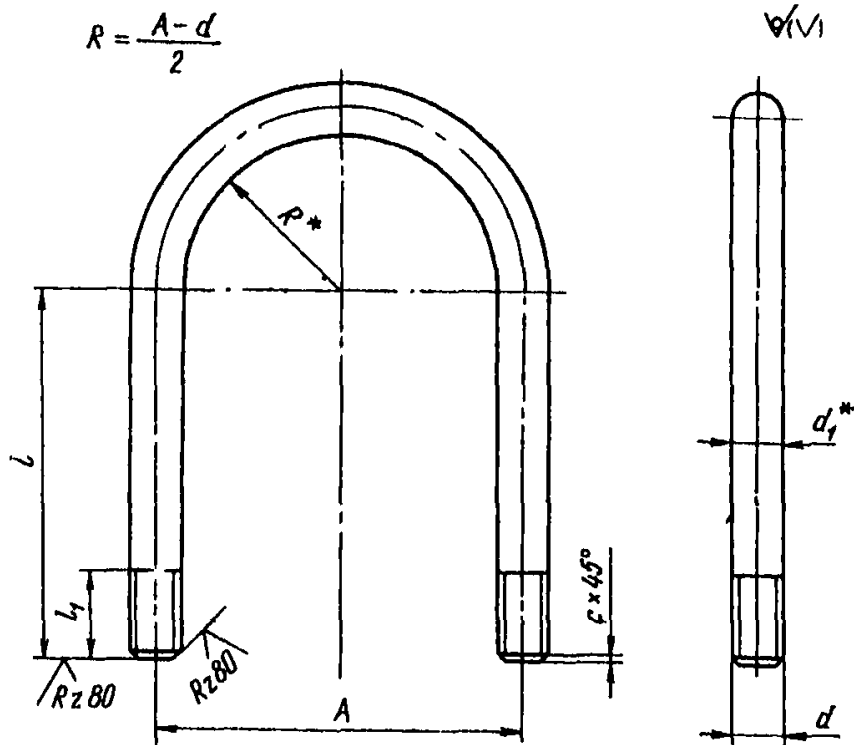
57—325 мм из коррозионно-стойкой стали аустенитного класса для АЭС;

57—273 мм из углеродистой и кремнемарганцовистых сталей для ТЭС и АЭС.

2. Конструкция, размеры и материал хомутов должны соответствовать указанным на чертеже и в табл. 1—3.

3. Резьба по СТ СЭВ 180—75 и СТ СЭВ 182—75, поле допуска на резьбу 8g по ГОСТ 16093—70, сбеги резьбы по ГОСТ 10549—63.

4. Маркировка по ОСТ 108.275.50—80, остальные технические требования и группа качества по ОСТ 108.020.112—77 (группа качества 3).



Хомуты из стали марки 20Х1М1Ф1ТР ГОСТ 20072—74 для подвесок трубопроводов из хромомолибденованадиевых сталей (температура среды не более 560°С)

Размеры в мм

Исполнение	Наружный диаметр трубопровода	A		c	d	d ₁ *	l (пред. откл. +4)	l ₁ (пред. откл. +3)	R*	Развернутая длина	Масса, кг
		Номина.	Пред. откл.								
01	57	72	±0,8	1,6	M12	12	205	35	30	523	0,48
02	76	90					210				
03	108	122					255				
04	133	150	±1,2	2,0	M16	16	305	40	67	816	1,36
05	159	178					325				
06	194	212					350				
07	219	242	±1,2	2,5	M20	20	400	50	111	1180	2,98
08	245	268					450				
09	273	302					470				
10	325	354	±2,0	2,5	M24	24	500	60	136	1414	5,14
11	377	406					535				
12	426	456					585				
13	465	494	±2,0	2,5	M24	24	605	60	191	1708	6,19
14	530	560					650				
15	630	666					605				
16	720	762	±2,0	3,0	M36	36	710	70	235	1986	7,17
15	630	666					765				
16	720	762	±2,0	3,0	M36	36	765	80	318	2465	13,61
16	720	762					765				
16	720	762	±2,0	3,0	M36	36	765	80	363	2689	21,39
16	720	762					765				

* Размеры для справок.

Таблица 2
Хомуты для подвесок трубопроводов из коррозионно-стойкой стали
аустенитного класса (температура среды для стали 35Х не более 425°С)
Размеры в мм

Исполнение	Наружный диаметр трубопровода		А		c	d	d ₁ *	l (пред. откл. +4)	l ₁ (пред. откл. +3)	R*	Развернутая длина	Материал	Масса, кг										
			Номинал.	Пред. откл.																			
17	57	78	±0,8	1,6	M12	12	205	35	33	533	Сталь 35Х ГОСТ 4543—71	0,17											
18	76	96										42	590	0,52									
19	89	110										48	630	0,56									
20	108	128	±1,2	2,0	M16	16	305	40	70	855	Сталь 20Х1М1Ф1ТР ГОСТ 20072 -74	0,63											
21	133	156										84	940	1,35									
22	159	184										2,5	M20	20	400	50	114	1190	Сталь 35Х ГОСТ 4543—71	1,47			
23																				126	1327	2,88	
24	219	248										±2,0	3,0	M24	24	470	60	142	1425	Сталь 35Х ГОСТ 4543—71	4,16		
25	245	274																			168	1565	5,05
26	273	303																			198	1815	5,55
27	325	360																					

* Размеры для справок.

Таблица 3

Хомуты из стали марки 35Х ГОСТ 4543—71 для подвесок трубопроводов
из кремнемарганцовистой и углеродистой сталей
(температура среды не более 440°С)
Размеры в мм

Исполнение	Наружный диаметр трубопровода		А		c	d	d ₁ *	l (пред. откл. +4)	l ₁ (пред. откл. +3)	R*	Развернутая длина	Масса, кг														
			Номинал.	Пред. откл.																						
28	57	72	±0,8	1,6	M12	12	205	35	30	523	0,48															
29	76	90										210	561	0,53												
30	89	104										240	614	0,7												
31	108	122	±1,2	2,0	M16	16	305	40	67	846	1,36															
32	133	150										81	930	1,49												
33	159	178										98	1033	1,67												
34	194	212										2,5	M20	20	400	50	111	1180	2,98							
35	219	242																		M24	24	470	60	136	1414	5,14
36	273	302																								
37	325	354										±2,0														

* Размеры для справок.

Пример условного обозначения хомута исполнения 04 для хомутного блока подвески трубопровода наружным диаметром 108 мм:

ХОМУТ 04ОСТ 108.342.02—80

Пример маркировки:

04ОСТ 108.342.02—80.

СО Д Е Р Ж А Н И Е

ОСТ 108.275.51—80.	Сборочные единицы и детали подвесок трубопроводов ТЭС и АЭС. Типы, основные параметры и размеры	1
ОСТ 108.275.52—80.	Блоки хомутовые для подвесок трубопроводов ТЭС и АЭС. Конструкция и размеры	23
ОСТ 108.275.53—80.	Блоки хомутовые для подвесок трубопроводов АЭС. Конструкция и размеры	30
ОСТ 108.275.54—80.	Блоки хомутовые с опорной балкой для подвесок трубопроводов ТЭС и АЭС. Конструкция и размеры	36
ОСТ 108.275.55—80.	Блоки хомутовые с опорной балкой для подвесок трубопроводов ТЭС и АЭС. Конструкция и размеры	41
ОСТ 108.275.56—80.	Блоки хомутовые для подвесок трубопроводов ТЭС и АЭС. Конструкция и размеры	18
ОСТ 108.275.57—80.	Блоки хомутовые для подвесок трубопроводов АЭС. Конструкция и размеры	56
ОСТ 108.275.58—80.	Блоки пружинные для подвесок трубопроводов ТЭС и АЭС. Конструкция и размеры	62
ОСТ 108.275.59—80.	Блоки пружинные сдвоенные для подвесок трубопроводов ТЭС и АЭС. Конструкция и размеры	68
ОСТ 108.275.60—80.	Блоки пружинные опорные для подвесок трубопроводов ТЭС и АЭС. Конструкция и размеры	74
ОСТ 108.764.01—80.	Пружины винтовые цилиндрические для подвесок трубопроводов ТЭС и АЭС. Конструкция, размеры и технические требования	79
ОСТ 108.275.61—80.	Плиты опорные для подвесок трубопроводов ТЭС и АЭС. Конструкция и размеры	85
ОСТ 108.275.62—80.	Блоки приварные с опорной балкой для подвесок трубопроводов ТЭС и АЭС. Конструкция и размеры	88
ОСТ 108.275.63—80.	Блоки хомутовые с траверсой для подвесок трубопроводов ТЭС и АЭС. Конструкция и размеры	92
ОСТ 108.275.64—80.	Блоки хомутовые с траверсой для подвесок трубопроводов ТЭС и АЭС. Конструкция и размеры	98
ОСТ 108.275.65—80.	Блоки хомутовые с траверсой для подвесок трубопроводов АЭС. Конструкция и размеры	104
ОСТ 108.275.66—80.	Блок хомутовый с опорной балкой для подвески трубопровода наружным диаметром 159 мм для АЭС. Конструкция и размеры	108
ОСТ 108.275.67—80.	Блоки хомутовые с опорной балкой для подвесок трубопроводов АЭС. Конструкция и размеры	111
ОСТ 108.343.02—80.	Хомуты для подвесок трубопроводов ТЭС и АЭС. Конструкция и размеры	116
ОСТ 108.343.03—80.	Хомуты сварные для подвесок трубопроводов ТЭС и АЭС. Конструкция и размеры	122
ОСТ 108.382.01—80.	Полухомуты для хомутовых блоков подвесок трубопроводов ТЭС и АЭС. Конструкция и размеры	126
ОСТ 108.382.02—80.	Полухомуты для хомутовых блоков подвесок трубопроводов ТЭС и АЭС. Конструкция и размеры	132
ОСТ 108.386.03—80.	Прокладки для хомутовых блоков подвесок трубопроводов АЭС. Конструкция и размеры	139
ОСТ 108.632.01—80.	Тяги с проушиной для подвесок трубопроводов ТЭС и АЭС. Конструкция и размеры	142
ОСТ 108.632.02—80.	Тяги с серьгой для подвесок трубопроводов ТЭС и АЭС. Конструкция и размеры	146

ОСТ 108.632.03—80.	Тяги резьбовые с ушком для подвесок трубопроводов ТЭС и АЭС. Конструкция и размеры	151
ОСТ 108.632.04—80.	Тяги резьбовые с проушиной для подвесок трубопроводов ТЭС и АЭС. Конструкция и размеры	157
ОСТ 108.632.05—80.	Тяги резьбовые с серьгой и муфтой для подвесок трубопроводов ТЭС и АЭС. Конструкция и размеры	165
ОСТ 108.632.06—80	Тяги шарнирные резьбовые для подвесок трубопроводов ТЭС и АЭС. Конструкция и размеры	170
ОСТ 108.632.07—80.	Тяги шарнирные резьбовые с муфтой для подвесок трубопроводов ТЭС и АЭС. Конструкция и размеры	176
ОСТ 108.632.08—80.	Тяги резьбовые для подвесок трубопроводов ТЭС и АЭС. Конструкция и размеры	181
ОСТ 108.632.09—80.	Тяги с траверсой для подвесок трубопроводов ТЭС и АЭС. Конструкция и размеры	189
ОСТ 108.367.37—80.	Проушины для подвесок трубопроводов ТЭС и АЭС. Конструкция и размеры	194
ОСТ 108.643.01—80.	Ушки для подвесок трубопроводов ТЭС и АЭС. Конструкция и размеры	198

Редактор Л.П.Коняева

Техн.ред. Н.П.Белянина

Корректор Л.А.Крупнова

Сдано в набор 06.02.81. Подписано к печ.30.11.81.

Формат бум.60х90 1/16. Объем 12,75 печ.л. Тираж 1500.

Заказ 119. Цена 2 р.55 к.

Допечатка. НПО ЦКТИ. Тир.100. За . 2/ 1989 г. Цена 2р.55к.