

ТИПОВЫЕ КОНСТРУКЦИИ, ИЗДЕЛИЯ И УЗЛЫ ЗДАНИИ И СООРУЖЕНИЙ.

СЕРИЯ 3.501.1—150.2.

ОПОРЫ УНИФИЦИРОВАННЫЕ ЖЕЛЕЗНОДОРОЖНЫХ МОСТОВ  
С ПРИМЕНЕНИЕМ ИЗДЕЛИЙ ЗАВОДСКОГО ИЗГОТОВЛЕНИЯ.

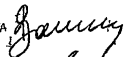
ВЫПУСК 2.  
НАСАДКИ ОПОР.  
РАБОЧИЕ ЧЕРТЕЖИ.

РАЗРАБОТАНЫ  
ЛЕНГИПРОТРАНСМОСТОМ  
МИНТРАНССТРОЯ

УТВЕРЖДЕНЫ  
УКАЗАНИЕМ

ВВЕДЕНЫ В ДЕЙСТВИЕ

ГЛАВНЫЙ ИНЖЕНЕР ИНСТИТУТА



А.К.ВАСИН

НАЧАЛЬНИК ОТДЕЛА  
ТИПОВОГО ПРОЕКТИРОВАНИЯ



С.С.ТКАЧЕНКО

ГЛАВНЫЙ ИНЖЕНЕР ПРОЕКТА



А.И.СЕРЕБРЯНСКИЙ.

(1)

ТИПОВЫЕ КОНСТРУКЦИИ, ИЗДЕЛИЯ И УЗЛЫ ЗДАНИИ И СООРУЖЕНИЙ.

СЕРИЯ 3.501.1 — 150.2

ОПОРЫ УНИФИЦИРОВАННЫЕ ЖЕЛЕЗНОДОРОЖНЫХ МОСТОВ  
С ПРИМЕНЕНИЕМ ИЗДЕЛИЙ ЗАВОДСКОГО ИЗГОТОВЛЕНИЯ.

ВЫПУСК 2.  
НАСАДКИ ОПОР.  
РАБОЧИЕ ЧЕРТЕЖИ.

РАЗРАБОТАНЫ  
ЛЕНГИПРОТРАНСМОСТОМ  
МИИТРАНССТРОЯ

УТВЕРЖДЕНЫ  
УКАЗАНИЕМ

ВВЕДЕНЫ В ДЕЙСТВИЕ

ГЛАВНЫЙ ИНЖЕНЕР ИНСТИТУТА

*Дамин* А.К.ВАСИН

НАЧАЛЬНИК ОТДЕЛА  
ТИПОВОГО ПРОЕКТИРОВАНИЯ

*Ткаченко* С.С.ТКАЧЕНКО

ГЛАВНЫЙ ИНЖЕНЕР ПРОЕКТА

*Серебрянский* А.И.СЕРЕБРЯНСКИЙ.

24

Обозначение	Наименование	Стр.
3.501.1-150 .2 1НУ 00.00	Насадка 1НУ, 1НУ-13, 1НУ-16 1НУш, 1НУш-13, 1НУш-16	4
3.501.1-150 .2 1НУ 00.00.05	Насадка 1НУ, 1НУ-13, 1НУ-16, 1НУш, 1НУш-13, 1НУш-16	6
3.501.1-150.2 1НУ 01.00	Каркас пространственный КП1	9
3.501.1-150.2 1НУ 02.00	Каркас пространственный КП2	10
3.501.1-150.2 1НУ 03.00	Каркас пространственный КП3	10
3.501.1-150 .2 1НУ 04.00	Каркас пространственный КП4	11
3.501.1-150 .2 1НУ 05.00	Каркас пространственный КП5	12
3.501.1-150.2 1НУ 06.00	Каркас пространственный КП6	12
3.501.1-150 .2 1НУ 07.00	Каркас плоский КР1, КР1ш	13
3.501.1-150.2 2НУ 00.00	Насадка 2НУ, 2НУ-13, 2НУ-16, 2НУш, 2НУш-13, 2НУш-16	14
3.501.1-150 .2 2НУ 00.00.05	Насадка 2НУ, 2НУ-13, 2НУ-16, 2НУш, 2НУш-13, 2НУш-16	16
3.501.1-150 .2 2НУ 01.00	Каркас пространственный КП1	19
3.501.1-150 .2 2НУ 02.00	Каркас пространственный КП2	19
3.501.1-150 .2 2НУ 03.00	Сетка С1	20
3.501.1-150 .2 2НУ 04.00	Сетка С2	20
3.501.1-150 .2 2НУ 05.00	Каркас пространственный КП3	21
3.501.1-150 .2 2НУ 06.00	Каркас пространственный КП4	21
3.501.1-150 .2 2НУ 00.00	Насадка 2НУ, 2НУ-13, 2НУ-16, 2НУш, 2НУш-13, 2НУш-16	22
3.501.1-150 .2 2НУ 03.00.05	Насадка 2НУ, 2НУ-13, 2НУ-16, 2НУш, 2НУш-13, 2НУш-16	24

Обозначение	Наименование	Стр.
3.501.1-150.2 2НУ 01.00	Сетка С1	27
3.501.1-150.2 2НУ 02.00	Сетка С2	27
3.501.1-150.2 2НУ 03.00	Каркас пространственный КП3	28
3.501.1-150.2 2НУ 04.00	Каркас пространственный КП4	28
3.501.1-150 .2 3НУ 00.00	Насадка 3НУ, 3НУ-1; 3НУ-2; 3НУ-2Т-1; 3НУ-34; 3НУ-34-1	29
3.501.1-150 .2 3НУ 00.00.05	Насадка 3НУ, 3НУ-1; 3НУ-2; 3НУ-2Т-1; 3НУ-34; 3НУ-34-1	32
3.501.1-150 .2 3НУ 01.00	Каркас пространственный КП1	38
3.501.1-150.2 3НУ 02.00	Каркас пространственный КП2	38
3.501.1-150 .2 3НУ 03.00	Каркас пространственный КП3	39
3.501.1-150.2 3НУ 04.00	Каркас пространственный КП4	39
3.501.1-150.2 3НУ 05.00	Каркас пространственный КП5	40
3.501.1-150.2 3НУ 06.00	Каркас пространственный КП6	40
3.501.1-150 .2 3НУ 07.00	Каркас пространственный КП7	41
3.501.1-150.2 3НУ 08.00	Каркас пространственный КП8	41
3.501.1-150.2 3НУ 09.00	Каркас пространственный КП9	42
3.501.1-150 .2 3НУ 10.00	Каркас плоский КР1, КР2, КР3, КР4, КР5, КР6	43

Учен. и техн. отдел в ВПО Ленинград

3

3.501.1-150 .2			
Инт. код	Тема		
И. код	Инициалы		
Л. код	Л. код		
Р. код	Р. код		
И. код	И. код		
Содержание		Страниц	Листов
		Р	1 2
		Ленинградская	

Обозначение	Наименование	Стр.
3.501.1-150 .2 ЗНУ1.00.00	Насадка ЗНУ1, ЗНУ1-1, ЗНУ1-27, ЗНУ1-27-1, ЗНУ1-34, ЗНУ1-34-1	44
3.501.1-150 .2 ЗНУ1.00.00	Насадка ЗНУ1, ЗНУ1-1, ЗНУ1-27, ЗНУ1-27-1, ЗНУ1-34, ЗНУ1-34-1	47
3.501.1-150 .2 ЗНУ1.01.00	Каркас пространственный КП1	53
3.501.1-150 .2 ЗНУ1.02.00	Каркас пространственный КП2	53
3.501.1-150 .2 ЗНУ1.03.00	Каркас пространственный КП3	54
3.501.1-150 .2 ЗНУ1.04.00	Каркас пространственный КП4	54
3.501.1-150 .2 ЗНУ1.05.00	Каркас пространственный КП5	55
3.501.1-150 .2 ЗНУ1.06.00	Каркас пространственный КП6	55
3.501.1-150 .2 ЗНУ1.07.00	Каркас пространственный КП7	55
3.501.1-150 .2 1Н.00.00	Насадка 1Н, 1НЩ	57
3.501.1-150 .2 1Н.00.00	Насадка 1Н, 1НЩ	58
3.501.1-150 .2 1Н.01.00	Каркас пространственный КП1, КПЩ	60
3.501.1-150 .2 1Н.02.00	Каркас пространственный КП2, КПЩ	60
3.501.1-150 .2 1Н.03.00	Каркас пространственный КП3	61

Обозначение	Наименование	Стр.
3.501.1-150 .2 1Н.04.00	Каркас пространственный КП4	61
3.501.1-150 .2 2Н.00.00	Насадка 2Н, 2НЩ	62
3.501.1-150 .2 2Н.00.00	Насадка 2Н, 2НЩ	63
3.501.1-150 .2 2Н.01.00	Каркас пространственный КП1	65
3.501.1-150 .2 2Н.02.00	Каркас пространственный КП2	65
3.501.1-150 .2 2Н.03.00	Каркас пространственный КП3	66
3.501.1-150 .2 2Н.04.00	Каркас пространственный КП4	66
3.501.1-150 .2 2Н.05.00	Каркас пространственный КП5	67
3.501.1-150 .2 2Н.06.00	Каркас плоский КР1	67
3.501.1-150 .2 3Н.00.00	Насадка 3Н	68
3.501.1-150 .2 3Н.00.00	Насадка 3Н	69
3.501.1-150 .2 3Н.01.00	Сетка С1	69
3.501.1-150 .2 3Н.02.00	Сетка С2	71
3.501.1-150 .2 3Н.03.00	Сетка С3	71
3.501.1-150 .2 3Н.04.00	Сетка С4	72
3.501.1-150 .2 3Н.05.00	Каркас пространственный КП1	72

Зона	Лист	Обозначение	Наименование	Кол. на усл.лн. 3.501.1-150.2 1НУ00.00					Примеч.
				01	02	03	04	05	
			Документация						
			Технические условия	X	X	X	X	X	
3		3.501.1-150.2 1НУ00.00СБ	Сборочный чертеж	X	X	X	X	X	
			Сборочные единицы						
1		3.501.1-150.2 1НУ 01.00	Каркас пространства КП1	1	1	1	1	1	
2		3.501.1-150.2 1НУ 02.00	Каркас пространства КП2	1	1	1	1	1	
			Каркас детали						
			1НУ						
			1НУ-13						
			1НУ-16						
			1НУЩ						
			1НУЩ-13						
			1НУЩ-16						

			3.501.1-150.2	1НУ 00.00			
Нач. отд. Технических условий	И.К. ГЕНДЛ. Миронюк	И.С. ШИШ	Насадка 1НУ, 1НУ-13, 1НУ-16, 1НУЩ, 1НУЩ-13, 1НУЩ-16		Склад	Лист	Листов
Ведущий конструктор	С.А. Соловьев	С.А. С			Р	Т	Л
Инж. Г.А. Митрофанов	В.А. М	В.А. М					
Инж. Г.А. Митрофанов	В.А. М	В.А. М					
Инж. Г.А. Митрофанов	В.А. М	В.А. М			Ленгитротрансмост		

№ подл. Подпись и дата Взам инж. №

Зона	Лист	Обозначение	Наименование	Кол. на усл.лн. 3.501.1-150.2 1НУ 00.00					Примеч.
				01	02	03	04	05	
3		3.501.1-150.2 1НУ 03.00	Каркас пространства КП3	1	1	1	1	1	
4		3.501.1-150.2 1НУ 04.00	Каркас пространства КП4	1	1	1	1	1	
		- 01	КП4 <sub>1</sub>	1	1	1	1	1	
5		3.501.1-150.2 1НУ 05.00	Каркас пространства КП5	3	3	3	3	3	
6		3.501.1-150.2 1НУ 06.00	Каркас пространства КП6	6	6	6	6	6	
7		3.501.1-150.2 1НУ 07.00	Каркас плоский КР1	2					
		- 01	КР1-1	2					
		- 02	КР1-2		2				
		- 03	КР1Щ			2			
		- 04	КР1Щ-1				2		
		- 05	КР1Щ-2					2	
8		3.501.1-150.6 МН5 00	Изделие закладн. МН5	4	4	4	4	4	
			Детали						
9			Ф16АЙГОСТ5781-92 L-3220	16	16	16	16	16	5,1кг
10			L-3600	10	10	10	10	10	5,7кг
11			L-1000	8	8	8	8	8	1,6кг
12			L-800	2	2	2	2	2	1,3кг

5

3.501.1-150.2 - 1НУ 00.00 Лист 2

Этаж	Поз.	Обозначение	Наименование	Кол. на столб. 3.501.1-150.2					Итого	Примеч.
				01	02	03	04	05		
13			ФБС ФГОСТ 5781-82 L=945	2	2	2	2	2	2	1,5 кг
14			L=830	2	2	2	2	2	2	1,3 кг
15			ФБС ФГОСТ 5781-82 L=2060	4	4	4	4	4	4	0,8 кг
16			L=1660	6	6	6	6	6	6	0,7 кг
17			L=1940	2	2	2	2	2	2	0,8 кг
18			L=1460	2	2	2	2	2	2	0,6 кг
19			L=2330	6	6	6	6	6	6	0,9 кг
20			L=2210	8	8	8	8	8	8	0,9 кг
21			ФБС ФГОСТ 5781-82 L=320	4	4	4	4	4	4	0,5 кг
22			L=4180	2	2	2	2	2	2	6,6 кг
23			L=4000	2	2	2	2	2	2	6,3 кг
24			ФБС ФГОСТ 5781-82 L=510	2	2	2	2	2	2	1,6 кг
25			ФБС ФГОСТ 5781-82 L=2100	8	8	8	8	8	8	8,1 кг

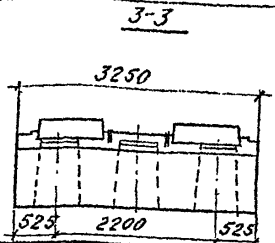
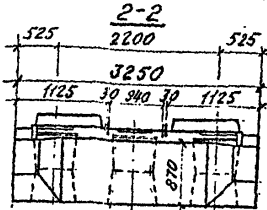
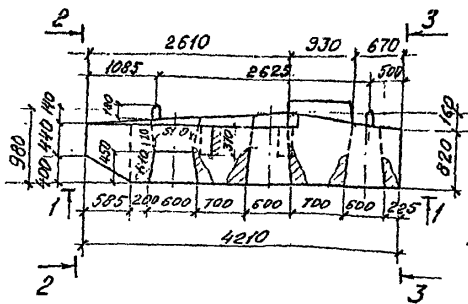
\* Позиции 13.-20;25 - см. ведомость деталей на листе 3.501.1-150.2 ИУ 00.00.05

3.501.1-150	2	ИУ 00.00	Лист 3
-------------	---	----------	--------

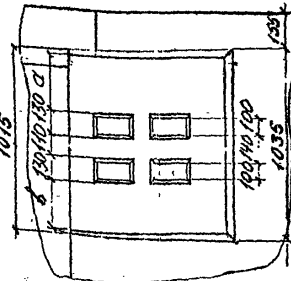
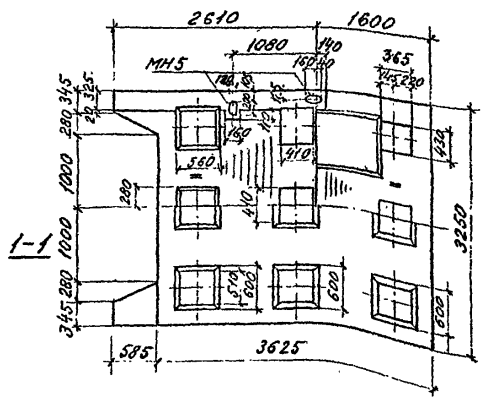
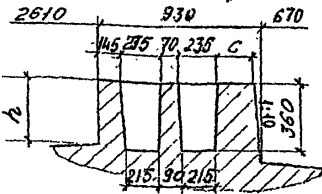
Этаж	Поз.	Обозначение	Наименование	Кол. на столб. 3.501.1-150.2					Итого	Примеч.
				01	02	03	04	05		
			<u>Материалы</u>							
			Бетон класса В30	10,7	10,7	10,5	10,7	10,7	10,5	М <sup>3</sup>

требования к материалам для изготовления блоков в зависимости от условий их использования принимаются по ТУ на блоки маркируются дополнительным индексом марки блока, оговоренным в ТУ.

3.501.1-150	2	ИУ 00.00	Лист 4
-------------	---	----------	--------



Расположение гнезд  
в подферменнике под анкеры  
плитных частей, № 51:20.

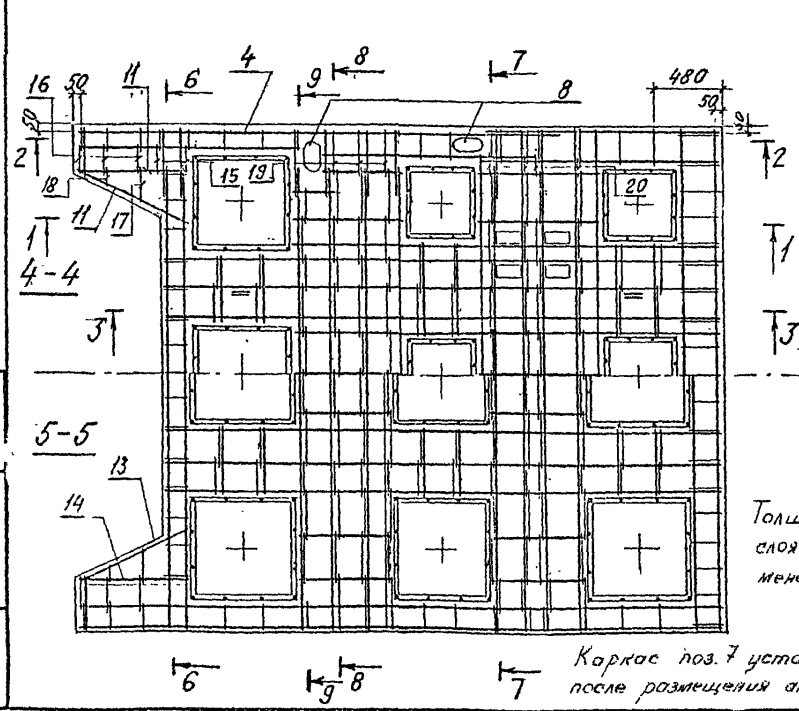
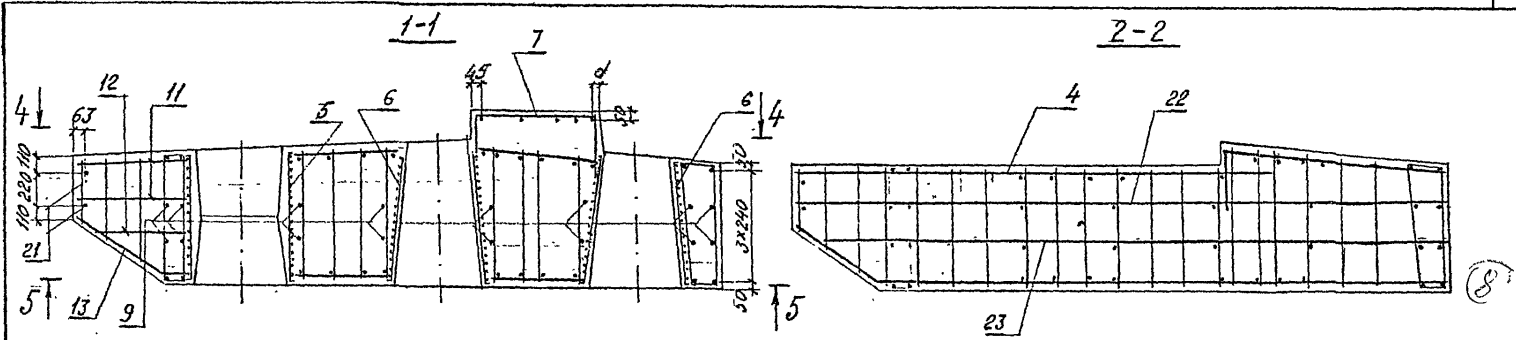


Обозначение	Марка блока	Размеры, мм				Масса блока, т	
		h	a	b	c		
3.501.1-150.2	ИЧУ000	ИЧУ	340	340	235	200	26.7
-01	ИЧУ-13	390	335	230	195		26.7
-02	ИЧУ-16	190	355	250	215		26.4
-03	ИЧУЦ	340	240	335	200		26.7
-04	ИЧУЦ-13	390	235	330	195		26.7
-05	ИЧУЦ-16	190	255	350	215		26.4

14

Насадки устья под  
строения 16,5 м ч пролетные  
одинаковые - ИЧУ-16 11,5 м

		3.501.1-150.2	ИЧУ00.00СБ		
Исч.орг	Ткаченко	Насадка ИЧУ, ИЧУ-13, ИЧУ-16, ИЧУЦ, ИЧУЦ-13, ИЧУЦ-16	Стация	Масса	Масштаб
И.констр.	Иванова		Р	см. табл.	1:50
Инженер	Бредовский		Лист 1	Листов 3	
Рис. гр.	Клявцева			Ленинградтранспост	
Проект.	Брык				
Установил	Щенко				

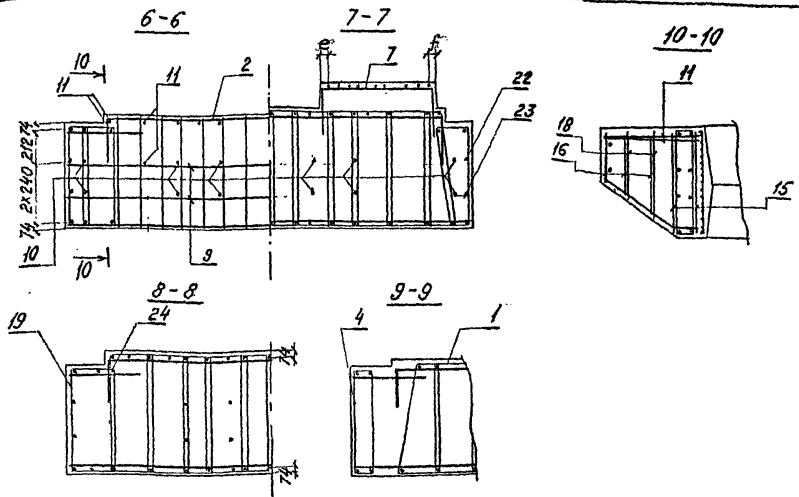


Продолжение таблицы

Обозначение	Марка блока	Размеры, мм			
		d	a	h	
3.501.1-150.2	1НУ00.00	1НУ	50	45	50
	-01	1НУ-13	45	40	45
	-02	1НУ-16	65	60	65
	-03	1НУЩ	50	45	50
	-04	1НУЩ-13	45	40	45
	-05	1НУЩ-16	65	60	65

3.501.1-150	.2	1НУ00.00СБ	ЛОСТ
			2



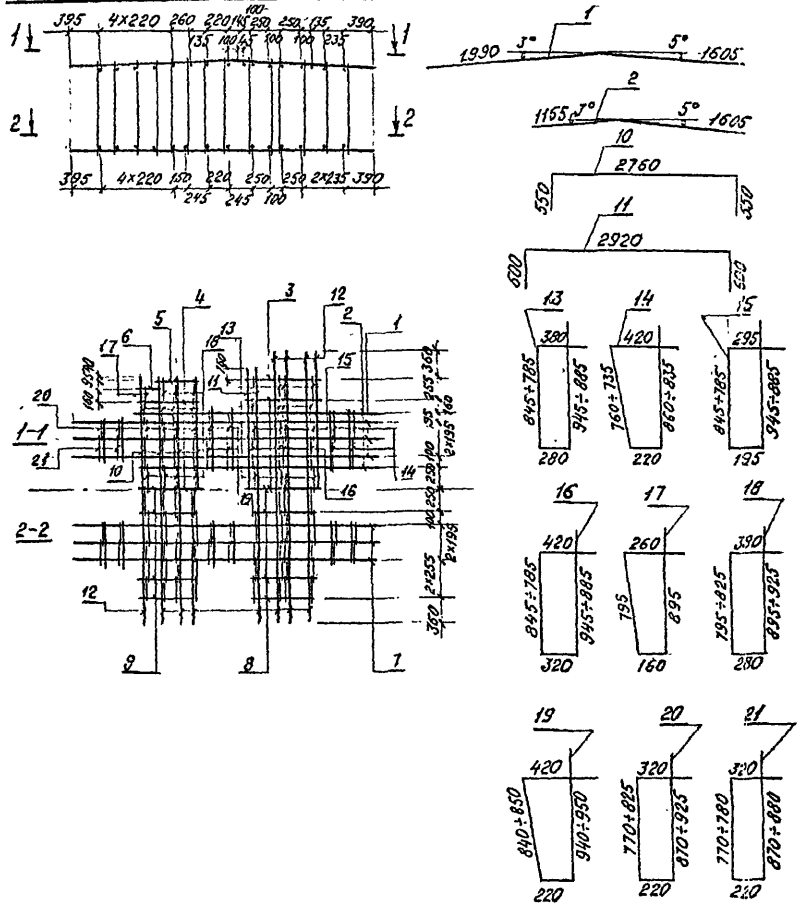


Ведомость деталей.

Поз	Эскиз
13	
14	
15	
16	
17	
18	
19	
20	
25	

Ведомость расхода стали на элемент, кг

Марка элемента	Изделия арматурные								Изделия закладные				Итого расхода	
	Арматура класса								Арматура класса					
	A I				A II				Всего	A I		A II		Всего
	ГОСТ 5781-82									ГОСТ 5781-82				
Ø6	Ø8	Ø25	Умзго	Ø10	Ø16	Ø22	Умзго	Ø6	Ø10					
1НУ, 1НУЩ	89,1	197,2	64,8	351,1	40,2	180,4	607,3	827,8	1179,0	2,8	5,6	8,4	1189,4	
1НУ-13, 1НУЩ-13	89,1	197,2	64,8	351,1	42,2	180,4	607,3	829,9	1181,0	2,8	5,6	8,4	1189,4	
1НУ-16, 1НУЩ-16	89,1	197,2	64,8	351,1	34,4	180,4	607,3	822,1	1173,2	2,8	5,6	8,4	1181,8	

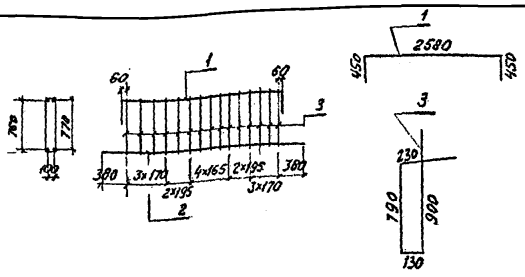


Формы	Зона	Поз.	Обозначение	Наименование	Кол./Прим.
				Детали	
84	1			Ф22АГОСТ5781-82 L=3595	6
84	2			L=2760	4
84	3			L=830	5
84	4			L=730	3
84	5			L=510	2
84	6			L=250	2
84	7			L=3595	6
84	8			L=670	7
84	9			L=640	7
84	10			L=3860	2
84	11			L=4120	2
84	12			L=3220	12
84	13			Ф8АГОСТ5781-82 L <sub>н</sub> =2390	24
84	14			L <sub>н</sub> =2235	8
84	15			L <sub>н</sub> =2220	8
84	16			L <sub>н</sub> =2470	8
84	17			L=2110	2
84	18			L <sub>н</sub> =2380	22
84	19			L <sub>н</sub> =2430	8
84	20			L <sub>н</sub> =2235	12
84	21			L <sub>н</sub> =2190	4

16

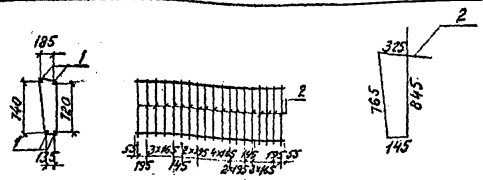
3.501.1-150 .2		14У 01.00	
Каркас пространственный КП1		Страна	Масштаб
		Р	463,5 1:50
Лист		Листов 1	
Институт Строительного Проектирования			

Нач. отд. Ткачев  
 И. Кондр. Мухоморов  
 С. И. Шк. Сердобинский  
 Рук. гр. Вардыва  
 Провед. Б. Чк.  
 М. С. Сидорова



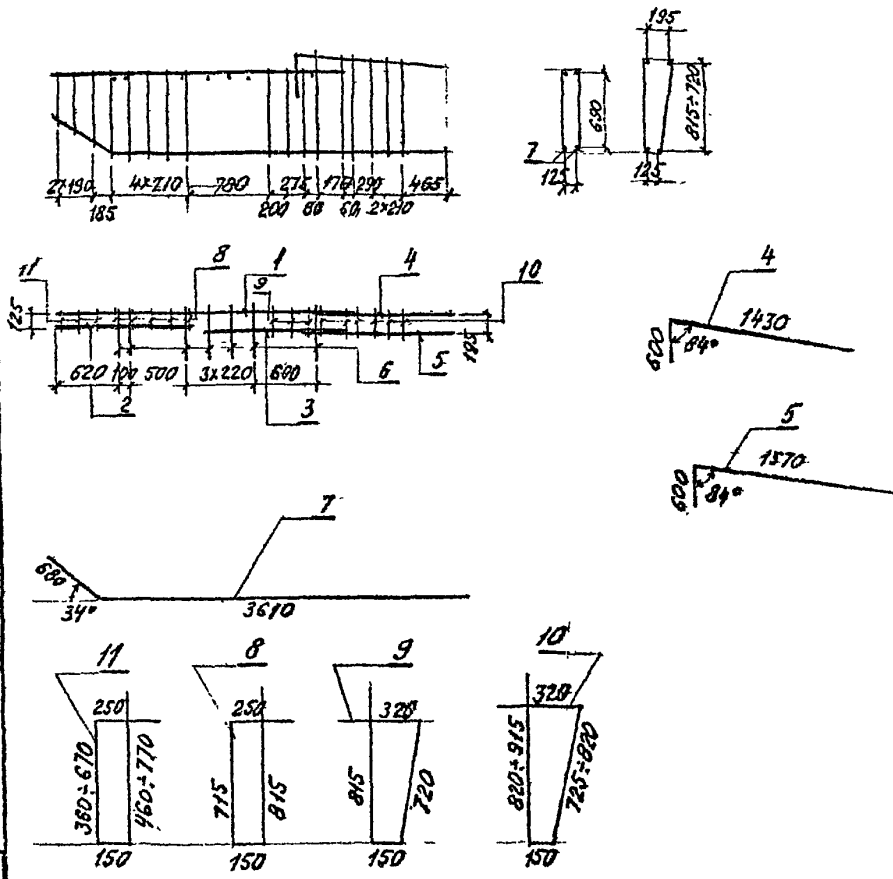
Формат	Зона	Лист	Обозначение	Наименование	Кол.	Прим.
А4	1			Ф22А1 ГОСТ 5781-82 С=3400	2	
А4	2			Ф22А1 ГОСТ 5781-82 С=3220	2	
А4	3			Ф8А1 ГОСТ 5781-82 С=2050	15	

Имя, инв. №	Вам. инв. №	Подпись и дата	3.501.1-150	2	1.НУ 02.00	
Нач. отд. Тех. инж. [подпись]	Н. контр. Миронова [подпись]	С. инж. [подпись]	Каркас пространственной КП2	Стадия	Масса	Масштаб
С. инж. [подпись]	С. инж. [подпись]	С. инж. [подпись]		Р	52,2	-
С. инж. [подпись]	С. инж. [подпись]	С. инж. [подпись]		Лист	Листов	1
Проводчик БРЧК [подпись]	Б. инж. [подпись]	Исполнитель Яценко [подпись]		Тензипрочность		



Формат	Зона	Лист	Обозначение	Наименование	Кол.	Прим.
А4	1			Ф22А1 ГОСТ 5781-82 С=3220	4	
А4	2			Ф8А1 ГОСТ 5781-82 С=2080	19	

Имя, инв. №	Вам. инв. №	Подпись и дата	3.501.1-150	2	1.НУ 03.00	
Нач. отд. Тех. инж. [подпись]	Н. контр. Миронова [подпись]	С. инж. [подпись]	Каркас пространственной КП3	Стадия	Масса	Масштаб
С. инж. [подпись]	С. инж. [подпись]	С. инж. [подпись]		Р	54,0	-
С. инж. [подпись]	С. инж. [подпись]	С. инж. [подпись]		Лист	Листов	1
Проводчик БРЧК [подпись]	Б. инж. [подпись]	Исполнитель Яценко [подпись]		Тензипрочность		

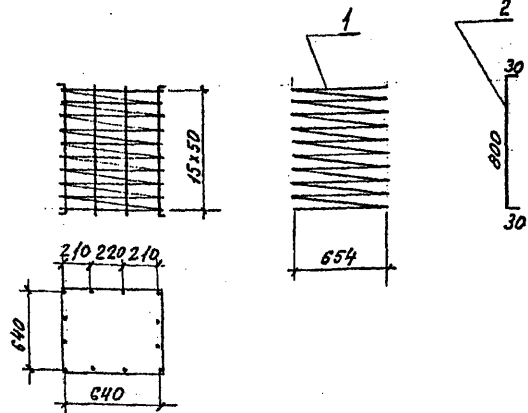


Формат	Зона	Лист	Обозначение	Наименование	Кол.	Прим.
84	1			Ф22А ГОСТ 5781-82 L=3000	1	
84	2			L=1430	1	
84	3			L=1530	1	
84	4			L=2030	1	
84	5			L=2170	1	
84	6			L=630	7	
84	7			L=4290	2	
84	8			Ф3А ГОСТ 5781-82 L=1930	5	
84	9			L=2005	3	
84	10			L=2110	6	
84	11			L=1530	3	

Каркас КТ4, зеркален корпусу КТ4.  
Изображено 3, 501.1-150-2 ЛНУ.04.00

Имя, № подл. Подпись и дата Взам. инв. №

3.501.1-150 .2 ЛНУ 04.00			
Каркас пространственный КТ4	Стария	Масса	Масштаб
	Р	83,7	
	Лист	Листов 1	
Ленгипротранспорт			



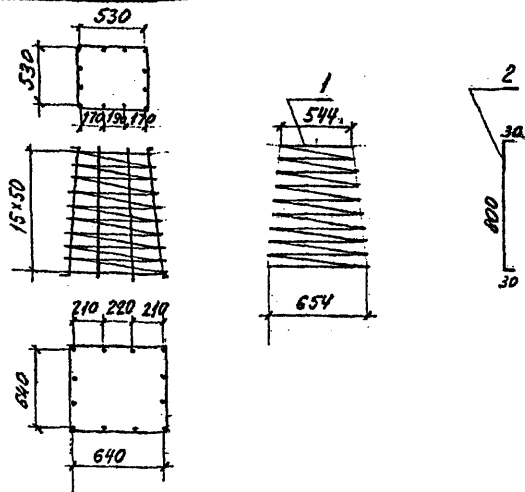
Формы	Зона	Поз.	Обозначение	Наименование	Код	Прим.
84		1		ФБА I ГОСТ 5781-82 с-43130	1	
84		2		ФБА I ГОСТ 5781-82 с-860	12	

Имя, № подл.	Подпись и дата	Взам. инв. №
Маслов Т.С.	Т.С. Маслов	
М.Контр. Миронов	М.Контр. Миронов	
М.Инж. С.С. Яценко	С.С. Яценко	
Инж. Г.А. Яценко	Г.А. Яценко	
Проект. Бруч	Бруч	
Исполн. Яценко	Яценко	

3.501.1-150 .2 1НУ 05.00

Каркас пространственный КП5	Стадия	Масса	Масштаб
	Р	14,1	-
	Лист	Листов 1	

Ленгитротрансмаш



Формы	Зона	Поз.	Обозначение	Наименование	Код	Прим.
84		1		ФБА I ГОСТ 5781-82 с-43130	1	
84		2		ФБА I ГОСТ 5781-82 с-860	12	

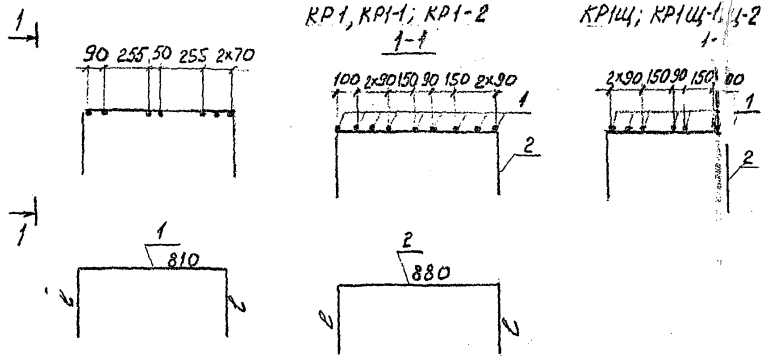
Имя, № подл.	Подпись и дата	Взам. инв. №
Маслов Т.С.	Т.С. Маслов	
М.Контр. Миронов	М.Контр. Миронов	
М.Инж. С.С. Яценко	С.С. Яценко	
Инж. Г.А. Яценко	Г.А. Яценко	
Проект. Бруч	Бруч	
Исполн. Яценко	Яценко	

3.501.1-150 .2 1НУ 06.00

Каркас пространственный КП6	Стадия	Масса	Масштаб
	Р	13,2	-
	Лист	Листов 1	

Ленгитротрансмаш

Рис 1  
КР1, КР1-1; КР1-2  
1-1  
КР1Ц; КР1Ц-1; КР1Ц-2  
1-1



Обозначение	Марка	Рис	С	Масса каркаса кг
3.501.1-150.2 1НУ.07.00	КР1	1	600	20,1
-01	КР1-1		650	21,1
-02	КР1-2		450	17,2
-03	КР1Ц	2	600	20,1
-04	КР1Ц-1		650	21,1
-05	КР1Ц-2		450	17,2

Вид	Сторона	№	Обозначение	Наименование	Кол	Прим
				3.501.1-150.2 1НУ.07.00		
БУ	1			Ф10АII ГОСТ5781-82 С=2010	9	
БУ	2			С=2080	7	
				3.501.1-150.2 1НУ.07.00-01		
БУ	1			Ф10АII ГОСТ5781-82 С=2110	9	
БУ	2			С=2180	7	
				3.501.1-150.2 1НУ.07.00-02		
БУ	1			Ф10АII ГОСТ5781-82 С=1710	9	
БУ	2			С=1780	7	
				3.501.1-150.2 1НУ.07.00-03		
БУ	1			Ф10АII ГОСТ5781-82 С=2010	9	
БУ	2			С=2080	7	
				3.501.1-150.2 1НУ.07.00-04		
БУ	1			Ф10АII ГОСТ5781-82 С=2110	9	
БУ	2			С=2180	7	
				3.501.1-150.2 1НУ.07.00-05		
БУ	1			С=1710	9	
БУ	2			С=1780	7	

ИИ

3.501.1-150.2 1НУ.07.00		
Каркас мостовой КР1, КР1Ц		
Стадия	Масса см табл	Масштаб
Р		-
Лист	Листов	
Исх. отд. Ткаченко Н.Конт. Миронова Г.С.И.К. Прохоровский Рук. Г. Яковлева Монтаж БУК Исполнитель Яценко		
Исх.протранс		

Исполнитель и дата изготовления №



Изм. № подл.		Подпись и дата		Взам. инв. №		Обозначение	Наименование	Кол. по исполн. 3.501.1-150					2	2НУ00.00	Примеч.
Взам. инв. №	Поз.	Изм. №	Дата	Изм. №	Дата			01	02	03	04	05			
								01	02	03	04	05			
БВ	15					ФБАН ГОСТ5781-82 В-440	2	2	2	2	2				
БВ	16					В=1680	2	2	2	2	2				
БВ	17					В=160	8	8	8	8	8				
БВ	18					В=1360	2	2	2	2	2				
БВ	19					В=2310	2	2	2	2	2				
БВ	20					В=670	2	2	2	2	2				
БВ	21					В=3370	8	8	8	8	8				
БВ	22					В=5010	2	2	2	2	2				
БВ	23					В=3570	10	10	10	10	10				
БВ	24					ФБАД ГОСТ5781-82 В <sub>ср</sub> =2635	20	20	20	20	20				
БВ	25					В <sub>ср</sub> =2680	30	30	30	30	30				
БВ	26					В <sub>ср</sub> =2660	10	10	10	10	10				
БВ	27					В <sub>ср</sub> =2620	10	10	10	10	10				
БВ	28					В <sub>ср</sub> =2185	10	10	10	10	10				
БВ	29					В <sub>ср</sub> =2195	10	10	10	10	10				
БВ	30					В <sub>ср</sub> =2460	10	10	10	10	10				
БВ	31					В <sub>ср</sub> =2210	10	10	10	10	10				

3.501.1-150 2 2НУ00.00

Лист 3

Изм. № подл.		Подпись и дата		Взам. инв. №		Обозначение	Наименование	Кол. по исполн. 3.501.1-150					2	2НУ00.00	Примеч.
Взам. инв. №	Поз.	Изм. №	Дата	Изм. №	Дата			01	02	03	04	05			
								01	02	03	04	05			
	32					В=2100	12	12	12	12	12				
	33					В=2480	14	14	14	14	14				
	34					В <sub>ср</sub> =1240	18	18	18	18	18				
	35					В <sub>ср</sub> =1720	18	18	18	18	18				
	36					В <sub>ср</sub> =1600	14	14	14	14	14				
	37					В <sub>ср</sub> =2820	10	10	10	10	10				
	38					В <sub>ср</sub> =2845	15	15	15	15	15				
	39					ФБАН ГОСТ5781-82 В-2670	8	8	8	8	8				
						<u>Материалы</u>									
						Бетон класса В30	1,7	1,7	1,5	1,7	1,7	1,5		м <sup>3</sup>	

Поз. 9, 10, 24-39-ст. ведомость деталей  
на листе 3.501.1-150. 2 2НУ00.00 СБ

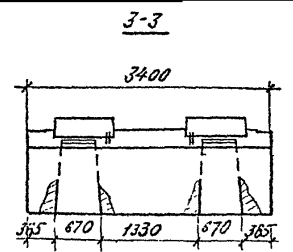
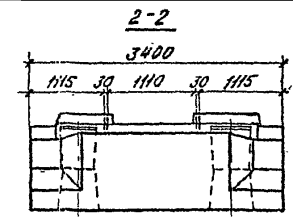
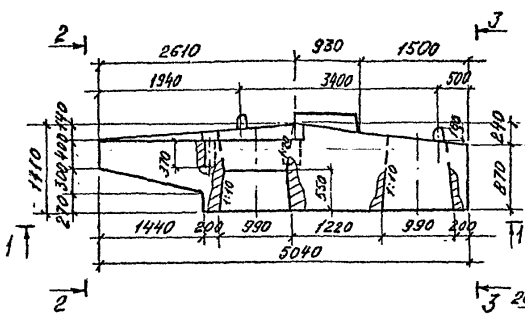
Требования к материалам для изготовления  
блоков в зависимости от условий их исполь-  
зования принимаются по ТУ на блоки и фикси-  
руются дополнительным индексом в  
марке блока, оговоренным в ТУ.

3.501.1-150 2 2НУ00.00

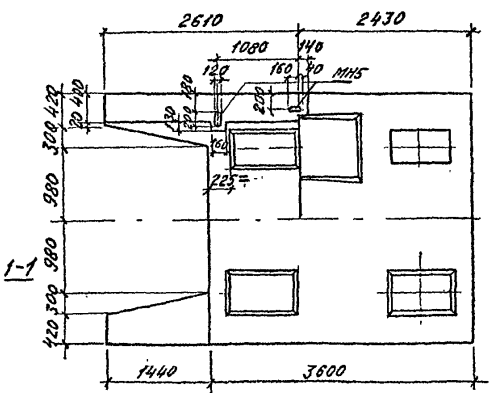
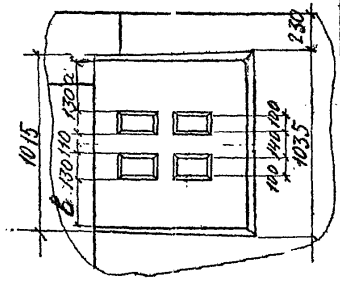
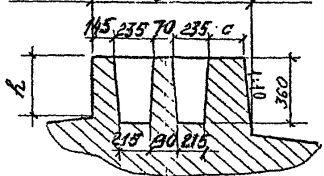
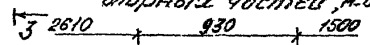
Лист 4

16





расположение гнезд  
в подформеннике под анкеры  
оперных частей, м.б. 1:20



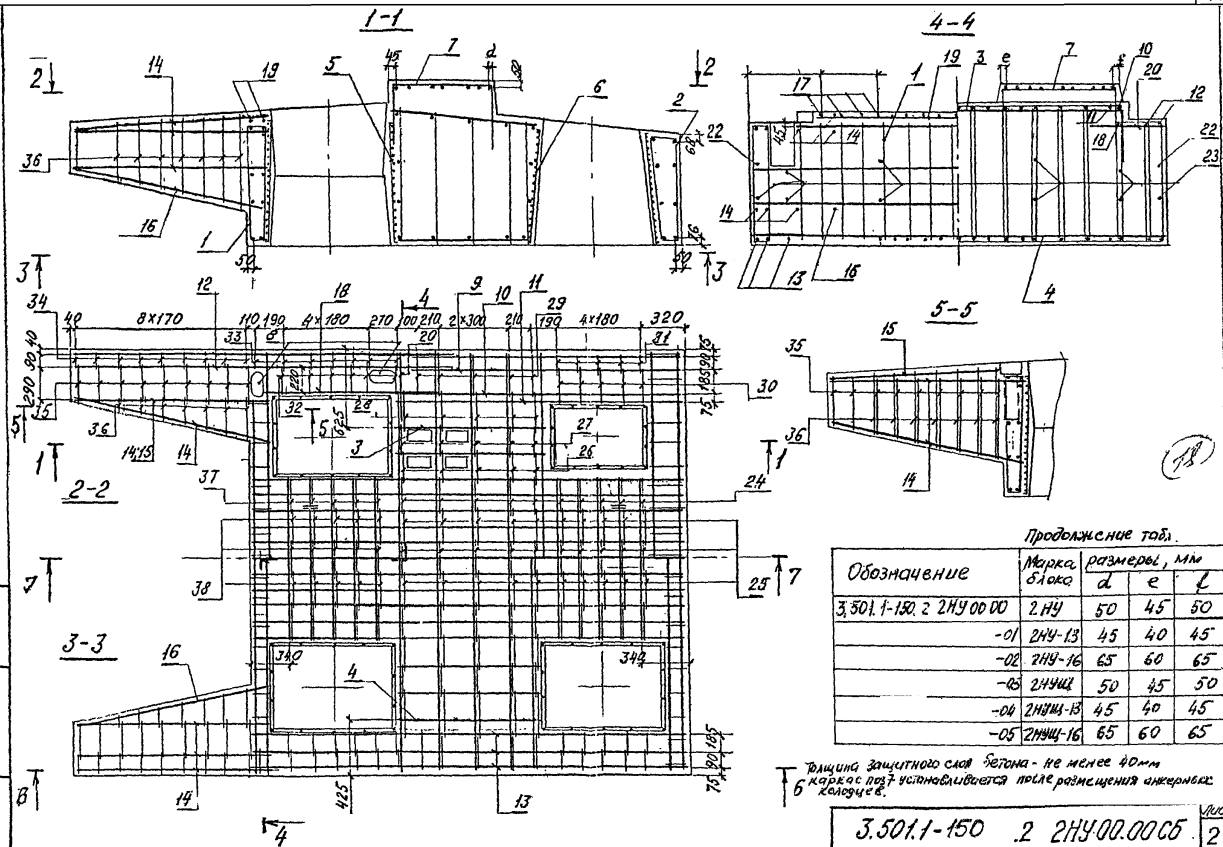
Обозначение	Марка блока	Размеры, мм				Масса блока, кг
		h	a	b	c	
3.501.1-150.2 2НУ00.00	2НУ	340	340	235	200	29,2
-01 2НУ-13		390	355	230	195	29,3
-02 2НУ-16		190	355	250	215	28,8
-03 2НУЦ		340	240	335	200	29,2
-04 2НУЦ-13		390	255	330	195	29,3
-05 2НУЦ-16		190	255	350	215	28,8

3.501.1-150.2 2НУ00.00 СБ		Страна		Масса	Мощность
Насадка		Р		см. табл.	1:50
2НУ, 2НУ-13, 2НУ-16, 2НУЦ, 2НУЦ-13, 2НУЦ-16		Лист 1		Листов 3	
Ленгилпротрансмост					

Имя, № листа, Подпись и дата, Власт. инст. №

Поч. от. Ткаченко  
 Исполн. Воронцов  
 Тех. надз. Семенов  
 Рук. гр. Яковлев  
 Проверил Брук  
 Испытания Яценко

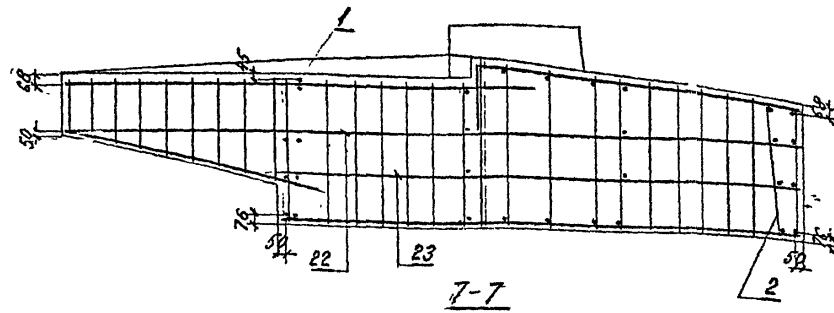
17



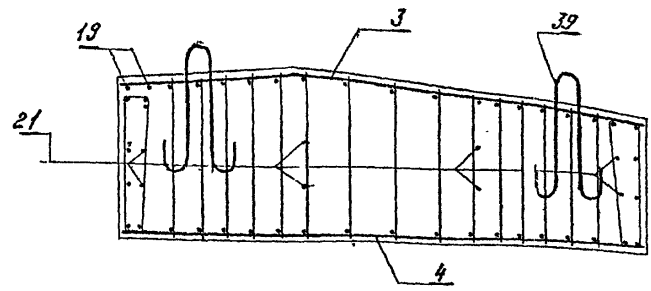
Ведомость деталей

№п/п	Эскиз	№п/п	Эскиз
9		33	
10		34	
24		35	
25		36	
26		37	
27		38	
28		39	
29			
30			
31			
32			

6-6



7-7



Ведомость расхода стали на элемент, кг

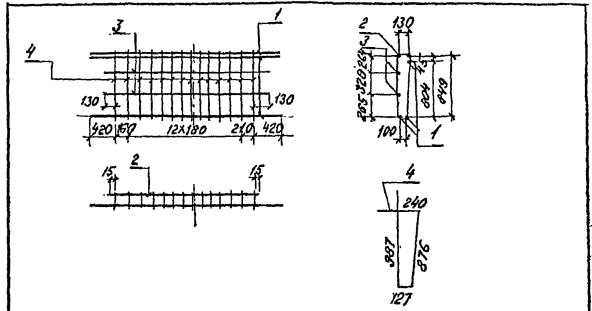
Марка элемента	Изделия арматурные										Изделия закладные				
	Арматура класса										Арматура класса				
	А I					А II					Всего	А I		А II	
	ГОСТ 5781-82											ГОСТ 5781-82			
Ø6	Ø8	Ø28	Утолщ	Ø10	Ø16	Ø25	Ø32	Утолщ			Ø6	Ø10	Всего		
2НУ, 2НУЩ	59,8	249,2	99,3	408,3	40,2	291,8	241,6	634,4	1288,0	1678,3	2,8	5,6	8,4	16,8	47
2НУ-13, 2НУЩ-13	59,8	249,2	99,3	408,3	42,2	291,8	241,6	634,4	1270,0	1678,3	2,8	5,6	8,4	16,8	47
2НУ-16, 2НУЩ-16	59,8	249,2	99,3	408,3	34,4	291,8	241,6	634,4	1252,8	1678,3	2,8	5,6	8,4	16,8	47

19

3.501.1-150.2.2НУ 00.0006

Мин. На позад. Подпись и дата. Взам. инв. №

Лист 3



Формы	Зона	Лист	Обозначение	Наименование	Код	Прим.
84	1			Ф25А-II ГОСТ 5781-82 В-3370	4	
84	2			С-2560	1	
84	3			Ф16А-II ГОСТ 5781-82 В-2790	2	
84	4			Ф8А-I ГОСТ 5781-82 В-2230	15	

Мин. № погр. / Погреш. и дата / Вып. инст. №

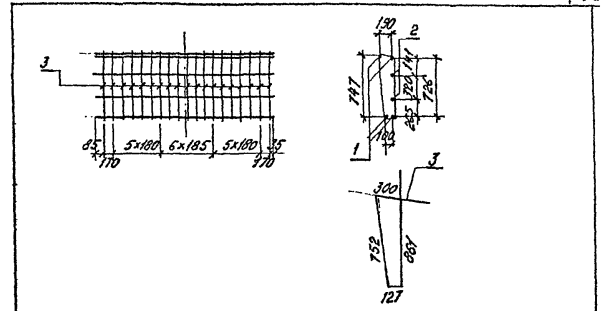
3.501.1-150 .2 2НУ 01.00

Каркас пространственный КП2

Лист Листов 1

Ленгипропротрансст

Нач. отд. Ткаченко  
Н.Контр. Муромова  
Инж. Д. Соловьев  
Рук. гр. Давыдов  
Проектировщик Бук  
Исполнитель Яценко



Формы	Зона	Лист	Обозначение	Наименование	Код	Прим.
84	1			Ф25А-II ГОСТ 5781-82 В-3370	4	
84	2			Ф16А-II ГОСТ 5781-82 В-3370	2	
84	3			Ф8А-I ГОСТ 5781-82 В-2040	19	

Мин. № погр. / Погреш. и дата / Вып. инст. №

3.501.1-150 .2 2НУ 02.00

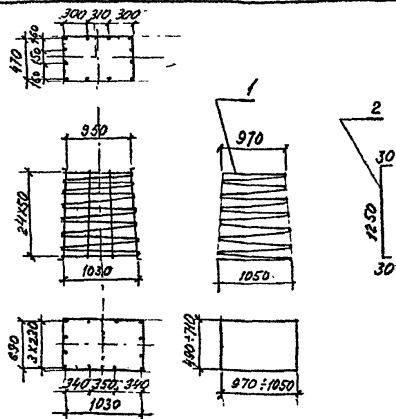
Каркас пространственный КП2

Лист Листов 1

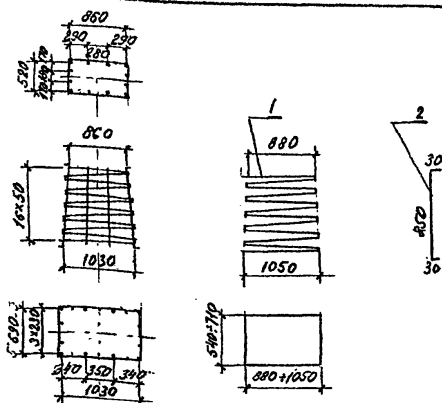
Ленгипропротрансст

Нач. отд. Ткаченко  
Н.Контр. Муромова  
Инж. Д. Соловьев  
Рук. гр. Давыдов  
Проектировщик Бук  
Исполнитель Яценко





Фрагмент	Зона	№з.	Обозначение	Наименование	Код	Прим.
бу	1	бу				
бу	1		РВАНГОУСТ78Г-82С-8050	1		
бу	2		РВАНГОУСТ78Г-82С-1310	12		



Фрагмент	Зона	№з.	Обозначение	Наименование	Код	Прим.
бу	1	бу				
бу	1		РВАНГОУСТ78Г-82С-7100	1		
бу	2		РВАНГОУСТ78Г-82С-910	12		

Имя, № докум., Подпись, и дата

Взам. инв. №

Имя, № докум., Подпись, и дата

Взам. инв. №

3.5011-150 .2 2НУ05.00

Каркас  
пространственный К173

Габариты Масса Моменты

Р 24,1 -

Лист Листов 1

Лентипротрансмис

Нач. отд. Траченко  
И.конт. Пурново  
М.шх. В. Сер. Боник  
С.шх. Г. Липовцов  
Л.шх. А. Брчк  
Уполном. Яценко

Имя, № докум., Подпись, и дата

Взам. инв. №

Имя, № докум., Подпись, и дата

Взам. инв. №

3.501.1-150 .2 2НУ06.00

Каркас  
пространственный К174

Габариты Масса Моменты

Р 16,3 -

Лист Листов 1

Лентипротрансмис

Нач. отд. Траченко  
И.конт. Пурново  
М.шх. В. Сер. Боник  
С.шх. Г. Липовцов  
Л.шх. А. Брчк  
Уполном. Яценко

A.I  
XZ

Кол. на исполн.	3.501.1-150.2	2НУЧ 00.000	Обозначение	Наименование	Кол. на исполн. 3.501.1-150.2 2НУЧ 00.00					Примеч.
					01	02	03	04	05	
				Документация						
				Технические условия	×	×	×	×	×	
15	3.501.1-150.2	2НУЧ 00.000	Сборочный чертеж	Сборочные единицы	×	×	×	×	×	
94	1	3.501.1-150.2	2НУЧ 01.00	Корпус пространств КН	1	1	1	1	1	
94	2	3.501.1-150.2	2НУЧ 02.00	Корпус пространств КТ	1	1	1	1	1	

3.501.1-150.2 2НУЧ 00.000			
Насадка			Строчка лист
2НУЧ 2НУЧ-13 2НУЧ-14			Р 1 3
2НУЧ: 2НУЧ-13. 2НУЧ-16			Лист прогнотр. и инв. 01

Кол. на исполн.	3.501.1-150.2	2НУЧ 01.00 <th rowspan="2">Обозначение</th> <th rowspan="2">Наименование</th> <th colspan="5">Кол. на исполн. 3.501.1-150.2 2НУЧ 01.00</th> <th rowspan="2">Примеч.</th>	Обозначение	Наименование	Кол. на исполн. 3.501.1-150.2 2НУЧ 01.00					Примеч.
					01	02	03	04	05	
3	3.501.1-150.2	2НУЧ 01.00	Сетка С1	1	1	1	1	1		
4	3.501.1-150.2	2НУЧ 02.00	Сетка С2	1	1	1	1	1		
5	3.501.1-150.2	2НУЧ 03.00	Корпус пространств КВ	2	2	2	2	2		
6	3.501.1-150.2	2НУЧ 04.00	Корпус пространств КТ	2	2	2	2	2		
7	3.501.1-150.2	2НУЧ 07.00	Корпус плоский КР	2						
			-01	КР1-1	2					
			-02	КР1-2		2				
			-03	КР1Ц			2			
			-04	КР1Ц-1				2		
			-05	КР1Ц-2					2	
8	3.501.1-150.6	МН 5.00	Изделие заводное МН5	4	4	4	4	4		
			К стали							
9			ФЭДН ГОСТ 5781-82 Р=2520	4	4	4	4	4		
10			ФЭДН ГОСТ 5781-82 Р=2630	2	2	2	2	2		
11			Р=160	12	12	12	12	12		
12			Р=308С	4	4	4	4	4		
13			ФЭДН ГОСТ 5781-82 Р=3570	4	4	4	4	4		

(23)

3.501.1-150.2 2НУЧ 00.000СБ Лист 2

Изм. № подл.			Подпись и дата		Взам. инв. №									Примеч.	
Взам. инв. №	Зона	Лист	Обозначение	Наименование	Кол. на исполн. 3.501.1-150					2 2НУ1 00.00.00					
					01	02	03	04	05						
б4	14		Ф16А1ГОСТ5781-82-16-10	Ф	Ф	Ф	Ф	Ф	Ф						
б4	15		С=1410	С	С	С	С	С	С						
б4	16		С=1680	С	С	С	С	С	С						
б4	17		С=670	С	С	С	С	С	С						
б4	18		С=3370	С	С	С	С	С	С						
б4	19		С=5010	С	С	С	С	С	С						
б4	20		С=3570	С	С	С	С	С	С						
б4	21		С=1000	С	С	С	С	С	С						
б4	22		ФРВ1ГОСТ5781-82 С=2515	Ф	Ф	Ф	Ф	Ф	Ф						
б4	23		С <sub>Ф</sub> =2390	С	С	С	С	С	С						
б4	24		С <sub>Ф</sub> =2420	С	С	С	С	С	С						
б4	25		С <sub>Ф</sub> =2685	С	С	С	С	С	С						
б4	26		С <sub>Ф</sub> =2580	С	С	С	С	С	С						
б4	27		С <sub>Ф</sub> =2295	С	С	С	С	С	С						
б4	28		С <sub>Ф</sub> =2535	С	С	С	С	С	С						
б4	29		С=2780	С	С	С	С	С	С						
б4	30		С <sub>Ф</sub> =2480	С	С	С	С	С	С						

3.501.1-150 2 2НУ1.00.00.00 Лист 3

Изм. № подл.			Подпись и дата		Взам. инв. №									Примеч.	
Взам. инв. №	Зона	Лист	Обозначение	Наименование	Кол. на исполн. 3.501.1-150					2 2НУ1 00.00.00					
					01	02	03	04	05						
б4	31		С <sub>Ф</sub> =1240	С	С	С	С	С	С						
б4	32		С <sub>Ф</sub> =1720	С	С	С	С	С	С						
б4	33		С <sub>Ф</sub> =1600	С	С	С	С	С	С						
б4	34		С <sub>Ф</sub> =2505	С	С	С	С	С	С						
б4	35		Ф25А1ГОСТ5781-82-Ф10	Ф	Ф	Ф	Ф	Ф	Ф						
				<u>Материалы</u>											
				Бетон класса В30		4,3	4,3	4,2	4,3	4,3	4,2			м <sup>3</sup>	

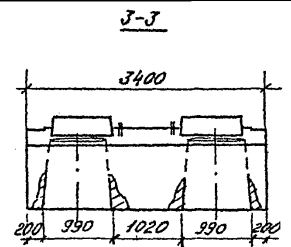
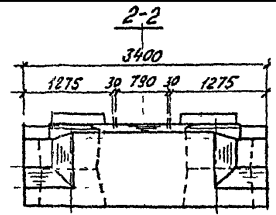
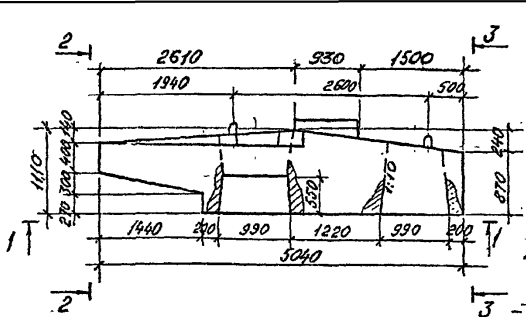
(24)

\* Поз. 22\*29, 34 - см. ведомость деталей на листе 3.501.1-150 2 2НУ1 00.00.00СБ

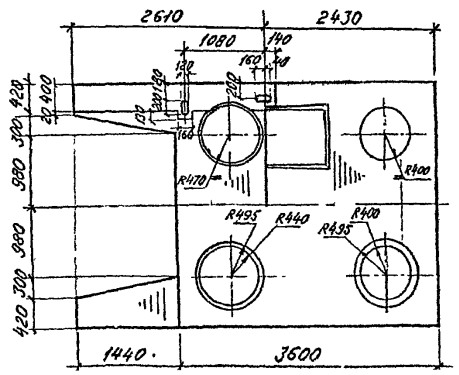
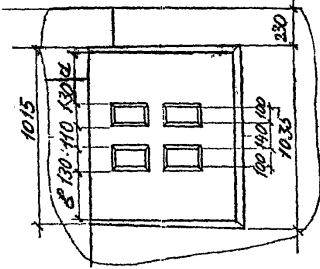
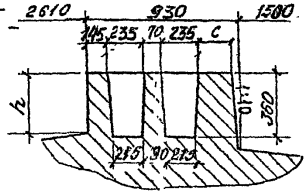
Требования к материалам в зависимости от условий использования блоков приведены в ТУ 35- и фиксируются дополнительным индексом в марке блока, оговоренным в ТУ.

3.501.1-150 2 2НУ1.00.00.00СБ Лист 4





Расположение гнезд в профиленнике под анкерные болты, М-В 1:20



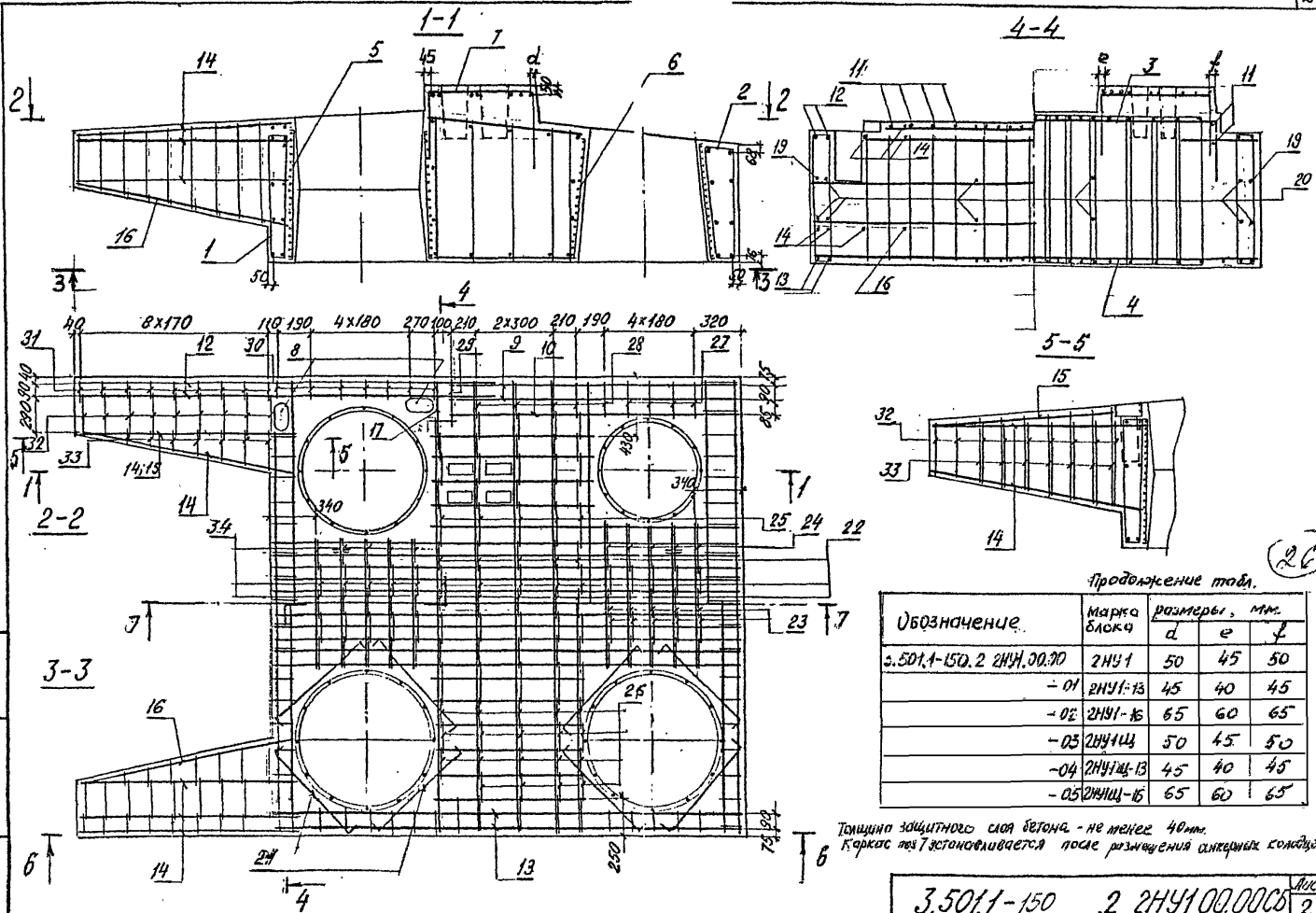
Обозначение	Марка блока	Размеры, мм				Масса блока, г
		К	А	В	С	
3.5011-150.2 2НУ1 00.00	2НУ1	340	340	235	200	28,2
-01	2НУ1-13	390	335	230	195	28,3
-02	2НУ1-16	190	355	250	215	27,9
-03	2НУ1Ц	340	240	335	200	28,2
-04	2НУ1Ц-13	390	235	330	195	28,3
-05	2НУ1Ц-16	190	255	350	215	27,9

25

Изм. № подл. Подпись и дата. Взам. инв. №

3.5011-150.2 2НУ1 00.00 СБ		Город Москва	
Насадка		Р	С.М.
2НУ1; 2НУ1-13; 2НУ1-16		1:50	
2НУ1Ц; 2НУ1Ц-13; 2НУ1Ц-16		Лист 1	Листов 3
Ленгипротраст			

Исполн. Ткаченко  
 Проверил Брык  
 Утвердил Петрова



Продолжение табл.

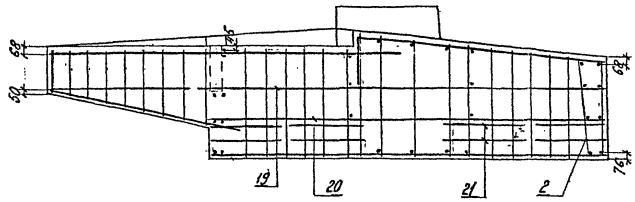
Обозначение	марка блока	размеры, мм		
		d	e	f
3.501.1-150.2 2НУ1.00.00	2НУ1	50	45	50
-01	2НУ1-13	45	40	45
-02	2НУ1-16	65	60	65
-03	2НУ1Ц	50	45	50
-04	2НУ1Ц-13	45	40	45
-05	2НУ1Ц-16	65	60	65

Толщина защитного слоя бетона - не менее 40 мм.  
Корпусы колонн устанавливаются после размещения стержней каркаса

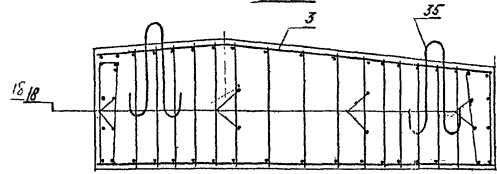
3.501.1-150 2 2НУ100.000С 2

ит. № лист Поперек и дата Взам. инв. №

6-6



7-7



Ведомость деталей

№п.п.	ЗСКУЗ	№п.п.	ЗСКУЗ
22		34	
23		21	
24		35	
25			
26			
27			
28			
29			

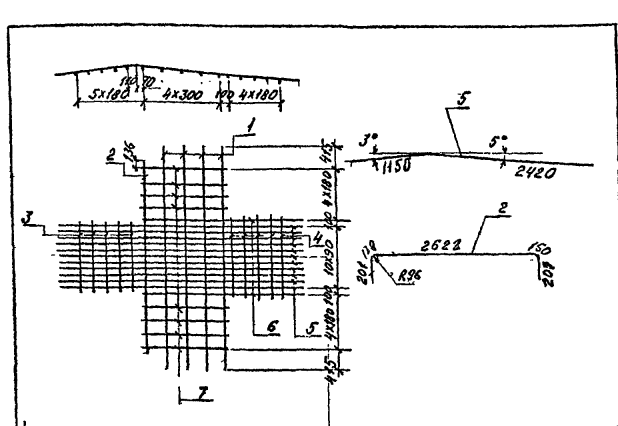
Ведомость расхода стали на элемент, кг

Марка блока	Изделия арматурные										Удельный расход			
	Арматура класса													
	А I					Всего	А II							
	ГОСТ 5781-82													
φ 6	φ 8	φ 25	Умнож	φ 10	φ 16	φ 25	φ 32	Умнож	φ 6	φ 10				
2НУ4; 2НУ4Ш	58,0	247,5	63,8	369,3	40,2	341,9	241,6	649,3	1275,0	1644,9	2,8	5,6	8,4	1650,7
2НУ4-12; 2НУ4Ш-13	58,0	247,5	63,8	369,3	42,2	341,9	241,6	649,3	1275,0	1644,9	2,8	5,6	8,4	1652,7
2НУ4-16; 2НУ4Ш-16	58,0	247,5	63,8	369,3	34,4	341,9	241,6	649,3	1267,2	1636,5	2,8	5,6	8,4	1644,9

3.501.1-150 .2. 2НУ4 00 00 СБ

67

Имя, № подл., Подпись, И. дата, Вып. лист, №



Формат Зона Лист	Обозначение	Наименование	Код	Прим.
54 1		Ф25АВГОСТ5781-82L=3370	4	
54 2		L=3285	1	
54 3		Ф16АВГОСТ5781-82L=350	5	
54 4		L=1150	5	
54 5		Ф32АВГОСТ5781-82L=3570	11	
54 6		Ф16АВГОСТ5781-82L=2410	2	
54 7		L=1280	8	

3.501.1-150 .2 2НУ4 01.00

Сетка С1

СтройМоссрМоссИл

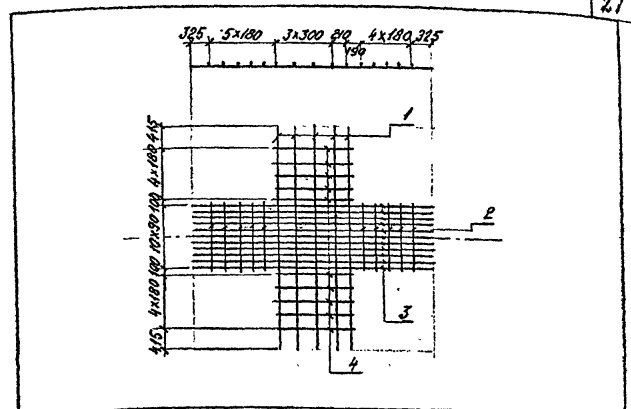
Р 3528 -

Лист Листов 1

Ленинградск. проект

Имя, № росг. Полное и дата Взам. инв. №

Нач. св. Текачкова  
Н. конт. Мухомов  
Инж. гр. Ардатовский  
Инж. гр. Яковлева  
Пробова БРЧК  
Исполн. Буценко



Формат Зона Лист	Обозначение	Наименование	Код	Прим.
54 1		Ф25АВГОСТ5781-82L=3370	5	
54 2		Ф16АВГОСТ5781-82 L=350	10	
54 3		Ф32АВГОСТ5781-82 L=3570	11	
54 4		Ф16АВГОСТ5781-82 L=1280	10	

3.501.1-150 .2 2НУ4 02.00

Сетка С2

СтройМоссрМоссИл

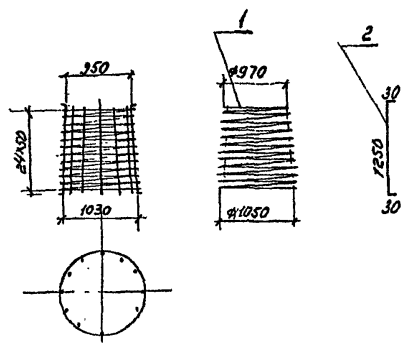
Р 3479 -

Лист Листов 1

Ленинградск. проект

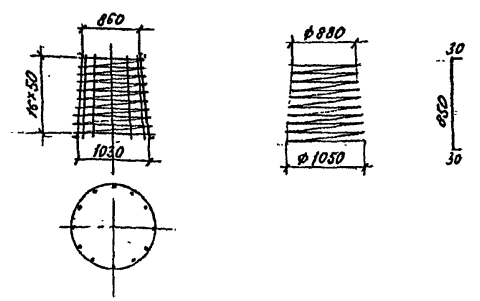
Имя, № росг. Полное и дата Взам. инв. №

Нач. св. Текачкова  
Н. конт. Мухомов  
Инж. гр. Ардатовский  
Инж. гр. Яковлева  
Пробова БРЧК  
Исполн. Буценко



Код	Прим.	Наименование	Обозначение	Лист	Листов	Вариант
04	1		ФБАИГОСТ5781-82С-79230	1		
04	2		ФБАИГОСТ5781-82С-1310	12		

Изм. №		Подпись и дата		Взам. инв. №	
3.501.1-150 . 2 2НУ1 03.00.					
Каркас пространственный КТ4				Стальной Массовый	
Нач. отд. Ткаченко				Р 23,8 -	
Инж. п. Лябовский				Лист Листов 1	
Инж. п. Лябовский				Ленгитротрансмаш	
Рук. гр. Лябовский					
Лябовский В.А.					
Исполн. Яценко					



Код	Прим.	Наименование	Обозначение	Лист	Листов	Вариант
04	1		ФБАИГОСТ5781-82С-51520	1		
04	2		ФБАИГОСТ5781-82С-310	12		

Изм. №		Подпись и дата		Взам. инв. №	
3.501.1-150 . 2 2НУ1 04.00.					
Каркас пространственный КТ4				Стальной Массовый	
Нач. отд. Ткаченко				Р 25,7 -	
Инж. п. Лябовский				Лист Листов 1	
Инж. п. Лябовский				Ленгитротрансмаш	
Рук. гр. Лябовский					
Лябовский В.А.					
Исполн. Яценко					

Код документа	Лист	Обозначение	Наименование	Кол. на испан 3.501.1-150.2 ЗНУ 00.00											Примеч.		
				01	02	03	04	05	06	07	08	09	10	11			
			<u>Документация</u>														
13		3.501.1-150.2 ЗНУ 00.00	Техническое условие Сборочный чертеж														
			<u>Сборочные единицы</u>														
			<u>Корпуса пространства</u>														
14	1	3.501.1-150.2 ЗНУ 01.00	КП1	1	1	1				1		1		1			
		-01	КП1Н		1	1				1		1		1			
14	2	3.501.1-150.2 ЗНУ 02.00	КП2	1	1	1				1		1		1			
		-01	КП2Н		1	1				1		1		1			
14	3	3.501.1-150.2 ЗНУ 03.00	КП3	1	1	1				1		1		1			
		-01	КП3Н		1	1				1		1		1			
14	4	3.501.1-150.2 ЗНУ 04.00	КП4	1	1	1				1		1		1			
		-01	КП4Н		1	1				1		1		1			
14	5	3.501.1-150.2 ЗНУ 05.00	КП5	1	1	1				1		1		1			
		-01	КП5Н		1	1				1		1		1			
14	6	3.501.1-150.2 ЗНУ 06.00	КП6	1	1	1				1		1		1			
		-01	КП6Н		1	1				1		1		1			
14	7	3.501.1-150.2 ЗНУ 07.00	КП7	1	1	1	1	1	1	1	1	1	1	1	1	1	1
14	8	3.501.1-150.2 ЗНУ 08.00	КП8	1	1	1	1	1	1	1	1	1	1	1	1	1	1

Итого  
в строке

ЗНУ

ЗНУ

ЗНУ-1

ЗНУ-1

ЗНУ-27

ЗНУ-27

ЗНУ-27

ЗНУ-27

ЗНУ-34

ЗНУ-34

ЗНУ-34

ЗНУ-34

ЗНУ-34

ЗНУ-34

ЗНУ-34

ЗНУ-34

ЗНУ-34

ЗНУ-34

ЗНУ-34

ЗНУ-34

ЗНУ-34

(30)

3.501.1-150.2 ЗНУ 00.00		Листов	
Носитель		2	3
ЗНУ, ЗНУ-1, ЗНУ-27, ЗНУ-27-1, ЗНУ-34, ЗНУ-34		Листов	
Ленгипротрансвод			

Код	Зона	№ п.п.	Обозначение	Наименование	Кол. на испан. 3.501.1-150.2 ЗНУ 00.00											Примеч.		
					01	02	03	04	05	06	07	08	09	10	11			
А4		9	3.501.1-150.2.ЭНУ 09.00	Каркас пространств КВ	1	1	1	1	1	1	1	1	1	1	1	1		
				Каркас плоский														
А3		10	3.501.1-150.2.ЗНУ 10.00	КР 1	1	1												
				-01			1	1										
				-02					1	1								
				-03						1	1							
				-04								1	1					
				-05											1	1		
А4		11	3.501.1-150.6.МН5.00	Изделие замкнутое МН5	2	2	2	2	2	2	2	2	2	2	2	2	2	
				Детали														
Б4		12		Р16А ГГОГТ5701-62С-1460	8	8	8	8	8	8	8	8	8	8	8	8	8	2,31кг
Б4		13		С=1510	12	12	12	12	12	12	12	12	12	12	12	12	12	2,39кг
Б4		14		С=4210	2	2	2	2	2	2	2	2	2	2	2	2	2	6,65кг
Б4		15		С=6670	2	2	2	2	2	2	2	2	2	2	2	2	2	10,54кг
Б4		16		С=6370	2	2	2	2	2	2	2	2	2	2	2	2	2	10,06кг
Б4		17		С=6070	4	4	4	4	4	4	4	4	4	4	4	4	4	9,59кг
Б4		18		С=900	14	14	14	14	14	14	14	14	14	14	14	14	14	1,42кг
Б4		19		С=1570	2	2	2	2	2	2	2	2	2	2	2	2	2	2,48кг
Б4		20		С=1170	1	1	1	1	1	1	1	1	1	1	1	1	1	1,85кг
Б4		21		С=1680	2	2	2	2	2	2	2	2	2	2	2	2	2	2,65кг
Б4		22		С=1330	2	2	2	2	2	2	2	2	2	2	2	2	2	3,32кг

81

3.501.1-150.2.ЗНУ 00.00

ИВС

2

Код материала	№ п/п	Обозначение	Наименование	Кол. на исполн. 3.501.1-150.2 ЗНУ 00.00											Примеч.				
				01	02	03	04	05	06	07	08	09	10	11					
84	23		Ф16А110СГ5781-82С=4410	1	1	1	1	1	1	1	1	1	1	1	1	1	1	6,97кг	
84	24		С=480	1	1	1	1	1	1	1	1	1	1	1	1	1	1	0,76кг	
84	25		С=850	1	1	1	1	1	1	1	1	1	1	1	1	1	1	1,34кг	
84	26		С=1040	1	1	1	1	1	1	1	1	1	1	1	1	1	1	1,64кг	
84	27		С=1120	1	1	1	1	1	1	1	1	1	1	1	1	1	1	1,77кг	
84	28		Ф8А110СГ5781-82 С <sub>ср</sub> =2755	6	6	6	6	6	6	6	6	6	6	6	6	6	6	1,09кг	
84	29		С <sub>ср</sub> =3100	9	9	9	9	9	9	9	9	9	9	9	9	9	9	1,22кг	
84	30		С <sub>ср</sub> =3000	5	5	5	5	5	5	5	5	5	5	5	5	5	5	1,19кг	
84	31		С <sub>ср</sub> =2510	7	7	7	7	7	7	7	7	7	7	7	7	7	7	0,99кг	
84	32		С <sub>ср</sub> =1335	6	6	6	6	6	6	6	6	6	6	6	6	6	6	0,53кг	
84	33		С <sub>ср</sub> =2510	3	3	3	3	3	3	3	3	3	3	3	3	3	3	0,99кг	
84	34		С <sub>ср</sub> =2670	4	4	4	4	4	4	4	4	4	4	4	4	4	4	1,05кг	
84	35		С=3240	6	6	6	6	6	6	6	6	6	6	6	6	6	6	1,28кг	
84	36		С=3340	6	6	6	6	6	6	6	6	6	6	6	6	6	6	1,32кг	
84	37		С <sub>ср</sub> =2945	6	6	6	6	6	6	6	6	6	6	6	6	6	6	1,16кг	
84	38		С=3290	5	5	5	5	5	5	5	5	5	5	5	5	5	5	1,30кг	
84	39		С <sub>ср</sub> =2400	5	5	5	5	5	5	5	5	5	5	5	5	5	5	0,95кг	
84	40		С <sub>ср</sub> =2450	5	5	5	5	5	5	5	5	5	5	5	5	5	5	0,97кг	
84	41		С <sub>ср</sub> =2440	5	5	5	5	5	5	5	5	5	5	5	5	5	5	0,95кг	
84	42		Ф16А110СГ5781-82С=2750	1	1	1	1	1	1	1	1	1	1	1	1	1	1	1,09кг	
84	43		С=3610	1	1	1	1	1	1	1	1	1	1	1	1	1	1	5,70кг	
<u>Материалы</u>																			
бетон класса В30				11,47	11,47	11,53	11,53	10,90	10,90	11,50	11,50	10,71	10,71	10,80	10,80				м³

Требования к материалам см. ТУ

Материалы	ЗНУ	ЗНУ <sub>4</sub>	ЗНУ-1	ЗНУ-1	ЗНУ-27	ЗНУ-27	ЗНУ-27	ЗНУ-27	ЗНУ-34	ЗНУ-34	ЗНУ-34	ЗНУ-34
-----------	-----	------------------	-------	-------	--------	--------	--------	--------	--------	--------	--------	--------

3а

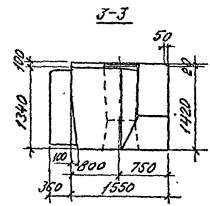
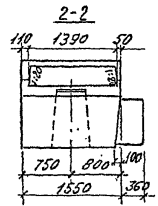
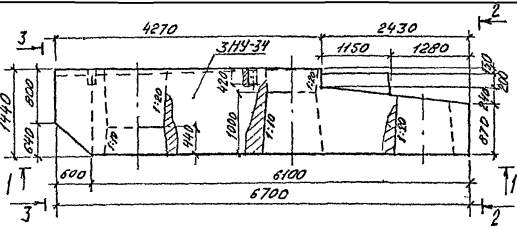
\* Поз. 18; 21; 23; 26-41 - см. ведомость деталей по листе 3.501.1-150 .2 ЗНУ 00.00СБ

3.501.1-150	.2	ЗНУ 00.00	Лист
			3

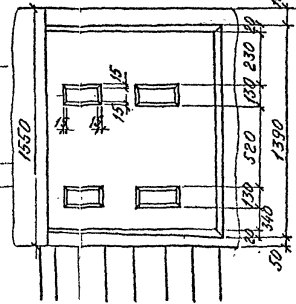
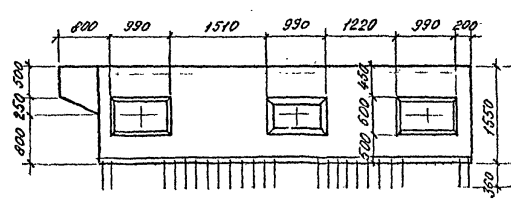
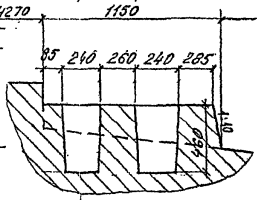
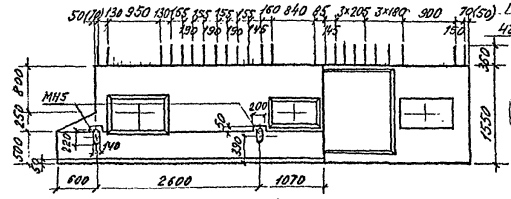
Лист 110011 (100111) С.Г. 2002







Расположение  
гнезд в подферменнике  
под анкеры опорных частей



Лич. М. Лавин. Подпись и печать архитектора

34

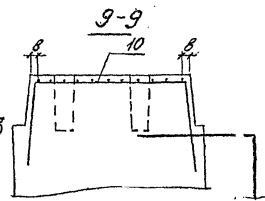
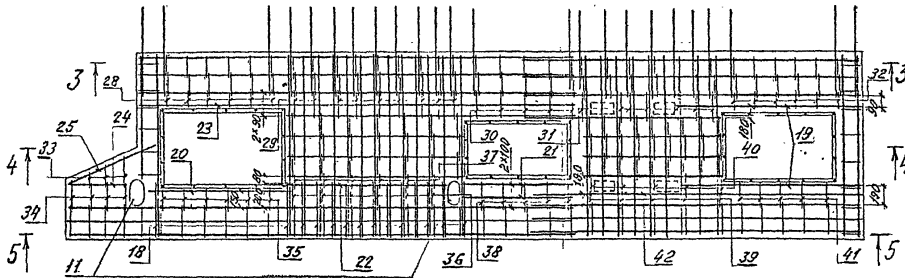
Обозначение	Марка блока	Размеры, мм								Масса блока, г
		к	е	с	д	з	и	р	ф	
3.501.1-150.2 ЗНУ 00.00	ЗНУ	48	302	212	212	250	250	75	490	28,7
	-01 ЗНУ <sub>Н</sub>									
	-02 ЗНУ-1									
	-03 ЗНУ-1 <sub>Н</sub>	50	200	310	335	130	370	65	580	28,9
	-04 ЗНУ-27									
	-05 ЗНУ-27 <sub>Н</sub>	26	324	234	232	270	230	75	90	27,3
	-06 ЗНУ-27-1									
	-07 ЗНУ-27-1 <sub>Н</sub>	48	202	312	339	130	370	65	520	28,8
	-08 ЗНУ-34									
	-09 ЗНУ-34 <sub>Н</sub>	20	230	340	285	240	260	85	200	26,8
	-10 ЗНУ-34-1									
	-11 ЗНУ-34-1 <sub>Н</sub>	23	227	337	389	130	370	65	20	27,0

35

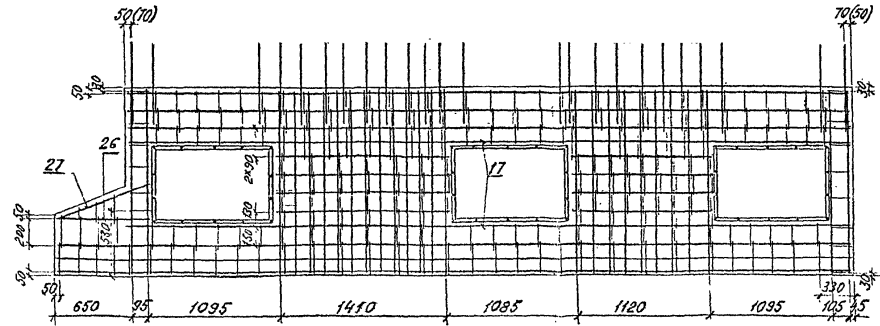
3.501.1-150.2 ЗНУ 00.0005

100  
3

1-1



2-2



Марка блока	Размеры, мм	
	а	б
ЗНУ	55	48
ЗНУ <sub>н</sub>	42	45
ЗНУ-27	33	69
ЗНУ <sub>н</sub> -27	68	47
ЗНУ-34	67	75
ЗНУ <sub>н</sub> -34	65	72

96

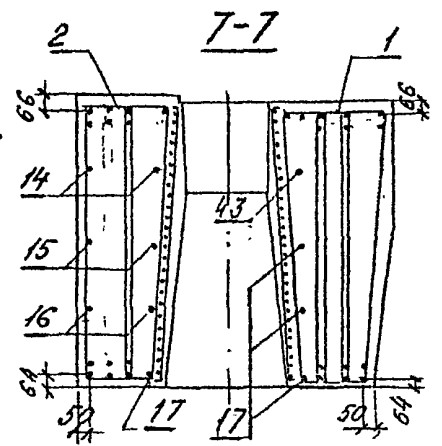
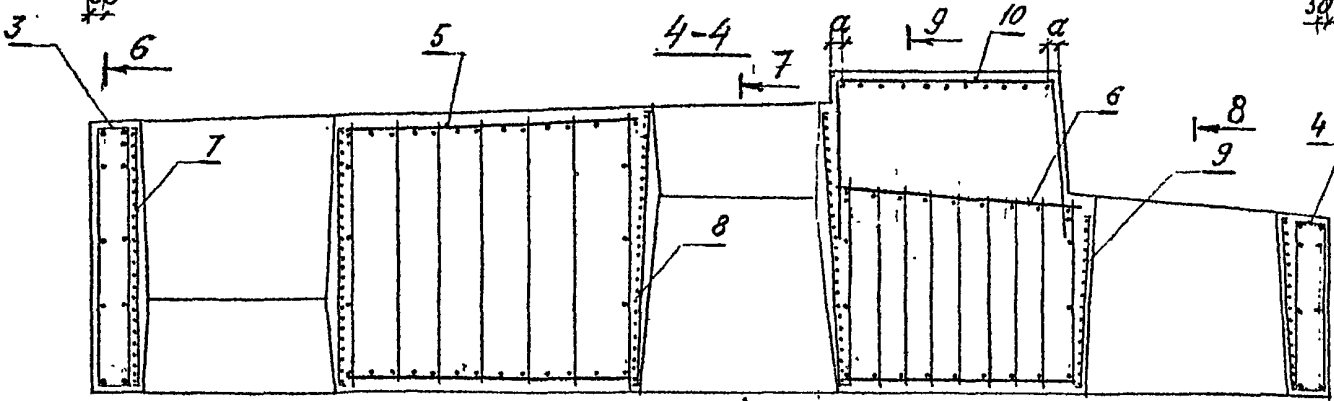
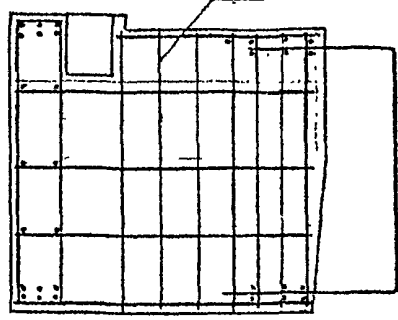
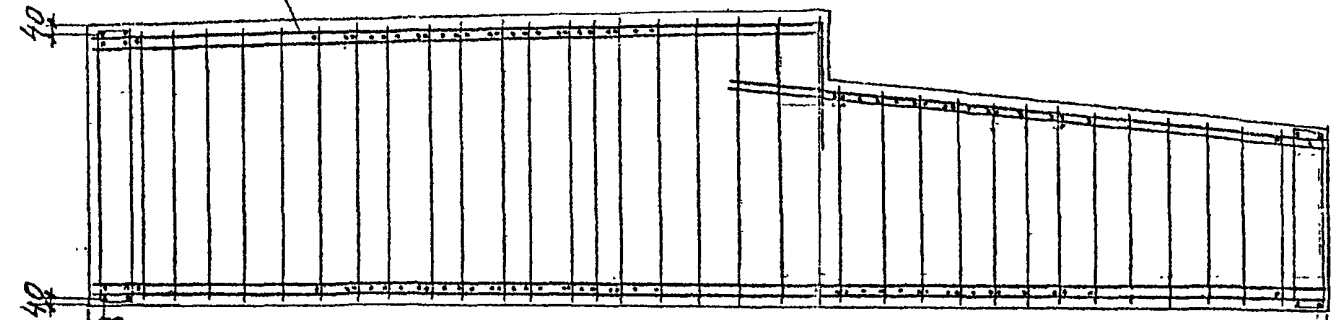
Толщина заливки по сдвиг бетону - не менее 40 мм

Для гнезд под анкера опорных частей (насадка ЗНУ-34; ЗНУ<sub>н</sub>-34) в каркасах поз.Б и поз.Ю обрезать стержни по месту. Размеры в скобках относятся к блокам с индексом "н".

3.501.1-150 .2 ЗНУ 00.0005 4

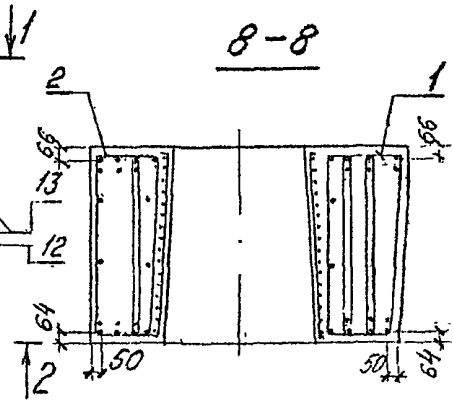
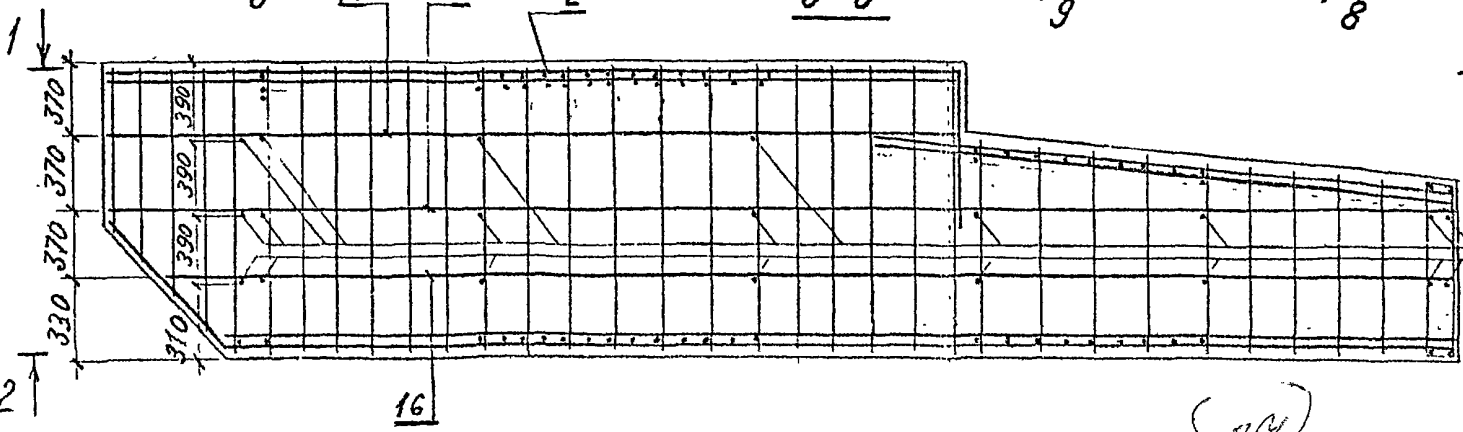
3-3

6-6



5-5

8-8



34

3.501.1-150 .2 ЗНУ 00.00005 5

Мин. № подл. Подпись и дата. Взам инв. №

## Ведомость деталей

№3	ЭСКУЗ
18	
23	
26	
27	
28	

№3	ЭСКУЗ
29	
30	
31	
32	
33	

№3	ЭСКУЗ
34	
35	
36	
37	
38	

№3	ЭСКУЗ
39	
40	
41	
21	

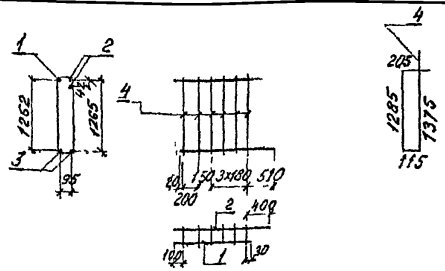
## Ведомость расхода стали на элемент, кг

Марка элемента	Узелов арматурные										Узелов закладных				Итого расход
	Арматура класса										Арматура класса				
	A I					A II					A I		A II		
	ГОСТ 5781-82										ГОСТ 5781-82				
	Ø6	Ø8	Угол	Ø10	Ø16	Ø28	Ø32	Угол	—	Всего	Ø6	Ø10	Всего		
3НУ-1; 3НУ-1	50,4	281,0	331,4	47,1	463,0	363,4	574,3	1447,8	—	1772,2	15,7	3,9	19,6	1798,8	
3НУ-1; 3НУ-1	50,4	281,0	331,4	49,9	463,0	363,4	574,3	1450,6	—	1782,0	15,7	3,9	19,6	1801,6	
3НУ-2; 3НУ-2	50,4	281,0	331,4	38,8	463,0	363,4	574,3	1439,5	—	1770,9	15,7	3,9	19,6	1790,5	
3НУ-2; 3НУ-2	50,4	281,0	331,4	48,5	463,0	363,4	574,3	1449,2	—	1780,6	15,7	3,9	19,6	1800,2	
3НУ-3; 3НУ-3	50,4	281,0	331,4	35,2	463,0	363,4	574,3	1435,9	—	1767,3	15,7	3,9	19,6	1786,9	
3НУ-3; 3НУ-3	50,4	281,0	331,4	36,6	463,0	363,4	574,3	1437,3	—	1768,7	15,7	3,9	19,6	1788,3	

3.501.1-150 .2 3НУ 00.0000

Лист 6





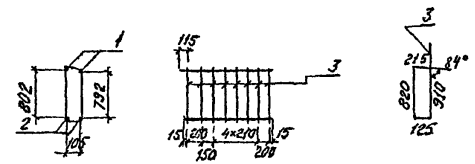
Взам. инв. №	Зона	Поз.	Обозначение	Наименование	Кол.	Примеч.
ВУ	1			ФР.А.И.ГОСТ5781-82 L=1020	1'	1,61кг
ВУ	2			L=1490	2	2,35кг
ВУ	3			L=1420	2	2,24кг
ВУ	4			Ф8.А.И.ГОСТ5781-82 L=2960	6	1,18кг

3.501.1-150 .2 ЗНУ 03.00-изображено (кпз)  
-зеркальное отражение (кпзм)

3.501.1-150 .2 ЗНУ 03.00

Каркас пространственный КПЗ	Старая	Масса	Масштаб
	Р	17,9	-
	Пист	Пистов f	
Ленинградская			

И.И.С.Т.Я. Ткаченко  
И.А.К.О.Н.Д. Миронова  
Л.И.К.И.Д. Середякин  
Р.У.К.Г.В. Николаева  
П.О.С.В.О.Д. Брук  
И.С.Т.Я.И.Ц.Я.Н.К.О. Щенко



Взам. инв. №	Зона	Поз.	Обозначение	Наименование	Кол.	Примеч.
ВУ	1			ФР.А.И.ГОСТ5781-82 L=1520	2	2,4кг
ВУ	2			L=1420	2	2,24кг
ВУ	3			Ф8.А.И.ГОСТ5781-82 L=2070	8	0,82кг

3.501.1-150 .2 ЗНУ 04.00-изображено (кп4)  
-зеркальное отражение (кп4м)

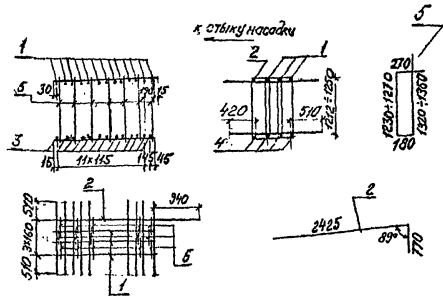
3.501.1-150 .2 ЗНУ 04.00

Каркас пространственный КП4	Старая	Масса	Масштаб
	Р	15,9	-
	Пист	Пистов f	
Ленинградская			

И.И.С.Т.Я. Ткаченко  
И.А.К.О.Н.Д. Миронова  
Л.И.К.И.Д. Середякин  
Р.У.К.Г.В. Николаева  
П.О.С.В.О.Д. Брук  
И.С.Т.Я.И.Ц.Я.Н.К.О. Щенко

(40)





Вариант	Зона	Поз.	Обозначение	Наименование	Кол.	Прим.
ВУ	1			ФВЛД ГОСТ 5781-82 С-1500	16	2,37кг
ВУ	2			С=3195	1	5,05кг
ВУ	3			С=1410	13	2,23кг
ВУ	4			С=1470	4	2,32кг
ВУ	5			ФВЛД ГОСТ 5781-82 С-3040	21	1,20кг

3.501.1-150 .2 ЗНУ 05.00 - изображено (КП5)  
- отражение зеркальное (КП5<sub>н</sub>)

3.501.1-150 .2 ЗНУ 05.00

Каркас пространственный КП5

Стадия Масса Масштаб

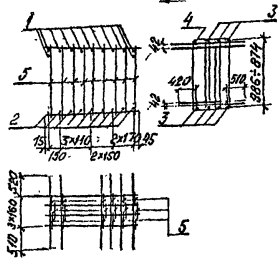
Р 106,4 -

Лист Листов 1

Лентипротрансмол

Нач. отд. Ткаченко  
Н.конс. Митронова  
И.инж. Востриков  
Инж. Гр. Яковлева  
Проверил В.рука  
Установил Ткаченко

к ступице насадки



Вариант	Зона	Поз.	Обозначение	Наименование	Кол.	Примеч.
ВУ	1			ФВЛД ГОСТ 5781-82 С-1510	11	2,32кг
ВУ	2			С=4410	9	2,23кг
ВУ	3			С=1180	7	1,86кг
ВУ	4			С=1650	1	2,61кг
ВУ	5			ФВЛД ГОСТ 5781-82 С-2440	27	0,97кг

3.501.1-150 .2 ЗНУ 06.00 - изображено (КП6)  
- отражение зеркальное (КП6<sub>н</sub>)

3.501.1-150 .2 ЗНУ 06.00

Каркас пространственный КП6

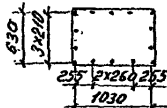
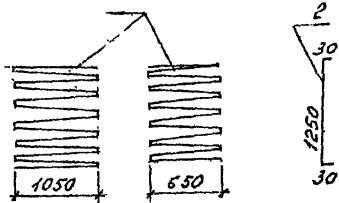
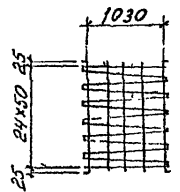
Стадия Масса Масштаб

Р 88,2 -

Лист Листов 1

Лентипротрансмол

Нач. отд. Ткаченко  
Н.конс. Митронова  
И.инж. Востриков  
Инж. Гр. Яковлева  
Проверил В.рука  
Установил Ткаченко



Вариант	Этап	Лист	Обозначение	Наименование	Кол.	Примеч.
44		1		Ф8А1ГОСТ5781-82 R=38400	1	19,52кг
44		2		Ф8А1ГОСТ5781-82 R=1310	14	0,52кг

Изм. № подл. Подпись и дата Взам. инв. №

3.501.1-150 .2 ЗНУ 07.00

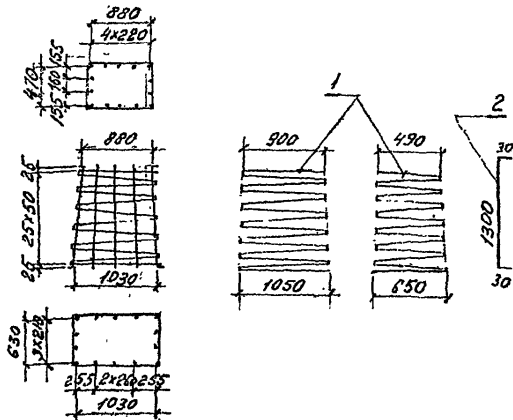
Каркас пространственный КИТ7

Стадия	Масса	Масштаб
Р	26,9	
Лист	Листов /	

Лентипротрансмект

Изм. № подл. Подпись и дата Взам. инв. №

Нач. отд. Ткаченко  
Инж. комп. Мирского  
Инж. п. Сердюченко  
Рис. гр. Давыдова  
Провер. Брук  
Исполн. Мищенко



Вариант	Этап	Лист	Обозначение	Наименование	Кол.	Примеч.
44		1		Ф6А1ГОСТ5781-82 R=83430	1	18,52кг
44		2		Ф8А1ГОСТ5781-82 R=1360	14	0,54кг

Изм. № подл. Подпись и дата Взам. инв. №

3.501.1-150 .2 ЗНУ 08.00

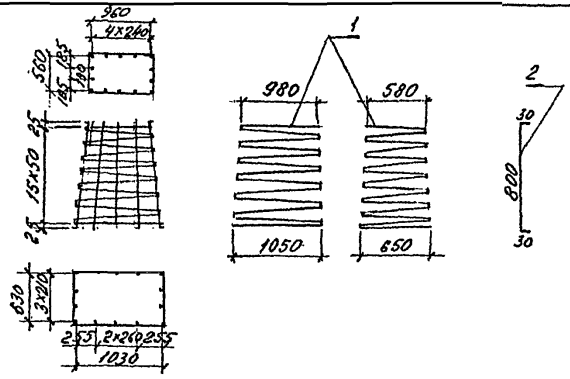
Каркас пространственный КИТ8

Стадия	Масса	Масштаб
Р	26,1	
Лист	Листов /	

Лентипротрансмект

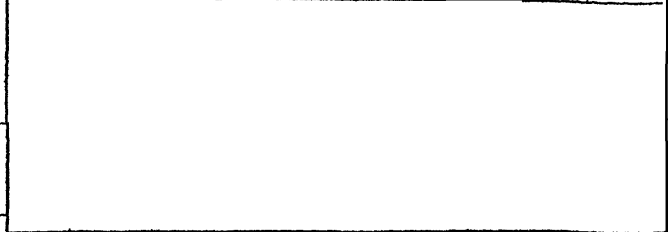
Изм. № подл. Подпись и дата Взам. инв. №

Нач. отд. Ткаченко  
Инж. комп. Мирского  
Инж. п. Сердюченко  
Рис. гр. Давыдова  
Провер. Брук  
Исполн. Мищенко



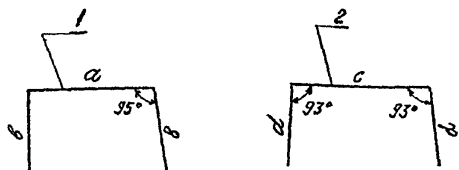
Формат	Зелен	1703	Обозначение	Наименование	Кол.	Примеч.
84	1			ФЭД И 100 Г 5781-82 В-55920 1		12,3 кг
84	2			ФЭД И 100 Г 5781-82 В-860 14		0,34 кг

Имя, № подл. | Издательство и дата | Взам. инв. №



3.501.1-150		.2. ЗНУ 09.00	
Исполн.	Проверка	Средств	Масса
Мачуга Т.И.	Трачунко	Р	17,1
Михайл. М.И.	Михайл. М.И.	Лист	Листов 1
Григор. С.И.	Средств	Лентилитрансност	
Рик. В.И.	Владимир		
Провед. Б.И.	Брух		
Исп. И.И.	Исаиченко		

43



Обозначение	Марка	РАЗМЕРЫ, ММ				Кол, шт		Масса корпуса кг
		a	b	c	d	n	m	
3.501.1-150.2 ЗНУ.10.00	КР1	330	1120	1230	1120	9	12	47,1
-01	КР2	330	1220	1230	1220	9	12	49,9
-02	КР3	1030	740	1230	740	10	12	38,8
-03	КР4	330	1170	1230	1170	9	12	48,5
-04	КР5	1030	620	1230	620	10	12	35,2
-05	КР6	1030	670	1230	670	10	12	36,6

Код	Зона	Мат.	Обозначение	Наименование	Кол.	Прим.
				3.501.1-150.2 ЗНУ.10.00		
64	1			Ф10АВ10СГ5781-82С-3170	13	1,97кг
64	2			С=3470	10	2,15кг
				3.501.1-150.2 ЗНУ.10.00-01		
64	1			Ф10АВ10СГ5781-82С-3370	13	2,03кг
64	2			С=3670	10	2,28кг
				3.501.1-150.2 ЗНУ.10.00-02		
64	1			Ф10АВ10СГ5781-82С-2570	13	1,56кг
64	2			С=2770	11	1,68кг
				3.501.1-150.2 ЗНУ.10.00-03		
64	1			Ф10АВ10СГ5781-82С-3270	13	2,03кг
64	2			С=3570	10	2,2кг
				3.501.1-150.2 ЗНУ.10.00-04		
64	1			Ф10АВ10СГ5781-82С-2270	13	1,41кг
64	2			С=2470	11	1,53кг
				3.501.1-150.2 ЗНУ.10.00-05		
64	1			Ф10АВ10СГ5781-82С-2370	13	1,47кг
64	2			С=2570	11	1,59кг

44

3.501.1-150.2 ЗНУ.10.00		
Корпус плоский	КР1, КР2, КР3, КР4, КР5, КР6	Страна
Р	см.	Тол.
лист	лист	лист
Корпус плоский	КР1, КР2, КР3, КР4, КР5, КР6	Украина
Р	см.	Тол.
лист	лист	лист
Легкопрозрачность		

Имя, отчество, должность и адресная информация

Формат Зона ЛРЗ	Обозначение	Наименование	Кол. на исполн. 3.501.1-150.2 ЗНУИ											Примеч.		
			01	02	03	04	05	06	07	08	09	10	11			
		<u>Документация</u>														
		Технические условия														
43	3.501.1-150.2 ЗНУИ 00.00.00	Сборочный чертеж														
		<u>Сборочные единицы</u>														
		Корпус пространств														
44	1 3.501.1-150.2 ЗНУИ 01.00	КП1	1	1	1	1	1	1	1	1	1	1	1	1	1	1
		-01														
44	2 3.501.1-150.2 ЗНУИ 02.00	КП2	1	1	1	1	1	1	1	1	1	1	1	1	1	1
		-01														
44	3 3.501.1-150.2 ЗНУИ 03.00	КП3	1	1	1	1	1	1	1	1	1	1	1	1	1	1
		-01														
44	4 3.501.1-150.2 ЗНУИ 04.00	КП4	1	1	1	1	1	1	1	1	1	1	1	1	1	1
		-01														
44	5 3.501.1-150.2 ЗНУИ 03.00	КП3	1	1	1	1	1	1	1	1	1	1	1	1	1	1
		-01														
44	6 3.501.1-150.2 ЗНУИ 04.00	КП4	1	1	1	1	1	1	1	1	1	1	1	1	1	1
		-01														
44	7 3.501.1-150.2 ЗНУИ 05.00	КП5	1	1	1	1	1	1	1	1	1	1	1	1	1	1
44	8 3.501.1-150.2 ЗНУИ 06.00	КП6	1	1	1	1	1	1	1	1	1	1	1	1	1	1
44	9 3.501.1-150.2 ЗНУИ 07.00	КП7	1	1	1	1	1	1	1	1	1	1	1	1	1	1

Исполн:  
Исполн:  
Исполн:  
Исполн:  
Исполн:  
Исполн:  
Исполн:  
Исполн:  
Исполн:  
Исполн:  
Исполн:

45

Имя, инициалы, Подпись и дата, Формат, номер

Исполн:  
Исполн:  
Исполн:  
Исполн:  
Исполн:  
Исполн:  
Исполн:  
Исполн:  
Исполн:  
Исполн:  
Исполн:

3.501.1-150.2 ЗНУИ 00.00		
Насадка		
3НУИ-1, 3НУИ-1, 3НУИ-27,	3НУИ-27-1, 3НУИ-34, 3НУИ-34-1	Ленгипроотрансмот
Исполн:	Исполн:	Исполн:

Код	Вид	Диаг.	Обозначение	Наименование	пол. по столб. 3.501.1-150 2 ЗНУ 10.00											Примеч	
					01	02	03	04	05	06	07	08	09	10	11		
				каркас плоский													
43			3.501.1-150 2 ЗНУ 10.00	КР1	1	1											
			-01	КР2			1	1									
			-02	КР3					1	1							
			-03	КР4							1	1					
			-04	КР5									1	1			
			-05	КР6												1	1
44			3.501.1-150 5 МН5.00	Изделие складное МН5	2	2	2	2	2	2	2	2	2	2	2	2	2
				<u>Детали</u>													
44	12			ФБАЛГДСТ5781-82 С-1450	8	8	8	8	8	8	8	8	8	8	8	8	2,31кг
44	13			С-1510	12	12	12	12	12	12	12	12	12	12	12	12	2,33кг
44	14			С-4210	2	2	2	2	2	2	2	2	2	2	2	2	6,65кг
44	15			С-6670	2	2	2	2	2	2	2	2	2	2	2	2	10,54кг
44	16			С-6370	2	2	2	2	2	2	2	2	2	2	2	2	10,06кг
44	17			С-6070	2	2	2	2	2	2	2	2	2	2	2	2	9,59кг
44	18			С-900	14	14	14	14	14	14	14	14	14	14	14	14	1,42кг
44	19			С-480	2	2	2	2	2	2	2	2	2	2	2	2	0,76кг
44	20			С-850	1	1	1	1	1	1	1	1	1	1	1	1	1,34кг
44	21			С-1040	2	2	2	2	2	2	2	2	2	2	2	2	1,64кг
44	22			С-1120	1	1	1	1	1	1	1	1	1	1	1	1	1,77кг
44	23			ФБАЛГДСТ5781-82 С-3100	9	9	9	9	9	9	9	9	9	9	9	9	122кг
44	24			С-3810	12	12	12	12	12	12	12	12	12	12	12	12	1,19кг
44	25			С-2450	12	12	12	12	12	12	12	12	12	12	12	12	0,97кг

46

3.501.1-150 2 ЗНУ 10.00

Итого  
2

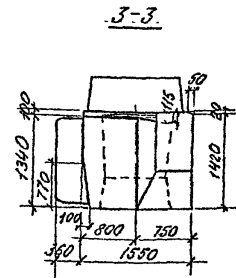
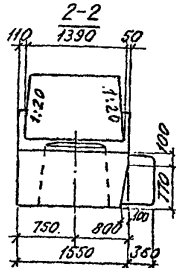
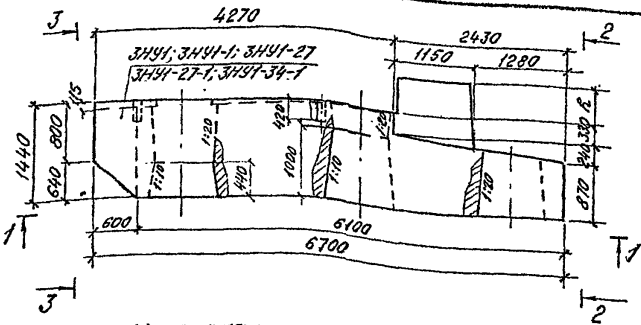
Формат	Зона	Лист	Обозначение	Наименование	Код. на условн. 3.501.1-150 .2 ЗНУ 00.00											Примеч.	
					01	02	03	04	05	06	07	08	09	10	11		
4ч	26			ФБАГГОСТ5781-82L=2570	8	8	8	8	8	8	8	8	8	8	8	8	1,05кг
4ч	27			L=2570	3	3	3	3	3	3	3	3	3	3	3	3	0,99кг
4ч	28			ФКАБГОСТ5781-82L=1310	2	2	2	2	2	2	2	2	2	2	2	2	2,07кг
4ч	29			L=1470	1	1	1	1	1	1	1	1	1	1	1	1	2,32кг
4ч	30			L=3610	1	1	1	1	1	1	1	1	1	1	1	1	5,70кг
				<i>Материалы</i>													
				Бетон класса В30	10,63	10,63	10,71	10,71	10,06	10,06	10,65	10,65	9,87	9,87	9,96	9,96	М <sup>3</sup>

Материалы  
 ЗНУ1  
 ЗНУ4  
 ЗНУ11  
 ЗНУ17  
 ЗНУ21  
 ЗНУ27  
 ЗНУ271  
 ЗНУ271  
 ЗНУ34  
 ЗНУ34  
 ЗНУ34-1  
 ЗНУ34-1

\*Лист 18, 23÷25 - см. ведомость деталей  
 лист 3.501.1-150 .2 ЗНУ 00.00СБ

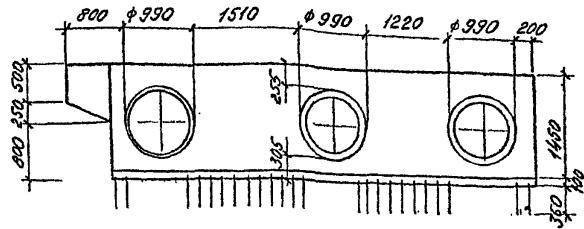
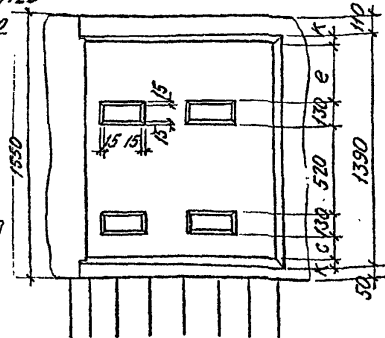
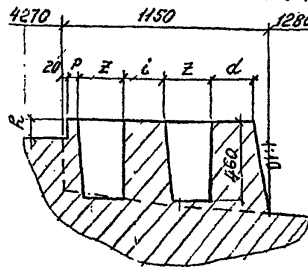
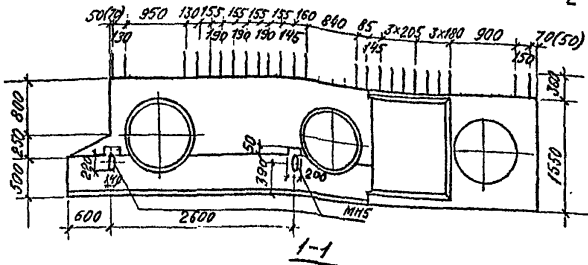
Требования к материалам см. ТУ.

44



46

Расположение гнезд в подферменнике под анкера опорных частей Н-6 1120

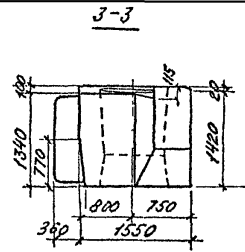
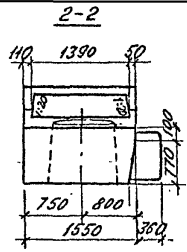
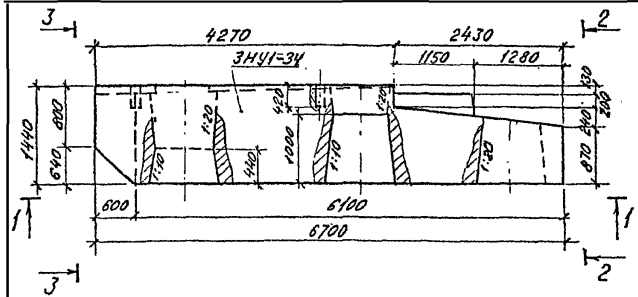


Размеры в скобках даны для насадок с индексом "Н"

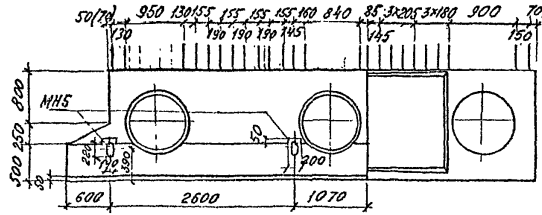
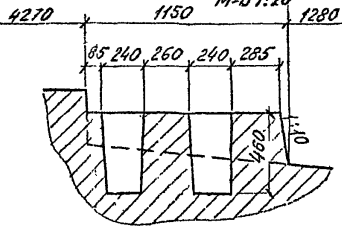
Начальник	Иванченко	Иванченко
М.контр.	Мироняк	Мироняк
Инж.	Седельник	Седельник
Инж.	ГР. Арбуховец	Арбуховец
Инж.	Борук	Борук
Инж.	Беленько	Беленько

3.501.1-150 .2	ЗНУ1 020005	
Насадка	Классификация	
ЗНУ1; ЗНУ1-1; ЗНУ1-27;	П	СМ. 1:25
ЗНУ1-27-1; ЗНУ1-34; ЗНУ1-34-1		
	Лист 1	Листов 6
	Ленгипрострой	

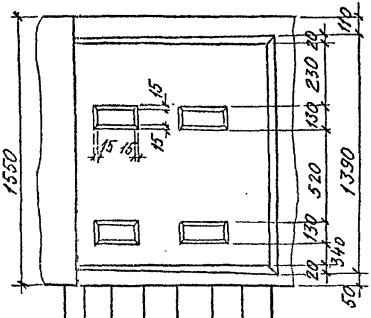
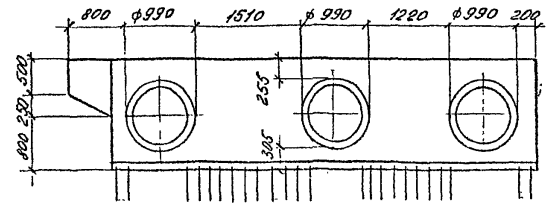




Расположение гнезд в подрезчике  
под анкера опорных частей  
М-0 1:20



1-1



10

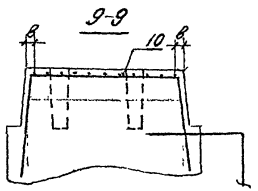
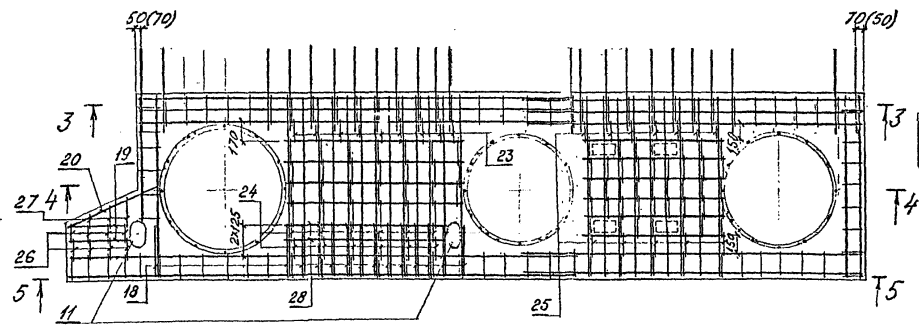
3.501.1-150 .2 3НУ1 00.00.С5

Указ. М.И.Иванов. Издательство СЭТИ. В.И.Иванов. 1987г.

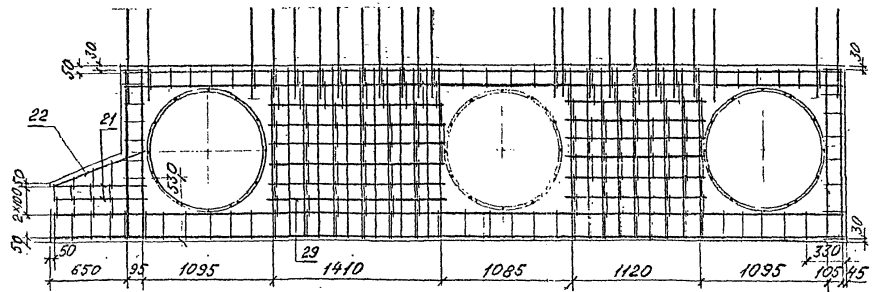
Обозначение	Марка блока	Размеры, мм								Масса блока
		К	е	с	д	е	і	р	h	
3.501.1-150.2 ЗНУ1 00.00	ЗНУ1	48	302	212	212	250	250	75	490	26,6
	-01 ЗНУ1Н									
	-02 ЗНУ1-1	50	280	310	335	130	370	65	580	26,8
	-03 ЗНУ1-1Н									
	-04 ЗНУ1-21	26	324	234	232	270	230	75	90	25,1
	-05 ЗНУ1-21Н									
	-06 ЗНУ1-27-1	48	202	312	339	130	370	65	520	26,6
	-07 ЗНУ1-27-1Н									
	-08 ЗНУ1-34	20	230	340	285	240	260	85	200	24,7
	-09 ЗНУ1-34Н									
	-10 ЗНУ1-34-1	23	227	337	389	130	370	65	20	24,9
	-11 ЗНУ1-34-1Н									

(57)

1-1



2-2  
(зеркальное отражение)



Марка длока	Размеры, мм	
	а	б
ЗНУ1	55	48
ЗНУ1н		
ЗНУ1-1	42	45
ЗНУ1н-1		
ЗНУ1-27	33	69
ЗНУ1н-27		
ЗНУ1-27-1	68	47
ЗНУ1н-27-1		
ЗНУ1-34	67	75
ЗНУ1н-34		
ЗНУ1-34-1	65	72
ЗНУ1н-34-1		

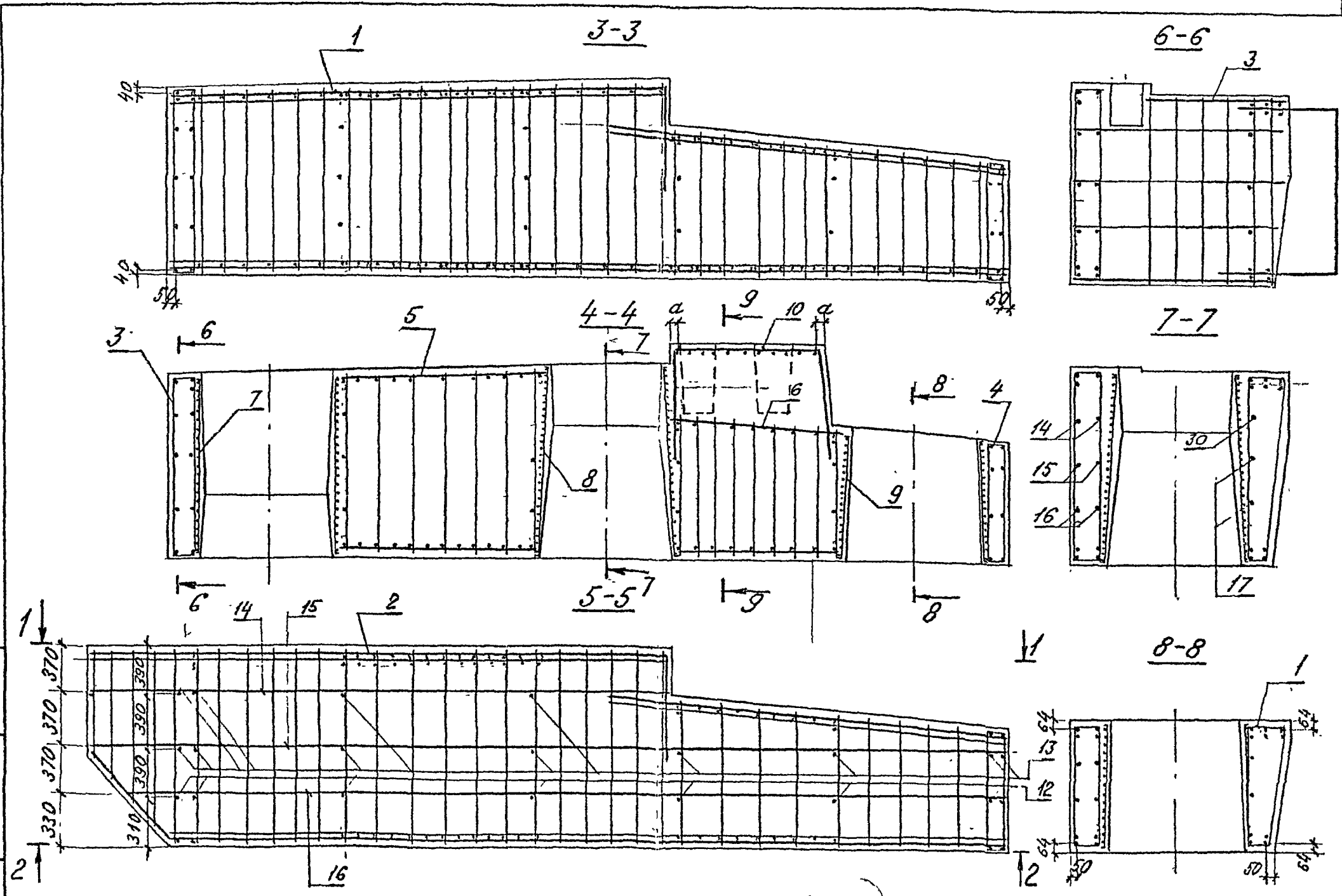
Толщина защитного слоя  
бетона - не менее 40 мм

57

Для гнезд под анкера опорных частей (насадка ЗНУ1-34; ЗНУ1н-34)  
в каркасах поз. 6 и поз. 10 обрезать стержни по месту.

3.501.1-150 .2 ЗНУ1 00,0000 4

Имя, № листа, Подпись и дата, Владелец, инв. №



Имя № подл. Подпись и дата Взам. инв. №

(52)

3.501.1-150 .2 ЗНУМ 00.0005 5

Ведомость деталей

№п/п	ЖСКУЗ	
23	1330+1380 1230+1280	195 295
24	1330+1380 1230+1280	150 280
25	1105+995 1005+895	175 275
18	465 435	

Ведомость расхода стали на элемент, кг

Марка элемента	Изделия арматурные									Изделия закладные			Общий расход	
	Арматура класса									Арматура класса				
	А I				А II					Всего	А I	А II		
	ГОСТ 5781-82													ГОСТ 5781-82
φ6	φ8	φ10	Угро	φ10	φ16	φ28	—	Угро	φ6	φ10	Всего			
ЗНУ1-ЗНУ1Н	49,4	150,9	116,7	317,0	47,1	433,8	598,5	—	1079,4	1396,4	15,7	3,9	19,6	1416,0
ЗНУ1-1-ЗНУ1Н-1	49,4	150,9	116,7	317,0	49,9	433,8	598,5	—	1082,2	1394,2	15,7	3,9	19,6	1413,8
ЗНУ1-27-ЗНУ1Н-27	49,4	150,9	116,7	317,0	38,8	433,8	598,5	—	1071,1	1388,1	15,7	3,9	19,6	1407,7
ЗНУ1-27-1-ЗНУ1Н-27-1	49,4	150,9	116,7	317,0	48,5	433,8	598,5	—	1080,8	1397,8	15,7	3,9	19,6	1417,4
ЗНУ1-34-ЗНУ1Н-34	49,4	150,9	116,7	317,0	35,2	433,8	598,5	—	1067,5	1384,5	15,7	3,9	19,6	1404,1
ЗНУ1-34-1-ЗНУ1Н-34-1	49,4	150,9	116,7	317,0	36,6	433,8	598,5	—	1068,9	1385,9	15,7	3,9	19,6	1405,5

Имя, № подл., Подпись и дата Взам. инв. №

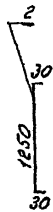
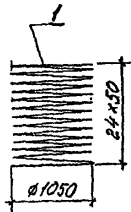
3.501,1-150 .2 ЗНУ1 00.00.05

53

Лист 6

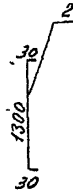
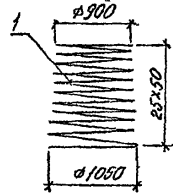






Формат	Зона	№03	Обозначение	Наименование	Кол.	Примеч.
Б4	1			ФБАЭГОСТ5781-82Л-25730	1	1,903кг
Б4	2			ФБАЭГОСТ5781-82Л-1310	12	0,52кг

Имя, На подл.	Подпись и дата	Взам. инв. №	3.501.1-150	.2	ЗНУН 05.00
Иванов И.И.	Иванов И.И.		Каркас	Стандарт	Масса
Петров П.П.	Петров П.П.		пространственный КЛБ	Р 25,2	-
Сидоров С.С.	Сидоров С.С.			Лист	Листов 1
Трофимов Т.Т.	Трофимов Т.Т.			Легкость протрансм.	

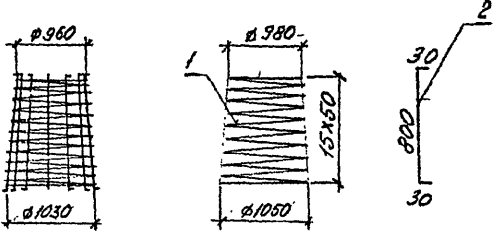


Формат	Зона	№03	Обозначение	Наименование	Кол.	Примеч.
Б4	1			ФБАЭГОСТ5781-82Л-22700	1	18,36кг
Б4	2			ФБАЭГОСТ5781-82Л-1360	12	0,54кг

Имя, На подл.	Подпись и дата	Взам. инв. №	3.501.1-150	.2	ЗНУН 06.00
Иванов И.И.	Иванов И.И.		Каркас	Стандарт	Масса
Петров П.П.	Петров П.П.		пространственный КЛБ	Р 24,9	-
Сидоров С.С.	Сидоров С.С.			Лист	Листов 1
Трофимов Т.Т.	Трофимов Т.Т.			Легкость протрансм.	

56





Форма	Зачисл	Поз.	Обозначение	Наименование	Код	Примеч.
54	1			ФБАТГОСТ5781-82L-54180	1	12,03кг
54	2			ФБАТГОСТ5781-82L-860	12	0,34кг

Имя, № подразделения, подпись и дата

Blank area for notes or signatures.

3,501.1-150	2	ЗНУН	07.00
Каркас пространственный КПП	6 годик	Масса	Мощность
	р	16,1	-
	Лист	Листов	
	Лентилпрозрачность		

54


Формат	Зона	Поз.	Обозначение	Наименование	Кол. на		Примечание
					-	01	
				Документация			
				Технические условия	×	×	
A3			3.501.1-150.2 ИН 00 00 СБ	Сборочный чертеж	×	×	
				Сборочные единицы			
A4	1		3.501.1-150.2 ИН 01 00	Каркас пространственный			
				КП1	1		
				КП1Ц		1	
A4	2		3.501.1-150.2 ИН 02 00	Каркас пространственный			
				КП2	2		
				КП2Ц		2	
A4	3		3.501.1-150.2 ИН 03 00	Каркас пространственный			
				КП3	2	2	
A4	4		3.501.1-150.2 ИН 04 00	Каркас пространственный			
				КП4	4	4	

\* Позиции 8-11 - см. ведомость деталей на листе 3.501.1-150.2 ИН 00 00 СБ

3.501.1-150.2 ИН 00 00

Нач. отд. Краченко  
Н. контр. Мирникова  
Инж. пр. Сидоренко  
Рис. гр. Лядлева  
Проверил: Гуськов  
Исполнил: Иванова

Насадка  
ИН, ИНЦ

Стадия	Лист	Листов
Р	1	2

Легкопротранспорт

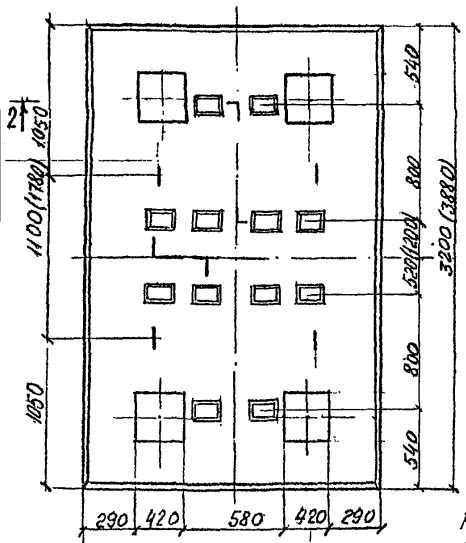
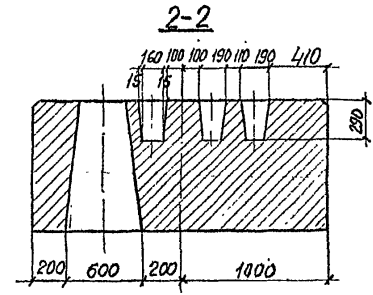
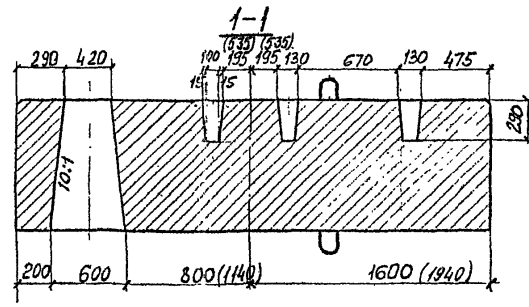
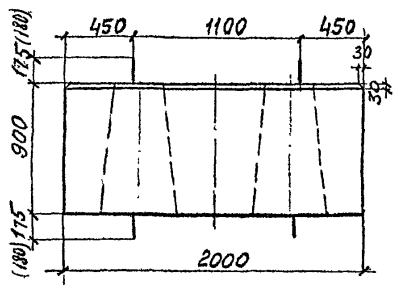
Формат	Зона	Поз.	Обозначение	Наименование	Кол. на		Примечание
					-	01	
				Детали			
Б4		5		∅20А ГОСТ 5781-82 L=1730	8		
				∅22А ГОСТ 5781-82 L=2410		8	
Б4		6		∅20А ГОСТ 5781-82 L=1560	8		
				∅22А ГОСТ 5781-82 L=2240		8	
Б4		7		∅16А ГОСТ 5781-82 L=1960	20	26	
Б4		8*		∅8А ГОСТ 5781-82 L=2180	32	32	
Б4		9*		L=2260	16	56	
Б4		10*		L=2500		8	
Б4		11*		∅25А ГОСТ 5781-82 L=2380	8		
				∅28А ГОСТ 5781-82 L=2570		8	
				Материалы			
				Бетон класса В30	4,766,04	м <sup>3</sup>	
				Требования к материалам для изготовления блоков в зависимости от условий их использования принимаются по ТУ на блоки и фиксируются дополнительными индексами в марке блока, оговоренными в ТУ			

Иван. № подл. Подпись и дата. Взамин №

58

3.501.1-150.2 ИН 00 00

Лист 2



Т2

Размеры в скобках даны для насадки ИИЦ

Ведомость расхода стали на элемент, кг

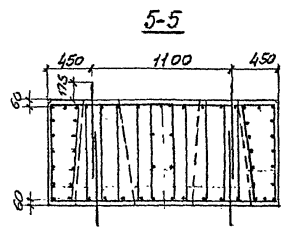
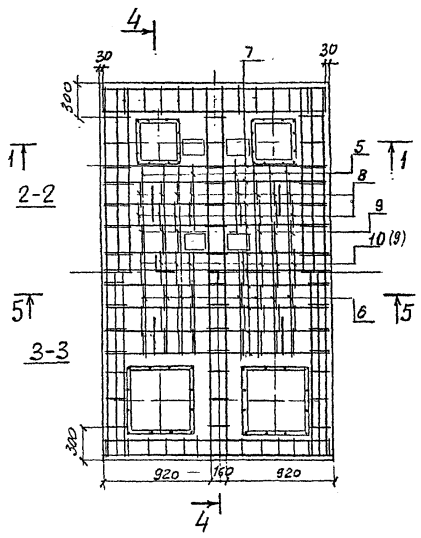
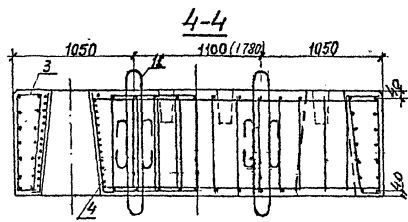
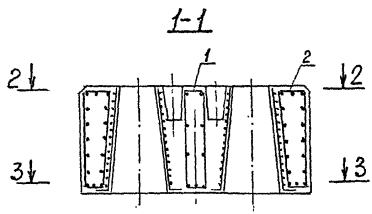
Марка блока	Изделия арматурные										Всего
	Арматура класса										
	A I					A II					
	ГОСТ 5781-82										
	Ф6	Ф8	Ф20	Ф28	Итого	Ф10	Ф16	Ф20	Ф22	Итого	
ИИ	34,6	88,3	7,32	-	193,1	58,9	4,91	385,0	-	593,0	786,1
ИИЦ	31,6	116,1	-	99,3	247,0	70,3	16,25	-	582,8	104,0	1065,6

Обозначение	Марка блока	Масса блока т
3.50.1-150.2 ИИ 00.00	ИИ	11,9
- 01. ИИЦ	ИИЦ	15,1

59

3.50.1-150 .2 ИИ 00.00 СБ		
Стадия	Масса	Масштаб
Р	ин. табл.	1:25
Лист 1	Листов 2	
Насадка ИИ, ИИЦ		
Ленгилпротрансост		

Моч.ст. Ткаченко  
 И.контр. Широкова  
 И.м.ж.пр. Сергеевский  
 В.ж.пр.м.к. Алябьева  
 Проверил Брык  
 Испания Станкевич

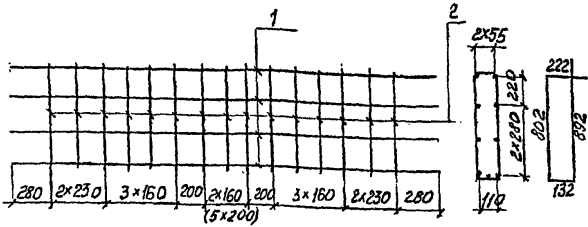


Ведомость деталей

Поз	Эскиз
8	
9	
10	
11	

Толщина защитного слоя бетона не менее 40мм  
Стержни поз 5 в местах пересечения с  
анкерными колющими обрезаются по месту

60



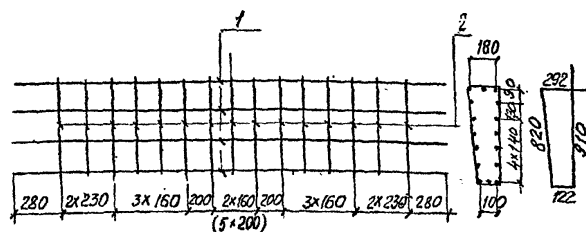
Размер в скобках относится к каркасу КП1Ц.

Вид	Кол	Обозначение	Наименование	Кол	Примеч.
			Каркас КП1		
БУ	1		Ф20АШ ГОСТ 5781-82 L=3160	9	
БУ	2		Ф10АШ ГОСТ 5781-82 L=2050	15	
			Каркас КП1Ц		
БУ	1		Ф22АШ ГОСТ 5781-82 L=3840	9	
БУ	2		Ф10АШ ГОСТ 5781-82 L=2050	15	

Масса каркаса КП1-89,3 кг; КП1Ц-129,9 кг

3.501.1-150 .2		1Н 01 00	
Студия	Масса	Масштаб	
Р		-	
Плст	Плстов	1	
Ленинградпромост			

Нач. отд. Ткаченко  
 И. контр. Миронова  
 И. инж. пр. Семеновский  
 Рук. групп. Анисьева  
 Проверил БИЖ  
 Исполнил Станкевич



Размер в скобках относится к каркасу КП2Ц.

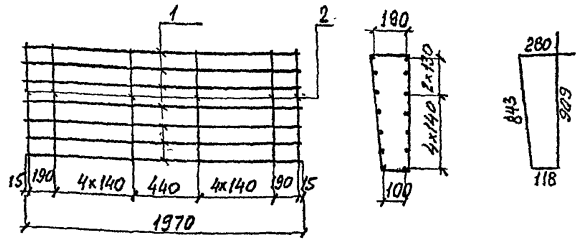
61

Вид	Кол	Обозначение	Наименование	Кол	Примеч.
			Каркас КП2		
БУ	1		Ф20АШ ГОСТ 5781-82 L=3160	16	
БУ	2		Ф10АШ ГОСТ 5781-82 L=2140	15	
			Каркас КП2Ц		
БУ	1		Ф22АШ ГОСТ 5781-82 L=3840	16	
БУ	2		Ф10АШ ГОСТ 5781-82 L=2140	15	

Масса каркаса КП2-144,8 кг; КП2Ц-207,1 кг

3.501.1-150 .2		1Н 02 00	
Студия	Масса	Масштаб	
Р		-	
Плст	Плстов	1	
Ленинградпромост			

Нач. отд. Ткаченко  
 И. контр. Миронова  
 И. инж. пр. Семеновский  
 Рук. групп. Анисьева  
 Проверил БИЖ  
 Исполнил Станкевич



Вид	Зона	Лист	Обозначения	Наименование	Кол	Примеч
БУ	1			ФБА II ГОСТ 5781-82 с=1970	14	
БУ	2			ФБА I ГОСТ 5781-82 с=2150	12	

3.501.1-150 .2 ИИ 03 00

Каркас пространственный КПЗ.

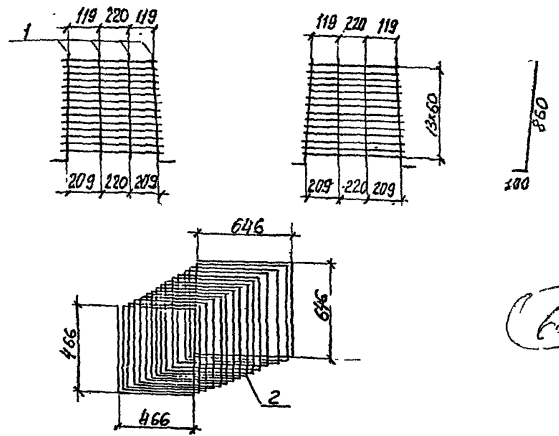
Стадия	Масса	Масштаб
Р	53,8	-
Лист		Листов 1

Лентипротрансмост

Нак. с/д  
И. контр.  
Л. инж. пр.  
Л. инж. пр.  
Повзв. с/д  
Исполн.

Ткаченко  
Миронова  
Семенов  
Александров  
Брик  
Семсевич

62



Вид	Зона	Лист	Обозначения	Наименование	Кол	Примеч.
БУ	1			ФБА I ГОСТ 5781-82 с=360	12	
БУ	2			ФБА I ГОСТ 5781-82 с=35580	1	

3.501.1-150 .2 ИИ 04 00

Каркас пространственный КП4

Стадия	Масса	Масштаб
Р	12,4	-
Лист		Листов 1

Лентипротрансмост

Нак. с/д  
И. контр.  
Л. инж. пр.  
Л. инж. пр.  
Повзв. с/д  
Исполн.

Ткаченко  
Миронова  
Семенов  
Александров  
Брик  
Семсевич

Код	Обозначение	Наименование	Мол.	Примечание
		<u>Документация</u>		
		Технические условия		✗
АЭ	3.501.1-150 .2 2Н 00 00 СБ	Сборочный чертеж		✗
		<u>Сборочные единицы</u>		
АИ	1 3.501.1-150 .2 2Н 01 00	Каркас пространственный КП1	2	
АИ	2 3.501.1-150 .2 2Н 02 00	Каркас пространственный КП2	2	
АИ	3 3.501.1-150 .2 2Н 03 00	Каркас пространственный КП3	1	
АИ	4 3.501.1-150 .2 2Н 04 00	Каркас пространственный КП4	2	
АИ	5 3.501.1-150 .2 2Н 05 00	Каркас пространственный КП5	4	
АИ	6 3.501.1-150 .2 2Н 06 00	Каркас плоский КРА	2	
		<u>Детали</u>		
ВУ	8	Ф25А I ГОСТ 5781-82 R=1160	10	
ВУ	9	Ф22А I ГОСТ 5781-82 R=1150	4	
ВУ	9	В 1160	10	

\* Позиции 8, 14: 21, 24 - см. ведомость деталей на листе 3.501.1-150 .2 2Н 00 00 СБ

3.501.1-150 .2 2Н 00 00

Насадка 2Н.  
2НЦ

Стенда	Лист	Листов
Р	1	2

ЛЕНГИПРСТРАНСКОСТ

Код	Обозначение	Наименование	Мол.	Примечание
ВУ	12	Ф16А II ГОСТ 5781-82 R=1030	8	
ВУ	13	R=870	8	
ВУ	14	Ф10А II ГОСТ 5781-82 R=1160	24	
ВУ	15	R=1300	16	
ВУ	16	R=1330	2	
ВУ	17	R=1440	2	
ВУ	18	R=1370	2	
ВУ	19	R=1380	2	
ВУ	20	Ф25А I ГОСТ 5781-82 R=1230	4	
ВУ	21	R=840	3	
ВУ	22	R=830	2	
ВУ	23	R=300	16	
ВУ	24	Ф25А I ГОСТ 5781-82 R=2040	8	
		<u>Материалы</u>		
		Бетон класса В30	5,8	м <sup>3</sup>

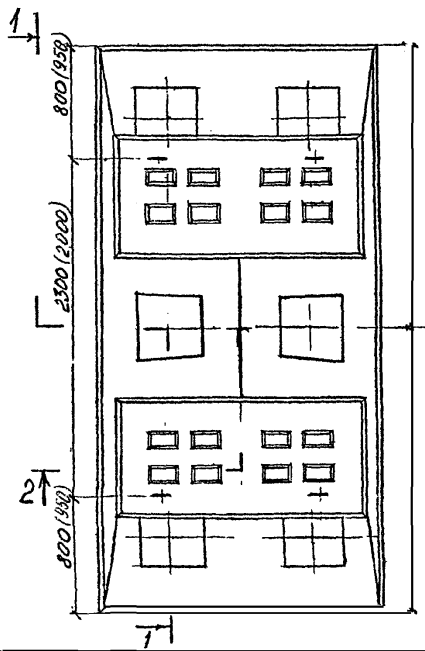
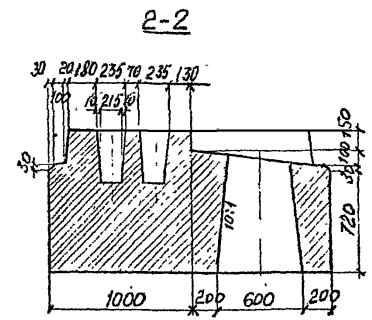
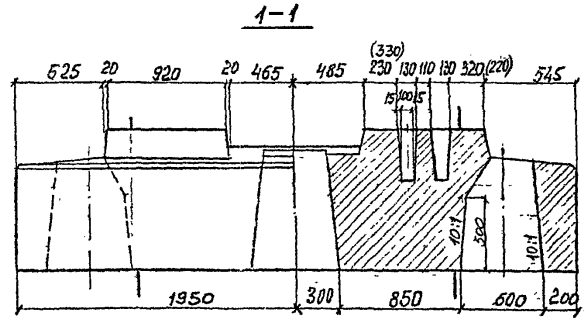
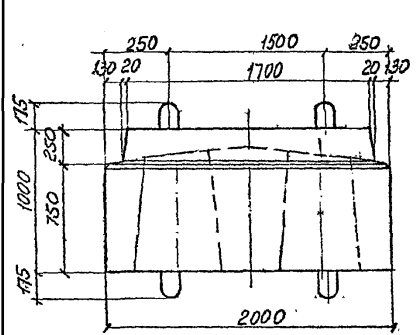
Изм. № подл. Подпись и дата

Требования к материалам для изготовления блочков в зависимости от условий их использования принимаются по ТУ на блочки и фиксируются дополнительными индексами в марке блочка, обозначенным в ТУ.

3.501.1-150 .2 2Н 00 00

(65)

Лист	2
------	---



Ведомость расхода стали на элемент, кг.

Марка блока	Изделия арматурные										Всего
	Арматура класса										
	А I					А II					
	ГОСТ 5781-82										
	№6	№8	№25	Итого	№10	№16	№22	№25	№28	Итого	
2Н, 2НЦ	34,8	26,5	72,8	134,1	187,6	182,8	68,8	209,8	205,1	854,1	988,2

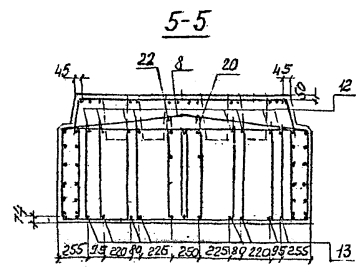
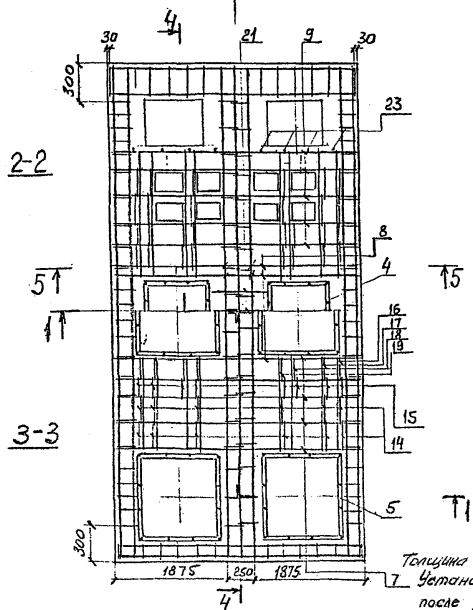
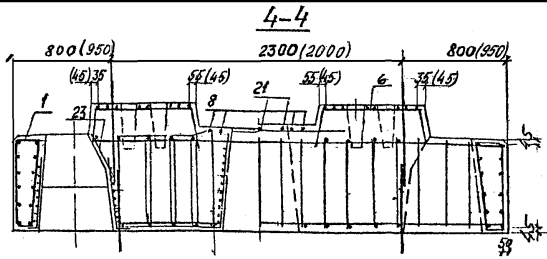
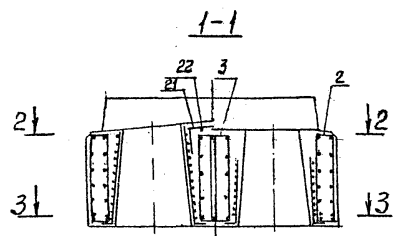
(69)

Размеры в скобках относятся к насадке 2НЦ

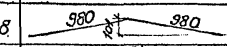

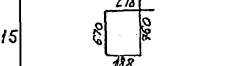

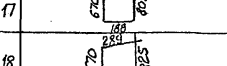
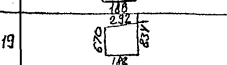
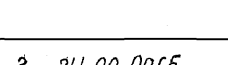
3.501.1-150 .2	2Н 00 00СБ	Стадия	Масса	Месштб
Насадка 2Н, 2НЦ		Р	430т	-
		Лист 1	Листов 2	
Ленгипротрансмот				

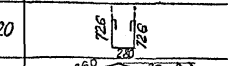
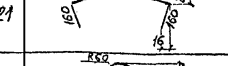

Имя, № проекта, Подпись и дата, Владелец, №





Ведомость деталей.

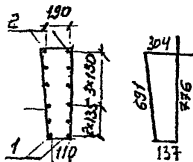
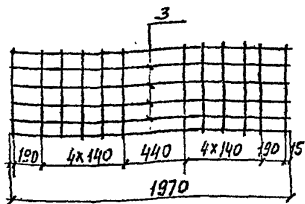
Поз.	Экзус
8	
14	
15	
16	
17	
18	
19	

Поз.	Экзус
20	
21	
24	

Толщина защитного слоя бетона - не менее 40мм.  
 Бетонировка каркаса поз. 6. осуществляется после размещения анкерных колодцев.

3.501.1-150 .2 2H 00 00СБ

Имя, № госуда Подпись и дата Власт. инст. №



Вид	Зона	Лист	Обозначение	Наименование	Кол.	Примеч.
				Детали		
5У	1		Ф22А ГОСТ 5781-82 L=1970	2		
5У	2		Ф22А ГОСТ 5781-82 L=1970	2		
5У	3		Ф16А ГОСТ 5781-82 L=1970	8		
5У	4		Ф12А ГОСТ 5781-82 L=1910	12		

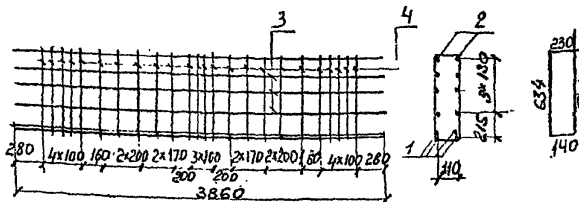
3.501.1-150 .2 24 01 00

Каркас  
пространственный  
КП1

Стация	Масса	Масштаб
Р	60.9	—
Лист	Листов 1	
Ленгипротрансмост		

Исполн. Т. Коменко  
Н. Кондр. Миронова  
Л. Мих. По. Герасименко  
Инж. Г. Мих. Андреева  
Тех. черт. Брык  
Исполн. Станкевич

6:5



Вид	Зона	Лист	Обозначение	Наименование	Кол.	Примеч.
				Детали		
5У	1		Ф22А ГОСТ 5781-82 L=3860	4		
5У	2		Ф25А ГОСТ 5781-82 L=3860	2		
5У	3		Ф16А ГОСТ 5781-82 L=3860	6		
5У	4		Ф12А ГОСТ 5781-82 L=1730	24		

3.501.1-150 .2 24 02 00

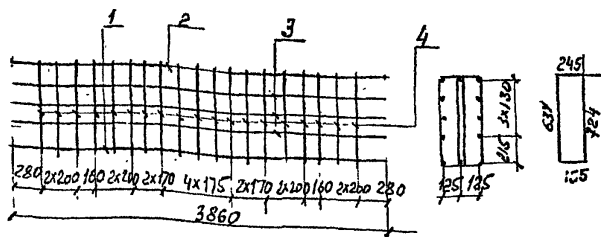
Каркас  
пространственный  
КП2

Стация	Масса	Масштаб
Р	157.3	—
Лист	Листов 1	
Ленгипротрансмост		

Исполн. Т. Коменко  
Н. Кондр. Миронова  
Л. Мих. По. Герасименко  
Инж. Г. Мих. Андреева  
Тех. черт. Брык  
Исполн. Станкевич

(66)

Име. № подл. Подпись и дата. Власт. знак. №



Вид	Зона	Поз	Обозначение	Наименование	Кол	Примеч.
БУ		1		Ф28А ГОСТ 5781-82 E=3860	3	
БУ		2		Ф25А ГОСТ 5781-82 E=3860	3	
БУ		3		Ф16А ГОСТ 5781-82 E=3860	6	
БУ		4		Ф10А ГОСТ 5781-82 E=1760	88	

Изм. № подл. Подпись и дата. Взам. инв. №

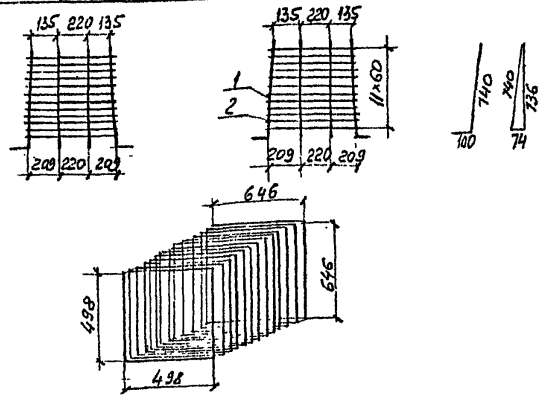
3.501.1-150 .2 2Н.03.00

Каркас пространственный КПЗ

Стадия	Масса	Масштаб
Р	163,5	-
Лист	Листов 7	

Ленгипротрансост

Исполнители: И. Кошечко, И. Смирнова, Г. Шиж, С. Сердюк, З. Золотилова, А. Алексеева, Проверщик: В. Р. Ч. Исполнитель: С. И. Ч. 2.



Вид	Зона	Поз	Обозначение	Наименование	Кол	Примеч.
БУ		1		Ф8А ГОСТ 5781-82 E=240	12	
БУ		2		Ф6А ГОСТ 5781-82 E=29740	1	

Изм. № подл. Подпись и дата. Взам. инв. №

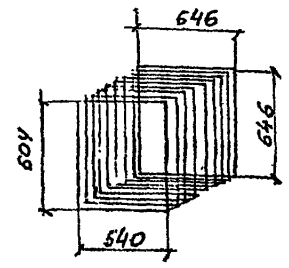
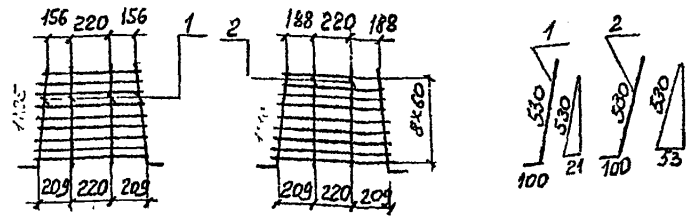
3.501.1-150 .2 2Н.04.00

Каркас пространственный КП4

Стадия	Масса	Масштаб
Р	10,6	-
Лист	Листов 1	

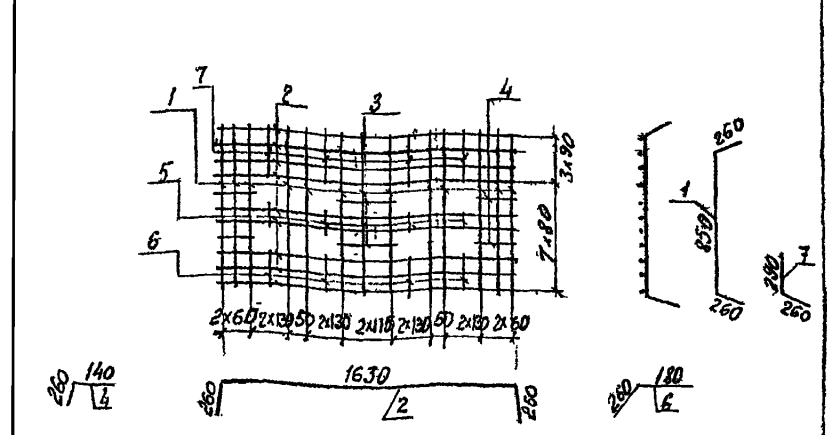
Ленгипротрансост

Исполнители: И. Кошечко, И. Смирнова, Г. Шиж, С. Сердюк, З. Золотилова, А. Алексеева, Проверщик: В. Р. Ч. Исполнитель: С. И. Ч. 2.



Вариант Заказ	№	Обозначение	Наименование	Кол	Примеч
Б4	1		Ф8 АТ ГОСТ 5781-82 e=630	8	
Б4	2		e=630	4	
Б4	3		Ф8 АТ ГОСТ 5781-82 e=24360	1	

Имя		№ подл.		Подпись и дата		Взам. инв. №	
				.3.501.1-150 .2		2Н 05 00	
Каркас пространственный КР 5				Стандия	Масса	Масштаб	
				Р	8,4	-	
Лентипротрансмост				Лист	Листов 1		
Нач. отд.		Тех. отдел		И. В. Контр.		М. И. Контр.	
И. инж. по		Инженерский		И. инж. по		Инженерский	
Д. пр. инж.		Н. В. Контр.		И. инж. по		Инженерский	
Проб. инж.		Б. В. Контр.		И. инж. по		Инженерский	
Стр. инж.		С. В. Контр.		И. инж. по		Инженерский	



Вариант Заказ	№	Обозначение	Наименование	Кол	Примеч.
Б4	1		Ф10 АТ ГОСТ 5781-82 e=4370	13	
Б4	2		e=2150	9	
Б4	3		e=250	2	
Б4	4		e=400	4	
Б4	5		e=90	4	
Б4	6		e=440	4	
Б4	7		e=550	4	

Имя		№ подл.		Подпись и дата		Взам. инв. №	
				.3.501.1-150 .2		2Н 06 00	
Каркас плоский КР 1				Стандия	Масса	Масштаб	
				Р	26,9	-	
Лентипротрансмост				Лист	Листов 1		
Нач. отд.		Тех. отдел		И. В. Контр.		М. И. Контр.	
И. инж. по		Инженерский		И. инж. по		Инженерский	
Д. пр. инж.		Н. В. Контр.		И. инж. по		Инженерский	
Проб. инж.		Б. В. Контр.		И. инж. по		Инженерский	
Стр. инж.		С. В. Контр.		И. инж. по		Инженерский	

ФОРМА	Зона	Поз.	ОБОЗНАЧЕНИЕ	НАИМЕНОВАНИЕ	Кол.	Прим.
				<u>ДОКУМЕНТАЦИЯ</u>		
				<u>ТЕХНИЧЕСКИЕ УСЛОВИЯ</u>	×	
			3.501.1-150.2 ЗН 00 00СВ	СБОРОЧНЫЙ ЧЕРТЕЖ	×	
				<u>СБОРОЧНЫЕ ЕДИНИЦЫ</u>		
АЧ	1		3.501.1-150.2 ЗН 01 00	СЕТКА С1	4	
АЧ	2		3.501.1-150.2 ЗН 02 00	С2	2	
АЧ	3		3.501.1-150.2 ЗН 03 00	С3	4	
АЧ	4		3.501.1-150.2 ЗН 04 00	С4	1	
АЧ	5		3.501.1-150.2 ЗН 05 00	КАЖДАЯ ПРОСТРАНСТВЕНН	2	
				<u>ДЕТАЛИ</u>		
БУ	6			Ф16 АИ ГОСТ 5781-82, L=950	16	
БУ	7			Ф22 АИ ГОСТ 5781-82, L=3360	10	
БУ	8			L=1250-1100	7	
БУ	9			L=310-230	7	
БУ	10			L=1960	15	
БУ	11			L=610-530	14	

ФОРМА	Зона	Поз.	ОБОЗНАЧЕНИЕ	НАИМЕНОВАНИЕ	Кол.	Прим.
БУ	12			Ф20 АИ ГОСТ 5781-82, L=1570	4	
				<u>МАТЕРИАЛЫ:</u>		
				БЕТОН КЛАССА В30	3,52	м <sup>3</sup>

ДИВ. ПТОЛА. ПОДПИСЬ И ДАТА  
 ДИВ. ПТОЛА. ПОДПИСЬ И ДАТА  
 ДИВ. ПТОЛА. ПОДПИСЬ И ДАТА

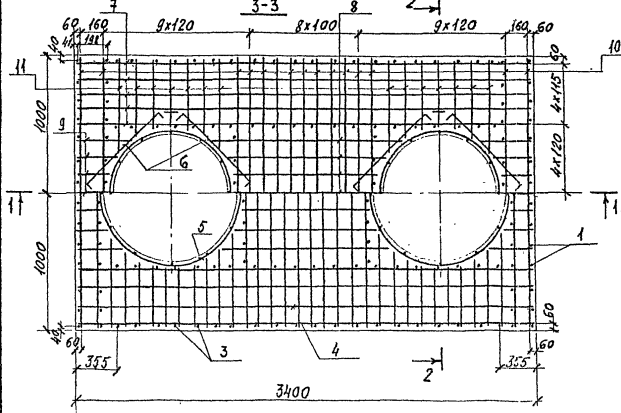
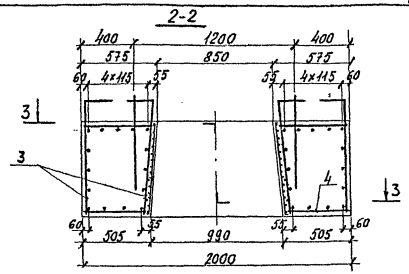
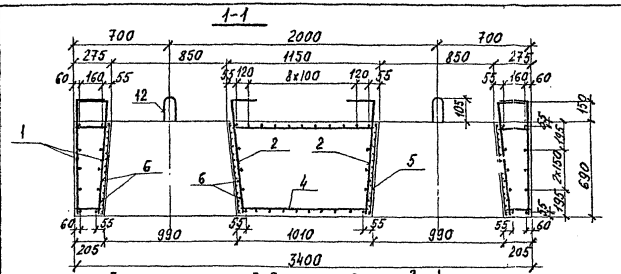
3.501.1-150 2 ЗН 00 00  
 НАСАДКА ЗН  
 СТИЛЬ: Аист Аист Аист  
 Р 1 2  
 ЛЕНГИПРОТРАНСКОСТИ

ДИВ. ПТОЛА. ПОДПИСЬ И ДАТА  
 ДИВ. ПТОЛА. ПОДПИСЬ И ДАТА  
 ДИВ. ПТОЛА. ПОДПИСЬ И ДАТА

Требования к материалам для изготовления  
 блоков в зависимости от условий их использо-  
 вания принимаются по ТУ на блоки  
 и фиксируются дополнительными ин-  
 тексами в марке блока, оговоренными  
 в ТУ.

3.501.1-150 2 ЗН 00 00 Аист  
 2





ВЕДОМОСТЬ ДЕТАЛЕЙ.

Пос.	Экз.
12	
6'	

(11)

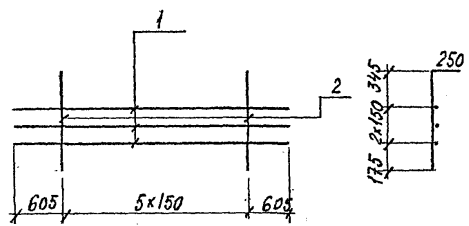
ВЕДОМОСТЬ РАСХОДА СТАЛИ НА ЭЛЕМЕНТ, КГ.

МАРКА БЛОКА	ИЗДЕЛИЯ АРМАТУРНЫЕ							ВСЕГО
	АРМАТУРА КЛАССА							
	AI		AII		AI -			
	ГОСТ 5781-82							
	φ6	φ8	Итого	φ12	φ16	φ22	φ20	Итого
3Н	17,8	6,8	24,6	207,8	24,0	510,8	15,5	758,17827

Толщина защитного слоя бетона - не менее 40мм.

3.501.1 -150 .2 3Н.00.00.СБ.2

Инв.№ 101.1. Велюпс ч.171 ВЗМ.ИИ.ВМ



ФОРМАТ	ЗОНА	Поз.	ОБОЗНАЧЕНИЕ	НАИМЕНОВАНИЕ	КОЛ.	ПРИМ.
Б4	1			РИЗАТ ГОСТ 5781-82, I=1960	3	
Б4	2			1070	6	

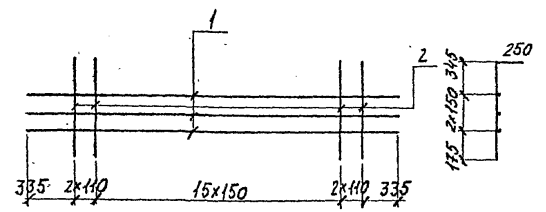
3.501.1-150 2 ЗН 02 00

Сетка С2

СТАНДАРТНАЯ МАСШТАБ  
 Р 109 -  
 ЛИСТ Листов 1  
 КЕНТИПРОТРАНСКОСТИ

Исполнитель: И.КОНТ. Миронья  
 Проверил: Бучк. Давыдова  
 Исполнитель: Полякова

ИМЕНА ПОЛ. ПОДПИСЬ И ДАТА



ФОРМАТ	ЗОНА	Поз.	ОБОЗНАЧЕНИЕ	НАИМЕНОВАНИЕ	КОЛ.	ПРИМ.
Б4	1			РИЗАТ ГОСТ 5781-82, I=3360	3	
Б4	2			1070	20	

3.501.1-150 2 ЗН 03 00

Сетка С3

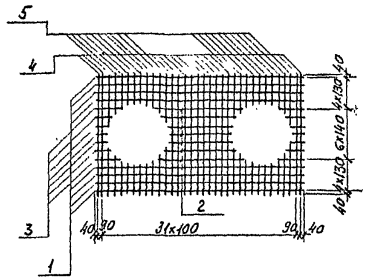
СТАНДАРТНАЯ МАСШТАБ  
 Р 280 -  
 ЛИСТ Листов 1  
 КЕНТИПРОТРАНСКОСТИ

Исполнитель: И.КОНТ. Миронья  
 Проверил: Бучк. Давыдова  
 Исполнитель: Полякова

ИМЕНА ПОЛ. ПОДПИСЬ И ДАТА

С.И.





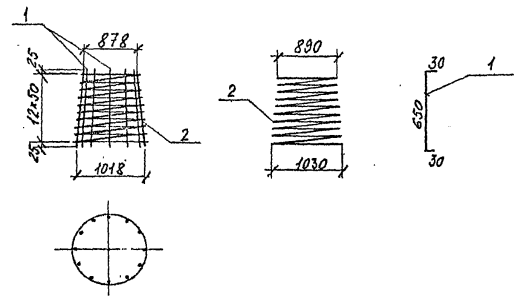
ФОРМАТ	ЗОНА	ПОЗ.	ОБОЗНАЧЕНИЕ	НАИМЕНОВАНИЕ	КОЛ.	ПРИМ.
Б4	1			Ф22 А II ГОСТ 5781-82. L=3360	8	
Б4	2			L=400-360	7	
Б4	3			L=380-330	14	
Б4	4			L=1960	14	
Б4	5			L=750-430	40	

3.501.1-150 2 34.04.00

СЕТКА С4

СТАЛЬ	МЕСЯЦ	МАСШТАБ
Р	269,1	-
ЛИСТ	1	ЛИСТОВ 1
ЛЕНТА ПРОТРАНСЛОСТ		

НАЧ. ОТД. ТКАЧЕНКО  
 И. КОМП. Миронюк  
 ДИСК. ПР. СЕРЕБРЯНСКАЯ  
 Р. УЧ. ПР. КЛАДЬЕВА  
 ПРОБЕРНА БРУК  
 НЕПОЛОНА ПОДЯГОБА



ФОРМАТ	ЗОНА	ПОЗ.	ОБОЗНАЧЕНИЕ	НАИМЕНОВАНИЕ	КОЛ.	ПРИМ.
Б4	1			Ф8 А I ГОСТ 5781-82. L=710	12	
Б4	.2			Ф6 А I ГОСТ 5781-82. L=40000	1	

3.501.1-150 2 34.05.00

Каркас  
 пространственный КИП

СТАЛЬ	МЕСЯЦ	МАСШТАБ
Р	12,3	-
ЛИСТ	1	ЛИСТОВ 1
ЛЕНТА ПРОТРАНСЛОСТ		

НАЧ. ОТД. ТКАЧЕНКО  
 И. КОМП. Миронюк  
 ДИСК. ПР. СЕРЕБРЯНСКАЯ  
 Р. УЧ. ПР. КЛАДЬЕВА  
 ПРОБЕРНА БРУК  
 НЕПОЛОНА ПОДЯГОБА

ИМЯ, ИТОГА, ПОДПИСЬ И ДАТА БУДЬТЕ ЧИСТЫ

23