

ТИПОВОЙ ПРОЕКТ

ТП 416-6-3990

ПОЖАРНОЕ ДЕПО НА 2 АВТОМОБИЛЯ  
В СБОРНЫХ КОНСТРУКЦИЯХ

АЛЬБОМ 2

СТРОИТЕЛЬНЫЕ ИЗДЕЛИЯ

2759-02

цена

ТИПОВОЙ ПРОЕКТ

ТП 416-6-3990

ПОЖАРНОЕ ДЕПО НА 2 АВТОМОБИЛЯ  
В СБОРНЫХ КОНСТРУКЦИЯХ

АЛЬБОМ 2

ПЕРЕЧЕНЬ АЛЬБОМОВ

Альбом 1	ПЗ	ПОЯСНИТЕЛЬНАЯ ЗАПИСКА
	ТХ	ТЕХНОЛОГИЯ ПРОИЗВОДСТВА
	АР	АРХИТЕКТУРНЫЕ РЕШЕНИЯ
	КК	КОНСТРУКЦИИ ЖЕЛЕЗОБЕТОННЫЕ
	ВК	ВНУТРЕННИЙ ВОДОПРОВОД И КАНАЛИЗАЦИЯ
	ОВ	ОТОПЛЕНИЕ И ВЕНТИЛЯЦИЯ
	ЭМ	СИЛОВОЕ ЭЛЕКТРООБОРУДОВАНИЕ. ЭЛЕКТРООСВЕЩЕНИЕ
	СС	СВЯЗЬ И СИГНАЛИЗАЦИЯ
Альбом 2	КЖИ	СТРОИТЕЛЬНЫЕ ИЗДЕЛИЯ
Альбом 3	СО	СПЕЦИФИКАЦИИ ОБОРУДОВАНИЯ
Альбом 4	ВМ	ВЕДОМОСТИ ПОТРЕБНОСТИ В МАТЕРИАЛАХ
Альбом 5	С	СМЕТЫ

РАЗРАБОТАН:  
БЕЛАГРОПРОЕКТОМ

главный инженер института *С. Я. Колесник*  
главный инженер проекта *С. В. Редько*

УТВЕРЖДЕН Госагропромом БССР

22.10.1990 года ПИСЬМО N 40-КС

ВВЕДЕН В ДЕЙСТВИЕ БЕЛАГРОПРОЕКТОМ  
12.11.1990 года ПРИКАЗ N 124

2759-02

Альбом 2

## СОДЕРЖАНИЕ АЛЬБОМА №2

№№ листов	Наименование и обозначение документов Наименование листа	Стр.
1	Колонна 1К33.2-1-а Сборочный чертёж КШИ-01	4
2	Колонна 2К33.2-1-а Сборочный чертёж КШИ-02	5
3	Колонна 1К33.2-1-б Сборочный чертёж КШИ-03	6
4	Колонна 1К33.2-1-в, 1К33.2-1-г Сборочный чертёж КШИ-04	7
5	Колонна 2К51.3-1-а Сборочный чертёж КШИ-05	8
6	Колонна 2К51.3-1-б Сборочный чертёж КШИ-06	9
7	Колонна 1К51.3-2-а, 1К51.3-2-г Сборочный чертёж КШИ-07	10
8	Колонна 1К51.3-2-б, 1К51.3-2-в Сборочный чертёж КШИ-08	11
9	Колонна 1К51.3-2-г Сборочный чертёж КШИ-09	12
10	Колонна 1К51.3-2-д Сборочный чертёж КШИ-10	13
11	Балка 1Б5Т6-1АШТ-а, 1Б5Т6-3АШТ-а, 1Б5Т6-1АШТ-б, 1Б5Т6-3АШТ-б Сборочный чертёж КШИ-11	14
12	Панель ПСД6.12.30-Т-а, ПСД6.12.30-Т-б Сборочный чертёж КШИ-12	15
13	Панель ПСД6.12.30-Т-в Сборочный чертёж КШИ-13	16
14	Панель ПСД.12.12.30-Т-а, ПСД6.12.30-Т-а Сборочный чертёж КШИ-14	17

№№ листов	Наименование и обозначение документов Наименование листа	Стр.
15	Металлическая насадка НФ4-а Сборочный чертёж КШИ-15	18
16	Металлическая насадка НФ4-б Сборочный чертёж КШИ-16	18
17	Изделие соединительное МС12-а Сборочный чертёж КШИ-17	19
18	Изделие закладное МН-3 Сборочный чертёж КШИ-18	19
19	Изделие закладное МН-1 Сборочный чертёж КШИ-19	20
20	Сетка С5 Сборочный чертёж КШИ-20	20
21	Изделие закладное МН-2 Сборочный чертёж КШИ-21	21
22	Изделие закладное МН-4 Сборочный чертёж КШИ-22	22
23	Изделие закладное МН-5 Сборочный чертёж КШИ-23	23
24	Изделие закладное МН-6 Сборочный чертёж КШИ-24	24
25	Изделие закладное МН-7 Сборочный чертёж КШИ-25	25
26	Каркас КР-1 Сборочный чертёж КШИ-26	26
27	Каркас КР-2 Сборочный чертёж КШИ-27	26
28	Сетка С1 Сборочный чертёж КШИ-28	27

Альбом 2

## Продолжение содержания альбома №2

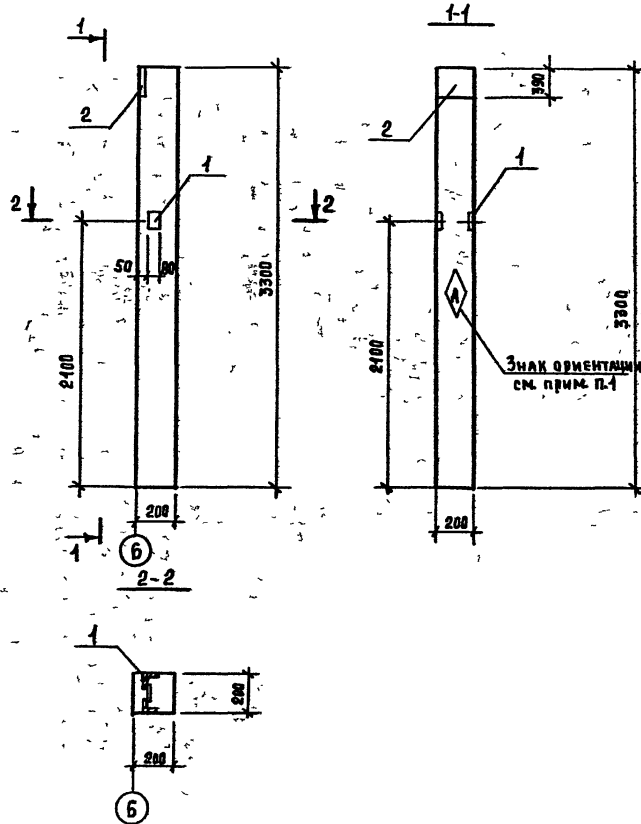
№№ листов	Наименование и обозначение документов. Наименование листа	Стр.
29	Сетка С2	
	Сборочный чертёж	КНИ-29 27
30	Сетка С3	
	Сборочный чертёж	КНИ-30 28
31	Сетка С4	
	Сборочный чертёж	КНИ-31 28
32	Анкер А-1	
	Сборочный чертёж	КНИ-32 29
33	Подвеска П-1	
	Сборочный чертёж	КНИ-33 29
34	Скоба подвески СП-1	
	Сборочный чертёж	КШ-34 30
35	Наездник Н-1	
	Сборочный чертёж	КНИ-35 30
36	Соединительная накладка СН-1	
	Сборочный чертёж	КНИ-36 31
37	Шпонка Ш-1	
	Сборочный чертёж	КНИ-37 31
38	Перемычка ЧПБ ЧБ-8-а	
	Сборочный чертёж	КНИ-38 32

И.В. ГЛОВА. Подпись и дата. ВЗН. ИВ.И.И.

АЛБЫМ 2

ТИПОВОЙ ПРОЕКТ

1К33 2-1-а



ФОРМАТ	ЗОНА	ПОЗ	ОБОЗНАЧЕНИЕ	НАИМЕНОВАНИЕ	КОД	ПРИМеч.
				1К33 2-1-а		
				СБОРОЧНЫЙ ЧЕРТЕЖ		
			1.023.1-2, вып 1	1К33-2-1		
				СБОРОЧНЫЕ ЕДИНИЦЫ		
	1		1.400-6176, вып 1	ИЗДЕЛИЕ ЗАКЛАДНОЕ М4-10	1	4,0 КГ
	2			ИЗДЕЛИЕ ЗАКЛАДНОЕ М4-5-5	1	7,7 КГ

1 Знак ориентации нанести несмываемой краской

ШЕЛКОВАЯ ПОДАРИТЬ МАТРИЦАМ МЕНЕДЖЕР

НАЧ. СЛ.А	ЮШКОВ	19/20	07/20
РУК. ГР.	БЕЛОБОРОД	19/20	07/20
ИНЖ.	ГУБЧИК	19/20	07/20
Н. КОУПЦ.	АГАШКОВА	19/20	07/20

Т П 416-6-39.90

КНИ-01

Привязан:


Инд. №

Колонна 1К33.2-1-а

СТАДИЯ	МАССА	МАСШТАБ
Р		
Лист	Листов 4	
ГОСАГРОПРОМ БССР БЕЛАГРОПРОЕКТ Г. МИНСК		

Копировал АА Жу Панасенко

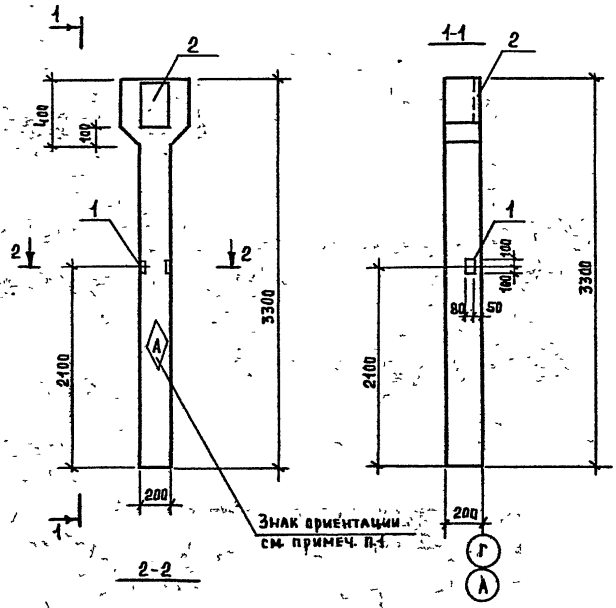
2759-02

формат А3

Альбом 2

Типовой проект

2КЗЗ-2-1-а

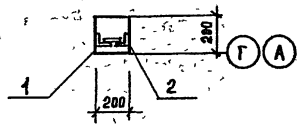


Знак ориентации см. примеч. в.1.

ФОРМАТ	ЗОНА	ПОЗ	ОБОЗНАЧЕНИЕ	НАИМЕНОВАНИЕ	КОЛ	ПРИМЕЧ
				2КЗЗ-2-1-а		
				СБОРОЧНЫЙ ЧЕРТЕЖ		
			1 823-2, вып.1	2КЗЗ-2-1		
				СБОРОЧНЫЕ ЕДИНИЦЫ		
	1		1 400-6/76, вып.1	ИЗДЕЛИЕ ЗАКЛАДНОЕ М-10	1	4,0 кг
	2			ИЗДЕЛИЕ ЗАКЛАДНОЕ М-5-5	1	7,7 кг

1. Знак ориентации нанести несмываемой краской

Листы альбома, подшивки и детали безальбомных

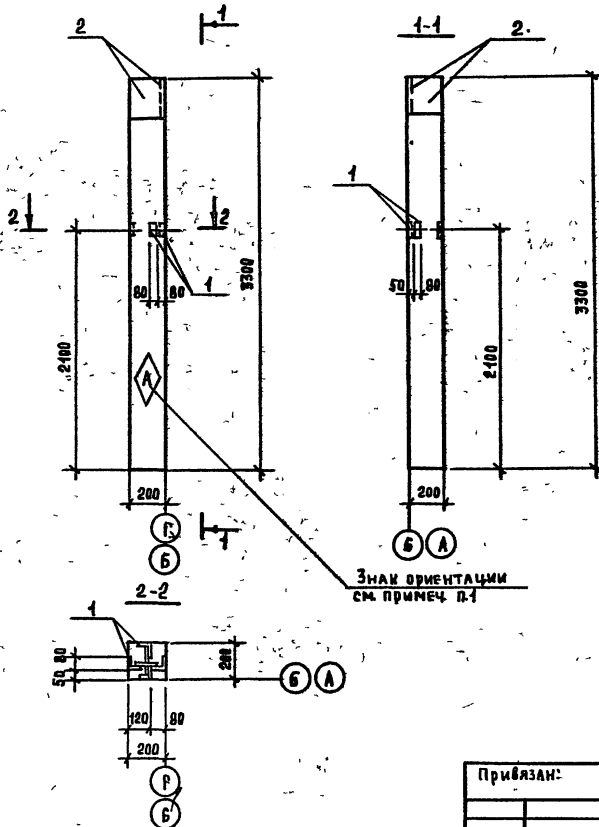


Исполнитель:	Юшков	Л.А. 07.9.	Т.п. 416-6-39.90	КНИ-02
Рук.гр.	Белгородова	З.В. 07.9.		
Инж.	Губчик	Л.С. 07.9.		
Н.контр.	Агашкова	В.А. 07.9.		
Колонна 2КЗЗ-2-1-а	СТАДИИ	МАССА	МАШТАБ	
	Р			
	Лист	Листов		
	Соблагодиром БССР			
	Владимир Проект			
	г. Минск			

Альбом 2

Типовой проект

1КЭЗ.2-1.Б

ЗНАК ОРИЕНТАЦИИ  
СМ. ПРИМЕЧ. П.1

ФОРМАТ	ЗНАК	ПОЗ	ОБОЗНАЧЕНИЕ	НАИМЕНОВАНИЕ	КОД	ПРИМЕЧ.
				1КЭЗ.2-1.Б		
				СБОРОЧНЫЙ ЧЕРТЕЖ		
			1.023.1-2, ВЫП.1	1КЭЗ.2-1		
				СБОРОЧНЫЕ ЕДИНИЦЫ		
	1		1.400-6/76, ВЫП.1	ИЗДЕЛИЕ ЗАКАЛАННОЕ М4-10	2	4,0 КГ
	2			ИЗДЕЛИЕ ЗАКАЛАННОЕ М4-5-5	2	7,7 КГ

1. ЗНАК ОРИЕНТАЦИИ НАНЕСТИ НЕСМЫВАЕМОЙ КРАСКОЙ

ИЗДАТЕЛЬСТВО НАУКИ И ТЕХНИКИ

НАУЧТА ЮШКОВ *Ю.П.* 07.90  
 РУК. Г.В. БЕЛОВОРДОВ *Б.В.* 07.90  
 ИНЖ. Г.В. ЧУЧИК *Г.В.* 07.90  
 И КОНТ. А.Г. ШКОЛА *А.Г.* 07.90

Т. П 416-6-39 90

КНИ-03

Колонна 1КЭЗ.2-1.Б

СТАЛЬ / МАССА / МАСШТАБ

P

Лист / Листов  
 1 / 1  
 Белгродпроект  
 Г. Минск

Привязан:

Инд. №

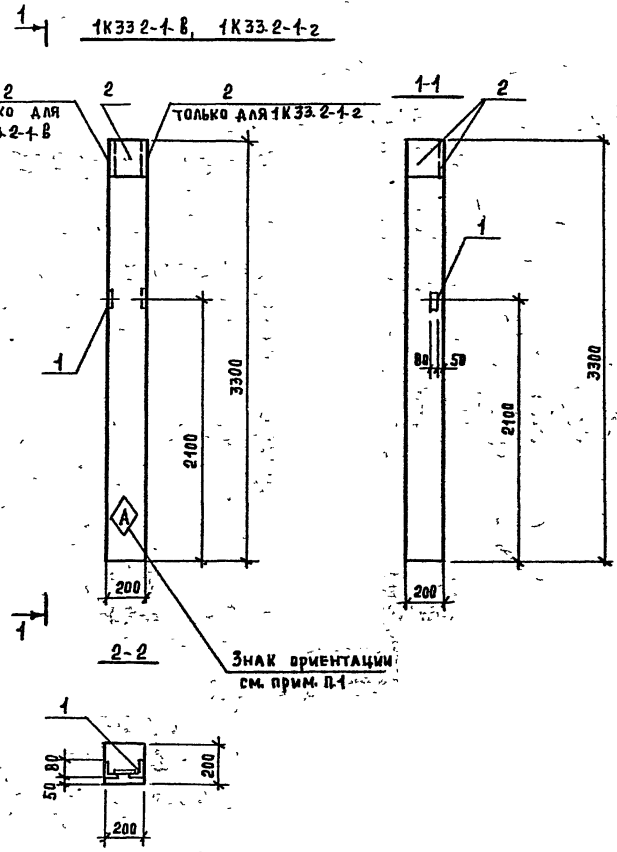
Компроект Ф.З. Панасенко

2759-02

ФОРМАТ А3

Альбом 2

Типовой проект



ФОРМАТ	ЗОНА	ПОЗ	ОБОЗНАЧЕНИЕ	НАИМЕНОВАНИЕ	КОЛ	ПРИМЕЧ
				1КЗЗ.2-1-В, 1КЗЗ.2-1-2		
				СБОРОЧНЫЙ ЧЕРТЕЖ		
			1 ВЗЗ 1-2, ВЫП.1	1КЗЗ.2-1		
				СБОРОЧНЫЕ ЕДИНИЦЫ		
	1		1 400-6176, ВЫП.1	ИЗДЕЛИЕ ЗАКЛАДНОЕ М4-В	1	4,0кг
	2			ИЗДЕЛИЕ ЗАКЛАДНОЕ М4-5-5	2	7,7кг

1. Знак ориентации нанести несмываемой краской.

Имя и Подпись Подать и Дата ВЗЛ. ИЛИ

НАЧ. ОТА	ЮШКОВ	07.07.90	Т. П. 416-6-39 90	КНИ-04		
РУК. СР.	БЕЛГОРОДОВ	07.07.90				
ИНЖ.	ГУБЧИК	07.07.90				
И. КОНТ.	АГАШКОВА	07.07.90				
Привязан:			Колонна 1КЗЗ 2-1-В, 1КЗЗ 2-1-2	СТАДИЯ	МАССА	МАШТАБ
				Р		
Имя и Подпись				Лист	Листов 1	
				Госагропром БССР БЕЛАГРОПРОЕКТ г. Минск		

Копировала: Физ. Панащенко 2759-02

ФОРМАТ А3

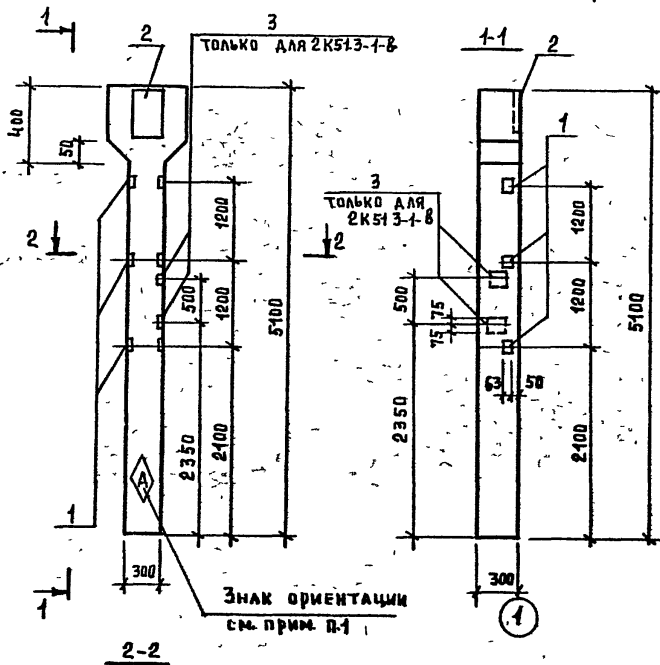


АЛЬБОМ 2

ПРОЕКТ ТИПОВЫЙ

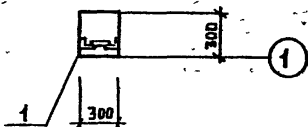
ИЗДАНИЕ ЧАСТИ 1

2К513-1-а; 2К513-1-б



ФОРМАТ	ЗОНА	ПОЗ	ОБОЗНАЧЕНИЕ	НАИМЕНОВАНИЕ	КОЛ	ПРИМЕЧ
				2К513-1-а		
				СБОРОЧНЫЙ ЧЕРТЕЖ		
			1 823 1-2, вып 1	2К513-1		
				СБОРОЧНЫЕ ЕДИНИЦЫ		
		1		ИЗДЕЛИЕ ЗАКЛАДНОЕ М1-13	3	1.7КГ
		2	1 400-6/76, вып 1	ИЗДЕЛИЕ ЗАКЛАДНОЕ М1-5-3	1	8.2КГ
				2К513-1-б		
				СБОРОЧНЫЙ ЧЕРТЕЖ		
			1 823 1-2, вып 1	2К513-1		
				СБОРОЧНЫЕ ЕДИНИЦЫ		
		1		ИЗДЕЛИЕ ЗАКЛАДНОЕ М1-13	3	1.7КГ
		2	1.400-6/76, вып 1	ИЗДЕЛИЕ ЗАКЛАДНОЕ М1-5-3	1	8.2КГ
		3		ИЗДЕЛИЕ ЗАКЛАДНОЕ М6-1	2	2.1КГ

1. Знак ориентации нанести несмываемой краской



Привязан					
Инв. №					

Исполнитель	Юшков	07.90	Т.П 416-6-39 90	КНИ-05		
Рук. гр.	Белобородов	07.90				
Инж.	Гуччик	07.90				
Н. контр.	Агашкова	07.90	Колонна 2К513-1-а	Сталь	Масса	Масштаб
				р		
				Лист	Листов	

2759-02

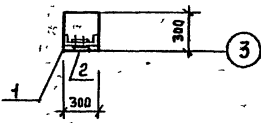
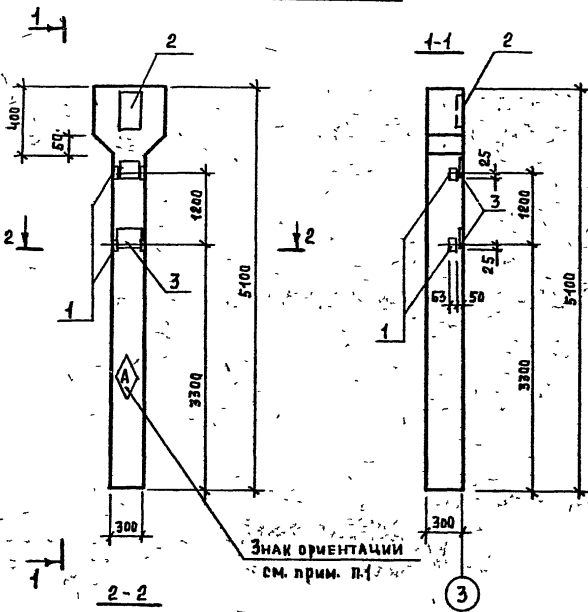
Копировал Панасенко

формат А3

АЛБЮМ

ТИПОВОЙ ПРОЕКТ

2 К 51.3-1-б



ФОРМАТ	ЗОНА	ПОЗ	ОБОЗНАЧЕНИЕ	НАИМЕНОВАНИЕ	КОЛ	ПРИМЕЧ
				2 К 51.3-1-б		
				СБОРОЧНЫЙ ЧЕРТЕН		
			1. 823.4-2, вып.1	2 К 51.3-1		
				СБОРОЧНЫЕ ЕДИНИЦЫ		
		1		ИЗДЕЛИЕ ЗАКЛАДНОЕ М1-В3	3	17 КГ.
		2	1 400-6/76, вып.1	ИЗДЕЛИЕ ЗАКЛАДНОЕ М1-5-3	1	8,2 КГ
		3		ИЗДЕЛИЕ ЗАКЛАДНОЕ М1-7-В	2	10,0 КГ

1 ЗНАК ОРИЕНТАЦИИ НАНЕСТИ НЕСМЫВАЕМОЙ КРАСКОЙ.

ЛИСТ № ПОДЛ. ПЕДАЛИ И ДАТА ВЗАИМ №

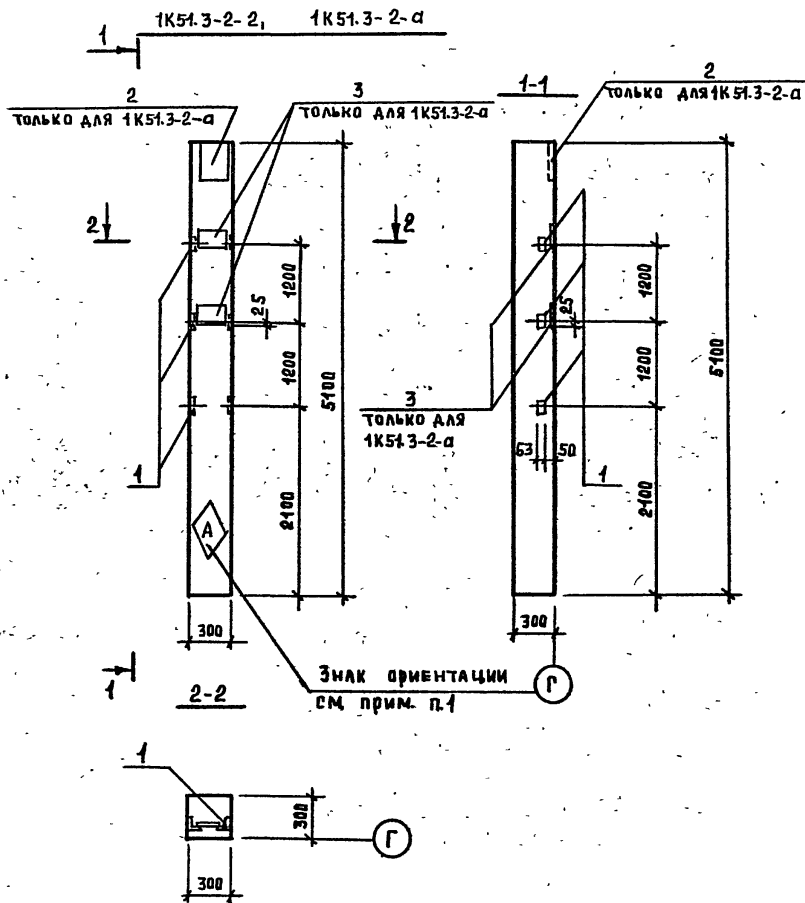
Имя	Подпись	Дата
Руч ГР	БЕЛОБОРДОВА	07.90
ИНИ	ГУБЧИК	07.90
И КОНТ	АГАШКОВА	07.90
Привязан		
Имя №		

Т.П. 416-6-39.90	КНИ-06
КОЛОННА 2К51.3-1-б	СТАДИЯ   МАССА   МАСШТАБ
	р
	Лист   Листов 1
	Госагропром БССР
	Белгоспроект
	г. МИНСК

Копировала ПАНАСЕНКО 2759-02 ФОРМАТ А3

Альбом 2

Типовой проект



ФОРМАТ	ЗНАК	ПОЛ	ОБОЗНАЧЕНИЕ	НАИМЕНОВАНИЕ	КОД	ПРИМЕР
				1К51.3-2-а		
				СБОРОЧНЫЙ ЧЕРТЕЖ		
			1.823.1-2, вып.1	1К51.3-2		
				СБОРОЧНЫЕ ЕДИНИЦЫ		
	1		1.400-6/76, вып.1	ИЗДЕЛИЕ ЗАКЛАДНОЕ М1-13	3	1,7 кг
	2			ИЗДЕЛИЕ ЗАКЛАДНОЕ М1-5-3	1	8,2 кг
	3			ИЗДЕЛИЕ ЗАКЛАДНОЕ М1-7-8	2	10,0 кг
				1К51.3-2-2		
				СБОРОЧНЫЙ ЧЕРТЕЖ		
			1.823.1-2, вып.1	1К51.3-2		
				СБОРОЧНЫЕ ЕДИНИЦЫ		
	1		1.400-6/76, вып.1	ИЗДЕЛИЕ ЗАКЛАДНОЕ М1-13	3	1,7 кг

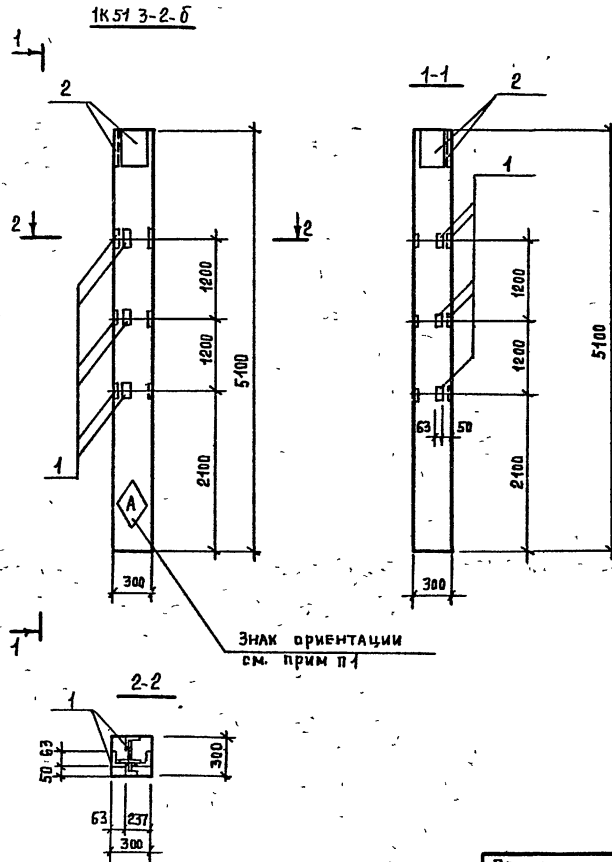
1. Знак ориентации нанести несмываемой краской

Имя и фамилия, Подпись и дата, Взам. инв. №

Нач. отд.	Юшков	07.9.	Т.п. 416-6-39.90	КНИ-07		
Руч. гр.	БЕЛГОПРОДА	07.9.				
Инж.	ГУБЧИК	07.9.				
Н. контр.	АГАШКОВА	07.9.				
Привязан:			Колонна 1К51.3-2-а, 1К51.3-2-2	СТАДИЯ	МАССА	МАСШТАБ
				Р		
Имя №:				ЛИСТ	ЛИСТОВ	
				Госагропром БССР Белгройпроект г. Минск		

Копировал Панасенко 2759-02 формат А3

Типовой проект АЛЕГДИ.2



ФОРМАТ	ЗОНА	ПОС	ОБОЗНАЧЕНИЕ	НАИМЕНОВАНИЕ	КОЛ	ПРИМЧ
				1К51 3-2-б		
				СБОРОЧНЫЙ ЧЕРТЕЖ		
			1 823.1-2, вып 1	1К51 3-2		
				СБОРОЧНЫЕ ЕДИНИЦЫ		
	1		1 400-6/76, вып 1	ИЗДЕЛИЕ ЗАКЛАДНОМ-13	6	17КГ
	2			ИЗДЕЛИЕ ЗАКЛАДНОМ-53	2	8.2КГ

1. Знак ориентации нанести несмываемой краской

ЛИСТ ЧЕРТЕЖА ПОДПИСЬ И ДАТА ВНЕШНЕГО ИСПОЛНИТЕЛЯ

НАЧ. ОУД.	ЮШКОВ	07%
РУК. ГР.	БЕЛОВИТОВА	07%
ИНЖ.	ГУЧЧИК	07%
И. КОНТ.	АГАШКОВА	07%

Т.П 416-6-39.90 КНИ-08

Колоднa 1К51 3-2-б  
1К51 3-2-б

СТАДИЯ	МАССА	МАСШТАБ
р		
Лист	Листов 1	
Госагропром БССР Белагропроект г. Минск		

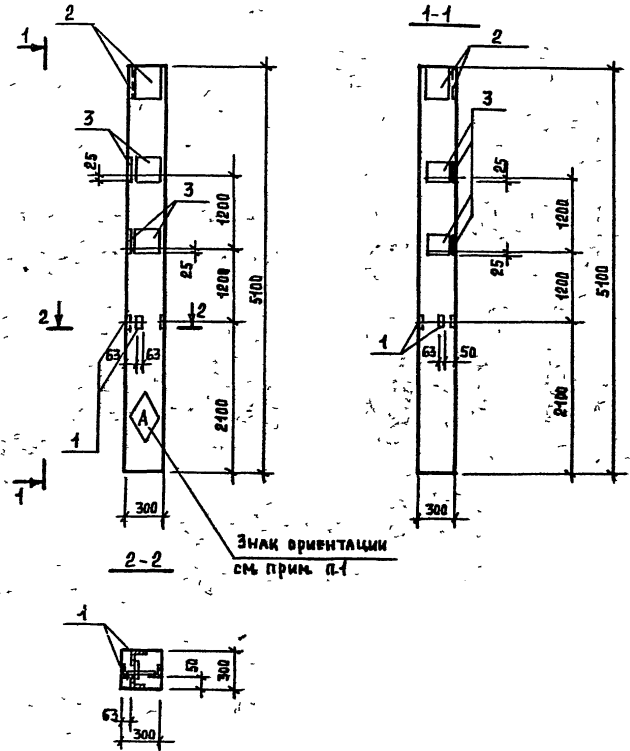
Привязан				
Имя №				

Копировала Панасенко 2759-02 формат А3

АЛЬБОМ 2

1К513-2g

ТИПОВОЙ ПРОЕКТ



ФОРМАТ	ЗОНА	ПОЗ	ОБОЗНАЧЕНИЕ	НАИМЕНОВАНИЕ	КОЛ	ПРИМЕЧ
				1К513-2g		
				СБОРОЧНЫЙ ЧЕРТЕЖ		
			1.823.1-2, вып 1	1К513-2		
				<u>СБОРОЧНЫЕ ЕДИНИЦЫ</u>		
	1			ИЗДЕЛИЕ ЗАКЛАДНОЕ М1-Б3	2	17 КГ
	2		1.400-6/76, вып 1	ИЗДЕЛИЕ ЗАКЛАДНОЕ М1-Б3	2	8,2 КГ
	3			ИЗДЕЛИЕ ЗАКЛАДНОЕ М1-Т-8	4	10,0 КГ

1 Знак ориентации нанести несмываемой краской

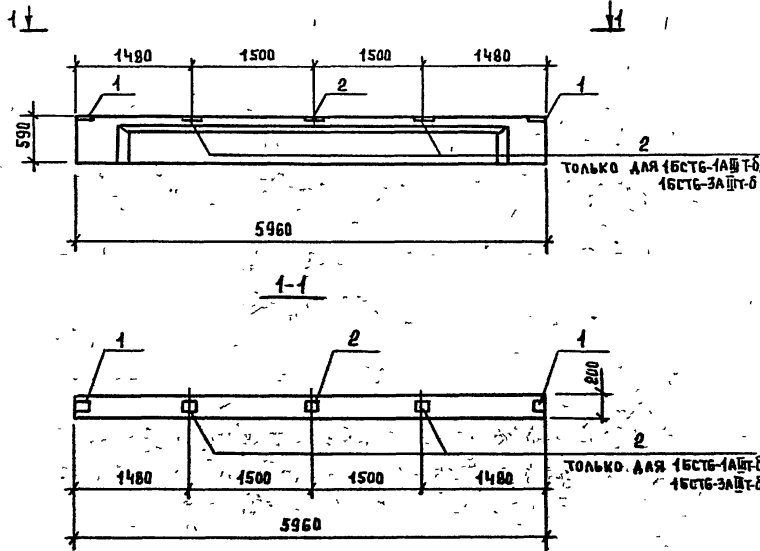
ИНВЕНТАРЬ ПОДАРИТЬ И ДАТЬ ВЗЯТЬ НИЖЕ

НАЧ. СТО	Ишков	07.9.	Т П 416-6-39 90	КНИ-09		
РУК. ГР	Белобородов	07.9.				
ИНЖ.	Губчик	07.9.				
Н. КОНТР.	Агашкова	07.9.				
Привязан:			Колонна 1К513-2g	СТАДИЯ	МАССА	МАШТАБ
				Р.		
				Лист	Листов	1
				Госагропром БССР БЕЛАГРОПРОЕКТ г. МИНСК		
ИНВ. №						

Копировал П. Панасенко 2759-02 формат А3



1БСТ6-1АШТ-а, 1БСТ6-3АШТ-а, 1БСТ6-1АШТ-б, 1БСТ6-3АШТ-б



ФОРМАТ	ЗОНА	ПОЗ	ОБОЗНАЧЕНИЕ	НАИМЕНОВАНИЕ	КОЛ	ПРИМ
				1БСТ6-1АШТ-а, 1БСТ6-3АШТ-а		
				СБОРОЧНЫЙ ЧЕРТЕЖ		
			1.462.1-10/80, вып 1	1БСТ6-1АШТ; 1БСТ6-3АШТ		
				СБОРОЧНЫЕ ЕДИНИЦЫ		
		1	1.462.1-10/80, вып 2	ИЗДЕЛИЕ ЗАКЛАДНОЕ М5	2	1,4 кг
		2		ИЗДЕЛИЕ ЗАКЛАДНОЕ М6	1	2,4 кг
				1БСТ6-1АШТ-б; 1БСТ6-3АШТ-б		
				СБОРОЧНЫЙ ЧЕРТЕЖ		
			1.462.1-10/80, вып 1	1БСТ6-1АШТ; 1БСТ6-3АШТ		
				СБОРОЧНЫЕ ЕДИНИЦЫ		
		1	1.462.1-10/80, вып 2	ИЗДЕЛИЕ ЗАКЛАДНОЕ М5	2	1,4 кг
		2		ИЗДЕЛИЕ ЗАКЛАДНОЕ М6	3	2,4 кг

АЛЬБОМ 2

ТИПОВОЙ ПРОЕКТ

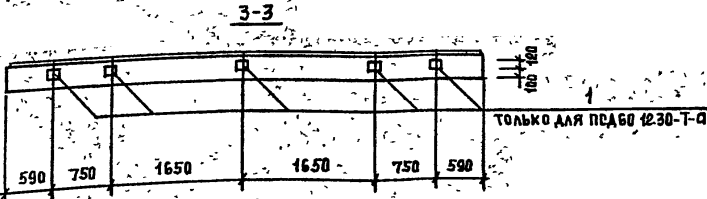
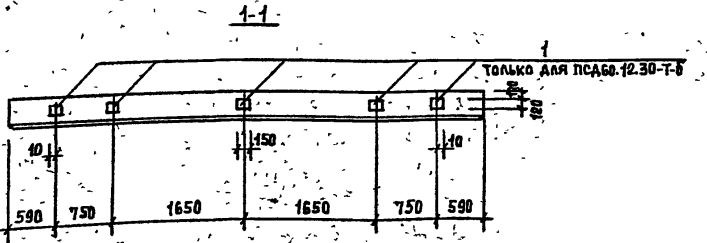
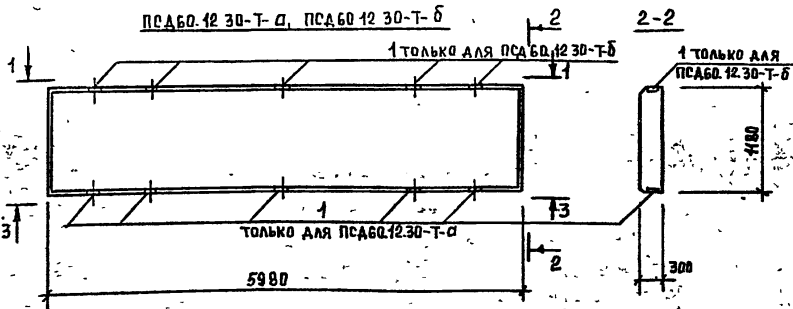
САМЫЕ И ДАТА ВЗАИМН

НАЧ. ОТД.	ИШКОБ	СФ. 9	Т.П 416-6-39.90	КНИИ-11		
РУК. ГР.	БЕЛОСЕРДОВ	СФ. 9				
ИНЖ.	ГУЧЧИК	СФ. 9				
Н. КОНТР.	АГАШКОВА	СФ. 9	БАЛКА 1БСТ6-1АШТ-а; 1БСТ6-3АШТ-а; 1БСТ6-1АШТ-б; 1БСТ6-3АШТ-б	СТАДИЯ	МАССА	МАШТАБ
Привязан				Р		
Инв. №			Лист 1 Листов 4 Госагропром БССР Бел. Агропроект г. Минск			

Копировал Панасенка 2759-02 формат А3

АЛФОРМ 2

Типовой проект



ФОРМАТ	ЗОНА	ПОС	ОБОЗНАЧЕНИЕ	НАИМЕНОВАНИЕ	КОЛ	ПРИМЕЧ
				ПСД 60.12.30-Т-а, ПСД 60.12.30-Т-б		
				ВБОРОЧНЫЙ ЧЕРТЕЖ		
			1. 832.1-9. вып.1	ПСД 60.12.30-Т		
				СБОРОЧНЫЕ ЕДИНИЦЫ		
	1		1. 832.1-9 вып.2	ИЗДЕЛИЕ ЗАКАЛАННОЕ М1	5	47 КГ

УТВ. ИПОЛ. ПОДПИСЬ И ДАТА ВЗАИМ. ИЛИ

Привязан			
Имеет №			

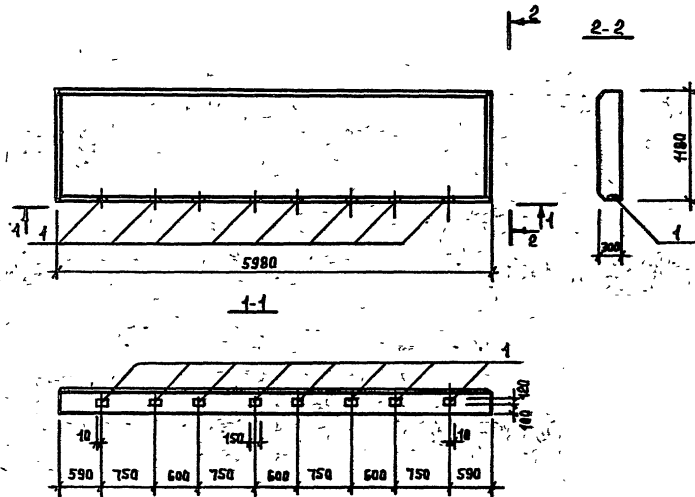
НАЧ. ОТА	Юшков	07.90	Т.П. 416-6-39.90	КНИ-12	
РУК. ГР	Белгородов	07.90			
ВЕД. МИН	Черткова	07.90			
И. КОНТР	Агашкова	07.90			
Панель ПСД 60.12.30-Т-а ПСД 60.12.30-Т-б			СТАДЕР	МАССА	МАСШТАБ
			Р		
			Лист	Листов	
			Госагропром БССР БЕЛАГРОПРОЕКТ г. Минск		

Копировал Панасенко 2759-02 формат А3



ПСДБ0.12.30-Т.6

АЛЬБОМ 2



ФОРМА	ЗОНА	ПОС	ОБОЗНАЧЕНИЕ	НАИМЕНОВАНИЕ	КОД	ПРИМЕЧ.
				ПСДБ0.12.30-Т.6		
				СБОРОЧНЫЙ ЧЕРТЕЖ		
			1. 832.1-9, вып.1	ПСДБ0.12.30-Т		
				СБОРОЧНЫЕ ЕДИНИЦЫ		
		1	1. 832.1-9, вып.2	ИЗДАНИЕ ЗАКЛАДНОЕ М1	8	1,7кг

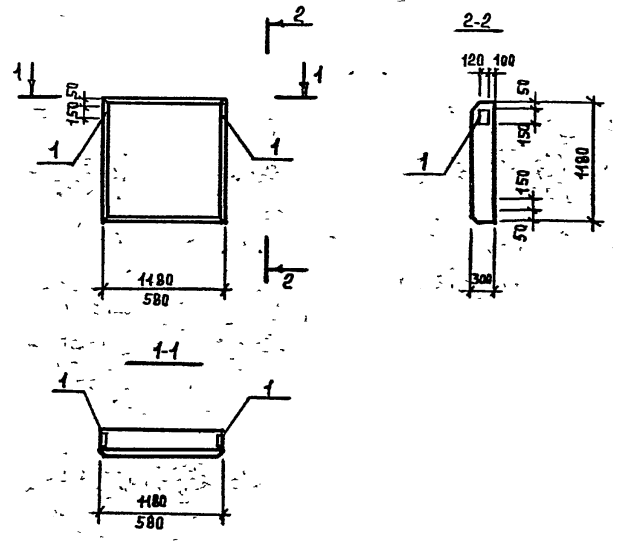
Мин. Аппарат Подписей и Авто. Взам. Инв. №

Нач. отд.	Юшков	07.9.	Т. П. 416-6-39.90	КНИ-13		
Руч. гр.	БЕЛОВЕРКОВ	07.9.				
Инж.	ГУБЧИК	07.9.				
Н. контр.	АТАШКОВА	07.9.				
Привязки:			Панель ПСДБ0.12.30-Т.6	СТАДИЯ	МАССА	МАСШТАБ
				Р		
Инв. №				Лист	Листов	4
				Госагропром-БССР Белагропроект г. Минск		

Копировал Панасенко 2759-02 формата3

АНФОМ 2

ПСА.12.12.30-Т-а; ПСАБ.12.30-Т-а



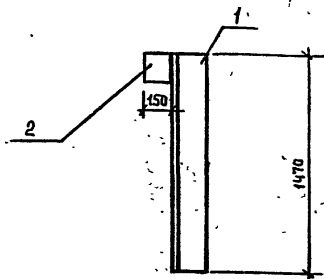
ФОРМАТ	ЗОНА	ПОЗ	ОБОЗНАЧЕНИЕ	НАИМЕНОВАНИЕ	КОЛ	ПРИМеч
				ПСА.12.12.30-Т-а, ПСАБ.12.30-Т-а		
				СБОРОЧНЫЙ ЧЕРТЕЖ		
			1. 832.1-9, вып.1	ПСА.12.12.30-Т; ПСАБ.12.30-Т		
				СБОРОЧНЫЕ ЕДИНИЦЫ		
		1	1. 832.1-9, вып.2	ИЗДЕЛИЕ ЗАКЛАДНОЕ М-1	2	47 кг

Имя, Подпись, Подпись и дата, Взам. инв. №

Привязан:					
Инд. №					

Нач. ота	Юшков	27.90	Т. П. 416-6-39.90	КНИ-14	
Рук. гр.	Белгород	27.90			
Инж.	Гусчик	27.90			
Н. контр.	Агашкова	27.90			
Панель ПСА.12.12.30-Т-а ПСАБ.12.30-Т-а			СТАЛИЯ	МАССА	МАСШТАБ
			Р		
			Лист	Листов	1
			Госагропром БССР Белаггропроект г. Минск		

Копировал РУ Панасенко 2759-02 формата 3



ФОРМАТ	ЗОНА	Поз.	ОБОЗНАЧЕНИЕ	НАИМЕНОВАНИЕ	КОЛ	ПРИМЕЧ.
				МЕТАЛЛИЧЕСКАЯ НАСАДКА ИФЧ-а		
				<u>ДЕТАЛИ</u>		
		1		Уголок 160x160x10 ГОСТ 8509-86 с 245 ГОСТ 27772-88 L=1470	1	36,3 кг
		2		Лист 10x100x150 ГОСТ 19903-74 с 245 ГОСТ 27772-88	1	1,18 кг

## Привязки

ИВ №	ИВ №	ИВ №	ИВ №
НАЧ. ОТА Юшков 07.9.	НАЧ. ОТА Юшков 07.9.	НАЧ. ОТА Юшков 07.9.	НАЧ. ОТА Юшков 07.9.
Р.К. ГР. БЕЛОБОРОДА 07.9.	Р.К. ГР. БЕЛОБОРОДА 07.9.	Р.К. ГР. БЕЛОБОРОДА 07.9.	Р.К. ГР. БЕЛОБОРОДА 07.9.
И.И. ГУБЧИК 07.9.	И.И. ГУБЧИК 07.9.	И.И. ГУБЧИК 07.9.	И.И. ГУБЧИК 07.9.
И.КОНТ. АГАШКОВА 07.9.	И.КОНТ. АГАШКОВА 07.9.	И.КОНТ. АГАШКОВА 07.9.	И.КОНТ. АГАШКОВА 07.9.

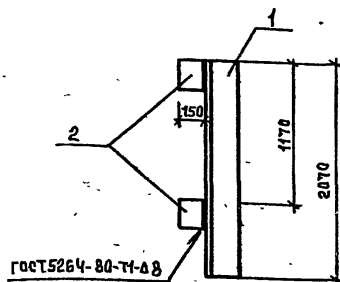
Т.П. 416-6-39.90

КНИИ-15

МЕТАЛЛИЧЕСКАЯ НАСАДКА  
ИФЧ-а

СТАДИЯ	МАССА	МАСШТАБ
Р	37,5 кг	
Лист	Листов 1	
Госагропром БССР БЕЛАГРОПРОЕКТ Г. МИНСК		

ФОРМАТ АЧ



ФОРМАТ	ЗОНА	Поз.	ОБОЗНАЧЕНИЕ	НАИМЕНОВАНИЕ	КОЛ	ПРИМЕЧ.
				МЕТАЛЛИЧЕСКАЯ НАСАДКА ИФЧ-б		
				<u>ДЕТАЛИ</u>		
		1		Уголок 160x160x10 ГОСТ 8509-86 с 245 ГОСТ 27772-88 L=2070	1	51,07 кг
		2		Лист 10x100x150 ГОСТ 19903-74 с 245 ГОСТ 27772-88	2	1,18 кг

## Привязки

ИВ №	ИВ №	ИВ №	ИВ №
НАЧ. ОТА Юшков 07.9.	НАЧ. ОТА Юшков 07.9.	НАЧ. ОТА Юшков 07.9.	НАЧ. ОТА Юшков 07.9.
Р.К. ГР. БЕЛОБОРОДА 07.9.	Р.К. ГР. БЕЛОБОРОДА 07.9.	Р.К. ГР. БЕЛОБОРОДА 07.9.	Р.К. ГР. БЕЛОБОРОДА 07.9.
И.И. ГУБЧИК 07.9.	И.И. ГУБЧИК 07.9.	И.И. ГУБЧИК 07.9.	И.И. ГУБЧИК 07.9.
И.КОНТ. АГАШКОВА 07.9.	И.КОНТ. АГАШКОВА 07.9.	И.КОНТ. АГАШКОВА 07.9.	И.КОНТ. АГАШКОВА 07.9.

Т.П. 416-6-39.90

КНИИ-16

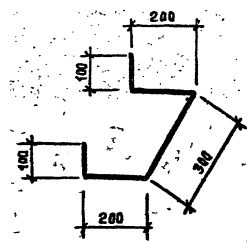
МЕТАЛЛИЧЕСКАЯ НАСАДКА  
ИФЧ-б

СТАДИЯ	МАССА	МАСШТАБ
Р	53,4 кг	
Лист	Листов 1	
Госагропром БССР БЕЛАГРОПРОЕКТ Г. МИНСК		

ФОРМАТ АЧ

2759-02

АЛЬБОМ 2



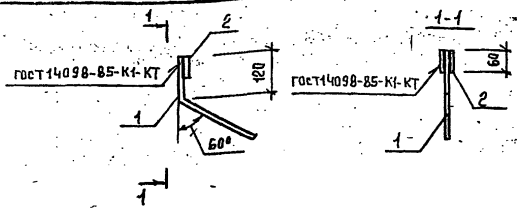
ИМЯ, ПОДА, ПОДАТЬ В АРХИВ ВЗЛМ ЧИСТ

Имя ота	Юшков	07.90
Рук гр.	Белгород	07.90
Имя	Губчик	07.90
И. Коупр	Агашкова	07.90

Т П 416-6-39 90		КНИ-18
ИЗДЕЛИЕ ЗАКЛАДНОЕ	МН-3	
10-А-1 ГОСТ 5781-82 L-900		
СТАИЯ	МАССА	МАСШТАБ
р	4,5 кг	
ЛИСТ	Листов 1	
Госагропром БССР БЕЛАГРОПРОЕКТ Г. МИНСК		

Копировал Панасенко 2759-02 формат А4

АЛЬБОМ 2



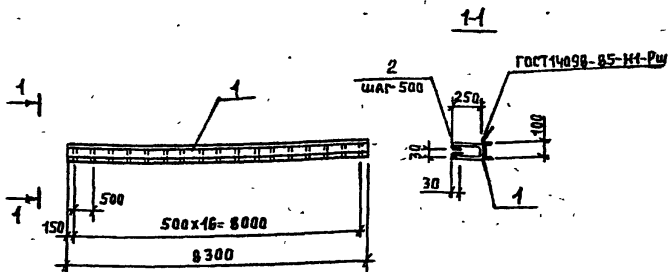
ФОРМАТ	ЗОНА	ПОЗ	ОБОЗНАЧЕНИЕ	НАИМЕНОВАНИЕ	КОЛ	ПРИМЧ
				ДЕТАЛИ		
		1		14-А-1 ГОСТ 5781-82, L=360	1	0,44 кг
				Лист 10x40x60 ГОСТ 19903-74 С245 ГОСТ 27772-88	1	0,19 кг

ИМЯ, ПОДА, ПОДАТЬ В АРХИВ ВЗЛМ ЧИСТ

Имя ота	Юшков	07.90
Рук гр.	Белгород	07.90
Имя	Губчик	07.90
И. Коупр	Агашкова	07.90

Т П 416-6-39 90		КНИ-17
ИЗДЕЛИЕ СОЕДИНИТЕЛЬНОЕ	МС-12-а	
СТАИЯ	МАССА	МАСШТАБ
р	0,63 кг	
ЛИСТ	Листов 1	
Госагропром БССР БЕЛАГРОПРОЕКТ Г. МИНСК		

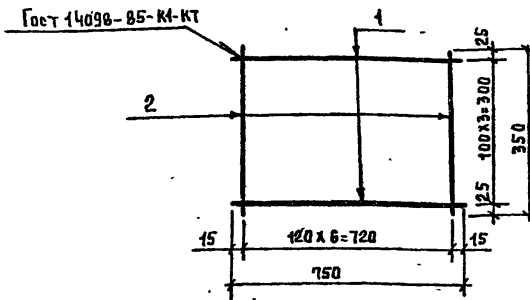
формат А4



ФОРМАТ	ЗОНА	Поз.	ОБОЗНАЧЕНИЕ	НАИМЕНОВАНИЕ	КОЛ.	ПРИМЕЧ.
				<u>ДЕТАЛИ</u>		
		1		ШВЕЛЕР 16 ГОСТ 8240-72 С245 ГОСТ 27772-88 L=8300	1	177,86 кг
		2		10-А-I ГОСТ 5781-82, L=720	17	0,45 кг

ИВ. И ПОДП.	ПОДПИСЬ И ДАТА	ВЗН. ИВ. И ПОДП.	Привязан:		
			ИВ. №		
			НАЧ. ОТА	Юшков	07.90
			РУК. ГР.	БЕЛГОРОДОВ	07.90
			ИНЖ.	ГУБЧИК	07.90
	И КОНТР.	АГАШКОВА	07.90		

Т.П. 416-6-39.90	КНИ-19
ИЗДЕЛИЕ ЗАКЛАДНОЕ МН-1	СТАДИЯ
	МАСШ
	МАСШТАБ
	Р
	Лист
	Листов 1
	Госагропром БССР
	БЕЛАГРОПРОЕКТ
	г. Минск
	формат А4



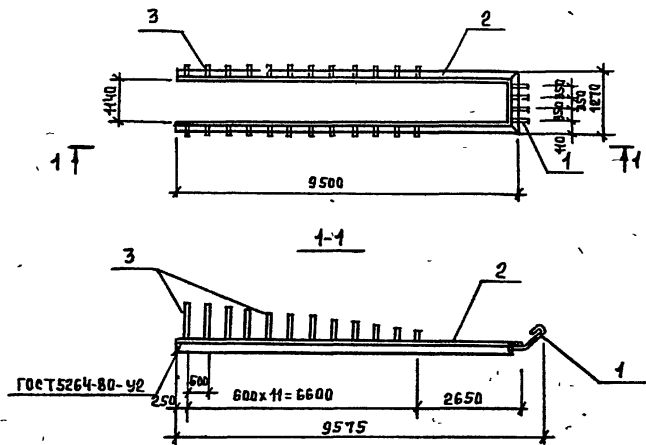
ФОРМАТ	ЗОНА	Поз.	ОБОЗНАЧЕНИЕ	НАИМЕНОВАНИЕ	КОЛ.	ПРИМЕЧ.
				<u>ДЕТАЛИ</u>		
		1		6-А-I ГОСТ 5781-82, L=750	4	0,17 кг
		2		6-А-I ГОСТ 5781-82, L=350	7	0,08 кг

ИВ. И ПОДП.	ПОДПИСЬ И ДАТА	ВЗН. ИВ. И ПОДП.	Привязан:		
			ИВ. №		
			НАЧ. ОТА	Юшков	07.90
			РУК. ГР.	БЕЛГОРОДОВ	07.90
			ИНЖ.	ГУБЧИК	07.90
	И КОНТР.	АГАШКОВА	07.90		

Т.П. 416-6-39.90	КНИ-20
ИЗДЕЛИЕ	СТАДИЯ
СЕТКА С-5	МАСШ
	МАСШТАБ
	Р
	124
	кг
	Лист
	Листов 1
	Госагропром БССР
	БЕЛАГРОПРОЕКТ
	г. Минск

АЛЬБОМ 2

МН-2



Длина развертки L=300 мм

Формат	Зона	Поз	Обозначение	Наименование	Код	Примеч
				МН-2		
				ДЕТАЛИ		
		1		6-А-1 ГОСТ 5781-82, L=300	4	0,07 кг
		2		Уголок 100x63x8 ГОСТ 8510-86 С 235 ГОСТ 27772-88 L=20300		200,4 кг
		3		Полоса 10x80 ГОСТ 19903-74 С 245 ГОСТ 27772-88 L=2000(200...50)		4,3 кг

Лист и зона Подпись и дата Взам. инв. №

Нач. отд.	Ишков	07.90	Т. П. 416-6-39.90	КНИ-24			
Рук. гр.	Белгородова	07.90		ИЗДЕЛИЕ ЗАКАЗНОЕ МН-2	СТАДИЯ	МАССА	МАСШТАБ
Инж.	Гуччик	07.90			р	212,0 кг	
Н. контр.	Агашкова	07.90		Лист	Листов 1		
Инв. №			Госагропром БССР БЕЛАГРОПРОЕКТ г. Минск				

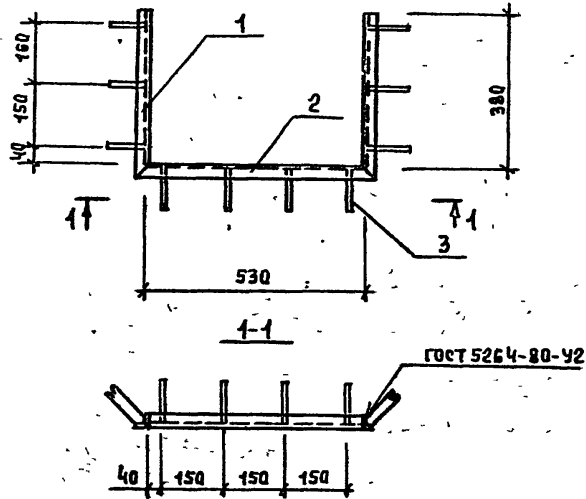
Копировал *Т.П.* ПАНАСЕНКО

2759-02

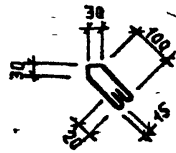
формат А3

Альбом 2

МН-4



Поз. 3



Длина развертки L=330мм

ФОРМАТ	ЗОНА	Поз.	ОБОЗНАЧЕНИЕ	НАИМЕНОВАНИЕ	КОЛ	ПРИМЕР
				<u>МН-4</u>		
				<u>ДЕТАЛИ</u>		
		1		УГОЛОК 50x50x5 ГОСТ 8509-86 С235 ГОСТ 21772-88 L=410	2	4,55 кг
		2		УГОЛОК 50x50x5 ГОСТ 8509-86 С235 ГОСТ 21772-88 L=590	1	2,22 кг
		3		Б-А-1 ГОСТ 5781-82, L=330	10	0,07 кг

Имя Исполнителя Подпись и дата Взам. инв. №

Имя Исполнителя	Юшкова	07.90	Т.п. 416-6-39.90	КНИ-22					
Подпись	Белобородова	07.90							
Дата	Губчик	07.90							
Инв. №	Агашкова	07.90							
Имя Исполнителя			ИЗДЕЛИЕ ЗАКЛАДНОЕ МН-4	СТАИИ	МАССА	МАСШТАБ			
Подпись							Р	6,02 кг	
Дата							Лист	Листов 1	
Инв. №							Госагропром БССР Белагропроект г. Минск		

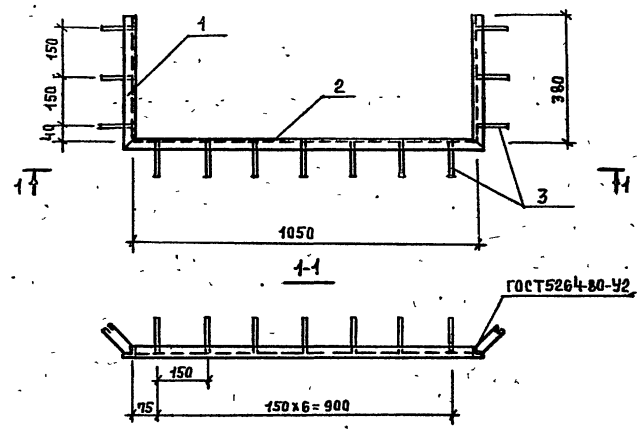
Копировал Т.У. Панасенко

2759-02

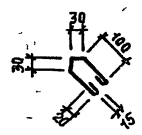
формат А3

Альбом 2

МН-5



Поз. 3



ФОРМАТ	ЗОНА	ПОЗ.	ОБОЗНАЧЕНИЕ	НАИМЕНОВАНИЕ	КОЛ.	ПРИМЕЧ.
				<u>МН-5</u>		
				<u>ДЕТАЛИ</u>		
		1		УГОЛОК 50x50x5 ГОСТ 8509-86 С235 ГОСТ 27772-88 L=410	2	4,55 кг
		2		УГОЛОК 50x50x5 ГОСТ 8509-86 С235 ГОСТ 27772-88 L=1110	1	4,18 кг
		3		Б-А-I ГОСТ 5784-82, L=330	13	0,07 кг

ЛИСТ НОМЕР ПОДЛИСЬ В ДАТА ВЗЯМ ВІСІ К

НАЧ. ОТА	ЮШКОВ	07.10	Т. П. 416-6-39.90	КНИМ-23		
РУК. ГР.	БЕЛЮБОРОВА	07.30				
ИНЖ.	ГУБЧИК	07.90				
И КОНТР.	АГАШКОВА	07.90				
Привязан			ИЗДЕЛИЕ ЗАКЛАДНОЕ МН-5	СТАДИЯ	МАССА	МАСШТАБ
				р	8,49 кг	
Инв. №				Лист	Листов	
				Госагропром БССР БЕЛАГРОПРОЕКТ Минск		

Копировал Панасенко

2759-02

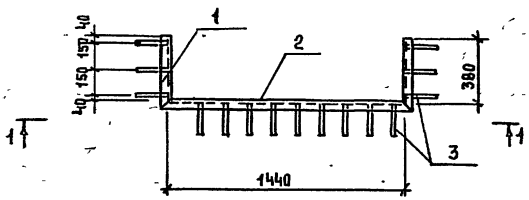
формат А3



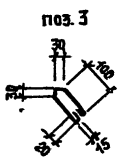
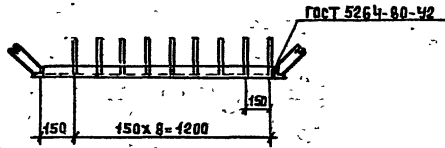
АЛЬБОМ 2

ТИПОВОЙ ПРОЕКТ

МН-6



1-1



Длина ростверка L=330 мм

ФОРМАТ	ЗОНА	ПЛОЩ	ОБОЗНАЧЕНИЕ	НАИМЕНОВАНИЕ	КОЛ	ПРИМЕЧ
				<u>МН-6</u>		
				<u>ДЕТАЛИ</u>		
		1		Уголок 50x50x5 ГОСТ 8509-86 с235 ГОСТ 21772-88 L=440	2	1,55 кг
		2		Уголок 50x50x5 ГОСТ 8509-86 с235 ГОСТ 21772-88 L=1500	1	5,66 кг
		3		6-А-1 ГОСТ 5781-82, L=330	15	0,07 кг

ИЗВ. ПОДА. ПОДАТЬ И ДАТЬ ВЕД. ШЕЛ

ИЗМ. ОТВ.	ИШКОВ	07.90
РЧК. ГР.	БЕЛБОРДОВ	07.90
ИНИ	ГУБЧИК	07.90
И. КОНТ.	АТАШКОВА	07.90

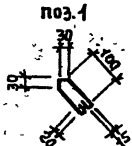
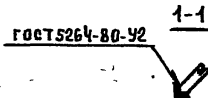
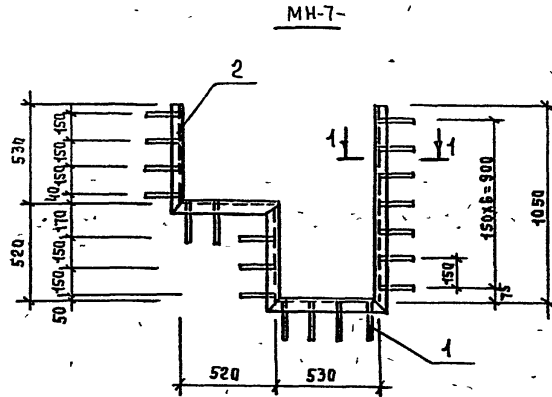
Т.П. 416-6-39.90 КНИ-24

Привязан:					
Изм. №					

Изделие заказное МН-6	Станд	Масса	Масштаб
	Р	9,81	
Лист 1 из 1 Госагропроект БССР Белагропроект г. Минск			

Копировала ПАНАСЕНКО 2759-02 формат А3

Альбом 2



Длина развертки L=330 мм

ФОРМАТ	ЗОНА	ПОЗ.	ОБОЗНАЧЕНИЕ	НАИМЕНОВАНИЕ	КОЛ.	ПРИМЕР
				МН-7		
				<u>ДЕТАЛИ</u>		
		1	Б-А-I ГОСТ 5781-82, L=330		20	0,07 кг
		2	УГОЛОК 50x5 ГОСТ 8509-86 С235 ГОСТ 1772-88 L=3150		1	11,88 кг

Имя и Подпись Мастера В.А.М. ИИЗ

Исполн	Юшков	07.90
Руч. гр	Белгород	07.90
ИИЗ	Гуччик	07.90
И контр	Агашкова	07.90

Т.П. 416-6-39.90

КШИ-25

Привязан				
Имя №				

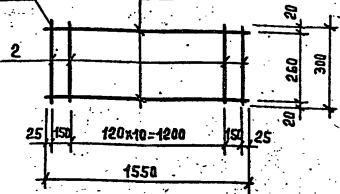
ИЗДЕЛИЕ ЗАКЛАДНОЕ МН-7	СТАДИЯ	МАССА	МАШТАБ
	Р	13,28 КГ	
Лист		Листов 1	
Госагропром БССР Белгоспроект г. Минск			

Копировал Ю. Панасенко

2759-02

формат А3

ГОСТ 14098-85-К1-К1



Формы	Зона	Поз.	Обозначение	Наименование	Код	Примеч.
<u>ДЕТАЛИ</u>						
		1		16-А-1 ГОСТ 5781-82, L=1550	2	2,45 кг
		2		8-А-1 ГОСТ 5781-82, L=300	13	0,12 кг

Привязан

Инв. №	
Нач. отд.	Юшков <i>В.П.</i> 07.9.
Рук. гр.	Белгородова <i>В.П.</i> 07.9.
Инж.	Губчик <i>В.П.</i> 07.9.
Н. контр.	Агашкова <i>В.П.</i> 07.9.

Т.П. 416-6-39.90

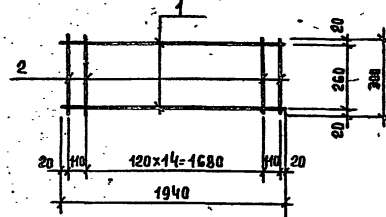
КНИ-26

Каркас КР-1

Стация	Масса	Масштаб
Р	6,46 кг	
Лист	Листов 1	

Госагропром БССР  
Белагропроект  
г. Минск

формат А4



Формы	Зона	Поз.	Обозначение	Наименование	Код	Примеч.
<u>ДЕТАЛИ</u>						
		1		16-А-1 ГОСТ 5781-82, L=1940	2	3,07 кг
		2		8-А-1 ГОСТ 5781-82, L=300	16	0,12 кг

Привязан

Инв. №	
Нач. отд.	Юшков <i>В.П.</i> 07.9.
Рук. гр.	Белгородова <i>В.П.</i> 07.9.
Инж.	Губчик <i>В.П.</i> 07.9.
Н. контр.	Агашкова <i>В.П.</i> 07.9.

Т.П. 416-6-39.90

КНИ-27

Каркас КР-2

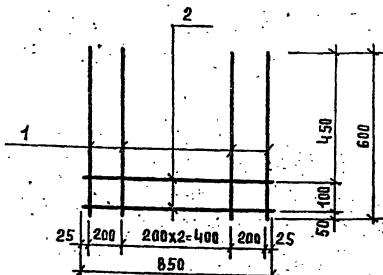
Стация	Масса	Масштаб
Р	8,18 кг	
Лист	Листов 1	

Госагропром БССР  
Белагропроект  
г. Минск

формат А4

Копировал Г.В. Панасенко

2759-02



Формат	Зона	Поз.	Обозначение	Наименование	Код	Примеч.
				<u>ДЕТАЛИ</u>		
	1			12-А-III ГОСТ 5784-82, L=600	5	0,53 кг
	2			8-А-III ГОСТ 5784-82, L=850	2	0,34 кг

Привязан:

Инв. №	Июшков	07.90
Нач. ота	Белобородова	07.90
Рук. гр.	Губчик	07.90
Н. контр.	Агашкова	07.90

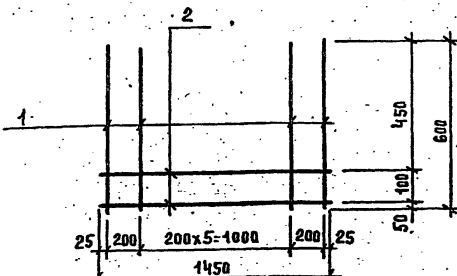
Т. П. 416-6-39.90

КНИ-28

Сетка С1

СТАДИЯ	МАССА	МАСШТАБ
Р	3,33 кг	
Лист	Листов 1	
Госагропром БССР Белагропроект г. Минск		

формат А4



Формат	Зона	Поз.	Обозначение	Наименование	Код	Примеч.
				<u>ДЕТАЛИ</u>		
	1			12-А-III ГОСТ 5784-82, L=600	8	0,53 кг
	2			8-А-III ГОСТ 5784-82, L=1450	2	0,57 кг

Привязан:

Инв. №	Июшков	07.90
Нач. ота	Белобородова	07.90
Рук. гр.	Губчик	07.90
Н. контр.	Агашкова	07.90

Т. П. 416-6-39.90

КНИ-29

Сетка С2

СТАДИЯ	МАССА	МАСШТАБ
Р	5,38 кг	
Лист	Листов 1	
Госагропром БССР Белагропроект г. Минск		

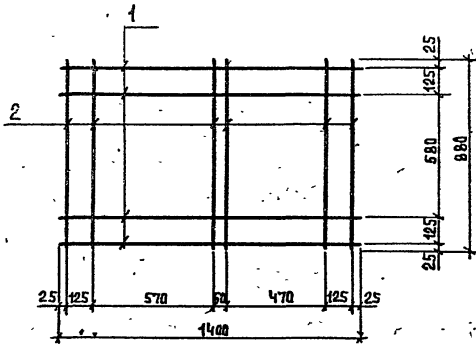
Копировал Панасенко

2759-02

формат А4

Альбом 2

Типовой проект



ФОРМАТ	ЗОНА	ПОЗ.	ОБОЗНАЧЕНИЕ	НАИМЕНОВАНИЕ	КОЛ.	ПРИМеч.
				<u>ДЕТАЛИ</u>		
		1		8-А-1 ГОСТ 5781-82 L=1400	4	0,6 кг
		2		8-А-1 ГОСТ 5781-82 L=880	6	0,4 кг

ИНВ. ЛИСТА ПОДПИСЬ И ДАТА В ЗАК. ИИИ/У	Привязан:		
	ИНВ. №		
	НАЧ. ОТД.	Юшкова	02.9
	РУК. ГР.	Белобородов	07.9
	ВЕД. ИИИ	Черткова	07.9
И КОНТР.	Агашкова	07.9	

Т. П. 416-6-39.90 КНИ-30

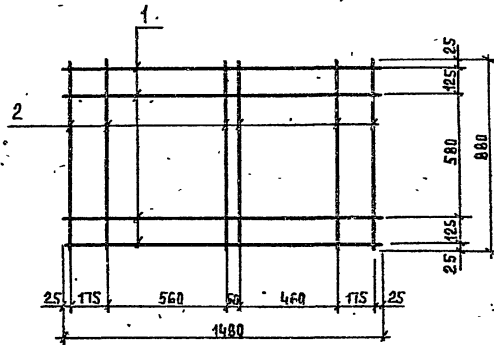
СЕТКА С3

СТАДИЯ	МАССА	МАСШТАБ
Р	4,8 кг	
ЛИСТ	ЛИСТОВ	
Госагропром БССР БЕЛАГРОПРОЕКТ г. Минск		

ФОРМАТ А4

Альбом 2

Типовой проект



ФОРМАТ	ЗОНА	ПОЗ.	ОБОЗНАЧЕНИЕ	НАИМЕНОВАНИЕ	КОЛ.	ПРИМеч.
				<u>ДЕТАЛИ</u>		
		1		8-А-1 ГОСТ 5781-82 L=1480	4	0,6 кг
		2		8-А-1 ГОСТ 5781-82 L=880	6	0,4 кг

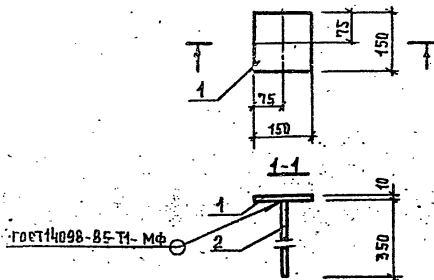
ИНВ. ЛИСТА ПОДПИСЬ И ДАТА В ЗАК. ИИИ/У	Привязан:		
	ИНВ. №		
	НАЧ. ОТД.	Юшкова	02.9
	РУК. ГР.	Белобородов	07.9
	ВЕД. ИИИ	Черткова	07.9
И КОНТР.	Агашкова	07.9	

Т. П. 416-6-39.90 КНИ-31

СЕТКА С4

СТАДИЯ	МАССА	МАСШТАБ
Р	4,8 кг	
ЛИСТ	ЛИСТОВ	
Госагропром БССР БЕЛАГРОПРОЕКТ г. Минск		

Копировал Панасенко 2759-02 ФОРМАТ А4

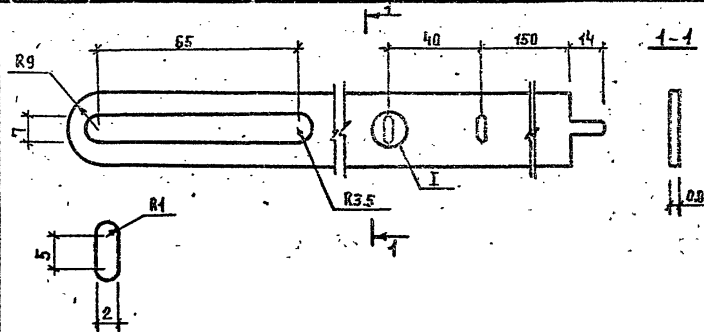


Фирма	Зона	Поз.	ОБОЗНАЧЕНИЕ	НАИМЕНОВАНИЕ	КОЛ.	ПРИМЕЧАНИЕ
				<b>ДЕТАЛИ</b>		
		1		Лист 10x150x150 ГОСТ 19903-74 С255 ГОСТ 27792-88	1	1,77 кг
		2		10-М1 ГОСТ 5781-82, L=350	1	0,230 кг

Сварку производить электродами Э-42 по ГОСТ 9467-75

ИНВ. ПОДПИСЬ И ДАТА	Привязан:	
	ИНВ. №	
	НАЧ. ОТД.	ЮШКОВ
	РУК. ГР.	БЕЛОГОРОДОВ
ИНВ. ПОДПИСЬ И ДАТА	ИНЖ.	ПЯСЕЧКАЯ
	Н. КОНТР.	АГАШКОВА

Т.П. 416-6-39.90	КНИ-32		
Анкер А-1	СТАДИЯ	МАССА	МАСШТАБ
	Р	2,000кг	
	Лист	Листов 1	
Госагропром БССР Белагропроект г. Минск			ФОРМАТ А4



ИЗДЕЛИЕ ДЛЯ ВАРИАНТА С ПОДВЕСНЫМ ПОСТАВКОМ.

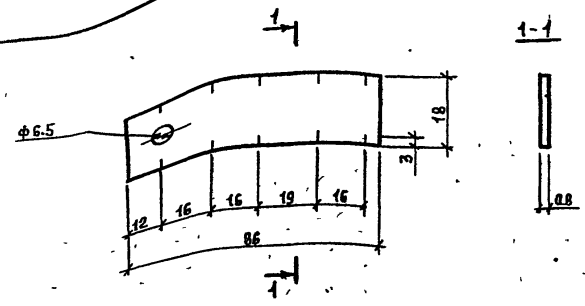
ИНВ. ПОДПИСЬ И ДАТА	Привязан:	
	ИНВ. №	
	НАЧ. ОТД.	ЮШКОВ
	РУК. ГР.	БЕЛОГОРОДОВ
ИНВ. ПОДПИСЬ И ДАТА	ИНЖ.	ПЯСЕЧКАЯ
	Н. КОНТР.	АГАШКОВА

Т.П. 416-6-39.90	КНИ-33		
Подвеска П-1	СТАДИЯ	МАССА	МАСШТАБ
	Р	0,038кг	
	Лист	Листов 1	
ОЦ Б-НН-Н9-08x10x350 ГОСТ 19904-74 ОН-КР-1 ГОСТ 14948-88			Госагропром БССР Белагропроект г. Минск

Копировала: Фед. Панасенко 2759-02 формат А4

Альбом 2

Типовой проект

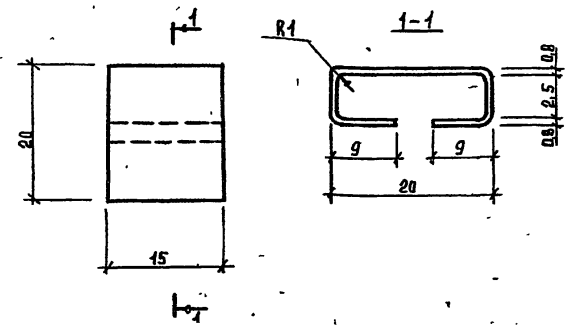


Изделие для варианта с подвесным потолком

Инв. № подл. Подпись и дата. Взам. инв. №	Привязан:		Т.п. 416-6-39.90	КНИ-34	Стандия	Масса	Масштаб
	Инв. №						
	Нач. ота.	Юшков 07.9.					
	Рук. гр.	Белгородова 07.9.					
Инв. №	Пясецкая 07.9.	ОЦ Б-ПН-НО-0,8х18х86 ГОСТ 19904-74	Госагропром БССР Белагропроект г. Минск				
Н. контр.	Агашкова 07.9.	ОН-КР-1 ГОСТ 14918-80					
Скоба подвески СП-1			Р	0.009кг	Лист 1 Листов 1		
						Формат А4	

Альбом 2

Типовой проект

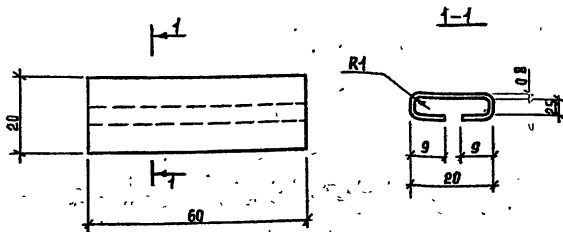


Изделие для варианта с подвесным потолком

Инв. № подл. Подпись и дата. Взам. инв. №	Привязан:		Т.п. 416-6-39.90	КНИ-35	Стандия	Масса	Масштаб
	Инв. №						
	Нач. ота.	Юшков 07.9.					
	Рук. гр.	Белгородова 07.9.					
Инв. №	Пясецкая 07.9.	ОЦ Б-ПН-НО-0,8х15х43 ГОСТ 19904-74	Госагропром БССР Белагропроект г. Минск				
Н. контр.	Агашкова 07.9.	ОН-КР-1 ГОСТ 14918-80					
Наездник Н-1			Р	0.006	Лист 1 Листов 1		
						Формат А4	

Копировал А.А. Панасенко

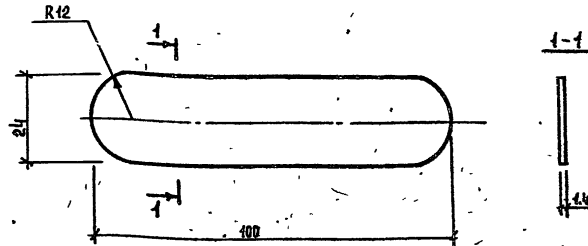
2759-02



Изделие для варианта с подвесным потолком.

Име. № подл.	Подпись и дата	Взам. инв. №	Привязан:		
			Инв. №		
			Нач. отд.	Юшков	07.9.
			Рук. гр.	Бенедиктова	07.9.
			Инж.	Пясецкая	07.9.
Н. контр.	Агашкова	07.9.			
Т.п. 416-6-39.90			КНИ-36		
Соединительная накладка Ш-1			Стандарт	Масса	Масштаб
			Р	0,023кг	
			Лист	Листов 1	
ОЦ Б-ПН-НО-0,8х60х4 ГОСТ 19904-74 ВН-КР-1 ГОСТ 14918-80			Госагропром БССР Белагропроект Г. Минск		

Формат А4



Изделие для варианта с подвесным потолком.

Име. № подл.	Подпись и дата	Взам. инв. №	Привязан:		
			Инв. №		
			Нач. отд.	Юшков	07.9.
			Рук. гр.	Бенедиктова	07.9.
			Инж.	Пясецкая	07.9.
Н. контр.	Агашкова	07.9.			
Т.п. 416-6-39.90			КНИ-37		
Шпонка Ш-1			Стандарт	Масса	Масштаб
			Р	0,023кг	
			Лист	Листов 1	
Листовая фибра ФТ-24х100х14 ГОСТ 4613-83*е			Госагропром БССР Белагропроект Г. Минск		

Копировал Р. Панасенко

2759-02

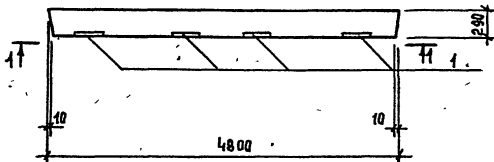
формат А4



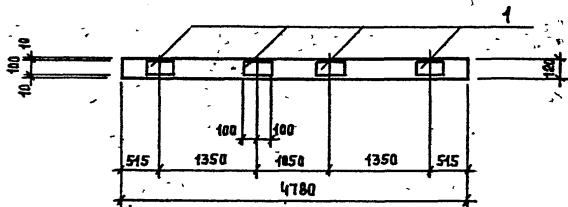
Альбом 2

Типовой проект

4пб48-8-а



1-1



ФОРМАТ	ЗОНА	ПОС.	ОБОЗНАЧЕНИЕ	НАИМЕНОВАНИЕ	КОЛ	ПРИМЕЧ.
				4пб48-8-а		
				СБОРОЧНЫЙ ЧЕРТЕЖ		
			1.038.1-4, вып.4	4пб48-8		
				СБОРОЧНЫЕ ЕДИНИЦЫ		
	1		1.400-15, вып.1	ИЗДЕЛИЕ ЗАКЛАДНОЕ	4	1.2 кг

Инв. № 004. Подпись и штамп инженера

Нач. отд.	Гашков	07.9.
Рук. гр.	Белосорова	07.9.
Вед. инж.	Черткова	07.9.
И. контр.	Агашкова	07.9.

Т. п. 416-6-39:90 КИИ-38

Привязан:					
Инв. №					

Перемичка 4пб48-8-а

СТАДИЯ	МАССА	МАСШТАБ
р		
Лист	Листа 61	
Госагропром БССР БЕЛАГРОПРОЕКТ г. Минск		

Копировал П.С. Панащенко

2759-02

ФОРМАТ А3