

ТИПОВОЙ ПРОЕКТ

903-9-24.89

**СТАЛЬНОЙ БАК-АККУМУЛЯТОР ДЛЯ ГОРЯЧЕЙ ВОДЫ
ОБЪЕМОМ 1000 КУБ.М**

АЛЬБОМ 4

ОСНОВАНИЯ И ФУНДАМЕНТЫ

*Типовой проект переведен в материалы
для проектирования без права привязки
и может быть использован в качестве вспо-
могательного материала при индивидуаль-
ной разработке
(Основание - письмо Министра России от
29.04.97г. № 1-1/43)*

24158-04
ЦЕНА

Отпускная цена
на момент реализации
указана
в счет-накладной

ТИПОВОЙ ПРОЕКТ
903-9-24.89
СТАЛЬНОЙ БАК-АККУМУЛЯТОР ДЛЯ ГОРЯЧЕЙ
ВОДЫ ОБЪЕМОМ 1000 КУБ.М
АЛЬБОМ 4
ПЕРЕЧЕНЬ АЛЬБОМОВ

АЛЬБОМ 1	ТМ ТЕХНОЛОГИЧЕСКОЕ ОБОРУДОВАНИЕ ЭГ МОЛНИЕЗАЩИТА АТМ КОНТРОЛЬ И СИГНАЛИЗАЦИЯ, ТИЗ ТЕПЛОВАЯ ИЗОЛЯЦИЯ ЗАЩИТЫ
АЛЬБОМ 2	ТХ ПРОТИВОКОРРОЗИОННАЯ ЗАЩИТА
АЛЬБОМ 3	КМ КОНСТРУКЦИИ МЕТАЛЛИЧЕСКИЕ
АЛЬБОМ 4	КЖ ОСНОВАНИЯ И ФУНДАМЕНТЫ
АЛЬБОМ 5	ТИ ТЕПЛОВАЯ ИЗОЛЯЦИЯ
АЛЬБОМ 6	ПМ ОСНОВНЫЕ ПОЛОЖЕНИЯ ПО ПРОИЗВОДСТВУ МОНТАЖНЫХ РАБОТ
АЛЬБОМ 7	МП МОНТАЖНЫЕ ПРИСПОСОБЛЕНИЯ
АЛЬБОМ 8	ВМ ВЕДОМОСТИ ПОТРЕБНОСТИ В МАТЕРИАЛАХ
АЛЬБОМ 9	СО СПЕЦИФИКАЦИИ ОБОРУДОВАНИЯ
АЛЬБОМ 10	С СМЕТЫ
АЛЬБОМ 11	КМ СТАЛЬНАЯ КОНСТРУКЦИЯ ЗАЩИТЫ (ИЗ Т.П.Р. 903-9-031.89.)

ПРИМЕНЕННЫЕ ТИПОВЫЕ МАТЕРИАЛЫ

Типовой проект 704-1-161.83 Альбомы I, III, VIII	Резервуар стальной горизонтальный цилиндрический для хранения нефтепродуктов емкостью 25 <small>куб.м</small> (Распространяет Казакский филиал ЦИТП г.Алма-Ата)
Типовой проект 903-9-12 с л 86 Альбом IV	БАК-АККУМУЛЯТОР ГОРЯЧЕЙ ВОДЫ ДЛЯ СИСТЕМ ТЕПЛОСНАБЖЕНИЯ ЕМКОСТЬЮ 2 <small>тыс.куб.м</small> (РАСПРОСТРАНЯЕТ ЦИТП г.МОСКВА)

РАЗРАБОТАН

ГипрокоммуэнергО
директор института
главный инженер проекта
ФундаментпроектОМ

главный инженер института
главный инженер проекта

Сос
Алех

С.С. Кошельков
Г.И. Шейн

Пинк
Левашов

М.Н. Пинк
Г.Л. Левашов

Утвержден Министерством
жилищно-коммунального хозяйства РСФСР
Приказ от 21.12.87 №513

Содержание альбома

№№ листов	Наименование и обозначение документов Наименование листа	Стр.
	Титульный лист	1
	Содержание альбома	2
	<u>Основной комплект КЖ.1</u>	
1	Общие данные (начало)	3
2	Общие данные (продолжение)	4
3	Общие данные (продолжение)	5
4	Общие данные (продолжение)	6
5	Общие данные (окончание)	7
6	Схема расположения фундаментов Фм1, Фм2	8
7	Фундамент Фм1. Узлы. Разрезы.	9
8	Фм1. Схема армирования.	10
9	Фундамент Фм2	11
	КЖИ.1-010 Каркас плоский КР1	12
	-011 Каркас плоский КР2	12
	-012 Каркас плоский КР3	12

№№ листов	Наименование и обозначение документа. Наименование листа	Стр.
	КЖИ.1-013 Каркас плоский КР4	12
	-020 Сетка арматурная С1	13
	-021 Сетка арматурная С2	13
	-022 Сетка арматурная С3	13
	-030 Деталь закладная МН1	14
	-031 Деталь закладная МН2	14
	-032 Деталь закладная МН3	14
	<u>Основной комплект КЖ.2</u>	
1	Общие данные	15
2	Схема расположения фундаментов сооружений противокоррозионной защиты.	16
3	Фм1. Фм2. Опалубка и армирование.	17
4	Фм3. Фм4. Опалубка и армирование.	18

Ведомость основных комплектов.

Ведомость ссылочных и прилагаемых документов

Ведомость спецификаций

Обозначение	Наименование	Примечание
МЖ.1	Основания и фундаменты	Листы 1-9
МЖ.2	Сооружения противокоррозионной защиты	15-18
Гипрокоммунэнерго		

Обозначение	Наименование	Примечание
<u>Ссылочные документы</u>		
ГОСТ 23279 - 85	Сетки арматурные сборные для железобетонных конструкций и изделий. Общие технические условия.	
ГОСТ 24379.1 - 80	Болты фундаментные. Конструкция и размеры.	
ГОСТ 10299 - 80	Заклепки спалучурадай головной. Технические условия.	
<u>Прилагаемые документы</u>		
МЖ.1-010	Каркас плоский КР1	
МЖ.1-011	Каркас плоский КР2	
МЖ.1-012	Каркас плоский КР3	
МЖ.1-013	Каркас плоский КР4	
МЖ.1-020	Сетка арматурная С1	
МЖ.1-021	Сетка арматурная С2	
МЖ.1-022	Сетка арматурная С3	
МЖ.1-030	Закладная деталь МН1	
МЖ.1-031	Закладная деталь МН2	
МЖ.1-032	Закладная деталь МН3	
МЖ.1-ВМ	Ведомость потребности в материалах	альбом 8

Лист	Наименование	Примечание
6	Спецификация к схеме расположения фундаментов	
7	Спецификация фундамента Фм1	
9	Спецификация фундамента Фм2	

Ведомость чертежей основного комплекта МЖ.2 см. листы КЖ.2-1.

Ведомость чертежей основного комплекта МЖ.1

Лист	Наименование	Примечание
1	Общие данные (начало).	
2	Общие данные (продолжение).	
3	Общие данные (продолжение).	
4	Общие данные (продолжение).	
5	Общие данные (окончание).	
6	Схема расположения фундаментов Фм1 и Фм2.	
7	Фундамент Фм1. Узлы, Разрезы.	
8	Фм1. Схема армирования.	
9	Фундамент Фм2.	

Настоящий проект разработан в соответствии с действующими нормами и правилами.
 Главный инженер проекта М.А. Левашов Г.А.

Инв. №	Имя	Дата	Статус	Лист	Листов
	Привязан				
Гл. инженер	Пинк	14.05.89			
И. контр.	Пронин	14.05.89			
Мач. пр. оз.	Моньков	14.05.89			
Гл. констр.	Михальчук	14.05.89			
Гл. инженер	Левашов	14.05.89			
Руч. эр.	Русанова	14.05.89			
Инженер	Фехилова	14.05.89			
Проверил	Солодова	14.05.89			
Стальной бак-аккумулятор для горячей воды объемом 100 куб. м. Основания и фундаменты.			Статус	Лист	Листов
Общие данные (начало)			АП	1	9
			Фундаментпроект г. Москва		

альбом 4

Инв. №, Имя, Дата, Статус, Лист, Листов

Общие положения

Типовой проект „Стальной бак-аккумулятор для горячей воды объемом 1000 куб.м“. Яльбом 4 „Основания и фундаменты“ разработан на основании плана типового проектирования Госстроя СССР на 1987 год (тема Т. 7.3.19).

Вертикальный цилиндрический бак-аккумулятор представляет собой одностенную стальную конструкцию и предназначен для хранения горячей воды.

Режим работы бака-аккумулятора - непрерывно-циклический (до 5 полных циклов наполнения и слива в сутки, колебание уровня воды непрерывное), максимальная температура воды в баке - плюс 95°C. Минимальная температура наружного воздуха при заполнении бака после монтажа или ремонта - минус 10°C, при этом начальная температура воды не выше плюс 45°C.

Область применения типового проекта - все районы СССР за исключением:

- районов с сейсмичностью выше 9 баллов (по 12-ти балльной шкале);
- районов распространения вечномерзлых грунтов;
- районов с расчетной температурой наружного воздуха ниже минус 40°C, а также обрабатываемых территорий и территорий с проявлениями карстова-суффражических процессов.

Согласно задания на разработку рабочего проекта в основании бака-аккумулятора приняты грунты непучинистые, неперсодочные со следующими нормативными характеристиками:

- угол внутреннего трения $\varphi_n = 28^\circ$;
 - удельное сцепление $C_n = 2 \text{ кПа}$;
 - модуль деформации грунтов $E = 14,7 \text{ МПа}$;
 - плотность грунта $\rho = 1,8 \text{ т/м}^3$.
- Подземные воды отсутствуют.

В разделе „Условия применимости рабочей документации“ даны рекомендации по применению типового проекта для грунтовых условий, отличающихся от вышеприведенных.

Конструктивные решения.

В настоящем рабочем проекте под бак-аккумулятор разработан фундамент, представляющий собой песчаную подушку с монолитным железобетонным кольцом под стенкой бака.

Кольцевой фундамент выполняется из бетона В15, F200, W4; армирование фундамента предусматривается отдельными стержнями, рабочая арматура класса АIII. Песчаная подушка выполняется из песка средней крупности с содержанием глинистых и пылеватых частиц не более 10%, с содержанием легкорастворимых солей не более 7%. Плотность сложения сухого грунта после уплотнения должна составлять не менее 1,65т/м³. Общая толщина песчаной подушки - 1,5м. Поверхность подушки имеет уклон от центра к периферии $i = 0,01$.

По всей поверхности подушки (в пределах дна бака) укладывается гидроизолирующий слой толщиной 100мм. Гидроизолирующий слой выполняется из супесчаного грунта с влажностью не более 3%, перемешанного с нефтяными вяжущими (битум БН90/10 по ГОСТ6617-76*) в количестве 8-10% от объема смеси. Грунт для приготовления смеси должен иметь состав:

- песок крупностью 0,1-0,2 мм - 68-80%;
- песчаные, пылеватые и глинистые частицы крупностью менее 0,1 мм - 15-35%;
- содержание глинистых частиц размером менее 0,005 мм - не более 5%.

Опоры технологических трубопроводов объединены с кольцевым фундаментом и устраиваются также на песчаной подушке. За относительную отметку 0,000 принята отметка дна бака у края стенки.

Расчетные положения

Расчет оснований и фундаментов выполнен на нагрузку:

- от бака-аккумулятора и шахтой лестницы по заданию института ЦНИИПроектСтальКонструкция;
- от технологических трубопроводов по заданию института „Гипрохимэнерго“.

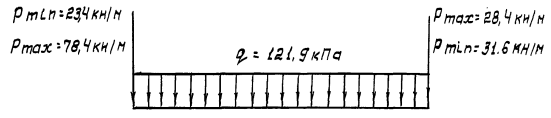
альбом 4

И.чж.ин.	Пинк	15.06.81	ТП 903-9-24.89 - М.Ж.1
И.констр.	Пронин	15.05.81	
Нач.пр.от.	Камышев	23.04.81	
И.констр.	Михальчук	23.04.81	
И.инж.пр.	Лавашов	23.04.81	Стальной бак-аккумулятор для горячей воды объемом 1000 куб.м. Основания и фундаменты.
Рис.гр.	Русанова	23.04.81	
Инж.пр.	Архипова	23.04.81	
Проверил	Сычкова	23.04.81	
Инв.п.№			Общие данные (продолжение)

Привязан			

И.В.М.Ковалев

Схема расчетных нагрузок от бака-аккумулятора



Схемы расчетных нагрузок от технологических трубопроводов и шахтной лестницы, приведены на чертежах соответствующих фундаментов.

Предельные величины деформаций (требования институтов ЦНИИ Проектстальконструкция и Гипрокоммунэнерго):

- а) бака-аккумулятора
 - средняя осадка контура - не более 60 мм;
 - прогиб днища $f \leq 30$ мм;
 - разность осадок противоположных точек контура ≤ 30 мм;
 - разность осадок опор технологических трубопроводов и соответствующих точек контура бака-аккумулятора не должна превышать 20 мм
 - б) шахтной лестницы (п. 1, приложение 4 к СНиП 2.02.01-83)
 - максимальная абсолютная осадка - 60 мм;
 - относительная разность осадок $0,004L$, где L - расстояние между центрами фундаментов.

В соответствии с главой СНиП 2.02.01-83 „Основания зданий и сооружений“ расчеты оснований и фундаментов выполнены по двум группам предельных состояний - по несущей способности и по деформациям.

Расчет оснований выполнен с использованием схемы основания в виде упругого линейно-деформируемого полупространства.

Кольцевой фундамент по прочности и по деформациям рассчитан по схеме полосы на упругом основании.

Предполагаемые деформации основания бака-аккумулятора:

- средняя осадка контура - 26 мм
- прогиб днища - 26 мм
- разность осадок контура бака и опор технологических трубопроводов - 2 мм

Указания по производству работ.

Работы по устройству фундаментов следует выполнять в соответствии со строительными нормами и правилами на производство работ:

- СНиП 3.03.01-87 „Несущие и ограждающие конструкции“;
- СНиП 3.02.01-87 „Земляные сооружения, основания и фундаменты“.

Засыпку котлована и отсыпку грунтовой подушки выполнить песком средней крупности с послойным разравниванием и уплотнением. Плотность сложения сухого грунта после уплотнения должна составлять не менее 1,65 т/м³.

Бетонирование кольцевого фундамента вести непрерывно. Соединение арматурных стержней в фундаменте-стыковое при помощи дуговой ручной сварки без дополнительных технологических элементов по ГОСТ 14098-85.

Допуски на устройство кольцевого фундамента должны соответствовать требованиям СНиП 3.03.01-87.

Гидроизолирующий слой укладывается с разравниванием и уплотнением. Поверхность гидроизолирующего слоя не должна иметь отклонений от проекта свыше указанных в СНиП 3.03.01-87.

При производстве всех видов работ строго соблюдать требования и нормы СНиП II-4-80 „Техника безопасности в строительстве“.

Все технологические трубопроводы подсоединять после проведения гидравлических испытаний бака-аккумулятора.

альбом 4

Шифр листа, Итого листов, Всего листов

		ТП 903-9-24.89-КЖ.1	
Выполнил	Пынк	01.08.87	4.537
Актанг	Пронин	04.08.87	4.537
Начертал	Кольцов	04.08.87	4.537
Проектировал	Муромцев	04.08.87	4.537
Инженер	Левашов	04.08.87	4.537
Инженер	Високова	04.08.87	4.537
Инженер	Вихитова	04.08.87	4.537
Проверил	Соболева	04.08.87	4.537
Приказан			
Инв.д			

Стальной-аккумулятор для сварочной работы объемом 1000 куб. м. Основания и фундаменты.
Фундаментпроект г. Москва
Общие данные (продолжение)

Система наблюдений
за осадками фундамента

При строительстве и эксплуатации бака-аккумулятора должны проводиться инструментальные наблюдения за осадками фундамента. Замеры осадок должны выполняться от опорного репера по маркам, заложённым в фундаменте. Наблюдения выполнять поэтапно. Рекомендуемые этапы наблюдений:

- I - перед гидроспытаниями бака-аккумулятора;
- II - во время гидроспытаний - на каждой ступени наполнения и слива;
- III - в эксплуатационный период - до стабилизации осадок через каждые 6 месяцев, в последующие годы - один раз в год.

Материалы результатов наблюдений должны храниться в отделах технадзора предприятий, а также в копиях направляются авторам привязки проекта.

Требования к изысканиям.

Инженерно-геологические изыскания должны быть выполнены в соответствии со СНиП 102.07-87, Инженерные изыскания для строительства. Основные положения. Нормы проектирования" и техническим заданием.

Техническое задание должно содержать детальность, порядок проведения изысканий и методы определения физико-механических характеристик грунтов. Состав и объем инженерных изысканий должны обеспечить

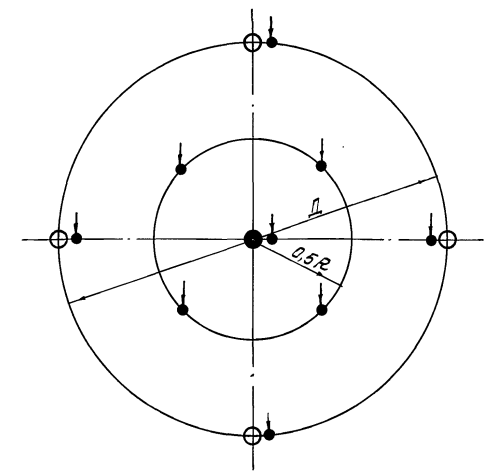
получения исходных данных для проектирования фундаментов. При этом следует больше уделять внимание полевым методам исследования грунтов.

В результате инженерно-геологических изысканий должны быть получены следующие исходные данные:

- Геологическое строение и литологический состав оснований с указанием физико-механических характеристик грунтов как в естественном, так и в замоченном состоянии (плотность грунтов, влажность, пористость, удельное сцепление, угол внутреннего трения, модуль деформации и др.);
- гидрологические и климатические условия площадки строительства с прогнозом изменения уровня подземных вод, а также данные об агрессивности подземных вод по отношению к бетону фундаментов.

Прочностные характеристики глинистых грунтов (угол внутреннего трения, удельное сцепление) должны определяться по схеме быстрого (неконсолидированного) и медленного сдвига. Модуль деформации грунтов должен определяться с учетом цикличности приложения нагрузки.

Рекомендуемая схема расположения
скважин и точек зондирования



- — скважина глубиной 0,8д (8,5 м);
- — скважина глубиной 0,5д (5,5 м);
- — точка статического зондирования;
- Д — диаметр бака;
- Р — радиус бака;

А. Альбом А

Цив. и технол. отделы и отделы. Электр. и авт. А. Альбом А

Привязан		Ст. инж. Пинч	21.05.87	ТП 903-9-24.89 - М.Ж.1
		Н.Монга	21.05.87	
		Нач.проект	28.11.87	
		С.Монга	28.11.87	
		Ст. инж. Левашов	28.11.87	Стальной бак-аккумулятор для горячей воды объемом 1000 куб.м. Основания и фундаменты.
		Рух.гр. Русанова	21.05.87	
		Инженер Архипова	21.05.87	
		Проверил Сидорова	21.05.87	Общие данные (продолжение)
Инв. №				Статус Лист Листов РП 4 Фундаментпроект г. Москва

Условия применимости рабочей документации.

Применимость настоящего проекта определяется на основе инженерно-геологических изысканий, технико-экономического обоснования и выполнения соответствующих расчетов.

Применение данного проекта допускается при наличии в основании бака-аккумулятора грунтов с модулем деформации $E \geq 10$ МПа.

При наличии в сжимаемой толще грунтов с модулем деформации $E < 10$ МПа использование проекта возможно при условии соблюдения требований СНиП 2.02.01-83.

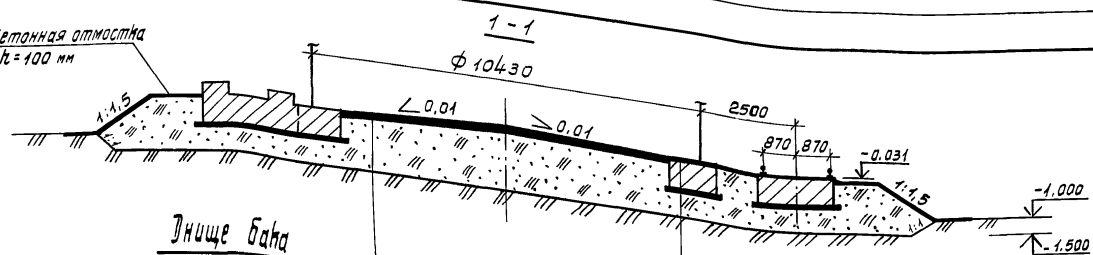
В случае высокого уровня подземных вод и наличия в основании глинистых грунтов мощность песчаной подушки должна быть принята не менее глубины промерзания грунта для конкретного района.

А.Л. БОСМАН

Инв. №, табл. Проект и дата. Взам. Инв. №

Привязан		Инв. №	Табл.	Дата	ТП 903-9-24.89 - МЖС.1	Статус	Лист	Листов
Инв. №	Табл.	Дата	Инв. №	Табл.				
Инженер Пинь					15.05.89	Стальной бак-аккумулятор для горячей воды объемом 1000 куб.м. Основания и фундаменты. Общие данные (окончание).	Фундаментпроект	г. Москва
И. контр. Прохин					15.05.89			
Нач. пр. в. Коньков					28.04.89			
Сп. Инженер Михайлов					28.04.89			
Сп. инженер Левашов					28.04.89			
Рис. эр. Русанова					28.04.89	24158-04 8		
Инженер Нахипова					28.04.89			
Проверил Саталова					28.04.89			

Бетонная отмостка
h = 100 мм



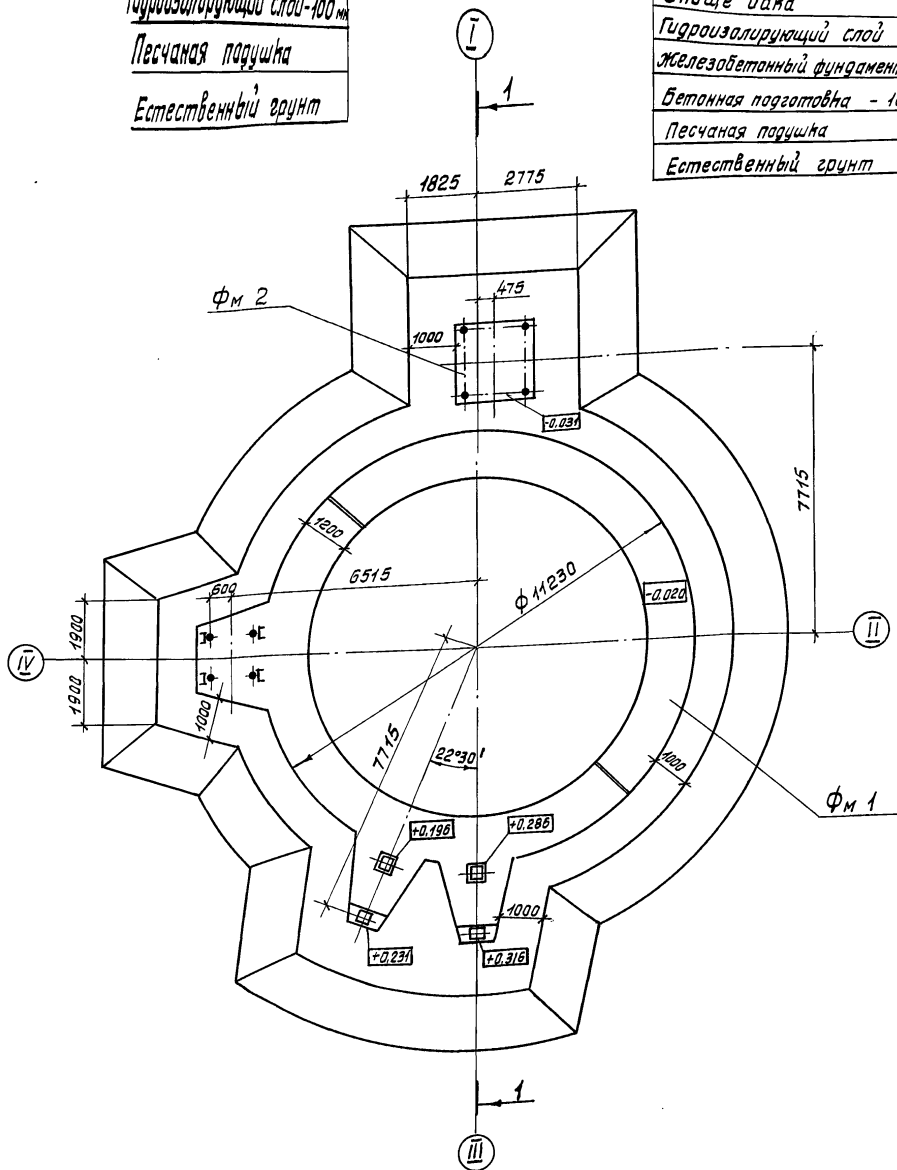
Днище бака
Гидроизолирующий слой - 100 мм
Песчаная подушка
Естественный грунт

Днище бака
Гидроизолирующий слой - 20 мм
Железобетонный фундамент - h = 700 мм
Бетонная подготовка - 100 мм
Песчаная подушка
Естественный грунт

Спецификация к схеме расположения фундаментов

Марка	Обозначение	Наименование	кол.	Масса ед. кг	Примеч.
Фм 1	МЖС-7	Фундамент Фм1	1		
Фм 2	МЖС-9	Фундамент Фм2	1		

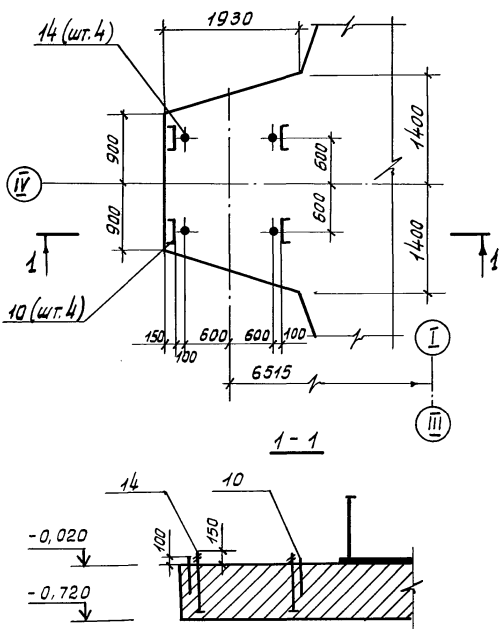
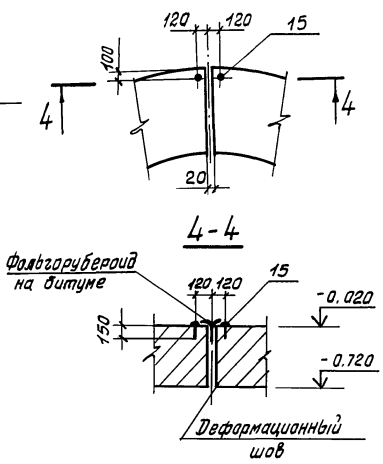
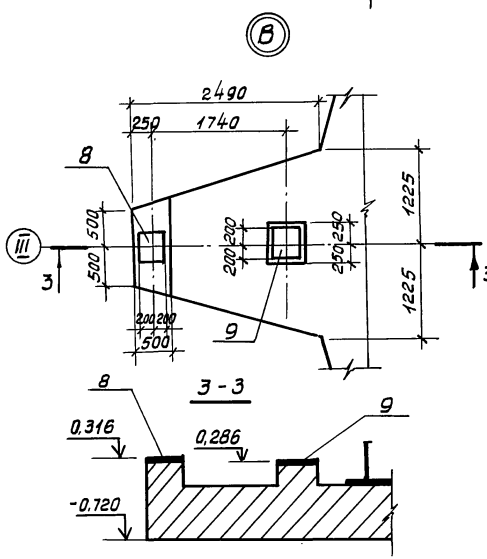
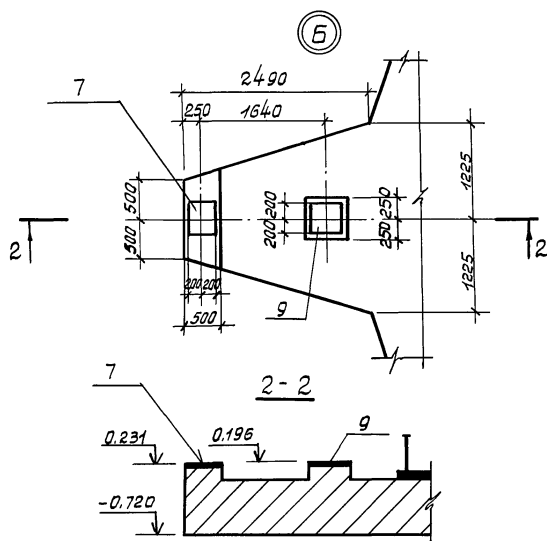
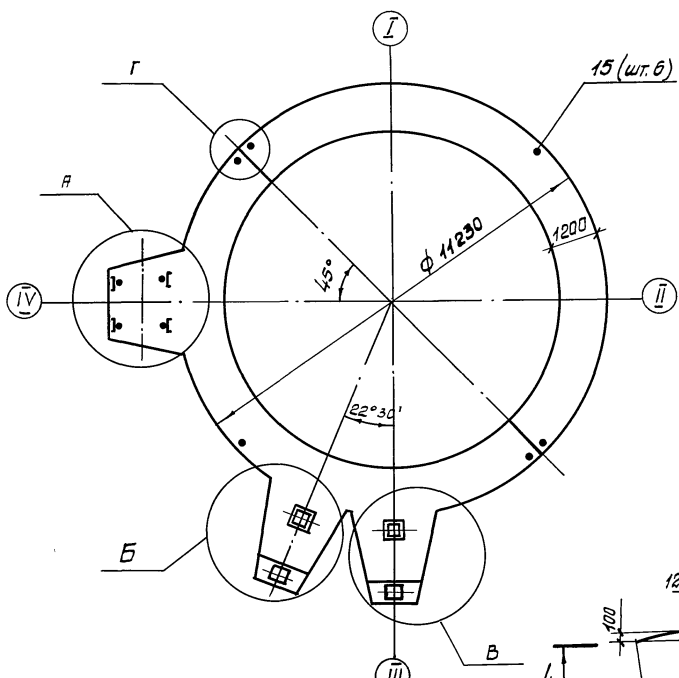
а.л.600м.4



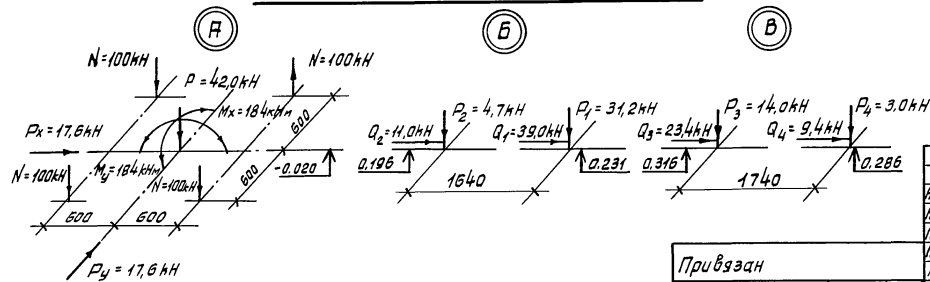
И.н.м.т.р.		Пронин	вс	4.06.89	ТП 903-9-24.89 - МЖС.1	Стальная бака-аккумулятор для горячей воды объемом 1000 куб.м. Основания и фундаменты.	Стадия	Лист	Листов
Нач. прог.		Гонимов	ЛС	09.04.87					
Инж. проект		Михальчук	ЛС	09.04.87	Привязан	Фундамент проект в. Москвы	РП	6	
Инж. эк.		Левашов	ЛС	09.04.87					
Инж. эк.		Русанова	ЛС	09.04.87					
Инж. эк.		Соколова	ЛС	09.04.87	Инв. №				
Инж. эк.		Русанова	ЛС	09.04.87					

24158-04 9

Фм 1. План



Схемы расчетных нагрузок в узлах



Спецификация фундамент Фм 1

Формат	Зона	Позиц.	Обозначение	Наименование	кол.	Примеч.
				<u>Фундамент Фм 1 - шт. 1</u>		
				<u>Сборочные единицы</u>		
А4		1	МЖС.1-010	Каркас плоский МР1	88	
А4		2	-011	Каркас плоский МР2	10	
А4		3	-012	Каркас плоский МР3	6	
				<u>Сетки арматурные</u>		
А4		4	МЖС.1-020	С1	4	
А4		5	-021	С2	1	
А4		6	-022	С3	1	
				<u>Изделия закладные</u>		
А4		7	МЖС.1-030	МН1	1	
А4		8	-031	МН2	1	
А4		9	-032	МН3	2	
Б4		10		Швеллер 8-п гост 8240-72* Вст 3 ст 5-2 т у 14-1-3023-80 L=500	4	3,5 кг
				<u>Детали</u>		
Б4		11		А-Ш-18 гост 5781-82*, Cпр=15702	12	31,4 кг
Б4		12		А-Ш-12 гост 5781-82*, Cпр=15702	12	14,0 кг
Б4		13		А-Г-12 гост 5781-82*, Cпр=15702	4	9,7 кг
				<u>Стандартные изделия</u>		
		14		Болт 2.1. М30×710 09ГЭС ГОСТ 24379.1-80	4	7,3 кг
		15		Заклепка 36×150 гост 4299-80	6	1,5 кг
				<u>Материалы на Фм 1</u>		
				Бетон В15, F100, W4	37,5	м ³

Данный лист читать совместно с листом МЖС.1-в.

ТП 903-9-24.89 - МЖС.1

Привязан

инв. №

И.контр. Пронин
Нач.пр.о.2. Лоньков
Гл.инж. Мухоморов
Гл.инж. Ледвахов
Рук.гр. Русанова
Инженер Салаева
Проверил Русанова

4.06.89
28.4.89
28.4.89
28.4.89
28.4.89
28.4.89
28.4.89

Стальной баб-аккумулятор для горячей воды объемом 1000 куб.м.
Основания и фундаменты.

Стария Лист Листов
РП 7

Фундамент Фм 1.
Узлы. Разрезы.

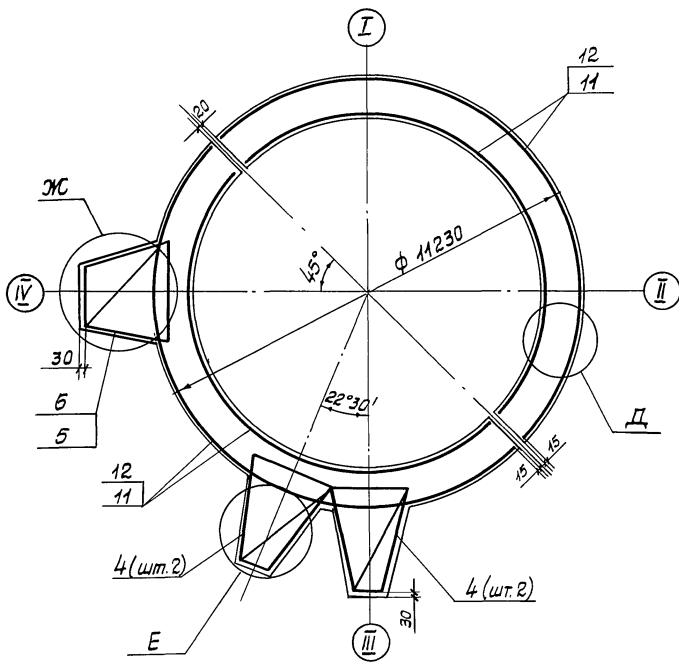
Фундамент проект
г. Москва

24158-04 10

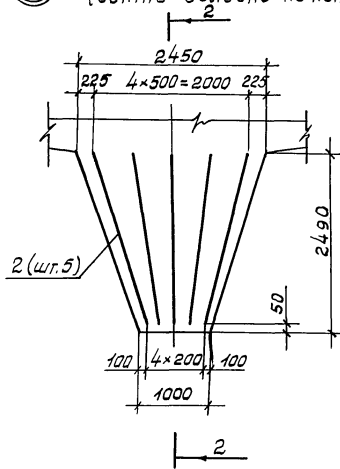
альбом 4

Ш.В. Н. Подпись и дата
Взвешивание

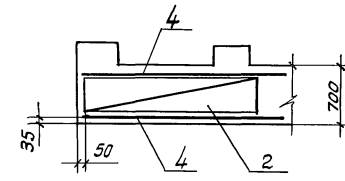
Фм 1. Схема раскладки нижней и верхней арматуры.



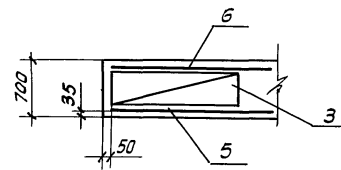
Е Схема раскладки каркасов (сетки условно не показаны)



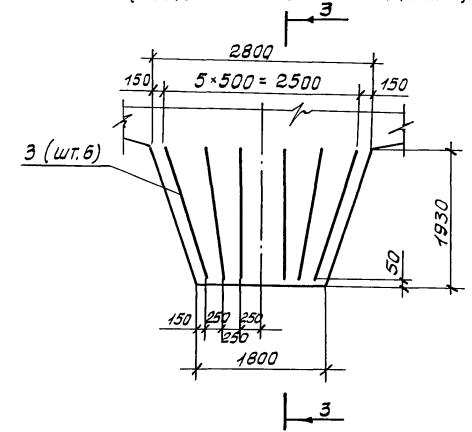
2-2



3-3



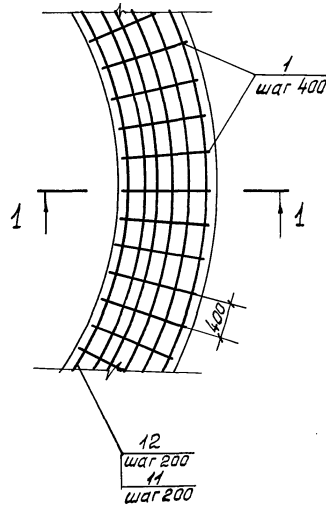
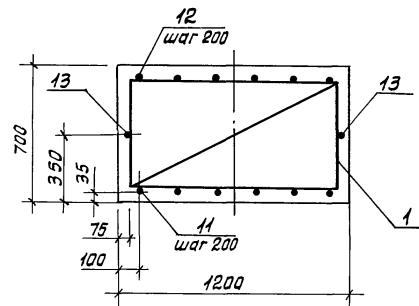
ЖС Схема раскладки каркасов (сетки условно не показаны)



Ведомость расхода стали на элемент, кг

Марка элемента	Изделия арматурные						Изделия закладные						Общий расход								
	Арматура класса АIII		АI		Всего	Арматура класса АIII		Прокат марки		Болт фундаментный (шпильки)	Профильная сталь	Защелка									
	ГОСТ 5781-82*	ГОСТ 5781-82	φ 10	φ 12		φ 14	Итого	φ 8	φ 10					Итого	СВ	Итого	М30	Итого	36*150	Итого	
	φ 12	φ 18	Итого	φ 10	Итого	φ 10	φ 12	φ 14	Итого	- 8	- 10	Итого		СВ	Итого	М30	Итого	36*150	Итого		
Фм 1	582,8	438,4	1021,2	269,1	269,1	1290,3	1,6	1,6	2,4	5,6	20,2	25,2	45,2	14,0	14,0	29,2	29,2	9,0	9,0	103,2	1393,5

4-1



Ведомость деталей

Поз.	Эскиз
11	
12	
13	

- Соединение стержней (поз. 11, 12, 13) стыковое при помощи ручной дуговой сварки типа СЕЗ-Рз по ГОСТ 14098-85. Длина стыка в д: для поз. 11 - 145 мм для поз. 12 - 100 мм для поз. 13 - 80 мм
- Стыки арматуры располагать вразбежку в количестве не более 50% в одном сечении.
- Расход стали на стыки арматуры учтен в ведомости расхода стали на элемент.

ТП 903-9-24.89-МЖС.1			
И.контр.	Пронин	В.С.	10.05.81
Нач.пр.ар.	Моньков	В.С.	28.11.81
И.контр.	Михалочун	М.С.	28.11.81
И.инж.пр.	Левашов	М.С.	28.11.81
Рис.ар.	Русанова	О.М.	27.11.81
Инженер	Архипова	О.М.	27.11.81
Проверка	Русанова	О.М.	27.11.81
Привязан		Стальной бак-аккумулятор для горячей воды объемом 1000 куб.м	
И.в.н.		Основания и фундаменты.	
Фм 1. Схема армирования.		Стация	Лист 8
г. Москва		Фундаментпроект	

Ф м 2. План

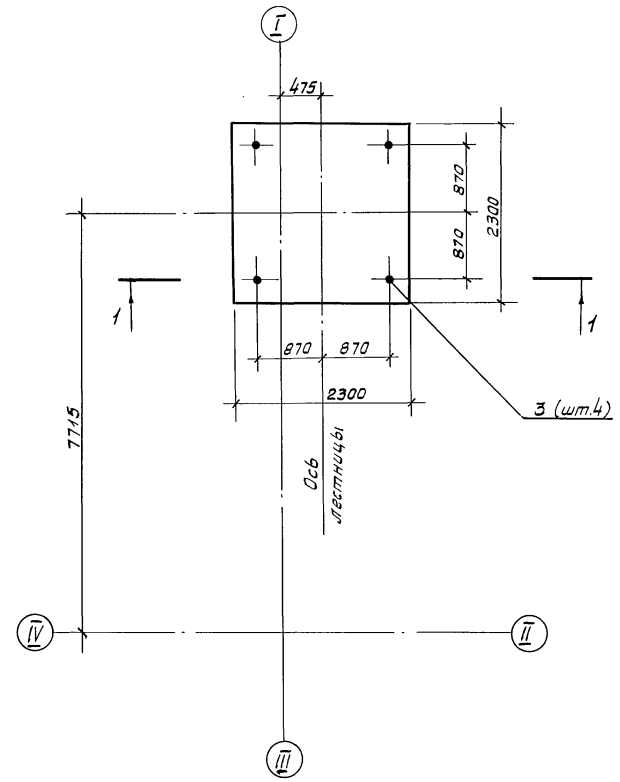


Схема расчетных нагрузок на Ф м 2

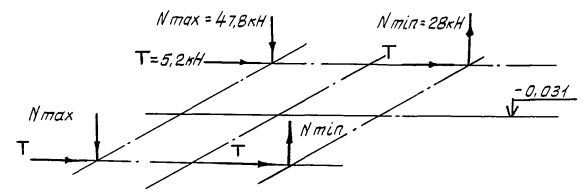


Схема раскладки верхней и нижней арматуры

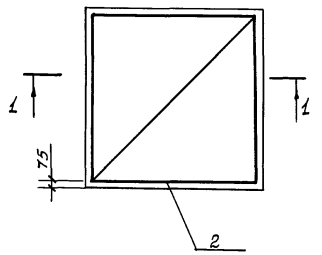
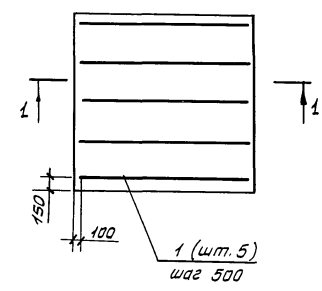
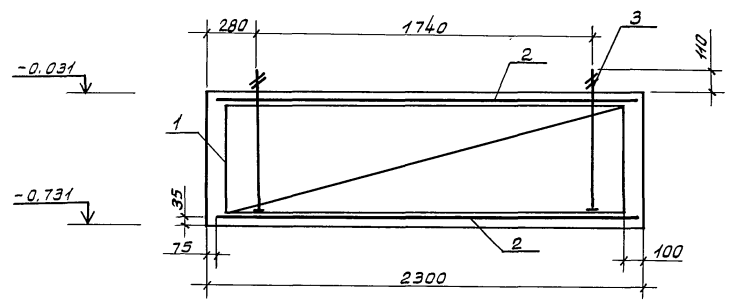


Схема раскладки каркасов



1-1



Спецификация фундамента Ф м 2

Формат	Зона	Позиц.	Обозначение	Наименование	Кол.	Примеч.
				Фундамент Ф м 2 - шт. 1		
				Сборочные единицы		
Я4	1		КЖИ.1-013	Каркас плоский кр4	5	
				Стандартные изделия		
	2			сетка арматурная 10АII-300/10АII-300 205*215		
		2		ГОСТ 23279-85	2	21,2 кг
	3			Болт 2.1 М30*710 Вст3 пс 2		
		4		ГОСТ 24379.1-80	4	7,3 кг
				Материалы на Ф м 2		
				Бетон В15, F100, W4	3,7	м ³

Ведомость расхода стали на элемент, кг

Марка элемента	Изделия арматурные				Всего	Изделия закладные (комплект)			Общий расход	
	Арматура класса АIII		АI			Вст3 пс 2	Всего	Всего		
	ГОСТ 5781-82*	ГОСТ 5781-82*	ГОСТ 5781-82*	ГОСТ 5781-82*						
	φ 10	Итого	φ 10	Итого		МЭО	—	Итого		
Ф м 2	42,4	42,4	27,0	27,0	69,4	29,2	—	29,2	29,2	98,6

				ТП 903-9-24.89 - КЖ.1		
Н.контр.	Пронин	28.05.89	21.05.89			
Нач.проект.	Манаев	28.05.89	28.05.89			
Ст.контр.	Михалыч	28.05.89	28.05.89			
Ст.инж.пр.	Левашов	28.05.89	28.05.89			
Рук.гр.	Русанова	28.05.89	28.05.89			
Инженер	Соколова	28.05.89	28.05.89			
Проверил	Русанова	28.05.89	28.05.89			
Инв. N°						

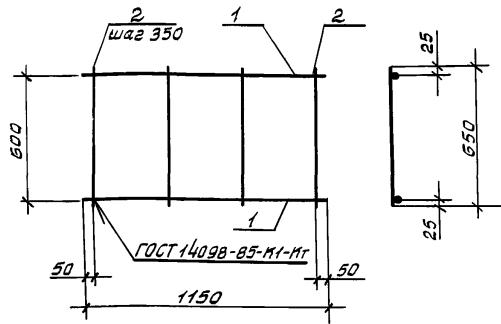
Привязан					

Стальной бак-аккумулятор для горячей воды объемом 1000 куб.м			Статус	Лист	Листов
Основания и фундаменты.			РП	9	
Фундамент Ф м 2			Фундаментпроект г. Москва		

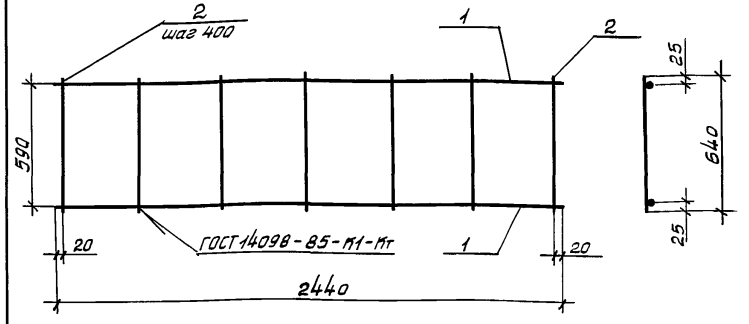
24158-04 12

ал 650 А 4

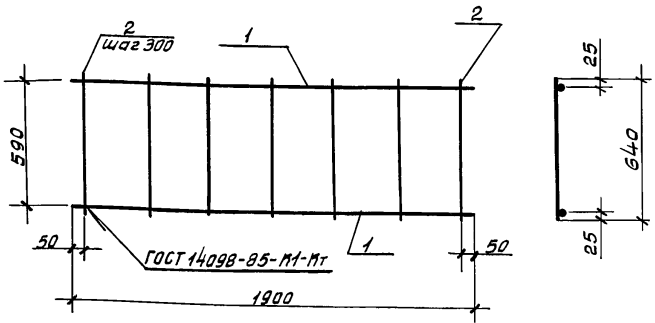
Инв. N°



Формат	Этаж	Позиц.	Обозначение	Наименование	Мал.	Примеч.	
<u>Детали</u>							
Б4	1		А-Ш-12 ГОСТ 5781-82*, $l=1150$	2	1,0 кг		
Б4	2		А-І-10 ГОСТ 5781-82*, $l=650$	4	0,4 кг		
ТП 903-9-24.89 - МЖИ.1-010							
Инв. и дата			Инв. и дата				
Н. контр.	Пронин	В.Р.	4.05.87	Каркас плоский МР1	Стадия	Масса	Масшт.
Нач. пр. а. 2	Моньков	В.Р.	28.4.87		РП	3,6	1:20
Гл. констр.	Михальчук	Л.С.	28.4.87		Лист 1	Листов 1	Фундаментпроект
Гл. инж. пр.	Левашов	С.А.	28.4.87				
Руч. гр.	Русанова	Ф.И.	28.4.87				
Инженер	Аркипова	В.И.	28.4.87	г. Москва			
Проверил	Сохалева	С.В.	28.4.87				



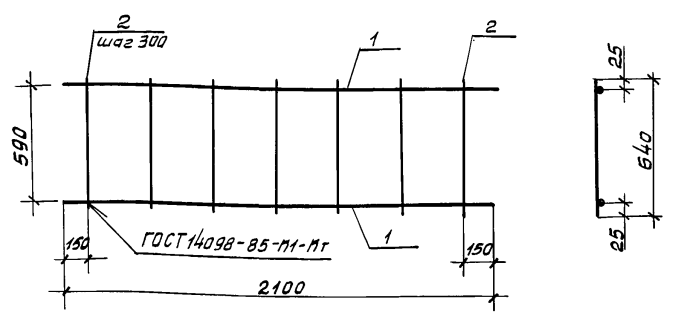
Формат	Этаж	Позиц.	Обозначение	Наименование	Мал.	Примеч.	
<u>Детали</u>							
Б4	1		А-І-10 ГОСТ 5781-82*, $l=2440$	2	1,5 кг		
Б4	2		А-І-10 ГОСТ 5781-82*, $l=640$	7	0,4 кг		
ТП 903-9-24.89 - МЖИ.1-011							
Инв. и дата			Инв. и дата				
Н. контр.	Пронин	В.Р.	4.05.87	Каркас плоский МР2	Стадия	Масса	Масшт.
Нач. пр. а. 2	Моньков	В.Р.	28.4.87		РП	5,8	1:20
Гл. констр.	Михальчук	Л.С.	28.4.87		Лист 1	Листов 1	Фундаментпроект
Гл. инж. пр.	Левашов	С.А.	28.4.87				
Руч. гр.	Русанова	Ф.И.	28.4.87				
Инженер	Аркипова	В.И.	28.4.87	г. Москва			
Проверил	Сохалева	С.В.	28.4.87				



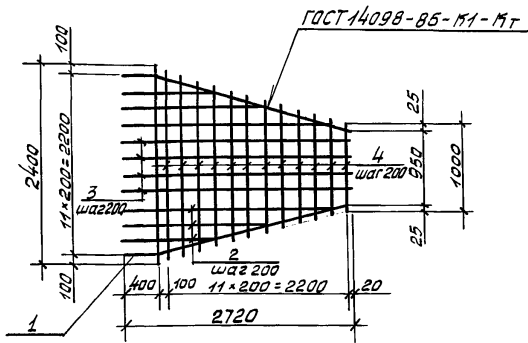
альбом 4

с. 10-8 с. 12

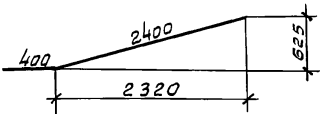
Формат	Этаж	Позиц.	Обозначение	Наименование	Мал.	Примеч.	
<u>Детали</u>							
Р4	1		А-І-10 ГОСТ 5781-82*, $l=1900$	2	1,2 кг		
Р4	2		А-І-10 ГОСТ 5781-82*, $l=640$	7	0,4 кг		
ТП 903-9-24.89 - МЖИ.1-012							
Инв. и дата			Инв. и дата				
Н. контр.	Пронин	В.Р.	4.05.87	Каркас плоский МР3	Стадия	Масса	Масшт.
Нач. пр. а. 2	Моньков	В.Р.	28.4.87		РП	5,2	1:20
Гл. констр.	Михальчук	Л.С.	28.4.87		Лист 1	Листов 1	Фундаментпроект
Гл. инж. пр.	Левашов	С.А.	28.4.87				
Руч. гр.	Русанова	Ф.И.	28.4.87				
Инженер	Сохалева	С.В.	28.4.87	г. Москва			
Проверил	Аркипова	В.И.	28.4.87				



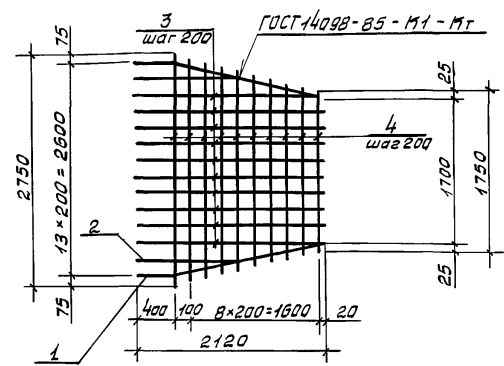
Формат	Этаж	Позиц.	Обозначение	Наименование	Мал.	Примеч.	
<u>Детали</u>							
Б4	1		А-І-10 ГОСТ 5781-82*, $l=2100$	2	1,3 кг		
Б4	2		А-І-10 ГОСТ 5781-82*, $l=640$	7	0,4 кг		
ТП 903-9-24.89 - МЖИ.1-013							
Инв. и дата			Инв. и дата				
Н. контр.	Пронин	В.Р.	4.05.87	Каркас плоский МР4.	Стадия	Масса	Масшт.
Нач. пр. а. 2	Моньков	В.Р.	28.4.87		РП	5,4	1:20
Гл. констр.	Михальчук	Л.С.	28.4.87		Лист 1	Листов 1	Фундаментпроект
Гл. инж. пр.	Левашов	С.А.	28.4.87				
Руч. гр.	Русанова	Ф.И.	28.4.87				
Инженер	Аркипова	В.И.	28.4.87	г. Москва			
Проверил	Сохалева	С.В.	28.4.87				



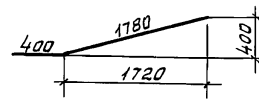
Поз.1



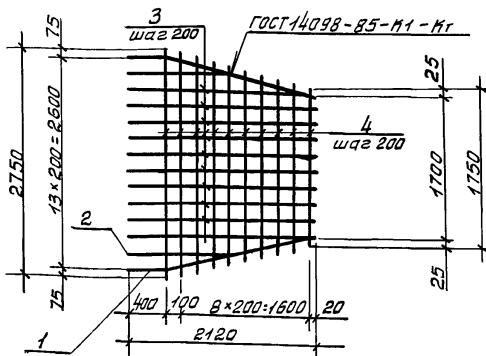
Формат	Зона	Позиц.	Обозначение	Наименование	Кол.	Примеч.
<u>Детали</u>						
Б4		1		А-III-12 ГОСТ 5781-82*, l=2800	2	2,5 кг
Б4		2		А-III-12 ГОСТ 5781-82*, l=1000÷2400, l _{ср} =1700	6	1,5 кг
Б4		3		А-III-12 ГОСТ 5781-82*, l=2720	4	2,4 кг
Б4		4		А-III-12 ГОСТ 5781-82*, l=1000÷2400, l _{ср} =1700	13	1,5 кг
ТП 903-9-24.89-МЖСН.1-020						
И.контр. Пронин			Сетка арматурная С1		Стадия	Масса
Нач.проект. Маньков					РП	43,1
Гл.инж.пр. Михайличенко					Масштаб	1:50
Инж.пр. Левашов					Лист 1	Листов 1
Рис.гр. Русанова					Фундаментпроект	
Инженер Архипова					г. Москва	
Проверил Солодова						



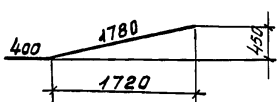
Поз.1



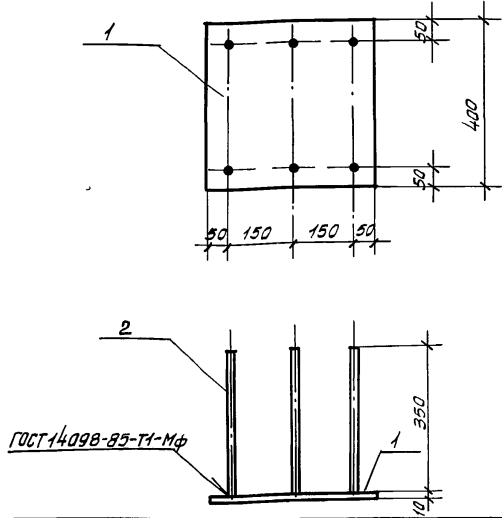
Формат	Зона	Позиц.	Обозначение	Наименование	Кол.	Примеч.
<u>Детали</u>						
Р4		1		А-III-18 ГОСТ 5781-82*, l=2180	2	4,4 кг
Р4		2		А-III-18 ГОСТ 5781-82*, l=1100	2	2,2 кг
Р4		3		А-III-18 ГОСТ 5781-82*, l=2120	10	4,2 кг
Р4		4		А-III-12 ГОСТ 5781-82*, l=1750÷2750, l _{ср} =2250	10	2,0 кг
ТП 903-9-24.89-МЖСН.1-021						
И.контр. Пронин			Сетка арматурная С2		Стадия	Масса
Нач.проект. Маньков					РП	75,2
Гл.инж.пр. Михайличенко					Масштаб	
Инж.пр. Левашов					Лист 1	Листов 1
Рис.гр. Русанова					Фундаментпроект	
Инженер Архипова					г. Москва	
Проверил Солодова						



Поз.1

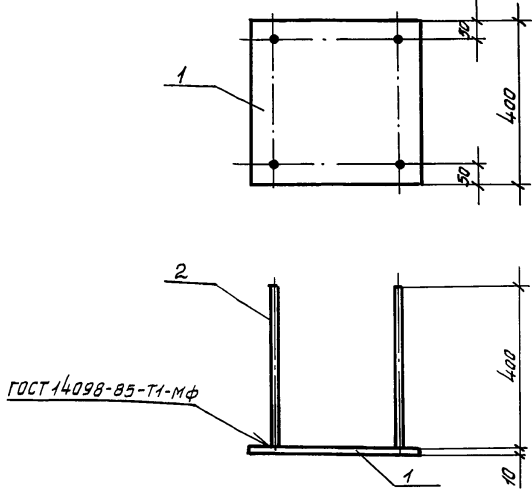


Формат	Зона	Позиц.	Обозначение	Наименование	Кол.	Примеч.
<u>Детали</u>						
Б4		1		А-III-12 ГОСТ 5781-82*, l=2180	2	1,9 кг
Б4		2		А-III-12 ГОСТ 5781-82*, l=1100	2	1,0 кг
Б4		3		А-III-12 ГОСТ 5781-82*, l=2120	10	1,9 кг
Б4		4		А-III-12 ГОСТ 5781-82*, l=1750÷2750, l _{ср} =2250	10	2,0 кг
ТП 903-9-24.89-МЖСН.1-022						
И.контр. Пронин			Сетка арматурная С3		Стадия	Масса
Нач.проект. Маньков					РП	44,8
Гл.инж.пр. Михайличенко					Масштаб	1:50
Инж.пр. Левашов					Лист 1	Листов 1
Рис.гр. Русанова					Фундаментпроект	
Инженер Архипова					г. Москва	
Проверил Солодова						

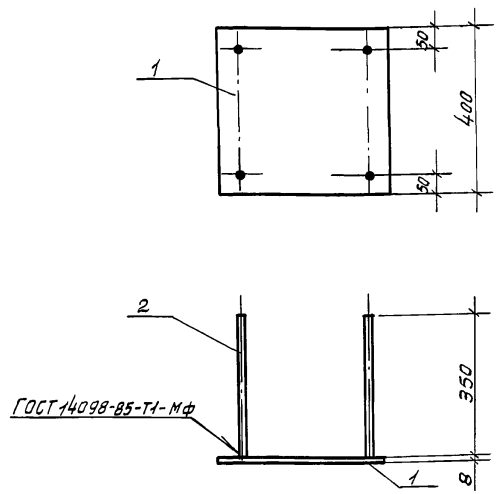


Формат	Экз.	Листы	Обозначение	Наименование	Мол.	Примеч.		
			<u>Детали</u>					
Б4	1			Лист В-ПН-10 ГОСТ 19903-74* 400x400 ВстЗпсб ГОСТ 14637-79	1	12,6 кг		
Б4	2			А-III-14 ГОСТ 5781-82*, l=350	6	0,4 кг		
ТП 903-9-24.89 - КЖИ.1-030								
И.контр. Пронин Нач.пр.о.2 Мамблов Гл.инж. Михаилчул Гл.инж. Левашов Руч. зр. Русанова Инженер Якупова Проверил Ситалова			Деталь закладная МН1			Стадия РП	Масса 15,0	Масштаб 1:10
Лист 1			Листов 1			Фундаментпроект г. Москва		

ал ь б о м 4
10-851172



Формат	Экз.	Листы	Обозначение	Наименование	Мол.	Примеч.		
			<u>Детали</u>					
Б4	1			Лист В-ПН-10 ГОСТ 19903-74* 400x400 ВстЗпсб ГОСТ 14637-79	1	12,5 кг		
Б4	2			А-III-12 ГОСТ 5781-82*, l=400	4	0,4 кг		
ТП 903-9-24.89 - КЖИ.1-031								
И.контр. Пронин Нач.пр.о.2 Мамблов Гл.инж. Михаилчул Гл.инж. Левашов Руч. зр. Русанова Инженер Якупова Проверил Ситалова			Деталь закладная МН2			Стадия РП	Масса 14,2	Масштаб 1:10
Лист 1			Листов 1			Фундаментпроект г. Москва		



Формат	Экз.	Листы	Обозначение	Наименование	Мол.	Примеч.		
			<u>Детали</u>					
Б4	1			Лист В-ПН-8 ГОСТ 19903-74* 400x400 ВстЗпсб ГОСТ 14637-79	1	10,1 кг		
Б4	2			А-III-10 ГОСТ 5781-82*, l=350	4	0,2 кг		
ТП 903-9-24.89 - КЖИ.1-032								
И.контр. Пронин Нач.пр.о.2 Мамблов Гл.инж. Михаилчул Гл.инж. Левашов Руч. зр. Русанова Инженер Якупова Проверил Ситалова			Деталь закладная МН3			Стадия РП	Масса 10,9	Масштаб 1:10
Лист 1			Листов 1			Фундаментпроект г. Москва		

Формат	Экз.	Листы	Обозначение	Наименование	Мол.	Примеч.		
			<u>Детали</u>					
Б4	1			Лист В-ПН-10 ГОСТ 19903-74* 400x400 ВстЗпсб ГОСТ 14637-79	1	12,5 кг		
Б4	2			А-III-12 ГОСТ 5781-82*, l=400	4	0,4 кг		
ТП 903-9-24.89 - КЖИ.1-031								
И.контр. Пронин Нач.пр.о.2 Мамблов Гл.инж. Михаилчул Гл.инж. Левашов Руч. зр. Русанова Инженер Якупова Проверил Ситалова			Деталь закладная МН2			Стадия РП	Масса 14,2	Масштаб 1:10
Лист 1			Листов 1			Фундаментпроект г. Москва		

Ведомость рабочих чертежей одного комплекта.

Лист	Наименование	Примечание
КЖ2 лист 1	Сопроужения противокоррозионной защиты. Общие данные.	
КЖ2 лист 2	Схема расположения фундаментов сооружений противокоррозионной защиты.	
КЖ2 лист 3	ФМ1, ФМ2. Опалубка и армирование.	
КЖ2 лист 4	ФМ3, ФМ4. Опалубка и армирование.	

Ведомость спецификаций

Лист	Наименование	Примечание
КЖ2 лист 2	Спецификация к схеме расположения фундаментов	
КЖ2 лист 3	Спецификация фундаментов ФМ1, ФМ2	
КЖ2 лист 4	Спецификация фундаментов ФМ3, ФМ4	

Ведомость ссылочных и прилагаемых документов

Обозначение	Наименование	Примечание
<u>Ссылочные документы</u>		
1.410-3, вып. 1	Унифицированные арматурные изделия для монолитных железобетонных конструкций.	
ГОСТ 24379.1-80	Болты фундаментные. Конструкция и размеры.	
<u>Прилагаемые документы</u>		
КЖ2.ВМ.	Ведомость потребности в материалах по чертежам марки КЖ2.	

Резервуар с одной мембранной и одной катковской опорами	Вместимость	25,0 м ³	
	Наружный диаметр	2.768 м	
	Масса	1,9	
	Максимальная толщина	75,0 мм	
	Масса	1,5 т	
	Масса заполнения (вода, герметизирующая жидкость).	27,0 т	
	Максимальное перемещение катковой опоры от температурной деформации.	5,0 мм	
	Коэффициент трения в катковой опоре	0,1	
	Диаметр наибольшего трубопровода	219,0 мм	
	Масса всех трубопроводов на одной опоре (стойке).	0,28 т	
Трубопроводы заглублены и выверены с герметизирующей жидкостью со скользящей опорой на опорах и резервуаре (при шеве опек 6,0 м)	То же, на резервуаре.	0,52 т	
	Максимальная толщина изоляции наибольшего трубопровода.	65,0 мм	
	Масса изоляции всех трубопроводов на одной опоре (стойке).	0,14 т	
	То же на резервуаре	0,16 т	
	Масса заполнения всех трубопроводов (вода, герметизирующая жидкость) на одной опоре (стойке).	0,28 т	
	Масса заполнения всех трубопроводов (вода, герметизирующая жидкость) на резервуаре.	0,32 т	
	Максимальное перемещение трубопроводов на опоре в перпендикулярном трубам направлении.	40,0 мм	
	Коэффициент трения в скользящей опоре	0,4	
	Класс сооружений по степени ответственности		III

Общие указания.

- Чертежи марки КЖ2 соответствуют чертежам марок ТК и КМ и разработаны в соответствии с СНиП 2.02.01-83 «Основания зданий и сооружений» и СНиП 2.03.01-84, «Бетонные и железобетонные конструкции» и на основании технологического задания.
- Конструкции фундаментов под резервуар герметизирующей жидкости, опоры (стойки) трубопроводов и под насос запроектированы на следующие технологические условия:
- Природно-климатические условия:
 - скоростной напор ветра - до V района включительно;
 - тип местности - А;
 - вес снежного покрова - до V района включительно;

- расчетная зимняя температура наружного воздуха минус 40° и выше;
- сейсмичность по 12-ти балльной системе до 9 баллов включительно;
- грунтовые условия: грунты с характеристиками по интрузии СН-227-82, п. 2.3 - рельеф территории спокойной, грунтовые воды отсутствуют, грунты неупучиваемые, негравийные со следующими нормативными характеристиками: нормативный угол внутреннего трения $\varphi^* = 0,43$ рад или 28° нормативное удельное сцепление $c^* = 2$ кПа (0,02 кг/см²); модуль деформации нескальных грунтов $E = 14,7$ МПа (150 кг/см²); плотность грунтов - 1,8 т/м³; коэффициент безопасности по грунту $Ka = 1,4$.
- За относительную отметку 0,000 принята отметка днища бака у края стенки.
- Поверхности фундаментов покрыть двумя слоями горячей битумной мастики.
- Все работы вести в соответствии с ППР и СНиП 3.02.01-83 «Основания и фундаменты».
- Открытые поверхности закладных изделий после приварки к ним опор резервуара покрыть эмалью ПФ-133 по ГОСТ 929-82 в 3 слоя по слою грунтовки ГФ-021 по ГОСТ 25129-82 ж.
- При обнаружении в вырытых котлованах грунтов с характеристиками, отличающимися от принятых в проекте, следует при необходимости внести в рабочую документацию соответствующую корректировку.

Указания по привязке.

- При привязке проекта чертеж КЖ2 лист 2 при необходимости корректируется по приведенным на нем указаниям в части количества фундаментов ФМ3 и их взаимного расположения в соответствии с компоновкой оборудования, принятой в технологической части конкретного проекта. Соответственно корректируется и ведомость потребности в материалах.
- Заглубление фундаментов должно быть откорректировано с учетом конкретной вертикальной планировки в месте расположения бака-аккумулятора горячей воды.
- При применении проекта для площадок с грунтами, обладающими пучинистыми свойствами, глубиной промерзания превышающих глубину заложения фундаментов должны быть выполнены в соответствии с СНиП 2.02.01-83 все необходимые мероприятия по недопущению морозного пучения грунтов.
- При наличии агрессивности грунтов или грунтовых вод по отношению к бетону фундаментов необходимо предусмотреть в конкретном проекте защитные мероприятия в соответствии с СНиП 2.03.11-85, «Защита строительных конструкций от коррозии».

ТП 903-9-24.89-КЖ2			
И. инж. пр.	Ш. инж.	М. инж.	
И. контр.	К. инж.	Л. инж.	
Ин. отд.	Л. инж.	К. инж.	
У. л. спец.	К. инж.	М. инж.	
Ст. тех.	С. инж.	О. инж.	

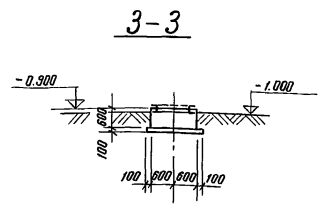
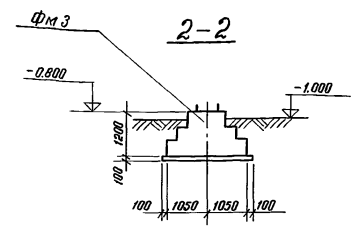
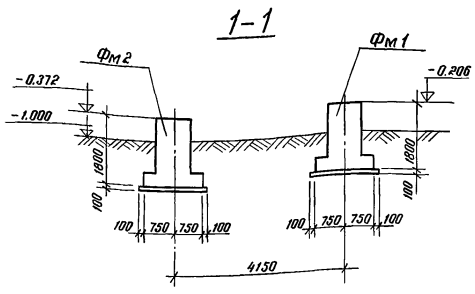
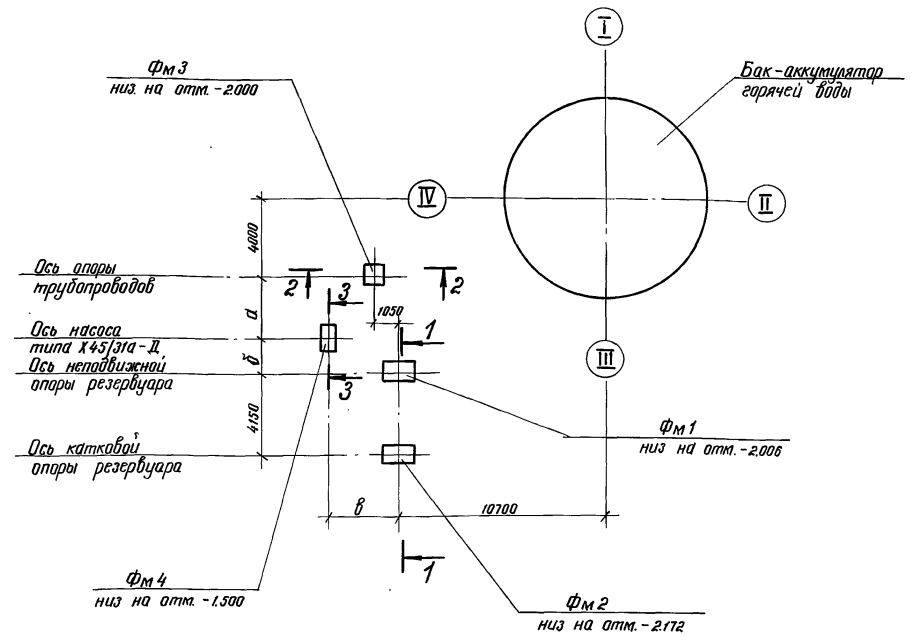
Стальной бак-аккумулятор для горячей воды объемом 100 куб. м. Основания и фундаменты, сооружения противокоррозионной защиты. Общие данные.

Студия	Лист	Листов
РП	1	4

ГИПРОКОММУНАЭНЕРГО
г. Москва

Лист № 15 из 15. Проверено и выдано

Схема
расположения фундаментов



Спецификация
к схеме расположения фундаментов

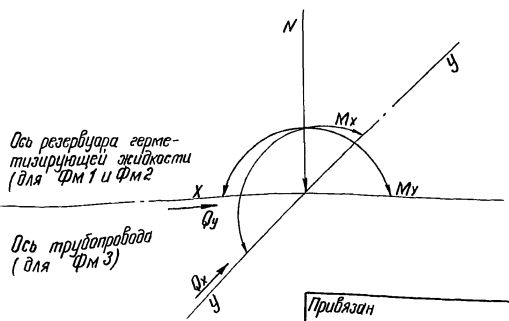
Марка	Обозначение	Наименование	Кол.	Примечание
		Фундаменты монолитные		
Фм1	КЖ 2 лист 3	Фм1	1	
Фм2	КЖ 2 лист 3	Фм2	1	
Фм3	КЖ 2 лист 4	Фм3	1	
Фм4	КЖ 2 лист 4	Фм4	1	

1. Характеристику грунта основания см. на чертеже общих данных.
2. Количество фундаментов Фм3 и их расположение определяются при привязке проекта в зависимости от конкретной трассы трубопроводов.
3. Под фундаменты выполнить бетонную подготовку толщиной 100 мм из бетона В35.
4. Размеры а, б и в на плане проставляются при привязке проекта.

Таблица расчетных нагрузок на фундаменты (по верхнему обрезу)

Марка фундамента	Обозначение нагрузки	Единицы измерения	Постоянные			Временные			
			Масса резервуара с изоляц.	Масса площадки обслуживания	Масса опоры трубопровода	Длительные		Кратковременные	
						Заполненные резервуара	Масса трубопровода с изоляцией и запянит.	Снеговая нагрузка (V район)	Температурные деформации
Фм1, Фм2	Mx	кН·м							11.0
	My	кН·м							3.8
	N	кН	21.5	11.0	13.5	12.0	24.0		
	Qx	кН							5.0
Фм3	Mx	кН·м							10.8
	My	кН·м							25.0
	N	кН			3.0	7.5	7.4		
	Qy	кН							2.5
									6.0

Схема
нагрузки на верхний обрез фундамента



ТП 903-9-24.89 - КЖ.2

Глинжа	Швин	Зубец	Стальной бак-аккумулятор для горячей воды объемом 1000 куб.м. Основания и фундаменты.	Стандия	Лист	Листов
Н.контр	Клаин	Латков		РП	2	4
Нач.атв	Клаин	Сидя		ГИПРОКОММУНЭНЕРГО		

Ст.техн. Смирнова

24158-04 17

альбом 4

Имя и подп. Подпись и дата

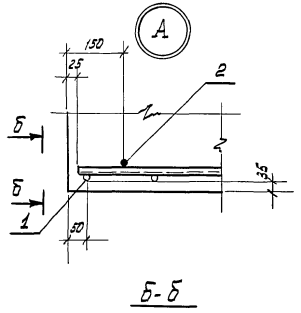
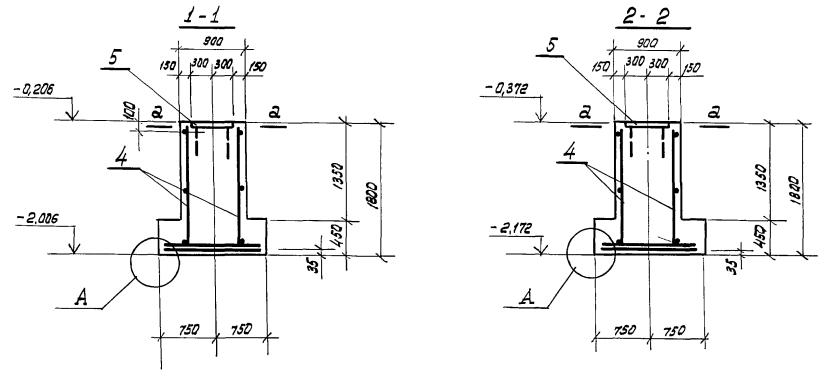
Спецификация фундаментов ФМ1, ФМ2

Обозначение	Наименование	Кол.	Примеч.
	Фундаменты ФМ1, ФМ2		
	Сборочные единицы		
	Сетки арматурные		
1	1.410-3, Вып.1	1	
2	1.410-3, Вып.1	2	
3	1.410-3, Вып.1	2	
4	ГОСТ 23279-85	2	
54	5	1	
	Изделия закладные		
	МН		
	Материалы		
	Бетон В15, F50, W4		3,4м³

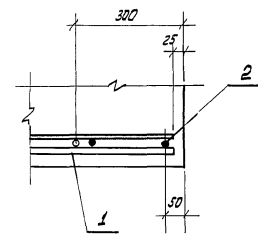
Ведомость расхода стали на элемент, кг.

Марка элемента	Изделия арматурные					Изделия закладные			Общий расход	
	Арматура класса А-III					Всего	Прокат марки А-III			
	ГОСТ 5781-82*						ГОСТ 5781-82*	ГОСТ 5781-82*		
	φ6	φ10	φ12	Упомя	φ16			φ=12		Всего
ФМ1, ФМ2	7,6	27,4	47,1	82,1	82,1	6,6	38,9	105,5	187,6	

- Сетки поз. 3 и 4 связать между собой в углах вязальной проволокой.
- При изготовлении закладных изделий (стержни нормальных анкеров соединять с пластиной втавр (соединение типа 17) дуговой автоматической сваркой под слоем флюса по ГОСТ 2601-84, а стержневые чупры - фланцевыми швами с $\delta_{ш} = 8\text{мм}$, $t_{ш} = 4\text{мм}$ электродами Э42А по ГОСТ 9467-75* в соответствии с СН 393-78, Инструкция по сварке соединенной арматуры и закладных деталей железобетонных конструкций".



Б-Б



Б-Б

ФМ1

ФМ2

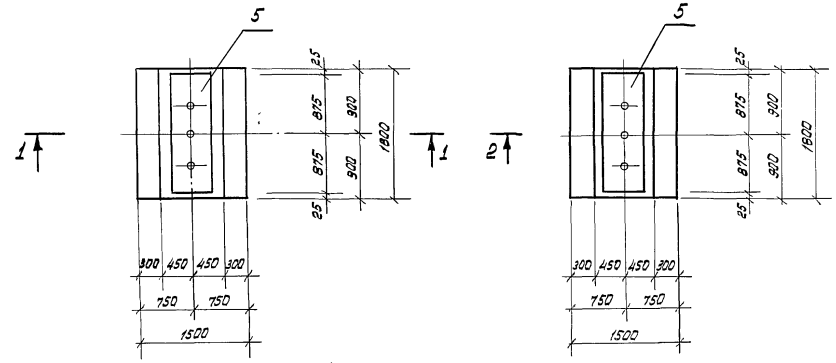
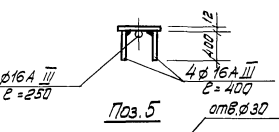
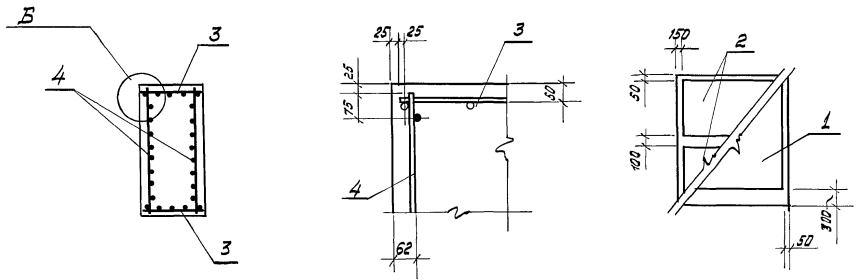


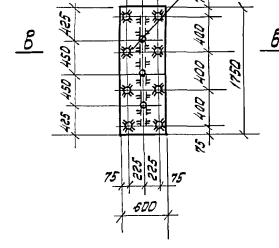
Схема раскладки сеток подошвы ФМ1, ФМ2.

а-а

Б



Поз. 5



Б

ТП 903-9-24.89-КЖ2			
Привязан:	Л.инж.пр. Шешин	Шешин	Лист
	Н.контр. Клаан	Клаан	Листов
	Нач.отд. Латков	Латков	3
	Ил.спец. Клаан	Клаан	4
ЛНВ.п	Ст.техн. Смирнова	Смирнова	

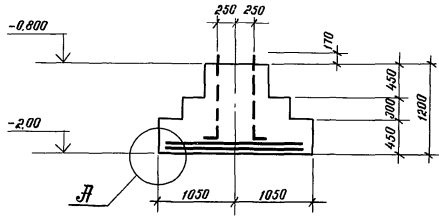
Стальной бак-аккумулятор для горячей воды объемом 1000 куб.м. Основания и фундаменты. ФМ1, ФМ2.
Ипалубка и армирование

ГИПРОКОММУНАЛЭНЕРГО г. Москва

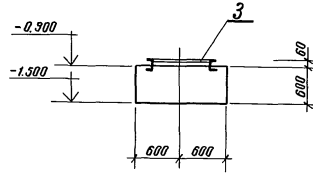
Альбом 4

ЛНВ.п. подл. Подпись и дата

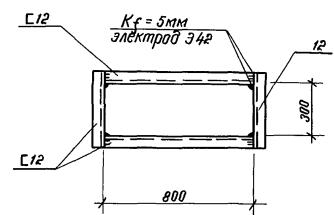
1-1



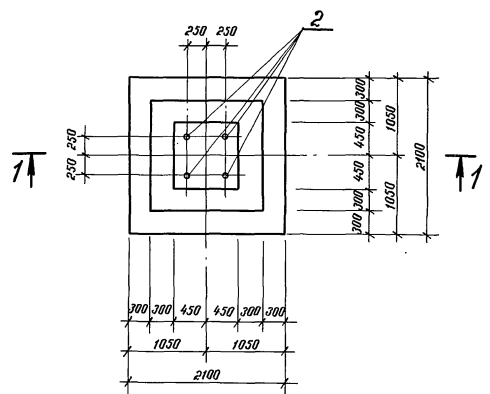
2-2



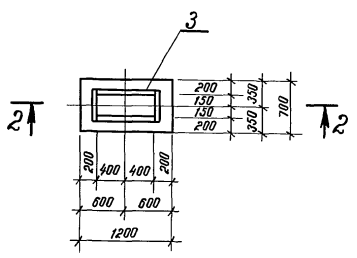
Поз 3



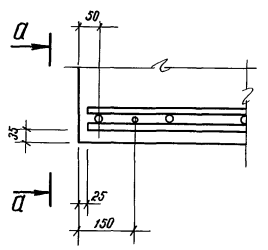
ФМ3



ФМ4



А



А-А

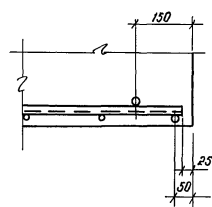
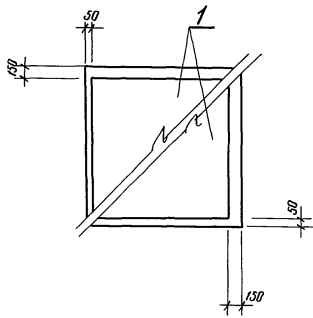


Схема раскладки сеток подшвы ФМ3



Спецификация фундаментов ФМ3, ФМ4

Фирма	Зона	Поз	Обозначение	Наименование	Кол.	Примеч.
				Фундамент ФМ3		
				Сборочные единицы		
				Сетки арматурные		
		1	1.410-3, вып.1	1с $\frac{AIII}{BAIII}$ - 203x203	2	
				Изделия закладные		
		2	ГОСТ 24373.1-80	Болт 1.1 М 24x1220	4	
				Материалы		
				Бетон В15, F100, W4		3,02 м ³
				Фундамент ФМ4		
				Сборочные единицы		
				Изделия закладные		
БЧ		3		МН	1	25,0 кг
				Материалы		
				Бетон В15, F100, W4		0,50 м ³

Ведомость расхода стали на элемент, кг

Марка элемента	Изделия арматурные			Всего	Изделия закладные		Всего	Общий расход
	Арматура класса				Прокат марки			
	А-III				В ст 3 кл 2			
	ГОСТ 5781-82*				ГОСТ 24373-80	ГОСТ 8240-72		
	Ф8	Ф12	Итого	М 24	С12			
ФМ3	6,4	40,0	46,4	46,4	18,2		18,2	64,6
ФМ4					25,0		25,0	25,0

ТП 903-9-24.89 - КЖ.2

Приказан	Инж.пр. Шен	Визир	Стальной бак-аккумулятор для горячей воды объемом 1000куб.м Основания и фундаменты ФМ3, ФМ4. Опалубка и армирование	Стальной	Лист	Листов
	Н.контр. Класн	Литков		рп	4	4
	Нач.отд. Литков	Класн		ГИПРОКОМУНЭНЕРГО		
	Ст.мех. Смирнова	Фед.		г. Москва		

24.58 - 04 (19)

альбом 4

Инв. и подв. Подпись и дата. Взам. инв. н.

1000 23.01.89