

Типовой проект

903-9-24.89

СТАЛЬНОЙ БАК - АККУМУЛЯТОР ДЛЯ ГОРЯЧЕЙ  
ВОДЫ ОБЪЕМОМ 1000 КУБ.М

альбом Б

ПМ ОСНОВНЫЕ ПОЛОЖЕНИЯ ПО ПРОИЗВОДСТВУ  
МОНТАЖНЫХ РАБОТ

24158-06

ЦЕНА  
ОТЛОЖЕННАЯ ЦЕНА  
НА МОМЕНТ РЕАЛИЗАЦИИ  
УКАЗАНА В СЧЕТ-НАКАЗНОЙ

ТИПОВОЙ ПРОЕКТ  
903-9-24.89  
СТАЛЬНОЙ БАК-АККУМУЛЯТОР ДЛЯ ГОРЯЧЕЙ  
ВОДЫ ОБЪЕМОМ 1000 куб.м  
АЛЬБОМ Б

ПЕРЕЧЕНЬ АЛЬБОМОВ

- АЛЬБОМ 1 ТМ ТЕХНОЛОГИЧЕСКОЕ ОБОРУДОВАНИЕ  
ЗГ МОЛНИЕЗАЩИТА  
АТМ КОНТРОЛЬ И СИГНАЛИЗАЦИЯ, ТИЗ ТЕПЛОВАЯ ИЗОЛЯЦИЯ ЗАЩИТЫ
- АЛЬБОМ 2 ТХ ПРОТИВОКОРРОЗИОННАЯ ЗАЩИТА
- АЛЬБОМ 3 КМ КОНСТРУКЦИИ МЕТАЛЛИЧЕСКИЕ
- АЛЬБОМ 4 КЖ ОСНОВАНИЯ И ФУНДАМЕНТЫ
- АЛЬБОМ 5 ТИ ТЕПЛОВАЯ ИЗОЛЯЦИЯ
- АЛЬБОМ 6 ПМ ОСНОВНЫЕ ПОЛОЖЕНИЯ ПО ПРОИЗВОДСТВУ МОНТАЖНЫХ РАБОТ
- АЛЬБОМ 7 МП МОНТАЖНЫЕ ПРИСПОСОБЛЕНИЯ
- АЛЬБОМ 8 ВМ ВЕДОМОСТИ ПОТРЕБНОСТИ В МАТЕРИАЛАХ
- АЛЬБОМ 9 СО СПЕЦИФИКАЦИИ ОБОРУДОВАНИЯ
- АЛЬБОМ 10 С СМЕТЫ
- АЛЬБОМ 11 КМ СТАЛЬНАЯ КОНСТРУКЦИЯ ЗАЩИТЫ /ИЗ Т.П.Р. 903-9-031.89./

ПРИМЕНЕННЫЕ ТИПОВЫЕ МАТЕРИАЛЫ

- Типовой проект 704-1-16183 Резервуар стальной горизонтальный цилиндрический для  
Альбомы I, III, VIII хранения нефтепродуктов емкостью 25 куб.м /Распространяет  
Казахский филиал ЦИТП г.Алма-Ата/
- Типовой проект 903-9-12СП86 Бак-аккумулятор горячей воды для систем тепло-  
Альбом IV снабжения емкостью 2 тыс. куб.м. /Распространяет  
ЦИТП г.Москва/

РАЗРАБОТАН

ГИПРОКОММУНЭНЕРГО

ДИРЕКТОР ИНСТИТУТА  
/ ГЛАВНЫЙ ИНЖЕНЕР ПРОЕКТА

ГИПРОНЕФТЕСПЕЦМОНТАЖ

ГЛАВНЫЙ ИНЖЕНЕР ИНСТИТУТА  
ГЛАВНЫЙ ИНЖЕНЕР ПРОЕКТА



С.С. КОШЕЛЬКОВ  
Г.И. ШЕИН



И.С. ГОЛЬДЕНБЕРГ  
В.Н. ТЮРИН

Утвержден Министерством  
жилищно-коммунального хозяйства РСФСР  
Приказ от 21.12.87 № 513

Наименование	Стр.
Содержание	2
<i>Технология монтажа</i>	
Пояснительная записка	3
Общий вид	8
Ведомость приспособлений, механизмов и оснастки.	9
Монтаж днища баков - аккумуляторов	10
Разметка днища	11
Подъем рупона стенки	12
Установка монтажной стойки	15
Развертывание полотнища стенки бака-аккумулятора.	17
Монтаж гнута сварного покрытия	20
Формообразование концов полотнища стенки бака	22
Затягивание вертикального монтажного стыка стенки бака	23
Демонтаж монтажной стойки	24
Схема расположения площадок обслуживания на гнутосварном покрытии.	25
Монтаж трубопроводов заполнения и расхода. Технологическая последовательность	26

Технология сварки	Стр.
Ведомость оборудования, инструментов и материалов для производства сварочных работ	28
Сварка при развертывании рупона стенки бака.	29
Сварка вертикального стыка стенки бака.	30
Сварка покрытия	31
Сварка технологических вводов.	33

## 1. Общая часть.

Настоящий проект выполнен по плану типового проектирования Госстроя СССР на 1986 г.

В основу проекта положены следующие материалы:

- 1.1. Задание на разработку типового проекта выданное Гипрокоммунгаза Минжилкомхоза РСФСР.
- 1.2. Альбом 3 - конструкции металлические, разработанные ЦНИИ проектирования конструкций.
- 1.3. Альбом 4 - основания и фундаменты, разработанные ГИИ Фундамент-проект.

При разработке проекта руководствовались следующей технической документацией:

- 1) строительные нормы и правила „Металлические конструкции” Правила производства и приемки работ СНиП III-18-75;
- 2) строительные нормы и правила „Техника безопасности в строительстве” СНиП III-4-80;
- 3) инструкция по изготовлению и монтажу вертикальных цилиндрических резервуаров для нефти и нефтепродуктов МНСС-СССР Минмонтажспецстрой; ВСН 337-87
- 4) указания по монтажу технологического оборудования стреловыми самоходными кранами ВСН 337-74 МНСС СССР.

Настоящий проект должен быть привязан к конкретным условиям строящегося объекта. При привязке необходимо:

- 5) разработать генплан монтажной площадки, учитывающий подачу необходимого количества электроэнергии, воды для гидравлического и слива ее, безопасную работу грузоподъемных механизмов;
- 6) выяснить возможность применения монтажных кранов, механизмов, сварочного оборудования, заложеном в настоящий проект, и при необходимости применения других механизмов и оборудования, выполнить соответствующую привязку технологических схем сборки и сварки конструкций;
- 7) дополнить технические решения типового проекта конкретными требованиями, учитывающими климатические условия района строительства, время года, устойчивость конструкций от ветра в процессе монтажа и других метеорологических условий, а также условия работы на действующем предприятии.

## 2. Техническая характеристика.

Диаметр бака	— 10,43 м
Высота стенки	— 11,92 м (емк. 1000 м <sup>3</sup> ); 8,940 м (емк. 700 м <sup>3</sup> )
Максимальная высота налива	— 11,345 м (емк. 1000 м <sup>3</sup> ); 8,465 м (емк. 700 м <sup>3</sup> )
Внутреннее избыточное давление в паровом пространстве	— 2,00 кПа (200 мм. вод. ст.)
Вакуум	— 0,25 кПа (250 мм. вод. ст.)
Снеговая нагрузка III, IV и V районов	— 1,00; 1,50; 2,00 кПа (100; 150; 200 кг/м <sup>2</sup> )
Ветровая нагрузка III, IV и V районов	— 0,38; 0,48; 0,6 кПа (38; 48; 60 кг/м <sup>2</sup> )
Расчетная температура наружного воздуха	минус 40°С и выше
Сейсмичность района строительства	9 баллов и менее
Утепление на наружных поверхностях крыши	— 0,3 кПа.
Утепление на наружных поверхностях стенки	— 0,4 кПа.

## 3. Поставка металлоконструкций.

На монтажную площадку металлоконструкций бака поставляют днище и стенку полотнищами, сваренными в рулон, остальные "конструкции" сварными транспортабельными элементами.

## 4. Технологическая схема монтажа.

Описание технологических операций бака в последующих разделах пояснительной записки и на соответствующих листах проекта.

### 4.1. Монтаж днища.

### 4.2. Монтаж стенки бака - аккумулятара:

- 1) подъем рулона стенки в вертикальное положение;
- 2) установка монтажной стойки;
- 3) развертывание полотнища стенки.  
По мере развертывания рулона стенки производят установку щитов покрытия, а также:
- 4) монтаж блока трубопроводов запитки и расхода внутри бака;
- 5) монтаж трубопроводов подачи и отбора герметика;
- 6) установку патрубков перелива и других патрубков в стенке бака;
- 7) формирование канцелярских участков полотнища стенки;
- 8) замкавание и сборку вертикального монтажного стыка стенки;
- 9) установку опорной конструкции стрелки.

				903-9-24.89			
Исполн.	Уд.нач.	Пр.	06.91	Баки аккумулятара для хранения воды объемом 100 и 1000 куб. м.	Страна	Лист	Листов
Н.Копыт	Ленча	И.	06.91	100 и 1000 куб. м.	РН	4	5
Г.И.П.	Головина	И.И.	06.91	Пояснительная записка	Ил.проектспецмонтаж		
И.И.И.	Головина	И.И.	06.91		г. Москва		

4.3. Демонтаж монтажной стойки.

4.4. Монтаж оборудования.

4.5. Гидроиспытание.

5. Требования к монтажной площадке.

При приемке монтажной площадки проверяют:

- 1) наличие подъездов для транспортировки <sup>м</sup>/конструкций (не менее 2х);
- 2) планировку территории площадки для размещения <sup>м</sup>/конструкций; наличие уклона для отвода поверхностных вод в канализацию;
- 3) наличие линии временного электроснабжения;
- 4) наличие освещения для выполнения монтажных работ;
- 5) планировку и уплотнение кольцевой площадки вокруг фундамента для работы крана согласно <sup>ВСН 397-74</sup> ПТСС-СССР.

6. Требования к приемке основания.

При приемке основания проверяют:

- 1) общее состояние основания, соответствие его проекту, наличие актов на скрытые работы;
- 2) правильность разбивки осей бака, шахтной лестницы и опор под прочные-раздаточные трубопроводы, наличие репера, указывающего центр основания;
- 3) плотность и состав гидроизолирующего слоя;
- 4) обеспечение отвода поверхностных вод от основания;
- 5) отклонение от проекта отметок поверхности основания и соответствие проектного уклона. Отклонения фактических размеров основания бака от проектных не должны превышать величин, приведенных в табл. 17 гл. 4.8. СН и П III-18-75.

7. Краткое описание основных технологических операций.

7.1. Монтаж днища бака-аккумулятора.

Развертывание полотнищ днища бака производят двумя тракторными лебедками, применяя приспособление для раскатки, которое крепят к талпачу коркаса. После развертывания полотнища натягивают на основание и стелют в проектное положение, проверяют проектные размеры, содержащего на прихватках днища, а затем производят сборку полотнищ между собой согласно технологической карте сварки и проверку всех швов (монтажных и заводских). Готовое днище размечают для последующего монтажа элементов бака-аккумулятора.

7.2. Подъем рулона стенки в вертикальное положение.

Рулон стенки поднимают краном СКГ-40БР, стрелой 2,0м на постоянном вылете. Для обеспечения нормальной работы крана площадка, по которой будет перемещаться кран, должна быть спланирована и иметь несущую способность не менее 0,6 МПа с углом не более 1° (п. 4.11. ВСН ПТСС-СССР). Подъем рулона производят чередуя операции:

- 1) подъем полиспаста крана до отклонения его от вертикали на 2° (допустимый угол) - контролируется по рискам на углах сектора, приваренном к шарниру;
- 2) перемещение крана до отклонения полиспаста в противоположную сторону от вертикали на 2° - контролируется по отметкам на шнуре, натянутом вдоль пути перемещения крана. При достижении рулоном положения неустойчивого равновесия включают в работу тормозной трактор, который плавно устанавливает рулон в вертикальное положение. Вертикально стоящий рулон устанавливается на основание.

Перед подъемом к рулону крепят поддон.

7.3. Установка монтажной стойки.

Монтажную стойку устанавливают в сборе с центральным кольцом, лестницей и раскатками. На кольцо центрального щита устанавливают монтажное ограждение.

7.4. Развертывание рулона стенки, установка щитов покрытия и замыкание вертикального монтажного стойка. При монтаже стенки необходимо учитывать следующие особенности выполнения работ по развертыванию рулона:

- 1) самопроизвольное распушивание витков рулона при срезке удерживающих планок;
- 2) возможность обратного закручивания полотнища на некоторых участках;
- 3) резкое распушивание витков во время развертывания полотнища и даже свободно стоящего рулона;
- 4) отклонение разворачиваемого полотнища от вертикали из-за неровности поверхности основания или ветра. Перечисленные особенности требуют строгого выполнения порядка работ, указанного в листах, применения приспособлений (клинового упора и др.) и соблюдения мероприятий по технике безопасности настоящего проекта, а также четко и внимательно контролировать общее состояние конструкций в период монтажа.

Альбом Б

Тиловой проект

Лист 2

Альбом Б

Типовой проект

Имя, фамилия, отчество и должность

По мере развешивания попутница стенки бака производят установку щитов покрытия, предварительно проверяя вертикальность стенки и стойки по отвесам.

Начальный щит устанавливают с кольцевым и радиальным ограждением, протекучими и замыкающий - с кольцевым.

При установке щитов сначала опускают вершину на центральное кольцо и закрепляют монтажными болтами, а затем опускают основание и закрепляют монтажными болтами, а затем опускают основание щита на стенку бака.

Вызводить на щиты и производить расстроповку можно только после приварки щита к стенке (с автогидроподъемника ЯПТ-12) и к центральному кольцу.

Последний щит окончательно устанавливают после замыкания вертикального монтажного стыка и удаления лестницы монтажной стойки.

До укладки щитов покрытия в процессе их монтажа необходимо постоянно следить за вертикальностью стенки и монтажной стойки. Контроль производят по отвесам.

**8. Техника безопасности.**

- 8.1. При монтаже следует руководствоваться следующими положениями:
  - 1) до начала работ необходимо подробно ознакомить всех работников с данным проектом;
  - 2) при перекатывании рупона, как впереди, так и сзади них не должны находиться люди;
  - 3) при подъеме рупона в зоне подъема (в радиусе 25 м) не должны находиться люди. Опасную зону ограждать предупредительными знаками;
  - 4) в процессе развешивания рупона стенки ляди не должны находиться в непосредственной близости от освобождающегося витка попутницы. Запрещается пребывание людей вблизи каната, с помощью которого производится развешивание;
  - 5) запрещается пребывание людей под поднимаемым грузом и в зоне действия стрелы грузоподъемного механизма;
  - 6) при подъеме и спуске по лестнице, монтажники необходимо закрепить защитным поясом за скребу ПВУ-2, установленную на верхней части лестницы;
  - 7) все кабели, лотки трамшлей и другие коммуникации, находящиеся на пути грузоподъемных транспортных машин, должны быть ограждены хорошо видимыми указателями;

в) лица, выполняющие работы на высоте трех метров и более, обязаны пользоваться испытанными предохранительными поясами и приспособлениями и пользоваться эштакетами или сумками для инструмента и крепежных материалов: опускать все необходимые для работы предметы веревкой.

8.2. Вновь изготовленные леса, подмости и т.п. должны быть испытаны и приняты комиссией с участием представителей органов техники безопасности и устанавливаться под наблюдением ответственного лица.

**9. Действующие правила техники безопасности.**

Во всем остальном, не оговоренном в предыдущем разделе, необходимо руководствоваться нормами, правилами и инструкциями по технике безопасности.

- 9.1. Строительные нормы и правила. Техника безопасности в строительстве СНи П III-4-80, утвержденные Госстроем СССР.
- 9.2. Нормы освещения строительных площадок. ГОСТ 12.1.046-85.
- 9.3. Правила устройства и безопасной эксплуатации грузоподъемных кранов, утвержденные Госгортехнадзором СССР 1976 г.
- 9.4. Типовая инструкция для стропальщиков (такелажников, зацепщиков), обслуживающих грузоподъемные краны, утвержденная Госгортехнадзором СССР 29 января 1966 г.
- 9.5. Руководство по производственной санитарии на строительном-монтажных работах (разделы: 2.3.4.7.8.9.10), утвержденное Госстроем СССР в 1959 г.
- 9.6. Инструкция по изготовлению и монтажу вертикальных цилиндрических резервуаров для нефти и нефтепродуктов ВСН 311-81 МНС СССР.

**10. Технические требования.**

Приварку монтажных приспособлений к М/конструкциям резервуара производить по ГОСТ 5254-80, электроды типа Э-42А по ГОСТ 9467-75.

**11. Дополнительные меры электробезопасности.**

- 11.1. Источники сварочного тока должны быть вынесены за пределы бака.
- 11.2. При внесении внутрь монтируемого бака напряжения 220/380 В необходимо принять дополнительные меры от поражения работающими недопустимо большим током согласно ПУЭ.
- 11.3. Для снижения токов однофазного замыкания должны применяться разделяющие трансформаторы, причем каждый трехфазный электро-

приветник, вносимый внутрь бака, должен присоединяться к отдельному трансформатору.

- 11.4. Для защиты от двухфазного замыкания необходимо применять быстродействующие отключающие устройства УДЖУ или РЗЯЖ.
- 11.5. При невозможности обеспечить выполнение выше указанных требований электробезопасности необходимо:
- 1) освещение внутри бака обеспечить светильниками напряжением 12В, питающимися от трансформаторов с раздельными обмотками первичного и вторичного напряжения. Один из выводов вторичной обмотки должен быть заземлен. Применение автотрансформаторов внутри бака запрещается;
  - 2) электроинструмент на напряжение выше 12В заземлить на пневматический.
- 11.6. Все металлические леса, электрооборудование и механизмы, которые могут оказаться под током, должны быть надежно заземлены.

## 12. Сварка.

- 12.1. Технология сварки баков-аккумуляторов разработана на основании чертежей ЭМ ЦНИИПСКА, СНиП III-18-75 и инструкции <sup>ВСН 311-81</sup> МПС СССР.
- 12.2. Материалы конструкции: стенка - в Ст 3 сп 5 и в Ст 3 пс 5; днище - в Ст 3 пс 2, покрытие - в Ст 3 пс 6 и в Ст 3 пс 2 по ГОСТ 380-71\*
- 12.3. Места газоплазменного реза должны быть защищены механическим способом на глубину, обеспечивающую удаление дефектов поверхности, но не менее 2мм.
- 12.4. Свариваемые кратки и прилегающие к ним зоны металла шириной не менее 20мм должны быть защищены до металлического блеска.
- 12.5. Геометрические размеры собранных соединений, а также чистота собранных краток должны быть проверены мастером непосредственно перед прихваткой. Разрешение на прихватку и сварку узлов должно быть оформлено в сварочном журнале.
- 12.6. К выполнению сварочных работ на резервуаре допускаются сварщики не ниже 5<sup>го</sup> разряда. Сварщики должны пройти квалификационные испытания с соответствия с действующими, Правилами аттестации сварщиков."

- 12.7. При проведении испытаний сварщики должны сварить два стыковых контрольных образца: в вертикальном положении и в горизонтальном положении на вертикальной плоскости.
- 12.8. Сваренные образцы подвергнуть контролю внешним осмотром и измерением, просвечиванием проникающим излучением, механическим испытанием (разрыв и изгиб).
- 12.9. Сварщики, не прошедшие квалификационные испытания на технику сварки, допускаются для повторной сварки образцов. В случае повторных неудовлетворительных результатов, сварщик не допускается к сварке конструкций.
- 12.10. Для ручной электродуговой сварки резервуара применять электроды типа Э42Я марки УОИЧ 13/45 диаметром 3мм и 4мм.
- 12.11. Сварочные материалы должны иметь паспорт-сертификат завода изготовителя и храниться на складе, рассортированными по маркам.
- 12.12. Перед выполнением сварочных работ электроды необходимо прокалить при температуре 420-450°С в течение 15-2-х часов. Режим прокалики контролировать с записью в специальном журнале. При указании режима прокалики в паспорте электродов пользоваться данными паспорта.
- 12.13. После прокалики электроды выдавать на рабочее место в количестве необходимом для работы в течение смены. Неиспользованные электроды должны быть подвергнуты повторной прокалике. Прокалика электродов разрешается не более двух раз.
- 12.14. Сварку свариваемых узлов выполнять согласно данному ППР с поправками приспособлений и прихваток.
- 12.15. Рабочее место сварщика должно быть защищено от атмосферного воздействия (дождя, снега).
- 12.16. Прихватки для ручной дуговой сварки выполнять электродами УОИЧ 13/45.
- 12.17. Размеры и шаг прихваток указаны в технологических листах сварки. Начало и конце прихваточных швов необходимо вышпательовать.
- 12.18. Количество прихваток контролировать визуально. Возвратные прихватки с увеличением не более 10. Прихватки, имеющие дефекты, должны быть удалены механическим способом.

- 12.19. При ручной электродуговой сварке кармевой швов выполнять электродом диаметром 5 мм. Заполняющие швы выполнять электродом диаметром 4 мм.
- 12.20. При многослойной сварке каждый предыдущий слой должен быть тщательно очищен от шлака и проверен внешним осмотром. Обязательно тщательно осматривать кратеры и места обрыва дуги.
- 12.21. В процессе сварки необходимо обеспечить плавный переход от наплавленного металла к основному.
- 12.22. При наличии влаги на свариваемых кратках перед началом сварки их необходимо высушить газопламенной горелкой.
- 12.23. Ручную электродуговую сварку выполнять на постоянном токе обратной полярности. Режимы сварки указаны на технологических листах сварки.
- 12.24. Ручную дуговую сварку конструкций резервуара при температуре стали ниже минус 30°C следует производить с предварительным подогревом стали в зоне выполнения сварки до 120-150°C на ширине 100 мм с каждой стороны соединения.
- 12.25. Контроль сварных швов, выполненных на монтаже, осуществлять: внешним осмотром и измерением по ГОСТ 3242-79, просвечиванием проникающим излучением в соответствии с ГОСТ 7512-82, вакуум-раткой (катерой), керосиновой пробой.
- 12.26. Перед выполнением контроля необходимо очистить шов и прилегающие к нему участки на ширину 20 мм на обе стороны от оси шва от шлака, окалины наплавленного металла и других загрязнений.
- 12.27. Внешний осмотр сварных швов выполнять в объеме 100% с целью выявления наружных дефектов. При двустороннем подходе к шву осмотр выполнять с двух сторон. Дефекты, обнаруженные внешним осмотром, устранить.
- 12.28. Объем и методы контроля сварных швов указаны в технологических листах сварки.
- 12.29. Допускаемые размеры пор, шлаковых включений, обнаруженных при радиографическом контроле вертикальных швов стенки по ГОСТ 23035-82 для 7 класса.
- 12.30. По результатам контроля герметичности швов вакуум-методом браковочным признаком служат появление пузырьков на обмытой поверхности шва.

- 12.31. При контроле герметичности швов керосином браковочным признаком является появление пятен на поверхности покрытий раствором мыла.
- 12.32. Дефекты, обнаруженные при неразрушающих методах контроля удалять из шва с помощью шлифовальных. После заварки дефектных участков выполнить повторный контроль исправленных участков.
- 12.33. Исправление наружных и внутренних дефектов должны выполнять сварщики не ниже 2<sup>го</sup> разряда, имеющие опыт по устранению дефектов в сварных швах.
- 12.34. При исправлении ручной дуговой сваркой применять сварочные материалы, которые применяли для данного типа соединений, электроды применять диаметром не более 3 мм.
- 12.35. Разрешается исправление одного и того же участка шва не более двух раз. Сведения об исправлении дефектов и количестве исправлений заносить в сварочный журнал.
- 12.36. Указаний сварщик перед началом сварочных работ должен пройти инструктаж по безопасности труда в соответствии с ГОСТ 123.003-75 и 4 главой СНиП по технике безопасности в строительстве. (СНиП III-4-80).
- 12.37. Металлические части основного и вспомогательного оборудования электросварочного (источники питания, сушильные печи и др.), не находящиеся под напряжением, а так же свариваемые изделия должны быть заземлены.
- 12.38. При соединении и отключение от сети источников питания дуги и дугового оборудования выполняет электрик, имеющий квалификационную группу по технике электробезопасности не ниже III.
- 12.39. При сварке в резервуаре сварщик, кроме обычной рабочей одежды, обязан использовать диэлектрические перчатки, галоши и коврики.
- 12.40. Сварочные кабели, шланги, подведенные рабочим местам, должны быть защищены от возможных повреждений. Сварочные провода должны быть изолированы. Соединять концы сварочного кабеля следует с помощью специальных муфт. Подключение проводов к сварочному оборудованию выполнять через кабельные наконечники.
- 12.41. Для автоматического снижения напряжения холостого хода источника питания дуги применять устройство марки УСНП-1 по ТУ 16-739-124-77.

903-9-24. 89

24158-06 8

Иван

5



**Геометрические размеры элементов бака-аккумулятора**

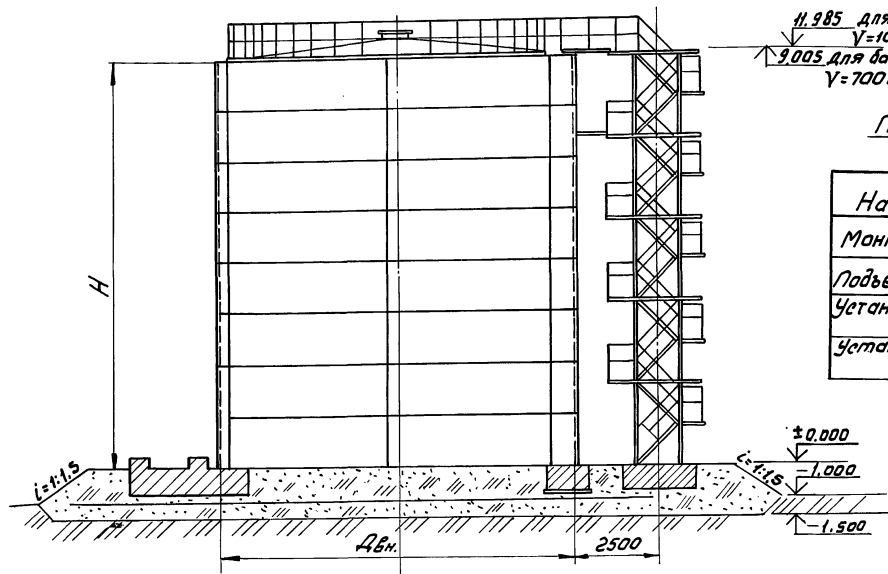
Таблица 1

Наименование		700 м <sup>3</sup>		1000 м <sup>3</sup>	
		Д.вн.	Н	Д.вн.	Н
Диаметр бака-аккумулятора	Д.вн.	10430	10430		
Стенка — " —, высота	Н	8940	11920		
Таблица по поясам	VIII		4		
	VII		4		
	VI		4	4	
	V		4	4	
	IV		4	4	
	III		5	6	
Днище — " — диаметр	Д.вн.	10310	10310		
	толщина	S <sub>1</sub>	4	4	
	Диаметр фундамента	Д.ф.	11230	11230	

**Применяемые механизмы**

Таблица 2

Наименование	Механизм	Кол.
Монтаж днища	Трактор типа С100	2
Подъем рулона стенки	Кран СКГ-40 L стл = 20 м	1
	Трактор типа С100	1
Установка монтажной стайки	Кран МКГ-25БР L стл = 18,5 м	1
	Гусек L = 5 м	
Установка щитов покрытия	Кран МКГ-25БР L стл = 18,5 м Гусек = 5 м	1

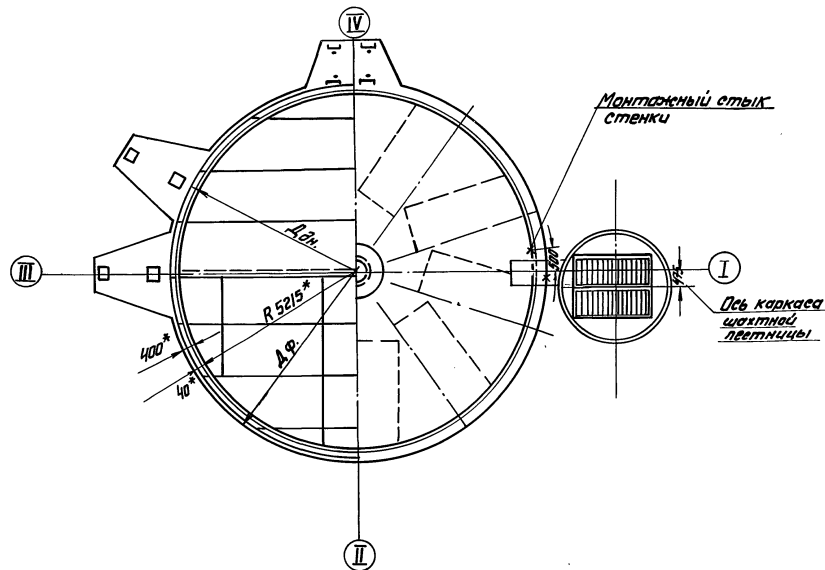


**Основные монтажные элементы бака-аккумулятора**

Таблица 3

Наименование	Вид паставки	700 м <sup>3</sup>		1000 м <sup>3</sup>	
		Кол. элем.	Площадь, т.	Кол. элем.	Площадь, т.
Днище	платнище	1	2,77	1	2,77
Стенка	платнище	1	12,84	1	17,12
Покрытие	Центральное кольцо	1	0,8	1	0,8
	Щиты	10	3,05	10	3,05
Площадки, ограждения		—	0,47	—	0,47
Щитная лестница		1	2,8	1	3,6
Итого:			22,7		27,6

**План днища и покрытия баков**



**Техническая характеристика**

1. Плотность воды 1,0 т/м<sup>3</sup>
2. Избыточное давление в газовом пространстве 2,0 кПа
3. Вакуум в газовом пространстве 0,25 кПа
4. Максимальная температура воды 95 °С
5. Ветровая нагрузка III, IV, V район 0,45; 0,55; 0,7 кПа
6. Снеговая нагрузка III, IV, V район 1,0; 1,5; 2,0 кПа
7. Расчетная температура наружного воздуха минус 40 °С и выше
8. Сейсмичность района строительства 9 баллов и менее

903-9-24. 89

Привязан:				Баки-аккумуляторы для горячей воды объёмом 700 и 1000 куб. м	Стация	Лист	Листов
					РП		1
Ив. №				Общий вид	Ил.проектостроительное г. Москва		

Альбом 6

проект

Титов

И.Б. Митов, И.В.И. и другие  
Ирина Митова

Наименование	Обозначение	Кол.	Масса, кг	
			Ед.	Общ.
<b>Приспособления</b>				
1. Приспособление разметочное	ПВ2.15.00.00	1	233	233
2. Скоба для развертывания рулона	ПВ31.02.00.00	2	13	26
3. Струбцины для прижима обвязочного чехла	ПВ4.03.00.00	1	20	20
4. Приспособление стяжное	ПВ4.05.00.00	10	7,6	76
5. Упор клиновой	ПВ8.05.00.00	2	46,5	93
6. Клин	ПВ7.11.00.00	1	4,0	4,0
7. Кранштейн для расчалок	ПВ8.04.00.00	2	12,8	25,6
8. Пойдон	ПВ12.02.00.00	1	58,0	58,0
9. Отвес	ПВ12.01.00.00	6	8,2	49,2
10. Приспособление для прижима стенки к щиту	15-1307.01.00.00	1	2,8	2,8
11. Приспособление для формобразования	ПВ6.04.00.00	1	27,0	27,0
12. Строп 3Э ветвебой	ПВ10.04.00.00	1	65	65
13. Лабитель	15-1307.02.00.00	30	6,0	18,0
14. Приспособление для замыкания вертикального монтажного стыка	ПВ6.07.00.00	1	220,0	220,0
15. Песа навесные для замыкания вертикального монтажного стыка стенки.	15.0240.37.00.00	1	665	665
16. Стойка монтажная	15-1362.02.00.00	1	1100	1100
17. Стойка монтажная	15-1362.03.00.00	1	900	900
18. Приспособление для раскатки рулонов.	ПВ31.01.00.00	1	440	440

Наименование	Ед. изм.	Кол.
1. Кран СКГ-40 Lстр=20м	шт.	1
2. Кран МКТ-256Р Lстр=185м Lзуська=5м	шт.	1
3. Трактор типа С-100 или тракторная лебедка ЛТ2М-80	шт.	2
4. Автогидроподъемник АГП-22	шт.	1
5. Лебедка рычажная Q=5т	шт.	1
6. Лебедка рычажная Q=7,5т	шт.	1
7. Домкрат реечный ДР5	шт.	1
<b>Монтажная оснастка</b>		
1. Зажим ЗК ТУ36.1839-75		
13		
16	шт.	17
19	шт.	48
23	шт.	158
27	шт.	16
2. Коуш ГОСТ 2224-72	шт.	37
45		
56	шт.	12
63	шт.	39
75	шт.	4
85	шт.	1
3. Звено РТ1-5.0 ГОСТ 25573-82	шт.	4
4. Скоба СА-32 ОСТ 5.2312-79	шт.	1
63	шт.	4
	шт.	4

Наименование:	Ед. изм.	Кол.
5. Талреп ОС-ВВ ОСТ 5.2314-79		
32	шт.	8
25	шт.	4
<b>6. Канат Г-1-1764 (180) ГОСТ 7668-80</b>		
11	м	11
13,5	м	9
15	м	181
18	м	266
22	м	20
23,5	м	25
25,5	м	47

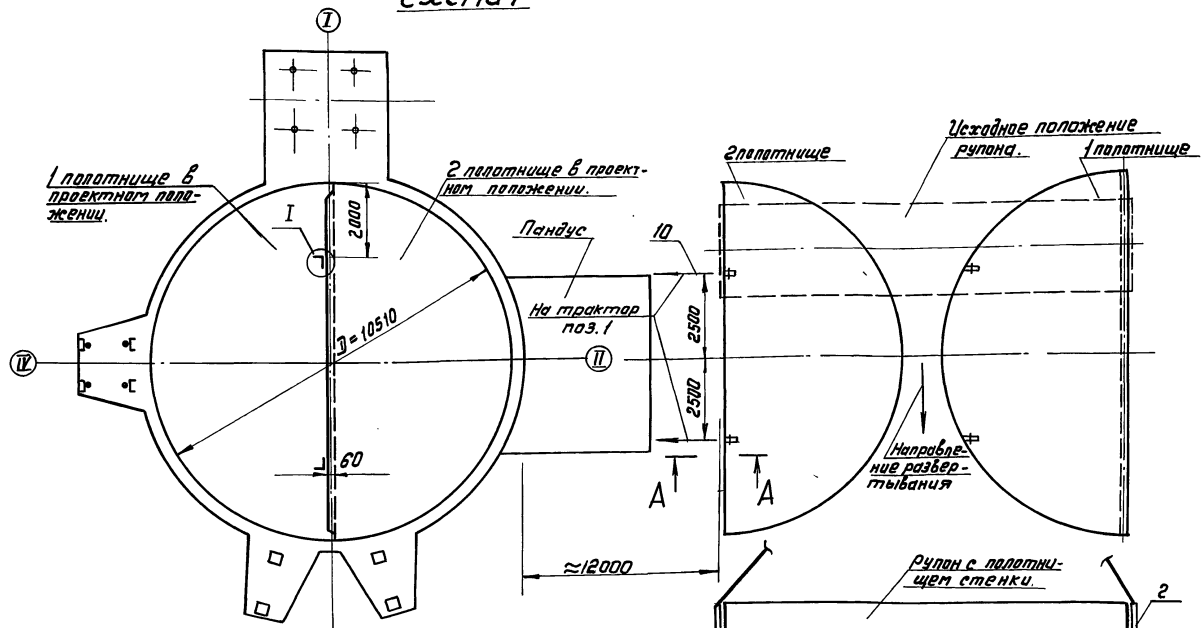
Привязан:

И.Б. №

903-9-24.89

Исполн. Кузнецов	06.87	Бакки-аккумуляторы для зарядки воды объемами 700 и 1000 куб. м	Итого	Лист	Листов
Исполн. Панова	06.87		РП		1
Исполн. ГИП	06.87	Вердичность приспособлений, механизмов и монтажной оснастки.	Исправительский пункт г. Москва		
Исполн. Шварц	06.87				

Схема 1

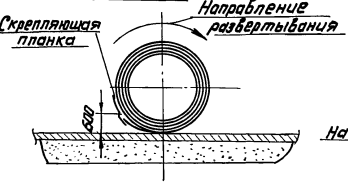


- Порядок работ.**
1. Устроить пандус со стороны оси II (схема 1; 4).
  2. Разместить рупон перпендикулярно оси I-III бака на расстоянии  $\approx 8-10$  м (схема 1).
  3. Произвести строповку рупона (см. схему 3), установить рупон в исходное положение перед срезкой скрепляющих планок (схема 2).
  4. Развернуть полотнища, срезая удерживающие планки. На полотнище 1 шнуром натортым мелом, нанести 2 параллельные риски, определяющие ось монтажного стыка полотнищ днища и величину нахлеста - 60 мм.
  5. Переместить полотнище 1 в проектное положение затем полотнище 2 в проектное положение (ст. сх. 1, сч. А-А) для удобства укладки полотнища 2 на полотнище 1 приварить к последнему уголки-ограничители поз. 14 (схема 1, узел 1).

**Требования безопасности труда.**

1. Срезку скрепляющих планок производить при натянутых канатах присоединения (поз. 2). Последнюю планку срезать, стоя с торца рупона.
2. Устанавливать рупон в стадии развертывания на длительный срок - окончание стены, объединенный перерыв - запечатывается.
3. Перед началом развертывания четко отработать систему сигнализации между бригадиром и трактористом. Команды по перемещению рупона падают только бригадир.
4. При перекатывании рупона как впереди него, так и сзади на расстоянии не менее 10 м не должны находиться люди. При развертывании полотнища днища впереди рупона на расстоянии 15,0 м не должны находиться люди.

Схема 2. Установка рупона перед срезкой скрепляющих планок



А-А

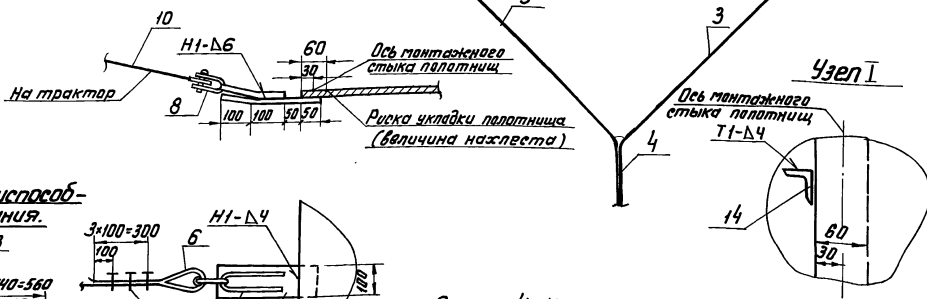


Схема 4. Устройство пандуса

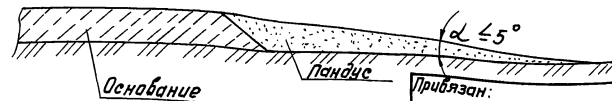
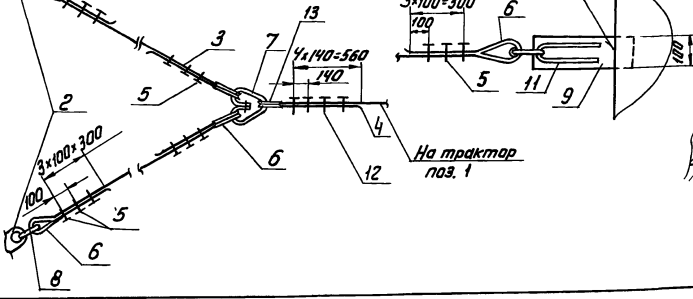


Схема 3. Стрповка приспособления для раскатывания



Поз.	Обозначение	Наименование	Ед. изм.	Кол.	Характеристика	Примечания
1		Трактор типа С-100	шт.	2		Возможна замена на Т-24-80
2	П831.01.00.00	Приспособление для раскатки рупона	-	2		
3		Канат тягачевый L=9 м	-	4	Канат 15.0-Г-1-1764 (180) ГОСТ 7668-80	
4		Канат тягачевый L=10 м	-	2	Канат 22-Г-1-1764 (180) ГОСТ 7668-80	
5		Зажим ЗК-16ТУ36 1839-75	-	36		
6		Качи 45 ГОСТ 2224-72	-	12		
7		Звено Рт-1-50 ГОСТ 25573-82	-	2		
8		Скоба СА-32 ОСТ 5.2312-79	-	6		
9		Пластина 100 мм x 300 мм	-	4	Лист 5-5 ГОСТ 18903-74 Ст 3 ГОСТ 74637-79	
10		Канат тягачевый, L=36 м	-	2	Канат 15.0-Г-1-1764 (180) ГОСТ 7668-80	
11		Скоба L, заг. 500 мм	-	4	Круг 816 ГОСТ 2530-71	
12		Зажим ЗК-23ТУ36 1839-75	-	16		
13		Качи 63 ГОСТ 2224-72	-	4		
14		Уголок ограничитель L=50 мм	-	2	Уголок 30x50x5 ГОСТ 8509-72 Ст 3 ГОСТ 74637-79	

		903-9-24.89	
		Баки-аккумуляторы для горячей воды объемом 700 и 1000 куб. м	
		Италия Лист Листов	
		РП 1	
		Монтаж днища баков-аккумуляторов	
		И.проект.инженер 2. Москва	

Альбом 6

Типовой проект

Изм. № 01. Итого в альбоме 12

СХЕМА 1

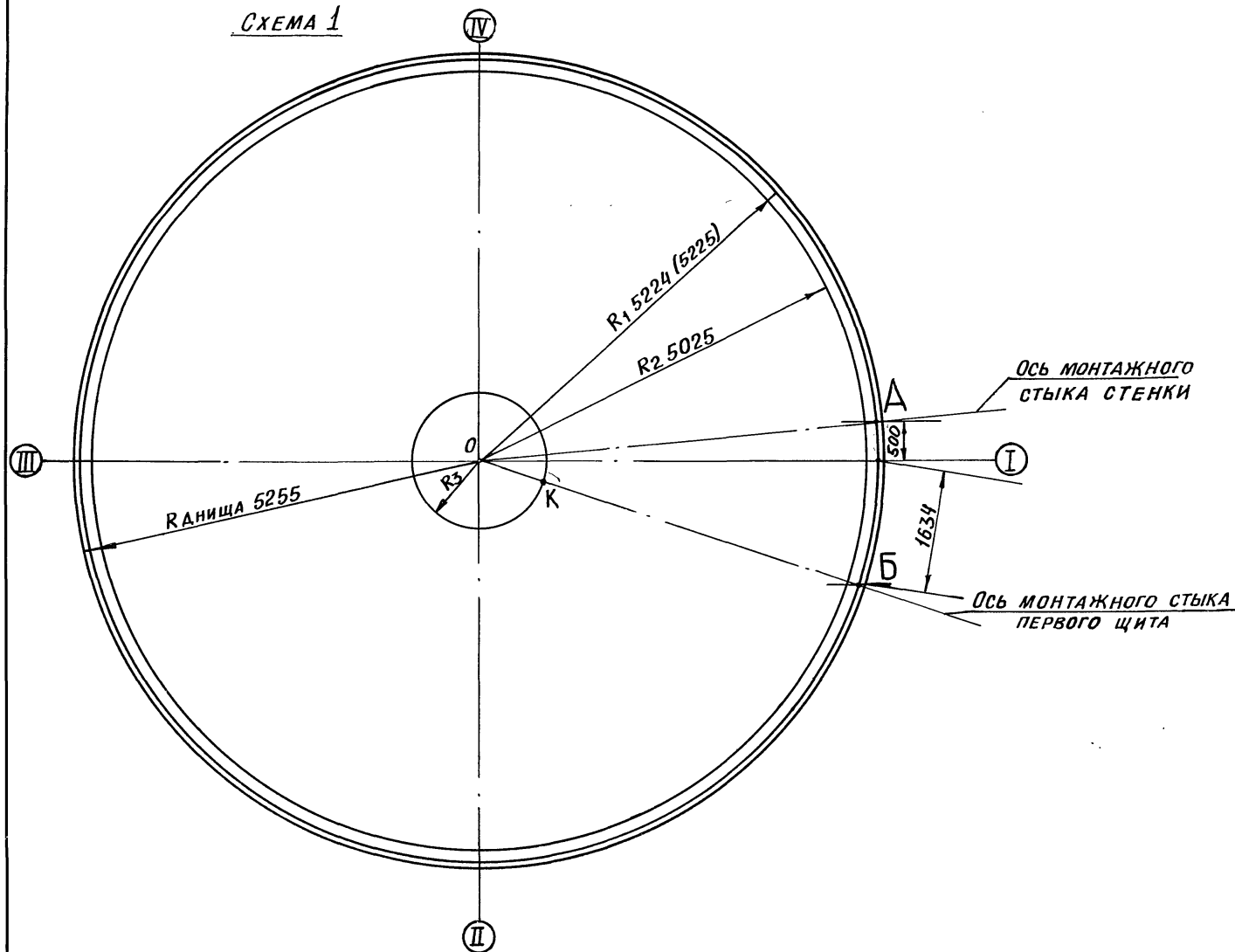
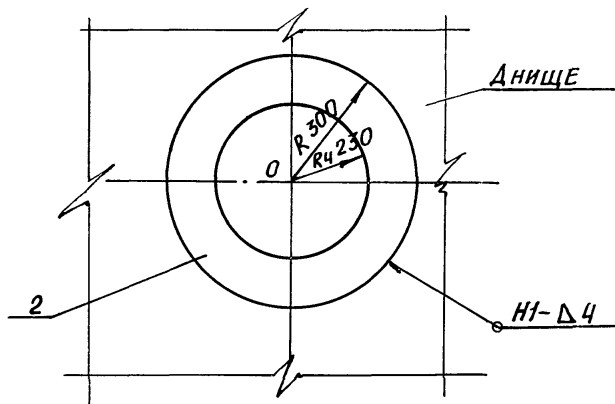


СХЕМА 2. Приварка подкладного листа



ПОРЯДОК РАБОТ

1. ПЕРЕНЕСТИ ось I-III и центр O на днище бака-аккумулятора.
2. УСТАНОВИТЬ и приварить в центре днища O подкладной лист (поз.2). ПЕРЕД ЕГО УСТАНОВКОЙ в центре подкладного листа ПРΟΣВЕРЛИТЬ ОТВЕРСТИЕ Ф 10 мм.
3. ПРИВАРИТЬ в центре днища стойку разметочного приспособления (поз.1).
4. ПРИ ПОМОЩИ РАЗМЕТОЧНОГО ПРИСПОСОБЛЕНИЯ на днище НАНЕСТИ КОЛЬЦЕВЫЕ РИСКИ РАДИУСАМИ  
 $R_1 5224(5225)$  - для приварки ограничительных уголков;  
 $R_2 5025$  - для проверки вертикальности стенки;  
 $R_3 850$  - для контроля вертикальности стойки.
5. НА ПОДКЛАДНОМ ЛИСТЕ НАНЕСТИ риску  $R_4 230$  мм для приварки ловителей.
6. НА КОЛЬЦЕВОЙ РИСКЕ  $R_1$  ОТМЕТИТЬ точку "А" - начало разворачивания рулона стенки и точку "Б" - начало установки первого щита покрытия.
7. ОТМЕТИТЬ НА КОЛЬЦЕВОЙ РИСКЕ  $R_3$  точку "К" для ориентации монтажной стойки при её установке.

УКАЗАНИЯ

1. РИСКИ и точки, УКАЗАННЫЕ на СХЕМЕ НАНЕСТИ ЯРКОЙ НЕСМЫВАЕМОЙ КРАСКОЙ. РИСКУ  $R_1$  НАНЕСТИ КЕРНЕНИЕМ.
2. ПОДКЛАДНОЙ ЛИСТ (поз.2), ФИКСИРУЮЩИЙ ЦЕНТР ДНИЩА, ОСТАЕТСЯ на весь период эксплуатации бака-аккумулятора.
3. В СКОБКАХ УКАЗАНЫ РАЗМЕРЫ для бака объемом  $1000 м^3$ .

Поз.	ОБОЗНАЧЕНИЕ	НАИМЕНОВАНИЕ	ЕД. ИЗМ.	КОЛ.	ХАРАКТ.	ПРИМЕЧАН.
1	П82.15.00.00	РАЗМЕТОЧНОЕ ПРИСПОСОБЛЕНИЕ	ШТ.	1		
2.		ПОДКЛАДНОЙ ЛИСТ Ф 600	ШТ.	1		Лист Б-10 ГОСТ 19903-74 Ст.3 ГОСТ 14637-79

				903-9-24. 89		
ПРИВЯЗАН:				БАКИ-АККУМУЛЯТОРЫ для горячей воды объемом 700 и 1000 куб.м		
И.О.Т. КУЗНЕЦОВ				06.87	СТАДЯЯ	ЛИСТ
И.КОНТ. ПАНОВА				06.87	РП	1
ГИП ТЮРИН				06.87	ГИПРОНЕФТЕСПЕЦМОНТАЖ	
ИНВ. №				06.87	г.МОСКВА	

24158-06 12

ФОРМАТ А2

Альбом 6

Типовой проект

Шифр проекта: Гидр. и водот. Взаим. экз.

Схема 2. Подъем рулона стенки и установка на фундамент.

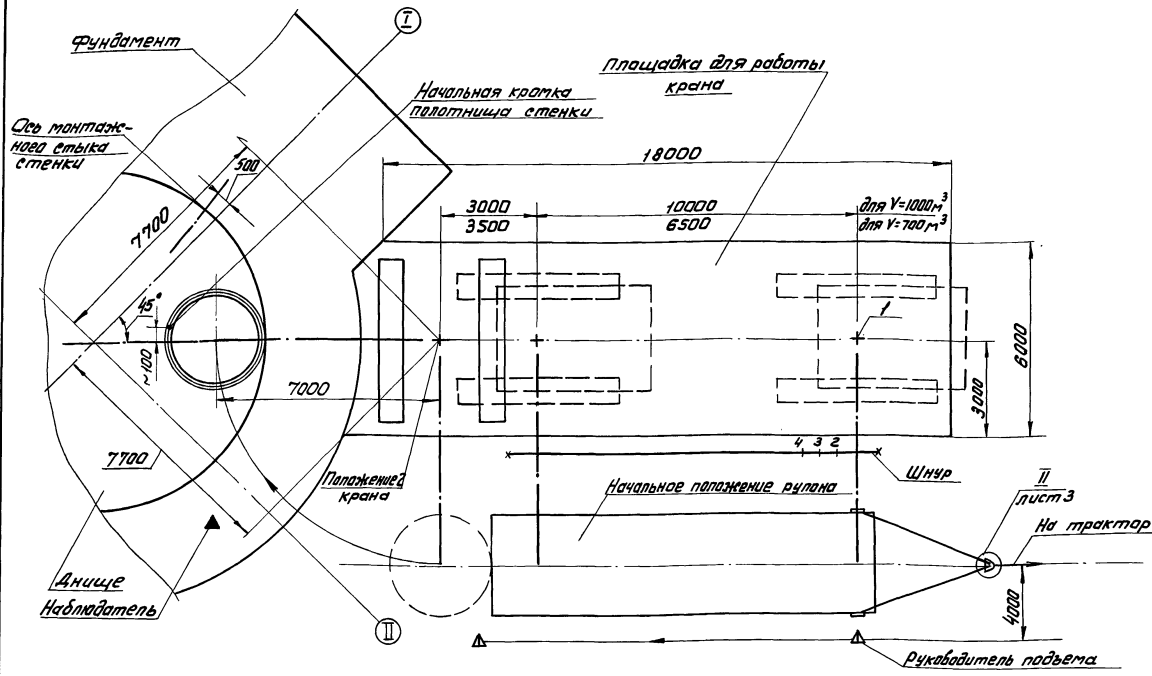
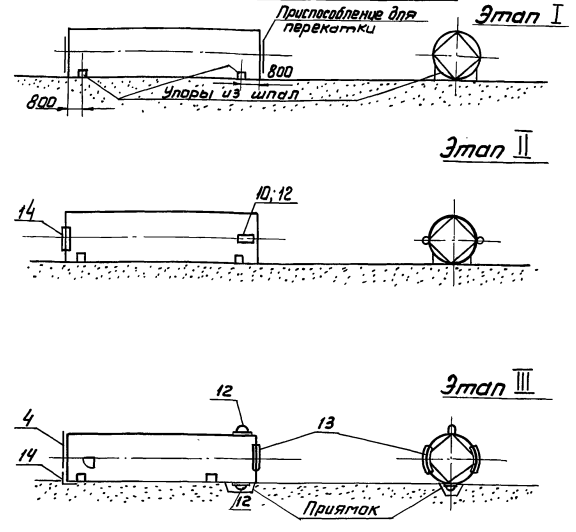


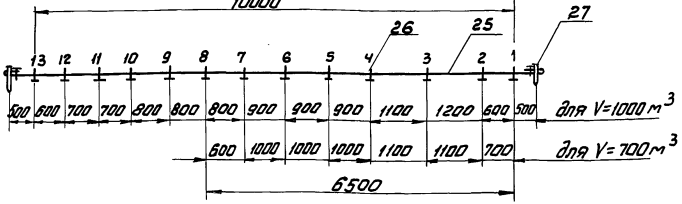
Схема 1. Подготовка рулона к строповке



**ПОРЯДОК РАБОТ:**

- I. Подготовительные работы.
  1. Подготовить площадку для работы крана, обеспечив неущую способность площадки не менее 0,6 МПа (6 кгс/см²) и ее горизонтальность - допустимое отклонение не более 1%. Проверку производить ударником Дорнши. В случае необходимости площадку укрепить ж/б дорожными плитами с песчаной подсыпкой толщиной 5-10 см.
  2. Обозначить путь и положение промежуточных остановок крана и тормозного трактора (схема 3), отработать до подъема систему визуальной связи между руководителем подъема, крановщиком, трактористом и наблюдателем.
  3. Подготовить рулон стенки к строповке (схема 1):
    - 1) зафиксировать рулон упорами (этап I);
    - 2) установить по продольной оси подкладные листы (поз. 10), строповочные полукальцы (схема 5), подпятник (поз. 14) (этап II);
    - 3) перекачать рулон на 90° так, чтобы строповочное полукальцо легло в подготовленный прямаяк;
    - 4) подтепель (поз. 13) установить на рулоне по оси, перпендикулярной оси установки полукальцев (схема 1, этап III).

Схема 3. Разметка шнура для перемещения крана



Характеристика работы крана СКГ-40, L стрелы = 20 м

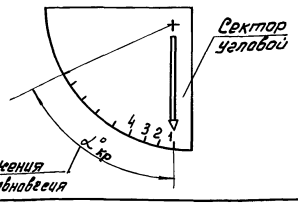
Таблица 1

Объем м³	Наименование операции	Вылет м	Высота подъема м		Грузоподъемность т	
			Треб.	Ласп.	Треб.	Ласп.
700	Подъем рулона в вертикальное положение	7	13	18	6,5	11
1000			16	18	8	11
700	Установка рулона на фундамент	7	14,5	18	16	22
1000			17,5	18	21,6	22

Разметка углового сектора

Таблица 2

V, м³	Точки	1	2	3	4	5	6	7	8	9	10	11	12	13
700	градусы	0°	24°	35°	44°	52°	60°	65°	68°	-	-	-	-	-
1000	сы	0°	21°	30°	37°	42°	48°	53°	58°	62°	66°	69°	73°	75°



903-9-24. 89

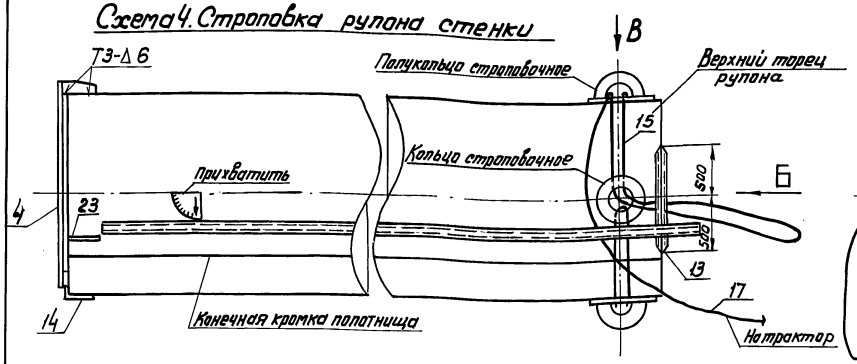
Привязан:		Станция		Лист		Листов	
Неклятов	Кузнецов	06.87	06.87	06.87	06.87	06.87	06.87
Н. Князь	Ранова	06.87	06.87	06.87	06.87	06.87	06.87
Г. ШП	Тюшин	06.87	06.87	06.87	06.87	06.87	06.87
Цинж	Головина	06.87	06.87	06.87	06.87	06.87	06.87

Бачки-аккумуляторы для горячей воды, объёмом 700 и 1000 куб. м

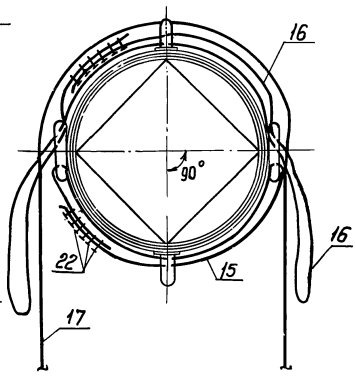
Подъем рулона стенки

г. Москва

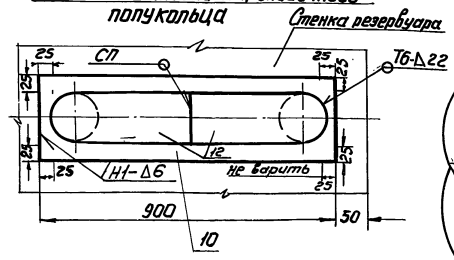
**Схема 4. Страповка рулона стенки**



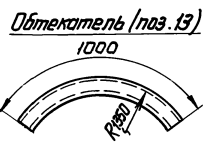
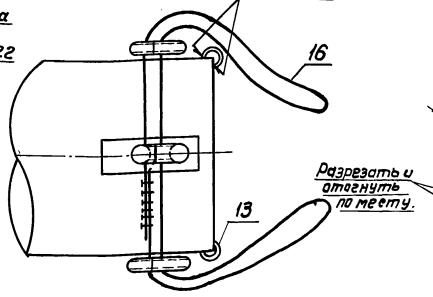
**Вид Б**



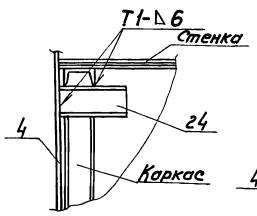
**Схема 5. Установка страховочного полукальча**



**Вид В**



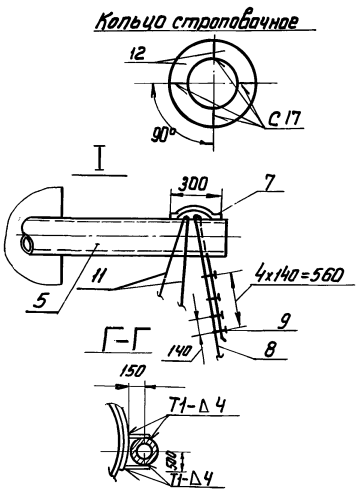
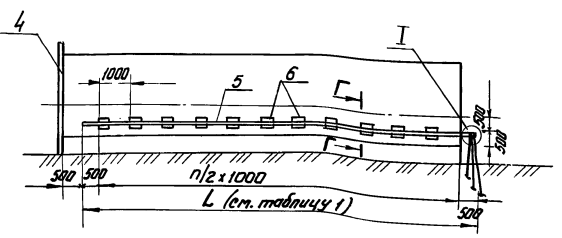
**Схема 6. Крепление поддона к каркасу рулона**



**Таблица 3**

Объем резервуара, м <sup>3</sup>	Длина трубы жесткости (поз.5) L, м	Количество пластин (поз.6) П, шт.	Поз. 25	Поз. 26
			ℓ, м	П, шт
700	9	16	8	10
1000	12	22	11,5	15

**Схема 7. Крепление трубы жесткости к рулону**



Поз.	Обозначен.	Наименование	Ед. изм.	Кол.	Характеристика	Примечания
1		КранСКГ-40 Lстр.=20м	шт.	1		
2		Трактор типа С-100	шт.	1		
3		Автогидроуправление АГП-22	шт.	1		
4	ЛВ.12.02.00.00	Поддон	→	1		
5		Труба жесткости L см. таблицу 1	→	1	Труба 19x8 ГОСТ 8732-78 в-10 ГОСТ 8731-74	
6		Пластина 150ммx200мм	→	1	Лист 6.6 ГОСТ 19003-74 Ст.3 ГОСТ 14637-79	
7		Скаба	→	1	Круж 8-18 ГОСТ 535-79 Ст.3 ГОСТ 535-79	
8		Расчалка удлиненная L=30м	→	1	Канат 18-Г-1-1764 (180) ГОСТ 7668-80	
9		Зажим ЗК-19 ТУ 1839-75	→	24		
10		Лист паркладной 300ммx300мм	→	2	Лист 5-8 ГОСТ 19003-74 Ст.3 ГОСТ 14637-79	
11		Расчалка L=20м	→	2	Канат 18-Г-1-1764 (180) ГОСТ 7668-80	
12		Обвод	→	12	Обвод 90° 273x16 ГОСТ 17375-83	
13		Обтекатель ℓ=1,0м	→	2	Труба 108x6 ГОСТ 8732-78 в-10 ГОСТ 8731-74	
14		Подпятник	→	1	Уголок 125x125x8 ГОСТ 8509-72 Ст.3 ГОСТ 535-79	
15		Канат кольцевого стропа	→	1	Канат 25,5-Г-1-1764 (180) ГОСТ 7668-80	
16		Канат грушевого стропа	→	1	Канат 25,5-Г-1-1764 (180) ГОСТ 7668-80	
17		Канат тормозной	→	1	Канат 18-Г-1-1764 (180) ГОСТ 7668-80	
18		Канат тормозной, L=25м	→	1	Канат 18-Г-1-1764 (180) ГОСТ 7668-80	
19		Зажим ЗК-19 ТУ 1839-75	→	16		
20		Круж 56 ГОСТ 2224-72	→	4		
21		Звено Р-1-50 ГОСТ 25573-82	→	1	ГОСТ 25573-82	
22		Зажим ЗК-27 ТУ 1839-75	→	12		
23		Косынка 300x500мм	→	3	Лист 6.8 ГОСТ 19003-74 Ст.3 ГОСТ 14637-79	
24		Фиксатор ℓ=150мм	→	4	Швеллер 18 ГОСТ 8240-72 Ст.3 ГОСТ 535-79	
25		Шнур разметочный	М	2	Канат 14-Г-1-1764 (180) ГОСТ 7668-80 см. табл. 3	
26		Зажим ЗК13 ТУ 1839-75	шт	12		см. табл. 3
27		Рефер	шт	2	Труба 45x4 ГОСТ 8732-78 в-10 ГОСТ 8731-74	

903-9-24.89

Прибылан:

Имя №	И. Контр.	Г. Ч. П.	И. Инж.
	Кузнецов	Панов	Тякин
	06.87	06.87	06.87
	06.87	06.87	06.87

Баки-аккумуляторы для сварочной боды объемами 700 и 1000 куб. м		Стандарт	Лист	№ 2
Подъем рулона стенки.		Инженер-монтаж Г. Москва		

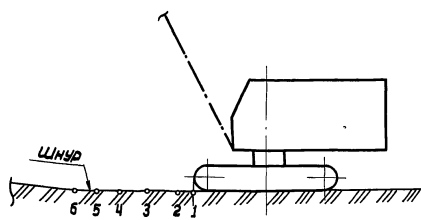
Видом Б

проект

Таблица

Имя № табл. Вид и дата. Вып. №, №

Схема 8. Установка разметочного шнура.



Косынка (поз. 23)

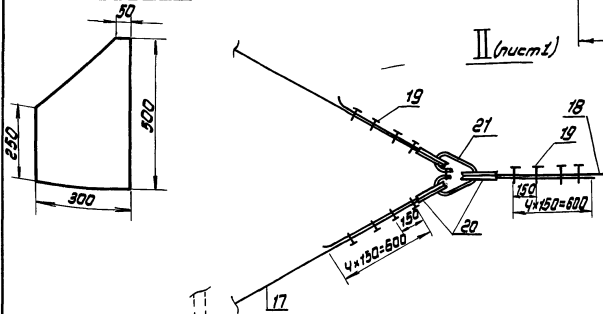
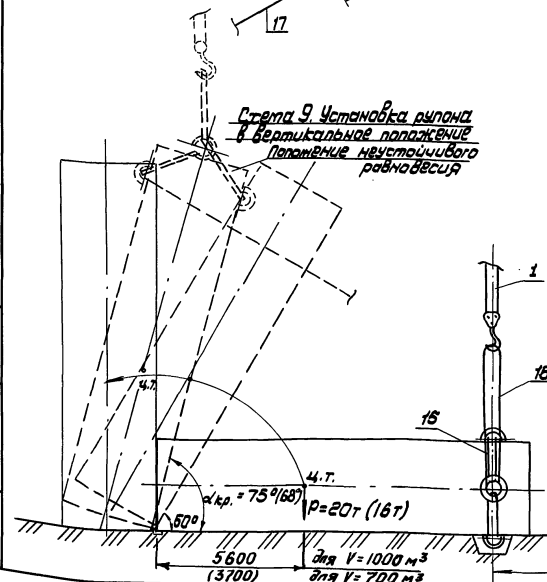
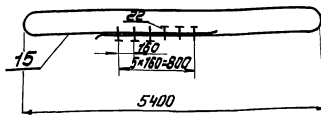


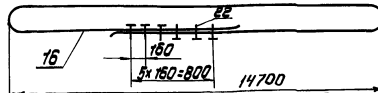
Схема 9. Установка рупона в вертикальное положение. Положение неустойчивого равновесия



Строп кольцевой (поз. 15; 22)



Строп гرزовой (поз. 16; 22)



секторе. Подъем прекратите, когда стрелка совпадет с риской 2 на угловом секторе (схема 3).

II этап: перемещение крана без изменения вылета на расстояние 500мм. между двумя стенными отметками (схема 3). Далее чередовать операции I и II этапы подъема. Подъем рупона стенки прекратить при совпадении стрелки на угловом секторе соответственно с рисками 3, 4, 5... далее перемещать кран на расстояние, соответствующее разметке шнура.

2. В процессе подъема руководитель мачты попеременно дает команду крановщику на очередной этап подъема рупона, прекращая его после получения сигнала от наблюдателя, стоящего напротив углового сектора. После этого он дает сигнал крановщику на перемещение крана до следующей риски.

3. До достижения рупона угла наклона 60° канат тормозного трактора должен иметь провисание. На дальнейших этапах подъема провисание каната уменьшить до минимума. При достижении рупона угла наклона 45°, соответствующего положению неустойчивого равновесия, включить в работу тормозной канат. Затем перемещением трактора установить рупон в вертикальное положение. (схемы 2, 9).

III. Установка рупона стенки резервуара.

1. Установить кран в положение 2 согласно схеме 2.
2. Поднять рупон на 100-150мм, выдержать в этом положении 10минут, осмотреть мажущую обсыпку. При отсутствии неисправностей продолжит подъем до высоты 15м и поворотом стрелы плавно установить рупон на днище.
3. Произвести расстропку рупона с автовыпродвигателя АП-22.

Требования безопасности труда.

1. Оси рупона и тормозного трактора валжны находиться на одной линии.
2. Подъем рупона запрещается производить в гололедицу, при сильном тумане, или снегопаде, температуре окружающего воздуха ниже минус 40°С, а также при силе ветра более 6 м/с (ВСН 274-74 МС СССР).
3. Площадка для передвижения и маневрирования крана должна полностью просматриваться.
4. Руководитель подъема должен постоянно находиться в поле зрения машиниста крана, который должен видеть его сигналы, а так же слышать команду. Команды машинисту крана и трактористу подает только руководитель подъема.
5. При подъеме рупона в вертикальное положение в зоне подъема (в радиусе 20м) не должны находиться люди.
6. Опасную зону оградить сигнальными стовпными ограждениями согласно ГОСТ 2340-78.

Указания.

1. До подъема рупона необходимо провести статические (с превышением проектной нагрузки на 25%) и динамические (с превышением проектной нагрузки на 10%) испытания строповочных колец.
2. После испытаний провести осмотр всех узлов строповочных колец.
3. Сварку производить электродом типа Э42А по ГОСТ 9457-75. Сварные швы выполнять по ГОСТ 5264-80

Порядок работ (продолжение).

- д) разметить угловой сектор согласно схеме 3 и закрепить его на рупоне (схема 4, этап III);
- е) разметить и приварить к подбому четыре фиксатора (поз. 24), установить и закрепить на минмет тарце рупона подбон (поз. 4) при помощи косынок (поз. 23) так, чтобы он не мешал подвему (схема 4, этап III; схема 6);
- ж) установить на рупоне тросу жесткости (поз. 5) с тремя расчалками (поз. 6, 7) (схема 7);
4. Произвести строповку рупона стенку (схема 4). Провести канат кольцевой стропа (поз. 15) через строповочные полукольца и два строповочных кольца и соединить канат на замках (поз. 22). Замкнуть канат привода стропа (поз. 18) при помощи замков и запясов аналогично через строповочные полукольца и кольца. Навесить веревки привода стропа на кран.
5. Расположить трактор (поз. 2) на продолжении продольной оси рупона (схема 9).
6. Установить кран в исходное положение (схема 2).
7. Проподнять верхний конец рупона на 100-150мм. и выдержать в этом положении в течение 10минут, осмотреть мажущую обсыпку, при отсутствии неисправностей - продолжить подъем.

II. Подъем рупона стенки.

1. Подъем рупона стенки в вертикальное положение осуществлять краном на постоянной вылете стрелы поэтапно: I этап: подъем рупона на расстояние 500мм с одновременным контролем достижением отклонения налицаста (2° от вертикали) по риску на угловом секторе. Подъем прекратить, когда стрелка совпадет с риской 2 на угловом секторе (схема 3).

II этап: перемещение крана без изменения вылета на расстояние 500мм. между двумя стенными отметками (схема 3). Далее чередовать операции I и II этапы подъема. Подъем рупона стенки прекратить при совпадении стрелки на угловом секторе соответственно с рисками 3, 4, 5... далее перемещать кран на расстояние, соответствующее разметке шнура.

2. В процессе подъема руководитель мачты попеременно дает команду крановщику на очередной этап подъема рупона, прекращая его после получения сигнала от наблюдателя, стоящего напротив углового сектора. После этого он дает сигнал крановщику на перемещение крана до следующей риски.

3. До достижения рупона угла наклона 60° канат тормозного трактора должен иметь провисание. На дальнейших этапах подъема провисание каната уменьшить до минимума. При достижении рупона угла наклона 45°, соответствующего положению неустойчивого равновесия, включить в работу тормозной канат. Затем перемещением трактора установить рупон в вертикальное положение. (схемы 2, 9).

III. Установка рупона стенки резервуара.

1. Установить кран в положение 2 согласно схеме 2.
2. Поднять рупон на 100-150мм, выдержать в этом положении 10минут, осмотреть мажущую обсыпку. При отсутствии неисправностей продолжит подъем до высоты 15м и поворотом стрелы плавно установить рупон на днище.
3. Произвести расстропку рупона с автовыпродвигателя АП-22.

Требования безопасности труда.

1. Оси рупона и тормозного трактора валжны находиться на одной линии.
2. Подъем рупона запрещается производить в гололедицу, при сильном тумане, или снегопаде, температуре окружающего воздуха ниже минус 40°С, а также при силе ветра более 6 м/с (ВСН 274-74 МС СССР).
3. Площадка для передвижения и маневрирования крана должна полностью просматриваться.
4. Руководитель подъема должен постоянно находиться в поле зрения машиниста крана, который должен видеть его сигналы, а так же слышать команду. Команды машинисту крана и трактористу подает только руководитель подъема.
5. При подъеме рупона в вертикальное положение в зоне подъема (в радиусе 20м) не должны находиться люди.
6. Опасную зону оградить сигнальными стовпными ограждениями согласно ГОСТ 2340-78.

Указания.

1. До подъема рупона необходимо провести статические (с превышением проектной нагрузки на 25%) и динамические (с превышением проектной нагрузки на 10%) испытания строповочных колец.
2. После испытаний провести осмотр всех узлов строповочных колец.
3. Сварку производить электродом типа Э42А по ГОСТ 9457-75. Сварные швы выполнять по ГОСТ 5264-80

		903-9-24. 89	
привязан:	Нов.ата Казанцев	06.87	Брига-аккумуляторы для горючей воды объемом 700 и 1000 куб. м.
	И.Кантэ Панова	06.87	
	Г.И.Т.Травин	06.87	
	И.И.Т.Травин	06.87	
		Подъем рупона стенки	
		Исполнитель: монтажники г. Москва	

Схема 1

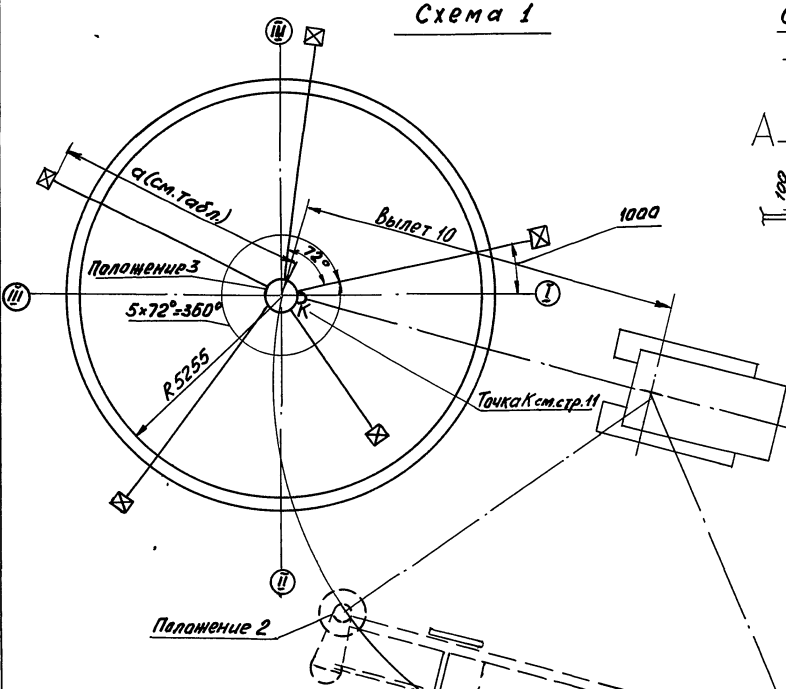


Схема 2. Крепление низа стойки к днищу

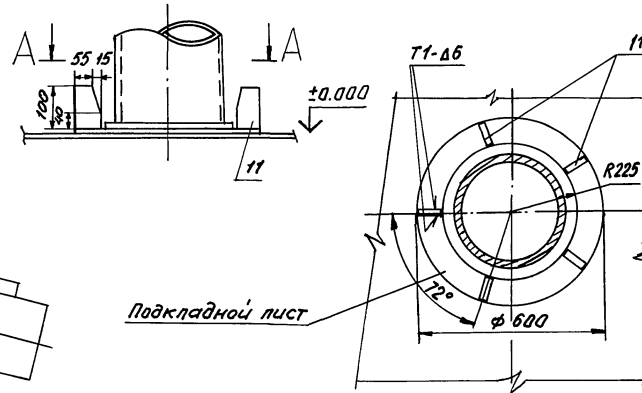
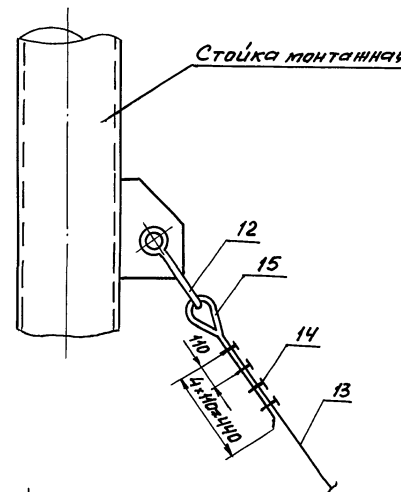


Схема 3. Крепление расчалки к монтажной стойке



Характеристика работы крана МКК-25БР стр.=18,5м, гусек 5т.

Масса груза, т	Вылет стрелы, м	Высота подъема, м	Грузоподъемность, т	
			Треб.	Пасп.
1,5	10,0	15,6	1,5	5,0

Поз.	Обозначение	Наименование	Ед. изм.	Кол.	Характеристики	Примечание
1		Кран МКК-25БР стр.=18,5м Гуск.=5м	шт	1		
2	См. таблицу	Стойка монтажная	шт	1		
3		Скоба с разв.=520 мм	"	5	Круг 820 ГОСТ 2590-71	
4		Канат кольцевого стропа L=8700 мм	"	1	Канат 13,5-F-I-1764 (180) ГОСТ 7668-80	
5		Зажим ЗК-16 ТУ 36 1839-75	"	6		
6		Якорь инвентарный	"	5		На усилке 30 кН
7		Стойка ограждения L=1100 мм	"	5	Уголок 45x45x3 ГОСТ 8509-72	
8		Ограждение L=4000 мм	"	2	Полоса 4x40 ГОСТ 103-76	
9		Канат отвеса L=см.табл.	"	3	Канат пеньковый ПС-120 КТЭС ГОСТ 483-75	
10	ПВ12.01.00.00	Отвес	"	3		
11		Лавитель 70x100	"	5	Лист Б-10 ГОСТ 19903-74	Ст.3 ГОСТ 14637-79
12		Скоба СЯ-32 ГОСТ 5.2312-79	"	5		
13		Канат расчалки L=см.таблицу	"	5	Канат 18,0Г-I-1764(180) ГОСТ 7668-80	
14		Зажим ЗК-19 ТУ 36 1839-75	"	40		
15		Ключ 56 ГОСТ 2224-72	"	10		
16		Талреп 3 2 ВВ-08	"	5	ГОСТ 5.2314-79	
17		Кронштейн для отвеса	"	3	Лист Б-10 ГОСТ 19903-74	Ст.3 ГОСТ 14637-79
18		Фиксатор 70ммx100мм	"	6	Лист Б-8 ГОСТ 19903-74	Ст.3 ГОСТ 14637-79

903-9-24.89

Привязан:

И.контр.	Кувшинов	И.контр.	Панова
И.инж.	Тюрин	И.инж.	Гольдина

Баки-аккумуляторы для горячей воды объемом 700 и 1000 куб.м.	Страниц	Лист	Листов
Установка монтажной стойки	РП	1	2
	Инженер-проектировщик г. Москва.		

24158-06 16

Альбом Б

Типовой проект

Имя и подп. Подп. и дата Взам. инв. №



Схема 4. Сварка и строповка стойки

Б-Б

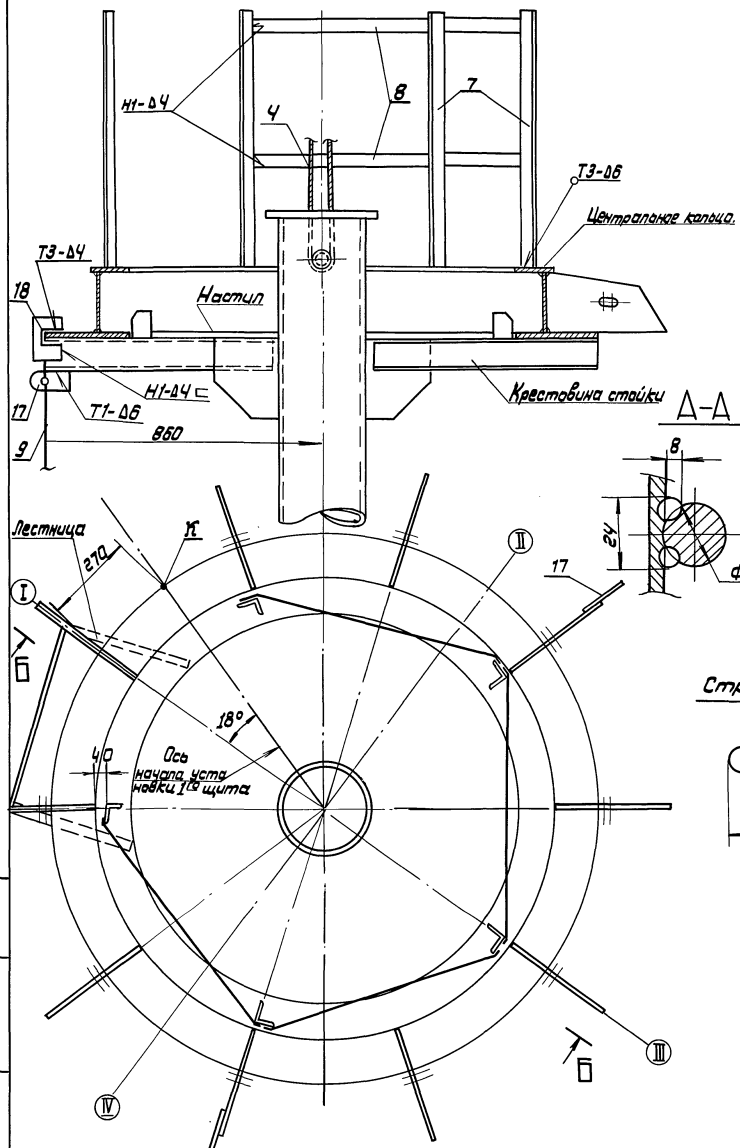
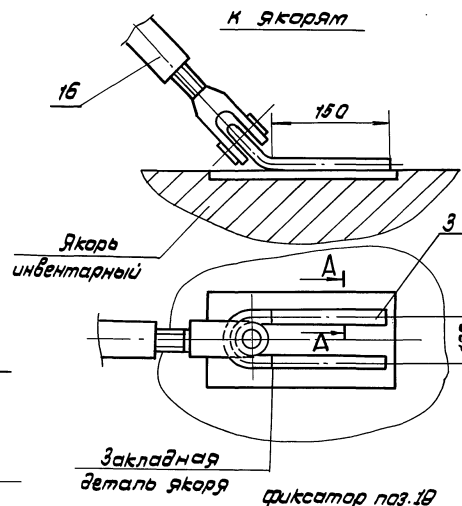
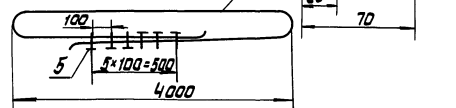


Схема 5. Крепление расчалок к якорям



Строп кольцевой



Емкость м <sup>3</sup>	Поз. 2	Поз. 9	Поз. 13	а
700	15-1362,02.00.00	9м	14м	9м
1000	15-1362,03.00.00	12м	18м	12м

ПОРЯДОК РАБОТ:

1. Приварить по риске R225мм пазители (поз. 11) для установки монтажной стойки (схема 2).
2. Произвести сборку монтажной стойки (схема 4):
  - 1) установить кольца центрального щита на крестовину стойки и зафиксировать это положение приваркой фиксаторов (поз. 18) (схема 4);
  - 2) приварить к центральному щиту 3 кромштейна для крепления отвесов, при этом один из кромштейнов приварить под одной из вертикальных пластин центрального щита, расположенной около лестницы;
  - 3) установить лестницу;
  - 4) установить на центральном щите временное ограждение и настил;
  - 5) прикрепить расчалки (схема 3).
3. Установить кран в исходное для подъема положение и произвести строповку стойки (схемы 1,4).
4. Произвести подъем стойки в вертикальное положение, следя за отклонением горизонтала крана, которое не должно быть более 2°, затем плавными стрелы установить стойку таким образом, чтобы отвес, расположенный у лестницы, совпал с точкой "Л", нанесенной на днище при разметке.
5. Закрепить стойку расчалками (схемы 1,5), проверив вертикальность монтажной стойки по отвесам.
6. Срезать фиксаторы (поз. 18).

УКАЗАНИЯ:

1. Первую расчалку установить на расстоянии ~1000мм от оси монтажного стыка стенки.
2. По мере развешивания полотнища стенки и установки щитов покрывтия расчалки стойки поочередно удалять.
3. Сварку производить электродами типа Э42А по ГОСТ 9467-75

903-9-24. 89

Произван:

Имя	Подпись	Дата
Начальник Казначей	[Подпись]	06.87
Н.Колото Панада	[Подпись]	06.87
Г.И.П. ТЮРИН	[Подпись]	06.87
Имя	Подпись	06.87

Баки-аккумуляторы для горячей воды объемом 700 и 1000 куб.м.	Установка	Лист	Исполн.
Установка монтажной стойки	Исполнитель	Лист	Исполн.

24158-06 17

Типовой проект  
Альбом Б  
Имя, Подпись, Дата

Альбом 6  
Типовой проект  
Инв. № подл. Подп. и дата. Взам. инв. №

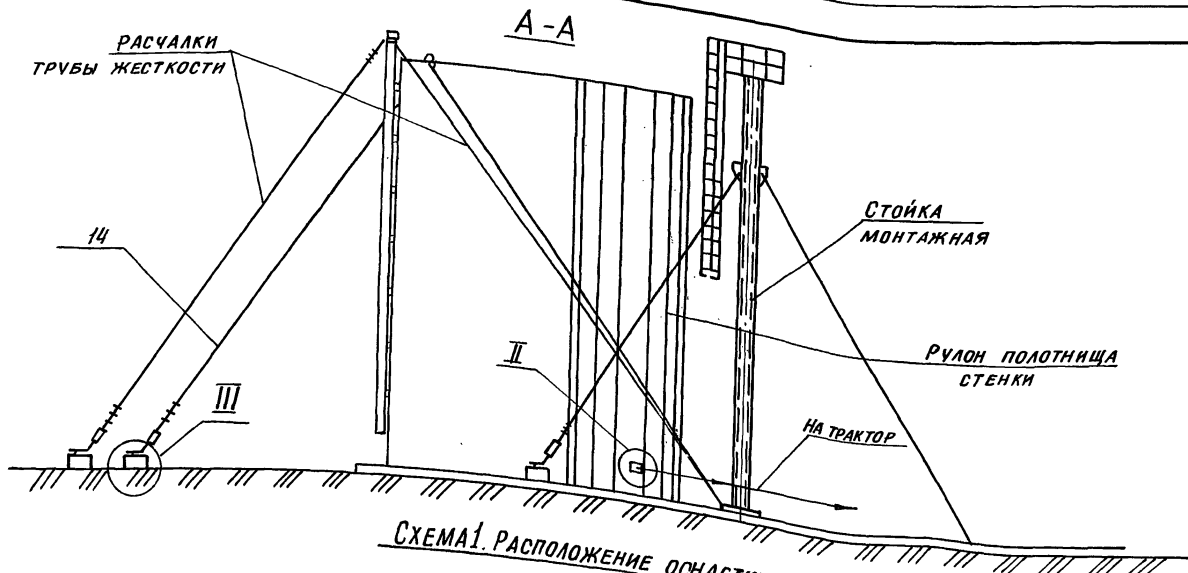
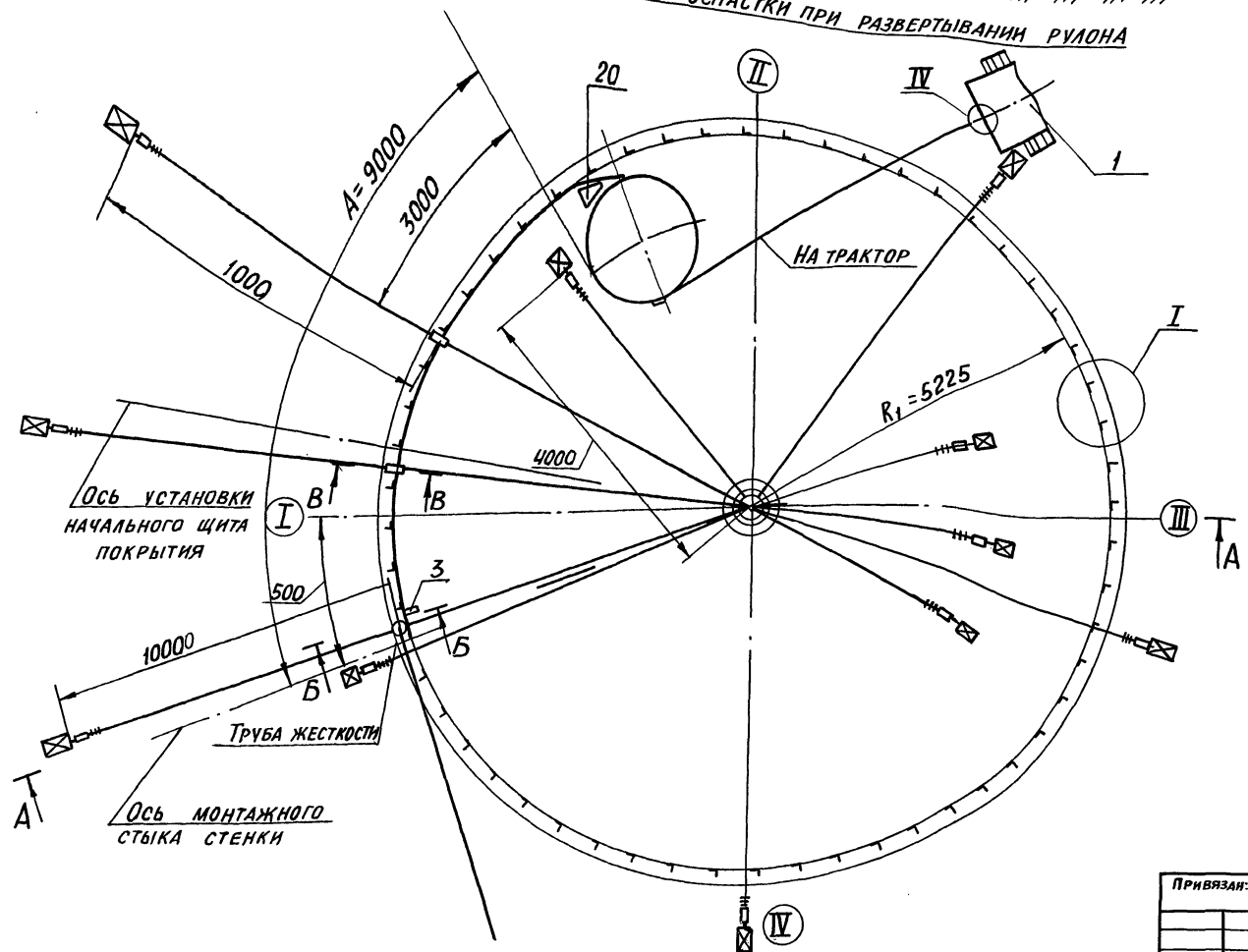


СХЕМА 1. РАСПОЛОЖЕНИЕ ОСНАСТКИ ПРИ РАЗВЕРТЫВАНИИ РУЛОНА



ПОРЯДОК РАБОТ

1. Приварить на днище по кольцевой риске  $R_1=5225$  ограничительные уголки поз. 2 с шагом 300мм (узел I)
2. Установить рулон на днище так, чтобы после срезки удерживающих планок вертикальная кромка расположилась согласно разметке.
3. До срезки удерживающих планок рулон обтянуть несколькими витками каната (удлиненная расчалка трубы жесткости) прикрепить его к крюку трактора и выбрать слабину.
4. Произвести срезку удерживающих планок, начиная с верхней. Срезку производить с автогидроподъемника АГП-12. До срезки двух нижних планок приварить к рулону тяговую скобу с канатом для развертывания (поз. 5, 6, 7 узел 2) Срезать последние две планки, стоя на днище.
5. Ослабляя натяжение каната дать возможность рулону распушиться.
6. Начальный участок полотна закрепить к днищу приваркой косынки (сеч. Б-Б) на расстоянии 1000 мм от вертикальной кромки (поз. 3)
7. Выставить начальную кромку в вертикальное положение с помощью расчалок трубы жесткости. Контроль произвести по отвесу.
8. Трактором развернуть часть полотна и произвести прихватку с наружной стороны полотна к днищу по риске  $R_1=5225$  мм. Выполнить первую прихватку длиной 200 мм на расстоянии 3 м от начальной кромки полотна.
9. По мере развертывания полотна производить прихватку стенки к днищу швом 4-50/300 (в местах неплотного прилегания стенки к ограничительным уголкам произвести прижатие с помощью реечного дамкрата. По мере подгонки и прихватки стенки к днищу производить приварку стенки сплошным проектным швом. Между рулоном и полотном установить клиновид упор (поз. 21)
10. После развертывания стенки на расстояние  $A=9$  м установить начальный щит покрытия.
11. После установки начального щита развернуть следующий участок полотна, повторяя вышеуказанные мероприятия.
12. Во время развертывания рулона и установке щитов покрытия мешающие расчалки монтажной стойки укоротить и переставить якоря на днище

		903-9-24.89	
Привязан:		БАКИ-АККУМУЛЯТОРЫ ДЛЯ ГОРЯЧЕЙ ВОДЫ ОБЪЕМАМИ 700 И 1000 КУБ. М.	СТАДИЯ ЛИСТ ЛИСТОВ
	И.О.Т.Д. КУЗНЕЦОВ	06.87	РП 1 3
	Н.КОНТ. ПАНОВА	06.87	
	Г.И.П. ТЮРИН	06.87	РАЗВЕРТЫВАНИЕ ПОЛОТНИЩА СТЕНКИ БАКА-АККУМУЛЯТОРА
Инв. №	СТ.ИНЖ. Числова	06.87	ГИПРОНЕФТЕСПЕЦМОНТАЖ г.МОСКВА

24158-06 18

Поз. 14  
М 1:4

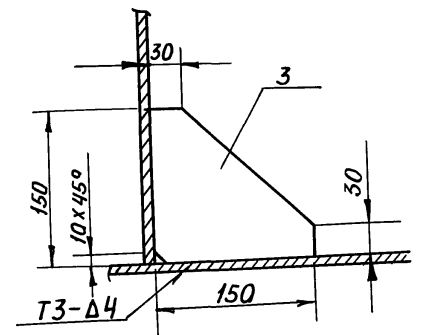
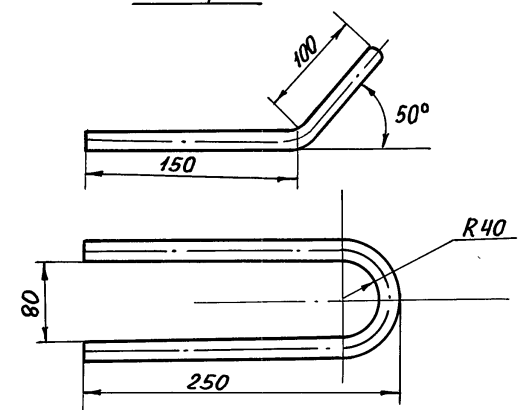
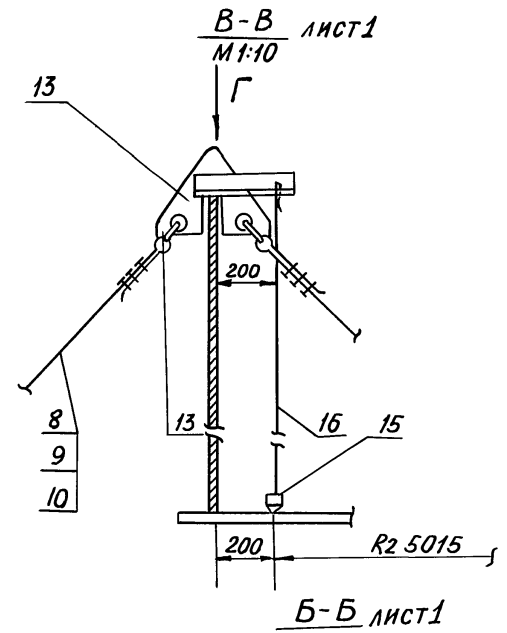
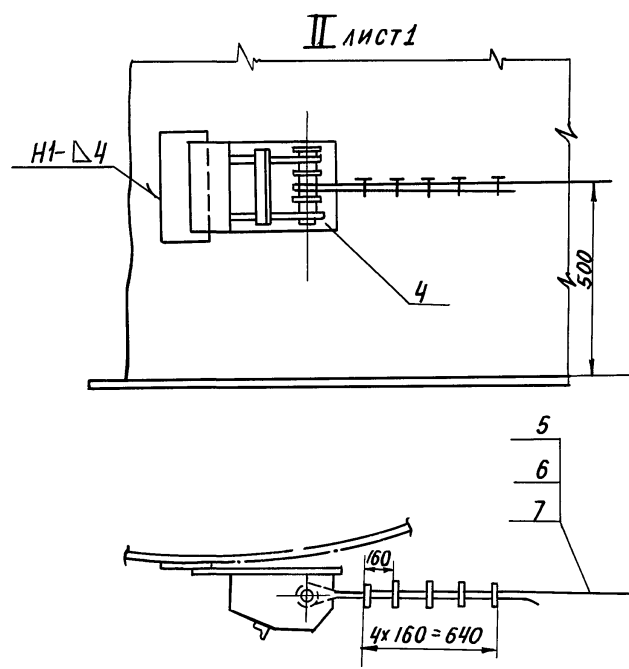
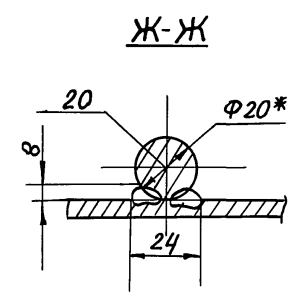
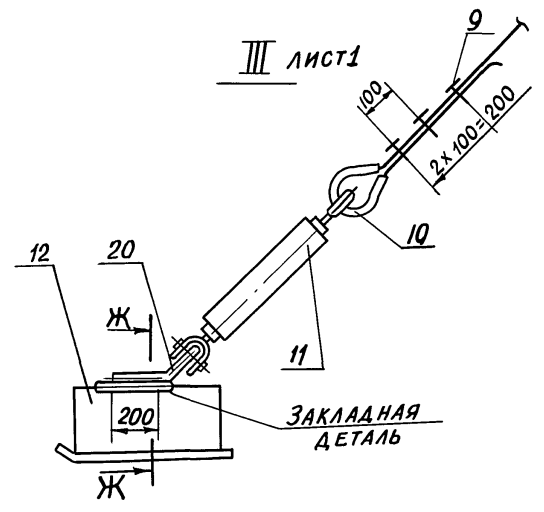
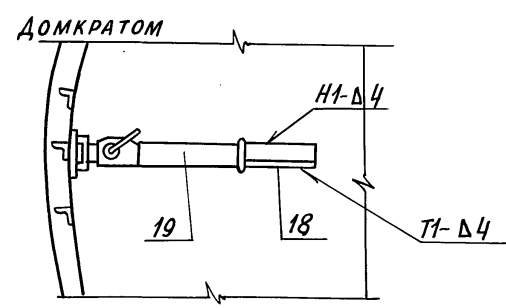


СХЕМА 2. ПРИЖАТИЕ ПОЛОТНИЩА СТЕНКИ ОГРАНИЧИТЕЛЬНЫМ УГОЛКОМ



Поз.	ОБОЗНАЧЕНИЕ	НАИМЕНОВАНИЕ	ЕД. ИЗМ.	КОЛ.	ХАРАКТЕРИСТ.	ПРИМЕЧАНИЕ
1		ТРАКТОР ИЛИ ТРАКТОРНАЯ ЛЕБЕДКА	ШТ.	1	ТИПА С-100 ТИШТА-16/1250	
2		УГОЛОК ОГРАНИЧИТЕЛЬНЫЙ	ШТ.	109	УГОЛОК 650x50x5 ГОСТ 8509-79 СТ. 3 ГОСТ 535-79	
3		УПОР - 8x150x150	-	1	ЛИСТ Б-8 ГОСТ 19903-74 СТ. 3 ГОСТ 14637-79	
4	ПВ31.02.00.00	СКОБА ДЛЯ РАЗВЕРТЫВАНИЯ РУЛОНА	-	2		
5		КАНАТ ТЯГОВЫЙ, L=15000	-	1	КАНАТ 25,5-Г-1764(180) ГОСТ 7668-20	
6		ЗАЖИМ 3К-27-ТУ36.1839-75	-	10		
7		КОУШ 85 ГОСТ 2224-72	-	4		
8		КАНАТ ДЛЯ РАСЧАЛОК L=17000мм	-	4	КАНАТ 15-Г-1764(180) ГОСТ 7668-80	
9		ЗАЖИМ 3К-16 ТУ36.1839-75	-	24		
10		КОУШ 45 ГОСТ 2224-72	-	8		
11		ТАЛРЕЛ 2500-ВВ ОСТ 5.2314-79	-	4		
12		ЯКОРЬ ИНВЕНТАРНЫЙ	-	7	ЖЕЛЕЗОБЕТОННЫЙ БЛОК, УСИЛЕН 30кН	ГОТОВОЕ ИЗДЕЛИЕ
13	ПВ8.04.00.00	КРОНШТЕЙН ДЛЯ РАСЧАЛОК	-	2		
14		СКОБА В разв=540	-	7	КРВГ В-20 ГОСТ 2590-71 СТ.3. ГОСТ 535-79	
15	ПВ12.01.00.00	ОТВЕС	-	2		
16		КАНАТ ДЛЯ ОТВЕСА	-	2	КАНАТ ПЕНЬКОВЫЙ ПС 120КТЕКС ГОСТ 483-75	
17		АВТОГИДРОПОДАВНИК АГП-12		1		
18		УПОР L=300 мм	-	1	УГОЛОК Б-50x50x5 ГОСТ 8509-79 СТ. 3 ГОСТ 535-79	
19		ДОМКРАТ РЕЕЧНЫЙ ДРЗ	ШТ.	1		НА УСИЛИЕ 30кН
20	ПВ8.05.00.00	КЛИНОВОЙ УПОР	-	1		

903-9-24. 89			
ПРИВЯЗАН:	НАЧ. ОУД	КУЗНЕЦОВ	06.87
	Н. КОНТР.	ЛАНОВА	06.87
	ГИП	ТЮРИН	06.87
ИНВ. №	СТ. ИНЖ.	ЧИСЛОВА	06.87
		БАКИ-АККУМУЛЯТОРЫ ДЛЯ ГОРЯЧЕЙ ВОДЫ ОБЪЕМАМИ 700 и 1000 КУБ. М.	СТАДИЯ РП
		РАЗВЕРТЫВАНИЕ ПОЛОТНИЩА СТЕНКИ БАКА-АККУМУЛЯТОРА	ЛИСТ 2
			ТИПОНЕФТЕСПЕЦМОНТАЖ
			г. МОСКВА

24158-06 19

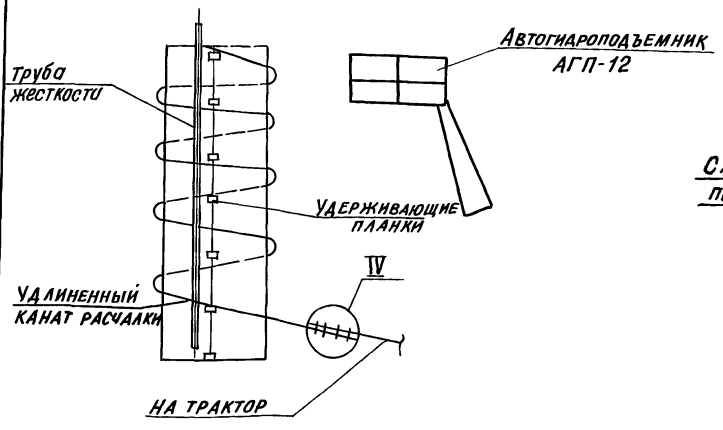
ФОРМАТ А2

Альбом Б

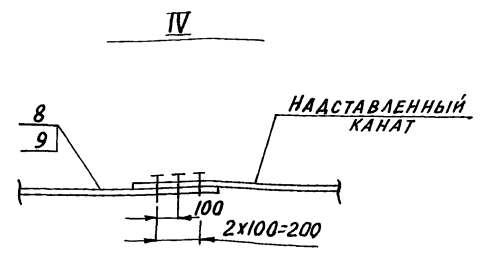
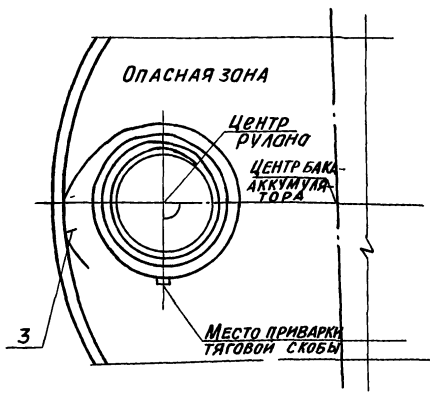
Типовой проект

ИНВ. № ПОДАТ. И ДАТА ВЗАИМ. ИСП. №

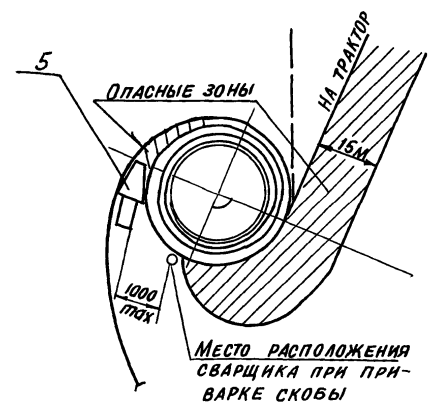
**СХЕМА 3. СЯГИВАНИЕ РУЛОНА ПЕРЕД СРЕЗКОЙ ПЛАНОК**



**СХЕМА 4. НАЧАЛО РАЗВЕРТЫВАНИЯ ПОЛОТНИЩА СТЕНКИ РЕЗЕРВУАРА**



**СХЕМА 5. ПРОМЕЖУТОЧНОЕ ПОЛОЖЕНИЕ ПРИ РАЗВЕРТЫВАНИИ ПОЛОТНИЩА СТЕНКИ**



**ТРЕБОВАНИЯ БЕЗОПАСНОСТИ ТРУДА**

1. До срезы удерживающих планок рулон должен быть затянут канатом удлиненной расчалки с помощью трактора, чтобы предотвратить самопроизвольное распушивание полотна в рулоне при срезке планок.
2. Рабочий, срезающий планки, находится в люльке автога-роподъемника АГП-12, прикрепившись к ней предохранитель-ным поясом
3. Две нижние удерживающие планки срезать стоя на днище, находясь все время на стороне противоположной направле-нию разворачивания полотна.
4. Распушить рулон, постепенно ослабляя канат удлиненной расчалки.
5. В процессе разворачивания рулона люди не должны нахо-диться ближе 12 м от освобождающегося витка полотни-ща. Запрещается пребывание людей ближе 15 м от тяго-вого каната, с помощью которого производится развертывание. Сварной шов тяговой скобы не должен работать на излом, т.е. разворачивание производить до положения тягового каната по касательной к рулону.
6. После разворачивания начального участка полотна, для пре-дотвращения самопроизвольного сворачивания рулона и безопасного ведения работ между развернутой частью по-лотнища и рулоном необходима вставить клиновидный предо-хранительный упор. До установки упора работы по подгонке и прихватке полотна стенки к днищу, а также по пе-реносу тяговой скобы с канатом на новое место-запреща-ются.
7. Устойчивость стенки резервуара в процессе её монтажа должна быть обеспечена строгим соблюдением последоват-ельности установки расчалок (стр. 28).
8. Приварку тяговой скобы должен производить квалифиче-рованный сварщик, имеющий удостоверение сварщика.

Альбом Б

Типовой проект

ИВ № 1500001 ПОДЛ. И ДАТА ВЗЛ. ИВ № 1

				903-9-24. 89		
ПРИВЯЗАН:				БАКИ-АККУМУЛЯТОРЫ ДЛЯ ГОРЯЧЕЙ ВОДЫ ОБЪЕМАМИ 700 и 1000 КУБ. М		
И. КОТЛ. КУЗНЕЦОВ				СТАНДА. ЛИСТ ЛИСТОВ		
И. КОНТР. ПАНОВА				3		
И. ГИП. ТЮРИН				РАЗВЕРТЫВАНИЕ ПОЛОТНИЩА СТЕНКИ БАКА-АККУМУЛЯТОРА		
И. СТ. ИЖ. ЧИСЛОВА				ГИПРОНЕФТЕСПЕЦИМОНТАЖ С. МОСКВА		

24158-06 20

ФОРМАТ А2

Л.156-01.06

Типовой проект

Шифр по кн. правил и смет. вложения

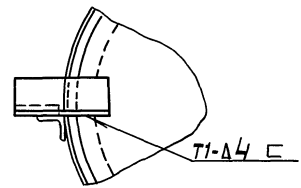
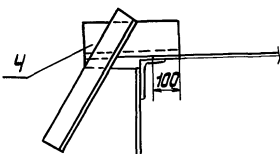
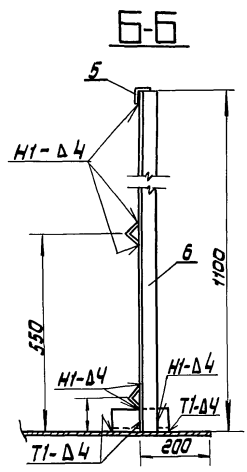
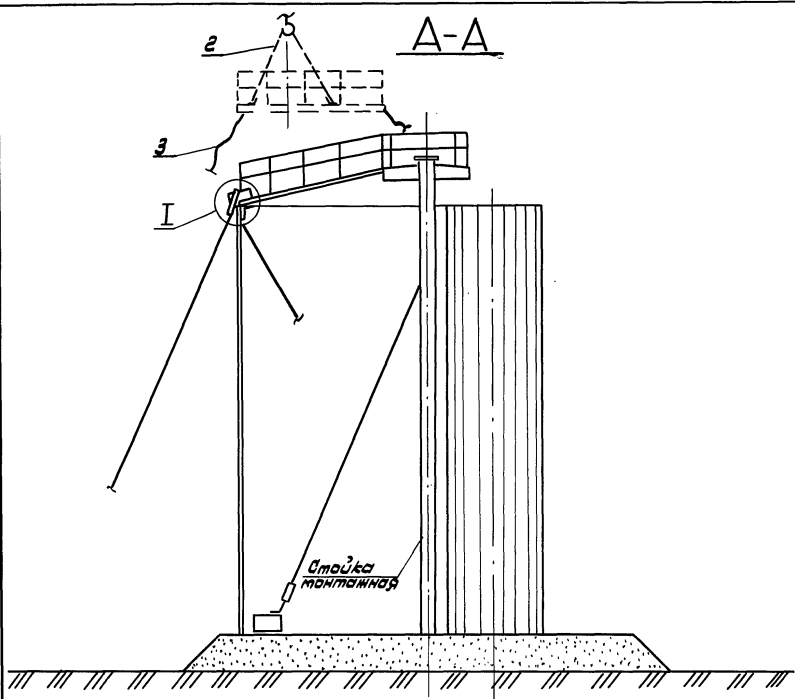
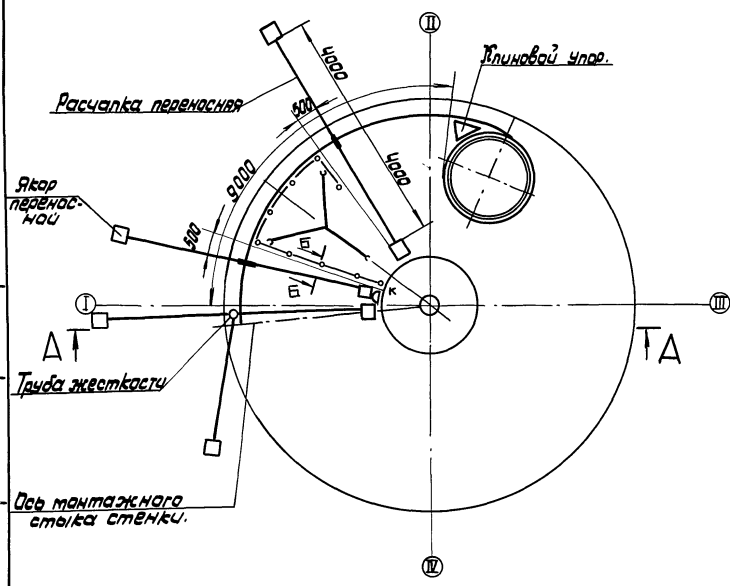


Схема 1. Монтаж начального щита.



Характеристика работы крана МКК-255Р Сстр=18,5м, гусек 5м.

Емкость, м <sup>3</sup>	Вылет, м	Грузоподъемность, т	Паспортная	Высота подвеса, м	Паспортная
700	9.0	0,45	5.0	12	20
1000				15	

Порядок работ.

1. Подготовительные работы.

- 1.1. До установки начального щита развернуть и сформировать начальный участок полотнища стенки. Приварить стенку к днищу на участке 9м. (начальный участок полотнища на расстоянии 3м. от кромки не приваривать). На развернутом участке отметить ось монтажного стыка щитов покрытия (см.схему).
- 1.2. На каждом щите установить и приварить: лобиком (поз. 4), временное ограждение на начальном щите - радиальное и периферийное, на промежуточных щитах - периферийное, на концах щита закрепить три ленточные оттяжки (поз. 3) (см. схему 1, вид А, Б-Б).

2. Монтаж начального щита.

- 2.1. Установить два кранштейна с расчалками и увесами в зоне установки начального щита на расстоянии 500мм от отметки оси монтажного стыка.
- 2.2. Проверить вертикальность стенки по отвесам. При необходимости отрегулировать положение полотнища трапециевидными расчалками.
- 2.3. Произвести строповку щита 3<sup>х</sup> ветвевым стропом (поз. 2).
- 2.4. Поднять щит краном и, направляя его с помощью оттяжек, опустить вершиной на центральное кольцо монтажным долотом. Зафиксировать основание щита, оперев его на стенку треть лобиком.
- 2.5. Проверить проектное положение начального щита согласно разметке. Снять нагрузку с крана не расстраивая щит.

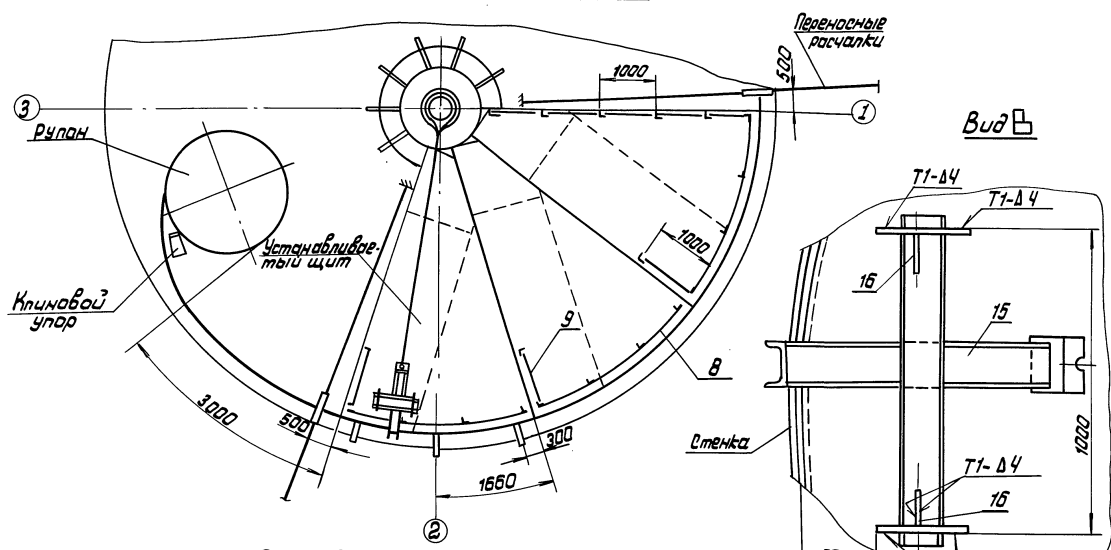
Поз.	Обозначение	Наименование	Ед. изм.	Мат.	Характеристика	Примечание
1		Кран МКК-255Р Сстр=18,5м.	шт	1	Гусек 5м.	
2	1810.04.00.00	Строп 3 <sup>х</sup> ветвевый	шт	1		
3		Оттяжка	-	3	Канат ПС 700 КТКС 06 ГОСТ 48375 L=18м.	
4	15-130702.00.00	Лобиком	-	20	К-80 на 10 щитов.	
5		Поручень, L=5000мм	-	3	Уголок 63x63x4 ГОСТ 8509-72 Ст.3 ГОСТ 535-79	
6		Стойка ограждения	-	55	Уголок 63x63x4 ГОСТ 8509-72 Ст.3 ГОСТ 535-79	
7		Уголок крепежный, L=160мм.	-	55	Уголок 63x63x4 ГОСТ 8509-72 Ст.3 ГОСТ 535-79	
8		Поручень, L=3000мм	-	21	Уголок 63x63x4 ГОСТ 8509-72 Ст.3 ГОСТ 535-79	
9		Поручень, L=1000мм	-	21	Уголок 63x63x4 ГОСТ 8509-72 Ст.3 ГОСТ 535-79	
10		Скоба	-	18	Лист 6-В ГОСТ 19903-74 Ст.3 ГОСТ 14637-79	
11		Банка L=1200мм	-	1	Швеллер 14 ГОСТ 8240-72 Ст.3 ГОСТ 535-79	
12		Строп кольцевой	-	1	Канат 15-1-1-1164(180) ГОСТ 7668-80.	
13		Зажим ЗК-16 ТУ-36-1839-75	-	6		
14		Лебедка ручная рычажная приспособление для прижима стенки к щиту	-	1	Q=7,5кН.	
15	15-1307.01.00.00		шт	1		

903-9-24.89

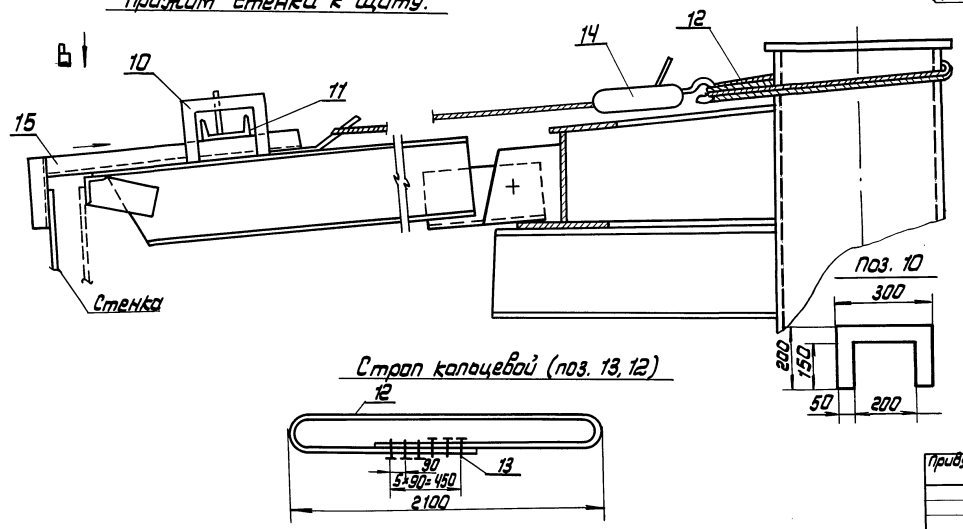
Привязан:	Бачки-аккумуляторы для горячей воды объемом 700 и 1000 куб.м.	Станд. лист	Листов
Нач. отд. Кузнецов	06.87	РП	1 2
Н.контр. Панаева	06.87		
Г.И.П. Панаев	06.87		
Инж.н. Тарасова	06.87		

Монтаж электросварного покрытия г. Москва

### Схема 2 Монтаж последующих щитов.



### Схема 3 Прижим стенки к щиту.



### Порядок работ (продолжение)

- 2.6. Приварить щит к центральному кольцу сплошными проектными швами.
- 2.7. Произвести подбанку и приварку щита к стенке прерывистым швом 4-100/200 по всей длине. В местах неплотно прилегания произвести прижим крошки пенопласта с помощью приспособления (поз. 13, схема 3, вид В) и рычажной лебедки, закрепленной на патрубке центральной монтажной стойки.
- 2.8. Расстрелить щит и освободить кран.

### 3. Монтаж последующих щитов.

- 3.1. Монтаж остальных щитов вести по мере разваривания и приварки стенки, с отставанием от рупона на 3 м. При установке и подбанке очередного щита покрытие перемещать рупон стенки заворачивается.
- 3.2. Поднять щит краном и установить его в проектное положение, собрать с центральным щитом на монтажных болтах и опереть на стенку всеми тремя лобовыми. Проектный нахлест с начальным щитом должен составлять при этом 40 мм.
- 3.3. Снять нагрузку с краев, ослабив ветви строп.
- 3.4. Приварить щит к центральному кольцу сплошными проектными швами, стоя на центральном щите.
- 3.5. Сварить радиальный монтажный стык между щитами прерывистым швом 4-100/200, стоя на ранее установленном и приваренном щите. Подбанить и приварить щит к стенке прерывистым швом 4-100/200 по всей длине. После этого расстрелить щит и освободить кран.
- 3.6. Остальные щиты монтировать аналогично.
- 3.7. Сварить все покрытие сплошными прерывистыми швами согласно технологической карте сварке покрытия.

### Требования безопасности труда.

- 1. Выход и работа людей на щите разрешается только после приварки его к центральному кольцу сплошными проектными швами и надежному опиранию на стенку всеми тремя лобовыми.
- 2. На щите разрешается находиться не более 2х человек одновременно.
- 3. Срезку лобовых разрешается производить только после приварки покрытия к стенке сплошным проектным швом по всему периметру кольца.
- 4. При подбанке и приварке: - щит к центральному кольцу рабочий должен надежно закрепиться монтажным портом за конструкцию центрального щита - начального щита к стенке: рабочий должен закрепиться к верхней кромке стенки (приварив пружинную с помощью регулируемого вертикального устройства ПБУ - 2); - радиальный стык щитов: рабочий должен находиться на ранее установленном и приваренном щите, надежно закрепившись к нему с помощью ПБУ - 2; - продольный стык щитов к стенке: рабочий должен надежно закрепиться к ранее установленному щиту с помощью ПБУ - 2.

Поз.	Обозначение	Наименование	Ед. изм.	Кол.	Характеристика	Примечание
16		Ребро 125mm x 125 mm	шт	2	Лист 6-8 ГОСТ 19903-74 Ст 3 ГОСТ 4637-79	

903-9-24. 89	
привароч:	Ваки-аккумуляторы для горячей воды, объемом 1000 и 1000 куб. м.
Имя	Станция лист Листов ПП 2
Имя	Монтаж гнущегося теплоизоляционного покрытия
Имя	Иллюстрация
Имя	г. Москва

Альбом Б

Типовой проект

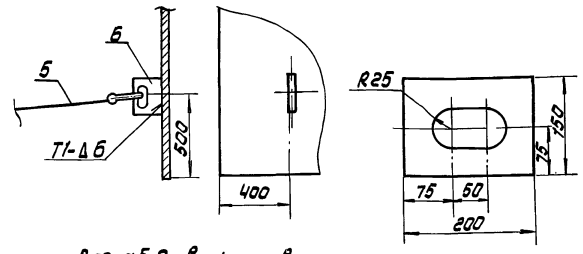
Лист 16 из 16

Львов 6

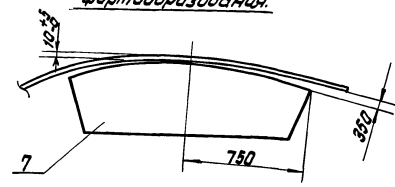
Типовой проект

Изм. и дата

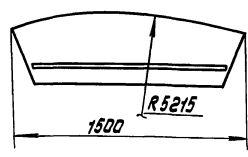
**Схема 4.**  
 Крепление рычажной лебедки к стенке. **Скоба (поз. 6).**



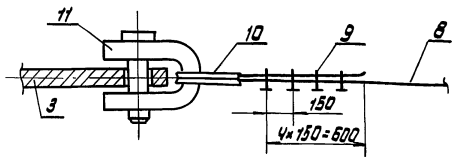
**Схема 5.** Проверка кривизны полотнища после фартобразованния.



**Шаблон (поз. 7).**



**Схема 3.**  
 Крепление каната к приспособлению для фартобразованния (сектору)



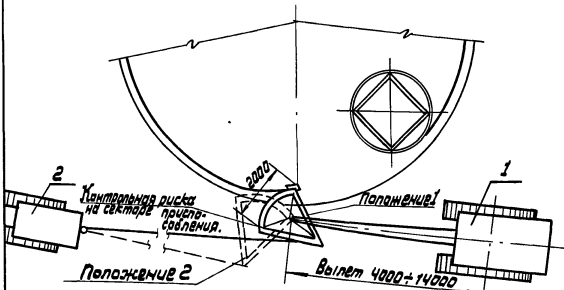
**Указания.**

1. При фартобразовании конечной кромки приспособление перевернуть.
2. Сварку производить электродом типа Э42А по ГОСТ 9457-75.
3. У бака-аккумулятора объем 700 куб.м. фартобразовать только I парс.

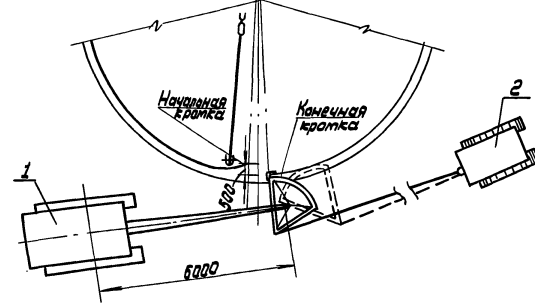
**Порядок работ.**

- Фартобразованию (правке) подлежат I и II парсы стенки баков-аккумуляторов, имеющие толщину более 7мм.
1. Приподнять конец фартобразуемого участка полотнища стенки на 10-15мм от днища. Для этого на расстоянии 3000мм от вертикальной кромки подвинуть под нижнюю кромку полотнища клин.
  2. Застрапить приспособление для фартобразованния (поз.3) и завести приспособление на кромку второго парса.
  3. Закрепить одним концом тягачевого каната (поз.8) к приспособлению для фартобразованния, а другой - к тягачу трактора. Трактор установить таким образом, чтобы при натяжении каната полотнище плотно облегло сектор приспособления.
  4. Развернуть приспособление из положения 1 в положение 2, при этом полотнище должно касаться контрольной риски 2000мм на приспособлении. Затем приспособление опустить на первый парс и повторить операцию.
  5. По окончании правки кромки полотнища снять приспособление и проверить кривизну полотнища в свободном состоянии шаблоном (поз.7) Допустимый зазор 10±15мм. (Схема 5).
  6. Оттянуть и закрепить начальную кромку полотнища лебедкой (поз.5) на расстоянии 500мм. от кольцевой риски (Схема 2).
  7. Конечную кромку полотнища фартобразовать аналогично начальной.

**Схема 1.** Фартобразованние начальной кромки полотнища.



**Схема 2.** Фартобразованние конечной кромки полотнища.

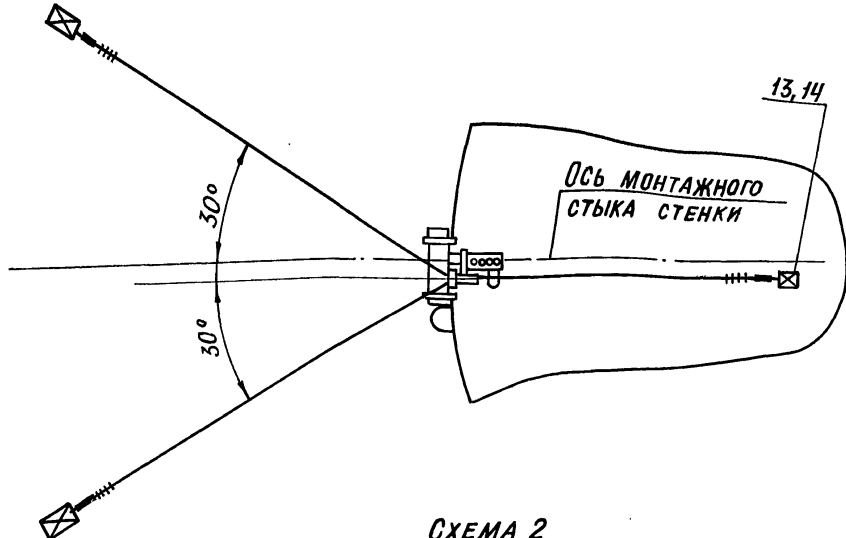
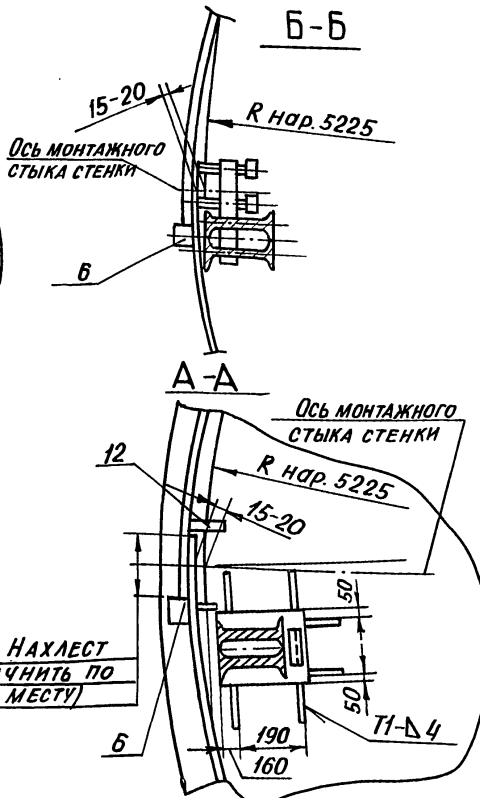
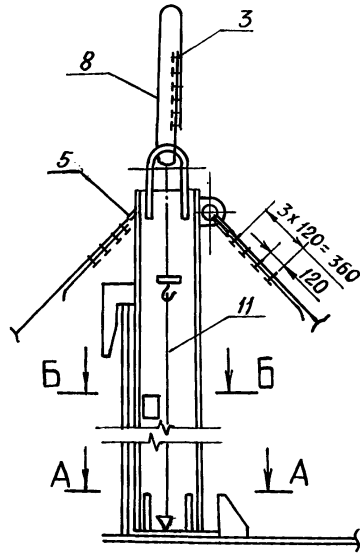
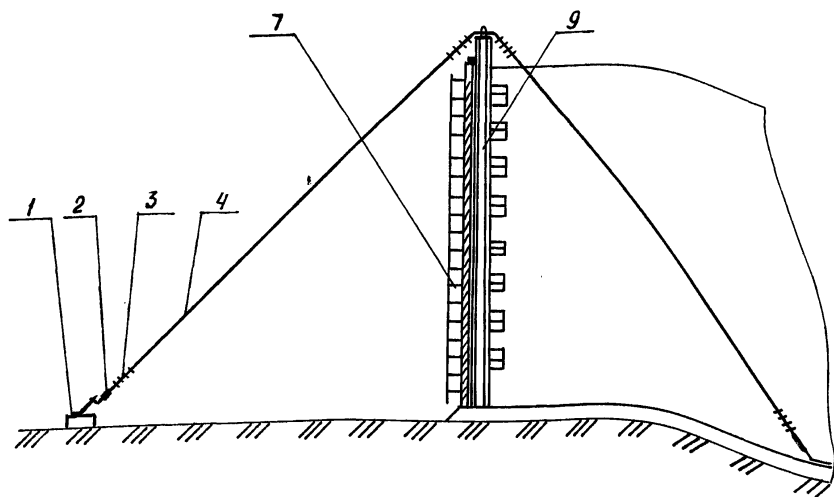


Поз.	Обозначение	Наименование	Ед. изм.	Кол.	Характеристики	Примечание
1		Хомк ММГ 2550; Стр. 18,5т	шт	1		
2		Трактор типа С-100	шт	1		
3	П86.04.00.00	приспособление для фартобразованния	шт	1		
4	П810.04.00.00	Стрел 3 <sup>х</sup> ветвевой	шт	1		
5		Лебедка рычажная	шт	1	Q = 5т	
6		Скоба	шт	1		6-10 ГОСТ 19903-74 Лист Ст.3 ГОСТ 14637-79
7		Шаблон	шт	1		6-1 ГОСТ 19903-74 Лист Ст.3 ГОСТ 16523-70
8		Канат тросовый, l=25м	шт	1		Канат 23,5-Т-1-1754 (180) ГОСТ 7668-80
9		Зажим М-21736 1839-75	шт	8		
10		Начш 75 ГОСТ 2224-72	шт	2		
11		Скоба СЯ-125 ГОСТ. 2312-79	шт	1		

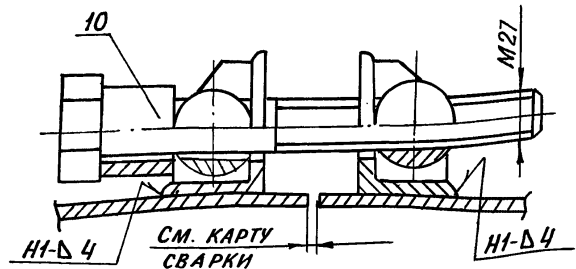
903-9-24. 89

Привязан:	Баки-аккумуляторы для горячей воды объемом 7000 и 1000 куб. м.	Станд. Лист	Листов
Изм. №2	Фартобразованние конечной кромки полотнища стенки бака	РП	1
	Изм. Валеев	Ил.проект.инженер г. Москва.	

**СХЕМА 3. УСТАНОВКА ПРИСПОСОБЛЕНИЯ ДЛЯ ЗАМЫКАНИЯ**



**СХЕМА 2  
УСТАНОВКА СТЯЖНОГО ПРИСПОСОБЛЕНИЯ**



**Порядок работ**

1. До замыкания вертикального монтажного стыка стенки завести внутрь бака-аккумулятора приспособление для замыкания вертикального монтажного стыка поз.9.
2. Приварить на конечной кромке полотнища на высоте 300мм от дна упор (поз.6), ограничивающий величину нахлеста полотнища.
3. Приварить на начальной кромке полотнища тяговую скобу и натянуть полотнище до упора в ограничитель нахлеста.
4. Вывести домкратом (клином) нижние кромки полотнища за проектную риску R 5225 и зафиксировать это положение приваркой пластин (см. сеч. А-А).
5. Установить в исходное положение приспособление для замыкания, закрепить подпятник, приварив ограничители. Проверить вертикальность приспособления по отвесам и зафиксировать это положение расчалками (см. схемы 1,3, сеч. А-А).
6. Произвести выравнивание стенки в зоне стыка при помощи винтов приспособления (сеч. Б-Б). Стык выставить вертикально, контроль производить по отвесу.
7. Установить с наружной стороны стенки навесные леса (поз.7)
8. Произвести срезку нахлеста и зачистку краев под сварку.
9. Произвести сборку стыка на стяжных приспособлениях (необходимых местах), а затем сварку стыка.

Поз.	Обозначение	Наименование	Ед. изм.	Кол.	Характеристика	Примечания
1		Якорь инвентарный	шт.	2	На усилие 30 кН	
2	943.01.247.09	Талреп 3200-ВВ ГОСТ 52314-79	-п-	3		
3		Зажим 3К-19ТУ36-1839-79	-п-	30		
4		Расчалка L=16м	-п-	3	КАНАТ 18-Г-I-1764(180) ГОСТ 1668-80	
5		Ковш 56 ГОСТ 2224-72	-п-	6		
6		Упор 100x100	-п-	1	Б-8 ГОСТ 19903-74 ст.3. ГОСТ 14637-70	
7	К5024037.00.0000	Леса навесные	-п-	1		
8		Строп кольцевой L=2600	-п-	1	КАНАТ 18-Г-I-1764(180) ГОСТ 1668-80	
9	П66.07.00.00	Приспособление для замыкания вертикального стыка	-п-	1		
10	ПВ4.05.00.00	Приспособление стяжное	-п-	8		
11	ПВ12.01.00.00	Отвес	-п-	2		
12		Пластина 200x200	-п-	7	Б-8 ГОСТ 19903-74 ст.3. ГОСТ 14637-70	
13		Скоба	-п-	3	В-22 ГОСТ 2590-71 ст.3. ГОСТ 535-79	
14		Пластина 140x200	шт.	3	Б-10 ГОСТ 19903-74 ст.3. ГОСТ 14637-70	

903-9-24.89

Привязан:	БАКИ-АККУМУЛЯТОРЫ ДЛЯ ГОРЯЧЕЙ ВОДЫ ОБЪЕМАМИ 700 и 1000 КУБ.М	Стация	Лист	Листов
	Нач. отд. Кузнецов	РП		1
	Н.контр. Панова	ГИПРОНЕФТЕСПЕЦМОНТАЖ		
	ГИП Тюрин	г. Москва		
Инв. №	Ст. инж. Числова			

24158-06 24

ФОРМАТ А2

Альбом 6

Типовой проект

Имя, фамилия, подл. и дата



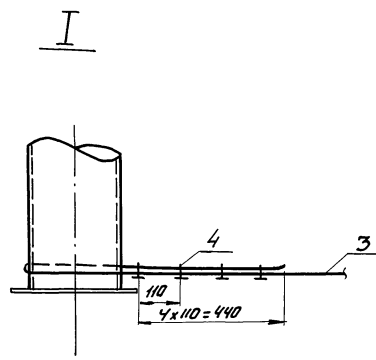
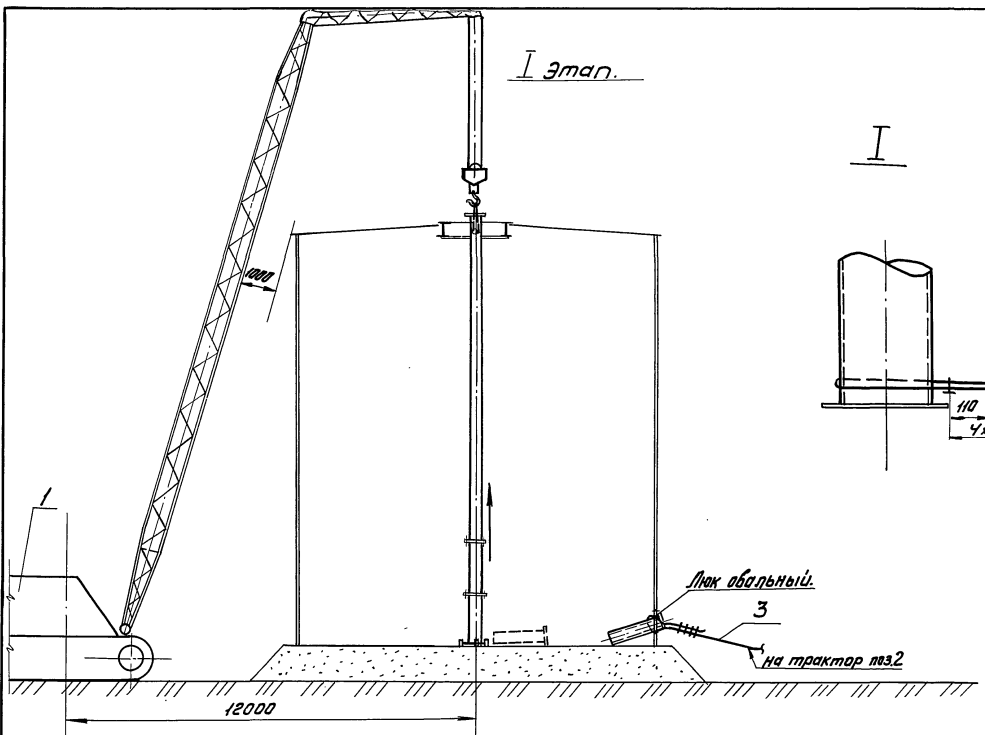
# ПОРЯДОК РАБОТ

1. Удалить лестницу стойки до установки двух последних щитов покрытия.
2. Демонтаж стойки производить после сварки покрытия (крае центрального щита).
3. Срезать лабители, фиксирующие стойку на днище.
4. Произвести строповку монтажной стойки.
5. Находясь на покрытии центрального кольца, закрепить поясом за стойки ограждения, срезать раскрасы стойки.
6. Разболтить фланцевое соединение верхней и нижней части стойки. Приподнять верхнюю часть и удалить нижнюю часть стойки из бака через люк.
7. Для бака объемом 1000 м<sup>3</sup> повторить вышеуказанную операцию и удалить из бака вторую нижнюю часть монтажной стойки.
8. Приподнять верхнюю часть стойки, отвести основную ее к стенке и опуская ее, уложить на катки.
9. По каткам удалить стойку через люк-лаз.
10. Установить центральный щит покрытия.

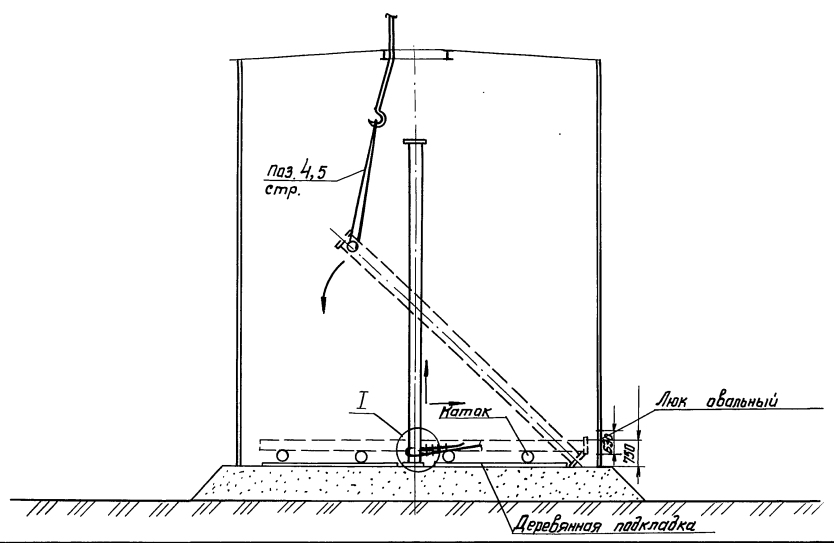
# ТРЕБОВАНИЯ БЕЗОПАСНОСТИ ТРУДА

1. При опускании монтажной стойки нахождение людей внутри бака-аккумулятора запрещается.
2. При опускании стойки бригадир находится над смотровым люком покрытия и передает команды крановщику через наблюдателя.

I этап



II этап



Поз.	Обозначение	Наименование	Ед. изм.	Кол.	Характеристика	Примечания
1		Кран ММН-255Р Lстр=18,5м Lгус=5м	шт.	1		
2		Трактор типа С-100	шт.	1		Важно отметить на тракторе наличие ЛТЭП-60
3		Канат L=10м	шт.	1	Канат 18-Г-1-1764 (180) ГОСТ 7668-80.	
4		Защелка ЗК-19 ТУ-36	шт.	8	1839-75	

			903-9-24. 89		
Привязан:	Баки-аккумуляторы для горячей воды объемом 700 и 1000 куб. м	Итого	Лист	Листов	
Имя, отч.	Куницын	06.87	рп	1	
И.контр.	Панаба	06.87			
ГШП	Турин	06.87			
Ижк.	Галадина	06.87			
Имя, №					И.проектировщик-монтаж г. Москва

Альбом 6  
Типовой проект

Имя, № табл.  
Дата и дата.  
Взят, № табл.

Схема 1. Установка площадок обслуживания

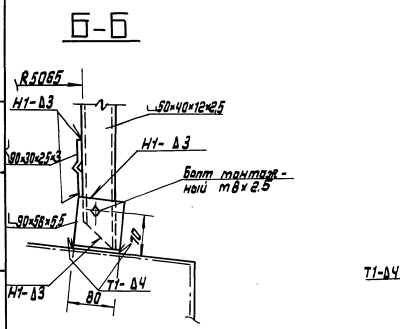
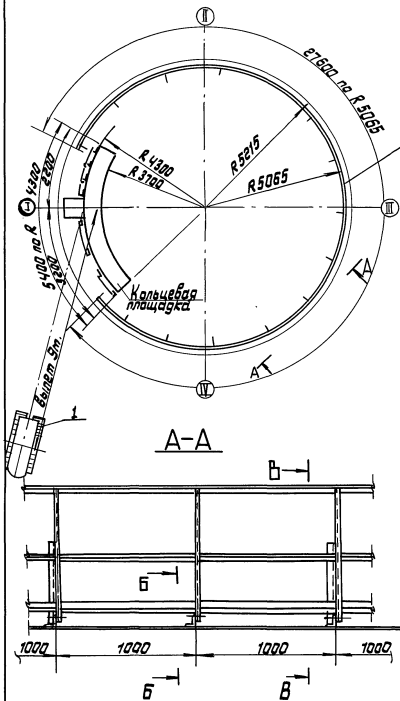


Схема 2. Стропильная кольцевая площадка

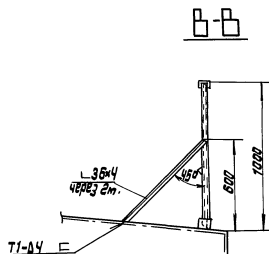
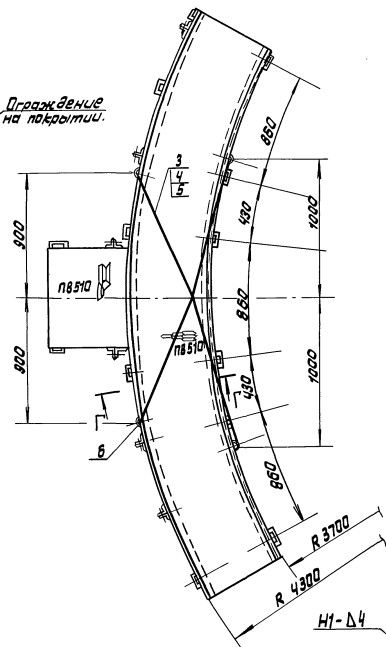
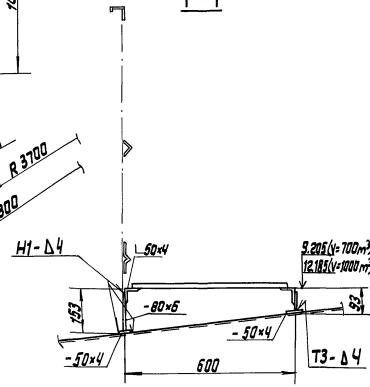
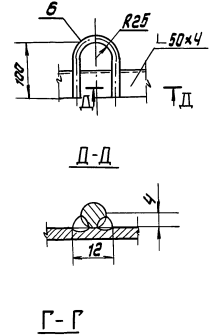
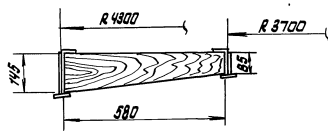


Схема 3. Установка стропильной скребы



Клин (поз. 2)



Порядок работ.

1. Произвести разметку покрытия под вырезку отверстий люков и патрубков.
2. Вырезать отверстия, установить и приварить люки и патрубки.
3. Разметить покрытие под установку кольцевой площадки по R 3700, 4300 мм и ограничения по R 5065 мм.
4. Приварить к покрытию опорные планки (-50x4), предварительно приравнать к ним вертикальные пластины (-80x6) для крепления окаймляющих уголков (150x4) площадки.
5. Сварить и собрать на земле кольцевую площадку.
6. Установить на покрытие в месте опирания площадки клинья (поз. 2).
7. Приварить к площадке стропильные скребы (поз. 3) и застропить площадку 4 ветвями стропот (поз. 3) (схема 2).
8. Установить площадку в проектное положение, приравняв вертикальные пластины к окаймляющим уголкам площадки.
9. Установить кольцевое ограждение на покрытие. Приваривание ограждения переходной площадки к ограждению лестничной и кольцевой площадок производить по месту.

Указания.

Сварку производить электродом типа Э42 по ГОСТ 3487-75. Сварные швы производить по ГОСТ 5264-80

Поз	Обозначение	Наименование	Ед. изм	Кол.	Характеристики	Примечание
1		Хран МНГ-2560, вст. 18,5 м	шт	1		
2		Клин		6		Дерево ГОСТ 24454-80
3		Строп ЧСК1-0, 63, 28-3 м		1		ГОСТ 25573-82
4		Звено Рт1-0,63		3		ГОСТ 25573-82
5		Качок, Н-0,32		4		ГОСТ 25573-82
6		Скреба стропильная, 200x200		4		Матр. 8-В по ГОСТ 2590-77 Матр. Стр 3 по ГОСТ 535-79

903-9-24. 89

Привязан:

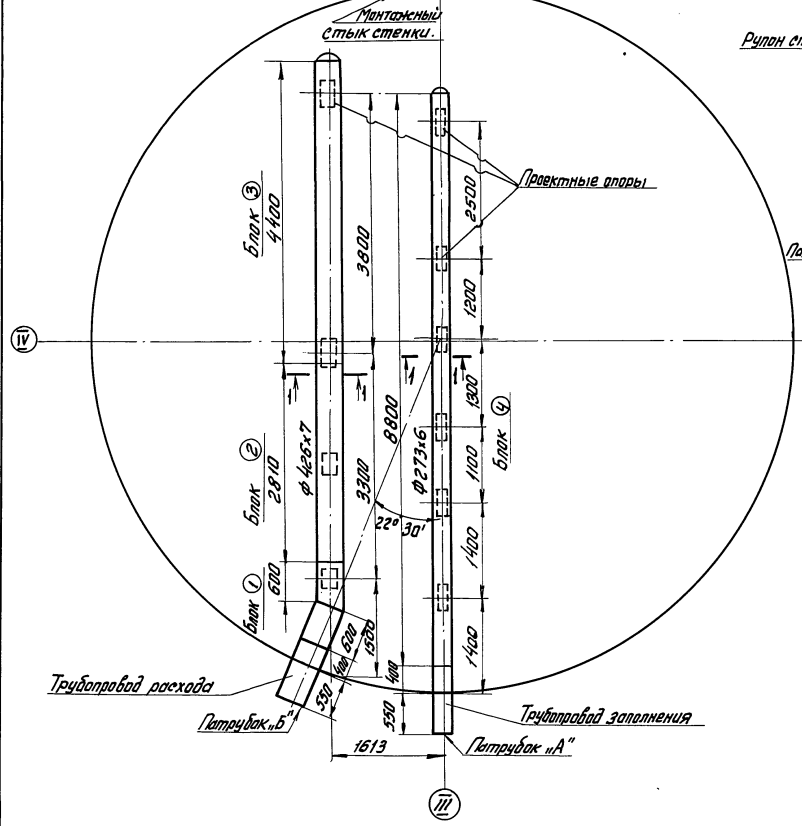
Имя	Инициалы	№
Имя	Инициалы	№
Имя	Инициалы	№

Баки-аккумуляторы для горячего водоснабжения	Стандарт	Листов
4 шт по 1000 л	РП	7
Счетчик расхода воды		
1 шт		
Плоскогвозди для крепления на покрытие		
10 шт		
Глухарь		
1 шт		

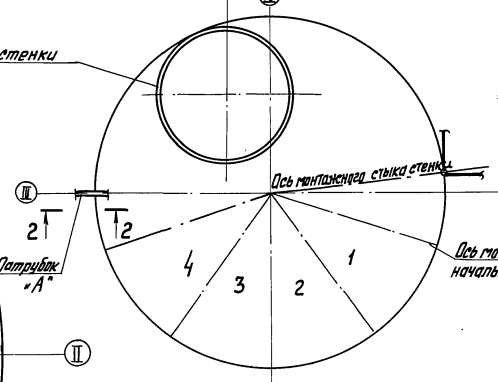
Альбом 6  
Типовой проект

Имя Инициалы Инициалы

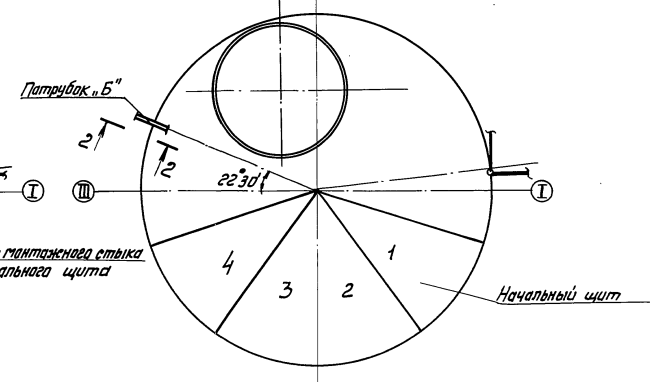
Схема 1. Разметка днища для установки опор трубопроводов заполнения и расхода



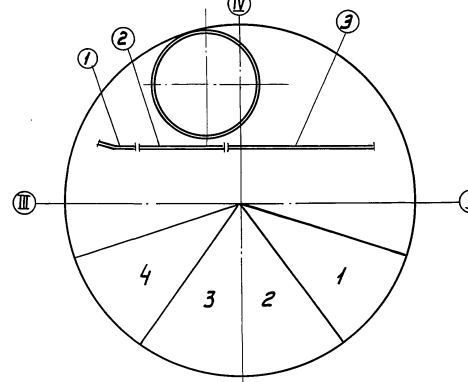
Этап I. Установка патрубка „А“



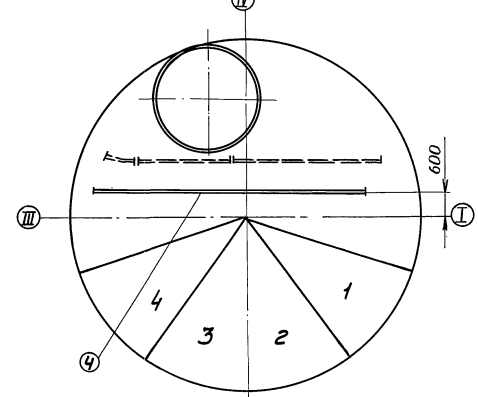
Этап II. Установка патрубка „Б“



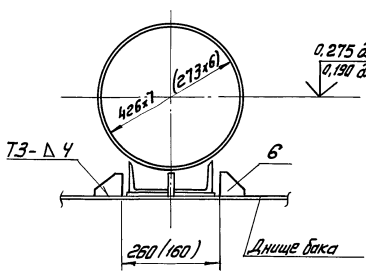
Этап III. Установка блока 1, 2, 3



Этап IV. Установка блока 4



1-1



2-2

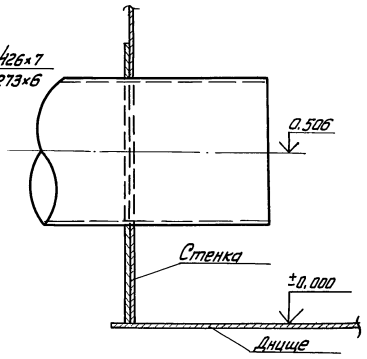


Таблица технологической последовательности монтажа трубопроводов

Этапы	Трубопроводы заполнения и расхода	Блоки	От начала работ	до окончания работ
I	„А“		24,5	4
II	„Б“		24,5	4
III		1, 2, 3	24,5	4
IV		4	24,5	4

903-9-24. 89

Привязан:

Имя и Фамилия	Иванов	Кузнецов	06.87	Баки-аккумуляторы для горячей воды объемом 700 и 1000 куб. м	Стандарт	Лист	Листов
Имя и Фамилия	Михайлов	Петрова	06.87				
Имя и Фамилия	Горин	Сидоров	06.87				
Имя и Фамилия	Цинке	Ильина	06.87				

24158-06 27

Альбом 6

Типовой проект

Имя и Фамилия

Схема 1. Расположение крана при установке блоков трубопроводов

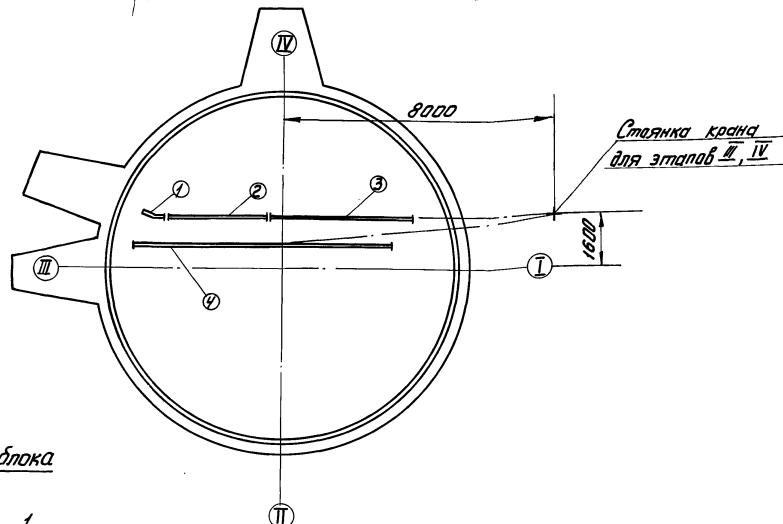


Схема 2. Строповка блока

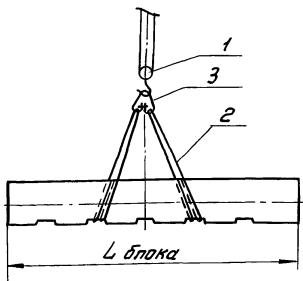
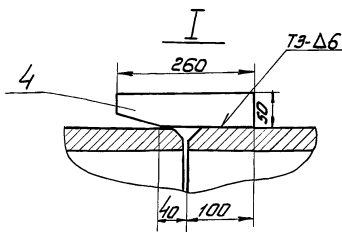
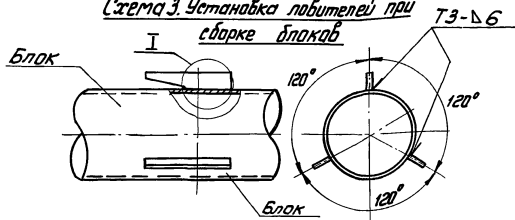


Схема 3. Установка лобовиков при сборке блоков



Характеристика работы крана МКГ-25 БР. Стрелы 18,5 м, Гусек - 5 м

Наименование поднимаемого груза	Вылет, м	Грузоподъемность, Т		5,0
		Требуемая	Паспортная	
Блок 1	12,0	0,09		
Блок 2	10,0	0,25		
Блок 3	7,0	0,32		
Блок 4	9,0	0,35		

ПОРЯДОК РАБОТ

1. Произвести разметку на днище бака для установки паллетных опор блоков трубопроводов заполнения и расхода. Установить опоры согласно разметке, зафиксировав их положение упорами (поз.5) (Схема 1, сеч. 1-1).
2. Произвести разметку развёрнутой части палаточка стенки, вырезать в стенке отверстия под установку патрубков трубопроводов.
3. В местах стыковки стоечных блоков трубопроводов приварить лобовики (поз.4) (Схема 3, Узел I).
4. Монтаж трубопроводов начинать с врезки патрубков (Этапы I, II).
5. Порядок монтажа блоков трубопроводов указан в таблице на листе 1.
6. Произвести монтаж блоков краном (поз.1) используя два кальцевых стропы (поз.2) (Схема 2).
7. Уложить блок на опоры в проектное положение, при необходимости подгонки стыка блоков между собой использовать рычажную лебедку.
8. Собрать блоки на прихватках.
9. После гидравлического испытания бака проверить высотные отметки трубопроводов, опирание их на опоры и опирание опор на днище.
10. Произвести регулировку опор при помощи прокладок, установленных под подошвы опор.
11. Произвести сварку трубопроводов и приварку опор к днищу только после полного опирания всех опор на днище.

Указания.

1. Блок 4 трубопровода заполнения необходимо уложить на покладные балки на расстоянии 600 мм от проектного положения. Укладку блока в проектное положение производить после демонтажа стойки используя рычажную лебедку.
2. Размеры, стоящие в скобках, относятся к трубопроводу  $\phi 273 \times 6$ .

Поз.	Обозначение	Наименование	Ед. изм.	Кол.	Характерист.	Примечание
1		Кран МКГ-25 БР	шт.	1	Стр-18,5 м, Гусек=5 м	
2		Строп СККГ-0,4 3000 Лист 25573-82	шт.	2		
3		Упоро ДТ-0,63 Лист 21573-82	шт.	1		
4		Лобовик	шт.	12	Лист Б-10 Лист 19903-74 Ст.3 Лист 14637-79	
5		Рулетка	шт.	1	ВМК-50 АНТ/20 РС-200 Лист 7502-80	
6		Упор	шт.	40	Лист Б-6 Лист 19903-74 Ст.3 Лист 14637-79	

903-9-24. 89

Имя	Подпись	Дата	Должность
И.Кочетов	[Подпись]	06.08.89	Монтаж трубопроводов
Г.И.П.	[Подпись]	06.08.89	Заполнения и расхода
И.К.	[Подпись]	06.08.89	Техническая паспортизация

Удостоверен	Лист	Листов
РП	2	

г. Москва

Альбом 6  
Типовой проект

Имя и Фамилия  
Имя и Фамилия

Наименование	Марка, тип	Ед. изм.	Кол.	Примечание
1	2	3	4	5
<b>1. Сварочное оборудование</b>				
1.1. Сварочный выпрямитель	ВД-302 или ВДМ-1001	шт	2	Для ручной сварки
1.2. Балластный реостат	РБ-301	шт	6	
<b>2. Сварочные кабели</b>				
2.1.	ПРГД-1x70 мм <sup>2</sup>	м	300	для подключения электродержателя к ИП. Участок правая, подвешен к держателю для подключения шлифовальных
2.2.	ПРГД-1x35 мм <sup>2</sup>	шт	50	
2.3	КРПТ-2x25 мм <sup>2</sup>	шт	200	
2.4 Кабельные наконечники	К-7; К-4	шт	10	
2.5 Клемма заземления	КЗ-2	шт	5	
<b>3. Вспомогательное оборудование</b>				
3.1. Электроды для прокатки электродов № 310-310С	СНО-5.5.5/5-И1	шт	1	
3.2. Электрические высокооборотные шлифовальные машинки.	Ш-230; Ш-178 5-3-6 мм	шт	5	
3.3. Круги (диски) абразивные армированные	Д230, Д-180	шт	150	
3.4. Электродержатель на 315А	ЭУ-300	шт	4	ГОСТ 14651-78
3.5. Маски для защиты электросварщика	Универсальные	шт	4	
3.6. Очки для газосварщика	Г-2	шт	2	
3.7. Стекла защитные (светофильтры)		шт	16	ГОСТ 12.4.080-79*
3.8 Стекла оконные		шт	50	ГОСТ 111-78
3.9. Щетка стальная		шт	8	
3.10. Щетка для зачистки швов		шт	8	
3.11. Слесарный инструмент		шт	1	
3.12. Термоиндикаторные карандаши		шт	1	
3.13. Клейма сварщиков		шт	4	
3.14. Коврик резиновый диэлектрический		шт	8	
3.15. Пенал для электродов		шт	4	

1	2	3	4	5
<b>4. Газорезательная аппаратура и материалы</b>				
4.1. Резак для кислородной резки	Ракета-2	шт.	1	ГОСТ 5191-79
4.2. Редуктор кислородный	ДКП-1-65	шт.	1	ГОСТ 6268-78*
4.3. Шланги для газовой резки	тип I - 9 мм тип II - 9 мм	м	30	ГОСТ 9356-75*
4.4. Баллон кислородный		шт	5	ГОСТ 949-73*
4.5. Баллон для пропан-бутана		шт	2	ГОСТ 15860-84*
<b>5. Материалы и оборудование для контроля</b>				
5.1. Рентгеновский аппарат	РЧП 120-5-1	шт.	1	
5.2. Рентгеновская пленка	РТ-2, РТ-3	шт.	2	ТУ-6-17-898-77
5.3 Увеличивающие экраны	ВП-2	шт	10	Размер 8x30 см
5.4. Металлические увеличивающие экраны		шт	10	Размер 10x36 см
5.5. Этапы чувствительности	№ 2, 3, 4	шт	5	ГОСТ 7512-82
5.6. Вакуум-насос	РВН-20	шт	1	ТУ-36-932-76
5.7. Вакуум-камера	Плоская целовая	шт	1	
5.8. Лупа 4-10 кратного увеличения		шт	2	ГОСТ 25706-83
5.9. Комплект шаблонов для измерения сварочных швов.	ШС-2	шт	2	ТУ-36-1163-76
5.10. Штангенциркуль		шт	1	ГОСТ 166-80
<b>6. Сварочные материалы</b>				
6.1. Кислород технический		м <sup>3</sup>	60	ГОСТ 5583-78
6.2. Пропан-бутан		кг	34	ГОСТ 20446-80
6.3. Электроды УОНИ 13/45 ф3 мм		кг	20	
6.4. Электроды УОНИ 13/45 ф4 мм		кг	90	ГОСТ 9467-75

903-9-24. 89

Прибываю	Имя, Фамилия	Подпись	Дата	Баки-аккумуляторы для горючей воды объемом 700 и 1000 куб. м	Статус	Лист	Листов
	Имя, Фамилия	Подпись	Дата	Ведомость оборудования, инструментов и материалов для производства сварочных работ.	РП		1

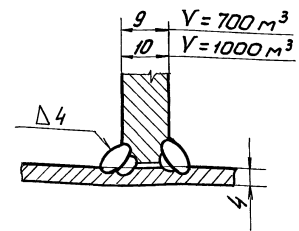
Титловый проект Альбом 6

Имя, Фамилия, Подпись, Дата

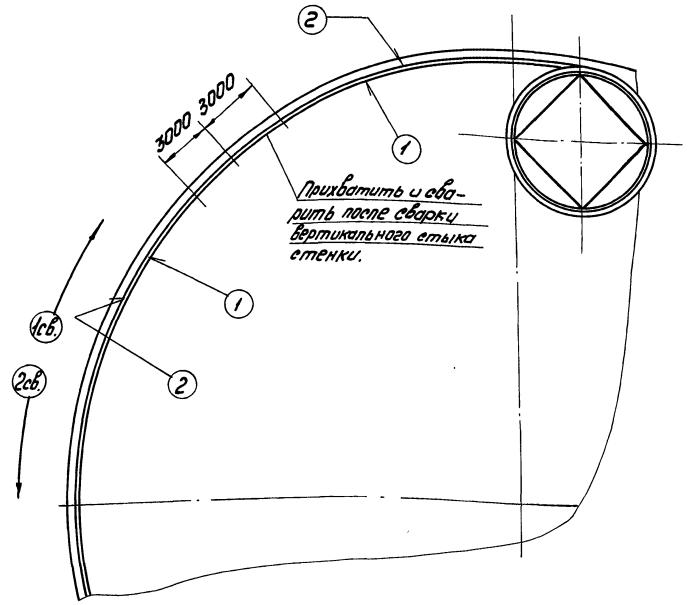
**ПОРЯДОК РАБОТ.**

1. По мере разворачивания рулона и прижатия стенки к ограничительным углам выполнять прихватку стенки с наружной стороны Δ4-50/200.
2. При развороте стенки на длину ~7000мм приступить к сварке шва ①. Сварку выполнять от середины участка к краям обратноступенчатым способом. Длина ступени 150-180мм, диаметр электродов 3мм
3. По мере выполнения шва ① контролировать его керасиновой пробой. В случае появления пятен на обмеленной поверхности шва исправить дефектные участки, проконтролировать их вторично.
4. После контроля участка шва ① выжечь остатки керасина из-за зазора и приступить к сварке шва ②. Техника выполнения шва должна соответствовать пункту 2.
5. Выполнить вакуумный контроль табрваого шва (①, ②) при перепаде давления не менее 600 мм. рт. ст.
6. По мере разворачивания рулона стенки устанавливать и приваривать опорные конструкции стремянки до установки щитов покрытия.

Сварка швов ①, ③



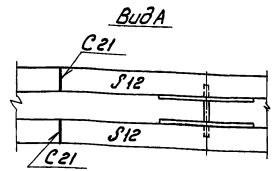
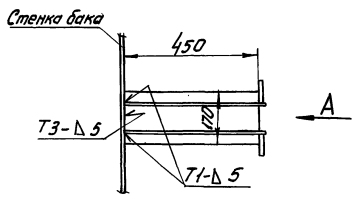
прихватить и сварить после сварки вертикального стыка стенки.



Ручная дуговая сварка ГОСТ 5264-80

Вид сварного шва	Катет, Δ или толщина "S" шва, мм	Число проходов	Марка электрода	Номера проволок, выполняемые электродами:	Длина шва, м	Расход электродов, кг	
						на 1 м шва	на весь шов
T3	Δ4	2	УОНИ 3145	φ 3 мм	33	0.53	18
T3	Δ5	2	ГОСТ 9467-75	φ 3 мм	5.1	0.75	4
T1	Δ5	2	ГОСТ 9467-75	φ 3 мм	18	0.38	7
с21	S12	5+6	ГОСТ 9467-75	φ 3 мм	1.5	1.2	2

Опорная конструкция стремянки.



903-9-24.89

Произван:		Место: Казань	№ 81	Баки-аккумуляторы для горячей воды объемом 700 и 1000 куб.м	Стандарт	Лист	Листов
		И.контр. Панада	№ 81		Р.П		1
		Г.И.П. Тюрин	№ 81				
И.н.в. №		П.спец. Бельничев	№ 81	Сварка при развальцовании рулона стенки бака	Гипронефтестепмонтаж		
		И.кж. Трапезникова	№ 81		Г. Москва		

Альбом Б Типовой проект

Схема разбивки монтажного стыка.

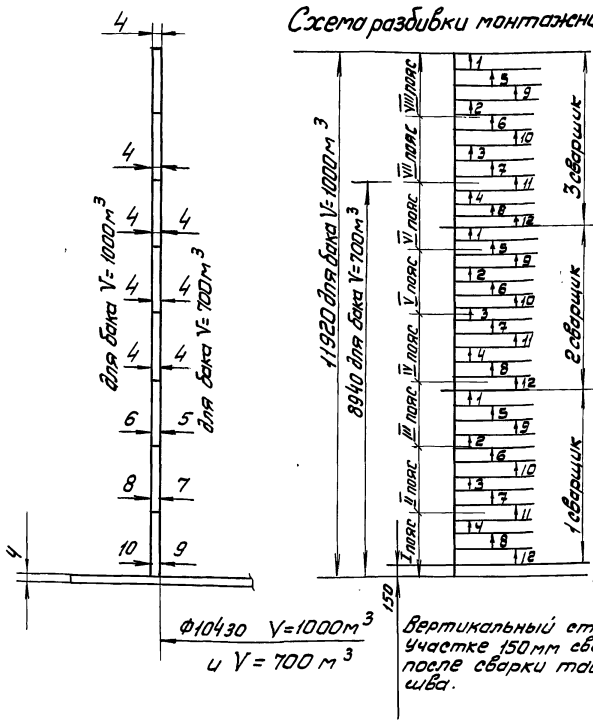
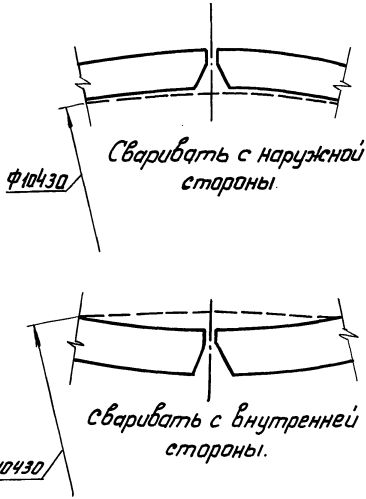


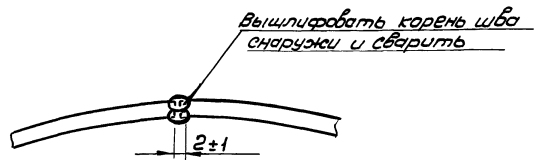
Схема устранения западания кромок в зоне вертикального стыка стенки.



Порядок РАБОТ

1. Сварку вертикального стыка производить на сборочных приспособлениях и прихватках Δ4-50/300.
2. Произвести проверку правильности сборки.
3. При выполнении сварки необходимо контролировать западание кромок. Отклонение стенки устранять за счет порядка наложения швов по приведенной схеме.
4. Сварку вертикального стыка производить в следующем порядке:  
разбить стык на 3 равных участка; участки разметить краской или мелом на ступени согласно схеме, сварку выполнять одновременно на трех участках, порядок выполнения ступеней обозначен цифрами. Направление сварки в ступени наподъем. Длина ступени 250-300 мм.
5. Сварку выполнить изнутри резервуара; вышлифовать корень шва и сварить снаружи.
6. Участок стыка длиной 150 мм от дна резервуара сварить после сварки утарного шва.  
Выполнить контроль вертикального монтажного шва в объеме 100% длины рентгеном или гаммапросвечиванием по ГОСТ 7512-82.
8. Нормы допустимых дефектов при контроле просвечиванием принимать по 7 классу ГОСТ 23055-78.

Сварка стыка



Ручная электродуговая сварка

Вид сварного шва	Катет "Δ" или толщина "S" шва, мм	Число проходов	Марка электрода	Номера проходов, выполняемые электродами:		Длина шва, м	Расход электродов, кг		Марка свариваемой стали	Сварочный ток, А		
				φ 3 мм	φ 4 мм		На 17 см шва	На весь шов		При положении шва в пространстве	3 мм	4 мм
Стыковой	S <sub>ср</sub> = 5	2-3	УОНИ 13/45 ГОСТ 9467-75	1	2,3	12	0,59	8	ВСт.3сп	Нижнее	80-100	130-160
	S <sub>ср</sub> = 6						0,7	6,3		Вертик.	60-80	100-130
										Горизонт.	60-80	100-130
										Пополочн.	70-90	120-140

903-9-24.89			
Привязан:	Нач. отд. Кузнецов	Инж. Панаев	Инж. Тюрин
	Инж. Брышнев	Инж. Галкина	
Баки-аккумуляторы для горячей воды объемом 700 и 1000 куб. м			Стр. 1
Сварка вертикального стыка стенки бака.			Лист 1
г. Москва			Исп. 1

Титовый проект Альбом 6

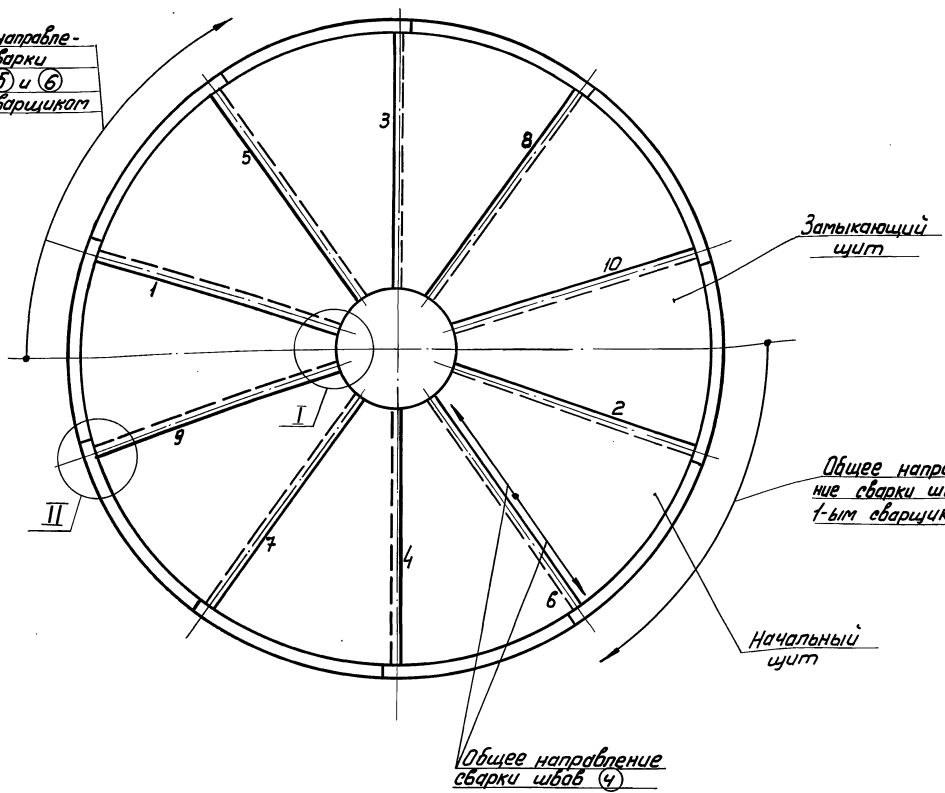
Имя, №, подл., лист, цвет, фото, вост. шва, №

ПОРЯДОК РАБОТ

- Сборка покрытия.
  - После установки 1-го щита в проектное положение сварить щит с ребром центрального кольца - швы ①, ② (сеч. А-А). Сварку выполнять напроход с направлением на подъем.
  - Прихватить первый щит к стенке резервуара Δ4-50/200, а на концах щита выполнить швы длиной по 300 мм.
  - Установить 2-ой щит в проектное положение, соблюдая нахлест 40 мм с первым щитом. Выполнить швы ①, ②, ③. Прихватить второй щит к стенке резервуара и к первому щиту Δ4-50/200.
  - Установить последующие щиты покрытия, выполняя операции по сварке пункта 3.
- После полной сборки щитов покрытия выполнить сварку всех узлов в следующей последовательности:
  - Сварить покрытие щитов между собой - швы ④. Порядок сварки стыков обозначен цифрами 1, 2... 10 на схеме I. Сварку каждого шва вести от середины стыка к краям. Способ сварки обратноступенчатый с длиной ступени 150-170 мм.
  - Сварить покрытие со стенкой - шов ⑤. Сварку вести одновременно двумя сварщиками из диаметрально противоположных точек и в одном направлении. Способ сварки обратноступенчатый с длиной ступени 150 ÷ 170 мм.
  - Уложить в проектное положение центральный щит и прихватить к покрытию Δ4-50/200.
  - Сварить центральный щит с покрытием - шов ⑥, соблюдая указания п. 2.

Схема 1.

Общее направление сборки швов ⑤ и ⑥ 2-м сварщиком



Общее направление сборки швов ⑤ и ⑥ 1-ым сварщиком

Ручная электродуговая сварка ГОСТ 5264-80

Вид сварного шва	Катет, Δ или толщина шва, мм	Число проходов	Марка электродов	Номера проходов, выполняемые электродами:		Длина шва, м	Расход электродов, кг		Марка свариваемой стали	Сварочный ток, А		
				φ3 мм	φ4 мм		на 1 м шва	на весь шов		При положении шва в пространстве:	3 мм	4 мм
Стыковой	S 5.5	2	УОНИ 45	1, 2	—	1,5	0.5	0.8	ВстЗол	Ниже	80-100	120-160
Нахлест.	Δ 4	2	ГОСТ 9467-75	1, 2	—	90	0.26	24	ГОСТ 380-71	Вертик.	60-80	100-130
										Горизонт.	60-80	100-130
										Поперечн.	70-90	120-140

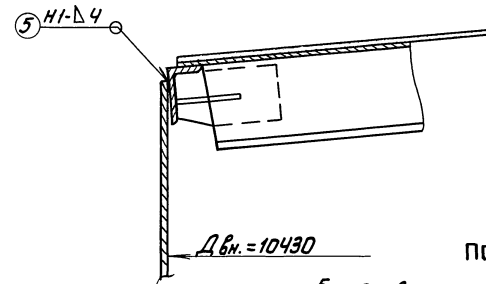
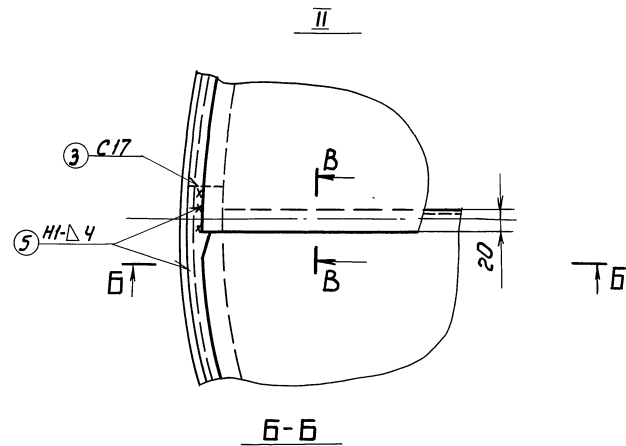
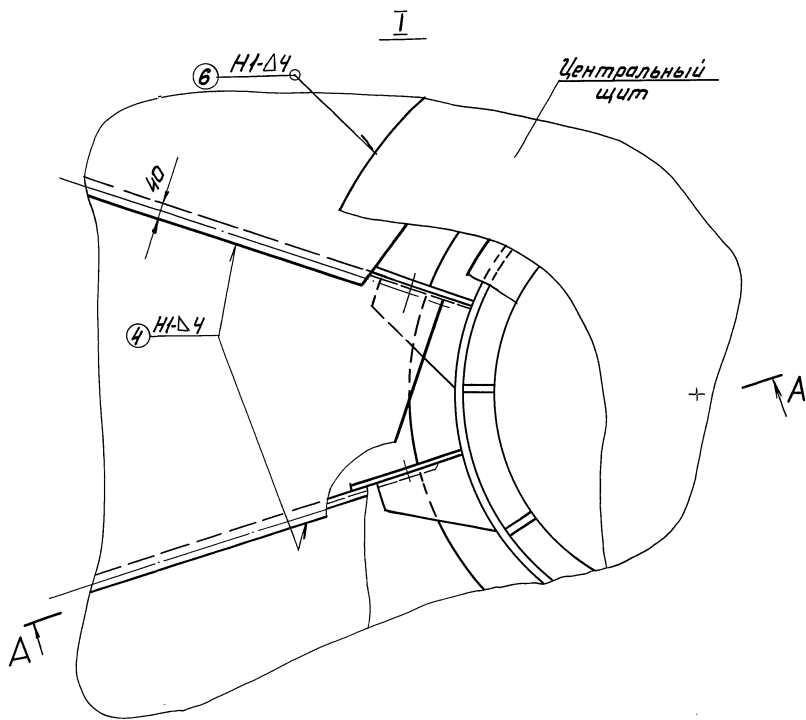
		903-9-24. 89			
Привезен:		Баки - аккумуляторы для заливки воды объемом 700 и 1000 куб. м		Листов	
Нац. шт.	К. Уманов	И. Кукла	П. Паша	Р. П.	1
Г. Ш.	Т. Карин	В. С.	В. С.	Р. П.	2
Г. Ш. Спец.	В. Ринцев	В. С.	В. С.	Сварка покрытия	
Инв. №	Ильина	В. С.	В. С.	Гипроиндустриаль- монтаж г. Москва	

Ильин Б

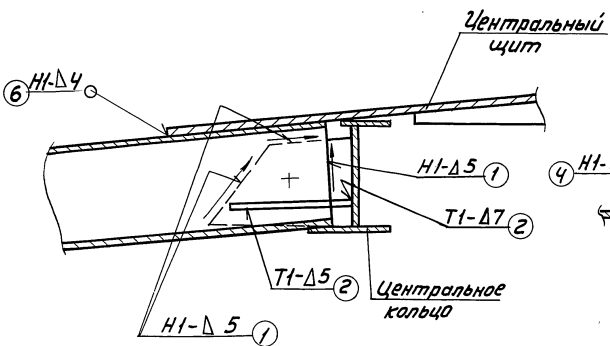
Титовой проект

В. С. Ш.

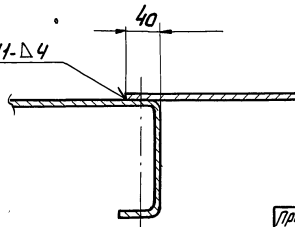




A-A повернуто



B-B повернуто



ПОРЯДОК РАБОТ (продолжение)

5. Проверить все швы внешним осмотром и на непроницаемость (кроме швов ①, ②) адгезионметром при пневмоиспытании.
6. Разрешается выполнять сварку швов ④, ⑤ параллельно после сборки 2-3 щитов покрытия, соблюдая требования пунктов 1 и 2.

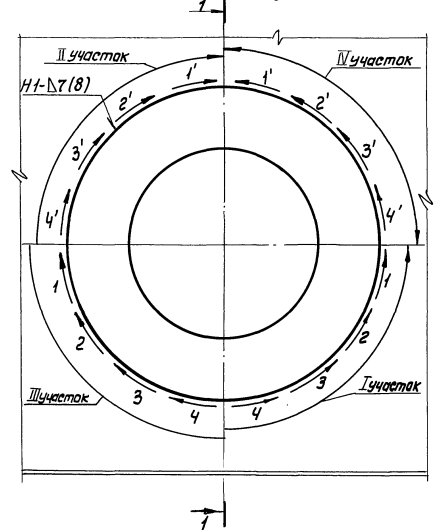
903-9-24. 89

Привязан:

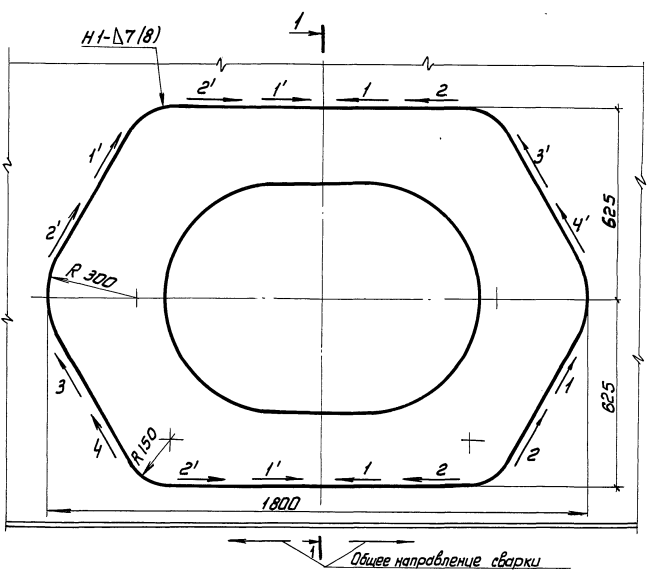
Исполн.	Начальн. Уланов	04.89
Провер.	Панова	04.89
Инж.	Турин	06.89
Инж.	Кикин	06.89

Баки-аккумуляторы горячей воды объемом 700 и 1000 куб. м	Стация	Лист	Листов
	РП	2	
Сварка покрытия	Гидротеплоэнергетическая г. Москва		

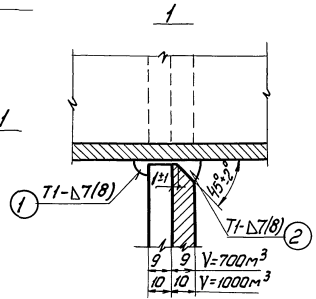
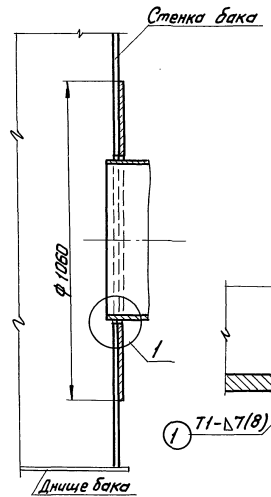
Люк-лаз Ду = 500



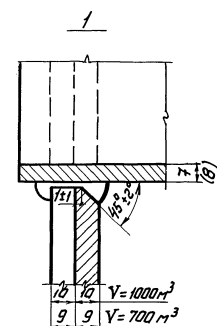
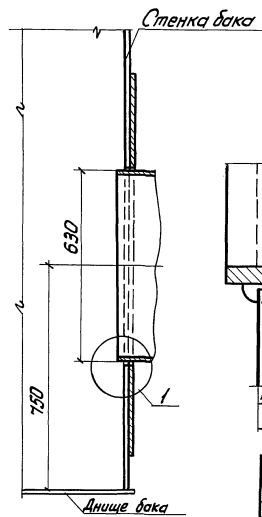
Люк-лаз овальный



1-1



1-1



**ПОРЯДОК РАБОТ.**

1. После монтажа резервуара выполнить врезку патрубков и люков. Врезку отверстий выполнять газопламенной резкой.
2. Зачистить места реза механическим способом (шлифмашинкой) на глубину не менее 2 мм.
3. Установить патрубок (люк) вместе с усиливающим листом. Прихватить патрубок (люк) к стенке или крыше резервуара тремя-четырьмя прихватками Δ 4-70.
4. Порядок и техника выполнения швов показана на схемах. Диаметр электродов 3 мм. Длина на ступени 200-250 мм.
5. После сварки шва ① выполнить его контроль керосиновой пробой. При появлении пятен на обметенной поверхности удалить дефектный участок, вторично заварить и проконтролировать. Обжечь остатки керосина из зазора.
6. Установить усиливающий лист и прихватить его к резервуару Δ 4-70/400. Выполнить швы ②, ③.
7. Сварку вести одновременно 1-2 сварщикам в зависимости от длины шва в соответствии со схемами сварки.
8. Выполнить контроль швов ②, ③ на герметичность путем подачи воздуха через контрольное отверстие усиливающего листа и обмыливанием. Избыточное давление 0,1-0,2 кгс/см².
9. Размеры в скобках даны для резервуара V=1000 куб. м.

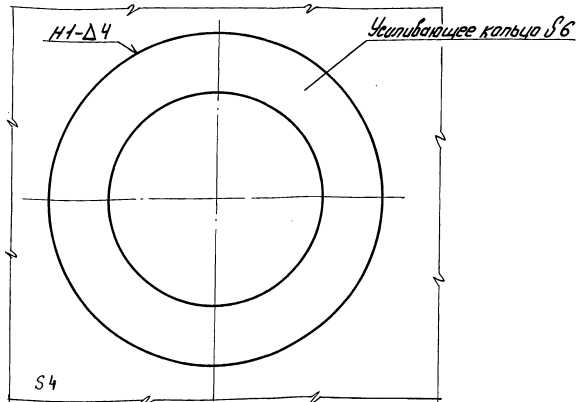
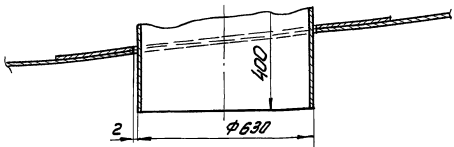
903-9-24. 89

Имя	Куршев	06.89	Баки-аккумуляторы для хранения воды объемом 700 и 1000 куб. м	Станция	Лист	Листов
Имя	Лавров	06.89		РП	1	2
Имя	Лавров	06.89	Сварка технологических вводов и люков-лазов.	Пилонителец-монтаж		
Имя	Лавров	06.89		г. Москва		

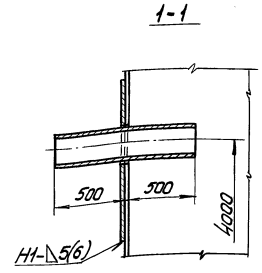
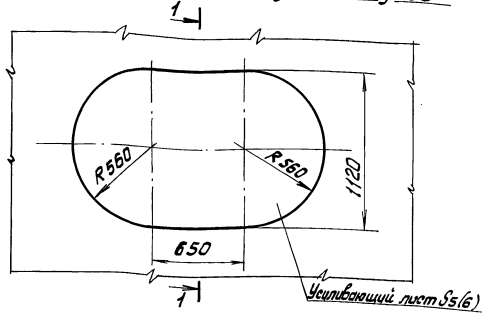
Типовой проект

Имя, фамилия, год, место работы

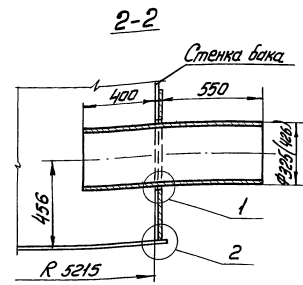
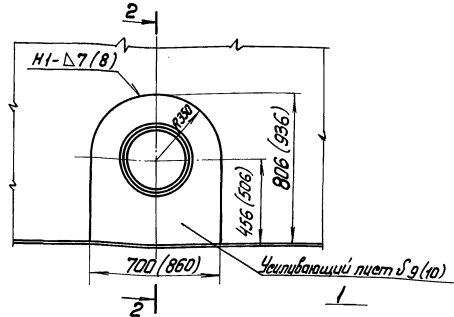
Люк монтажный Ду=600



Патрубки герметика Ду=200 и Ду=80

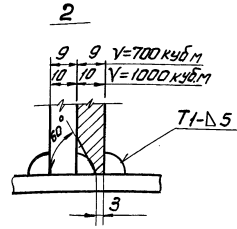
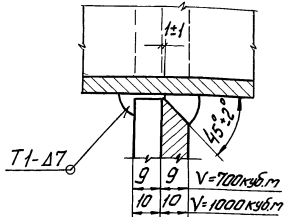


Патрубок расхода Ду=300(400)



Ручная электродуговая сварка ГОСТ 5264-80

Вид сварного шва	Катет, Δ или толщина шва, мм	Число проходов	Марка электрода	Номера проходов, выполняемые электродом:		Длина шва, м	Расход электродов, кг		Марка свариваемой стали	Сварочный ток, А	
				φ3 мм	φ4 мм		Нв 1 г/св. шва	Нв 2 г/св. шва		При диаметре шва в пространстве	При диаметре шва в пространстве
Н1	Δ8	2-3	УОНИ 13/45 ГОСТ 9467-75	1	2,3	14,6	0,9	13,2	В ст 3 пс ГОСТ 380-71*	Ниже	3 мм
Н1	Δ5	2		1,2	—	1,5	0,38	0,6		80-100	4 мм
Т1	Δ8	2-3		1	2,3	6	0,9	7,2		гор.в.	100-130
Т6	Δ10	3-4		1	2-4	8	1,23	10,0		гор.в.	100-130
Т6	Δ6	2-3		1	2,3	2,7	0,5	1,4		гор.в.	100-130
Т6	Δ4	2		1,2	—	3	0,25	0,8		гор.в.	100-130
Н1	Δ6	2		1,2	—	21	0,57	12		гор.в.	100-130
Т1	Δ6	2		1,2	—	5	0,57	2,9		гор.в.	100-130



903-9-24. 89		Баки-аккумуляторы сварочные бабы объемом 700 и 1000 куб. м.		Страна	Лист	Итого
Привязан:	Нач. отд. Кузнецов	Н. Кошля	Панова	Т.С.	06.87	06.87
	Т.И.П.	Ларин	С.С.А.	06.87	06.87	06.87
	Л.С.В.	Борисов	С.М.М.	06.87	06.87	06.87
	И.К.С.	Трушина	В.В.С.	06.87	06.87	06.87

24158-06 (35)

Тиловой проект Альсом 6

Имя и фамилия, должность и дата выдачи чертежа

Шейн, 28.01.89