

ТИПОВОЙ ПРОЕКТ

902-I-148.88

КАНАЛИЗАЦИОННАЯ НАСОСНАЯ СТАНЦИЯ ПРОИЗВОДИТЕЛЬНОСТЬЮ  
800-1400 м<sup>3</sup>/ч, НАПОРОМ 80 м ПРИ ГЛУБИНЕ ЗАЛОЖЕНИЯ  
ПОДВОДЯЩЕГО КОЛЛЕКТОРА 4,0 м

(СБОРНО-МОНОЛИТНЫЙ ВАРИАНТ)

АЛЬБОМ I

ПЗ ПОЯСНИТЕЛЬНАЯ ЗАПИСКА стр. 2-36

23464-01

ОТПУСКНАЯ ЦЕНА  
НА МОМЕНТ РЕАЛИЗАЦИИ  
УКАЗАНА В СЧЕТ-НАКЛАДНОЙ

ТИПОВОЙ ПРОЕКТ

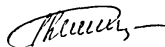
902-I-I48.88

КАНАЛИЗАЦИОННАЯ НАСОСНАЯ СТАНЦИЯ ПРОИЗВОДИТЕЛЬНОСТЬЮ 800-1400 м<sup>3</sup>/ч,  
НАПОРОМ 80 м ПРИ ГЛУБИНЕ ЗАЛОЖЕНИЯ ПОДВОДЯЩЕГО КОЛЛЕКТОРА 4,0 м  
(СБОРНО-МОНОЛИТНЫЙ ВАРИАНТ)

АЛЬБОМ I

Разработан проектным институтом  
"Харьковский Водоканалпроект"

Главный инженер института



Г.А.Бондаренко

Главный инженер проекта



В.С.Лялик

Утвержден

Главным управлением проектирования Госстроя СССР  
протокол от 08.07.86 г. № 20

Введен в действие в/о "Союзводоканалниипроект"  
приказ № 298 от 15.09.88

## О Г Л А В Л Е Н И Е

	Стр.
1. Общая часть .....	5
2. Технологические решения .....	6
3. Внутренний водопровод и канализация .....	10
4. Отопление и вентиляция .....	10
5. Силовое электрооборудование. Технологический контроль .....	12
6. Архитектурно-строительные решения .....	15
7. Основные положения по производству работ .....	17
8. Нестандартизированное оборудование .....	32
9. Техничко -экономические показатели .....	33

ТАБЛИЦА КОМПЛЕКТАЦИИ ТИПОВЫХ ПРОЕКТОВ

№ альбомов	Наименование раздела	Состав проектной документации	Нк= 4,0 м		Нк= 5,5 м			Нк= 7,0 м			
			Сборно-монолитный вариант	Монолитный вариант	Сборно- монолитный вариант		Монолитный вариант	Сборно-монолитный вариант	Монолитный вариант		
			Открытый способ в сухих грунтах	Открытый способ в сухих и мокрых грунтах	Открытый способ в сухих грунтах	Опускной способ в мокрых грунтах	"Сборная стена в грунте" в сухих и мокрых грунтах	Открытый способ в сухих грунтах	Опускной способ в сухих и мокрых грунтах		
			902-I-I48.88	902-I-I49.88	902-I-I50.1.88	902-I-I50.2.88	902-I-I50.3.88	902.I-I5I.88	902-I-I52.88	902-I-I53.88	
1	2	3	4	5	6	7	8	9	10	11	
ТП 902-I-I48.88	1	ПЗ	Пояснительная записка	902-I-I48.88	из тп 902-I-I48.88	из тп 902-I-I48.88	из тп 902-I-I48.88	из тп 902-I-I48.88	из тп 902-I-I48.88	из тп 902-I-I48.88	из тп 902-I-I48.88
	2	ТХ	Технология производства								
		ВК	Внутренний водопровод и канализация	902-I-I48.88	из тп 902-I-I48.88	из тп 902-I-I48.88	из тп 902-I-I48.88	из тп 902-I-I48.88	из тп 902-I-I48.88	из тп 902-I-I48.88	из тп 902-I-I48.88
		ОВ	Отопление и Вентиляция								
	3	АР	Надземная часть. Общие чертежи	902-I-I48.88	из тп 902-I-I48.88	из тп 902-I-I48.88	из тп 902-I-I48.88	из тп 902-I-I48.88	из тп 902-I-I48.88	из тп 902-I-I48.88	из тп 902-I-I48.88
		КМ1	Архитектурные решения								
		КМ1	Конструкции железобетонные								
		КМ1	Конструкции металлические								
4	КЖ1 АР1	Изделия Изделия	902-I-I48.88	из тп 902-I-I48.88	из тп 902-I-I48.88	из тп 902-I-I48.88	из тп 902-I-I48.88	из тп 902-I-I48.88	из тп 902-I-I48.88	из тп 902-I-I48.88	
5	КЖ2 КМ2 КЖ2И	Подземная часть Конструкции железобетон. Конструкции металлические Изделия	902-I-I48.88	902-I-I49.88	902-I-I50.1.88	902-I-I50.2.88	902-I-I50.3.88	902-I-I5I.88	902-I-I52.88	902-I-I53.88	
6	ЭМ1	Решение с регулируемым электроприводом	902-I-I48.88	из тп 902-I-I48.88	из тп 902-I-I48.88	из тп 902-I-I48.88	из тп 902-I-I48.88	из тп 902-I-I48.88	из тп 902-I-I48.88	из тп 902-I-I48.88	
	АТХ1	Силовое электрооборудование									
7	ЭМ1	Технологический контроль	902-I-I48.88	из тп 902-I-I48.88	из тп 902-I-I48.88	из тп 902-I-I48.88	из тп 902-I-I48.88	из тп 902-I-I48.88	из тп 902-I-I48.88	из тп 902-I-I48.88	
	АТХ1	Задание заводам-изготовителям									
8	ЭМ2	Решение с регулируемым электроприводом	902-I-I48.88	из тп 902-I-I48.88	из тп 902-I-I48.88	из тп 902-I-I48.88	из тп 902-I-I48.88	из тп 902-I-I48.88	из тп 902-I-I48.88	из тп 902-I-I48.88	
	АТХ2	Силовое электрооборудование									
	АТХ2	Технологическ. контроль									

Альбом I

ТП 902-I-I48.88

I	2	3	4	5	6	7	8	9	10	11
9	ЭМ2 АТХ2	Задание заводам-изготовителям Решение без регулируемого электропривода Силовое электрооборудование Технологический контроль	902-I-I48.88	из ТП 902-I-I48.88	из ТП 902-I-I48.88	из ТП 902-I-I48.88	из ТП 902-I-I48.88	из ТП 902-I-I48.88	из ТП 902-I-I48.88	из ТП 902-I-I48.88
10	Н	Нестандартизированное оборудование	902-I-I48.88	из ТП 902-I-I48.88	из ТП 902-I-I48.88	из ТП 902-I-I48.88	из ТП 902-I-I48.88	из ТП 902-I-I48.88	из ТП 902-I-I48.88	из ТП 902-I-I48.88
11	СО	Спецификации оборудования	902-I-I48.88	из ТП 902-I-I48.88	из ТП 902-I-I48.88	из ТП 902-I-I48.88	из ТП 902-I-I48.88	из ТП 902-I-I48.88	из ТП 902-I-I48.88	из ТП 902-I-I48.88
12	ВМ	Ведомости потребности в материалах	902-I-I48.88	902-I-I49.88	902-I-I50.1.88	902-I-I50.2.88	902-I-I50.3.88	902-I-I51.88	902-I-I52.88	902-I-I53.88
13	С	Сметы. Общая часть	902-I-I48.88	из ТП 902-I-I48.88	из ТП 902-I-I48.88	из ТП 902-I-I48.88	из ТП 902-I-I48.88	из ТП 902-I-I48.88	из ТП 902-I-I48.88	из ТП 902-I-I48.88
14	С	Сметы. Подземная часть	902-I-I48.88	902-I-I49.88	902-I-I50.1.88	902-I-I50.2.88	902-I-I50.3.88	902-I-I51.88	902-I-I52.88	902-I-I53.88

### І. ОБЩАЯ ЧАСТЬ

Канализационная насосная станция предназначена для перекачки хозяйственно-бытовых и близких к ним по составу производственных невзрывоопасных сточных вод, имеющих нейтральную или слабощелочную реакцию, для использования в системах с напорами от 40 до 80 м.

В проекте использованы следующие изобретения:

- Способ подготовки поверхности опускного сооружения-а.с.7І855І;
- Тиксотропная рубашка - а.с.566904;
- Строительный раствор - а.с. 537972;
- Способ возведения наружных стен заглубленных сооружений - а.с. 386068;
- Устройство для автоматического регулирования насосной станции - а.с. 623993.

Технология, оборудование, строительные решения, организация производства и труда настоящего проекта соответствуют новейшим достижениям отечественной и зарубежной науки и техники и обладают патентной чистотой в отношении СССР по состоянию на 15 июня 1988г.

#### І.І. Условия и область применения.

В проекте приняты следующие условия строительства: расчетная зимняя температура наружного воздуха- минус 30°С; скоростной напор ветра - для І географического района; вес снегового покрова - для ІІІ географического района.

Типовой проект насосной станции разработан для применения по всей территории СССР, за исключением районов с вечномерзлыми, просадочными и пучинистыми грунтами оснований, районов с сейсмичностью выше 6 баллов ; районов, подверженных карстообразованию и территорий, подрабатываемых горными выработками.

Типовой проект разработан в соответствии с действующими нормами и правилами

Главный инженер проекта *Лялюк* В.С.Лялюк

Грунты приняты двух типов - сухие и мокрые с характеристиками, приведенными в таблице І.

Таблица І

Тип грунта	Нормативный угол внутреннего трения $\varphi^H$	Модуль деформации нескальных грунтов E	Плотность грунта $\gamma^H$	Нормативное удельное сцепление $c^H$	Коэффициент пористости
Сухой	0,49 рад или 28°	15 МПа или 150 $\frac{кгс}{см^2}$	1,8т/м3	2 кПа или 0,02 $\frac{кгс}{см^2}$	0,75
Мокрый	0,40 рад или 23°	14 МПа или 140 $\frac{кгс}{см^2}$	1,8 т/м3	23 кПа или 0,23 $\frac{кгс}{см^2}$	0,75

Коэффициент безопасности по грунту принят  $K_r = 1$ .

Расчетный уровень грунтовых вод принят на 1,0 м ниже планировочной отметки в период эксплуатации.

Горизонт грунтовых вод в период строительства принят на 3,0м ниже планировочной отметки.

Грунты, грунтовыи и сточные воды не агрессивны по отношению к бетону на обычном портландцементе.

Насосная станция может располагаться как на территории промплощадки, так и на самостоятельной площадке в населенном пункте и вне его.

Насосная станция запроектирована в автоматическом режиме без постоянного обслуживающего персонала.

			Привязан	
Инв. №				
ТИП	Лялюк	<i>Лялюк</i>	ТІ 902-І-І48.88- ІЗ	
Начотд	Чмелев	<i>Чмелев</i>		
Гл.спец	Злотников	<i>Злотников</i>		
Гл.спец	Обозная	<i>Обозная</i>		
Гл.спец	Власенко	<i>Власенко</i>	Пояснительная записка	
Гл.спец	Бородин	<i>Бородин</i>		
Гл.спец	Ясинов	<i>Ясинов</i>		
Нацсек	Радостин	<i>Радостин</i>	08.88	
			Стадия	Лист
			Р	І
			Листов 32	
			Госстрой СССР	
			СВ КП	
			ХВ КП	

Согласовано: *Балаганский* *Золоторека*  
 Гл. спец. *Латышева*  
 Согласовано: *Лычовский* *Труфанов*  
 Гл. спец. *ТЮ* *Коноваленко*  
 Гл. спец. *ТЮ* *Литовкина*  
 Взам. инв. № *№*  
 Подп. и дата *№*  
 Инв. № подл. *№*

## 1.2. Общие положения.

Глубина заложения подводящего коллектора принята 4,0; 5,5 и 7,0 м. Надземная часть прямоугольная, размерами в плане 12,0х18,0 м, высотой 4,2 м до низа плит покрытия.

Подземная часть – круглая в плане диаметром 14,0 м, отметка верха дна соответственно равна -6,6; -7,8 и -9,6 м.

В надземной части насосной станции расположены венткамера, предусмотрено место для щитов управления, кладовая, душевая, санузел, мастерская, монтажные площадки, КТП.

Подземная часть насосной станции разделена глухой водонепроницаемой перегородкой на 2 отсека, в одном из которых расположен приемный резервуар и помещение решеток, в другом – машинный зал.

Во избежание затопления насосной станции на подводящем коллекторе устанавливается задвижка с электроприводом, управляемая автоматически от аварийного уровня в приемном резервуаре.

Для определения расхода перекачиваемых стоков на напорных трубопроводах в колодцах устанавливаются расходомеры.

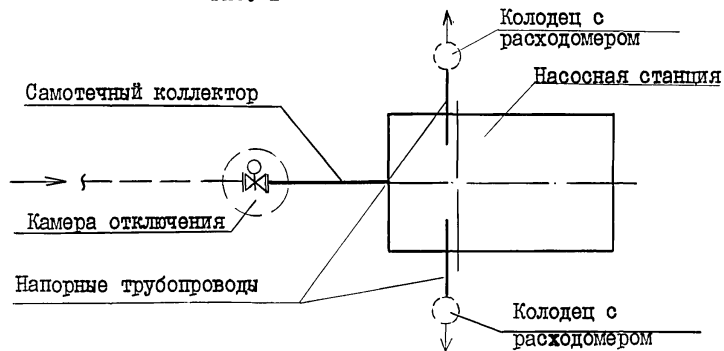
Проектирование камеры отключения и колодцев с расходомерами в объем настоящего проекта не входит.

В объем данного проекта входят:

- участок самотечного коллектора от последнего колодца до насосной станции длиной 10,0 м;
- насосная станция, участки напорных трубопроводов в пределах границы монтажа

Схема узла насосной станции приведена на рис. 1

Рис. 1



## 2. ТЕХНОЛОГИЧЕСКИЕ РЕШЕНИЯ.

Производительность канализационной насосной станции на 5 насосов СМ200-150-500 (3 рабочих, 2 резервных) составляет 800-1400 м<sup>3</sup>/ч, что соответствует характеристике устанавливаемых насосов в диапазоне оптимальной производительности двух и трех насосов.

За расчетную производительность насосной станции принята 1150 м<sup>3</sup>/ч.

Производительность канализационной насосной станции необходимо уточнить при привязке проекта в соответствии с графиком совместной работы насосов и трубопроводов.

### 2.1. Приемный резервуар.

Сточные воды поступают по подводящему коллектору в приемный резервуар.

Емкость приемного резервуара насосной станции принята конструктивно и составляет 146 м<sup>3</sup>, что соответствует 19-минутной максимальной производительности одного насоса.

Дно приемного резервуара имеет уклон  $i = 0,1$  к приямку, в котором расположены воронки всасывающих трубопроводов.

Приемный резервуар оборудован устройством для взмучивания осадка. Вода на взмучивание подается от общего напорного трубопровода и регулируется вентилем. Для смыва осадка со стен и дна резервуара предусмотрен поливочный кран, оборудованный рукавом резиновым с текстильным каркасом. Вода к поливочному крану подается из системы гидроуплотнения сальников насосов СМ.

Спуск в приемный резервуар осуществляется через специальный люк по ходовым скобам.

### 2.2. Помещение решеток

В помещении решеток располагаются два подводящих канала перекрытых рифленным железом. Помещение решеток разработано с установкой решеток-дробилок КРД-40м (1 рабочая, 1 резервная).

Привязан			
Инв. №			

Т1 902-1-148.88-ПЗ

Лист  
2

Копировал

23464-01 7

Формат А3

Решетки-дробилки предназначены для задержания и подводного дробления крупных отбросов, находящихся в сточной жидкости.

Техническая характеристика решеток - дробилок КРД-40М приведена в табл. 2.2.1

Таблица 2.2.1

№ п/п	Наименование	Значение
1.	Пропускная способность	
	тыс. м <sup>3</sup> /сут м <sup>3</sup> /4	25-40 1044-1650
2.	Скорость движения сточной жидкости в прозорах решетки, м/с	0,6-0,9
3.	Ширина прозоров, мм	16
4.	Рабочая высота уровня сточной жидкости, протекающей в канале, мм до	600
5.	Привод установки:	
	Электродвигатель, тип	4A112MBVУЗ
	мощность; кВт	3
6.	Габаритные размеры, мм	
	высота	1735
	ширина	600
7.	длина	1150
	Масса, кг	640

Решетка - дробилка работает непрерывно.

На подводных каналах перед решетками - дробилками установлены щитовые затворы с ручным управлением.

На случай, когда одна решетка-дробилка снята, а вторую необходимо отключить, предусмотрена ремонтная решетка с прозорами

55 мм с ручной очисткой, которая опускается в канал перед щитовым затвором на ответвлении к снятой решетке-дробилке. При засорении рабочей решетки-дробилки, во избежание подтопления, предусмотрен переливной лоток.

Для монтажа и демонтажа решеток - дробилок КРД-40М предусматривается:

- при глубине заложения подводящего коллектора 4,0 и 5,5 м - таль ручная червячная передвижная грузоподъемностью I тонна;

- при глубине заложения подводящего коллектора 7,0 м - таль электрическая ТЭ100-52120-01 грузоподъемностью I т с высотой подъема груза 12 м.

Для обслуживания и ремонта щитовых затворов, а также для установки ремонтной решетки, предусмотрены в перекрытии крючья для использования такелажных средств.

### 2.3. Машинный зал

В машинном зале размещаются основные технологические насосы марки СМ 200-150-500/4 (3 рабочих, 2 резервных), насосы ВК 5/24 (1 рабочий, 1 резервный) для подачи воды на уплотнение сальников основных технологических насосов, дренажные насосы "ТНОМ" 25-20 (1 рабочий, 1 резервный).

Техническая характеристика устанавливаемых насосов приведена в табл. 2.3.1.

Таблица 2.3.1

Марка насоса	Диапазон производительно-сти м <sup>3</sup> /ч	напор, Н, м	Тип электро-двигателя	Мощность, л, кВт	Частота, п, об/мин	Вес агре-гата, кг
СМ200-150-500/4	130-400-450	85-80-78	4A3I5 M4V3	200	1500	2240
СМ200-500a/4	120-380-430	75-64-60	4A3I5 S 4V3	160	1500	2015

Привязан			
Инв. №			

ТН 902-I-148.88- ПЗ

Лист  
3

Копировал

23464-01 8

Формат А3



АЛБОМ I

1	2	3	4	5	6	7
СМ200-150-500/4	II0-360-4I0	60-50-48	4A280S4УЗ	II0	I500	I925
ВК5/24	I2	53	4AII2M4УЗ	5,5	I450	I07
"ГНОМ" 25-20	25	20	-	5,5	3000	76

Агрегат электронасосный СМ200-150-500/4 горизонтальный, одноступенчатый, консольный предназначен для перекачки бытовых и промышленных загрязненных стоков с водородным показателем (рН) от 6 до 8,5, плотностью до 1100 кг/м3, температурой до 90°С, с содержанием абразивных взвешенных веществ не более 1% по объему, размером до 5 мм и неабразивных взвешенных веществ - с максимальным размером до 55 мм.

Для охлаждения и промывки сальникового уплотнения и создания гидравлического затвора к сальнику подводится техническая вода, расходом 1% от подачи насоса, давлением равным половине давления, создаваемого насосом на напорной линии.

Агрегат СМ200-150-500/4 состоит из насоса и электродвигателя, смонтированных на общей фундаментной плите. Вал насоса и двигателя соединены упругой муфтой с проставкой. Наличие проставки между валом насоса и двигателя позволяет осуществлять демонтаж насоса без предварительного демонтажа двигателя.

Насосы установлены под заливом, работа их автоматизирована в зависимости от уровня сточных вод в приемном резервуаре.

Автоматизация насосной станции в типовом проекте решена в двух вариантах: с применением и без применения регулируемого электропривода.

Выбор варианта автоматизации решается при привязке проекта к местным условиям, зависит от графика притока сточных вод и графика совместной работы насосов и трубопроводов.

Вариант с применением регулируемого электропривода разработан по рекомендациям ВНИИ ВОДГЭСО г.Москва.

При выборе варианта автоматизации насосной станции необходимо руководствоваться следующими параметрами:

- крутизной характеристики напорных трубопроводов, которая определяется отношением

$$H_{II}^I = \frac{H_{II}}{H} ,$$

где  $H_{II}$  - противодействие, определяемое геометрической высотой подъема, м;

$H$  - полная высота подъема, соответствующая максимальной подаче (производительности) ( $Q_{max}$ ).

- неравномерностью подачи, характеризуемой параметром  $J$  и определяемой отношением

$$J = \frac{Q_{min}}{Q_{max}} ,$$

где  $Q_{min}$  - минимальное значение притока сточных вод в течение расчетного периода, м3/сек;

$Q_{max}$  - максимальное значение притока сточных вод за этот же период, м3/сек.

При привязке проекта необходимо использовать значения притоков сточных вод учитывая их сезонную неравномерность, используя опыт эксплуатации.

При отсутствии этих данных, коэффициент неравномерности притоков сточных вод принимать по табл. 2 СНиП 2.04.03-85.

Как правило, применение регулируемого привода экономически оправдано в системах с  $J \leq 0,8+0,85$  и  $0,5 > H_{II} \leq 0,8+0,85$ .

Кроме того, целесообразность применения варианта насосной станции с регулируемым электроприводом должна быть подтверждена технико-экономическим расчетом достижения окупаемости капитальных затрат на оборудование регулируемого электропривода в нормативные сроки.

Применение регулируемого электропривода позволяет:

- стабилизировать работу насосной станции;

Ивл. № подл.  
Подп. и дата  
Взам. инв. №

Привязан			
Ивл. №			

ТП 902-1-148.88-ПЗ

Лист  
4

АЛБСОН I

- получить экономию электроэнергии;
- увеличить срок службы электродвигателей и пусковой аппаратуры;
- уменьшить износ насосов, арматуры, трубопроводов, а следовательно, сократить затраты на ремонтные работы;
- сократить частоту включений насосных агрегатов, а следовательно, уменьшить мощность силовых трансформаторов;
- снизить число гидравлических ударов;
- уменьшить нагрузки на электросеть.

Экономия электроэнергии в результате применения регулируемого электропривода определяется по формуле

$$W_{рез} = N_б T [ W_{ЭК} - (I + \xi - \eta_{проб.}) ] \frac{\varphi}{\eta_{эвм.}}$$

где  $W_{рез}$  - экономия электроэнергии, в кВт.ч

$N_б$  - потребная мощность насосных агрегатов, кВт

$T$  - время работы агрегата в год, ч

$W_{ЭК}$  - относительная экономия электроэнергии, опред. по графику, приведенному ниже;

$\xi$  - потери скольжения, принимаются 0,02- 0,03

$\eta_{проб.}$  - кпд преобразователя частоты, равный 0,95

$\varphi$  - коэффициент, зависящий от кол-ва рабочих агрегатов, равный 0,66.

$\eta_{эвм.}$  - кпд электродвигателя,

Для обеспечения работы насосной станции с регулируемым электродвигателем устанавливаются два насоса марки СМ200-150-500 (I рабочий, и I резервный) с регулируемым приводом и три насоса марки СМ 200-150-500а (2 рабочих и I резервный);

Типовым проектом предусматривается:

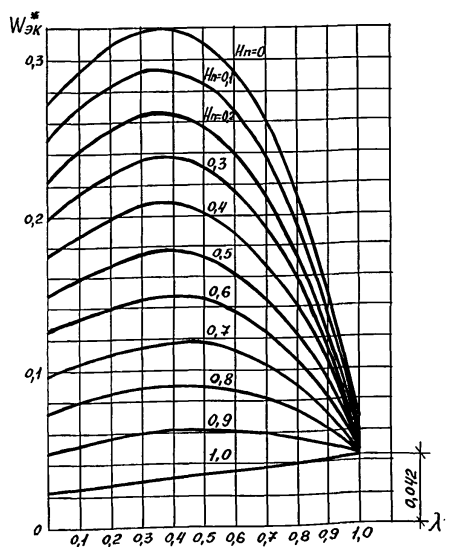
- в режиме малых притоков - работа одного регулируемого насоса СМ 200-150-500;

- в режиме средних притоков - работа одного регулируемого насоса СМ 200-150-500 и одного нерегулируемого СМ 200-150-500а;

- в режимах максимальных притоков возможна работа двух нерегулируемых и одного регулируемого или двух регулируемых и одного нерегулируемого насоса.

Более подробно, вопросы применения регулируемого привода в насосных установках изложены в "Рекомендациях по применению регулируемого электропривода в системах автоматического управления водопроводных и канализационных насосных установок (ВНИИ ВОДГЕО, М., 1987г.)

График для определения относительной экономии электроэнергии



Ивл. № подл. | Подп. и дата | Взам. инв. №

Привязан			
Ивл. №			

ТИ 902-I-148.88- ПЗ

Лист 5

Проектом предусмотрены два выхода напорного трубопровода из насосной станции.

На напорном трубопроводе каждого насоса устанавливаются обратные клапаны между задвижкой и насосом.

На общем напорном трубопроводе крайние задвижки электрофицированы для возможности отключения одного из напорных трубопроводов при работе одного насоса при малом притоке сточных вод.

К каждому насосу предусмотрена отдельная всасывающая труба. Задвижки на всасывающих и напорных трубопроводах приняты с ручным управлением.

Автоматическое включение насосов и их работа осуществляется при открытых задвижках на всех трубопроводах. Закрываются задвижки только на время производства ремонтных работ.

При аварийном уровне сточных вод в приемном резервуаре предусмотрено автоматическое включение резервного насоса.

Диаметры всасывающих и напорных трубопроводов приняты в соответствии с производительностью насосов СМ200-150-500/4 и допустимыми СНиПом скоростями движения сточных вод: во всасывающих трубопроводах -  $0,8 \div 1,5$  м/с, в напорных -  $1,0 \div 3,0$  м/с.

Для обеспечения разрыва струи воды, подаваемой из сети хозяйственно-питьевого водопровода на технические нужды, установлен бак разрыва струи емкостью 180 л.

Для сбора воды от мытья полов и аварийных проливов предусмотрен сборный лоток, заканчивающийся приямком. Для откачки воды из приямка, а также в случае затопления насосных агрегатов при аварии в пределах машинного зала, предусматривается установка насосов "ТНОМ" 25-20, работающих в автоматическом режиме.

Для монтажа и демонтажа насосов с электродвигателями и производства ремонтных работ в машинном зале предусмотрены: в надземной части - таль электрическая ТЭ 200-52120-01 г/п 2 т с высотой подъема груза 12 м; в подземной части - кран мостовой ручной однобалочный г/п 2 т с высотой подъема груза 6 м.

### 3. ВНУТРЕННИЙ ВОДОПРОВОД И КАНАЛИЗАЦИЯ.

Вода для хозяйственно-питьевых и производственных нужд канализационной насосной станции подается от внутриплощадочной сети по одному вводу диаметром 50 мм и подводится к санитарным приборам, баку разрыва струи, узлу управления системы теплоснабжения, поливочному крану, к душевой, к водоводяному подогревателю.

Ввод водопровода в здание и внутренние сети водопровода запроектованы из труб полиэтиленовых высокой плотности  $\phi$  15-50 мм (ГОСТ 18599-83).

Нормы водопотребления и напоры <sup>перед</sup> санитарными приборами приняты в соответствии со СНиП 2.04.01-85.

Устройство противопожарного водопровода для канализационной насосной станции при II степени огнестойкости здания и категории производства "Д" не требуется.

Расчетный расход на хоз.питьевые нужды - 0,3 л/с; на производственные нужды - 3,3 л/с.

Необходимый напор на вводе в здание - 10 м.

Для поливки территории и зеленых насаждений установлен поливочный кран.

Стоки от санитарных приборов сбрасываются непосредственно в приемный резервуар.

Сети внутренней канализации выполнены из пластмассовых канализационных труб и фасонных частей (ГОСТ 22689.0-77 - ГОСТ 22689.20-77).

### 4. ОТОПЛЕНИЕ И ВЕНТИЛЯЦИЯ

Проект отопления и вентиляции разработан для климатического района с наружной температурой - 30°C.

Термические сопротивления ограждающих конструкций приняты:

Привязан			
Инв. №			

ТП 902-I-I48.88-ПЗ

Лист  
6

Копировал

23464-01

11

Формат А3

Наименование помещений	Наименование ограждающих конструкций	Термическое сопротивление $m^2 \cdot ^\circ C / Вт$
Производственные помещения	Стены из керамического пустотного кирпича $\delta = 380$ мм $\gamma = 1300$ кг/м <sup>3</sup> , $\lambda = 0,58$ Вт (м <sup>0</sup> С)	0,830
	Кровля - утеплитель пенобетон $\gamma = 500$ кг/м <sup>3</sup> $\lambda = 0,205$ Вт(м <sup>0</sup> С); $\delta = 150$ мм	0,950

Теплоносителем для систем отопления и теплоснабжения служит перегретая вода с параметрами  $150-70^\circ C$ , получаемая от наружной тепловой сети.

Потеря напора в здании насосной станции составляет для  $t_H = -30^\circ C$ )  $10000$  Па ( $1000$  кгс/м<sup>2</sup>).

Система отопления запроектирована горизонтальная однотрубная проточная.

В качестве нагревательных приборов приняты конвекторы "Аккорд".

Внутренние температуры в отапливаемых помещениях приняты: в венткамерах и производственных помещениях  $+5^\circ C$ ; мастерской и санузле  $+16^\circ C$ .

Вентиляция запроектирована: вытяжная, механическая - из-под перекрытия приемного резервуара; общеобменная механическая в машзале из условия ассимиляции тепловыделений; в душевой и санузле предусмотрена естественная вытяжка дефлектором, приток через решетки преддушевой, во всех остальных помещениях по кратностям в соответствии со СНиП 2.04.03-85, СНиП II-92-76, СНиП 2.04.05-86.

В проекте принят следующий режим работы вентиляционных систем:

- а) приточные установки : П1 - круглый год;  
                                        П2 - только летом.
- б) вытяжные установки : ВЕ1, В1, В2 - круглый год;  
                                        В3 - только летом.

Проектом предусмотрено применение воздуховодов, изготовленных индустриальным способом из кровельной и тонколистовой стали, согласно

СНиП 3.05.01-85. Выхлопные воздуховоды вытяжных систем в местах пересечений кровли и выше выполняются из тонколистовой стали  $\delta = 1,4$  мм.

Для наладки вентиляционных систем в воздуховодах проектом предусматривается установка лючков с заглушками.

Монтаж систем и оборудования вентиляции производится в соответствии с указаниями СНиП 3.05.01-85.

Проектом предусмотрено:

- а) дистанционное управление со шкафа управления и сигнализации приточными и вытяжными установками П1, П2, В1, В2, В3.
- б) сигнализация при аварийном отключении электродвигателей установок.

в) защита калорифера системы П1 от замораживания.

г) АВР вентиляторов П1, В1, В2.

Мероприятия пунктов а, б, в, г выполнены в разделе проекта марки ЭМ.

После монтажа сантехнических устройств все отверстия в строительных конструкциях должны быть тщательно заделаны.

Воздуховоды приточных систем, нагревательные приборы и отопительные трубопроводы окрасить снаружи масляной краской 2 раза.

Воздуховоды вытяжных систем окрасить изнутри и снаружи эпоксидной шпаклевкой ЭПОО10 в 3 слоя.

Системы отопления и вентиляции после монтажа отрегулировать на заданную проектом производительность.

Производительность вентиляционных систем на схемах воздуховодов показана расчетная, а в характеристике отопительно-вентиляционного оборудования с учетом подсосов и утечек в сети.

Привязан			
Инв. №			

ТП 902-I-148.88 - ПЗ

Лист

7

Копировал

23464-01

12

Формат А3

## 5. СИЛОВОЕ ЭЛЕКТРООБОРУДОВАНИЕ.

Технологический контроль.

### 5.1. Общая часть

Настоящий раздел разработан на основании технологической, санитарно-технической и строительной частей проекта, а также рекомендации ВНИИ ВОДГЕО по автоматизации насосной станции с использованием регулируемого электропривода в соответствии с а.с. 623993.

В объем проекта входит силовое электрооборудование и автоматизация электроприводов, электроосвещение и технологический контроль насосной станции.

Внешнее электроснабжение, телефонная связь и диспетчерская сигнализация в данном проекте не рассматриваются и решаются при привязке проекта.

Работа насосной станции предусматривается без постоянного обслуживающего персонала.

Проект силового электрооборудования и автоматизации электроприводов, а также технологического контроля разработан в двух вариантах:

- с регулируемым электроприводом (основные комплекты чертежей марок ЭМ1 и АТХ1). Устройствами регулирования скорости вращения оснащаются два насоса из пяти;

- без регулируемого электропривода (основные комплекты чертежей марок ЭМ2 и АТХ2).

Выбор варианта производится в технологической части проекта.

### 5.2. Электроснабжение и силовое электрооборудование.

По степени надежности электроснабжения насосная станция относится к потребителям первой категории согласно ПУЭ.

Электроснабжение насосной станции предусматривается по двум рабочим вводам напряжением 6(10) кВ по схеме "блок линия- трансформатор". Каждый ввод рассчитывается на максимальную нагрузку.

Расчетные электрические нагрузки в зависимости от мощности электродвигателей насосов перекачки стоков приведены в "Общих указаниях" комплектов чертежей марок ЭМ1 и ЭМ2.

В соответствии с категорией надежности электроснабжения, расчетной нагрузкой, условиями пуска, а также с учетом допустимого количества ударных толчков тока в сутки, в соответствии с ГОСТ ИЕ677-85 для питания электроприемников, проектом приняты две комплектные одностранформаторные подстанции (КТП) внутренней установки.

Мощность трансформаторов для варианта с регулируемым электроприводом - 630 кВА, для варианта без регулируемого электропривода 1000 или 630 кВА в зависимости от мощности электродвигателей насосов перекачки стоков.

Пусковая и защитная аппаратура нерегулируемых насосов и вспомогательных приводов размещается на щите станций управления III, шины которого секционированы на три секции. Для управления регулируемыми насосами приняты комплектные устройства (КУ) для частотно-регулируемых электроприводов типа ПЧТ-1, серийно выпускаемые ПО ХЭМЗ г. Харьков.

В нормальном режиме предусматривается отдельная работа трансформаторов на I и II секции щита III. ПЧТ-1 питаются непосредственно от КТП.

Для обеспечения работы 3-х насосов перекачки стоков, а также задвижки на подводящем коллекторе в случае исчезновения напряжения на одном из вводов, предусматривается автоматическое переключение третьей секции щита III к той секции шин, на которой имеется напряжение.

Напряжение силовой сети принято 380В, цепей управления - 220В переменного тока.

Технический учет электроэнергии, потребляемой насосной станцией, осуществляется счетчиками активной и реактивной энергии, установленными на щитках учета КТП.

Предусматривается также измерение тока и напряжения на шинах КТП и тока в цепях электродвигателей насосов перекачки стоков.

Для регулируемых насосов, кроме того, предусматривается измерение напряжения, тока и частоты на выходе ПЧТ-1.

Привязан			
Инв. №			

ТП 902-I-I48.88- ПЗ

Лист

8

Копировал

23464-01 13 Формат А3

Повышение коэффициента мощности в проекте не предусматривается. Необходимость подключения компенсирующих устройств определяется в соответствии с работой ТИЭП М 788-930 "Указания по проектированию компенсации реактивной мощности в электрических сетях промышленных предприятий" при привязке проекта к конкретным условиям.

5.3. Автоматизация и управление

Принятый проектом объем автоматизации обеспечивает работу насосной станции без постоянного обслуживающего персонала.

Проектом предусматривается:

I. АВР оперативного тока и автоматическое подключение третьей секции к I или II секциям шин щита III.

2. Автоматическая работа насосов перекачки сточных вод и гидроуплотнения в зависимости от уровня сточных вод в приемном резервуаре.

При варианте с регулируемым электроприводом система автоматизации работы насосных агрегатов обеспечивает поддержание заданного уровня в приемном резервуаре. При этом первым всегда включается в работу насос с регулируемым электроприводом, к которому, при увеличении притока, подключаются нерегулируемые насосы.

Предусматривается также АВР регулируемых насосов.

Для учета времени работы каждый насос оборудуется счетчиком моточасов.

3. Автоматическое включение резервного нерегулируемого насоса перекачки сточных вод при аварийном уровне в приемном резервуаре.

4. Автоматическая работа дренажных насосов в зависимости от уровня стоков в дренажном приемке.

5. Автоматическое закрытие аварийной задвижки на подводящем коллекторе при переполнении приемного резервуара или затоплении машинного зала и приоткрытие ее на производительность одного насоса при снижении уровня стоков в резервуаре или снятии блокировки после ликвидации затопления.

6. Автоматическое закрытие одной из задвижек на напорных трубопроводах при работе одного насоса и ее открытие при включении второго насоса.

7. Дистанционное управление всеми вентсистемами со шкафа управления и сигнализации.

8. АВР вентиляторов вентсистем III, VI, B2.

9. Автоматическое отключение всех насосов, кроме дренажных, при затоплении машинного зала насосной станции.

10. Защита калорифера приточной вентсистемы III от замораживания.

11. Местное управление решетками-дробилками.

12. Аварийно-технологическая сигнализация.

Предусматривается возможность выдачи нерасшифрованного аварийного сигнала, а также сигнала о затоплении машзала насосной станции на диспетчерский пункт или в любое другое помещение с постоянным обслуживающим персоналом.

Пояснения к схемам управления приведены на соответствующих чертежах.

5.4. Электроосвещение

В насосной станции предусмотрено общее рабочее освещение на напряжение 220В, а также ремонтное освещение на напряжение 12В переменного тока.

Сети рабочего и аварийного освещения питаются от осветительных щитков.

Сеть ремонтного освещения питается от понижающего трансформатора 220/12В, встроенного в ящик ЯТП-0,25/УЗ.

Освещенность помещений принята согласно СНиП II-4-79. Расчет произведен методом удельной мощности.

В качестве источников света приняты лампы накаливания общего назначения и люминесцентные лампы белого цвета.

Групповая осветительная сеть выполнена кабелем АВВГ, проложенным на конструкциях совместно с кабелями силового электрооборудования и по стенам с креплением скобами.

5.5. Заземление и зануление

Для защиты персонала от поражения электрическим током при

Привязан			
Ив. №			

ТИ 902-I-I48.88-ПЗ

Ив. № подл.	Подп. и дата	Взам. инв. №

повреждении изоляции проектом предусматривается защитное зануление и заземление электроустановок.

Заземляющее устройство для электроустановок до и выше 1000В выполняется общим и имеет металлическую связь с нейтральными силовых трансформаторов. Сопротивление растеканию заземляющего устройства должно быть не более 4-х Ом.

Заземляющее устройство состоит из естественного заземлителя, в качестве которого используется арматура железобетонных фундаментов с установленными на них закладными деталями для присоединения электрооборудования, а также заземляющих проводников, в качестве которых используются подкрановые пути, металлические площадки и лестницы, обрамление канала, защитные стальные трубы и лотки электропроводок, а также специально проложенные отрезки полосовой стали сеч. 4 x 25 мм, соединенные между собой и с арматурой железобетонных конструкций при помощи сварки.

Подключение электродвигателей вентиляторов и осветительной арматуры к заземляющему устройству осуществляется нулевой жилой питающего кабеля или провода.

5.6. Молниезащита

В соответствии с п.4-2-135 ПУЭ для помещения КТП предусматривается защита от прямых ударов молний путем наложения на кровлю КТП молниеприемной сетки, которая в двух местах присоединяется к заземляющему устройству стальной полосой 4 x 25 мм.

Укладка молниеприемной сетки предусмотрена в строительной части проекта.

5.7. Технологический контроль

Объем технологического контроля обеспечивает автоматическую работу насосной станции без постоянного обслуживающего персонала.

Проектом предусматривается контроль и измерение следующих параметров насосной станции:

- давления в напорных трубопроводах;
- расхода стоков, перекачиваемых насосной станцией;
- уровней в приемном резервуаре, баке разрыва струи и дренажном приямке.

Для варианта с регулируемым электроприводом предусматривается измерение следящего и дискретных уровней в приемном резервуаре, для варианта без регулируемого электропривода - только дискретных;

- температуры воздуха перед калорифером и воды в трубопроводе обратного теплоносителя.

Кроме того предусматривается контроль следующих технологических параметров каждого насоса перекачки стоков:

- температуры подшипников насоса;
- давления в напорном патрубке;
- давления - разрежения во всасывающем патрубке;
- давления в трубопроводе гидроуплотнения к насосу;
- протока воды в трубопроводе гидроуплотнения на сбросе после насоса.

Предусматривается предупредительная сигнализация на щите контроля и сигнализации ШКС при отклонении от нормы контролируемых технологических параметров насосов и передача общего нерасшифрованного сигнала в схему аварийной сигнализации насосной станции.

5.8. Конструктивные решения

Трансформаторная подстанция принята из двух комплектных однотрансформаторных подстанций (КТП), серийно изготавливаемых ПО "Укрэлектроаппарат" г.Хмельницкий, которые размещаются в помещении КТП. В этом же помещении устанавливается щит станций управления ШЦ открытого исполнения реечной конструкции одностороннего обслуживания и реакторы типа ФРОС для варианта с регулируемым электроприводом.

Связь щита ШЦ с КТП выполняется шинопроводом ШМА4.

Аппаратура управления и аварийной сигнализации размещается на шкафу управления и сигнализации ШУС. Шкаф ШУС защищенного исполнения одностороннего обслуживания.

Приборы технологического контроля и аппаратура предупредительной сигнализации размещается на щите контроля и сигнализации ШКС.

Привязан			
Инв. №			

ТП 902-I-148.88-ПЗ

Лист 10

Инд. № подл. Подп. и дата. Взам. инв. №

Альбом 1

Щкаф ПУС и щит ШКС, а также комплектные устройства частотного регулирования для варианта с регулируемым электроприводом размещаются на нулевой отметке над машинным залом.

Аппараты местного управления насосами устанавливаются на блоках управления, изготавливаемых в МЭЗ.

Распределительная сеть выполняется кабелями АВВГ и АКВВГ необходимых сечений.

Прокладка кабелей выполняется в кабельном канале, по стенам на конструкциях и в полу в защитных трубах.

Проемы в стенах для прохода кабелей, а также трубы для прокладки кабелей в полу и закладные детали для крепления электромонтажных конструкций предусмотрены в строительной части проекта.

Чертежи прокладки электрических сетей выполнены с максимальным использованием изделий заводов ГЭМ и ГМА и мастерских электромонтажных заготовок и обеспечивают поставку на объект крупноблочного комплектного оборудования, индустриализацию электромонтажных работ путем переноса большей их части в МЭЗ и МЭУ.

6. АРХИТЕКТУРНО-СТРОИТЕЛЬНЫЕ РЕШЕНИЯ.

6.1. Общие сведения.

Здание насосной станции по огнестойкости относится ко II степени (СНиП 2.04.03-85, СНиП 2.04.02-84).

Класс ответственности здания - II.

Производственные процессы в насосной станции относятся:

- а) по степени пожарной опасности технологического процесса - к категории "Д".
- б) по зрительным условиям работы - к УШВ разряду (СНиП II-4-79\*).

Здание отапливаемое, внутренняя температура помещений соответствует требованиям технологического процесса. Относительная влажность помещений 50-60%.

6.2. Объемно-планировочные решения.

Надземная часть насосной станции прямоугольная в плане с размерами в осях 12,0x18,0м и высотой 4,2 м до низа плит покрытия.

Подземная часть круглая в плане диаметром 14,0 м как в сборно-монолитном варианте, так и в монолитном.

Глубина заложения подводящего коллектора принята 4,0; 5,5 и 7,0 м.

Отметка верха днища соответственно равна - 6,6 - 7,8 и -9,6м.

В надземной части насосной станции расположены монтажные площадки, венткамера, тепловой ввод, предусмотрено место для щитов управления, КТП, мастерская, душевая, санузел, кладовая.

Подземная часть насосной станции разделена глухой водонепроницаемой перегородкой на 2 отсека, в одном из которых расположены приемный резервуар и помещение решеток над ним, в другом - машинный зал.

Стены надземной части выполняются из керамического пустотелого эффективного кирпича  $\gamma = 1300$  кгс/м<sup>3</sup> марки 100 (ГОСТ 530-80) на растворе марки 25. Перегородки толщиной 120 мм выполняются на растворе марки 50 с укладкой горизонтальной арматуры 2 $\phi$  6А1 через 5 рядов кладки по всей длине. Кладка внутренних стен и перегородок во всех помещениях, кроме венткамер, ведется впусштовку с последующей штукатуркой, в вентпомещении - с подрезкой швов. Кладку стен выполнить средней сложности.

При кладке кирпичных стен в откосах дверных и оконных проемов, а также проемов для жалюзийных решеток, заложить антисептированные деревянные пробки размером 250x120x65 (h) на высоте 300 мм от низа проема и выше через 600 мм с 2-х сторон для крепления коробок и жалюзийных решеток, но не менее 2-х с каждой стороны.

Гидроизоляция стен на отм. -0,030 выполняется из цементно-песчаного раствора состава 1:2 толщиной 30 мм.

Кровля плоская неветилируемая, совмещенная с покрытием. Состав кровли см. альбом 3 чертежи марки АР.

Вокруг здания устраивается асфальтовая отмостка б= 25 мм, шириной 1,0 м по плотно утрамбованному щебеночному основанию.

Изм. № подл. Подп. и дата Взам. инв. №

Привязан			
Изм. №			

ТП 902-I-I48.88-ПЗ

Лист 11



Под слой рубероида закладывается молниеприемная сетка из арматуры  $\phi$  8А1 ГОСТ 5781-82<sup>ж</sup> с ячейками 6,0 x 6,0 м.

### 6.3. Наружная отделка.

Лицевые поверхности кирпичной кладки фасадных стен выполняют - ся из отборного кирпича с чистыми поверхностями и четкими ровными гранями, с соблюдением правильной перевязки швов. Кладка ведется с расшивкой швов валиком. Цокольная часть и карниз оштукатуриваются "набрызгом" цементно-песчаным раствором состава 1:3, а откосы двер- ных и оконных проемов оштукатуриваются без "набрызга".

Подоконные простенки окрашиваются полимерцементными красками terraкотового цвета.

Откосы оконных и дверных проемов окрашиваются известковой краской.

Нижние откосы оконных проемов покрываются оцинкованной кровель- ной сталью.

Все металлические конструкции и изделия, за исключением ездо- вых поверхностей монорельсовых и крановых путей, должны окрашиваться эмалью ПФ-115 в 2 слоя по I слою грунта ГФ - ОИ19.

### 6.4. Внутренняя отделка.

Все столярные изделия окрашиваются масляной краской за 2 раза по грунту из олифы.

Рекомендации по внутренней отделке помещений и устройству по- лов приведены в альбоме III на листах марки АР.

### 6.5. Конструктивные решения.

Покрытие насосной станции выполнено из комплексных сборных железобетонных плит размером 3,0 x 12,0 м серии 1.465.1-10/82 на основе серии 1.465.1-3/80, опирающихся на кирпичные стены. Перекры- тие на отм. 0,000 - сборно- монолитное с опиранием его обвязочных балок на стены подземной части.

Сборные железобетонные плиты по сериям 3.006.1-3/83 и 3.006.1- -2/82 опираются на монолитные обвязочные балки и сборные железобетон- ные балки индивидуального изготовления. Перекрытие в помещении дро- билок - монолитное железобетонное.

Подземная часть насосной станции имеет круглую в плане форму диаметром 14,0 м. Выполняется в двух вариантах: монолитном и сборно-монолитном.

При выполнении подземной части в сборно- монолитном варианте стены ее приняты из сборных унифицированных железобетонных стено- вых панелей по серии 3.902.1-10 вып. 1,2,3 с клиновидным и шпону- чным стыком или из панелей, выполняемых в универсальной оснастке этой же серии. Прямоугольное сечение этих панелей обуславливает конфигурацию стен в плане в виде многоугольника, описанного вокруг окружности диаметром 14,0 м.

Для повышения водонепроницаемости железобетонных конструкций приемного резервуара применена окрасочная гидроизоляция на основе эпоксидной шпатлевки.

Конструкции подземной части и перекрытия на отм. 0,000 исполь- зуются в качестве заземлителей.

### 6.6. Основные расчетные положения.

Конструкции надземной части насосной станции рассчитаны на виды нагрузок и воздействий в соответствии с требованиями СНиП 2.01.07-85 "Нагрузки и воздействия".

Конструкции подземной части рассчитаны на виды нагрузок и воз- действий, принятые и определенные в соответствии с требованиями:

- СН 476-75 "Инструкции по проектированию опускаемых колодез, погружаемых в тиксотропной рубашке" при условии, что работы в мокрых грунтах будут осуществляться с водоотливом в сутлинках;

- СН 477-75 "Временной инструкции по проектированию стен сооружений и противофильтрационных завес, устраиваемых способом "Стена в грунте".

Расчет железобетонных конструкций произведен в соответствии с требованиями СНиП 2.03.01-84 "Бетонные и железобетонные конструкции". Статический расчет подземной части произведен на силовые воздей- ствия от наиболее выгодных сочетаний нагрузок на период строитель- ства и эксплуатации с учетом пространственной работы конструкций

Привязан			
Инв. №			

ТП 902-1-148.88-ПЗ

Лист  
12

Копировал

23464-01 17

Формат А3

с использованием вычислительного комплекса.

#### 6.7. Защита строительных конструкций от коррозии.

Защита строительных конструкций от коррозии принята в соответствии с главой СНиП 2.03.11-85 "Защита строительных конструкций".

Во всех помещениях насосной станции все необетонируемые стальные закладные и соединительные изделия железобетонных конструкций защищаются по очищенной от ржавчины поверхности лакокрасочными материалами: эмаль ПФ 115 в 2 слоя по грунтовке ГФ-0119 (или эпоксидной шпатлевкой ЭП-0010 в 4 слоя). Сварные швы и участки закладных изделий в процессе монтажа конструкций после приварки к ним соединительных изделий должны быть очищены от окислы, обезжирены и окрашены эмалью ПФ - 115 в 2 слоя по грунтовке ГФ-0119 в 1 слой.

Наружные поверхности стен подземной части насосной станции, находящиеся в зоне грунтовых вод, окрашиваются раствором КЩР в соответствии с авторским свидетельством № 537972.

#### 7. ОСНОВНЫЕ ПОЛОЖЕНИЯ ПО ПРОИЗВОДСТВУ РАБОТ.

В настоящем проекте подземная часть насосной станции запроектирована с заглублением коллектора 4,0; 5,5 и 7,0 м круглая диаметром 14,0 м в монолитном и сборно-монолитном вариантах.

По методам строительства предусмотрены следующие варианты:

1. Нк = 4,0 м - монолитный вариант - открытый способ в сухих и мокрых грунтах ;

сборно-монолитный вариант - в сухих грунтах;

2. Нк = 5,5 м - открытый способ - монолитный и сборно-монолитный варианты в сухих грунтах;

опускной способ сборно-монолитный вариант в мокрых грунтах; "Стена в грунте" в сухих и мокрых грунтах.

3. Нк = 7,0 м - опускной способ - монолитный и сборно-монолитный варианты в сухих и мокрых грунтах.

#### 7.1. Открытый способ производства работ.

Земляные работы.

При открытом способе производства работ разработка котлованов выполняется с уширением по периметру на 0,3 м в сухих грунтах и на 1.5 м в мокрых грунтах из условий производства работ.

С целью применения кранов минимальной грузоподъемности для выполнения всего комплекса строительно-монтажных работ при сборно-монолитном варианте предусматривается устройство монтажных полок.

Растительный грунт срезается бульдозером 96 кВт (130 л.с.) и перемещается в кучи. Окуренный растительный грунт грузится экскаватором на автотранспорт и вывозится на 1 км в отвал. Разработка котлованов производится экскаватором на автотранспорт с отвозкой всего грунта также на 1 км и последующей подвозкой в обратную засыпку.

Если позволяют габариты строительной площадки, то грунт для обратной засыпки целесообразно складировать в непосредственной близости от котлована в пределах рационального перемещения его бульдозером. Объемы грунта отвозимого за пределы площадки и складированного непосредственно на площадке, устанавливаются в соответствии с "балансом земляных масс", разрабатываемых при привязке проекта.

Добор грунта после экскаваторных работ, ввиду ограниченных размеров котлована по дну производится вручную, а на монтажных полках - бульдозером.

При строительстве подземной части в мокрых грунтах способ осушения котлована решается при привязке проекта с учетом конкретных гидрогеологических условий. Открытый водоотлив рекомендуется применять в суглинистых грунтах при небольших коэффициентах фильтрации, а глубинное водопонижение - в несвязных грунтах по специальному проекту.

Открытый водоотлив из котлована осуществляется путем устройства кольцевой дренажной траншеи глубиной 0,6 м с уклоном не менее 0,03 в сторону приямков.

Дренажные траншеи и приямки при необходимости засыпаются щебнем. Откачка воды производится центробежными насосами, установленными у приямков.

Бетонные и монтажные работы.

Бетонная смесь на площадку строительства доставляется автосамо-

Привязан			
Инв. №			

ТП 902-1-148.88-13

Лист

13

Копировал

23464-01 18

Формат А3

свалами, в случае расположения бетонного завода в радиусе до 15 км, или автобетоносмесителями при расположении завода на расстоянии более 15 км.

При бетонировании дна при открытом способе строительства из транспортных средств бетонная смесь перегружается в бады, а затем краном подается на участок бетонирования, либо непосредственно из автосамосвалов выгружается в вибробункеры и по виброжелобу подается в днище. Днище бетонируется непрерывно в один слой сразу на проектную толщину ввиду небольших его габаритов.

При монолитном варианте насосной станции бетонная смесь для устройства стен из опрочидных бадей подается на площадки лесов, а затем по лоткам непосредственно в опалубку. При этом арматура и одна из сторон опалубки выставляются на всю высоту, а вторая - наращивается по мере бетонирования.

Подача бетона в днище сборно-монолитных и в стенах монолитных насосных станций при открытом способе строительства подземной части производится кранами МКА-6,3 г/п 6,3 т и ДЭК I6I г/п I6 т перемещающимися на тех же отметках, что и краны монтирующие стеновые панели.

Бетонная смесь в стены укладывается ярусом высотой не более 2 м, а в ярусах - слоями по 0,2 - 0,25 м.

Рекомендуется применять для укладки бетонной смеси автобетононасосы, которые конструктивно приспособлены к работе в комплекте с автобетоносмесителями.

Уплотнение бетонной смеси в днище производится глубинными электровибраторами типа ИВ-66, а заглаживание верхнего слоя - поверхностными типа ИВ-2А. Уплотнение бетонной смеси в стенах производится глубинными вибраторами типа ИВ-I9.

При сборно-монолитном варианте монтаж стеновых панелей начинается после устройства монолитного железобетонного дна и достижения им не менее 70% проектной прочности.

Монтаж стеновых панелей насосной станции при Нк = 4,0 м в сухих грунтах выполняется краном ДЭК-I6I, перемещающимся по полке на отметке - 2,65 и тем же краном перемещающимся по полкам на отметке - 3,65 м в сухих грунтах при Нк = 5,5 м и Нк= 7,0 м .

Монтаж перегородок осуществляется краном ДЭК-25I после обратной засыпки пазух котлована.

Монтаж панелей перегородок подземной части насосных станций в мокрых грунтах выполняется краном МКГ-25БР г/п 245 кн (250 т) или со специально сделанного на дно котлована съезда краном грузоподъемностью I6 тн. Стеновые панели подземной части насосной станции устанавливаются в пазы дна и раскрепляются жесткими монтажными подкосами (по 2 подкоса на I панель).

Монтажные подкосы соединяются с панелью при помощи струбцин, а с днищем - при помощи арматурных петель, закладываемых в днище при его бетонировании.

Вертикальные стыки между стеновыми панелями (шпоночного типа) замоноличиваются механизированным способом в соответствии с "Рекомендациями по замоноличиванию стыков шпоночного типа в сборных железобетонных водосодержащих элементах", разработанными ЦНИИ Промзданий.

Обратная засыпка пазух котлована выполняется после замоноличивания вертикальных стыков между стеновыми панелями.

Грунт в обратной засыпке послойно уплотняется катками 45-60 т. и пневматическими трамбовками на расстоянии I м от стен по мериметру подземной части насосной станции. Степень уплотнения грунта должна быть не менее  $K_u = 0,95$ .

При обратной засыпке пазух котлована в мокрых грунтах, во избежание всплытия подземной части, производится водоотлив из дренажного приямка устраиваемого в днище подземной части насосной станции.

После устройства перегородки, монолитного пояса и перекрытия на отм. 0,000, колодец заполняется водой до отм. - 3,0 и осуществляется строительство надземной части насосной станции.

По окончании строительства надземной части вода из колодца откачивается, тампонируется патрубком дренажного приямка и осуществляется монтаж технологического оборудования.

При строительстве насосной станции открытым способом в мокрых несвязных грунтах при Нк= 4,0 м с водопонижением скважинами, сле-

Ив. № подл.
Подп. и дата
Взам. инв. №

Привязан
Ив. №

ТП 902-I-I48.88-ПЗ

Лист I4

дует предусмотреть уширение фундаментной плиты за пределы наружных стен до 1,0 м, что позволит отключить водопонижение после устройства перегородки и обратной засыпки, тем самым снизятся расходы на водопонижение и на строительство насосной станции в целом.

### 7.2. Опускной способ производства работ.

При строительстве подземной части насосной станции опускным способом в тиксотропной рубашке в первую очередь выполняется пионерный котлован на глубину 2,5 м от планировочной отметки. Разработка грунта в пионерном котловане производится экскаватором с погрузкой на автосамосвалы и отвозкой грунта в отвал на расстояние 1 км.

При разработке грунта на глубину, превышающую паспортную, необходимо выполнить соответствующую перепасовку канатов на грейферных лебедках.

В пионерном котловане по наружному периметру колодца устраивается железобетонное кольцо форшахты.

По внутреннему периметру также устраивается временное железобетонное основание на песчано-щебеночной подушке, состоящее из отдельных опор, на которых монтируется колодец.

Монтаж панелей и перегородок колодца насосной станции при  $H_k = 5,5$  и  $7,0$  м ведется гусеничным краном МКТ-25 БР л/п 25 т.

После монтажа панелей производится удаление опор временного основания из-под ножа колодца.

Во избежание неравномерности посадки колодца на песчано-щебеночную подушку, удаление деревянных опорных стоек необходимо производить одновременно взрывным способом с перебивкой их шпуровыми зарядами.

Снятие колодца с опорных устройств производится только после достижения прочности бетона последнего стыка не менее 100% от проектной.

Вертикальные стыки между стеновыми панелями (шпоночного типа) замоноличиваются механизированным способом в соответствии с "Рекомендациями по замоноличиванию стыков шпоночного типа в сборных железобетонных водосодержащих элементах", разработанными ЦНИИ Промзданий.

Вертикальные клиновидные стыки между стеновыми панелями замоноличиваются методом торкретирования с инвентарных подмостей и лесов.

Набрызг бетонной смеси встык выполняется в три слоя. Заделка клиновидных стыков осуществляется в соответствии с рекомендациями, изложенными в серии 3.902-I-10.

Перед началом торкретирования поверхность стыков очищается от грязи, пятен и наплывов бетона пескоструйным аппаратом и промывается водой.

Монолитенный стык должен в течение трех суток обильно смачиваться водой через каждые 1-3 часа в зависимости от температуры и влажности окружающего воздуха. При монолитном варианте бетонирование стен колодца ведется аналогично открытому способу строительства.

Разработка песчаного и суглинистого грунтов I и II группы в колодце осуществляется экскаватором, оборудованным грейфером (2-х и 3-х челюстным), а суглинистый грунт III группы - при помощи грейфера - долота. Для обеспечения разработки грунта на глубину более 6 м необходимо произвести соответствующую дополнительную перепасовку канатов на грейферных лебедках.

На полосе шириной 1 м по периметру ножа опускаемого колодца грунт разрабатывается вручную, с перекидкой его под ковш экскаватора-грейфера. Весь грунт грузится на автосамосвалы и отвозится в отвал на расстояние 1 км.

При строительстве в мокрых грунтах выполняется их осушение открытым водоотливом или глубинным водопонижением. Способ осушения решается при привязке проекта с учетом конкретных гидрогеологических условий стройплощадки.

В проекте принят открытый водоотлив центробежным насосом производительностью 40 м<sup>3</sup>/ч. Насос устанавливается на специальной площадке, подвешенной на высоте до трех метров от низа ножа колодца. При погружении колодца в несвязных грунтах подача тиксотропного раствора производится в нижнюю зону рубашки по инъекционным трубам диаметром 32 мм перфорированным в нижней части, которые крепятся

Привязан			
Инв. №			

ТП 902-I-148.88-ПЗ

Лист  
15

Копировал

23464-01

20

Формат А3

с помощью хомутов, привариваемых к закладным деталям и арматуре стыков с наружной стороны колодца.

С целью уменьшения сил трения опускного колодца о грунт при недостаточной его массе, ножевую часть, при необходимости, покрывают антифрикционной обмазкой. В случае искривления колодца в процессе опускания выравнивание его производится при помощи низкочастотных вибропогружателей типа ВП-3 или путем подработки грунта с высокой зависшей стороны. При этом под нож опережающей стороны стенки колодца подкладываются подкладки.

При погружении колодца в связных грунтах, подачу тиксотропного раствора возможно производить непосредственно за форшахту.

После погружения, колодца до проектной отметки производится тампонаж полости тиксотропной рубашки и устройство монолитного днища. Тампонаж производится путем закачки в полость раствора насосом СО-49 цементно-песчаного раствора.

При бетонировании днища в нем устраивается временный зумпф с патрубком для откачки грунтовых вод. Водоотлив производится в течение всего периода строительства как подземной, так и надземной части. К моменту откачки воды из опускного колодца прочность бетона днища должна составлять не менее 100% от проектной.

При строительстве в несвязных грунтах водопонижение производится до окончания монтажа перекрытия на отметке 0,000 и устройства обратной засыпки пионерного котлована.

Затем колодец заполняется водой до отметки -3,0 м, а после строительства надземной части вода откачивается и производится монтаж технологического оборудования.

В этом случае затопление колодца можно производить при достижении бетоном днища прочности не менее 30% от проектной.

К моменту откачки воды из опускного колодца (ранее затопленного для пригрузки) прочность бетона должна составлять не менее 100% от проектной.

После выполнения обратной засыпки с нее устраиваются монолитные обвязочные балки - по которым краном г/п 98 кН (10 т) монтируются плиты перекрытия.

Для прижимания подводящего коллектора к подземной части насосной станции, выполненной опускным способом, разрабатывается комбинированная траншея на длину 5-6 м - верхняя часть в откосах, и нижняя на глубину 3 м под защитой деревянного шпунтового ограждения.

Для производства электромонтажных работ внутри колодца устраиваются подмости на которых устанавливаются лестницы -стремянки.

Приемный резервуар насосной станции должен быть испытан на водонепроницаемость (герметичность).

Испытание приемного резервуара насосной станции построенной открытым способом производится как емкостного сооружения в соответствии со СНиП 3.05.04-85 п. 7.31-7.34.

При строительстве подземной части насосной станции опускным способом гидравлическое испытание приемного резервуара производится по величине убыли в нем за сутки, в соответствии с п. 7.32-7.33, а также визуальным осмотром поверхности разделительной стенки, обращенной к машзалу.

Одним из вариантов строительства подземной части насосной станции из сборного железобетона в мокрых грунтах при глубине подводящего коллектора 7,0 м является метод "стена в грунте".

Для обеспечения прочности и устойчивости сооружения, а также устойчивости стенок траншей рекомендуется следующий порядок производства работ:

- устройство пионерного котлована;
- по контуру траншеи сооружается железобетонная форшахта, защищающая верх траншеи от обрушения. При применении форшахты из сборных плит в целях предотвращения ее от разрушения при перемещении по ней штангового экскаватора она должна опираться на песчаное основание, а плиты между собой сварены закладными деталями с заделкой стыков;
- штанговым экскаватором отрывается глубиной на 150-200 мм глубже проектного положения панелей траншея шириной 800 мм по контуру сооружения. Траншеи разрабатываются захватами длиной каждая не более

Привязан			
Инв. №			

ТН 902-1-148.88-ПЗ

Лист

16

Копировал

23464-01 21

Формат А3

трех-четырех стеновых панелей (6-8 м). Одновременно траншея заполняется глинистой суспензией на 50 мм ниже верха формашты;

- в заполненную глинистым раствором траншею опускается первая стеновая панель и выверяется ее положение как в плане, так и по высоте, а затем при помощи инвентарных направляющих устанавливаются еще 2-3 стеновые панели. Все стеновые панели подвешиваются на формаште при помощи двутавров в отверстия, предусмотренные в стеновых панелях;

- временно закрепляют панели в проектном положении путем подачи методом ВММ на высоту не менее 1,0 в обе пазухи панелями и стенками траншеи;

- верхний конец панели, снабженный выпусками арматуры приваривается к формаште траншеи;

- полость между внутренней поверхностью стеновых панелей и внутренней стенкой траншеи заполняется песчано-гравелистой смесью, вытесняя глинистую суспензию и переливая ее в соседнюю захватку;

- наружная полость между стеновыми панелями и наружной стенкой траншеи заполняется цементно-песчаным раствором (тампонаж) подаваемым по инъекционным трубам диаметром 50/60 мм, длина которых равна глубине траншеи;

- открывается траншея для следующей захватки из трех-четырех стеновых панелей и цикл повторяется в том же порядке;

- после монтажа всех стеновых панелей, заанкерования их приваркой к формаште, тампонажа пазухи начинается разработка грунта во внутреннем контуре сооружения на глубину 1,8 м. По мере разработки грунта производится омоноличивание стыков стеновых панелей;

- после заделки всех стыков на глубину 1,8 м, выемка грунта продолжается еще на захватку равную 1,8 м с заделкой стыков и т.д.

Заделка клиновидных стыков панелей производится бетоном на мелком заполнителе крупностью до 20 мм слоями по 40-50 мм при помощи бетон-шприц машины типа БМ - 60 в строгом соответствии с требованиями СНиП III-15-76 "Правила производства и приемки работ. Бетонные и железобетонные конструкции монолитные" раздел 8.

Разработка грунта внутри колодца и устройство траншеи для подводящего коллектора производится способом, аналогичным при опуск-

ном методе строительства. Несоблюдение приведенной выше очередности ведения работ может повлечь за собой разрушение либо потерю устойчивости отдельных стеновых панелей и всего колодца в целом.

### 7.3. Строительство надземной части насосной станции.

Строительство надземной части и монтаж оборудования производится механизмами, имеющимися у строительной организации, выбор которых решается при привязке проекта.

Кирпичная кладка ведется с инвентарных лесов, монтаж плит покрытия выполняется автомобильным или гусеничным стреловым краном г/п 98 кН/(10 т).

### 7.4. Производство работ в зимнее время.

Основание, на которое укладывается бетонная смесь и метод ее укладки должны исключать возможность замерзания бетона на стыке с основанием. Если основанием служат пучинистые грунты, то сразу после разработки и зачистки котлована основание должно быть утеплено. В случае промерзания основания оно должно быть отогрето до положительной температуры на глубину не менее 50 см и защищено от промерзания перед укладкой бетона.

Для проведения работ в зимнее время с применением тиксотропного раствора и глинистых суспензий необходимо:

а) Утеплить склады глины, глинопорошков, помещения для глино-смесителей, растворо-насосы и трубопроводы;

б) глину перед употреблением измельчить и пропарить острым паром;

в) употреблять для затворения воду подогретую до температуры 20-30°C;

г) в случае перерыва в работе, система трубопровода должна быть освобождена от глинистого раствора и промыта водой.

В качестве мероприятий, предотвращающих примерзание колодцев к грунту в случае вынужденных перерывов в опускании, следует применять: устройство с наружной стороны по периметру стен кольцевого

Привязан			
Инва. №			

ТП 902-I-148.88-ПЗ

Лист  
17

Альбом I

воротника из древесных опилок, соломенных матов;

Электроподогрев или паропрогрев грунта в зоне кольца шириной до I м на глубину до I,5 - 2,0 м и более в зависимости от температуры и категории грунта; насыщение грунта, окружающего верхнюю часть колодца водным раствором поваренной соли и др.

Производство работ в зимнее время разрешается при соблюдении следующих условий:

- а) под перемычки устанавливаются временные стойки на клиньях;
- б) не допускаются перегрузки на плиты покрытия от снега и строительных материалов;
- в) не разрешается возведение перегородок толщиной I20 мм способом замораживания без раскрепления на период оттаивания;
- г) штукатурка и облицовка стен в помещениях выполняется после оттаивания и отвердения кладки;

7.5. Техника безопасности при строительстве.

Все строительные-монтажные работы по подземной и надземной частям насосной станции должны выполняться в соответствии с требованиями СНиП III-4-80 "Техника безопасности в строительстве". Интенсивность разработки грунта, а также расчетные зоны опирания должны обеспечивать равномерное и симметричное оседание колодца. Запрещается разрабатывать связные грунты более; чем на I м ниже кромки ножа. Для предотвращения возможности напыла несвязных грунтов в полость опускаемого колодца необходимо, чтобы его нож был заглублен в грунт на 0,5-I,0 м.

При разработке подвижных грунтов с водоотливом или при наличии прослойки таких грунтов выше ножа колодца должны быть предусмотрены меры по обеспечению быстрой эвакуации людей на случай внезапного прорыва грунта и затопления колодца.

По внутреннему периметру колодца должны быть устроены защитные козырьки. При непрерывном водоотливе необходимо обеспечить аварийный резерв водоотливных средств. При дополнительном притружении колодца сверху необходимо предусматривать меры безопасности для работающих внизу.

**П Е Р Е Ч Е Н Ь**  
рекомендуемой оснастки, инвентаря, приспособлений, машин и механизмов для строительства опускного колодца из монолитного железобетона

№ пп	Наименование	Тип или ГОСТ	Количество
I.	Кран гусеничный	МКА-6,3	I
2.	Экскаватор оборудованный грейдером =0,5 м <sup>3</sup>	Э-50I5A	I
3.	Бульдозер	ДБ-53	I
4.	Строп двухветвевой	-	I
5.	Вибробадья (бункер)	ГОСТ 2I807-76	I
6.	Вибратор глубинный	ИВ-66	2
7.	Инвентарные леса	ГОСТ 24258-80	КОМПЛ.
8.	Лестница-стремянка	-	2
9.	Трансформатор сварочный	СТН-500	I
IO.	Электрододержатель	ЭД-2	2
II.	Щетки стальные	-	2
I2.	Ножницы для резки проволоки	-	I
I3.	Лопата подборочная	ГОСТ 3620-63	3
I4.	Лопата штыковая	-"-	2
I5.	Ведро для эмульсии	-	2
I6.	Кабель сварочный	ПРГ	50м
I7.	Скребок для очистки опалубки	-	2
I8.	Отвес	-	I
I9.	Топор плотничный	A-2	3
20.	Вибратор поверхностный	ИВ-2A	4
2I.	Уровень строительный	УС-2-700	I
22.	Лом стальной монтажный	ЛМ-20	4
23.	Рейка гладилка	ГБК	2
24.	Компрессор	КС-9	I
25.	Шланг резиновый	-	50м
26.	Оборудование для глинорастворного узла	-	I компл.

Привязан			
Ина. №			

ТН 902-I-I48.88-ПЗ

Лист  
I8

Копировал

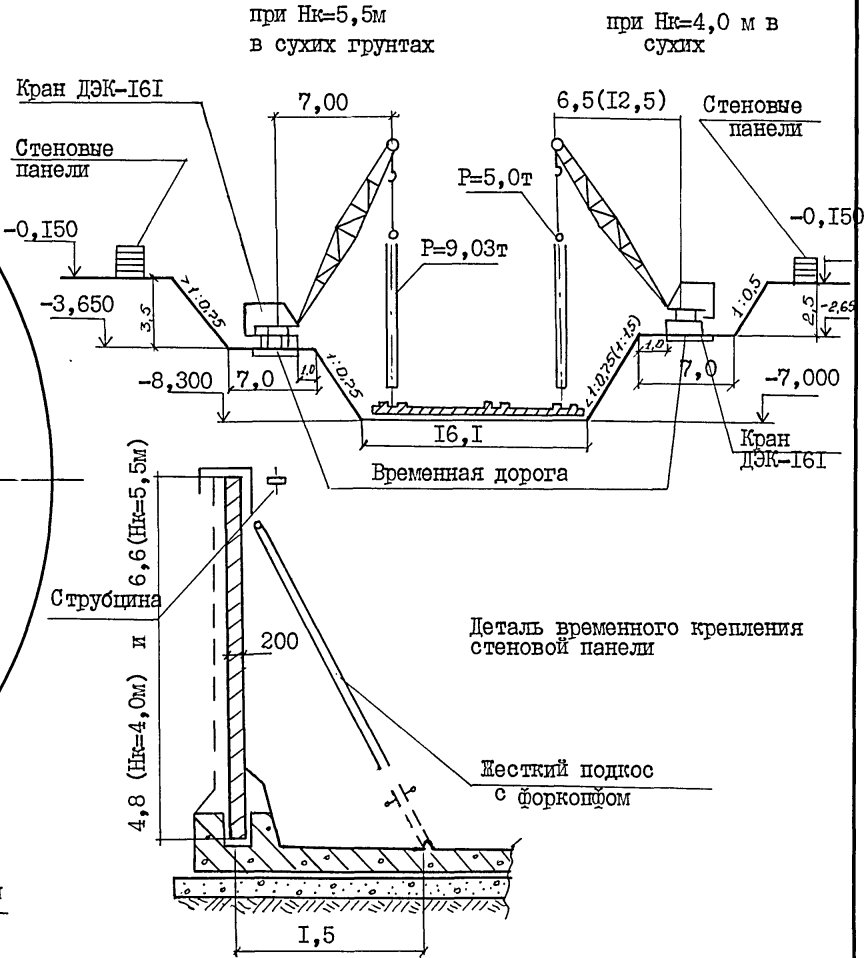
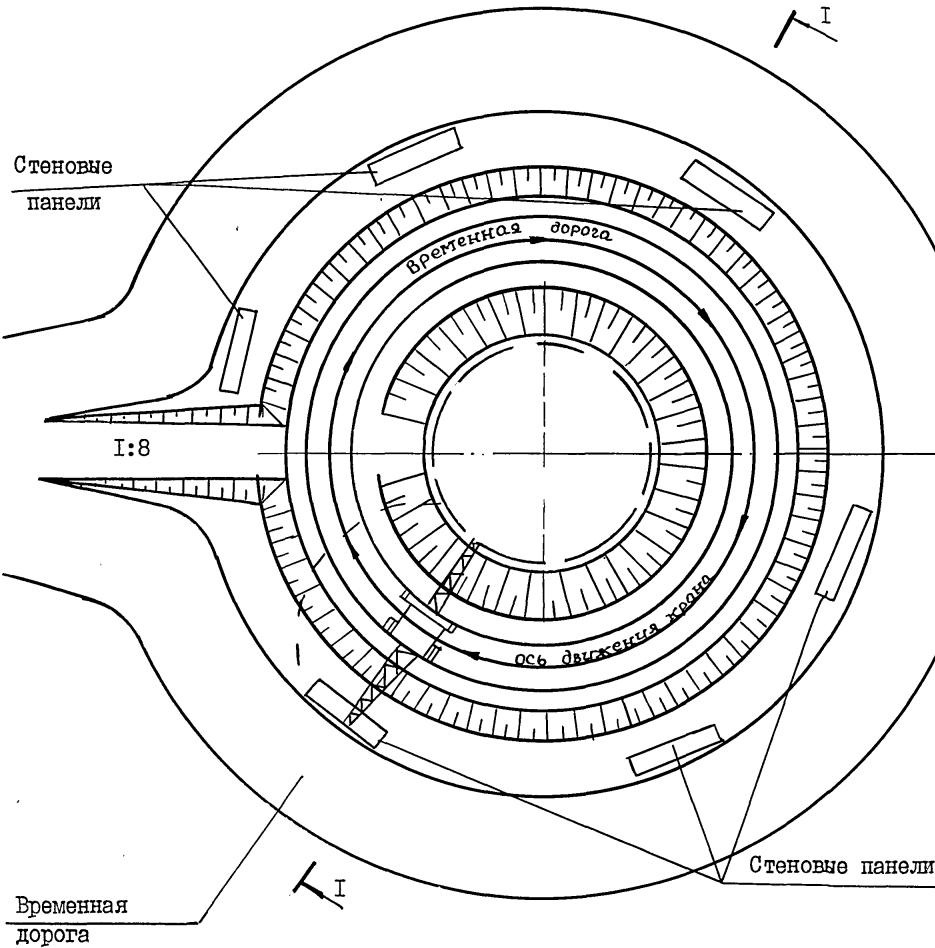
23464-01

23

Формат А3

СХЕМА МОНТАЖА НАРУЖНЫХ СТЕНОВЫХ ПАНЕЛЕЙ ПРИ СТРОИТЕЛЬСТВЕ СБОРНО-МОНОЛИТНОЙ ПОДЗЕМНОЙ ЧАСТИ НАСОСНОЙ СТАНЦИИ В ОТКРЫТОМ КОТЛОВАНЕ ПРИ Нк=4,0 м и Нк= 5 м В СУХИХ ГРУНТАХ

РАЗРЕЗ I-I



Привязан	
Инв. №	

ТН 902-I-I48.88-ПЗ

Лист  
I9

Копировал

23464-01

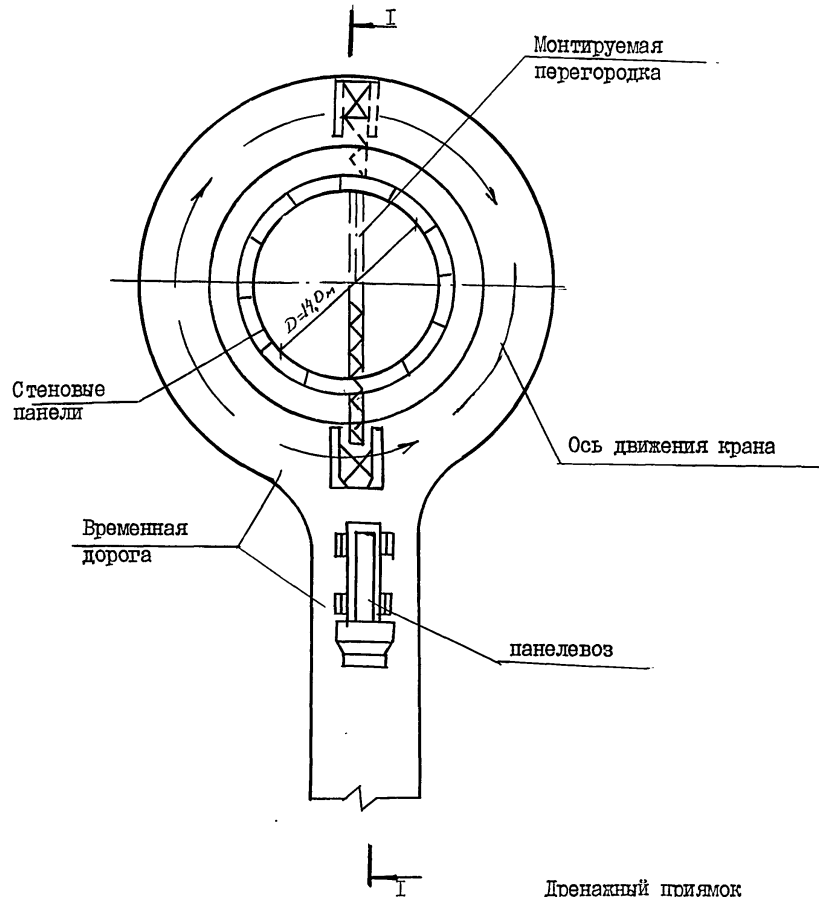
24

Формат А3



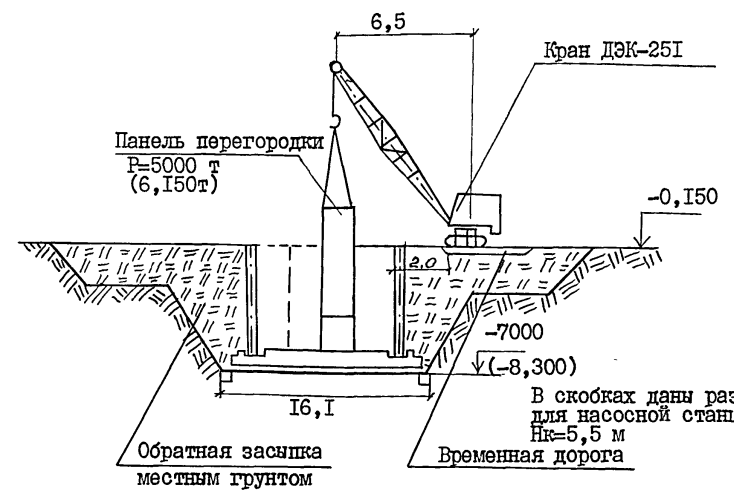
АЛЬБОМ I

СХЕМА МОНТАЖА ПАНЕЛЕЙ ПЕРЕГОРОДОК ПРИ  
СТРОИТЕЛЬСТВЕ СБОРНО-МОНОЛИТНОЙ ПОДЗЕМНОЙ ЧАСТИ  
НАСОСНОЙ СТАНЦИИ В ОТКРЫТОМ КОТЛОВАНЕ ПРИ  $H_k=4,0$  м  
И  $H_k=5,5$  м в СУХИХ ГРУНТАХ



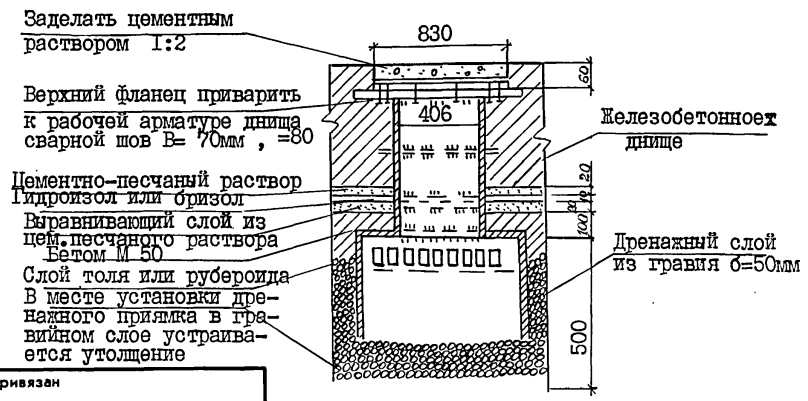
Дренажный приямок  
разработан в чертежах  
КБ

РАЗРЕЗ I-I



В скобках даны размеры  
для насосной станции  
 $H_k=5,5$  м

ДЕТАЛЬ УСТРОЙСТВА ДРЕНАЖНОГО ПРИЯМКА



Привязан			
Инд. №			

ТП 902-I-148.88-ПЗ

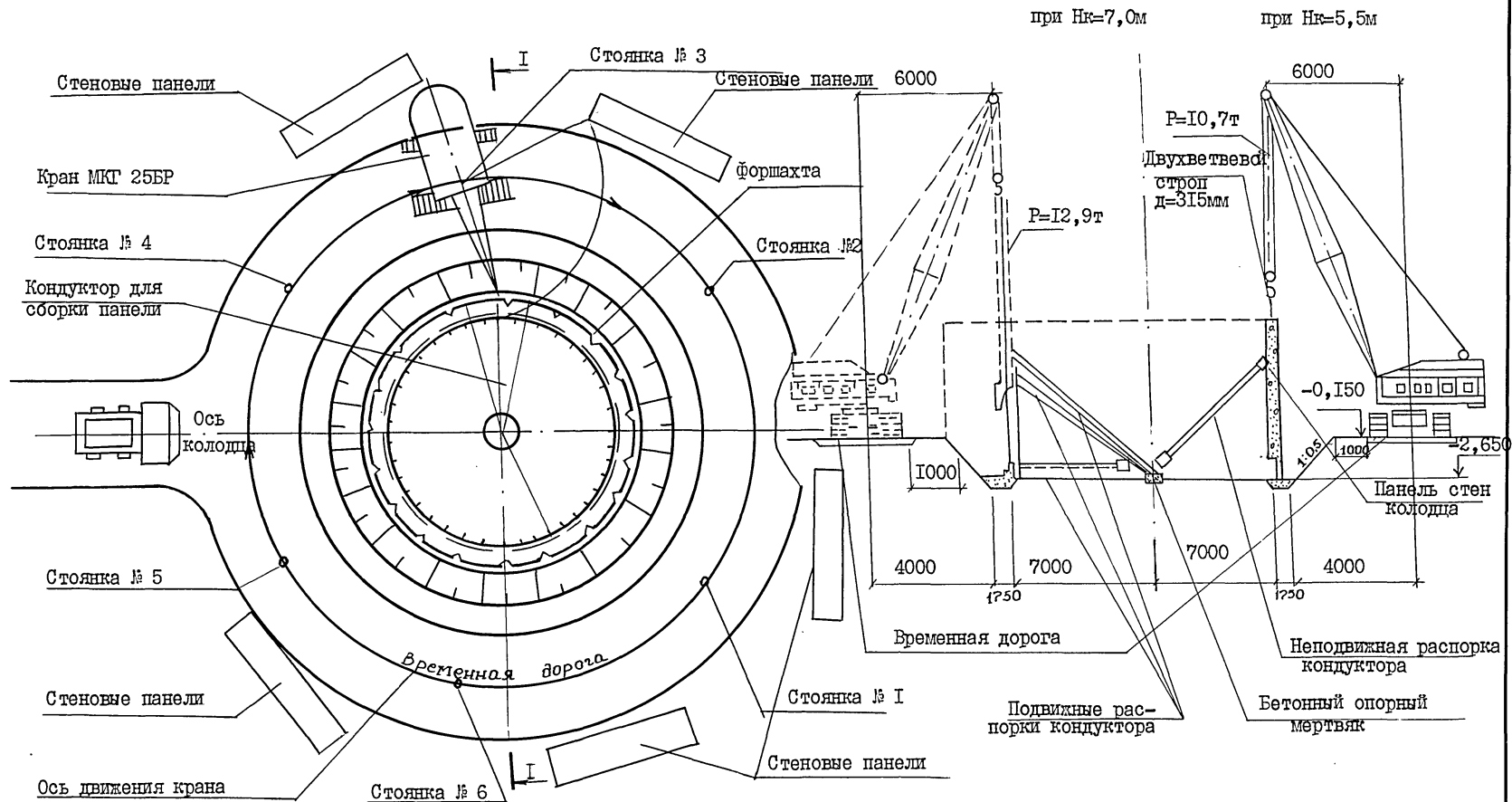
Лист  
20

Инд. № подл.	Подп. и дата	Взам. инв. №

СХЕМА МОНТАЖА СТЕНОВЫХ ПАНЕЛЕЙ ОПУСКНОГО КОЛОДЦА  
ПОДЗЕМНОЙ ЧАСТИ НАСОСНОЙ СТАНЦИИ ПРИ  $H_k=5,5$  м и 7,0 м

Альбом I

РАЗРЕЗ I-I



Изм. № подл.	Подп. и дата	Взам. инв. №

Привязан			
Инв. №			

ТП 902-I-148.88-13

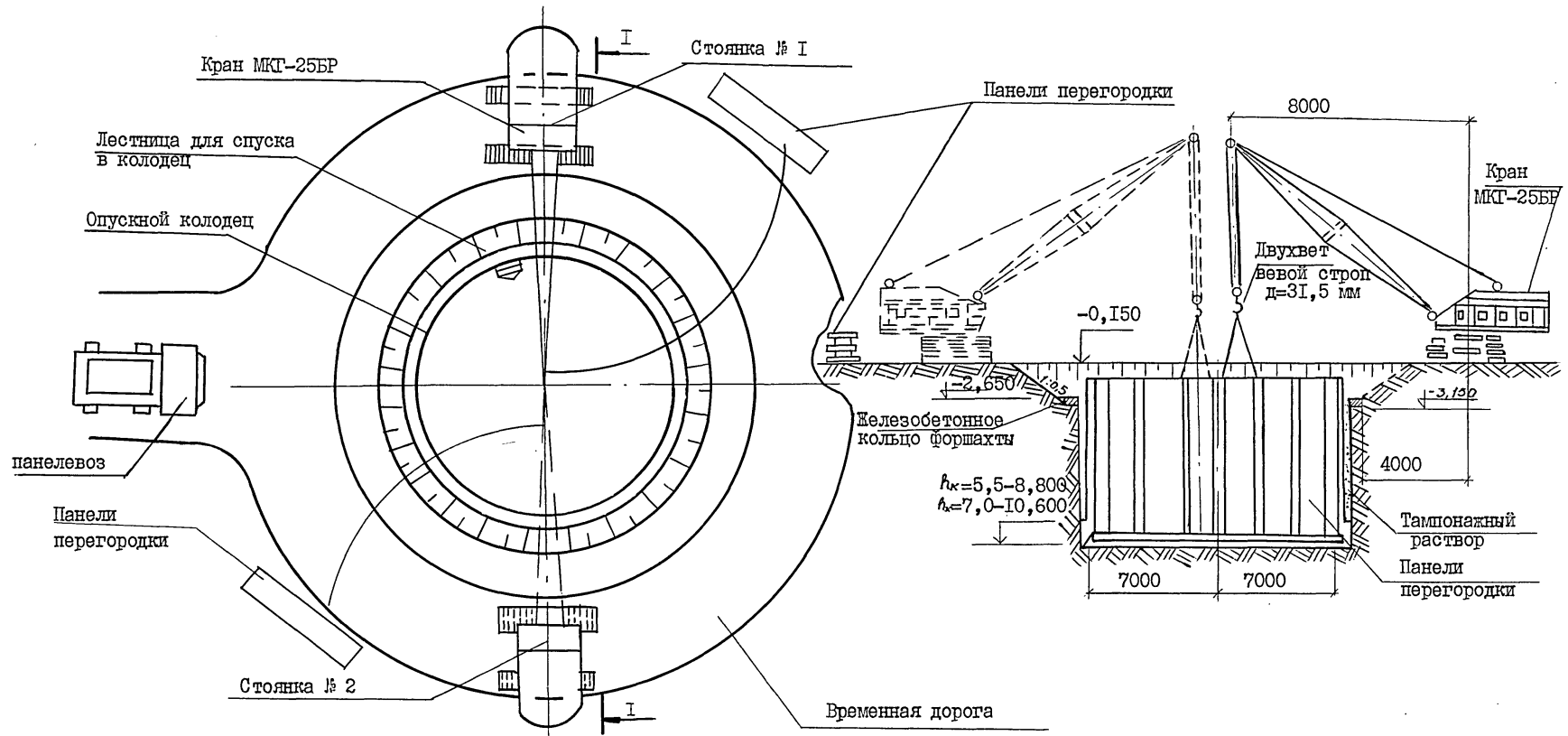
Копировал 23464-01 26 Формат А3

Лист 21

СХЕМА МОНТАЖА ПАНЕЛЕЙ ПЕРЕГОРОДКИ ПОДЗЕМНОЙ ЧАСТИ  
ОПУСКНОЙ НАСОСНОЙ СТАНЦИИ ПРИ  $H_k = 5,5$  и  $7$  м

Альбом I

РАЗРЕЗ I-I



Изм. № подл.	Подп. и дата	Взам. инв. №

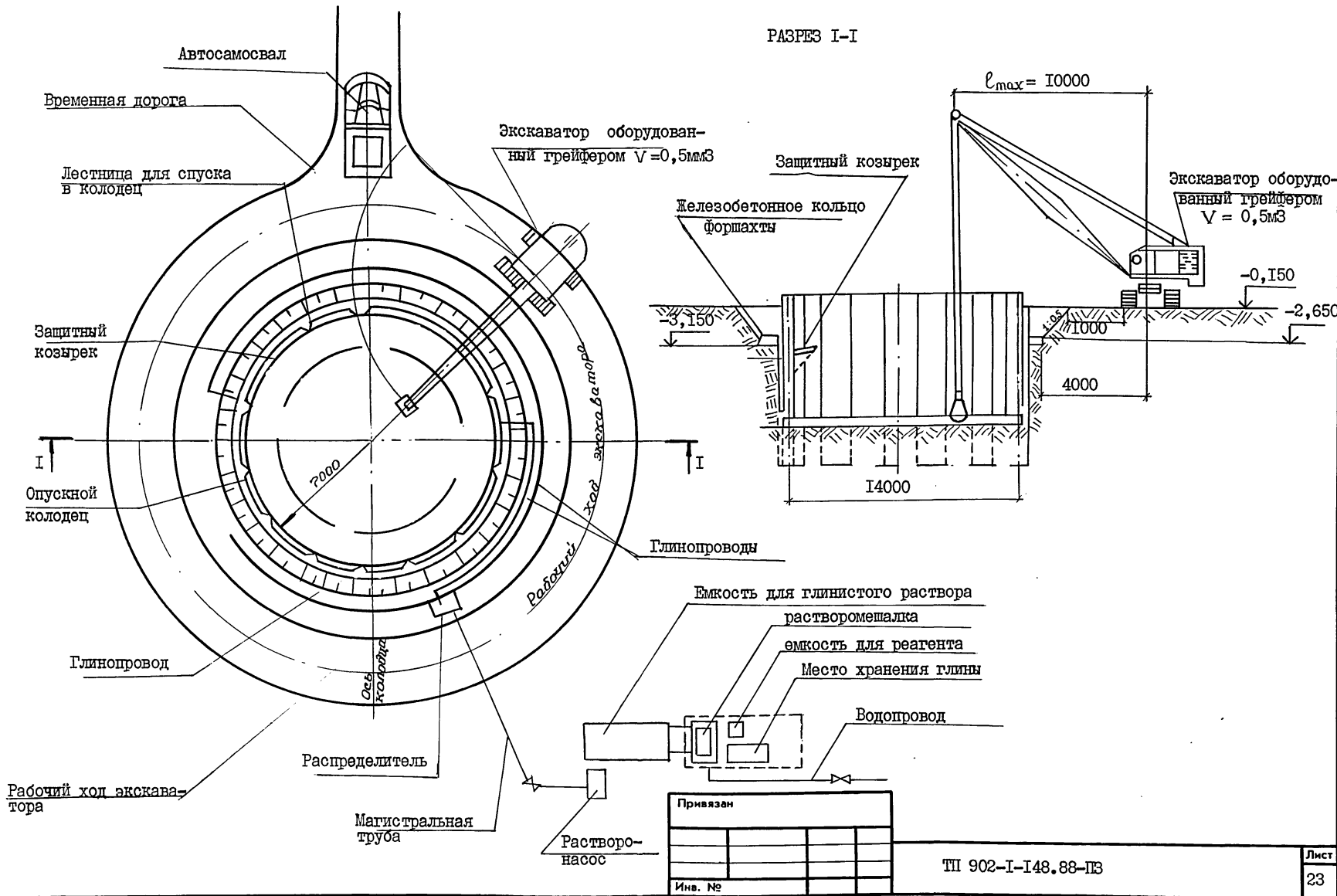
Привязан			
Изм. №			

ТП 902-I-I48.88-IV

Лист  
22

РАЗРАБОТКА ГРУНТА ВНУТРИ ОПУСКНОГО КОЛОДЕЦА ПОДЗЕМНОЙ ЧАСТИ НАСОСНОЙ СТАНЦИИ

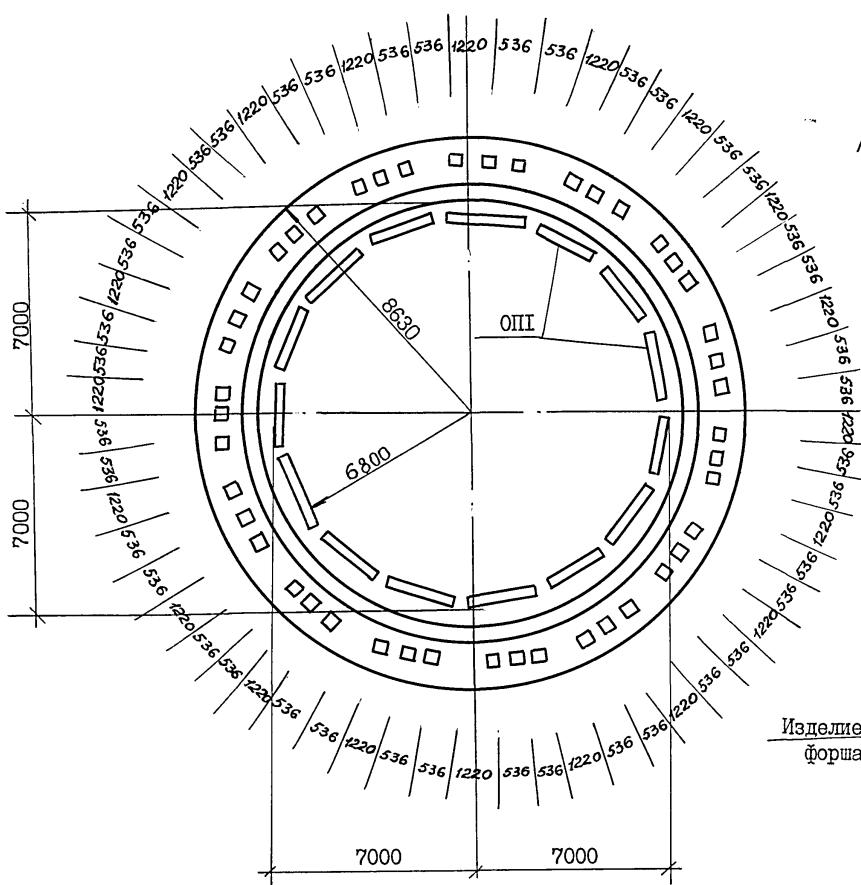
Альбом I



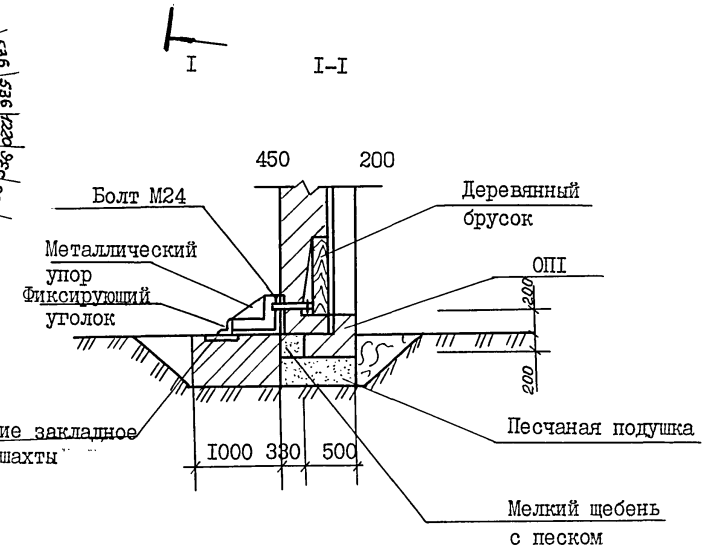
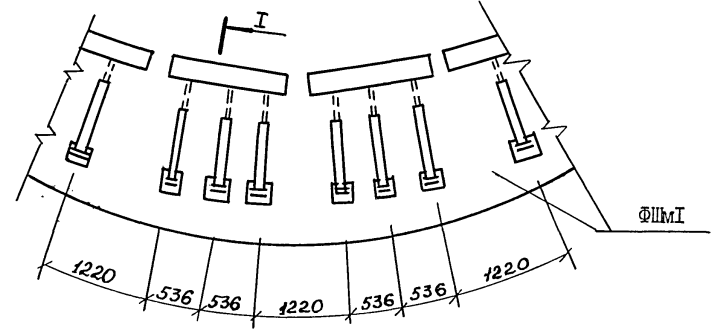
Изна. № подл.	
Подп. и дата	
Взам. инв. №	

Привязан			
Инва. №			

Схема расположения опорных блоков и форшахты при опускном способе



Деталь фиксации колодца до опускания



АЛЬБОМ I

Имя, № глав. Подп. и дата. Вып. № и кол. л.

Привязан			
Инв. №			

ТШ 902-I-148.88-ПЗ

Лист 24

КАЛЕНДАРНЫЙ ГРАФИК. МОНОЛИТНЫЙ ВАРИАНТ  $h_k = 7,0 \text{ м}$  ОПУСКНОЙ СПОСОБ В СУХИХ ГРУНТАХ

АЛБООМ I

№ п/п	Обоснование затрат	Наименование работ	Ед. изм.	Кол-во	Трудоемкость				Состав бригады	Количество смен	Продолжит. в днях	месяц																											
					чел-час		маш-час					недели																											
					на ед.	все-го	на ед.	все-го				I	2	3	4	5	6	7	8	9	10	11	12	13	14	15	16	17	18	19	20								
		Подземная часть																																					
I	ЕНИР §2-1-7	Разработка грунта II группы экскаватором 0,65 м3 в отвал	100 м3	8,74	3,9	34	-	-	2	2	I																												
2	ЕНИР §2-1-15	Добор грунта бульдозером 96 кВт с перемещением до 10м	100 м3	0,32	0,74	1	-	-	1	1	I																												
3	ЕНИР §4-1-37 Б	Устройство форматы	м3	25,11	1,45	36,4	-	-	2	1	2																												
4	ЕНИР §4-1-37 В таб.4	Возведение конструкций ж/б опускных колодцев	м3	127	1,45	184	-	-	2	1	11																												
5	ЕНИР §4-1-26	Установка и разборка инвентарных лесов	100 м	2,54	23	58,4	-	-	3	1	2																												
6	ЕНИР §4-1-28	Установка и разборка опалубки	м2	97	1,43	139	-	-	4	1	4																												
7	ЕНИР §4-1-33	Установка и сварка арматурных каркасов	т	15,5	4,3	67	-	-	4	1	2																												
8		Технологический перерыв									28																												
9	СНИП 6-18 п.5	Опускание ж/б колодца с разработкой грунта краном с грейфером	100 м3	13,86	58	804	15,8	219	2	2	7																												
10	ЕНИР §4-1-37 6т3 ж14	Устройство монолитного ж/б днища опускного колодца	м3	67	0,73	49	-	-	2	2	1																												
11	ЕНИР §4-1-28	Установка и разборка опалубки	м2	51	1,43	73	-	-	4	1	2																												
12	ЕНИР §4-1-33	Установка и сварка арматурных каркасов	т	7,4	4,3	32	-	-	4	1	1																												
13	ЕНИР §4-1-35	Укладка бетона	м3	74	0,91	67	-	-	2	1	4																												
14		Технологический перерыв									28																												

Привязан				

ТН 902-I-148.88-ПЗ

Лист

25

Копировал

23464-01 30

Формат А3

Альбом I

№ п/п	Обоснование трудозатрат	Наименование работ	Ед. изм.	Количество	Трудоёмкость				Состав бригады	Количество стен	Продолжит. в днях	м е с я ц ы																												
					чел-час		маш-час					I	II	III	IV	V	VI	VII	VIII	IX	X	XI	XII	I	II	III	IV	V	VI	VII	VIII	IX	X	XI	XII					
					на ед	все-го	на ед	все-го																												21	22	23	24	25
					не д е л ь и																																			
15	ЕНПР Е§11-32	Устройство оклеечной гидроизоляции	м3	322	0,11	35	-	-	3	1	1	1																												
16	ЕНПР §4-1-37	Устройство ж/б перегородок	м3	35,3	1,6	56	-	-	2	2	2	1																												
17	ЕНПР §2-1-15 т2	Перемещение грунта бульдозером 96 кВт на 30м в обратную засыпку	100 м3	9,06	1,67	15	-	-	1	1	2	1																												
18	ЕНПР §4-1-37	Монолитное ж/б обвязочное кольцо	м3	40,5	1,45	59	-	-	2	1	4	1																												
19	ЕНПР §4-1-37	Устройство ребристых ж/б перекрытий	м2	12,2	0,73	9	-	-	2	1	1	1																												
20	ЕНПР §4-1-37	Монолитные ж/б обвязочные балки	м3	17,3	1,5	26	-	-	2	1	2	1																												
21		Неучтенные работы																																						
		Надземная часть																																						
22	ЕНПР §3-7т.2	Стены из керамического кирпича	м3	120	3,9	468	-	-	4	2	7	1																												
23	ЕНПР §4-8-7	Укладка сборных ж/б перемычек, опорных подушек и плит перекрытий	шт	20	1,1	22	-	-	4	2	1	1																												
24	ЕНПР §3-1П.5	Перегородки из кирпича	м2	201	0,43	86,4	-	-	2	2	3	1																												
25	ЕНПР §7-1а	Устройство кровли рулонной плоской трехслойной	100 м2	2,43	14,1	34	-	-	2	1	2	1																												
26		Неучтенные работы																																						

Изм. № подл. Подп. и дата. Взам. инв. №

Привязан			
Инов. №			

ТП 902-1-148.88-ПЗ Лист 26

ТАБЛИЦА ОБЪЕМОВ ОСНОВНЫХ СТРОИТЕЛЬНО-МОНТАЖНЫХ РАБОТ, ЗАТРАТ ТРУДА И ПРОДОЛЖИТЕЛЬНОСТЬ СТРОИТЕЛЬСТВА

Альбом I

№ пп	Наименование работ		Открытый способ					Опускной способ					"Стена в грунте"		
			Монолитный вариант		Сборно-монолитный вариант		Монолитный вариант		Сборно-монолитный вариант						
			4,0 м		5,5 м	4,0 м	5,5 м	7,0 м		5,5 м	7,0 м		5,5 м		
			сухой грунт	мокрый грунт	сухой грунт	сухой грунт	сухой грунт	сухой грунт	мокрый грунт	мокрый грунт	сухой грунт	мокрый грунт	сухой грунт	мокрый грунт	
I	Земляные работы														
2	Выемка	м3	3103	5146	4137	4659	5671	5671	4659	1253	1253	1253	2302	2302	
	Насыпь	м3	1930	3915	2765	3488	4299	4299	3488	871	906	874	585	585	
3	Общий объем перерабатываемого грунта	м3	6963	12976	9667	11635	14269	14269	11635	2995	3065	3001	3472	3472	
4	Устройство бетонных конструкций	м3	92,2	92,2	91,5	60,3	60,0	93,2	93,2	59,3	60,0	60,0	86,3	86,3	
5	Устройство монолитных железобетонных конструкций	м3	209,1	216,2	224,2	123,5	125,2	315,6	332,6	167,7	150,6	160,6	141,7	158,1	
6	Монтаж сборных железобетонных конструкций	м3	40,1	40,1	42,25	131,0	146,4	59,5	59,5	182,1	193,9	193,9	162,3	162,3	
7	Кирпичная кладка	м3	149	149	149	149	149	149	149	149	149	149	149	149	
8	Отделочные работы	м2	659,3	979,9	659,3	1202,3	1320,5	659,3	1169,3	1372,3	1561,6	1069,6	1240,6	1240,6	
9	Трудозатраты	нормативные	чел.ч	16370	18720	17440	16040	17140	19320	21100	19800	19850	21710	18310	20510
		построечные	чел.ч	13972	15213	14849	13474	14313	15984	16771	15706	15980	16831	15053	15793
10	Продолжительность строительства	тн	213	232	225	212	220	240	249	240	243	256	287	298	

Нормативная трудоемкость включает в себя трудоемкость прямых затрат, накладных расходов прочих работ и временных зданий и сооружений.

Построечная трудоемкость включает в себя только трудоемкость прямых затрат по выполнению СМР на строительной площадке

Привязан			
Инв. №			

ТП 902-1-148.88-ПЗ

Лист  
27

Взам. инв. №  
Инв. № подл.  
Подп. и дата



### 8. Нестандартизированное оборудование.

Проектом предусматривается комплект оборудования индивидуального изготовления для технологических нужд, для нужд вентиляции и для установки приборов КИПиА. Проект разработан на стадии рабочей документации.

В составе проекта: решетка ремонтная, патрубок монтажный, устройства отборные напорные и разрежения, расширитель, установка патрубка, эжектор, колокол воздушный, гильза, тройник, всасывающая воронка.

Патрубок монтажный состоит из двух телескопических патрубков с 3 фланцами неподвижными и одним подвижным с уплотнительным кольцом. Предназначен для установки и демонтажа насосных агрегатов.

Решетка ремонтная предназначена для перекрытия подводящего лотка на период ремонтных работ на решетке - дробилке.

Выполняется в виде рамы из уголков с вертикальной решеткой из полос с прозором в свету - 55 мм. В верхней части предусмотрена транспортная скоба.

Устройства отборные устанавливаются на напорном и всасывающем трубопроводе и предназначены для предохранения манометров и мановакууметров от загрязнения и выхода из строя. Устройство состоит из патрубка и разделителя мембранного.

Патрубок напорного устройства состоит из колена Ду 32 и фланца патрубок устройства разрежения - из трубы Ду 125 и кольца со шпильками. Разделитель состоит из корпуса, мембраны, нажимного кольца с крепежными винтами и двумя установочными винтами, расположенными на торце корпуса под углом 90°. После монтажа мембраны и установки манометра или импульсной трубки внутренняя полость корпуса заполняется маслом через штуцер (проектом не предусмотрен) устанавливаемый взамен одного из установочных винтов. Второе отверстие в это время служит шишелем для выпуска воздуха. После заливки масла оба отверстия закрываются винтами.

Расширитель предназначен для установки датчика ТУДЭ. Состоит из цилиндрического корпуса с двумя штуцерами и двух заглушек в одной из которых вварена резьбовая бобышка.

Установка патрубка предназначена для крепления датчика уровня ДУЭ на баке разрыва струи.

Состоит из патрубка с коническим переходом и фланца. Для проведения гидравлических испытаний бака предусмотрена заглушка.

Эжектор предназначен для подачи воздушной смеси в колокол воздушный. Состоит из сопла и диффузора. Место установки - см. технологическую часть проекта.

Колокол воздушный предназначен для контроля уровня сточной жидкости в приемном резервуаре. Выполняется из трубы Ду 250 с заглушкой в которую вварены два штуцера для присоединения импульсной трубки и трубопровода водовоздушной смеси. Для крепления колокола в стенке резервуара предусмотрен кронштейн, привариваемый к закладному элементу. Место установки - см. технологическую часть проекта.

Гильза предназначена для установки термометра ТКП-100Э к в подшипниковом узле насосов перекачки сточной воды. Состоит из корпуса и сальникового узла. Снаряженная гильза заполняется маслом. Крепление гильзы на насосе осуществляется при помощи резьбового штуцера на корпусе.

Тройник предназначен для установки реле протока. Выполнен из корпуса с фланцем и накидной гайкой с уплотнительным кольцом.

Изм. № подл. Падап. и дата. Взам. инв. №

Привязан			
Изм. №			

ТН 902-I-I48.88-IV

Лист  
28

Копировал

23464-01 33

Формат А3

## 8. ТЕХНИКО-ЭКОНОМИЧЕСКИЕ ПОКАЗАТЕЛИ

Состав проектной документации	Нк = 4,0 м						Нк = 5,5 м					
	Сборно-монолитный вариант		монолитный вариант				сборно-монолитный вариант					
	Открытый способ		открытый способ				открытый		опускной		"Сборная стена в грунте"	
	в сухих грунтах		сухие		мокрые		сухие		мокрые		сухие	
	проект	аналог	проект	аналог	проект	аналог	проект	аналог	проект	аналог	проект	аналог
I	2	3	4	5	6	7	8	9	10	11	12	13
Проектная производительность												
- годовая, т.м3/год	7600	7600	7600	7600	7600	7600	7600	7600	7600	7600	7600	7600
- суточная м3/сут	20800	20800	20800	20800	20800	20800	20800	20800	20800	20800	20800	20800
Себестоимость перекачки I м3 сточных вод, коп.	<u>1,01</u> 0,99	I,10	<u>1,00</u> I,00	I,10	<u>1,01</u> 0,99	I,10	<u>1,00</u> 0,99	I,10	<u>1,02</u> I,00	I,11	<u>1,02</u> I,00	I,11
Приведенные затраты, тыс.руб.	<u>94,79</u> 91,23	I03,49	<u>94,37</u> 90,89	I03,19	<u>95,47</u> 91,92	I04,62	<u>95,41</u> 91,84	I04,83	<u>99,90</u> 96,34	I07,43	<u>98,40</u> 94,13	I06,79
- на расчетный показатель, руб.	<u>67,70</u> 65,16	73,92	<u>67,40</u> 64,92	73,70	<u>68,19</u> 65,66	74,72	<u>68,15</u> 65,60	74,88	<u>71,36</u> 68,81	76,74	<u>70,29</u> 67,24	76,28
Площадь, м2	440,3	417,0	440,3	417,0	440,3	417,0	440,3	417,0	440,3	417,0	440,3	417,0
м2/ расч. ед.	0,383	0,363	0,383	0,363	0,383	0,363	0,383	0,363	0,383	0,363	0,383	0,363
Сметная стоимость строительства тыс.руб.	<u>160,28</u> I40,71	I64,47	<u>157,88</u> I38,31	I62,82	<u>164,09</u> I44,52	I70,90	<u>163,78</u> I44,21	I72,13	<u>189,32</u> I69,75	I86,87	<u>177,09</u> I57,52	I83,24
руб./расч. ед.	<u>139,37</u> I22,36	I43,02	<u>137,29</u> I20,27	I41,58	<u>142,69</u> I25,67	I48,61	<u>142,42</u> I25,40	I49,68	<u>164,63</u> I47,61	I62,49	<u>153,99</u> I36,97	I59,34
В том числе СМР, т.руб.	<u>83,91</u> 83,68	98,57	<u>81,51</u> 81,28	96,96	<u>87,72</u> 87,49	I05,0	<u>87,41</u> 87,18	I06,23	<u>112,96</u> 112,72	I20,97	<u>100,72</u> 100,49	I17,34
руб./м2	<u>190,57</u> I90,05	236,38	<u>185,12</u> I84,60	232,52	<u>199,23</u> 251,79	251,79	<u>198,52</u> I98,0	254,75	256,55	290,09	228,75	281,39
Удельный вес прогрессивных видов СМР, %	-	-	-	-	-	-	54	-	54	-	-	-

Привязан

ТП 902-I-I48.88 - ПЗ

Лист

29

23464-01 34

Альбом I

I	2	3	4	5	6	7	8	9	10	11	12	13
Трудоемкость строительства нормативная, чел. -ч	I6040	I6983	I6370	I6860	I8720	I9332	I7I40	I78I5	I9800	20455	I83I0	22685
чел.-ч/расч.ед	I3,95	I4,77	I4,23	I4,66	I6,28	I6,80	I4,9	I5,49	I7,22	I7,79	I5,92	I9,73
т.чел-ч/мин.руб. СМР	I9I,68	I7I,55	20I,40	I73,8I	2I3,97	I84,II	I96,60	I68,07	I75,66	I70,46	I82,2I	I93,89
Расход строительных материалов: цемент, приведенный к М400, т	I05,0	I09,2	II2,3	II6,8	II7,3	I22,0	I08,7	II3,0	I29,I	I34,3	I25,0	I30,0
т/расч. ед.	0,09I	0,094	0,097	0,IOI	0,IO2	0,IO6	0,095	0,098	0,II2	0,II7	0,IO9	0,II3
т/млн.руб. СМР	I254,78	III4,2	I38I,6	I204,I	I340,7	II6I,9	I246,8	IO66,03	II45,3	II09,9	I243,9	IIII,I
Сталь, приведенная к классу А-I и СтЗ, т	54,2	56,9	5I,9	54,5	53,9	56,6	6I,0	64,0	77,8	8I,7	62,4	65,5
т/расч. ед.	0,047	0,049	0,045	0,047	0,047	0,049	0,053	0,056	0,068	0,07I	0,054	0,057
т/млн.руб. СМР	647,70	574,75	638,53	56I,86	6I6,07	539,05	699,70	603,8	690,2I	675,2	620,9	559,8
Лесоматериалы, приведенные к круглому лесу, мЗ	6,39	7,84	6,39	7,84	6,39	7,84	6,39	7,84	6,39	7,84	6,39	7,84
мЗ/расч. ед.	0,005	0,007	0,005	0,007	0,005	0,007	0,005	0,007	0,005	0,007	0,005	0,007
мЗ/млн. руб. СМР	76,4	80,0	78,62	80,82	73,04	74,7	73,3	73,96	56,69	65,3	63,6	67,0I
Годовая потребность:												
В тепле, ГДж	62,47	89,75	62,47	89,75	62,47	89,75	62,47	89,75	62,47	89,75	62,47	89,75
ГДж/расч. ед.	0,054	0,078	0,054	0,078	0,054	0,078	0,054	0,078	0,054	0,078	0,054	0,078
В электроэнергии, МВт.ч	<u>2,873</u>	3,795	<u>2,873</u>	3,795	<u>2,873</u>	3,795	<u>2,873</u>	3,795	<u>2,873</u>	3,795	<u>2,873</u>	3,795
	3,058		3,058		3,058		3,058		3,058		3,058	
кВт ч/расч. ед	<u>2,498</u>	3,30	<u>2,498</u>	3,30	<u>2,498</u>	3,30	<u>2,498</u>	3,30	<u>2,498</u>	3,30	<u>2,498</u>	3,30
	2,659		2,659		2,659		2,659		2,659		2,659	

Инв. №подл. Подп. и дата Взаим. инв. №

Привязан			
Инв. №			

ТШ 902-I-I48.88 - ПЗ

Лист 30

АЛЬБОМ I

Состав проектной документации					Нк = 7,0 м					
	монолитный				Сборно-монолитный		Монолитный			
	открытый				опускной					
	мокрые		сухие		сухие	мокрые	сухие		мокрые	
	проект	аналог	проект	аналог	проект	проект	проект	аналог	проект	аналог
	I4	I5	I6	I7	I8	I9	20	2I	22	23
Проектная производительность										
- годовая т.м3/год	7600	7600	7600	7600	7600	7600	7600	7600	7600	7600
- суточная м3/сут.	20800	20800	20800	20800	20800	20800	20800	20800	20800	20800
Себестоимость перекачки I м3 сточных вод, коп.	-	-	<u>I,00</u> 0,99	I,10	<u>I,02</u> I,0I	<u>I,03</u> I,02	<u>I,02</u> I,00	I,10	<u>I,02</u> I,00	I,12
Приведенные затраты, тыс.руб.	-	-	<u>95,36</u> 9I,80	I03,69	<u>I00,67</u> 97,13	<u>I02,14</u> 98,58	<u>97,92</u> 94,37	I05,34	<u>99,19</u> 95,64	I09,14
- на расчетный показатель	-	-	<u>68,7I</u> 65,57	74,06	<u>7I,90</u> 69,38	<u>72,95</u> 70,4I	<u>69,94</u> 67,4I	75,24	<u>70,85</u> 68,3I	77,96
Площадь, м2	440,3	4I7,0	440,3	4I7,0	440,3	440,3	440,3	4I7,0	440,3	4I7,0
м2/расч. ед.	0,383	0,363	0,383	0,363	0,383	0,383	0,383	0,363	0,383	0,363
Сметная стоимость строительства т.руб.	<u>I84,5I</u> I65,69	I85,9I	<u>I63,56</u> I43,99	I65,59	<u>I93,69</u> I74,12	<u>20I,98</u> I82,4I	<u>I78,09</u> I58,52	I75,0I	<u>I85,3I</u> I65,74	I96,59
руб./расч. ед.	<u>I60,44</u> I44,08	I6I,66	<u>I42,23</u> I25,2I	I43,99	<u>I68,43</u> I5I,4I	<u>I75,63</u> I58,62	<u>I54,86</u> I37,84	I52,18	<u>I6I,14</u> I44,12	I70,95
В том числе СМР, т.руб.	<u>I08,14</u> I07,9I	I20,0I	<u>87,19</u> 86,96	99,69	<u>I17,32</u> I17,09	<u>I25,6I</u> I25,38	<u>I0I,72</u> I0I,49	I09,08	<u>I08,94</u> I08,7I	I30,69
руб./м2	245,6I	287,79	I97,5	239,06	265,93	284,76	230,50	26I,58	246,90	3I3,4I
Удельный вес прогрессивных видов СМР, %	-	-	-	-	55	56	47	-	48	-

Привязан

ИИВ. №2

ТП 902-I-I48.88-ПЗ

Лист

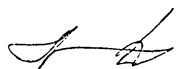
3I

Альбом I

	I	I4	I5	I6	I7	I8	+I9	20	2I	22	23
Трудоемкость строительства нормативная, чел. -ч	205I0	2483I	I7440	I7837	I9850	2I7I0	I9320	I9573	2II00	2I243	
чел.-ч/расч.ед.	I7,83	2I,59	I5,I7	I5,5I	I7,26	I8,88	I6,80	I7,02	I8,35	I8,29	
ч.чел.-ч/млн. руб. СМР	I90,07	206,93	200,55	I80,I7	I69,53	I73,I5	I90,36	I79,57	I94,09	I6I,87	
Расход строительных материалов: цемент, приведенный к М400, т	I30,0	I35,2	I16,8	I2I,5	I40,7	I45,7	I44,I	I49,9	I5I,8	I57,8	
т/расч. ед.	0,I13	0,I18	0,I0I	0,I06	0,I22	0,I27	0,I25	0,I30	0,I32	0,I37	
т/млн.руб. СМР	I204,7	I126,7	I343,I	I227,3	I20I,6	I162,I	I4I9,8	I375,2	I396,4	I204,6	
Сталь, приведенная к классу А-I и СтЗ, т	67,8	7I,2	58,4	6I,3	76,8	79,8	59,7	62,7	66,3	69,6	
т/расч. ед.	0,059	0,062	0,05I	0,053	0,067	0,069	0,052	0,054	0,057	0,06	
т/млн.руб. СМР	628,3	593,3	67I,57	6I9,2	655,9	636,5	588,2	575,2	609,9	53I,3	
Лесоматериалы, приведенные к круглому лесу, мЗ	6,39	7,84	6,39	7,84	6,39	6,39	6,39	7,84	6,39	7,84	
мЗ/расч. ед.	0,005	0,007	0,005	0,007	0,005	0,005	0,005	0,007	0,005	0,007	
мЗ/млн.руб. СМР	59,2I	65,3	73,5	79,2	54,6	5I,0	63,0	7I,9	58,8	59,8	
Годовая потребность :											
В тепле, ГДж	62,47	89,75	62,47	89,75	62,47	62,47	62,47	89,75	62,47	89,75	
ГДж/расч.ед.	0,054	0,078	0,054	0,078	0,054	0,054	0,054	0,078	0,054	0,078	
В электроэнергии, Мвт,ч	<u>2,873</u>	3,795	<u>2,873</u>	3,795	<u>2,853</u>	<u>2,853</u>	<u>2,853</u>	3,795	<u>2,853</u>	3,795	
	3,058		3,058		3,058	3,058	3,058		3,058		
кВт ч/расч.ед.	<u>2,498</u>	3,30	<u>2,498</u>	3,30	<u>2,498</u>	<u>2,498</u>	<u>2,498</u>	3,30	<u>2,498</u>	3,30	
	2,659		2,659		2,659	2,659	2,659		2,659		

Примечание: В качестве аналога принят утвержденный проект "Канализационная насосная станция производительностью I000-I500 мЗ/час, напором 95 м".  
 Числитель - вариант с регулируемым электроприводом.  
 Знаменатель - вариант без регулируемого электропривода.  
 Стоймостьные показатели аналога приведены в ценах I984 г.

Главный инженер института  
"Союзводоканалпроект"



А.Н. Михайлов

Главный инженер проекта

В.С. Лялюк

Привязан			
Инв. №			

ТИ 902-I-I48.88-ПЗ

Лист  
32

Инв. № подл. Подп. и дата. Взам. инв. №