

ТИПОВОЙ ПРОЕКТ

901-2-192.91

ВОДОПРОВОДНАЯ НАСОСНАЯ СТАНЦИЯ
ПРОИЗВОДИТЕЛЬНОСТЬЮ ОТ 10 ДО 50 м³/ч

Альбом 2

АР Архитектурные решения стр. 3-7
КЖ Конструкции железобетонные стр. 8-12
КЖИ Строительные изделия стр. 13-16

25113 - 02

Отпускная цена
на момент реализации
указана в смет-накладной

ТИПОВОЙ ПРОЕКТ

901-2-192.91

ВОДОПРОВОДНАЯ НАСОСНАЯ СТАНЦИЯ
ПРОИЗВОДИТЕЛЬНОСТЬЮ ОТ 10 ДО 50 м³/ч

Альбом 2

Перечень альбомов

Альбом 1	ПЗ	Пояснительная записка	Альбом 3	НО	Нестандартизированное оборудование
	ТХ	Технологические решения	Альбом 4	33	Чертежи задания заводу изготовителю
	ОВ	Отопление и вентиляция			на шкафы управления Ш
	ВК	Внутренние водопровод и канализация	Альбом 5	СО	Спецификации оборудования
	ЭМ	Электротехническая часть	Альбом 6	ВМ	Ведомости потребности в материалах
	АТХ	Автоматизация	Альбом 7	С	Сметы
Альбом 2	АР	Архитектурные решения			
	КЖ	Конструкции железобетонные			
	КЖИ	Строительные изделия			

РАЗРАБОТАН
ПРОЕКТНО-ИЗЫСКАТЕЛЬСКИМ ИНСТИТУТОМ
„Мосгипротранс“

ГЛАВНЫЙ ИНЖЕНЕР ИНСТИТУТА
ГЛАВНЫЙ ИНЖЕНЕР ПРОЕКТА



В. А. КОБЗЕВ
Г. И. БЕЛЯНИНОВ

УТВЕРЖДЕН
И ВВЕДЕН В ДЕЙСТВИЕ
МИНИСТЕРСТВОМ ТРАНСПОРТНОГО СТРОИТЕЛЬСТВА
УКАЗАНИЕ ОТ 3. 07. 1991г. № СВ-588

Содержание альбома

№№ листов	Наименование листа	Стр
	Титульный лист	1
	Содержание альбома	2
	Архитектурно-строительные решения	
АР1	Общие данные	3
АР2	План. Разрезы 1-1, 2-2. Узел I	4
АР3	Фасады	5
АР4	Планы кровли и полов	6
АР5	Узлы II-VII	7
	Конструкции железобетонные	
КЖ1	Общие данные	8
КЖ2	План фундаментов Развертки по осям. Сечения	9
КЖ3	План фундаментов под оборудование фундамент Ф0м1. Узлы. Сечения	10
КЖ4	Армирование стен. Спецификация	11
КЖ5	Маркировочный план покрытия. Маркировочная схема закладных элементов. Сечения.	12

№№ листов	Наименование листа	Стр
	Строительные изделия	
КЖИ.1.1	Механические условия	13
КЖИ.1.1	Опись документов	13
КЖИ.1.1	Изделия закладные МН2, МН3	13
КЖИ.2.1	Крышка прямка Щ1	14
КЖИ.3.1	Плита покрытия 1ПВ 4.А-ЗА IV т	14
КЖИ.4.1.СБ	Сетка арматурная С11+С3 Сборочный чертеж	15
КЖИ.4.1	Сетка арматурная С1+С3	15
КЖИ.4.2.СБ	Сетка арматурная С4+С6 Сборочный чертеж	15
КЖИ.4.2	Сетка арматурная С4+С6	15
КЖИ.4.3.СБ	Сетка арматурная С7+С9 Сборочный чертеж	16
КЖИ.4.3	Сетка арматурная С7+С9	16
КЖИ.5.1.СБ	Каркас плоский КР1; КР2 Сборочный чертеж	16
КЖИ.5.1	Каркас плоский КР1; КР2	16

Ведомость чертежей основного комплекта АР

Лист	Наименование	Примечание
1	Общие данные	
2	План Разрезы 1-1; 2-2. Узел I	
3	Фасады	
4	Планы кровли и полов	
5	Узлы II-VII	

Ведомость спецификаций

Лист	Наименование	Примечание
2	Спецификация элементов заполнения дверных проемов	
3	Спецификация элементов заполнения оконных проемов	

Ведомость ссылочных и прилагаемых документов

Обозначение	Наименование	Примечание
Ссылочные документы		
ГОСТ 14624-84	Двери деревянные для производственных зданий	
ГОСТ 6629-88	Двери деревянные внутренние для жилых и общественных зданий	
ГОСТ 11214-86	Окна и балконные двери деревянные с двойным остеклением для жилых и общественных зданий	
Серия 2.430-3, 8.2	Титановые архитектурно-строительные детали промышленных зданий с кирпичными стенами	
Серия 2.460-15, 8.1	Титановые узлы покрытий промышленных зданий в местах установки крышных вентиляторов	
Прилагаемые документы		
ТП 901-2-192.91 АР ВМ	Ведомость потребности в материалах	Альбом Б

Таблица зависимости толщин наружных стен от расчетных температур, мм

Температура наружного воздуха	Толщина стены а, мм	Материал стен
-20°C	350	Керамзитобетон D=1400 кг/м³
-30°C	450	
-40°C	500	

Таблица зависимости толщин кровельного утеплителя от расчетных температур, мм

Температура наружного воздуха	Утеплитель кровли								
	тип по СНиП II-26/76	Материал	толщина слоя	тип по СНиП II-26/76	Материал	толщина слоя	тип по СНиП II-26/76	Материал	толщина слоя
-20°C		Плиты повышенной жесткости минераловатные γ=200 кгс/м³	80		Керамзитобетон γ=500 кгс/м³	150		Ячеистый бетон γ=300 кгс/м³	100
-30°C			100			200			120
-40°C			120			240			140

В типовом проекте за основной принят вариант с расчетной температурой наружного воздуха -30°C, с утеплителем кровли из минераловатных плит повышенной жесткости γ=200 кгс/м³ толщиной 100 мм.

Ведомость отделки помещений Площадь, м²

Наименование или номер помещения	Потолок		Стены или перегородки		Низ стен или перегородок (панель)		Высота, мм	Примечание
	Площадь	Вид отделки	Площадь	Вид отделки	Площадь	Вид отделки		
Машинный зал	13,4	Затирка, клеевая побелка	14,9	Затирка, клеевая побелка	26,9	Затирка, влагостойкая окраска	1800	
Помещение ремонтников	1,95	Затирка, клеевая побелка	12,5	Затирка, масляная окраска				
Санузел	1,85	Затирка, силикатная окраска	4,4	Затирка, влагостойкая окраска	9,4	Затирка, масляная окраска	2000	

Основные показатели

Наименование	Измеритель	Толщина стен а, мм		
		350	450	500
Площадь застройки	м²	24,2	26,3	27,4
Строительный объем	м³	77,4	84,1	87,6
Общая площадь	м²	17,20	17,20	17,20

Проект разработан в соответствии с действующими нормами и правилами, с соблюдением мероприятий, обеспечивающих взрывопожарную и пожарную безопасность при правильной эксплуатации насосной станции.

Главный инженер проекта *И.П. Ухлина*

Привязан		
Инв.н		
ТП 901-2-192.91 АР		
Г.И.П. Белянинов		
Нач.м.п. Москалец		
Гл.инж. Федотов		
Н.контр. Фомина		
Г.И.П. Ухлина		
Зам.гл.инж. Сотникова		
Инж. И.К. Балашова		
Водопробная насосная станция производительностью от 10 до 50 м³/ч		
Стадия	Лист	Листов
РП	1	5
Общие данные		Мосгипротранс

Альбом 2
Типовой проект 901-2-192.91
И.К. и повл. В.П. и повл. и дата выдачи инв.н

Экспликация помещений

Номер по плану	Наименование	Площадь м ²	Категория по взрывной, взрыво-пожарной и пожарной опасности
1	Машинный зал	13,4	Д
2	Помещение ремонтников	1,95	—
3	Санузел	1,85	—

Ведомость проемов дверей

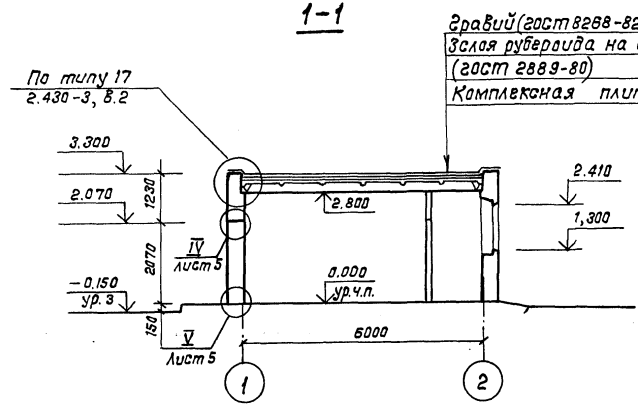
Марка, поз.	Размер проема в кладке, мм
1	1010 × 2070
2	810 × 2070
3	710 × 2070

Спецификация элементов заполнения дверных проемов

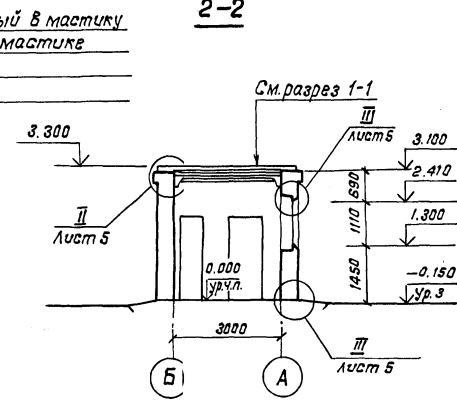
Марка, поз.	Обозначение	Наименование	Кол.	Масса ед., кг	Примечание
1	ГОСТ 14624-84	Дверь ДНГ 21-10	2		
2	ГОСТ 6629-88	Дверь ДГ 21-8	1		
3		Дверь ДГ 21-7	1		

- За условную отметку 0,000 принят уровень чистого пола здания, что соответствует абсолютной отметке
- Условная отметка уровня земли принята -0,150

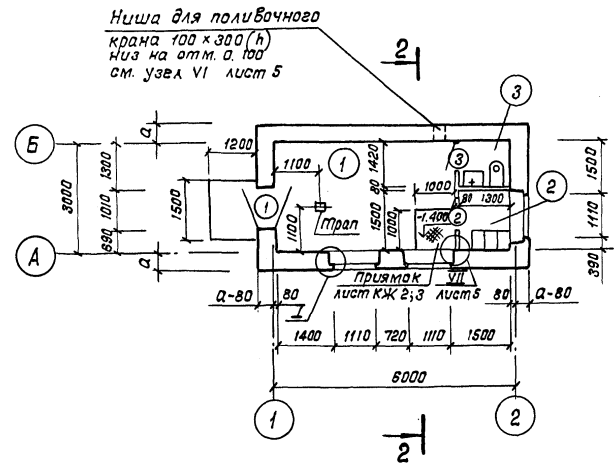
1-1



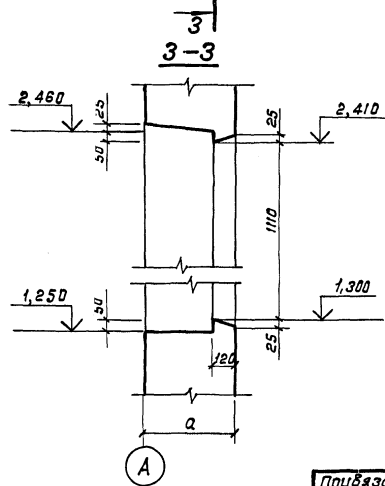
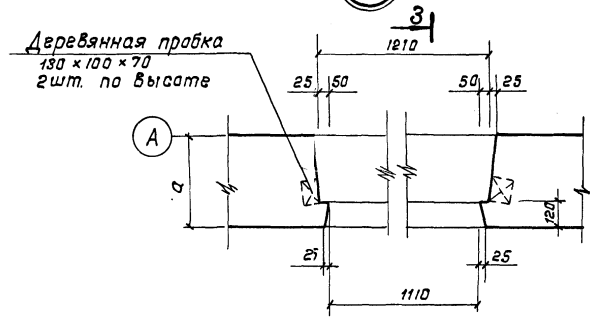
2-2



План



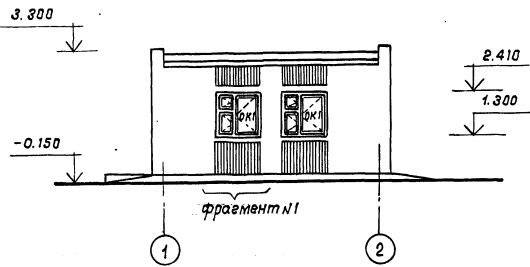
И



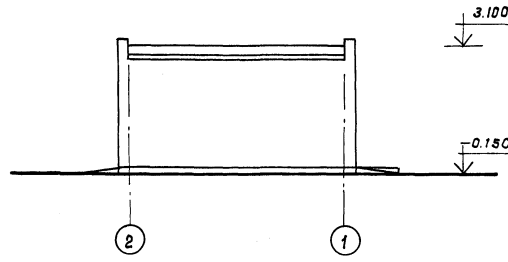
Инв. и листы, подписи и дата
 Раздел 33
 Бурякин

ТП 901-2-192.91		АР	
ГНП	Белянинов	И.нач.отд.	Маскалец
И.гл.спец.	Федотов	И.н.контр.	Фомина
Г.И.П.	Ухлина	И.зам.зав.гр.	Ситникова
И.н.ж.инж.	Балашова	И.инж.	Ткалиц
Прибязан		Водопроводная насосная станция производительностью от 10 до 50 м ³ /ч	Стадия Лист Листов
		РП	2
		План. Разрезы 1-1, 2-2 Узел I	Мосгипротранс

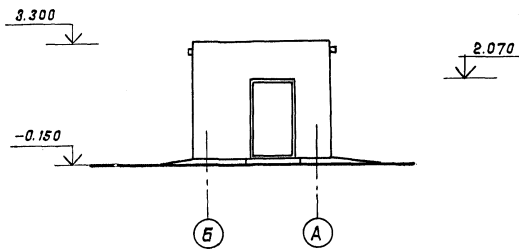
Фасад 1-2



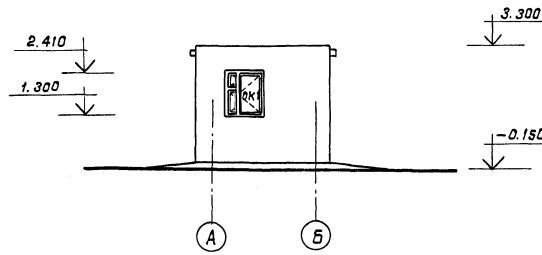
Фасад 2-1



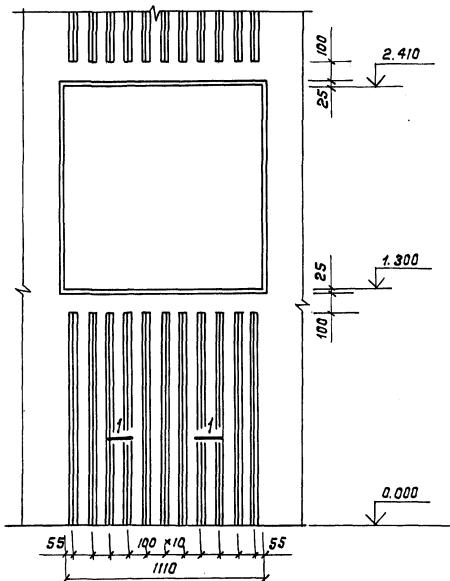
Фасад Б-А



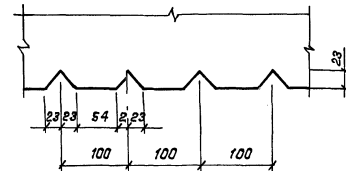
Фасад А-Б



Фрагмент фасада №1



1-1



Спецификация элементов заполнения оконных проемов

Марка, поз.	Обозначение	Наименование	Кол.	Масса, кг	Примечание
ок-1	ГОСТ 11214-86	Окно ОС12-12	3		

1. Пластика наружных стен здания решается за счет рельефных вставок из западов, которые выполняются вкладышами в опалубке, а также цветовой фактурной поверхностью. После окончания бетонирования стен производится затирка раковин и неровностей с последующей окраской кремнеорганической краской.
2. Переплеты окон и полотна входных дверей окрашиваются масляной краской за 2 раза.

А.М.Бом 2

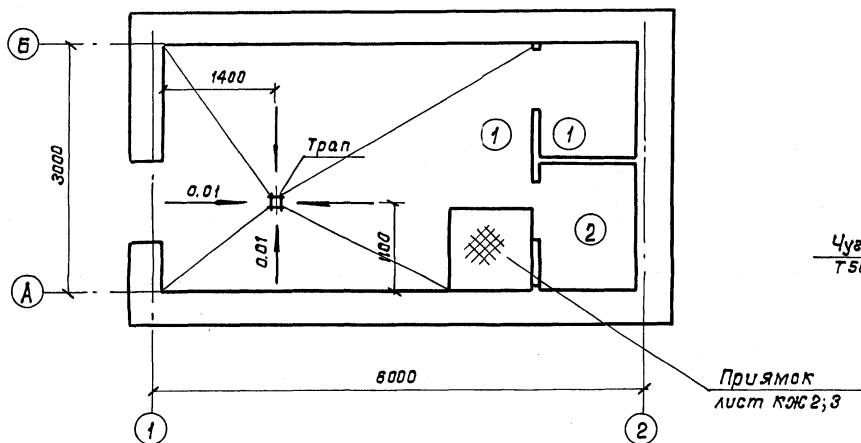
П.И.Лобой проект 901-2-192.91

И.В.Н. подл. Подпись и дата: 25.11.89

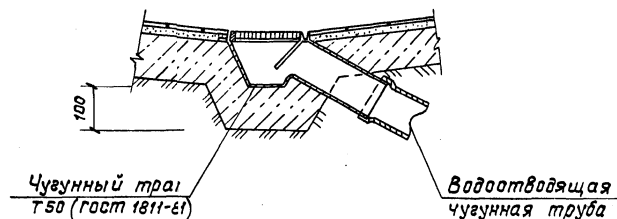
		ТП 901-2-192.91		АР	
Приязан		Г.И.П. Белянинов	Нач. отд. Москалеу	Водопроводная насосная станция производительностью от 10 до 50 м³/час	Стация
		Г.И.П. Федотов	Н.контр. Фомина	от 10 до 50 м³/час	Лист
		Г.И.П. Ужлина	зам. зав. гр. Сатникова		3
И.В.Н.		Инж. Д.Кат. Обиноккина	Фельд.	Фасады	Мосгипротранс

Миловой проект 901-2-192.91 Альбом 2

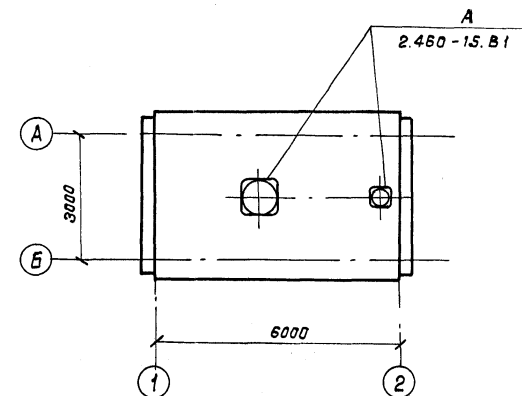
План полов



Устройство трапа



План кровли



Экспликация полов

Наименование или номер помещения по проекту	Тип пола по проекту	Схема пола или номер узла по серии	Элементы пола и их толщина	Площадь пола м ²
1; 3	1		Покрытие - плитка керамическая по ГОСТ 6787-89 — 13 мм Заполнение швов - цементно-песчаный раствор М 150 Прослойка - цементно-песчаный раствор М 150 — 12 мм Подстилающий слой - бетон класса В 7.5 — 100 мм Основание - уплотненный грунт с втрамбованным в него слоем щебня	13,4
2	2		Покрытие - линолеум по ГОСТ 7251-77 — 4 мм Прослойка - холодная мастика на водостойких вяжущих — 1 мм Стяжка - легкий бетон класс В 5 — 25 мм Подстилающий слой - бетон класса В 7.5 — 100 мм Основание - уплотненный грунт с втрамбованным в него слоем щебня	1,95

1. До устройства подстилающего слоя уложить все трубы по чертежам разделов ЭЭ, ТХ и ВК.
2. Уклон пола создавать планировкой грунта основания, толщина подстилающего слоя должна быть одинаковой по всей площади помещения.

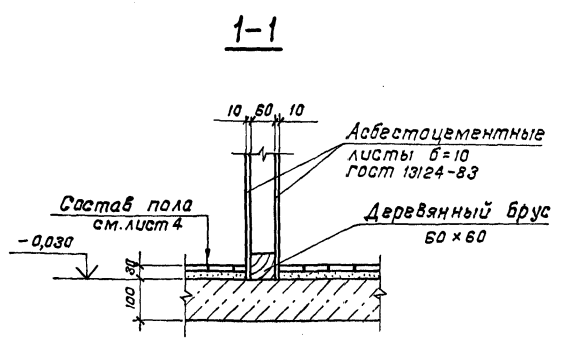
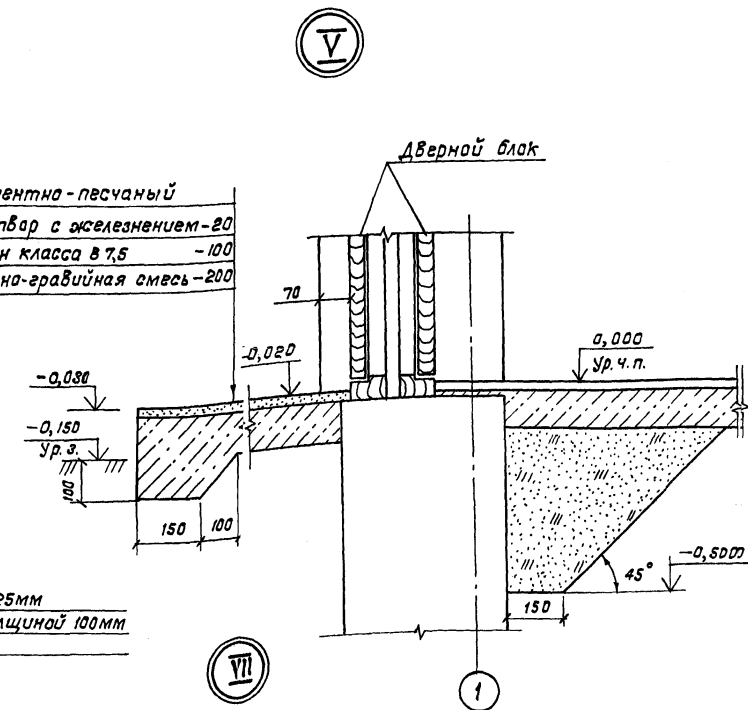
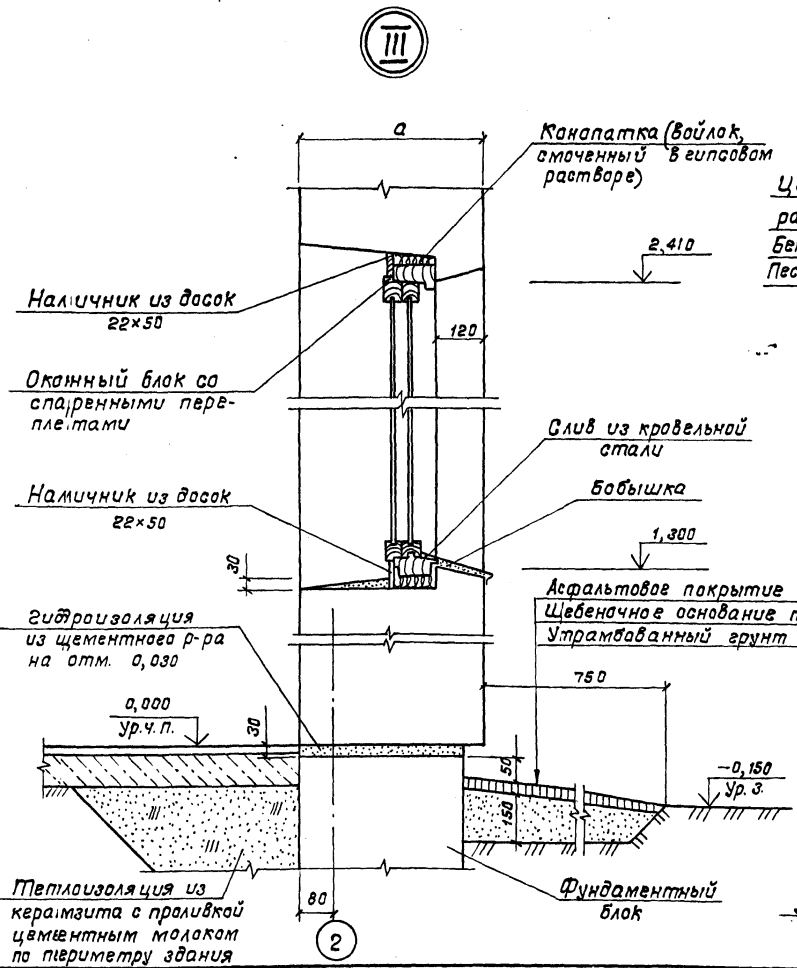
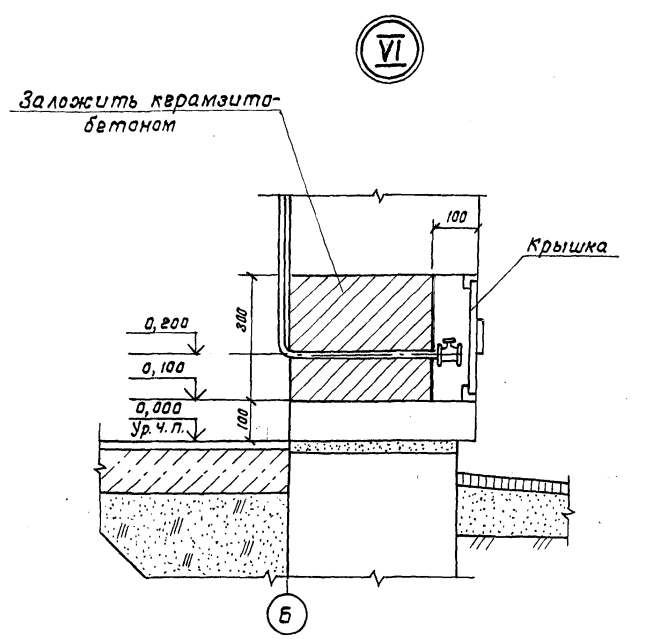
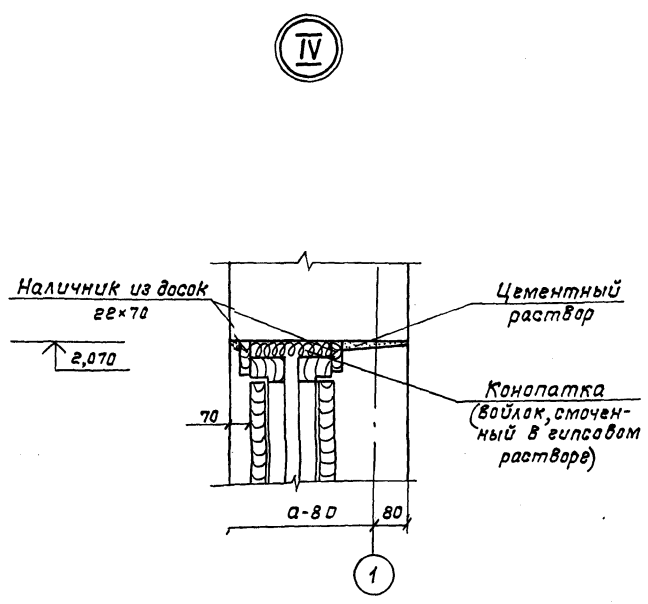
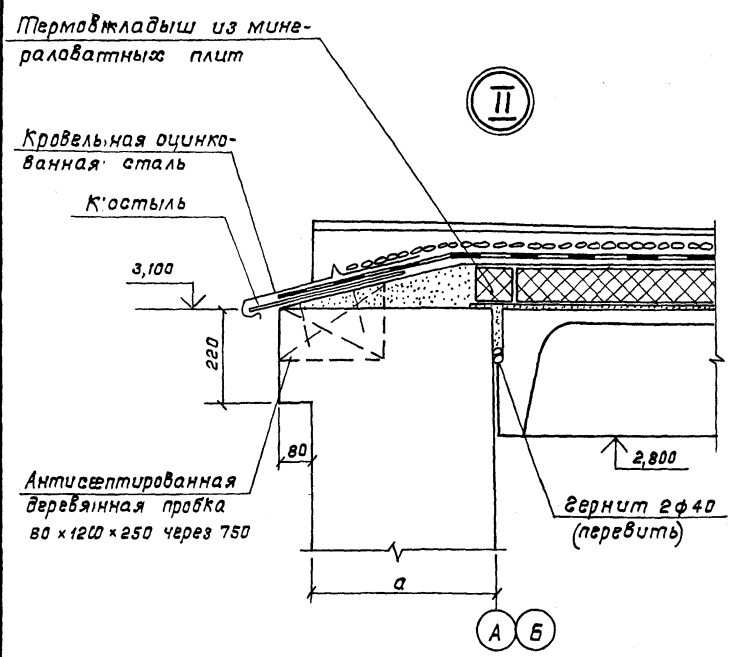
		ТП 901-2-192.91		АР	
Прибызан		Г.И.П. Беляников		Водопродная насосная станция производительностью от 10 до 50 м ³ /ч	Стадия Лист Листов
		Нач. отд. Москалец			РП 4
		Гл. спец. Федотов			
		Н.контр. Фомина			
		Г.И.П. Ухлина		Планы кровли и полов	Мосгипротранс
		Зам. зав. гр. Сотникова			
		Инж. III кат. Одиночкина			

Копировал: З.Клеу 25113-02 7 Формат А2

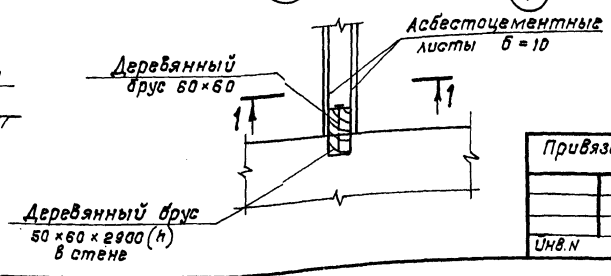
Альбом 2

Типовой проект 901-2-192.91

Инж. М. Павлов, Подпись и дата. Взам. Инв. №



Для устройства каркасных перегородок расход материалов:
 деревянный брус 60x60 - 0,22 м³
 плоские асбестоцементные листы б-10 ГОСТ 13124-83-20, 2 м²



Привязан		ТП 901-2-192.91		АР	
ГИП	Белянинов	Водопробная насосная станция производительностью от 10 до 50 м ³ /ч	Этажи	Лист	Листов
Нач. отд.	Маскалец				
гл. спец.	Федотов				
Н. контр.	Фатина				
ГИП	Ухлина				
Зам. зам. пр.	Сотникова	Узлы II-VII		Мосгипротранс	
Инж. Икат	Балашова	Копировал: Ф. Канд 25113-02 8		Формат А2	

Ведомость чертежей основного комплекта КЖ

Ведомость ссылочных и прилагаемых документов

Ведомость объемов сборных бетонных и железобетонных конструкций по рабочим чертежам основного комплекта КЖ

Альбом 2

Лист	Наименование	Примечание
1	Общие данные	
2	План фундаментов. Развертки по осям. Сечения.	
3	План фундаментов под оборудование. Фундамент Ф0м1. Узлы. Сечения.	
4	Армирование стен. Спецификация.	
5	Маркировочный план покрытия. Маркировочная схема закладных элементов. Сечения.	

Милатов проект 901-2-192.91

Ведомость спецификаций

Лист	Наименование	Примечание
2	Спецификация сборных бетонных блоков фундаментов	
3	Спецификация металлических изделий к схеме прямка	
3	Спецификация сборных и монолитных конструкций.	
4	Спецификация	
5	Спецификация элементов покрытия	
5	Спецификация металлических изделий ванных на чертеже.	

Обозначение	Наименование	Примечание
	<u>Ссылочные документы</u>	
гост 13579-78	Блоки бетонные для стен подвала	
1.465.1-10/82	Комплексные железобетонные плиты покрытий одноэтажных промышленных зданий	
гост 22701.2-77	1.494-24, 8.1	Стапаны для крепления крышных вентиляторов, дефлекторов и зонтаб
1.494-24, 8.1	2.460-14, 8.0	Типовые узлы покрытий промышленных зданий в местах прохода вентиляционных шахт
2.460-14, 8.0	3.400-6/76	Унифицированные закладные детали сборных железобетонных конструкций инженерных сооружений промышленных предприятий.
3.400-6/76	<u>Прилагаемые документы</u>	
ТП 901-2-192.91 КЖ ВМ1	Ведомость потребности в материалах. Сборные конструкции.	Альбом 6
ТП 901-2-192.91 КЖ ВМ2	Ведомость потребности в материалах. Монолитные конструкции.	Альбом 6
ТП 901-2-192.91 КЖУ	Стрательные изделия.	
ТП 901-2-192.91 КЖУ.ТУ	Технические условия	
ТП 901-2-192.91 КЖУ.ОД	Опис. документов	
ТП 901-2-192.91 КЖУ.1.1	Изделия закладные МН2; МН3	
ТП 901-2-192.91 КЖУ.2.1	Крышка прямка Ц1	
ТП 901-2-192.91 КЖУ.3.1	Плита покрытия 1ПВ4-ЗА IV T-100 МПЖН-200 Па	
ТП 901-2-192.91 КЖУ.4.1.СБ	Сетка арматурная С1+С3	Сборочный чертеж
ТП 901-2-192.91 КЖУ.4.1	Сетка арматурная С1+С3	
ТП 901-2-192.91 КЖУ.4.2.СБ	Сетка арматурная С4+С6	Сборочный чертеж
ТП 901-2-192.91 КЖУ.4.2	Сетка арматурная С4+С6	
ТП 901-2-192.91 КЖУ.4.3.СБ	Сетка арматурная С7+С9	Сборочный чертеж
ТП 901-2-192.91 КЖУ.4.3	Сетка арматурная С7+С9	
ТП 901-2-192.91 КЖУ.5.1.СБ	Каркас плоский КР1; КР2	Сборочный чертеж
ТП 901-2-192.91 КЖУ.5.1	Каркас плоский КР1; КР2	

№ п/п	Наименование группы элементов конструкции	Код	Кол, м³	Примечание
	Блоки бетонные для стен подвала	581321	10,5	
	Комплексные плиты покрытий	584100	1,28	
	Стапаны для крепления крышных вентиляторов	589321	0,18	
	Всего бетона и железобетона		11,96	

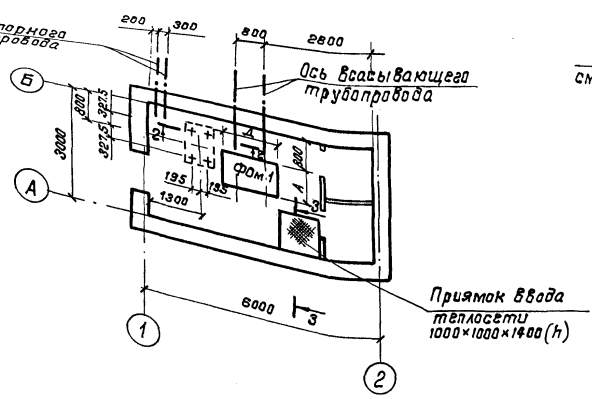
Материалы на изготовление сборных бетонных и железобетонных конструкций учтены в ведомости потребности в материалах и отдельно не учитываются.

Инв. 1. подл. Подпись и дата. Взам. инв. №

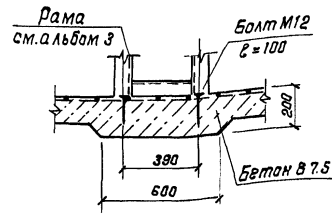
Проект разработан в соответствии с действующими нормами и правилами с соблюдением мероприятий, обеспечивающих взрывопожарную и пожарную безопасность при правильной эксплуатации насосной станции.
Главный инженер проекта *И.П. Ухлина*

		Привязан			
Инв. №		ТП 901-2-192.91 КЖ			
Г И П	Белянинов	Водопроводная насосная станция производительностью от 10 до 50 м³/ч	Стадия	Лист	Листов
Нач. отд.	Маскалец				
Гл. спец.	Федотов				
Н. контр.	Фотина				
Г И П	Ухлина				
зам. зав. отд.	Сотникова	рп	1	5	
Инж. Т.к.	Балашова	Общие данные		Мосгеопротранс	

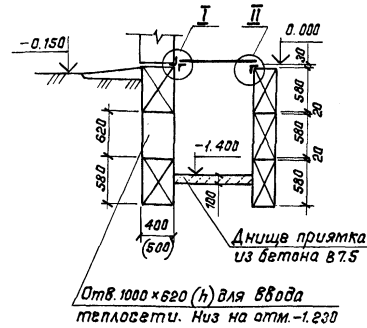
План фундаментов под оборудование



2-2



3-3



Ф0м1

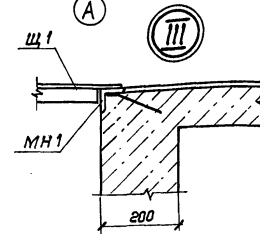
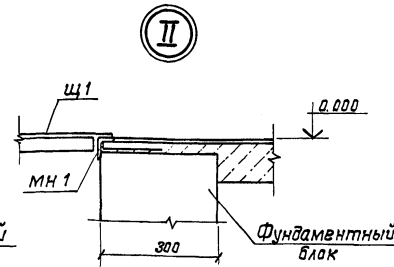
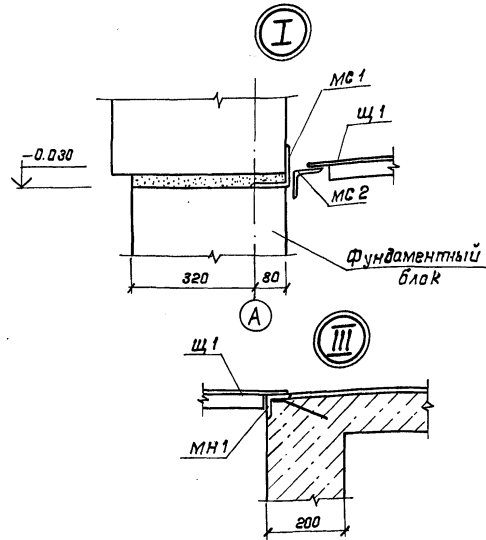
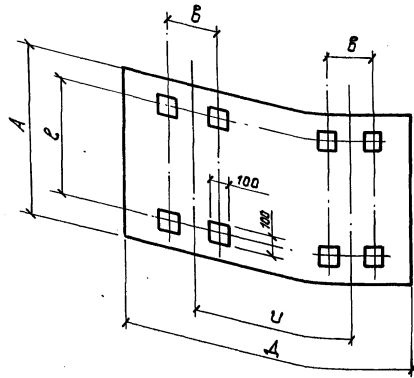
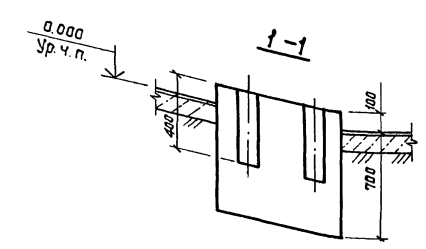


Таблица основных размеров фундаментов

Марка насоса	Тип электродвигателя	А	Д	В	Е	U
К 50-32-125	4АМ80 В2 У3	750	1150	250	450	600
К 65-50-160	4АМ100 Л 2У3	800	1235	295	500	640
К 80-65-160	4АМ112 М 2У3	811	1325	335	510	690
К 80-50-200	4АМ160 С2ЖУ2	900	1465	380	800	800
КМ 50-32-125	4АМХ80 В2ЖУ2	430	920	160	130	460
КМ 65-50-160	4АМ100 Л 2ЖУ2	445	940	170	145	470



Спецификация металлических изделий к схеме приямка

Марка, поз.	Обозначение	Наименование	Кол.	Масса ед. кг	Примечание
МС 1		Узел 100x2 гост 8509-88 235 гост 21772-88 R=1000	1	12,2	
МС 2		Узел 63x5 гост 8509-88 R=900	1	4,33	
МН 1	3 400-6/76	Изделие закладное МНЧ-4Б	21шт	4,4	
Щ 1	ТП 901-2-192.91 КЖУ.2.1	Крышка приямка Щ 1	1		

Спецификация сборных и монолитных конструкций

Марка, поз.	Обозначение	Наименование	Кол.	Масса ед., кг	Примечание
		Фундаменты под оборудование			
Ф0м1	Данный лист	Фундамент Ф0м1	1		
		Материал:			
		Бетон В 7.5			1,06 м³

- Расход бетона под Ф0м1 дан для насоса марки К 80-50-200.
- Езвда после установки анкерных болтов заливают цементным раствором.
- Расположение отверстий под фундаментные болты уточнить по поставленному оборудованию.
- Расход бетона В 7.5 на: днище приямка — 0,1 м³ на бетонку под рамку — 0,1 м³.
- Узел III смотри лист К ЖУ-2.
- Фундаменты под оборудование выполнять после прокладки коммуникаций.
- Металлоконструкции окрасить масляной краской за 2 раза.

			ТП 901-2-192.91		КЖ
Г.И.П.	Белянинов				
Нач. отд.	Москалец				
Гл. спец.	Федотов				
Н. контр.	Фомина				
Г.И.П.	Ухлина				
Зам. зав. пр.	Сотникова				
Инж. Икат	Одиночкина				
			Водопроводная насосная станция производительностью от 10 до 50 м³/ч		Стадия
					Лист
					Листов
					РП 3
			План фундаментов под оборудование. Фундамент Ф0м1.		Мосгипротранс
			Узлы. Сечения.		

Копировал: 25113-02 11 Формат А2

Инв. № табл. Подпись и дата Взам инв. №

Лист № 2

Топограф проект 901-2-192.91

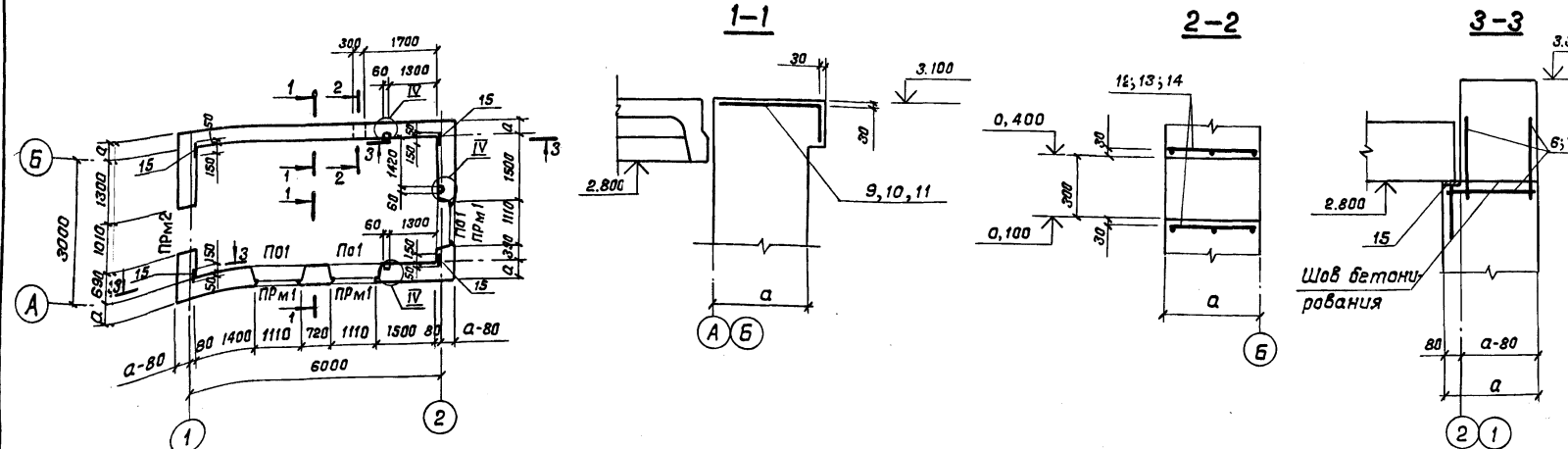
Спецификация

Формат	Зона	Поз	Обозначение	Наименование	Кол.	Примечание
				Перемычка ПРМ1-шт.3		
				Сборочные единицы		
	1		ТП 901-2-192.91	КЖИ.5.1 Каркас плоский КР1	3	
				Детали		
				ФБА I ГОСТ 5781-82		
БЧ	2			В=330 (толщ.стен 350 мм)	10	0,07 кг
БЧ	3			В=430 (толщ.стен 450 мм)	10	0,09 кг
БЧ	4			В=480 (толщ.стен 500 мм)	10	0,11 кг
				Перемычка ПРМ2-шт.1		
				Сборочные единицы		
	5		ТП 901-2-192.91	КЖИ.5.1 Каркас плоский КР2	3	
				Детали		
				ФБА I ГОСТ 5781-82		
БЧ	2			В=330 (толщ.стен 350 мм)	10	0,07 кг
БЧ	3			В=430 (толщ.стен 450 мм)	10	0,09 кг
БЧ	4			В=480 (толщ.стен 500 мм)	10	0,11 кг
				ПО1 - шт.3		
				Сборочные единицы		
				Сетка арматурная		
	6		ТП 901-2-192.91	КЖИ.4.1 С1 (толщ.стен 350 мм)	1	
	7		ТП 901-2-192.91	КЖИ.4.1 С2 (толщ.стен 450 мм)	1	
	8		ТП 901-2-192.91	КЖИ.4.1 С3 (толщ.стен 500 мм)	1	
				Сечение 1-1 - шт.2		
				Сборочные единицы		
				Сетка арматурная		
	9		ТП 901-2-192.91	КЖИ.4.3 С7 (толщ.стен 350 мм)	1	
	10		ТП 901-2-192.91	КЖИ.4.3 С8 (толщ.стен 450 мм)	1	
	11		ТП 901-2-192.91	КЖИ.4.3 С9 (толщ.стен 500 мм)	1	
				Сечение 2-2 шт.1		
				Сборочные единицы		
				Сетка арматурная		
	12		ТП 901-2-192.91	КЖИ.4.2 С4 (толщ.стен 350 мм)	2	
	13		ТП 901-2-192.91	КЖИ.4.2 С5 (толщ.стен 450 мм)	2	
	14		ТП 901-2-192.91	КЖИ.4.2 С6 (толщ.стен 500 мм)	2	

Размеры опалубки для устройства оконных проемов смотри лист АР-2.

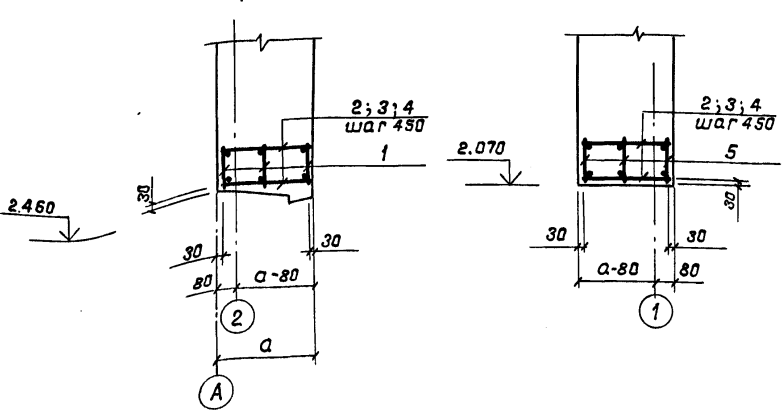
ТП 901-2-192.91		КЖ	
ГШП	Белянинов	Нач.отд.	Москалец
Гл. спец.	Федотов	Инж.спец.	Сотникова
Инж.спец.	Ухлина	Инж.спец.	Сотникова
Инж.спец.	Балашова	Инж.спец.	Ташкин
Водопроводная насосная станция производительностью от 10 до 50 м³/ч	Стация	Лист	Листов
Армирование стен.	РП	4	
Спецификация	Мосгипротранс		

Опалубочный план стен



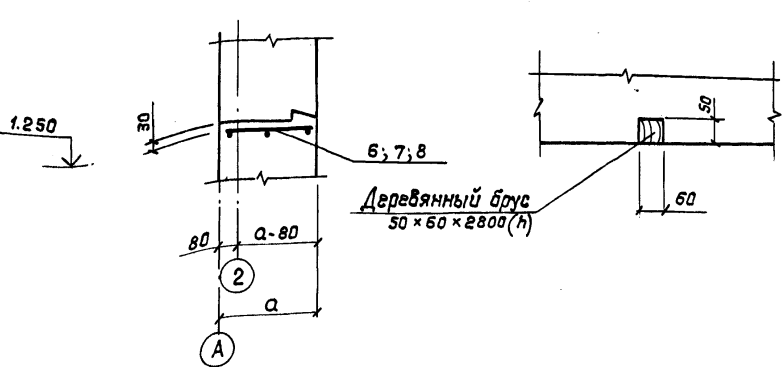
ПРМ1

ПРМ2



ПО1

IV



Продолжение спецификации

Формат	Зона	Поз	Обозначение	Наименование	Кол.	Примечание
				Сечение 3-3-шт.2		
				Сборочные единицы		
				Сетка арматурная		
	6		ТП 901-2-192.91	КЖИ.4.1 С1 (толщ.стен 350 мм)	6	
	7		ТП 901-2-192.91	КЖИ.4.1 С2 (толщ.стен 450 мм)	6	
	8		ТП 901-2-192.91	КЖИ.4.1 С3 (толщ.стен 500 мм)	6	
	15		3.400-Б/76	Узделие закладное МУ1-14	2	1,0 кг
				Материалы		
				Керамзитобетон В 7,5		
				(толщ.стен 350 мм)	18,9	м³
				(толщ.стен 450 мм)	24,9	м³
				(толщ.стен 500 мм)	28,0	м³

Ведомость расхода стали на элемент, кг

Марка элемента	Узделия арматурные				Узделия закладные				Общий расход		
	Арматура класса А I		А II		Арматура класса А III		Прокат марки С 235				
	ГОСТ 5781-82		ГОСТ 5781-82		ГОСТ 5781-82		ГОСТ 103-76				
	Ф 6	Итого	Ф 8	Итого	Ф 8	Итого	Ф 8x80	Итого			
Наружные стены тблщ. 350 мм	22,15	22,15	70,91	70,91	93,06	0,8	0,8	3,2	3,2	4,0	97,06
Наружные стены тблщ. 450 мм	26,53	26,53	70,91	70,91	97,44	0,8	0,8	3,2	3,2	4,0	101,44
Наружные стены тблщ. 500 мм	28,46	28,46	75,81	75,81	104,07	0,8	0,8	3,2	3,2	4,0	108,07

Привязан

Спецификация элементов покрытия

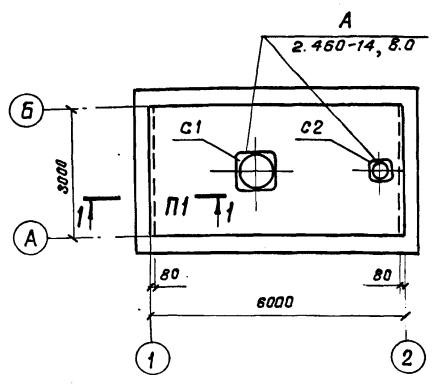
Марка поз.	Обозначение	Наименование	Кол.	Масса, ед., кг	Примечание
Плиты покрытия					
		для $t = -20^{\circ}C$			
П1	1.465.1-10/82 и лист КЖИ.3.1	1ПВ4-3А [УТ-80 мпжн-200] ПЛ	1	3620	
		для $t = -30^{\circ}C$			
П1	1.465.1-10/82 и лист КЖИ.3.1	1ПВ4-3А [УТ-100 мпжн-200] ПЛ	1	3670	
		для $t = -40^{\circ}C$			
П1	1.465.1-10/82 и лист КЖИ.3.1	1ПВ4-3А [УТ-120 мпжн-200] ПЛ	1	3720	
Стаканы					
С1	1.494-24. вып. 1	СБ 7А-1	1	290	
С2		СБ 4А-1	1	150	

Спецификация металлических изделий данных на чертеже

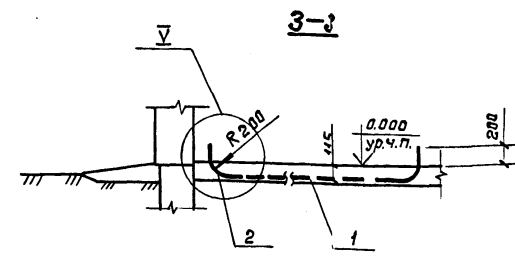
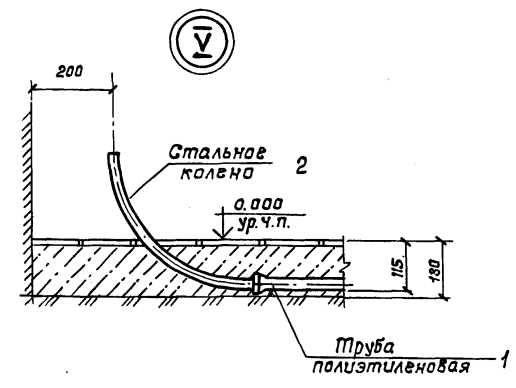
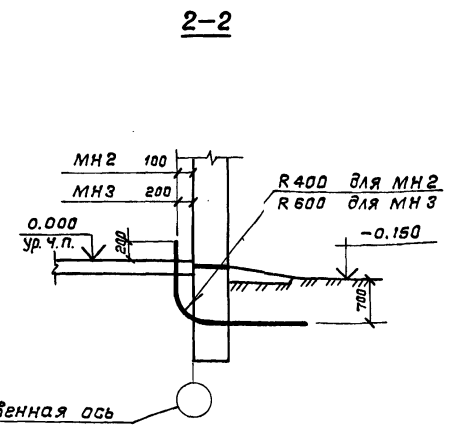
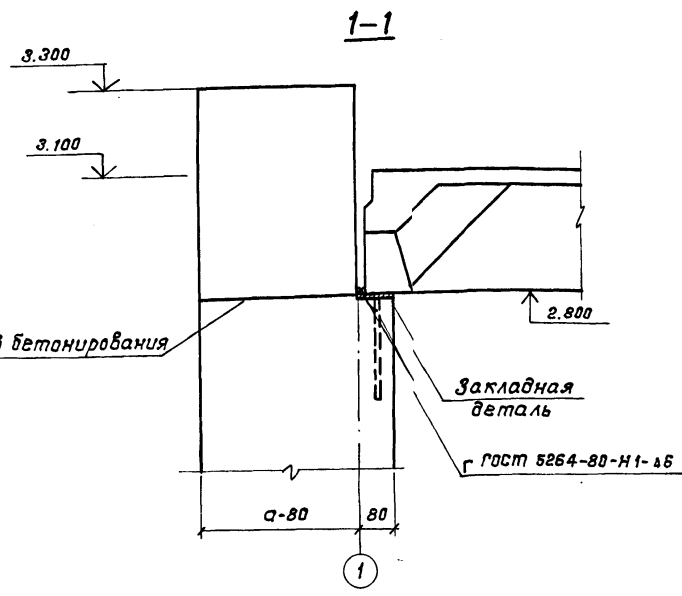
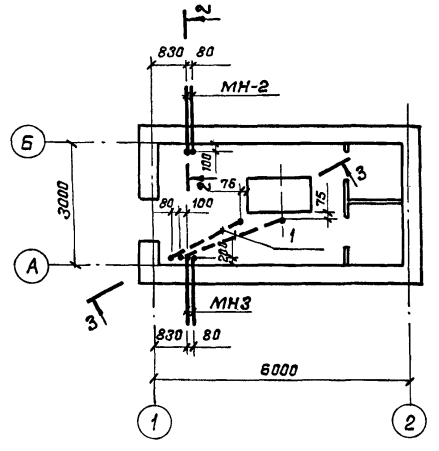
Марка поз.	Обозначение	Наименование	Кол.	Масса, ед., кг	Примечание
МН2	ТП 901-2-192.91 КЖИ.1.1	Изделие закладное МН2	2	11,22	
МН3	ТП 901-2-192.91 КЖИ.1.1	Изделие закладное МН3	2	19,18	
1		Труба полиэтиленовая ПВД, 32 С, ГОСТ 18599-83, $\ell=3000$	2	0,59	
2		Колена из стальной трубы Т33х2, ГОСТ 10704-76, $\ell=584$	2	0,81	

1. Закладные изделия МН2, МН3 устанавливаются до устройства подготовки пола.

Маркировочный план покрытия



Маркировочная схема закладных элементов



Альбом 2
 Миловой проект 901-2-192.91
 Инв. №гл. Подпись и дата Взам. инв. № Раздел 06
 Масштаб

		ТП 901-2-192.91		КЖ	
Г.И.П.	Белянинов	Исполн.	Москалец	Водопроводная насосная станция производительностью от 10 до 50 м³/ч	Стация Лист Листов
Нач. отд.	Федотов	Провер.	Фомина	Маркировочный план покрытия	5
Гл. спец.	Ухлина	Инж. зав. пр.	Сотникова	Маркировочная схема закладных элементов. Сечения.	
Инв. №	Одиночкина	Инж. план.	Одиночкина		Мосгипротранс

Копировал: Ж. Тельма, 25113-02 13 Формат А2

ТИПОВОЙ ПРОЕКТ

901-2-192.91

ВОДOPPOBODHАЯ HАCOCHАЯ CTAHЦИЯ ПPOИЗBOДИТЕЛЬHOCTЬЮ OT 10 ДO 50 м³/ч

Альбом 2.1.

CТPOИТЕЛЬНЫЕ ИЗДЕЛИЯ

Технические условия к изготовлению металлических изделий

Арматурные изделия, щиты должны изготавливаться в соответствии с требованиями следующих документов:

ГОСТ 14038-85 „Соединения сварные арматуры железобетонных изделий и конструкций. Контактная и ванная сварка“;

ГОСТ 5264-80 „Ручная дуговая сварка. Соединения сварные. Основные типы, конструктивные элементы и размеры“.

Соединение элементов металлических изделий производить в соответствии с чертежами - электродуговой сваркой электродами типа Э-42. Толщину сварных швов принять по наименьшей толщине свариваемых элементов. Пережог металла не допускается. Все наплывы и нарызги на лицевой стороне деталей должны быть удалены.

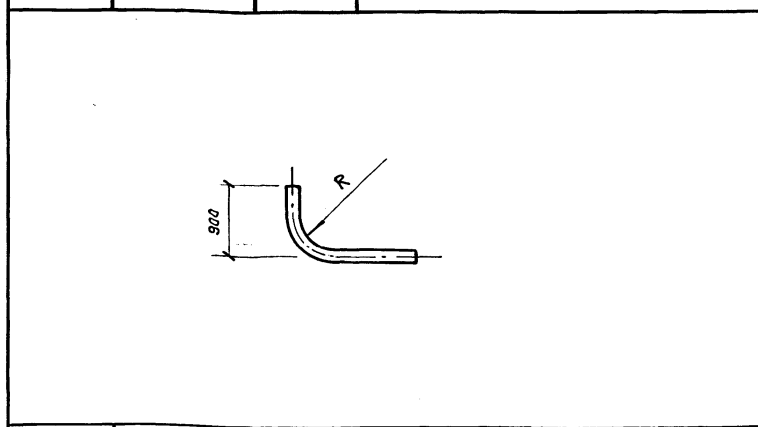
Металлические конструкции крышки приемка принять из стали марки С 235 по ГОСТ 27772-88 и окрасить масляной краской за 2 раза.

Сетки изготовить при помощи контактной сварки, при этом сварке подлежат все пересечения стержней.

Привязан			ТП 901-2-192.91 КЖИ.ТУ		
Инв.№			Технические условия	Стадия	Лист
Гип	Белянинов			РП	1
Нач.отд.	Москалец			Мосгипротранс	
Гл.спец.	Федотов				
Н.контр.	Фомина				
Г.ОП	Ухлина				
Зам.зав.гр.	Сотникова				
Инж. II к.	Обиначкина				

Обозначение	Наименование	Стр.	Примечание
ТП 901-2-192.91 КЖИ. ТУ	Технические условия	13	
. 0Д	Опись документов	13	
. 1.1	Изделия закладные МН2; МН3	13	
. 2.1	Крышка приемка Щ1	14	
. 3.1	Плита покрытия 1ПВ4А-ЗА1УТ	14	
. 4.1.СБ	Сетка арматурная С1+С3	15	
	Сборочный чертеж		
. 4.1	Сетка арматурная С1+С3	15	
. 4.2.СБ	Сетка арматурная С4+С6	15	
	Сборочный чертеж		
. 4.2	Сетка арматурная С4+С6	15	
. 4.3.СБ	Сетка арматурная С7+С9	16	
	Сборочный чертеж		
. 4.3	Сетка арматурная С7+С9	16	
. 5.1.СБ	Каркас плоский КР1; КР2	16	
	Сборочный чертеж		
. 5.1	Каркас плоский КР1; КР2	16	

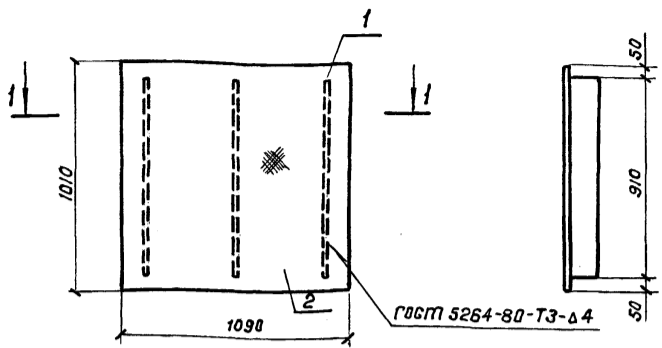
Привязан			ТП 901-2-192.91 КЖИ.ОД		
Инв.№			Опись документов	Стадия	Лист
Гип	Белянинов			РП	1
Нач.отд.	Москалец			Мосгипротранс	
Гл.спец.	Федотов				
Н.контр.	Фомина				
Г.ОП	Ухлина				
Зам.зав.гр.	Сотникова				
Инж. II к.	Обиначкина				



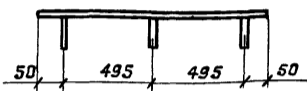
Марка	Обозначение	Размеры, мм		Материал	Масса, кг
		R	L		
МН 2	ТП 901-2-192.91 КЖИ.ч.1.1	400	2300	Труба 50x3,5 ГОСТ 3262-75	11,22
МН 3	-01	600	2300	Труба 80x4 ГОСТ 3262-75	19,18

Привязан			ТП 901-2-192.91 КЖИ.1.1		
Инв.№			Изделия закладные МН2; МН3	Стадия	Лист
Гип	Белянинов			РП	1
Нач.отд.	Москалец			Мосгипротранс	
Гл.спец.	Федотов				
Н.контр.	Фомина				
Г.ОП	Ухлина				
Зам.зав.гр.	Сотникова				
Инж. II к.	Обиначкина				

25/13-02 14

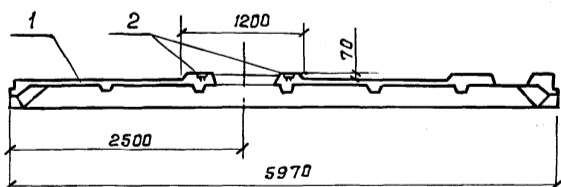
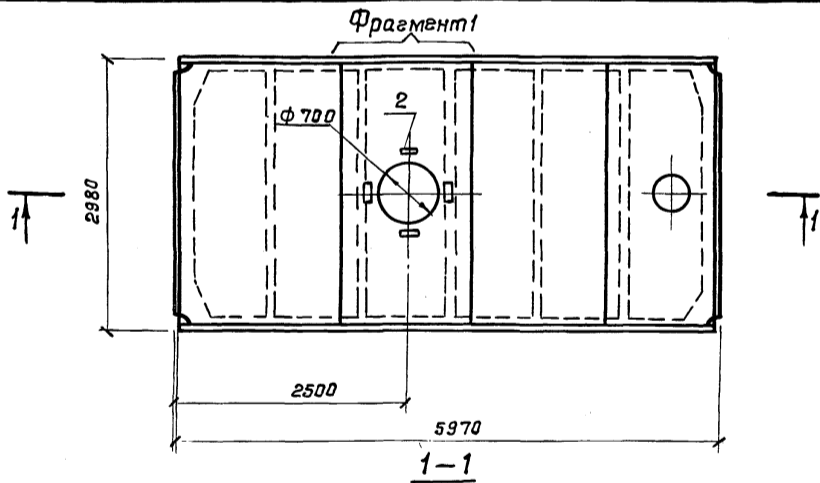


1-1

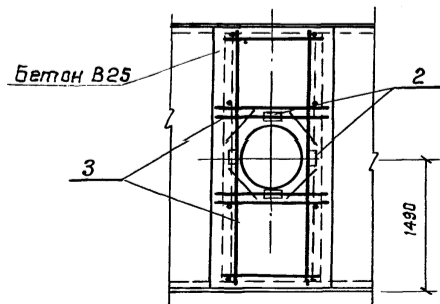


Формат	Зона	Лист	Обозначение	Наименование	Кол.	Примеч.
Документация						
A4			ТП 901-2-192.91 КЖИ.ТУ	Технические условия		
Детали						
Б4	1		ТП 901-2-192.91 КЖИ.2.1-01	Полоса 4x60 гост 103-76* с 235 гост 27772-88	3	1,71 кг
				ε = 910		
Б4	2		- 02	Рифленая сталь б-б гост 8568-77	1,1 м²	50,1 кг

			ТП 901-2-192.91	КЖИ.2.1	Стадия	Масса	Масштаб
Привязан			Крышка приямка		РП	60,24	1:20
			Щ-1		Лист	Листов 1	
Ив. N					Мосгипротранс		



Фрагмент 1
Дополнительное армирование



Формат	Зона	Лист	Обозначение	Наименование	Кол.	Примечание
Материал:						
			гост 22701.2-77	Сборочные единицы		
	1		1.465.1-10/82	1ПВ4-ЗА IVт-100МПНН-200 П	1	
	2		гост 22701.5-77	Изделие закладное МБ	4	1,3 кг
	3			Каркас пространственный КП2	1	25,6 кг
				Бетон В 25 (дополнительный)	0,2	0,2 м³
						0,2 м³

Ведомость расхода стали на дополнительные элементы, кг

Марка элемента	Изделия арматурные		Изделия закладные				Общий расход		
	Арматура класса	Всего	Прокат марки	Арматура класса	Всего				
	А III		С 235	А III					
	гост 5781-82		гост 27772-88	гост 5781-82					
	φ 12	Итого	10x8	Итого	φ 10	Итого			
1ПВ4А-ЗА IVт	12,5	12,5	12,5	3,6	3,6	4,8	4,8	8,4	20,9

1. Несущая основа комплексной плиты выполняется в опалубке плиты 1ПВ4-ЗА IVт гост 22701.2-77 с устройством дополнительного отверстия по данному чертежу. Остальное см. серию 1.465.1-10/82.

			ТП 901-2-192.91	КЖИ.3.1	Стадия	Масса	Масштаб
Привязан			Плита покрытия		РП	3,67 т	1:50
			1ПВ4-ЗА IVт-100МПНН-200 ПА		Лист	Листов 1	
Ив. N					Мосгипротранс		

Инв. N подл. Подпись и дата. Взам. инв. N

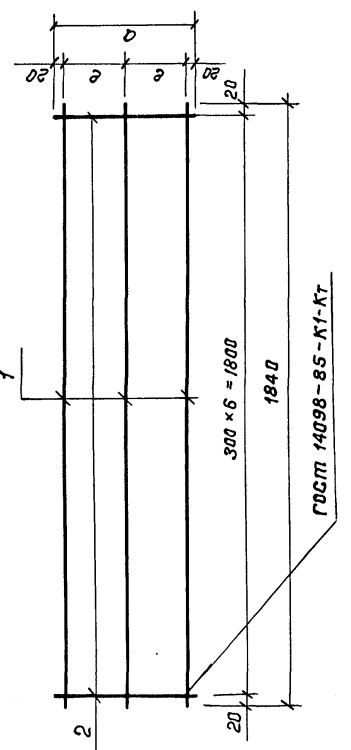
Типовой проект 901-2-192.91 Альбом 2.1

Формат зона	Поз.	Обозначение	Наименование	Кол. на исполнение			КЖУ. 4.1	Приме- чание
				-	01	02		
			<u>Документация</u>					
		ТП 901-2-192.91	КЖУ. ТУ	Технические условия				
		4.1.СБ	Сборочный чертеж					
			<u>Детали</u>					
Б4	1		8 А III ГОСТ 5781-82, l = 1840	3	3	3		7,73 кг
Б4			6 А I ГОСТ 5781-82 l = 320	7				7,07 кг
Б4	2		l = 420		7			7,09 кг
Б4			l = 470			7		7,10 кг
				С1	С2	С3		

Привязан		Гип	Белянинов	ТП 901-2-192.91	КЖУ. 4.1
		Нач. отд.	Москалец		
		Гл. спец.	Федотов		
		Н. контр.	Фомина		
		Гип	Ухлина		
		зам. зам. гр.	Сотникова		
		вед. инж.	Дубровина		
ИНВ. N				Сетка арматурная С1 + С3	Мосгипротранс
		Стадия	Лист	Листов	
		РП	1	1	

Инв. N подл. Подпись и дата. Взам. инв. N

Типовой проект 901-2-192.91 Альбом 2.1



Обозначение	КЖУ. 4.1	Марка изделия	Размеры, мм		Масса, кг	Приме- чание
			в	а		
ТП 901-2-192.91	-01	С1	140	320	2,68	
	-02	С2	190	420	2,82	
		С3	215	470	2,89	

Гост 14098-85-К1-Кт

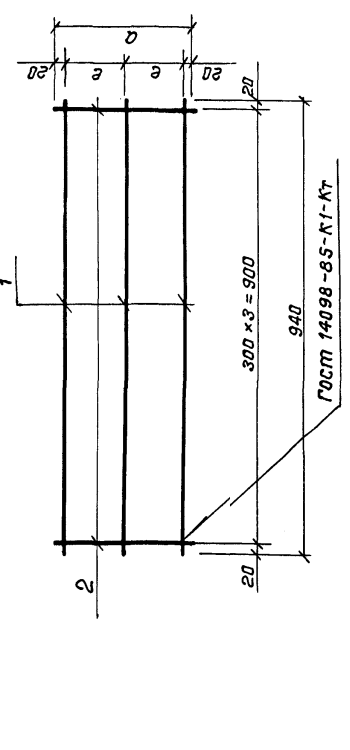
Привязан		Гип	Белянинов	ТП 901-2-192.91	КЖУ. 4.1.СБ
		Нач. отд.	Москалец		
		Гл. спец.	Федотов		
		Н. контр.	Фомина		
		Гип	Ухлина		
		зам. зам. гр.	Сотникова		
		вед. инж.	Дубровина		
ИНВ. N				Сетка арматурная С1 + С3	Мосгипротранс
		Стадия	Лист	Листов	
		РП	1	1	

Инв. N подл. Подпись и дата. Взам. инв. N

Формат зона	Поз.	Обозначение	Наименование	Кол. на исполнение			КЖУ. 4.2	Приме- чание
				-	01	02		
			<u>Документация</u>					
		ТП 901-2-192.91	КЖУ. ТУ	Технические условия				
		4.2.СБ	Сборочный чертеж					
			<u>Детали</u>					
Б4	1		8 А III ГОСТ 5781-82, l = 940	3	3	3		0,37 кг
Б4			6 А I ГОСТ 5781-82 l = 320	4				0,07 кг
Б4	2		l = 420		4			0,09 кг
Б4			l = 470			4		0,10 кг
				С4	С5	С6		

Привязан		Гип	Белянинов	ТП 901-2-192.91	КЖУ. 4.2
		Нач. отд.	Москалец		
		Гл. спец.	Федотов		
		Н. контр.	Фомина		
		Гип	Ухлина		
		зам. зам. гр.	Сотникова		
		вед. инж.	Дубровина		
ИНВ. N				Сетка арматурная С4 + С6	Мосгипротранс
		Стадия	Лист	Листов	
		РП	1	1	

Инв. N подл. Подпись и дата. Взам. инв. N



Обозначение	КЖУ. 4.2	Марка изделия	Размеры, мм		Масса, кг	Приме- чание
			в	а		
ТП 901-2-192.91	-01	С4	140	320	1,39	
	-02	С5	190	420	1,47	
		С6	215	470	1,51	

Гост 14098-85-К1-Кт

Привязан		Гип	Белянинов	ТП 901-2-192.91	КЖУ. 4.2.СБ
		Нач. отд.	Москалец		
		Гл. спец.	Федотов		
		Н. контр.	Фомина		
		Гип	Ухлина		
		зам. зам. гр.	Сотникова		
		вед. инж.	Дубровина		
ИНВ. N				Сетка арматурная С4 + С6	Мосгипротранс
		Стадия	Лист	Листов	
		РП	1	1	

Инв. № подл. Подпись и дата Взам. инв. №

Тиловой проект 901-2-192.91 Альбом 2.1

Формат Зона	Поз.	Обозначение	Наименование	Кол. на исполнение				КЖИ. 4.3	Примечание	
				-	01	02				
			<u>Документация</u>							
		ТП 901-2-192.91	КЖИ.ТУ	Технические условия						
			4.3.СБ	Сборочный чертеж						
			<u>Детали</u>							
			8А III гост 5781-82,							
Б4	1			ℓ = 5950	4	4	5		2,35 кг	
			8А-I гост 5781-82,							
Б4	2			ℓ = 480	22				0,11 кг	
Б4				ℓ = 630	22				0,14 кг	
Б4					ℓ = 630		22		0,14 кг	

С7
С8
С9

Привязан		ГШП	Белянинов	Нач.отд.	Маскалец	Гл. спец.	Федотов	Н.контр.	Фомина	ГШП	Ухлина	Зам.зав. пр.	Сотникова	Вед. инж.	Дубровина	ТП 901-2-192.91	КЖИ. 4.3	Стадия	Лист	Листов	
																Сетка арматурная		РП	1	1	
																С7 + С9					Мосгипротранс

Инв. № подл. Подпись и дата Взам. инв. №

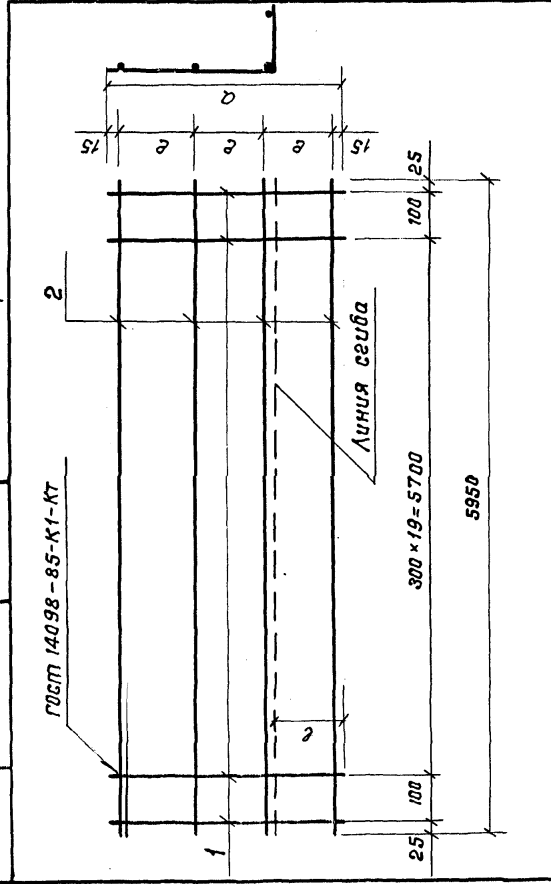
Формат Зона	Поз.	Обозначение	Наименование	Кол. на исполнение				КЖИ. 5.1	Примечание	
				-	01					
			<u>Документация</u>							
		ТП 901-2-192.91	КЖИ.ТУ	Технические условия						
			5.1.СБ	Сборочный чертеж						
			<u>Детали</u>							
			8А I гост 5781-82,							
Б4	1			ℓ = 200	14	13			0,04 кг	
			8А III гост 5781-82,							
Б4	2			ℓ = 1840	2				0,73 кг	
Б4					ℓ = 1640	2			0,65 кг	

КР1
КР2

Привязан		ГШП	Белянинов	Нач.отд.	Маскалец	Гл. спец.	Федотов	Н.контр.	Фомина	ГШП	Ухлина	Зам.зав. пр.	Сотникова	Вед. инж.	Дубровина	ТП 901-2-192.91	КЖИ. 5.1	Стадия	Лист	Листов	
																Каркас плоский		РП	1	1	
																КР1; КР2					Мосгипротранс

Инв. № подл. Подпись и дата Взам. инв. №

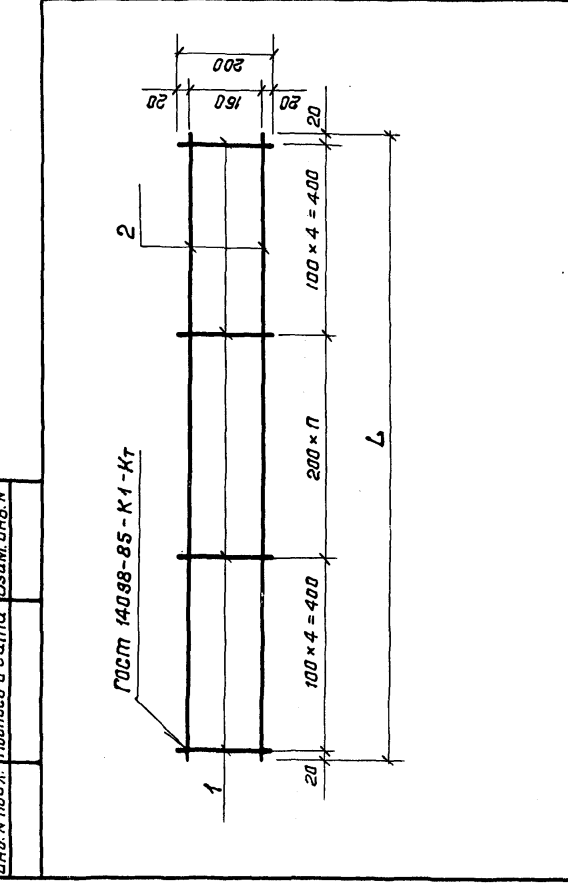
Тиловой проект 901-2-192.91 Альбом 2.1



Обозначение	КЖИ. 4.3	Марка издвлия	Размеры, м		Масса, кг	Примечание
			В	А		
ТП 901-2-192.91	-01	С7	150	480	11,82	
	-02	С8	200	630	12,48	
		С9	150	1483	14,83	

Привязан		ГШП	Белянинов	Нач.отд.	Маскалец	Гл. спец.	Федотов	Н.контр.	Фомина	ГШП	Ухлина	Зам.зав. пр.	Сотникова	Вед. инж.	Дубровина	ТП 901-2-192.91	КЖИ. 4.3.СБ	Стадия	Лист	Листов	
																Сетка арматурная		РП	1	1	
																Сборочный чертеж					Мосгипротранс

Инв. № подл. Подпись и дата Взам. инв. №



Обозначение	КЖИ. 5.1	Марка издвлия	Размеры, м	Кол-во	Масса, кг	Примечание
ТП 901-2-192.91	-01	КР1	1840	5	2,02	
		КР2	1640	4	1,82	

Привязан		ГШП	Белянинов	Нач.отд.	Маскалец	Гл. спец.	Федотов	Н.контр.	Фомина	ГШП	Ухлина	Зам.зав. пр.	Сотникова	Вед. инж.	Дубровина	ТП 901-2-192.91	КЖИ. 5.1.СБ	Стадия	Лист	Листов	
																Каркас плоский		РП	1	1	
																КР1; КР2					Мосгипротранс