
ФЕДЕРАЛЬНОЕ АГЕНТСТВО
ПО ТЕХНИЧЕСКОМУ РЕГУЛИРОВАНИЮ И МЕТРОЛОГИИ



НАЦИОНАЛЬНЫЙ
СТАНДАРТ
РОССИЙСКОЙ
ФЕДЕРАЦИИ

ГОСТ Р
53245—
2008

Информационные технологии

СИСТЕМЫ КАБЕЛЬНЫЕ СТРУКТУРИРОВАННЫЕ
МОНТАЖ ОСНОВНЫХ УЗЛОВ СИСТЕМЫ

Методы испытания

Издание официальное

Б3 8—2008/226



Москва
Стандартинформ
2009

Предисловие

Цели и принципы стандартизации в Российской Федерации установлены Федеральным законом от 27 декабря 2002 г. № 184-ФЗ «О техническом регулировании», а правила применения национальных стандартов Российской Федерации — ГОСТ Р 1.0—2004 «Стандартизация в Российской Федерации. Основные положения»

Сведения о стандарте

1 РАЗРАБОТАН ООО «Стандартпроект» на основе собственного аутентичного перевода документа, указанного в пункте 4

2 ВНЕСЕН Техническим комитетом по стандартизации ТК 22 «Информационные технологии»

3 УТВЕРЖДЕН И ВВЕДЕН В ДЕЙСТВИЕ Приказом Федерального агентства по техническому регулированию и метрологии от 25 декабря 2008 г. № 786-ст

4 Настоящий стандарт разработан с учетом основных нормативных положений «Руководство. Структурированная кабельная система Signamax. Правила проектирования и методы монтажа», 2007, США

5 ВВЕДЕН ВПЕРВЫЕ

Информация об изменениях к настоящему стандарту публикуется в ежегодно издаваемом информационном указателе «Национальные стандарты», а текст изменений и поправок — в ежемесячно издаваемых информационных указателях «Национальные стандарты». В случае пересмотра (замены) или отмены настоящего стандарта соответствующее уведомление будет опубликовано в ежемесячно издаваемом информационном указателе «Национальные стандарты». Соответствующая информация, уведомление и тексты размещаются также в информационной системе общего пользования — на официальном сайте Федерального агентства по техническому регулированию и метрологии в сети Интернет

© Стандартинформ, 2009

Настоящий стандарт не может быть полностью или частично воспроизведен, тиражирован и распространен в качестве официального издания без разрешения Федерального агентства по техническому регулированию и метрологии

Содержание

1 Область применения	1
2 Термины и определения	1
3 Методы испытаний (тестирования)	2
3.1 Испытание кабельной системы на основе витой пары медных проводников с волновым сопротивлением 100 Ом	2
3.1.1 Общие положения	2
3.1.2 Конфигурация тестирования	2
3.1.3 Параметры испытаний	4
3.1.4 Полевые тестеры	12
3.1.5 Результаты тестирования	15
3.2 Испытание волоконно-оптической кабельной системы	17
3.2.1 Общие положения	17
3.2.2 Конфигурация тестирования	17
3.2.3 Метод одной эталонной перемычки	18
3.2.4 Параметры тестирования	20
3.2.5 Полевые тестеры	22
4 Регистрация структурированной кабельной системы	24
4.1 Общие положения	24
4.2 Регистрационные документы	24
4.2.1 Графическая документация	24
4.2.2 Результаты сертификационного тестирования	24
Приложение А (справочное) Примеры отдельных видов испытаний (тестирования) кабельной системы на основе витой пары проводников	25
Библиография	33

Введение

Настоящий стандарт разработан в целях формирования нормативной базы для обеспечения безопасности и эффективности ввода и функционирования кабельной системы в помещении пользователя.

Настоящий стандарт устанавливает порядок и проведение приемочных испытаний при монтаже ввода в эксплуатацию структурированную кабельную систему (СКС).

Универсальная кабельная система или структурированная кабельная система – единая инженерная инфраструктура здания. Ценность и актуальность СКС заключается в том, что она обеспечивает универсальный, независимый сервис и подключение любого стандартного оборудования. Кроме того, на базе СКС возможна реализация разнообразных стандартных решений с помощью применения специальных устройств, таких как адаптеры, конверторы, разветвители и другие аналогичные им.

Информационные технологии
СИСТЕМЫ КАБЕЛЬНЫЕ СТРУКТУРИРОВАННЫЕ
МОНТАЖ ОСНОВНЫХ УЗЛОВ СИСТЕМЫ

Методы испытания

Information technologies. Structured cabling systems. Main system elements installation. Test methods

Дата введения — 2010 — 01 — 01

1 Область применения

Настоящий стандарт распространяется на ввод и функционирование структурированной кабельной системы (СКС) в помещении пользователя и устанавливает методы испытаний (тестирования), которые служат обеспечением гарантии соответствия СКС установленным требованиям.

2 Термины и определения

В настоящем стандарте применяют следующие термины с соответствующими определениями:

2.1 кабельная система: 1 Система телекоммуникационных кабелей, коммутационных и аппаратных шнуров, соединительных устройств и других компонентов, которые поставляются как единый объект. 2 Совокупность телекоммуникационных кабелей, шнуров и коммутационных устройств, предназначенных для подключения к информационно-вычислительной системе различных сетевых устройств.

2.2 структурированная кабельная система: Законченная совокупность кабелей связи и коммутационного оборудования, отвечающая требованиям соответствующих нормативных документов.

2.3 пользователь: Потребитель, владеющий кабельной системой (ТИА).

2.4 полевое испытание: Метод проверки параметров кабельной системы, установленной на территории пользователя.

2.5 канал: Непрерывный тракт передачи, соединяющий любые две единицы сетевого оборудования. В состав канала входят аппаратные шнуры и шнуры на рабочем месте (CENELEC).

2.6 постоянная линия: Путь передачи сигнала между двумя однородными интерфейсами структурированной кабельной системы, исключая аппаратные кабели, кабели на рабочем месте и коммутационные кабели и переключки.

2.7 горизонтальная подсистема: 1 Часть кабельной системы от телекоммуникационной розетки/разъема на рабочем месте до горизонтального кросса (этажного распределительного пункта) в телекоммуникационном помещении (телекоммуникационной). 2 Кабельная система между розеткой системы автоматизации здания и горизонтальным кроссом, включая саму розетку, или между первой механической заделкой горизонтальной соединительной точки и горизонтальным кроссом (ТИА).

2.8 магистральная подсистема: Среды передачи и соединительное оборудование, обеспечивающие взаимосвязи между телекоммуникационными, аппаратными и городскими вводами внутри или между зданиями.

2.9 полевой тестер: Измерительный переносной прибор, позволяющий проводить полевые испытания структурированной кабельной системы.

2.10 консолидационная точка: Точка соединения горизонтальных распределительных кабелей, входящих из кабелепроводов, и горизонтальных кабелей открытого офиса, входящих в мебельные кабелепроводы.

2.11 **схема разводки:** Схематическое изображение отдельных контактов разъемов и подключенных к ним проводников.

П р и м е ч а н и е — На схеме отображаются также места возможных коротких замыканий между двумя или несколькими проводниками, реверсивные пары, разделенные пары, переставленные местами пары и любые другие аналогичные ошибки.

3 Методы испытаний (тестирования)

3.1 Испытание кабельной системы на основе витой пары медных проводников с волновым сопротивлением 100 Ом

3.1.1 Общие положения

В настоящем разделе приведена информация, касающаяся измерительного оборудования, конфигураций тестирования, методов тестирования и предельных допустимых значений рабочих характеристик передачи структурированных кабельных систем, построенных на основе витой пары медных проводников с волновым сопротивлением 100 Ом в соответствии с установленными правилами. Требования рассчитаны на полевое тестирование СКС с помощью полевых тестеров.

Методы полевого тестирования и интерпретация результатов тестирования на основе критериев («прошел тестирование/не прошел тестирование») «Pass/Fail» служат для обеспечения гарантии соответствия СКС общим требованиям.

Требования к рабочим характеристикам передачи, приведенные в настоящем стандарте, распространяются на кабельные каналы и линии, состоящие из кабелей и коммутационного оборудования, разрешенного для использования в СКС.

3.1.2 Конфигурация тестирования

3.1.2.1 Модели канала и постоянной линии

В настоящем разделе приведены требования к конфигурациям полевого тестирования двух моделей горизонтальной и магистральной кабельных подсистем, описанных в соответствующем нормативном документе.

Полевое тестирование может выполняться для любой из двух или обеих моделей кабельной системы — канала и постоянной линии.

Тестирование модели канала используется для проверки соответствия рабочих характеристик передачи полного канала связи установленным требованиям. Схема конфигурации тестирования модели канала на примере горизонтальной кабельной подсистемы показана на рисунке 1.

В модель канала горизонтальной кабельной подсистемы входят:

- до 90 м кабеля горизонтальной кабельной подсистемы;
- аппаратный шнур на рабочем месте;
- коннектор телекоммуникационной розетки;
- коннектор консолидационной точки в качестве дополнительного элемента горизонтальной подсистемы;
- два коннектора (две единицы коммутационного оборудования) в телекоммуникационной.

Суммарная длина аппаратного шнура, коммутационного шнура в телекоммуникационной и шнура на рабочем месте не должна превышать 10 м (27 м в случае использования многопользовательской телекоммуникационной розетки).

В модель канала магистральной кабельной подсистемы входят:

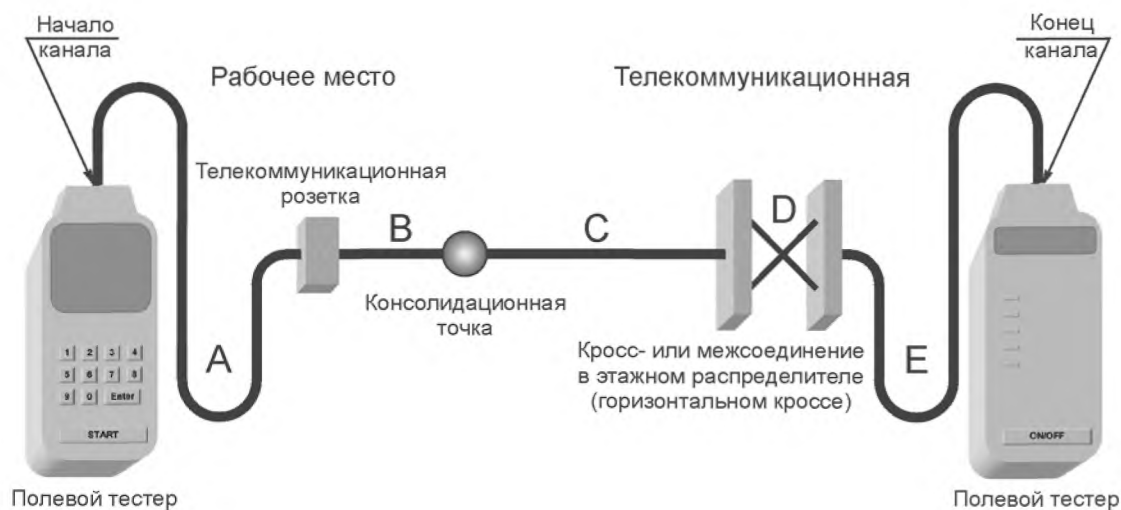
- до 90 м кабеля магистральной подсистемы,
- аппаратные шнуры и два коннектора (две единицы коммутационного оборудования) в телекоммуникационных помещениях.

Суммарная длина аппаратных шнуров и коммутационных шнуров не должна превышать 10 м (27 м в случае длины фиксированного кабеля менее 70 м).

Точки подключения к активному оборудованию на двух концах канала не включаются в модель канала.

Все модели канала горизонтальной и магистральной подсистем на основе витой пары проводников с суммарной длиной кабелей, не превышающей 100 м, включая коммутационные и аппаратные шнуры, должны пройти 100 %-ное полевое тестирование.

Для выполнения полевого тестирования каналов кабельных систем, построенных на основе витой пары проводников, могут быть использованы установки тестирования полевых тестеров на соответствие рабочих характеристик передачи канала кабельной системы международным требованиям и любым другим имеющимся в программном обеспечении полевого тестера.

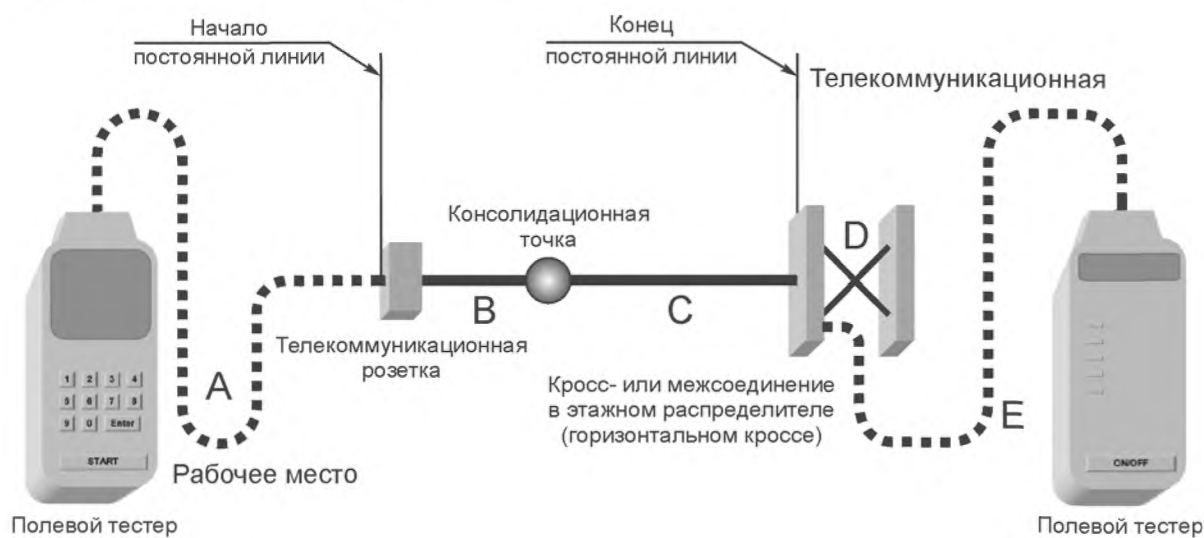


Условные обозначения:

A — шнур на рабочем месте;	$B+C \leq 90$ м
B — сегмент переходной кабельной системы;	$A+B+C+D+E \leq 100$ м
C — горизонтальная кабельная подсистема;	$A \leq 5$ м или ≤ 22 м
D — коммутационный шнур;	$D+E \leq 5$ м
E — аппаратный шнур в телекоммуникационной	$A+D+E \leq 10$ м или ≤ 27 м

Рисунок 1 — Конфигурация тестирования модели канала (горизонтальная кабельная подсистема)

Тестирование модели постоянной линии используется для проверки соответствия рабочих характеристик передачи постоянной составляющей кабельной системы (исключая коммутационные элементы — шнуры и перемычки). Схема конфигурации тестирования модели постоянной линии на примере горизонтальной кабельной подсистемы показана на рисунке 2.



Условные обозначения:

A — шнур полевого тестера;	$B+C \leq 90$ м
B — сегмент переходной кабельной системы;	
C — горизонтальная кабельная подсистема;	
D — коммутационный шнур;	
E — шнур полевого тестера	

Рисунок 2 — Конфигурация тестирования модели постоянной линии (горизонтальная кабельная подсистема)

В модель постоянной линии горизонтальной кабельной подсистемы входят:

- до 90 м кабеля горизонтальной кабельной подсистемы,
- по одному коннектору коммутационного оборудования на двух ее концах,
- коннектор консолидационной точки в качестве дополнительного элемента горизонтальной подсистемы.

В модель постоянной линии магистральной кабельной подсистемы входят:

- до 90 м кабеля магистральной подсистемы,
- два коннектора (две единицы коммутационного оборудования) в телекоммуникационных помещениях.

Модель постоянной линии не включает в себя кабельную часть и точку подключения тестового шнура к полювому тестеру.

Все модели постоянной линии горизонтальной и магистральной подсистем на основе витой пары проводников длиной, не превышающей 90 м, должны пройти 100 %-ное полевое тестирование.

Результаты тестирования следует записывать с помощью установок полевого тестера для тестирования модели постоянной линии.

3.1.3 Параметры испытаний

3.1.3.1 Общие положения

Основными и необходимыми параметрами полевого тестирования являются:

- схема разводки (T568A/T568B) и непрерывность экрана;
- длина (L);
- вносимые потери (IL);
- переходное затухание на ближнем конце, модель пара-пара (NEXT);
- переходное затухание на ближнем конце, модель суммарной мощности (PSNEXT);
- приведенное переходное затухание на дальнем конце, модель пара-пара (ELFEXT);
- приведенное переходное затухание на дальнем конце, модель суммарной мощности (PSELFEXT);
- возвратные потери (RL);
- задержка распространения (PD);
- смещение задержки (PDS).

Такие параметры, как сопротивление, емкость, импеданс, тестирование которых может требоваться для обеспечения работы определенных телекоммуникационных приложений, могут быть включены в схему тестирования в качестве дополнительных.

Значения параметров вносимых потерь, переходного затухания на ближнем конце, приведенного переходного затухания на дальнем конце и возвратных потерь измеряются методом дискретного «сканирования» в диапазоне рабочих частот, определенных для конкретной категории рабочих характеристик передачи.

При тестировании каналов и постоянных линий кабельной системы на основе витой пары проводников должны быть проверены следующие параметры:

- схема разводки и непрерывность экрана;
- длина;
- вносимые потери;
- переходное затухание на ближнем конце, модель пара-пара;
- переходное затухание на ближнем конце, модель суммарной мощности;
- приведенное переходное затухание на дальнем конце, модель пара-пара;
- приведенное переходное затухание на дальнем конце, модель суммарной мощности;
- возвратные потери;
- задержка распространения;
- смещение задержки.

3.1.3.2 Схема разводки

С помощью тестирования схемы разводки определяется правильность и качество терминирования проводников кабеля в контактах коммутационного оборудования линии или канала. Непрерывность экрана кабельных систем проверяется во время тестирования схемы разводки. В процессе проведения тестирования схемы разводки могут быть обнаружены следующие ошибки:

- отсутствие гальванической связи между двумя концами линии или канала;
- короткие замыкания между проводниками;
- реверсированные пары;
- разделенные пары;

- перемещенные пары;
- любые комбинации перечисленных выше ошибок.

Схема соединения телекоммуникационных коннекторов с кабелем с возможными ошибками в схеме разводки показана на рисунке 3.

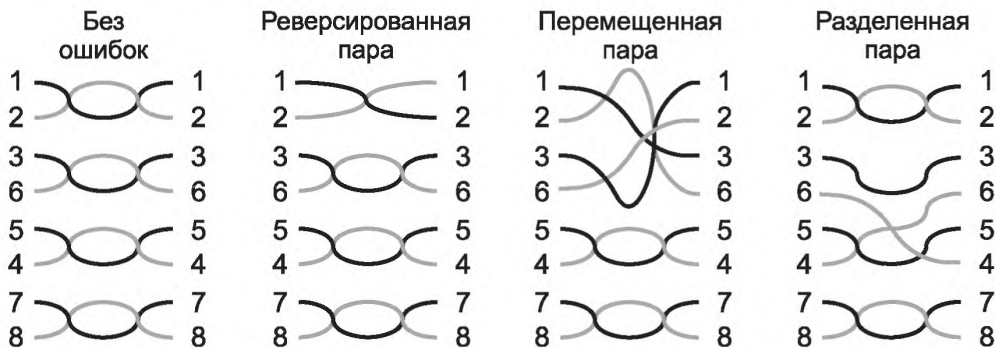


Рисунок 3 — Возможные ошибки в схеме разводки

Реверсированные пары появляются в тех случаях, когда изменяется полярность проводников на одном из концов линии (эта ошибка также носит наименование «инверсия Tip/Ring» или «инверсия T/R»).

Перемещенные пары появляются в тех случаях, когда оба проводника пары терминируются на контактах в позиции другой пары на другом конце линии. Иногда перемещенные пары называют «перекрещенными».

Разделенные пары появляются в тех случаях, когда один из проводников пары терминируется на контакте проводника другой пары и, наоборот, при этом для всех пар сохраняется гальваническая связь между двумя концами линии, но две пары оказываются физически разделенными.

3.1.3.3 Длина

Физическая длина постоянной линии или канала представляет собой сумму физических длин кабелей, соединяющих две конечные точки. Физическая длина может быть определена:

- механическим измерением длины кабелей по внешней оболочке с помощью инструмента для измерения длины;
- расчетом длины кабелей на основании меток длины, нанесенных на их внешние оболочки;
- оценкой длины кабелей на основании измерения электрической длины.

Электрическую длину линии рассчитывают измерительным прибором с учетом времени распространения сигнала в линии, и она зависит от конструкции (шаг повива) и свойств материала кабеля (диэлектрическая постоянная).

При оценке физической длины на основании результата измерения «электрической» длины линии расчет проводят для пары с самым коротким временем распространения, обычно используемой для индикации результатов полевого тестирования и для критерия Pass/Fail. Критерий Pass/Fail основан на максимально допустимой длине канала или постоянной линии (рисунки 1 и 2) и допущении неопределенности номинальной скорости распространения (NVP) в 10 %.

При полевом тестировании длины канала или постоянной линии в полевом тестере должно быть установлено значение номинальной скорости распространения сигнала (Nominal Velocity of Propagation, NVP), соответствующее виду кабеля, проходящего тестирование.

Правильная калибровка параметра NVP в полевом тестере является необходимым условием точного измерения электрической длины.

Максимально допустимая физическая длина постоянной линии не должна превышать 90 м (длина аппаратных шнуров тестера не включается в модель тестирования постоянной линии).

Максимально допустимая физическая длина канала не должна превышать 100 м (включая аппаратные и коммутационные шнуры).

При проведении сертификации СКС длина каналов и постоянных линий должна определяться только на основании физической длины оболочек кабелей, в них входящих. Тестирование длины кабельных сегментов с помощью полевого тестера служит исключительно для выявления ошибок монтажа и гарантии того, что время прохождения сигнала укладывается в допустимые временные пределы. Тестирование электрической длины кабеля не может заменить собой измерение его физической длины.

3.1.3.4 Вносимые потери

Вносимые потери — измеренные значения предполагаемого ослабления сигнала по мере его распространения в постоянной линии или канале. При тестировании вносимых потерь сравниваются наилучшие измеренные значения с предельно допустимыми.

Вносимые потери модели канала являются суммой следующих составляющих:

- вносимых потерь четырех коннекторов;
- вносимых потерь коммутационных и аппаратных шнуров (при температуре 20 °С) суммарной длиной: до 10 м при UTP/ScTP калибра 24 AWG и до 8 м при UTP/ScTP калибра 26 AWG;
- вносимых потерь кабельного сегмента длиной 90 м при температуре 20 °С.

Вносимые потери модели постоянной линии являются суммой следующих составляющих:

- вносимых потерь трех коннекторов;
- вносимых потерь кабельного сегмента длиной 90 м при температуре 20 °С.

Предельно допустимые значения вносимых потерь рассчитывают на основании формул (1) и (2):

$$\begin{aligned} & \text{Вносимые потери}_{\text{КАНАЛ}} = \\ & = \text{Вносимые потери}_{\text{4 КОННЕКТОРА}} + \text{Вносимые потери}_{\text{КАБЕЛЬ, 90 м}} + \text{Вносимые потери}_{\text{ШНУРЫ, 10 м}} \end{aligned} \quad (1)$$

$$\begin{aligned} & \text{Вносимые потери}_{\text{ПОСТОЯННАЯ ЛИНИЯ}} = \\ & = \text{Вносимые потери}_{\text{3 КОННЕКТОРА}} + \text{Вносимые потери}_{\text{КАБЕЛЬ, 90 м}} \end{aligned} \quad (2)$$

Максимально допустимые значения вносимых потерь аппаратных и коммутационных шнуров UTP (типа «неэкранированная витая пара») могут превышать значения вносимых потерь фиксированного сегмента кабельной системы на 20 %. Максимально допустимые значения вносимых потерь аппаратных и коммутационных шнуров FTP/ScTP/SFTP (типа «экранированная витая пара») могут превышать значения вносимых потерь фиксированного сегмента кабельной системы на 50 %. В случае использования аппаратных и коммутационных шнуров FTP/ScTP/SFTP и применении поправочного коэффициента, равного 50 %, максимально допустимая суммарная длина аппаратных и коммутационных шнуров не должна превышать 8 м для предотвращения выхода значения вносимых потерь канала за допустимые пределы.

Примеры предельных значений вносимых потерь моделей канала и постоянной линии приведены в таблице 1.

Т а б л и ц а 1

Частота, МГц	Предельные значения вносимых потерь, дБ,			
	канала категории		постоянной линии категории	
	5е	6	5е	6
1,0	2,2	2,1	2,1	1,9
4,0	4,5	4,0	3,9	3,5
8,0	6,3	5,7	5,5	5,0
10,0	7,1	6,3	6,2	5,5
16,0	9,1	8,0	7,9	7,0
20,0	10,2	9,0	8,9	7,9
25,0	11,4	10,1	10,0	8,9
31,25	12,9	11,4	11,2	10,0
62,5	18,6	16,5	16,2	14,4
100,0	24,0	21,3	21,0	18,6
200,0	—	31,5	—	27,4
250,0	—	35,9	—	31,1

П р и м е ч а н и я
 1 Значения вносимых потерь приведены для комнатной температуры 20 °С.
 2 Длина кабеля горизонтальной подсистемы — 90 м.
 3 Суммарная длина аппаратных шнуров и коммутационного шнура — 10 м.

Вносимые потери растут с ростом температуры. Оценка вносимых потерь кабельных сегментов при температурах, отличных от 20 °С, может быть выполнена с использованием коэффициента роста 0,4 % на градус Цельсия для кабелей категорий 5е и 6.

3.1.3.5 Переходное затухание (NEXT) на ближнем конце, модель «пара-пара»

Потери NEXT модели пара-пара — измеренные значения наведения помехового сигнала от одной пары канала или постоянной линии на другую.

Тестирование NEXT модели пара-пара предусматривает получение шести результатов для всех возможных сочетаний из четырех пар. Поскольку большинство телекоммуникационных приложений использует передачу с двух концов линии, необходимо получить результаты измерений NEXT для двух концов канала или постоянной линии. Таким образом, окончательным результатом тестирования NEXT в данном случае должны быть 12 значений.

Для всего диапазона частот от 1 МГц до верхней границы диапазона значения NEXT всех комбинаций пар должны отвечать требованиям к максимально допустимым значениям NEXT модели пара-пара, определяемым для канала и постоянной линии с помощью формул, приведенных ниже. Значения потерь NEXT округляются до 60 дБ. Примеры предельных значений потерь NEXT моделей канала и постоянной линии приведены в таблице 2.

$$\text{NEXT}_{\text{Канал}} = -20 \log \left(10^{\frac{-\text{NEXT}_{\text{Кабель}}}{20}} + 2 \cdot 10^{\frac{-\text{NEXT}_{\text{Коннекторы}}}{20}} \right), \text{ дБ}, \quad (3)$$

$$\text{NEXT}_{\text{Постоянная линия}} = -20 \log \left(10^{\frac{-\text{NEXT}_{\text{Кабель}}}{20}} + 10^{\frac{-\text{NEXT}_{\text{Коннекторы}}}{20}} \right), \text{ дБ}. \quad (4)$$

Таблица 2

Частота, МГц	Предельные значения вносимых потерь, NEXT, дБ,			
	канала категории		постоянной линии категории	
	5е	6	5е	6
1,0	>60	65,0	>60	65,0
4,0	53,5	63,0	54,8	64,1
8,0	48,6	58,2	50,0	59,4
10,0	47,0	56,6	48,5	57,8
16,0	43,6	53,2	45,2	54,6
20,0	42,0	51,6	43,7	53,1
25,0	40,3	50,0	42,1	51,5
31,25	38,7	48,4	40,5	50,0
62,5	33,6	43,4	35,7	45,1
100,0	30,1	39,9	32,3	41,8
200,0	—	34,8	—	36,9
250,0	—	33,1	—	35,3

3.1.3.6 Переходное затухание на ближнем конце (PSNEXT), модели суммарной мощности

Значения потерь PSNEXT определяет суммарный помеховый сигнал, наведенный на одну из пар от всех остальных пар одновременно. Потери PSNEXT для 4-парной системы рассчитывают по формуле

$$\text{PSNEXT} = -10 \log \left(10^{-\frac{X_1}{10}} + 10^{-\frac{X_2}{10}} + 10^{-\frac{X_3}{10}} \right), \text{ дБ}, \quad (5)$$

где X_1, X_2, X_3 — результаты измерений перекрестных наводок между одной из пар и остальными парами.

При тестировании NEXT модели суммарной мощности полевой тестер рассчитывает один результат для каждой пары 4-парного кабеля. Поскольку большинство телекоммуникационных приложений использует передачу с двух концов линии, и для этого могут быть задействованы все четыре пары (полнодуплексный режим), необходимо оценивать результаты тестирования NEXT модели суммарной мощности для двух концов канала или постоянной линии. Таким образом, окончательным результатом тестирования PSNEXT в этом случае должны стать восемь значений.

Для всего диапазона частот от 1 МГц до верхней границы значения PSNEXT всех комбинаций пар должны соответствовать требованиям к максимально допустимым значениям PSNEXT модели суммарной мощности, определяемым для канала и постоянной линии с помощью формул:

$$PSNEXT_{\text{Канал}} \geq -20 \log \left(10^{\frac{-PSNEXT_{\text{Кабель}}}{20}} + 2 \cdot 10^{\frac{-PSNEXT_{\text{Коннекторы}}}{20}} \right), \text{ дБ}, \quad (6)$$

$$PSNEXT_{\text{Постоянная линия}} \geq -20 \log \left(10^{\frac{-PSNEXT_{\text{Кабель}}}{20}} + 10^{\frac{-PSNEXT_{\text{Коннекторы}}}{20}} \right), \text{ дБ}. \quad (7)$$

Значения потерь PSNEXT более 57 дБ округляют до 57 дБ. Примеры предельных значений потерь PSNEXT моделей канала и постоянной линии приведены в таблице 3.

Т а б л и ц а 3 — Предельные значения потерь PSNEXT моделей канала и постоянной линии

Частота, МГц	Предельные значения потерь PSNEXT, дБ,			
	канала категории		постоянной линии категории	
	5е	6	5е	6
1,0	>57	62,0	>57	62,0
4,0	50,5	60,5	51,8	61,8
8,0	45,6	55,6	47,0	57,0
10,0	44,0	54,0	45,5	55,5
16,0	40,6	50,6	42,2	52,2
20,0	39,0	49,0	40,7	50,7
25,0	37,3	47,3	39,1	49,1
31,25	35,7	45,7	37,5	47,5
62,5	30,6	40,6	32,7	42,7
100,0	27,1	37,1	29,3	39,3
200,0	—	31,9	—	34,3
250,0	—	30,2	—	32,7

3.1.3.7 Переходное затухание на дальнем конце (FEXT) и приведенное переходное затухание на дальнем конце (ELFEXT) модели пара-пара

Значения потерь FEXT — измеренное значение наведения помехового сигнала на одну из пар от передатчика, работающего на ближнем конце на другой паре и измеренного на дальнем конце.

Значения потерь ELFEXT модели пара-пара рассчитывают в дБ как разницу между значениями потерь FEXT и вносимых потерь, измеренных на анализируемой паре по формуле

$$ELFEXT = FEXT - IL, \text{ дБ}. \quad (8)$$

Тестирование ELFEXT модели пара-пара предусматривает получение 12 результатов для всех возможных сочетаний из четырех пар. Поскольку большинство телекоммуникационных приложений использует передачу с двух концов линии, необходимо получить результаты расчета ELFEXT для двух концов канала или постоянной линии. Окончательным результатом тестирования ELFEXT в данном случае должны стать 24 комбинации потерь, приведенные в таблице 4.

Т а б л и ц а 4 — Комбинации потерь ELFEXT в модели пара-пара

ELFEXT, пара-пара: 24 комбинации пар (12 на ближнем конце и 12 на дальнем конце)		
Измеряемые потери	Рассчитываемые потери	
$FEXT_{(пара1-пара2)}$	$FEXT_{(пара1-пара2)} - IL_{(пара2)}$	$FEXT_{(пара1-пара2)} - IL_{(пара1)}$
$FEXT_{(пара1-пара3)}$	$FEXT_{(пара1-пара3)} - IL_{(пара3)}$	$FEXT_{(пара1-пара3)} - IL_{(пара1)}$
$FEXT_{(пара1-пара4)}$	$FEXT_{(пара1-пара4)} - IL_{(пара4)}$	$FEXT_{(пара1-пара4)} - IL_{(пара1)}$
$FEXT_{(пара2-пара1)}$	$FEXT_{(пара2-пара1)} - IL_{(пара1)}$	$FEXT_{(пара2-пара1)} - IL_{(пара2)}$
$FEXT_{(пара2-пара3)}$	$FEXT_{(пара2-пара3)} - IL_{(пара3)}$	$FEXT_{(пара2-пара3)} - IL_{(пара2)}$
$FEXT_{(пара2-пара4)}$	$FEXT_{(пара2-пара4)} - IL_{(пара4)}$	$FEXT_{(пара2-пара4)} - IL_{(пара2)}$
$FEXT_{(пара3-пара1)}$	$FEXT_{(пара3-пара1)} - IL_{(пара1)}$	$FEXT_{(пара3-пара1)} - IL_{(пара3)}$
$FEXT_{(пара3-пара2)}$	$FEXT_{(пара3-пара2)} - IL_{(пара2)}$	$FEXT_{(пара3-пара2)} - IL_{(пара3)}$
$FEXT_{(пара3-пара4)}$	$FEXT_{(пара3-пара4)} - IL_{(пара4)}$	$FEXT_{(пара3-пара4)} - IL_{(пара3)}$
$FEXT_{(пара4-пара1)}$	$FEXT_{(пара4-пара1)} - IL_{(пара1)}$	$FEXT_{(пара4-пара1)} - IL_{(пара4)}$
$FEXT_{(пара4-пара2)}$	$FEXT_{(пара4-пара2)} - IL_{(пара2)}$	$FEXT_{(пара4-пара2)} - IL_{(пара4)}$
$FEXT_{(пара4-пара3)}$	$FEXT_{(пара4-пара3)} - IL_{(пара3)}$	$FEXT_{(пара4-пара3)} - IL_{(пара4)}$

Пр и м е ч а н и е — Первая пара, указанная в индексе, — возмущающая пара, вторая — возмущаемая. Вследствие обратимости матрицы передачи $FEXT(раг1(ближний\ конец)-раг2(дальний\ конец))$ идентичен $FEXT(раг2(ближний\ конец)-раг1(дальний\ конец))$, и измерения вносимых потерь и FEXT могут быть выполнены в одном направлении, а затем рассчитаны значения ELFEXT.

Для всего диапазона частот от 1 МГц до верхней границы диапазона значения ELFEXT должны отвечать требованиям к максимально допустимым значениям, определяемым для канала и постоянной линии с помощью формул:

$$ELFEXT_{\text{канал}} \geq -20 \log \left(10^{\frac{-ELFEXT_{\text{Кабель}}}{20}} + 4 \cdot 10^{\frac{-FEXT_{\text{Коннекторы}}}{20}} \right), \text{ дБ}, \quad (9)$$

$$ELFEXT_{\text{Постоянная линия}} \geq -20 \log \left(10^{\frac{-ELFEXT_{\text{Кабель}}}{20}} + 3 \cdot 10^{\frac{-FEXT_{\text{Коннекторы}}}{20}} \right), \text{ дБ}. \quad (10)$$

Значения потерь FEXT и ELFEXT должны быть измерены для всех комбинаций пар. Примеры предельных значений потерь ELFEXT моделей канала и постоянной линии приведены в таблице 5.

Т а б л и ц а 5

Частота, МГц	Предельные значения потерь ELFEXT, дБ,			
	канала категории		постоянной линии категории	
	5е	6	5е	6
1,0	57,4	63,3	58,6	64,2
4,0	45,4	51,2	46,6	52,1
8,0	39,3	45,2	40,6	46,1
10,0	37,4	43,3	38,6	44,2

Окончание таблицы 5

Частота, МГц	Предельные значения потерь ELFEXT, дБ,			
	канала категории		постоянной линии категории	
	5е	6	5е	6
16,0	33,3	39,2	34,5	40,1
20,0	31,4	37,2	32,6	38,2
25,0	29,4	35,3	30,7	36,2
31,25	27,5	33,4	28,7	34,3
62,5	21,5	27,3	22,7	28,3
100,0	17,4	23,3	18,6	24,2
200,0	—	17,2	—	18,2
250,0	—	15,3	—	16,2

3.1.3.8 Переходное затухание на дальнем конце (PSELFEXT) модели суммарной мощности

PSELFEXT — измеренные значения суммарного помехового сигнала на дальнем конце, приведенного на одну из пар от всех остальных пар с передатчиками, работающими на ближнем конце одновременно.

При тестировании PSELFEXT полевой тестер рассчитывает один результат для каждой пары 4-парного кабеля. Поскольку большинство телекоммуникационных приложений использует передачу с двух концов линии и может использовать для этого все четыре пары (полнодуплексный режим), необходимо оценивать результаты тестирования PSELFEXT для двух концов канала или постоянной линии. Окончательным результатом тестирования PSELFEXT в этом случае должны стать восемь комбинаций потерь, приведенные в таблице 6.

Т а б л и ц а 6 — Комбинации потерь PSELFEXT

ELFEXT, суммарная мощность: 8 пар (4 на ближнем конце и 4 на дальнем конце)	
ELFEXT, суммарная мощность: на ближнем конце (L)	Составляющие ELFEXT, пара-пара, используемые в расчете
PSELFEXT _(пара1-L)	ELFEXT _{(пара2-R, пара1-L), (пара3-R, пара1-L), (пара4-R, пара1-L)}
PSELFEXT _(пара2-L)	ELFEXT _{(пара1-R, пара2-L), (пара3-R, пара2-L), (пара4-R, пара2-L)}
PSELFEXT _(пара3-L)	ELFEXT _{(пара1-R, пара3-L), (пара2-R, пара3-L), (пара4-R, пара3-L)}
PSELFEXT _(пара4-L)	ELFEXT _{(пара1-R, пара4-L), (пара2-R, пара4-L), (пара3-R, пара4-L)}
ELFEXT, суммарная мощность, на дальнем конце (R)	
PSELFEXT _(пара1-R)	ELFEXT _{(пара2-L, пара1-R), (пара3-L, пара1-R), (пара4-L, пара1-R)}
PSELFEXT _(пара2-R)	ELFEXT _{(пара1-L, пара2-R), (пара3-L, пара2-R), (пара4-L, пара2-R)}
PSELFEXT _(пара3-R)	ELFEXT _{(пара1-L, пара3-R), (пара2-L, пара3-R), (пара4-L, пара3-R)}
PSELFEXT _(пара4-R)	ELFEXT _{(пара1-L, пара4-R), (пара2-L, пара4-R), (пара3-L, пара4-R)}
<p>П р и м е ч а н и е — Первая пара, указанная в индексе, — возмущающая пара, вторая — возмущаемая. «L» — ближний конец («Local»), «R» — дальний конец («Remote»). Как при тестировании ELFEXT, измерения вносимых потерь и FEXT могут быть выполнены в одном направлении, а затем рассчитаны значения PSELFEXT.</p>	

Для всего диапазона частот от 1 МГц до верхней границы значения PSELFEXT должны соответствовать требованиям к максимально допустимым значениям, определяемым для канала и постоянной линии с помощью формул:

$$PSELFEXT_{\text{Канал}} \geq -20 \log \left(10^{\frac{-PSELFEXT_{\text{Кабель}}}{20}} + 4 \cdot 10^{\frac{-PSFEXT_{\text{Коннекторы}}}{20}} \right), \text{ дБ}, \quad (11)$$

$$PSELFEXT_{\text{Постоянная линия}} \geq -20 \log \left(10^{\frac{-PSELFEXT_{\text{Кабель}}}{20}} + 3 \cdot 10^{\frac{-PSFEXT_{\text{Коннекторы}}}{20}} \right), \text{ дБ}. \quad (12)$$

Примеры предельных значений потерь PSELFEXT моделей канала и постоянной линии приведены в таблице 7.

Т а б л и ц а 7 — Предельные значения потерь PSELFEXT моделей канала и постоянной линии

Частота, МГц	Предельные значения потерь PSELFEXT, дБ,			
	канала категории		постоянной линии категории	
	5е	6	5е	6
1,0	54,4	60,3	55,6	61,2
4,0	42,4	48,2	43,6	49,1
8,0	36,3	42,2	37,5	43,1
10,0	34,4	40,3	35,6	41,2
16,0	30,3	36,2	31,5	37,1
20,0	28,4	34,2	29,6	35,2
25,0	26,4	32,3	27,7	33,2
31,25	24,5	30,4	25,7	31,3
62,5	18,5	24,3	19,7	25,3
100,0	14,4	20,3	15,6	21,2
200,0	—	14,2	—	15,2
250,0	—	12,3	—	13,2

3.1.3.9 Возвратные потери

Возвратные потери — измеренное значение энергии, отраженной в сторону передатчика в точках кабельной системы, имеющих отклонения волнового сопротивления от нормы.

Значение возвратных потерь имеет особенно большое значение для обеспечения работы приложений, использующих технологии синхронной двухсторонней передачи сигналов (таких, например, как 100BASE-T4, 100VGAnyLAN, 1000BASE-T и др.), когда на одном конце линии работают одновременно передатчик и приемник, и отраженный сигнал, накладываясь на принимаемый, создает помехи приему.

Для всего диапазона частот от 1 МГц до верхней границы значения возвратных потерь кабельной системы должны соответствовать требованиям к максимально допустимым значениям, определяемым для канала и постоянной линии. Примеры предельных значений возвратных потерь моделей канала и постоянной линии приведены в таблице 8.

Т а б л и ц а 8

Частота, МГц	Предельные значения возвратных потерь, дБ,			
	канала категории		постоянной линии категории	
	5е	6	5е	6
1,0	17,0	19,0	19,0	19,1
4,0	17,0	19,0	19,0	21,0
8,0	17,0	19,0	19,0	21,0
10,0	17,0	19,0	19,0	21,0

Окончание таблицы 8

Частота, МГц	Предельные значения возвратных потерь, дБ,			
	канала категории		постоянной линии категории	
	5е	6	5е	6
16,0	17,0	18,0	19,0	20,0
20,0	17,0	17,5	19,0	19,5
25,0	16,0	17,0	18,0	19,0
31,25	15,1	16,5	17,1	18,5
62,5	12,1	14,0	14,1	16,0
100,0	10,0	12,0	12,0	14,0
200,0	—	9,0	—	11,0
250,0	—	8,0	—	10,0

Вследствие конечной точности измерений полевых тестеров, при получении значений возвратных потерь менее 3 дБ, такие значения не используются для заключения об отрицательном результате тестирования. Значения возвратных потерь более 25 дБ могут быть показаны тестером как «>25 дБ».

3.1.3.10 Задержка распространения

Задержка распространения — время, необходимое сигналу для прохождения от одного конца канала или постоянной линии до другого. При определении задержки распространения канала и постоянной линии делается предположение, что вклад коммутационного оборудования в задержку распространения не превышает 2,5 нс в диапазоне частот от 1 МГц до верхней границы диапазона.

Максимально допустимое значение задержки распространения для моделей канала всех категорий не должно превышать 555 нс на частоте 10 МГц.

Максимально допустимое значение задержки распространения для моделей постоянной линии всех категорий не должно превышать 498 нс на частоте 10 МГц.

3.1.3.11 Смещение задержки распространения

Смещение задержки распространения — разница во времени прохождения сигналов по самой «быстрой» (с наименьшим значением PD) и самой «медленной» (с наибольшим значением PD) парам канала или постоянной линии.

Обеспечение определенного максимально допустимого значения смещения задержки распространения необходимо для работы приложений, использующих технологии параллельной передачи сигналов по нескольким парам.

При определении смещения задержки распространения канала и постоянной линии делается предположение, что вклад коммутационного оборудования (каждая точка соединения) в смещение задержки не превышает 1,25 нс.

Максимально допустимое значение смещения задержки распространения для моделей канала всех категорий рабочих характеристик передачи не должно превышать 50 нс. Максимально допустимое значение смещения задержки распространения для моделей постоянной линии всех категорий рабочих характеристик передачи не должно превышать 44 нс.

3.1.4 Полевые тестеры

3.1.4.1 Программное обеспечение полевого тестера

Полевые тестеры при использовании их для проведения испытаний установленной СКС должны быть настроены на действующие в момент проведения испытаний требования к рабочим характеристикам передачи каналов и постоянных линий, определенные соответствующими нормативными документами.

Результаты испытания, полученные с помощью устаревшей версии программного обеспечения, являются недействительными и не принимаются при сертификации СКС на соответствие положениям настоящего стандарта.

3.1.4.2 Установки режимов испытания

При выполнении испытания СКС установка режимов автоматического тестирования полевым тестером канала или постоянной линии на соответствие требованиям соответствующих стандартов должна быть переключена на исходную конфигурацию, заданную производителем.

Результаты тестирования, полученные с помощью установок режимов автоматического тестирования полевого тестера, отличающихся от конфигурации, заданной производителем, являются недействительными и не принимаются при сертификации СКС на соответствие положениям настоящего стандарта.

3.1.4.3 Заводская калибровка полевого тестера

Полевой тестер, используемый для проведения испытания СКС, следует регулярно калибровать на предприятии-изготовителе или в уполномоченном производителем агентстве на соответствие спецификациям своих рабочих характеристик.

Результаты испытания, полученные с помощью полевого тестера с просроченным калибровочным сертификатом, являются недействительными и могут быть не приняты при регистрации системы на предоставление гарантии.

Монтажникам СКС рекомендуется периодически проверять достоверность результатов измерений полевого тестера на эталонной линии (см. 3.1.4.6) для своевременного обнаружения таких отрицательных явлений, как механическое старение коннекторов и кабелей тестовых адаптеров и отклонение параметров полевого тестера от номинальных значений.

3.1.4.4 Проверка достоверности результатов измерений

Изготовитель полевого тестера должен предусмотреть возможность использования оператором простой процедуры для проверки достоверности результатов измерений в полевых условиях. Для такой проверки существует два вида процедур:

Воспроизводимость результатов измерений на эталонной линии

Пользователю тестера рекомендуется собрать эталонную кабельную линию. Результаты последовательно выполняемых измерений на этой линии должны быть в пределах точности измерений, заданных для данного тестера. Все сравнения должны выполняться на основе «наихудшего случая» во всем диапазоне частот.

Стабильность результатов измерений, выполняемых в двух направлениях

Любая кабельная линия может быть протестирована сначала посредством присоединения управляющего модуля тестера к одному концу линии, а исполнительного модуля — к другому концу линии. После выполнения теста управляющий и исполнительный модули меняют местами. Все результаты «наихудших случаев», полученные таким образом, должны быть в пределах диапазона точности измерений конкретного параметра, умноженного на 1,4.

Исключение составляют значения потерь NEXT и возвратных потерь RL. Для проверки стабильности результатов тестирования потерь NEXT и RL их значения, измеренные на ближнем конце во время первого теста, должны сравниваться со значениями, измеренными на дальнем конце во время второго теста. Аналогично, значения NEXT и RL, измеренные на дальнем конце во время первого теста, должны сравниваться со значениями, измеренными на ближнем конце во время второго теста. Полученные результаты не должны отличаться друг от друга более чем на величину точности измерений, умноженную на 1,4.

3.1.4.5 Тестовые шнуры, коннекторы и адаптеры

С целью обеспечения необходимого уровня точности измерений следует использовать только то вспомогательное оборудование (шнуры, адаптеры), которое было квалифицировано изготовителем тестирующего оборудования для тестирования моделей канала или постоянной линии.

Срок службы коммутационного оборудования ограничен и оно должен проходить периодическую проверку степени механического износа. Для получения информации о сроке службы коннекторов, используемых при тестировании, следует обращаться к изготовителю полевого тестера.

Все шнуры, используемые при тестировании модели постоянной линии, должны поставяться изготовителем в соответствии с требованиями к тестированию кабельных систем определенной категории/класса рабочих характеристик передачи.

Категория рабочих характеристик передачи адаптеров, используемых для подключения тестирующего оборудования к коммутационному оборудованию кабельной системы, должна соответствовать категории рабочих характеристик передачи модели постоянной линии, к которой они подключаются.

3.1.4.6 Погрешность измерений

Минимальные значения уровней погрешностей измерений определяют для двух классов полевых тестеров:

Level II-E — полевые тестеры уровня II-E для тестирования кабельных систем с рабочими характеристиками передачи категории 5е класса D;

Level III — полевые тестеры уровня III для тестирования кабельных систем с рабочими характеристиками передачи категории 6 класса E и категории 5е класса D.

Под погрешностью измерений подразумевается разность между значением, измеренным полевым тестером, и его истинным значением. Погрешность измерений является функцией характеристик полевого тестера и рабочих характеристик передачи кабельной системы. Уровни погрешностей измерений (Level II-E и Level III) обладают отличными друг от друга наборами требований к характеристикам измерительного оборудования.

Погрешность измерения таких параметров, как IL, NEXT, PSNEXT, ELFEXT, PSELFEXT и RL, должна рассчитываться по специальным формулам, определяемым требованиями для конкретных моделей полевых тестеров. Во всем частотном диапазоне погрешность измерений различных параметров канала и постоянной линии находится в пределах ± 5 дБ.

В таблице 9 приведены примеры значений погрешности измерений полевых тестеров уровней II-E и III для пределов параметров рабочих характеристик передачи каналов категорий 5е и 6 (TIA) и классов E и D [1] на частоте 100 МГц.

Т а б л и ц а 9 — Погрешности измерения значений потерь для разных классов точности на частоте 100 МГц

Потери	Погрешности измерений потерь полевых тестеров, дБ,	
	уровня II-E	уровня II
Вносимые потери	$\pm 1,9$	$\pm 1,4$
NEXT	$\pm 3,6$	$\pm 2,9$
PS NEXT	$\pm 3,9$	$\pm 3,2$
ELFEXT	$\pm 4,4$	$\pm 3,4$
PS ELFEXT	$\pm 4,7$	$\pm 3,7$
Возвратные потери	$\pm 2,7$	$\pm 2,9$

Погрешность измерения параметров PD, PDS, L и DCR не зависит от частоты, модели кабельной системы и категории рабочих характеристик передачи и приведена в таблице 10.

Т а б л и ц а 10

Потери	Погрешности измерений PD, PDS, L и DCR, дБ,	
	уровня II-E	уровня III
Задержка распространения (PD), нс (%)	$\pm 5 (\pm 4)$	$\pm 5 (\pm 4)$
Смещение задержки распространения (PDS), нс	± 10	± 10
Длина (L), м (%)	$\pm 1 (\pm 4)$	$\pm 1 (\pm 4)$
Сопrotивление постоянному току (DCR), Ом (%)	$\pm 1 (\pm 1)$	$\pm 1 (\pm 1)$

Для полевых тестеров, кроме погрешности измерений для канала и постоянной линии, определена так называемая базовая погрешность измерений, которая сама по себе не является достаточным показателем погрешностей тестирования моделей канала и постоянной линии. Она дает информацию о степени точности только самого измерительного устройства. Гораздо большее значение имеют рабочие характеристики передачи тестового адаптера.

Погрешность измерения возвратных потерь постоянной линии в лучшем случае составляет около 0,3 дБ, поскольку требования к предельным значениям RL для постоянной линии значительно более высокие по сравнению со значениями RL для канала. Это утверждение распространяется и на другие параметры, но не в столь категоричной форме.

Для тестирования SKC, подаваемых на сертификацию, разрешается использовать:

- тестеры уровня II-E — для тестирования кабельных систем с рабочими характеристиками передачи каналов и постоянных линий категории 5е класса D;

- тестеры уровня III — для тестирования кабельных систем с рабочими характеристиками передачи каналов и постоянных линий категорий 5е и 6 классов D и E.

3.1.5 Результаты тестирования

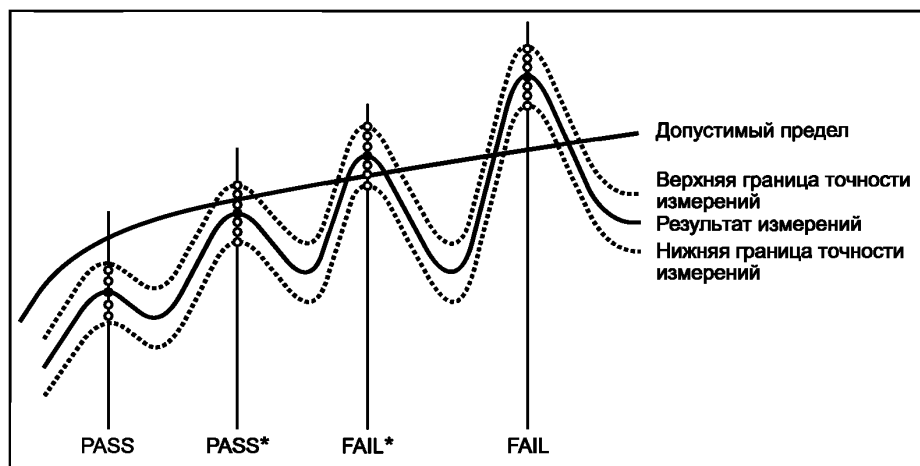
3.1.5.1 Критерии Pass/Fail

Результаты тестирования оцениваются по суммарным критериям Pass/Fail («прошел тестирование»/«не прошел тестирование»), определяемым для каждого отдельного параметра на основании соответствующих допустимых пределов и приведены на рисунке 4.

В случае, когда полученное при измерении значение находится в диапазоне точности измерений (между нижней и верхней границами) используемого полевого тестера относительно допустимого предела для канала или постоянной линии, результат тестирования каждого параметра помечается символом «*».

Сопроводительный документ полевого тестера должен содержать инструкцию пользования.

На рисунке 4 показано, как зависят критерии оценки результатов тестирования от диапазона точности измерений полевого тестера.



Условные обозначения:

- — возможное положение истинного значения тестируемого параметра;
- — результаты измерений полевым тестером

PASS — «прошел тест»; PASS* — «условно прошел тест»; FAIL* — «условно не прошел тест»; FAIL — «не прошел тест»

Рисунок 4 — Иллюстрация критериев PASS, PASS*, FAIL, FAIL*

Суммарное заключение по всем значениям, участвовавшим в тестировании, делается с учетом конкретного результата Pass или Fail на основании наихудшего. Это означает, что если хотя бы один из параметров прошел тестирование с результатом FAIL, всему тесту будет присвоен результат FAIL. Для достижения суммарного заключения PASS все параметры, участвовавшие в тестировании, должны получить результат PASS.

Тестирование с результатом PASS регистрируют, с результатами PASS*, FAIL* и FAIL — не регистрируют.

Результаты тестирования, помеченные символом «*», могут быть использованы для диагностики и устранения неисправностей.

Уровни погрешностей измерений тестера не учитывают возможные отклонения параметров коннекторов, используемых для подключения к постоянной линии, от нормальных. Поэтому при проведении полевого тестирования для подключения к постоянной линии должны использоваться шнуры, находящиеся в удовлетворительном состоянии, сертифицированные изготовителем тестера.

3.1.5.2 Запись результатов тестирования

Конструкцией полевого тестера должна быть предусмотрена возможность сохранения данных тестирования в виде отчета с последующей загрузкой его в персональный компьютер.

Все положительные результаты тестирования должны быть записаны в электронном формате с помощью программного обеспечения, поставляемого изготовителем полевого тестера. Результаты тестирования, представляемые в формате, не совместимом с программным обеспечением полевого тестера, при сертификации СКС не принимаются.

3.1.5.3 Представление результатов тестирования

Конструкцией полевого тестера должна быть обеспечена способность составления отчета по всем измеренным параметрам во всем диапазоне частот. Вся информация по каждому из значений должна включать результаты PASS или FAIL.

Отчет предоставляет собой суммарную информацию по рабочим характеристикам передачи, минимальные требования к которой приведены в таблице 11.

Т а б л и ц а 11 — Минимальные требования к суммарному отчету полевого тестера

Параметр	Предоставляемая информация	Параметр	Предоставляемая информация
Схема разводки	Состояние всех соединений, включая экран PASS/FAIL	Длина	Длина. Допустимый предел. PASS/FAIL
Задержка распространения	Наихудшее (одно из четырех) значение. Допустимый предел для наихудшего значения. Номер пары для наихудшего значения. PASS/FAIL	Смещение задержки	Наихудшее значение. Допустимый предел. PASS/FAIL
Вносимые потери	Наихудшее (одно из четырех) значение. Допустимый предел для наихудшего значения. Частота для наихудшего значения. Номер пары для наихудшего значения. PASS/FAIL	Возвратные потери	Наихудшее (одно из четырех) значение запаса. Допустимый предел для наихудшего значения запаса. Частота для наихудшего значения запаса. Номер пары для наихудшего значения запаса. PASS/FAIL
			Наихудшее (одно из четырех) значение. Допустимый предел для наихудшего значения. Частота для наихудшего значения. Номер пары для наихудшего значения
NEXT, пара-пара	Наихудшее (одно из шести) значение запаса. Допустимый предел для наихудшего значения запаса. Частота для наихудшего значения запаса. Комбинация пар для наихудшего значения запаса. PASS/FAIL	NEXT, суммарная мощность	Наихудшее (одно из четырех) значение запаса. Допустимый предел для наихудшего значения запаса. Частота для наихудшего значения запаса. Комбинация пар для наихудшего значения запаса. PASS/FAIL
	Наихудшее (одно из шести) значение. Допустимый предел для наихудшего значения. Частота для наихудшего значения. Комбинация пар для наихудшего значения		Наихудшее (одно из четырех) значение. Допустимый предел для наихудшего значения. Частота для наихудшего значения. Комбинация пар для наихудшего значения

Окончание таблицы 11

Параметр	Предоставляемая информация	Параметр	Предоставляемая информация
ELFEXT, пара-пара	Наихудшее (одно из двенадцати) значение запаса. Допустимый предел для наихудшего значения запаса. Частота для наихудшего значения запаса. Комбинация пар для наихудшего значения запаса. PASS/FAIL	ELFEXT, суммарная мощность	Наихудшее (одно из четырех) значение запаса. Допустимый предел для наихудшего значения запаса. Частота для наихудшего значения запаса. Комбинация пар для наихудшего значения запаса. PASS/FAIL
	Наихудшее (одно из двенадцати) значение. Допустимый предел для наихудшего значения. Частота для наихудшего значения. Комбинация пар для наихудшего значения		Наихудшее значение (одно из четырех). Допустимый предел для наихудшего значения. Частота для наихудшего значения. Комбинация пар для наихудшего значения

3.2 Испытание волоконно-оптической кабельной системы

3.2.1 Общие положения

В настоящем разделе описаны правила полевого тестирования волоконно-оптических кабельных систем, построенных на основе многомодовых (62,5/125 и 50/125 мкм) и одномодовых сред передачи.

В установленной СКС проводится тестирование кабельной линии, состоящей из двух единиц волоконно-оптического коммутационного оборудования, соединенных сегментом волоконно-оптического кабеля. В качестве дополнительных элементов в линию могут входить консолидационная точка и муфты.

В случае применения многомодовых волокон тестирование выполняется с помощью источников на основе LED на длинах волн 850 и 1300 нм. Тестирование на разных длинах волн позволяет удостовериться, что кабельная система в состоянии поддерживать работу различных телекоммуникационных приложений и соответствовать требованиям поставщиков различного сетевого оборудования. Для одномодовых волокон тестирование проводится на длинах волн 1310 и 1550 нм. Тестирование на длине волны 1550 нм в дополнение к 1310 нм должно подтвердить возможность работы технологий мультиплексирования с разделением длин волн WDM на 1310 и 1550 нм. Кроме того, тестирование на 1550 нм может обнаружить потери вследствие микроизгибов, которые не столь заметны на 1310 нм, но к которым волокна очень чувствительны на длине волны 1550 нм.

В случае если потери в кабельной системе превышают допустимые пределы, наилучшим решением будет повторное тестирование всех входящих в нее сегментов в двух направлениях, поскольку наиболее вероятной причиной проблемы является какой-то один коннектор или муфта. Если кабельные сегменты достаточно протяженные, можно использовать рефлектометр (OTDR, Optical Time Domain Reflectometer) для обнаружения места расположения дефекта. После этого проблемные коннекторы должны быть подвергнуты дополнительной полировке или замене.

3.2.2 Конфигурация тестирования

3.2.2.1 Волоконно-оптическая линия

Волоконно-оптическая линия — часть кабельной системы, состоящая из кабеля, коннекторов и муфт и соединяющая две точки терминирования, представляющие собой волоконно-оптическое коммутационное оборудование, приведена на рисунке 5. В качестве примера линии можно привести горизонтальную кабельную подсистему, начинающуюся на коннекторе телекоммуникационной розетки и заканчивающуюся на распределителе этажа (горизонтальном кроссе). В магистральной подсистеме могут быть волоконно-оптические линии трех видов:

- соединяющие распределитель кампуса [CD] (главный кросс [MC]) с распределителем здания [BD] (промежуточным кроссом [IC]);
- соединяющие распределитель здания [BD] (промежуточный кросс [IC]) с распределителем этажа [FD] (горизонтальным кроссом [HC]);
- соединяющие распределитель кампуса [CD] (главный кросс [MC]) с распределителем этажа [FD] (горизонтальным кроссом [HC]).

Топология СОА также построена на линии, соединяющей телекоммуникационную розетку с централизованным кроссом с проходом через муфту или межсоединение в телекоммуникационной.

На рисунке 5 показано, что конфигурация тестирования линии включает в себя коннектор коммутационного оборудования, служащего для подключения коммутационных/аппаратных шнуров. Тем не менее, рабочие характеристики передачи коннектора на стороне интерфейса активного оборудования не учитываются при тестировании.

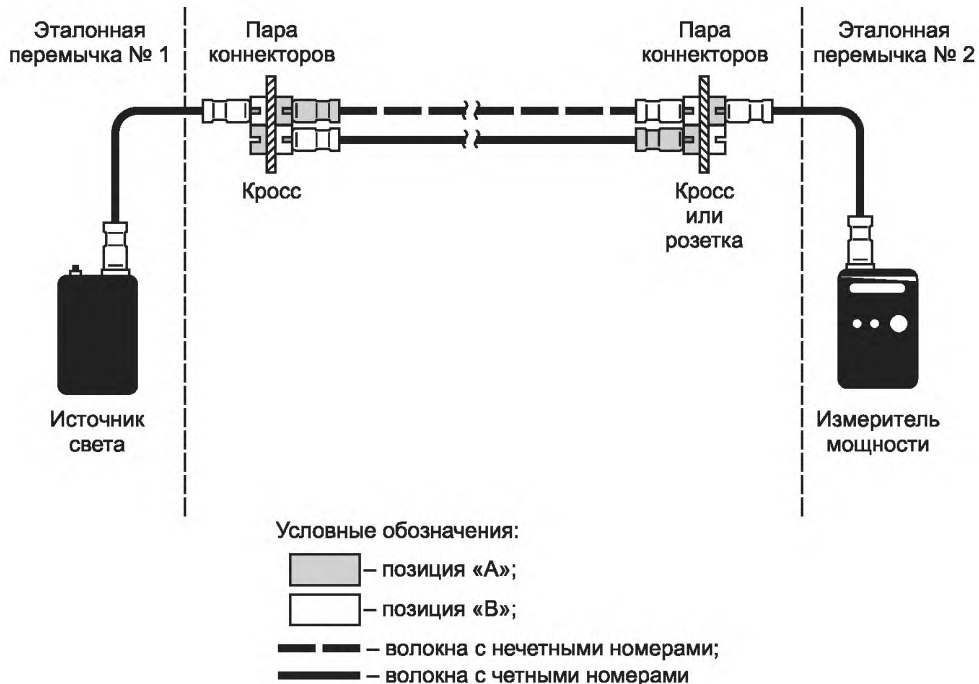


Рисунок 5 — Модель волоконно-оптической линии

3.2.3 Метод одной эталонной перемычки

Существует несколько методов тестирования вносимых потерь в волоконно-оптических линиях. Наиболее популярный из них «метод одной (двух, трех и т.д.) эталонной перемычки» ([2] и [3]). Наиболее удобным и обеспечивающим приемлемые результаты с точки зрения тестирования волоконно-оптических кабельных систем зданий и кампусов является «метод одной эталонной перемычки», описанный ниже.

3.2.3.1 Калибровка 1

Соединяют источник света и измеритель мощности с помощью эталонной перемычки № 1 (рисунок 6). Измеряют уровень мощности и записывают как P_1 — калибровочная мощность.

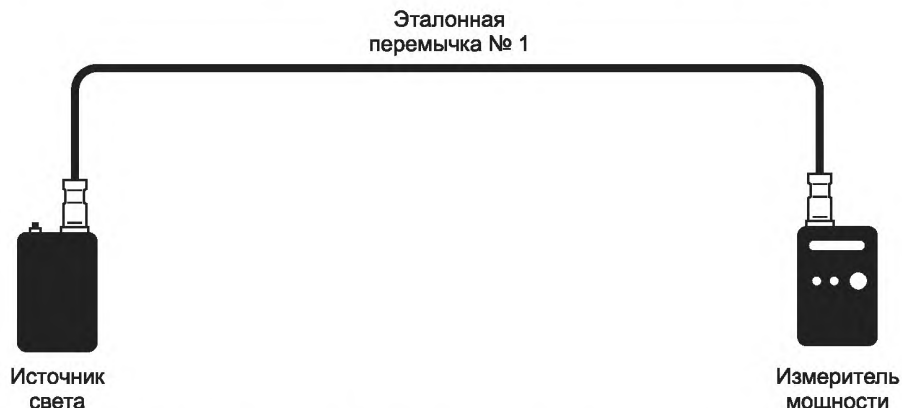


Рисунок 6 — Калибровка 1 — измерение уровня мощности, инжектируемой в волокно источником света

3.2.3.2 Калибровка 2

Отсоединяют от измерителя мощности эталонную перемычку № 1. Соединяют с измерителем мощности эталонную перемычку № 2. С помощью любого подходящего коммутационного оборудования (адаптера) соединяют эталонную перемычку № 1 с эталонной перемычкой № 2 (рисунок 7). Измеряют уровень мощности — P_2 .

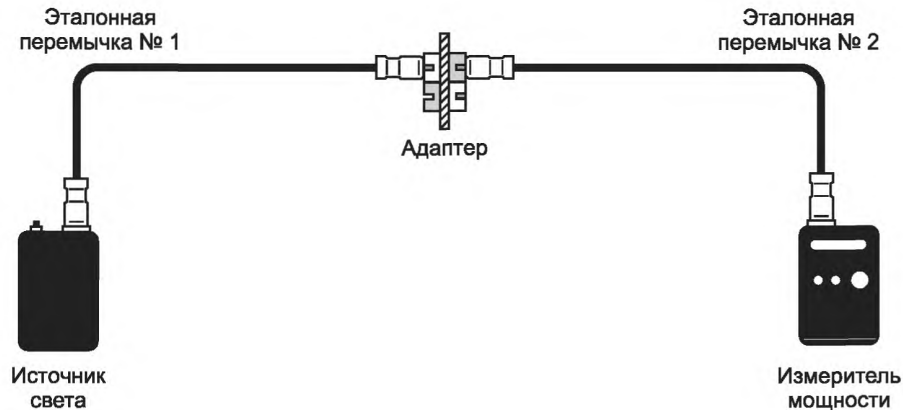


Рисунок 7 — Калибровки 2 и 3 — проверка качества тестовых шнуров

3.2.3.3 Калибровка 3

Измеряют мощность и записывают как $P_3 = P_1 - P_2$. Разъединяют эталонные перемычки, затем соединяют их снова и измеряют мощность еще раз. Повторяют эту процедуру несколько раз (3 — 5). Все измеренные значения должны быть не более 0,75 дБ ($P_3 - P_1$) и отличаться друг от друга незначительно ($< 0,2$ дБ). Превышение уровня мощности 0,75 дБ означает, что одна или обе эталонные перемычки имеют дефекты.

Во время проведения измерений не следует отсоединять эталонную перемычку № 1 от источника света и эталонную перемычку № 2 от измерителя мощности, а также выключать питание источника света и измерителя мощности. Если это произошло, следует повторить процедуры с 1 по 3.

3.2.3.4 Калибровка 4

Разъединяют эталонные перемычки. Подключают эталонные перемычки № 1 и № 2 к соответствующим концам тестируемой волоконно-оптической линии (рисунок 8).

Измеряют значение мощности и записывают результат как P_2 .

Потери, вносимые тестируемой волоконно-оптической линией, дБ, равны $P_1 - P_2$.

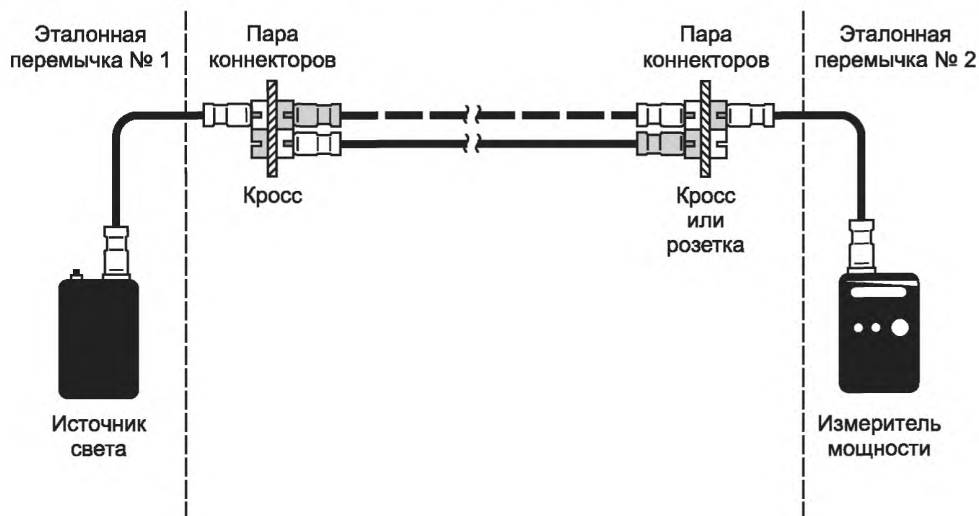


Рисунок 8 — Калибровка 4 — измерение значения мощности затухания

В методе одной эталонной перемычки в калибровках 2 и 3 выполняется проверка качества тестовых шнуров, используемых для тестирования волоконно-оптической линии. При использовании сертифицированных тестовых волоконно-оптических шнуров, а также измерителя мощности и источника света, оборудованных функцией запоминания значения калибровочной мощности (функция автокалибровки), некоторые описанные выше процедуры могут быть исключены из общей схемы измерений.

3.2.4 Параметры тестирования

Тестирование волоконно-оптических компонентов и систем включает в себя измерение нескольких основных характеристик. Для проведения сертификационного тестирования большинства волоконно-оптических кабельных систем, устанавливаемых в зданиях и кампусах, обычно бывает достаточно получить данные о вносимых потерях и оптической длине.

Полоса пропускания (коэффициент широкополосности) в случае многомодового и дисперсия в случае одномодового волокон — чрезвычайно важные параметры, но, поскольку они практически не зависят от методов монтажа, их тестирование достаточно выполнять на стадии изготовления.

3.2.4.1 Вносимые потери

Тестирование вносимых потерь линии основано на так называемом «методе одной эталонной перемычки», описанном в 3.2.3. Предел вносимых потерь в горизонтальной кабельной подсистеме рассчитан для максимально допустимой длины линии 90 м.

Определение максимально допустимого предела рабочих характеристик передачи многомодовых и одномодовых магистральных кабельных подсистем, а также линий длиной свыше 90 м (например, линий СОА) представлено в 3.2.4.5.

Короткие отрезки многомодового волокна могут обладать более высокими, по сравнению с ожидаемыми, уровнями вносимых потерь вследствие потерь оптической мощности, вызванных модами высших порядков. Для устранения влияния на результаты тестирования многомодовых волокон мод высших порядков, создаваемых источником света тестирующего оборудования, эталонную перемычку во время проведения калибровочных измерений рекомендуется оборачивать непересекающимися витками вокруг мандрели с ровной поверхностью. Диаметр мандрели зависит от диаметра ядра (сердечника) оптического волокна (таблица 12).

Т а б л и ц а 12

Размер ядра волокна, мкм	Диаметр мандрели, мм, для волокон	
	в буфере	в оболочке диаметром 3 мм
50	25	22
62,5	20	17

Тестирование вносимых потерь линии не подразумевает присутствие в ней каких-либо активных или пассивных устройств (оптических переключателей, разветвителей, повторителей или усилителей), кроме кабелей, коннекторов и муфт.

Все волоконно-оптические линии горизонтальной и магистральной кабельных подсистем должны пройти тестирование вносимых потерь.

Тестирование вносимых потерь должно быть выполнено с помощью «метода одной эталонной перемычки».

Все результаты измерений вносимых потерь рекомендуется регистрировать с одной значащей десятичной цифрой в дробной части измеренного значения (например, «–14,3 дБм»).

3.2.4.2 Тестирование линии горизонтальной кабельной подсистемы

Тестирование линий горизонтальной кабельной подсистемы проводится, как правило, только на одной длине волны. Вследствие их небольшой длины (90 м и менее) зависимость затухания от длины волны пренебрежимо мала.

Волоконно-оптические линии горизонтальной кабельной подсистемы должны проходить тестирование вносимых потерь при длине волны 850 или 1300 нм, по крайней мере, в одном направлении. Результаты тестирования не должны превышать:

2,00 дБ — для непрерывного сегмента горизонтальной подсистемы;

2,75 дБ — для кабельной системы открытого офиса и использования консолидационной точки.

Предельное значение вносимых потерь основано на потерях на двух парах коннекторов (одна пара в телекоммуникационной розетке и одна пара в горизонтальном кроссе) и в 90 м волоконно-оптического

кабеля. В случае тестирования кабельной системы открытого офиса с использованием консолидационной точки, значение результатов тестирования не должно быть более 2,75 дБ, поскольку CP вносит дополнительные потери значением до 0,75 дБ. При использовании кабельной системы открытого офиса и многопользовательской телекоммуникационной розетки значение результатов тестирования должно быть не более 2,00 дБ.

3.2.4.3 Тестирование линии магистральной кабельной подсистемы

Волоконно-оптические линии магистральной кабельной подсистемы должны проходить тестирование вносимых потерь, по крайней мере, в одном направлении на длинах волн:

850 и 1300 нм — для многомодового волокна;

1310 и 1550 нм — для одномодового волокна.

Результаты тестирования не должны превышать значений, рассчитываемых по правилам, приведенным в 3.1.3.

Вследствие того, что длина сегментов магистральной кабельной подсистемы и потенциальное число муфт в ней могут меняться в зависимости от конкретных условий проекта, вносимые потери линии перед проведением сертификационного тестирования рассчитывают с помощью формул, приведенных в 3.1.3 для каждой используемой длины волны.

3.2.4.4 Тестирование линии СОА

Волоконно-оптические линии СОА должны проходить тестирование вносимых потерь на длине волны 850 или 1300 нм, по крайней мере, в одном направлении. При этом вносимые потери не должны превышать:

3,3 дБ — для сегмента СОА, соединяющего централизованный кросс с телекоммуникационной розеткой на рабочем месте;

4,1 дБ — для сочетания СОА с кабельной системой открытого офиса, содержащей консолидационную точку.

Рекомендуется тестировать волоконно-оптические линии СОА на длине волны 850 нм. Тестирование линий СОА проводится, как правило, только на одной длине волны, так как вследствие небольшой длины линий (до 300 м) зависимость затухания от длины волны является незначительной.

Предельные значения вносимых потерь измеряют:

для СОА — на трех парах коннекторов (одна пара в телекоммуникационной розетке, вторая — в телекоммуникационной и третья — в централизованном кроссе) и в 300 м волоконно-оптического кабеля;

для сочетания СОА с кабельной системой открытого офиса, содержащей консолидационную точку, — на четырех парах коннекторов (одна пара в телекоммуникационной розетке, вторая — в консолидационной точке, третья — в телекоммуникационной и четвертая — в централизованном кроссе) и в 300 м волоконно-оптического кабеля.

3.2.4.5 Расчет пределов вносимых потерь линии

Пределы вносимых потерь волоконно-оптических линий магистральной кабельной подсистемы и линий длиной свыше 90 м, $IL_{\text{Линии}}$, $IL_{\text{Кабель}}$, $IL_{\text{Коннекторы}}$, $IL_{\text{Муфты}}$, дБ, рассчитывают по формулам (13) — (15):

$$IL_{\text{Линии}} = IL_{\text{Кабель}} + IL_{\text{Коннекторы}} + IL_{\text{Муфты}}, \quad (13)$$

где $IL_{\text{Кабель}} = ILC_{\text{Кабель}} \cdot L_{\text{Кабель}}$,

$ILC_{\text{Кабель}}$ — коэффициент вносимых потерь кабеля:

3,5 дБ/км — при длине волны 850 нм для многомодового волокна;

1,5 дБ/км — при длине волны 1300 нм для многомодового волокна;

0,5 дБ/км — при длине волны 1310 нм для одномодового волокна внешнего применения;

0,5 дБ/км — при длине волны 1550 нм для одномодового волокна внешнего применения;

1,0 дБ/км — при длине волны 1310 нм для одномодового волокна внутреннего применения;

1,0 дБ/км — при длине волны 1550 нм для одномодового волокна внутреннего применения;

$L_{\text{Кабель}}$ — длина кабеля, км;

$$IL_{\text{Коннекторы}} = N_{\text{Пар коннекторов}} \cdot ILC_{\text{Коннектор}}, \quad (14)$$

где $N_{\text{Пар коннекторов}}$ — число пар коннекторов в линии;

$ILC_{\text{Коннектор}}$ — коэффициент вносимых потерь коннекторов, 0,75 дБ;

$$IL_{\text{Муфты}} = N_{\text{Муфт}} \cdot ILC_{\text{Муфты}}, \quad (15)$$

где $N_{\text{Муфт}}$ — число муфт в линии;

$ILC_{\text{Муфты}}$ — коэффициент вносимых потерь муфты, 0,3 дБ.

В случае, когда тестируемая линия состоит из кабелей внутреннего и внешнего применения (магистральная система кампуса), в используемой формуле должны присутствовать расчеты вносимых потерь для каждого из сегментов.

3.2.4.6 Длина

Все волоконно-оптические линии горизонтальной и магистральной кабельных подсистем должны пройти тестирование длины.

Результаты измерений должны быть в пределах, определенных для длин волоконно-оптической кабельной системы в соответствующем нормативном документе.

3.2.5 Полевые тестеры

3.2.5.1 Квалифицированные тестеры

Сертификационное тестирование вносимых потерь волоконно-оптических кабельных систем должно быть выполнено с помощью измерителя мощности и источника света или полевых тестеров, имеющих в своих комплектах волоконно-оптические датчики, обеспечивающие возможность тестирования вносимых потерь.

Характеристики перечисленного выше тестирующего оборудования должны соответствовать требованиям, приведенным в 3.2.5.4 и 3.2.5.5.

Сертификационное тестирование длины волоконно-оптических кабельных систем должно быть выполнено с помощью оптического рефлектометра с временным доменом (OTDR) или полевых тестеров, имеющих в своих комплектах волоконно-оптические датчики, обеспечивающие возможность тестирования длины или любого другого тестирующего волоконно-оптического прибора, способного измерять длину оптического волокна.

3.2.5.2 Заводская калибровка

Источник света и измеритель мощности, используемые для тестирования волоконно-оптической кабельной системы, должны регулярно проходить калибровку на предприятии-изготовителе или в уполномоченном производителем агентстве на соответствие требованиям своих рабочих характеристик.

Результаты тестирования, полученные с помощью полевого тестера с просроченным калибровочным сертификатом, являются недействительными и могут быть не приняты при сертификации СКС.

3.2.5.3 Тестовые шнуры

Качество тестовых шнуров, с помощью которых измерительное оборудование соединяется с тестируемой системой, в определенной степени влияет на результаты тестирования вносимых потерь. Шнур должен быть терминирован коннекторами с высоким качеством отполированной поверхности. Кроме того, большое значение имеют материал оболочки и конструкция кабеля шнура.

Результаты ряда испытаний, выполненных на большом числе образцов, показали, что точность изготовления волокна и коннектора оказывают весьма незначительное влияние на параметры сопряженных кабелей. Наилучшие результаты показали кабели с самыми жесткими оболочками, что обусловлено более высокой степенью механической защиты волокон и снижением потерь вследствие изгиба кабеля в области входа в корпус коннектора.

Таким образом, рекомендуется выбирать тестовые шнуры не на основе наилучших значений точности изготовления коннекторов, а на основе показателей потерь при сопряжении кабелей. Кроме этого, возможно более важным будет аккуратное хранение и использование тестовых шнуров, а также регулярная проверка контактных поверхностей на предмет появления царапин и грязи.

Диаметр ядра (сердечника) и цифровая апертура волоконно-оптических тестовых шнуров, используемых для тестирования линий волоконно-оптической кабельной системы, должны совпадать с соответствующими параметрами тестируемой кабельной системы.

Длина шнуров должна составлять от 1 до 5 м.

Коннекторы, используемые для подключения к источнику света, измерителю мощности и кабельной системе, должны быть совместимы с ними.

Для полевого тестирования волоконно-оптических кабельных систем разрешается использовать тестовые шнуры:

- приобретенные у изготовителя тестирующего оборудования;
- изготовленные монтажником;
- приобретенные у третьих изготовителей.

3.2.5.4 Измерители мощности

Измерители оптической мощности измеряют среднее значение оптической мощности на выходе из волокна. Обычно они состоят из твердотельного детектора (кремниевый — для коротковолновых систем и германиевого или арсенидгалиевого (InGaAs) — для длинноволновых систем), электронных схем обработки сигнала и цифрового дисплея для индикации результатов измерений. Для обеспечения возможности

подключения к различным типам волоконно-оптических коннекторов тестеры обычно оснащаются съемными адаптерами.

Измерители мощности калиброваны на представление результатов измерений в линейных единицах измерения (милливатты, микроватты, нановатты) или в дБ по отношению к уровням оптической мощности в один милливатт или один микроватт.

Волоконно-оптические измерители мощности характеризуются погрешностью измерений в пределах $\pm 5\%$, которая устанавливается в процессе калибровки, выполняемой тестируемыми лабораториями. Источниками погрешности являются переменные условия качества соединения детектора и коннектора, отражателя от поверхности коннекторов, отклонения в длинах волн источников (детекторы чувствительны к определенной длине волны), нелинейные процессы в электронных схемах обработки сигналов и собственные шумы детектора на низких уровнях мощности. Поскольку большинство описанных выше факторов оказывает влияние на все виды тестеров, независимо от уровня их сложности, лабораторные измерители не обладают более высокой точностью по сравнению с ручными портативными устройствами.

Измерители мощности, используемые для тестирования вносимых потерь многомодовых и одномодовых оптических волокон, должны обладать линейностью измерений не хуже $\pm 0,2$ дБ при температуре 20°C во всем динамическом диапазоне.

3.2.5.5 Источники света

Для того чтобы выполнить измерения потерь оптической мощности или затухания в волокнах, кабелях и коннекторах, кроме измерителя оптической мощности, требуется стандартный источник сигнала. Источник выбирается на основе совместимости типов волокон (одномодовое или многомодовое, диаметр ядра) и рабочих длин волн. Большинство источников построены на основе LED (светодиодов) или лазеров, широко используемых в качестве передатчиков в практических волоконно-оптических системах, что позволяет воспроизводить условия работы реальных приложений и, таким образом, повысить достоверность результатов тестирования.

Типовые рабочие длины волн источников — 665 нм (пластиковые волокна), 820, 850 и 870 нм (коротковолновые стеклянные волокна), 1300 и 1550 нм (длинные волны). Источники на основе LED обычно используются для тестирования многомодового волокна, а лазеры — одномодового, хотя в некоторых случаях их области применения могут перекрывать друг друга, особенно в старых телекоммуникационных системах, использующих многомодовые волокна с лазерами, а также при тестировании коротких одномодовых перемычек с помощью LED. Длина волны источника может оказаться критичным параметром при обеспечении точности измерения потерь, так как затухание в волокне чувствительно к длине волны в коротковолновом диапазоне. Вследствие этого, все источники должны быть калиброваны на рабочую длину волны.

Совместимость тестеров с различными видами волоконно-оптических коннекторов также имеет большое значение, поскольку на сегодняшний день промышленностью используется свыше 70 типов конструкций коннекторов. Большинство приборов на основе LED используют модульные адаптеры различных типов, на основе лазеров, как правило, — фиксированные коннекторы. В этом случае можно использовать гибридные тестовые перемычки, имеющие на одном конце коннектор, совместимый с тестируемой системой.

Источники света, используемые для тестирования вносимых потерь многомодовых и одномодовых оптических волокон, должны обладать стабильностью инжектируемой мощности в пределах $\pm 0,2$ дБ при температуре 20°C на протяжении всего времени измерений (не менее 8 ч), а также минимальными спектральными характеристиками, приведенными в таблице 13.

3.2.5.6 Оптический рефлектометр с временным доменом

Принцип работы оптического рефлектометра с временным доменом (OTDR) основан на явлении обратного рассеяния света в стекле, позволяющем обнаруживать дефекты в волокнах и оптимизировать характеристики муфт. Поскольку рассеяние является одним из основных механизмов потерь наряду с поглощением, OTDR, посылая мощный короткий импульс в волокно, регистрирует и измеряет мощность света, отраженного от различных неоднородностей, встретившихся на пути его распространения.

Если принять, что коэффициент обратного рассеяния постоянен для конкретного волокна, OTDR может быть использован для измерения потерь, определения расстояний до дефектов муфт и коннекторов. Кроме функций измерения, OTDR может предоставлять графические изображения состояния тестируемого волокна на всей его длине. Технология OTDR обладает еще одним неоченимым преимуществом по сравне-

Т а б л и ц а 13

Центральная длина волны источника света, нм	Ширина спектра (FWHM) источника света, нм
850 \pm 30	30—60
1300 \pm 20	100 — 140

нию с использованием измерителей типа OLTS (Optical Loss Test Set) или источника света и измерителя мощности—для тестирования волоконно-оптической линии требуется доступ только к одному из ее концов.

Точность измерений с помощью OTDR в большой степени зависит от коэффициента обратного рассеяния, являющегося функцией внутреннего рассеяния волокна, диаметра ядра и числовой апертуры. OTDR должен быть совместим с тестируемыми волокнами как по рабочей длине волны, так и по диаметру ядра.

4 Регистрация структурированной кабельной системы

4.1 Общие положения

Регистрация СКС необходима для сдачи ее в эксплуатацию пользователю, последующей эксплуатации и регистрации в сертифицирующих органах на соответствие требованиям нормативных документов.

4.2 Регистрационные документы

Регистрационные документы СКС являются основной документацией, описывающей зарегистрированную кабельную систему. В нее входят:

- комплект графической документации (чертежи, поэтажные планы и т.п.), отображающие топологию СКС, места расположения отдельных подсистем и элементов СКС;
- результаты сертификационного тестирования СКС.

Регистрационные документы СКС должны быть оформлены в бумажном и электронном виде.

4.2.1 Графическая документация

Графическая документация должна быть выполнена в соответствии с требованиями ЕСКД.

4.2.2 Результаты сертификационного тестирования

4.2.2.1 Линии/каналы на основе витой пары проводников

Полевое тестирование линий/каналов СКС должно быть выполнено в соответствии с требованиями настоящего стандарта.

Тестирование линий СКС может быть выполнено по моделям «постоянной линии» и «канала» при использовании соответствующих адаптеров и настроек полевых тестеров.

При проведении тестирования должны быть использованы настройки, рекомендованные изготовителем полевого тестера для конкретного режима измерения, — так называемые «настройки по умолчанию».

Значение параметра NVP должно соответствовать кабелю, проходящему тестирование в составе постоянной линии и канала.

На момент проведения тестирования в полевых тестерах должна быть установлена последняя версия программного обеспечения, выпущенная изготовителем тестирующего оборудования.

Успешно прошедшими тестирование считаются линии, результаты тестирования которых признаны полевым тестером как однозначно положительные, — такие линии отмечены «PASS».

Не прошедшими сертификационное тестирование считаются линии, результаты тестирования которых признаны:

- условно положительными (результат тестирования положительный, но попал в диапазон погрешности измерения прибора) — «PASS*»;
- условно отрицательными (результат тестирования отрицательный, но попал в диапазон погрешности измерения прибора) — «FAIL*»;
- однозначно отрицательными — «FAIL».

Такие линии требуют устранения ошибок и повторного тестирования.

4.2.2.2 Волоконно-оптические линии

Тестирование волоконно-оптических линий должно быть выполнено, по крайней мере, в одном направлении по двум параметрам — вносимые потери и оптическая длина линии в соответствии с требованиями настоящего стандарта.

Для тестирования могут быть использованы любые тестовые приборы, способные оценить вносимые потери оптической линии и измерить ее оптическую длину. Это могут быть полевые тестеры с соответствующими оптическими адаптерами или специальные оптические измерительные приборы. Минимальные требования к измерительным приборам приведены в 3.2.5.

4.2.2.3 Представление результатов сертификационного тестирования

Результаты сертификационного тестирования предоставляются в виде электронных файлов стандартных форматов (баз данных), предусмотренных разработчиками тестирующего оборудования.

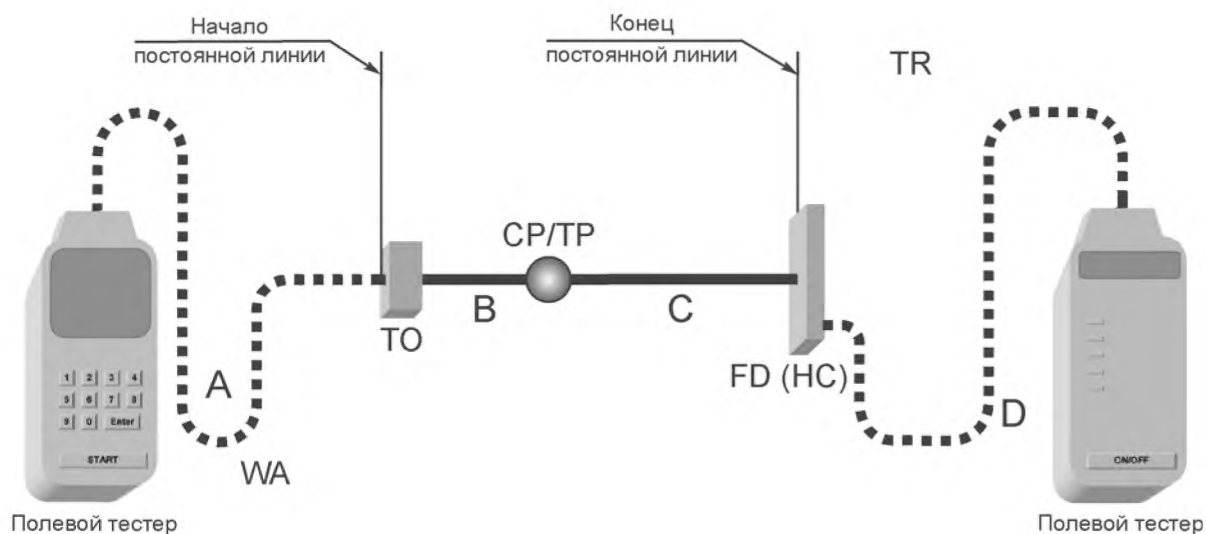
Файлы сохраняются в оригинальном формате тестирующего оборудования или стандартной программы, предоставляющей изготовителем вместе с тестирующим оборудованием.

Для оптических линий допускается предоставлять результаты сертификационного тестирования в таблице с результатами измерения в случае, если оптический тестер не имеет возможности запоминать и сохранять результат измерения в виде электронного файла.

Приложение А
(справочное)

Примеры отдельных видов испытаний (тестирования) кабельной системы на основе витой пары проводников

А.1 На рисунках А.1 — А.8 приведены все возможные конфигурации испытаний кабельной системы на основе витой пары проводников.

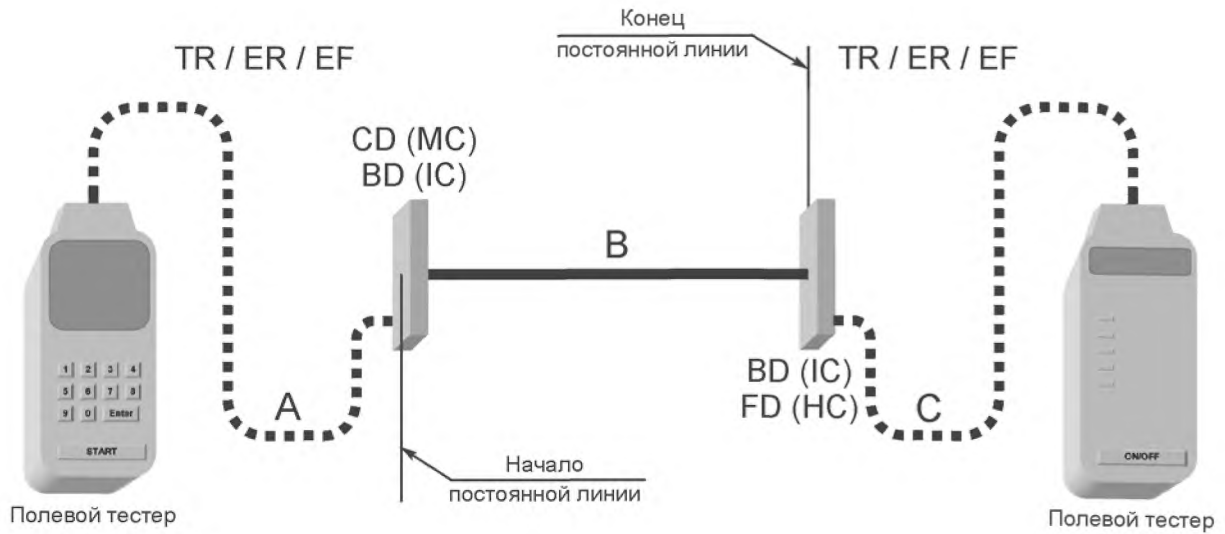


Условные обозначения:

- А — шнур полевого тестера;
- В — сегмент переходной кабельной системы;
- С — горизонтальная кабельная подсистема;
- Д — шнур полевого тестера;
- WA — пространство рабочей группы (work — group area);
- TO — телекоммуникационная розетка (telecommunication outlet);
- CP/TP — консолидационная точка (consolidation point) / переходная точка (transition point);
- FD(HC) — распределитель этажа (floor distributor);
- TR — телекоммуникационная (помещение, пространство — telecommunication room)

$$B+C \leq 90 \text{ м}$$

Рисунок А.1 — Модель тестирования постоянной линии горизонтальной кабельной подсистемы



Условные обозначения:

A — шнур полевого тестера;

B — магистральная кабельная подсистема;

C — шнур полевого тестера;

TR — телекоммуникационная (помещение, пространство — telecommunication room);

ER — аппаратная (телекоммуникационное помещение — equipment room);

EF — городской ввод (entrance facility);

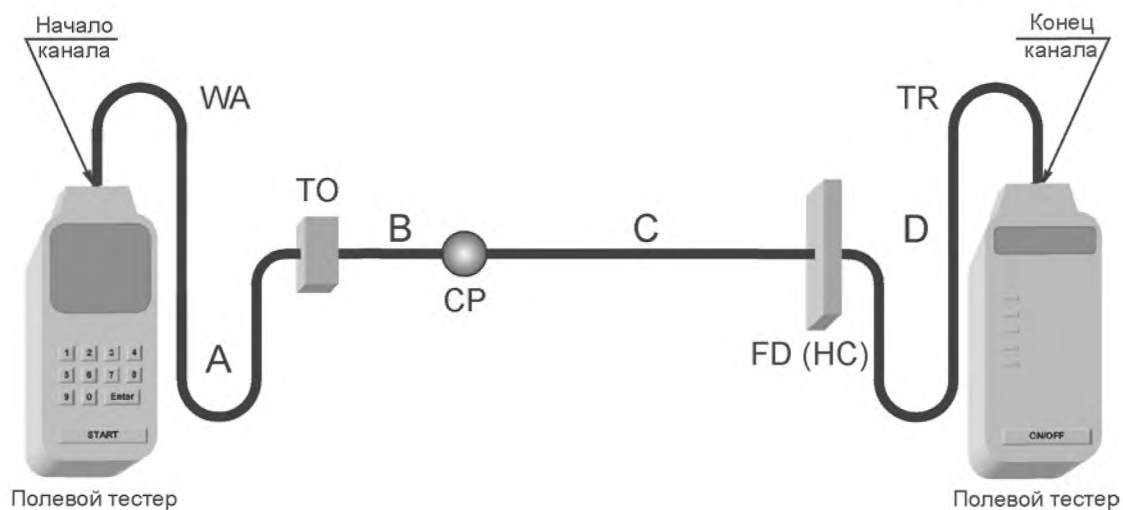
CD (MC) — распределитель кампуса (городка, комплекса зданий — campus distributor);

BD (IC) — распределитель здания (building distributor);

FD (HC) — распределитель этажа (floor distributor)

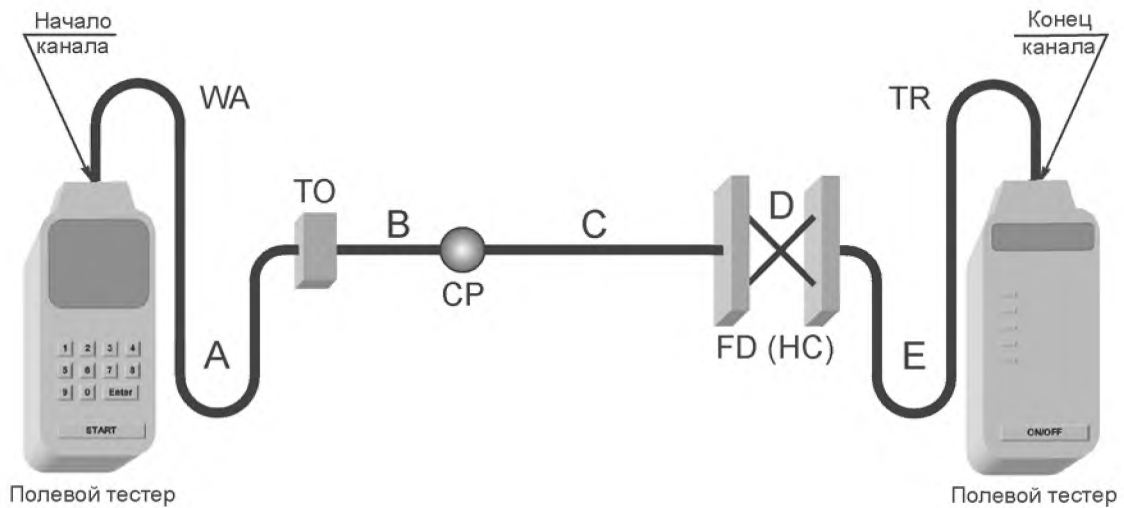
$B \leq 90 \text{ м}$

Рисунок А.2 — Модель тестирования постоянной линии магистральной кабельной подсистемы



- Условные обозначения:
- A — шнур на рабочем месте;
 - B — сегмент переходной кабельной системы;
 - C — горизонтальная кабельная подсистема;
 - D — аппаратный шнур в телекоммуникационной;
 - WA — пространство рабочей группы (work — group area);
 - TO — телекоммуникационная розетка (telecommunication outlet);
 - CP/TP — консолидационная точка (consolidation point) / переходная точка (transition point);
 - FD(HC) — распределитель этажа (floor distributor);
 - TR — телекоммуникационная (помещение, пространство — telecommunication room)
- | | |
|---------|-------------------|
| B+C | ≤ 90 м |
| A+B+C+D | ≤ 100 м |
| A | ≤ 5 м или ≤ 22 м |
| D | ≤ 5 м |
| A+D | ≤ 10 м или ≤ 27 м |

Рисунок А.3 — Модель № 1 тестирования канала горизонтальной кабельной подсистемы (межсоединение в TR)



Условные обозначения:

A — шнур на рабочем месте;
 B — сегмент переходной кабельной системы;
 C — горизонтальная кабельная подсистема;
 D — коммутационный шнур;
 E — аппаратный шнур в телекоммуникационной;
 WA — пространство рабочей группы (work — group area);
 TO — телекоммуникационная розетка (telecommunication outlet);

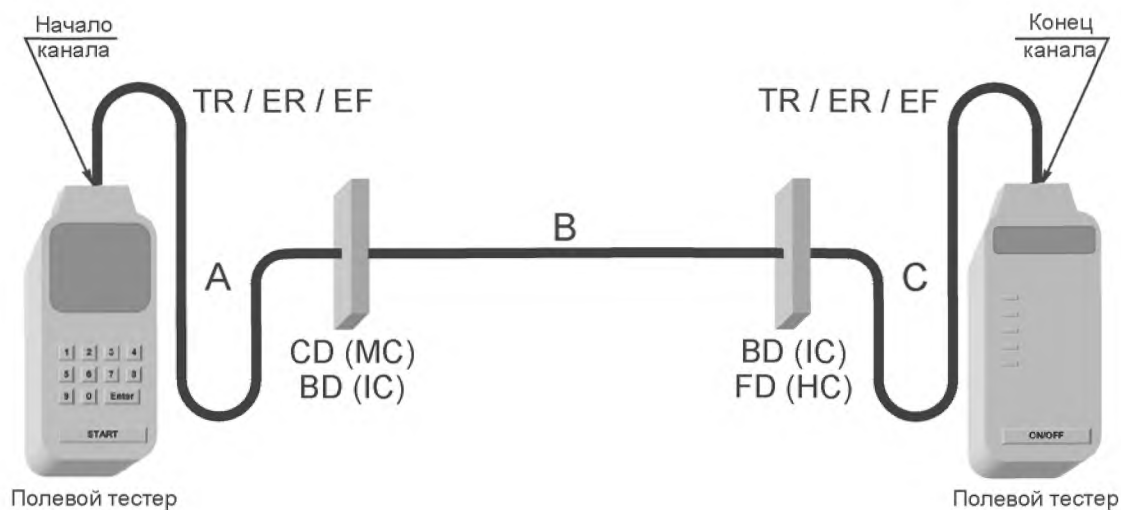
$B+C \leq 90$ м
 $A+B+C+D+E \leq 100$ м
 $A \leq 5$ м или ≤ 22 м
 $D+E \leq 5$ м
 $A+D+E \leq 10$ м или ≤ 27 м

CP/TP — консолидационная точка (consolidation point) / переходная точка (transition point);

FD(HC) — распределитель этажа (floor distributor);

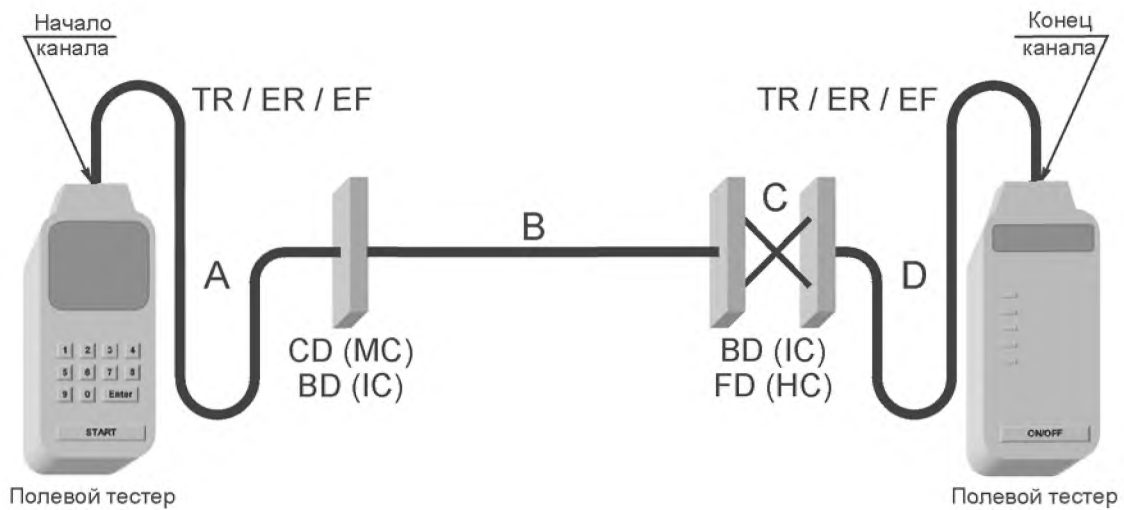
TR — телекоммуникационная (помещение, пространство — telecommunication room)

Рисунок А.4 — Модель № 2 тестирования канала горизонтальной кабельной подсистемы (кросс-соединение в TR)



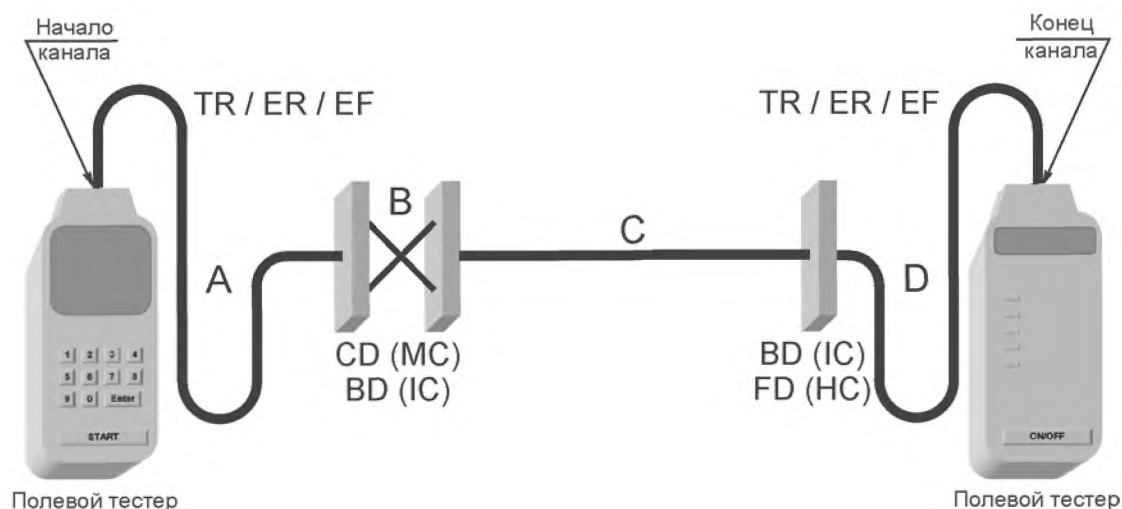
- Условные обозначения:
- A — аппаратный шнур в распределителе/кроссе;
 - B — магистральная кабельная подсистема;
 - C — аппаратный шнур в распределителе/кроссе;
 - TR — телекоммуникационная (помещение, пространство — telecommunication room);
 - ER — аппаратная (телекоммуникационное помещение — equipment room);
 - EF — городской ввод (entrance facility);
 - CD (MC) — распределитель кампуса (городка, комплекса зданий — campus distributor);
 - BD (IC) — распределитель здания (building distributor);
 - FD (HC) — распределитель этажа (floor distributor)
- $B \leq 90 \text{ м}$
 $A+B+C \leq 100 \text{ м}$
 $A+C \leq 10 \text{ м или } \leq 27 \text{ м}$

Рисунок А.5 — Модель № 1 тестирования канала магистральной кабельной подсистемы (межсоединения в CD (MC) или BD (IC) и в BD (IC) или FD (HC))



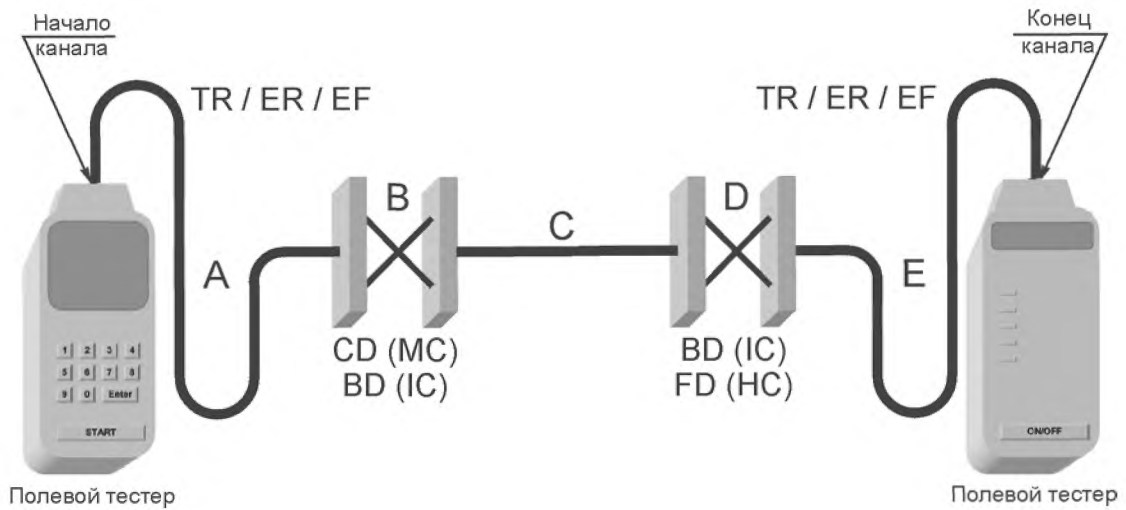
- Условные обозначения:
- A — аппаратный шнур в распределителе/кроссе;
 - B — магистральная кабельная подсистема;
 - C — коммутационный шнур;
 - D — аппаратный шнур в распределителе/кроссе;
 - TR — телекоммуникационная (помещение, пространство — telecommunication room);
 - ER — аппаратная (телекоммуникационное помещение — equipment room);
 - EF — городской ввод (entrance facility);
 - CD (MC) — распределитель кампуса (городка, комплекса зданий — campus distributor);
 - BD (IC) — распределитель здания (building distributor);
 - FD (HC) — распределитель этажа (floor distributor)
- $B \leq 90 \text{ м}$
 $A+B+C+D \leq 100 \text{ м}$
 $A+C+D \leq 10 \text{ м или } \leq 27 \text{ м}$

Рисунок А.6 — Модель № 2 тестирования канала магистральной кабельной подсистемы (межсоединение в CD (MC) или BD (IC) и кросс-соединение в BD (IC) или FD (HC))



- Условные обозначения:
- A — аппаратный шнур в распределителе/кроссе;
 - B — коммутационный шнур;
 - C — магистральная кабельная подсистема;
 - D — аппаратный шнур в распределителе/кроссе;
 - TR — телекоммуникационная (помещение, пространство — telecommunication room);
 - ER — аппаратная (телекоммуникационное помещение — equipment room);
 - EF — городской ввод (entrance facility);
 - CD (MC) — распределитель кампуса (городка, комплекса зданий — campus distributor);
 - BD (IC) — распределитель здания (building distributor);
 - FD (HC) — распределитель этажа (floor distributor)
- $C \leq 90 \text{ м}$
 $A+B+C+D \leq 100 \text{ м}$
 $A+B+D \leq 10 \text{ м или } \leq 27 \text{ м}$

Рисунок А.7 — Модель № 3 тестирования канала магистральной кабельной подсистемы (кросс-соединение в CD (MC) или BD (IC) и межсоединение в BD (IC) или FD (HC))



- Условные обозначения:
- A — аппаратный шнур в распределителе/кроссе;
 - B — коммутационный шнур;
 - C — магистральная кабельная подсистема;
 - D — коммутационный шнур;
 - E — аппаратный шнур в распределителе/кроссе;
 - TR — телекоммуникационная (помещение, пространство — telecommunication room);
 - ER — аппаратная (телекоммуникационное помещение — equipment room);
 - EF — городской ввод (entrance facility);
 - CD (MC) — распределитель кампуса (городка, комплекса зданий — campus distributor);
 - BD (IC) — распределитель здания (building distributor);
 - FD (HC) — распределитель этажа (floor distributor)
- $C \leq 90 \text{ м}$
 $A+B+C+D+E \leq 100 \text{ м}$
 $A+B+D+E \leq 10 \text{ м или } \leq 27 \text{ м}$

Рисунок А.8 — Модель № 4 тестирования канала магистральной кабельной подсистемы (кросс-соединения в CD (MC) или BD (IC) и в BD (IC) или FD (HC))

Библиография

- [1] ISO/IEC 11801 Information Technology Generic Cabling for Customer Premises¹⁾
- [2] ANSI/TIA/EIA-526-14-A Optical Power Loss Measurements of Installed Multimode Fiber Cable Plant — OFSTP-14
- [3] ANSI/TIA/EIA-526-7 Optical Power Loss Measurement of Installed Single-Mode Fiber Cable Plant — OFSTP-7

¹⁾ Стандарт доступен через ФГУП «СТАНДАРТИНФОРМ», адрес в Интернет <http://www.standards.ru>.

Ключевые слова: медная кабельная система, оптическая кабельная система, сертификационное тестирование, канал, постоянная линия, горизонтальная, магистральная, полевой тестер, рефлектометр, потери, вносимые потери, затухание, приложение, схема разводки

Редактор *В. Н. Колысов*
Технический редактор *Н. С. Гришанова*
Корректор *С. И. Фирсова*
Компьютерная верстка *Т. Ф. Кузнецовой*

Сдано в набор 19.03.2009. Подписано в печать 05.08.2009. Формат 60×84¹/₈. Бумага офсетная. Гарнитура Ариал.
Печать офсетная. Усл. печ. л. 4,65. Уч.-изд. л. 3,90. Тираж 213 экз. Зак. 551

ФГУП «СТАНДАРТИНФОРМ», 123995 Москва, Гранатный пер., 4.
www.gostinfo.ru info@gostinfo.ru
Набрано и отпечатано в Калужской типографии стандартов, 248021 Калуга, ул. Московская, 256.