

1166-08

ТИПОВОЙ ПРОЕКТ  
902-2-407с.86

ОДНОСЕКЦИОННЫЕ ЖЕЛЕЗОБЕТОННЫЕ  
РЕЗЕРВУАРЫ ДЛЯ СТОЧНЫХ ВОД И  
ОСАДКОВ ИЗ СБОРНЫХ УНИФИЦИРО-  
ВАННЫХ КОНСТРУКЦИЙ ЗАВОДСКОГО  
ИЗГОТОВЛЕНИЯ

Альбом VIII  
РЕЗЕРВУАР РАЗМЕРОМ 3 \* 6,6 \* 6  
ДЛЯ НЕФТЕСОДЕРЖАЩИХ СТОКОВ  
ТЕХНОЛОГИЧЕСКИЕ ЧЕРТЕЖИ, КИП.

25614-08

ОТПУСКНАЯ ЦЕНА  
НА МОМЕНТ РЕАЛИЗАЦИИ  
УКАЗАНА В СЧЕТ-НАКЛАДНОЙ

				Привезен	
Лист 80					
Исполнен					
Проверен					
Сдан в					

1166-08

ТИПОВОЙ ПРОЕКТ

# 902-2-407с.86

## ОДНОСЕКЦИОННЫЕ ЖЕЛЕЗОБЕТОННЫЕ РЕЗЕРВУАРЫ ДЛЯ СТОЧНЫХ ВОД И ОСАДКОВ ИЗ СБОРНЫХ УНИФИЦИРОВАН- НЫХ КОНСТРУКЦИЙ ЗАВОДСКОГО ИЗГОТОВЛЕНИЯ

АЛЬБОМ VIII

СОСТАВ ПРОЕКТА:

Альбом I Пояснительная записка

Альбом II Резервуар размером 3\*6 м. Конструкции железобетонные, технологические чертежи, КИП.

Альбом III Резервуар размером 6\*6 м. Конструкции железобетонные, технологические чертежи, КИП.

Альбом IV Резервуар размером 12\*6 м. Конструкции железобетонные, технологические чертежи, КИП.

Альбом V Резервуар размером 6\*9 м. Конструкции железобетонные, технологические чертежи, КИП.

Альбом VI Резервуар размером 12\*9 м. Конструкции железобетонные, технологические чертежи, КИП.

Альбом VII Резервуар размером 18\*9 м. Конструкции железобетонные, технологические чертежи, КИП.

Альбом VIII Резервуар размером 3\*6 м, 6\*6 м для нефтесодержащих стоков; технологические чертежи, КИП.

Альбом IX Резервуары размером 3\*6 м, 6\*6 м. Изделия железобетонные.

Альбом X Резервуары размером 12\*6 м, 6\*9 м, 12\*9 м, 18\*9 м. Изделия железобетонные.

Альбом XI Резервуар размером 3\*6 м. Сметы. Ведомости потребности в материалах.

Альбом XII Резервуар размером 6\*6 м. Сметы. Ведомости потребности в материалах.

Альбом XIII Резервуар размером 12\*6 м. Сметы. Ведомости потребности в материалах.

Альбом XIV Резервуар размером 6\*9 м. Сметы. Ведомости потребности в материалах.

Альбом XV Резервуар размером 12\*9 м. Сметы. Ведомости потребности в материалах.

Альбом XVI Резервуар размером 18\*9 м. Сметы. Ведомости потребности в материалах.

Утвержден В/О Союзводоканалпроект  
протоколом № 70 от 22 ноября 1984 г.

Рабочая документация введена в действие В/О

Союзводоканалпроект приказом № 45 от 6 марта 1985 г.

Типовой проект разработан институтом Казводоканалпроект

Г.А. ИНЖЕНЕР ИНСТИТУТА  
Г.А. ИНЖЕНЕР ПРОЕКТА

П.И. ТКАЧЕНКО  
И.Х. КАШТЕЛЮК

					Примечания	

1166-08

## Содержание

альбома.

2

Виды работ

502-2-407г. 86

Типовой проект

Всего листов

Листовой журнал

Марка листа	Наименование	Стр.
марка МТ		
МТ-1	Общие данные (начало)	3
МТ-2	Общие данные (продолжение)	4
МТ-3	Общие данные (окончание)	5
МТ-4	Обозрев резервуара. План, разрез 1-1, схема обозрева резервуара. Теплоноситель - перегретая вода 150-170°	6
МТ-5	Обозрев резервуара. План, разрез 1-1, схема обозрева резервуара. Теплоноситель - пар давлением 0,5-0,6 МПа (5 атм)	7
МТ-6	Спецификация.	8
МТ-7	Регистр гладких труб Тип I. Общий вид.	9
МТ-8	Регистр из гладких труб. Тип II. Общий вид.	10
МТ-9	Крепление регистра Тип I.	11
МТ-10	Крепление регистра. Тип II.	12
МТ-20-1	Спецификация оборудования (резервуар 3*6 м)	13
МТ-20-2	Спецификация оборудования (резервуар 6*6 м)	14
МТ-20-3	Спецификация оборудования (нестандартные) - банное оборудование, резервуар 3*6 м)	15
МТ-20-4	Спецификация оборудования (нестандартные) - банное оборудование, резервуар 6*6 м)	16

продолжение

марка ЭК		
ЭК-1	Общие данные (начало)	17
ЭК-2	Общие данные (окончание)	18
ЭК-3	Установка датчиков уровня (начало)	19
ЭК-4	Установка датчиков уровня (окончание)	20
ЭК-5	Спецификация оборудования.	21

Приток

Утечка

				г.п. 502-2-407г. 86			МТ		
И. контр.	И. контр.	И. контр.	И. контр.	Резервуары размером 3*6, 6*6 для нефтесодержащих стоков.	Листов	Лист	Листов	Листов	Листов
Г.И.П.	Каштанов	И. контр.	И. контр.		Р				
И. контр.	Степашин	И. контр.	И. контр.	Содержание альбома.	Технический отдел Специализированный проект КАЗОВ АДКАНАЛПРОЕКТ г. Ижевск - АИР				
И. контр.	Соловьев	И. контр.	И. контр.						
И. контр.	Каштанов	И. контр.	И. контр.						

25614-08 3





### Общие указания.

Резервуары размерами 3×6, 6×6 м могут гриметься при укладке нефти на нефтесодержащие стоки. В этих случаях, при температуре нефтепродуктов ниже +5°, в соответствии с СН 433-79, резервуары 3×6, 6×6 оборудуются обогревом.

Проект обогрева резервуаров 3×6, 6×6 м разработан на теплоносители: перегретая вода 150°-70° и пар давлением 0,5-0,6 МПа (5-6 ат.) для климатических районов с расчетными зимними температурами наружного воздуха -20°, -30°, -40°.

В качестве нагревательных приборов приняты регистры, расположенные наклонно в нижней части резервуара. Нагревательные приборы устанавливаются вне резервуара и устанавливаются в нём во время монтажа покрытия резервуара. Расходы тепла для обогрева резервуаров рассчитаны из условия воспламенения теплопотерь через стены резервуаров и покрытие, а также на подогрев полного объема стоков с температурным перепадом  $\Delta t = 35^\circ\text{C}$  (от +5 до 40) в течение 12 часов.

Отключающая арматура системы обогрева располагается вне резервуаров на входе трубопроводов теплосети.

Регулирование расхода теплоносителя в зависимости от температуры стоков будет производиться вручную с помощью запорной арматуры, установленной на входе трубопроводов теплоносителя с измерением температуры стоков термометрами (см. технологический контроль). Ввод теплосети изолируется: изнутри с последующим покрытием слоем из оцинкованной стали  $\delta = 0,7$  мм.

Трубопроводы и нагревательные приборы подлежат антикоррозионному покрытию эпоксидной шпателькой ЭП-0010.

При привязке проекта подключать к наружной теплосети выполнять с учетом требования СН и П II-36-73 п. 4.5.

Привязан.

Уточн.

Т.П. 902-2-407с. 86

MT

№ п/п	Лист	из докум.	Подпись	Дата	Содержание	Страниц	Лист	Листов
1					Резервуары размерами 3×6, 6×6 для обогрева -мощные стоков	Р	3	
Общие данные. (окончание.)						Госстрой СССР Сибирский филиал КАЗВОДКАНАЛПРОЕК г. Астана-Атэ		

25614-08 6

302-2-407с. 86 Алмабы VIII

Тупиковый проект

Шт. № 10001 Проверен и вшит в альбом

902-2-407c.86  
 Проект  
 Трубовой

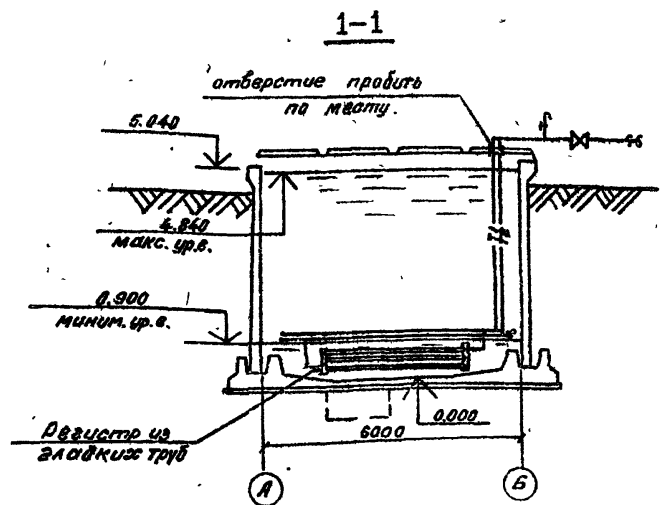
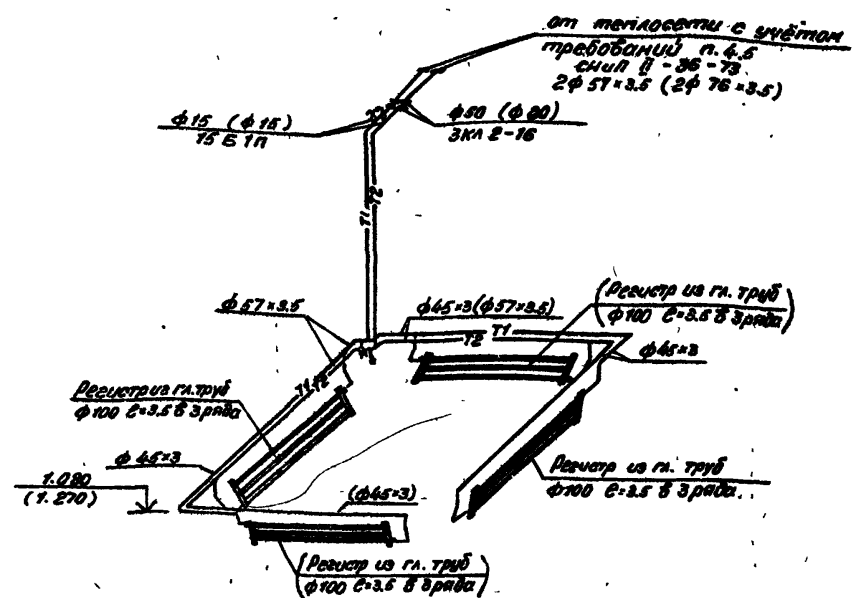
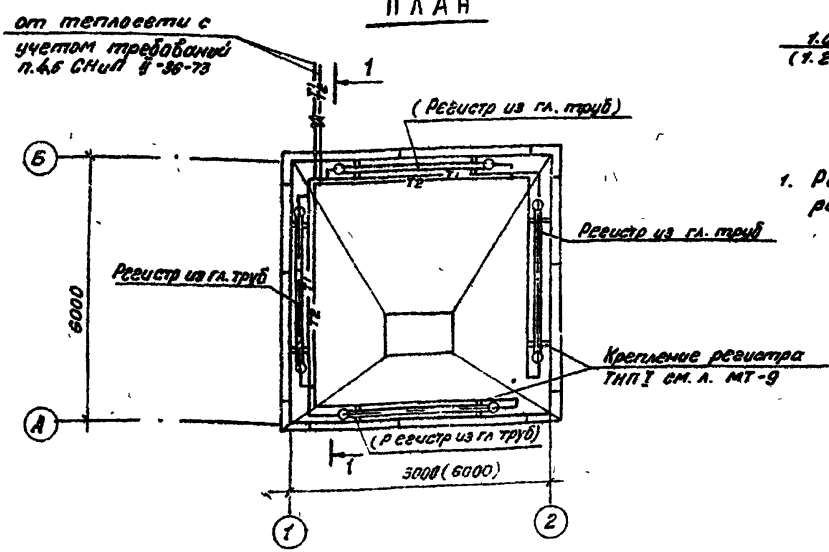


Схема обреза резервуара.



ПЛАН



1. Размеры в скобках относятся к резервуару разм. 6x6 м.

Привязки			

7.п. 902-2-407с. 86				МТ				
Изм	Лист	№ докум.	Подпись	Дата	Резервуары размером 3x6, 6x6 для нефтесодержащих стоков	Стабил	Лист	Листов.
И. Кант	Курманов			84		Р	4	
Г.Н.П.	Каштевник							
И.Ж.О.	Спицын							
Г.А.С.	Красников							
Р.К.Ф.	Савангба				Оборуд резервуара План, разрез 1-1, схема обреза резервуара. Тепловести, проект в 1980 г.	Госстрой СССР Самарский каналпроект КАЗВОД КАНАЛПРОЕКТ г. Дима-Ата		
С.И.Ж.	Кушнерова							





Спецификация материалов на один резервуар.

1	2	3	4		6	7
			Кол. шт	Масса, кг		
<b>Теплоноситель - перегретая вода 150-170°</b>						
1.	Лист МТ-7	Регистр из гладких				
		труб тип I шт.	2	4	140.0	
2.	ГОСТ 8734-75*	Трубы стальные ф76x3,5	-	12.0	0.20	
		ф 57x3,5 <sub>н</sub>	12.0	14.0	4.62	
		ф 45x3,5 <sub>н</sub>	23.0	28.0	3.11	
3.	Строительный каталог	Забивка фланцевая.				
		ЭКЛЗ-16 Ду 50 Ру 16 шт.	2	-	21.00	
		ЭКЛЗ-16 Ду 80 Ру 16 шт.	-	2	38.00	
4.	Строительный каталог	Вентиль муфтовый				
		1551П Ду 15 Ру 16, шт.	2	2	0.39	
5.	Строительный каталог	Кран пробно-спускной				
		1058БК1 Ду 15 Ру 10, шт.	2	2	0.52	
6.	ГОСТ 10277-76*	Антикоррозийное покрытие				
		труб и регистров эпоксидной шпатлевкой				
		ЭП-0010 Б 3 слоя, м <sup>2</sup>	12.5	23.6	-	
7.	Серия 3.903-9	Изоляция пух шнуром, м <sup>3</sup>	0.03	0.04	-	
8.	ГОСТ 19903-74*	Покрoбный слой из асб. ст. б. шт.	1.50	1.70	-	
9.	Лист МТ-9	Крепление регистра тип I, кг	26.0	46.0	-	
<b>Теплоноситель - пар давлением 0,5-0,6 МПа (5-6 ат.)</b>						
1.	См. МТ-8	Регистр из гладких труб тип I	1	2	104.7	
2.	ГОСТ 8732-78*	Трубы стальные ф57x3,5	-	6.0	4.02	
		ф 45x3,0 <sub>н</sub>	9.0	11.0	3.11	
		ф 38x3,0 <sub>н</sub>	-	7.0	2.69	
		ф 32x3,0 <sub>н</sub>	19.0	18.0	2.15	
3.	Строительный каталог	Забивка фланцевая				
		ЭКЛЗ-16 Ду 50, Ру 16, шт.	-	1	21.00	

1	2	3	4	5	6	7
4.	Строительный каталог	Вентиль фланцевый				
	-102	1552Пшт Ду 40 Ру 64, шт.	1	-	13.90	
		1552Пшт Ду 32 Ру 64, шт.	-	1	17.00	
		1552Пшт Ду 25 Ру 64, шт.	1	-	10.30	
5.	Строительный каталог	Вентиль муфтовый				
		1551П Ду 15 Ру 16, шт.	3	-	0.39	
		1551П Ду 25 Ру 16, шт.	-	3	0.39	
6.	Строительный каталог	Конденсатоотводчик				
		45с13шт Ду 15 Ру 40, шт.	1	-	1.00	
		45с13шт Ду 25 Ру 40, шт.	-	1	1.70	
7.	Строительный каталог	Клапан обратный				
		1651БК Ду 15 Ру 16, шт.	1	-	0.39	
		1651БК Ду 20 Ру 16, шт.	-	1	0.36	
8.	Строительный каталог	Кран пробно-спускной	3.	3	0.52	
9.	ГОСТ 10277-76*	Антикоррозийное покрытие труб				
		регистров эпоксидной шпатлевкой				
		ЭП-0010 Б 3 слоя, м <sup>2</sup>	5.5	11.3	-	
10.	Серия 3.903-9	Изоляция пух шнуром, м <sup>3</sup>	0.03	0.04	-	
11.	ГОСТ 19903-74*	Покрoбный слой из асб. ст. б. шт.	1.50	1.70	-	
12.	Лист МТ-10	Крепление регистра тип I, кг	11.0	25.0	-	

Пробязан.			
Име. №			

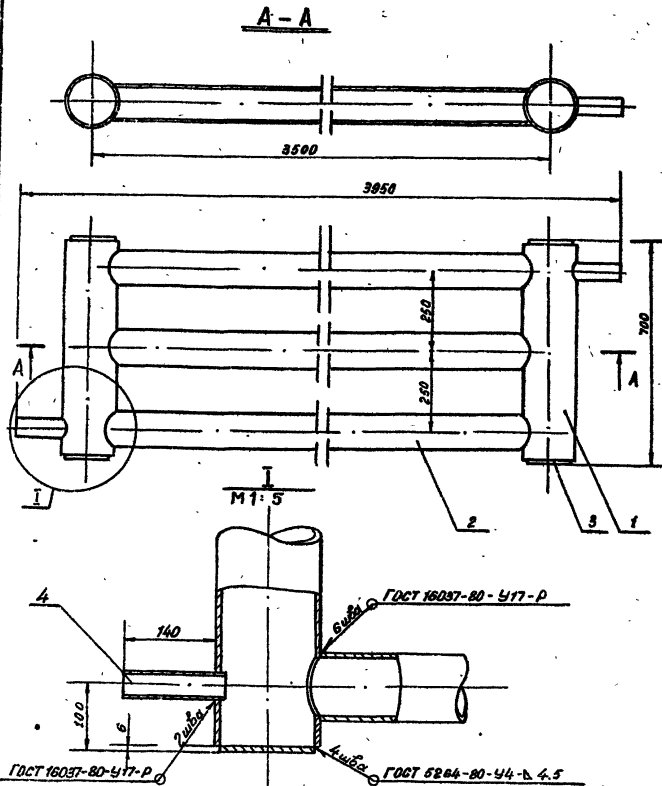
Т.П. 902-2-407с.86		МТ.	
И.Монтр	№ документа	Подпись	84
И.К.Отт	Курманбаев	С.И.С.	
И.С.С.С.	Каштанов	С.И.С.	
И.С.С.С.	Степанов	С.И.С.	
И.С.С.С.	Красников	С.И.С.	
И.С.С.С.	Саватков	С.И.С.	
И.С.С.С.	Кушнерова	С.И.С.	
Резервуары размером 3x6, 6x6 для нефтесепарационных стоков.		Лист	Листов
Спецификация материалов на один резервуар.		Р	6
Спецификация материалов на один резервуар.		Регистры сепарационных резервуаров КАВВАИКАНААРО ДЕКТ	

902-2-407с.86  
 АЛЭЭМ-111  
 Типовой проект  
 Лист № 8

502-2-407с.86 Альбом №1

Типовой проект

Лист 1 из 2  
Листов в сборе  
Всего листов 42



Марка, пбс.	Обозначение.	Наименование.	Кол.	Масса ед., кг.	Примечание.
1		Коллектор Труба 169x4.5 ГОСТ 8734-75 820 ГОСТ 8733-74	2	12	
2		Элемент нагревательный Труба 108x4.5 ГОСТ 8734-75 820 ГОСТ 8733-74	3	39	
3		Защелка ф 150; S=6 Лист 66 ГОСТ 19903-76 20 ГОСТ 1877-81	4	0.53	
4		Штуцер 44x4.5 ГОСТ 8734-75 Труба 820 ГОСТ 8733-74	2	0.54	

1. Сварные швы выполнять электродами Э-42 ГОСТ 9467-75.
2. Рабочее давление в регистре до 6 кг/см<sup>2</sup>.
3. Масса - 164 кг.

Приблиз.


Лист №2

7.п. 902-2-407с.86

МТ

Изм.	Лист	№ докум.	Подпись	Дата
Н-контр	Ким			
ГНП	Кашгарин			
Н-отв.	Степанов			
Рук. мех.	Цыбу			
Техник	Ситникова			

Резервуары размером 3x6 6x6 для нефти с содержащими отходами.

Регистр из владимирской трубы ТНП-1. Ø500 мм.

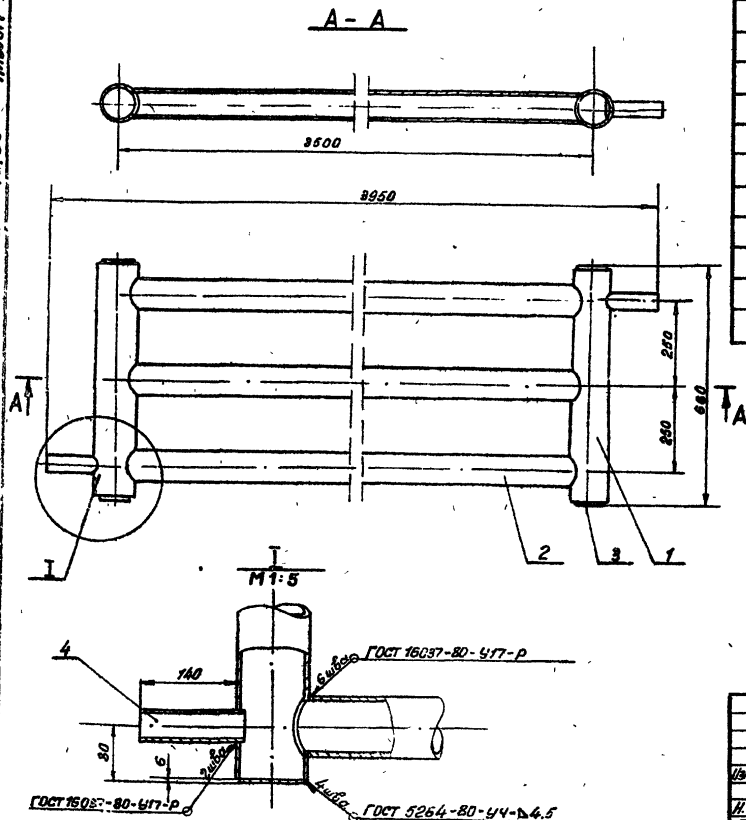
Стандарт	Лист	Листов.
Р	7	

Госстрой СССР  
Бюро технической помощи  
КАЗВВАДКАНАЛПРОЕКТ  
г. Даман-Ата.

1166-08

10

Тубовый пресс 902-2-407с.86 Аварийный



Марка, поз.	Обозначение.	Наименование.	Кол.	Масса, кг.	Примечание.
1		Коллектор Труба 108*4.5 ГОСТ 8734-75* 820 ГОСТ 8733-74*	2	7.6	
2		Элемент износостойкий 86*4 ГОСТ 8734-75* Труба 820 ГОСТ 8733-74*	3	29	
3		Заглушка ф80 S=6 Лист 66 ГОСТ 19903-74* 20 ГОСТ 1577-81	4	0.85	
4		Штуцер Труба 45*3.5 ГОСТ 8734-75* 820 ГОСТ 8733-74*	2	0.54	

- Сварные швы выполнять электродами Э-42 ГОСТ 0457-75.
- Рабочее давление в регистре до 6 МПа.
- Масса - 105 кг.

Привязан.

Изм. №

Т.П. 902-2-407с.86

MT

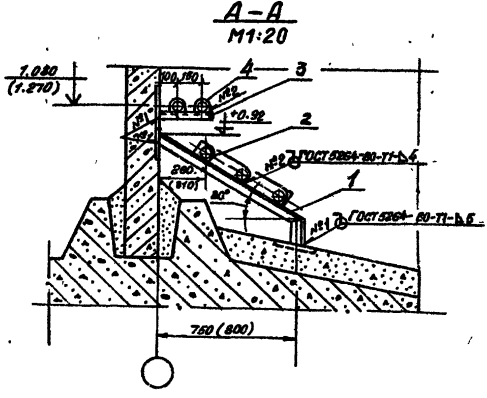
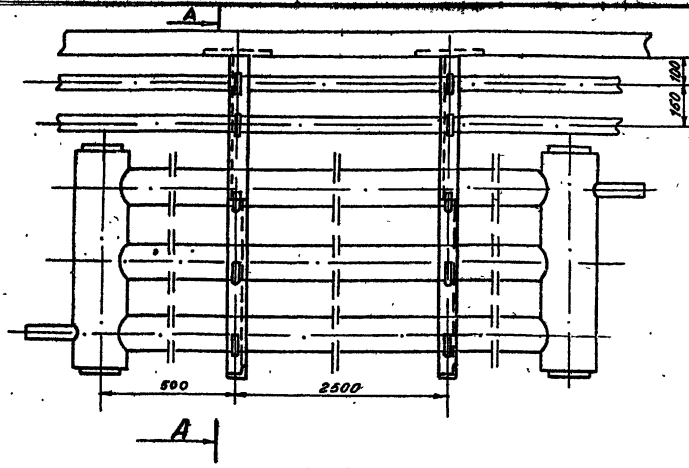
Изм.	Лист	№ докум.	Подпись	Дата	Резервуары размером 3*6, 6*6 для нефтесодержащих стоков.	Ствол	Лист	Листов.
И.контр.	К.И.М.				Регистры из сварных труб. Т.П. 902-2-407с.86	Р	8	
Г.И.П.	Каштанник					Резервуары с с/д		
И.к.отд.	Спицын				общий в.с.д	Составитель: И.С.Степанов Кавказ.МАНПРОЕКТ г. Д.Мама-Ата		
Г.И.П.мех.	Цхови			1977				
Техник	Вяганова							

25614-08 11

1166-08

Тупиковый проект 902-В-407С.86

Уч. № 1760/11. Подполковник И.И. Митра В.С. ШИВАКОВ



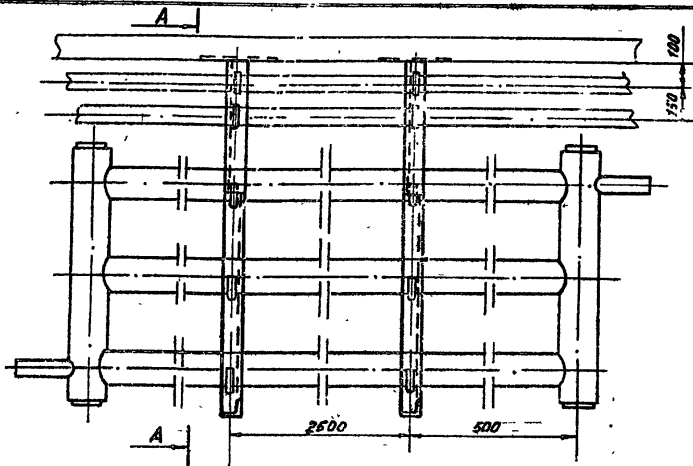
Марка, п/в.	Обозначение.	Наименование.	Кол-во		Примечание.
			шт.	кг.	
1		Кронштейн	4	8	4.28
		Уголок $50 \times 50 \times 5$ ГОСТ 8500-74 Ст.3 ГОСТ 535-79			
		Л.разб. = 1120			
2		Упор	12	24	0.105
		Крив. $12$ ГОСТ 8590-71 Ст.3 ГОСТ 535-79			
		Л.разб. = 150			
3		Кронштейн	6	8	1.13
		Уголок $50 \times 50 \times 5$ ГОСТ 8500-74 Ст.3 ГОСТ 535-79			
		L = 300			
4		Хомут	12	16	0.08
		Крив. $10$ ГОСТ 8590-71 Ст.3 ГОСТ 535-79			
		L разб. = 135			

Размеры, указанные в скобках, для резервуара 6\*6

Примеч.	
Шк. №	

Изм. Лист		№ докум.	Подпись	Дата	Т.П. 902-В-407С.86		МТ	
И-кадр.	Ким	И			Резервуары размер 3*6, 6*6 для нефтесодержащих стоков.		Стадия	Лист
Г.И.П.	Кашин	И			Крепление регистра. Т.И. I		Р	9
И-кадр.	Спицын	И					Г.О.строй СССР	
Г.И.П.	Цхай	И					Среднеазиатский проект	
Техник	Ситенко	И					КАВВРАДКАНАЛПРОЕКТИ	
							г. Алма-Ата	

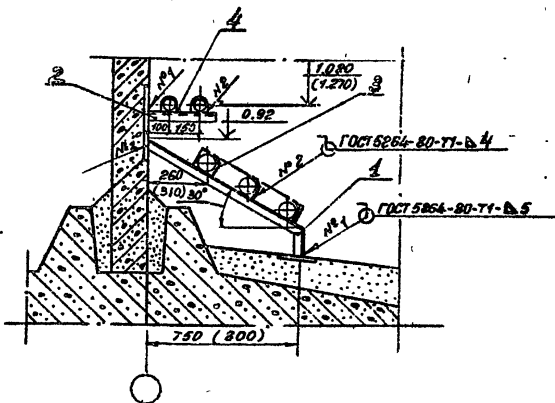
1166-08



Марка поз.	Обозначение.	Наименование.	Кол-во резерв. 3x6 6x6	Масса рл., кг.	Примечание.
1		Кронштейн Узелок 50x50x5 ГОСТ 8389-74 Ст.3 ГОСТ 535-79 L, разб. = 1120	2 4	4.23	
2		Кронштейн Узелок 50x50x5 ГОСТ 8389-74 Ст.3 ГОСТ 535-79 L = 300	2 6	1.19	
3		Упор Крепеж 12 ГОСТ 2590-71 Ст.3 ГОСТ 535-79 L, разб. = 150	6 12	0.105	
4		Хомут Крепеж 10 ГОСТ 2590-71 Ст.3 ГОСТ 535-79 L, разб. = 195	4 12	0.08	

Размеры, указанные в скобках, для резервуара 6x6.

A-A  
M1:20



Прибыль.

Ум. №

Т.П. 902-2-407с.86

MT

Имя	Лист	№ докум.	Подпись	Дата
И. контр.	Ким			
Г.И.П.	Каштан			
И.к. ст.	Спицын			
Г.И.П. экз.	Ц.С.О.У.			
Техник	Ситанова			

Резервуары размером 3x6 6x6 для нефтесодержащих сточков.  
Крепление регистра ТИП 1

Страна	Лист	Листов
Р	10	

Госстрой СССР  
Средне-Волжский проект  
КАЗВПАДКАНАЛПРОЕКТИ  
В. ДАМБА-АТЭ

25 614-08 13

Тупиковый проект 902-2-407с.86 Альбом №11

Ум. №, материал, прибыль и дата ввода в эксплуатацию

902-2-407с.86 Альбом №1

Туполобый проект

Шифр № заказа | Подпись и дата | Взам. инв. №

Позиция	Наименование и техническая характеристика оборудования и материалов Завод-изготовитель (для импортного оборудования - страна, фирма)	Туп., марка оборудования Обозначение документа и адресного листа	Единица измерения		Код завода-изготовителя	Код оборудования материала	Цена единицы тыс. руб.	Количество т.б.	Масса единицы оборудования ка.
			Наименование	Код					
1	2	3	4	5	6	7	8	9	10
<b>Оборудование и материалы, поставляемые заказчиком.</b>									
<b>Теплоноситель - перегретая вода 150-70°</b>									
1.	Забивки стальные фланцевые Ду 50мм Р <sub>н</sub> 16 кг/см <sup>2</sup> п. Юго-Камский машиностроительный им. Лепсе.	ЗКА 32-16	шт.	796		374219065		2	21.00
2.	Вентили латунные муфтовые Ду 15 Р <sub>н</sub> 16 ЛПОА "Знамя труда" им. Лепсе.	15Б1П.	шт.	796		371211020		2	0.99
3.	Краны пробно-спускные Ду 15 Р <sub>н</sub> 10 п.о. "Пензтяжспромарматура"	10Б3 8х1	шт.	796		371222 5007		2	0.52
<b>Теплоноситель - пар давлением 0.5-0.6 МПа (5-6 ат)</b>									
1.	Вентили стальные фланцевые Ду 40мм Р <sub>н</sub> 64 кг/см <sup>2</sup> п.о. "Курганармжимаш"	15С 27нх1	шт	796		374219 1042		1	18.90
2.	Вентили стальные фланцевые Ду 25 Р <sub>н</sub> 64 п.о. "Курганармжимаш"	15С 27нх1	шт	796		374212 1042		1	10.30
3	Вентили латунные муфтовые Ду 15 Р <sub>н</sub> 16 ЛПОА "Знамя труда" им. Лепсе.	15Б1П	шт	796		371211 1020		3	0.99
4	Конденсатоотводчики термодинамические Ду 15 Р <sub>н</sub> 60 п.о. "Днепротяжбуммаш" им. Артёма.	45С 13нхС	шт	796		374251 1023		1	1.00
5	Клапаны обратные муфтовые Ду 15 Р <sub>н</sub> 16 Харьковский з-в №5 сантехизделий	16Б16х	шт	796		371291 1005		1	0.23
6.	Краны пробно-спускные Ду 15 Р <sub>н</sub> 10 п.о. "Пензтяжспромарматура"	10Б3 8х1	шт	796		371222 5007		3	0.52

Привязан		И.конт. Курманов	И.конт. Коштеланк	И.конт. Стилицын	И.конт. Коронников	И.конт. Савонтов	И.конт. Кушнерова	И.конт. [неясно]	
Шифр №									
Т.п. 902-2-407с.86							МТ.СО		
Спецификация оборудования (резервuar 3x6 м)							Страниц	Лист	Листов
							Р	1	4
							Составлено в соответствии с требованиями КАЗВОДОКАНАЛПРОЕКТ г. Алма-Ата.		

902-2-407с.86 Мавом VII  
 Типовой проект  
 и г. Москва, Подпись и дата Взам инв. №

Позиция	Наименование и техническая характеристика оборудования и материалов. Завод-изготовитель (для импортного оборудования - страна, фирма.)	Тип, марка оборудования. Обозначение. Диаметр и условная длина	Единица измерения		Код завода-изготовителя	Код оборудования материала.	Цена единицы тыс. руб.	Количество	Масса единицы оборудования кг
			Изм.	Код					
1	2	3	4	5	6	7	8	9	10
<b>Оборудование и материалы, поставляемые заказчиком.</b>									
<b>Теплоноситель - перегретая вода 150-20°</b>									
1.	Забийски стальные фланцевые Ду 80мм Р <sub>у</sub> 16 кг/см <sup>2</sup> п. Юга-Камский машиностроительный им. Лепсе	ЗКА 2-16	шт.	796		374213066		2	88.00
2.	Вентили латунные муфтовые Ду 15 Р <sub>у</sub> 16 ЛПОА "Знамя труда" им. Лепсе	15Б1п	шт	796		3712121020		2	0.39
3.	Краны пробно-спускные Ду 15 Р <sub>у</sub> 10 п.о. "Пензяэспрарматура"	10Б8дк1	шт	796		3712225007		2	0.52
<b>Теплоноситель - пар давлением 0,5-0,6 МПа (5-6 атм)</b>									
1	Забийски стальные фланцевые Ду 50мм Р <sub>у</sub> 16 кг/см <sup>2</sup> п. Юга-Камский машиностроительный им. Лепсе	ЗКА 2-16	шт	796		374213065		1	21.00
2	Вентили стальные фланцевые Ду 32 Р <sub>у</sub> 64 п.о. "Курванормашмаш"	15Б27мф1	шт	796		3742131061		1	17.00
3.	Вентили латунные муфтовые Ду 25 Р <sub>у</sub> 16 ЛПОА "Знамя труда" им. Лепсе	15Б1п	шт	796		3712121022		3	0.80
4.	Конденсатотводчики термодинамический Ду 25 Р <sub>у</sub> 40 п.о. "Электротехбумаш"	45Б13мфс	шт	796		3742611025		1	1.70
5.	Клапаны обратные муфтовые Ду 20 Р <sub>у</sub> 16 Харьковский з-д №5 сантехнических	15Б10к	шт.	796		3712321005		1	0.36
6	Краны пробно-спускные Ду 15 Р <sub>у</sub> 10 п.о. "Пензяэспрарматура"	10Б8дк1	шт	796		3712225007		3	0.52

Присоедин		И. кондр		Г.И.П		К.И.П		Л.И.П		Т.И.П		У.И.П		Ф.И.П		Х.И.П		Ц.И.П		Ч.И.П		Ш.И.П		Щ.И.П		Ъ.И.П		Ы.И.П		Э.И.П		Ю.И.П		Я.И.П		г.п. 902-2-407с.86		МТ.СД.					
																																				Спецификация оборудо- вания. (резервуар 616м)		Стр. 1		Лист 2		Листов	
																																				Регистр ССР Спецификация оборудования КАЗВОДКАНАЛПРОЕКТ г. Алма-Ата							

25614-08 15

1156-08

15

902-2-407с-86 Алысан шп.

Типовой проект

Позиция	Наименование и техническая характеристика оборудования и материалов Завод-изготовитель (для импортного оборудования) - страна, фирма)	Тип, марка оборудования Обозначение документа и иного листа		Единица измерения Наименование		Код завода изготовителя	Код оборудования материала	Цена единицы тыс руб.	Количество	Масса оборудования кг.
		3	4	5	6					
	<b>Оборудование и материалы, поставляемые заказчиком.</b>									
	<b>Нестандартизированное оборудование</b>									
	<b>Теплоноситель - перегретая вода 150-70°</b>									
1	Регистр из гладких труб, ТУП I	лист НВ-7	шт.	796					2	144,0
	Теплоноситель - пар давлением 0,5-0,6 МПа (5-6 ат)									
1	Регистр из гладких труб, ТУП II	лист НВ-8	шт.	796					1	105,0

лист № 15

Привезен		Н. Копт Курманжолдо	Ш. Л.	84	Т.Л. 902-2-407с-86 спецификация оборудования (нестандартизированное оборудование, резервуар 3*6 м)	Старая	Лист	Листов
		Г. Л. П. Коштенко	Ш. Л.	1		Р	З	
		Н. К. Ш. Спичкин	Ш. Л.			регистры с паром		
		М. Ш. Ш. Крайнов	Ш. Л.			Современный проект		
		Рук. гр. Сазанова	Ш. Л.			КАЗВАДКАНАЛПРО		
Цена №		Ст. инж. Куширбаев	Ш. Л.		С. Д. Мама - Ата			

25614-08 16



1166-08

Львов ул

902-2-407с. 86

Тиловой проект

Позиция	Наименование и техническая характеристика оборудования и материалов Завод-изготовитель (для импортного оборудования - страна, фирма)	Тип, марка оборудования Обозначение документа и его номер Листа		Единица измерения		Код завода-изготовителя	Код оборудования, материала	Цена единицы тыс руб	Количество шт.	Масса единицы оборудования кг
		Наименование	Код							
1	2	3	4	5	6	7	8	9	10	
	Оборудование и материалы, поставляемые заказчиком									
	Нестандартизированное оборудование									
	Теплоноситель - перегретая вода 150-170°									
1.	Регистр из гладких труб. Тип I	лист НВ-7	шт	796					4	144,0
	Теплоноситель - пар давлением 0,5-0,6 МПа (5-6 ат)									
1.	Регистр из гладких труб. Тип II	лист НВ-8	шт.	796					2	105,0

Име. №: Подпись и дата Вып. №: №

Приязан

И. Копи Курманова  
 З. И. П. Кошечко  
 И. К. Вид. Спичкин  
 И. К. Вид. Красников  
 В. К. Вид. Соловьев  
 С. Г. Вид. Кушнерова

Т. П. 902-2-407с 86

СТЕЦИФИКАЦИЯ  
 ОБОРУДОВАНИЯ  
 (нестандартизированное  
 оборудование резер-  
 вуар 6 × 6 м.)

МТГО

Листов	Лист	Листов
Р	4	

С. Г. Востров СССР  
 С. Г. Востров СССР  
 КАЗВОДКАНАЛПРОЕКТ  
 Яма-Ата

## Ведомость ссылочные и прилагаемые документы.

Обозначение	Наименование.	Примечание.
<u>Ссылочные документы</u>		
ТМ4-193-81	Датчик сигнализатора уровня	
	Установка на резервуар	
ТМ4-195-78	Датчик уровня ДУ веле УКС-1.	
	Установка на бункере.	
ЭК4-124-74	Кранштейн	
ТК4-3461-81	Кранштейн КП	
<u>Прилагаемые документы.</u>		
МК.10.00.00	Кожух	Льдом IX
МК.11.00.00	Бойница	— " —
МК.12.00.00	Фланец	— " —
ЭК.ВМ	Ведомость материалов.	Льдом XI

Проект разработан в соответствии с действующими нормами и правилами и обеспечивает верную и пожаробезопасность сооружений при соблюдении установленных правил их эксплуатации.

Пл.инж. проекта: *Лав* (Каштанок В.И.)

## Ведомость чертежей основного комплекта марки ЭК.

Лист	Наименование.	Примечание.
1	Общие данные (начало)	
2	Общие данные (окончание)	
3	Установка датчиков уровня. (начало)	
4	Установка датчиков уровня (окончание)	
5	Спецификация оборудования.	

Привязан.

Уч. №

г.п. 902-2-407с 86 ЭК

Изм.	Кол.	№ докум.	Исполн.	Дата	Резервуар размерам 3х6, 6х6м для нефтепродуктов	Стр.	Лист	Листов
1	1	ЭК4-124-74	Лав	86	общие данные (начало)	Р	1	5
1	1	ТМ4-193-81	Лав	86	Установка датчиков уровня (начало)			
1	1	ТМ4-195-78	Лав	86	Установка датчиков уровня (окончание)			
1	1	ЭК4-124-74	Лав	86	Кранштейн			
1	1	ТК4-3461-81	Лав	86	Кранштейн КП			

Содержит 12 листов  
 КАЗВОДКАНАЛПРОЕКТ  
 И.И.М.Лав

25644-08 18

Льдом VII

902-2-407с.86

Т.Лавой проект

Уч. № таблица плана

Альбом VIII

902-2-407с. 86

Типовой проект

Проект предусматривает оснащение резервуара приборами контроля уровня и температуры. Взыбывбезопасность обеспечивается применением приборов взрывозащитного исполнения. В проекте разработаны:

- установка первичного преобразователя ПП-ПОФ емкостного уровнемера РУС-В;
- установка датчиков уровня ДУ устройства контроля сопротивлений УКС-1;
- установка термопреобразователя сопротивления ТСП-0879.

Первичные преобразователи приборов устанавливаются на типовых конструкциях по типовым монтажным чертежам на стене резервуара. Необходимые закладные детали предусмотрены в строительной части проекта. Для защиты от атмосферных осадков и случайных механических повреждений датчики прикрываются светлым кофужом. Емкостный уровнемер РУС-В, дающий возможность непрерывного измерения уровня, имеет усиленный выходной сигнал  $0 \div 5 \text{ мА}$  ( $0 \div 20$ ;  $4 \div 20 \text{ мА}$ ) и длину линии связи между первичным и измерительным преобразователями до 500 м. Устройство контроля сопротивлений УКС-1 с датчиками ДУ позволяет контролировать несколько определенных уровней (по количеству датчиков), если сопротивление "среднего датчика" не превышает 5000 Ом. С помощью термопреобразователя ТСП-0879 контролируется температура стенок при их подгарбе.

Приборы заказываются в комплекте насосной станции или дистанционного пункта, где будут расположены батарейные приборы. Там же разрабатываются схемы подключения.

Циф. - год

Получить и дать

Выд. шиф. №

				7.П. 902-2-407с. 86		ЭК		
				Циф. шиф.	№ документа	Получить	Дата	
Привязан				И контр	Бештамова	У	1981	
				Э.И.П.	Кочетник	У	1981	
				И.ж.д.	Крибенко	У	1981	
				Р.К. ед	Горелюков	У	1981	
Циф. шиф.				Вед шиф.	Пас. шиф.	И.ж.	№ 88	
				Резервуар размером 3х6, 6х6 м. для нефте-содержащих сточков		Стадия	Лист	Листов
				Общие данные (окончание)		Р	2	
						Госстрой СССР Сибирский филиал ИЗВООДКАНАЛПРОЕКТ г. Алма-Ата		

2.5614-08 19

1166-08

19

Амьбон №1

902-В-407с-86

Тупогол проект

1. Датчики уровня ПП-ПОФ, ЭУ, термопреобразователь ТСМ и соединительная коробка КСК заказываются в проекте наводной станции
2. Датчики маниторов по ТМ4-123-81 и ТМ4-125-78

Марка пов.	Обозначение	Наименование	Кол	Масса, кг	Примечание
1.		Первичный преобразователь ПП-ПОФ	1		см. прим 1
2.		Датчик уровня ДУ	3		То же
3.		Термопреобразователь сопротивления ТСМ-0878	1		---
4.		Коробка КСК-8	1		---
5.	ЭК4-124-74	Кронштейн К-4	4		
6.	МК 12.00.00	Фланец	1		
7.	МК 11.00.00	Болтышка	1		
8.		Стержень ст. 6х6х1	1		
9.	ТК4-3451-81	Кронштейн КП-48	1		
10.	МК 10.00.00	Корытце	1		
11.	ГОСТ 7805-70	Болт М8х30	12		
12.	ГОСТ 5915-70	Гайка М8	12		
13.	ГОСТ 11571-78	Шайба 8	12		
14.	ГОСТ 7805-70	Болт М12х40	6		
15.	ГОСТ 5915-70	Гайка М12	6		
16.	ГОСТ 11571-78	Шайба 12	6		

Имя и фамилия, Подпись и дата, Визы, Инв. №

Привезен.

Имя и фамилия

Имя и фамилия

Подпись

Дата

г.п. 902-В-407с-86

ЭК

Резервуар размерами 2х2х1,5 м для нефтесодержащих стоков

Статья Инв. Инв. №

Установка датчиков уровня (начало)

Р 3

Казвадканалпроект

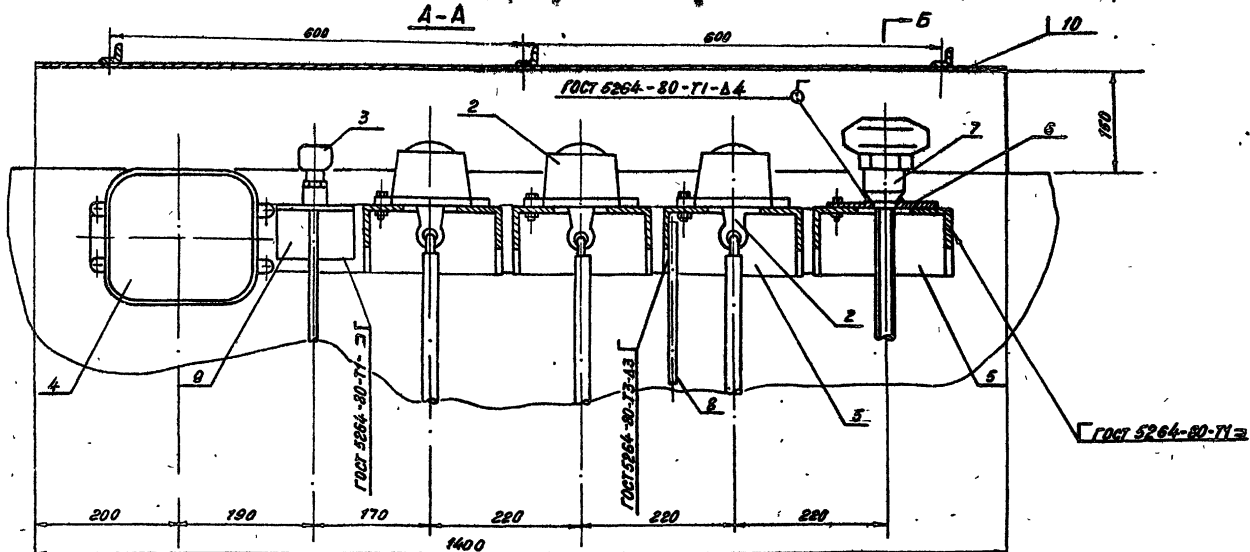
25614-08

20

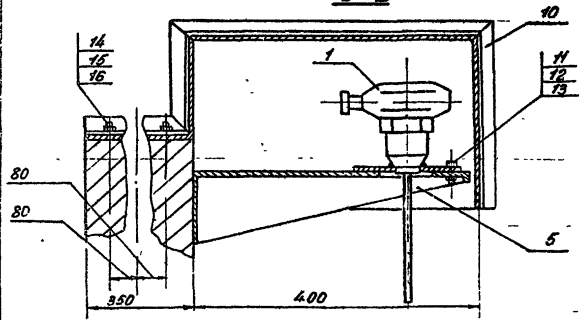
1166-08

20

Тупольный проект 902-2-107с.86 Альбом VIII



Б-Б



Привязан

Изм. №

г.л. 902-2-107с.86

ЗК

Изм.	Лист	№ докум.	Подпись	Дата	Страна	Лист	Листов
					Резервуар размером 3*6, 6*6 м для нефтепродуктов и щих стоков	Р	4
					Установка датчиков уровня. (окончание)		
					Госстрой СССР Специальное конструкторское бюро НАЗ ВРАТКАНАЛПРОЕКТ г. ДАМО-АТО		

25614-08

21

1166-08

(21)

902-2-407с.86 Альбом VIII  
Типовой проектЛист № 5 из 5  
Исполнение и дата  
Взак. № 11/84

Позиция.	Наименование и техническая характеристика оборудования и материалов. Завод-изготовитель (для импортного оборудования - страна, фирма.)	Тип, марка оборудования		Единица измерения		Код завода изготовителя	Код оборудования, материала.	Цена единицы тыс. руб.	Кол-чество.	Масса единицы оборудования кг.
		Обозначение документа или агрегатного листа.	Наименование	Код.	Код.					
1	2	3	4	5	6	7	8	9	10	
<u>Детали и изделия.</u>										
1	Кожух	МК 10.00.00	шт.	796					1	16.7
2	Бобышка	МК 11.00.00	шт	796					1	0.57
3	Фланец	МК 12.00.00	шт	796					1	0.72
4	Кронштейн ЗК4-124-74	К-4	шт	796					4	2.1
5	Кронштейн ТК4-3451-81	КП-42	шт	796					1	0.65
6	Метизы	-	К2	168					2	1.0

Прибязан.		И. контр. Беломой		т.п. 902-2-407с. 86		ЗК.СО			
		ГУП	Кашенко	Спецификация оборудования.		Страниц	Лист	Листов	
		И.контр.	Крыленко			Р	5	Рострой СССР	
		Рук. эк.	Лазаричев			Совместный проект			
Изм. №		Вед. инж.	Поршин	11.84	КАВВ ОДКАНАЛ ПР ЕК Т г. Алма-Ата				

25614-08

(22)

Кашенко