

---

ФЕДЕРАЛЬНОЕ АГЕНТСТВО  
ПО ТЕХНИЧЕСКОМУ РЕГУЛИРОВАНИЮ И МЕТРОЛОГИИ

---



НАЦИОНАЛЬНЫЙ  
СТАНДАРТ  
РОССИЙСКОЙ  
ФЕДЕРАЦИИ

ГОСТ Р ИСО  
13397-3—  
2008

---

# СТОМАТОЛОГИЧЕСКИЕ КЮРЕТКИ, ИНСТРУМЕНТЫ ДЛЯ СНЯТИЯ ЗУБНЫХ ОТЛОЖЕНИЙ И ЭКСКАВАТОРЫ

Часть 3

Инструменты для снятия зубных отложений типа Н  
Конструкция и размеры

ISO 13397-3:1996  
Periodontal cures, dental scalers and excavators —  
Part 3:  
Dental scalers — H-type  
(IDT)

Издание официальное

БЗ 3—2008/41



Москва  
Стандартинформ  
2009

## Предисловие

Цели и принципы стандартизации в Российской Федерации установлены Федеральным законом от 27 декабря 2002 г. № 184-ФЗ «О техническом регулировании», а правила применения национальных стандартов Российской Федерации — ГОСТ Р 1.0—2004 «Стандартизация в Российской Федерации. Основные положения»

### Сведения о стандарте

1 ПОДГОТОВЛЕН Государственным унитарным предприятием Республики Татарстан «Всероссийский научно-исследовательский проектный институт медицинских инструментов» (ГУП РТ «ВНИПИМИ») на основе собственного аутентичного перевода стандарта, указанного в пункте 4

2 ВНЕСЕН Техническим комитетом по стандартизации ТК 14 «Медицинские инструменты»

3 УТВЕРЖДЕН И ВВЕДЕН В ДЕЙСТВИЕ Приказом Федерального агентства по техническому регулированию и метрологии от 29 сентября 2008 г. № 218-ст

4 Настоящий стандарт идентичен международному стандарту ИСО 13397-3:1996 «Периодонтальные кюретки, стоматологические скейлеры и экскаваторы. Часть 3. Стоматологические скейлеры типа Н» (ISO 13397-3:1996 «Periodontal curettes, dental scalers and excavators — Part 3: Dental scalers — H-type»).

Наименование настоящего стандарта изменено относительно наименования указанного международного стандарта для приведения в соответствие с ГОСТ Р 1.5—2004 (подраздел 3.5).

При применении настоящего стандарта рекомендуется использовать вместо ссылочных международных стандартов соответствующие им национальные стандарты Российской Федерации, сведения о которых приведены в дополнительном приложении А

### 5 ВВЕДЕН ВПЕРВЫЕ

*Информация об изменениях к настоящему стандарту публикуется в ежегодно издаваемом информационном указателе «Национальные стандарты», а текст изменений и поправок — в ежемесячно издаваемых информационных указателях «Национальные стандарты». В случае пересмотра (замены) или отмены настоящего стандарта соответствующее уведомление будет опубликовано в ежемесячно издаваемом информационном указателе «Национальные стандарты». Соответствующая информация, уведомление и тексты размещаются также в информационной системе общего пользования — на официальном сайте Федерального агентства по техническому регулированию и метрологии в сети Интернет*

© Стандартиформ, 2009

Настоящий стандарт не может быть полностью или частично воспроизведен, тиражирован и распространен в качестве официального издания без разрешения Федерального агентства по техническому регулированию и метрологии

СТОМАТОЛОГИЧЕСКИЕ КЮРЕТКИ, ИНСТРУМЕНТЫ ДЛЯ  
СНЯТИЯ ЗУБНЫХ ОТЛОЖЕНИЙ И ЭКСКАВАТОРЫ

Часть 3

Инструменты для снятия зубных отложений типа Н  
Конструкция и размеры

Dental curettes, scalers and excavators. Part 3. Dental scalers of H-type. Construction and sizes

---

Дата введения — 2009—07—01

## 1 Область применения

Настоящий стандарт определяет размеры инструментов для снятия зубных отложений (далее — скейлеров) типа Н.

## 2 Нормативные ссылки

В настоящем стандарте использованы нормативные ссылки на следующие международные стандарты:

ИСО 1942-3:1989 Стоматологический словарь. Часть 3. Стоматологические инструменты  
ИСО 13397-1:1995 Кюретки периодонтальные, инструменты для удаления зубного камня и стоматологические экскаваторы. Часть 1. Общие требования

## 3 Термины и определения

В настоящем стандарте применены термины по ИСО 1943-3, а также следующие термины с соответствующими определениями:

3.1 **скейлер**: Ручной инструмент для удаления зубного камня и других отложений с поверхности зубов.

3.2 **гляцевая поверхность**: Рабочая поверхность инструмента, сформированная во время изготовления режущей кромки.

## 4 Конструкция и размеры

Общие требования для скейлеров установлены в ИСО 13397-1.

Конструкции скейлеров приведены на рисунках 1—5. Размеры скейлеров приведены в таблице 1. Точки измерения скейлеров типа Н приведены в таблице 2.

В ИСО 13397-1 (приложение А) приведен метод измерения, применяемый к большинству стоматологических инструментов.

### 4.1 Общая длина

Максимальная общая длина, независимо от конструкции скейлера, должна быть 178 мм.

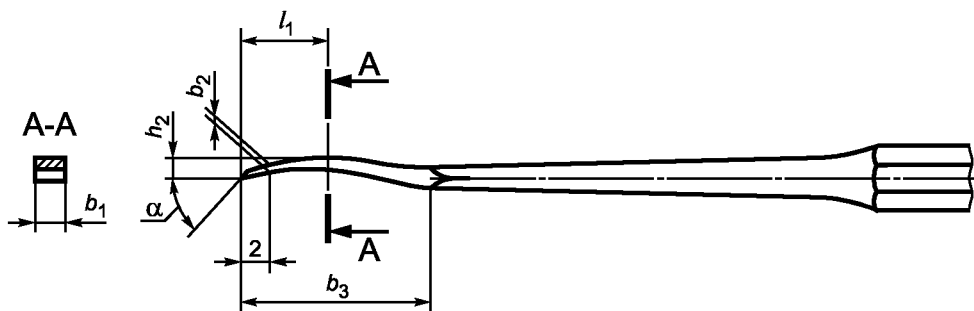


Рисунок 1 — Стоматологические скейлеры типов Н3 и Н4 (долото)

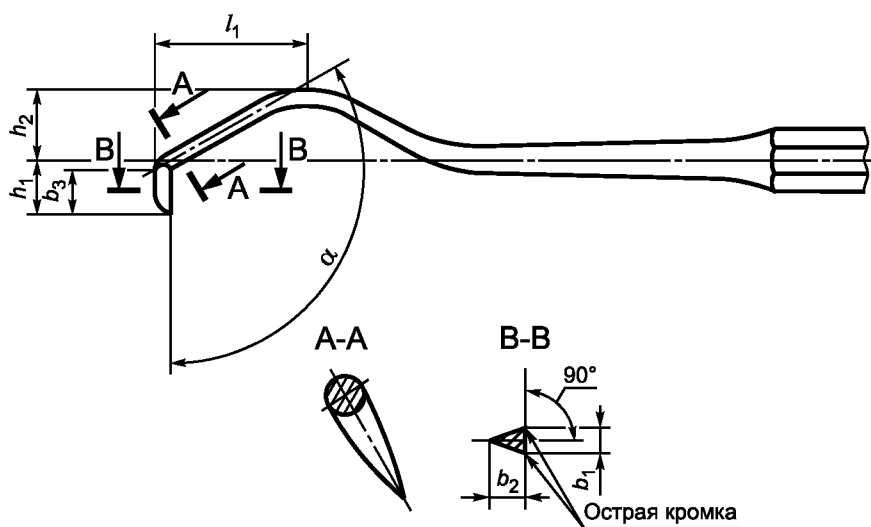


Рисунок 2 — Стоматологические скейлеры типа Н5 (клювовидные)

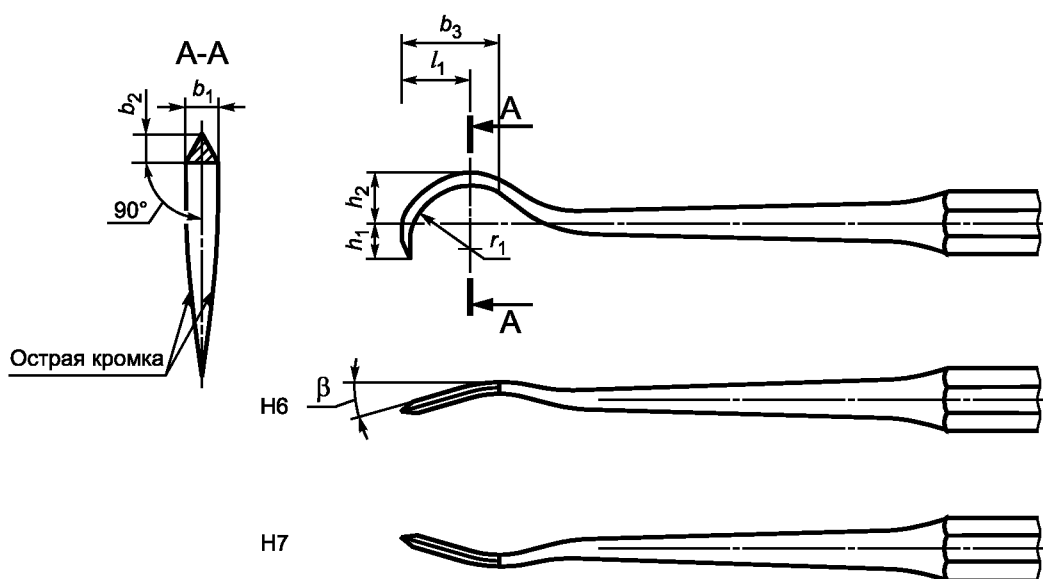


Рисунок 3 — Стоматологические скейлеры типов Н6 и Н7 (серповидные)

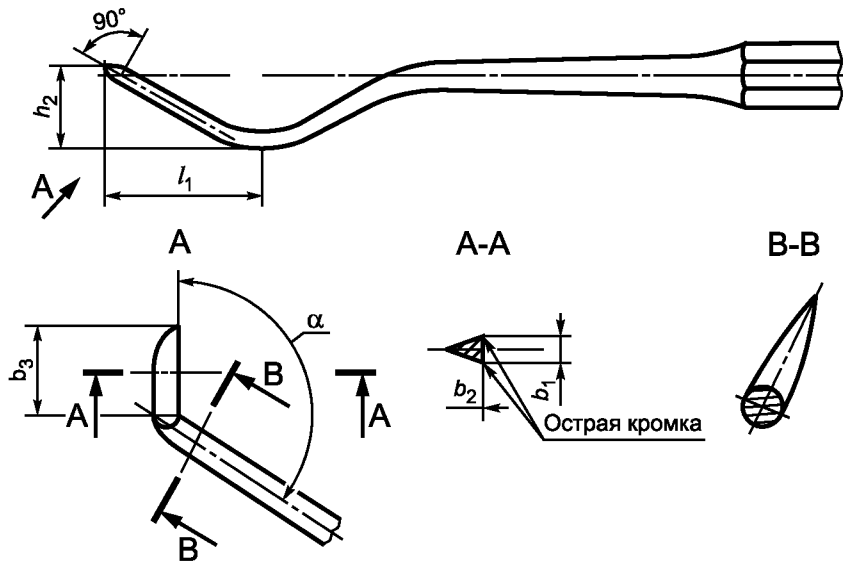
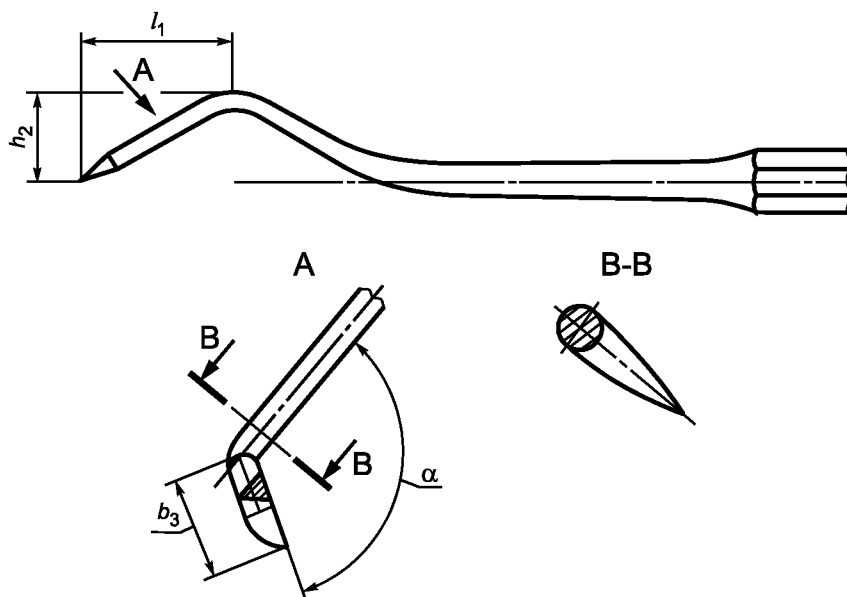


Рисунок 4 — Стоматологические скейлеры типа Н8 (клювовидные)



Примечание — Скейлер типа Н9 для правой руки.

Рисунок 5 — Стоматологические скейлеры типа Н9 (клювовидные)

Таблица 1 — Размеры скейлеров типа Н

Размеры в миллиметрах  
(угловые размеры в градусах)

Тип	$b_1$ $\pm 0,15$	$b_2$ $\pm 0,1$	$b_3$	$h_1$ $\pm 0,3$	$h_2$ $\pm 0,5$	$l_1$ $\pm 0,7$	$r_1$	$\alpha$ $\pm 5$	$\beta$ $\pm 3$
Н3 (долото)	2	0,4	Не менее 12	—	1,5	6	—	50	—
Н4 (долото)	1,5	0,4	Не менее 12	—	1,2	6	—	50	—
Н5 (клювовидный)	0,7	1	$3,2 \pm 0,3$	3,8	5	10,7	—	120	—

Окончание таблицы 1

Размеры в миллиметрах  
(угловые размеры в градусах)

Тип	$b_1$ $\pm 0,15$	$b_2$ $\pm 0,1$	$b_3$	$h_1$ $\pm 0,3$	$h_2$ $\pm 0,5$	$l_1$ $\pm 0,7$	$r_1$	$\alpha$ $\pm 5$	$\beta$ $\pm 3$
Н6 (серповидный)	1	0,9	Не менее 7	2,8	4	5,7	5	—	17
Н7 (серповидный)	1	0,9	Не менее 7	2,8	4	5,7	5	—	17
Н8 (клювовидный)	0,7	1	$3,2 \pm 0,3$	—	5,5	10,1	—	120	—
Н9 (клювовидный)	0,7	1	$3,2 \pm 0,3$	—	5,5	10,1	—	120	—

Т а б л и ц а 2 — Точки измерения скейлеров типа Н

Размер		Точка измерения
$b_1$	Ширина клинка	Измеряется в самой широкой части, если конкретное поперечное сечение не указано по линиям AA, BB....ZZ на заданном расстоянии
$b_2$	Толщина клинка	Измеряется в самой толстой части, если конкретное поперечное сечение не указано по линиям AA, BB....ZZ на заданном расстоянии от базовой точки
$b_3$	Длина клинка	Расстояние, измеренное от крайнего кончика клинка, параллельно центральной линии клинка до хвостовика
$h_1$	Высота клинка	Расстояние, измеренное от центральной линии инструмента до самого дальнего кончика клинка
$h_2$	Высота хвостовика	Расстояние, измеренное от центральной линии инструмента до первого изгиба хвостовика
$l_1$	Длина до первого сгиба	Расстояние, измеренное от крайней точки клинка, параллельно центральной линии инструмента, до самой высокой точки на первом сгибе
$r_1$	Радиус клинка	Радиус кривизны внутренней стороны клинка (размер для справок)
$\alpha$	Угол клинка	Угол между зеркальной поверхностью и центральной линией клинка, хвостовика или инструмента
$\beta$	Угол отклонения	Если смотреть на инструмент под углом $90^\circ$ к стандартному положению (то есть спереди), угол между центральной линией хвостовика и линией параллельной центральной линии клинка, образуемой первым изгибом инструмента

Приложение А  
(справочное)

## Сведения о соответствии национальных стандартов Российской Федерации ссылочным международным стандартам

Обозначение ссылочного международного стандарта	Обозначение и наименование соответствующего национального стандарта
ИСО 13397-1:1995	ГОСТ Р ИСО 13397-1—2006 Стоматологические кюретки, инструменты для снятия зубных отложений и экскаваторы. Часть 1. Общие требования
ИСО 1942- 3:1989	*
* Соответствующий национальный стандарт отсутствует. До его принятия рекомендуется использовать перевод на русский язык данного международного стандарта. Перевод данного международного стандарта находится в Федеральном информационном фонде технических регламентов и стандартов.	

Редактор *Л.В. Коретникова*  
Технический редактор *В.Н. Прусакова*  
Корректор *М.В. Бучная*  
Компьютерная верстка *В.И. Грищенко*

Сдано в набор 15.01.2009. Подписано в печать 04.02.2009. Формат 60x84<sup>1</sup>/<sub>8</sub>. Бумага офсетная. Гарнитура Ариал.  
Печать офсетная. Усл. печ. л. 0,93. Уч.-изд. л. 0,60. Тираж 115 экз. Зак. 53.

---

ФГУП «СТАНДАРТИНФОРМ», 123995 Москва, Гранатный пер., 4.  
[www.gostinfo.ru](http://www.gostinfo.ru) [info@gostinfo.ru](mailto:info@gostinfo.ru)  
Набрано во ФГУП «СТАНДАРТИНФОРМ» на ПЭВМ  
Отпечатано в филиале ФГУП «СТАНДАРТИНФОРМ» — тип. «Московский печатник», 105062 Москва, Лялин пер., 6