



МИНИСТЕРСТВО ОБОРОНЫ РОССИЙСКОЙ ФЕДЕРАЦИИ  
ФЕДЕРАЛЬНОЕ ГОСУДАРСТВЕННОЕ УНИТАРНОЕ ПРЕДПРИЯТИЕ  
31 ГОСУДАРСТВЕННЫЙ ПРОЕКТНЫЙ ИНСТИТУТ  
СПЕЦИАЛЬНОГО СТРОИТЕЛЬСТВА



КООРДИНАЦИОННЫЙ ЦЕНТР  
ПО ЦЕНООБРАЗОВАНИЮ И СМЕТНОМУ  
НОРМИРОВАНИЮ В СТРОИТЕЛЬСТВЕ

# **КАТАЛОГ-ПЕРЕЧЕНЬ ОБОРУДОВАНИЯ**

**ПОДОГРЕВАТЕЛИ. ЭЛЕКТРИЧЕСКИЕ ВОДОНАГРЕВАТЕЛИ.  
КОТЛЫ ЭЛЕКТРИЧЕСКИЕ**

Москва-2008 г.



## **КООРДИНАЦИОННЫЙ ЦЕНТР ПО ЦЕНООБРАЗОВАНИЮ И СМЕТНОМУ НОРМИРОВАНИЮ В СТРОИТЕЛЬСТВЕ**

**119311, г. Москва, ул. Строителей, д. 7, корп. 1**  
**тел./факс (495) 938-29-76, горячая линия (495) 928-41-11**  
**E-mail: [info@rusmeta.ru](mailto:info@rusmeta.ru); Сайт: [www.rusmeta.ru](http://www.rusmeta.ru)**

ООО «КЦЦС» ИНН. 7703621484/КПП. 770301001  
ОКПО 98964882, ОКОГУ 49013

Юридический адрес: 123022, г. Москва, ул. Ходынская, д. 8

*Банковские реквизиты:*

р/с № 40702 81040 70000 30713, в АКБ «РОСЕВРОБАНК» (ОАО), г. Москва  
к/с № 30101810800000000777, БИК 044585777.

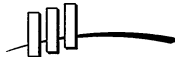
### **ПРЕДЛАГАЕТ:**

**Нормативные, методические, справочные и информационные материалы  
по сметному нормированию и ценообразованию в строительстве и ЖКХ:**

*Методические указания по определению сметной стоимости строительства на территории России;*  
*Государственные элементные сметные нормы на все виды работ;*  
*Сборники сметных цен на эксплуатацию строительных машин, материалов, изделий и конструкций;*  
*Каталоги-перечни оборудования и материалов, применяемых в строительстве;*  
*Нормативные, справочные и информационные издания по строительству;*  
*Электронные версии печатных изданий по строительству;*  
*Периодические издания по вопросам ценообразования.*



МИНИСТЕРСТВО ОБОРОНЫ РОССИЙСКОЙ ФЕДЕРАЦИИ  
ФЕДЕРАЛЬНОЕ ГОСУДАРСТВЕННОЕ УНИТАРНОЕ ПРЕДПРИЯТИЕ  
31 ГОСУДАРСТВЕННЫЙ ПРОЕКТНЫЙ ИНСТИТУТ  
СПЕЦИАЛЬНОГО СТРОИТЕЛЬСТВА



КООРДИНАЦИОННЫЙ ЦЕНТР  
ПО ЦЕНООБРАЗОВАНИЮ И СМЕТНОМУ  
НОРМИРОВАНИЮ В СТРОИТЕЛЬСТВЕ

# **КАТАЛОГ-ПЕРЕЧЕНЬ ОБОРУДОВАНИЯ**

**ПОДОГРЕВАТЕЛИ. ЭЛЕКТРИЧЕСКИЕ ВОДОНАГРЕВАТЕЛИ.  
КОТЛЫ ЭЛЕКТРИЧЕСКИЕ**

**Москва-2008 г.**

<b>1. ЭЛЕКТРОВОДОНАГРЕВАТЕЛИ</b> .....	<b>4</b>
1.1. Электроводонагреватели типа ЭПЗ-ИЗМ.....	4
1.2. Электроводонагреватели типа ЭПЗ-И6М.....	6
1.3. Электроводонагреватель аккумуляторный типа САОС-200/90И1.....	8
1.4. Электроводонагреватели (электродкотлы отопительные) типа ЭВПМ.....	9
1.5. Электроводонагреватели типа ЭВН.....	11
1.6. Электроводонагреватели типа ЭПЗ-И1 и ЭПЗ-И2.....	12
1.7. Электроводонагреватели отопительные типа ЭВО.....	15
1.8. Электроводонагреватель проточный закрытый типа ЭВПЗ-15.....	15
1.9. Электроводонагреватели для отопления типа ВЭО.....	16
1.10. Электроводонагреватели проточные типа ВЭП.....	16
1.11. Электроводонагреватели аккумуляторные закрытые типа ЭВАД.....	17
1.12. Электроводонагреватель электрический наливной типа ЭВАН-Т «дачный».....	19
1.13. Электроводонагреватель емкостной типа «ТАМБУКАН-38».....	20
1.14. Электроводонагреватели типа САО-И1.....	20
1.15. Электроводонагреватель аккумуляторный с термоизоляцией типа ЭВА-450/15.....	21
1.16. Электроводонагреватель аккумуляторный с термоизоляцией вентилируемый типа ЭВАО-10/16 «Гейзер».....	21
1.17. Электроводонагреватели бытовые типа ЭВБО.....	22
<b>2. ПОДОГРЕВАТЕЛИ И ОХЛАДИТЕЛИ</b> .....	<b>23</b>
2.1. Подогреватели скоростные водо-водяные.....	23
2.1.1. Подогреватели водо-водяные разборные типа ПВРУ.....	23
2.1.2. Подогреватели водо-водяные малогабаритные типа ВПМ.....	25
2.1.3. Подогреватели водо-водяные типа ВПМР.....	26
2.1.4. Подогреватели водо-водяные типа ПВ.....	27
2.1.5. Подогреватели водо-водяные по ТУ 4933-004-00299720-01.....	33
2.1.6. Подогреватели водо-водяные секционные типа ПВВ.....	34
2.1.7. Подогреватели водо-водяные по ТУ 95-1242-84.....	35
2.1.8. Подогреватели водо-водяные секционные по ГОСТ 27590.....	36
2.1.9. Водонагреватель типа ВС-114 скоростной.....	37
2.2. Подогреватели скоростные паро-водяные.....	38
2.2.1. Подогреватели паро-водяные разборные типа ППРУ.....	38
2.2.2. Подогреватели паро-водяные типа ПП1 и ПП2.....	40
2.3. Водоподогреватели емкостные.....	51
2.3.1. Водоподогреватели емкостные пароводяные типа ВПЕ (аналог СТД).....	51
2.3.2. Водоподогреватели емкостные паровые горизонтальные типа ВГУ и СТД.....	52
2.3.3. Водоподогреватели емкостные паровые горизонтальные типа ВП и СТД.....	52
2.3.4. Водоподогреватели паровые емкостные типа ВЕМ.....	53
2.3.5. Водоподогреватели емкостные горизонтальные типа САО-75.....	53
2.3.6. Водоподогреватели пароводяные емкие горизонтальные типа СТД.....	54

2.4. Охладители.....	55
2.4.1. Охладители конденсата (дренажа) типа ОГ, ПНГ, ОК.....	55
2.4.2. Водо-водяные охладители вертикального типа ОВ.....	59
3. ВОДОПОДОГРЕВАТЕЛИ ВОДО-ВОДЯНЫЕ БЛОЧНОГО ТИПА по ТУ 4933-005-05108104-99.....	60
4. БЛОЧНЫЕ ИНДИВИДУАЛЬНЫЕ ТЕПЛОВЫЕ ПУНКТЫ типа БИТП.....	67
5. ПОДОГРЕВАТЕЛИ СЕТЕВОЙ ВОДЫ типа ПСВ.....	69
6. ПОДОГРЕВАТЕЛЬ типа ВВТ-420-30-25.....	72
7. ПОВЕРХНОСТНЫЕ ПОДОГРЕВАТЕЛИ НИЗКОГО ДАВЛЕНИЯ типа ПН.....	73
8. МАГНИТНЫЕ ПОЛИГРАДИЕНТНЫЕ АКТИВАТОРЫ ВОДЫ типа МПАВ, МВС, КЕМА.....	74
9. КОТЛЫ ЭЛЕКТРИЧЕСКИЕ.....	75
9.1. Котлы электрические водогрейные.....	75
9.1.1. Котел электродный водогрейный типа КЭПЗ-9-01-01.....	75
9.1.2. Котлы электродные водогрейные типа КЭВ1 и КВЭ-250.....	76
9.1.3. Котлы электрические водогрейные типа КЭВ.....	77
9.1.3.1. Котлы электрические водогрейные типа КЭВ /мощностью 10-1000 кВт/.....	77
9.1.3.2. Котлы электродные водогрейные типа КЭВ /мощностью 1000-6000 кВт/.....	81
9.2. Котлы электрические паровые.....	84
9.2.1. Котлы электродные паровые типа КЭП.....	84
9.2.2. Электродкотлы паровые ТЭНовые типа ЭК.....	85
9.2.3. Котлы электрические паровые регулируемые типа КЭПР и котел электрический паровой нерегулируемый типа КЭП.....	86
9.3. Блочные электрические котельные с водогрейными котлами (КЭВ) типа БЭК.....	96
10. БЛОКИ ЦЕНТРАЛЬНЫХ ТЕПЛОВЫХ ПУНКТОВ И ИХ КОМПЛЕКТУЮЩИЕ.....	97
11. АДРЕСА И ТЕЛЕФОНЫ ЗАВОДОВ-ИЗГОТОВИТЕЛЕЙ.....	101

С выпуском данного КАТАЛОГА-ПЕРЕЧНЯ «ПОДОГРЕВАТЕЛИ. ЭЛЕКТРИЧЕСКИЕ ВОДОНАГРЕВАТЕЛИ. КОТЛЫ ЭЛЕКТРИЧЕСКИЕ» считать утратившим силу КАТАЛОГ-ПЕРЕЧЕНЬ «ВОДОНАГРЕВАТЕЛИ. ЭЛЕКТРИЧЕСКИЕ ВОДОНАГРЕВАТЕЛИ. КОТЛЫ ЭЛЕКТРИЧЕСКИЕ» КПО-06.06.13-04.

Замечания и предложения просьба направлять по адресу:  
119121, г. Москва, Г-121, Смоленский бульвар, д. 19, ФГУП «31 ГПИСС Минобороны России»  
или по телефону: (495) 241-39-40 и факсу (495)241-26-65

Цены заводов указаны по заказу ООО «КООРДИНАЦИОННЫЙ ЦЕНТР по ценообразованию и сметному нормированию в строительстве».

**1. ЭЛЕКТРОВОДОНАГРЕВАТЕЛИ**  
**1.1. ЭЛЕКТРОВОДОНАГРЕВАТЕЛИ типа ЭПЗ-ИЗМ**

4

**ЭЛЕКТРОВОДОНАГРЕВАТЕЛИ типа ЭПЗ-ИЗМ** предназначены для использования в системах отопления отдельных удаленных объектов, а при наличии теплообменника, и для горячего водоснабжения различных технологических процессов.

Электроводонагреватели **типа ЭПЗ-ИЗМ** рассчитаны на работу от сети трехфазного переменного тока частотой 50Гц напряжением 380В.

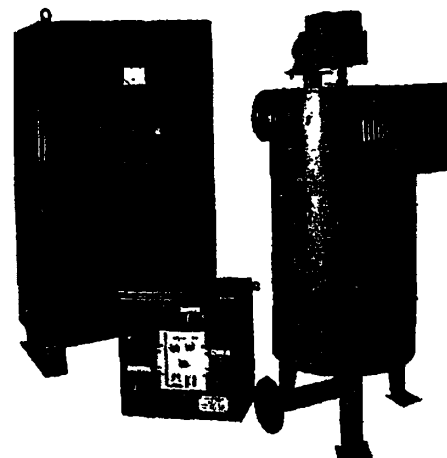
*Климатическое исполнение – УХЛ4; номинальный режим работы – продолжительный S1; степень защиты электроводонагревателя IP20.*

Электроводонагреватели **типа ЭПЗ-ИЗМ** поставляются в комплекте со **ШКАФОМ УПРАВЛЕНИЯ и ШКАФОМ СИЛОВЫМ**.  
 Питание шкафов от сети частотой 50Гц напряжением 220В.

**ЗАВОД-ИЗГОТОВИТЕЛЬ: ОАО «САФОНОВСКИЙ ЭЛЕКТРОМАШИНОСТРОИТЕЛЬНЫЙ ЗАВОД», г. САФОНОВО**

**ТЕХНИЧЕСКИЕ ХАРАКТЕРИСТИКИ**

Показатели	ЭПЗ-250ИЗМ	ЭПЗ-400ИЗМ
Номинальная мощность, кВт	250	400
Номинальная температура воды на входе, °С	70±2	
Номинальная температура воды на выходе, °С	95±2	
Номинальный ток, А	380	610
Производительность при номинальной температуре, м <sup>3</sup> /час	8,75	14,0
Диапазон регулирования мощности в % от ном. Значения	от 100 до 25	
Расчетная величина обогреваемой площади, м <sup>2</sup>	2150	3440
Габаритные размеры, мм /Н x А/	1560x682	1820x902
Масса электроводонагревателя, кг	167	213
Масса шкафа управления, кг	13	
Масса шкафа силового, кг	125	
Цена, в рублях с НДС /01.01.08г./	62 205	64 090



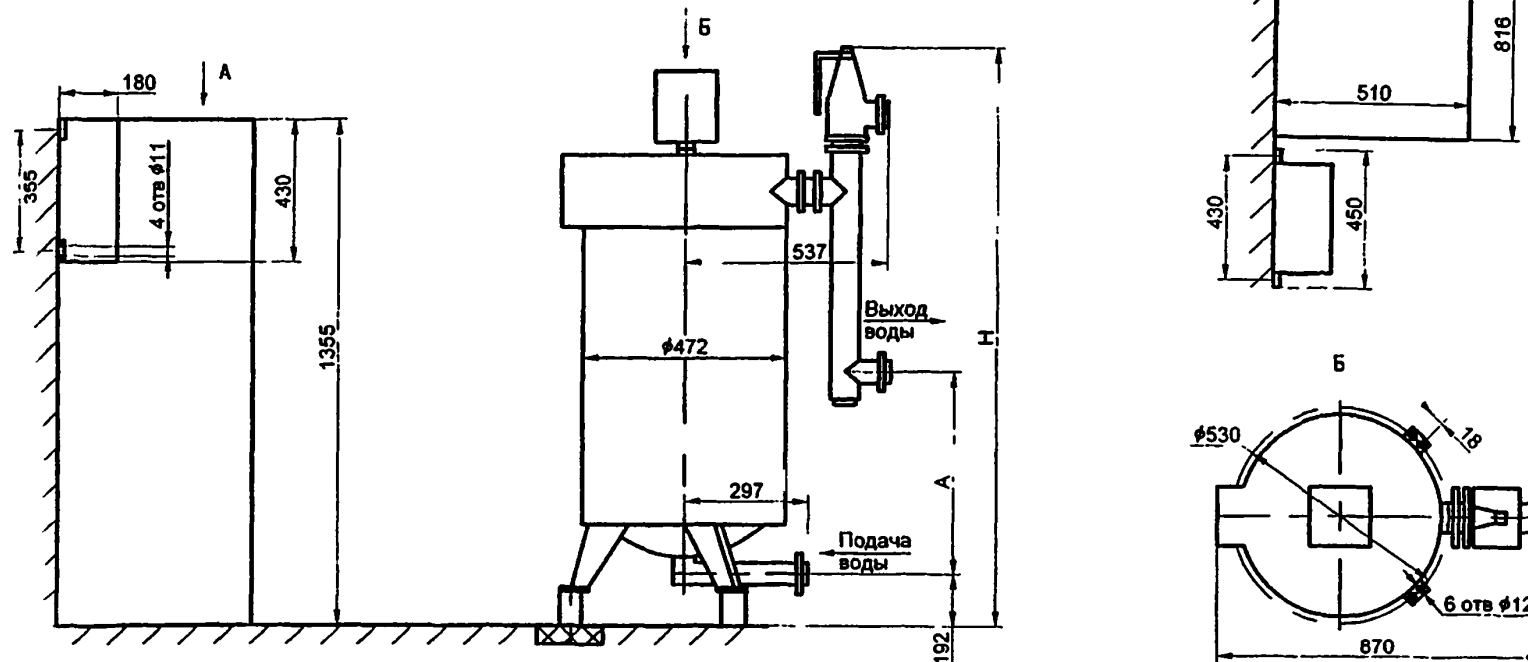
**ЭПЗ-250(400)ИЗМ, где:**

- Э – метод нагревания – электродный
- П – основной конструктивный признак – проточный
- З – условия циркуляции воды – замкнутый контур
- 250(400) – номинальная мощность, кВт
- ИЗ – порядковый номер исполнения
- М – модернизированный

**Система автоматики обеспечивает:**

- а) автоматическое управление мощностью электроводонагревателя в зависимости от температуры воды на выходе или в зависимости от температуры воздуха в отапливаемом помещении, или в соответствии с заданным графиком отпуска тепла;
- б) защиту силовых цепей и цепей управления от токов короткого замыкания;
- в) отключение электроводонагревателя при отключении любой из фаз;
- г) защиту электроводонагревателя от перегрузки по току сверх номинального значения;
- д) отключение электроводонагревателя, если температура на выходе достигает величины, установленной на термометре аварийного отключения.

Габаритные, установочные, присоединительные размеры и масса  
электронагревателей ЭПЗ-ИЗМ и шкафов управления



Тип электроводонагревателя	H	A	Масса, кг, не более		
			электроводонагревателя	шкафа управления	шкафа силового
ЭПЗ-250ИЗМ	1560	682	167	13	125
ЭПЗ-400ИЗМ	1820	902	213	13	125

**ЭЛЕКТРОВОДОНАГРЕВАТЕЛИ** типа ЭПЗ-И6М предназначены для использования в системах отопления отдельных удаленных объектов, а при наличии теплообменника, и для горячего водоснабжения различных технологических процессов.

Электроводонагреватели типа ЭПЗ-И6М рассчитаны на работу от сети трехфазного переменного тока частотой 50Гц напряжением 380В.

Климатическое исполнение – УХЛ4; номинальный режим работы – продолжительный S1; степень защиты электроводонагревателя IP30, шкафа управления – IP20.

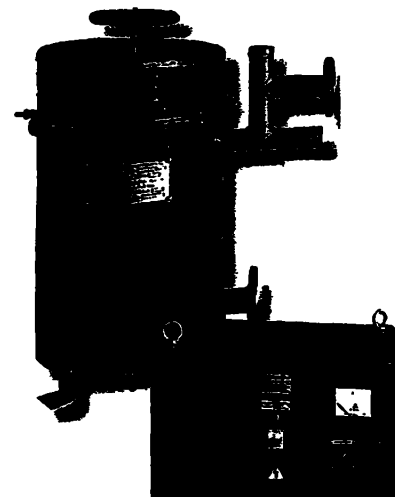
Электроводонагреватели типа ЭПЗ-И6М поставляются в комплекте со **ШКАФом УПРАВЛЕНИЯ**.

Питание шкафов от сети частотой 50Гц напряжением 380В.

**ЗАВОД-ИЗГОТОВИТЕЛЬ: ОАО «САФОНОВСКИЙ ЭЛЕКТРОМАШИНОСТРОИТЕЛЬНЫЙ ЗАВОД», г. САФОНОВО**  
**СЕРТИФИКАТ СООТВЕТСТВИЯ № РОСС RU ME25 B00782 №3901305**

#### ТЕХНИЧЕСКИЕ ХАРАКТЕРИСТИКИ

Показатели	ЭПЗ-25И6М	ЭПЗ-60И6М	ЭПЗ-100И6М.
Номинальная мощность, кВт	25	60	100
Номинальная температура воды на входе, °С	70		
Номинальная температура воды на выходе, °С	90		
Номинальный ток, А	38	91	152
Производительность при номинальной температуре, м <sup>3</sup> /час	1,06	2,5	4,2
Диапазон регулирования мощности в % от ном. значения	от 100 до 10		
Площадь обогрева, м <sup>2</sup>	250	600	1000
Объем электроводонагревателя, м <sup>3</sup>	0,019	0,026	0,032
Цена, в рублях с НДС /01.01.08г./	18 960	19 220	21 646



#### ЭПЗ-25(60, 100)И6М, где:

- Э – метод нагрева – электродный
- П – основной конструктивный признак – проточный
- З – условия циркуляции воды – замкнутый контур
- 25(60, 100) – номинальная мощность, кВт
- И6 – порядковый номер исполнения
- М – модернизированный

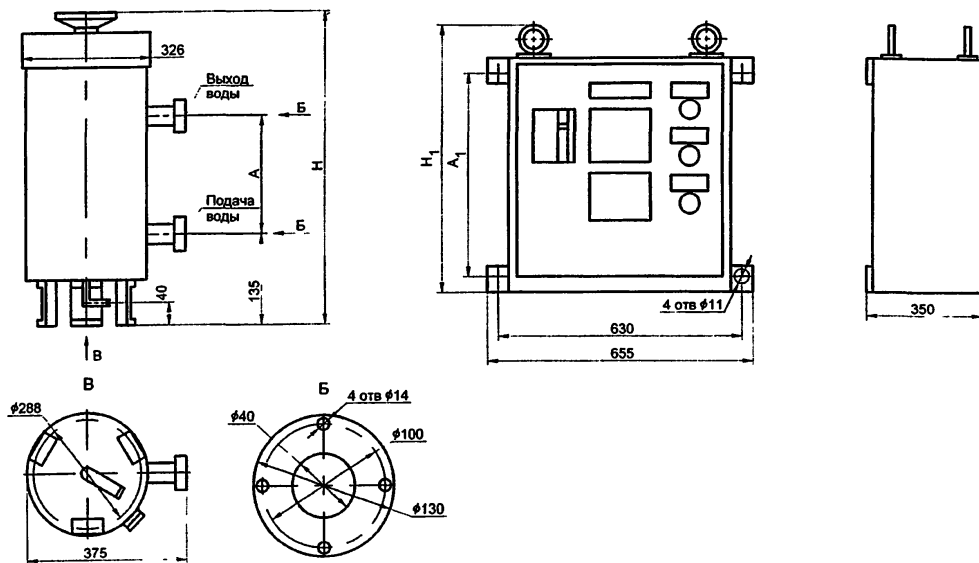
#### Электронная система регулирования и защиты электроводонагревателя модификации И6М обеспечивает:

- а) отключение электроводонагревателя при достижении температура воды, выходящей из электроводонагревателя, выше  $(90 \pm 3)^\circ \text{C}$  и разрешение на включение электроводонагревателя при температуре  $(70 \pm 3)^\circ \text{C}$ ;
- б) отключение электроводонагревателя при снижении напряжения питания ниже  $100\text{В}$  в любой из фаз и разрешение на включение электроводонагревателя при напряжении питания во всех фазах не менее  $180\text{В}$ ;
- в) отключение электроводонагревателя при отключении любой из фаз;
- г) защиту силовых цепей и цепей управления от токов короткого замыкания;
- д) защиту электроводонагревателя от перегрузки по току сверх номинального значения;
- е) в режиме горячего водоснабжения (при наличии теплообменника) система обеспечивает отключение электроводонагревателя при увеличении температуры воды во вторичном контуре выше заданной (в диапазоне от  $40$  до  $80^\circ \text{C}$ ) с точностью  $\pm 3^\circ \text{C}$  и разрешение на включение электроводонагревателя при температуре воды во вторичном контуре на  $(6 \pm 1)^\circ \text{C}$  ниже заданной.

Деионизация воды по контуру обеспечивается циркуляционным насосом, который в комплект поставки не входит.



Габаритные, установочные, присоединительные размеры и масса  
электронагревателей ЭПЗ-И6М и шкафов управления



Тип электроводонагревателя	H	A	H1	A1	Масса, кг, не более	
					электроводонагревателя	шкафа управления
ЭПЗ-25И6М	725	332	386	305	72	23
ЭПЗ-60И6М	855	460	636	555	89	32
ЭПЗ-100И6М	1055	660	636	555	111	33

### 1.3. ЭЛЕКТРОВОДОНАГРЕВАТЕЛЬ АККУМУЛЯЦИОННЫЙ типа САОС-200/90И1

8

**ЭЛЕКТРОВОДОНАГРЕВАТЕЛЬ АККУМУЛЯЦИОННЫЙ типа САОС-200/90И1** предназначен для горячего водоснабжения объектов производственно-технического и сельскохозяйственного назначения.

Электроводонагреватель типа САОС-200/90И1 рассчитан на работу от сети однофазного переменного тока частотой 50Гц напряжением 220В.

Степень защиты электроводонагревателя IP20, блока управления – IP30.  
Климатическое исполнение – УХЛ4.

#### ЗАВОД-ИЗГОТОВИТЕЛЬ:

**ОАО «САФОНОВСКИЙ ЭЛЕКТРОМАШИНОСТРОИТЕЛЬНЫЙ ЗАВОД»,**  
г. САФОНОВО

#### ТЕХНИЧЕСКИЕ ХАРАКТЕРИСТИКИ

Показатели	САОС-200/90И1
Номинальная мощность, кВт	2
Емкость, л	200
Избыточное рабочее давление в корпусе, МПа(кгс/см <sup>2</sup> )	0
Максимально допустимая температура воды на выходе, °С	90±3
Время нагрева воды до максимальной температуры при t=70°С, час	10
Масса водонагревателя, кг	85
Цена, руб. с НДС /01.01.08г./	18 960

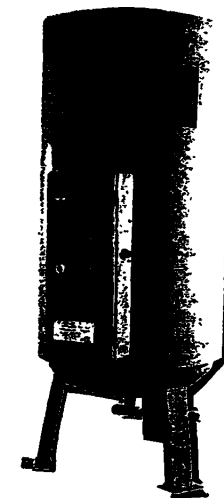
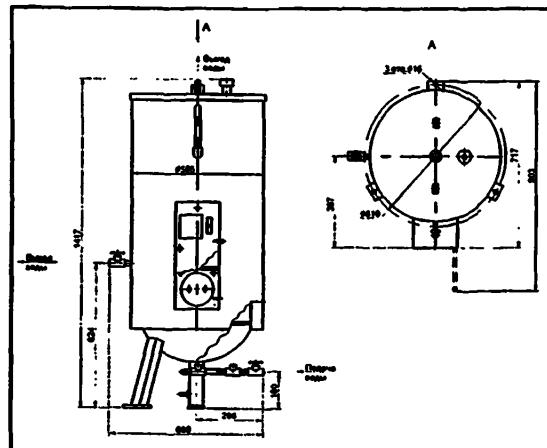
#### САОС-200/90И1, где:

- С* – вид нагрева – сопротивлением
- А* – основной конструктивный признак – аккумуляторный
- О* – открытая
- С* – система
- 200* – емкость, л
- 90* – максимальная температур воды на выходе, °С
- И1* – порядковый номер исполнения

#### Система автоматики обеспечивает:

- а) автоматический режим нагрева воды в замкнутой емкости до заданной температуры;
- б) поддержание заданной температуры при помощи терморегулятора. В случае отказа терморегулятора аварийное отключение электропитания осуществляется с помощью термического выключателя однократного действия.

Габаритные и установочные размеры электроводонагревателя САОС-200/90И1



**ЭЛЕКТРОВОДОНАГРЕВАТЕЛИ (ЭЛЕКТРОКОТЛЫ ОТОПИТЕЛЬНЫЕ) типа ЭВПМ** предназначены для работы в составе системы водяного отопления жилых помещений с естественной или принудительной (насосной) циркуляцией теплоносителя (воды) при давлении не более **0,25МПа** и температуре нагрева воды до **85°С**. рабочий диапазон температур водонагревателя **от +1°С до +40°С** окружающей среды.

В качестве теплоносителя, кроме воды, может применяться незамерзающий теплоноситель типа Аргус-Хатдип.

Использование в системах отопления других теплоносителей **НЕ ДОПУСКАЕТСЯ**.

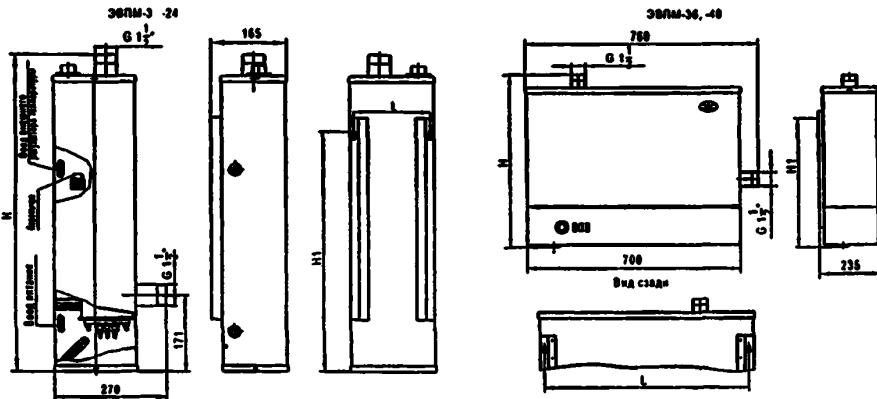
Водонагреватель (электродкотел) представляет собой корпус из трубы, внутри которого расположены трубчатые электронагревательные элементы (ТЭНы), объединенные в блок нагревателей. Корпус водонагревателя имеет два патрубка: нижний для подвода холодной воды, верхний – для отвода нагретой воды. Корпус водонагревателя закрыт стальным кожухом. Рядом с корпусом водонагревателя внутри кожуха размещены элементы управления: датчик-реле температуры, лампа индикации, магнитный пускатель. Ручка датчика-реле температуры выведена на лицевую панель кожуха и служит для регулирования температуры воды в водонагревателе. Лампа индикации установлена на кожухе рядом с датчиком и служит для индикации наличия напряжения. Магнитный пускатель обеспечивает включение-отключение блока ТЭН.

**ИЗГОТОВИТЕЛЬ: ЗАО «УРАЛ-МИКМА-ТЕРМ», г. МИАСС**

**ТЕХНИЧЕСКИЕ ХАРАКТЕРИСТИКИ:**

Показатели	ЭВПМ-3	ЭВПМ-6	ЭВПМ-9	ЭВПМ-12	ЭВПМ-18	ЭВПМ-24	ЭВПМ-36	ЭВПМ-48
Номинальная мощность, кВт	3,0	6,0	9,45	12,0	18,0	24,0	36,0	48,0
Напряжение питающей сети (трехфазной), В	3х380							
Напряжение питающей сети (однофазной), В	220	220/380	380					
Площадь отапливаемого помещения, м <sup>2</sup>	30	60	95	120	180	240	360	480
Емкость водонагревателя, л	3,5	3,5	4,1	4,9	16			
Габаритные размеры, мм	280x165x625		280x165x700	280x165x800	280x165x935	280x165x800	765x240x700	
Масса, кг	12,7	13,2	15,2	17	19,5	17,3	52	
Давление воды в системе отопления, МПа	0,25							
Сопротивление изоляции, Мом	0,5							
Класс защиты по электробезопасности	01							
Цена, руб. с НДС /01.01.08 г./	3150	3600	3600	3760	3970	4365	10260	11850
Срок службы, лет	10 лет с момента ввода в эксплуатацию							
<b>Рекомендуемые насосы</b>								
Насос фирмы	RS 25/2							
Насосы фирмы «Grundfos» с электронным регулированием	Alpha 25-40, Alpha 32-40							
Трехскоростные насосы фирмы «Grundfos»	UPS 25-30, UPS 32-30							

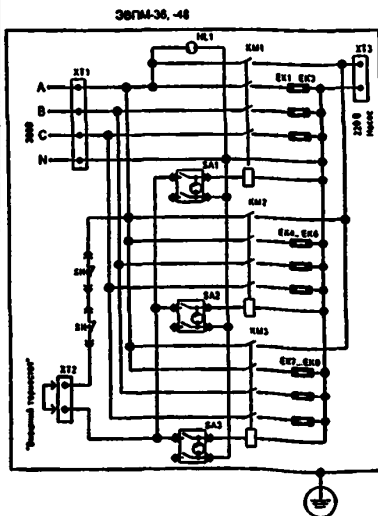
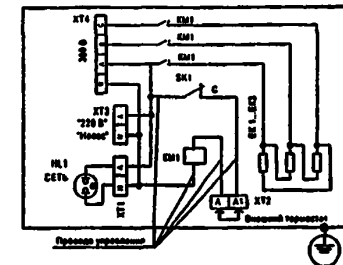
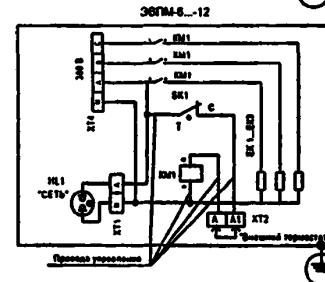
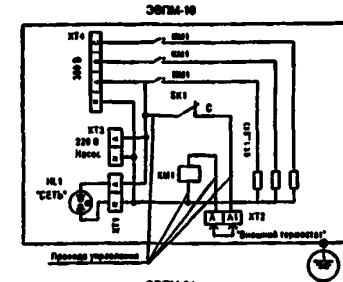
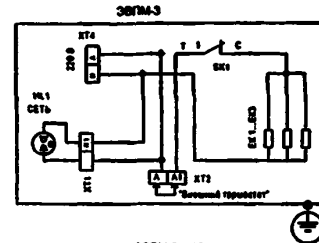
Давление в системе/ высота системы	Общий объем теплоносителя в отопительной системе, л															
	50	100	150	200	250	300	400	450	500	600	700	800	900	1000	1500	2000
0,5 атм./ 5,0м	4	8	12	18	18	24	35	35	35	50	50	50	80	80	150	150
1,0 атм./ 10,0м	8	12	18	18	24	35	35	50	50	80	80	80	80	150	150	200
1,5 атм./ 15,0м	8	18	24	35	35	50	80	80	80	80	80	150	150	150	200	300



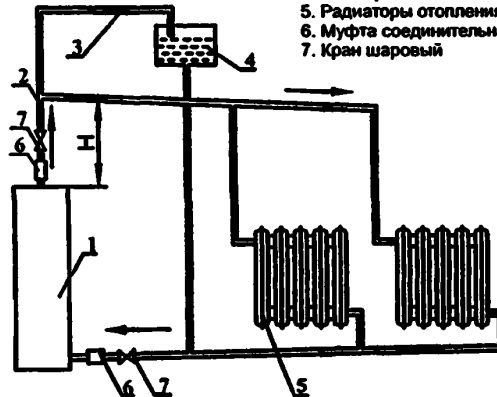
Электроводонагреватели ЭВПМ-3...-48. Габаритный чертёж

Таблица 3

Тип изделия	ЭВПМ-3	ЭВПМ-6	ЭВПМ-9	ЭВПМ-12	ЭВПМ-18	ЭВПМ-24	ЭВПМ-36	ЭВПМ-48
H, мм	625	700	700	800	800	700	700	700
H1, мм	460	535	535	635	635	600	600	600
L, мм	184	184	184	184	184	184	670	670



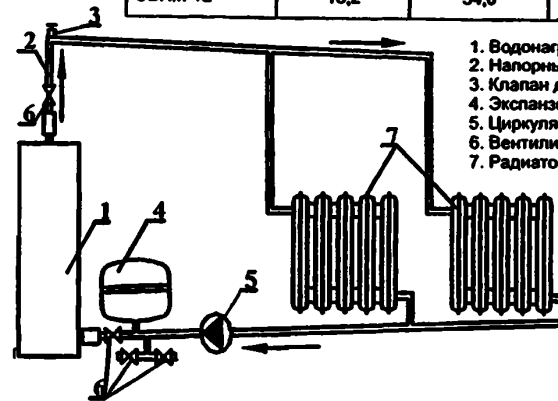
1. Водонагреватель
2. Напорный стояк
3. Патрубок для выхода воздуха.
4. Расширительный бак.
5. Радиаторы отопления.
6. Муфта соединительная.
7. Кран шаровый



Примечание. Высота H определяет рабочее давление системы отопления.

Схема включения ЭВПМ-3...12 в отопительную систему с естественной циркуляцией.

Тип изделия	Потребляемый ток		Сечение проводов (медь/алюм.)	
	Трёхфазное	Однофазное	Трёхфазное	Однофазное
ЭВПМ-3	4,5А	13,6А	1,5/1,5 мм <sup>2</sup>	1,5/2,5 мм <sup>2</sup>
ЭВПМ-6	9,1А	27,3А	1,5/2,5 мм <sup>2</sup>	4,0/6,0 мм <sup>2</sup>
ЭВПМ-9	13,6	40,9А	1,5/2,5 мм <sup>2</sup>	
ЭВПМ-12	18,2	54,6	2,5/4,0 мм <sup>2</sup>	



1. Водонагреватель
2. Напорный стояк
3. Клапан для стравливания воздуха.
4. Экспанзомат (расширитель)
5. Циркуляционный насос.
6. Вентили (краны) шаровые.
7. Радиаторы отопления.

Схема включения ЭВПМ-3...12 в циркуляционную отопительную систему

**ЭЛЕКТРОВОДОНАГРЕВАТЕЛИ типа ЭВН (накопительного типа)** предназначены для горячего водоснабжения жилых и общественных зданий. Электроводонагреватель **типа ЭВН** включает в себя **ШКАФ УПРАВЛЕНИЯ** и **ТЕПЛОИЗОЛИРОВАННЫЙ СВАРНОЙ СОСУД** с установленными в нем ТЭНами. Заданный режим работы поддерживается автоматически.

**ЗАВОД-ИЗГОТОВИТЕЛЬ: ОАО «ТЕПЛОАВТОМАТИКА», г. БИЙСК**

**ТЕХНИЧЕСКИЕ ХАРАКТЕРИСТИКИ:**

Показатели	ЭВН-12-150	ЭВН-22,5-350	ЭВН-21-1500-2.0	ЭВН-27-2500-2.0	ЭВН-2С	ЭВН-1,5С
Потребляемая мощность, кВт	12	21	до 30	до 30	до 36	до 24
Производительность, Гкал/час	0,01	0,018	до 0,0258	до 0,0258	до 0,031	до 0,021
Рабочее давление, МПа (кгс/см <sup>2</sup> )	до 0,4(4)	до 0,4(4)	до 0,2(2)	до 0,2(2)	до 0,6(6)	до 0,6(6)
Питание	3~380В; 50Гц					
Объем воды, л	150	350	1500	2500	2500	1500
Габаритные размеры, мм /диаметр х высота/	375х2180	600х2100	1100х2500	1300х2500	1500х2200	1500х1800
Цена, руб. без НДС /01.10.07г./	42 420	36 700	180 100	197 200	180 100	167 700

**ОТОПИТЕЛЬНЫЕ ЭЛЕКТРИЧЕСКИЕ ВОДОНАГРЕВАТЕЛИ типа ЭВН (накопительного типа)** предназначены для применения в системах отопления с естественной циркуляцией в жилых и общественных зданий. Их устройство аналогично устройству электроводонагревателей ЭВН. Допускается работа ЭВН с насосами для принудительной циркуляции типа **WILO** или **GRUNDFOS**.

**ЭВН-48** пригоден к работе с сетевым давлением до 0,6 МПа (6 атм.).

Отопительные электрические водонагреватели /ЭВН/ легко монтируются и просты в обслуживании.

**ЗАВОД-ИЗГОТОВИТЕЛЬ: ЗАО «ТЕПЛОАВТОМАТИКА», г. БИЙСК**

**ТУ 24.31491581.100-94**

**ОТОПИТЕЛЬНЫЕ ЭЛЕКТРИЧЕСКИЕ ВОДОНАГРЕВАТЕЛИ типа ЭВН имеют СЕРТИФИКАТ СООТВЕТСТВИЯ**

**ТЕХНИЧЕСКИЕ ХАРАКТЕРИСТИКИ:**

Показатели	ЭВН-8	ЭВН-12	ЭВН-16	ЭВН-24-1	ЭВН-24	ЭВН-24-2	ЭВН-48	Подогреватель воды ПВ-1
Потребляемая мощность, кВт	7,5	12	14,25	21	25,5	30	48	3,75
Производительность, Гкал/час	0,00645	0,01	0,0125	0,018	0,0219	0,0258	0,041	0,0032
Рабочее давление, МПа (кгс/см <sup>2</sup> )	до 0,2 (2)	до 0,2 (2)	до 0,2 (2)	до 0,2 (2)	до 0,2 (2)	до 0,2 (2)	до 0,6 (6)	до 0,2 (2)
Питание	3~380В; 50Гц							
Объем воды, л	30	30	30	30	40	40	85	5
Площадь обогреваемого помещения, м <sup>2</sup>	до 65	до 80	до 120	до 180	до 220	до 260	до 400	до 40
Габаритные размеры, мм	450х 400х 910	450х 400х 900	450х 400х 910	450х 400х 910	650х 400х 910	650х 400х 910	800х 750х 900	300х 200х 255
Цена, в рублях без НДС /01.10.07г./	35 100	35 100	36 700	37 300	37 300	37 300	61 200	13 900

**ЭЛЕКТРОВОДОНАГРЕВАТЕЛИ типа ЭПЗ-И1 и ЭПЗ-И2** могут использоваться в системах отопления, как в качестве автономных источников теплоснабжения зданий и помещений, так и в качестве резервных или добавочных, при включении их в один водяной контур с другими генераторами тепла.

В комплекте с бойлерами они могут использоваться для горячего водоснабжения. Все типы электроводонагревателей комплектуются щитами автоматического управления работой и поддержания температурного режима электроводонагревателя.

*Электроводонагреватели типа ЭПЗ разработаны Московским НИИЭТО, испытаны и сертифицированы, пожаробезопасны, не подлежат Госорттехнадзору. Климатическое исполнение – УХЛ4. Срок службы 5лет.*

***ЗАВОД-ИЗГОТОВИТЕЛЬ: ОАО «СТАНКОТЕРМ», г. ПЯТИГОРСК***

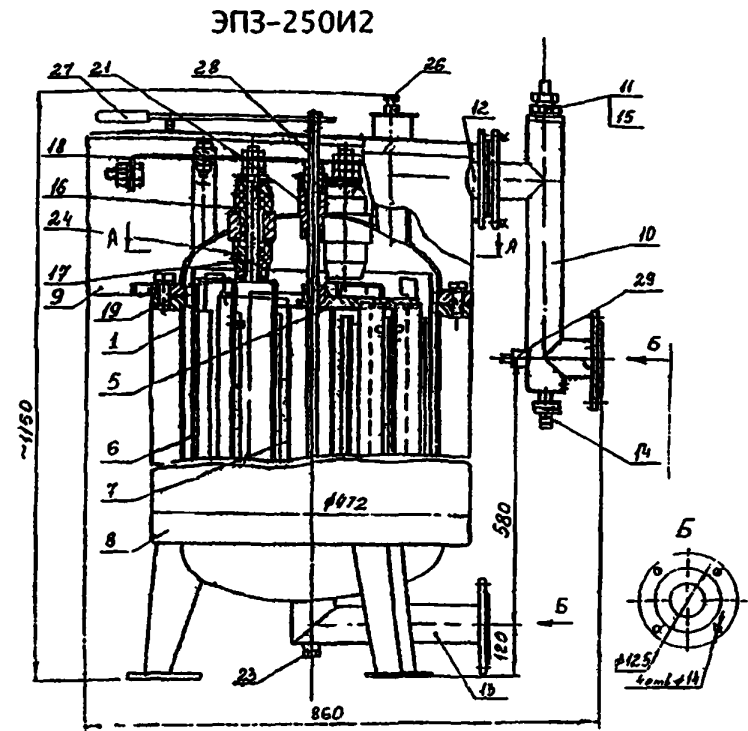
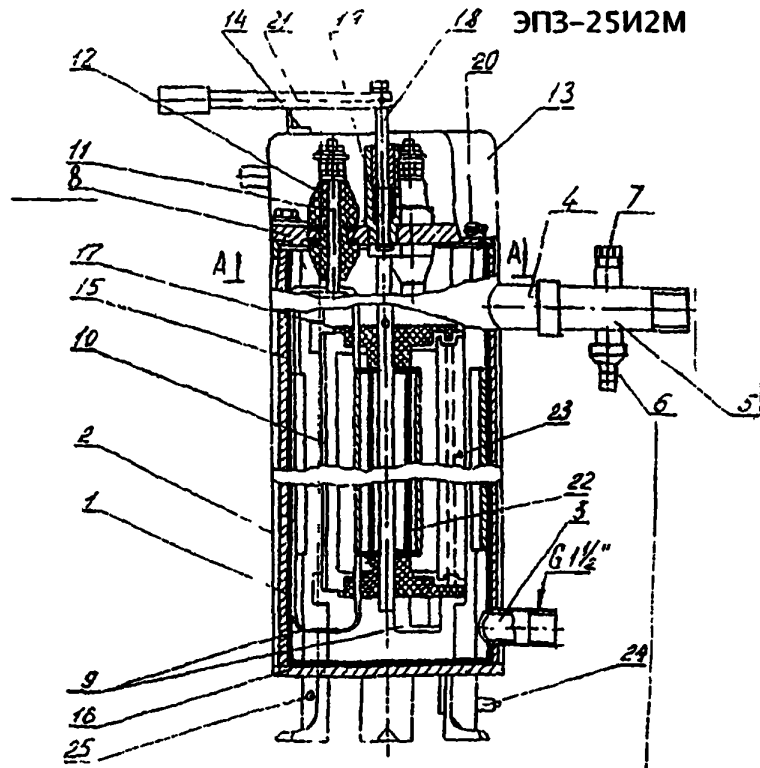
**ТЕХНИЧЕСКИЕ ХАРАКТЕРИСТИКИ**

Показатели	ЭПЗ-3И1	ЭПЗ-6И1	ЭПЗ-25И2М	ЭПЗ-100М2	ЭПЗ-100И1М	ЭПЗ-250И2
Максимальная мощность, кВт	3*	6*	25	100	100	250
Номинальное напряжение сети, В	220	220	380	380	380	380
Максимальный ток, А	13,5	27	38	152	152	380
Максимальное избыточное рабочее давление, МПа	0,07	0,07	0,4	0,4	0,2	0,4
Максимальная температура нагрева воды, °С	80	80	90	90±3	90±3	95
Число фаз	1	1	3	3	3	3
Диапазон регулирования мощности, %	50-100	50-100	25-100	25-100	25-100	25-100
Максимальная теплопроизводительность, ккал/час	2500	5000				
Номинальная производительность, м³/час			0,9	3,5	3,5	8,5
Отопляемый объем, м³	90	180	750	3000	3000	7500
Габаритные размеры, мм	415x305x100	620x290x255	560x300x675	745x300x980	745x300x980	860x530x1150
Масса электроводонагревателя, кг	4	5	40	50	50	170
Цена, в рублях с НДС /1.10.07г/	2 655	2 981,86 857,86 - без щита	10 620 с ЩУВ-2М	20 532 с ЩУВ-1М; 11328 регулятором температуры; 7 670 – без щита		43 644 с ЩУВ-4М 18 644 без щита
ТУ	ТУ16-89 (ИЕВУ.6819141 008 ТУ)	ТУ16-93 (ИЕ- НЯ.681951. 008 ТУ)	ТУ3442-021- 22710908-98 (ИЕВУ.681953. 002 ТУ)	ТУ3442-005-13241805-94 (ИЕВУ.681954.001 ТУ)		
Состав изделия и комплект поставки	1.Электроводонагреватель; 2.Регулятор температуры РТ-2В; 3.Паспорт	1.Электроводонагреватель; 2.Терморегулятор ТР-1; 3.Паспорт	1.Электроводонагреватель; 2.Регулятор температуры РТ-2В; 3. Щит управления ЩУВ-2М; 4.Паспорт	1.Электроводонагреватель; 2.Щит управления ЩУА-2М или ЩУВ-1М; 3.Паспорт		1.Электроводонагреватель; 2.Ящик управления; 3.Паспорт электроводонагревателя; 4.Паспорт ящика управления

\* При удельном электросопротивлении воды 5 Ом.м при  $t=20^{\circ}\text{C}$  и расчетной температуре  $70^{\circ}\text{C}$

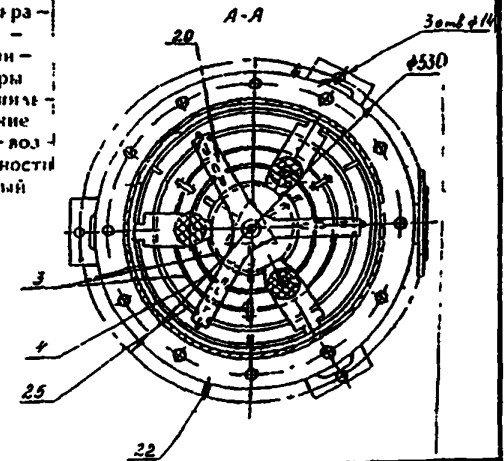
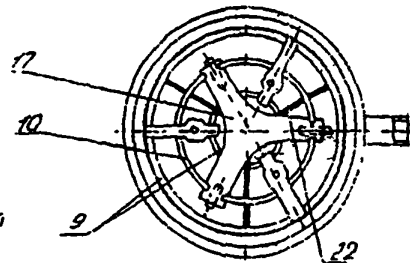
Электроводонагреватели серии ЭПЗ-100и2 М включают 2 типоразмера, отличающихся способом регулирования температуры горячей воды и местом расположения в системе теплоснабжения. ЭПЗ-100И2 регулирование температуры горячей воды осуществляется включением-отключением электронагрева, т.е. напряжения на электродах водонагревателя с помощью силового контактора, управляемого терморегулятором. ЭПЗ-100И2 устанавливается на уровне пола отопляемого помещения./

ЭПЗ-100И2М температура воды в системе регулируется за счет включения-отключения циркуляционного насоса, вызывающего заполнение или опорожнение водонагревателя. Его электроды при этом постоянно подключены к силовой сети, а циркуляционный насос включается магнитным пускателем, управляемым терморегулятором. Из выходного патрубка электроводонагревателя в расширительный бак нагреваемая вода поступает свободным сливом./

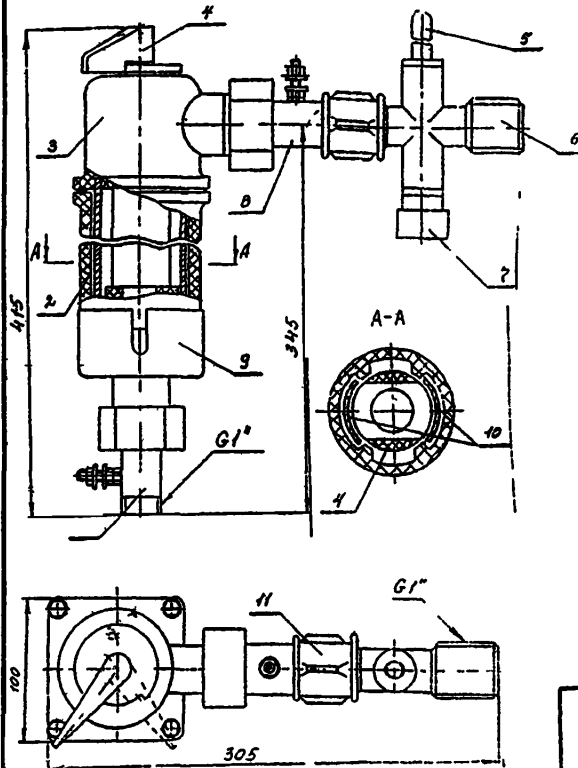


1 - корпус, 2 - крышка, 3 - электрод фазный  
 4, 25 - электрод регулирующий, 5, 6, 7 - экра-  
 ны изолирующие, 8, 9 - кожухи, 10, 12, 13 -  
 патрубки, 11, 19 - прокладки, 14 предохра-  
 нительное устройство, 15 - датчик температу-  
 ры регулирующий, 16, 24 - изоляторы, 17 - шпиль-  
 ка, 18 - шина, 20 - траверса, 21 - уплотнение  
 сальниковое, 22 - цапфа, 23 - пробка, 26 - воз-  
 душник, 27 - рукоятка регулирования мощности  
 28 - ось 29 - датчик температуры аварийный

1 - корпус, 2 - кожух 3 - патрубок нижний  
 4 - патрубок верхний, 5 - патрубок съемный  
 6 - предохранительное устройство,  
 7 - датчик температуры, 8 - крышка,  
 9 - электрод фазный, 10 - электрод регулирующий  
 11 - шпилька, 12 - изолятор 13 - кожух  
 14 - табличка, 15 16 22 23 - экран, 17 - траверса  
 18 - ось 19 - уплотнение 20 - воздушник  
 21 - рукоятка, 24 - сливная трубка  
 25 - болт заземления

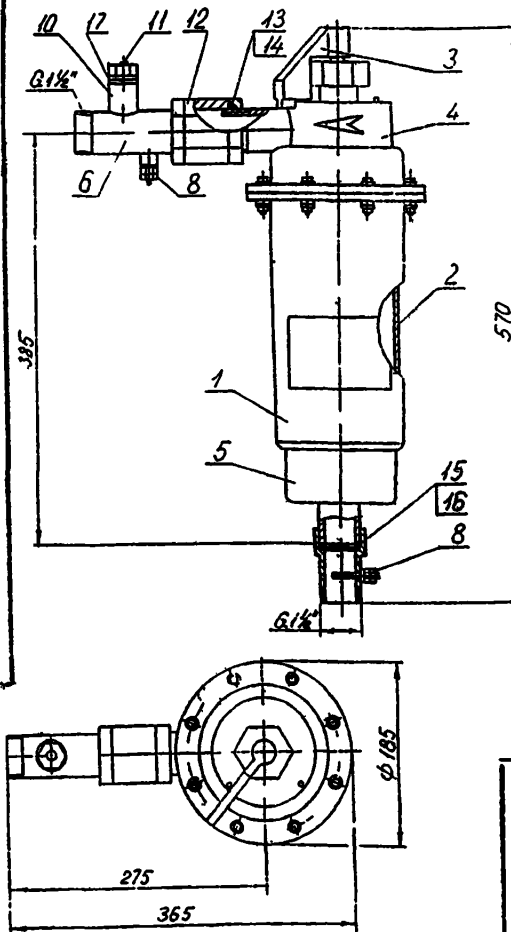


ЭПЗ-3И1



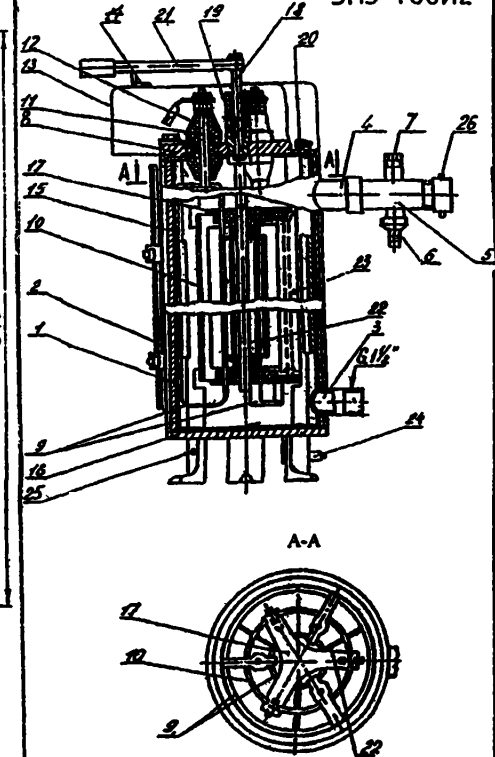
1 - входной патрубок, 2 - корпус, 3 - крышка,  
4 - регулятор мощности, 5 - термометр,  
6 - съемный патрубок, 7 - термодатчик,  
8 - выходной патрубок, 9 - кожух токоведов,  
10 - электроды, 11 - муфта (в комплект  
поставки не входит)

ЭПЗ-6И1



1 - корпус 2 - электрод 3 - регулятор мощности,  
4 - крышка 5 - кожух, 6, 7 - патрубки 8 - клеммы  
10 - штуцер 11 - датчик, 12 - муфта 13 - контргайка  
14 16 17 - прокладка 15 - шайба

ЭПЗ-100И2



1 - корпус, 2 - кожух, 3 - патрубок нижний, 4 - патрубок  
верхний, 5 - патрубок съемный, 6 - предохранительное уст-  
ройство, 7 - датчик температуры, 8 - крышка, 9 - электрод  
фазный, 10 - электрод регулирующий, 11 - шпилька, 12 -  
изоляция, 13 - кожух, 14 - табличка, 15, 16, 22, 23 - экран,  
17 - траверса, 18 - ось, 19 - уплотнение, 20 - воздушник, 21  
- рукоятка, 24 - слянная трубка, 25 - болт заземления, 26 -  
защитный термодатчик



**1.7. ЭЛЕКТРОВОДОНАГРЕВАТЕЛИ ОТОПИТЕЛЬНЫЕ типа ЭВО  
1.8. ЭЛЕКТРОВОДОНАГРЕВАТЕЛЬ ПРОТОЧНЫЙ ЗАКРЫТЫЙ типа ЭВПЗ-15**

15

**ЭЛЕКТРОВОДОНАГРЕВАТЕЛИ ОТОПИТЕЛЬНЫЕ типа ЭВО** предназначены для отопления зданий, имеющих открытую отопительную систему, работающую при давлении не более 0,15 МПа.

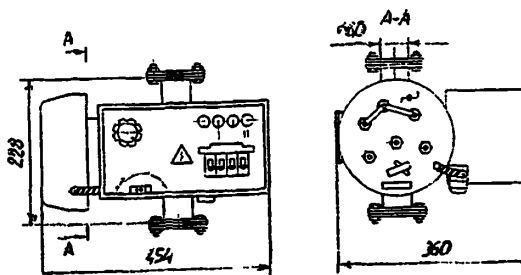
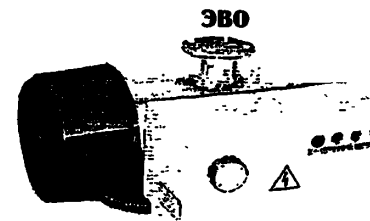
Электроводонагреватели могут использоваться автономно или совместно с отопительными котлами, работающими на твердом и газообразном топливе.

*Электроводонагреватели не предназначены для установки и эксплуатации во взрывоопасных и пожароопасных зонах по ПУЭ.*

**ЗАВОД-ИЗГОТОВИТЕЛЬ: ГРОДНЕНСКИЙ ЗАВОД ТОРГОВОГО МАШИНОСТРОЕНИЯ, г. ГРОДНО  
КОД по ОКП 34 6841**

**ТЕХНИЧЕСКИЕ ХАРАКТЕРИСТИКИ**

Показатели	ЭВО-15	ЭВО-9	ЭВО-4,8	ЭВО-4,8-01
Номинальная потребляемая мощность, кВт	15,0 (15; 10,5)	9,0 (9,0; 6,3)	4,8 (4,8; 3,2; 1,6)	
Номинальное напряжение, В	380			220
Теплопроизводительность при наибольшей потребности мощности, кДж/ч (ккал/ч)	54000 (12890)	32400 (7730)	7280 (4120)	
Площадь отапливаемых помещений при расчетной температуре 25°С и высоте помещения 2,5м, м <sup>2</sup>	110-130	75-85	40-45	
Температура воды на выходе, °С	35-85			
Габаритные размеры, мм - длина	454			
- ширина	360			
- высота	228			
Масса, кг	15			
Цена, руб. с НДС /11.02.08г./	5 215		4 880	



**ЭЛЕКТРОВОДОНАГРЕВАТЕЛЬ ПРОТОЧНЫЙ ЗАКРЫТЫЙ типа ЭВПЗ-15** предназначен для быстрого нагрева воды ниже точки кипения на предприятиях торговли, общественного питания, сельского хозяйства и в быту. В конструкции электроводонагревателя имеется поточный выключатель, который обеспечивает включение нагрева только при расходе воды через электроводонагреватель. Включение и отключение нагрева происходит при расходе (240-270) л/ч, при этом температура воды на выходе составляет 65-75°С. это создает ряд удобств, при эксплуатации:

- включение и отключение нагрева производится вентилем отбора горячей вод
- исключается перегрев и обеспечивается стабильная температура воды при определенном расходе.

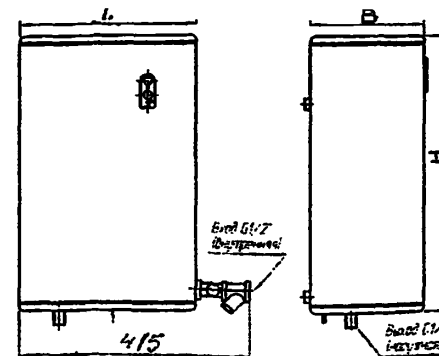
Электроводонагреватель предназначен для подключения к водопроводу с давлением до 0,6МПа. Резервуар электровонагревателя изготовлен из нержавеющей стали. Для обеспечения безопасной работы в электроводонагревателе предусмотрены термовыключатель и клапан безопасности.

*Электроводонагреватель не предназначен для установки и эксплуатации во взрывоопасных и пожароопасных зонах по ПУЭ.*

**ЗАВОД-ИЗГОТОВИТЕЛЬ: ГРОДНЕНСКИЙ ЗАВОД ТОРГОВОГО МАШИНОСТРОЕНИЯ, г. ГРОДНО  
КОД по ОКП 34 6842**

**ТЕХНИЧЕСКИЕ ХАРАКТЕРИСТИКИ**

Номинальная потребляемая мощность, кВт	15
Номинальное напряжение, В	380
Номинальное давление, МПа	0,6
Габаритные размеры, мм /длина x ширина x высота/	315x220x520
Масса, кг	15
Цена, руб. с НДС /11.02.08г./	6 612



**1.9. ЭЛЕКТРОВОДОНАГРЕВАТЕЛИ ДЛЯ ОТОПЛЕНИЯ типа ВЭО**

**1.10. ЭЛЕКТРОВОДОНАГРЕВАТЕЛИ ПРОТОЧНЫЕ типа ВЭП**

16

**ЭЛЕКТРОВОДОНАГРЕВАТЕЛИ типа ВЭО** являются стационарными электронагревательными приборами, предназначенными для отопления производственных и жилых помещений в открытых системах отопления с расширительным бачком

**ЗАВОД-ИЗГОТОВИТЕЛЬ: ОАО «ОПЫТНЫЙ ЗАВОД СРЕДСТВ АВТОМАТИЗАЦИИ» /ОАО «ГОЛИЦИНСКИЙ ОЗСА», г. ГОЛИЦИНО**

**ТУ 34 4245-400НПО «С»-950/95-4-92**

**КОД по ОКП 34 4245**

**ТЕХНИЧЕСКИЕ ХАРАКТЕРИСТИКИ**

Показатели	ВЭО-4	ВЭО-6М	ВЭО-6	ВЭО-9	ВЭО-12	ВЭО-15	ВЭО-18	ВЭО-24	ВЭО-27	ВЭО-30	ВЭО-36	ВЭО-45
Номинальная мощность, кВт	4	6	6	9	12	15	18	24	27	30	36	45
Номинальное напряжение, В	220	220	380	380	380	380	380	380	380	380	380	380
Объем отапливаемого помещения, м <sup>3</sup>	110	130	130	190	240	300	360	480	540	600	720	900
Максимальная температура нагреваемой воды в водонагревателе, °С	85 ± 5											
Диапазон регулирования t воздуха, °С	0 – 30											
Носитель тепла	Вода											
Номинальное давление, МПа	Не более 0,4											
Масса, кг	12	12	12	18	18	18	43	43	43	49	50	50
Размеры шкафа управления, мм	290x140x270					150x240x285			170x280x340			
Размеры водонагревателя, мм	425x220x240			600x290x260			855x462x415			995x462x415		
Вместимость водонагревателя, л	6	6	6	6	12,5	12,5	70	70	83	70	83	83
Цена в рублях с НДС /1 12 07г /	4731	4910	5504	5587	5759	6193	9632	10725	12060	11429	15146	16005

**ЭЛЕКТРОВОДОНАГРЕВАТЕЛИ типа ВЭП** являются стационарными электронагревательными приборами, предназначенными для нагрева проточной воды на технологические и санитарно-гигиенические нужды

**ЗАВОД-ИЗГОТОВИТЕЛЬ: ОАО «ОПЫТНЫЙ ЗАВОД СРЕДСТВ АВТОМАТИЗАЦИИ»**

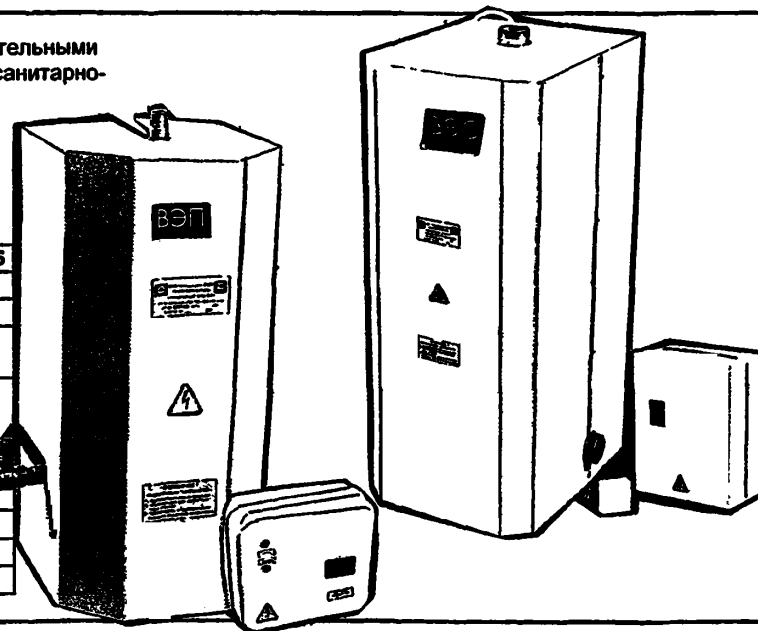
**/ОАО «ГОЛИЦИНСКИЙ ОЗСА», г. ГОЛИЦИНО**

**ТУ 34 4245-400НПО «С»-950/95-4-92**

**КОД по ОКП 34 4245**

**ТЕХНИЧЕСКИЕ ХАРАКТЕРИСТИКИ:**

Показатели	ВЭП-6М	ВЭП-6	ВЭП-9	ВЭП-12	ВЭП-15
Номинальная мощность, кВт	6	6	9	12	15
Номинальное напряжение, В	220	380	380	380	380
Максимальная температура нагреваемой воды, °С	75 ± 5				
Производительность при нагреве воды на разность температур 60°С, л/час	165	165	260	335	415
Вместимость водонагревателя, л	6	12,5	12,5	12,5	12,5
Масса, кг	12	18	18	18	18
Размеры шкафа управления, мм	290x140x270				
Размеры водонагревателя, мм	475x220x240			600x290x260	
Цена в рублях с НДС /1 12 07г /	4583	5213	5298	5468	5873



**ЭЛЕКТРОВОДОНАГРЕВАТЕЛЬ АККУМУЛЯЦИОННЫЙ С ТЕРМОИЗОЛЯЦИЕЙ ЗАКРЫТЫЙ типа ЭВАД-10/1,6** предназначен для нагрева воды, автоматического поддержания ее температуры (в пределах 35-77°С), в течение всего времени включения в электросеть, и последующего использования одновременно в нескольких местах, в том числе на разных этажах здания.

Электроводонагреватели подключают к трубопроводу холодного централизованного или индивидуального водоснабжения в сети 0,6МПа и могут обеспечивать горячей водой несколько мест разбора

Электроводонагреватели могут подключаться к трубопроводам централизованного холодного и горячего водоснабжения и использоваться в период отключения горячего водоснабжения.

Резервуар ЭВАД-10 выполнен из нержавеющей стали

Электроводонагреватели рассчитаны на установку под раковиной, мойкой и подключение к стандартному смесителю.

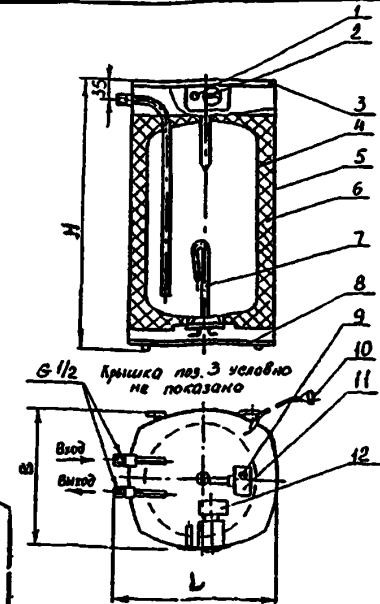
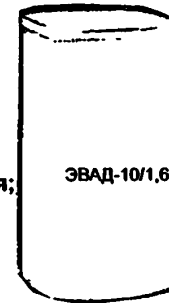
Для обеспечения безопасной работы в электроводонагревателях предусмотрены термовыключатель и клапан безопасности.

**ЗАВОД-ИЗГОТОВИТЕЛЬ: ГРОДНЕНСКИЙ ЗАВОД ТОРГОВОГО МАШИНОСТРОЕНИЯ, г. ГРОДНО**  
**КОД по ОКП 34 6841**

**ТЕХНИЧЕСКИЕ ХАРАКТЕРИСТИКИ:**

Показатели	ЭВАД-10/1,6
Номинальная вместимость резервуара, л	10
Номинальная потребляемая мощность, кВт	1,6
Номинальное напряжение, В	220
Температура нагрева, °С	35-77
Рабочее давление, МПа	0,16-0,6
Габаритные размеры, мм /L x B x H/	280x250x500
Масса, кг	9
Цена в рублях с НДС /11.02.08г /	2 504

- 1 – индикатор;
- 2 – ручной терморегулятор;
- 3 – крышки;
- 4 – резервуар;
- 5 – кожух;
- 6 – теплоизоляция;
- 7 – нагревательный элемент;
- 8 – крышки;
- 9 – кнопка термовыключателя;
- 10 – шнур питания;
- 11 – термовыключатель;
- 12 – терморегулятор



**ЭЛЕКТРОВОДОНАГРЕВАТЕЛИ типа ЭВАД-80/1,6М; ЭВАД-80/1,6-01М; ЭВАД-50/1,6М;** предназначены для нагрева воды в индивидуальных домах, коттеджах, дачах, мастерских, магазинах, медпунктах, больницах, учреждениях, контрольно-пропускных пунктах, заправочных станциях, служебных и бытовых помещениях сельхозпредприятий и предприятий промышленности, общественного питания и т.д. при наличии холодного водоснабжения.

**ОТЛИЧИТЕЛЬНЫЕ ОСОБЕННОСТИ:**

- терморегулятор расположен под нижней крышкой с целью исключения доступа случайных лиц и детей;
- обладают высокой надежностью и долговечностью. Резервуар выполнен из нержавеющей стали, что делает его более надежным и долговечным в эксплуатации, по сравнению с другими электроводонагревателями с резервуарами из обычной стали с различными покрытиями и дополнительной защитой с помощью магниевых анодов. Нагревательный элемент из цветных металлов;
- экономичные, с высокоэффективной теплоизоляцией;
- наружный кожух покрыт порошковой краской, стойкой к истиранию при санобработке и дезинфекции;
- обеспечивают автоматическое поддержание заданной температуры воды;
- рассчитаны на работу без надзора. Имеют защиту от перегрева, превышения давления воды и обратной ее утечки;
- крепление нагревательных элементов на фланце обеспечивает удобство очистки резервуара от накипи без применения специнструмента.

## ЭЛЕКТРОВОДОНАГРЕВАТЕЛИ АККУМУЛЯЦИОННЫЕ ЗАКРЫТЫЕ типа ЭВАД

18

Электроводонагреватель ЭВАД-80/1,6-01М оснащен змеевиком, позволяющим в отопительный сезон для нагрева воды, вместо электроэнергии использовать тепло от системы центрального или местного отопления, и совсем исключить потребление электроэнергии

**ЗАВОД-ИЗГОТОВИТЕЛЬ ГРОДНЕНСКИЙ ЗАВОД ТОРГОВОГО МАШИНОСТРОЕНИЯ, ГРОДНО**  
**КОД по ОКП 34 6841**

### ТЕХНИЧЕСКИЕ ХАРАКТЕРИСТИКИ

Показатели	ЭВАД-50/1,6М	ЭВАД-80/1,6М	ЭВАД-80/1,6-01М
Номинальная потребляемая мощность, кВт	1,6	1,6	1,6
Номинальное напряжение, В	переменный однофазный ток, частотой 50 Гц, - 220		
Предел настройки терморегулятора, °С	35 - 77		
Номинальная вместимость в, л	50	80	80
Рабочее давление, МПа	0,15-0,6		
Масса, кг	21	27	29
Габаритные размеры, мм /L x B x H/	360x370x840	360x370x1240	360x370x1240
Цена в рублях с НДС /11 02 08г /	5 404	6 161	7 423
Установленный срок службы, лет	Не менее 7		

Подключение к системе отопления только для ЭВАД-80/1,6-01М

G 3/4 (внутренняя)

G 1/2" (наружная)

Выход

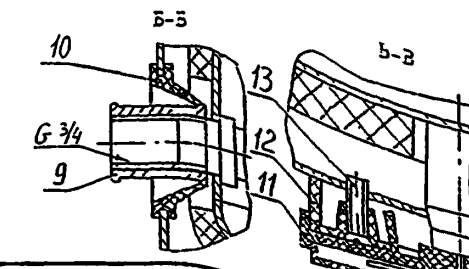
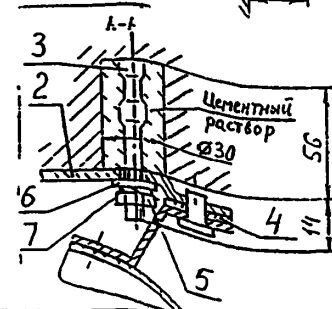
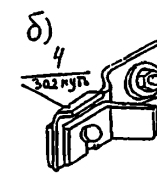
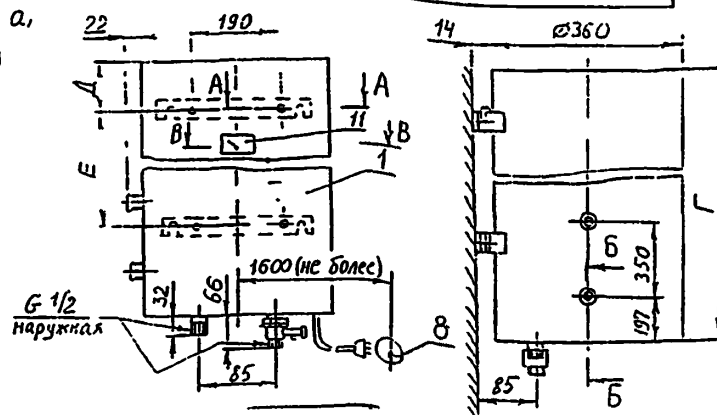
Вход

а) – ПРИСОЕДИНИТЕЛЬНЫЕ РАЗМЕРЫ

б) – ФИКСАЦИЯ ВОДОНАГРЕВАТЕЛЯ

- 1 – водонагреватель;
- 2 – кронштейн,
- 3 – шпилька,
- 4 – шайба,
- 5 – гайка М8,
- 6 – шайба 8;
- 7 – шайба 8 пружинная;
- 8 – розетка;
- 9 – муфта длинная Ц-20;
- 10 – уплотнение;
- 11 – указатель температуры;
- 12 – накладка;
- 13 – винт М4х20,

Поз. 9, 10, 11, 12, 13 имеются только в ЭВАД-80/1,6-01 и ЭВАД-80/1,25-01



Обозначение	Г, мм	Д, мм	Е, мм
ЭВАД-80/1,6М	1225	270	600
ЭВАД-80/1,6-01М	1225	270	600
ЭВАД-50/1,6М	825	170	400

## 1.12. ЭЛЕКТРОВОДОНАГРЕВАТЕЛЬ ЭЛЕКТРИЧЕСКИЙ НАЛИВНОЙ типа ЭВАН-Т «ДАЧНЫЙ»

19

**ЗАВОД-ИЗГОТОВИТЕЛЬ: ОАО «ОПЫТНЫЙ ЗАВОД СРЕДСТВ АВТОМАТИЗАЦИИ»/ОАО «ГОЛИЦИНСКИЙ ОЗСА», г. ГОЛИЦИНО**

**ЭЛЕКТРОВОДОНАГРЕВАТЕЛИ типа ЭВАД-50; ЭВАД-80; ЭВАД-100** предназначены для снабжения потребителей горячей водой в квартирах или коттеджах. Электроводонагреватели подключаются к централизованным или автономным системам водоснабжения

Возможен вариант изготовления бака из нержавеющей стали, срок эксплуатации которого не менее 15 лет.

**КОД по ОКП 34 6841**

Электроводонагреватели работают в автономном режиме, защищены от перегрева, повышения давления воды, потребляют минимум электроэнергии. Все электрические части надежно изолированы. Электроводонагреватель рассчитан на обеспечение горячей водой семьи из 2-4 человек.

**СТАЦИОНАРНЫЙ НАКОПИТЕЛЬНЫЙ ЭЛЕКТРОВОДОНАГРЕВАТЕЛЬ ЗАКРЫТОГО ТИПА ЭВАД-200** для напольной установки используется в домах, имеющих водопровод, а также для горячей водоснабжения объектов производственно-технического и сельскохозяйственного значения. Электроводонагреватель защищен от перегрева, имеет защитную арматуру, предохраняющую резервуар от избыточного давления. По способу защиты от поражения электрическим током – относится к 1 классу.

Возможна установка блока электроводонагревателей, соединенных последовательно общей вместимостью **400 литров (2x200л.)** с максимальным расходом горячей воды **30 л/мин.** Количество точек потребления – **ЛЮБОЕ.**

### ТЕХНИЧЕСКИЕ ХАРАКТЕРИСТИКИ:

Показатели	ЭВАД-50/1,6	ЭВАД-80/1,6	ЭВАД-100/1,6	ЭВАД-200/2,0
Номинальная потребляемая мощность, кВт	1,6			2,0
Номин. напряжение переменного однофазного тока, В	220 частотой 50 Гц			
Время нагрева до t=75°С при начальной t=15°С, ч	2,5	4	5	7,5
Диапазон регулирования температуры, °С	25 - 75			
Объем, л	50	80	100	200
Давление воды в резервуаре, МПа	0,6			
Масса, кг	63	70	76	95
Габаритные размеры, мм /L x B x H/	500x620	500x920	500x1070	H=1325; D=605; B=740
Цена в рублях с НДС /01.12.07г./	6235	6820	7480	13896

**ЗАВОД-ИЗГОТОВИТЕЛЬ: ОАО «ОПЫТНЫЙ ЗАВОД СРЕДСТВ АВТОМАТИЗАЦИИ»**

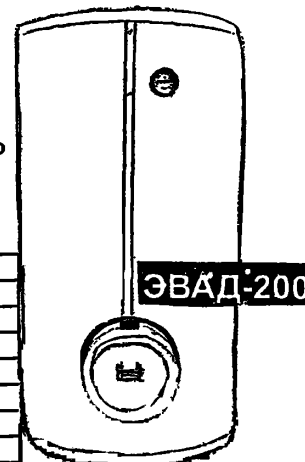
**/ОАО «ГОЛИЦИНСКИЙ ОЗСА», г. ГОЛИЦИНО**

**ЭЛЕКТРОВОДОНАГРЕВАТЕЛЬ ЭЛЕКТРИЧЕСКИЙ НАЛИВНОЙ типа ЭВАН-Т «ДАЧНЫЙ»** предназначен для нагрева воды до температуры 50°С, используемой для бытовых нужд.

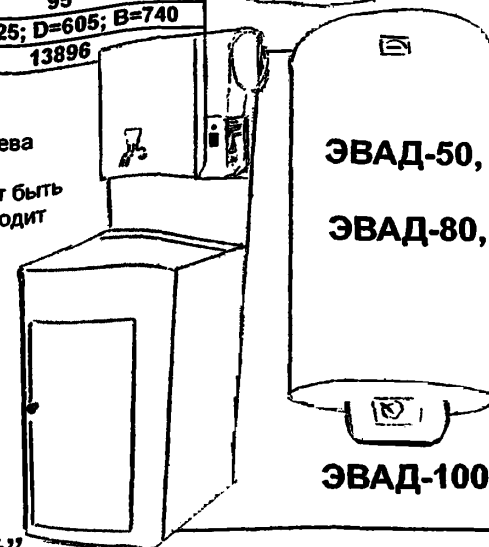
Электроводонагреватель **ЭВАН-Т** изготавливается из нержавеющей стали и, по желанию покупателя, может быть укомплектован металлической подставкой с пластмассовой раковиной (ЭВАН-Т-000). Кроме того завод производит нержавеющую емкость на **15 литров (без подогрева)**, которую можно укомплектовать подставкой.

### ТЕХНИЧЕСКИЕ ХАРАКТЕРИСТИКИ:

Показатели	ЭВАН-Т	УМЫВАЛЬНИК ЭВАН-Т (15 литров) /нержавеющая/ стоит- 1361 рублей с учетом НДС	ПОДСТАВКА ЭВАН-Т-000 – стоит 1760 рублей с учетом НДС
Номинальная мощность, кВт	1,25		
Номин. напряжение переменного однофазного тока, В	220 частотой 50 Гц		
Время нагрева t=50°С, ч	0,5		
Максимальная температура нагрева воды, °С	50		
Вместимость, л	15		
Масса, кг	5,2		
Габаритные размеры, мм /L x B x H/	405x250x385		
Цена в руб. с НДС / без НДС /01.12.07г./ (нерж.)	2267/1920,19		



ЭВАД-200



ЭВАД-50,  
ЭВАД-80,

ЭВАД-100

ЭВАН-Т "Дачный"

### 1.13. ЭЛЕКТРОВОДОНАГРЕВАТЕЛЬ ЕМКОСТНОЙ типа «ТАМБУКАН-38»

### 1.14. ЭЛЕКТРОВОДОНАГРЕВАТЕЛИ типа САО-И1

20

**ЭЛЕКТРОВОДОНАГРЕВАТЕЛЬ** типа «ТАМБУКАН-38» предназначен для нагрева воды, используемой для хозяйственных нужд

В качестве нагревательного элемента используются ТЭНы. Электроводонагреватель изготовлен в виде круглой емкости из термостойкого полипропилена с кронштейнами. Кронштейны крепятся к стене. Внизу электроводонагревателя установлен кран и электрошнур. Автоматики нет.

**ЗАВОД-ИЗГОТОВИТЕЛЬ: ОАО «СТАНКОТЕРМ», г. ПЯТИГОРСК**  
**ТЕХНИЧЕСКИЕ ХАРАКТЕРИСТИКИ**

Показатели	ТАМБУКАН-38
Максимальная мощность, кВт	1
Номинальное напряжение сети, В	220
Максимальная температура воды, °C	80
Объем, л	38
Габаритные размеры, мм	890x350
Масса электроводонагревателя, кг	3,6
Цена, в рублях с НДС /1.10.07г/	1 062

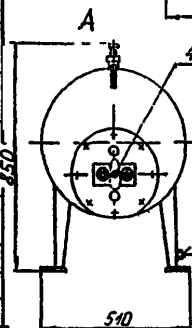
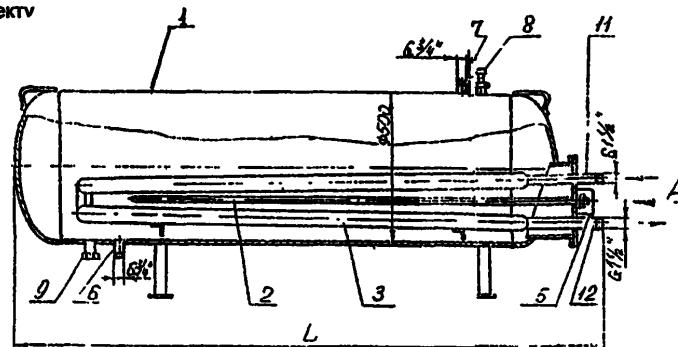


Тамбукан-38

**ЭЛЕКТРОВОДОНАГРЕВАТЕЛИ** типа САО-И1 предназначены для нагрева воды в системах горячего водоснабжения с периодическим разбором горячей воды в жилых и производственных помещениях. Они представляют собой стационарный аппарат аккумуляторного типа, работающий под избыточным давлением. Электроводонагреватель климатического исполнения УХЛ4 по ГОСТ 15150 должен устанавливаться в отдельных подсобных помещениях с невзрывоопасной средой без повышенной пожарной опасности по утвержденному проекту.

**ЗАВОД-ИЗГОТОВИТЕЛЬ: ОАО «СТАНКОТЕРМ», г. ПЯТИГОРСК**  
**ТУ 3443-018-13241805-97 (ЕИИЯ.065015.001ТУ)**

Показатели	САО-300/75И1	САО-500/75И1	САО-1000/75И1
Емкость, л	300	500	1000
Поверхность нагрева встроенного теплообменника, м <sup>2</sup>	1,03	2,02	4,06
Мощность ТЭНа, кВт	3	5	10
Напряжение, В	220	220	220
Частота тока, Гц	50	50	50
Максимальная температура нагреваемой воды при нагреве от теплообменника, °C	75	75	75
Максимальная температура воды при электронагреве, °C	90	90	90
Максимальная температура греющей воды, °C	95	95	95
Избыточное давление в корпусе электроводонагревателя и в греющих трубах, МПа (кг c/cm <sup>2</sup> )	0,5(5)	0,5(5)	0,5(5)
Время нагрева воды на 70° C при помощи ТЭН, час	8	8	8
Расход греющей воды, м <sup>3</sup> /час	1,6	2	3
Масса, кг	125	185	335
Цена в рублях с НДС /1.10.07г/	9 086	17 800	22 420



Общий вид электронагревателя типа САО - И1

- 1 - корпус; 2 - ТЭН; 3 - теплообменник; 4 - датчик - реле;
- 5 - кожух; 6 - патрубок подачи холодной воды;
- 7 - патрубок отбора горячей воды;
- 8 - предохранительный клапан;
- 9 - сливной патрубок; 10 - болт заземления;
- 11 - патрубок входа горячей воды системы отопления;
- 12 - патрубок выхода воды системы отопления;

## 1.16. ЭЛЕКТРОВОДОНАГРЕВАТЕЛЬ АККУМУЛЯЦИОННЫЙ С ТЕРМОИЗОЛЯЦИЕЙ ВЕНТИЛИРУЕМЫЙ типа ЭВАО-10/1,6 «Гейзер»

**ЭЛЕКТРОВОДОНАГРЕВАТЕЛЬ АККУМУЛЯЦИОННЫЙ С ТЕРМОИЗОЛЯЦИЕЙ типа ЭВА-450/15** решит проблему обеспечения горячей водой, в объеме 450 литров за один цикл нагрева, на технологические и санитарно-гигиенические нужды в любых отраслях хозяйственной деятельности

**ЗАВОД-ИЗГОТОВИТЕЛЬ: ГРОДНЕНСКИЙ ЗАВОД ТОРГОВОГО МАШИНОСТРОЕНИЯ, г. ГРОДНО**

**КОД по ОКП 34 4245**

ЭЛЕКТРОВОДОНАГРЕВАТЕЛЬ типа ЭВА-450/15 предназначен для применения в сельском хозяйстве для нагрева воды ниже точки кипения и ее использования на приготовление кормов, поения животных, санитарно-гигиенические и технические нужды ферм, гаражей и мастерских

ЭЛЕКТРОВОДОНАГРЕВАТЕЛЬ может устанавливаться в кормоцехах для влажных кормов, молочных, моченых, насосных отделениях животноводческих и других помещений, не относящихся к взрывоопасным и пожароопасным зонам по ПУЭ

ЭЛЕКТРОВОДОНАГРЕВАТЕЛЬ надежно работает даже в помещениях, где условия характеризуются повышенной влажностью воздуха и другими неблагоприятными факторами (бани, бассейны)

**ТЕХНИЧЕСКИЕ ХАРАКТЕРИСТИКИ**

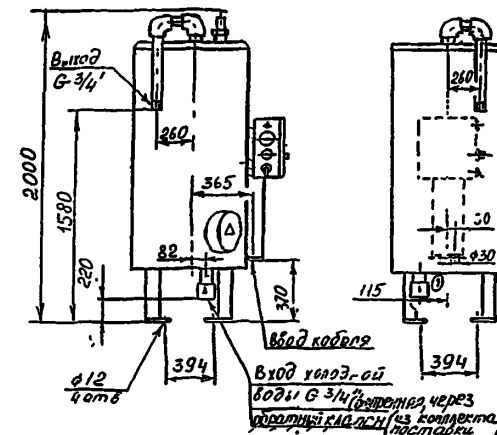
Показатели	ЭВА-450/15
Номинальная вместимость резервуара, л	450
Номинальная потребляемая мощность, кВт	15
Номинальное напряжение, В	380
Пределы регулирования температуры воды, °С	20-77
Постоянные суточные потери, кВт /ч/сут	7
Рабочее давление воды в резервуаре, МПа	0,5
Время нагрева воды от 5 до 77°С, час	3,2
Масса, кг	90
Габаритные размеры, мм /L x B x H/	690x840x2000
Цена в рублях с НДС /11 02 08г /	27 332

Электроводонагреватели подключают к трубопроводу холодного централизованного или индивидуального водоснабжения в сети

0,5 МПа и могут обеспечивать горячей водой несколько мест разбора

Заданная температура поддерживается автоматически в течение всего времени включения в электросеть

Для обеспечения безопасной работы в электроводонагревателе предусмотрены термовыключатель и клапан безопасности



ЭЛЕКТРОВОДОНАГРЕВАТЕЛЬ АККУМУЛЯЦИОННЫЙ С ТЕРМОИЗОЛЯЦИЕЙ ВЕНТИЛИРУЕМЫЙ типа ЭВАО-10/1,6 «Гейзер» предназначен для нагрева воды ниже точки кипения

**ЗАВОД-ИЗГОТОВИТЕЛЬ: ГРОДНЕНСКИЙ ЗАВОД ТОРГОВОГО МАШИНОСТРОЕНИЯ, г. ГРОДНО**

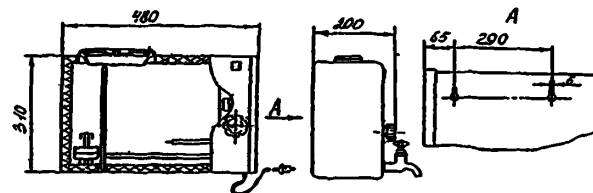
**КОД по ОКП 34 6841**

ЭЛЕКТРОВОДОНАГРЕВАТЕЛЬ типа ЭВАО-10/1,6 «Гейзер» ЭВАО-10/1,6 «Гейзер» сохраняет теплую воду и автоматически поддерживает установленную температуру в течение всего времени включения в электросеть

ЭЛЕКТРОВОДОНАГРЕВАТЕЛЬ можно устанавливать и эксплуатировать в любых бытовых помещениях, где нет водопровода при температуре от 5 до 40°С. Для обеспечения безопасной работы в электроводонагревателе предусмотрены термовыключатель и исключена возможность нагрева без наличия воды

**ТЕХНИЧЕСКИЕ ХАРАКТЕРИСТИКИ.**

Показатели	ЭВАО-10/1,6 «Гейзер»
Номинальная вместимость резервуара, л	10
Номинальная потребляемая мощность, кВт	1,6
Номинальное напряжение, В	220, 50 Гц
Пределы настройки терморегулятора, °С	30-85
Номинальное давление воды, МПа	0
Время нагрева воды до 85°С, минут	40
Масса, кг	9
Габаритные размеры, мм /L x B x H/	480x160x310
Цена в рублях с НДС /11 02 08г /	2 504



**ЭЛЕКТРОВОДОНАГРЕВАТЕЛЬ типа ЭВБО (П)** – наливной предназначен для нагрева воды в бытовых условиях

ЭЛЕКТРОВОДОНАГРЕВАТЕЛЬ может эксплуатироваться в любых помещениях, не содержащих вредных паров кислоты, взрывоопасных газов, токопроводящей пыли, с температурой окружающего воздуха от +1°C до +40°C, вид климатического исполнения УХЛ 4 по ГОСТ 15150

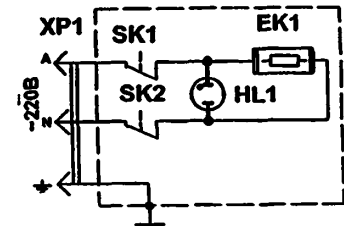
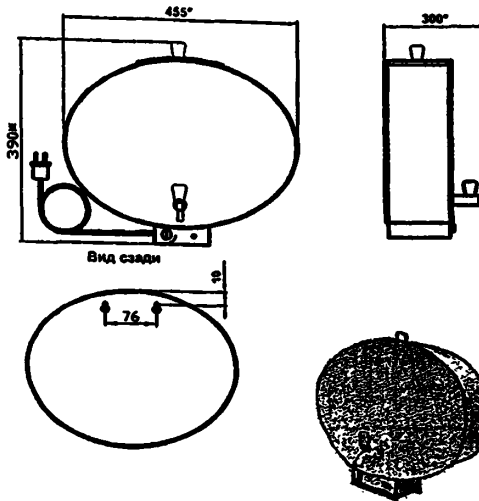
Водонагреватель представляет собой емкость из оцинкованной стали со съемной крышкой и пультом управления, который включает в себя регулятор мощности, обеспечивающий ручное регулирование мощности для поддержания необходимой температуры воды, аварийный термовыключатель без самовозврата, отключающий изделие от сети в аварийном режиме, шнур питания. На дне водонагревателя смонтирован (ТЭН) из нержавеющей

**ТЕХНИЧЕСКИЕ ХАРАКТЕРИСТИКИ:**

Номинальная мощность, кВт, не более	1,0
Номинальное напряжение, В/ частота, Гц	220/50
Максимальная температура воды, °С	70+5*
Время нагрева воды с 10°C до 55°C, мин	56
Емкость, л, не более	18
Габаритные размеры, мм /длина x ширина x высота/	455x300x390
Масса, кг	3,5
Срок службы, лет	8
Класс защиты от поражения электрическим током	I
Цена, руб. с НДС /01 01 08г /корпус нерж./	1540

\*параметр 70+5°C относится к температуре воды при нагревании полностью заполненной емкости

**ЗАВОД-ИЗГОТОВИТЕЛЬ: ЗАО «УРАЛ-МИКМА-ТЕРМ», г. МНСС**



- HL1 Армура светосигнальная
- EK1 Электронагреватель трубчатый
- SK1 Регулятор мощности
- SK2 Термостат
- XP1 Шнур

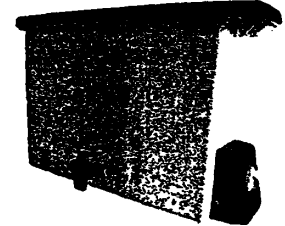
**ЗАВОД-ИЗГОТОВИТЕЛЬ: ОАО «ПСКОВСКИЙ ЭЛЕКТРОТЕХНИЧЕСКИЙ ЗАВОД», г. ПСКОВ**

**ЭЛЕКТРОВОДОНАГРЕВАТЕЛЬ типа ЭВБО 15/1,25** – настенного исполнения, наливного типа, с пластмассовым корпусом предназначен для обеспечения потребителей горячей водой, не имеющих центрального горячего водоснабжения, там, где применение газовых и подобных им аппаратов нежелательно или невозможно, а также для хранения нагретой воды (в частных домах, дачах, строительных бытовых, торговых павильонах). Электронагреватели выпускаются двух видов в пластмассовом корпусе и корпусе из нержавеющей стали

**ТЕХНИЧЕСКИЕ ХАРАКТЕРИСТИКИ:**

Потребляемая мощность, кВт	1,25
Номинальное напряжение, В	220
Максимальная температура воды, °С	70+10
Время нагрева воды до максимальной температуры, мин	не более 60
Емкость, л, не более	15
Класс защиты от поражения электрическим током	I
Габаритные размеры, мм /высота x ширина x глубина/	338 (420)x580(168)x220(372)
Масса, кг	4,0
Срок службы, лет	8

Примечание: в скобках даны габаритные размеры электронагревателя в корпусе из нержавеющей стали



**Электроводонагреватель снабжен: ТЕРМОРЕГУЛЯТОРОМ**, поддерживающим температуру воды на заданном уровне, **СВЕТОВЫМ ИНДИКАТОРОМ**, загорающим при включении электроводонагревателя в сеть и гаснущим при срабатывании терморегулятора, **ПЛАСТМАССОВЫМ КРАНОМ** с дозированной подачей воды для электронагревателя в пластмассовом корпусе и металлическим хромированным краном для электроводонагревателя в корпусе из нержавеющей стали, **КРОНШТЕЙНАМИ**, обеспечивающими удобство установки электроводонагревателя



**2. ПОДОГРЕВАТЕЛИ И ОХЛАДИТЕЛИ**  
**2.1. ПОДОГРЕВАТЕЛИ СКОРОСТНЫЕ ВОДО-ВОДЯНИЕ**  
**2.1.1. ПОДОГРЕВАТЕЛИ ВОДО-ВОДЯНЫЕ РАЗБОРНЫЕ типа ПВРУ**

23

**ПОДОГРЕВАТЕЛИ ВОДО-ВОДЯНЫЕ РАЗБОРНЫЕ типа ПВРУ** предназначены для подогрева или охлаждения воды и других нетоксичных и невзрывоопасных жидкостей другой жидкостью. Могут применяться в системах отопления и горячего теплоснабжения, для подогрева жидкого топлива и других вязких жидкостей, в различных технологических установках.

Подогреватели выпускаются с длиной трубного пучка 1; 1,5; 2 и 3 метра с двумя, четырьмя или шестью ходами жидкости в трубной системе (модификации II, IV и VI). Относятся к подогревателям со съёмной крышкой.

**МАКСИМАЛЬНОЕ РАБОЧЕЕ ДАВЛЕНИЕ 1,6 МПа, ТЕМПЕРАТУРА 200°С.**

**ЗАВОД-ИЗГОТОВИТЕЛЬ: ООО «БОЙЛЕР», г. ЭЛЕКТРОСТАЛЬ**

**ТУ 3113-002-39845819-97**

Тип	A	D	E	F	H	G			Длина трубного пучка, м									
						2 ход	4 ход	6 ход	L-1			L-1,5						
									B	C	*F, м <sup>2</sup>	Масса, кг	Цена, руб.	B	C	*F, м <sup>2</sup>	Масса, кг	Цена, руб.
ПВРУ-114	215	295	114	165	32	32	25	25	1370	800	0,9	66	9 892	1870	1300	1,35	76	11 435
ПВРУ-159	280	315	159	195	50	32	25	25	1390	800	1,31	101	13 342	1890	1300	1,96	116	17 456
ПВРУ-168	280	315	168	195	50	50	32	32	1390	800	1,81	116	16 456	1890	1300	2,77	133,5	21 376
ПВРУ-219	335	350	219	230	80	65	50	50	1430	780	3,82	179	22 543	1930	1280	5,73	210	28 567
ПВРУ-273	390	365	273	265	80	80	80	65	1450	770	6,13	257	28 432	1950	1270	9,19	301,7	34 358
ПВРУ-325	440	410	325	290	80	100	80	80	1510	740	9,24	359	36 123	2010	1240	13,86	427,5	41 122
ПВРУ-377	500	445	377	335	100	125	100	80	1545	705	12,99	397	49 329	2045	1205	19,48	485,5	50 342
ПВРУ-426	565	470	426	360	100	150	125	100	1585	705	16,98	589	62 386	2085	1205	25,47	693,5	63 567
ПВРУ-480	615	535	480	385	150	200	125	100	1670	640	21,9	705	64 579	2170	1140	32,85	851	71 876
ПВРУ-530	670	575	530	415	200	200	150	125	1690	600	28,03	950	98 895	2190	1100	42,04	1109	134 123
ПВРУ-630	780	625	630	465	200	250	200	150	1795	600	40,8	1497	121 198	2295	1100	61,2	1723	142 768

ЦЕНА ДАНА В РУБЛЯХ С НДС ПО СОСТОЯНИЮ НА 01.0607г./

Тип	F	Длина трубного пучка, м														
		L-2					L-2,5					L-3,0				
		B	C	*F, м <sup>2</sup>	Масса, кг	Цена, руб.	B	C	*F, м <sup>2</sup>	Масса, кг	Цена, руб.	B	C	*F, м <sup>2</sup>	Масса, кг	Цена, руб.
ПВРУ-114	165	2370	1800	1,2	86	12 027	2870	2300	2,25	96		3370	2800	1,8	104	15 231
ПВРУ-159	195	2390	1800	2,77	131	17 589	2890	2300	3,27	146		3390	2800	4,18	161	22 457
ПВРУ-168	195	2390	1800	3,17	151	21 9245	2890	2300	4,52	168,5		3390	2800	4,78	188	28 199
ПВРУ-219	230	2430	1780	6,27	241	27 619	2930	2280	9,55	272		3430	2780	9,49	299	35 320
ПВРУ-273	265	2450	1770	10,6	346,2	35 500	2950	2270	15,32	390		3450	2770	16	413,1	46 220
ПВРУ-325	290	2510	1740	15,9	496	47 167	3010	2240	23,1	564,5		3510	2740	24,1	590	51 268
ПВРУ-377	335	2545	1705	22,3	573,5	61 105	3045	2205	32,47	661,5		3545	2705	34	762	76 350
ПВРУ-426	360	2585	1705	30,5	798	75 369	3085	2205	42,45	902,5		3585	2705	46,6	1117	85 269
ПВРУ-480	385	2670	1640	38,7	997	86 571	3170	2140	54,75	1143		3670	2640	59,2	1257,3	97 025
ПВРУ-530	415	2690	1600	50	1267,5	141 876	3190	2100	70,07	1427		3690	2600	76,7	1577,1	162 150
ПВРУ-630	465	2795	1600	72,4	1949	158 015	3295	2100	102	2175		3795	2600	111,8	2396,2	201 485

\* площадь нагрева (м<sup>2</sup>); L – длина трубного пучка (м)

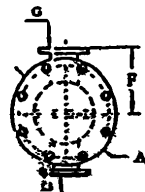
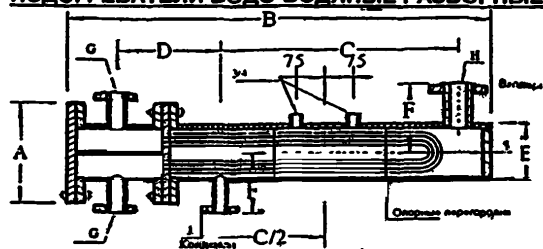
**ПРИМЕР УСЛОВНОГО ОБОЗНАЧЕНИЯ ПОДОГРЕВАТЕЛЯ ПВРУ 114x1,0-1,0-II, где:**

ПВРУ – водо-водяной; 114 – диаметр корпуса (мм);

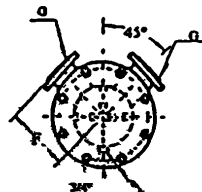
1,0 – длина трубного пучка (м); 1,0 – рабочее давление (МПа); II – число ходов

*В комплект поставки с подогревателями по желанию заказчика могут быть включены: манометр с 3-х ходовым краном, кран воздушника, ответные фланцы, метизы и прокладки*

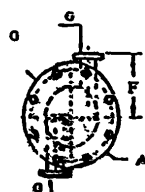
ПОДОГРЕВАТЕЛИ ВОДО-ВОДЯНЫЕ РАЗБОРНЫЕ типа ПВРУ



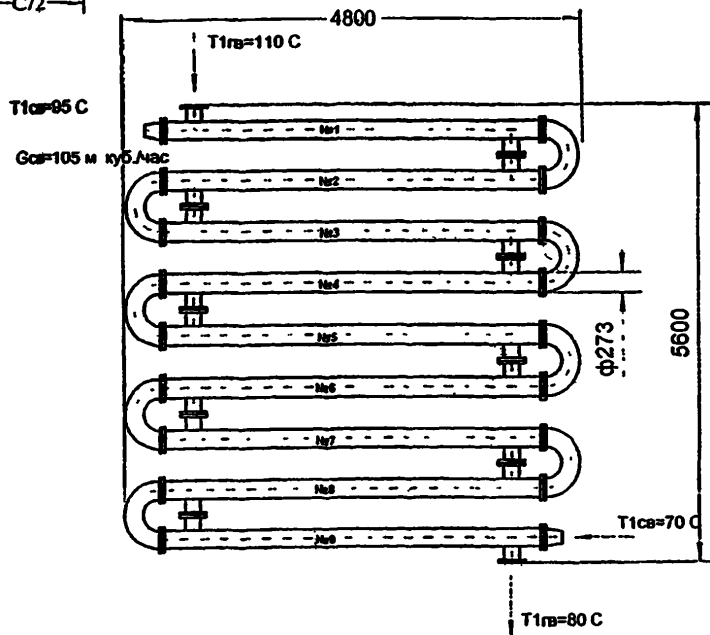
2 ходовой



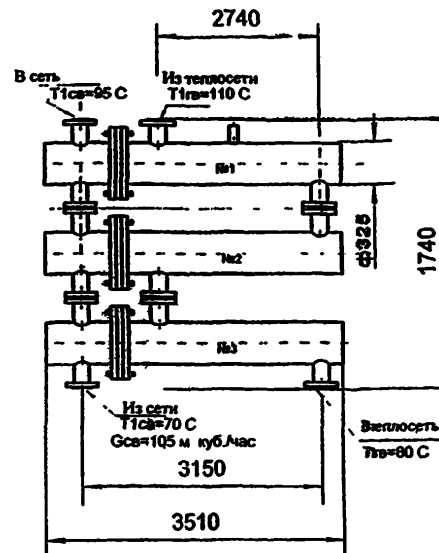
4 ходовой



6 ходовой



Масса блока- 4870кг.



Масса блока- 1770кг.

СХЕМА ПОСЛЕДВАТЕЛЬНОГО ВКЛЮЧЕНИЯ  
ПОДОГРЕВАТЕЛЕЙ типа ПВРУ

Стоимость подогревателей  
типа ПВРУ - 60% от стоимости  
подогревателей по ГОСТ2759888

**ПОДОГРЕВАТЕЛИ типа ВПМ** предназначены для подогрева воды в системах отопления и горячего водоснабжения.

Теплоноситель – горячая вода. Конструкция позволяет собирать подогреватели в секции без применения дополнительных элементов (калачей, переходов).

Подогреватели являются двухходовыми по сетевой воде. Подогреватели собираются и монтируются в горизонтальном положении с вертикальным расположением патрубков. Объем помещения теплового пункта при установке подогревателей ВПМ уменьшается в 1,5-2 раза по сравнению с установкой серийных водо-водяных подогревателей, уменьшаются также затраты на выполнение монтажных работ.

**ЗАВОД-ИЗГОТОВИТЕЛЬ: ЗАО «ЗАВОД ЭНЕРГООБОРУДОВАНИЯ», г. ЛЮБЕРЦЫ**

**ТУ 3113-006-00299720-96**

**КОД по ОКП 31 1356**

**ТЕХНИЧЕСКИЕ ХАРАКТЕРИСТИКИ**

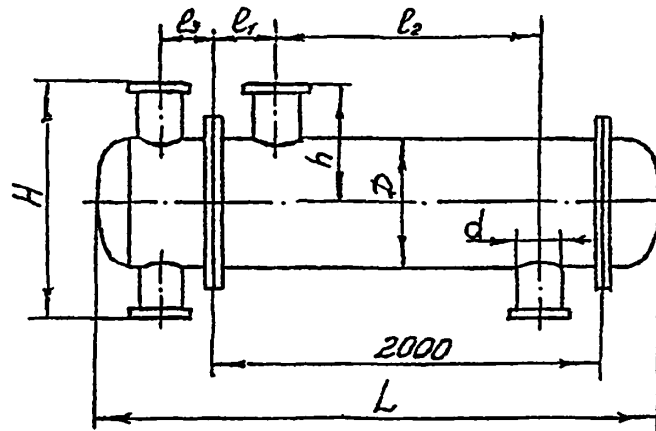
Тип	Номин. расход сетевой воды, т/ч	Номин. тепловой поток, кВт	Площадь поверхности нагрева, м <sup>2</sup>	Гидравлическое сопротивление, МПа		Кол-во трубок, шт.	Габаритные и присоединительные размеры, мм								Масса, кг
				по трубной системе	по корпусу		L	L <sub>1</sub>	L <sub>2</sub>	L <sub>3</sub>	D	d	H	h	
ВПМ 114x2-1,0xУЗ-II	6	17	1,38	0,05	0,07	14	2364	180	1640	155	114	57	300	150	86
ВПМ 168x2-1,0xУЗ-II	18	62	2,95			30	2456			175	168	89	400	200	143
ВПМ 219x2-1,0xУЗ-II	30	104	6,3			64	2531			200	219	133	500	250	223
ВПМ 273x2-1,0xУЗ-II	55	212	11,5			110	2561	220	1560	273	600	300	314		
ВПМ 325x2-1,0xУЗ-II	82	330	14,75			150	2674	260	1480	245			325	219	379
ВПМ 377x2-1,0xУЗ-II	110	442	22,0			220	2757	275	377	273	700	350	532		
ВПМ 426x2-1,0xУЗ-II	150	619	27,3			278	2782	426					631		

**ЦЕНА на ПОДОГРЕВАТЕЛИ ВОДОВОДЯНЫЕ типа ВПМ /по состоянию на 16.08.07г./ в рублях с учетом НДС**

ВПМ 114x2-1,0xУЗ-II	13 570
ВПМ 168x2-1,0xУЗ-II	22 125
ВПМ 219x2-1,0xУЗ-II	34 220
ВПМ 273x2-1,0xУЗ-II	52 038
ВПМ 325x2-1,0xУЗ-II	71 095
ВПМ 377x2-1,0xУЗ-II	102 365
ВПМ 426x2-1,0xУЗ-II	128 520

**ПОДОГРЕВАТЕЛЬ типа ВПМ** состоит из:

- корпуса – 1;
- трубной системы с блоком опорных и направляющих перегородок – 2;
- распределительной камеры – 3;
- поворотной камеры – 4;
- патрубок нагреваемой воды – 5,6
- патрубок греющей воды – 7,8



**ПОДОГРЕВАТЕЛИ типа ВПМР** предназначены для подогрева воды в системах отопления ( $95^{\circ}\text{C}$ ) и горячего водоснабжения ( $70^{\circ}\text{C}$ ).

Подогреватели изготавливаются *односекционными, двухходовыми*.

Основным элементом конструкции является *корпус 2* и *трубная система 3*, состоящая из латунных трубок  $\varnothing 16 \times 1$ , по длине латунных трубок расположены опорные перегородки, которые исключают возможность провисания трубок в пучке и их преждевременного износа.

**Теплоноситель** – горячая вода ( $150^{\circ}\text{C}$ ), поступающая в межтрубное пространство; нагреваемая вода движется по латунным трубкам.

Возможно изготовление из профилированных латунных трубок, что значительно увеличит интенсивность теплообмена и повысит КПД.

**Дополнительные преимущества подогревателей типа ВПМР следующие:**

- унифицированность трубной системы – *длина латунных трубок 2000 мм* для всех типов ВПМР;
- удобство разборки трубной системы при ремонте и профилактической чистке.

Подогреватели изготавливают в соответствии с «Правилами устройства и безопасности эксплуатации сосудов, работающих под давлением».

**ЗАВОД-ИЗГОТОВИТЕЛЬ: ФГУП «7 МЕХАНИЧЕСКИЙ ЗАВОД», г. САНКТ-ПЕТЕРБУРГ**

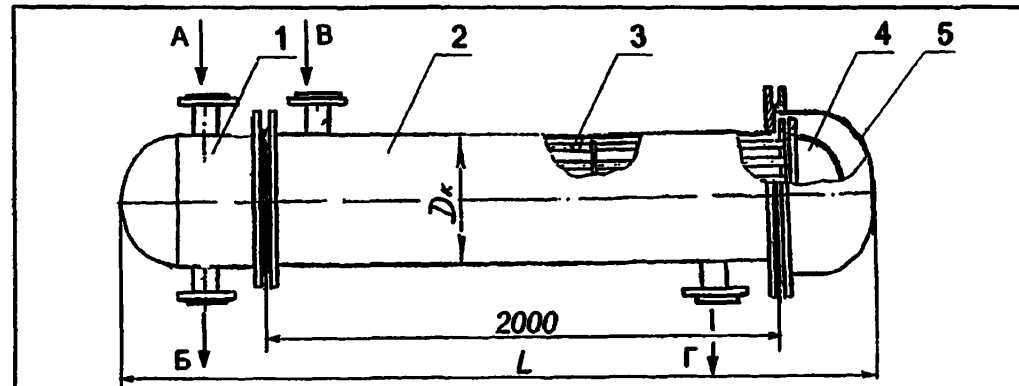
**ТЕХНИЧЕСКИЕ ХАРАКТЕРИСТИ**

Тип	Номинальный расход сетевой воды, т/ч	Номинальный тепловой поток, кВт	Площадь поверхности нагрева, м <sup>2</sup>	Диаметр, мм D <sub>к</sub>	Длина, мм L	Цена, в рублях с НДС /01.11.07г./
ВПМР 114x2-1,0-П	6,0	31,0	0,97	114	2420	16 137
ВПМР 168x2-1,0-П	18,0	112,0	2,90	168	2460	29 730
ВПМР 219x2-1,0-П	30,0	189,0	5,02	219	2540	46 590
ВПМР 273x2-1,0-П	55,0	379,0	9,46	273	2525	73 508
ВПМР 325x2-1,0-П	82,0	586,0	14,28	325	2630	107 544
ВПМР 377x2-1,0-П	110,0	786,0	18,92	377	2705	144 667
ВПМР 426x2-1,0-П	150,0	1098,0	25,67	426	2730	188 437

Примечание:  
при рабочем давлении до 0,1 МПа –  
днища плоские;

более 0,1 МПа –  
днища сфериче-  
ские

**ПОДОГРЕВАТЕЛИ ВОДОВОДЯНЫЕ ТИПА ВПМР**



**Рис. 1. ВОДОПОДОГРЕВАТЕЛЬ ТИПА ВПМР**

1 - камера водяная распределительная; 2 - корпус; 3 - трубная система; 4 - плавающая камера; 5 - съемная часть корпуса; А,Б - подвод-отвод сетевой воды; В,Г - подвод-отвод теплоносителя

**ПОДОГРЕВАТЕЛИ типа ПВ** многосекционные разъемные предназначены для нагрева воды в системах горячего водоснабжения и отопления жилых, общественных, промышленных зданий и сооружений.

Подогреватели состоят из  $n$  количества секций длиной  $L=2, 3$  и  $4$  м, диаметром  $d=57...530$  мм.

Подогреватели выпускаются на условное давление  $1,0$  (10) и  $1,6$  (16) МПа (кгс/см<sup>2</sup>) и температурой нагреваемой и обогреваемой воды не выше  $115^{\circ}\text{C}$ .

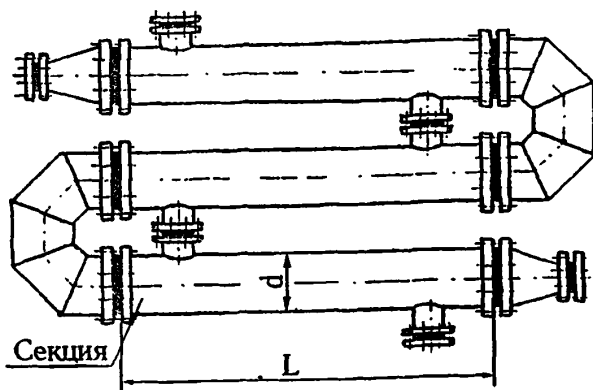
Секция набирается из латунных трубок  $D=16$  мм.

Поверхность теплообмена одной секции (в зависимости от длины) составляет  $0,37-83,40$  м<sup>2</sup>.

Общая поверхность нагрева определяется путем умножения количества секций ( $n$ ) на поверхность нагрева одной секции.

**ЦЕНА ПОДОГРЕВАТЕЛЯ в РУБЛЯХ с НДС /2007 год//**

ПВ-57х2х1,0хп	4 080,00
ПВ-76х2х1,0хп	6 340,00
ПВ-89х2х1,0хп	10 260,00
ПВ-114х2х1,0хп	15 250,00
ПВ-168х2х1,0хп	22 250,00
ПВ-219х2х1,0хп	42 560,00
ПВ-273х2х1,0хп	61 270,00
ПВ-325х2х1,0хп	82 000,00
ПВ-377х2х1,0хп	112 000,00
ПВ-426х2х1,0хп	143 000,00
ПВ-530х2х1,0хп	220 000,00



**ЗАВОД-ИЗГОТОВИТЕЛЬ:**

**ООО «КУСИНСКИЙ ЛИТЕЙНО-МАШИНОСТРОИТЕЛЬНЫЙ ЗАВОД», г. КУСА**  
**ТУ 4933-008-00210735-96**

**ТЕХНИЧЕСКАЯ ХАРАКТЕРИСТИКА**

№ типа	Обозначение подогревателя	Наружный диаметр секции	Условное давление МПа (кгс/см <sup>2</sup> )	Длина секции, м	Поверхность нагрева одной секции, м <sup>2</sup>
1	2	3	4	5	6
1	ПВ-57х2х1,0хп	57	1,0 (10)	2,0	0,37
2	ПВ-57х3х1,0хп			3,0	0,56
3	ПВ-57х4х1,0хп			4,0	0,75
4	ПВ-76х2х1,0хп	76	1,0 (10)	2,0	0,65
5	ПВ-76х3х1,0хп			3,0	0,98
6	ПВ-76х4х1,0хп			4,0	1,31
7	ПВ-89х2х1,0хп	89	1,0 (10)	2,0	1,11
8	ПВ-89х3х1,0хп			3,0	1,68
9	ПВ-89х4х1,0хп			4,0	2,24
10	ПВ-114х2х1,0хп	114	1,0 (10)	2,0	1,76
11	ПВ-114х3х1,0хп			3,0	2,65
12	ПВ-114х4х1,0хп			4,0	3,54
13	ПВ-168х2х1,0хп	168	1,0 (10)	2,0	3,40
14	ПВ-168х3х1,0хп			3,0	5,16
15	ПВ-168х4х1,0хп			4,0	6,90
16	ПВ-219х2х1,0хп	219	1,0 (10)	2,0	5,89
17	ПВ-219х3х1,0хп			3,0	8,93
18	ПВ-219х4х1,0хп			4,0	12,00
19	ПВ-273х2х1,0хп	273	1,0 (10)	2,0	10,00
20	ПВ-273х3х1,0хп			3,0	15,19
21	ПВ-273х4х1,0хп			4,0	20,30
22	ПВ-325х2х1,0хп	325	1,0 (10)	2,0	13,80
23	ПВ-325х3х1,0хп			3,0	21,00
24	ПВ-325х4х1,0хп			4,0	28,00
25	ПВ-377х2х1,0хп	377	1,0 (10)	2,0	19,80
26	ПВ-377х3х1,0хп			3,0	29,90
27	ПВ-377х4х1,0хп			4,0	40,10
28	ПВ-426х2х1,0хп	426	1,0 (10)	2,0	25,80
29	ПВ-426х3х1,0хп			3,0	39,33
30	ПВ-426х4х1,0хп			4,0	52,50
31	ПВ-530х2х1,0хп	530	1,0 (10)	2,0	41,00
32	ПВ-530х3х1,0хп			3,0	62,40
33	ПВ-530х4х1,0хп			4,0	83,40

Возможно изготовление подогревателей с давлением 1,6 МПа

\*Общая поверхность нагрева многосекционного подогревателя определяется путем умножения количества секций ( $n$ ) на поверхность нагрева одной секции.

\*\* Температура нагрева воды и температура обогреваемой воды не выше  $115^{\circ}\text{C}$

- 30 -

**ПРИМЕР УСЛОВНОГО ОБОЗНАЧЕНИЯ ПВ-57х2х1,0х3** где:  
 ПВ – подогреватель; 57 – диаметр секции, 2 – длина секции;  
 1,0 – условное давление; 3 – количество секций

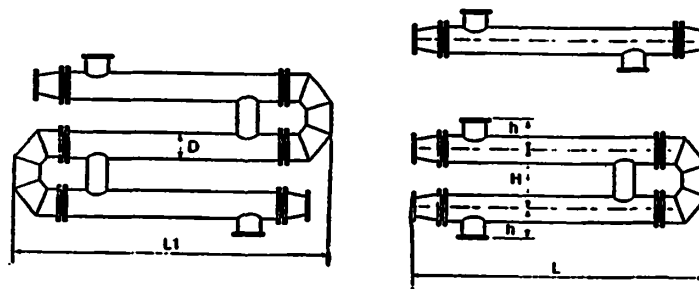
ЗАВОД-ИЗГОТОВИТЕЛЬ: ОАО «ОПЫТНО-ЭКСПЕРИМЕНТАЛЬНЫЙ МЕХАНИЧЕСКИЙ ЗАВОД» /ОАО «НОЭМЗ», г. НИЖНИЙ НОВГОРОД  
ТУ 4933-002-05307588-97

ТЕХНИЧЕСКИЕ ХАРАКТЕРИСТИКИ:

Тип	Тепловой поток, кВт	Площадь нагрева, м <sup>2</sup>	Диаметр корпуса, мм	Кол-во трубок, шт	Длина латунных трубок, мм	Давление воды, МПа	Температура теплоты, °С	Габариты, мм				Масса секции, кг	
								L	L <sub>1</sub>	H	h	2х сек. подогрев	Послед. секции
ПВ57х2-1,0-СГ-Z-Уз	7,9	0,37	57	4	2000	1,0	150	2225		200	100	66,6	33,6
ПВ57х4-1,0-СГ-Z-Уз	17,6	0,75			4000			4225				93,6	48,3
ПВ76х2-1,0-СГ-Z-Уз	13,1	0,65	76	7	2000	1,0	150	2265		200	100	89,5	38,7
ПВ76х4-1,0-СГ-Z-Уз	28,3	1,32			4000			4265				129,3	59,6
ПВ89х2-1,0-СГ-Z-Уз	18,2	0,93	89	10	2000	1,0	150	2320		240	120	109,6	51,0
ПВ89х4-1,0-СГ-Z-Уз	40,7	1,88			4000			4320				158,0	75,0
ПВ114х2-1,0-СГ-Z-Уз	142	1,79	114	19	2000	1,0	150	2390	2424	300	150	136±5	63,9
ПВ114х4-1,0-СГ-Z-Уз	285	3,58			4000			4390	4424			226±8	102,4
ПВ168х2-1,0-СГ-Z-Уз	447	6,98	168	37	2000	1,0	150	2464	2644	400	200	255±9	119,8
ПВ168х4-1,0-СГ-Z-Уз	351	5,75			4000			4464	2844			406±14	191,9
ПВ219х2-1,0-СГ-Z-Уз	351	5,75	219	61	2000	1,0	150	2578	2844	500	250	404±14	200,2
ПВ219х4-1,0-СГ-Z-Уз	703	11,51			4000			4578	4844			644±22	316,7
ПВ273х2-1,0-СГ-Z-Уз	688	10,28	273	109	2000	1,0	150	2694	3024	600	300	614±21	290,4
ПВ273х4-1,0-СГ-Z-Уз	1377	20,56			4000			4694	5024			987±34	475,0
ПВ325х2-1,0-СГ-Z-Уз	922	14,24	325	151	2000	1,0	150	2750	3100	600	300	775±26	354,5
ПВ325х4-1,0-СГ-Z-Уз	1845	28,49			4000			4750	5100			1334±47	593,4

ПРИМЕР УСЛОВНОГО ОБОЗНАЧЕНИЯ ПВ76х4-1,0-РГ(РП)-Z-Уз где:

ПВ – подогреватель водо-водяной;  
76- наружный диаметр корпуса, мм;  
4 – длина секции, м;  
1,0 – рабочее давление, МПа (10 кг/см<sup>2</sup>);  
СГ – тип сварной с гладкими теплообменными трубками;  
Z – количество секций в подогревателе;  
Уз – климатическое исполнение



**ПОДОГРЕВАТЕЛИ типа ПВ** водо-водяные секционные предназначены для применения в системах отопления и горячего водоснабжения и отопления зданий и сооружений различного назначения.

В качестве поверхности теплообмена используются гладкие и профилированные трубки  $D=16 \times 1$  мм. подогреватели изготавливаются с диаметром секций 57-325мм, длиной секций 2 и 4м.

**Рабочие параметры сред:** давление не более 1,0 (10) МПа ( $\text{кгс/см}^2$ ), температура не более - 150° С.

Применение блока опорных перегородок дает возможность добиться поперечно-винтового омывания теплообменных труб, что позволяет повысить коэффициент теплопередачи подогревателей с гладкой трубкой на 30%, а с профилированной – на 65% ( по сравнению с подогревателями без опорных перегородок), а также уменьшить количество секций тепловой установки: с гладкой трубкой – на 30%, с профилированной – на 50%.

**ЗАВОД-ИЗГОТОВИТЕЛЬ: ОАО «САТЭКС» /ООО «ПРЕДПРИЯТИЕ «САНТЕХОБОРУДОВАНИЕ»/, г. МОСКВА**  
**ГОСТ 27590-88 (ТУ400-28-27-90Е - с гладкой трубкой; ТУ400-28-132-90 – с профилированной трубкой)**

**ПОДОГРЕВАТЕЛИ ИМЕЮТ СЕРТИФИКАТ СООТВЕТСТВИЯ**

**ПРИМЕР УСЛОВНОГО ОБОЗНАЧЕНИЯ ПВ57x2-1,0-РГ(РП)-Z-Уз где:**

- ПВ – подогреватель водо-водяной;
- 57- наружный диаметр корпуса, мм;
- 2 – длина секции, м;
- 1,0 – рабочее давление ,МПа ( $10 \text{ кг c/см}^2$ );
- РГ – исполнение разъемное с гладкими теплообменными трубками;
- РП - исполнение разъемное с профилированными теплообменными трубками;
- Z – количество секций в подогревателе;
- Уз – климатическое исполнение

*Тепловой поток секций определен при следующих условиях:*

- скорость нагреваемой среды в трубках – 1 м/с;
- расход среды межтрубного пространства равен расходу трубного пространства;

- перепад температур нагреваемой и греющей среды – 45°С;
- средний логарифмический температурный перепад– 10°С;
- начальная температура нагреваемой воды - 15°С;

*Подогреватель эффективно работает при скоростях воды:*

- в трубном пространстве 0,7+1,3 м/сек;
- в межтрубном пространстве 0,7+1,1 м/сек

*Конкретный тепловой поток и гидравлическое сопротивление определяются расчетом.*

*По согласованию с заказчиком длина секций может быть принята 3 м, а рабочее давление 1,6МПа ( $16 \text{ кг c/см}^2$ ).*

**КАЛАЧИ, ПЕРЕХОДЫ по ГОСТ 27590**

*предназначены для соединения секций подогревателя между собой и подсоединения обвязки.*

КАЛАЧ		Высота, мм	Масса, кг	Цена в рублях с НДС /05.09.07г./
Наружный диаметр, мм	Межосевое расстояние, мм			
45	200	147	8,6	708
57	200	148	10,9	885
76	240	217	13,2	944
89	300	249	17,7	1 298
133	400	338	32,8	2 891
159	500	449	54,3	4 307
219	600	594	81,4	5 782
325	600	594	97,3	8 024
377			140	13 452

ПЕРЕХОД		Высота, мм	Масса, кг	Цена в рублях с НДС /05.09.07г./
Наружный диаметр, мм	Межосевое расстояние, мм			
57	45	70	5,5	472
76	57	80	6,8	531
89	76	85	8,2	590
108	89	90	10,5	708
159	108	140	17,4	1 121
219	159	150	26,0	1 770
273	219	190	34,9	2 537
325	219	190	42,8	4 012
377			47	10 207

Цена перехода дана с 1 фланцем.

ПОДОГРЕВАТЕЛИ ВОДО-ВОДЯНЫЕ типа ПВ

30

ОСНОВНЫЕ ПАРАМЕТРЫ И РАЗМЕРЫ ПОДОГРЕВАТЕЛЕЙ по ГОСТ 27590-88 (ТУ400-28-27-90Е с гладкой трубкой и ТУ400-28-132-90 с профилированной трубкой)

Тип	Тепловой поток, кВт	Длина L, мм	Кол-во трубок, шт	Поверхность нагрева, м <sup>2</sup>	Живое сечение, м <sup>2</sup>		Диаметр, мм		Эквивалентный диаметр межтрубного пространства, м	Масса секции, кг	Цена в рублях с НДС /05.09.07г./
					трубок	межтрубного пространства	корпуса	патрубка			
ПВ57х2-1,0-РГ-Z-Уз	7,9	2000	4	0,37	0,00062	0,00116	57	45	0,0129	23,0	5 841
ПВ57х2-1,0-РП-Z-Уз	10,5										
ПВ57х4-1,0-РГ-Z-Уз	17,6	4000		0,75						37,0	6 726
ПВ57х4-1,0-РП-Z-Уз	23,5										
ПВ76х2-1,0-РГ-Z-Уз	13,1	2000	7	0,65	0,00108	0,00233	76	57	0,0164	32,6	6 844
ПВ76х2-1,0-РП-Z-Уз	17,5										
ПВ76х4-1,0-РГ-Z-Уз	28,3	4000		1,32						52,4	8 614
ПВ76х4-1,0-РП-Z-Уз	37,7										
ПВ89х2-1,0-РГ-Z-Уз	18,2	2000	10	0,93	0,00154	0,00327	89	76	0,0172	39,0	8 260
ПВ89х2-1,0-РП-Z-Уз	24,3										
ПВ89х4-1,0-РГ-Z-Уз	40,7	4000		1,88						64,2	11 741
ПВ89х4-1,0-РП-Z-Уз	54,3										
ПВ114х2-1,0-РГ-Z-Уз	39,9	2000	19	1,79	0,00293	0,005	114	89	0,0155	57,4	11 564
ПВ114х2-1,0-РП-Z-Уз	53,2										
ПВ114х4-1,0-РГ-Z-Уз	85,7	4000		3,58						97,1	16 284
ПВ114х4-1,0-РП-Z-Уз	114,3										
ПВ168х2-1,0-РГ-Z-Уз	74,4	2000	37	3,49	0,0057	0,0122	168	133	0,0190	112,6	19 057
ПВ168х2-1,0-РП-Z-Уз	93,9										
ПВ168х4-1,0-РГ-Z-Уз	147,5	4000		6,98						193,8	28 025
ПВ168х4-1,0-РП-Z-Уз	196,7										
ПВ219х2-1,0-РГ-Z-Уз	113,4	2000	61	5,75	0,00939	0,02139	219	168	0,0224	172,6	28 674
ПВ219х2-1,0-РП-Z-Уз	151,2										
ПВ219х4-1,0-РГ-Z-Уз	238,4	4000		11,51						301,3	45 607
ПВ219х4-1,0-РП-Z-Уз	317,9										
ПВ273х2-1,0-РГ-Z-Уз	236,0	2000	109	10,28	0,01679	0,03077	273	219	0,0191	261,5	44 899
ПВ273х2-1,0-РП-Z-Уз	314,7										
ПВ273х4-1,0-РГ-Z-Уз	479,1	4000		20,56						461,7	70 151
ПВ273х4-1,0-РП-Z-Уз	638,8										
ПВ325х2-1,0-РГ-Z-Уз	302,7	2000	151	14,24	0,02325	0,04464	325	273	0,0208	338,7	57 525
ПВ325х2-1,0-РП-Z-Уз	402,8										
ПВ325х4-1,0-РГ-Z-Уз	632,4	4000		28,49						594,4	92 966
ПВ325х4-1,0-РП-Z-Уз	843,3										



**ПОДОГРЕВАТЕЛИ типа ПВ** водо-водяные секционные применяются для нагрева воды в системах горячего водоснабжения и отопления жилых, общественных, промышленных зданий и сооружений.

**ВАРИАНТЫ ИЗГОТОВЛЕНИЯ И КОМПЛЕКТАЦИЯ:**

- желанию заказчика подогреватели (секции) производятся с блоком опорных перегородок;
- трубная система изготавливается из трубок из латуни или нержавеющей стали;
- возможна комплектация *калачами (исполнение 1 и 3 согласно ГОСТ), переходами с двумя (исполнение 1) или одним (исполнение 2) фланцем* и паронитовыми прокладками.

**Рабочие параметры сред:** давление не более 1,0 МПа (10 кгс/см<sup>2</sup>), температура не более 150°С.

Детали и сборочные единицы подогревателей (секций) производятся из материалов и полуфабрикатов, предусмотренных «Правилами устройства и безопасности эксплуатации сосудов, работающих под давлением», утвержденными Госгортехнадзором.

**ЗАВОД-ИЗГОТОВИТЕЛЬ: ООО «ПРОМЭНЕРГО СБЫТ», г. МОСКВА**

**1-е исполнение: нержавеющей стали ТУ 4933-003-03288237-2004, соответствует требованиям ГОСТ 27590-88**

**2-е исполнение: латуни ГОСТ 27590-88**

**ПОДОГРЕВАТЕЛИ ИМЕЮТ СЕРТИФИКАТ СООТВЕТСТВИЯ и ГИГИЕНИЧЕСКОЕ ЗАКЛЮЧЕНИЕ**

**ТЕХНИЧЕСКИЕ ХАРАКТЕРИСТИКИ И РАЗМЕРЫ, мм**

**ЦЕНА с НДС, руб. /по состоянию на 01.01.08г./**

Обозначение	S, м <sup>2</sup>	Труба корпуса		Число трубок в секции, шт.	V, л	Масса, кг		
		диаметр	толщина			секции	калача	перехода
57x2-1,0-РГ-7,9	0,37	57	3,5	4	2,32	23,5	8,6	5,5
57x4-1,0-РГ-17,6	0,75	57	3,5	4	4,64	37,0	8,6	5,5
76x2-1,0-РГ-13,1	0,65	76	3,5	7	4,66	32,5	10,9	6,8
76x4-1,0-РГ-28,3	1,32	76	3,5	7	9,32	52,4	10,9	6,8
89x2-1,0-РГ-18,2	0,93	89	3,5	10	6,54	40,0	13,2	8,2
89x4-1,0-РГ-40,7	1,88	89	3,5	10	13,08	64,2	13,2	8,2
114x2-1,0-РГ-39,9	1,79	114	4,0	19	10,00	58,0	17,7	10,5
114x4-1,0-РГ-85,7	3,58	114	4,0	19	20,00	97,1	17,7	10,5
168x2-1,0-РГ-74,4	3,49	168	5,0	37	24,40	113,0	32,8	17,4
168x4-1,0-РГ-147,5	6,98	168	5,0	37	48,80	193,8	32,8	17,4
219x2-1,0-РГ-113,4	5,75	219	6,0	61	42,78	173,0	54,3	26,0
219x4-1,0-РГ-238,4	11,51	219	6,0	61	85,56	301,3	54,3	26,0
273x2-1,0-РГ-236,0	10,28	273	7,0	109	61,54	262,0	81,4	35,0
273x4-1,0-РГ-479,1	20,56	273	7,0	109	123,08	461,7	81,4	35,0
325x2-1,0-РГ-302,1	14,24	325	8,0	151	89,28	338,0	97,3	43,0
325x4-1,0-РГ-632,4	28,49	325	8,0	151	178,56	594,4	97,3	43,0

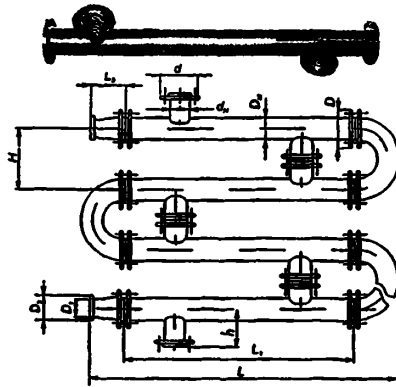
Обозначение секции	Площадь поверхности теплообмена секции, м <sup>2</sup>	Цена секции с НДС, руб.	
		с нержавеющей трубой	с латунной трубой
01-Секция 57x2-1,0-РГ(II)-7,9	0,37	5 723,00	6 195,00
02-Секция 57x4-1,0-РГ(II)-17,6	0,75	6 608,00	7 139,00
03-Секция 76x2-1,0-РГ(II)-13,1	0,65	6 726,00	7 257,00
04-Секция 76x4-1,0-РГ(II)-28,3	1,32	8 437,00	9 086,00
05-Секция 89x2-1,0-РГ(II)-18,2	0,93	8 083,00	8 732,00
06-Секция 89x4-1,0-РГ(II)-40,7	1,88	11 505,00	12 390,00
07-Секция 114x2-1,0-РГ(II)-39,9	1,79	11 328,00	12 213,00
08-Секция 114x4-1,0-РГ(II)-85,7	3,58	15 930,00	17 169,00
09-Секция 168x2-1,0-РГ(II)-74,4	3,49	17 877,00	19 293,00

Обозначение секции	Площадь поверхности теплообмена секции, м <sup>2</sup>	Цена секции с НДС, руб.	
		с нержавеющей трубой	с латунной трубой
10-Секция 168x4-1,0-РГ(II)-147,5	6,98	26 255,00	28 320,00
11-Секция 219x2-1,0-РГ(II)-113,4	5,75	26 845,00	28 969,00
12-Секция 219x4-1,0-РГ(II)-238,4	11,51	42 480,00	45 843,00
13-Секция 273x2-1,0-РГ(II)-236,0	10,28	41 890,00	45 194,00
14-Секция 273x4-1,0-РГ(II)-479,1	20,56	65 490,00	70 564,00
15-Секция 325x2-1,0-РГ(II)-302,1	11,21	53 690,00	57 820,00
16-Секция 325x4-1,0-РГ(II)-632,4	28,49	86 730,00	93 220,00
17-Секция 377x2-1,0-РГ(II)-421,7	19,80	93 810,00	100 890,00
18-Секция 377x4-1,0-РГ(II)-886,2	40,10	127 440,00	137 116,00

S — площадь поверхности нагрева секции; V — объем теплоносителя в рубашке.

**Переходы и соединительные калачи для подогревателей водо-водяных систем теплоснабжения ГОСТ 27590-88.**

Типоразмер	57 (01-02)	76 (03-04)	89 (05-06)	114 (07-08)	168 (09-10)	219 (11-12)	273 (13-14)	325 (15-16)	377 (17-18)
	Цена с НДС, руб.								
Калач	708,00	885,00	944,00	1 298,00	2 891,00	4 307,00	5 782,00	8 024,00	13 452,00
Переход с 1-м фланцем	472,00	531,00	590,00	708,00	1 121,00	1 770,00	2 537,00	4 012,00	10 207,00



Габаритные и присоединительные размеры, мм

Дн	D	D1	D2	d	dH	H	h	L	L1	L3
57	160	45	145	145	45	150	75	2225/4225*	2000	70
76	180	57	160	160	57	200	100	2265/4265*		80
89	195	76	180	180	76	240	120	2320/4320*		85
114	215	89	195	195	89	300	150	2350/4350*	или	90
168	280	114	215	245	133	400	200	2490/4490*		140
219	335	168	280	280	168	500	250	2610/4610*	4000	150
273	390	219	335	335	219	600	300	2800/4800*		190
325	440	219	335	390	273	600	300	2800/4800*		190

\* — размеры относятся к секциям длиной 4000 мм

Комплектующие для водо-водяных подогревателей  
(калачи, переходы, прокладки и трубные доски)

Типоразмер	Краткое обозначение секции							
	57x2(4)	76x2(4)	89x2(4)	114x2(4)	168x2(4)	219x2(4)	273x2(4)	325x2(4)
Переход (исполнение 2)	+	+	+	+	+	+	+	+
Калач* (исполнение 1, 3)	+	+	+	+	+	+	+	+
Прокладка паронитовая	+(Dy50)	+(Dy60)	+(Dy80)	+(Dy100)	+(Dy150)	+(Dy200)	+(Dy250)	+(Dy300)
Трубная доска	+	+	+	+	+	+	+	+

(+) — поставка возможна

Подогреватель водо-водяной

Обозначение **ПВ**          **ДнхL**          **Ру**          **XXX Z И**  
 Наружный диаметр корпуса секции, мм           
 Длина секции, м           
 Условное давление среды, МПа           
 Тип секции           
 Число секций в подогревателе, шт           
 Вид климатического исполнения по ГОСТ 15150-89         

Пример условного обозначения подогревателя разъемного типа с наружным диаметром корпуса секции 219 мм, длиной секции 4 м, без компенсатора теплового расширения, для условного давления 1,0 МПа, с трубной системой из гладких труб из пяти секций, климатического исполнения УЗ:

**ПВ 219х4-1,0-РГ-5-УЗ ГОСТ 27590-88**

То же, с компенсатором теплового расширения, с трубной системой из профилированных труб, климатического исполнения ТС4

**ПВ 219х4-1,0-РПК-5-ТС4 ГОСТ 27590-88**

Секция

**ДнхL**          **Ру**          **XXX Z И**  
 Наружный диаметр корпуса секции, мм           
 Длина секции, м           
 Условное давление среды, МПа           
 Тип секции           
 Расчетный тепловой поток секции, кВт           
 Вид климатического исполнения по ГОСТ 15150-89         

Пример условного обозначения секции с наружным диаметром корпуса 114 мм, длиной 4 м, для условного давления 1,6 МПа, сварного типа, с компенсатором теплового расширения, с трубной системой из гладких труб, с расчетным тепловым потоком 74,9 кВт, климатического исполнения Т4:

**СЕКЦИЯ 114х4-1,6-СПК-74,9-Т4 ГОСТ 27590-88**

То же, с трубной системой из профилированных труб, с расчетным тепловым потоком 114,3 кВт, климатического исполнения УЗ:

**СЕКЦИЯ 114х4-1,6-СПК-114,3-УЗ ГОСТ 27590-88**

ЗАВОД-ИЗГОТОВИТЕЛЬ: ЗАО «ЗАВОД ЭНЕРГООБОРУДОВАНИЯ», г. ЛЮБЕРЦЫ

ТУ 4933-004-00299720-01

Код по ОКП 49 3310

ГИГИЕНИЧЕСКИЙ СЕРТИФИКАТ № 50.27.03.000.М.000609.07.02

## ТЕХНИЧЕСКИЕ ХАРАКТЕРИСТИКИ:

Тип	Тепловой поток, кВт	Площадь нагрева, м <sup>2</sup>	Диаметр корпуса, Дн, мм	Кол-во трубок, шт	Длина трубок, L, мм	Расход нагреваемой воды, т/ч	Габариты, мм										Масса, кг	Цена в руб С НДС /16.08.07г./				
							D <sub>1</sub>	D <sub>2</sub>	L <sub>2</sub>	L <sub>3</sub>	H	h	n	d	n <sub>1</sub>	d <sub>1</sub>						
1-57x2-1,0-РГ	7,9	0,37	57	4	2000	2,15	125	110	65	109	200	100	4	18	4	18	29	6 195				
2-57x4-1,0-РГ	17,6	0,75			4000												43	7 139				
3-76x2-1,0-РГ	13,1	0,65	76	7	2000	3,9	145	125	75	143	200	100					38	7 257				
4-76x4-1,0-РГ	28,3	1,32			4000												56	9 086				
5-89x2-1,0-РГ	18,2	0,93	89	10	2000	5,5	160	145	80	170	240	120					48	8 732				
6-89x4-1,0-РГ	40,7	1,88			4000												74	12 390				
7-114x2-1,0-РГ	39,9	1,79	114	19	2000	10,5	180	160	85	209	300	150					68	12 213				
8-114x4-1,0-РГ	85,7	3,58			4000												106	17 169				
9-168x2-1,0-РГ	74,4	6,98	168	37	2000	20,5	240	210	137	310	400	200					125	19 293				
10-168x4-1,0-РГ	147,5	5,75			4000												196	28 320				
11-219x2-1,0-РГ	113,4	5,75	219	61	2000	34	295	240	144	415	500	250	8	23	8	23	192	28 969				
12-219x4-1,0-РГ	238,4	11,51			4000												308	45 843				
13-273x2-1,0-РГ	236,0	10,28	273	109	2000	60,5	350	295	190	510	600	300					388	45 194				
14-273x4-1,0-РГ	479,1	20,56			4000												470	70 564				
15-325x2-1,0-РГ	302,1	14,24	325	151	2000	83,5	400	350	190	595	600	300					12	12	12	23	393	57 820
16-325x4-1,0-РГ	632,4	28,49			4000																642	93 220

Давление воды– 1,0 МПа

Температура греющей среды, не более - 150°С

Гидравлическое сопротивление внутренней полости трубной системы секции при L=2м

- 0,04 МПа

Гидравлическое сопротивление внутренней полости трубной системы секции при L=4м

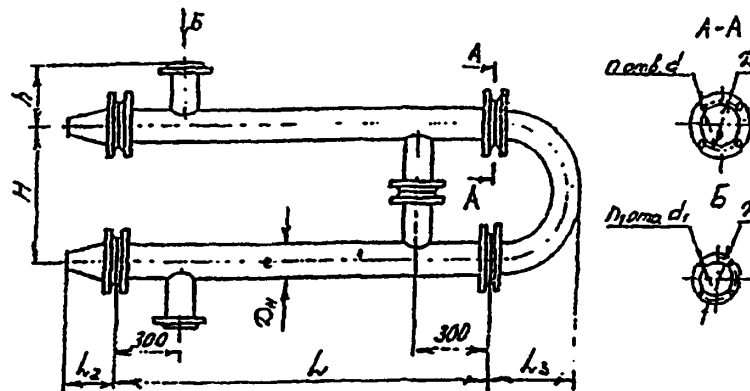
- 0,06 МПа

Гидравлическое сопротивление межтрубного пространства секции при L=2м

- 0,07 МПа

Гидравлическое сопротивление межтрубного пространства секции при L=4м

- 0,09 МПа



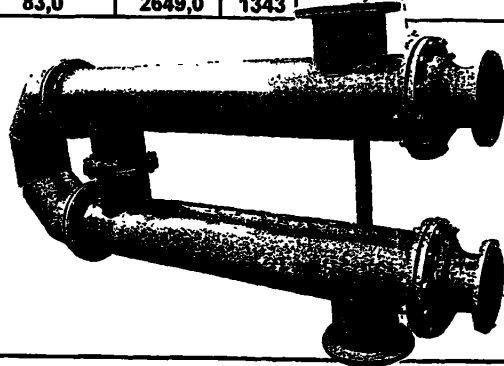
**ПОДОГРЕВАТЕЛИ ВОДО-ВОДЯНЫЕ СЕКЦИОННЫЕ типа ПВВ** предназначены для организации теплообмена в системах водяного отопления, горячего водоснабжения, технологических процессов.

Подогреватели изготавливаются разборные одно- и многосекционные в зависимости от необходимого количества горячей воды и степени ее нагрева. Теплоносителем является горячая вода, поступающая в межтрубное пространство, нагреваемая вода движется по латунным трубкам.

**ЗАВОД-ИЗГОТОВИТЕЛЬ: ОАО «САРЭНЕРГОМАШ», г. САРАТОВ**

**ТЕХНИЧЕСКИЕ ХАРАКТЕРИСТИКИ**

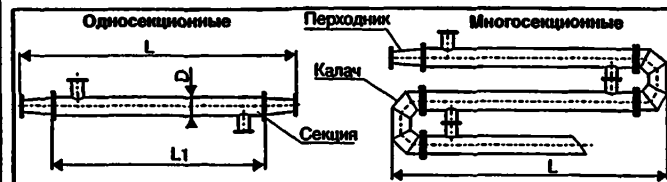
Тип	Dн, мм	Длина трубок, L, мм	Длина L, мм	Поверхность нагрева одной секции, м <sup>2</sup>	Тепловой поток секции, кВт	Масса секции, кг	Расход нагретой воды, т/час	Макс. температура в тр. сист. °С	Температура в корпусе, °С	Раб. давление, МПа	Цена, руб. с НДС /2008г./			
											секция	калач	переходник (2 шт.)	ответ. фланец (4 шт.) с крепежом
ПВВ 01	57	2000	2274	0,37	14,0	21,4	4,43	100	110	1,0	6 313	1 416	1 062	1 947
ПВВ 02		4000	4274	0,75	24,0	33,9					7 139			
ПВВ 03	76	2000	2194	0,66	22,5	20,6	7,76				7 316	1 534	1 416	2 124
ПВВ 04		4000	4194	1,32	38,9	48,9	9 912							
ПВВ 05	89	2000	2272	0,84	31,7	37,3	11,08				8 850	1 652	1 534	2 183
ПВВ 06		4000	4272	1,88	55,0	60,2	12 980							
ПВВ 07	108	2000	2274	1,78	63,8	57,2	21,05				12 508	1 829	1 652	3 068
ПВВ 08		4000	4274	3,54	110,0	94,4	18 290							
ПВВ 09	159	2000	2274	2,85	109,0	104,0	41,0				19 588	2 891	2 478	4 366
ПВВ 10		4000	4274	5,70	191,0	175,0	29 795							
ПВВ 11	219	2000	2326	5,89	203,0	181,0	67,6				31 034	4 248	3 422	4 956
ПВВ 12		4000	4326	12,0	349,0	320,0	50 150							
ПВВ 13	273	2000	2354	10,0	398,0	262,2	120,9				47 849	6 136	5 428	7 788
ПВВ 14		4000	4354	20,0	674,0	456,4	76 877							
ПВВ 15	325	2000	2444	14,0	549,0	365,0	167,3				61 950	7 552	7 198	8 319
ПВВ 16		4000	4444	28,0	931,0	614,0	102 306							
ПВВ 18	426	2000	2742	26,8	1028,0	555,0	313,5				104 312	10 266	10 384	15 930
ПВВ 19		4000	4742	53,7	1743,0	974,0	150 096							
ПВВ 21	530	2000	2678	41,0	1562,0	760,0	476,4				136 172	14 337	15 222	18 113
ПВВ 22		4000	4678	83,0	2649,0	1343	243 800							



**Подогреватели водоводяные секционные**

предназначены для организации теплообмена в системах отопления, горячего водоснабжения, технологических процессах.

Подогреватели изготавливаются по ОСТ34-588-68 и состоят из одной или нескольких последовательно соединенных между собой секций.



ЗАВОД-ИЗГОТОВИТЕЛЬ: ОАО «НИЖНЕТУРИНСКИЙ МАШИНОСТРОИТЕЛЬНЫЙ ЗАВОД «ВЕНТА», /ОАО «ВЕНТА», г. НИЖНЯЯ ТУРА

Тип	Тепловой поток секции <sup>1</sup> , кВт	Поверхность нагрева одной секции, м <sup>2</sup>	Диаметр корпуса, мм	Кол-во трубок, Ø16x1, шт	Длина секции, мм	Расход нагреваемой воды, т/ч	Площадь сечения для одной секции, м <sup>2</sup>		Масса, кг		Цена в руб. с НДС /16.08.07
							межтрубного пространства	трубного пространства	одной секции	каждой последующей	
57x2000-n	7,9	0,37	57	4	2000	2,15	0,00115	0,00062	35,2	30,4	6785
57x4000-n	17,6	0,75			4000				48,3	43,4	7198
76x2000-n	13,1	0,65	76	7	2000	3,9	0,00233	0,00108	49,0	44,0	8260
76x4000-n	28,3	1,31			4000				68,0	63,0	10384
89x2000-n	18,2	1,11	89	10	2000	5,5	0,00287	0,00185	60,5	54,5	10502
89x4000-n	40,7	2,24			4000				85,5	79,5	13806
114x2000-n	39,9	1,76	114	19	2000	10,5	0,005000	0,00293	83,0	77,0	14160
114x4000-n	85,7	3,54			4000				121,0	115,0	19352
168x2000-n	74,4	3,40	168	37	2000	20,5	0,01220	0,00570	145,0	144,0	21948
168x4000-n	147,5	6,90			4000				216,0	214,0	31860
219x2000-n	113,4	5,89	219	61	2000	34	0,02080	0,00985	221,0	231,0	34220
219x4000-n	238,4	12,0			4000				338,0	348,0	51448
273x2000-n	236,0	10,0	273	109	2000	60,5	0,03010	0,01679	332,0	356,0	52165
273x4000-n	479,1	20,3			4000				515,0	539,0	80122
325x2000-n	302,1	13,8	325	151	2000	83,5	0,04664	0,02325	446,0	494,0	70446
325x4000-n	632,4	28,0			4000				697,0	745,0	108088

**ПОДОГРЕВАТЕЛИ ВОДО-ВОДЯНЫЕ** предназначены для нагрева воды в системах отопления, горячего водоснабжения, различных технологических процессов. Теплоносителем является вода с температурой не более 200°С, давление в трубном и межтрубном пространстве не более 1,6МПа

Тепловой поток секции определен при следующих условиях:

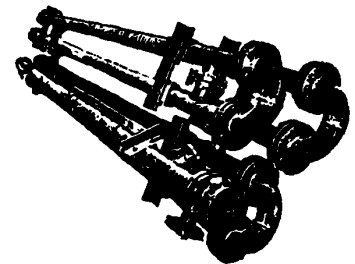
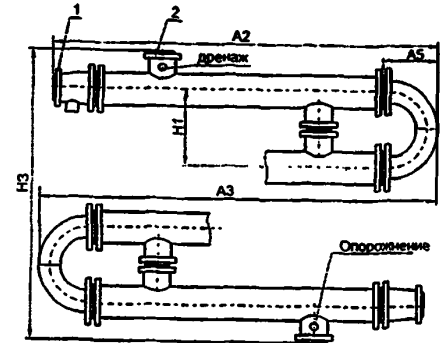
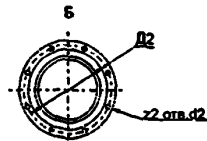
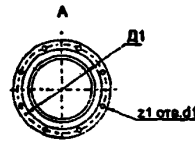
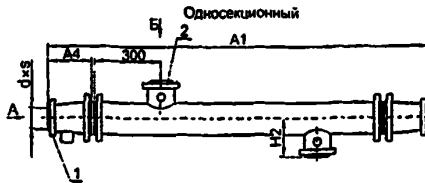
Скорость нагреваемой среды в трубах – 1м/с

Расход среды в трубном пространстве равен расходу среды в межтрубном пространстве.

Перепад температур в подогревателе по нагреваемой и греющей среде – 45°С

Среднелогарифмический температурный перепад – 10°С

и количество секций  
Многосекционный



Обозначение подогревателя	A1	A2	A3	A4	A5	H1	H2	H3	D1	D2	z1	z2	d*s	d1	d2	Обозначение фланцев по ГОСТ12820-80	
																1	2
57x2000-n	2274	2244	2214	140	110	200	100	H1<n	110	110	4	4	46x3,5	18	18	1-40-1,6	
57x4000-n	4274	4244	4214													1-50-1,6	
76x2000-n	2274	2284	2294	140	150	200	100		125	125	4	4	59x3,5	18	18	1-65-1,6	
76x4000-n	4274	4284	4294													1-80-1,6	
89x2000-n	2274	2306	2338	140	173	240	120		145	145	4	4	77x3,5	18	18	1-100-1,6	
89x4000-n	4274	4306	4338													1-125-1,6	
114x2000-n	2274	2349	2424	140	215	300	150		160	160	4	4	88x4	18	18	1-150-1,6	
114x4000-n	4274	4349	4424													1-200-1,6	
168x2000-n	2314	2464	2614	160	310	400	200		180	210	8	8	113x6	18	18	1-250-1,6	
168x4000-n	4314	4464	4614													1-300-1,6	
219x2000-n	2354	2592	2830	180	418	500	250	240	240	8	8	171x7	23	23	1-350-1,6		
219x4000-n	4354	4592	4830												1-400-1,6		
273x2000-n	2384	2709	3034	195	520	600	300	295	295	12	12	220x7	23	23	1-450-1,6		
273x4000-n	4384	4709	5034												1-500-1,6		
325x2000-n	2454	2839	3224	230	615	700	350	295	355	12	12	223x8	23	27	1-550-1,6		
325x4000-n	4454	4839	5224												1-600-1,6		

**ПОДОГРЕВАТЕЛИ ВОДО-ВОДЯНЫЕ СЕКЦИОННЫЕ по ГОСТ 27590** предназначены для нагрева воды в системах водяного отопления ( $95^{\circ}\text{C}$ ) и горячего водоснабжения ( $70^{\circ}\text{C}$ ).

Подогреватели изготавливаются разборные одно- и многосекционные в зависимости от необходимого количества горячей воды и степени ее нагрева.

Подогреватели состоят из *корпуса 1* и *трубной системы 2*. Трубная система состоит из стальных трубных досок, приваренных к корпусу, и пучка латунных трубок  $D=16 \times 1$  мм. По длине латунных трубок расположены опорные перегородки, которые исключают возможность провисания трубок в пучке и их преждевременного износа. Многосекционные подогреватели собираются из секций, которые соединяются между собой *калачами 3* с помощью фланцевых соединений.

Теплоносителем является горячая вода, поступающая в межтрубное пространство, нагреваемая вода движется по латунным трубкам.

**ПАРАМЕТРЫ РАБОЧЕЙ СРЕДЫ:**

- ДАВЛЕНИЕ ТЕПЛОНОСИТЕЛЯ/НАГРЕТОЙ ВОДЫ - 1,0/16 МПа
- ТЕМПЕРАТУРА ТЕПЛОНОСИТЕЛЯ/НАГРЕТОЙ ВОДЫ -  $95^{\circ}\text{C} + 150^{\circ}\text{C}$ .

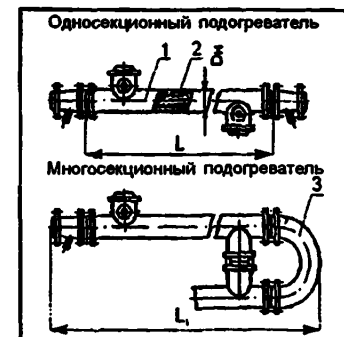
Отличительной особенностью выпускаемых водоподогревателей является применение профилированных латунных трубок, что значительно увеличивает интенсивность теплообмена и повышает КПД.

Подогреватели изготавливаются в соответствии с «Правилами устройства и безопасной эксплуатации сосудов, работающих под давлением»

**ЗАВОД-ИЗГОТОВИТЕЛЬ: ФГУП «7 МЕХАНИЧЕСКИЙ ЗАВОД», г. САНКТ-ПЕТЕРБУРГ**

**ТЕХНИЧЕСКИЕ ХАРАКТЕРИСТИКИ:**

Тип	Диаметр корпуса, мм	Длина трубок, L, мм	Расход нагретой воды, т/час	Поверхность нагрева одной секции, м <sup>2</sup>	Теплопроизводительность, кВт		Масса секции, кг	Цена без НДС, руб. за 1 секцию /01.11.07г./
					гладкие трубки	профилированные трубки		
01 ОСТ 34-588-68	57	2000	4,4	0,37	7,9	9,48	20,5	5 870
02 ОСТ 34-588-68		4000		0,75	17,6	21,12	33,5	8 140
03 ОСТ 34-588-68	76	2000	7,7	0,65	13,1	15,72	28,9	7 970
04 ОСТ 34-588-68		4000		1,31	28,3	33,96	47,5	11 500
05 ОСТ 34-588-68	89	2000	11,0	1,11	18,2	21,84	38,5	10 475
06 ОСТ 34-588-68		4000		2,24	40,7	48,84	63,7	15 860
07 ОСТ 34-588-68	114	2000	21,0	1,76	39,9	47,80	55,2	14 700
08 ОСТ 34-588-68		4000		3,54	85,7	102,84	92,0	23 093
09 ОСТ 34-588-68	159	2000	40,7	3,40	74,4	89,28	103,0	25 460
10 ОСТ 34-588-68 (168)		4000		6,90	147,5	177,00	174,0	40 920
11 ОСТ 34-588-68	219	2000	67,1	5,89	113,4	136,08	166,0	40 470
12 ОСТ 34-588-68		4000		12,0	238,4	286,08	275,0	66 640
13 ОСТ 34-588-68	273	2000	120,1	10,0	236,0	283,20	241,0	62 565
14 ОСТ 34-588-68		4000		20,3	479,1	574,92	424,0	106 060
15 ОСТ 34-588-68	325	2000	166,0	13,8	302,1	362,52	333,0	86 170
16 ОСТ 34-588-68		4000		28,0	632,4	758,88	583,0	145 730



**ВОДОНАГРЕВАТЕЛЬ типа ВС -114 СКОРОСТНОЙ** встраивается в систему отопления зданий и сооружений и предназначен для приготовления горячей бытовой воды.

Работа водонагревателя основана на процессе теплообмена между горячей котловой водой и холодной бытовой водой через стенки латунных трубок.

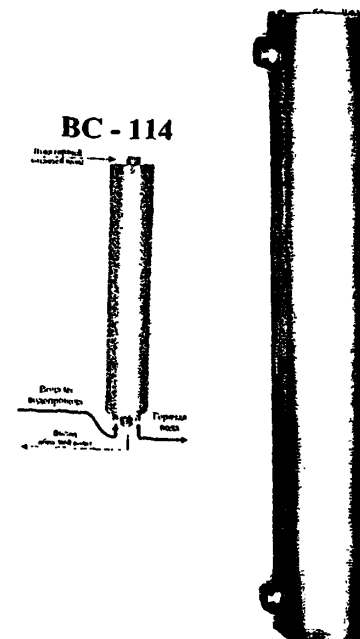
**ЗАВОД-ИЗГОТОВИТЕЛЬ: ОАО «КИРОВСКИЙ ЗАВОД», г. КИРОВ**

**КОД по ОКП 49 3261**

**ТЕХНИЧЕСКИЕ ХАРАКТЕРИСТИКИ:**

ПОКАЗАТЕЛИ	ВС-114 скоростной
ТУ	ТУ 4932-035-10836194-01
Габаритные размеры, мм - длина	1000
- ширина (диаметр)	150
- высота	
Масса, кг	22
Присоединительные размеры, мм - системы отопления	G 2"
- системы ГВ	G 1/2"
Тип циркуляции теплоносителя	принудительная или естественная
Производительность (при нагреве бытовой воды на 30-50°С и t на выходе из котла 90°С), л/час	800-500
Цена в рублях с НДС /01.01.08 г./	7 800-00

**ВС-114**



**2.2. ПОДОГРЕВАТЕЛИ СКОРОСТНЫЕ ПАРОВО-ВОДЯНИЕ**  
**2.2.1. ПОДОГРЕВАТЕЛИ ПАРОВО-ВОДЯНЫЕ РАЗБОРНЫЕ типа ППРУ**

**38**

**ПОДОГРЕВАТЕЛИ ПАРОВО-ВОДЯНЫЕ РАЗБОРНЫЕ типа ППРУ** предназначены для подогрева воды и других нетоксичных и невзрывоопасных жидкостей насыщенный водяным паром. Рекомендуются к применению в системах отопления и горячего теплоснабжения, для подогрева жидкого топлива и других вязких жидкостей, а также в различных технологических установках.

Подогреватели выпускаются с длиной трубного пучка 1; 1,5; 2 и 3 метра с двумя, четырьмя или шестью ходовыми жидкости в трубной системе (модификации II, IV и VI). Относятся к подогревателям со съёмной крышкой.

**МАКСИМАЛЬНОЕ РАБОЧЕЕ ДАВЛЕНИЕ ПАРА - 1,4 МПа. ДАВЛЕНИЕ ВОДЫ 1,6 МПа. ТЕМПЕРАТУРА 200° С.**

**ЗАВОД-ИЗГОТОВИТЕЛЬ: ООО «БОЙЛЕР», г. ЭЛЕКТРОСТАЛЬ**  
**ТУ 3113-001-39845819-97** **КОД по ОКП 31 1356**

Тип	A	D	E	F	H	G			Длина трубного пучка, м									J									
						2 ход	4 ход	6 ход	L-1			L-1,5															
									B	C	*F, м <sup>2</sup>	Масса, кг	Цена, руб.	B	C	*F, м <sup>2</sup>	Масса, кг		Цена, руб.								
ППРУ-114	215	280	114	165	50	32	25	25	950	1480	0,9	66	9 456	1980	1450	1,35	76	13 345	20								
ППРУ-159	280	290	159	195	65	32	25	25												1,31	101	14 238	2010	1,96	116	18 205	25
ППРУ-168	280	290	168	195	65	50	32	32												1,81	116	17 451	2010	2,71	133,5	19 978	25
ППРУ-219	335	320	219	230	100	65	50	50												3,82	179	23 380	2080	5,73	210	26 215	32
ППРУ-273	390	335	273	265	125	80	80	65												6,13	257	28 367	2125	9,19	301,7	34 854	40
ППРУ-325	440	395	325	290	150	100	80	80												9,24	359	36 548	2240	13,9	427,5	41 265	50
ППРУ-377	500	420	377	335	200	125	100	80												13	397	43 369	2315	19,5	485,5	58 457	65
ППРУ-426	565	445	426	360	200	150	125	100												17	589	51 120	2355	25,5	693,5	63 211	65
ППРУ-480	615	500	480	385	250	200	125	100												21,9	705	62 102	2500	32,9	851	70 110	80
ППРУ-530	670	500	530	415	250	200	150	125												28	950	99 076	2500	42	1109	125 950	80
ППРУ-630	780	570	630	465	300	250	200	150	40,8	1497	131 005	2635	61,2	1723	150 008	100											

ЦЕНА ДАНА В РУБЛЯХ С НДС ПО СОСТОЯНИЮ НА 01.08.07г./

Тип	F	Длина трубного пучка, м														
		L-2					L-2,5					L-3,0				
		B	C	*F, м <sup>2</sup>	Масса, кг	Цена, руб.	B	C	*F, м <sup>2</sup>	Масса, кг	Цена, руб.	B	C	*F, м <sup>2</sup>	Масса, кг	Цена, руб.
ППРУ-114	165	2480	1950	1,8	86	14 678	2980	2450	2,25	96	8 815	3480	2950	2,7	104	14 679
ППРУ-159	195	2510		2,62	131	18 832	3010		3,27	146	13 668	3510		3,93	161	21 981
ППРУ-168	195	2510		3,62	151	24 126	3010		4,52	168,5	16 874	3510		5,43	188	25 005
ППРУ-219	230	2580		7,64	241	29 990	3080		9,55	272	24 200	3580		11,46	299	32 350
ППРУ-273	265	2625		12,3	346,2	36 120	3125		15,32	390	33 057	3625		18,39	413,1	41 301
ППРУ-325	290	2740		18,5	496	45 260	3240		23,1	564,5	41 344	3740		27,72	590	52 980
ППРУ-377	335	2565		26	573,5	61 505	3565		32,47	661,5	57 530	3565		38,97	762	71 070
ППРУ-426	360	2855		34	798	72 126	3355		42,45	902,5	67 919	3855		50,94	1117	74 520
ППРУ-480	385	3000		43,8	997	73 781	3500		54,75	1143	75 481	4000		65,7	1257,3	96 005
ППРУ-530	415	3000		56,1	1268	131 010	3500		70,07	1427	123 260	4000		84,09	1577,1	159 987
ППРУ-630	465	3135	81,6	1949	150 865	3635	102	2175	158 613	4135	122,4	2396,2	201 370			

\* площадь нагрева (м<sup>2</sup>);

L – длина трубного пучка (м)

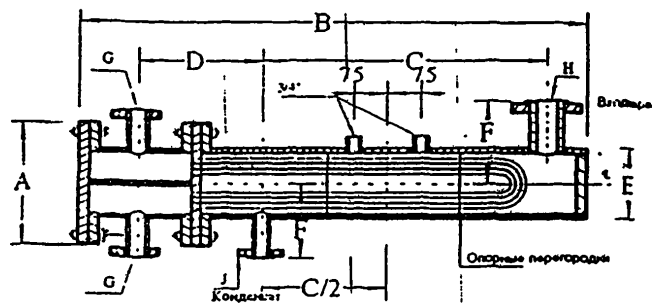
В комплект поставки с подогревателями по желанию заказчика могут быть включены: манометр с 3-х ходовым краном, кран воздушника, ответные фланцы, метизы и прокладки



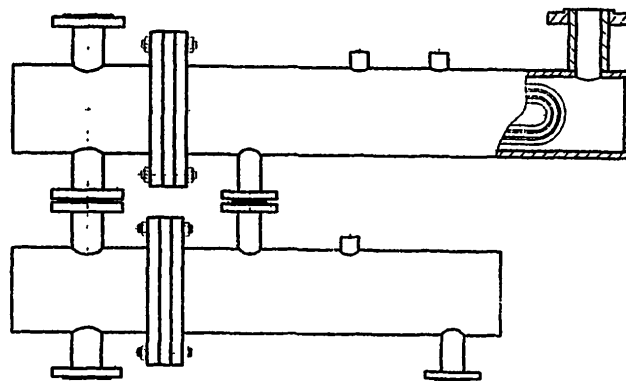
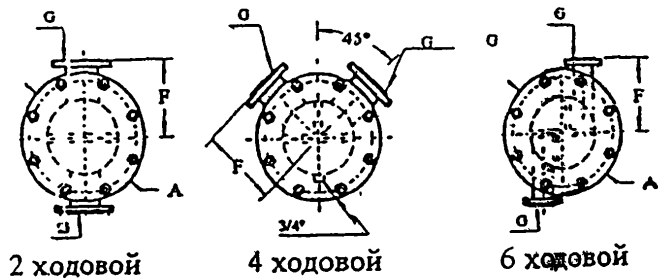
**ПРИМЕР УСЛОВНОГО ОБОЗНАЧЕНИЯ ПОДОГРЕВАТЕЛЯ**

**ППРУ 168x1,0-1,0-II**, где

ППРУ - паро-водяной, 168 - диаметр корпуса (мм),  
1,0 - длина трубного пучка (м), 1,0 - рабочее давление (МПа), II - число ходов



**Блок пароводяного подогревателя типа ППРУ  
с охладителем конденсата типа ПВРУ**



**НАЗНАЧЕНИЕ**

Подогреватели пароводяные предназначены для систем отопления и горячего водоснабжения, работающих по температурным режимам 70/150 °С, 70/130 °С и 70/95 °С.

**УСТРОЙСТВО, ПРИНЦИП РАБОТЫ**

Подогреватель представляет собой кожухотрубный теплообменник горизонтального типа, основными узлами которого являются: корпус, трубная система, передняя и задняя (плавающая) водяные камеры, крышка корпуса.

Корпус подогревателя состоит из цилиндрической обечайки, к концам которой приварены фланцы для соединения с передней водяной камерой и крышкой корпуса. В верхней части корпуса расположен патрубок входа пара, муфты для подсоединения манометра и воздушного клапана, в нижней части – патрубок выхода конденсата; сбоку предусмотрена установка водоуказательного стекла и патрубка отсоса воздуха на монтаже. Для установки подогревателя в рабочее положение к корпусу привариваются две опоры.

Трубная система состоит из двух трубных досок с завальцованными в них прямыми теплообменными трубами и поперечных сегментных перегородок, которые направляют поток пара в корпусе и одновременно служат промежуточными опорами для теплообменных труб. Для предохранения теплообменных труб от разрушительного действия струи пара против пароподводящего патрубка установлен отбойный щит.

Передняя водяная камера состоит из цилиндрической обечайки, фланца для соединения с трубной системой и корпусом, эллиптического или плоского днища. Водяная камера снабжена патрубками подвода и отвода воды. Внутренний объем камеры разделен перегородками на отсеки, благодаря которым вода совершает необходимое количество ходов.

Задняя водяная камера состоит из фланца для соединения с трубной системой и эллиптического днища или обечайки и плоского днища, а также перегородки (для четырехходового исполнения подогревателя).

Крышка корпуса состоит из цилиндрической обечайки, фланца для соединения с корпусом, эллиптического или плоского днища.

Сборка основных узлов подогревателя осуществляется с помощью разъемного фланцевого соединения, обеспечивающего возможность профилактического осмотра и ремонта.

В подогревателе нагреваемая вода движется по трубкам, а греющий пар через патрубок в верхней части корпуса поступает в межтрубное пространство, в котором установлены сегментные перегородки, направляющие движение парового потока. Конденсат греющего пара стекает в нижнюю часть корпуса и отводится из подогревателя.

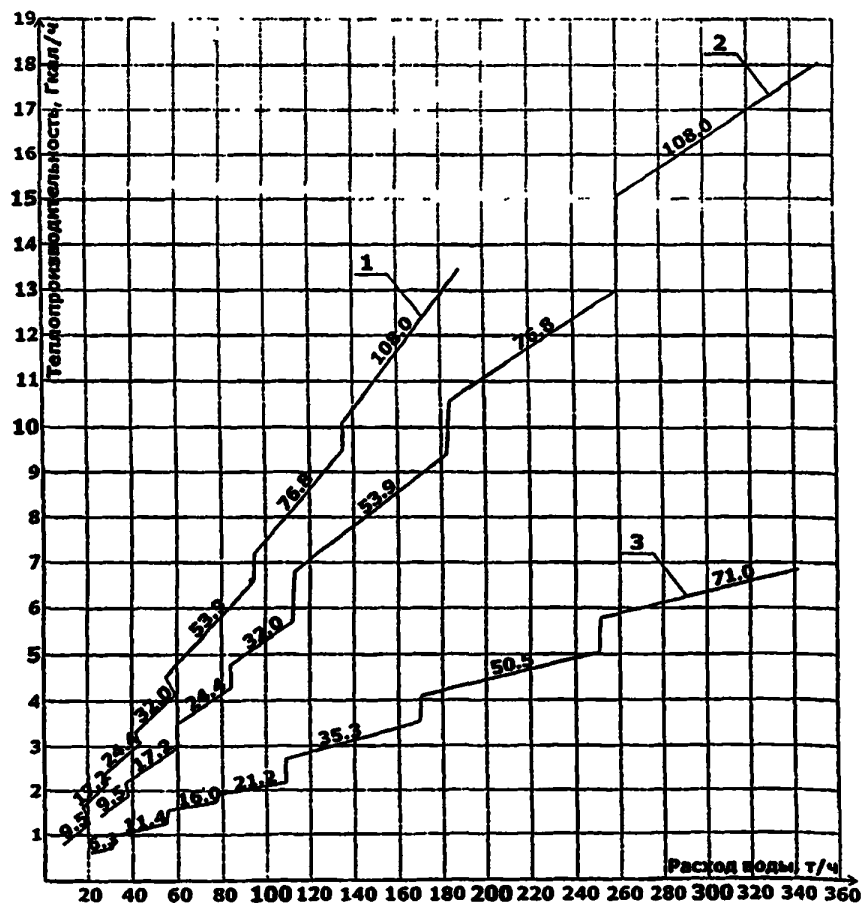
Накапливающиеся в подогревателе неконденсирующиеся газы (воздух) отводятся через патрубок на корпусе аппарата.

Параметры воды и пара контролируются приборами, устанавливаемыми на подогревателе:

На входе и выходе воды - термометрами;

На входе пара - манометром;

Уровень конденсата в подогревателях должен контролироваться по водоуказательному стеклу.



Условные обозначения числа, нанесенные на график, обозначают величины площади поверхностей нагрева подогревателей,

- 1 - при нагреве воды по температурному графику 70/150 °С,
- 2 - при нагреве воды по температурному графику 70/130 °С,
- 3 - при нагреве воды по температурному графику 70/95 °С,

**ПОДОГРЕВАТЕЛИ ПАРО-ВОДЯНЫЕ типа ПП1 и ПП2**

41

**ПОДОГРЕВАТЕЛИ типа ПП1 и ПП2** предназначены для нагрева воды в системах отопления, горячего водоснабжения, технологических процессах.

**ЗАВОД-ИЗГОТОВИТЕЛЬ: ОАО «САРЭНЕРГОМАШ», г. САРАТОВ**

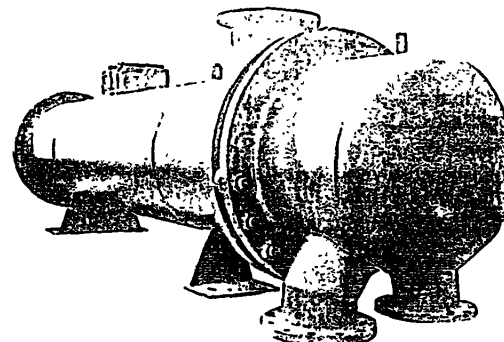
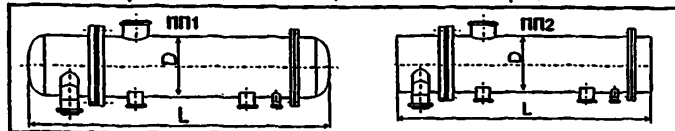
**КОД по ОКП 31 1356**

Обозначение	Температура воды, °С	Расход воды, т/ч	Поверхность нагрева, м <sup>2</sup>	Теплопроизводительность, кВт		D, мм	L, мм	Масса, кг	Изб. давл. корп., МПа	Изб. давл. труб., МПа	Макс. тем-ра пара, °С	Цена, руб. с НДС /2008 г./	
				гладк. трубы	профил. трубы							труб. система	аппарат
ПП2-9-7-IV	70/150	16,1	9,5	1314,20	1577,04	325	3550	459	0,68	1,57	250	55 696	74 930
ПП1-17-7-IV		29,4	17,2	2419,04	2902,85	426	3683	725				87 674	123 428
ПП1-24-7-IV		41,7	24,4	3419,22	4103,06	484	3750	920				138 768	176 764
ПП1-32-7-IV		55	32	4512,44	5414,93	530	3785	1059				154 108	188 800
ПП1-53-7-IV		93	53,9	7617,65	9141,18	630	3855	1519				231 870	296 180
ПП1-76-7-IV		133	76,8			724	3986	2037				360 844	437 780
ПП1-108-7-IV		188	108			824	4135	2699				500 910	604 986
ПП2-9-7-II	70/130	32,4	9,5	1895,70	2274,84	325	3550	455	0,68	1,57	250	55 696	74 930
ПП1-17-7-II		59	17,2	3465,74	4158,89	426	3683	720				87 674	123 428
ПП1-24-7-II		83,5	24,4	4907,86	5889,43	480	3750	915				138 768	176 764
ПП1-32-7-II		110,5	32	6417,91	7773,49	530	3785	1046				154 108	188 800
ПП1-53-7-II		182	53,9	10699,6	12839,5	630	3855	1519				231 870	296 180
ПП1-76-7-II		261	76,8			724	3986	2024				360 844	437 780
ПП1-108-7-II		358	108			824	4135	2660				500 910	604 986
ПП2-6-2-II	70/95	29,2	6,3	680,35	816,42	325	2550	318	0,19	1,57	250	46 138	60 180
ПП1-11-2-II		53,4	11,4	1244,41	1493,29	426	2683	643				70 210	97 350
ПП1-16-2-II		76	16	1767,76	2121,31	484	2765	753				95 344	131 688
ПП1-21-2-II		103,5	21,2	2314,37	2777,25	530	2785	882				108 678	153 400
ПП1-35-2-II		169	35,2	4717,13	4959,13	630	2885	1297				169 802	236 000
ПП1-50-2-II		251	50			724	2986	1636				253 700	283 200
ПП1-71-2-II		342	71			824	3153	2187				376 066	483 800



**Подогреватели пароводяные**

предназначены для нагрева воды, с рабочим давлением 1,57 МПа, паром, с максимальной температурой 250 °С в системах отопления, горячего водоснабжения, технологических процессах.



ПОДОГРЕВАТЕЛИ ПАРОВО-ВОДЯНЫЕ типа ПП1 и ПП2

42

ЗАВОД-ИЗГОТОВИТЕЛЬ: ЗАО «ЗАВОД ЭНЕРГООБОРУДОВАНИЯ» г. ЛЮБЕРЦЫ

ТУ 4933-003-00299720-01.

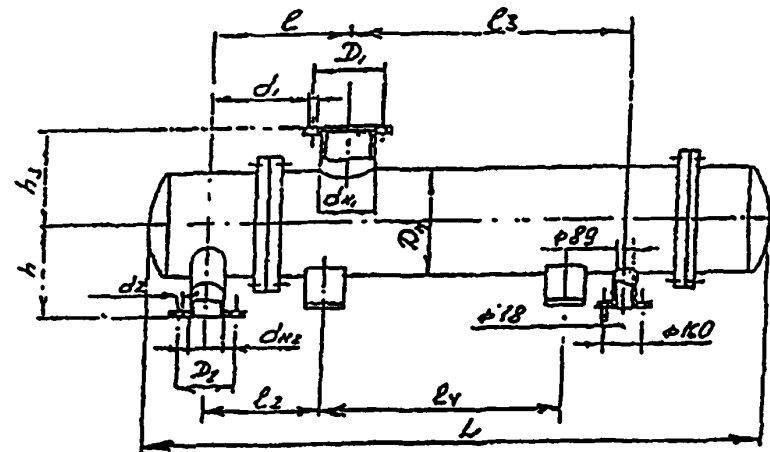
КОД по ОКП 49 3300

СЕРТИФИКАТ СООТВЕТСТВИЯ № РОСС RU.0001.11МГ01

Технические характеристики

Обозначение	Длина трубной системы, мм	Температурный график, °С		Рабочее давление, МПа		Температура греющ. пара, °С	Расчетный тепловой поток, МВт		Расход нагреваемой воды, т/ч		Кол-во труб, шт	Поверхность нагрева, м <sup>2</sup>	Масса, кг	Цена в рублях с НДС /16.08.2007 г./	
		2-х ходовой	4-х ходовой	нагрев. воды	греющ. пара		2-х ходовой	4-х ходовой	2-х ходовой	4-х ходовой				подогревателя	трубной системы
ПП2-6-0,7-II	2000		-			200	0,68	-	29,2	-	68	6,3	390	47200	35400
ПП2-11-0,7-II							1,24	-	53,4	-	124	11,4	600	79650	57525
ПП2-16-0,7-II							1,76	-	76,0	-	176	16,0	755		
ПП2-9-0,7-II, IV	3000	70/130	70/150	1,0	0,7	200	1,89	1,31	32,4	16,1	68	9,5	485	57230/57820	40710/41300
ПП2-17-0,7-II, IV							3,45	2,41	59,0	29,4	124	17,2	730	99710/100300	71980/73160
ПП2-24-0,7-II, IV							4,90	3,41	83,5	41,7	176	24,4	915		
ПП1-21-0,7-II	2000		-			200	2,29	-	103,5	-	232	21,2	900	139240	97940
ПП1-35-0,7-II							3,92	-	169,0	-	392	35,3	1290	211810	148090
ПП1-32-0,7-II, IV	3000		70/150			200	6,46	4,50	110,5	55,0	232	32,0	1090	172870/174050	120360/122130
ПП1-53-0,7-II, IV							10,58	7,61	182,0	93,0	392	53,9	1565	275530/276710	199420/200010
ПП1-76-0,7-II, IV*							15,30	10,91	261,0	133,0	560	76,8	2000	417720/419490	330990/332760

Обозначение	Конструктивные характеристики, мм													
	L	Dн	h	l	l <sub>2</sub>	l <sub>3</sub>	l <sub>4</sub>	D <sub>1</sub>	D <sub>2</sub>	d <sub>н1</sub>	d <sub>н2</sub>	d <sub>1</sub>	d <sub>2</sub>	h <sub>3</sub>
ПП2-6-0,7-II	2550	325	340	556	565	1235	1080	180	180	108	108	18	18	293
ПП2-9-0,7-II, IV	3550					2235	1980							
ПП2-11-0,7-II	2575					1235	1080							
ПП2-17-0,7-II, IV	3575	426	370	562	610	2235	1980	240	210	159	133	23	23	413
ПП2-16-0,7-II	2630	1235	1080											
ПП2-24-0,7-II, IV	3630	480	417	605		2235	1980							
ПП1-21-0,7-II	2785	530	440	607	660	1235	1080	295	240	219	159	23	23	477
ПП1-32-0,7-II, IV	3785					2235	1980							
ПП1-35-0,7-II	2885					1235	1080							
ПП1-53-0,7-II, IV	3885	630	516	655	660	2235	1980	350	295	219	273	27	27	526
ПП1-76-0,7-II*	4015	2100	1900											
ПП1-76-0,7-II, IV*	4015	720	556	745		295	219							



\* Изготавливаются согласно ОСТ 108 271.105-76

**ПОДОГРЕВАТЕЛИ типа ПП1** предназначены для нагрева воды от паровых котельных для систем горячего водоснабжения.

Рабочее давление греющего пара не должно превышать 1,0 МПа, при температуре не выше 250°С, давление воды не должно превышать 1,6 МПа, при температуре не выше 200°С. Подогреватели изготавливаются с эллиптическим днищем.

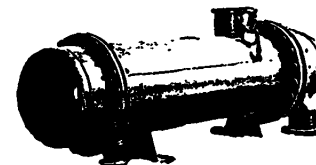
**ЗАВОД-ИЗГОТОВИТЕЛЬ: ОАО «НИЖНЕТУРИНСКИЙ МАШИНОСТРОИТЕЛЬНЫЙ ЗАВОД «ВЕНТА», /ОАО «ВЕНТА», г. НИЖНЯЯ ТУРА  
ОСТ 108.271.105-76, КОД по ОКП 31 1356**

**ТЕХНИЧЕСКИЕ ХАРАКТЕРИСТИКИ:**

Обозначение подогревателя	Площадь поверхности нагрева, м <sup>2</sup>	Теплопроизводительность номинальная, Гкал/ч	Площадь сечения, м <sup>2</sup>		Диаметр корпуса, мм	Кол-во трубок Ø16х1, шт	Длина трубок, мм	Давление греющего пара, МПа	Число ходов по воде	Расход воды номинальный, т/час	Масса, кг
			межтрубного пространства	для прохода воды							
<b>Подогреватели пароводяные двухходовые, температурный график 70/95°С</b>											
ПП1-6-0,2-II	6,3	0,585	0,061	0,0052	325	68	2000	0,2	2	29,2	380
ПП1-11-0,2-II	11,4	1,07	0,108	0,0096	426	124				53,4	570
ПП1-16-0,2-II	16,0	1,52	0,135	0,0136	480	176				76,0	710
ПП1-21-0,2-II	21,2	1,99	0,162	0,0180	530	232				103,5	900
ПП1-35-0,2-II	35,3	3,38	0,219	0,0302	630	392				169,0	1290
<b>Подогреватели пароводяные двухходовые, температурный график 70/130°С</b>											
ПП1-9-0,7-II	9,5	1,63	0,061	0,0052	325	68	3000	0,7	2	32,4	470
ПП1-17-0,7-II	17,2	2,98	0,108	0,0096	426	124				59,0	700
ПП1-24-0,7-II	24,4	4,22	0,135	0,0136	480	176				83,5	870
ПП1-32-0,7-II	32,0	5,57	0,162	0,0180	530	232				110,5	1090
ПП1-53-0,7-II	53,9	9,2	0,219	0,0302	630	392				182,0	1565
<b>Подогреватели пароводяные четырехходовые, температурный график 70/150°С</b>											
ПП1-9-0,7-IV	9,5	1,13	0,061	0,0026	325	68	3000	0,7	4	16,1	470
ПП1-17-0,7-IV	17,2	2,08	0,108	0,0048	426	124				29,4	700
ПП1-24-0,7-IV	24,4	2,94	0,135	0,0068	480	176				41,7	870
ПП1-32-0,7-IV	32,0	3,88	0,162	0,0090	530	232				55,0	1090
ПП1-53-0,7-IV	53,9	6,55	0,219	0,0151	630	392				93,0	1565

**ЦЕНА в РУБЛЯХ с НДС /10.10.2007г./**

ПП1-6-0,2-II	49 796	ПП1-9-0,7-IV	61 596
ПП1-11-0,2-II	73 396	ПП1-17-0,7-IV	88 736
ПП1-16-0,2-II	100 182	ПП1-24-0,7-IV	125 198
ПП1-21-0,2-II	125 316	ПП1-32-0,7-IV	161 188
ПП1-35-0,2-II	195 526	ПП1-53-0,7-IV	246 502
ПП1-9-0,7-II	59 472		
ПП1-17-0,7-II	96 996		
ПП1-24-0,7-II	124 254		
ПП1-32-0,7-II	158 120		
ПП1-53-0,7-II	245 676		

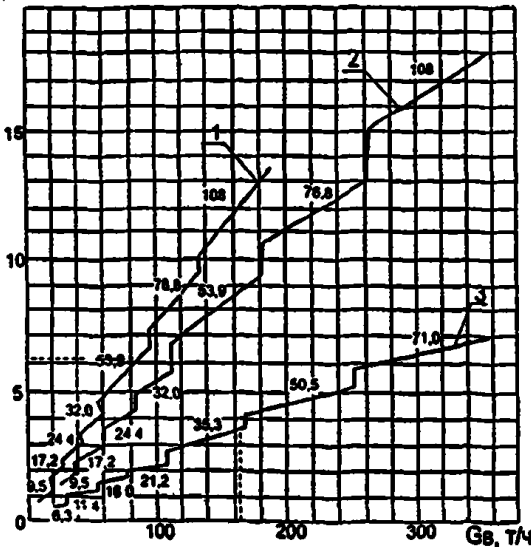


РЕКОМЕНДАЦИИ ПО ВЫБОРУ ПАРОВОДОЯНЫХ ПОДОГРЕВАТЕЛЕЙ

Требуемый типоразмер подогревателя определяется заданной теплопроизводительностью или расходом сетевой воды и температурным графиком работы тепловой сети.

Выбор подогревателей по ОСТ 108.271 106-76 рекомендуется производить по графику зависимости теплопроизводительности Q от расхода подогреваемой воды Gв при нагреве воды по температурным графикам 70/150°C, 70/130°C, 70/95°C

Q, Гкал/час



Числа, нанесенные на график, обозначают величины площади поверхностей нагрева подогревателей.

Пример 1

Выбор подогревателя для температурного графика 70/150°C теплопроизводительностью 6,1 Гкал/ч. Из точки, соответствующей теплопроизводительности 6,1 Гкал/ч, проводим горизонтальную линию до пересечения с линией температурного графика 70/150°C. Точка пересечения соответствует цифре 53,9, т.е. при заданных параметрах нужен подогреватель с поверхностью нагрева 53,9 м<sup>2</sup>.

Пример 2.

Выбор подогревателя для температурного графика 70/95°C. При расходе нагреваемой воды 200 т/ч. Из точки 185 на оси расхода воды Gв проводим вертикальную линию до пересечения с линией температурного графика 70/95°C. Точка пересечения соответствует цифре 35,3, т.е. при заданных параметрах нужен подогреватель с поверхностью нагрева 35,3 м<sup>2</sup>.

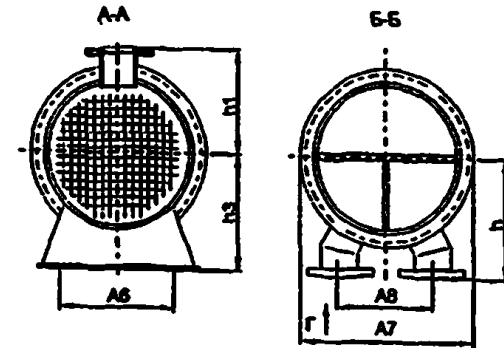
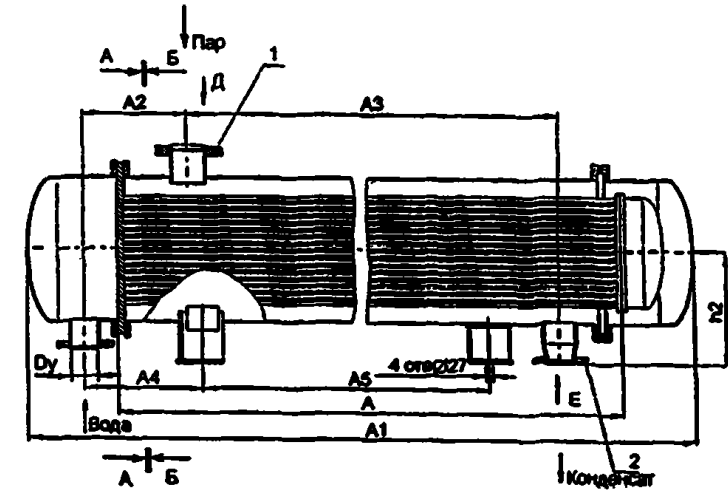
Q-теплопроизводительность, Гкал/ч;

Gв - расход подогреваемой воды, т/ч;

1-при нагреве воды по температурному графику 70/150°C

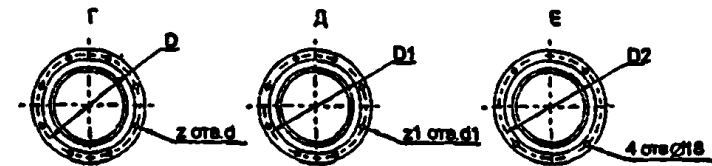
2-при нагреве воды по графику 70/130°C,

3-при нагреве воды по графику 70/95°C



ГАБАРИТНЫЕ И ПРИСОЕДИНИТЕЛЬНЫЕ РАЗМЕРЫ

Типоразмер подогревателя	A	A1	A2	A3	A4	A5	A6	A7	A8	h	h1	h2	h3	D	D1	D2	Dy	d	d1	z	z1	Обозначение фланцев по ГОСТ 12820-80		
																						1	2	
Двухходовой																								
ПП1-6-0,2-II	2000	2608	556	1300	460	1100	330	460	250	340	293	293	288	180	180	125	100	18	18	8	8	1-100-10	1-50-10	
ПП1-11-0,2-II		2650	562		470			580	292	370	413	348	348	210	240	125	125	18	23	8	8	1-150-10	1-50-10	
ПП1-16-0,2-II		2720	605		510			640	330	417	440	375	365	240	240	125	150	23	23	8	8	1-150-10	1-50-10	
ПП1-21-0,2-II		2785	607		510			380	710	355	440	477	420	440	240	295	160	150	23	23	8	8	1-200-10	1-80-10
ПП1-35-0,2-II		2885	655		560			450	840	440	516	526	500	490	295	350	160	200	23	23	12	12	1-250-10	1-80-10
ПП1-9-0,7-II	3000	3606	556	2300	545	2000	330	460	250	340	293	293	288	180	180	125	100	18	18	8	8	1-100-10	1-50-10	
ПП1-17-0,7-II		3650	565		545			580	292	370	413	348	348	210	240	125	125	18	23	8	8	1-150-10	1-50-10	
ПП1-24-0,7-II		3720	605		590			640	330	417	440	375	385	240	240	125	150	23	23	8	8	1-150-10	1-50-10	
ПП1-32-0,7-II		3785	607		590			380	710	355	440	477	420	440	240	295	160	150	23	23	8	8	1-200-10	1-80-10
ПП1-53-0,7-II		3885	655		640			450	840	440	516	526	500	490	295	350	160	200	23	23	12	12	1-250-10	1-80-10
Четырехходовой																								
ПП1-9-0,7-IV	3000	3606	556	2300	545	2000	330	460	250	340	293	293	288	180	180	125		18	18	8	8	1-100-10	1-50-10	
ПП1-17-0,7-IV		3650	565		545			580	300	385	413	348	348	180	240	125	100	18	23	8	8	1-150-10	1-50-10	
ПП1-24-0,7-IV		3720	605		590			640	325	405	440	375	385	180	240	125		18	23	8	8	1-150-10	1-50-10	
ПП1-32-0,7-IV		3785	607		590			380	710	345	415	477	420	440	210	295	160	125	18	23	8	8	1-200-10	1-80-10
ПП1-53-0,7-IV		3885	655		640			450	840	405	480	526	500	490	240	350	160	150	23	23	8	12	1-250-10	1-80-10



**ПОДОГРЕВАТЕЛИ типа ПП1 и ПП2** предназначены для нагрева воды в системах теплоснабжения, отопления и горячего водоснабжения, работающих по наиболее распространенным графикам температурного регулирования 70°/150°; 70°/130°; 70°/95° и 95°/60° С.

Первичный теплоноситель – пар давлением 0,7 МПа (7 кг/см<sup>2</sup>) для подогрева воды до 130° и 150° и давлением 0,2 МПа (2 кг/см<sup>2</sup>) для подогрева воды до 90° и 60°.

Давление воды не должно быть выше 1,6 МПа (16 кг/см<sup>2</sup>). Для температурного режима 70°/150° используются 4-х ходовые подогреватели, а для остальных режимов - 2-х ходовые. Во избежания вскипания воды ее давление в подогревателях должно быть не менее чем на 0,1 МПа (1 кг/см<sup>2</sup>) выше давления пара

**ЗАВОД-ИЗГОТОВИТЕЛЬ: ООО «БОЙЛЕР», г. ЭЛЕКТРОСТАЛЬ**

**ОСТ 108.271.105-76**

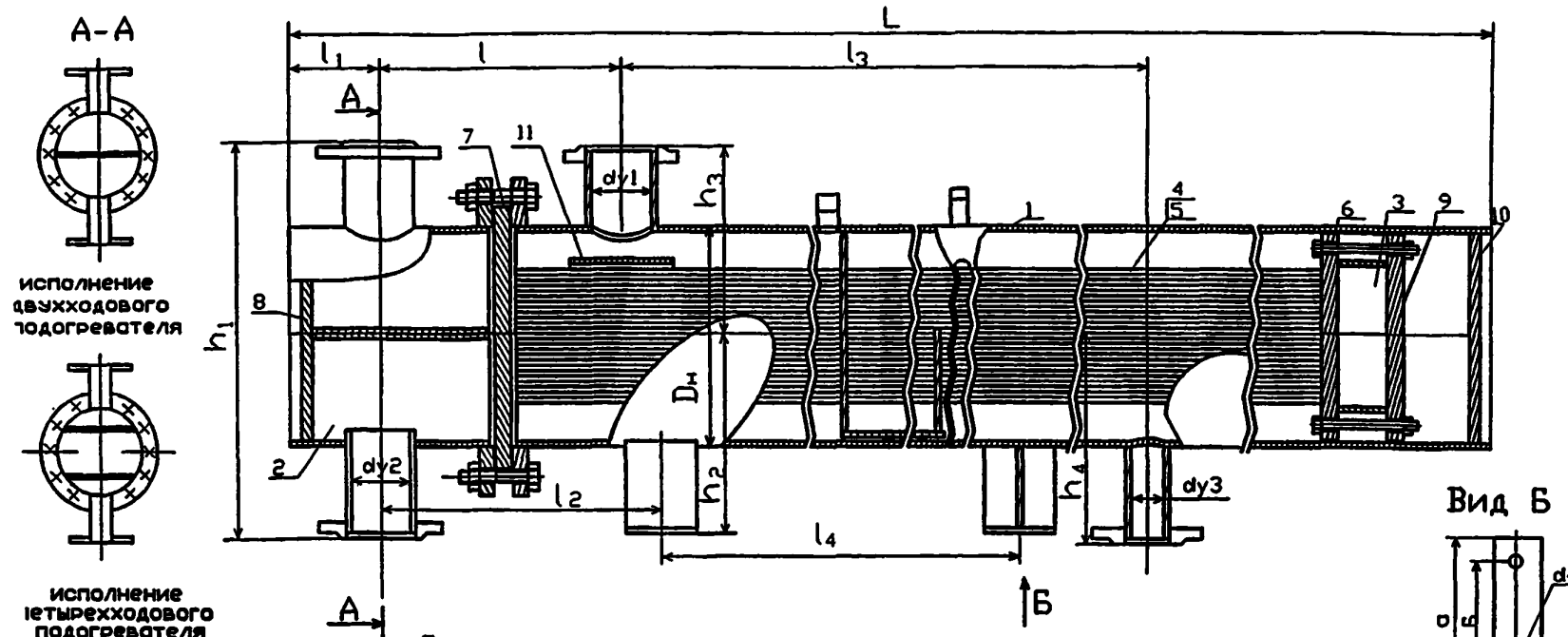
Обозначение	Цена в рублях с НДС /01.01.08 г./		Обозначение	Цена в рублях с НДС /01.01.08 г./	
	подогреватель	трубный пучок		подогреватель	трубный пучок
ПП2-6-2-II	29 250	25 200	ПП1-32-7-IV	85 950	67 900
ПП2-9-7-II	40 103	34 600	ПП1-35-2-IV	102 500	80 300
ПП2-11-2-II	51 760	43 320	ПП1-53-7-II	145 950	120 000
ПП2-17-7-II	61 350	51 105	ПП1-53-7-IV	149 985	121 500
ПП1-21-2-II	83 400	62 250	ПП2-24-7-II	86 125	68 400

**ЗАВОД-ИЗГОТОВИТЕЛЬ: ОАО «САТЭКС», г. МОСКВА**

**ТУ 4933-001-05108104-97**

**ТЕХНИЧЕСКИЕ ХАРАКТЕРИСТИКИ:**

Тип подогревателя		Площадь поверхности нагрева, S, м <sup>2</sup>	Номинальная теплопроизводительность, Q, Гкал/ч	Диаметр корпуса, мм	Количество трубок, шт	Длина трубок, мм	Давление греющего пара, МПа (кгс/см <sup>2</sup> )	Число ходов по воде, шт	Расход воды номинальный, Гб, т/ч	Длина, мм	Масса, кг	Подогреватели для отопления и горячего водоснаб.		Трубная система для подогревателей (пучок)	
с эллиптическим днищем	с плоским днищем											цена, руб. с НДС	цена, руб. с НДС	масса, кг	
<b>Температурный график 70°/150° С</b>															
	ПП2-9-7 IV	9,5	1,13	325	68	3000	0,7 (7)	4	16,1	3550	485	57 289	41 064	115	
	ПП2-17-7 IV	17,2	2,08	426	124				29,4	3575	730	99 828	72 983	215	
	ПП2-24-7 IV	24,4	2,94	480	176				41,7	3830	931	177 413	136 290	299	
ПП1-32-7 IV		32	3,88	530	232				55	3785	1090	173 578	121 953	392	
ПП1-53-7 IV		53,9	6,55	630	392				93	3915	1565	275 884	199 597	658	
<b>Температурный график 70°/130° С</b>															
	ПП2-9-7 II	9,5	1,63	325	68	3000	0,7 (7)	2	32,4	3550	485	56 876	40 474	115	
	ПП2-17-7 II	17,2	2,98	426	124				69	3575	730	99 120	71 685	215	
	ПП2-24-7 II	24,4	4,22	480	176				83,5	3830	900	176 764	135 110	299	
ПП1-32-7 II		32	5,57	530	232				110,5	3785	1089	172 634	119 947	392	
ПП1-53-7 II		53,9	9,2	630	392				182	3915	1565	274 881	198 948	658	
<b>Температурный график 70°/130° С</b>															
	ПП2-6-2 II	6,3	0,583	325	68	2000	0,2 (2)	2	29,2	2550	390	46 905	35 164	82	
	ПП2-11-2 II	11,4	1,07	426	124				53,4	2575	600	79 414	57 289	157	
	ПП2-16-2 II	16	1,52	480	176				76	2650	755	146 733	83 957	219	
ПП1-21-2 II		21,2	1,99	530	232				103,5	2785	931	139 122	97 586	284	
ПП1-35-2 II		35,3	3,38	630	392				—	2885	1290	211 574	147 854	481	



исполнение двухходового подогревателя

исполнение четырехходового подогревателя

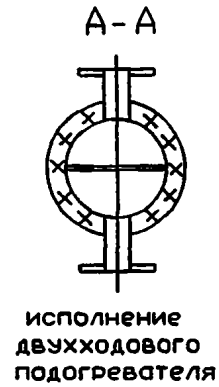
Подогреватель пароводяной с плоскими днищами.

- 1 корпус
- 2 камера водяная передняя
- 3 камера водяная задняя
- 4 система трубная
- 5 трубы теплообменные
- 6 доска трубная задняя
- 7 доска трубная передняя
- 8 днище камеры передняя
- 9 днище камеры задняя
- 10 днище корпуса
- 11 отбойный лист

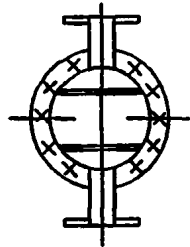
Габаритные и присоединительные размеры

Обозначение по ГОСТ 28679-90	P																				масса кг
	D <sub>н</sub>	d <sub>в1</sub>	d <sub>в2</sub>	d <sub>в3</sub>	d <sub>4</sub>	L	l	l <sub>1</sub>	l <sub>2</sub>	l <sub>3</sub>	l <sub>4</sub>	h <sub>1</sub>	h <sub>2</sub>	h <sub>3</sub>	h <sub>4</sub>	a	б	в			
ПП2-6,3-0,2-2	325	100	100	50	27	2550	556	150	460	1300	1100	586	288	293	340	390	330	120	350		
ПП2-9,5-0,7-2	325	100	100	50	27	3550	556	150	545	2300	2000	586	288	293	340	390	330	120	440		
ПП2-9,5-0,7-4	325	100	100	50	27	3550	556	150	545	2300	2000	586	288	293	340	390	330	120	450		
ПП2-11,4-0,2-2	426	150	100	50	27	2575	562	150	470	1300	1100	696	348	348	348	390	330	120	484		
ПП2-17,2-0,7-2	426	150	100	50	27	3575	562	150	545	2300	2000	696	348	348	348	390	330	120	614		
ПП2-17,2-0,7-4	426	150	100	50	27	3575	562	150	545	2300	2000	696	348	348	348	390	330	120	624		

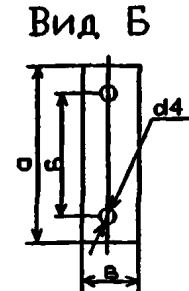
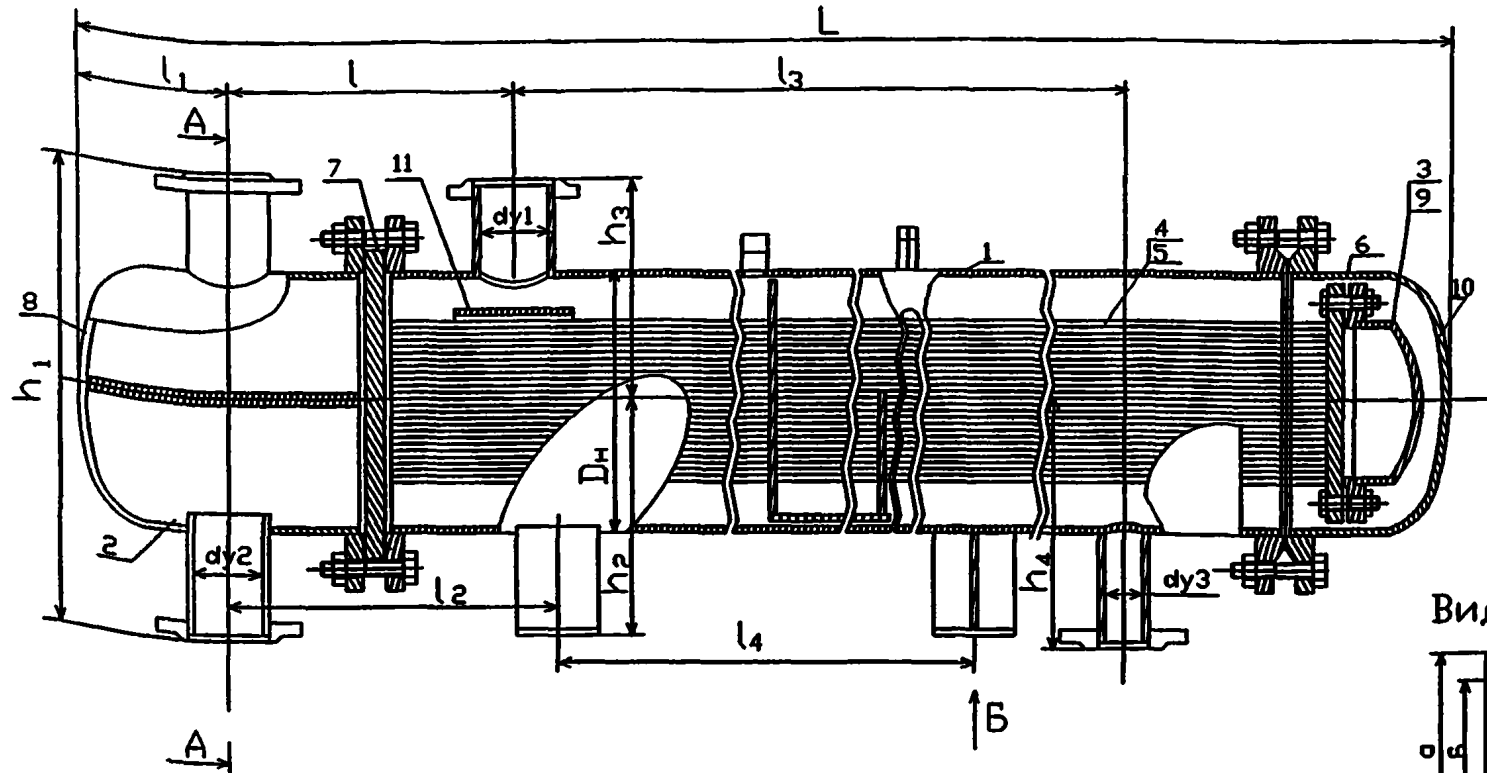




исполнение двухходового подогревателя



исполнение четырехходового подогревателя



Подогреватель пароводяной с эллиптическими днищами:

- 1 корпус
- 2 камера водяная передняя
- 3 камера водяная задняя
- 4 система трубная
- 5 трубы теплообменные
- 6 доска трубная задняя
- 7 доска трубная передняя
- 8 днище камеры передней
- 9 днище камеры задней
- 10 днище корпуса
- 11 отбойный лист

Габаритные и присоединительные размеры

Обозначение по ГОСТ 28679-90	мм.																			масса кг
	D <sub>н</sub>	d <sub>н</sub>	d <sub>у2</sub>	d <sub>у3</sub>	d <sub>4</sub>	L	l	l <sub>1</sub>	l <sub>2</sub>	l <sub>3</sub>	l <sub>4</sub>	h <sub>1</sub>	h <sub>2</sub>	h <sub>3</sub>	h <sub>4</sub>	a	b	в		
ПП1-21,2-0,2-2	530	200	125	80	27	2785	607	318	590	1300	1100	840	440	420	440	390	330	120	860	
ПП1-32-0,7-2	530	200	125	80	27	3785	607	318	590	2300	2000	840	440	420	440	390	330	120	1045	
ПП1-32-0,7-4	530	200	125	80	27	3785	607	318	590	2300	2000	840	440	420	440	390	330	120	1064	
ПП1-35,3-0,2-2	630	250	150	80	27	2885	655	322	560	1300	1100	1000	490	500	518	390	330	120	1017	
ПП1-53,9-0,7-2	630	250	150	80	27	3885	655	322	640	2300	2000	1000	490	500	518	390	330	120	1294	
ПП1-53,9-0,7-4	630	250	150	80	27	3885	655	322	640	2300	2000	1000	490	500	518	390	330	120	1322	

**ЗАВОД-ИЗГОТОВИТЕЛЬ: ОАО «КУРГАНХИММАШ», г. КУРГАН**

ПОДОГРЕВАТЕЛИ ПАРОВО-ВОДЯНЫЕ типа ПП1 изготавливаются по ТУ завода-изготовителя  
(аналог ОСТ 108.271.105-75, ОСТ 34-531-68, ОСТ 34-532-68, ОСТ 34-576-68, ОСТ 34-577-68)

**ОСНОВНЫЕ ПАРАМЕТРЫ И ТЕХНИЧЕСКИЕ ХАРАКТЕРИСТИКИ**

Марка подогревателя		Площадь поверхности нагрева, м <sup>2</sup>	Расчетный тепловой поток		Диаметр наружный, Dн, мм	Длина подогревателя (L), мм	Расстояние между опорами, (l), мм	Высота подогревателя (H), мм	Расход воды номин. т/ч
С эллиптическими днищами	С плоскими днищами		МВт	Гкал/ч					
<b>Температурный график 70 / 150 °С</b>									
ПП1-9-7-IV	ПП2-9-7-IV	9,5	1,31	1,13	325	3590 / 3550	2000	581	16,1
ПП1-17-7-IV	ПП2-17-7-IV	17,2	2,42	2,08	426	3630 / 3575	2000	761	29,4
ПП1-24-7-IV	ПП2-24-7-IV	24,4	3,42	2,94	480	3750 / 3630	2000	825	41,7
ПП1-32-7-IV		32,0	4,51	3,88	530	3790	2000	917	55,0
ПП1-53-7-IV		53,9	7,62	6,55	630	3915	2000	1016	93,0
ПП1-76-7-IV		76,8	10,93	9,40	720	4015	-	-	133,0
ПП1-108-7-IV		108,0	15,47	13,30	820	4155	-	-	188,0
<b>Температурный график 70 / 130 °С</b>									
ПП1-9-7-II	ПП2-9-7-II	9,5	1,89	1,63	325	3590 / 3550	2000	581	32,4
ПП1-17-7-II	ПП2-17-7-II	17,2	3,46	2,98	426	3630 / 3575	2000	761	59,0
ПП1-24-7-II	ПП2-24-7-II	24,4	4,91	4,22	480	3750 / 3630	2000	825	83,5
ПП1-32-7-II		32,0	6,48	5,57	530	3790	2000	917	110,5
ПП1-53-7-II		53,9	10,7	9,2	630	3915	2000	1016	182,0
ПП1-76-7-II		76,8	15,35	13,2	720	4015	-	-	261,0
ПП1-108-7-II		108,0	21,05	18,1	820	4155	-	-	358,0
<b>Температурный график 70 / 95 °С</b>									
ПП1-6-2-II	ПП2-6-2-II	6,3	0,68	0,58	325	2590 / 2550	1100	581	29,2
ПП1-11-2-II	ПП2-11-2-II	11,4	1,24	1,07	426	2630 / 2575	1100	761	53,4
ПП1-16-2-II	ПП2-16-2-II	16,0	1,77	1,52	480	2750 / 2630	1100	-	76,0
ПП1-21-2-II		21,2	2,31	1,99	530	2800	1100	917	103,5
ПП1-35-2-II		35,3	3,93	3,38	630	2915	-	-	169,0
ПП1-50-2-II		50,5	5,84	5,02	720	3015	-	-	251,0
ПП1-71-2-II		71,0	7,95	6,84	820	3155	-	-	342,0

Пример условного обозначения пароводяных подогревателей (ПП):  
 ПП2-9-7-IV (Где: ПП – пароводяной подогреватель; 2-с плоским днищем; 9- поверхность теплообмена; 7- рабочее давление в паровом пространстве, кгс/см<sup>2</sup>; IV-четырёхходовой.)

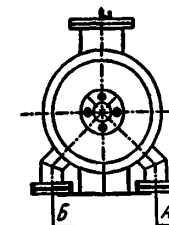
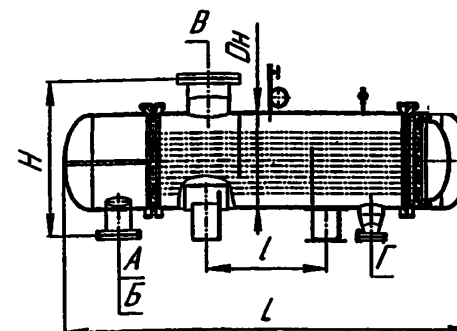


Таблица штуцеров

Обознач.	Наименование
А	Вход воды
Б	Выход воды
В	Вход пара
Г	Выход конденсата

Предельное рабочее давление в паровом пространстве не выше 1,0 МПа (10 кгс/см<sup>2</sup>), воды не выше 1,6 МПа (16 кгс/см<sup>2</sup>)

**ПОДОГРЕВАТЕЛИ типа ПП1 и ПП2** предназначены для нагрева воды в тепловых сетях; нагрева воды в системах горячего водоснабжения и отопления насыщенным паром от паропроводов низкого давления или паровых котлов.

**ВАРИАНТЫ ИЗГОТОВЛЕНИЯ И КОМПЛЕКТАЦИЯ:**

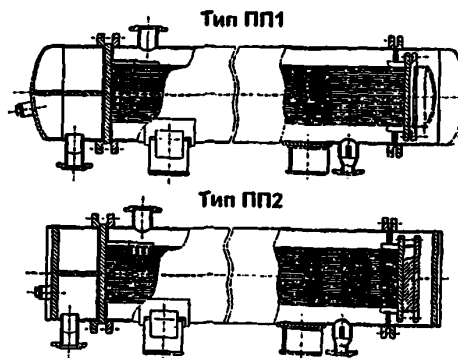
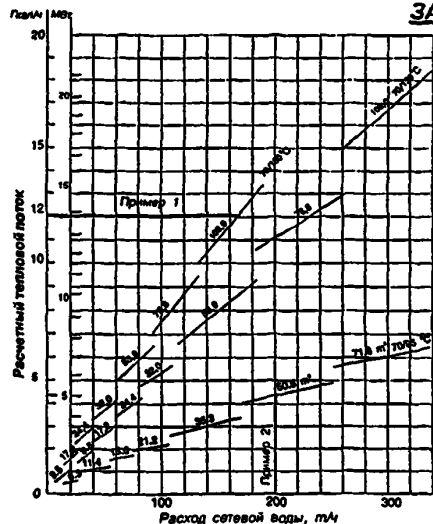
- подогреватели изготавливаются с плавающей головкой, могут иметь эллиптические (исполнение ПП1) или цилиндрические днища (исполнение ПП2);
- трубная система изготавливается из латуни марки Л68;
- конструкция пароводяных подогревателей позволяет при необходимости производить их ремонт силами службы эксплуатации;
- для ремонтных задач возможна поставка трубных систем с задней и без задней водяной камеры, передних и задних трубных досок, а также корпусов;
- комплект монтажных частей (штуцера, трубопроводная арматура, опоры) поставляются **ОТДЕЛЬНО**.

**ЗАВОД-ИЗГОТОВИТЕЛЬ: ООО «ПРОМЭНЕРГО СБЫТ», г. МОСКВА**

**ГОСТ 28679-90**

**КОД по ОКП 31 1356**

**ПОДОГРЕВАТЕЛИ ИМЕЮТ СЕРТИФИКАТ СООТВЕТСТВИЯ**



Требуемый типоразмер определяется заданным тепловым потоком (расходом нагреваемой сетевой воды) и температурным режимом его работы. Выбор рекомендуется производить по графику зависимости теплового потока от расхода нагреваемой сетевой воды при нагреве её по температурным графикам теплосети 70/150 °С, 70/130 °С, 70/95 °С.

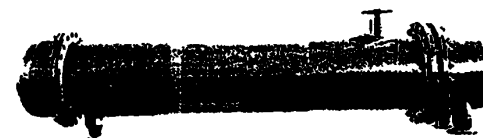
**Пример 1:**

Выбор подогревателя для температурного графика 70/150 °С с тепловым потоком 12 Гкал/час (13,92 МВт). Из точки, соответствующей 12 Гкал/час, проводим горизонтальную линию до пересечения с линией температурного графика 70/150 °С. Точке пересечения соответствует цифра 108 м², что соответствует подогревателю ПП1-108-0,7-4.

**Пример 2:**

Выбор подогревателя для температурного графика 70/95 °С с расходом нагреваемой воды 200 т/час. Из точки соответствующей 200 т/час проводим вертикальную линию до пересечения с линией температурного графика 70/95 °С. Точке пересечения соответствует цифра 50,5 м², что соответствует подогревателю ПП1-50-0,2-2.

Обозначение	Площадь поверхности нагрева, м²	Теплопроизводительность, Гкал/час	Число трубок, шт.	Диаметр корпуса	Общая длина	Масса, кг
ПП1-21-0,2-2	21,2	1,99	232	530	2785	900
ПП1-32-0,7-2 (4)	32,0	5,57 (3,88)	232	530	3785	1090
ПП1-35-0,2-2	35,3	3,38	392	630	2885	1290
ПП1-53-0,7-2 (4)	53,9	9,20 (6,55)	392	630	3835	1565
ПП1-71-0,2-2	71,0	-	792	820	3135	2125
ПП1-76-0,7-2 (4)	76,8	13,20 (9,40)	560	720	3985	2000
ПП1-108-0,7-2 (4)	108,0	18,10 (13,30)	792	820	4135	2600
ПП2-6-0,2-2	6,3	0,585	68	325	2606	390
ПП2-9-0,7-2 (4)	9,5	1,63 (1,13)	68	325	3606	485
ПП2-11-0,2-2	11,4	1,07	124	426	2650	600
ПП2-17-0,7-2 (4)	17,2	2,98 (2,08)	124	426	3650	730
ПП2-24	24,4	-	176	-	-	-



**ПОДОГРЕВАТЕЛЬ ПАРОВОДЯНОЙ**

XXX-XXX-X-X-XXX(XX)  
1 2 3 4 5

1 - тип; 2 - площадь поверхности теплообмена, м<sup>2</sup>; 3 - давление греющего пара, МПа; 4 - число ходов сетевой воды, шт.; 5 - климатическое исполнение.

Пример условного обозначения подогревателя пароводяного с эллиптическими днищами, площадью поверхности теплообмена 53,9 м<sup>2</sup>, с давлением греющего пара 0,7 МПа, двухходового по сетевой воде, климатического исполнения У4:

**Подогреватель ПП1-53-0,7-2-У4**

**Подогреватели пароводяные систем теплоснабжения с трубной системой из латунных трубок ГОСТ 28679-90**

Рабочие параметры сред: рабочее давление воды - 1,6 МПа; рабочее (изб.) давление греющего пара - 0,2 МПа; 0,7 МПа

Обозначение подогревателя	Площадь поверхности теплообмена, м <sup>2</sup>	Кол-во трубок, шт.	Наружный диаметр корпуса, мм.	Длина подогревателя, мм.	Длина трубок, мм	Цена подогревателя с латунной трубкой с НДС, руб.	Цена трубной системы с латунной трубкой с НДС, руб.
ПП2-6-0,2-2	6,3	68	325	2 606	2 000	47 200,00	35 400,00
ПП2-9-0,7-2 (4)	9,5	68	325	3 606	3 000	57 230,00 (57 820,00)	40 710,00 (41 300,00)
ПП2-11-0,2-2	11,4	124	426	2 650	2 000	79 650,00	57 525,00
ПП2-17-0,7-2 (4)	17,2	124	426	3 650	3 000	99 710,00 (100 300,00)	71 980,00 (73 160,00)
ПП2-16-0,2-2	16,0	176	480	2 720	2 000	146 733,00	99 710,00
ПП2-24-0,7-2 (4)	24,4	176	480	3 720	3 000	176 764,00 (177 413,00)	135 110,00 (136 290,00)
ПП1-21-0,2-2	21,2	232	530	2 785	2 000	139 240,00	97 940,00
ПП1-32-0,7-2 (4)	32,0	232	530	3 785	3 000	172 870,00 (174 050,00)	120 360,00 (122 130,00)
ПП1-35-0,2-2	35,3	392	630	2 885	2 000	211 810,00	148 090,00
ПП1-53-0,7-2 (4)	53,9	392	630	3 885	3 000	275 530,00 (276 710,00)	199 420,00 (200 010,00)
ПП1-71-0,2-2	71,0	792	820	3 135	2 000	460 200,00	338 660,00
ПП1-76-0,7-2 (4)	76,8	560	720	3 985	3 000	417 720,00 (419 490,00)	330 990,00 (332 760,00)
ПП1-108-0,7-2 (4)	108,0	792	820	4 135	3 000	575 840,00 (578 200,00)	447 220,00 (449 580,00)

**Подогреватели пароводяные систем теплоснабжения с трубной системой из нержавеющей трубок**

ТУ 4933-002-03288237-2004, соответствует требованиям ГОСТ 28679-90

Рабочие параметры сред: рабочее давление воды - 1,6 МПа; рабочее (изб.) давление греющего пара - 0,2 МПа; 0,7 МПа

Обозначение подогревателя	Площадь поверхности теплообмена, м <sup>2</sup>	Кол-во трубок, шт.	Наружный диаметр корпуса, мм.	Длина подогревателя, мм.	Длина трубок, мм	Цена подогревателя с нержавеющей трубкой с НДС, руб.	Цена трубной системы с нержавеющей трубкой с НДС, руб.
ПП2-6-0,2-2 Н	6,3	68	325	2 606	2 000	44 840,00	33 630,00
ПП2-9-0,7-2 (4) Н	9,5	68	325	3 606	3 000	54 280,00 (54 870,00)	38 645,00 (39 235,00)
ПП2-11-0,2-2 Н	11,4	124	426	2 650	2 000	75 520,00	54 870,00
ПП2-17-0,7-2 (4) Н	17,2	124	426	3 650	3 000	94 990,00 (95 580,00)	68 440,00 (69 620,00)
ПП2-16-0,2-2 Н	16,0	176	480	2 720	2 000	139 240,00	94 990,00
ПП2-24-0,7-2 (4) Н	24,4	176	480	3 720	3 000	168 150,00 (168 740,00)	128 620,00 (129 800,00)
ПП1-21-0,2-2 Н	21,2	232	530	2 785	2 000	132 160,00	93 220,00
ПП1-32-0,7-2 (4) Н	32,0	232	530	3 785	3 000	164 020,00 (165 200,00)	114 460,00 (116 230,00)
ПП1-35-0,2-2 Н	35,3	392	630	2 885	2 000	201 190,00	141 010,00
ПП1-53-0,7-2 (4) Н	53,9	392	630	3 885	3 000	261 960,00 (263 140,00)	189 390,00 (189 980,00)
ПП1-71-0,2-2 Н	71,0	792	820	3 135	2 000	423 620,00	311 520,00
ПП1-76-0,7-2 (4) Н	76,8	560	720	3 985	3 000	384 090,00 (385 860,00)	304 440,00 (306 210,00)
ПП1-108-0,7-2 (4) Н	108,0	792	820	4 135	3 000	529 820,00 (532 180,00)	411 820,00 (413 590,00)

Под заказ производим запчасти к подогревателям: корпус, трубные доски, водные камеры.

**Прокладка паронитовая (толщина 2мм)**

Диаметр	Ду 40	Ду 50	Ду 65	Ду 80	Ду 100	Ду 125	Ду 150	Ду 200	Ду 250	Ду 300
Цена	7,00	8,00	9,00	11,00	12,00	16,00	23,00	30,00	40,00	50,00

2.3. ВОДОПОДОГРЕВАТЕЛИ ЕМКОСТНЫЕ

2.3.1. ВОДОПОДОГРЕВАТЕЛИ ЕМКОСТНЫЕ ПАРОВОДЯНЫЕ типа ВПЕ (аналог СТД)

51

ВОДОПОДОГРЕВАТЕЛИ ЕМКОСТНЫЕ ПАРОВОДЯНЫЕ типа ВПЕ (аналог СТД) предназначены для подогрева воды в системах горячего водоснабжения с периодическим разбором нагретой воды.

ЗАВОД-ИЗГОТОВИТЕЛЬ: ЗАО «ЗАВОД ЭНЕРГООБОРУДОВАНИЯ» г. ЛЮБЕРЦЫ  
ТУ 4933-014-00299720-01.

КОД по ОКП 49 3322

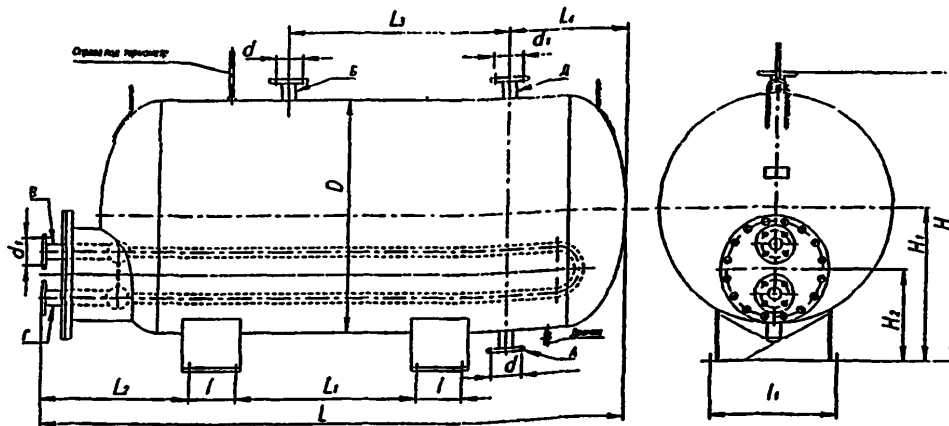
Технические характеристики

Показатели	ВПЕ-0,4 (СТД-3073)	ВПЕ-0,64 (СТД-3074)	ВПЕ-1,0 (СТД-3068)	ВПЕ-1,6 (СТД-3069)	ВПЕ-2,5 (СТД-3070)	ВПЕ-4 (СТД-3071)
Рабочий объем, м <sup>3</sup>	0,4	0,64	1,0	1,6	2,5	4,0
Площадь поверхности теплообмена, м <sup>2</sup>	0,475	0,76	1,3	2,06	3,16	4,87
Температура греющего пара, °С	150					
Температура нагреваемой воды, °С	75					
Число трубок, шт	2	2	3	3	4	4
Цена в рублях с НДС /16.08.07 г./	58 115	58 705	64 310	79 768	94 105	111 215

А – подвод холодной воды;  
Б – отвод горячей воды;  
В – подвод греющего пара;  
Г – отвод конденсата;  
Д – патрубков для установки предохранительного клапана

Конструктивные характеристики, мм

Тип	D	L	L <sub>1</sub>	L <sub>2</sub>	L <sub>3</sub>	L <sub>4</sub>	H	H <sub>1</sub>	H <sub>2</sub>	d	d <sub>1</sub>	l	l <sub>1</sub>	Масса, кг
ВПЕ-0,4 (СТД-3073)	715	1535	285	580	525	305	1020	545	450	145	125	120	460	305
ВПЕ-0,64 (СТД-3074)		2165	915		1155									440
ВПЕ-1 (СТД-3068)	920	2360	450	730	950	530	1230	675	480	160	160	200	660	690
ВПЕ-1,6 (СТД-3069)		3460	1550		2050									910
ВПЕ-2,5 (СТД-3070)	1220	3060	1000	785	1160	630	1510	750						1200
ВПЕ-4 (СТД-3071)		4430	2370		1500									1930



**2.3.2. ВОДОПОДОГРЕВАТЕЛИ ЕМКОСТНЫЕ ПАРОВЫЕ ГОРИЗОНТАЛЬНЫЕ типа ВГУ и STD**  
**2.3.3. ВОДОПОДОГРЕВАТЕЛИ ЕМКОСТНЫЕ ПАРОВЫЕ ГОРИЗОНТАЛЬНЫЕ типа ВП и STD**

52

**ВОДОПОДОГРЕВАТЕЛИ ЕМКОСТНЫЕ ПАРОВЫЕ типа STD** предназначены для подогрева воды от 50<sup>0</sup>С до 70<sup>0</sup>С в системе горячего водоснабжения насыщенным паром с периодическим разбором нагретой воды для хозяйственно-бытовых и технологических целей.

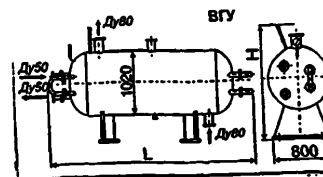
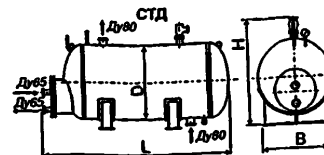
**ЗАВОД-ИЗГОТОВИТЕЛЬ: ОАО «САРЭНЕОГОМАШ» г. САРАТОВ**

**ТУ 36-1851-84.**

**КОД по ОКП 49 3322**

**ТЕХНИЧЕСКИЕ ХАРАКТЕРИСТИКИ:**

Показатели	ВГУ-1,0	ВГУ-2,5	STD 3068 №1	STD 3069 №1,6	STD 3070 №2,5	STD 3071 №4
Емкость, м <sup>3</sup>	1,0	2,5	1,0	1,6	2,5	4,0
Рабочее давление воды, МПа	0,5		1,0			
Температура греющего пара, °С	150					
Температура нагреваемой воды, °С	75					
Длина L, мм	2520	3900	2325	3425	3017	4417
Высота H, мм	1643	1790	1750	1750	2050	2150
Диаметр D, мм	1020		912		1212	
Масса, кг	763	1180	748	930	860	1336
Цена в рублях с НДС /2008 г./	77 526	107 852	79 060	89 208	102 660	131 806



**ВОДОПОДОГРЕВАТЕЛИ ЕМКОСТНЫЕ ПАРОВЫЕ типа STD 3068 №1; STD 3069 №1,6; STD 3070 №2,5; STD 3071 №4** изготавливают:

**ОАО «НОВОКУЗНЕЦКИЙ ЗАВОД МОНТАЖНЫХ ЗАГОТОВОК» г. НОВОКУЗНЕЦК**  
**ООО «БОЙЛЕР», г. ЭЛЕКТРОСТАЛЬ**

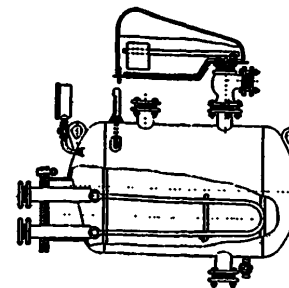
**ВОДОПОДОГРЕВАТЕЛИ ЕМКОСТНЫЕ ПАРОВЫЕ типа ВП и STD** предназначены для нагрева воды в системах горячего водоснабжения с периодическим разбором на производственно-хозяйственные нужды.

**ЗАВОД-ИЗГОТОВИТЕЛЬ: ОАО «БРЯНСКАНТЕХНИКА» г. БРЯНСК**

**КОД по ОКП 49 3322**

**ТЕХНИЧЕСКИЕ ХАРАКТЕРИСТИКИ:**

Показатели	ВП-400	ВП-640	STD 3068	STD 3069
Общий объем водоподогревателя, л	440	690	1180	1180
Рабочий объем водоподогревателя, л	440	640	1000	1600
Поверхность нагрева змеевика, м <sup>2</sup>	0,475	0,760	1,3	2,06
Рабочее давление нагреваемой воды максимальное, МПа	0,5			
Температура перед нагревом, °С	+5			
Температура после нагрева, °С	+75			
Длина, мм	1540	2200	2270	3380
Диаметр корпуса, мм	712	712	912	912
Высота, мм	1480	1480	1510	1510
Масса сухая, кг	235	280	440	580



**ВОДОПОДОГРЕВАТЕЛИ ПАРОВЫЕ ЕМКОСТНЫЕ типа ВЕМ** предназначены для систем горячего водоснабжения с периодическим потреблением воды с предварительным нагревом ее от  $t=+5^{\circ}\text{C}$  до  $+75^{\circ}\text{C}$ .

Греющей средой является насыщенный пар с  $t=159^{\circ}\text{C}$ .

Максимальное рабочее давление пара и нагреваемой воды – 0,5 МПа (5 кгс/см<sup>2</sup>).

Рабочий объем водоподогревателя составляет 90% общего объема.

Конструкция водоподогревателя *стальная, сварная*.

**ЗАВОД-ИЗГОТОВИТЕЛЬ: ФГУП «7 МЕХАНИЧЕСКИЙ ЗАВОД», г. САНКТ-ПЕТЕРБУРГ**

**ТЕХНИЧЕСКИЕ ХАРАКТЕРИСТИКИ:**

Показатели	ВЕМ-400	ВЕМ-640	ВЕМ-1000	ВЕМ-1600У	ВЕМ-2500У	ВЕМ-4000У
Рабочий объем, м <sup>3</sup>	0,4	0,64	1,0	1,6	2,5	4,0
Общий объем, м <sup>3</sup>	0,44	0,69	1,18	1,88	2,89	4,5
Габаритные размеры, мм: - длина, мм	1500	2200	2370	3480	3160	4560
- диаметр, мм	710	710	912	912	1216	1216
Диаметр D, мм	700		900		1200	
Масса, кг	230	291	560	790	1255	1574
Цена в рублях с НДС /01.11.07 г./	39 621	43 381	62 538	74 352	96 202	112 412

**ВРЕМЯ НАГРЕВА РАБОЧЕГО ОБЪЕМА ВОДЫ от  $t=+5^{\circ}\text{C}$  до  $+75^{\circ}\text{C}$**

**0,5 МПа - 40 мин**

**0,2 МПа - 50 мин**

**0,07 МПа - 63 мин**

**0,02 МПа - 73 ми**

**ВОДОПОДОГРЕВАТЕЛИ ЕМКОСТНЫЕ ГОРИЗОНТАЛЬНЫЕ типа САО** предназначены в основном для нагрева воды в системах горячего водоснабжения с периодическим разбором нагретой воды для жилых и производственных помещений.

Водоподогреватель САО представляет собой стационарный аппарат аккумуляционного типа, работающий под избыточным давлением. САО климатического исполнения УХЛ4 по ГОСТ 15150 должен устанавливаться в подсобных помещениях с не взрывоопасной средой без повышенной пожарной опасности.

**ЗАВОД-ИЗГОТОВИТЕЛЬ: ОАО «СТАНКОТЕРМ» г. ПЯТИГОРСК**

**ТУ 3443-018-13241805-97**

**ТЕХНИЧЕСКИЕ ХАРАКТЕРИСТИКИ:**

Показатели	САО-200/75	САО-90/75	САО-75/75
Рабочая емкость, л	200	90	75
Поверхность нагрева встроенного теплообменника, м <sup>2</sup>	1,52	0,85	0,7
Максимальная температура нагреваемой воды/греющей воды, °C	75/95		
избыточное давление в корпусе водоподогревателя и трубах теплообменника, МПа	0,5		
Расход греющей воды, м <sup>3</sup> /час при $\Delta t=10^{\circ}\text{C}$	1,2	0,9	0,45
Габаритные размеры (L x B x H), мм	2025x400x680	1625x400x680	1025x400x680
Время нагрева воды от 10 до 70°C при t греющей воды на выходе в теплообменник 90°C, час	1		
Цена в рублях с НДС /01.01.08 г./	7 675	5 965	5 172

Водоподогреватель состоит из горизонтального цилиндрического корпуса с боковым днищем. В нижней части корпуса сварен патрубок подачи холодной воды и сливной патрубок. В верхней части корпуса расположен патрубок отбора горячей воды и предохранительный клапан. В корпус водоподогревателя вставлен теплообменник, выполненный в виде решетки из труб.

Водоподогреватели САО просты в эксплуатации и долговечны. Отбор тепла от теплоносителя в единицу времени в несколько раз меньше, чем в любых других водоподогревателях.

2.3.6. ВОДОПОДОГРЕВАТЕЛИ ПАРОВОДОЯНЫЕ ЕМКИЕ ГОРИЗОНТАЛЬНЫЕ типа СТД

54

**ВОДОПОДОГРЕВАТЕЛИ ПАРОВОДОЯНЫЕ ЕМКИЕ ГОРИЗОНТАЛЬНЫЕ типа СТД** предназначены в основном для нагрева воды в системах горячего водоснабжения с периодическим разбором нагретой воды для хозяйственно-бытовых и технологических целей.

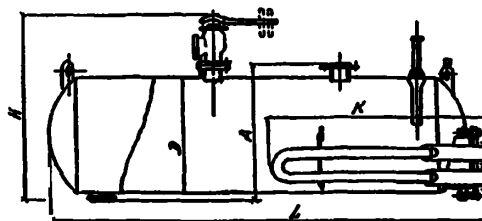
Водоподогреватель пароводяной емкий горизонтальный состоит из сварного корпуса, змеевика с крышкой корпуса, крепежных резьбовых деталей, изделий из уплотняющих материалов. На водонагревателе устанавливаются: вентиль  $Dy=15$  мм, предохранительный рычажный клапан, термометр в оправе, кран трехходовой натяжной муфтовый с контрольным фланцем для манометра, манометр.

Эксплуатация водоподогревателя соответствует требованиям к работающим под давлением сосудам, не подведомственным органам Ростехнадзора.

**ЗАВОД-ИЗГОТОВИТЕЛЬ: ОАО «НОВОКУЗНЕЦКИЙ ЗАВОД МОНТАЖНЫХ ЗАГОТОВОК» г. НОВОКУЗНЕЦК**

Показатели	№ 1,0 СТД-3068	№ 1,6 СТД-3069	№ 2,5 СТД-3070	№ 4,0 СТД-3071
Рабочая емкость, л	1000	1600	2500	4000
Поверхность нагрева секции, м <sup>2</sup>	1,3	2,0	2,9	4,8
Рабочее давление пара и нагреваемой воды максим., МПа	0,5			
Длина L, мм	2270	3380	3030	4430
Высота H, мм	1510	1510	1810	1900
Наружный диаметр D, мм	916	916	1216	1260
Размер А, мм	1130	1130	1430	1430
Размер К, мм	1558	2386	2845	4270
Масса сухая, кг	436	509	716	1000
Цена в рублях с НДС /01.01.08 г./	75 150	86 870	102 150	125 980
Температура перед нагревом, °С/после нагрева, °С	+5/+75			

ТУ 36-1851-84, КОД по ОКП 49 3322



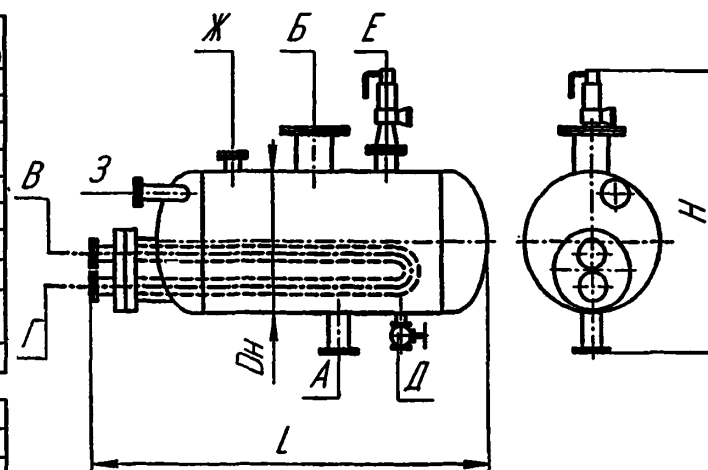
**ЗАВОД-ИЗГОТОВИТЕЛЬ: ОАО «КУРГАНХИММАШ» г. КУРГАН**

**ТЕХНИЧЕСКИЕ ХАРАКТЕРИСТИКИ:**

Показатели	3073 (№ 04)	3074 (№ 06)	3075 (№ 1,0)	3076 (№ 1,6)	30737 (№ 2,5)	3078 (№ 4,)
Объем, л	440	690	1125	1766	2680	4400
Наружный диаметр D <sub>н</sub> , мм	712		916		1216	
Высота H, мм	1250		1454		1754	
Длина L, мм	1515	2155		3157	2813	4313
Змеевик из труб						
Число труб	2		3		4	
Площадь поверхности нагрева, м <sup>2</sup>	0,475	0,76	1,22	1,93	2,88	4,7
Длина труб, мм	900	1567	1127	1906	2193	3693
Рабочее давление пара и нагреваемой воды максимальное, МПа	0,5					
Время нагрева воды до 75°С	1 час 35 мин					

**ТАБЛИЦА ШТУЦЕРОВ**

А	Вход холодной воды	Д	Спускной кран
Б	Выход горячей воды	Е	Для предохранительного клапана
В	Вход пара	Ж	Для термометра
Г	Выход конденсата	З	Для манометра





**НАЗНАЧЕНИЕ**

Охладители конденсата предназначены для охлаждения конденсата греющего пара подогревателей низкого давления и подогревателей сетевой воды систем централизованного теплоснабжения, подключенных к ГРЭС, ТЭЦ и промышленным котельным. Тепло, выделяемое при охлаждении конденсата греющего пара, используется для подогрева более холодного основного конденсата в системе регенерации турбоустановки, обеспечивая экономию тепла в цикле. Охладители конденсата могут использоваться для утилизации тепла конденсата греющего пара пароводяных теплообменных аппаратов, применяемых в различных котельных и производственных технологических системах, использующих неагрессивные, охлаждающие жидкости, а также утилизации тепла горячей воды для систем хим. водоочистки котельных установок малой мощности.

**УСТРОЙСТВО, ПРИНЦИП РАБОТЫ**

**Охладитель конденсата типа ОГ** представляет собой водоводяной теплообменник горизонтального типа, состоящий из 2-х (ОГ-12М) или 4-х (ОГ-24М; ОГ-35; ОГ-130; ПНГ-130) одинаковых секций, включенных последовательно по обоим теплоносителям с соблюдением принципа противотока.

Секция охладителя состоит из корпуса, трубной системы и съемных передних и задних камер или крышек.

Корпуса охладителей ОГ-12М; ОГ-24М, ОГ-35, ОГ-130; ПНГ-130 выполняются из стальных труб и соединяются между собой перепускными патрубками, через которые конденсат перетекает из одного корпуса в другой. Эти патрубки одновременно служат опорами для верхнего ряда корпусов. Продольные перегородки в каждом корпусе обеспечивают два хода конденсата по межтрубному пространству.

Трубные системы охладителей ОГ-12М, ОГ-24М, ОГ-35, ОГ-130 состоят из двух стальных трубных досок с завальцованными в них прямыми теплообменными трубками. Передние трубные доски наглухо приварены к корпусу охладителя и являются неподвижными, а задние - сделаны подвижными с сальниковым уплотнением. Трубная система охладителя ПНГ-130 состоит из передней трубной доски, поперечных перегородок и U-образных труб разных длин, завальцованных в трубной доске.

Передние водяные камеры охладителей ОГ-12М, ОГ-24М; ОГ-35; ОГ-130 выполняются из труб, фланцев и плоских днищ; охладитель ПНГ-130 имеет эллиптические днища. При разборке аппарата все камеры снимаются одновременно. Внутри камеры разделены перегородкой, обеспечивающей два хода конденсата по межтрубному пространству.

Крышки корпусов охладителей ОГ-12М; ОГ-24М, ОГ-35 изготавливаются из эллиптических штампованных днищ и фланцев.

Вертикальные и горизонтальные камеры охладителя ОГ-130 выполнены сварными из труб и фланцев и служат для поворота потока

среды по трубному пространству.

Охладители конденсата ОГ-6 и ОГ-32 представляют собой водоводяные теплообменники горизонтального типа, состоящие из одной секции

Корпус охладителя ОГ-6 выполняется из стальной трубы с продольной внутренней перегородкой для создания двух ходов охлаждаемого конденсата.

Корпус охладителя ОГ-32 выполнен из стальной трубы, разделенной внутри перегородками, приваренными к корпусу и центральной трубе на границе технологических окошек, которые в свою очередь герметично заварены накладками.

Трубная система охладителя ОГ-6 состоит из двух стальных трубных досок с завальцованными в них прямыми теплообменными трубками. Передняя трубная доска наглухо приварена к корпусу и является неподвижной, а задняя выполнена подвижной с уплотнением паронитовыми прокладками и гибким латунным кольцом.

Трубная система охладителя ОГ-32 аналогична вышеперечисленным охладителям.

Передняя и задняя водяные камеры охладителя ОГ-6 выполнены сварными стальными в виде конусного переходника с фланцевыми соединениями Ду100/Ду200.

Передняя и задняя водяные камеры охладителя ОГ-32 выполнены сварными из труб, фланцев и плоских днищ. Внутри передняя камера разделена перегородками, обеспечивающими 8 ходов среды по трубному пространству.

**Охладители конденсата типа ОК** представляют собой кожухотрубный однокорпусной теплообменник горизонтального типа, основными узлами которого являются корпус, трубная система, съемные передняя и задняя камеры.

Корпус охладителя выполняется из стальной трубы с приваренными воротниковыми фланцами.

Трубная система состоит из двух стальных трубных досок, с завальцованными в них прямыми латунными или углеродистыми трубками, свободной продольной перегородки, поперечных перегородок, имеющих вырез в четверть круга и крышки плавающей головки со стяжными полукольцами и паронитовой прокладкой для уплотнения. Передняя трубная доска - неподвижная и крепится между фланцами корпуса и передней водяной камеры, задняя доска - плавающая.

Передняя и задняя водяные камеры выполнены сварными из труб, воротниковых фланцев и штампованных эллиптических днищ.

**РЕСУРС**

Расчетный срок службы охладителя - 30 лет;

Гарантийный срок эксплуатации - 24 месяца с момента ввода охладителя в эксплуатацию, но не более 36 месяцев со дня отгрузки потребителю, при соблюдении потребителем условий транспортирования, хранения, монтажа и эксплуатации.

ЗАВОД-ИЗГОТОВИТЕЛЬ: ОАО «САРЭНЕРГОМАШ», г. САРАТОВ

ОХЛАДИТЕЛИ КОНДЕНСАТА (дренажа)

Код ОКП	Обозначение охладителя	Обозначение чертежа	Площадь поверхности теплообмена, м <sup>2</sup>	Давление (избыт.), МПа		Номинальная температура воды на входе °С		Номинальный расход воды, т/ч, не более		Количество ходов воды		Масса (сухая) кг	Страница в каталоге
				в корпусе	в трубной системе	в корпусе	в трубной системе	в корпусе	в трубной системе	В корпусе	в труб, системе		
311361 2174 05	ОГ-6	СТ-2774 СБ	6	0,39	0,39	115	100	10	98	2	1	380	73
2102 10	ОГ-12М	СТ-2667А <sup>а</sup> СБ	12	0,59	1,47	165	120	8	33	4	4	701	74
2103 09	ОГ-24М	СТ-2785А <sup>а</sup> СБ	24	0,59	1,47	165	145	30	60	8	8	1358	75
2177 02	ОГ-35	27463 <sup>а</sup> СБ	35	1,27	1,47	120	165	130	45	8	8	1990	76
2178 01	ОГ-130	35655 СБ	130	0,15	0,88	80	70	75	230	8	4	5683	77
2176 03	ОГ-32	25297 СБ	32	0,98	0,25	24	104	400	11	1	8	1306	78
311351 2105 02	ПНГ-130	371144 <sup>а</sup> СБ	130	0,59	0,88	160	72	177	163	8	8	5295	79
311361 2174 06	ОК-8-15-6	Д-35780 СБ	8	0,59	1,47	165	120	8	33	2		465	80
2158 05	ОК-16-15-6	Д-35295 СБ	16	0,59	1,47	165	145	30	60	2		783	81
2161 10	ОК-24-15-13М	Д-35320 СБ	24	1,27	1,47	165	120	45	130	2		885	82

Примечание:

1. Допускается эксплуатация охладителей ОГ-12М с температурой в трубной системе 120 °С, расходом воды не более: в корпусе 80 °С, трубной системе - 65 т/ч; ОГ-24М - с расходом воды не более: в корпусе 80 т/ч, трубной системе 65 т/ч; ОГ-35- с температурой воды на входе в корпус 92°С; трубной системе 190°С, расходом воды в трубной системе не более 90 т/ч; при этом расчетные величины недогрева могут не выдерживаться.
2. При эксплуатации горизонтальных охладителей разрешается охлаждающий конденсат направлять в межтрубное пространство, а охлаждаемый конденсат - в трубную систему.

**МОДИФИКАЦИИ**

В данном каталоге представлены серийные охладители конденсата.

Пример условного обозначения:

буквенное обозначение типа охладителя (ОГ- охладитель горизонтальный, ОК- охладитель конденсата), величина поверхности нагрева (охлаждения) в м<sup>2</sup>, М - модернизированный.

Примечание: в качестве выносных охладителей конденсата подогревателей пароводяных типа ПП, могут использоваться подогреватели водоводяные секционные.

Охлаждатели конденсата (дренажа), ОГ-12М

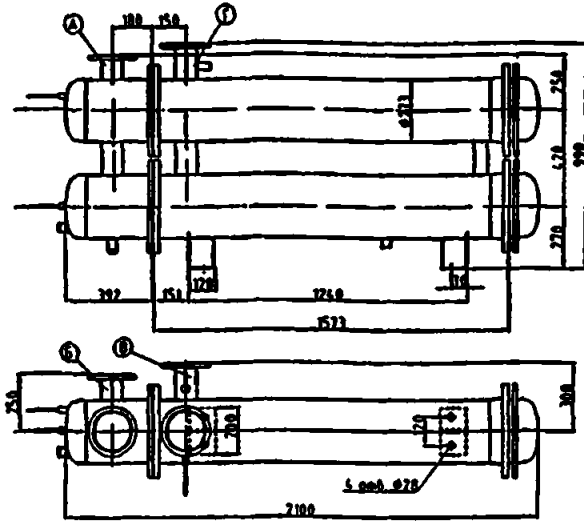


ТАБЛИЦА ПРИСОЕДИНЕНИЙ

Обоз	Наименование	Кол.	Условные		Присоединительные размеры, мм			
			Ду, мм	Р <sub>усл</sub> /оп	Фнар	Фнар оп	Фомб	Кол. отв.
А	Вход охлаждающей конденсата	1	100	16	275	180	18	8
Б	Выход охлаждающей конденсата	1	100	16	275	180	18	8
В	Вход от стока конденсата	1	100	16	275	180	18	8
Г	Выход от стока конденсата	1	100	16	275	180	18	8

трубная система (несъемная) труба 22х2х1576 в 20/12Х18Н10Т 124

Охлаждатели конденсата (дренажа), ОГ-24М

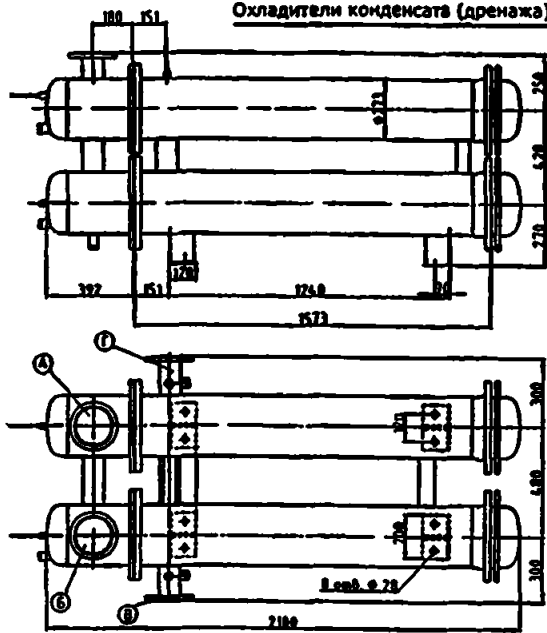


ТАБЛИЦА ПРИСОЕДИНЕНИЙ

Обоз	Наименование	Кол.	Условные		Присоединительные размеры, мм			
			Ду, мм	Р <sub>усл</sub> /оп	Фнар	Фнар оп	Фомб	Кол. отв.
А	Вход охлаждающей конденсата	1	100	16	275	180	18	8
Б	Выход охлаждающей конденсата	1	100	16	275	180	18	8
В	Вход от стока конденсата	1	100	16	275	180	18	8
Г	Выход от стока конденсата	1	100	16	275	180	18	8

трубная система (несъемная) труба 22х2х1576 в 20/12Х18Н10Т- 248 мм

Охлаждатели конденсата (дренажа), ОГ-35.

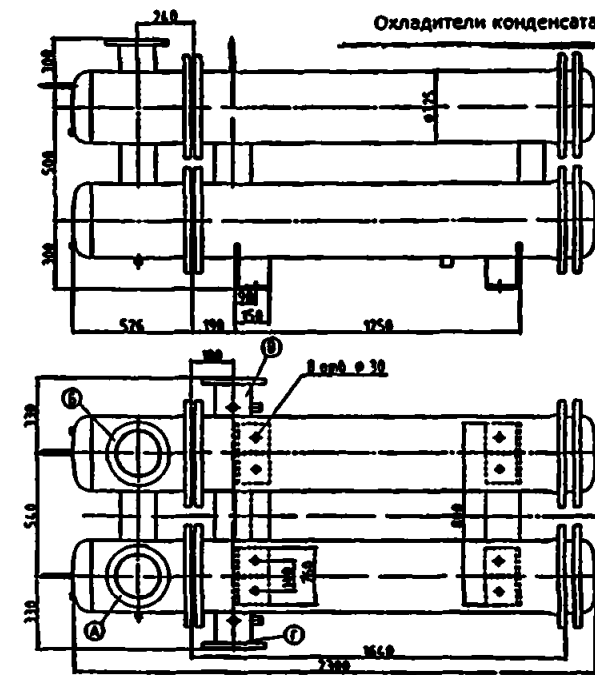


ТАБЛИЦА ПРИСОЕДИНЕНИЙ

Обоз	Наименование	Кол.	Условные		Присоединительные размеры, мм			
			Ду, мм	Р <sub>усл</sub> /оп	Фнар	Фнар оп	Фомб	Кол. отв.
А	Вход от стока конденсата	1	150	16	280	240	23	8
Б	Выход от стока конденсата	1	150	16	280	240	23	8
В	Вход охлаждающей конденсата	1	150	16	280	240	23	8
Г	Выход охлаждающей конденсата	1	150	16	280	240	23	8

трубная система (несъемная) труба 22х2х1644 в 20/12Х18Н10Т 320мм

Охлаждатели конденсата (дренажа) ОГ-130

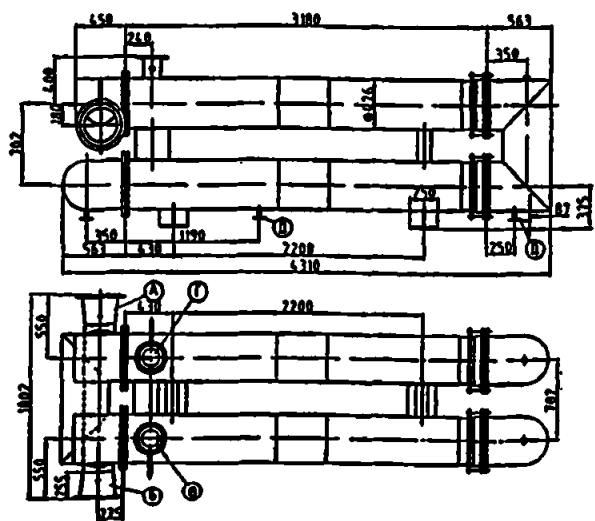


ТАБЛИЦА ПРИСОЕДИНЕНИЙ

Обоз	Наименование	Кол.	Условные		Присоединительные размеры, мм			
			Ду, мм	Р <sub>усл</sub> /оп	Фнар	Фнар оп	Фомб	Кол. отв.
А	Вход охлаждающей конденсата	1	300	10	440	400	22	12
Б	Выход охлаждающей конденсата	1	300	10	440	400	22	12
В	Вход от стока конденсата	1	150	10	280	240	22	8
Г	Выход от стока конденсата	1	150	10	280	240	22	8
Д	Шток	2	75	10	105	85	16	4

трубная система (несъемная) труба 22х2х3106 в 20/12Х18Н10Т 608мм

Охлаждатели конденсата (дренажа), ОГ-32.

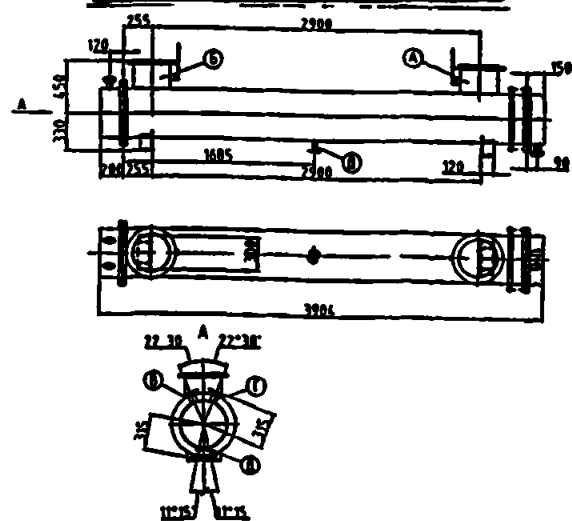


ТАБЛИЦА ПРИСОЕДИНЕНИЙ

Обоз	Наименование	Кол.	Условные		Присоединительные размеры, мм			
			Ду, мм	Р <sub>усл</sub> /оп	Фнар	Фнар оп	Фомб	Кол. отв.
А	Вход охлаждающей конденсата	1	300	10	440	400	22	12
Б	Выход охлаждающей конденсата	1	300	10	440	400	22	12
В	Вход от стока конденсата	1	50	10	160	125	18	4
Г	Выход от стока конденсата	1	50	10	160	125	18	4
Д	Шток	2	75	10	105	85	16	4

трубная система (несъемная) труба 22х2х3556 в 20/12Х18Н10Т 136мм

Охлаждатели конденсата (дренажа), ПНГ-130

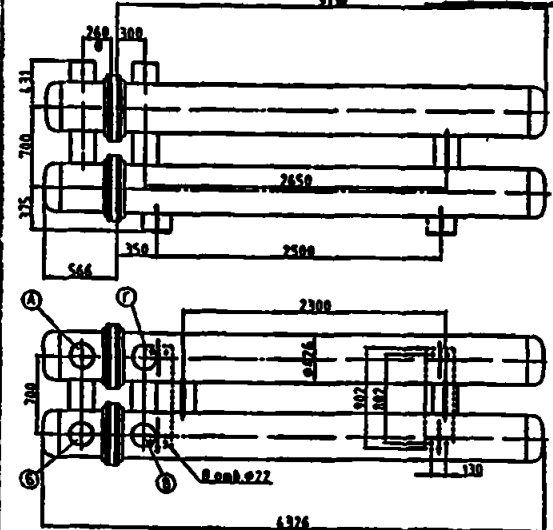
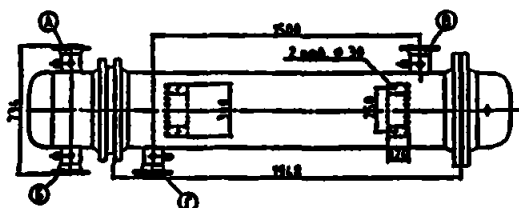
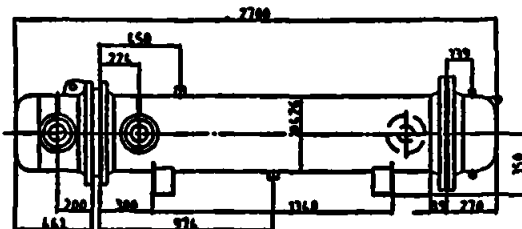


ТАБЛИЦА ПРИСОЕДИНЕНИЙ

Обоз	Наименование	Кол.	Условные		Присоединительные размеры, мм			
			Ду, мм	Р <sub>усл</sub> /оп	Фнар	Фнар оп	Фомб	Кол. отв.
А	Вход воды плавильного котла	1	200	-	Труба 219х10			
Б	Вход воды плавильного котла	1	200	-	Труба 219х10			
В	Вход воды плавильного котла	1	200	-	Труба 219х10			
Г	Вход воды плавильного котла	1	200	-	Труба 219х10			

трубная система (несъемная) труба 22х2 в 20/12Х18Н10Т- 276мм.



**ТЕХНИЧЕСКАЯ ХАРАКТЕРИСТИКА**

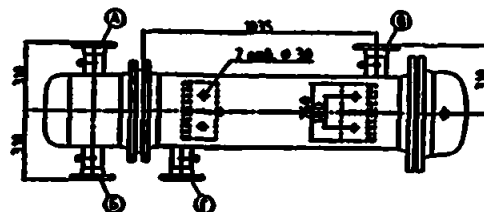
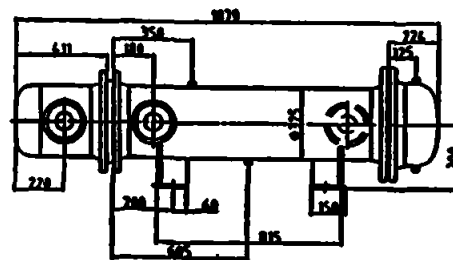
Наименование параметров		Обоз.	Величина
Площадь охладителя, м <sup>2</sup>	F	24	
Рабочее давление (кг/см <sup>2</sup> ) в трубой системе, МПа(кгс/см <sup>2</sup> )	Pp	1,47 (15)	
Рабочее давление (кг/см <sup>2</sup> ) в корпусе, МПа(кгс/см <sup>2</sup> )	P	1,27 (13)	
Мак. температура охлаждающего конденсата, °C	t1	120	
Мак. температура охлаждаемого конденсата, °C	t2	165	
Пробное гид. гидравлическое давление, МПа (кгс/см <sup>2</sup> )			
в трубой системе	при изготовлении	Pp	1,96 (20)
	при монтаже и в период эксплуатации	Pp	1,59 (16)
в корпусе	при изготовлении	Pp	1,59 (16)
	при монтаже и в период эксплуатации	Pp	1,59 (16)
Расход охлаждающего конденсата, м <sup>3</sup> /ч	W1	150	
Расход конденсата в корпусе, м <sup>3</sup> /ч	W2	90	
Гидравлическое сопр. трубой системы при номинальном расходе конденсата, МПа (кгс/см <sup>2</sup> )	H1	0,075 (0,75)	
Гидравлическое сопр. в корпусе при номинальном расходе конденсата, МПа (кгс/см <sup>2</sup> )	H2	0,0032 (0,032)	
Масса охладителя полностью заполненного водой, кг.	M1	1173	
Масса пустой охладителя, кг.	M	885	

**Комплект поставки**

Обозначение	Наименование	Единиц	Кол.
СТ-35320СБ	Охладитель конденсата ОК-24-15-13М	шт.	1
СТ-4509 СБ	Орбита А 200-103	шт.	4
ТУ 25-2021010-09	Термометр ТТНМ 5 1 260 103	шт.	2
ТУ 25-2021010-09	Термометр ТТНМ 6 2 260 103	шт.	2
607703	Ключи воздушный	шт.	3

заборные размеры пазов - 450x294x141  
масса пазов с уплотнительными Ц ш.

Охладители конденсата (дренажа); ОК-24-15-13М.



**ТЕХНИЧЕСКАЯ ХАРАКТЕРИСТИКА**

Наименование параметров		Обоз.	Величина
Площадь охладителя, м <sup>2</sup>	F	8	
Рабочее давление (кг/см <sup>2</sup> ) в трубой системе, МПа(кгс/см <sup>2</sup> )	Pp	1,47 (15)	
Рабочее давление (кг/см <sup>2</sup> ) в корпусе, МПа(кгс/см <sup>2</sup> )	P	0,59 (6)	
Мак. температура охлаждающего конденсата, °C	t1	120	
Мак. температура охлаждаемого конденсата, °C	t2	165	
Пробное гид. гидравлическое давление, МПа (кгс/см <sup>2</sup> )			
в трубой системе	при изготовлении	Pp	1,96 (20)
	при монтаже и в период эксплуатации	Pp	1,59 (16)
в корпусе	при изготовлении	Pp	1,59 (16)
	при монтаже и в период эксплуатации	Pp	1,59 (16)
Расход охлаждающего конденсата, м <sup>3</sup> /ч	W1	90	
Расход конденсата в корпусе, м <sup>3</sup> /ч	W2	20	
Гидравлическое сопр. трубой системы при номинальном расходе конденсата, МПа (кгс/см <sup>2</sup> )	H1	0,0075 (0,075)	
Гидравлическое сопр. в корпусе при номинальном расходе конденсата, МПа (кгс/см <sup>2</sup> )	H2	0,0033 (0,033)	
Масса охладителя полностью заполненного водой, кг.	M1	597,5	
Масса пустой охладителя, кг.	M	445	

**Комплект поставки**

Обозначение	Наименование	Единиц	Кол.
А-35700 СБ	Охладитель конденсата ОК-8-15-6	шт.	1
СТ-4509 СБ	Орбита А 200-103	шт.	4
ТУ 25-2021010-09	Термометр ТТНМ 5 1 260 103	шт.	2
ТУ 25-2021010-09	Термометр ТТНМ 6 2 260 103	шт.	2
607703	Ключи воздушный	шт.	3

заборные размеры пазов - 450x294x141  
масса пазов с уплотнительными Ц ш.

Охладители конденсата (дренажа); ОК-8-15-6.

**ТАБЛИЦА ПРИСОЕДИНЕНИЙ**

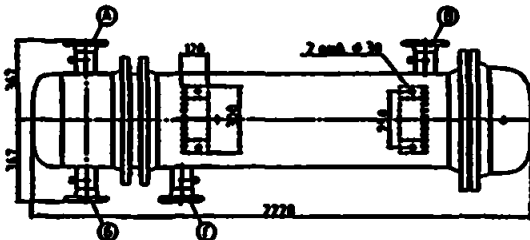
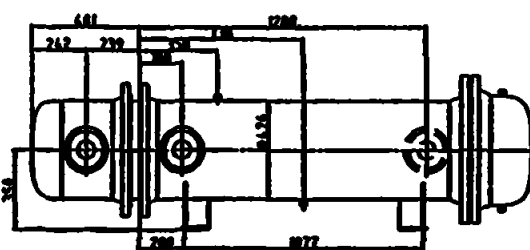
Обоз.	Наименование	Кол.	Условные		Присоединительные размеры, мм		
			Ди.	Ди.	Ди.	Ди.	Ди.
А	Выход охлаждающего конденсата	1	100	16	715	160	10
Б	Выход охлаждаемого конденсата	1	100	16	715	160	10
В	Выход из-под крышки конденсата	1	100	16	715	160	10
Г	Выход из-под крышки конденсата	1	100	16	715	160	10

трубная система (включая) - труба Мн 2006 А68/12Х18Н10Т - 230мм.

**ТАБЛИЦА ПРИСОЕДИНЕНИЙ**

Обоз.	Наименование	Кол.	Условные		Присоединительные размеры, мм		
			Ди.	Ди.	Ди.	Ди.	Ди.
А	Выход охлаждающего конденсата	1	80	16	195	160	10
Б	Выход охлаждаемого конденсата	1	80	16	195	160	10
В	Выход из-под крышки конденсата	1	80	16	195	160	10
Г	Выход из-под крышки конденсата	1	80	16	195	160	10

заборные размеры пазов - 450x294x141  
масса пазов с уплотнительными Ц ш.



**ТЕХНИЧЕСКАЯ ХАРАКТЕРИСТИКА**

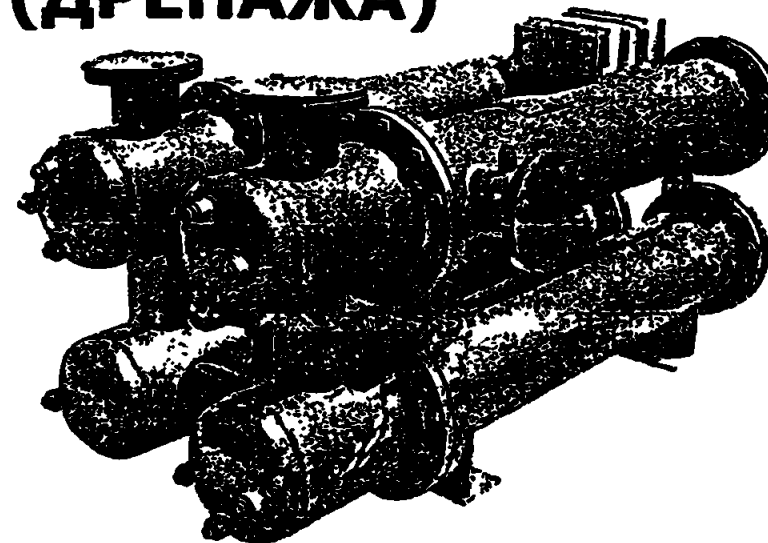
Наименование параметров		Обоз.	Величина
Площадь охладителя, м <sup>2</sup>	F	16	
Рабочее давление (кг/см <sup>2</sup> ) в трубой системе, МПа(кгс/см <sup>2</sup> )	Pp	1,47 (15)	
Рабочее давление (кг/см <sup>2</sup> ) в корпусе, МПа(кгс/см <sup>2</sup> )	P	0,59 (6)	
Мак. температура охлаждающего конденсата, °C	t1	125	
Мак. температура охлаждаемого конденсата, °C	t2	165	
Пробное гид. гидравлическое давление, МПа (кгс/см <sup>2</sup> )			
в трубой системе	при изготовлении	Pp	1,96 (20)
	при монтаже и в период эксплуатации	Pp	1,59 (16)
в корпусе	при изготовлении	Pp	1,59 (16)
	при монтаже и в период эксплуатации	Pp	1,59 (16)
Расход охлаждающего конденсата, м <sup>3</sup> /ч	W2	90	
Расход конденсата в корпусе, м <sup>3</sup> /ч	W1	60	
Гидравлическое сопр. трубой системы при номинальном расходе конденсата, МПа (кгс/см <sup>2</sup> )	H1	0,0106 (0,106)	
Гидравлическое сопр. в корпусе при номинальном расходе конденсата, МПа (кгс/см <sup>2</sup> )	H2	0,0034 (0,034)	
Масса охладителя полностью заполненного водой, кг.	M1	1012,1	
Масса пустой охладителя, кг.	M	703	

**Комплект поставки**

Обозначение	Наименование	Единиц	Кол.
В-35295 СБ	Охладитель конденсата ОК-16-15-6	шт.	1
СТ-4509 СБ	Орбита А 200-103	шт.	4
ТУ 25-2021010-09	Термометр ТТНМ 5 1 260 103	шт.	2
ТУ 25-2021010-09	Термометр ТТНМ 6 2 260 103	шт.	2
607703	Ключи воздушный	шт.	3

заборные размеры пазов - 450x294x141  
масса пазов с уплотнительными Ц ш.

**ОХЛАДИТЕЛИ КОНДЕНСАТА (ДРЕНАЖА)**



**ТАБЛИЦА ПРИСОЕДИНЕНИЙ**

Обоз.	Наименование	Кол.	Условные		Присоединительные размеры, мм		
			Ди.	Ди.	Ди.	Ди.	Ди.
А	Выход охлаждающего конденсата	1	80	16	195	160	10
Б	Выход охлаждаемого конденсата	1	80	16	195	160	10
В	Выход из-под крышки конденсата	1	80	16	195	160	10
Г	Выход из-под крышки конденсата	1	80	16	195	160	10

**ОХЛАДИТЕЛИ типа ОГ** устанавливаются на электростанциях и в тепловых сетях, предназначены для устранения возможности вскипания воды на участках с более низким давлением. Охладители конденсата состоят из одно-, двух- или четырех одинаковых секций, включенных последовательно по обоим теплоносителям с соблюдением принципа противотока.

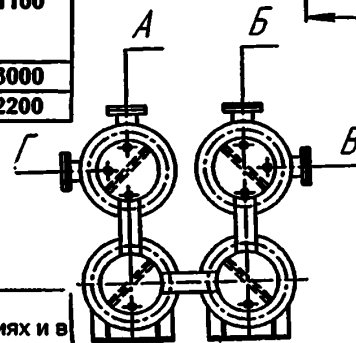
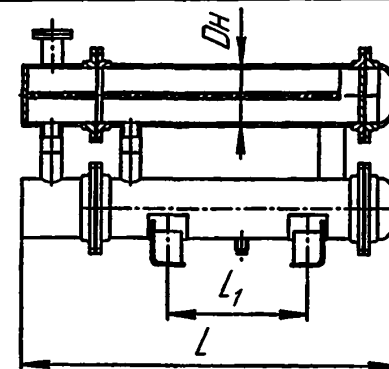
**ЗАВОД-ИЗГОТОВИТЕЛЬ: ОАО «КУРГАНХИММАШ», г. КУРГАН**

**ТЕХНИЧЕСКИЕ ХАРАКТЕРИСТИКИ:**

Тип	Площадь поверхности охлаждения, м <sup>2</sup>	Расход воды, т/ч		Рабочее давление, ата		Рабочая температура, °С		Длина L, мм	Диаметр, Dн мм	Расстояние между опорами, L <sub>1</sub> , мм
		в корпусе	в трубн. системе	в корпусе	в трубн. системе	в корпусе (вход)	в трубн. системе (выход)			
ОГ-6	6	10	98	5	5	130	100	2328	273	1100
ОГ-12М	12	80	65	7	16	165	135	2260		
ОГ-24М	24									
ОГ-35	35	130	45	14		75	80	2430	323	
ОГ-32	32	400	11	11	3,5	24	104	3904	426	3000
ОГ-130	130	75	230	3,5	11	80	70	4310		2200

**ТАБЛИЦА ШТУЦЕРОВ**

А	Вход химически очищенной воды
Б	Выход химически очищенной воды
В	Вход охлаждаемого конденсата
Г	Выход охлаждаемого конденсата



**ВОДО-ВОДЯНЫЕ ОХЛАДИТЕЛИ ВЕРТИКАЛЬНОГО типа ОВ** устанавливаются на электростанциях и в тепловых сетях, предназначены для устранения возможности вскипания воды на участках трубопроводов с более низким давлением.

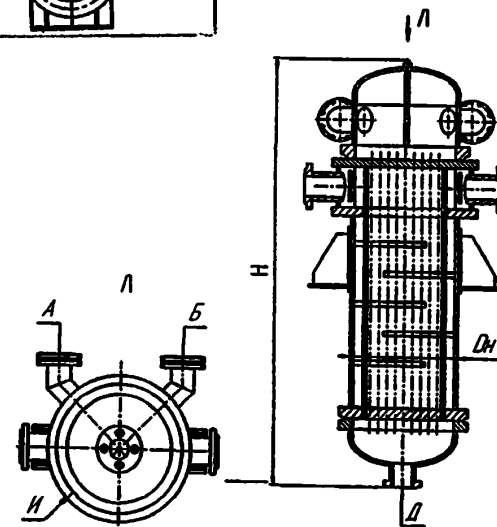
**ЗАВОД-ИЗГОТОВИТЕЛЬ: ОАО «КУРГАНХИММАШ», г. КУРГАН**

**ТЕХНИЧЕСКИЕ ХАРАКТЕРИСТИКИ:**

Тип	Площадь поверхности теплообмена, м <sup>2</sup>	Расход воды, т/ч		Рабочее давление, атм		Рабочая температура, °С /вход-выход/		Высота, Н, мм	Диаметр, Dн мм	Масса, кг
		в корпусе	в трубн. системе	в корпусе	в трубн. системе	в корпусе	в трубн. системе			
ОВ-40М	40	95,3	160	7,0	26,0	164	150	4490	618	2254
ОВ-44-1	44	36	180	0,22	29,0	59-36	29-34	5010	614	
ОВ 140М	140	640	640	4,0	26,0	45	37	4150	810	4160
ОВ-150-3	150	140,8	310	1,29	29,0	104,5-90	81-87,6	6360	1008	7285

**ТАБЛИЦА ШТУЦЕРОВ**

А	Вход конденсата	Г	Выход дренажа
Б	Выход конденсата	Д	Спуск воздуха
В	Вход дренажа		



**КОМПАКТНЫЕ КОЖУХОТРУБНЫЕ ВОДОПОДОГРЕВАТЕЛИ ВОДО-ВОДЯНЫЕ БЛОЧНОГО ТИПА** с профилированными трубами и секторными опорными перегородками предназначены для использования в системах теплоснабжения зданий и сооружений различного назначения с тепловой нагрузкой от 0,05 до 5 Гкал/час, которые созданы на основе подогревателей по ГОСТ 27590-88.

Основные отличия подогревателей блочного типа от других кожухотрубных теплообменников состоят в следующем:

1. Секции соединены последовательно по трубному и межтрубному пространствам компактными камерами взамен традиционных калачей, что позволило:

- сократить расстояние между отдельными секциями до 30-50 мм против 130-275 мм в теплообменниках, выпускаемых по ТУ400-28-27-90Е и ТУ 400-28-132-90;
- ликвидировать зоны понижения теплообмена, которые имеются в торцевых частях секций традиционно выпускаемых кожухотрубных водоподогревателей в соответствии с вышеуказанными техническими условиями.

2. Благодаря использованию профилированных латунных трубок и секторных опорных перегородок, достигнуто активное турбулентное движение потоков воды как в трубках, так и в межтрубном пространстве.

По совокупности, эти нововведения позволили поднять коэффициент теплопередачи блочных водоподогревателей в 1,9 раза в сравнении с кожухотрубными теплообменниками с гладкой трубкой и опорными полками.

3. Существенными факторами являются значительно меньшая (в 2,2-2,8 раза) стоимость водоподогревателей блочного типа в сравнении с пластинчатыми теплообменниками, простота устройства, надежность в эксплуатации, эти подогреватели адаптированы к качеству вод в действующих системах теплоснабжения различных регионов России. Теплообменники блочного типа выпускаются ОАО «САТЭКС» с диаметром кожухов от 57 до 325 мм, количеством секций от 2-х до 5-ти длиной 2 и 4 метра.

Технические решения и конструкция водоподогревателей защищены заявками на изобретение и патентами, имеют СЕРТИФИКАТ СООТВЕТСТВИЯ № РОСС RU.АЯ04.В07436

**ЗАВОД-ИЗГОТОВИТЕЛЬ: ОАО «САТЭКС» /ООО «ПРЕДПРИЯТИЕ «САНТЕХОБОРУДОВАНИЕ»/г. МОСКВА**  
**ТУ 4933-005-05108104-99**

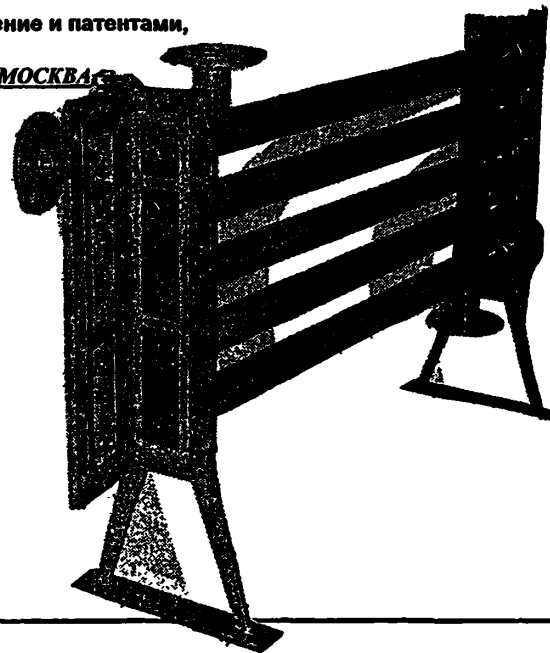
#### ПРИМЕР УСЛОВНОГО ОБОЗНАЧЕНИЯ

ПРИ ЗАКАЗЕ ПВ 76х2-Р-БП-2-У3, где:

- ПВ – подогреватель водо-водяной;
- 76 – наружный диаметр корпуса, мм;
- 2 – длина секций, м;
- Р – условное давление рабочей среды: 1,0МПа (10 кг/см<sup>2</sup>);
- БП – подогреватель блочного типа с профилированными трубами;
- 2 – количество секций в блоке, шт.;
- У3 – климатическое исполнение (умеренное) ГОСТ 15150

Рабочее давление 10 кг/см<sup>2</sup> Температура теплоносителя 150 °С  
По требованию заказчика подогреватели могут быть изготовлены на Ру 0,6 МПа и Ру 1,6 МПа

Цена для подогревателей в исполнении на 1,6 МПа увеличивается на 10%.



**ОСНОВНЫЕ ТЕХНИЧЕСКИЕ И КОНСТРУКТИВНЫЕ ХАРАКТЕРИСТИКИ ПОДОГРЕВАТЕЛЕЙ БЛОЧНОГО ТИПА С ПРОФИЛИРОВАННЫМИ ТРУБКАМИ И СЕКТОРНЫМИ ОПОРНЫМИ ПЕРЕГОРОДКАМИ по ТУ 4933-005-05108104-99**

Таблица 1

Тип	Номинальный тепловой поток, кВт	Поверхность нагрева, м <sup>2</sup>	Кол-во секций, шт.	Кол-во трубок в секции, шт.	Наружный диаметр патрубков, мм		Габаритные размеры блока, мм /L x H x B/	Площадь сечения пространства, м <sup>2</sup>		Эквивалентный диаметр межтрубного пространства, м	Номинальный расход теплоносителей в труб. и межтрубном простран, т/ч	Межосевое расстояние между патрубками трубного прост, Н, мм	Цена, руб. с НДС /01.01.08г./
					межтрубного	трубного		межтрубного	трубного				
ПВ 57x2-Р-БП-2-У3	28,0	0,74	2	4	48	42	2202x384x160	0,00116	0,00062	0,0129	2,2	87	12 508
ПВ 57x2-Р-БП-3-У3	38,5	1,11	3	4	48	42	2266x471x160	0,00116	0,00062	0,0129	2,2	174	20 296
ПВ 57x2-Р-БП-4-У3	51,0	1,48	4	4	48	42	2142x558x160	0,00116	0,00062	0,0129	2,2	261	31 624
ПВ 57x2-Р-БП-5-У3	64,0	1,85	5	4	48	42	2206x645x160	0,00116	0,00062	0,0129	2,2	348	37 878
ПВ 57x1,5-Р-БП-6-У3	63,0	1,67	6	4	48	42	1642x732x160	0,00116	0,00062	0,0129	2,2	435	
ПВ 57x2-Р-БП-6-У3	77,5	2,22	6	4	48	42	2142x732x160	0,00116	0,00062	0,0129	2,2	435	44 191
ПВ 76x2-Р-БП-2-У3	45,0	1,30	2	7	57	45	2230x422x180	0,00233	0,00108	0,0164	3,9	106	23 895
ПВ 76x2-Р-БП-3-У3	68,0	1,95	3	7	57	45	2226x528x180	0,00233	0,00108	0,0164	3,9	212	29 028
ПВ 76x2-Р-БП-4-У3	90,0	2,60	4	7	57	45	2162x634x180	0,00233	0,00108	0,0164	3,9	318	40 061
ПВ 76x2-Р-БП-5-У3	113,0	3,25	5	7	57	45	2228x740x180	0,00233	0,00108	0,0164	3,9	424	49 619
ПВ 76x1,5-Р-БП-6-У3	110,0	2,93	6	7	57	45	1662x846x180	0,00233	0,00108	0,0164	3,9	530	
ПВ 76x2-Р-БП-6-У3	136,0	3,90	6	7	57	45	2162x846x180	0,00233	0,00108	0,0164	3,9	530	56 168
ПВ 89x2-Р-БП-2-У3	65,0	1,86	2	10	76	57	2278x448x195	0,00327	0,00154	0,0172	5,6	119	24 780
ПВ 89x2-Р-БП-3-У3	97,5	2,79	3	10	76	57	2238x567x195	0,00327	0,00154	0,0172	5,6	236	39 707
ПВ 89x2-Р-БП-4-У3	130,0	3,72	4	10	76	57	2174x686x195	0,00327	0,00154	0,0172	5,6	357	50 150
ПВ 89x2-Р-БП-5-У3	162,5	4,65	5	10	76	57	2238x805x195	0,00327	0,00154	0,0172	5,6	476	61 950
ПВ 114x2-Р-БП-2-У3	125,0	3,58	2	19	89	76	2355x498x215	0,00500	0,00292	0,0155	10,5	144	48 734
ПВ 114x2-Р-БП-3-У3	187,5	5,37	3	19	89	76	2264x642x215	0,00500	0,00292	0,0155	10,5	288	58 233
ПВ 114x2-Р-БП-4-У3	250,0	7,16	4	19	89	76	2197x786x215	0,00500	0,00292	0,0155	10,5	432	68 971
ПВ 114x2-Р-БП-5-У3	313,0	8,95	5	19	89	76	2264x930x215	0,00500	0,00292	0,0155	10,5	576	85 019
ПВ 168x2-Р-БП-2-У3	244,0	6,98	2	37	133	108	2411x606x280	0,01170	0,00570	0,0199	20,5	198	66 788
ПВ 168x2-Р-БП-3-У3	366,0	10,47	3	37	133	108	2318x804x280	0,01170	0,00570	0,0199	20,5	396	90 388
ПВ 168x2-Р-БП-4-У3	488,0	13,96	4	37	133	108	2253x1002x280	0,01170	0,00570	0,0199	20,5	594	100 064
ПВ 168x2-Р-БП-5-У3	610,0	17,45	5	37	133	108	2318x1200x280	0,01170	0,00570	0,0199	20,5	792	110 625
ПВ 168x4-Р-БП-2-У3	446,0	13,96	2	37	133	108	4411x606x280	0,01170	0,00570	0,0199	20,5	198	97 881
ПВ 168x4-Р-БП-3-У3	670,0	20,94	3	37	133	108	4318x804x280	0,01170	0,00570	0,0199	20,5	396	130 508

Продолжение таблица 1

Тип	Номинальный тепловой поток, кВт	Поверхность нагрева, м <sup>2</sup>	Кол-во секций, шт.	Кол-во трубок в секции, шт.	Наружный диаметр патрубков, мм		Габаритные размеры блока, мм L x H x B	Площадь сечения пространства, м <sup>2</sup>		Эквивалентный диаметр межтрубного пространства, м	Номинальный расход теплоносителей в труб. и межтрубном простран, т/ч	Межосевое расстояние между патрубками трубного прост, Н, мм	Цена, руб. с НДС /01.01.08г./
					межтрубного пространства	трубного пространства		межтрубного	трубного				
ПВ 219x2-Р-БП-2-У3	402,0	11,50	2	61	159	133	2464x728x335	0,02070	0,00940	0,0224	33,8	269	95 875
ПВ 219x2-Р-БП-3-У3	603,5	17,25	3	61	159	133	2368x997x335	0,02070	0,00940	0,0224	33,8	538	116 879
ПВ 219x4-Р-БП-2-У3	736,5	23,02	2	61	159	133	4464x728x335	0,02070	0,00940	0,0224	33,8	269	134 933
ПВ 219x4-Р-БП-3-У3	1105,0	34,53	3	61	159	133	4368x997x335	0,02070	0,00940	0,0224	33,8	538	189 449
ПВ 273x2-Р-БП-2-У3	719,5	29,56	2	109	219	159	2518x836x390	0,03000	0,01677	0,0191	60,4	323	128 620
ПВ 273x2-Р-БП-3-У3	1079,0	30,84	3	109	219	159	2422x1160x390	0,03000	0,01677	0,0191	60,4	646	172 870
ПВ 273x4-Р-БП-2-У3	1318,0	41,20	2	109	219	159	4518x836x390	0,03000	0,01677	0,0191	60,4	323	215 350
ПВ 273x4-Р-БП-3-У3	1973,5	61,68	3	109	219	159	4422x1160x390	0,03000	0,01677	0,0191	60,4	646	308 806
ПВ 325x2-Р-БП-2-У3	997,0	28,49	2	151	273	219	2570x940x440	0,04463	0,02324	0,0208	83,7	375	172 398
ПВ 325x2-Р-БП-3-У3	1495,5	42,73	3	151	273	219	2474x1315x440	0,04463	0,02324	0,0208	83,7	750	248 685
ПВ 325x4-Р-БП-2-У3	1810,0	56,98	2	151	273	219	4570x940x440	0,04463	0,02324	0,0208	83,7	375	294 941
ПВ 325x4-Р-БП-3-У3	2735,0	85,47	3	151	273	219	4474x1315x440	0,04463	0,02324	0,0208	83,7	750	433 768

**Примечания:**

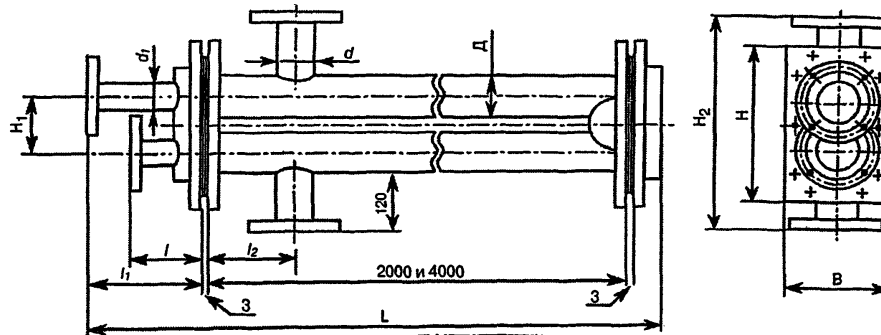
1. Тепловой поток водоподогревателей колеблется в широком диапазоне и зависит от принимаемых температур, температурных напоров и скоростей теплоносителей.
2. Оптимальные скорости воды в подогревателях блочного типа 0,7+1,1 м/сек.
3. Греющая вода в подогревателях горячего водоснабжения направляется в межтрубное пространство: в подогревателях отопления — в трубки.
4. Гидравлические сопротивления, поверхность нагрева и количество секций определяются расчетом.
5. Номинальные тепловые потоки, приведенные в таблице, определены при скорости нагреваемой воды в трубах — 1 м/сек., равенстве расходов теплоносителей в трубном и межтрубном пространствах, перепадах температур по нагреваемой и греющей воде 45°C, среднелогарифмической разности температур 10°C и начальной температуре нагреваемой воды 15°C.
6. Для всех типов подогревателей используется латунная трубка Ø 16x1 мм.
7. Массы подогревателей указаны для блоков с условным давлением 10 кгс/см<sup>2</sup> и могут отличаться от табличных данных на ±5%.
8. Максимальная температура греющей воды 150°C.
9. При необходимости, длина секций может быть принята 3 м по согласованию с ОАО «САТЭК». По требованию заказчика водоподогреватели могут быть изготовлены на Ру 0,6 МПа(6 кгс/см<sup>2</sup>) и 1,6 МПа(16 кгс/см<sup>2</sup>).
10. Методика тепловых и гидравлических расчетов подогревателей блочного типа разработана АОТ «Всероссийский теплотехнический научно-исследовательский институт» и распространяется ОАО «САТЭК».



# ВОДОПОДОГРЕВАТЕЛЬ БЛОЧНОГО ТИПА из 2-х секций

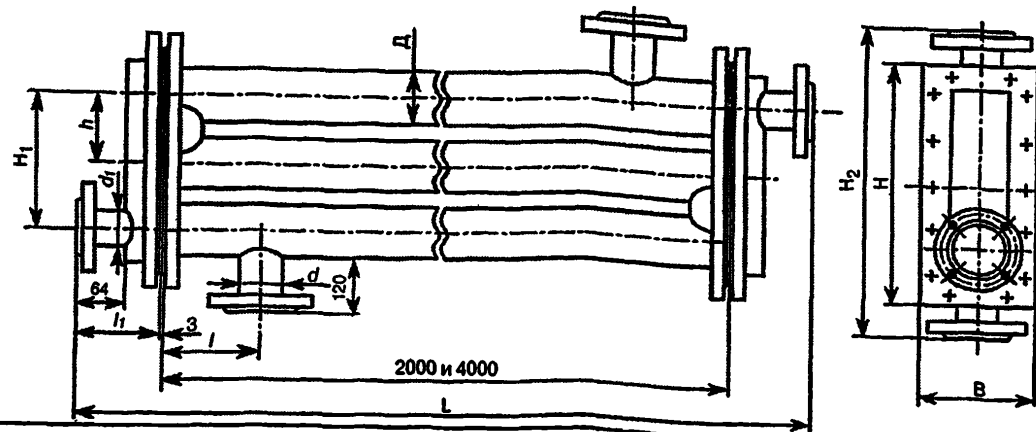
с профилированными трубками и блоком опорных перегородок  
по ТУ 4933-005-05108104-99. ГОСТ 27590-88.

Обозначение	Размеры, мм											Масса кг
	Д	В	Н	Н <sub>1</sub>	Н <sub>2</sub>	L	l <sub>2</sub>	l <sub>1</sub>	l	d	d <sub>1</sub>	
<i>l = 2 м</i>												
ПВ 57х2-1,0-БП-2-У <sub>3</sub>	57	160	276	87	384	2202	140	140	100	45	40	59
ПВ 76х2-1,0-БП-2-У <sub>3</sub>	76	180	314	106	422	2230	150	160	110	57	45	80
ПВ 89х2-1,0-БП-2-У <sub>3</sub>	89	195	342	119	448	2278	160	220	116	76	57	100
ПВ 114х2-1,0-БП-2-У <sub>3</sub>	114	215	387	144	498	2355	180	285	129	89	76	140
ПВ 168х2-1,0-БП-2-У <sub>3</sub>	168	280	496	198	606	2411	200	314	156	133	108	260
ПВ 219х2-1,0-БП-2-У <sub>3</sub>	219	335	654	269	728	2464	220	341	181	159	133	406
ПВ 273х2-1,0-БП-2-У <sub>3</sub>	273	390	761	323	836	2518	250	368	208	219	159	610
ПВ 325х2-1,0-БП-2-У <sub>3</sub>	325	440	854	375	940	2570	270	394	234	273	219	775
<i>l = 4 м</i>												
ПВ 168х4-1,0-БП-2-У <sub>3</sub>	168	280	496	198	606	4411	200	314	156	133	108	423
ПВ 219х4-1,0-БП-2-У <sub>3</sub>	219	335	654	269	728	4464	220	341	181	159	133	672
ПВ 273х4-1,0-БП-2-У <sub>3</sub>	273	390	761	323	836	4518	250	368	208	219	159	1016
ПВ 325х4-1,0-БП-2-У <sub>3</sub>	325	440	854	375	940	4570	270	394	234	273	219	1296



## ВОДОПОДОГРЕВАТЕЛЬ БЛОЧНОГО ТИПА из 3-х секций

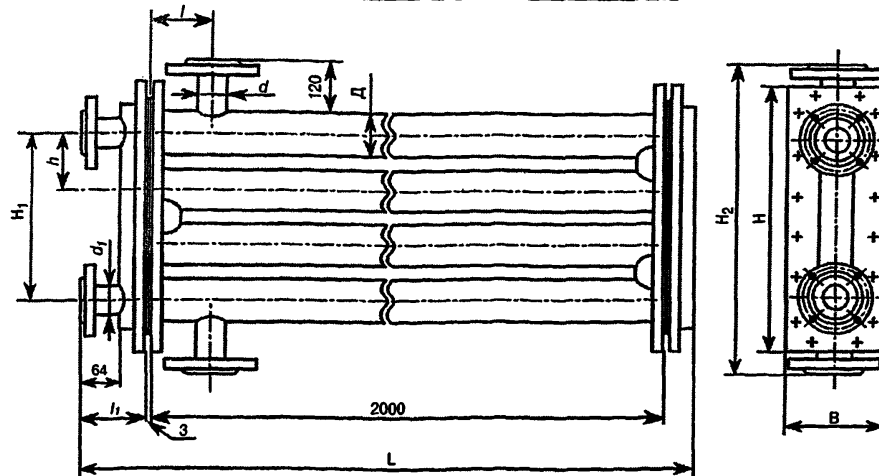
Обозначение	Размеры, мм											Масса кг
	Д	В	Н	Н <sub>1</sub>	Н <sub>2</sub>	L	h	l	l <sub>1</sub>	d	d <sub>1</sub>	
<i>l = 2 м</i>												
ПВ 57х2-1,0-БП-3-У <sub>3</sub>	57	160	351	174	471	2266	87	140	100	45	40	82
ПВ 76х2-1,0-БП-3-У <sub>3</sub>	76	180	420	212	528	2226	106	150	110	57	45	118
ПВ 89х2-1,0-БП-3-У <sub>3</sub>	89	195	462	238	567	2238	119	160	116	76	57	150
ПВ 114х2-1,0-БП-3-У <sub>3</sub>	114	215	532	288	642	2264	144	180	129	89	76	210
ПВ 168х2-1,0-БП-3-У <sub>3</sub>	168	280	704	396	804	2318	198	200	156	133	108	390
ПВ 219х2-1,0-БП-3-У <sub>3</sub>	219	335	899	538	997	2368	269	220	181	159	133	602
ПВ 273х2-1,0-БП-3-У <sub>3</sub>	273	390	1062	646	1160	2422	323	250	208	219	159	900
ПВ 325х2-1,0-БП-3-У <sub>3</sub>	325	440	1220	750	1315	2474	375	275	234	273	219	1150
<i>l = 4 м</i>												
ПВ 168х4-1,0-БП-3-У <sub>3</sub>	168	280	704	396	804	4318	198	200	156	133	108	636
ПВ 219х4-1,0-БП-3-У <sub>3</sub>	219	335	899	538	997	4368	269	220	181	159	133	980
ПВ 273х4-1,0-БП-3-У <sub>3</sub>	273	390	1062	646	1160	4422	323	250	208	219	159	1420
ПВ 325х4-1,0-БП-3-У <sub>3</sub>	325	440	1220	750	1315	4474	375	275	234	273	219	1830



# ВОДОПОДОГРЕВАТЕЛЬ БЛОЧНОГО ТИПА из 4-х секций

с профилированными трубками и блоком опорных перегородок  
по ТУ 4933-005-05108104-99. ГОСТ 27590-88.

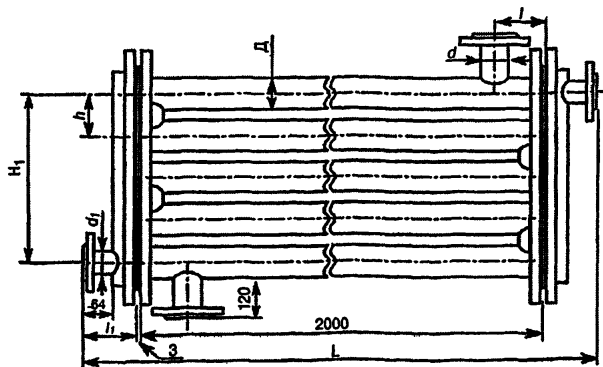
Обозначение	Размеры, мм										Масса, кг	
	Д	В	Н	Н <sub>1</sub>	Н <sub>2</sub>	Л	h	l	l <sub>1</sub>	d		d <sub>1</sub>
ПВ 57х2-1,0-БП-4-У <sub>3</sub>	57	160	443	261	558	2142	87	140	100	45	40	104
ПВ 76х2-1,0-БП-4-У <sub>3</sub>	76	180	526	318	634	2162	106	150	110	57	45	156
ПВ 89х2-1,0-БП-4-У <sub>3</sub>	89	195	580	357	686	2174	119	160	116	76	57	198
ПВ 114х2-1,0-БП-4-У <sub>3</sub>	114	215	676	432	786	2197	144	180	129	89	76	280
ПВ 168х2-1,0-БП-4-У <sub>3</sub>	168	280	900	594	1002	2253	198	200	156	133	108	520



## ВОДОПОДОГРЕВАТЕЛЬ БЛОЧНОГО ТИПА из 5-и секций

с профилированными трубками и блоком опорных перегородок  
по ТУ 4933-005-05108104-99. ГОСТ 27590-88.

Обозначение	Размеры, мм											Масса, кг
	Д	В	Н	Н <sub>1</sub>	Н <sub>2</sub>	L	h	l	l <sub>1</sub>	d	d <sub>1</sub>	
ПВ 57х2-1,0-БП-5-У <sub>3</sub>	57	160	538	348	645	2206	87	140	100	45	40	128,6
ПВ 76х2-1,0-БП-5-У <sub>3</sub>	76	180	632	424	740	2226	106	150	110	57	45	189
ПВ 89х2-1,0-БП-5-У <sub>3</sub>	89	195	699	476	805	2238	119	160	116	76	57	235
ПВ 114х2-1,0-БП-5-У <sub>3</sub>	114	215	820	576	930	2264	144	180	129	89	76	350
ПВ 168х2-1,0-БП-5-У <sub>3</sub>	168	280	1090	792	1200	2318	198	200	156	133	108	650



**БЛОЧНЫЕ ИНДИВИДУАЛЬНЫЕ ТЕПЛОВЫЕ ПУНКТЫ типа БИТП** спроектированы на основе СНиП 2.04.07-86 «Тепловые сети», СП41-101-95 «Проектирование тепловых пунктов» и технической документации производителей используемого оборудования.

БИТП разработаны для применения в автоматизированных индивидуальных тепловых пунктах (ИТП) производственных, жилых и общественных зданий и сооружений.

Проекты подключения к внешним тепловым сетям местных систем теплоснабжения базируются на блочной комплектации тепловых вводов из типовых узлов в зависимости от условий подключения, параметров внешней сети, вида потребления и характеристик местных систем.

**ПРЕИМУЩЕСТВА УНИВЕРСАЛЬНОЙ КОНСТРУКЦИИ:**

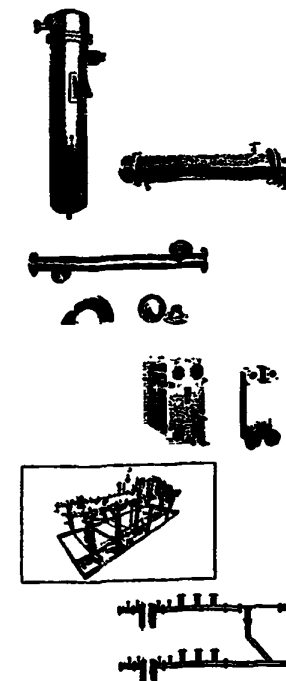
- БИТП поставляются с завода после гидравлических испытаний отдельных блоков готовыми к эксплуатации;
- рама БИТП по размерам соответствует железнодорожному контейнеру, при этом в помещении ИТП их можно размещать как на заводской раме, так и без нее – по месту установки;
- универсальная рама-обвязка БИТП позволяет использовать взаимозаменяемые элементы оборудования – различную автоматику, насосную группу, узел учета тепла и т.д.;
- БИТП можно использовать с любыми теплообменными аппаратами, в том числе предлагаемыми ГК «ПРОМЭНЕРГО»;
- возможна поставка любых дополнительных элементов и оборудования, их монтаж и испытания в условиях завода;
- модули БИТП возможно использовать в ЦТП.

*При совпадении схемы присоединения к тепловой сети БИТП могут использоваться как готовая тепломеханическая часть ИТП, а при ее отличии – как основа для проектирования ИТП. БИТП делятся на типы по диаметру трубопровода на вводе, то есть существует прекрасная возможность его выбора по пропускной способности трубопроводов, а не по тепловой мощности, меняющейся в зависимости от графика теплосети.*

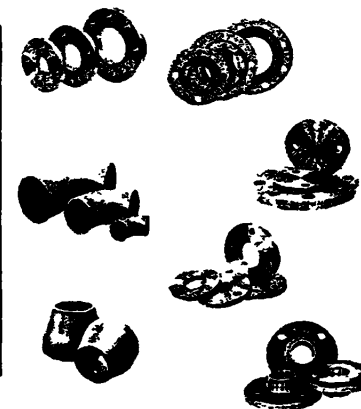
**ЗАВОД-ИЗГОТОВИТЕЛЬ: ООО «ПРОМЭНЕРГО СБЫТ» г. МОСКВА**  
**ТУ 3113-001-51921032-2001**

Технические характеристики

Виды потребления	Расход тепла, кВт	Параметры воды, °С		Расход воды, м³/час	
		Греющей	нагреваемой	греющей	нагреваемой
<b>БИТП-0,25</b>					
Q от	50-120	130-80	95-70	0,86-2,06	1,72-4,13
Q в.	40-70	130-70		0,57-1,00	
Q г.в.	35-60	70-30	60-5	0,75-1,29	9,38-14,07
Q об.	150-250	130-70		2,15-3,58	
<b>БИТП-0,5</b>					
Q от	120-250	130-80	95-70	2,06-4,30	4,13-8,60
Q в.	60-220	130-70		0,86-3,15	
Q г.в.	60-180	70-30	60-5	1,29-3,87	0,94-2,81
Q об.	230-450	130-70		3,30-6,45	
<b>БИТП-1,0</b>					
Q от	250-500	130-80	95-70	4,30-8,60	8,60-17,20
Q в.	250-500	130-70		3,15-6,45	
Q г.в.	180-350	70-30	60-5	3,87-7,53	2,81-5,47
Q об.	350-900	139-7-		5,02-12,90	



Виды потребления	Расход тепла, кВт	Параметры воды, °С		Расход воды, м³/час	
		Греющей	нагреваемой	греющей	нагреваемой
<b>БИТП-1,5</b>					
Q от	500-700	130-80	95-70	8,60-12,04	17,20-24,08
Q в.	350-600	130-70		5,02-8,60	
Q гв	350-600	70-30	60-5	7,53-12,90	5,47-9,38
Q об.	800-1400	130-70		11,47-20,07	
<b>БИТП-1,5</b>					
Q от	700-900	130-80	95-70	12,04-15,48	24,08-30,96
Q в.	500-800	130-70		7,17-11,47	
Q гв	600-900	70-30	60-5	12,90-19,35	9,38-14,07
Q об.	1300-2000	130-70		18,63-28,67	



**БЛОКИ ИНДИВИДУАЛЬНЫХ ТЕПЛОВЫХ ПУНКТОВ (ИТП)**

**ЗАВОД-ИЗГОТОВИТЕЛЬ: ОАО «САТЭК», г. МОСКВА**

Индивидуальные тепловые пункты (ИТП) предназначены для присоединения отдельных жилых и общественных зданий к городским, поселковым тепловым сетям и создания требуемых температурных и гидравлических режимов работы внутренних систем отопления, горячего водоснабжения, воздухоподогревательных установок систем вентиляции и кондиционирования воздуха

В зависимости от тепловых нагрузок и высоты зданий ИТП могут иметь в своем составе от 3 до 5 тепловых блоков. В случае размещения в ИТП противопожарных и водопроводных насосов количество блоков может возрасти до 7.

Тепловая мощность таких тепловых пунктов колеблется в широком диапазоне, но как правило, не превышает 1,5-2 Гкал/час

Присоединение систем отопления и воздухоподогревательных установок вентиляции и кондиционирования воздуха осуществляется по зависимым (с элеватором или смесительными насосами) или независимым (через пластинчатые или кожухотрубные водоподогреватели) схемам

Блоки оснащаются приборами учета расхода тепла воды, запорно-регулирующей арматурой, насосами, приборами КИП и автоматики отечественного и зарубежного производства.

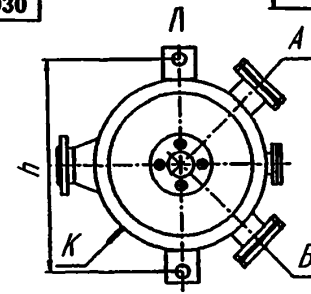
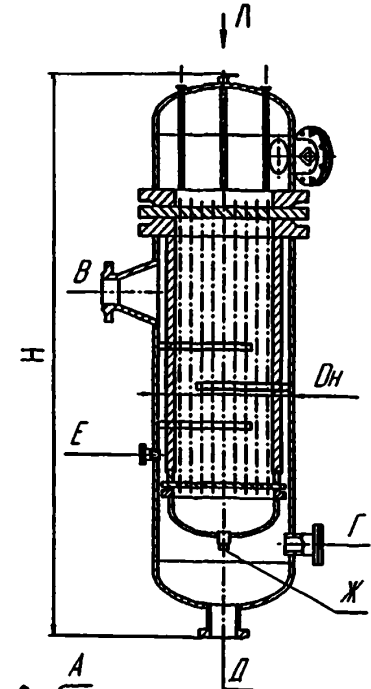
Изготовление блоков индивидуальных тепловых пунктов осуществляется в транспортабельном блочно-комплектном исполнении по проектам, согласованным с теплоснабжающими и эксплуатирующими организациями

**ПОДОГРЕВАТЕЛИ СЕТЕВОЙ ВОДЫ типа ПСВ** предназначены для подогрева сетевой воды для отопительных, производственных и бытовых нужд. ПСВ представляет собой кожухотрубный теплообменник вертикального типа, состоящий из корпуса, трубной системы с латунными трубками 19x1, верхний и нижний (плавающей) водяной камеры.

**ЗАВОД-ИЗГОТОВИТЕЛЬ: ОАО «КУРГАНХИММАШ», г. КУРГАН**  
**ПОДОГРЕВАТЕЛИ типа ПСВ** изготавливаются по ТУ ЗАВОДА-ИЗГОТОВИТЕЛЯ  
 АНАЛОГ **НО 876-64, ТУ 108.880-79, ОСТ 103.271.101-76/**  
**КОД по ОКП 31 1356**

**ТЕХНИЧЕСКИЕ ХАРАКТЕРИСТИКИ:**

Обозначение подогревателя	Диаметр, D <sub>н</sub> мм	Высота, Н, мм	Вход пара D <sub>у</sub> , мм	Вход (выход) пара D <sub>у</sub> , мм	Расстояние между опорами, h, мм	Расчетная номинальная теплопроизводительность		Максимальная температура пара, °С	Масса, кг
						МВт	Гкал/час		
ПСВ-45-7-15	720	4605	200	150	984	8,37	7,2	+ 400	2270
ПСВ-63-7-15	816	1810		250	1082	11,16	9,6		2940
ПСВ-90-7-15	1020	5060	350	300	1350	16,28	14,0		4200
ПСВ-125-7-15						23,26	20,0		4550
ПСВ-200-7-15	1232	5400	450	350	1636	37,22	32,0		7400
ПСВ-200-3-23									7940
ПСВ-200-14-23			300			7940			
ПСВ-315-3-23	1524	7150	600	500	2070	65,71	56,5		12300
ПСВ-315-14-23	1544		450		2090	52,57	45,2		13650
ПСВ-500-3-23	1624	7350	800	2172	61,06	52,5	14650		
ПСВ-500-14-23	1640		500	2194	87,22	75,0	16030		



полный назначенный срок службы подогревателя – 30 лет.  
 ГАРАНТИЙНЫЙ СРОК ЭКСПЛУАТАЦИИ – 24 МЕСЯЦА С МОМЕНТА ВВОДА ПОДОГРЕВАТЕЛЯ В ЭКСПЛУАТАЦИЮ,  
 НО НЕ БОЛЕЕ 36 МЕСЯЦЕВ СО ДНЯ ОТГРУЗКИ.

**ТАБЛИЦА ШТУЦЕРОВ**

А	Вход сетевой воды	Д	Выход конденсата
Б	Выход сетевой воды	Е	Отсос воздуха
В	Вход пара	Ж	Слив воды
Г	Подвод конденсата	К	К дифманометру

ПОДОГРЕВАТЕЛИ ИМЕЮТ РАЗРЕШЕНИЕ НА ПРИМЕНЕНИЕ ЕМКОСТНОГО ОБОРУДОВАНИЯ, РАБОТАЮЩЕГО ПОД ДАВЛЕНИЕМ БОЛЕЕ 0,07 МПа

**ПОДОГРЕВАТЕЛИ СЕТЕВОЙ ВОДЫ типа ПСВ**

70

**ПОДОГРЕВАТЕЛИ СЕТЕВОЙ ВОДЫ типа ПСВ** устанавливаются в схеме теплоснабжения и предназначены для подогрева сетевой воды на тепловых электростанциях паром из отборов турбин, а в отопительно-производственных и отопительных котельных – паром котлов низкого давления.

Подогреватель сетевой воды представляет собой кожухотрубный теплообменник вертикального типа, основными узлами которого являются **КОРПУС, ТРУБНАЯ СИСТЕМА, ВЕРХНЯЯ И НИЖНЯЯ (ПЛАВАЮЩАЯ) ВОДЯНЫЕ КАМЕРЫ.**

Корпус подогревателя состоит из цилиндрической обечайки, эллиптического днища и фланца для соединения с трубной системой. В верхней части обечайки корпуса установлен патрубок подвода пара, а ниже располагаются: патрубок подвода конденсата, патрубок отсоса воздуха, муфты для подсоединения указателя уровня, а также патрубок для подсоединения датчика регулятора уровня. В днище установлен патрубок выхода конденсата пара и патрубок для регулятора уровня.

**ПОДОГРЕВАТЕЛИ СЕТЕВОЙ ВОДЫ типа ПСВ-300; -520; -550; -650** являются **ПОДОГРЕВАТЕЛЯМИ НОВОГО ТИПА**, в которых применены новые конструктивные решения, позволяющие существенно **ПОВЫСИТЬ ТЕПЛОВУЮ ЭФФЕКТИВНОСТЬ И НАДЕЖНОСТЬ** и предназначены для работы - как в основном, так и в пиковом режимах в системах теплоснабжения ТЭС, ТЭЦ, промышленных и отопительных котельных.

ВСЕ ПОДОГРЕВАТЕЛИ ПСВ КОМПЛЕКТУЮТСЯ КИП И КЛАПАНОМ РЕГУЛИРУЮЩИМ ПОВОРОТНЫМИ

**ЗАВОД-ИЗГОТОВИТЕЛЬ: ОАО «САРАТОВЭНЕРГОМАШ», г. САРАТОВ**

**ТУ 108.880-79**

**КОД по ОКП 31 1356**

**ТЕХНИЧЕСКИЕ ХАРАКТЕРИСТИКИ:**

Обозначение подогревателя	Расход, т/час*	Избыточное давление пара, МПа	Избыточное давление воды, МПа	Максимальная температура пара, °С	Максимальная температура воды, °С	Диаметр, мм	Высота, мм	Масса, кг
ПСВ-45-7-15	90/180	0,69	1,47	400	150	720	4840	2273
ПСВ-63-7-15	120/240	0,69	1,47	400	150	820	5112	2946
ПСВ-90-7-15	175/350	0,69	1,47	400	150	1020	5432	4202
ПСВ-125-7-15	250/500	0,69	1,47	400	150	1020	5432	4553
ПСВ-200-7-15	400/800	0,69	1,47	400	150	1232	5724	7444
ПСВ-200-14-23	400/800	1,37	2,3	400	180	1240	5790	7940
ПСВ-200У	800	1,27	1,57	350	150	1232	5734	7530
ПСВ-300-14-23	400/800	1,37	2,26	400	180	1540	7845	15590
ПСВ-315-3-23	1130	0,29	2,26	400	130	1524	7700	12306
ПСВ-315-14-23	1130	1,37	2,26	400	180	1540	7542	13650
ПСВ-520-0,29-2,25	1130	0,29	2,25	400	119,32	1524	9090	16700
ПСВ-520-1,37-2,25	1130	1,37	2,25	400	149,4	1540	9090	18460
ПСВ-550-0,29-2,45	1018,5	0,29	2,45	170	106	1524	9300	19630
ПСВ-550-1,37-2,45	1018,5	1,37	2,45	330	150	1540	9330	20670
ПСВ-500-3-23	1150	0,29	2,26	400	120	1624	7920	14650
ПСВ-500-14-23	1500	1,37	2,26	400	150	1640	7763	16032
ПСВ-650-6-25	766 (1158)	0,588	2,45	250	132,5	1828	8760	26364

**ПОЛНЫЙ НАЗНАЧЕННЫЙ СРОК СЛУЖБЫ ПОДОГРЕВАТЕЛЯ – 30 ЛЕТ.**

**ГАРАНТИЙНЫЙ СРОК ЭКСПЛУАТАЦИИ – 24 МЕСЯЦА С МОМЕНТА ВВОДА ПОДОГРЕВАТЕЛЯ В ЭКСПЛУАТАЦИЮ, НО НЕ БОЛЕЕ 36 МЕСЯЦЕВ СО ДНЯ ОТТРУЗКИ.**

**ПОДОГРЕВАТЕЛИ ИМЕЮТ РАЗРЕШЕНИЕ № РРС 58 00273 НА ПРИМЕНЕНИЕ ЕМКОСТНОГО ОБОРУДОВАНИЯ, РАБОТАЮЩЕГО ПОД ДАВЛЕНИЕМ БОЛЕЕ 0,07 МПа.**

\* - через дробь даны значения для 4/2-х ходового движения сетевой воды в трубной системе.



## ПОДОГРЕВАТЕЛИ СЕТЕВОЙ ВОДЫ типа ПСВ

71

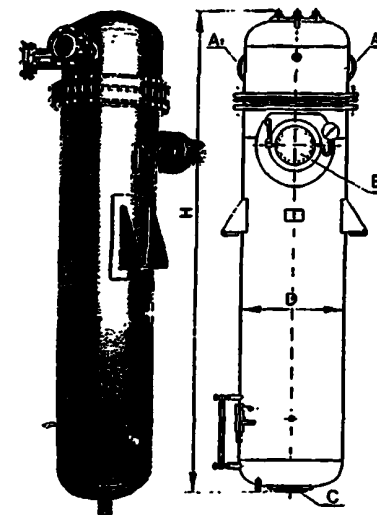
**ЗАВОД-ИЗГОТОВИТЕЛЬ: ООО «ПРОМЭНЕРГО СБЫТ», г. МОСКВА**  
**ТУ 3113-007-03288237-2004**

### Назначение и область применения

- подогрев сетевой воды на тепловых электростанциях паром из отборов турбин;
- подогрев сетевой воды в отопительно-производственных и отопительных котельных паром котлов низкого давления.

### Особенности конструкции и комплектация

- ПСВ изготавливаются как в четырехходовом (базовый вариант), так и в двухходовом исполнении;
- для перевода аппарата на двухходовую схему в водяных камерах изменяют расположение перегородок: в верхней водяной камере оставляют одну перегородку и полностью удаляют продольную перегородку в нижней водяной камере (изменения осуществляются либо самостоятельно на основе технической документации завода-изготовителя, либо на заводе-изготовителе по предварительному заказу);
- измерительная и запорная арматура поставляется отдельно, ее монтаж выполняется силами заказчика согласно инструкции по монтажу и эксплуатации подогревателя;
- под заказ возможно отдельное изготовление трубных систем.



Типоразмер	Площадь поверхности теплообмена, м <sup>2</sup>	Расход, т/час		Раб. избыт. давление, кгс/см <sup>2</sup>		Расчетная температура воды, °С		Расчетная теплопроизводительность, Гкал/час
		пара*	воды	пар	вода	вход	выход	
ПСВ-45-7-15	45	15	90/180**	7	15	70	150/110**	7,2
ПСВ-63-7-15	63	20	120/240**	7	15	70	150/110**	9,6
ПСВ-90-7-15	90	30	175/350**	7	15	70	150/110**	14,0
ПСВ-125-7-15	125	41	250/500**	7	15	70	150/110**	20,0
ПСВ-200-7-15	200	65	400/800**	7	15	70	150/110**	32,0
ПСВ-315-14-23	315	92	1130	14	23	110/140**	150/180**	45,2

\* — колонка содержит номинальное значение параметра.

\*\* — размеры относятся к подогревателям, имеющим два хода по воде внутри трубных систем.

### Конструктивные данные и присоединительные размеры, мм

Типоразмер	A1 и A2	B	C	D	H	Трубки		Масса без воды, т
						длина	число, шт.	
ПСВ-45-7-15	150	200	100	720	5725	3410	228	1,95
ПСВ-63-7-15	250	200	100	820	5050	3410	320	2,40
ПСВ-90-7-15	300	350	200	1020	5400	3410	456	4,00
ПСВ-125-7-15	300	350	200	1020	5400	3410	640	4,40
ПСВ-200-7-15	350	450	200	1232	5800	3410	1020	6,94
ПСВ-315-14-23	350	450	400	1540	7540	4550	1210	13,65

A1 — вход сетевой воды; A2 — выход сетевой воды; B — вход пара; C — выход конденсата; D — диаметр аппарата; H — высота.

Рабочие размеры сред: рабочее (изб.) давление воды - 1,5 МПа, рабочее (изб.) давление греющего пара - 0,7 МПа

Обозначение подогревателя	Площадь поверхности теплообмена, м <sup>2</sup>	Кол-во трубок, шт.	Наружный диаметр корпуса, мм	Длина трубок, мм.	Длина подогревателя, мм.	Масса подогревателя, кг.	Цена подогревателя с НДС, руб.
ПСВ-45-7-15	45	228	720	3 400	4 750	1 950	526 200,00
ПСВ-63-7-15	63	320	820	3 400	5 050	2 400	601 600,00
ПСВ-90-7-15	90	456	1 020	3 400	5 400	4 000	850 600,00
ПСВ-125-7-15	125	640	1 020	3 400	5 400	4 000	997 100,00
ПСВ-200-7-15	200	1 020	1 232	3 400	5 780	6 890	1 660 700,00
ПСВ-315-14-23	315	1 210	1 540	4 550	7 350	11 630	2 878 200,00

## 6. ПОДОГРЕВАТЕЛЬ типа ВВТ-420-30-25

72

Пример условного обозначения: Подогреватель сетевой воды вертикальный, поверхностью теплообмена 125 м<sup>2</sup>; рабочим (избыточным) давлением в паровом пространстве 7 кгс/см<sup>2</sup>, рабочим (избыточным) давлением воды в трубной системе 15 кгс/см<sup>2</sup> - подогреватель ПСВ-125-7-15 ТУ 108.880-79.

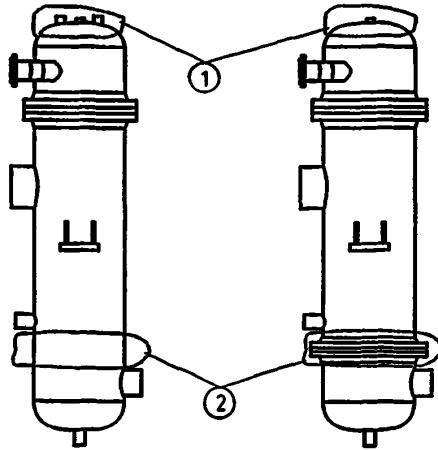


рис. Пример подогревателей ПСВ  
модификаций  
1 - исключение анкерных связей;  
2 - дополнительный фланцевый разъем для осмотра и трубной системы без её выема из корпуса;

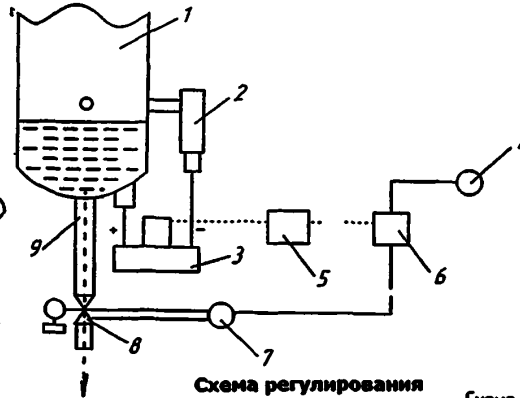


Схема регулирования конденсата

- 1 - подогреватель;
- 2 - конденсатный бачок;
- 3 - мембранный дифманометр;
- 4 - указатель;
- 5 - усилитель;
- 6 - колонка дистанционного управления;
- 7 - электродвигатель;
- 8 - регулирующий клапан;
- 9 - патрубок выхода конденсата.

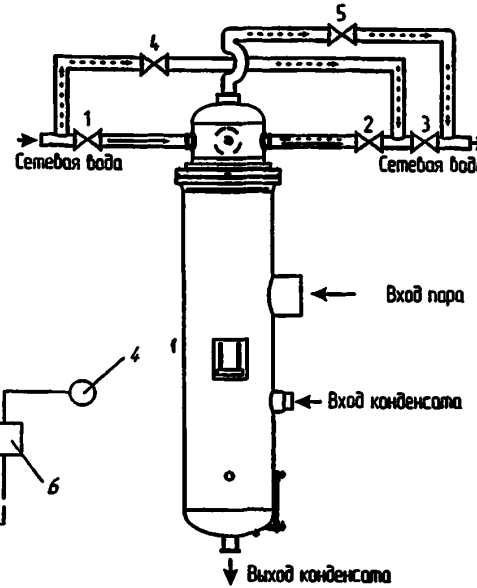


Схема включения подогревателя ПСВ-300-14-23

Условные обозначения

- ..... обихение воды при 2-х ходах
- обихение воды при 4-х ходах
- 1, 2, 3, 4, 5, - задвижки

Подогреватель сетевой воды ПСВ-300-14-23 предназначен для работы как в основном, так и в пиковом режимах в системах теплоснабжения ТЭС, ТЭЦ, промышленных, и отопительных котельных.

В подогревателе ПСВ-300-14-23 применены, испытанные на ряде станций, новые конструктивные решения позволяющие существенно повысить тепловую эффективность и надежность:

- наличие смешивающего воздухоохладителя с деаэрирующими функциями;
- усовершенствованная система отсоса неконденсирующихся газов;
- гидравлический затвор,
- кожух плотно охватывающий трубную систему с окном по всей высоте для ввода пара;
- увеличенное количество поперечных перегородок по всему сечению трубного пучка;
- отсутствие анкерных связей;

**ПОДОГРЕВАТЕЛЬ ВОДОВОДЯНОЙ типа ВВТ-420-30-25**  
**ЗАВОД-ИЗГОТОВИТЕЛЬ: ОАО «САРАТОВЭНЕРГОМАШ», г. САРАТОВ**  
**ТЕХНИЧЕСКИЕ ХАРАКТЕРИСТИКИ**

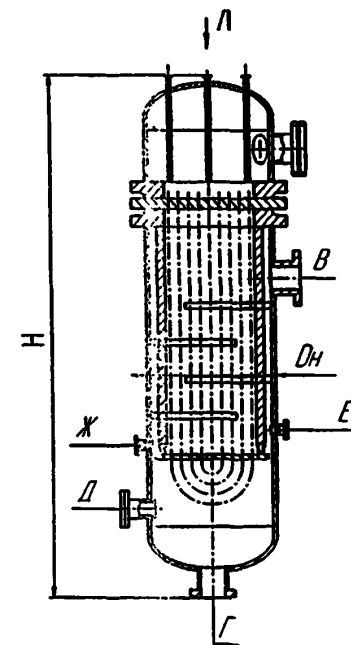
Обозначение подогревателя	Номинальная температура воды, °С	Избыточное давление в корпусе, МПа	Избыточное давление в трубной системе, МПа	Расход в корпусе, т/час	Расход в трубной системе, т/час	Диаметр, мм	Высота, мм	Масса, кг
ВВТ-420-30-25	150	2,5	3	1540	2100	1650	7190	15872

**ПОВЕРХНОСТНЫЕ (РЕГЕНРАТИВНЫЕ) ПОДОГРЕВАТЕЛИ НИЗКОГО ДАВЛЕНИЯ типа ПН** предназначены для ступенчатого подогрева питательной воды паром из отборов паровых турбин. ПН представляет собой кожухотрубный теплообменник вертикального типа, состоящий из корпуса, трубной системы с латунными трубками 16x1 U-образной формы, верхней водяной камеры.

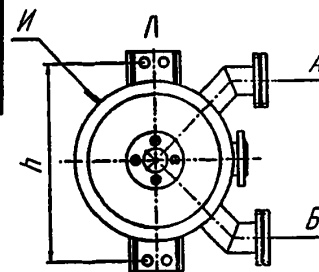
**ЗАВОД-ИЗГОТОВИТЕЛЬ: ОАО «КУРГАНХИММАШ», г. КУРГАН**  
**ПОДОГРЕВАТЕЛИ типа ПСВ изготавливаются по ТУ ЗАВОДА-ИЗГОТОВИТЕЛЯ**  
**АНАЛОГ ОСТ 108.271.17-76/**

**ТЕХНИЧЕСКИЕ ХАРАКТЕРИСТИКИ:**

Обозначение подогревателя	Площадь поверхности теплообмена, м <sup>2</sup>	номинальный массовый расход воды, т/ч	Расчетный тепловой поток, Вт, (ккал/ч)	Максимальная температура пара, °С	Высота, Н, мм	Диаметр, Dн мм	Расстояние между опорами, h, мм
ПН-56-16-4-I (II)	56	100-5-	-	240	3720	820	1086
ПН-67-12-7-I (II)	67	100	-		4142	720	1080
ПН-90-16-4-I (II, III)	90	160	(3,7) (2,4) (1,5)	200	3600	1020	1450
ПН-100-16-4-I (II, III)	100	260	(6,5) (4,5) (1,4)	240	3645		
ПН-130-16-9-I (II, III)	130	230	7,33 (6,3)	400	4680		
ПН-150-16-4-I (II)	150	280	-	130	4820	1224	1724
ПН-200-16-7-I (II)	200	350	11,9 (8,8)	240			
ПН-250-16-7-I (II, III, IV)	250	400	11,63 (10,0)	425	5588	1424	-
ПН-300-16-7-I (II)	300	520	(15,5) (14,5)	400	5650		
ПН-350-16-7-I, II (III)	350	575 (490)	23,96 (20,6)	300	2827	1624	2050
ПН-400-26-2-III (IV)	400	750	15,7 (13,5)				
ПН-400-26-7-II (V)			26,75 (23,0)	400			

**ТАБЛИЦА ШТУЦЕРОВ**

А	Вход воды	Д	Вход конденсата
Б	Выход воды	Е	Подвод воздуха
В	Вход пара	Ж	Отсос воздуха
Г	Выход конденсата	К	К дифманометру



**МАГНИТНЫЕ ПОЛИГРАДИЕНТНЫЕ АКТИВАТОРЫ ВОДЫ МПАВ, МВС, КЕМА** предназначены для защиты от накипи и коррозии в системах отопления, горячей и холодной водоснабжения, в теплообменном оборудовании, котлах, насосах, а также в приборах бытового назначения

**Основные рабочие параметры сред** рабочее давление 1-1,0 МПа, температура -0-125°С, амплитуда напряженности магнитного поля 1800 (143x10<sup>3</sup>) эрстэд (А/м), потери магнитных свойств - 0,2% за 10 лет, число участков перемены знака магнитной индукции (зависит от типоразмера) -5-6

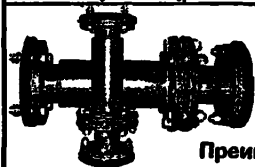
**ПРИНЦИП РАБОТЫ И ОСОБЕННОСТИ КОНСТРУКЦИИ**

- магнитная система, являющаяся основным элементом активатора, собирается из высокоэнергетических магнитов, установленных в корпусе из нержавеющей немагнитной стали так, что в рабочем зазоре активатора, через который протекает вода, создается несколько разнополюсных зон с высоким уровнем напряженности магнитного поля,
- вода при прохождении этих зон временно (до нескольких часов) изменяет свои физические свойства, в результате чего при ее нагревании резко ускоряется кристаллизация солей, причем данный процесс протекает не на внутренних стенках теплообменника, а в объеме воды,
- выпавший в осадок шлам выносятся потоком воды из зоны нагрева и может отфильтровываться,
- устройство подбирается строго по расходу воды, а не по диаметру подводящего трубопровода,
- модели на Ду 8-32 имеют **резьбовое соединение**, их корпус изготовлен из инструментальной стали 20х13, а модели на Ду 40-300 имеют **фланцевое соединение** и имеют корпус из стали

**ЗАВОД-ИЗГОТОВИТЕЛЬ · ООО «ПРОМЭНЕРГО СБЫТ», г. МОСКВА**  
ТУ 3697-001-76479620-2005

**ОСНОВНЫЕ ТЕХНИЧЕСКИЕ ХАРАКТЕРИСТИКИ И РАЗМЕРЫ, ММ**

Модель МПАВ МВС КЕМА	Ду, мм	Ном расход воды, м <sup>3</sup> /час	Габаритные размеры длина x диаметр	Масса, кг
МПАВ Ду 10РЦ	10	0,10-0,85	108x32	0,75
МПАВ Ду 15РЦ	15	0,25-1,95	124x34	0,8
МПАВ Ду 20РЦ	20	0,55-3,20	148x41	1,2
МПАВ Ду 25РЦ	25	1,00-6,00	172x50	1,3
МПАВ Ду 32РЦ	32	1,60-7,40	180x56	1,8
МПАВ Ду 32ФЦ	32	1,60-7,40	277x160	8
МПАВ Ду 40ФЦ	40	2,50-11,50	340x180	13,5
МПАВ Ду 50ФЦ	50	4,00-18,00	372x195	19
МПАВ Ду 65ФЦ	65	6,60-30,50	437x215	24
МПАВ Ду 80ФЦ	80	10,00-46,0	467x215	32
МПАВ Ду 100ФЦ	100	15,70-72,0	608x245	56
МПАВ Ду 125ФЦ	125	20,0-120,0	630x300	67
МПАВ Ду 150ФЦ	150	25,0-162,5	430x290	65
МПАВ Ду 200ФЦ	200	63,0-290,0	514x335	144
МПАВ Ду 250ФЦ	250	98,0-450,0	580x435	248

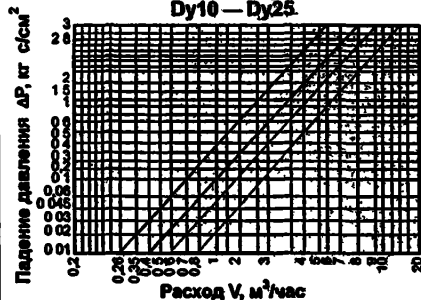


**Преимущества МПАВ МВС КЕМА**

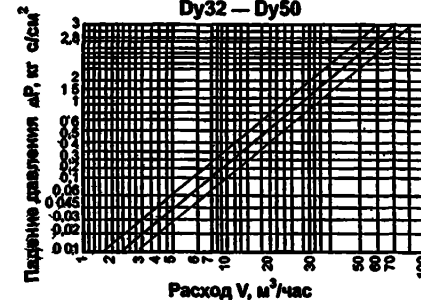
- не требуют электроэнергии и химических реагентов,
- экологически абсолютно чисты, • не нуждаются в обслуживании, • неограниченный срок службы

**РЕКОМЕНДАЦИИ ПО ПОДБОРУ МПАВ МВС КЕМА**

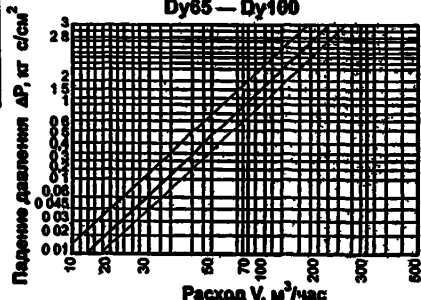
**Ду10 — Ду25**



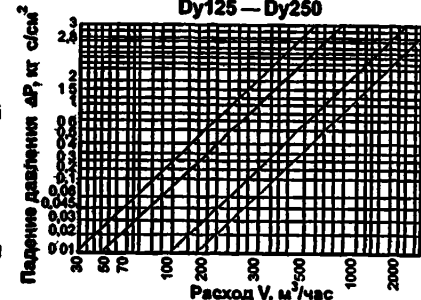
**Ду32 — Ду50**



**Ду65 — Ду100**



**Ду125 — Ду250**



— МПАВ МВС КЕМА Ду65 — МПАВ МВС КЕМА Ду80  
— МПАВ МВС КЕМА Ду100

— МПАВ МВС КЕМА Ду125 — МПАВ МВС КЕМА Ду150  
— МПАВ МВС КЕМА Ду200 — МПАВ МВС КЕМА Ду250

## 9. КОТЛЫ ЭЛЕКТРИЧЕСКИЕ

### 9.1. КОТЛЫ ЭЛЕКТРИЧЕСКИЕ ВОДОГРЕЙНЫЕ

#### 9.1.1. КОТЕЛ ЭЛЕКТРОДНЫЙ ВОДОГРЕЙНЫЙ типа КЭПЗ-9-01-01

75

**КОТЕЛ ЭЛЕКТРОДНЫЙ ВОДОГРЕЙНЫЙ типа КЭПЗ-9-01-01 (ЭЛЕКТРОВОДОНАГРЕВАТЕЛЬ)** предназначен для использования в системах отопления отдельных удаленных объектов, а при наличии теплообменника, и для горячего водоснабжения различных технологических процессов.

Котел электродный типа **КЭПЗ-9-01-01** рассчитан на работу от сети трехфазного переменного тока частотой 50Гц напряжением 380В или от сети однофазного тока частотой 50Гц напряжением 220В.

Климатическое исполнение – УХЛ4; степень защиты котла IP24, пульта управления IP20.

Котлы типа **КЭПЗ-9-01-01** поставляются в комплекте с **ПУЛЬТОМ УПРАВЛЕНИЯ**

Питание шкафов от сети частотой 50Гц напряжением 380В или 220В соответственно.

**ЗАВОД-ИЗГОТОВИТЕЛЬ: ОАО «САФОНОВСКИЙ ЭЛЕКТРОМАШИНОСТРОИТЕЛЬНЫЙ ЗАВОД», г. САФОНОВО**  
**СЕРТИФИКАТ СООТВЕТСТВИЯ № РОСС RU ME25 В00783 №3901306**

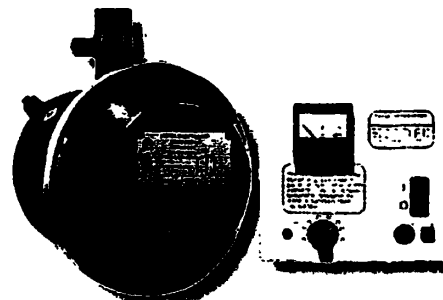
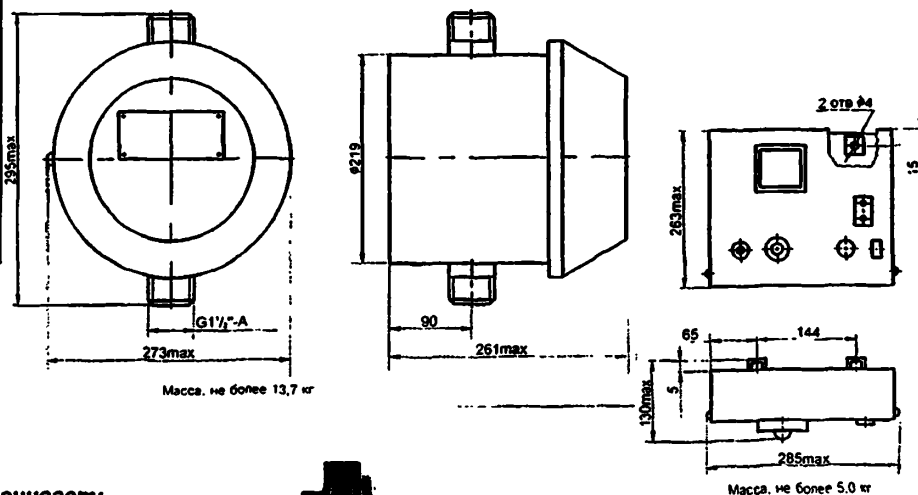
#### ТЕХНИЧЕСКИЕ ХАРАКТЕРИСТИКИ:

Показатели	КЭПЗ-9-01-01
Номинальная потребляемая мощность, кВт	9 (4,4)
Номинальный ток, А	13(20)
Расход воды через котел, м <sup>3</sup> /час	0,31(0,15)
Номинальная температура воды на выходе, °С -при отключении котла	90
Номинальная температура воды на выходе, °С -при повторном включении	77
Емкость котла, л	6,3
Отапливаемая площадь помещения, м <sup>2</sup>	90(45)
Масса котла, 13,7	13,7
Масса пульта управления, кг	5,0
Цена, руб. с НДС /1.01.08./	7 800

**КЭПЗ-9-01-01, где:**

- К – котел;
- Э – электрический;
- П – проточный;
- З – контур замкнутый;
- 9 – номинальная мощность, кВт;
- 01 – номер модели;
- 01 – порядковый номер исполнения

#### ГАБАРИТНЫЕ, УСТАНОВОЧНЫЕ, ПРИСОЕДИНИТЕЛЬНЫЕ РАЗМЕРЫ, МАССА КОТЛА ЭЛЕКТРОДНОГО ВОДОГРЕЙНОГО КЭПЗ-9-01-01 И ПУЛЬТА УПРАВЛЕНИЯ



#### **Система автоматического управления работой котла обеспечивает:**

- а) отключение электропитания котла при достижении температура воды, выходящей из котла, выше  $(90 \pm 3)^\circ\text{C}$  и разрешение на включение котла при температуре  $(77 \pm 3)^\circ\text{C}$ ;
- б) разрешение на выключение котла при напряжения питания ниже 176 В и на включение котла при напряжении не менее 100 В;
- в) отключение котла при неполнофазном режиме;
- г) защиту силовых цепей и цепей управления от токов короткого замыкания;
- д) отключение электропитания котла при превышении номинальной величины тока;
- е) отключение и разрешение на включение котла при достижении температуры в помещении, соответствующей значению температуры, установленной на шкале «С» в пределах (от 14 до 30°С) с точностью  $\pm 2^\circ\text{C}$ .

**КОТЛЫ ЭЛЕКТРОДНЫЕ ВОДОГРЕЙНЫЕ типа КЭВ-1 и КВЭ-250** предназначены для нагрева воды в закрытых системах отопления с принудительной циркуляцией воды.

**Котлы регулируемые:** в котле КЭВ-1 регулировка мощности происходит механическим путем,

в котле КВЭ-250 установлено пускорегулирующее теристорное устройство.

Котел КЭВ-1 представляет собой модификацию парового котла КЭП (котел и шкаф управления).

Котел КВЭ-250 – модернизированный вариант котла КЭВ (котел и ШУ одним блоком).

Полная автоматизация рабочих процессов гарантирует надежную безопасную работу котла.

**ЗАВОД-ИЗГОТОВИТЕЛЬ: ЗАО «ТЕПЛОАВТОМАТИКА», г. ЕЙСК**

**КОТЕЛ КВЭ-250 - ТУ 3442-002-31491581**

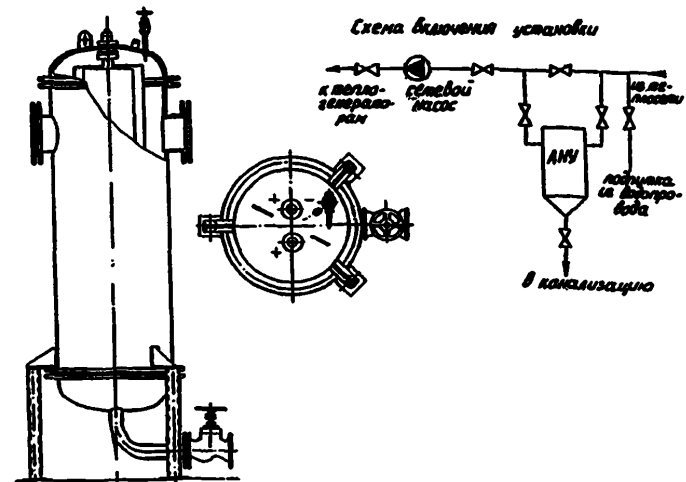
**ТЕХНИЧЕСКИЕ ХАРАКТЕРИСТИКИ:**

Тип	Производительность, Гкал/час	Потребляемая мощность, кВт	Рабочее давление, МПа (кг с/см <sup>2</sup> )	Питание	Объем воды, л	Габаритные размеры, мм L x B x H	Цена в рублях без НДС /01.10.07г./	Комплект поставки
КЭВ-1	0,21	250 (30-100%)	до 0,6 (6)	3~380В 50 Гц	140	900x700x1700 400x700x1950		Котел, шкаф управления
КВЭ-250	0,21	250 (10-100%)	до 0,7 (7)	3~380В 50 Гц	172	900x1100x1450		Одним блоком: котел, ШУ

**Установка антинакипной электрообработки воды**

Предназначена для предотвращения накипеобразования в водогрейных теплогенераторах и сетевых подогревателях паровых котельных

Наименование параметра	Ед. измер.	Величина
Номинальная производительность	м <sup>3</sup> /ч	70
Параметры тока, питающего установку:		
напряжение	В	6...24
сила тока	А	21
Максимальная электрическая мощность	кВт	0,5
Площадь графитового электрода (анода)	м <sup>2</sup>	0,35
Количество графитовых анодов	шт	2
Масса графитового анода	кг	28
Размеры корпуса установки:		
внутренний диаметр	мм	500
высота	мм	1350
Масса установки, не более	кг	550
Средняя наработка на отказ, не менее	ч	500
Полный назначенный срок службы	лет	10



Россия, 659303, Алтайский край, г.Ейск ул.П.Мерлина, 63  
 телефоны (3854) 24-27-03, 24-27-64, 24-56-19  
 факс 24-27-03, 24-24-06, телегайн 233416 КОТЕЛ

**КОТЛЫ ЭЛЕКТРИЧЕСКИЕ ВОДОГРЕЙНЫЕ типа КЭВ** предназначены для получения горячей воды с температурой 95°С  
 Электродные котлы применяются для отопления и горячего водоснабжения жилых и производственных помещений как в закрытых, так и в открытых системах теплоснабжения на строительных площадках, промышленных, бытовых и сельскохозяйственных объектах, где требуется горячая вода  
**Исполнение электрических котлов – общепромышленное.**

*Электрические котлы напряжением 0,4 кВт, поставляются в комплекте панелями и шкафами управления*

**ЗАВОД-ИЗГОТОВИТЕЛЬ: ОАО «ЗАВОД САНИТАРНО-ТЕХНИЧЕСКИХ И ЭЛЕКТРОМОНТАЖНЫХ ИЗДЕЛИЙ-2» /ОАО «ЗСТЭМИ-2»/, г. БРАТСК**

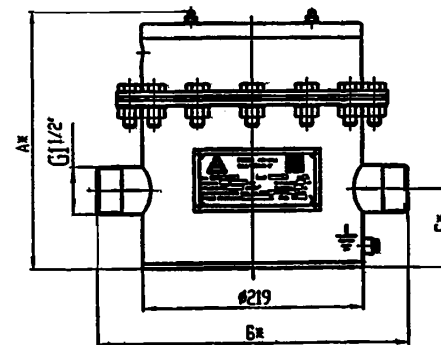
**СЕРТИФИКАТ СООТВЕТСТВИЯ №РОСС RU.МЕ71.В00202, КОД по ОКП 34 4245**

**КОТЛЫ ЭЛЕКТРИЧЕСКИЕ ВОДОГРЕЙНЫЕ (КЭВ) НАПРЯЖЕНИЕМ 0,4 кВ**

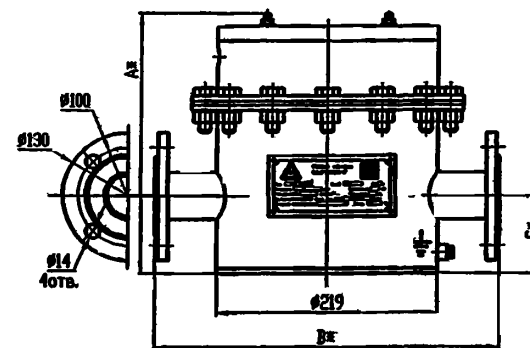
исполнение №1

**ТЕХНИЧЕСКИЕ ХАРАКТЕРИСТИКИ:**

Показатели	КЭВ-10/0,4	КЭВ-16/0,4	КЭВ-25/0,4
Номинальная мощность, кВт	10	16	25
Теплопроизводительность, Гкал/час	0,01	0,014	0,02
Диапазон регулирования мощности, %	100-25	100-25	100-25
Расчетное удельное электрическое сопротивление воды при t=+20°С, тыс Ом м	2,0-6,0	2,0-6,0	2,0-6,0
Температура воды на входе в котел, °С	70	70	70
Температура воды на выходе из котла, °С	95	95	95
Рабочее давление максимальное, кг/см <sup>2</sup>	0,7	0,7	4,0
Напряжение питающей сети, Кв	0,4	0,4	0,4
Тип панели управления	ШУКЭВ-10/0,4	ШУКЭВ-16/0,4	ШУКЭВ-25/0,4
Габаритные размеры котла, мм	250x310	255x310	310x345
Цена, руб с панелью управления с НДС /2008г /	30 955	32 055	33 335
Цена, руб без панели управления с НДС /2008г /	20 985	21 995	23 305



исполнение №2



Тип котла	Исполнение котла	Исполнение котла				Масса, кг
		А	Б	В	Г	
КЭВ 10/0,4	ИСПОЛНЕНИЕ № 1	250	310	-	78	13
	ИСПОЛНЕНИЕ № 2	250	-	343	78	15
КЭВ 16/0,4	ИСПОЛНЕНИЕ № 1	255	310	-	78	14
	ИСПОЛНЕНИЕ № 2	255	-	343	78	16
КЭВ 10/0,4	ИСПОЛНЕНИЕ № 2	310	-	345	110	16

**ТАБЛИЦА РАСЧИТАНА ДЛЯ ИСХОДНЫХ ДАННЫХ:**

1 кВт/час=0,00086 Гкал/час;  
 минимальная зимняя температура t40°С;  
 расчетная температура в помещении t18°С

ЗАВОД-ИЗГОТОВИТЕЛЬ: ОАО «ЗАВОД САНИТАРНО-ТЕХНИЧЕСКИХ И ЭЛЕКТРОМОНТАЖНЫХ ИЗДЕЛИЙ-2» /ОАО «ЗСТЭМИ-2»/, г. БРАТСК

**СЕРТИФИКАТ СООТВЕТСТВИЯ №РОСС RU.МЕ71.В00202, КОД по ОКП 34 4245  
КОТЛЫ ЭЛЕКТРИЧЕСКИЕ ВОДОГРЕЙНЫЕ (КЭВ) НАПРЯЖЕНИЕМ 0,4 кВ**

**ТЕХНИЧЕСКИЕ ХАРАКТЕРИСТИКИ:**

Показатели	КЭВ-40/0,4	КЭВ-63/0,4	КЭВ-100/0,4	КЭВ-160/0,4	КЭВ-250/0,4	КЭВ-400/0,4	КЭВ-1000/0,4	КЭВ-1000/0,4
Номинальная мощность, кВт	40	63	100	160	250	400	1000	1000
Теплопроизводительность, Гкал/час	0,03	0,05	0,09	0,14	0,22	0,34	0,86	0,86
Диапазон регулирования мощности, %	100-25	100-25	100-25	100-25	100-25	100-25	100-25	100-25
Расчетное удельное электрическое сопротивление воды при t=+20°C, тыс. Ом м	1,0-17,0	1,0-17,0	1,0-17,0	1,0-17,0	1,0-17,0	1,0-17,1	1,0-10,0	1,0-8,0
Температура воды на входе в котел, °C	70	70	70	70	70	70	70	70
Температура воды на выходе из котла, °C	95	95	95	95	95	95	95	115
Рабочее давление максимальное, кг/см <sup>2</sup>	6,0	6,0	6,0	6,0	6,0	6,0	10,0	10,0
Рабочее давление минимальное, кг/см <sup>2</sup>	1,0	1,0	1,0	1,0	1,0	1,0	1,0	3,5
Напряжение питающей сети, кВ	0,4	0,4	0,4	0,4	0,4	0,4	0,4	0,4
Расход воды через котел, м <sup>3</sup> /ч	1,4	2,2	3,5	5,5	8,6	14,0	34,5	34,5
Водяной объем котла, л	27	50	92	102	165	222	557	557
Объем отапливаемого помещения, м <sup>3</sup>	1200	1800	2900	4700	7200	11500	28700	28700
Тип панели управления	ШУКЭВ-40/0,4	ШУКЭВ-63/0,4	ПУКЭВ-100/0,4	ПУКЭВ-160/0,4	ПУКЭВ-250/0,4	ПУКЭВ-400/0,4	ПУКЭВ-1000/0,4	ПУКЭВ-1000/0,4
Габаритные размеры котла, мм	495x1180	544x1420	620x1605	620x1605	665x2000	770x2560	970x3290	970x3290
Цена в рублях с панелью управления с НДС /2008г./	142 721	147 264	174 935	192 458	216 353	312 582	587 699	
Цена в рублях без панели управления с НДС /2008г./	82 187	85 609	103 368	105 433	120 478	195 290	392 173	

**ТАБЛИЦА РАСЧИТАНА ДЛЯ ИСХОДНЫХ ДАННЫХ:**

1 кВт/час=0,00086 Гкал/час;

минимальная зимняя температура t40° C;

расчетная температура в помещении t18° C

Цены на электродные водогрейные котлы напряжением 0,4 кВ, даны с электронным пультом управления.



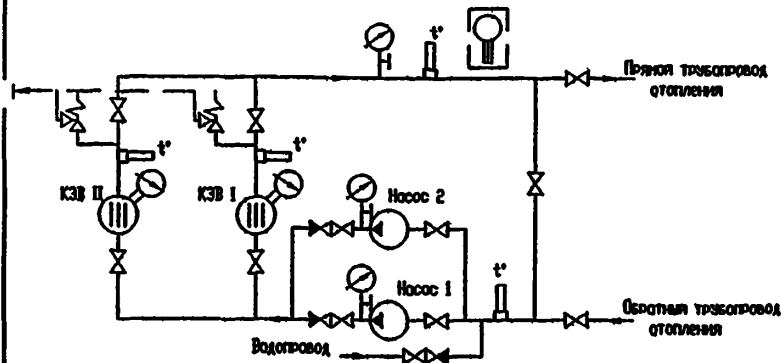
КОТЛЫ ЭЛЕКТРИЧЕСКИЕ ВОДОГРЕЙНЫЕ (КЭВ) С ЭЛЕКТРОПРИВОДОМ НАПРЯЖЕНИЕМ 0,4 Кв

ЗАВОД-ИЗГОТОВИТЕЛЬ: ОАО «ЗАВОД САНИТАРНО-ТЕХНИЧЕСКИХ И ЭЛЕКТРОМОНТАЖНЫХ ИЗДЕЛИЙ-2» /ОАО «ЗСТЭМИ-2»/, г. БРАТСК  
 ТЕХНИЧЕСКИЕ ХАРАКТЕРИСТИКИ:

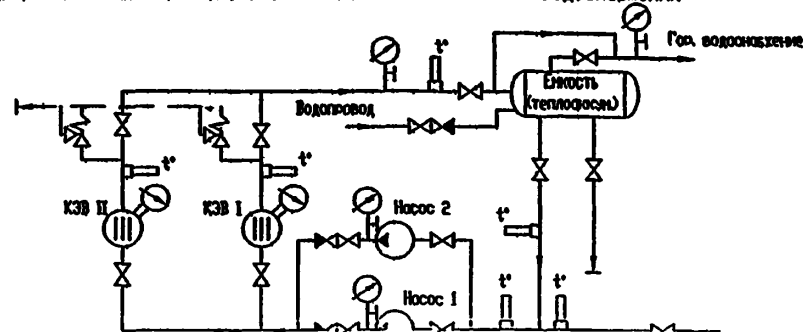
Показатели	КЭВ-40/0,4э	КЭВ-63/0,4э	КЭВ-100/0,4э	КЭВ-160/0,4э	КЭВ-250/0,4э	КЭВ-400/0,4э	КЭВ-1000/0,4э
Номинальная мощность, кВт	40	63	100	160	250	400	1000
Теплопроизводительность, Гкал/час	0,034	0,054	0,086	0,14	0,215	0,344	0,86
Диапазон регулирования мощности, %	100-50	100-50	100-25	100-25	100-25	100-25	100-25
Удельное электрическое сопротивление воды при $t=+20^{\circ}\text{C}$ , Ом м	10-130	10-130	10-100	10-100	10-100	10-100	10-100
Номинальный ток, А	61	95	152	244	380	610	1520
Температура воды на входе в котел, $^{\circ}\text{C}$	70	70	70	70	70	70	70
Температура воды на выходе из котла, $^{\circ}\text{C}$	95	95	95	95	95	95	95
Рабочее давление максимальное, кг $\text{c}/\text{cm}^2$	6,0	6,0	6,0	6,0	6,0	6,0	6,0
Рабочее давление минимальное, кг $\text{c}/\text{cm}^2$	1,0	1,0	1,0	1,0	1,0	1,0	1,0
Напряжение питающей сети, Кв	0,4	0,4	0,4	0,4	0,4	0,4	0,4
Расход воды через котел, м <sup>3</sup> /ч	1,4	2,1	3,44	5,5	8,6	14,0	34,5
Водяной объем котла, л	35	49	92	102	165	222	567
Объем отапливаемого помещения, м <sup>3</sup>	1330	2100	3330	5330	8330	13330	33300
Тип панели управления	ШУКЭВ-40/ 0,4э с БУ	ШУКЭВ-63/ 0,4э с БУ	ПУКЭВ-100/ 0,4э с БУ	ПУКЭВ-160/ 0,4э с БУ	ПУКЭВ-250/ 0,4э с БУ	ПУКЭВ-400/ 0,4э с БУ	ПУКЭВ-1000/ 0,4э с БУ
Габаритные размеры котла, мм	465x1675	468x1720	588x1720	588x1820	588x2080	770x2560	850x3900
Коэффициент звездности не более	0,25	0,25	0,25	0,25	0,25	0,25	0,25
Цена в рублях с панелью управления с НДС /2008г./	187 620	189 390	249 098	267 919	310 989	379 134	730 892
Цена в рублях без панели управления с НДС /2008г./	123 723	124 077	157 589	160 657	190 865	239 717	518 610

Электродные водогрейные котлы поставляются с электрическим приводом и блоком управления.

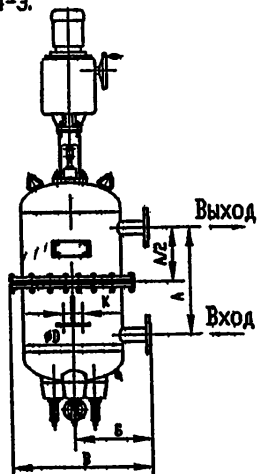
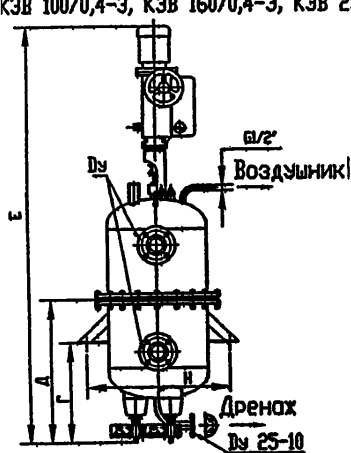
Принципиальная тепловая схема электрокотельной отопления



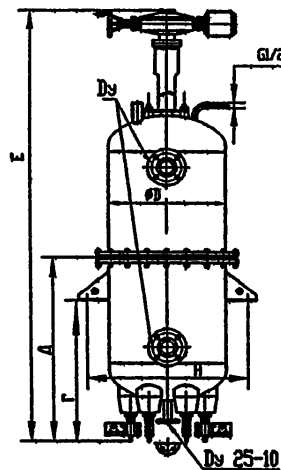
Принципиальная тепловая схема электрокотельной горячего водоснабжения



С приводом регулятора мощности  
с электроприводом типа "А"  
КЗВ 100/0,4-3, КЗВ 160/0,4-3, КЗВ 250/0,4-3, КЗВ 400/0,4-3.



с электроприводом типа "Б"  
КЗВ 1000/0,4-3.



Тип котла	А	Б	В	Г	Д	Е	Дн	Д	Н	К	Масса кг.
КЗВ 40/0,4-3	385	242	416	290	470	1675	1-50-10	273	455	50	95
КЗВ 63/0,4-3	370	268	470	340	520	1720	1-50-10	325	505	50	125
КЗВ 100/0,4-3	362	333	600	390	562	1720	1-50-10	426	626	80	150
КЗВ 160/0,4-3	484	333	600	436	621	1820	1-50-10	426	626	80	170
КЗВ 250/0,4-3	686	333	588	555	740	2060	1-80-10	426	626	80	216
КЗВ 400/0,4-3	662	385	705	570	762	2100	1-80-10	530	742	80	296
КЗВ 1000/0,4-3	960	435	825	655	945	2135	1-100-10	630	910	125	580

9.1.3.2. КОТЛЫ ЭЛЕКТРОДНЫЕ ВОДОГРЕЙНЫЕ типа КЭВ /мощностью 1000-6000 кВт/

81

**КОТЛЫ ЭЛЕКТРОДНЫЕ ВОДОГРЕЙНЫЕ типа КЭВ /напряжением 6 кВ, 10кВ/** предназначены для получения горячей воды с температурой 95<sup>0</sup>С  
 Электродные котлы применяются для отопления и горячего водоснабжения жилых и производственных помещений как в закрытых, так и в открытых системах теплоснабжения на строительных площадках, промышленных, бытовых и сельскохозяйственных объектах, где требуется горячая вода  
**ЗАВОД-ИЗГОТОВИТЕЛЬ: ОАО «ЗАВОД САНИТАРНО-ТЕХНИЧЕСКИХ И ЭЛЕКТРОМОНТАЖНЫХ ИЗДЕЛИЙ-2» /ОАО «ЗСТЭМИ-2»/, г. БРАТСК**  
**ТУ 34-1311-75** **СЕРТИФИКАТ СООТВЕТСТВИЯ №РОСС RU.МЕ71.В00203** **КОД по ОКП 34 4245**

**ИСПОЛНЕНИЕ КОТЛА II<sub>ц</sub>-IV<sub>ц</sub> – КОНСТРУКЦИИ С ЦИЛИНДРИЧЕСКИМИ ЭЛЕКТРОДАМИ;**  
**ИСПОЛНЕНИЕ КОТЛА II<sub>к</sub>-III<sub>к</sub> – КОНСТРУКЦИИ С КОЛЬЦЕВЫМИ ЭЛЕКТРОДАМИ**

**ТЕХНИЧЕСКИЕ ХАРАКТЕРИСТИКИ:**

Показатели	КЭВ-1000/6		КЭВ-1600/6		КЭВ-2500/6			КЭВ-4000/6			КЭВ-6000/6																						
	Номинальная мощность, кВт	1000		1600		2500			4000			6000																					
Теплопроизводительность, Гкал/час	0,86		1,38		2,15			3,44			5,15																						
Диапазон регулирования мощности, %	100-50		100-50		100-50			100-50			100-50																						
Номинальная токовая нагрузка, А	90		145		230			365			550																						
Температура воды на входе в котел, °С	70		70		70			70			70																						
Температура воды на выходе из котла, °С	95	95	130	95	130	150	95	130	150	95	130	150																					
Рабочее давление максимальное, кг/см <sup>2</sup>	10		10		10			10			10																						
Рабочее давление минимальное, кг/см <sup>2</sup>	5		5	7	5	7	5	7	5	7	5	7																					
Напряжение питающей сети, кВ	6		6		6			6			6																						
Расход воды через котел, м <sup>3</sup> /ч	35		55	23	86	36	27	140	57	43	190	86	65																				
Исполнение котла	КЭВ-Iк	КЭВ-Iц	КЭВ-IIк	КЭВ-IIк	КЭВ-Iк	КЭВ-Iц	КЭВ-IIц	КЭВ-Iк	КЭВ-Iц	КЭВ-IIц	КЭВ-Iк	КЭВ-Iц	КЭВ-IIц																				
	КЭВ-Iк	КЭВ-Iц	КЭВ-IIк	КЭВ-IIк	КЭВ-Iк	КЭВ-Iц	КЭВ-IIц	КЭВ-Iк	КЭВ-Iц	КЭВ-IIц	КЭВ-Iк	КЭВ-Iц	КЭВ-IIц																				
Расчетное удельное электрическое сопротивление воды при t=+20 <sup>0</sup> С, тыс Ом м	3,0-7,0	8,0-17,0	1,5	2,0-4,0	5,0-14,0	15,0-17,0	1,0-3,0	4,0-8,0	9,0-15,0	8,0-10,0	11,0-17,0	15,0-17,0	1,0-2,0	3,0-5,0	6,0-7,0	8,0-15,0	4,0-6,0	7,0-10,0	11,0-17,0	8,0-13,0	14,0-17,0	1,5-3,0	4,0-6,0	7,0-8,0	9,0-13,0	4,0-6,0	7,0-10,0	11,0-15,0	6,0-7,0	8,0-13,0	14,0-16,0		
Масса, кг	860	970	960	860	970	860	970	1070	970	1070	860	970	1070	970	1070	1270	970	1070	1270	970	1070	1270	970	1070	1270	1360	1070	1270	1360	1070	1270	1360	
Габаритные размеры котла, мм		3020x970x930	3930x970x930	3020x970x930	2340x970x930	3030x970x930	2340x970x930	3020x970x930	2340x970x930	3020x970x930	2340x970x930	3020x970x930	2340x970x930	3020x970x930	2340x970x930	3020x970x930	2340x970x930	3020x970x930	2340x970x930	3020x970x930	2340x970x930	3020x970x930	2340x970x930	3020x970x930	2340x970x930	3020x970x930	4250x970x930	3020x970x930	3930x970x930	3020x970x930	3930x970x930	4250x970x930	
		725 405	823 345	752 228	725 405	752 228	725 405	791 839	725 405	791 839	752 228	725 405	791 839	872 374	725 405	791 839	872 374	725 405	791 839	872 374	725 405	791 839	872 374	725 405	791 839	872 374	912 317	791 839	872 374	912 317	791 839	872 374	912 317
Цена в рублях с НДС /2008 г /		725 405	823 345	752 228	725 405	752 228	725 405	791 839	725 405	791 839	752 228	725 405	791 839	872 374	725 405	791 839	872 374	725 405	791 839	872 374	725 405	791 839	872 374	725 405	791 839	872 374	912 317	791 839	872 374	912 317	791 839	872 374	912 317

**КОТЛЫ ЭЛЕКТРОДНЫЕ ВОДОГРЕЙНЫЕ типа КЭВ / мощностью 1000-6000 кВт/**

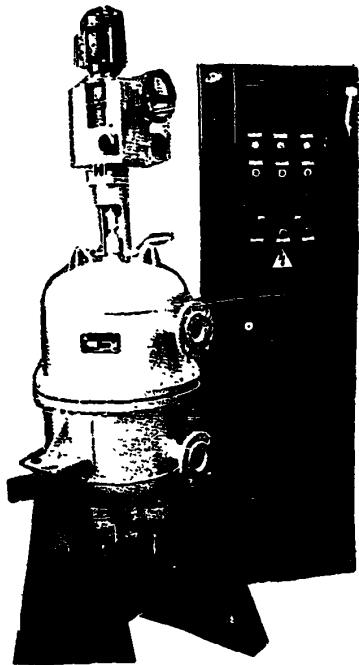
**82**

**ТЕХНИЧЕСКИЕ ХАРАКТЕРИСТИКИ**

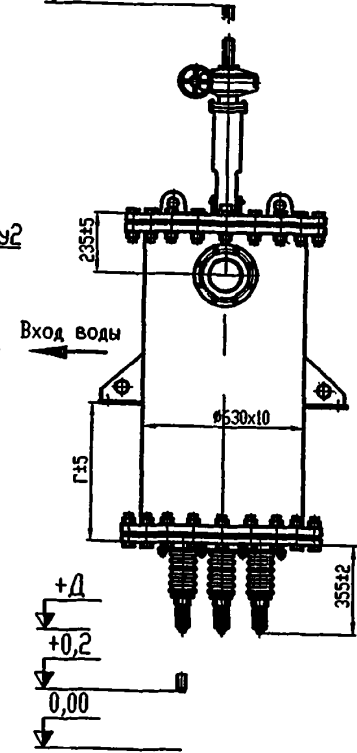
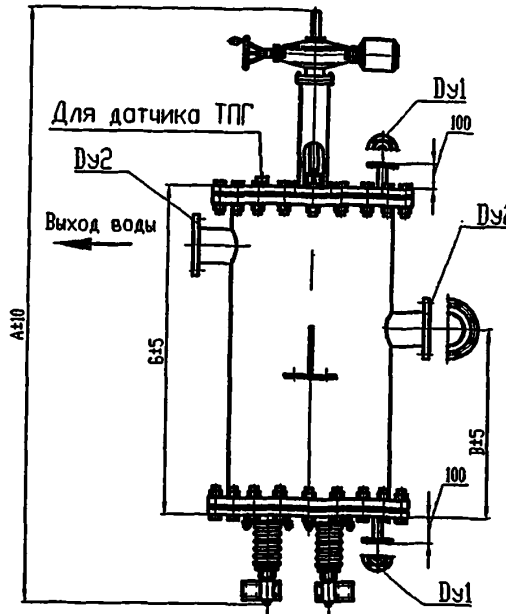
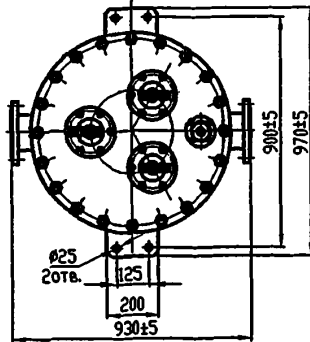
Показатели	КЭВ-10000/6		КЭВ-1000/10		КЭВ-1600/10		КЭВ-2500/10		КЭВ-4000/10		КЭВ-6000/10	
	Номинальная мощность, кВт	10000		1000		1600		2500		4000		6000
Теплопроизводительность, Гкал/час	8,6		0,86		1,4		2,2		3,5		5,2	
Диапазон регулирования мощности, %	100-50		100-50		100-50		100-50		100-50		100-50	
Номинальная токовая нагрузка, А	920		55		95		95		95		95	
Температура воды на входе в котел, °С	70		70		70		70		70		70	
Температура воды на выходе из котла, °С	95	130	95	130	95	130	95	130	95	130	95	130
Рабочее давление максимальное, кг/см <sup>2</sup>	10		10		10		10		10		10	
Рабочее давление минимальное, кг/см <sup>2</sup>	5	7	7		7		7		7		7	
Напряжение питающей сети, кВ	6		10		10		10		10		10	
Расход воды через котел, м <sup>3</sup> /ч	345		145		35		14		55		23	
Исполнение котла	КЭВ-IIIc	КЭВ-IIIc	КЭВ-IIIc	КЭВ-IIIc	КЭВ-IVc	КЭВ-IIIk	КЭВ-IIIk	КЭВ-IIIk	КЭВ-IIIk	КЭВ-IIIk	КЭВ-IIIk	КЭВ-IIIk
Расчетное удельное электрическое сопротивление воды при t=+20°С, тыс. Ом м	2,0-3,0	4,0-6,0	3,0	4,0-6,0	7,0-8,0	4,0-10	11,0-13,0	7,0-10,0	11,0-14,0	4,0-5,0	6,0-8,0	5,0
Масса, кг	1070	1270	1070	1270	1360	960	765	960	765	960	765	960
Габаритные размеры котла, мм	3020x970x930	3930x970x930	3020x970x930	3930x970x930	4250x970x930	3930x970x930	3020x970x930	3930x970x930	3020x970x930	3930x970x930	3020x970x930	3930x970x930
Цена в рублях с НДС /2008 г./	791 839	872 374	791 839	872 374	912 317	1 151 857		1 151 857		1 151 857	1 289 622	1 151 857

**Электродные водогрейные котлы напряжением 6-10 Кв, поставляются без панелей и шкафов управления.**

**Электродные водогрейные котлы напряжением 6-10 Кв, поставляются с ручным приводом, но по желанию Заказчика комплектуются электрическим приводом типа «Б» за дополнительную плату.**



Вид Е



Исполнение электродного котла	А	Б	В	Г	Д	Ж	Dy1	Dy2	Емкость электродного котла (литр.)	Масса электродного котла (кг.)
КЭВ - I ц	2340	1285	740	540	1000	3800	1-25-10	1-125-10	350	970
КЭВ - II ц	3020	1570	900	700	1200	4700			450	1070
КЭВ - III ц	3930	2195	1260	1080	1550	6240			615	1270
КЭВ - IV ц	4250	2445	1480	1080	1750	6810			685	1360
КЭВ - II к	3020	1570	900	700	450	4100			450	765
КЭВ - III к	3930	2195	1260	1080	450	5200			615	960

**9.2. КОТЛЫ ЭЛЕКТРИЧЕСКИЕ ПАРОВЫЕ**  
**9.2.1. КОТЛЫ ЭЛЕКТРОДНЫЕ ПАРОВЫЕ типа КЭП**

**ПАРОВЫЕ КОТЛЫ типа КЭП** являются электродными котлами производящими насыщенный пар с максимальной температурой до 160°С. Потребителями пара являются предприятия химической, строительной, швейной промышленности, прачечные, больницы, пищевая промышленность, фармацевтические и сельскохозяйственные предприятия и т.п. Котлы легко монтируются и просты в обслуживании.

**Котлы полностью автоматизированы.**

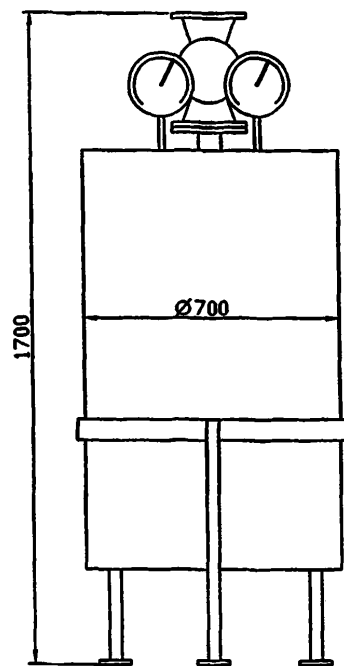
*Котлы имеют Сертификат соответствия. Санитарно-эпидемиологическое заключение и не подлежат регистрации в Госгортехнадзоре. Монтаж комплекта (котел, ШУ, бак, насос) можно выполнять как в одном помещении, так и в разнесенном виде.*

**ЗАВОД-ИЗГОТОВИТЕЛЬ: ЗАО «ТЕПЛОАВТОМАТИКА», г. БИЙСК**

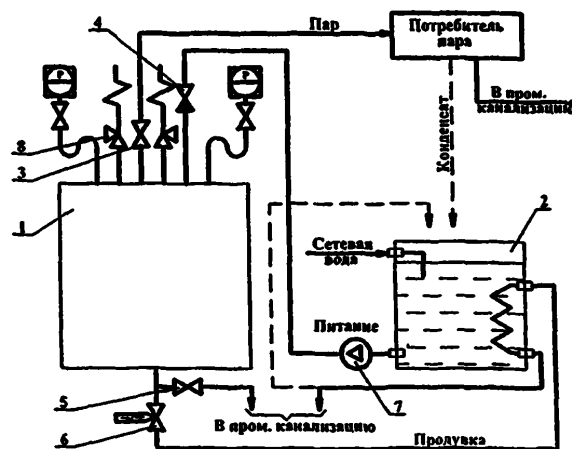
**ТУ 24.03.1518-93**

Наименование	Производительность, кг пара/час	Потребляемая мощность, кВт	Рабочее давление, МПа (кг/см <sup>2</sup> )	Питание	Объем воды, л	Цена, руб. без НДС /01.10.077/	Габаритные размеры, мм /LxVxH
КЭП-1	320	250	до 0,6 (6)	3-380В 50 Гц	75	247 800	900x700x1700 - котла
КЭП-2	210	160				239 100	400x700x1950 - шкафа управления
КЭП-3	130	100				233 500	750x650x1000 - бака для воды

**Общий вид эл.котла КЭП**



**Гидравлическая схема подключения котла КЭП**



1. Блок эл.котла.
2. Бак питательной воды.
3. Вентиль Ду50.
4. Клапан обратный Ду25.
5. Кран шаровый Ду15.
6. Вентиль с эл. магн. приводом Ду15.
7. Насос.
8. Клапан предохранительный Ду40.

**ПАРОВЫЕ КОТЛЫ типа ЭК** имеют то же предназначение, что котлы *типа КЭП*, но для получения пара используются *ТЭНовы*.

Потребителями пара являются предприятия химической, строительной, швейной промышленности, прачечные, больницы, пищевая промышленность, фармацевтические и сельскохозяйственные предприятия и т.п.

*Котлы выполнены одним блоком, просты при монтаже и удобны в эксплуатации.*

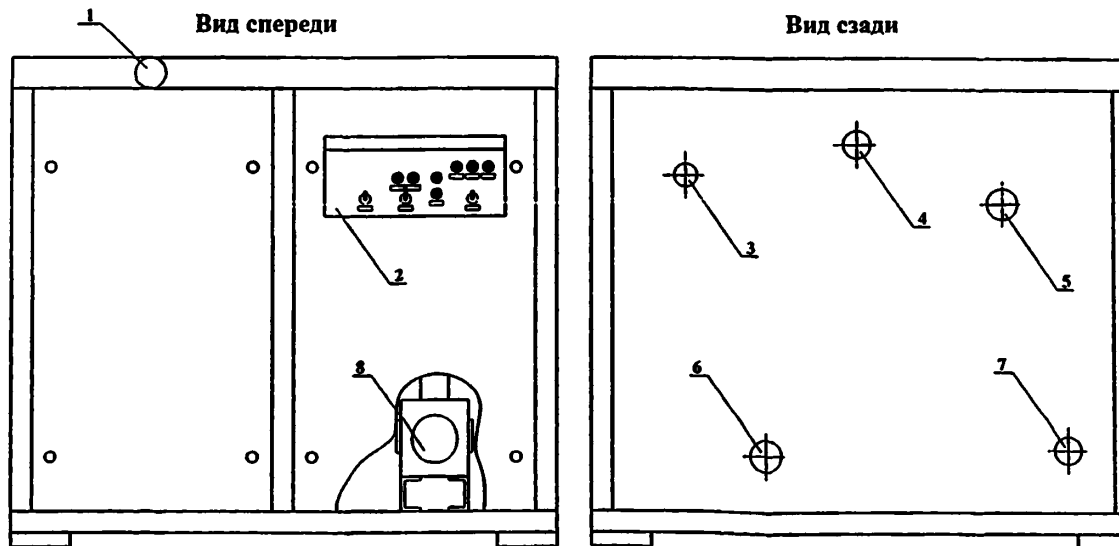
**ЗАВОД-ИЗГОТОВИТЕЛЬ: ЗАО «ТЕПЛОАВТОМАТИКА», г. БИЙСК**

**ТУ 3442-004-31491581-00, С-ЭЗ №22.01.03.344.П.001009.11.02**

**ТЕХНИЧЕСКИЕ ХАРАКТЕРИСТИКИ:**

Тип	Производительность, кг пара/час	Потребляемая мощность, кВт	Рабочее давление, МПа (кг c/см <sup>2</sup> )	Питание	Объем воды, л	Габаритные размеры, мм LxVxH	Цена, руб. без НДС /01.10.07г./	Комплект поставки
ЭК-25	25	24	до 0,6 (6)	3-380В 50 Гц	23	500x800x1100	110 900	Одним блоком: котел, ШУ, насос
ЭК-50	50	48			56	600x1050x900	140 200	

Общий вид эл.котла ЭК



1. Манометр.
2. Панель управления
3. Кабельный ввод, Д40.
4. Выход пара Ду15.
5. Выход предохранительного клапана Ду40.
6. Подвод питательной воды Ду15.
7. Слив воды (продувка) Ду15.
8. Насос.

**9.2.3. КОТЛЫ ЭЛЕКТРИЧЕСКИЕ ПАРОВЫЕ РЕГУЛИРУЕМЫЕ типа КЭПР И  
КОТЕЛ ЭЛЕКТРИЧЕСКИЙ ПАРОВОЙ НЕРЕГУЛИРУЕМЫЙ типа КЭП**

**86**

**КОТЛЫ ЭЛЕКТРИЧЕСКИЕ ПАРОВЫЕ РЕГУЛИРУЕМЫЕ типа КЭПР** предназначены для получения насыщенного пара и могут применяться для обеспечения паром объектов промышленного, сельскохозяйственного и коммунально-бытового назначения.

**ЗАВОД-ИЗГОТОВИТЕЛЬ: ОАО «ЗАВОД САНИТАРНО-ТЕХНИЧЕСКИХ И ЭЛЕКТРОМОНТАЖНЫХ ИЗДЕЛИЙ-2» /ОАО «ЗСТЭМИ-2»/, г. БРАТСК**

**ТУ 34-003-00108878-97**

**СЕРТИФИКАТ СООТВЕТСТВИЯ № РОСС RU.МЕ71.В00201**

**КОД по ОКП 34 4245**

**КОТЛЫ ЭЛЕКТРИЧЕСКИЕ ПАРОВЫЕ РЕГУЛИРУЕМЫЕ типа КЭПР НАПРЯЖЕНИЕМ 0,4 кВ и 0,6 кВ**

ПОКАЗАТЕЛИ	КЭПР -25/0,4	КЭПР -63/0,4	КЭПР -100/0,4	КЭПР -160/0,4	КЭПР -250/0,4 Г*	КЭПР -250/0,4**	КЭПР -630/0,4***	КЭПР -1000/0,4	КЭПР -2500/0,6***
Номинальная мощность, кВт	25	63	100	160	250	250	630	1000	2500
Напряжение, кВ	0,4	0,4	0,4	0,4	0,4	0,4	0,4	0,4	0,6
Номинальный ток, А	40	95	150	240	380	375	950	1500	230
Паропроизводительность, кг/час	30	80	130	205	325	325	820	1300	3000
Рабочее давление пара, МПа	0,4-0,6	0,4-0,6	0,6	0,8	0,8	0,8	0,8	0,8	0,6
Температура пара при 0,6 МПа, °С	164	164	165	175	176	175	175	175	164
Удельное электрическое сопротивление при t=20°С, тыс. Ом/см	2,0-13,0	2,0-13,0	2,0-13,0	2,0-13,0	2,0-13,0	3,0-13,0	3,0-13,0	2,0-13,0	2,0-13,0
Диапазон регулирования мощности, %	100-50	100-50	100-50	100-50	100-50	100-50	100-50	100-25	100-50
Объем воды в баке, л	160	145	420	420	560	420	930	Раб. водяной V=2,36м <sup>3</sup>	Рабочий V=1,4м <sup>3</sup> полный V=2,8м <sup>3</sup>
Рабочий водяной объем парогенератора, л	32,1	32,1	118	170	290	170	1730		
Габаритные размеры, мм	1880x930 x1665	1850x1560 x1700	3170x1530 x1875	2790x1700 x 2180	4700x1700x 1920	3670x1700 x2160	6500x2700 x2410	4100x1980 X2340	1635x2035 x4800
Масса котла без воды, кг	545	500	1200	1300	1870	1500	5200	2900	2060
Цена в рублях с НДС /2008г./	521 383	624 397	996 274	1 222 008	1 565 388	1 293 752	2 906 694	1 985 786	1 366 086

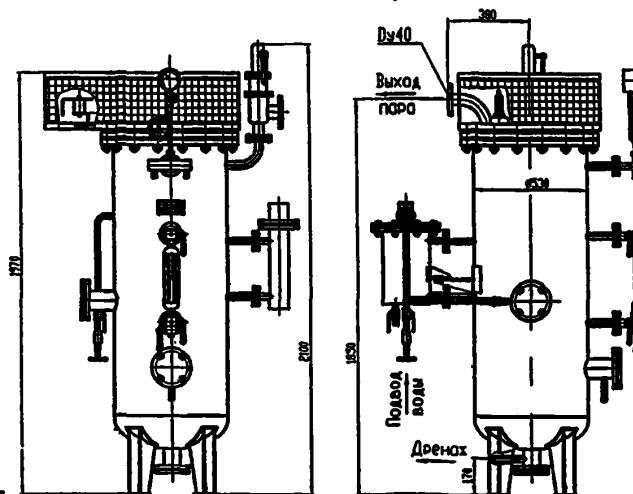
\*Г-горизонтальный котел; \*\* поставляется котел с панелью управления; \*\*\* теплопроизводительность КЭПР-2500/0,6 – 2,15 Гкал/час; и в комплекте с котлом поставляется только ЗИП, остальное оборудование комплектуется заказчиком, согласно проекта электроснабжения, разрабатываемого специализированной проектной организацией.

**КОТЕЛ ЭЛЕКТРИЧЕСКИЙ ПАРОВОЙ НЕРЕГУЛИРУЕМЫЙ типа  
КЭП-250/0,4**

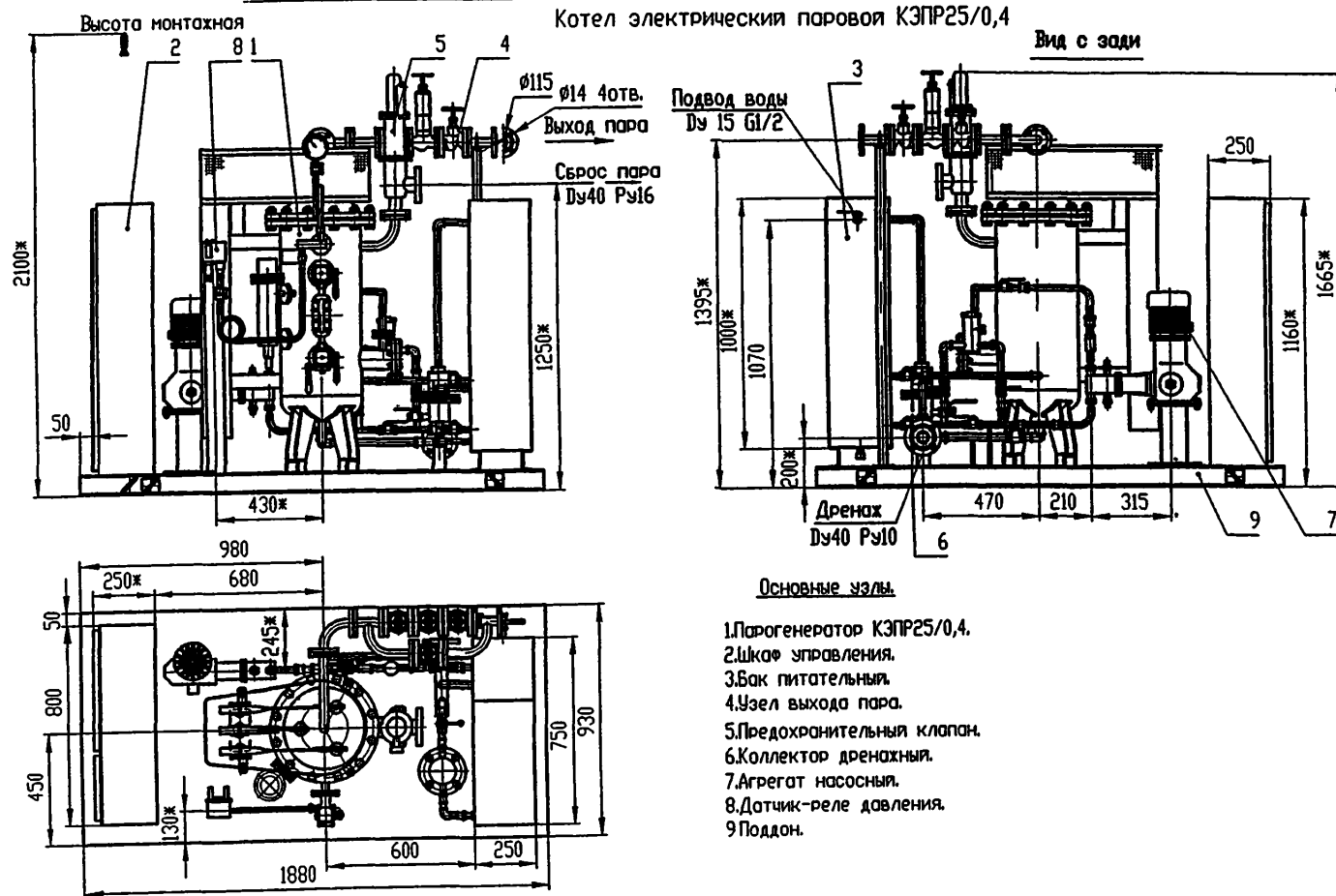
**КЭП-250/0,4**

**ТЕХНИЧЕСКИЕ ХАРАКТЕРИСТИКИ:**

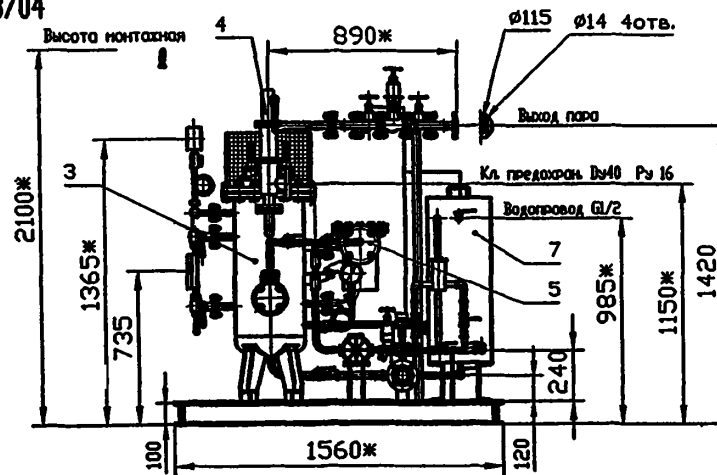
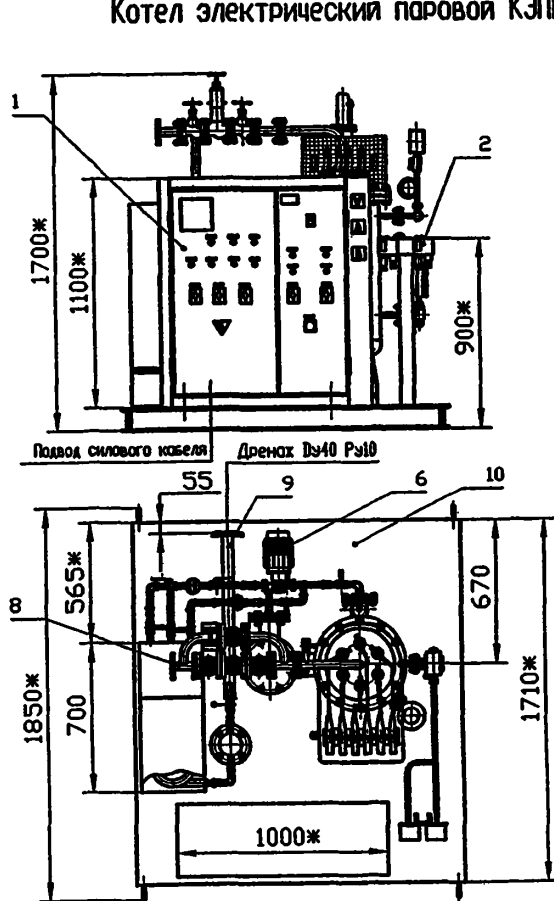
ПОКАЗАТЕЛИ	КЭП-250/0,4
Номинальная мощность, кВт	250
Номинальное напряжение питающей четырехпроводной сети, кВ	0,4
Номинальный ток, А/ Число фаз	375/3
Паропроизводительность, кг/час	325
Рабочее давление пара, МПа	0,6
Удельное электрическое сопротивления при t=20°С, тыс. Ом/см	2,0-13,0
Объем котла, л	265
Габаритные размеры, мм /высота х ширина х глубина/	2100х 1100х1000
Масса котла без воды, кг	500
Тип панели управления	ПУ КЭП-250/0,4
Цена, руб. с панелью управления /2008г./	509 878
Цена, руб. без панели управления /2008г./	386 322







Котел электрический паровой КЭПР 63/04



Основные узлы

1. Шкаф управления
2. Датчик-реле давления
3. Парогенератор КЭПР 63/04
4. Клапан предохранительный
5. Поплавковый регулятор
6. Насос НГ 0,15/1,3
7. Вак питательный
8. Узел выхода пара
9. Коллектор дренажа
10. Поддон монтажный

**КОТЕЛ КЭПР-100/0.4**

включает в себя:

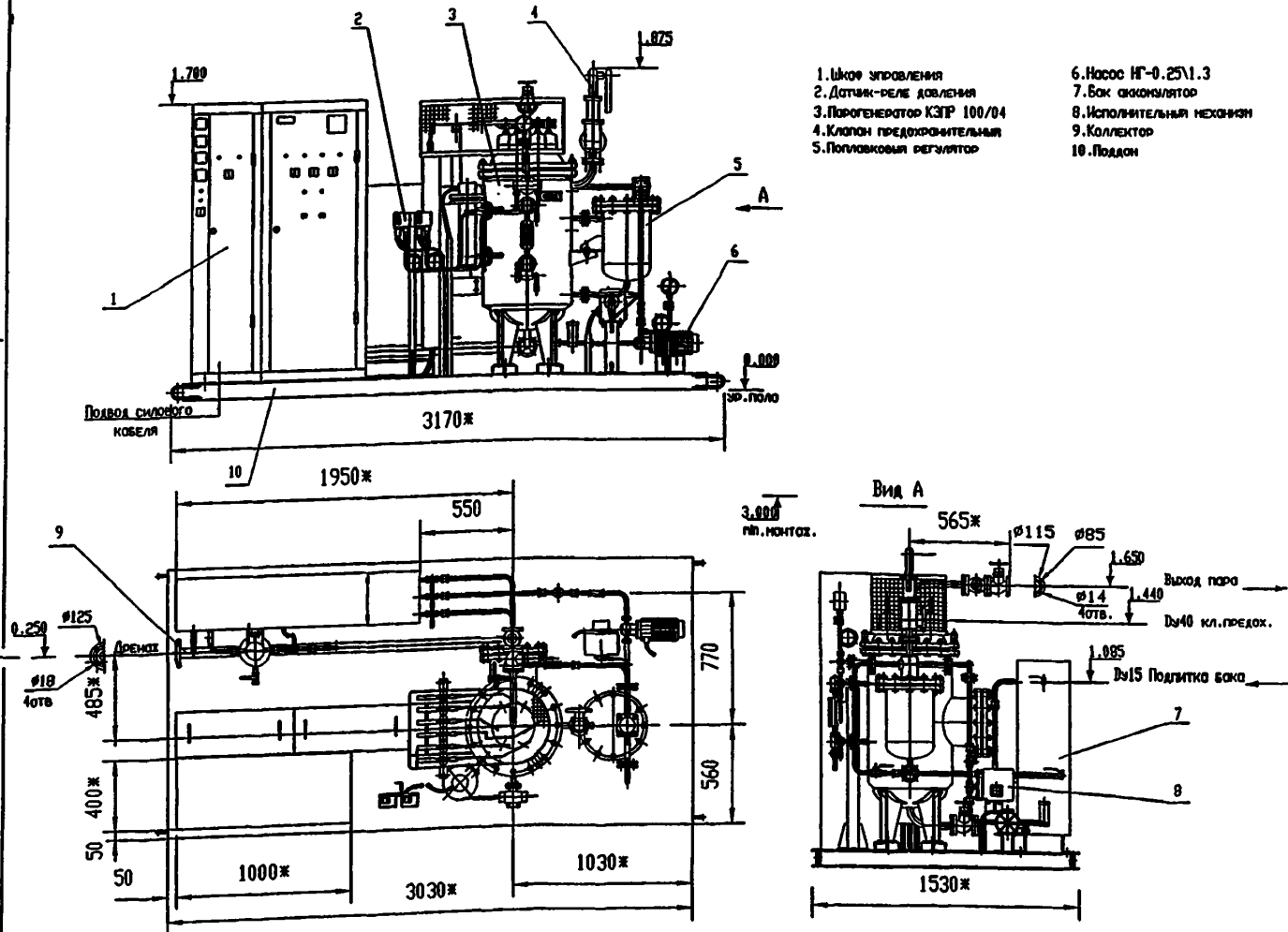
- парогенератор,
- электронасосную установку,
- предохранительную арматуру,
- приборы управления и контроля,
- бак с теплообменником,
- одну силовую панель,
- шкаф управления, защиты и сигнализации,
- соединительные трубопроводы с запорной и запорно-регулирующей арматурой, основание.

Регулирование мощности котла производится ступенчато путем включения и отключения отдельных групп электродов.

Система управления и защиты котла обеспечивает:

- заданное давление в котле в пределах 0,2-0,8 МПа;
- регулирование уровня воды в парогенераторе и питательном баке;
- автоматическую продувку котловой воды;
- отключение котла при перегрузке.

КОТЕЛ ЭЛЕКТРИЧЕСКИЙ ПАРОВОЙ КЭПР 100\04

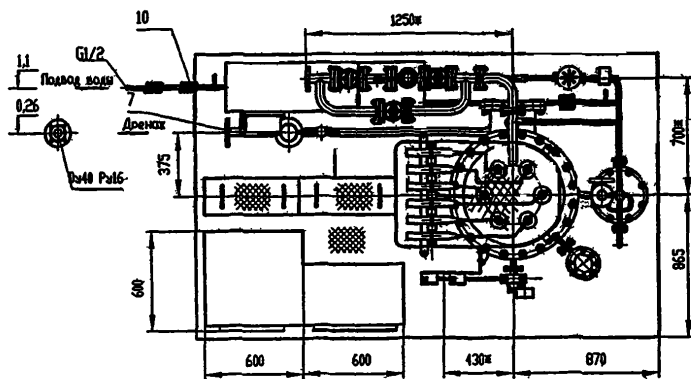
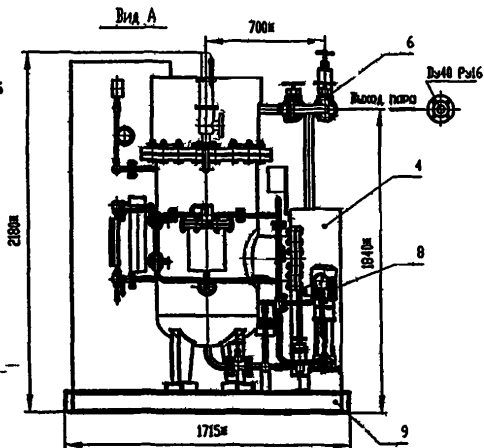
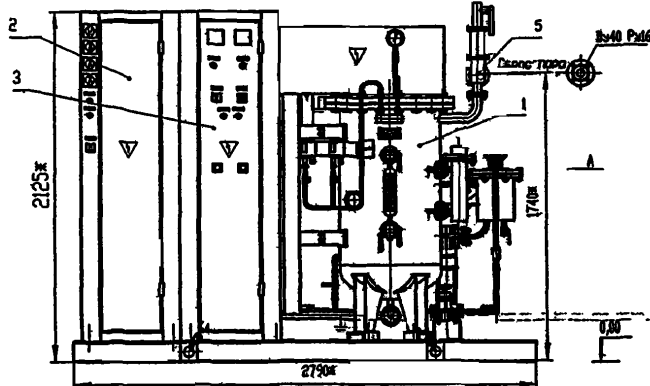


- 1. Шкаф управления
- 2. Датчик-реле давления
- 3. Парогенератор КЭПР 100/04
- 4. Клапан предохранительный
- 5. Подпиточный регулятор

- 6. Насос НГ-0.25\1.3
- 7. Бак аккумулятор
- 8. Исполнительный механизм
- 9. Коллектор
- 10. Поддон

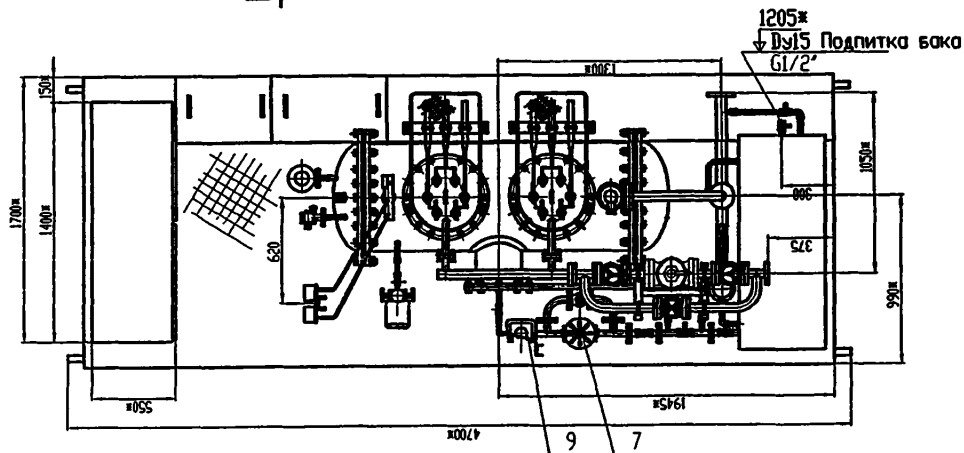
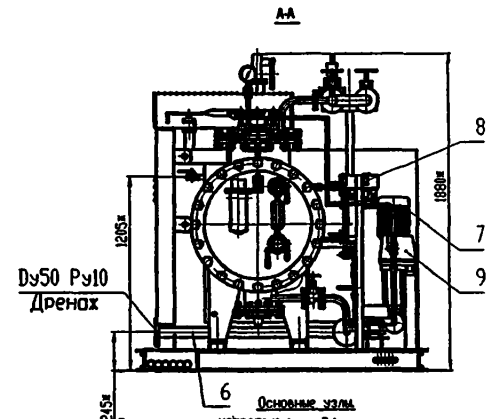
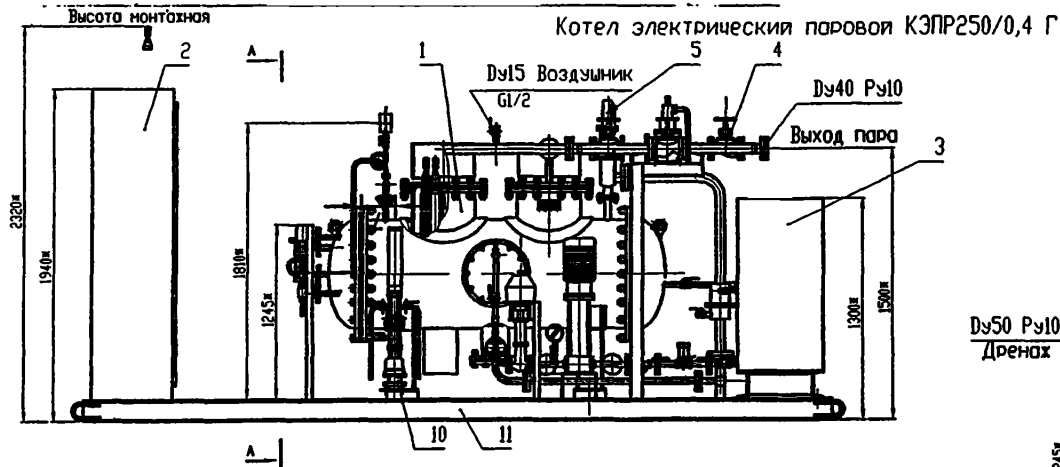
Котел электрический паровой КЭПР 160/04

РАЙ МОНТОЖ.  
3.00



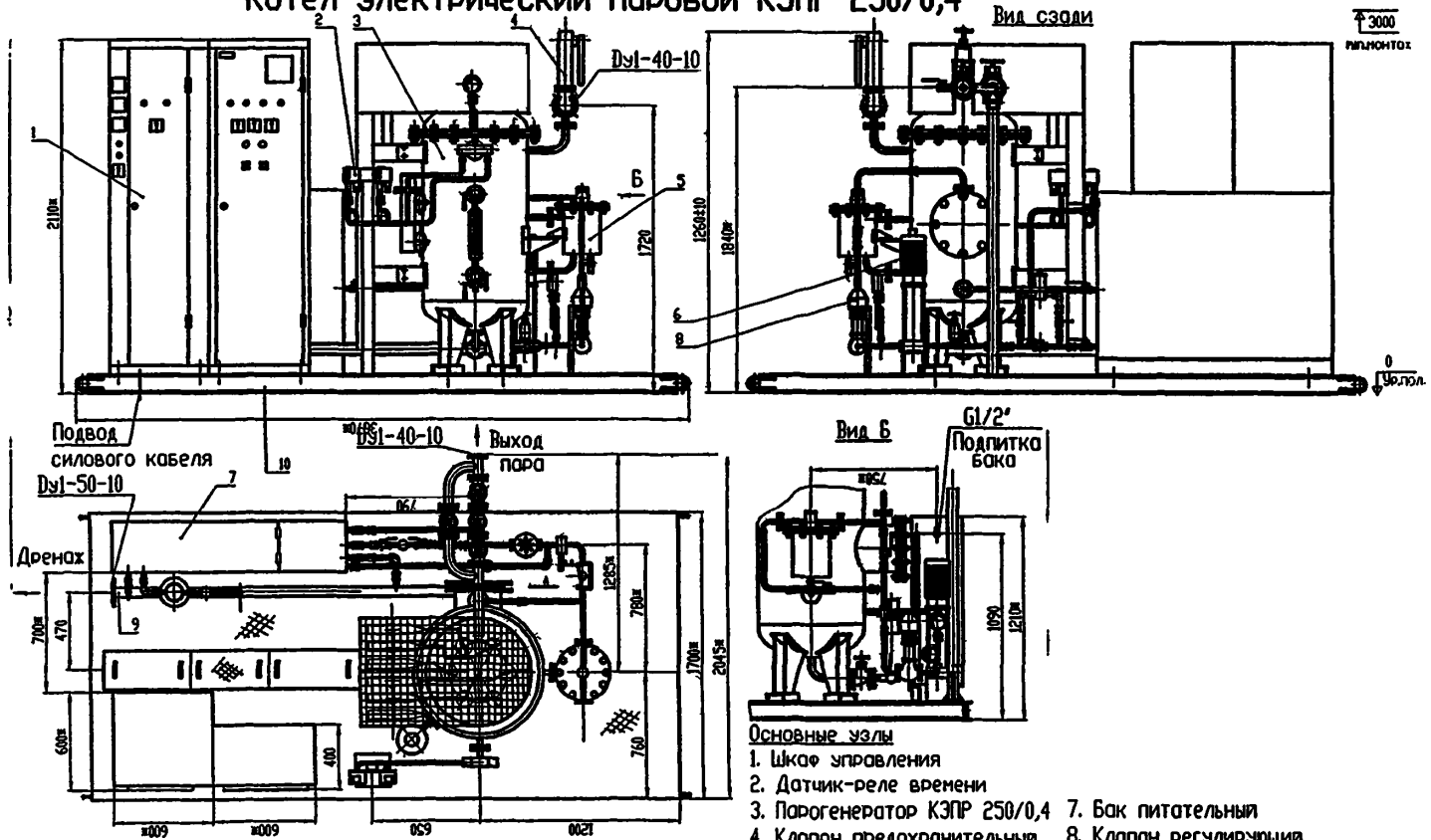
Основные узлы

1. Парогенератор КЭПР 160/04
2. Щит силовой КС 160
3. Щит управления КМ 160
4. Бак питательный
5. Клапан предохранительный
6. Узел выхода пара
7. Коллектор дренажный
8. Нагреватель ТРВ СЗ 2-110
9. Поддон монтажный
10. Антинакипное устройство



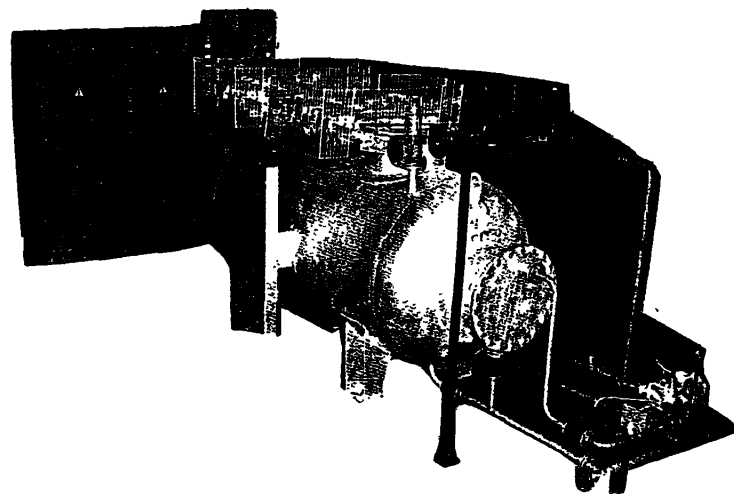
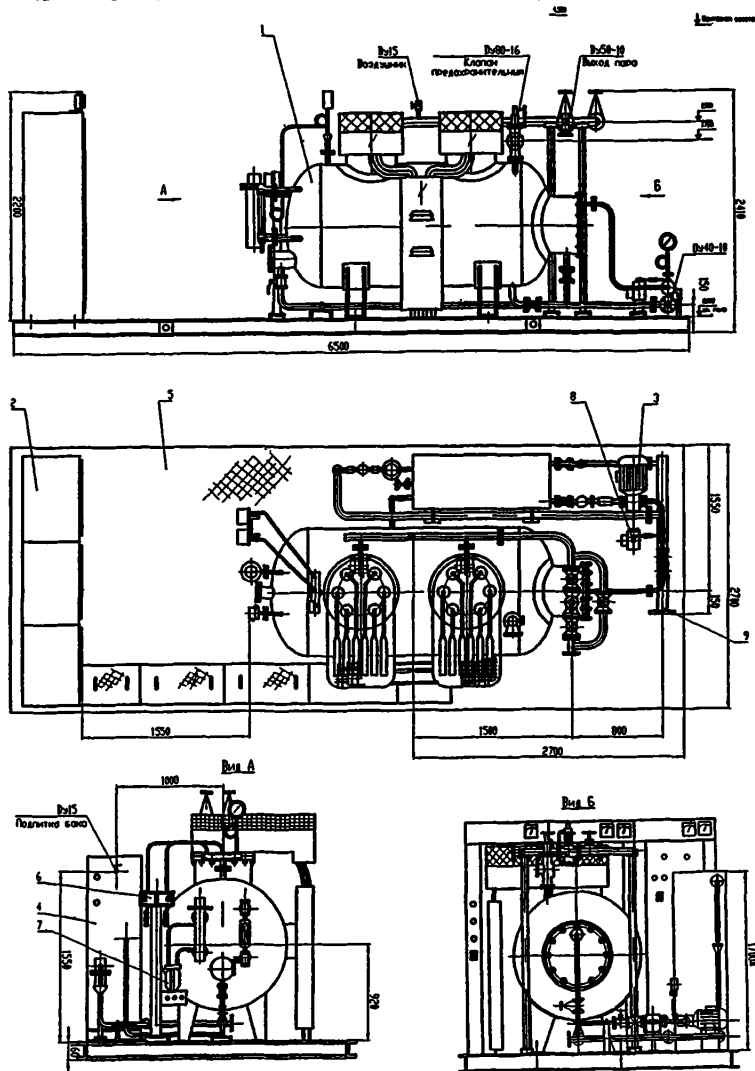
- |                              |                         |
|------------------------------|-------------------------|
| 1 Парогенератор КЭПР250/0,4. | 7 Агрегат насосный.     |
| 2 Ящик управления.           | 8 Датчик-реле давления. |
| 3 Бок питательный.           | 9 Клапан регулирования. |
| 4 Узел выхода пара.          | 10 Диаметр.             |
| 5 Предохранительный клапан.  | 11 Поддон.              |
| 6 Коллектор дренажный.       |                         |

Котел электрический паровой КЭПР-250/0,4



- Основные узлы**
- 1. Шкаф управления
  - 2. Датчик-реле времени
  - 3. Парогенератор КЭПР 250/0,4
  - 4. Клапан предохранительный
  - 5. Поплавковый регулятор
  - 6. Насос
  - 7. Бак питательный
  - 8. Клапан регулирования
  - 9. Коллектор дренажа
  - 10. Поддон монтажный

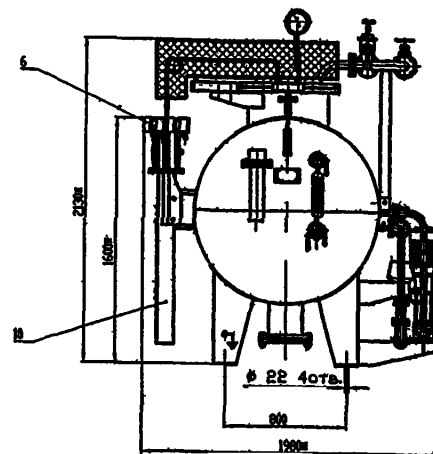
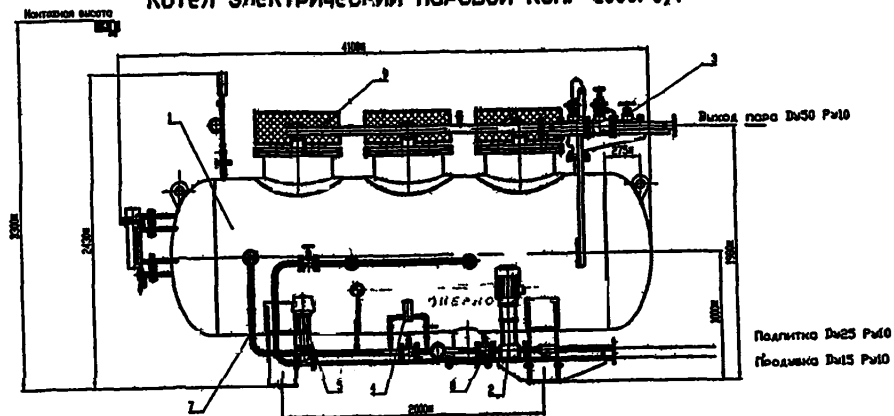
Котел электрический паровой КЭПР-630/0,4



Основные узлы

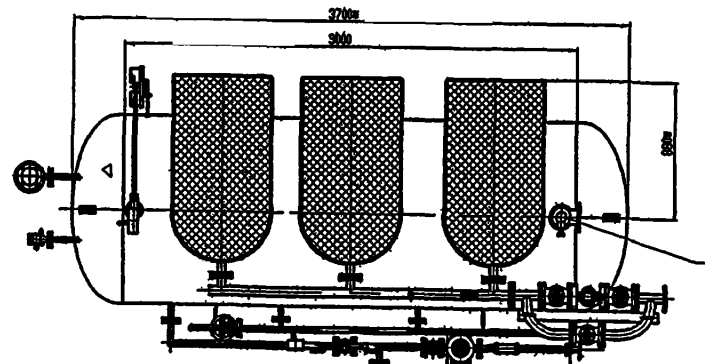
1. Парогенератор КЭПР 630/0,4
2. Силовые панели шкафа управления защиты и сигнализации
3. Установка электронасосная
4. Бак-аккумулятор
5. Основание
6. Датчики-реле давления
7. Преобразователь "Сапфир"
8. Исполнительный механизм МЭО
9. Коллектор дренажа

Котел электрический паровой КЭПР-1000/0,4

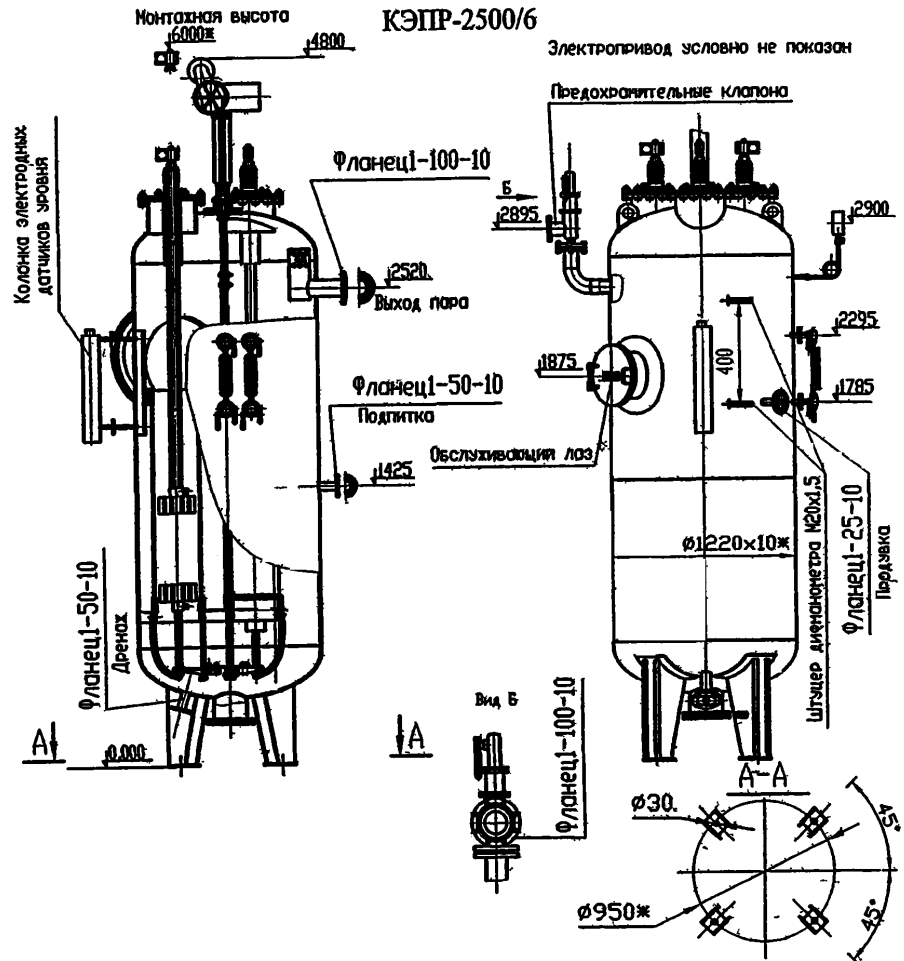
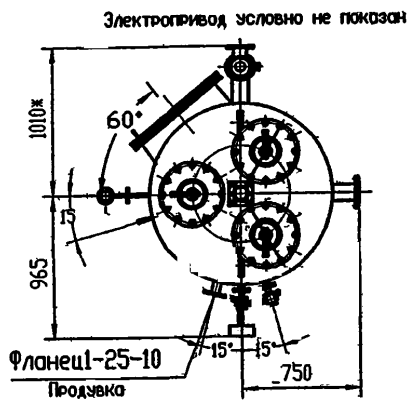
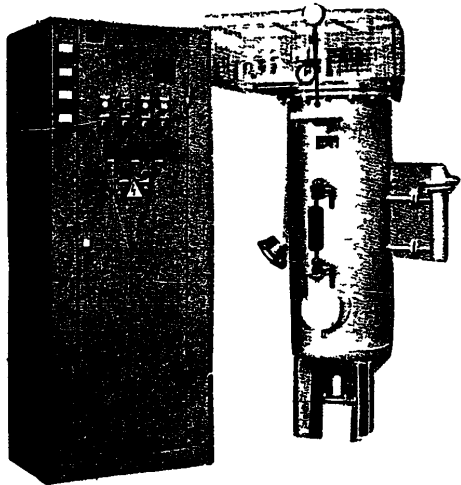


Основные узлы

1. Корпус
2. Установка электроносная
3. Узел выхода пара
4. Демонстратор соли
5. Клапан продувки
6. Датчик-реле давления
7. Трубопроводы обвязки
8. Запорно-регулирующая арматура
9. Блок электродов
10. Лоток подвода кабелей
11. Клапан предохранительный







**БЛОЧНЫЕ ЭЛЕКТРИЧЕСКИЕ КОТЕЛЬНЫЕ С ВОДОГРЕЙНЫМИ ЭЛЕКТРОДНЫМИ КОТЛАМИ (типа КЭВ) НАПРЯЖЕНИЕМ 0,4 типа БЭК** предназначены для теплоснабжения жилых, общественных и промышленных зданий, а также обеспечения горячей водой с температурой до 95°C технологических процессов в промышленности, коммунальном и сельском хозяйствах.

БЭК требуемой мощности проектируются и изготавливаются на заводе под имеющиеся у заказчика помещения и поставляются в виде отдельных блоков, которые монтируются на месте.

**В состав электрочувствительных в зависимости от назначения и требований заказчика входят:**

- блок котлов; блок сетевых насосов; блок подпиточных насосов;
- блоки автоматического регулирования давления, температуры теплоносителя;
- вводно-распределительный щит напряжением 0,4 кВ; межблочные связи.

Оборудование электрочувствительных допускает работу без докотловой обработки воды при общей жесткости до 5 мг-экв/л. Простота и надежность электродных котлов, глубокое регулирование их мощности, гибкая и простая система автоматизации технологических процессов обеспечивают экономичный и бесперебойный отпуск тепла потребителям.

**ЗАВОД-ИЗГОТОВИТЕЛЬ:**

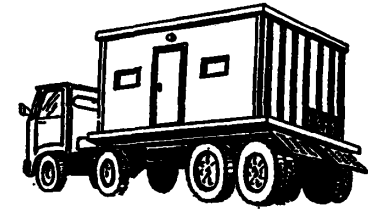
**ОАО «ЗАВОД САНИТАРНО-ТЕХНИЧЕСКИХ И ЭЛЕКТРОМОНТАЖНЫХ ИЗДЕЛИЙ-2»**

**ОАО «ЗСТЭМ-2»/г. БРАТСК**

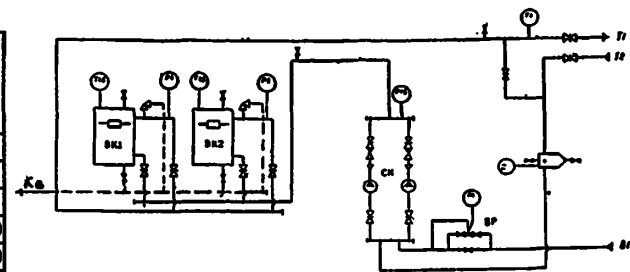
**ТЕХНИЧЕСКИЕ ХАРАКТЕРИСТИКИ:**

Тип	Код по ОКП	Номинальная мощность, кВт	Количество и мощность котлов	Габаритные размеры, мм			Масса, кг	Цена, руб с НДС
				длина	ширина	высота		
БЭК-50/0,4	49 3810	50	2x25	2830	400	1430	200	
БЭК-80/0,4	49 3810	80	2x40	2220	1100	1680	1100	
БЭК-126/0,4	49 3810	126	2x63	2500	6300	2900	2250	
БЭК-200/0,4	49 3810	200	2x100	2500	6300	2900	2550	1 872 719
БЭК-320/0,4	49 3810	320	2x160	2500	6300	2900	3370	1 935 200
БЭК-500/0,4	49 3810	500	2x250	2500	6300	2900	2500	2 496 762
БЭК-750/0,4	49 3810	750	3x250	6000	6300	2900	5600	3 245 649
БЭК-1000/0,4	49 3810	1000	4x250	8100	6300	3400	3500	4 577 515
БЭК-1600/0,4	49 3810	1600	4x400	10900	6300	3400	6600	6 242 023
БЭК-2000/0,4	49 3810	2000	2x1000	12000	9000	5000	15430	6 967 960
БЭК-2400/0,4	49 3810	2400	6x400	10900	6300	3400	10800	7 906 590
БЭК-3000/0,4	49 3810	3000	3x1000	18000	6000	4500	20495	

Завод может разработать и изготовить блочные котельные под имеющиеся у заказчика помещения с котлами мощностью от 40 до 1000 кВт.



Принципиальная тепловая схема электрочувствительной с двумя электродными котлами для закрытой системы отопления.



**Условное обозначение**

- T1 - теплопровод отопления подающий;
- T2 - теплопровод отопления обратный;
- B1 - водопровод хозяйственно-питьевой;
- K6 - канализация шламодержащих вод;
- BK1, BK2 - котлы электродные водогрейные;
- CH - насос;
- BP - блок регулирования давления.

**ЗАВОД-ИЗГОТОВИТЕЛЬ: ОАО «САТЭК», г. МОСКВА**  
**ТУ 3113-001-264663625-99**

**ЦЕНТРАЛЬНЫЕ ТЕПЛОВЫЕ ПУНКТЫ** являются составными элементами систем теплоснабжения и водоснабжения, предназначенными для:

- обеспечения групп зданий различного назначения отоплением, горячим и холодным водоснабжением от городских, поселковых тепловых и водопроводных магистральных сетей;
- создания необходимых температурных и гидравлических режимов работы распределительных тепловых сетей, сетей горячего и холодного водоснабжения после ЦТП;
- коммерческого расчета за использованные тепло, воду и электроэнергию

Е зависимости от тепловых нагрузок и высоты присоединяемых зданий ЦТП могут иметь в своем составе от 5 до 12 блоков технологического оборудования.

Тепловые и водопроводные блоки изготавливаются в основном по чертежам повторного использования, разработанным АО «МОСПРОЕКТ-1», с использованием кожухотрубных водоподогревателей блочного типа, выпускаемых ОАО «САТЭК», и пластинчатых теплообменников ЗАО «АЛЬФА-ЛАВАЛЬ-ПОТОК».

Насосное оборудование – отечественного и импортного производства.

**I. ОТОПИТЕЛЬНЫЕ БЛОКИ ВЫПОЛНЯЮТСЯ:**

**а) с кожухотрубными подогревателями блочного типа**

с 2-х и 3-х секционными теплообменниками  $dy\ 150/300$  мм, длиной  $L=4$ м, с циркуляционными и подпиточными насосами, теплопроизводительность  $Q=1,1/3,6$  Гкал/час;

с 2-мя двухсекционными теплообменниками  $dy\ 250/300$  мм, длиной  $L=4$ м, теплопроизводительность  $Q=5,2/7$  Гкал/час.

**б) с пластинчатыми подогревателями**

с одним подогревателем М6-MFM теплопроизводительность  $Q=0,8/1,4$  Гкал/час; с циркуляционными и подпиточными насосами;

с одним подогревателем M10-BFG теплопроизводительность  $Q=1/2; 2/4$  Гкал/час; с циркуляционными и подпиточными насосами;

**II. БЛОКИ ГОРЯЧЕВОДНЫЕ ДЛЯ ДВУХСТУПЕНЧАТОЙ СХЕМЫ ПРИСОЕДИНЕНИЯ ПОДОГРЕВАТЕЛЕЙ:**

**а) с кожухотрубными подогревателями блочного типа**

из 5 секций (3+2)  $dy\ 150/250$  мм, длиной  $L=4$ м, теплопроизводительность  $Q=0,7/3$  Гкал/час; с циркуляционно-повысительными насосами;

из 5 секций (3+2)  $dy\ 150/250$  мм, длиной  $L=4$ м, теплопроизводительность  $Q=0,7/3$  Гкал/час; без циркуляционно-повысительных насосов

**б) с пластинчатыми подогревателями**

с 2-мя теплообменниками M6-BFG и циркуляционно-повысительными насосами; теплопроизводительность  $Q=0,7/1,3$  Гкал/час;

с 2-мя теплообменниками M10-BFG; теплопроизводительность  $Q=1/2; 2/3,5$  Гкал/час;

с 2-мя теплообменниками M10-BFG и циркуляционно-повысительными насосами теплопроизводительность  $Q=1/2; 2/3,5$  Гкал/час.

**III. УЗЛЫ ТЕПЛОВЫХ ВВОДОВ**  $dy\ 250/300$  мм с комплектацией по заданию заказчика.

**VI. БЛОКИ ВОДОПРОВОДНЫХ НАСОСОВ С ДИАПАЗОНОМ ПРОИЗВОДИТЕЛЬНОСТЕЙ:**

ХОЗЯЙСТВЕННЫХ -  $Q=25/50$  м<sup>3</sup>/час;

ПРОТИВОПОЖАРНЫХ -  $Q=50$  м<sup>3</sup>/час;.

ВОЗМОЖНО ИЗГОТОВЛЕНИЕ ОТОПИТЕЛЬНЫХ И ГОРЯЧЕВОДНЫХ БЛОКОВ С КОЖУХОТРУБНЫМИ ТЕПЛООБМЕННИКАМИ ДЛИНОЙ 2М ДЛЯ ИНДИВИДУАЛЬНЫХ ТЕПЛОВЫХ ПУНКТОВ, РАСПОЛАГАЕМЫХ В ПОДВАЛАХ И В СТЕСНЕННЫХ УСЛОВИЯХ.

БЛОКИ ОСНАЩАЮТСЯ ЗАПОРНОЙ, РЕГУЛИРУЮЩЕЙ АРМАТУРОЙ, ГРЯЗЕВИКАМИ, ФИЛЬТРАМИ, КОТРОЛЬНО-ИЗМЕРИТЕЛЬНЫМИ ПРИБОРАМИ В СООТВЕТСТВИИ С ПРОЕКТНЫМИ РЕШЕНИЯМИ И ВЫПУСКАЮТСЯ В ТРАНСПОРТАБЕНОМ КОМПЛЕКТНО-БЛОЧНОМ ИСПОЛНЕНИИ, ПОЗВОЛЯЮЩЕМ РЕЗКО СОКРАТИТЬ ОБЪЕМ И СРОКИ ВЫПОЛНЕНИЯ МОНТАЖНЫХ РАБОТ, ВЫПОЛНЯЕМЫХ В ПОСТРОЕЧНЫХ УСЛОВИЯХ.

**БЛОКИ ЦЕНТРАЛЬНЫХ ТЕПЛОВЫХ ПУНКТОВ И ИХ КОМПЛЕКТУЮЩИЕ**

98

**УЗЛЫ ТЕПЛОВЫЕ ЭЛЕВАТОРНЫЕ (УТЭ)  
ТУ 400-28-160-91 Код по ОКП 49 2371**

**НАЗНАЧЕНИЕ И ОБЛАСТЬ ПРИМЕНЕНИЯ:** присоединение местной системы отопления к источнику теплоснабжения (тепловым сетям) для снижения температуры воды тепловой сети путем подмешивания к ней части обратной воды от системы отопления при напоре воды перед элеватором, достаточном для работы; контроль за параметрами работы местной системы отопления; использование в составе индивидуальных тепловых пунктов (ИТП) для подключения к ним систем вентиляции и кондиционирования, горячего водоснабжения и технологических теплоиспользующих установок.

**РАБОЧИЕ ПАРАМЕТРЫ СРЕД:** УСЛОВНОЕ ДАВЛЕНИЕ - 1,6 МПа, ТЕМПЕРАТУРА ГРЕЮЩЕЙ СРЕДЫ – 150°С.

**ЗАВОД-ИЗГОТОВИТЕЛЬ: ООО «ПРОМЭНЕРГО СБЫТ», г. МОСКВА**

**ЗАВОД-ИЗГОТОВИТЕЛЬ: ОАО «САТЭК», г. МОСКВА**

Тип	Длина, мм	Стандартная комплектация узла	Цена с НДС, руб. /01.01.08г./			Тип	Длина без концевых патрубков, мм	Длина с концевыми патрубками, мм	Высота по осям, мм	Масса, кг
			УТЭ	Элеват. 40с10с	цена					
УТЭ-1	2315	Грязевик – 1 шт. Задвижка чугунная – 2 шт.	42 480,00	40с10с №1	2 450,00	УТЭ-1	2500	3198	800	165,1
УТЭ-2			42 775,00	40с10с №2	2 560,00	УТЭ-2		3298		
УТЭ-3	2546	Задвижка стальная – 2 шт. Кран 3-х ходовой – 10 шт.	46 610,00	40с10с №3	2 810,00	УТЭ-3	2800	3423	800	264,2
УТЭ-4			46 905,00	40с10с №4	2 990,00	УТЭ-4		4063		
УТЭ-5			47 200,00	40с10с №5	3 110,00	УТЭ-5		5048		
УТЭ-6	2750	Манометр – 3 шт. Термометр – 4 шт.	55 755,00	40с10с №6	4 650,00	УТЭ-6	3100	5253	800	387,5
УТЭ-7			56 050,00	40с10с №7	4 830,00	УТЭ-7				

**КОМПЛЕКТАЦИЯ и ПОСТАВКА:**

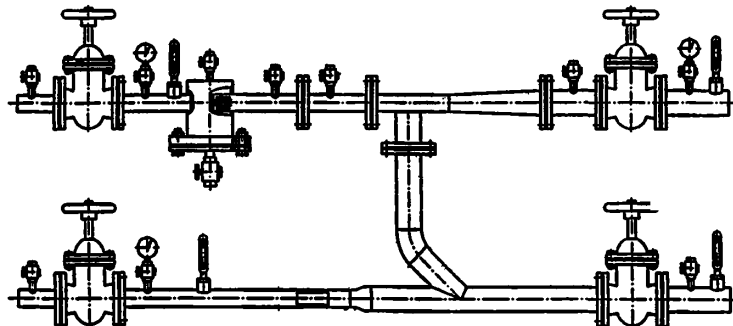
- заводская поставка УТЭ осуществляется в разобранном виде;
- полный комплект поставки состоит из узла теплового элеваторного в составе элеватора водоструйного (типа 40с10с №1...№7), грязевиков абонентских на подающем и обратном трубопроводах, трубопроводной обвязки, концевых патрубков, деталей крепежа, технической документации;
- возможна поставка УТЭ по запросу в различной неполной комплектации, поставка контрольно-измерительных приборов и запорно-регулирующей арматуры для УТЭ, а также поставка элеваторов водоструйных и грязевиков абонентских для УТЭ определенного типа.

Могут быть изготовлены элеваторные узлы УТЭ-0 для систем отопления с малым расходом тепла.

**КОМПЛЕКТАЦИЯ:** запорной, регулирующей арматурой и контрольно-измерительными приборами – по заданию заказчика

**ЦЕНА с НДС, руб. /01.01.08г./**

Тип УТЭ	2 стал, + 2 чугу. задвижки	4 чугунные задвижки	Тип элеватора - цена
УТЭ №1	31 919	26 550	40с10с №0 - 3 894
УТЭ №2	32 096	26 668	40с10с №1 - 4 012
УТЭ №3	35 636	30 090	40с10с №2 - 4 130
УТЭ №4	36 108	30 798	40с10с №3 - 4 543
УТЭ №5	36 462	30 916	40с10с №4 - 4 956
УТЭ №6	50 386	43 542	40с10с №5 - 5 074
УТЭ №7	52 392	45 430	40с10с №6 - 10 620
			40с10с №7 - 11 800



ЗАВОД-ИЗГОТОВИТЕЛЬ: ОАО «САТЭКС», г. МОСКВА

# ГРЯЗЕВИКИ

ТРУБОПРОВОДОВ ТЕПЛОСЕТЕЙ

ТУ 400-28-84-95

Грязевики предназначены для очистки воды от взвешенных частиц грязи и других примесей в системах водяного отопления с температурой теплоносителя до 150°C и рабочим давлением до 1,6 МПа (16 кгс/см<sup>2</sup>). Устанавливаются в элеваторных узлах, тепловых водах зданий различного назначения и котельных.

Технические характеристики и габаритные размеры

**Грязевик горизонтальный**

Диаметр условный, Ду, мм	Диаметр наружный, Дн, мм	Грязевик (горизонтальный)				Масса, кг
		Длина, L, мм	Высота, Н, мм	Давление, Ру, кгс/см <sup>2</sup>		
100	219	902	400	10	89,3	
150	273	1082	470		123,5	
200	325	1390	570		189,3	
250	426	1485	650		236	

**Грязевик вертикальный**

Диаметр условный, Ду, мм	Диаметр наружный, Дн, мм	Грязевик (вертикальный)				Масса, кг
		Длина, L, мм	Высота, Н, мм	Давление, Ру, кгс/см <sup>2</sup>		
40	108	308	217	10	16,83	
50	159	359	259		29,18	
80	219	419	369		48,87	
100	273	473	421		70,01	
125	273	473	441		71,51	
150	325	526	563		103,34	
200	426	626	669		184,08	
250	529	730	785		296,24	

## ЗАДВИЖКА СТАЛЬНАЯ, КЛИНОВАЯ, ФЛАНЦЕВАЯ, С ВЫДВИЖНЫМ ШПИНДЕЛЕМ

типа 30с646р

ГОСТ 5762, ТУ 3741-004-05108104-97, код ОКП 37 4121

Предназначена для использования в качестве запорного устройства на трубопроводах для пара и воды. Задвижки выпускаются на условное давление  $P_y=2.5$  МПа (25 кгс/см<sup>2</sup>) и максимальную температуру 300°C.

Т <sub>рп</sub> , °С	до 200	225	250	275	300
МПа	2,5	2,4	2,2	2,1	2,0
P <sub>уд</sub> (кгс/см <sup>2</sup> )	(25)	(24)	(22)	(21)	(20)

Шифр и номера рабочих чертежей	Диаметр условного прохода, Ду, мм	Условное давление, Ру, кгс/см <sup>2</sup>	Высота, мм	Длина, мм	Масса, кг ±5%
ЗКС-50-000	50	25	365	250	20
			287		
ЗКС-80-000	80	25	455	310	29
			357		
ЗКС-100-000	100	25	530	310	44
			415		
ЗКС-150-000	150	25	670	350	79

Регулятор предназначен для поддержания давления «до себя» в обратном трубопроводе тепловых пунктов зданий.

ТУ 400-28-167, код ОКП 42 1862

Тип регулятора	Диаметр условного прохода, мм	Расход воды, т/час	Перепад давления в регуляторе, МПа (кгс/см <sup>2</sup> )	Рабочее давление, МПа (кгс/см <sup>2</sup> )	Масса, кг	Габаритные размеры, мм
РД-50	50	до 12	до 0.3 (3)	1.0 (10)	27	150×165×686

ЗАВОД-ИЗГОТОВИТЕЛЬ: ОАО «САТЭК», г. МОСКВА

# ЗАТВОРЫ ДИСКОВЫЕ

ГОСТ 13547, ТУ 3741-002-26463625-00

Затворы поворотные дисковые (затворы) предназначены для установки в качестве запорной и регулирующей арматуры на трубопроводах холодной и горячей воды.

### Технические характеристики

Рабочее давление 1,6 МПа (16 кгс/см<sup>2</sup>), максимальная температура воды до 130°С, полный средний срок службы не менее 5 лет.

### Материалы основных деталей затвора:

- корпус чугун ВЧ 50
- диск сталь нержавеющая (12Х18Н10Т)
- штоки сталь нержавеющая (12Х18Н10Т)
- манжета резина пищевая (марка 7539-3)
- ручка сталь

### Габаритные и присоединительные размеры затворов

Условный проход затвора, Ду	Размер, мм			Масса, кг, ± 5%
	Ширина	Длина	Высота	
50	315	43	247	3,6
65	325	46	262	4,6
80	335	46	279	5,3
100	335	51	311	6,5
125	345	56	336	8,3
150*	240	56	405	13,5

\* - Затворы с редуктором.

Сертификат соответствия РОСС RU.АЯ04.В07059.

Санитарно-эпидемиологическое заключение № 77.01.06.734.П.33635.11.1.

# ТЕРМОРЕЛЕ БИМЕТАЛЛИЧЕСКОЕ

типа ТРБ-2

ТУ 400-28-141, код ОКП 42 1131

Термореле ТРБ-2 предназначено для автоматического поддержания температуры воды в пределах от 40 до 80°С после подогревателя горячего водоснабжения. Работает в комплекте с регулятором расхода «РР» (по ТУ 400-28-170-91), установленным на трубопроводе греющей воды, подаваемой к теплообменнику.

### Технические характеристики

Тип термореле	Диапазон регулирования, °С	Чувствительность, °С, не менее	Зона пропорциональности, °С, не более	Зона нечувствительности, °С	Основные размеры, мм	Масса, кг
ТРБ-2	от 40 до 80	0,68	8	0,2-2	210×134×48	1,2

# ФИЛЬТР ОТСТОЙНИК

ДЛЯ АВТОМАТИКИ ТЕПЛОВЫХ ВВОДОВ

ТУ-400-28-111-91, код ОКП 31 1321

Фильтр предназначен для очистки воды, поступающей из сети теплоснабжения в сильфонную камеру регулятора расхода, от взвешенных частиц, для предупреждения засорения капилляра. Рабочее давление 1,0 МПа (10 кгс/см<sup>2</sup>), масса 1,5 кг, габаритные размеры 80×153 мм.

# ТРУБКА ИМПУЛЬСНАЯ

ТУ 400-28-66-91, код ОКП 49 9270

Трубки импульсные предназначены для присоединения приборов автоматики тепловых пунктов зданий. Состоит из: трубки Ø 8 мм, накладных гаек и уплотнительных шайб. Изготавливаются длиной 0,5 м и 1,0 м массой 0,31 кг и 0,45 кг соответственно. По индивидуальному заказу возможно изготовление трубок увеличенной или уменьшенной длины.

## 11. АДРЕСА И ТЕЛЕФОНЫ ЗАВОДОВ-ИЗГОТОВИТЕЛЕЙ

101

№	Наименование завода-изготовителя	Адрес завода-изготовителя	Код города	Телефон; Факс; E-mail, www
1	ООО «ТЕПЛОАВТОМАТИКА»	659328, г. Бийск, Алтайский край, ул., Петрова, 27	3854	Тел./факс: 35-04-03, 35-02-78, 35-03-68; E-mail: <a href="mailto:stemi@bratsk.ru">stemi@bratsk.ru</a> ; <a href="http://www.Stemi.ru">www.Stemi.ru</a>
2	ОАО «ЗАВОД САНИТАРНО-ТЕХНИЧЕСКИХ И ЭЛЕКТРОМОНТАЖНЫХ ИЗДЕЛИЙ-2» /ОАО «ЗСТЭМИ-2»/	665703, г. Братск-3, Иркутская обл., ул. Вокзальная, 3, а/я 65	3953	Тел./факс: 35-04-03; 35-02-78; 35-03-68; E-mail: <a href="mailto:gozsa@gozsa.ru">gozsa@gozsa.ru</a> ; <a href="http://www.Gozsa.ru">www.Gozsa.ru</a>
3	ОАО «БРЯНСКСАНТЕХНИКА»	241035, г. Брянск, ул.50-й Армии, 6	4832	Тел. 55-48-45; факс: 55-76-74; 55-40-69 E-mail: <a href="mailto:brsantecy@jnlne.bryansk.ru">brsantecy@jnlne.bryansk.ru</a>
4	ОАО «ОПЫТНЫЙ ЗАВОД СРЕДСТВ АВТОМАТИЗАЦИИ» /ОАО «ГОЛИЦИНСКИЙ ОЗСА»/	143040, пос. Голицыно, Московская обл., Одинцовский район, Звенигородское шоссе, 15	495 или 49633	Тел. 598-21-23 Тел./факс: (495) 598-21-54, (49633)4-38-33; E-mail: <a href="mailto:gozsa@gozsa.ru">gozsa@gozsa.ru</a> ; <a href="http://www.Gozsa.ru">www.Gozsa.ru</a>
5	ЗАВОД ТОРГОВОГО МАШИНОСТРОЕНИЯ	230030, г. Гродно, Республика Беларусь, ул. Тимирязева, 16	375-152	Тел./факс: 72-00-30, 77-20-96, 77-04-43, 77-21-07; 77-12-18, 77-14-33; <a href="http://www.Grodtorgmash.com">www.Grodtorgmash.com</a>
6	ОАО «КИРОВСКИЙ ЗАВОД»	249440, г. Киров, Калужская обл., пл. Заводска, 2	48456	Тел.: 5-70-83; E-mail: <a href="mailto:kzavod@kaluga.ru">kzavod@kaluga.ru</a>
7	ОАО «КУРГАНХИММАШ»	640021, г. Курган, ул. Химмашевская, 16	3522	Тел.: 57-39-09; 53-55-73; 47-75-25; Факс: 57-03-09; 47-75-82 E-mail: <a href="mailto:market@khn.zaural.ru">market@khn.zaural.ru</a>
8	ООО «КУСИНСКИЙ ЛИТЕЙНО-МАШИНОСТРОИТЕЛЬНЫЙ ЗАВОД»	456940, г. Куса, ул. III Интернациональная, 1	35154	Тел.: 3-38-67; тел./факс: 3-35-73; 3-38-67; E-mail: <a href="mailto:klmz@klmz.ru">klmz@klmz.ru</a> ; <a href="http://www.klmz.ru">www.klmz.ru</a>
9	ЗАО «ЗАВОД ЭНЕРГООБОРУДОВАНИЯ»	140000, г. Люберцы, Московская обл., ул. Котельническая, 23	495	Тел. 554-84-49; 554-90-82; 554-90-63 Факс: 554-84-49; 554-72-49; E-mail: <a href="mailto:info@Loze.ru">info@Loze.ru</a> ; <a href="http://www.Loze.ru">www.Loze.ru</a>
10	ЗАО «УРАЛ-МИКМА-ТЕРМ»	458306, г. Миасс, Челябинская обл., ул. Гражданская, 1а	3513	Тел/факс: 57-60-76, 57-68-80; E-mail: <a href="mailto:market@delsot.miass.ru">market@delsot.miass.ru</a> ; <a href="http://www.delsot.ru">www.delsot.ru</a>
11	ОАО «САТЭКС»	127018, г. Москва, ул. Полковая, 3/4	495	Тел./факс: 689-99-45; 8-903-781-11-45; 8-916-306-11-19; E-mail: <a href="mailto:Pr STO@mail.ru">Pr STO@mail.ru</a>
12	ООО «ПРОМЭНЕРГО СБЫТ»	127254, г. Москва, Огородный проезд, 5	495	Тел.: 619-78-71; /8.916 6988679 сотовый/ Факс: 619-78-12; E-mail: <a href="mailto:PROMSBYT@PROMENERGO.ru">PROMSBYT@PROMENERGO.ru</a>
13	ОАО «ОПЫТНО-ЭКСПЕРИМЕНТАЛЬНЫЙ МЕХАНИЧЕСКИЙ ЗАВОД» /НОЭМЗ/	603141, г. Нижний Новгород, пос. Черепичный, 2	8314	Тел.: 66-40-53; 66-63-12 Факс: 66-60-53

