

ТИПОВОЙ ПРОЕКТ
902-1-142.83

КАНАЛИЗАЦИОННАЯ НАСОСНАЯ СТАНЦИЯ
ПРОИЗВОДИТЕЛЬНОСТЬЮ 120-660 м³/ч, НАПОРОМ
6-51 ПРИ ГЛУБИНЕ ЗАЛОЖЕНИЯ ПОДВОДЯЩЕГО
КОЛЛЕКТОРА 4,0 м (СБОРНО-МОНОЛИТНЫЙ ВАРИАНТ)

АЛЬБОМ 7

И НЕСТАНДАРТИЗИРОВАННОЕ ОБОРУДОВАНИЕ СТР.3-29

ТИПОВОЙ ПРОЕКТ

902-1-142.88

КАНАЛИЗАЦИОННАЯ НАСОСНАЯ СТАНЦИЯ ПРОИЗВОДИТЕЛЬНОСТЬЮ 120-660 м³/ч, НАПОРОМ 6-51 м ПРИ ГЛУБИНЕ ЗАЛОЖЕНИЯ ПОДВОДЯЩЕГО КОЛЛЕКТОРА 4,0 м (СБОРНО-МОНОЛИТНЫЙ ВАРИАНТ)

АЛЬБОМ 7 ПЕРЕЧЕНЬ АЛЬБОМОВ

АЛЬБОМ 1	ПЗ ПОЯСНИТЕЛЬНАЯ ЗАПИСКА	АЛЬБОМ 6	ЭМ СИЛОВОЕ ЭЛЕКТРООБОРУДОВАНИЕ
АЛЬБОМ 2	ТХ ТЕХНОЛОГИЯ ПРОИЗВОДСТВА ВК ВНУТРЕННИЙ ВОДОПРОВОД И КАНАЛИЗАЦИЯ ОВ ОТОПЛЕНИЕ И ВЕНТИЛЯЦИЯ	АЛЬБОМ 7	АТХ ТЕХНОЛОГИЧЕСКИЙ КОНТРОЛЬ Н НЕСТАНДАРТИЗИРОВАННОЕ ОБОРУДОВАНИЕ
АЛЬБОМ 3	АР ОБЩИЕ ЧЕРТЕЖИ АР Архитектурные решения	АЛЬБОМ 8	СО СПЕЦИФИКАЦИИ ОБОРУДОВАНИЯ
АЛЬБОМ 4	КЖ1 КОНСТРУКЦИИ ЖЕЛЕЗОБЕТОННЫЕ КЖИ ИЗДЕЛИЯ АРИ ИЗДЕЛИЯ	АЛЬБОМ 9	ВМ ВЕДОМОСТИ ПОТРЕБНОСТИ В МАТЕРИАЛАХ
АЛЬБОМ 5	КЖ2 КОНСТРУКЦИИ ЖЕЛЕЗОБЕТОННЫЕ КЖИ КОНСТРУКЦИИ МЕТАЛЛИЧЕСКИЕ КЖИ ИЗДЕЛИЯ	АЛЬБОМ 10	С СМЕТЫ. ОБЩАЯ ЧАСТЬ
		АЛЬБОМ 11	С СМЕТЫ. ПОДЗЕМНАЯ ЧАСТЬ.

ПРИМЕНЕННЫЕ ТИПОВЫЕ МАТЕРИАЛЫ:
СЕРИЯ 7.902-4 БАК РАЗРЫВА СТРУИ ВМЕСТИМОСТЬЮ 180л

РАЗРАБОТАН ПРОЕКТНЫМ ИНСТИТУТОМ
"ХАРЬКОВСКИЙ ВОДОКАНАЛПРОЕКТ"

ГЛАВНЫЙ ИНЖЕНЕР ИНСТИТУТА *Милос* Г.А. БОНДАРЕНКО
ГЛАВНЫЙ ИНЖЕНЕР ПРОЕКТА *Лопы* В.С. ЛЯЛЮК

РАСПРОСТРАНИТЕЛЬ ЦИТП

УТВЕРЖДЕН И ВВЕДЕН В ДЕЙСТВИЕ
ГЛАВНЫМ УПРАВЛЕНИЕМ ПРОЕКТИРОВАНИЯ ГОССТРОЯ СССР
ПРОТОКОЛ ОТ 9.08.88 № 53

Альбом

№№ листов	Обозначение документов	Наименование документов	Стр.
		Алгоритм монтажа	к
1	Н1-04.200	Обвод	1
1	Н1-04.000	Устройство отборное напорное	2
1	Н1-03.000	Расширитель	3
1	Н1-04.100	Разделитель мембранный	3
1	Н1-03.000СБ	Расширитель, сборочный чертеж	4
1	Н1-04.000СБ	Устройство отборное напорное, Сборочный чертеж	4
1	Н1-03.002	Днище	5
1	Н1-03.001	Корпус	5
1	Н1-04.001	Прокладка	5
1	Н1-04.200СБ	Обвод, Сборочный чертеж	5
1	Н1-04.100СБ	Разделитель мембранный Сборочный чертеж	6
1	Н1-04.101	Корпус	6
1	Н1-04.002	Прокладка	7
1	Н1-04.003	Прокладка	7
1	Н1-04.004	Пробка	7
1	Н1-04.102	Кольцо	7
1	Н1-04.103	Мембрана	8
1	Н1-04.201	Труба	8
1	Н1-06.000СБ	Установка патрубка Сборочный чертеж	8
1	Н1-06.100	Патрубок	9
1	Н1-06.000	Установка патрубка	9
1	Н1-06.110	Патрубок	9
1	Н1-06.002	Прокладка	9
1	Н1-06.111	Канус	10
1	Н1-06.001	Заглушка	10
1	Н1-06.100СБ	Патрубок, Сборочный чертеж	10
1	Н1-06.110СБ	Патрубок, Сборочный чертеж	10
1	Н1-08.000	Устройство отборное разрежения	11
1	Н1-04.202	Фланец	11
1	Н1-08.000СБ	Устройство отборное разрежения, Сборочный чертеж	11
1	Н1-08.100СБ	Патрубок, Сборочный чертеж	12
1	Н1-08.101	Фланец	12
1	Н1-08.102	Корпус	12
1	Н1-08.100	Патрубок	12
2	Н2-01.100	Корыто левое	13,14
1	Н2-01.000	Лоток загрузочный	13
2	Н2-01.200	Корыто правое	13
1	Н2-01.400	Слиз	14
1	Н2-01.300	Укрытие	14
1	Н2-01.303	Пластина	14
2	Н2-01.000СБ	Лоток загрузочный Сборочный чертеж	15,16
1	Н2-01.001	Об	16
1	Н2-01.002	Прокладка	16
1	Н2-01.100СБ	Корыто левое Сборочный чертеж	17
1	Н2-01.101	Ребра	18
1	Н2-01.102	Пластина	18
1	Н2-01.103	Ребра	18
1	Н2-01.104	Обод	18
1	Н2-01.105	Ребра	19
1	Н2-01.106	Пластина	19
1	Н2-01.107	Ребра	19
1	Н2-01.108	Лоток	19
1	Н2-01.200СБ	Корыто правое Сборочный чертеж	20
1	Н2-01.103	Ребра	21
1	Н2-01.202	Ребра	21
1	Н2-01.201	Лоток	21

№№ листов	Обозначение документов	Наименование документов	Стр.
1	Н2-01.301	Колесце	21
1	Н2-01.302	Фланец	22
1	Н2-01.402	Ребра	22
1	Н2-01.400СБ	Слиз, Сборочный чертеж	22
1	Н2-01.401	Лоток	22
1	Н2-01.000СБ	Шандар, Сборочный чертеж	23
1	Н2-01.300СБ	Укрытие, Сборочный чертеж	23
1	Н2-01.304	Фланец	24
1	Н2-01.305	Труба	24
3	Н2-03.000	Патрубок монтажный	25
2	Н2-03.100	Патрубок	25,26
1	Н2-02.000	Шандар	26
2	Н2-03.200	Патрубок	26
1	Н2-02.001	Накладная	27
1	Н2-02.002	Кольца	27
1	Н2-02.003	Скоба	27
1	Н2-02.004	Панксы	27
1	Н2-03.000СБ	Патрубок монтажный Сборочный чертеж	28
1	Н2-03.002	Фланец	28
1	Н2-02.005	Панксы	28
1	Н2-03.100СБ	Патрубок, Сборочный чертеж	29
1	Н2-03.001	Прокладка	29
1	Н2-03.200СБ	Патрубок, Сборочный чертеж	29
1	Н2-03.201	Труба	29

Технический проект 902-г-Н2.88

Т-3019

Т-3019 (1)

№5017
Типовой проект 502-112.88

Код	Зона	Лист	Обозначение	Наименование	Кол.	Примечание
				<u>Документация</u>		
A3			H1-04.200 СБ	Сборочный чертеж		
				<u>Детали</u>		
A4	1		H1-04.201	Труба	1	
A4	2		H1-04.202	Фланец	1	

H1-04.200		
Изм.	Исполн.	№ докум.
Разраб.	Литовко	Подп.
Проб.	Борисов	Лист
Рис. в/р.	Борисов	Листов
Н. контр.	Таммишев	Листов
Утв.		

Отвод

Лит. Лист Листов
1
1
7
Построй СССР
Объединенный проект
Кировский
Водохозяйств. проект
сформат А4

Код	Зона	Лист	Обозначение	Наименование	Кол.	Примечание
				<u>Документация</u>		
A3			H1-04.000 СБ	Сборочный чертеж		
				<u>Сборочные единицы</u>		
A4	1		H1-04.100	Разделитель		
A4	2		H1-04.200	Отвод	1	
				<u>Детали</u>		
A4	3		H1-04.001	Прокладка	1	
A4	4		H1-04.002	Прокладка	1	
A4	5		H1-04.003	Прокладка	1	
A4	6		H1-04.004	Пробка	1	
				<u>Стандартные изделия</u>		
7			Болт М10х50.58	ГОСТ 7798-70	4	
8			Шайба М10.5	ГОСТ 5915-70	4	
9			Шайба 10.65Г	ГОСТ 6402-70	4	

H1-04.000		
Изм.	Исполн.	№ докум.
Разраб.	Литовко	Подп.
Проб.	Борисов	Лист
Рис. в/р.	Борисов	Листов
Н. контр.	Таммишев	Листов
Утв.		

Устройство отборное напорное

Лит. Лист Листов
1
1
7
Построй СССР
Объединенный проект
Кировский
Водохозяйств. проект
сформат А4

Код	Зона	Лист	Обозначение	Наименование	Кол.	Примечание
				<u>Документация</u>		
A3			H1-03.000 СБ	Сборочный чертеж		
				<u>Детали</u>		
A4	1		H1-03.001	Корпус	1	
A4	2		H1-03.002	Днище	1	
B4	3		H1-03.003	Патрубок		
			Труба 15x2,5			
			ГОСТ 3262-75			
			L = 120 h 14		2	0,14 кг
B4	4		H1-03.004	Днище		
			Лист 4 ГОСТ 19903-74			
			Ст 3 ГОСТ 14637-79			
			Ø 100 h 14		1	0,25 кг
				<u>Прочие изделия</u>		
5				Бобышка		
				БП-М27х1,5-55		Лемнороб. спец. пункт
				ТУ36.1097-85	1	построй

H1-03.000		
Изм.	Исполн.	№ докум.
Разраб.	Литовко	Подп.
Проб.	Борисов	Лист
Рис. в/р.	Борисов	Листов
Н. контр.	Таммишев	Листов
Утв.		

Расширитель

Лит. Лист Листов
1
1
7
Построй СССР
Объединенный проект
Кировский
Водохозяйств. проект
сформат А4

Код	Зона	Лист	Обозначение	Наименование	Кол.	Примечание
				<u>Документация</u>		
A3			H1-04.100 СБ	Сборочный чертеж		
				<u>Детали</u>		
A3	1		H1-04.101	Корпус	1	
A4	2		H1-04.102	Кольцо	1	
A4	3		H1-04.103	Мембрана	1	
				<u>Стандартные изделия</u>		
4			Винт М5х10.58	ГОСТ 11475-80	8	
5			Винт М10х12.48	ГОСТ 1477-84	2	

H1-04.100		
Изм.	Исполн.	№ докум.
Разраб.	Литовко	Подп.
Проб.	Борисов	Лист
Рис. в/р.	Борисов	Листов
Н. контр.	Таммишев	Листов
Утв.		

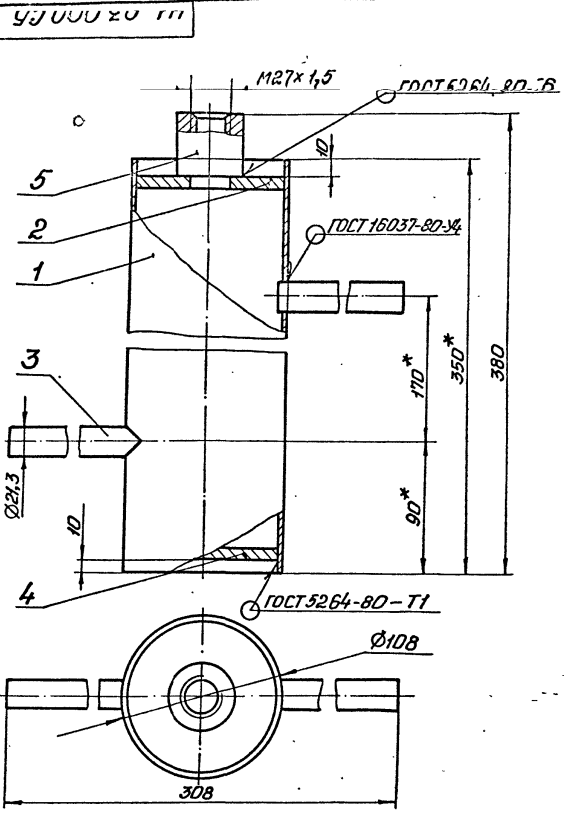
Разделитель мембранный

Лит. Лист Листов
1
1
7
Построй СССР
Объединенный проект
Кировский
Водохозяйств. проект
сформат А4

7-3019

7-3019 (7)

Альбом 1
 Технолог. проект 002-1-142.88
 Изд. № 1 (Лист) Разр. и дата: 1988 г. 04.05.88
 Проектировщик: И.В.Сидоров
 Проверил: А.В.Сидоров
 Утвердил: И.В.Сидоров



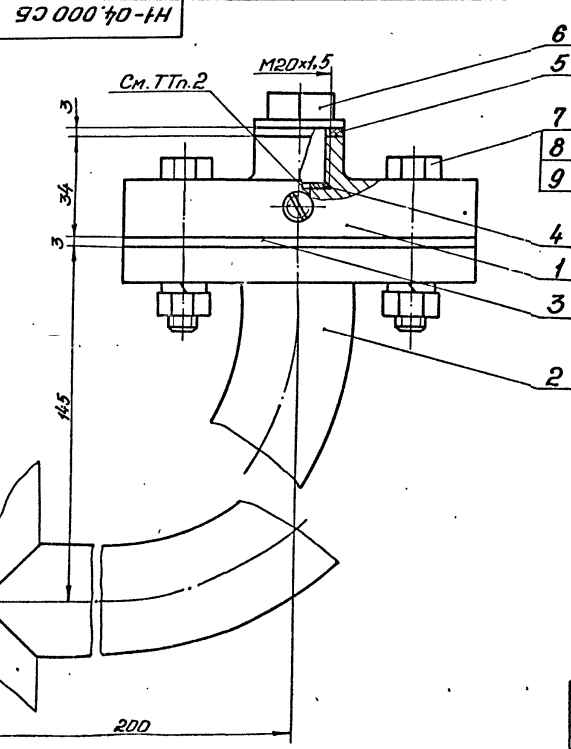
Техническая характеристика.

1. Назначение - установка прибора ТУДЭ.
2. Рабочее давление - МПа, 0,3.
3. Температура - °С, 70°.

Технические требования.

1. ±t₂/2.
2. * Размеры для справок.

				Н1-03.000СБ		
Изм.	Лист	№ докум.	подп.	Дата	Лист	Масса
Разработ.	Исполнитель	Дир.			3,5	1:2
Пров.	Эксперт	Инж.			Лист Листов 1	
И.контр.	Исполнитель	Инж.			Проект ссср	
И.контр.	Технический	Инж.			Диагностический	
Утв.	Утвердил	Инж.			Водохозяйств. проект	
					формат А3	



Техническая характеристика.

1. Назначение - установка манометра на напорном трубопроводе.
2. Среда - сточные воды.
3. Давление - МПа, 0,6.
4. Температура воды - °С, +10...+30°.
5. Рабочий агент - масло индустриальное, приборное МПВ, гидравлическое.

Технические требования.

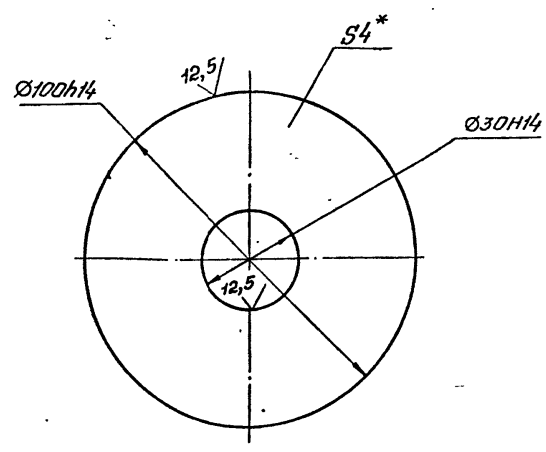
1. Взамен пробки пов. 6 установить импульсную трубку (см. альбом 6).
2. Внутреннюю полость разделителя (пов.1), импульсную трубку и манометр (см. альбом 6, раздел АТХ) заполнить маслом. Наличие воздушных пузырьков не допускается.
3. Размеры для справок.

				Н1-04.000СБ -4-		
Изм.	Лист	№ докум.	подп.	Дата	Лист	Масса
Разработ.	Исполнитель	Дир.			3,4	1:1
Пров.	Эксперт	Инж.			Лист Листов 1	
И.контр.	Исполнитель	Инж.			Проект ссср	
И.контр.	Технический	Инж.			Диагностический	
Утв.	Утвердил	Инж.			Водохозяйств. проект	
					формат А3	

Т-3219 (7)

Лист 5 из 7
Тепловод. проект 902-1-11288

Н1-03.002



* Размер для справок.

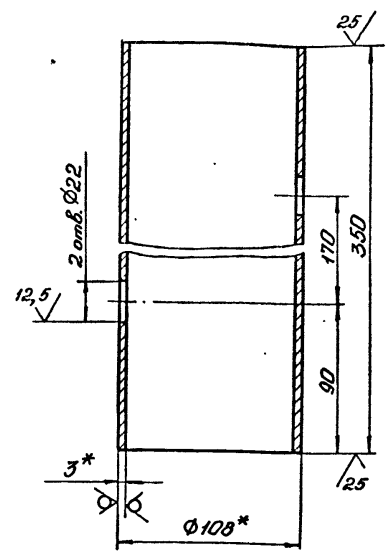
Н1-03.002

Днище

Лист	Масштаб	Масштаб
0,2	1:1	
Лист	Листов 1	
Госстрой СССР Санкт-Петербургский проект Харьковский Водоканалпроект Формат А4		

Лист 4 ГОСТ 19903-74
Ст 3 ГОСТ 14 637-79

Н1-03.001



1. H14, h14, $\pm \frac{t_2}{2}$.
2.* Размеры для справок.

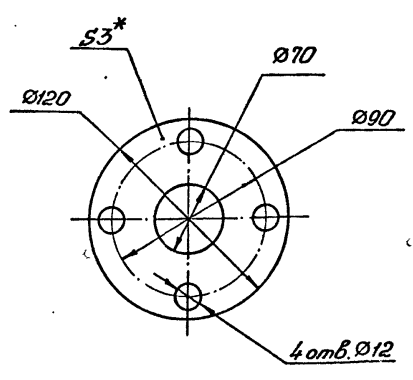
Н1-03.001

Корпус

Лист	Масштаб	Масштаб
2,7	1:2	
Лист	Листов 1	
Госстрой СССР Санкт-Петербургский проект Харьковский Водоканалпроект Формат А4		

Лист Труба 108x3 ГОСТ 10704-76
Ст 3 ГОСТ 10 1675-80

Н1-04.001



1. H14, h14, $\pm \frac{t_2}{2}$.
2.* Размер для справок.

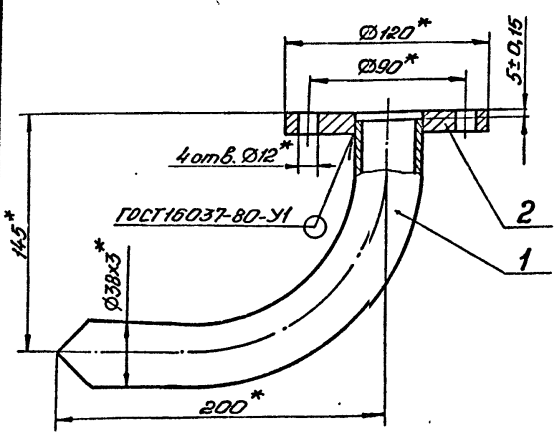
Н1-04.001

Прокладка

Лист	Масштаб	Масштаб
0,05	1:2	
Лист	Листов 1	
Госстрой СССР Санкт-Петербургский проект Харьковский Водоканалпроект Формат А4		

Лист Лоронит ПОН 3 ГОСТ 461-80

Н1-04.200СБ



* Размеры для справок.

Н1-04.200СБ -5-

Отвод

Сборный чертеж

Лист	Масштаб	Масштаб
1,6	1:2	
Лист	Листов 1	
Госстрой СССР Санкт-Петербургский проект Харьковский Водоканалпроект Формат А4		

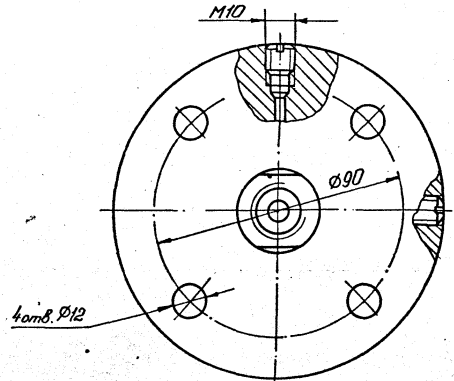
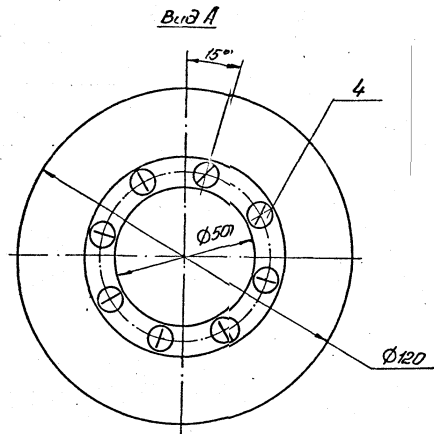
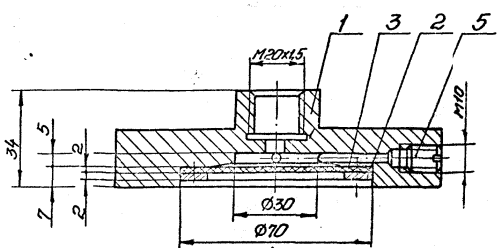
Лист Т-3019 (3)

Копирован с 2007 г.

Альбом 7

Н1-04.100 СБ

Технический проект 902-7-1-112.88



Размеры для справок.

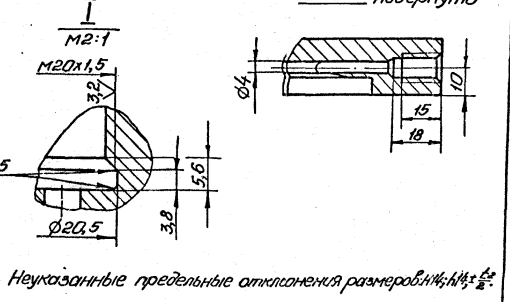
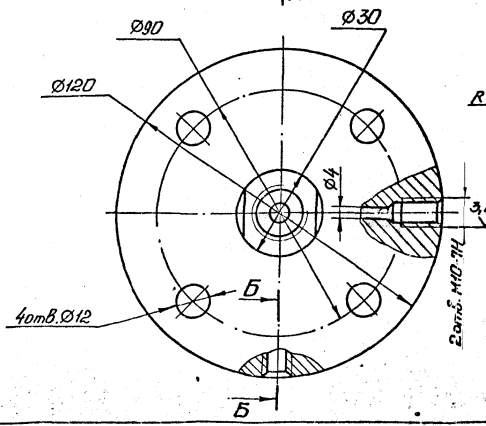
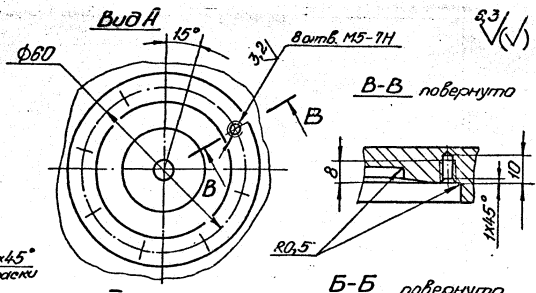
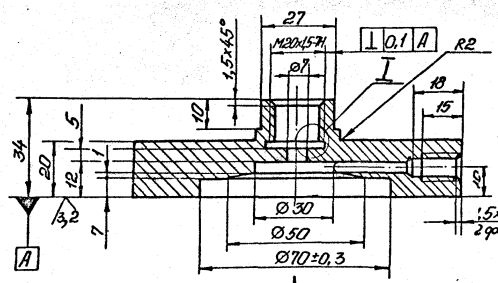
Н1-04.100 СБ				Лист	Масштаб
Изм.	№ докум.	подп.	дата	1,6	1:1
Разработ.	А.А.А.	С.В.В.	С.В.В.		
Провер.	В.В.В.	С.В.В.	С.В.В.		
Т.инженер	В.В.В.	С.В.В.	С.В.В.		
И.инженер	В.В.В.	С.В.В.	С.В.В.		
Утв.	В.В.В.	С.В.В.	С.В.В.		

Разделитель мембранный
Оборачивный чертеж

Лист 1 из 1
Состав: 1. Чертеж
2. Спецификация
3. Инструкция
4. Расчеты
5. Эскизы
6. Фотографии
7. Прочее

Формат А3

Н1-04.101



Н1-04.101 - 6 -				Лист	Масштаб
Изм.	№ докум.	подп.	дата	1,5	1:1
Разработ.	А.А.А.	С.В.В.	С.В.В.		
Провер.	В.В.В.	С.В.В.	С.В.В.		
Т.инженер	В.В.В.	С.В.В.	С.В.В.		
И.инженер	В.В.В.	С.В.В.	С.В.В.		
Утв.	В.В.В.	С.В.В.	С.В.В.		

Корпус

Лист 1 из 1
Состав: 1. Чертеж
2. Спецификация
3. Инструкция
4. Расчеты
5. Эскизы
6. Фотографии
7. Прочее

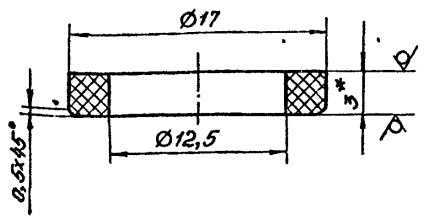
Ст. 3 ГОСТ 3180-71
Формат А3

Т-3019 (3)

Технический проект 002-1-142.88

H1-04.002

12,5/√(✓)



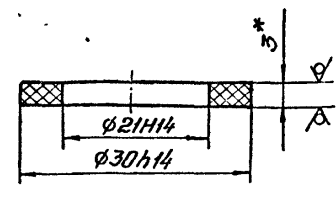
1. H14, h14, ± $\frac{t_2}{2}$.
2. * Размер для справок.

H1-04.002

Изм.	Лист	№ докум.	Подп.	Дата	Лист	Масса	Масштаб
1	1	0,001	4:1	4:1			
Прокладка					Лист	Листов	1
Паронит ПОН-3					Госстрой СССР		
ГОСТ 481-80					Специальный проект		
					Харьковский		
					Водоканал проект		
					Формат А4		

H1-04.003

12,5/√(✓)



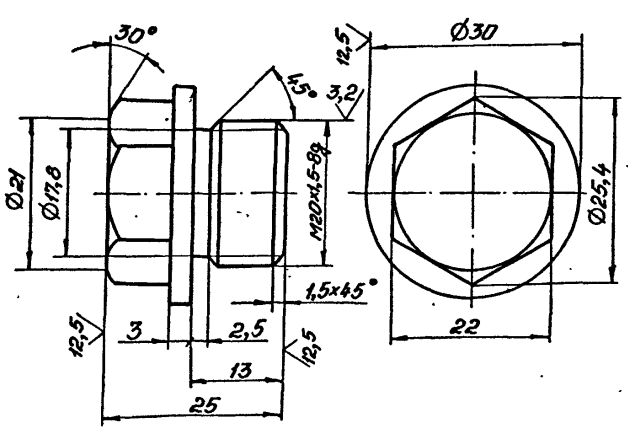
* Размер для справок.

H1-04.003

Изм.	Лист	№ докум.	Подп.	Дата	Лист	Масса	Масштаб
1	1	0,001	2:1	2:1			
Прокладка					Лист	Листов	1
Паронит ПОН-3					Госстрой СССР		
ГОСТ 481-80					Специальный проект		
					Харьковский		
					Водоканал проект		
					Формат А4		

H1-04.004

6,3/√(✓)



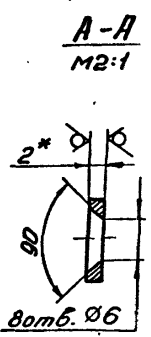
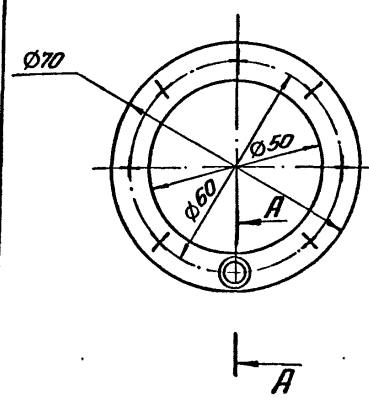
Неуказанные предельные отклонения размеров h14, ± $\frac{t_2}{2}$.

H1-04.004

Изм.	Лист	№ докум.	Подп.	Дата	Лист	Масса	Масштаб
1	1	0,07	2:1	2:1			
Пробка					Лист	Листов	1
Ст 3 ГОСТ 380-71					Госстрой СССР		
					Специальный проект		
					Харьковский		
					Водоканал проект		
					Формат А4		

H1-04.102

12,5/√(✓)



1. H14, h14, ± $\frac{t_2}{2}$.
2. * Размер для справок.

H1-04.102

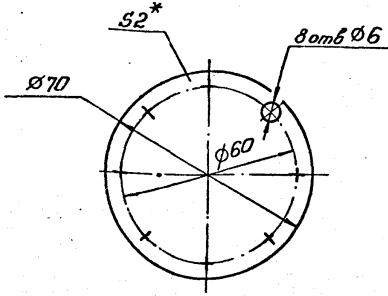
Изм.	Лист	№ докум.	Подп.	Дата	Лист	Масса	Масштаб
1	1	0,03	1:1	1:1			
Кольцо					Лист	Листов	1
Ст 3 ГОСТ 16523-70					Госстрой СССР		
					Специальный проект		
					Харьковский		
					Водоканал проект		
					Формат А4		

Г-39-19 (7)

Арх. 802-1

Технический проект 902-1-142.88

Н1-04.103



1. Н14, h14, ± 1/2.
2. *Размер для справок.

Н1-04.103

Мембрана

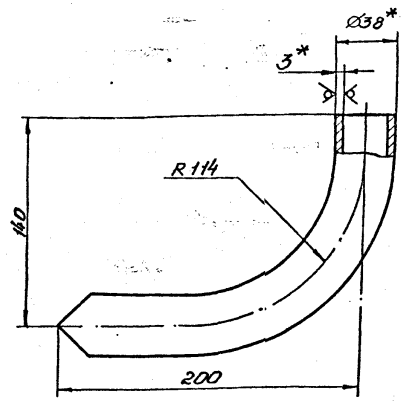
Лист	Масса	Масштаб
0,01	1:1	
Лист	Листов	1

Госстрой СССР
Самарская область
Харьковский
Водоканалпроект
Формат А4

Пластмасса I, лист,
ПМБ-Н-2-А. ГОСТ 7338-77

Н1-04.201

25 (✓) (✓)



1. ± 1/2.
2. *Размеры для справок.
3. Развернутая длина 291мм.

Н1-04.201

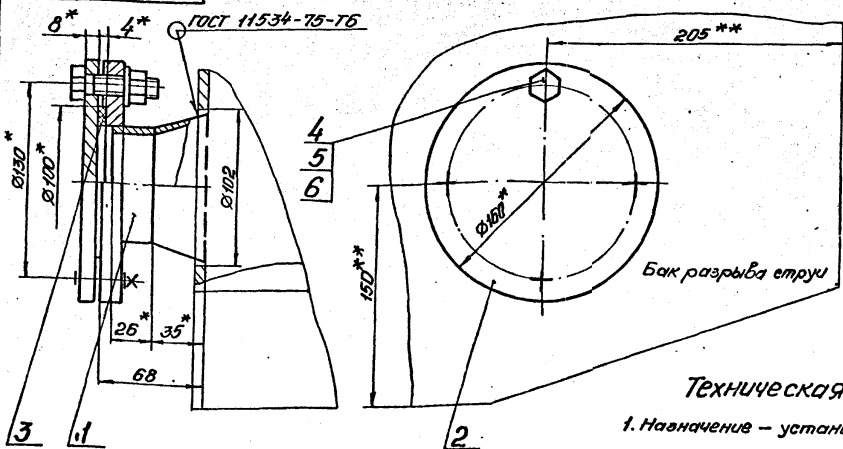
Труба

Лист	Масса	Масштаб
0,7	1:2	
Лист	Листов	1

Госстрой СССР
Самарская область
Харьковский
Водоканалпроект
Формат А4

Труба 33-3 ГОСТ 10704-76
Ст 3 ГОСТ 10705-80

Н1-90.9000



Техническая характеристика.

1. Назначение - установка датчика уровня ДПЗ.

Технические требования.

1. Бак разрыва струи см. серия 7.902-4.
2. **Патрубок поз. 1 вварить втачек итуцера М27х1,5.
3. Н14, ± 1/2.
4. *Размеры для справок.

Н1-06.0000СБ - 0 -

Установка
патрубка
сварочный узел

Лист	Масса	Масштаб
3,3	1:2	
Лист	Листов	1

Госстрой СССР
Самарская область
Харьковский
Водоканалпроект
Формат А3

Лист	Масса	Масштаб
Лист	Листов	1

Госстрой СССР
Самарская область
Харьковский
Водоканалпроект
Формат А3

Копирован: 6/6/88

7-3949 (1)

Т-3019

Лист 7

Итого в проект 902-1-142.88

Формат	Этаж	Лист	Обозначение	Наименование	Кол.	Примечание
				Документация		
A4			H1-06.100 СБ	Сборочный чертеж		
				Сборочные единицы		
A4	1	1	H1-06.110	Патрубок	1	
				Стандартные изделия		
		2		Пламяц 3-55-2,5-8 Ст 3пз2 ГОСТ 12820-80	1	

Изм.	Лист	№ докум.	Подп.	Лист
Разраб.	Аношко	3/77		1
Проф.	Браунштейн	1/77		
Рис. в.р.	Браунштейн	1/77		
И.контр.	Таммицкий	1/77		
Утв.				

H1-06.100

Патрубок

Лит.	Лист	Листов
	1	1
Госстрой СССР Сибирский филиал Харьковский Водоканалпроект Формат А4		

9

Формат	Этаж	Лист	Обозначение	Наименование	Кол.	Примечание
				Документация		
A3			H1-06.000 СБ	Сборочный чертеж		
				Сборочные единицы		
A4	1	1	H1-06.100	Патрубок		
				Детали		
A4	2	2	H1-06.001	Заглушка	1	
A4	3	3	H1-06.002	Прокладка	1	
				Стандартные изделия		
		4		Болт М12х50.56 ГОСТ 7798-70	4	
		5		Гайка М12.5 ГОСТ 5915-70	4	
		6		Шайба 12 ГОСТ 11371-78	4	

Изм.	Лист	№ докум.	Подп.	Лист
Разраб.	Аношко	3/77		1
Проф.	Браунштейн	1/77		
Рис. в.р.	Браунштейн	1/77		
И.контр.	Таммицкий	1/77		
Утв.	Чипелев	3/77		

H1-06.000

Установка патрубков

Лит.	Лист	Листов
	1	1
Госстрой СССР Сибирский филиал Харьковский Водоканалпроект Формат А4		

Формат	Этаж	Лист	Обозначение	Наименование	Кол.	Примечание
				Документация		
A4			H1-06.110 СБ	Сборочный чертеж		
				Детали		
A4	1	1	H1-06.111	Конус	1	
B4	2	2	H1-06.112	Труба	1	
				Труба 763,5 ГОСТ 10704-76 Ст. 3 ГОСТ 10704-80 L = 26 х 14	1	0,16 кг

Изм.	Лист	№ докум.	Подп.	Лист
Разраб.	Аношко	3/77		1
Проф.	Браунштейн	1/77		
Рис. в.р.	Браунштейн	1/77		
И.контр.	Таммицкий	1/77		
Утв.				

H1-06.110

Патрубок

Лит.	Лист	Листов
	1	1
Госстрой СССР Сибирский филиал Харьковский Водоканалпроект Формат А4		

200-90-11

* Размер для справок.

H1-06.002 - 9 -																																			
<table border="1"> <tr> <td>Изм.</td><td>Лист</td><td>№ докум.</td><td>Подп.</td><td>Лист</td> </tr> <tr> <td>Разраб.</td><td>Аношко</td><td>3/77</td><td></td><td>1</td> </tr> <tr> <td>Проф.</td><td>Браунштейн</td><td>1/77</td><td></td><td></td> </tr> <tr> <td>И.контр.</td><td>Браунштейн</td><td>1/77</td><td></td><td></td> </tr> <tr> <td>Утв.</td><td></td><td></td><td></td><td></td> </tr> </table>	Изм.	Лист	№ докум.	Подп.	Лист	Разраб.	Аношко	3/77		1	Проф.	Браунштейн	1/77			И.контр.	Браунштейн	1/77			Утв.					<table border="1"> <tr> <td>Лит.</td><td>Лист</td><td>Листов</td> </tr> <tr> <td></td><td>0,02</td><td>1:1</td> </tr> <tr> <td colspan="3">Лист 1 Листов 1</td> </tr> </table>	Лит.	Лист	Листов		0,02	1:1	Лист 1 Листов 1		
Изм.	Лист	№ докум.	Подп.	Лист																															
Разраб.	Аношко	3/77		1																															
Проф.	Браунштейн	1/77																																	
И.контр.	Браунштейн	1/77																																	
Утв.																																			
Лит.	Лист	Листов																																	
	0,02	1:1																																	
Лист 1 Листов 1																																			
Прокладка																																			
Пластина I, лист ТМКЦ-С4 ГОСТ 7338-77																																			

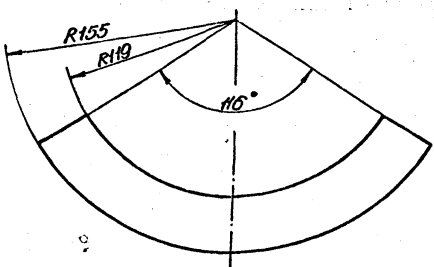
Харьковский филиал

9-3019 (3)

ИИ 90-1И

25 (✓)

ГОСТ 5264-80-С2



- 1. $h_{14} \pm \frac{\pm 2}{2}$
- 2. * Размер для справок.

ИИ-06.111

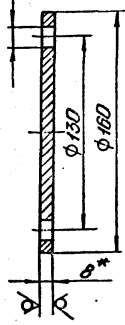
Конус

Лист	Исход	Масштаб
	0,28	1:2
Лист Листов 1		
Госстанд СССР Самарский филиал Харьковский Водоканалпроект Формат А4		

100 90-1И

12,5 (✓)

4амб. Ø14



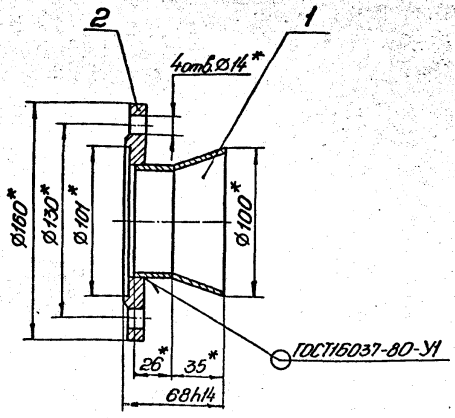
- 1. $h_{14}, h_{14} \pm \frac{\pm 2}{2}$
- 2. * Размер для справок.

ИИ-06.001

Заглушка

Лист	Исход	Масштаб
	1,26	1:2
Лист Листов 1		
Госстанд СССР Самарский филиал Харьковский Водоканалпроект Формат А4		

ИИ-06.100 СБ



- * Размеры для справок.

ИИ-06.100 СБ

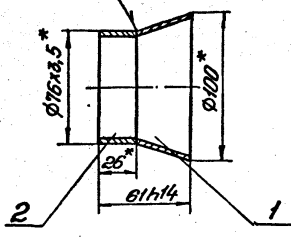
Патрубок

Сварочный чертеж

Лист	Исход	Масштаб
	1,86	1:2
Лист Листов 1		
Госстанд СССР Самарский филиал Харьковский Водоканалпроект Формат А4		

ИИ-06.110 СБ

ГОСТ 16037-80-С1



- * Размеры для справок.

ИИ-06.110 СБ

Патрубок

Сборочный чертеж

Лист	Исход	Масштаб
	0,45	1:2
Лист Листов 1		
Госстанд СССР Самарский филиал Харьковский Водоканалпроект Формат А4		

7-3019 (7)

Альбом 7

Технический проект 902-1-142.88

Лист 1 из 1
Исполнители: [Имя], [Имя], [Имя]
Проверил: [Имя]
Утвердил: [Имя]

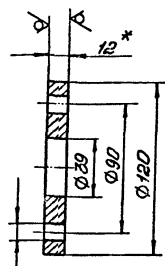
Колонт.	Экз.	Лист	Обозначение	Наименование	Кол.	Примечание
				Документация		
A3			Н1-08.000СБ	Сборочный чертеж		
				Сборочные единицы		
A4	1		Н1-04.100	Разделитель мембранный	1	
A4	2		Н1-08.100	Патрубок	1	
				Детали		
A4	3		Н1-04.001	Прокладка	1	
A4	4		Н1-04.002	Прокладка	1	
A4	5		Н1-04.003	Прокладка	1	
A4	6		Н1-04.004	Пробка	1	
				Специальные изделия		
	7			Шпилька М10-6х50.58		
				ГОСТ 22042-76	4	
	8			Гайка М10.5		
				ГОСТ 5915-70	4	
	9			Шайба 10.65Г		
				ГОСТ 6402-70	4	

Н1-08.000

Устройство отборное разрезания

902-1-04.202

12,5/ (✓)



4 отв. Ø12

1. Н14, н14, ± $\frac{+2}{-0}$.
2. * Размер для справок.

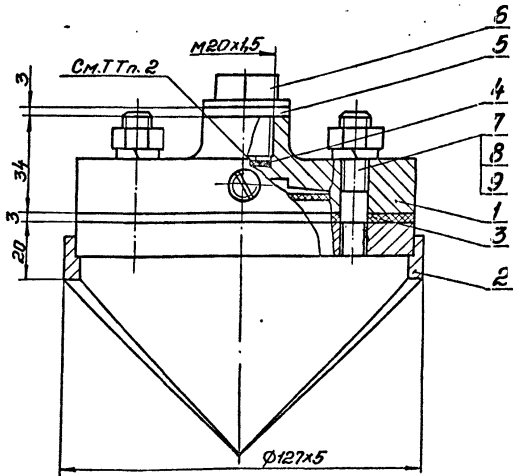
Н1-04.202

фланец

Лист	Масштаб	Исполн.
0,8	1:2	
Листов 1		

Лист 12 ГОСТ 19903-74
Стр. 3 ГОСТ 14631-79

902-1-08.000СБ



Техническая характеристика.

1. Назначение - установка манометра на всасывающем трубопроводе.
2. Среда - сточные воды
3. Давление - МПа, 0,6
4. Температура воды - °С, +10...+30
5. Рабочий агент - масло: индустриальное приборное МТВ гидравлическое

Технические требования.

1. Взамен пробки поз.6 установить импульсную трубку (см. альбом 6).
2. Внутреннюю полость разделителя (поз.1), импульсную трубку и манометр (см. альбом 6) застопорить маслом. Наличие воздушных пузырьков не допускается.
3. Размеры для справок.

Н1-08.000СБ - 11-

Устройство отборное разрезания. Сборочный чертеж

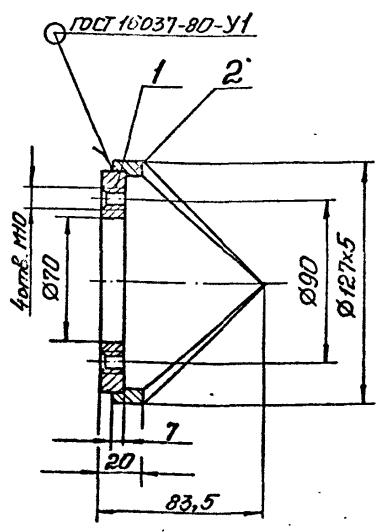
Лист	Масштаб	Исполн.
3,3	1:1	
Листов 7		

Колонт.	Экз.	Лист	Обозначение	Наименование	Кол.	Примечание
				Документация		

Лист 1 из 1
Исполнители: [Имя], [Имя], [Имя]
Проверил: [Имя]
Утвердил: [Имя]

902-1-08.000СБ (1)

Н1-08.100СБ



Размеры для справок.

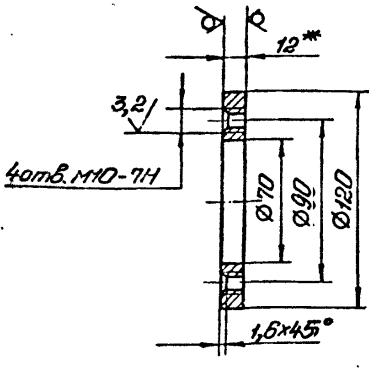
Н1-08.100СБ

Патрубок
Сборочный чертеж

Лист	Масса	Масштаб
1,4	1:2	
Лист Листов 1		
Госстрой СССР Специальному проекту Харьковский Водоканалпроект Формат А4		

Н1-08.101

12,5/ (✓)



1. Неуказанные предельные отклонения размеров Н14, h14, ± $\frac{t_2}{2}$.
2. * Размер для справок.

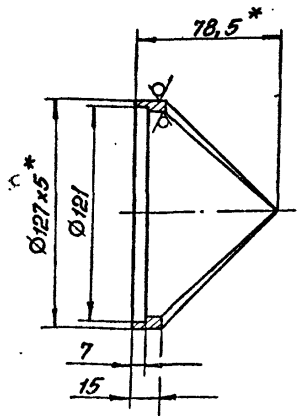
Н1-08.101

Фланец

Лист	Масса	Масштаб
0,7	1:2	
Лист Листов 1		
Госстрой СССР Специальному проекту Харьковский Водоканалпроект Формат А4		

Н1-08.102

12,5/ (✓)



1. H14, h14, ± $\frac{t_2}{2}$.
2. * Размеры для справок.

Н1-08.102

Корпус

Лист	Масса	Масштаб
0,7	1:2	
Лист Листов 1		
Госстрой СССР Специальному проекту Харьковский Водоканалпроект Формат А4		

Проект	Этап	Лист	Обозначение	Наименование	Кол.	Примечание
				Документация		
А4			Н1-08.100СБ	Сборочный чертеж		
				Детали		
А4	1		Н1-08.101	Фланец	1	
А4	2		Н1-08.102	Корпус	1	

Н1-08.100

Патрубок

Лист	Масса	Масштаб
Лист Листов 1		
Госстрой СССР Специальному проекту Харьковский Водоканалпроект Формат А4		

Т-3019 (7)

Архив №1
Туповый проект 902-1-Н2.88

Формат	Лист	№ докум.	Подп.	Дата	Обозначение	Наименование	Кол.	Примечание	
						Документация			
A2		Н2-01.100 СБ				Сборочный чертеж			
						Детали			
A4	1	Н2-01.101				Ребро	2		
A4	2	Н2-01.102				Пластина	1		
A4	3	Н2-01.103				Ребро	2		
A4	4	Н2-01.104				Обод	1		
A4	5	Н2-01.105				Ребро	2		
A4	6	Н2-01.106				Пластина	1		
A4	7	Н2-01.107				Ребро	2		
A4	8	Н2-01.108				Латак	1		
A4	9	Н2-01.109				Ребро	1		
B4	10	Н2-01.111				Стойка			
						Швеллер 160×50 ГОСТ 8218-83 Ст.3 ГОСТ 14774-76			
						L=890 h14	2	6,8 кг	
B4	11	Н2-01.112				Лист			
						Лист 6 ГОСТ 19903-74 Ст.3 ГОСТ 14637-79			
						400 h14 x 400 h14	1	7,5 кг	
B4	12	Н2-01.113				Полоса			
						Лист 3 ГОСТ 19903-74 Ст.3 ГОСТ 16523-70			
						266 h14 x 30 h14	1	0,2 кг	
					Н2-01.100				
Исполн.	Лист	№ докум.	Подп.	Дата	Корыто левое		Лист	Лист	Листов
Разработ.	А.А.Попко	9/83					1	2	3
Проект.	Браунштейн	Ю.П.			Госстрой СССР Специальный проект "Саратовский водоканал" Формат А4				
Рук. пр.	Браунштейн	Ю.П.							
Н. контр.	Толчинский	Л.С.							
Чит.									

13

Формат	Лист	№ докум.	Подп.	Дата	Обозначение	Наименование	Кол.	Примечание	
						Документация			
*1		Н2-01.000 СБ				Сборочный чертеж		*1 А2 А3	
						Сборочные единицы			
A4	1	Н2-01.100				Корыто левое	1		
A4	2	Н2-01.200				Корыто правое	1		
A4	3	Н2-01.300				Чкрывные	1		
A4	4	Н2-01.400				Склиз	2		
						Детали			
A4	6	Н2-01.001				Обс	2		
A4	7	Н2-01.002				Прокладка	1		
						Стандартные изделия			
	9					Болт М12 x 30. 58.09			
						ГОСТ 7798-70	4		
	10					Гайки М12. 5.09			
						ГОСТ 5915-70	4		
	11					Шайбы 10.09			
						ГОСТ 11371-78	4		
	12					Шайбы 12.09			
						ГОСТ 11371-78	4		
	13					Шплинт 2,5x14,09			
						ГОСТ 397-79	4		
					Н2-01.000				
Исполн.	Лист	№ докум.	Подп.	Дата	Латак загрузочный		Лист	Лист	Листов
Разработ.	Браунштейн	Ю.П.					1	1	2
Проект.	Лейбов	Л.С.			Госстрой СССР Специальный проект "Саратовский водоканал" Формат А4				
Рук. пр.	Толчинский	Л.С.							
Н. контр.	Толчинский	Л.С.							
Чит.									

Т-3019

Формат	Лист	№ докум.	Подп.	Дата	Обозначение	Наименование	Кол.	Примечание	
						Документация			
A2		Н2-01.200 СБ				Сборочный чертеж			
						Детали			
A4	1	Н2-01.101				Ребро	2		
A4	2	Н2-01.102				Пластина	1		
A4	3	Н2-01.103				Ребро	2		
A4	4	Н2-01.104				Обод	1		
A4	5	Н2-01.105				Ребро	2		
A4	6	Н2-01.106				Пластина	1		
A4	7	Н2-01.107				Ребро	2		
A4	8	Н2-01.201				Латак	1		
A4	9	Н2-01.202				Ребро	1		
B4	10	Н2-01.203				Стойка			
						Швеллер 160×50 ГОСТ 8218-83 Ст.3 ГОСТ 14774-76			
						L=890 h14	2	6,8 кг	
B4	11	Н2-01.204				Лист			
						Лист 6 ГОСТ 19903-74 Ст.3 ГОСТ 14637-79			
						400 h14 x 400 h14	1	7,5 кг	
B4	12	Н2-01.205				Полоса			
						Лист 3 ГОСТ 19903-74 Ст.3 ГОСТ 16523-70			
						266 h14 x 30 h14	1	0,2 кг	
					Н2-01.200				
Исполн.	Лист	№ докум.	Подп.	Дата	Корыто правое		Лист	Лист	Листов
Разработ.	А.А.Попко	9/83					1	2	3
Проект.	Браунштейн	Ю.П.			Госстрой СССР Специальный проект "Саратовский водоканал" Формат А4				
Рук. пр.	Браунштейн	Ю.П.							
Н. контр.	Толчинский	Л.С.							
Чит.									

Формат	Лист	№ докум.	Подп.	Дата	Обозначение	Наименование	Кол.	Примечание	
B4	13	Н2-01.206				Полоса			
						Лист 3 ГОСТ 19903-74 Ст.3 ГОСТ 16523-70			
						745 h14 x 30 h14	1	0,5 кг	
B4	14	Н2-01.207				Упор			
						Труба 10 x 2 ГОСТ 3262-75 L=1650 h14	1	0,5 кг	
					Н2-01.200				
Исполн.	Лист	№ докум.	Подп.	Дата	Н2-01.200		Лист	Лист	Листов
Разработ.	А.А.Попко	9/83					1	2	3
Проект.	Браунштейн	Ю.П.			Госстрой СССР Специальный проект "Саратовский водоканал" Формат А4				
Рук. пр.	Браунштейн	Ю.П.							
Н. контр.	Толчинский	Л.С.							
Чит.									

-13-

Т-3019 (4)

Лист 7
Тупой проект 902-1-112.80

Формат	Зона	Лист	Обозначение	Наименование	Кол.	Примечание
				Документация		
A4			H2-01.400СБ	Сборочный чертеж		
				Детали		
A4	1		H2-01.401	Лоток	1	
A4	2		H2-01.402	Ребро	2	

Изм. Лист № докум. Подп. Дата
 Разраб. Аношко
 Пров. Брацлавский
 Рук. гр. Брацлавский
 Ин. контр. Полчицкий
 Чтв.

H2-01.400
 СКЛЮЗ

Лист Лист Листов
 1
 Госстрой СССР
 Санитарно-гигиенический проект
 (Сараевский)
 Водоканалпроект
 Формат А4

Лист 14

Формат	Зона	Лист	Обозначение	Наименование	Кол.	Примечание
13	Б4		H2-01.114	Полоса		
				Лист 3 ГОСТ 19903 - 74 Ст. 3 ГОСТ 15523-70		
				796 h14 x 30 h14	1	0,56 кг
14	Б4		H2-01.115	Упор		
				Труба 110x2 ГОСТ 3262-75 L=650 h14	1	0,5 кг

Изм. Лист № докум. Подп. Дата

H2-01.100

Лист 2
 Формат А4

Лист 19
Тупой проект 902-1-112.80

Формат	Зона	Лист	Обозначение	Наименование	Кол.	Примечание
				Документация		
A3			H2-01.300СБ	Сборочный чертеж		
				Детали		
A4	1		H2-01.301	Кожух	1	
A4	2		H2-01.302	Фланец	1	
A4	3		H2-01.303	Пластина	2	
A4	4		H2-01.304	Фланец	1	
A4	5		H1-01.305	Труба	1	
Б4	6		H1-01.306	Труба		
				Труба 38x2 ГОСТ 10704-76 Ст. 3 ГОСТ 10705-80 L=100 h14	1	0,2 кг

Изм. Лист № докум. Подп. Дата
 Разраб. Аношко
 Пров. Брацлавский
 Рук. гр. Брацлавский
 Ин. контр. Полчицкий
 Чтв.

H2-01.300
 Укрытие

Лист Лист Листов
 1
 Госстрой СССР
 Санитарно-гигиенический проект
 Водоканалпроект
 Формат А4

902-10-2H
 H2-01.303 - 14 -

1. H14, h14, ± 1/2.
 2*. Размер для справок.

Изм. Лист № докум. Подп. Дата

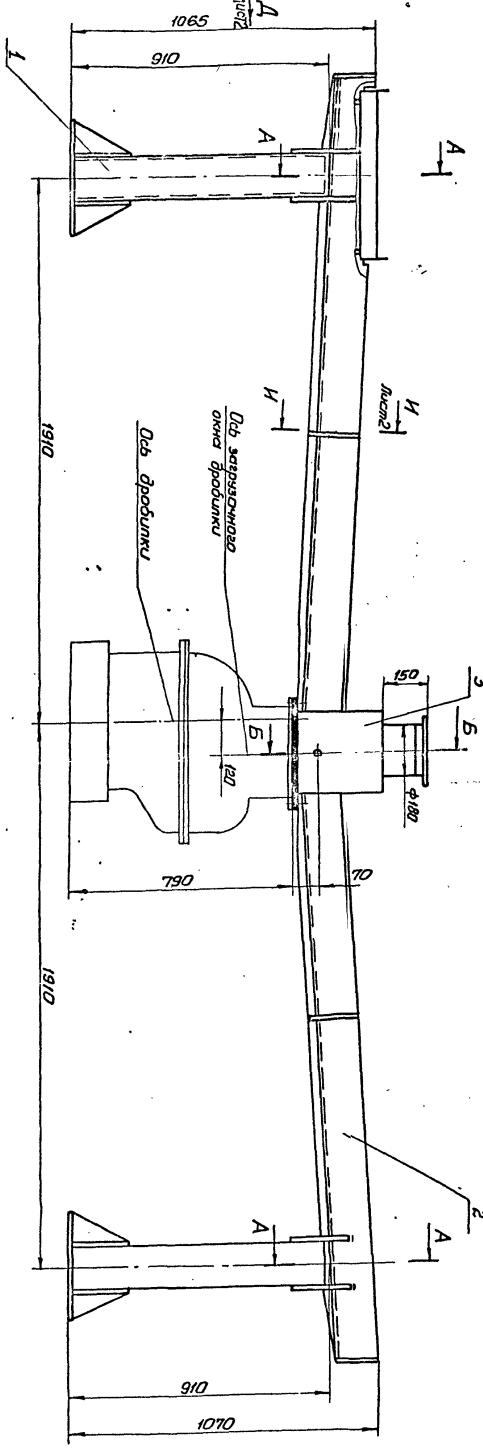
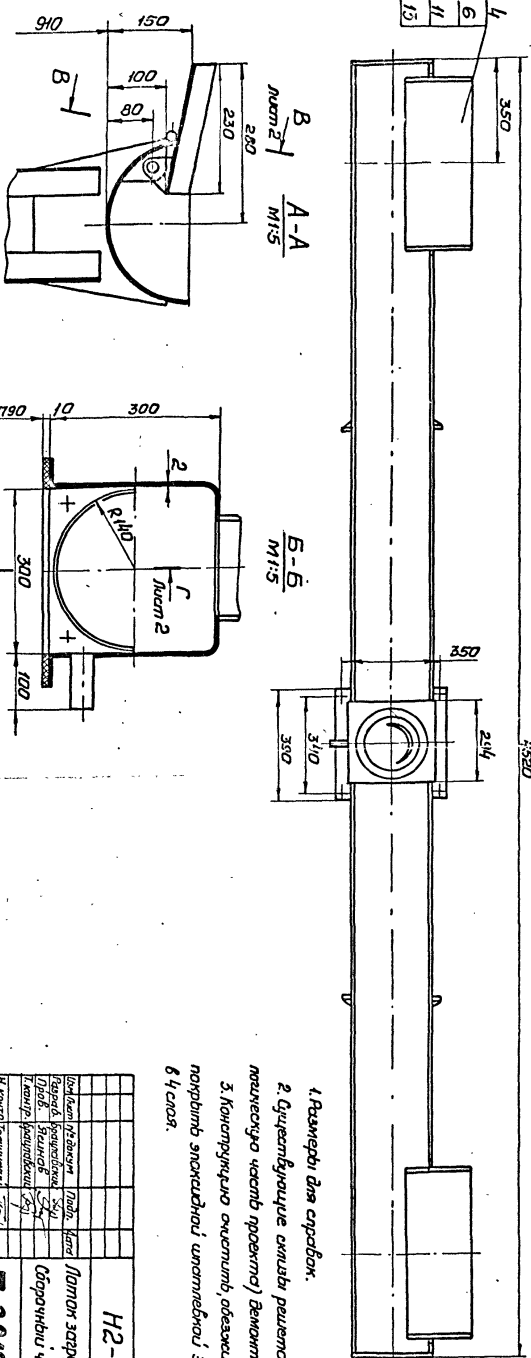
H2-01.303 - 14 -

Лист Лист Листов
 0,5 1:5
 Лист 4 ГОСТ 19503-74
 Ст. 3 ГОСТ 15523-70

Госстрой СССР
 Санитарно-гигиенический проект
 Водоканалпроект
 Формат А4

Копир. Габриэлян

H2-01.00005



- 1. Размеры для сборки.
- 2. Функционирующие элементы решетки РМ-15 (см. техническую часть проєкта) демонтировать.
- 3. Конструкцию очистить, обезжирить, оксидировать и покрыть эпоксидной эмалью. Эп-0010 ГОСТ 10517-76 64 цвет.

Лист 2		Лист 3		Лист 4		Лист 5	
Литом зарядной				Сборочный чертеж			
Н-2-01.00005				-15-			
Т-3019 (9)				Формат А3			

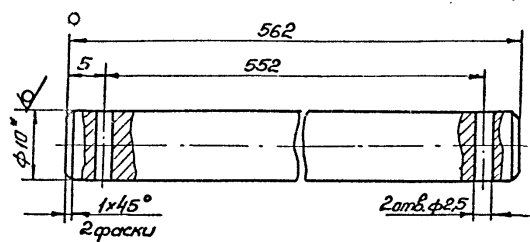
Листов 7

Титановый проект 902-1-112.88

Имя, Инициалы, Подп. и дата
 Фамилия, Имя, Отчество
 Подп. и дата

H2-01.001

6.3 ✓



- 1. H14, ± t2/2.
- 2.* Размер для справок.

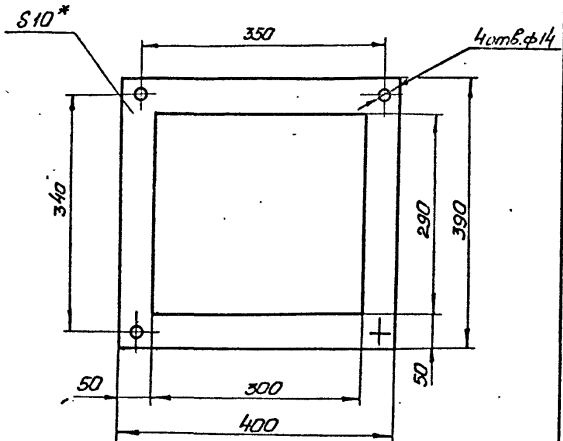
H2-01.001

Имя/Лист	№ докум.	Подп.	Дата
Разработ.	Янопко	Я.П.	8/22
Провер.	Брицацкий	Б.В.	8/22
Т.контр.	Брицацкий	Б.В.	8/22

Имя/Лист	№ докум.	Подп.	Дата
И.контр.	Толчинский	Т.В.	8/22
Утв.			

Лист	Масса	Масштаб
1	0,35	2:1
Лист листов 1		
Госстрой СССР		
Специальный проект		
Водохозяйственный проект		
Формат А4		

H2-01.002



- 1. H14, ± t2/2.
- 2.* Размер для справок.

H2-01.002

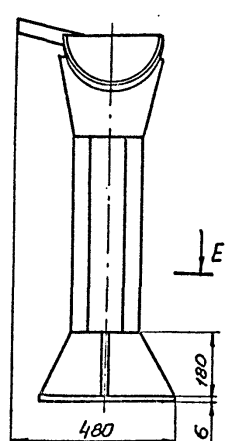
Имя/Лист	№ докум.	Подп.	Дата
Разработ.	Янопко	Я.П.	8/22
Провер.	Брицацкий	Б.В.	8/22
Т.контр.	Брицацкий	Б.В.	8/22

Имя/Лист	№ докум.	Подп.	Дата
И.контр.	Толчинский	Т.В.	8/22
Утв.			

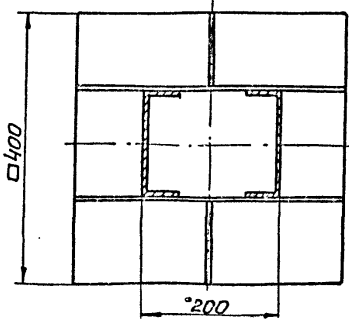
Лист	Масса	Масштаб
1	0,77	1:5
Лист листов 1		
Госстрой СССР		
Специальный проект		
Водохозяйственный проект		
Формат А4		

H2-01.000CB

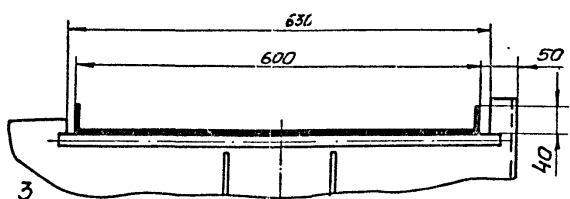
Вид Д лист 1



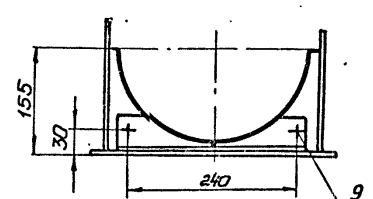
E-E
M1:5



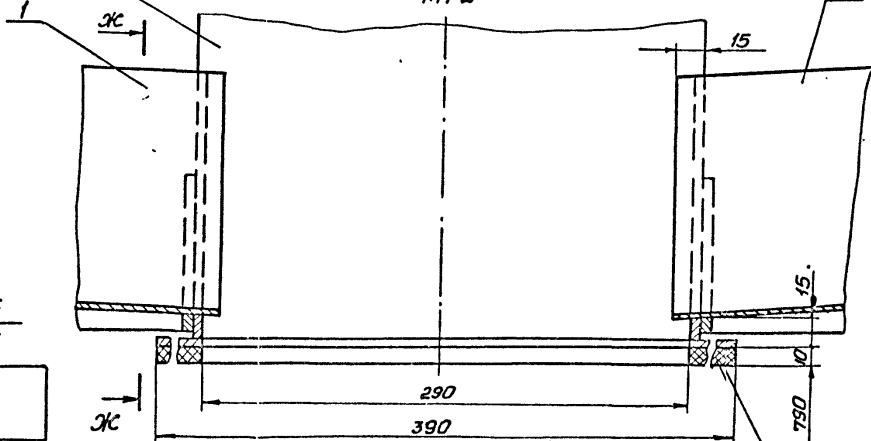
B-B повернуто, лист 1



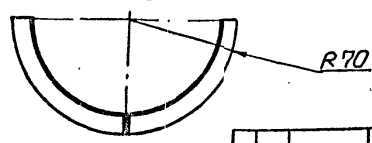
Ж-Ж
M1:5



Г-Г лист 1
M1:2



И-И повернуто лист 1
M1:5



-16-

Имя, Инициалы, Подп. и дата
 Фамилия, Имя, Отчество
 Подп. и дата

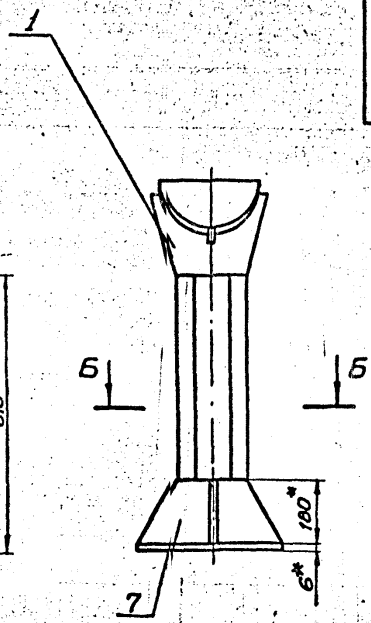
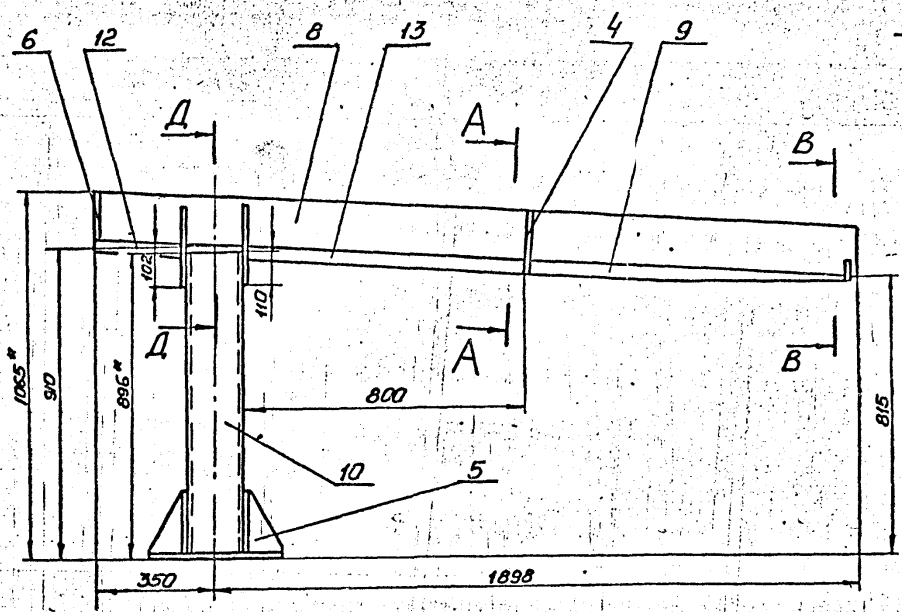
Имя/Лист	№ докум.	Подп.	Дата
И.контр.	Толчинский	Т.В.	8/22

H2-01.000CB

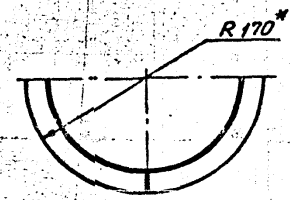
Лист 2

7-3019 (3)

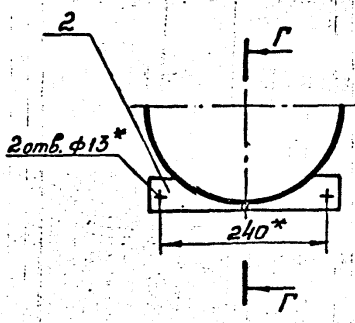
Формат А3



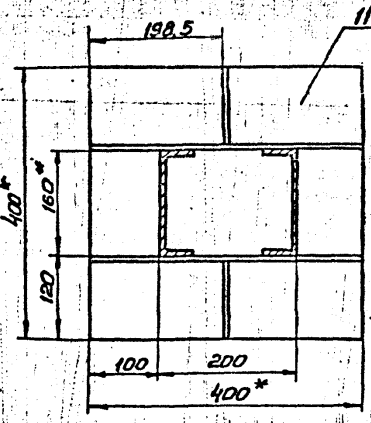
A-A повернуто
M1:5



B-B повернуто
M1:5

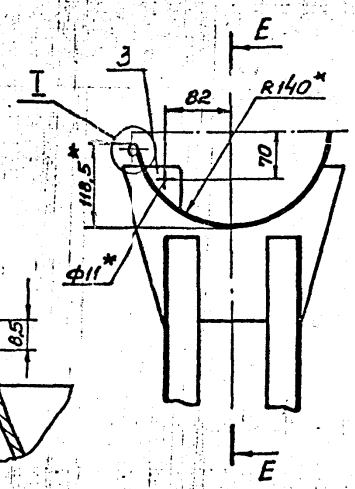


5-5
M1:5

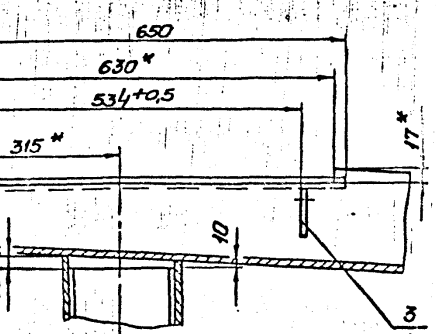
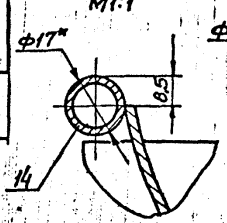


E-E

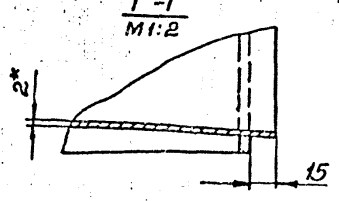
A-A
M1:5



I-I
M1:1



Г-Г
M1:2



1. Конструкция сварная. Сварку производит полиция
привлечения деталей, в соответствии со стандартом
на сварку и технологию, применяемой заводом изготовителем.

- 2. ± $\frac{f_2}{2}$.
- 3. * Размеры для справок.
- 4. Шероховатость обрабатываемых поверхностей
деталей Б4²⁵/.

Лист № 7 из 7
Т-3019

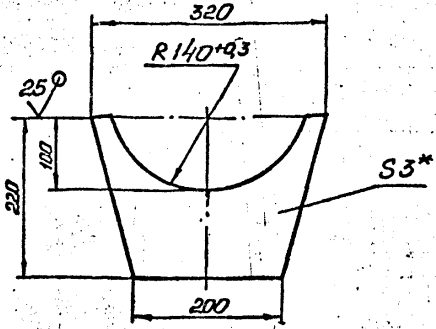
				H2-01.100СБ		-17-	
Исполн.	М.В. Сажина	Проф.	М.С.	Корыто левое		Лист	Масштаб
Разраб.	А.М. Кочетков	Инж.	М.С.	Сборочный чертеж		460	1:10
Проб.	С.В. Сажина	Инж.	М.С.			Лист	Листов
Контр.	С.В. Сажина	Инж.	М.С.			1	1
И.контр.	Г.В. Сажина	Инж.	М.С.			Госстандарт СССР	
Чтв.						Содержит технический проект	
						Водоканалпроект	
						Формат А3	

Копир, Годовская

Т-3019 (7)

Н2-01.101

(V) (V)



1. $H14 \pm \frac{t_2}{2}$
 2.* Размер для справок

Н2-01.101

Ребро

Лист	Масса	Масштаб
	1.0	1:5

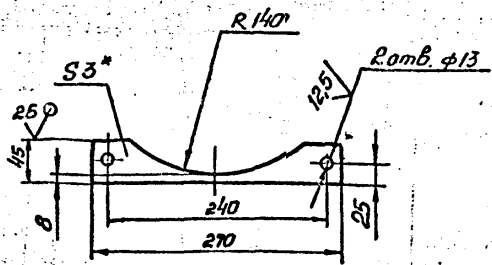
Изм.	Лист	№ докум.	Подп.	Дата
Разработ.	Аношко	2/74		
Проб.	Брауновский	2/74		
Т.контр.	Брауновский	2/74		
Н.контр.	Толчицкий			
Утв.				

Лист 3 ГОСТ 19903-74
 Ст. 3 ГОСТ 16523-70

Лист Листов 1
 ГОСТ Р ИСО 9001-88
 Изготовлено на предприятии
 заводской
 Водоканалпроект
 Формат А4

Н2-01.102

(V) (V)



1. $H14 \pm \frac{t_2}{2}$
 2.* Размер для справок

Н2-01.102

Пластина

Лист	Масса	Масштаб
	0.16	1:4

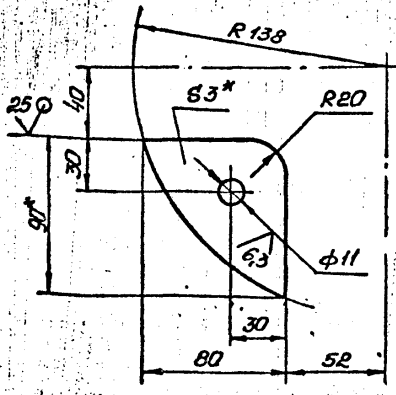
Изм.	Лист	№ докум.	Подп.	Дата
Разработ.	Аношко	2/74		
Проб.	Брауновский	2/74		
Т.контр.	Брауновский	2/74		
Н.контр.	Толчицкий			
Утв.				

Лист 3 ГОСТ 19903-74
 Ст. 3 ГОСТ 14637-79

Лист Листов 1
 ГОСТ Р ИСО 9001-88
 Изготовлено на предприятии
 заводской
 Водоканалпроект
 Формат А4

Н2-01.103

(V) (V)



1. $H14 \pm \frac{t_2}{2}$
 2.* Размеры для справок.

Н2-01.103

Ребро

Лист	Масса	Масштаб
	0.11	1:2

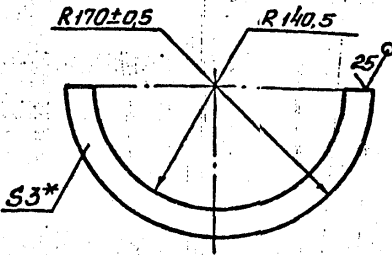
Изм.	Лист	№ докум.	Подп.	Дата
Разработ.	Аношко	2/74		
Проб.	Брауновский	2/74		
Т.контр.	Брауновский	2/74		
Н.контр.	Толчицкий			
Утв.				

Лист 3 ГОСТ 19903-74
 Ст. 3 ГОСТ 16523-70

Лист Листов 1
 ГОСТ Р ИСО 9001-88
 Изготовлено на предприятии
 заводской
 Водоканалпроект
 Формат А4

Н2-01.104

(V) (V)



* Размер для справок.

Н2-01.104

Обод

Лист	Масса	Масштаб
	0.34	1:4

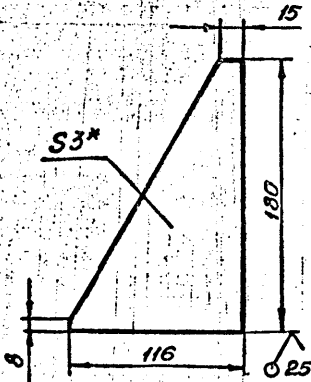
Изм.	Лист	№ докум.	Подп.	Дата
Разработ.	Аношко	2/74		
Проб.	Брауновский	2/74		
Т.контр.	Брауновский	2/74		
Н.контр.	Толчицкий			
Утв.				

Лист 3 ГОСТ 19903-74
 Ст. 3 ГОСТ 16523-70

Лист Листов 1
 ГОСТ Р ИСО 9001-88
 Изготовлено на предприятии
 заводской
 Водоканалпроект
 Формат А4

H2-01.105

(V) A



$1 \pm \frac{t_2}{2}$

2.* Размер для справок

H2-01.105

Ребро

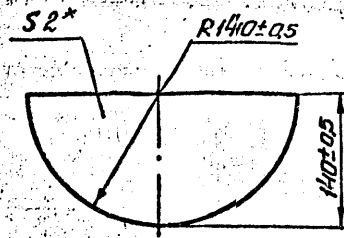
Лист	Масса	Масштаб
	0,28	1:2,5

Лист Листов 1
Госстрой СССР
Спецзаказный проект
Жарыковский
Водоканалпроект
Формат А4

Изм.	Лист	№ докум.	Подп.	Дата
Разраб.	Аношко	А.А.		
Проб.	Броулавский	Б.В.		
Т.контр.	Броулавский	Б.В.		
И.контр.	Толчинский	Т.В.		
Чтб.				

H2-01.106

19



* Размер для справок

H2-01.106

Пластина

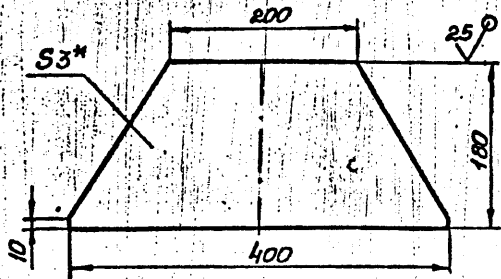
Лист	Масса	Масштаб
	0,47	1:4

Лист Листов 1
Госстрой СССР
Спецзаказный проект
Жарыковский
Водоканалпроект
Формат А4

Изм.	Лист	№ докум.	Подп.	Дата
Разраб.	Аношко	А.А.		
Проб.	Броулавский	Б.В.		
Т.контр.	Броулавский	Б.В.		
И.контр.	Толчинский	Т.В.		
Чтб.				

H2-01.107

(V) A



$1 \pm \frac{t_2}{2}$

2.* Размер для справок.

H2-01.107

Ребро

Лист	Масса	Масштаб
	1,3	1:4

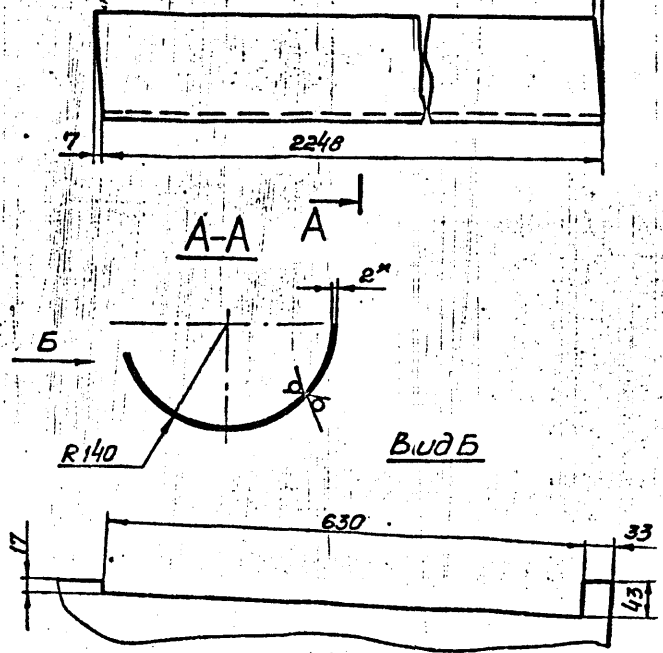
Лист Листов 1
Госстрой СССР
Спецзаказный проект
Жарыковский
Водоканалпроект
Формат А4

Изм.	Лист	№ докум.	Подп.	Дата
Разраб.	Аношко	А.А.		
Проб.	Броулавский	Б.В.		
Т.контр.	Броулавский	Б.В.		
И.контр.	Толчинский	Т.В.		
Чтб.				

H2-01.108

A

129



$1 \pm \frac{t_2}{2}$

2.* Размер для справок.
3. Развернутая ширина 437мм

H2-01.108

Лоток

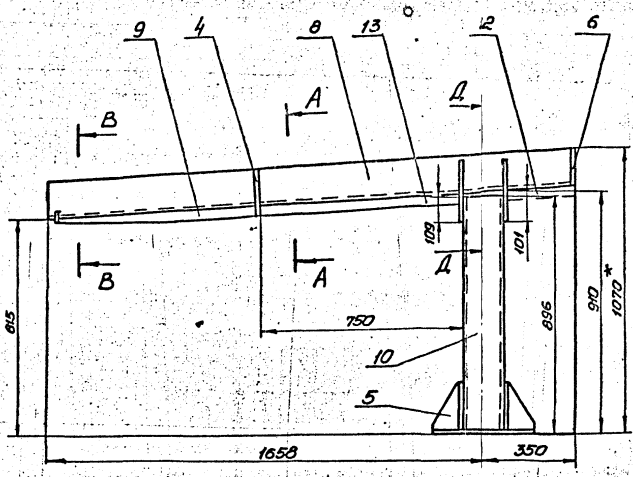
Лист	Масса	Масштаб
	15,5	1:5

Лист Листов 1
Госстрой СССР
Спецзаказный проект
Жарыковский
Водоканалпроект
Формат А4

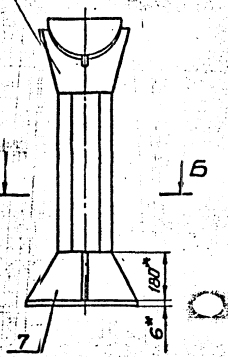
Изм.	Лист	№ докум.	Подп.	Дата
Разраб.	Аношко	А.А.		
Проб.	Броулавский	Б.В.		
Т.контр.	Броулавский	Б.В.		
И.контр.	Толчинский	Т.В.		
Чтб.				

Т-3010 (7)

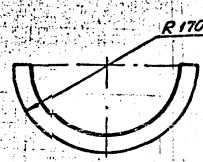
Лист 7



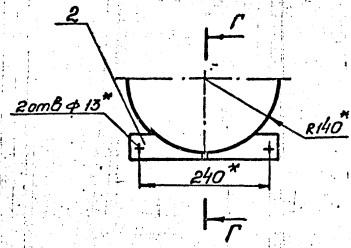
Вид ЖС



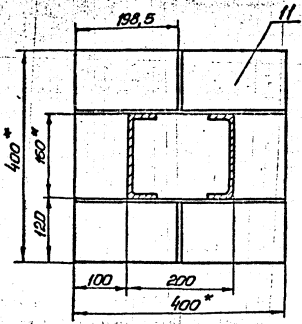
А-А повернуто
М1:5



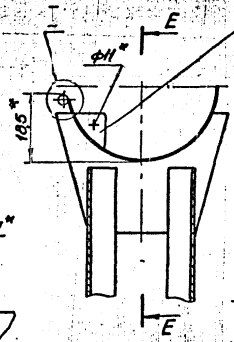
В-В повернуто
М1:5



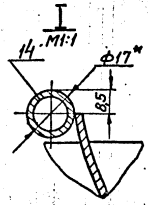
Б-Б
М1:5



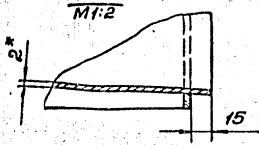
Д-Д
М1:5



Е-Е
М1:5



Г-Г
М1:2



1. Конструкция сварная. Сварку производят по линии прилегания деталей, в соответствии со стандартом на сварку и технологий применяемой заводом-изготовителем.
2. $\frac{1}{2} \frac{1}{2}$
3. Размеры для справок.
4. Шероховатость обрабатываемых поверхностей деталей. Б4 \sqrt{R} .

Типовой проект 902-1-142.28

Лист 7

Н2-01.200 СБ

44 1:10

Исполн.	Л.С. Давыдов	Лист	44
Провер.	А.С. Давыдов	Лист	44
Проект.	Л.С. Давыдов	Лист	44
Техн. пр.	Л.С. Давыдов	Лист	44

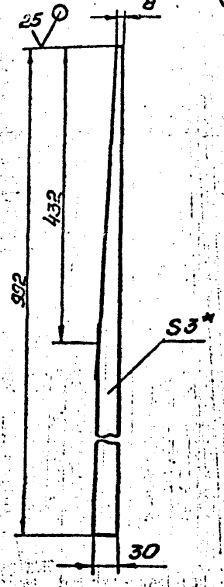
Корыто
правое
Сборочный чертеж

Лист 44
Масштаб 1:10
Листов 1
Корыто правое
Сборочный чертеж
Л.С. Давыдов
Проект А2

Т-2019 (4)

Листов 7
Технический проект 902-442.88

H2-01.109



1. $h_{14} \pm \frac{t_2}{2}$
2.* Размер для справок

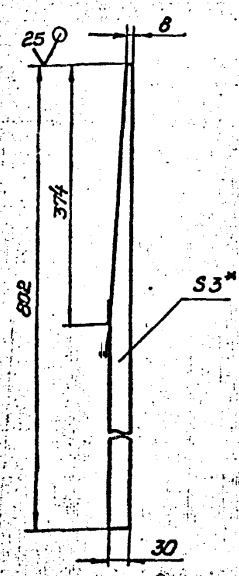
H2-01.109

Ребра

Лист	Масса	Масштаб
	0,56	1:5
Лист Листов 1		
Гострой СССР Совхозадилинский проект Фармац. проект Водоканальный проект Формат А4		

Лист 3 ГОСТ 19903-74
Ст. 3 ГОСТ 16523-70

H2-01.202



1. $h_{14} \pm \frac{t_2}{2}$
2.* Размер для справок

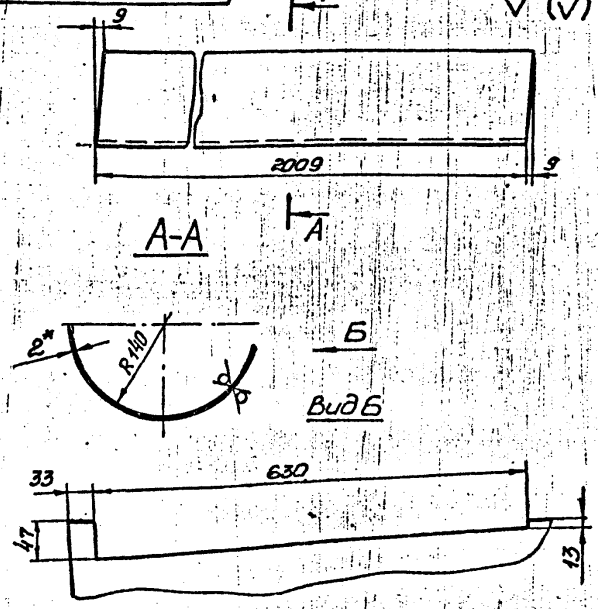
H2-01.202

Ребра

Лист	Масса	Масштаб
	0,4	1:5
Лист Листов 1		
Гострой СССР Совхозадилинский проект Фармац. проект Водоканальный проект Формат А4		

Лист 3 ГОСТ 19903-74
Ст. 3 ГОСТ 16523-70

H2-01.201



1. $t \pm \frac{t_2}{2}$
2.* Размер для справок.
3. Развернутая ширина 437мм.

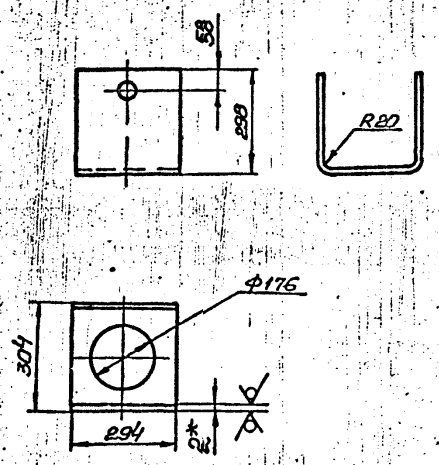
H2-01.201

Лоток

Лист	Масса	Масштаб
	1,30	1:5
Лист Листов 1		
Гострой СССР Совхозадилинский проект Фармац. проект Водоканальный проект Формат А4		

Лист 2 ГОСТ 19903-74
Ст. 3 ГОСТ 16523-70

H2-01.301



1. $h_{14}, h_{14} \pm \frac{t_2}{2}$
2.* Размер для справок
3. Развернутая длина 878.

H2-01.301

Кожух

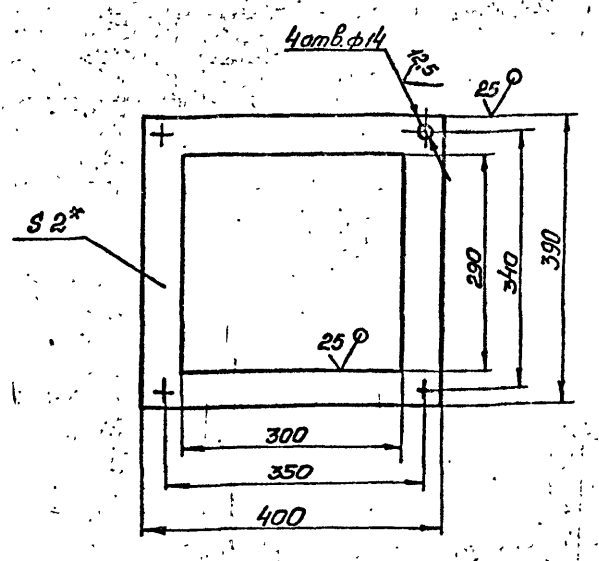
Лист	Масса	Масштаб
	3,7	1:10
Лист Листов 7		
Гострой СССР Совхозадилинский проект Фармац. проект Водоканальный проект Формат А4		

Лист 2 ГОСТ 19903-74
Ст. 3 ГОСТ 16523-70

7-3010 (4)

Листовой проект 902-1-142.88

H2-01.302



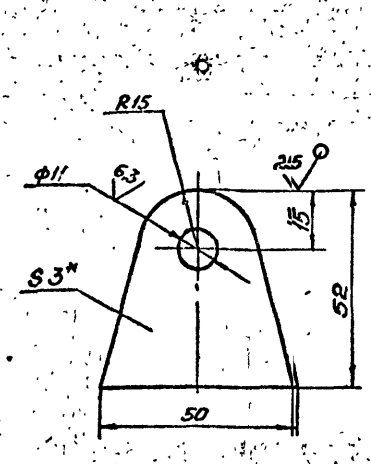
1. $H14 \pm \frac{t_2}{2}$
2.* Размер для справок

H2-01.302

Фланец

Лист	Масса	Масштаб
	0,77	1:5
Лист	Листов 1	
Лист 2 ГОСТ 19903-74 Ст 3 ГОСТ 16523-70		
Госстрой СССР Санкт-Петербургский Водоканалпроект		
Формат А4		

H2-01.402



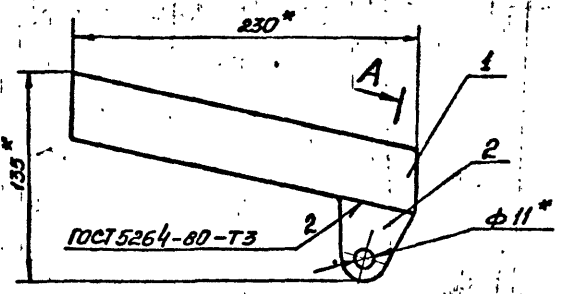
1. $H14 \pm \frac{t_2}{2}$
2.* Размер для справок.

H2-01.402

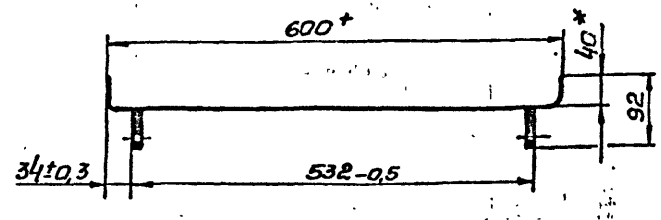
Ребро

Лист	Масса	Масштаб
	0,05	1:1
Лист	Листов 1	
Лист 3 ГОСТ 19903-74 Ст 3 ГОСТ 16523-70		
Госстрой СССР Санкт-Петербургский Водоканалпроект		
Формат А4		

H2-01.400СБ



A-A повернуто
M1:5



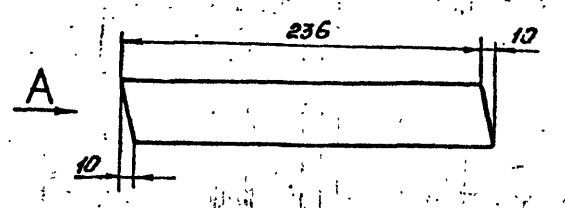
1.* Размер для справок

H2-01.400СБ

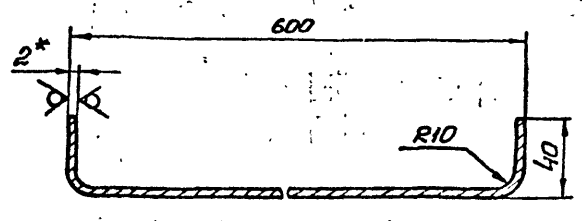
Склиз
Сборочный чертеж

Лист	Масса	Масштаб
	2,51	1:2,5
Лист	Листов 1	
Лист 2 ГОСТ 19903-74 Ст 3 ГОСТ 16523-70		
Госстрой СССР Санкт-Петербургский Водоканалпроект		
Формат А4		

H2-01.401



Вид А
M1:2



1. $\pm \frac{t_2}{2}$
2.* Размер для справок.
3. Развернутая длина 667мм.

H2-01.401 - 22-

Лоток

Лист	Масса	Масштаб
	2,5	1:2,5
Лист	Листов 1	
Лист 2 ГОСТ 19903-74 Ст 3 ГОСТ 16523-70		
Госстрой СССР Санкт-Петербургский Водоканалпроект		
Формат А4		

Листовой проект 902-1-142.88

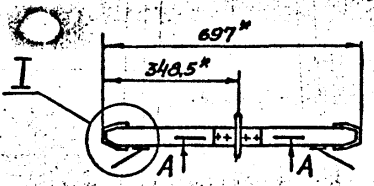
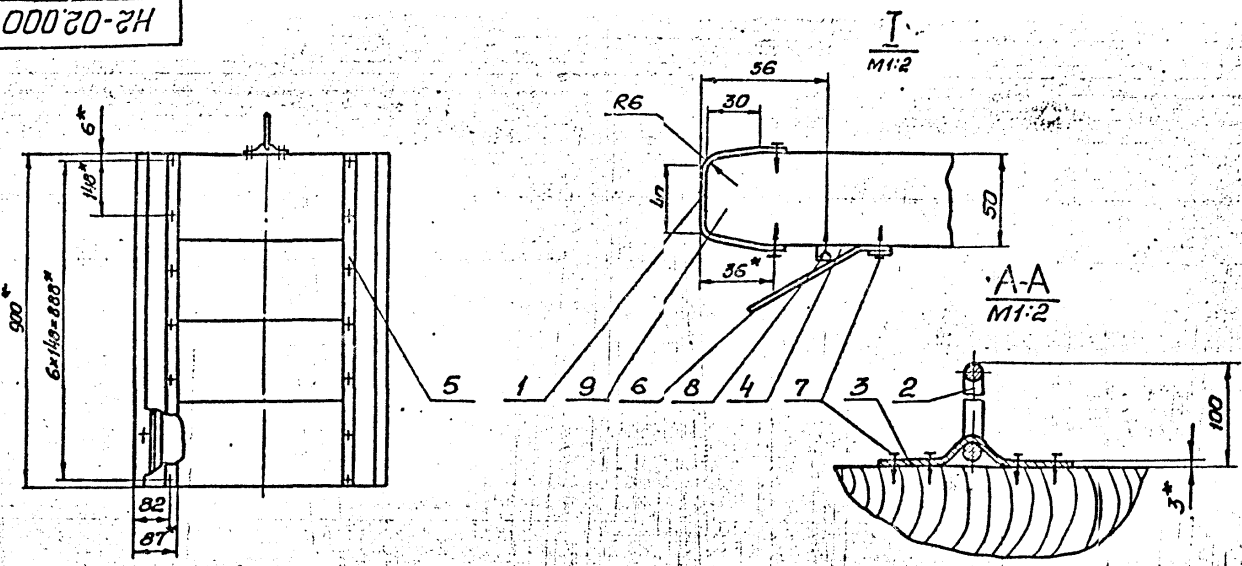
Листовой проект 902-1-142.88

T-3012 (S)

Н2-02.000СБ

Лист 7

Титулний проєкт 902-1-Н2.03



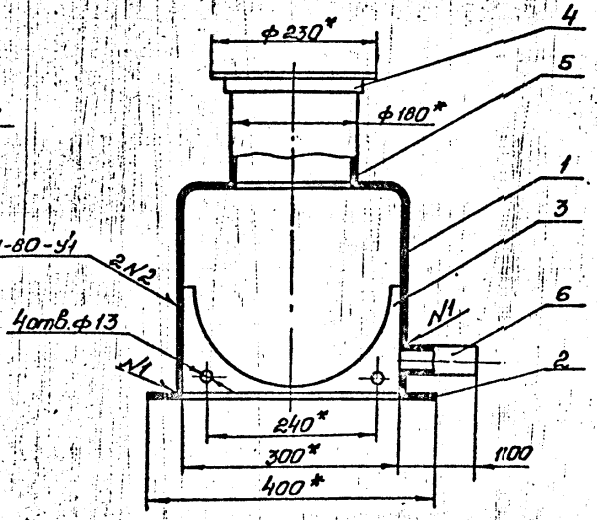
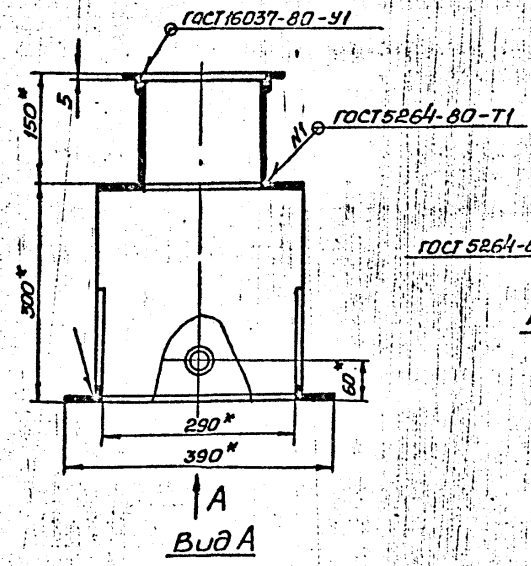
- 1. $\frac{1}{2}$ $\frac{L_2}{2}$
- 2. * Размеры для справок
- 3. Деревянные части конструкции крепить клеем "Марс" водостойкий, ТУ6-15-777-73.

Н2-02.000СБ

Изд. лист	№ докум.	Подп.	Дата	Лит.	Масса	Масштаб
Разраб.	Я.Малко	А.А.			22,0	1:10
Пробр.	Бориславский	У.Р.		Лист	Листов 1	
Контр.	Бориславский	У.Р.		госстрой СССР Самобудинженерный проект Жердевский Водоканальный проект		
И.Р.С.Т.Р.	И.Р.С.Т.Р.	И.Р.С.Т.Р.	И.Р.С.Т.Р.	Формат А3		
Чтв.						

Шандар
Сборочный чертеж

Н2-01.300СБ



- 1. $\frac{1}{2}$ $\frac{L_2}{2}$
- 2. * Размеры для справок.
- 3. Отв. в фланце поз.4 выполнять по месту при монтаже вентиляции.

Н2-01.300СБ

Изд. лист	№ докум.	Подп.	Дата	Лит.	Масса	Масштаб
Разраб.	Витко	У.Р.			7,5	1:5
Пробр.	Бориславский	У.Р.		Лист	Листов 1	
Контр.	Бориславский	У.Р.		госстрой СССР Самобудинженерный проект Жердевский Водоканальный проект		
И.Р.С.Т.Р.	И.Р.С.Т.Р.	И.Р.С.Т.Р.	И.Р.С.Т.Р.	Формат А3		
Чтв.						

Укрытие
Сборочный чертеж

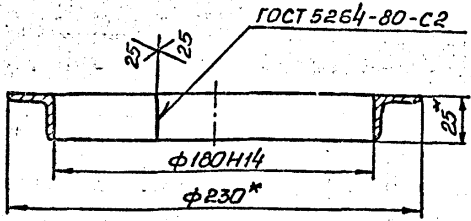
Изд. лист 7-3019

Т-3019 (4)

Листов 7
Технический проект 902-1-142.80

H2-01.304

(M) A



1. Размеры для справок
2. Развернутая длина 644мм.

H2-01.304

Фланец

Лист	Масса	Масштаб
1	0,72	1:2

Лист Листов 1

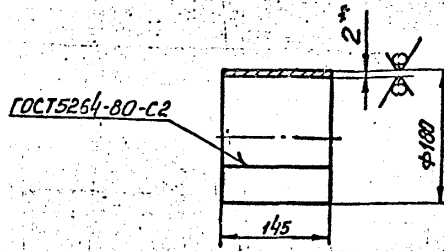
15x25x3-Б ГОСТ 8509-86
Ст. 3-И-ГОСТ 535-79
Госстроя СССР
Самозащитный проект
Харьковский
Водоканалпроект
Формат А4

Лист № 7
Листов 7
Технический проект 902-1-142.80

27

H2-01.305

25/ (M) A



1. H14.
2. Размер для справок.
3. Развернутая длина 560мм.

H2-01.305

Труба

Лист	Масса	Масштаб
1,3		1:5

Лист Листов 1

2 ГОСТ 1903-74
Ст. 3 ГОСТ 16523-70
Госстроя СССР
Самозащитный проект
Харьковский
Водоканалпроект
Формат А4

Лист № 7
Листов 7
Технический проект 902-1-142.80

-24-

Лист	№ докум.	Подп.	Дата

Лист	Масса	Масштаб

Лист Листов 1

Госстроя СССР
Самозащитный проект
Харьковский
Водоканалпроект

Копир. Гидравлика

902-1-142.80 (7)

Листов	Зона	Лист	Обозначение	Наименование	Кол.	Примечание
				<u>Документация</u>		
A3			H2-03.000CB	Сборочный чертеж		
				<u>Переменные данные для исполнения</u>		
				<u>H2-03.000</u>		
				<u>Сборочные единицы</u>		
A4	1		H2-03.100	Патрубок	1	
A4	2		H2-03.200	Патрубок	1	
				<u>Детали</u>		
A4	3		H2-03.001	Прокладка	1	
A4	4		H2-03.002	Фланец	1	
				<u>Стандартные изделия</u>		
	5		Фланец 1-80-25-80т3сп2 ГОСТ 12820-80	1		
	6		Болт М16х55.58 ГОСТ 7798-70	6		
	7		Гайка М16.5 ГОСТ 5915-70	8		
	8		Шайба 16 ГОСТ 11371-78	8		
	9		Кольцо 088-095-46-2-3 ГОСТ 9833-73	1		
				H2-03.000		
				Патрубок монтажный		
Изм.	Лист	№ докум.	Подп.	Дата	Лист	Листов
Разработ.	Анатолий	8/2			1	3
Провер.	Смирнов	1/1			ГОСТ 2011-88 Согласовано с проектом Водоканала проекта	
Рук. зр.	Толчинский	1/1			Формат А4	
И.контр.	Толчинский	1/1				
УТВ.	Чмель	1/1				

Листов	Зона	Лист	Обозначение	Наименование	Кол.	Примечание
				<u>Детали</u>		
A4	1		H2-03.100-01	Патрубок	1	
A4	2		H2-03.200-01	Патрубок	1	
				<u>Детали</u>		
A4	3		H2-03.001-01	Прокладка	1	
A4	4		H2-03.002-01	Фланец	1	
				<u>Стандартные изделия</u>		
	5		Фланец 1-125-25-80т3сп2 ГОСТ 12820-80	1		
	6		Болт М16х55.58 ГОСТ 7798-70	16		
	7		Гайка М16.5 ГОСТ 5915-70	16		
	8		Шайба 16 ГОСТ 11371-78	16		
	9		Кольцо 150-140-46-2-3 ГОСТ 9833-73	1		
				H2-03.000-02		
				<u>Сборочные единицы</u>		
A4	1		H2-03.100-02	Патрубок	1	
A4	2		H2-03.200-02	Патрубок	1	
				H2-03.000		
				Патрубок		
Изм.	Лист	№ докум.	Подп.	Дата	Лист	Листов
Разработ.	Анатолий	8/2			1	3
Провер.	Смирнов	1/1			ГОСТ 2011-88 Согласовано с проектом Водоканала проекта	
Рук. зр.	Толчинский	1/1			Формат А4	
И.контр.	Толчинский	1/1				
УТВ.	Чмель	1/1				

Листов	Зона	Лист	Обозначение	Наименование	Кол.	Примечание
				<u>Документация</u>		
A4			H2-03.100CB	Сборочный чертеж		
				<u>Переменные данные для исполнения</u>		
				<u>H2-03.100</u>		
				<u>Детали</u>		
B4	1		H2-03.001	Труба Труба 89х4 ГОСТ 10704-76 Ст.3 ГОСТ 10705-80 L=92h14	1	0,84кг
				<u>Стандартные изделия</u>		
	2		Фланец 1-80-25-80т3сп2 ГОСТ 12820-80	2		
				<u>H2-03.100-01</u>		
				<u>Детали</u>		
B4	1		H2-03.001-01	Труба Труба 133х4 ГОСТ 8732-78 в1а ГОСТ 8731-74 L=92h14	1	1,17кг
				H2-03.100		
				Патрубок		
Изм.	Лист	№ докум.	Подп.	Дата	Лист	Листов
Разработ.	Анатолий	8/2			1	3
Провер.	Смирнов	1/1			ГОСТ 2011-88 Согласовано с проектом Водоканала проекта	
Рук. зр.	Толчинский	1/1			Формат А4	
И.контр.	Толчинский	1/1				
УТВ.	Чмель	1/1				

Листов	Зона	Лист	Обозначение	Наименование	Кол.	Примечание
				<u>Детали</u>		
A4	3		H2-03.001-02	Прокладка	1	
A4	4		H2-03.002-02	Фланец	1	
				<u>Стандартные изделия</u>		
	5		Фланец 1-150-25-80т3сп2 ГОСТ 12820-80	1		
	6		Болт М16х60.58 ГОСТ 7798-70	16		
	7		Гайка М16.5 ГОСТ 5915-70	16		
	8		Шайба 16 ГОСТ 11371-78	16		
	9		Кольцо 155-165-46-2-3 ГОСТ 9833-73	1		
				H2-03.000		
				Патрубок		
Изм.	Лист	№ докум.	Подп.	Дата	Лист	Листов
Разработ.	Анатолий	8/2			1	3
Провер.	Смирнов	1/1			ГОСТ 2011-88 Согласовано с проектом Водоканала проекта	
Рук. зр.	Толчинский	1/1			Формат А4	
И.контр.	Толчинский	1/1				
УТВ.	Чмель	1/1				

-25-

№ 3019 (4)

Лист 7
Титульный лист 902-1-142.80

Код	Обозначение	Наименование	Кол.	Примечание
		Документация		
43	H2-02.000СБ	Сборочный чертеж		
		Детали		
44	1 H2-02.001	Накладка	2	
44	2 H2-02.002	Кольца	1	
44	3 H2-02.003	Скоба	1	
44	4 H2-02.004	Планка	2	
44	5 H2-02.005	Планка	2	
44	6 H2-02.006	Полоса		
		Пластина I лист		
		Тмкц-С-3 ГОСТ 7338-77		
		900h14 x 90 h 14	2	0,38 кг
		Стандартные изделия		
7		Шуруп 4x22 ГОСТ 1144-80	46	
8		Шуруп 4x30 ГОСТ 1145-80	14	
		Материалы		
9		Листовой материал		
		ГОСТ 6406-86	м ²	0,53

Н2-02.000
Шандар

Лит. Лист Листов
1 1 2
Исполн. С.С.Р.
Самостоятельно
Водоканал проект
Формат А4

Лист 8

Код	Обозначение	Наименование	Кол.	Примечание
		Стандартные изделия		
		Фланец 1-125-2,5-80 Зсл 2		
		ГОСТ 12820-80	2	
		H2-03.100-02		
		Детали		
54	1 H2-03.001-02	Труба		
		Труба 159x5 ГОСТ 10704-76		
		Сл 3 ГОСТ 10705-80		
		Л=92h14	1	1,7 кг
		Стандартные изделия		
2		Фланец 1-150-2,5-80 Зсл 2		
		ГОСТ 12820-80	2	

Н2-03.100

Лит. Лист Листов
1 1 2
Исполн. С.С.Р.
Самостоятельно
Водоканал проект
Формат А4

Лист 9

Код	Обозначение	Наименование	Кол.	Примечание
		Документация		
44	H2-03.200СБ	Сборочный чертеж		
		Переменные данные для исполнения		
		H2-03.200		
		Детали		
44	1 H2-03.201	Труба		
		Стандартные изделия		
2		Фланец 1-80-2,5-80 Зсл 2		
		ГОСТ 12820-80	1	
		H2-03.200-01		
		Детали		
44	1 H2-03.201-01	Труба		
		Стандартные изделия		
2		Фланец 1-125-2,5-80 Зсл 2		
		ГОСТ 12820-80	1	

Н2-03.200
Патрубок

Лит. Лист Листов
1 1 2
Исполн. С.С.Р.
Самостоятельно
Водоканал проект
Формат А4

Лист 10

Код	Обозначение	Наименование	Кол.	Примечание
		H2-03.200-02		
		Детали		
44	1 H2-03.201-02	Труба		
		Стандартные изделия		
		Фланец 1-150-2,5-80 Зсл 2		
		ГОСТ 12820-80	1	

Н2-03.200

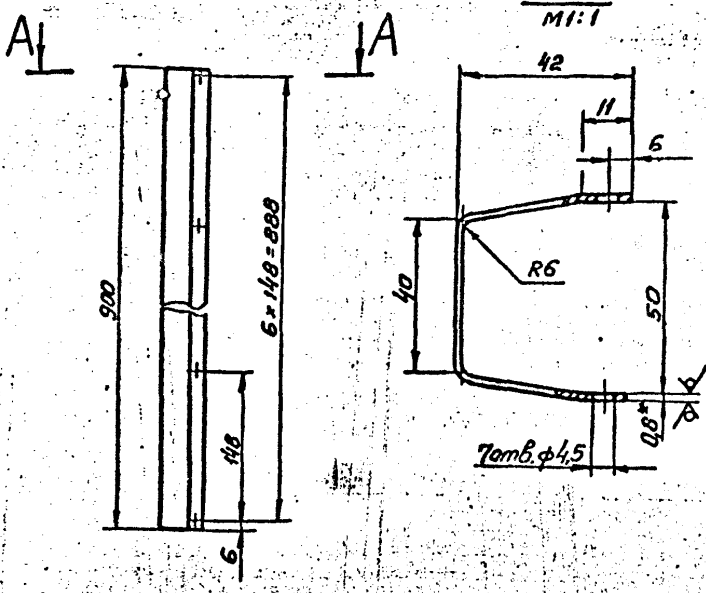
Лит. Лист Листов
1 1 2
Исполн. С.С.Р.
Самостоятельно
Водоканал проект
Формат А4

7-3019 (2)

Технический чертёж листа и детали

H2-02.001

A-A $\frac{25}{1:1}$ (✓)



1. H14, $\pm \frac{t_2}{2}$
- 2.* Размер для справок.
3. Развернутая ширина 125мм.

H2-02.001

Накладка

Лист	Масса	Масштаб
0,71	1:4	

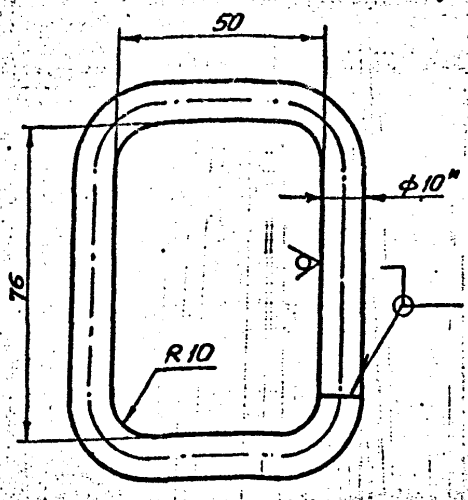
Лист 0.8 ГОСТ 19903-74
Ст. 3 ГОСТ 14918-80

Изм.	Лист	№ докум.	Подп.	Дата
	Разработ.	Аношко	8/74	
	Проб.	Брацлавский	8/74	
	Т.контр.	Брацлавский	8/74	
	Н.контр.	Толчинский	8/74	
	Утв.			

Формат А4

H2-02.002

$\frac{25}{1:1}$ (✓)



1. H14
- 2.* Размер для справок.
3. Развернутая длина 266мм.

H2-02.002

Кольцо

Лист	Масса	Масштаб
0,2	1:1	

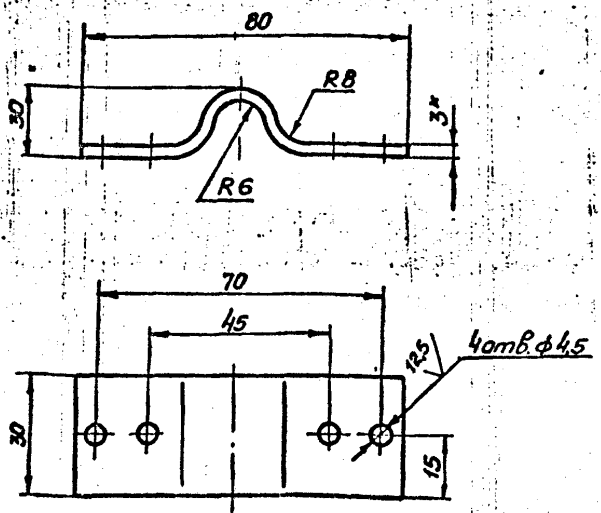
Лист 10-В-ГОСТ 2590-71
Ст. 3-й-ГОСТ 5335-79

Изм.	Лист	№ докум.	Подп.	Дата
	Разработ.	Аношко	8/74	
	Проб.	Брацлавский	8/74	
	Т.контр.	Брацлавский	8/74	
	Н.контр.	Толчинский	8/74	
	Утв.			

Формат А4

H2-02.003

$\frac{25}{1:1}$ (✓)



1. H14, $\pm \frac{t_2}{2}$
- 2.* Размер для справок.
3. Развернутая длина 94мм.

H2-02.003

Скоба

Лист	Масса	Масштаб
0,07	1:1	

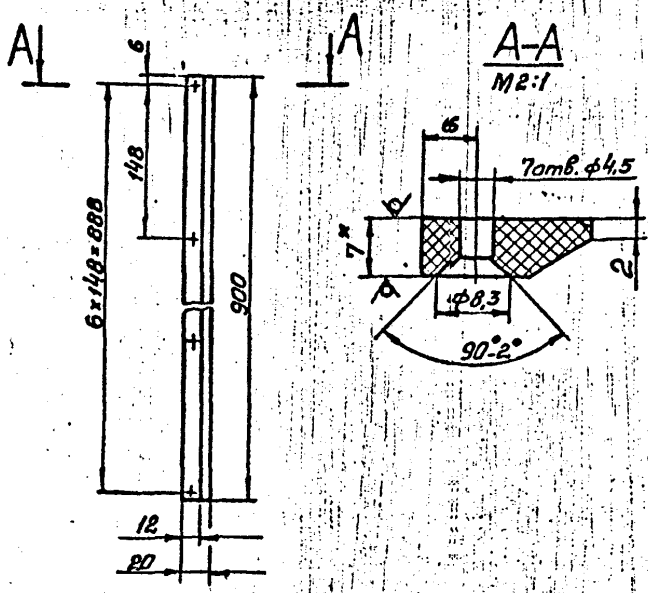
Лист 3 ГОСТ 19903-74
Ст. 3 ГОСТ 16623-70

Изм.	Лист	№ докум.	Подп.	Дата
	Разработ.	Аношко	8/74	
	Проб.	Брацлавский	8/74	
	Т.контр.	Брацлавский	8/74	
	Н.контр.	Толчинский	8/74	
	Утв.			

Формат А4

H2-02.004

$\frac{12,5}{1:1}$ (✓)



1. H14, $\pm \frac{t_2}{2}$
- 2.* Размер для справок.

H2-02.004

Планка

Лист	Масса	Масштаб
0,16	1:4	

Лист Винипласта ВН7
ГОСТ 19639-71

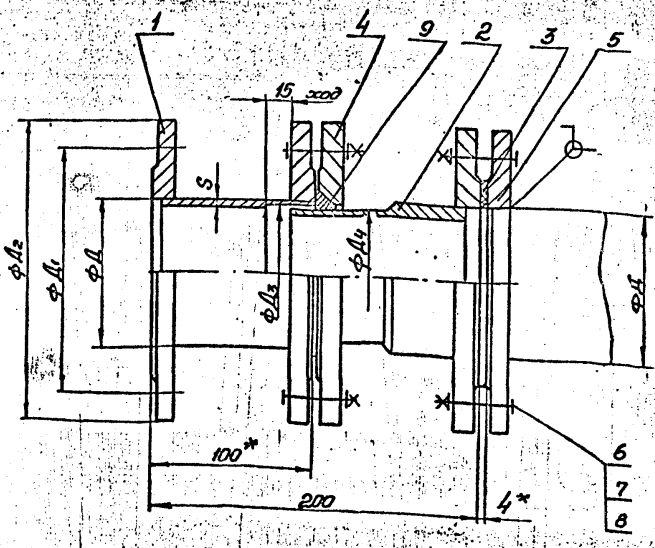
Изм.	Лист	№ докум.	Подп.	Дата
	Разработ.	Аношко	8/74	
	Проб.	Брацлавский	8/74	
	Т.контр.	Брацлавский	8/74	
	Н.контр.	Толчинский	8/74	
	Утв.			

Калур. Голубева

Формат А4

Т-3019 (7)

Н2-03.000СБ



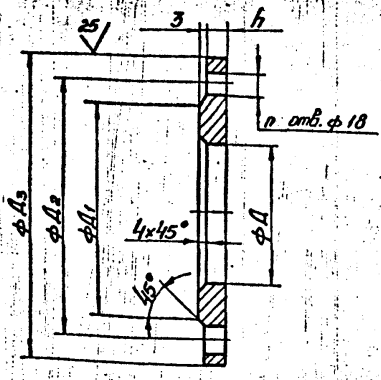
Техническая характеристика
 1. Назначение - монтаж насосов и трубопроводов.
 2. Рабочее давление - МПа, 0,1

Технические требования
 1. ± t₂/2.
 2. Патрубок испытать под давлением 0,2 МПа в течении 3ч.
 3.* Размеры для справок.

Обозначение	Д, мм	С, мм	Д ₁ , мм	Д ₂ , мм	Д ₃ , мм	Д ₄ , мм	Масса кг
Н2-03.000	89	4	150	185	85	83	12,0
-01	133	4	200	235	129	127	17,9
-02	159	5	225	260	155	153	23

Н2-03.000СБ							
Лист	№ докум.	Подп.	Дата	Патрубок монтажный Сборный чертеж	Лист	Масса	Масштаб
Лист 1	Листов 1						

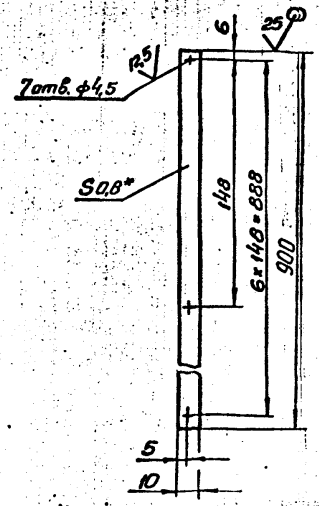
Н2-03.002



Обозначение	Д, мм	Д ₁ , мм	Д ₂ , мм	Д ₃ , мм	h ₁ , мм	h	Масса кг
Н2-03.002	85	128	150	185	11	4	1,84
-01	129	178	200	235	11	8	2,6
-02	155	202	225	260	13	8	3,43

Предельные отклонения размеров: Н14, н14, ± t₂/2.

Н2-02.005



1. Н14 ± t₂/2.
 2.* Размеры для справок.

Н2-03.002							
Лист	№ докум.	Подп.	Дата	Фланец	Лист	Масса	Масштаб
Лист 1	Листов 1						

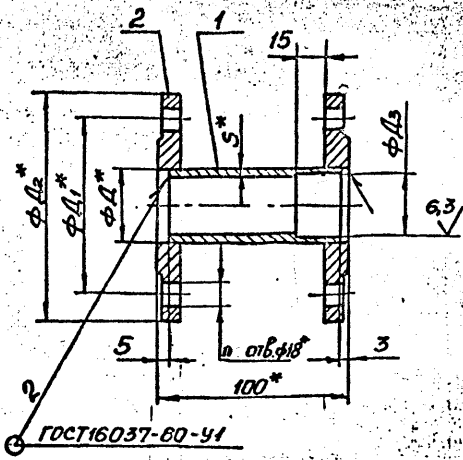
Ст. 3 ГОСТ 380-71

Н2-02.005 -28-							
Лист	№ докум.	Подп.	Дата	Планка	Лист	Масса	Масштаб
Лист 1	Листов 1						0,05

Ст. 3 ГОСТ 1920-74
 Ст. 3 ГОСТ 14018-80

Т-3019 (4)

H2-03.100CB



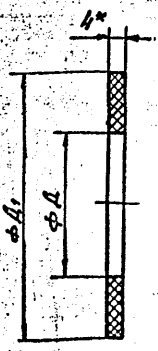
Обозначение	D мм	D1 мм	D2 мм	D3 мм	n	S мм	Масса кг
H2-03.100	89	150	185	85	4	4	4,54
-01	133	200	235	129	8	4	6,4
-02	159	225	260	155	8	5	8,6

1. H14, ± $\frac{t_2}{2}$.
2.* Размеры для справок.

H2-03.100CB

Патрубок				Лист	Масса	Масштаб
Сборочный чертеж				см. табл.	-	-
Лист	Листов 1			Госспрой СССР Специальный проект Водоканалпроект Формат А4		

H2-03.001



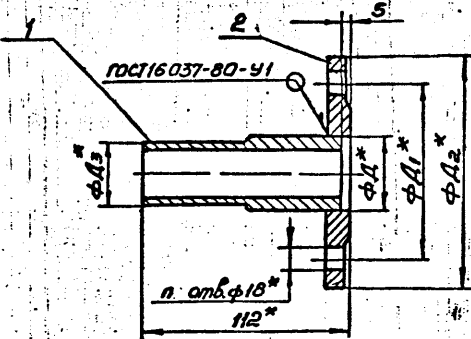
Обозначение	D мм	D1 мм	Масса кг
H2-03.001	89	128	0,003
-01	133	178	0,003
-02	159	202	0,004

1. H14, H14.
2.* Размер для справок.

H2-03.001

Прокладка				Лист	Масса	Масштаб
Пластина I, лист				см. табл.	-	-
ТМКУ-С-4 ГОСТ 7338-77				Госспрой СССР Специальный проект Водоканалпроект Формат А4		

H2-03.200CB



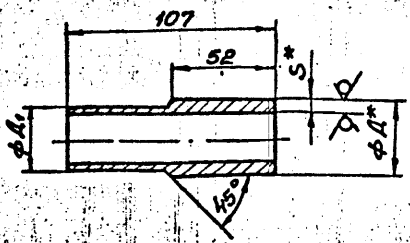
Обозначение	D мм	D1 мм	D2 мм	D3 мм	n	Масса кг
H2-03.200	89	150	185	83	4	2,89
-01	133	200	235	127	8	4,1
-02	159	225	260	153	8	5,2

1. H14, ± $\frac{t_2}{2}$.
2.* Размеры для справок.

H2-03.200CB

Патрубок				Лист	Масса	Масштаб
Сборочный чертеж				см. табл.	-	-
Лист	Листов 1			Госспрой СССР Специальный проект Водоканалпроект Формат А4		

H2-03.201



Обозначение	D, мм	D1, мм	S, мм	Масса кг
H2-03.201	89	83	5	1,0
-01	133	127	6	1,5
-02	159	153	6	1,7

1. H14, ± $\frac{t_2}{2}$.
2.* Размеры для справок.

H2-03.201

Труба				Лист	Масса	Масштаб
Труба D x S ГОСТ 8732 x 78 в 10 ГОСТ 8731 - 74				см. табл.	-	-
Лист	Листов 1			Госспрой СССР Специальный проект Водоканалпроект Формат А4		