



ГОСУДАРСТВЕННЫЕ СТАНДАРТЫ
СОЮЗА ССР

**ПЛИТЫ ЖЕЛЕЗОБЕТОННЫЕ РЕБРИСТЫЕ ПРЕДВАРИТЕЛЬНО
НАПРЯЖЕННЫЕ РАЗМЕРАМИ 6X3 м
ДЛЯ ПОКРЫТИЙ ПРОИЗВОДСТВЕННЫХ ЗДАНИЙ**

ГОСТ 22701.0-77—ГОСТ 22701.5-77

Издание официальное

ГОСУДАРСТВЕННЫЙ СТРОИТЕЛЬНЫЙ КОМИТЕТ СССР
Москва

**ПЛИТЫ ЖЕЛЕЗОБЕТОННЫЕ РЕБРИСТЫЕ
ПРЕДВАРИТЕЛЬНО НАПРЯЖЕННЫЕ РАЗМЕРАМИ 6×3 м
ДЛЯ ПОКРЫТИЙ ПРОИЗВОДСТВЕННЫХ ЗДАНИЙ**

Плиты типа ПЛ. Конструкция и размеры

Prestressed reinforced concrete ribbed slabs 6×3 m size for roofings
of industrial buildings. Slabs type ПЛ. Structure and dimensions

**ГОСТ
22701.3—77***

ОКП 58 4110

Постановлением Государственного комитета Совета Министров СССР по делам строительства от 24 августа 1977 г. № 130
срок введения установлен **с 01.07.78**

Несоблюдение стандарта преследуется по закону

1. Настоящий стандарт распространяется на сборные железобетонные предварительно напряженные плиты размерами 6×3 м типа ПЛ (для устройства легкосбрасываемой кровли) и устанавливает требования к армированию данных плит.

2. Конструкция плит, технические требования и требования к изготовлению плит — по ГОСТ 22701.0—77.

3. Показатели плит, предназначенных для эксплуатации в неагрессивной среде, приведены в табл. 1; показатели плит, предназначенных для работы в условиях воздействия агрессивных газовых сред, — в табл. 2.

Показатели плит из бетонов на пористых заполнителях даны для керамзитобетона, аглопоритобетона и шлакопемзобетона средней плотностью в высушенном до постоянной массы состоянии 1850 кг/м³.

(Измененная редакция, Изм. № 1).

4. Армирование плит должно соответствовать указанному на черт. 1 и 2.

Расположение напрягаемой арматуры в продольных ребрах плит и расстояние между рядами арматуры следует принимать согласно требованиям п. 1.6 ГОСТ 22701.0—77.

5. Спецификация и выборка напрягаемой арматуры на одну плиту даны в табл. 3. Длина стержня напрягаемой арматуры условно принята равной 6000 мм. Действительная длина стержня принимается в зависимости от способа натяжения арматуры и конструкции захватных приспособлений.

В плитах с напрягаемой арматурой класса А-IV диаметрами 20 и 22 мм допускается производить замену напрягаемой арматуры:

2Ø20AIV на 2(1Ø16AIV+1Ø12AIV);

2Ø22AIV на 4Ø16AIV.

Спецификация арматурных изделий и закладных деталей на одну плиту приведена в табл. 4, выборка стали — в табл. 5.

(Измененная редакция, Изм. № 1).

6. Опорные закладные детали плит разработаны в двух вариантах.

Закладные детали М1^г и М1_н предназначены для плит с напрягаемой стержневой арматурой, имеющей постоянные анкера в виде высаженных головок или опрессованных обжимом в соответствии с требованиями пп. 2.3.1—2.3.6 ГОСТ 22701.0—77 и с напрягаемой проволочной арматурой.

Закладные детали М2^г и М2_н предназначены для плит с напрягаемой стержневой арматурой, имеющей постоянные анкера в виде шайб М5, привариваемых к закладным деталям и напрягаемой арматуре после передачи усилия обжатия на бетон.

7. Правила приемки, методы контроля, маркировка, хранение, транспортирование и гарантии изготовителя плит должны соответствовать указанным в ГОСТ 22701.0—77.

Показатели плит, предназначенных для

Класс напрягаемой арматуры	Марка плиты, изготовленной из бетона		Расчетная равномерно распределенная			
	плиты	на пористых заполнителях	с учетом массы плиты		без учета массы плиты,	
					тяжелого	
			при коэффициенте			
		$n > 1$	$n = 1$	$n > 1$	$n = 1$	
А1-VI	ПЛ-1А1VIТ	ПЛ-1А1VIП	3,92 (400)	3,33 (340)	2,75 (280)	2,26 (230)
	ПЛ-2А1VIТ	ПЛ-2А1VIП	5,30 (540)	4,11 (420)	4,11 (420)	3,04 (310)
	ПЛ-3А1VIТ	ПЛ-3А1VIП	6,47 (660)	5,10 (520)	5,30 (540)	4,02 (410)
А1-V	ПЛ-1А1VТ	ПЛ-1А1VП	3,24 (330)	2,65 (270)	2,06 (210)	1,57 (160)
	ПЛ-2А1VТ	ПЛ-2А1VП	4,41 (450)	3,63 (370)	3,24 (330)	2,55 (260)
	ПЛ-3А1VТ	ПЛ-3А1VП	5,59 (570)	4,41 (450)	4,41 (450)	3,33 (340)
	ПЛ-4А1VТ	ПЛ-4А1VП	6,67 (680)	5,19 (560)	5,49 (560)	4,41 (450)
А-V	ПЛ-1АVТ	ПЛ-1АVП	3,24 (330)	2,65 (270)	2,06 (210)	1,57 (160)
	ПЛ-2АVТ	ПЛ-2АVП	4,41 (450)	3,63 (370)	3,24 (330)	2,55 (260)
	ПЛ-3АVТ	ПЛ-3АVП	5,59 (570)	4,41 (450)	4,41 (450)	3,33 (340)
	ПЛ-4АVТ	ПЛ-4АVП	6,67 (680)	5,49 (560)	5,49 (560)	4,41 (450)
А-IV	ПЛ-1АIVТ	ПЛ-1АIVП	3,53 (360)	2,94 (300)	2,35 (240)	1,86 (190)
	ПЛ-2АIVТ	ПЛ-2АIVП	4,41 (450)	3,63 (370)	3,24 (330)	2,55 (260)
	ПЛ-3АIVТ	ПЛ-3АIVП	5,59 (570)	4,51 (460)	4,41 (450)	3,43 (350)
	ПЛ-4АIVТ	ПЛ-4АIVП	6,67 (680)	5,49 (560)	5,49 (560)	4,41 (450)
А1-IVС	ПЛ-1А1IVСТ	ПЛ-1А1IVСП	3,53 (360)	2,94 (300)	2,35 (240)	1,86 (190)
	ПЛ-2А1IVСТ	ПЛ-2А1IVСП	4,41 (450)	3,63 (370)	3,24 (330)	2,55 (260)
	ПЛ-3А1IVСТ	ПЛ-3А1IVСП	5,59 (570)	4,41 (450)	4,41 (450)	3,33 (340)
	ПЛ-4А1IVСТ	ПЛ-4А1IVСП	6,67 (680)	5,49 (560)	5,49 (560)	4,41 (450)
А-IIIв	ПЛ-1АIIIвТ	ПЛ-1АIIIвП	3,53 (360)	2,94 (300)	2,35 (240)	1,86 (190)
	ПЛ-2АIIIвТ	ПЛ-2АIIIвП	4,41 (450)	3,63 (370)	3,24 (330)	2,55 (260)
	ПЛ-3АIIIвТ	ПЛ-3АIIIвП	5,39 (550)	1,22 (430)	4,22 (430)	3,14 (320)
	ПЛ-4АIIIвТ	ПЛ-4АIIIвП	6,57 (670)	5,20 (530)	5,39 (550)	4,12 (420)

Примечания: 1. Нагрузки определены при коэффициенте надежности по назначению $\gamma_n = 1,0$.

2. Номинальная масса плиты, указанная в скобках, дана для плит из бетона на пористых заполнителях.

Таблица 1

эксплуатации в неагрессивной среде

нагрузка q_{IIa} (кгс/м ²)		напрягаемая арматура (на плиту)	Марка бетона по прочности на сжатие	Расход материалов		Номинальная масса плиты г изготовленной из бетона		
изготовленной из бетона				Бетон м ³	Сталь кг	тягостого	на пористых заполнителях	
на пористы заполнителях								
перегрузки								
п I	п-1							
2,94 (300)	2,45 (250)	2Ø12AтVI	M350	0,70	67	1,75	140 (155)	
4,31 (440)	3,24 (330)	2Ø14AтVI						
5,49 (560)	4,22 (430)	2Ø16AтVI						
2,26 (230)	1,77 (180)	2Ø12AтV	M250					67
3,43 (350)	2,75 (280)	2Ø14AтV	M300					71
4,61 (470)	3,53 (360)	2Ø16AтV	M350					81
5,69 (580)	4,61 (470)	2Ø18AтV						96
2,26 (230)	1,77 (180)	2Ø12AV	M250					67
3,43 (350)	2,75 (280)	2Ø14AV	M300					71
4,61 (470)	3,53 (360)	2Ø16AV	M350					81
5,69 (580)	4,61 (470)	2Ø18AV						96
2,55 (260)	2,06 (210)	2Ø14AIV	M250					71
3,43 (350)	2,75 (280)	2Ø16AIV	M300	76				
4,61 (470)	3,63 (370)	2Ø18AIV	M350	86				
5,69 (580)	4,61 (470)	2Ø20AIV		101				
2,55 (260)	2,06 (210)	2Ø14AтIVC	M250	71				
3,43 (350)	2,75 (280)	2Ø16AтIVC	M300	76				
4,61 (470)	3,53 (360)	2Ø18AтIVC	M350	86				
5,69 (580)	4,61 (470)	2Ø20AтIVC		101				
2,55 (260)	2,06 (210)	2Ø16AIIIв	M250	76				
3,43 (350)	2,75 (280)	2Ø18AIIIв	M300	86				
4,41 (450)	3,33 (340)	2Ø20AIIIв	M350	92				
5,59 (570)	4,31 (440)	2Ø22AIIIв		108				

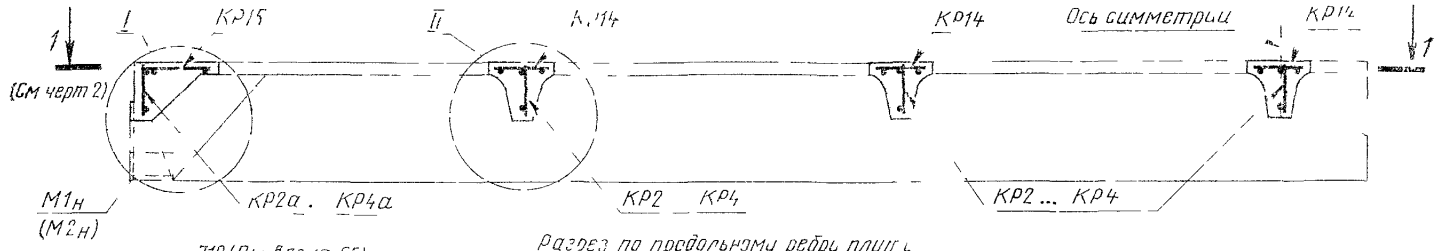
Показатели плит, предназначенных для работы в условиях воздействия агрессивных газовых сред

Класс напрягаемой арматуры	Марка плиты или степени воздействия среды		Расчетная равномерно распределенная нагрузка, кПа (кгс/м ²)				Напрягаемая арматура (на плиту)	Марка бетона по прочности на сжатие	Расход материалов		Номинальная масса плиты, т		
			с учетом массы плиты		без учета массы плиты				Бетон, м ³	Сталь, кг			
	слабоагрессивной	среднеагрессивной	при коэффициенте перегрузки										
			n>1	n=1	n>1	n=1							
А-IV	ПЛ-1АIVТ-Н	ПЛ-1АIVТ-П	3,14 (320)	2,55 (260)	1,96 (200)	1,47 (150)	2Ø14AIV	M250	0,70	71	1,75		
	ПЛ-2АIVТ-Н	ПЛ-2АIVТ-П	4,02 (410)	3,33 (340)	2,84 (290)	2,26 (230)	2Ø16AIV	M300		76			
	ПЛ-3АIVТ-Н	ПЛ-3АIVТ-П	4,90 (500)	4,02 (410)	3,73 (380)	2,94 (300)	2Ø18AIV	M350		86			
	ПЛ-4АIVТ-Н	ПЛ-4АIVТ-П	6,08 (620)	4,81 (490)	4,90 (500)	3,73 (380)	2Ø20AIV	M350		101			
Ат-VCK	ПЛ-1AVCKT-Н	ПЛ-1AVCKT-П	3,14 (320)	2,55 (260)	1,96 (200)	1,47 (150)	2Ø12AтVCK	M250	0,70	67		1,75	
	ПЛ-2AVCKT-Н	ПЛ-2AVCKT-П	4,02 (410)	3,33 (340)	2,84 (290)	2,26 (230)	2Ø14AтVCK	M300		71			
	ПЛ-3AVCKT-Н	ПЛ-3AVCKT-П	5,00 (510)	4,12 (420)	3,83 (390)	3,04 (310)	2Ø16AтVCK	M350		81			
	ПЛ-4AVCKT-Н	ПЛ-4AVCKT-П	6,28 (640)	5,00 (510)	5,10 (520)	3,92 (400)	2Ø18AтVCK	M350		96			
А-IIIв	ПЛ-1AIIIвТ-Н	ПЛ-1AIIIвТ-П	3,53 (360)	2,94 (300)	2,35 (240)	1,86 (190)	2Ø16AIIIв	M250	0,70	76			1,75
	ПЛ-2AIIIвТ-Н	ПЛ-2AIIIвТ-П	4,41 (450)	3,63 (370)	3,24 (330)	2,55 (260)	2Ø18AIIIв	M300		86			
	ПЛ-3AIIIвТ-Н	ПЛ-3AIIIвТ-П	5,39 (550)	4,22 (430)	4,22 (430)	3,14 (320)	2Ø20AIIIв	M350		92			
	ПЛ-4AIIIвТ-Н	ПЛ-4AIIIвТ-П	6,57 (670)	5 20 (530)	5,39 (550)	4,12 (420)	2Ø22AIIIв	M350		108			

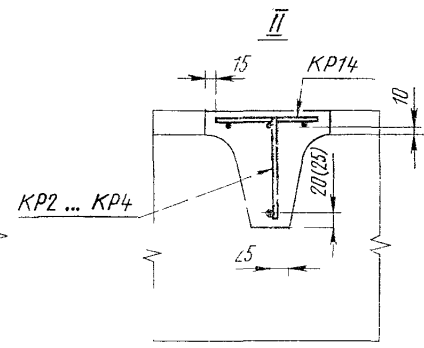
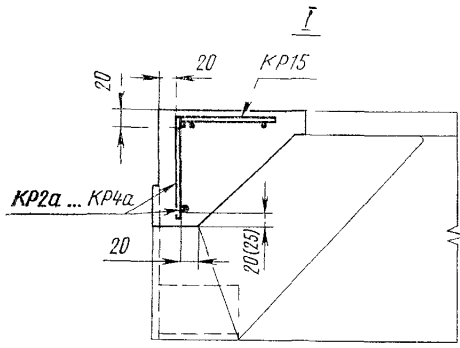
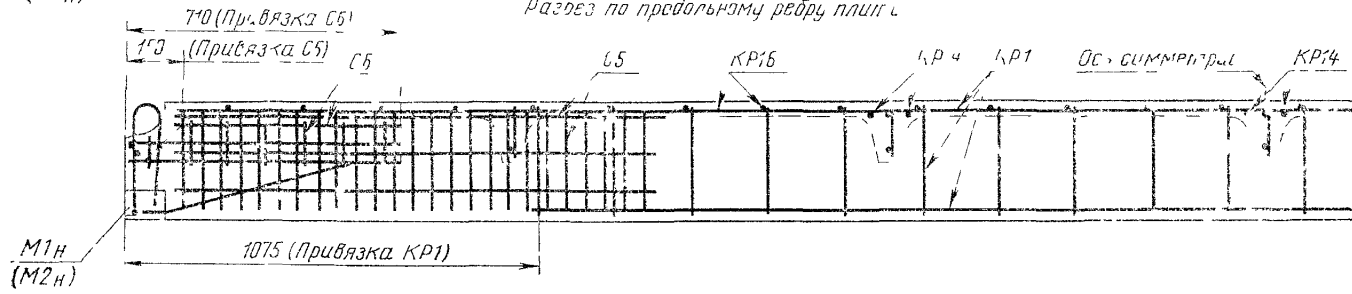
Примечание Нагрузки определены при коэффициенте надежности по назначению $\gamma_n = 1,0$.

Армирование плиты

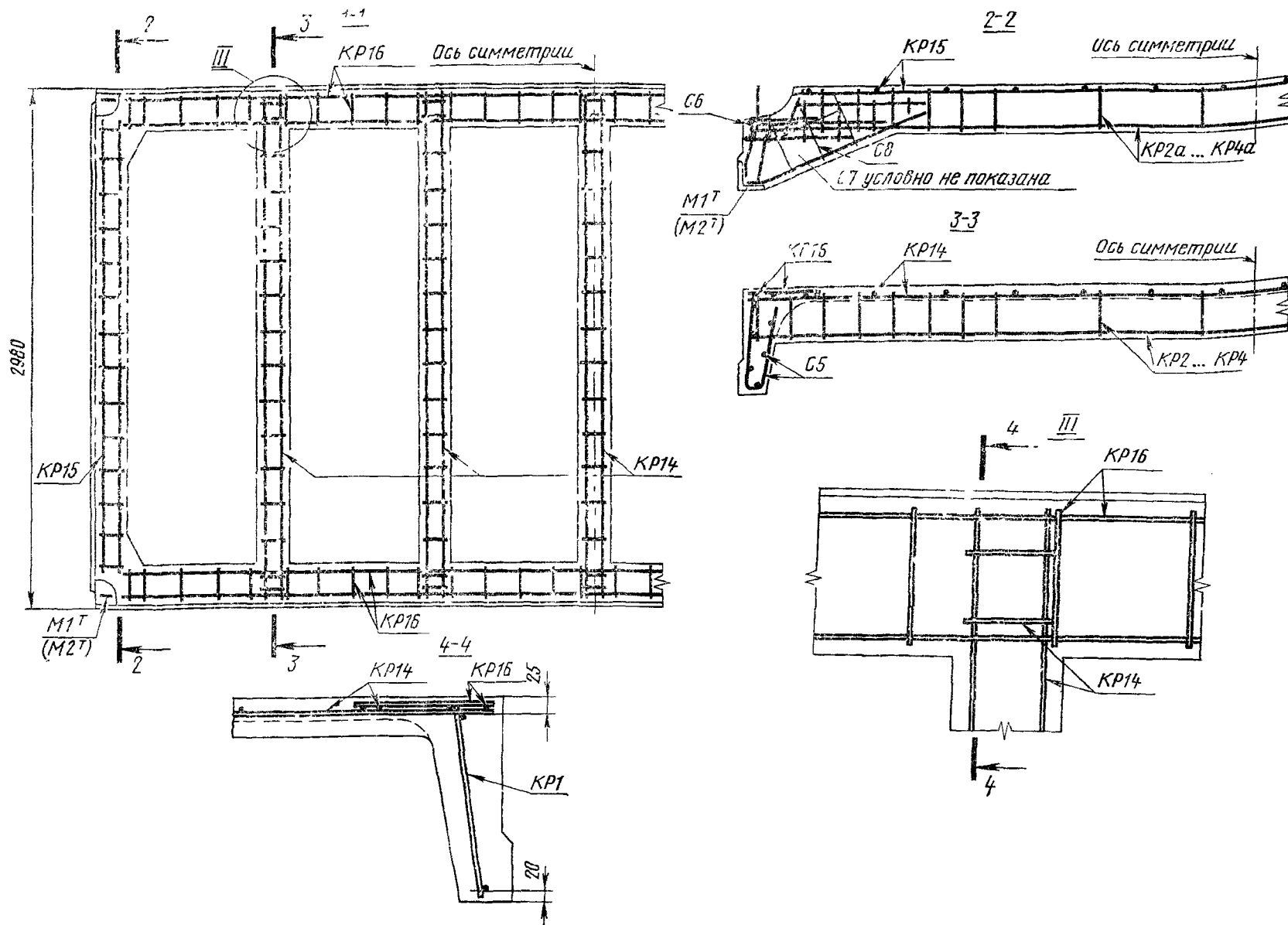
Разрез по продольной оси плиты



Разрез по продольному ребру плиты



Черт 1



- Примечания к черт. 1 и 2:
1. Напрягаемая арматура в разрезах плиты условно не показана.
 2. Величины привязки арматурных изделий, указанные в скобках, относятся к плитам, предназначенным для работы в условиях воздействия агрессивных газовых сред.
 3. Стержни сетки С6, мешающие размещению вкладышей для образования строповочных выемок в углах плиты, следует вырезать по месту.
 4. Крайний продольный стержень сетки С5 следует разрезать в месте пересечения с каркасом поперечного ребра.

Черт. 2

Спецификация и выборка напрягаемой арматуры на одну плиту

Класс напрягаемой арматуры	Марка плиты, изготовленной из бетона		Позиция	Диаметр, мм	Длина, мм	Количество на плиту	Масса, кг		
	тяжелого	на пористых заполнителях					одного изделия	всего на плиту	
Ат-VI	ПЛ-1АтVIТ	ПЛ-1АтVIП	1	12АтVI	6000	2	5,3	10,6	
	ПЛ-2АтVIТ	ПЛ-2АтVIП	2	14АтVI			7,3	14,6	
	ПЛ-3АтVIТ	ПЛ-3АтVIП	3	16АтVI			9,5	19,0	
Ат-V	ПЛ-1АтVT	ПЛ-1АтVП	6	12АтV			5,3	10,6	
	ПЛ-2АтVT	ПЛ-2АтVП	7	14АтV			7,3	14,6	
	ПЛ-3АтVT	ПЛ-3АтVП	8	16АтV			9,5	19,0	
	ПЛ-4АтVT	ПЛ-4АтVП	9	18АтV			12,0	24,0	
А-V	ПЛ-1АVТ	ПЛ-1АVП	11	12АV			5,3	10,6	
	ПЛ-2АVТ	ПЛ-2АVП	12	14АV			7,3	14,6	
	ПЛ-3АVТ	ПЛ-3АVП	13	16АV			9,5	19,0	
	ПЛ-4АVТ	ПЛ-4АVП	14	18АV			12,0	24,0	
А-IV	ПЛ-1АIVТ ПЛ-1АIVТ-Н ПЛ-1АIVТ-П	ПЛ-1АIVП	16	14АIV			7,3	14,6	
	ПЛ-2АIVТ ПЛ-2АIVТ-Н ПЛ-2АIVТ-П	ПЛ-2АIVП	17	16АIV			9,5	19,0	
	ПЛ-3АIVТ ПЛ-3АIVТ-Н ПЛ-3АIVТ-П	ПЛ-3АIVП	18	18АIV			12,0	24,0	
	ПЛ-4АIVТ ПЛ-4АIVТ-Н ПЛ-4АIVТ-П	ПЛ-4АIVП	19	20АIV			14,8	29,6	
А ₁ IVC	ПЛ-1А ₁ IVCT ПЛ-2А ₁ IVCT ПЛ-3А ₁ IVCT ПЛ-4А ₁ IVCT	ПЛ-1А ₁ IVCП ПЛ-2А ₁ IVCП ПЛ-3А ₁ IVCП ПЛ-4А ₁ IVCП	21 22 23 24	14А ₁ IVC 16А ₁ IVC 18А ₁ IVC 20А ₁ IVC			7,3 9,5 12,0 14,8	14,6 19,0 24,0 29,6	
	А-IIIв	ПЛ-1АIIIвТ ПЛ-1АIIIвТ-Н ПЛ-1АIIIвТ-П	ПЛ-1АIIIвП	26			16АIIIв	9,5	19,0
		ПЛ-2АIIIвТ ПЛ-2АIIIвТ-Н ПЛ-2АIIIвТ-П	ПЛ-2АIIIвП	27			18АIIIв	12,0	24,0
		ПЛ-3АIIIвТ ПЛ-3АIIIвТ-Н ПЛ-3АIIIвТ-П	ПЛ-3АIIIвП	28			20АIIIв	14,8	29,6
ПЛ-4АIIIвТ ПЛ-4АIIIвТ-Н ПЛ-4АIIIвТ-П		ПЛ-4АIIIвП	29	22АIIIв	17,9	35,8			
Ат-VCK	ПЛ-1А ₁ VCKТ-Н ПЛ-1А ₁ VCKТ-П	—	33	12А ₁ VCK	5,3	10,6			
	ПЛ-2А ₁ VCKТ-Н ПЛ-2А ₁ VCKТ-П	—	34	14А ₁ VCK	7,3	14,6			
	ПЛ-3А ₁ VCKТ-Н ПЛ-3А ₁ VCKТ-П	—	35	16А ₁ VCK	9,5	19,0			
	ПЛ-4А ₁ VCKТ-Н ПЛ-4А ₁ VCKТ-П	—	36	18А ₁ VCK	12,0	24,0			

Спецификация арматурных изделий и закладных деталей на одну плиту

Марка плиты и изготовленной из бетона				Каркас ребра				Сетка образная		Конструктивная		Закладная	
наименование			класс	диаметра		шага		размера		марка		марка	
предназначенной для покрытия здания				Марка	Количество	Марка	Количество	Марка	Количество	Марка	Количество	Марка или позиция	Количество
с агрессивной средой	при степенях воздействия газовой среды		с агрессивной средой										
	слабоагрессивной	среднеагрессивной											
ПЛ 1АТ\П ПЛ 1АТ\Г ПЛ-2АТ\Т ПЛ 1А\Т ПЛ 2А\Т ПЛ 1А\Г ПЛ 2А\Г ПЛ 1А\СТ ПЛ 2А\СТ ПЛ 1А\Ш\Г	ПЧ 1А\Т Н ПЧ 2А\Т Н ПЛ 1А\Т\СКТ Н ПЛ 2А\Т\СКТ Н ПЧ 1А\Ш\Т Н	ПЛ 1А\Т П ПЛ 2А\Т П ПЛ 1А\Г П ПЛ 2А\Г П ПЛ 1А\Ш\Т П	ПЧ 1А\Т П ПЧ 1А\Г П ПЧ 2А\Т П ПЧ 1А\Ш\Т П ПЧ 1А\Ш\Г П ПЧ 1А\Ш\В П ПЧ 2А\Т\В\С П ПЧ 2А\Т\В\С П ПЧ 1А\Ш\В П			КР2 КР2а КР14 КР15	5 2 2 5					М1Г М1П 102	2 2 4
ПЛ 2А\П ПЛ 3А\Т ПЛ 3А\Г ПЛ 3А\Т ПЛ 3А\Т\СТ ПЛ 2А\Ш\Т ПЛ 3А\Ш\Т	ПЧ 3А\Т Н ПЧ 3А\Т\СКТ Н ПЧ 2А\Ш\Т Н ПЧ 3А\Ш\Т Н	ПЛ 3А\Т П ПЛ 3А\Т\СКТ П ПЛ 2А\Ш\Т П ПЛ 3А\Ш\Т П	ПЛ 2А\Т П ПЛ 3А\Т П ПЛ 3А\Г П ПЛ 3А\Т П ПЛ 3А\Т\СТ П ПЛ 2А\Ш\В П ПЛ 3А\Ш\В П	КР1 КР16	2 2	КР3 КР3а КР14 КР15	5 2 5 2	С5	4	С6 С7 С8	4 4 4	М1П М2Г М2Т М5 102	2 2 4 4
ПЛ 3А\Г ПЛ 4А\Т ПЛ 4А\Г ПЛ 4А\Т ПЛ 4А\Т\СТ ПЛ 4А\Ш\Г	ПЛ 4А\Т Н ПЛ 4А\Т\СКТ Н ПЛ 4А\Ш\Т Н	ПЛ 4А\Т П ПЛ 4А\Т\СКТ П ПЛ 4А\Ш\Т П	ПЛ 3А\Т П ПЛ 4А\Т П ПЛ 4А\Г П ПЛ 4А\Т П ПЧ 4А\Т\В\С П ПЛ 4А\Ш\В П			КР4 КР4а КР14 КР15	5 2 5 2						

Выборка стали на одну плиту
кг

Марка плиты изготовленной из бетона		Арматурное изделие							Закладная деталь										Всего				
тяжелого	на пористых заполнителях	Арматурная сталь по ГОСТ 5781-82				Арматурная сталь по ГОСТ 6722-80			Итого	Профильная сталь по ГОСТ 380-71		арматурная сталь по ГОСТ 591-83											
		Класс А III				Класс В I				Сортамент по ГОСТ 8509-86		Класс А III				Класс А I		Итого					
		Диаметр мм				Диаметр мм						Диаметр мм				Диаметр 12 мм	Итого						
		10	12	14	Итого	4	6	Итого		0,8	Итого	6	10	12	14					Итого			
ПЛ 1АтVIIТ ПЛ 1АтVIIТ ПЛ 2АтVIIТ ПЛ 1АтVIIТ ПЛ 2АтVIIТ ПЛ 1АтVIIТ ПЛ 1АтVIIТ Н ПЛ 1АтVIIТ П	ПЛ 1АтVIIП ПЛ 1АтVIIП ПЛ 2АтVIIП ПЛ 1АтVIIП ПЛ 2АтVIIП ПЛ 1АтVIIП																						
ПЛ 2АтVIIТ ПЛ 2АтVIIТ Н ПЛ 2АтVIIТ П ПЛ 1АтVIIСТ ПЛ 2АтVIIСТ ПЛ 1АтVIIСКТ Н ПЛ 1АтVIIСКТ П ПЛ 2АтVIIСКТ Н ПЛ 2АтVIIСКТ П ПЛ 1АтVIIВТ ПЛ 1АтVIIВТ Н ПЛ 1АтVIIВТ П	ПЛ 2АтVIIП ПЛ 1АтVIIСП ПЛ 2АтVIIСП ПЛ 1АтVIIВП	14,0	-		14,0			47,1															56,7
ПЛ 2АтVIIТ ПЛ 3АтVIIТ ПЛ 3АтVIIТ ПЛ 3АтVIIТ ПЛ 3АтVIIТ Н ПЛ 3АтVIIТ П ПЛ 3АтVIIСТ ПЛ 3АтVIIСКТ Н ПЛ 3АтVIIСКТ П	ПЛ 2АтVIIП ПЛ 3АтVIIП ПЛ 3АтVIIП ПЛ 3АтVIIП ПЛ 3АтVIIСП ПЛ 2АтVIIВП ПЛ 3АтVIIВП	-	19,6	-	19,6			52,7															62,3

СОДЕРЖАНИЕ

ГОСТ 22701 0—77	Плиты железобетонные ребристые предварительно напряженные размерами 6×3 м для покрытий производственных зданий Технические условия	1
ГОСТ 22701 1—77	Плиты железобетонные ребристые предварительно напряженные размерами 6×3 м для покрытий производственных зданий Плиты типа ПГ Конструкция и размеры	28
ГОСТ 22701 2—77	Плиты железобетонные ребристые предварительно напряженные размерами 6×3 м для покрытий производственных зданий Плиты типа ПВ Конструкция и размеры	41
ГОСТ 22701 3—77	Плиты железобетонные ребристые предварительно напряженные размерами 6×3 м для покрытий производственных зданий Плиты типа ПЛ Конструкция и размеры	59
ГОСТ 22701 4—77	Плиты железобетонные ребристые предварительно напряженные размерами 6×3 м для покрытий производственных зданий Плиты типа ПФ Конструкция и размеры	69
ГОСТ 22701 5—77	Плиты железобетонные ребристые предварительно напряженные размерами 6×3 м для покрытий производственных зданий Арматурные изделия и закладные детали Конструкция и размеры	80

Редактор *В М Лысенкина*
Технический редактор *Л Я Митрофанова*
Корректор *Н И Гаврицуль*

Сдано в наб 15 12 86 Подп в печ 28 05 87 120 усл п л 12 25 усл кр отт 10 21 уч изд л
Тир 16000 Цена 55 коп

Ордена «Знак Почета» Издательство стандартов 123840 Москва, 1 СП
Новопресненский пер 3
Калужская типография стандартов ул Московская 256 Зак 42