

ТИПОВОЙ ПРОЕКТ
902-1-17 0.91

КАНАЛИЗАЦИОННАЯ НАСОСНАЯ СТАНЦИЯ
ПРОИЗВОДИТЕЛЬНОСТЬЮ 600-2000 м³/ч НАПОРОМ 30-55 м
С РЕШЕТКАМИ - ДРОБИЛКАМИ ПРИ ГЛУБИНЕ ЗАЛОЖЕНИЯ
ПОДВОДЯЩЕГО КОЛЛЕКТОРА 4,0 м
/сварно-монолитный вариант/

АЛЬБОМ 4

КЖ И ИЗДЕЛИЯ СТР. 3... 30
АРИ ИЗДЕЛИЯ СТР. 31... 35

25017 - 04

ЦЕНА

Отпускная цена
на момент реализации
указана в смете-накладной

ТИПОВОЙ ПРОЕКТ
902-1-170.91

КАНАЛИЗАЦИОННАЯ НАСОСНАЯ СТАНЦИЯ
ПРОИЗВОДИТЕЛЬНОСТЬЮ 600-2000 м³/ч, НАПОРОМ 30-55 м
С РЕШЕТКАМИ - ДРОБИЛКАМИ ПРИ ГЛУБИНЕ ЗАЛОЖЕНИЯ
ПОДВОДЯЩЕГО КОЛЛЕКТОРА 4,0 м
/сборно-монолитный вариант/

АЛЬБОМ 4

Разработан проектным институтом
"Харьковский водоканалпроект"

Главный инженер института
Главный инженер проекта

Г.А. Бондаренко
В.С. Лялюк

Г.А. Бондаренко
В.С. Лялюк

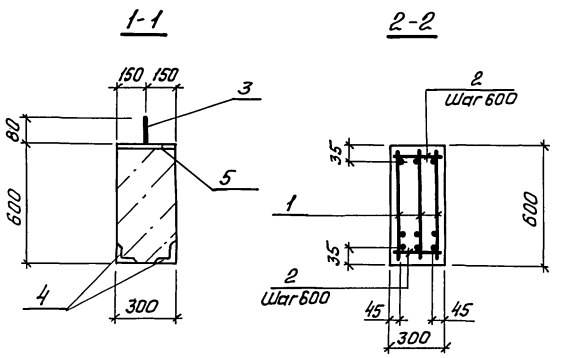
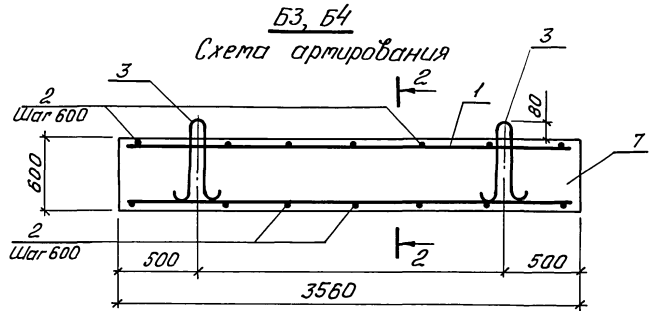
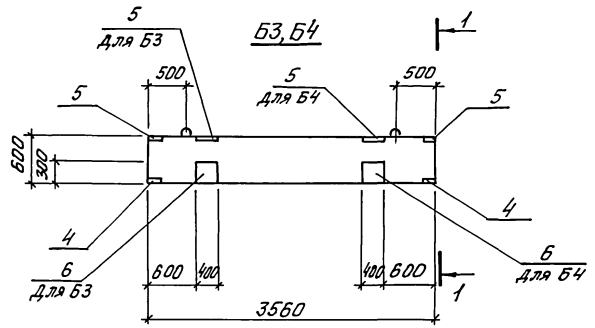
Утвержден в/о "СоюзводоканалНИИпроект"
Протокол № 9 от 15 мая 1991 г.

Содержание выпуска

Обозначение документа	Наименование	Стр.
902-1-170.91-	Содержание выпуска	2
- КЖИ.И.ТТ	Технические требования	3
- КЖИ.И.01	Балка Б1	4
- КЖИ.И.02	Балка Б2	5
- КЖИ.И.03	Балка Б3, Б4	6
- КЖИ.И.Р01	Ведомость расхода стали (Б1...Б4)	7
- КЖИ.И.04	Решётка Р1, Р2	7
- КЖИ.И.05	Плита П3	8
- КЖИ.И.06	Плита П4	9
- КЖИ.И.07	Плита П7	10
- КЖИ.И.08	Плита П8	11
- КЖИ.И.09	Плита П9	12
- КЖИ.И.10	Плита П10	13
- КЖИ.И.11	Плита П11	14
- КЖИ.И.12	Плита П12	15
- КЖИ.И.Р02	Ведомость расхода стали (П2, П3, ОП1)	16
- КЖИ.И.13	Каркас КР4	16
- КЖИ.И.14	Перемычка ПР1	17
- КЖИ.И.15	Опорная подушка ОП1	18
- КЖИ.И.16	Изделие закладное МН2	18
- КЖИ.И.17	Каркас КР1	19
- КЖИ.И.18	Каркас КР2	19
- КЖИ.И.19	Каркас КР3	20
- КЖИ.И.20	Изделие соединительное МС1	20

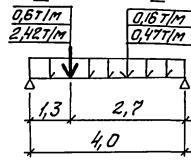
Обозначение документа	Наименование	Стр.
902-1-170.91-КЖИ.21	Изделие закладное МН3	21
-КЖИ.22	Каркас КР5	21
-КЖИ.23	Каркас КР6	22
-КЖИ.24	Каркас КР7	22
-КЖИ.И.25	Каркас КР8	23
-КЖИ.И.26	Каркас КР9	23
-КЖИ.И.27	Каркас КР10, КР11	24
-КЖИ.И.28	Каркас КР12, КР13	24
-КЖИ.И.29	Сетка С1	25
-КЖИ.И.30	Сетка С2	25
-КЖИ.И.31	Изделие соединительное МС2, МС3	26
-КЖИ.И.32	Изделие закладное МН1	26
-КЖИ.И.33	МН4	27
-КЖИ.И.34	МН5	27
-КЖИ.И.35	МН6	28
-КЖИ.И.36	МН7	28
-КЖИ.И.37	МН8	29
-КЖИ.И.38	МН9	30
-ЯР.И.Д0	Содержание выпуска	31
-ЯР.И.ТТ	Технические требования	31
-ЯР.И.Д1	Дверной блок ДД1	32,33
-ЯР.И.П1	Дверные полотна П1...П4	34
-ЯР.И.К1	Кародка К1	35
-ЯР.И.НС1	Накладка НС1	35

Железобетон



Марка балки	Поз.	Наименование	Кол.	Обозначение документа	Масса балки
Б3, Б4	1	Каркас КРБ	3	902-1-170.91-КЖ.И.27	1625
	2	ФВ.Ж-1, с-250; 0,11кг	14	без черт.	
	3	Изделие закладное УП1-9	2	1.400-9	
	4	МН503	4	1.400-15 В.1	
	5	МН126-6	4	1.400-15 В.1	
	6	МН216-4	2	1.400-15 В.1	
	7	Бетон класса В25, м ³	0,65		
		W4, F50			

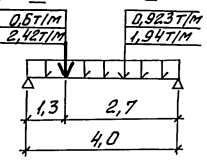
Расчетная схема Б3



Нагрузки

кратковременные
длительные
постоянные

Расчетная схема Б4



Технические требования см. ТП 902-1-170.91-КЖ.И. Т.Т.
 Ведомость расхода стали см. ТП 902-1-170.91-КЖ.И. РС.1.
 Маратура: класса Ж-1 по ГОСТ 5761-82.*
 ♦ Знак ориентации балки нанести несмысловой краской.

Привязан			
Инв. №			
Разработчик	Саласой	В.С.	
Расчетчик	Сикладская	К.С.	
Провер.	Власова	С.В.	
Исполн.	Власенко	Е.С.	
Н.Контр.	Сажалова	Е.С.	
Нач. отд.	Шейко	В.И.	

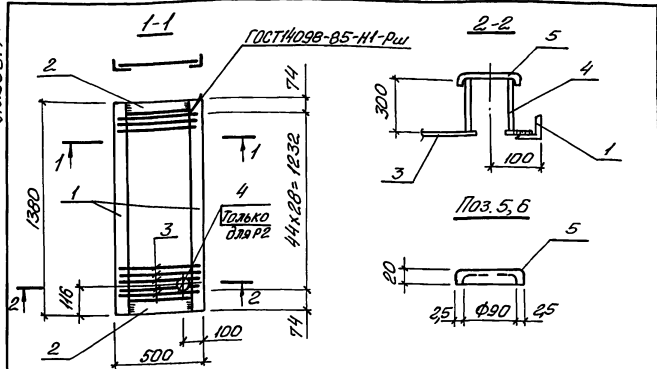
ТП 902-1-170.91-КЖ.И. 03

Балка Б3,Б4

Стадия	Лист	Листов
Р		1
Госстрой СССР Сонзобораконструкторский Харьковский водоканалпроект		

Инв. №, Подпись и дата, Взам. инв. №

Льв.ВО.М.4



Марка решетки	Поз.	Наименование	кол	Масса ед., кг	Масса решетки, кг
P1	1	150x50, l=1380	2	5,2	22,7
	2	150x50, l=400	2	1,87	
	3	ФВ#I, l=470	45	0,19	
P2	Поз. 1...3 по P1				28,7
	4	Труба 89x4, l=300	1	2,52	
	5	Латка 2,5x200, l=200	1	0,40	

Технические требования см. ТП 902-1-170.91-КЖ.И. Т.Т.
Арматура: класса #I по ГОСТ 5781-82*

Уголок из стали Ст3кп3-1 ГОСТ 380-88.
Латка δ10 из стали Ст3пс 5-1.
Труба из стали Ст3кп3-1 ГОСТ 10704-76

ТП 902-1-170.91-КЖ.И. 04

Решетка P1, P2

Стандарт Лист Листов
р 1
Госстрой СССР
Специально-технологический проект
Харьковский
водоканалпроект

Формат А4

Ведомость расхода стали на элемент, кг

Марка элемента	Изделия арматурные						всего
	Арматура класса						
	#I			#II			
	ГОСТ 5781-82*						
	ФВ	Уголок	Ф12	Ф20	Ф28	Уголок	
Б1	29,5	29,5	21,0	229,8	250,8	280,3	
Б2	14,8	14,8	7,8	47,7	55,5	70,3	
Б3	14,8	14,8	8,4	50,4	58,8	73,2	
Б4	14,4	14,4	8,4	50,4	58,8	73,2	

Продолжение ведомости

Изделия закладные										всего	Одичий расход
Арматура класса					Прокат марки						
#I		#II			Ст3кп3-1, Ст3пс 5-1						
ГОСТ 5781-82*					ГОСТ 103-76						
Ф16	Уголок	Ф12	Уголок	δ8	δ10		Л53x5	Уголок			
3,9	3,9	1,2	1,2	11,4	1,8		4,0	17,0	22,1	302,4	
3,9	3,9	1,2	1,2	11,4	1,8		4,0	17,0	22,1	92,4	
3,9	3,9	4,4	4,4	22,8	39,2		4,0	68,0	74,3	147,5	
3,9	3,9	4,4	4,4	22,8	39,2		4,0	68,0	74,3	147,5	

Приблизно

И.В.Н

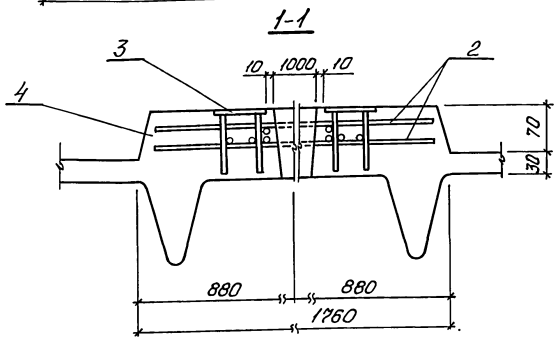
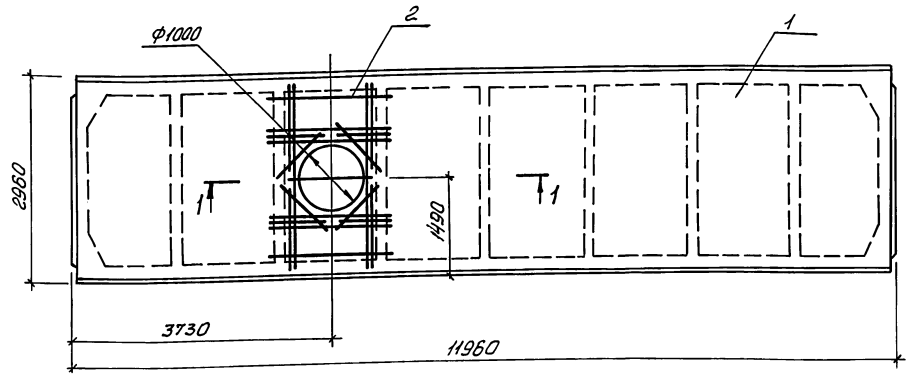
ТП 902-1-170.91-КЖ.И. РС1

Ведомость расхода стали (Б1... Б4)

Стандарт Лист Листов
р 1
Госстрой СССР
Специально-технологический проект
Харьковский
водоканалпроект

25017-04 8
Формат А4

Литера 4



Поз.	Наименование	Кол.	Обозначение документа
1	2П12-3.И IV-T	1	1.465.1-3/80.1
2	Каркас пространственный КПЗ	1	1.465.1-3/80.4-1000
3	Изделие закладное М12	4	1.465.1-3/80.4-0260
4	Бетон класса В30, м ³	0,32	
			W4, F <input type="checkbox"/>

Технические требования см. ТП 902-1-170.91-КЖ1.И.ТТ.
 Видимость расхода стали см. ТП 902-1-170.91-КЖ1.И.ДС2.
 Масса плиты 6,2 т.

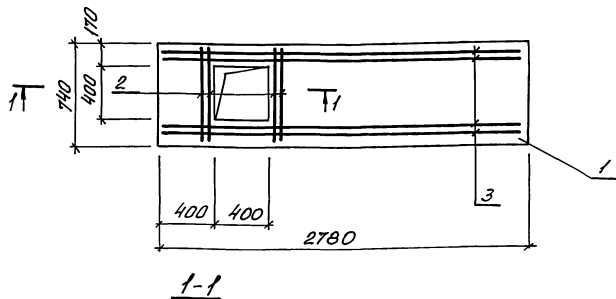
Имя, № табл., Подпись и дата, Взам. инв. №

				ТП 902-1-170.91-КЖ1.И. 06			
				Плита 174			
				Стандарт Лист		Листов	
				Р		1	
				Госстрой СССР Созаводская, Ленинградский проект Владимирский			
				ВодоКанЛЕНПРОЕКТ			

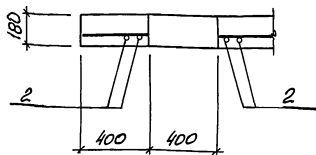
25017-04 10

Формат А3

Альбом 4



№з.	Наименование	Кол.	Обозначение документа
1	Плита П24г-5	1	3.006.1-2.82. В.2
2	Ф14 А-III, l=720; 0,87кг	4	Без черт.
3	Ф10 А-III, l=2260; 1,21кг	4	Без черт.



Технические требования см. ТП 902-1-170.91-КЖ.И.ТТ.

Арматура: класса А-III по ГОСТ 5781-82.*

Масса плиты 0,93 т.

Ведомость дополнительного расхода стали на элемент, кг

Марка элемента	Цвеления арматурные				Общий расход
	Арматура класса А-III				
	ГОСТ 5781-82*				
	Ф14	Ф10		Итого	
П12	3,48	6,84		10,32	10,32

Проектировщик	
Изд. №5	
Разработчик	Голосов
Проверено	Мазалов
Специалист	Власенко
Начальник	Саварьская
Нач. отд.	Шейко

ТП 902-1-170.91-КЖ.И.12

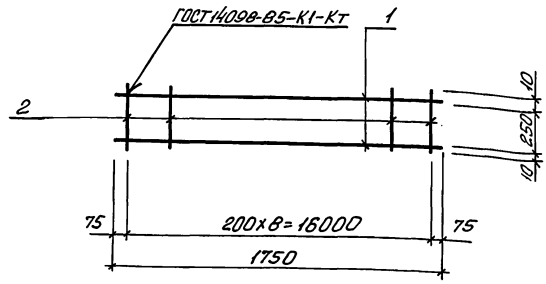
Плита П12

Статус	Лист	Листов
Р		1
Госстрой СССР Самовольный проект Харьковский Водохозяйственный проект		

25017-04 16

Формат А3

Эльбом 4



Марка каркаса	Поз.	Наименование	Кол.	Масса ед., кг	Масса каркаса
КР4	1	Ф16 А-II, l=1750	2	2,76	6,1
	2	Ф8 А-I, l=270	9	0,06	

Технические требования см. ТП 902-1-170.91-КЖ1.И.Т7.
 Арматура: класса А-I, А-II по ГОСТ 5781-82.*

Шт. арматуры	ПРИБВЯЗАН	
Подпись и дата	Шиф. №	
Взаим. шиф. №		

ТП 902-1-170.91-КЖ1.И.13
 Каркас КР4

Станд. Р	Лист	Листов
Госстрой СССР Союздобычинский проект заводской проект		

Формат А4

ведомость дополнительного расхода стали на элемент, кг

Марка элемента	Изделия арматурные		
	Арматура класса		
	А-II		
ГОСТ 5781-82*			
	Ф12		Утогод
ПЗ	29,6		29,6
П4	48,0		48,0
ОП1			

Продолжение ведомости

Изделия закладные								Общий расход
Арматура класса		Прокал марки						
А-II		Ст 3 кл 3-1, Ст 3 пс 5-1						
ГОСТ 5781-82*		ГОСТ 103-76						
Ф10	Ф12	Утогод	-С6	-С8	-С10		Утогод	
1,2		1,2	2,4				2,4	33,2
1,2		1,2	2,4				2,4	51,6
	0,6	0,6		1,9	0,8		2,7	3,3

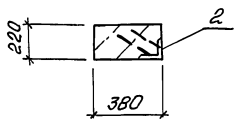
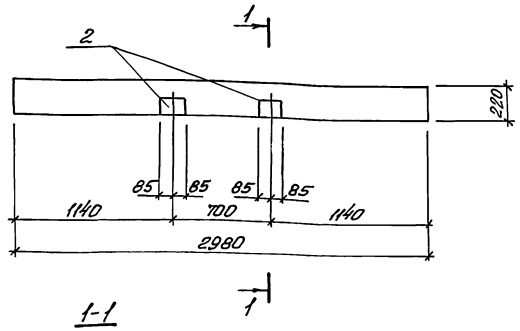
Шт. арматуры	ПРИБВЯЗАН	
Подпись и дата	Шиф. №	
Взаим. шиф. №		

ТП 902-1-170.91-КЖ1.И. РС2
 ведомость расхода стали (ПЗ, П4, ОП1)

Станд. Р	Лист	Листов
Госстрой СССР Союздобычинский проект заводской проект		

25017-04 17
 Формат А4

Альбом 4



Поз.	Наименование	Кол.	Обозначение документа
1	Б ПП-30-13	1	1,03В.1-1 В.1
2	Изделие закладное МН4	2	902-1-170.91-КЖ1.И.37
3	Бетон класса В25 м ³	2,5	
	W ⁴ , F		

Технические требования см. 902-1-170.91-КЖ1.И.77
 Масса перемычки 835 кг.

Ведомость расхода стали на дополнительные закладные изделия на элемент, кг

Марка элемента	Изделия закладные				Общий расход
	Арматура класса		Прокат марки		
	А-III	Ст3 пс 5-1	ГОСТ 8509-86	ГОСТ 8509-86	
ПР1	2,0	2,0	3,6	3,6	5,6

Произван	
Инв. №	
Разработ	Голосов
Проектировщик	Митрофанов
Эксперт	Власенко
Начальник	Соханьская
Начальник	Шеико

ТП 902-1-170.91-КЖ1.И.14

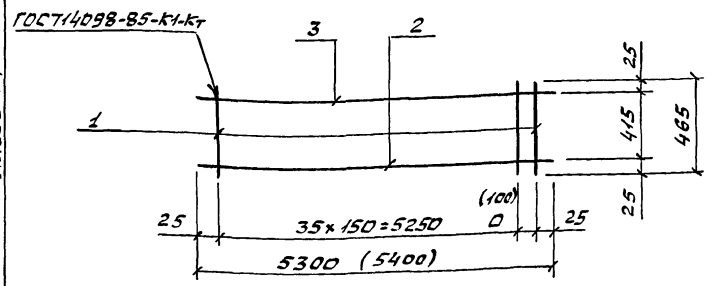
Перемычка ПР1

Итого	Лист	Листов

Проект БСРР
 Союздобытвенский проект
 Ленинградский
 ВОДОМОНТАЖПРОЕКТ
 25017-04 78
 Формат А3

Инв. № инв. Инв. № инв. Инв. № инв. Инв. № инв.

Листом 4



Марка	Поз.	Наименование	Кол.	Масса ед., кг	Масса каркаса, кг
КРЗ	1	Ф10 А-III, L=465	35(36)	0,29	38,87
	2	Ф25 А-III, L=5300(5400)	1	20,35(20,7)	(39,45)
	3	Ф16 А-III, L=5300(5400)	1	8,37(8,6)	

Технические требования см. ТП902-1-170.91-КН1.И.ТТ.
 Арматура: класса А-I и А-III по ГОСТ 5781-85*.
 Обозначения в скобках для перегородки
 толщ. 200 мм.

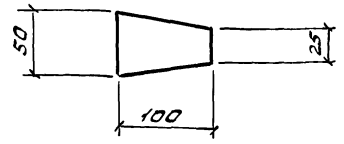
Привязан			
ЛНБ.НЗ			
Инж.И. Соколовская	К.Вед.		
Разраб. Шильмова	Др.		
Провер. Мазалова	СВ		
Гл. спец. Власенко	СВ		
Н.контр. Соколовская	СВ		
Нач.отд. Шейко	В		

ТП 902-1-170.91-КН1.И.19

КАРКАС
 ПЛОСКИЙ КРЗ

Стадия	Лист	Листов
Р		1
Госстрой СССР Союзводоканализпроект Киевский проект Водоканалпроект		

Формат А4



Изделие соединительное выполнить из
 полосы 8x100 ГОСТ 103-76*, L=50
 С3кп3-1 ГОСТ 535-88
 Масса: 0,31 кг

Листом 4

Привязан			
ЛНБ.НЗ			
Инж.И. Соколовская	К.Вед.		
Разраб. Шильмова	Др.		
Провер. Мазалова	СВ		
Гл. спец. Власенко	СВ		
Н.контр. Соколовская	СВ		
Нач.отд. Шейко	В		

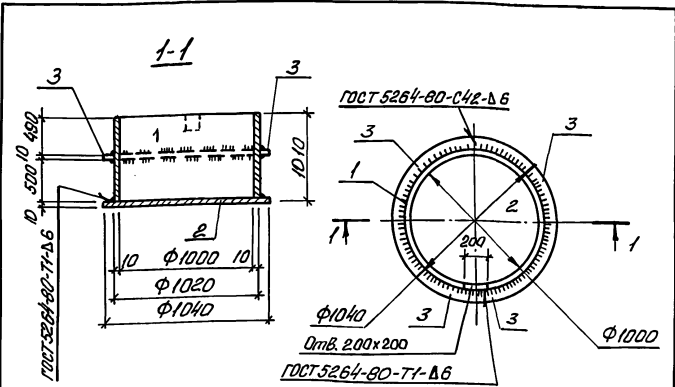
ТП 902-1-170.91-КН1.И.20

Изделие
 соединительное
 МС1

Стадия	Лист	Листов
Р		1
Госстрой СССР Союзводоканализпроект Харьковский проект Водоканалпроект		

25017-04 21 Формат А4

Альбом 4



Поз.	Наименование	Кол.	Масса ед., кг	Масса изобретения, кг
1	Труба $\Phi 1020 \times 10$, $l=1000$	1	249,2	
2	$\delta 10$, $l=1040$	1	66,7	316,9
3	$\delta 10$, $l=510$	4	0,7	

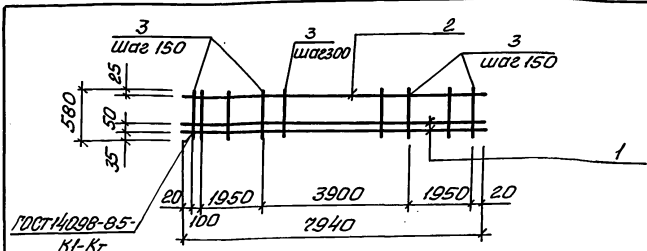
Технические требования см. ТП 902-1-170.91-КЖ.И.ТТ.
Труба по ГОСТ 10704-76*
Лист по ГОСТ 1903-74*

Удв. проект	Лидер	И.Т.К.	Окалобаева	И.П.	Розабаев	Толосов	Р.С.	Продер	Мазалбаев	С.П.	Г.С.Слеп.	Власенко	И.Контр.	Сидельская	Нач.отд.	Шелко	И.П.	Приказ
																		Удв.И

ТП 902-1-170.91-КЖ.И. 21
Узелные закладные
МНЗ

Состав	Лист	Листов
Р	1	1

Формат А4



Марка каркаса	Поз.	Наименование	Кол.	Масса ед., кг	Масса каркаса, кг
КР5	1	$\Phi 28 \text{ А-III}$, $l=2940$	2	38,35	93,18
	2	12 А-III , $l=2940$	1	7,05	
	3	8 А-I , $l=580$	41	0,23	

Технические требования см. ТП 902-1-170.91-КЖ.И.ТТ.
Анатрира: класса А-III, А-I по ГОСТ 5781-82*

Удв. проект	Лидер	И.Т.К.	Окалобаева	И.П.	Розабаев	Толосов	Р.С.	Продер	Мазалбаев	С.П.	Г.С.Слеп.	Власенко	И.Контр.	Сидельская	Нач.отд.	Шелко	И.П.	Приказ
																		Удв.И

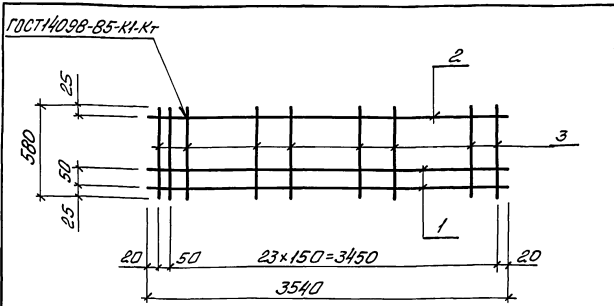
ТП 902-1-170.91-КЖ.И. 22
Каркас КР5

Состав	Лист	Листов
Р	1	1

Формат А4

25017-04 22 Формат А4

Ль 00114



Марка каркаса	Поз.	Наименование	Кол.	Масса ед., кг	Масса каркаса
КР6	1	Ф20 А-III, l=3540	2	8,23	31,09
	2	Ф12 А-III, l=3540	1	3,14	
	3	Ф8 А-I, l=580	25	0,23	

Технические требования см. ТП 902-1-170.91-КЖ1.И.Т7.
 Арматура: классы А-I, А-III по ГОСТ 5781-82*

Услов. обозначения: Подписаны и подписаны в одном листе

привязан	
Услов. №	
Инициалы	Подпись
И.Т.С.	С.И.С.
Р.З.	Т.С.
П.О.	М.С.
В.С.	В.С.
Н.К.	С.С.
Н.К.	С.С.

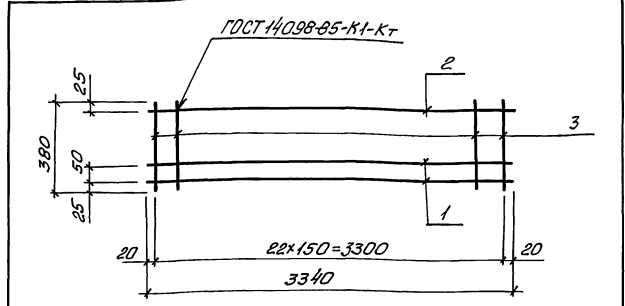
ТП 902-1-170.91-КЖ1.И. 23

Каркас КР6

Итого листов 1

Госстрой СССР
 Строительный институт
 в ДАКХАНАЛПРОЕКТ

Формат А4



Марка каркаса	Поз.	Наименование	Кол.	Масса ед., кг	Масса каркаса
КР7	1	Ф20 А-III, l=3340	2	8,23	22,88
	2	Ф12 А-III, l=3340	1	2,97	
	3	Ф8 А-I, l=380	23	0,15	

Технические требования см. ТП 902-1-170.91-КЖ1.И.Т7.
 Арматура: классы А-I, А-III по ГОСТ 5781-82*

Услов. обозначения: Подписаны и подписаны в одном листе

привязан	
Услов. №	
Инициалы	Подпись
И.Т.С.	С.И.С.
Р.З.	Т.С.
П.О.	М.С.
В.С.	В.С.
Н.К.	С.С.
Н.К.	С.С.

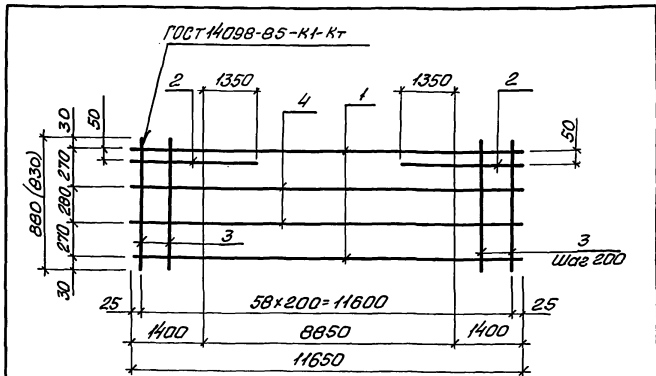
ТП 902-1-170.91-КЖ1.И. 24

Каркас КР7

Итого листов 1

Госстрой СССР
 Строительный институт
 в ДАКХАНАЛПРОЕКТ

25017-04 23 Формат А4



Марка каркаса	Поз.	Наименование	Кол.	Масса ед., кг	Масса каркаса, кг
КР10	1	Ф20 А-III, L=11650	2	28,8	118,0 (116,2)
	2	Ф20 А-III, L=2250	2	6,8	
	3	Ф10 А-III, L=880(830)	59	0,55(0,52)	
	4	Ф10 А-III, L=11650	2	3,2	
КР11	Поз. 1...3 по КР10				103,6 (101,8)

Технические требования см. ТП 902-1-170.91-КЖ.И. Т.7.

Привязан

Арматура: класса А-III по ГОСТ 5781-82.*

Значения в скобках для открытого способа производства работ

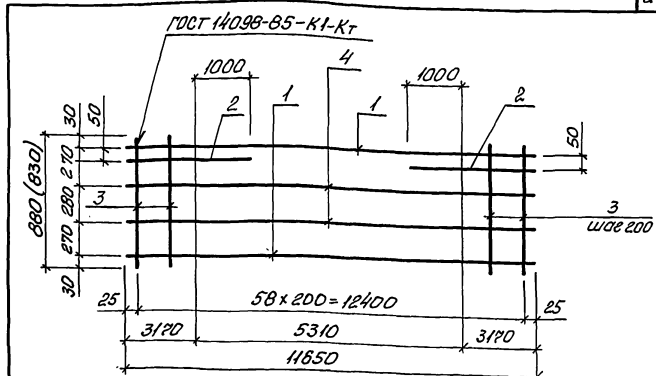
Шиф. №

ТП 902-1-170.91-КЖ.И. 27

Каркас КР10, КР11

Страна Лист Листов

Госстрой СССР
Сонзободкентпроект
Коркский
ВОДАКАНАЛПРОЕКТ



Марка каркаса	Поз.	Наименование	Кол.	Масса ед., кг	Масса каркаса, кг
КР12	1	Ф20 А-III, L=11650	2	28,8	128,0 (124,2)
	2	Ф20 А-III, L=4370	2	10,8	
	3	Ф10 А-III, L=880(830)	59	0,55(0,52)	
	4	Ф10 А-III, L=11650	2	3,2	
КР13	Поз. 1...3 по КР12				111,6 (109,8)

Технические требования см. ТП 902-1-170.91-КЖ.И. Т.7.

Привязан

Арматура: класса А-III по ГОСТ 5781-82.*

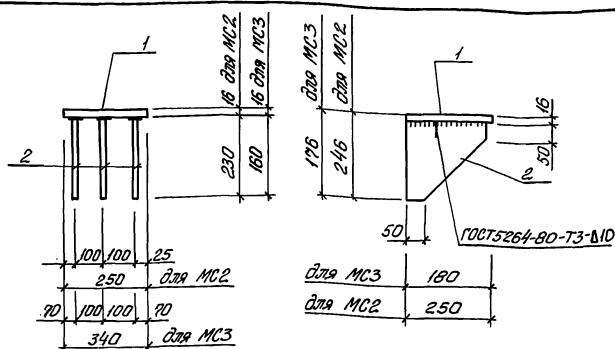
Шиф. №

ТП 902-1-170.91-КЖ.И. 28

Каркас КР12, КР13

Страна Лист Листов

Госстрой СССР
Сонзободкентпроект
Коркский
ВОДАКАНАЛПРОЕКТ



Марка	Поз.	Наименование	Кол.	Масса ед., кг	Масса изделия, кг
МС2	1	- 16x250; l=250	1	1,85	21,4
	2	- 16x230; l=230	3	4,82	
МС3	1	- 16x340; l=180	1	1,7	18,2
	2	- 16x160; l=160	3	3,5	

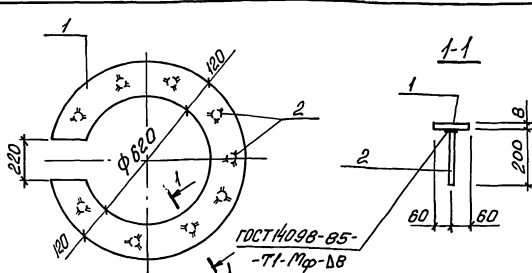
Технические требования см. ТП 901-1-170.91-КЖ.И.ТТ.
Полоса: по ГОСТ 82-70*

Имя/Инициалы	Подпись и дата	Взят/умб/л	Привязан	
Имя/Инициалы	Подпись и дата	Взят/умб/л	Умб. №	
Имя/Инициалы	Подпись и дата	Взят/умб/л	Исполнитель	

ТП 902-1-170.91-КЖ.И. 31

Изделие соединительное МС2, МС3

Стадия	Лист	Листов
Р	1	1
Госстрой СССР Совхозобъектпроект Харьковский ВИАКИИ.ПРОЕКТ		



Марка	Поз.	Наименование	Кол.	Масса ед., кг	Масса изделия, кг
МН1	1	- 8x850; l=850	1	45,37	46,72
	2	$\Phi 10$ А-III, l=200	11	0,12	

Технические требования см. ТП 901-1-170.91-КЖ.И.ТТ.
Полоса: по ГОСТ 19903-74*

Арматура: класса А-III по ГОСТ 5781-82*

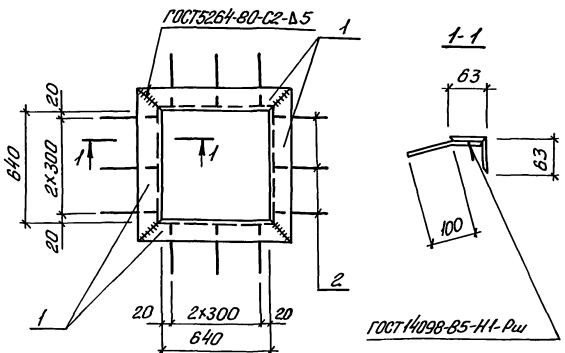
Имя/Инициалы	Подпись и дата	Взят/умб/л	Привязан	
Имя/Инициалы	Подпись и дата	Взят/умб/л	Умб. №	
Имя/Инициалы	Подпись и дата	Взят/умб/л	Исполнитель	

ТП 902-1-170.91-КЖ.И. 32

Изделие закладное МН1

Стадия	Лист	Листов
Р	1	1
Госстрой СССР Совхозобъектпроект Харьковский ВИАКИИ.ПРОЕКТ		

Лист 05 от 4



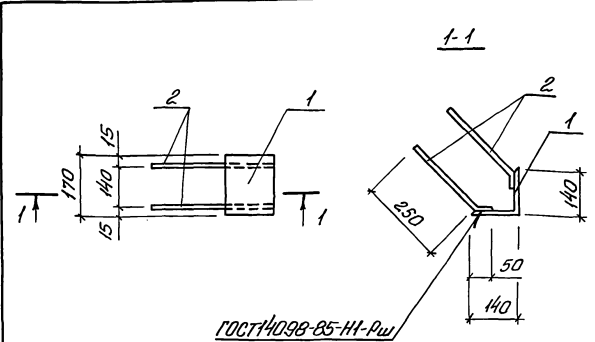
Марка изделия закладного	Поз.	Наименование	Кол.	Масса ед., кг	Масса изделия закладного, кг
МН5	1	∠63x5, ℓ=766	4	3,36	14,52
	2	Ф10 А-III, ℓ=150	12	0,09	

Технические требования см. ТП 902-1-170.91-КЖ.И.ТТ.
 Арматура: класса А-III по ГОСТ 5781-82*.
 Узелок по ГОСТ 8509-86.

Циф. Марка	Привязан		
Циф. Марка	Циф. №		
Циф. Марка	Разработ.	Голосов	В.И.
	Проект.	Мазалова	С.И.
Циф. Марка	И. спец.	Власенко	С.В.
	И. контр.	Соколянская	С.В.
Циф. Марка	Начальн.	Шеко	В.В.

ТП 902-1-170.91-КЖ.И. 33		
Изделие закладное	Сталь	Лист
	Р	Листов
МН5	ГОСТ 8509-86	
	Совхозобкоминипроект	
	Харьковский водоканалпроект	

Формат А4



Марка изделия закладного	Поз.	Наименование	Кол.	Масса ед., кг	Масса изделия закладного, кг
МН4	1	∠140x10, ℓ=170	1	3,6	5,6
	2	Ф16 А-III, ℓ=310	4	0,5	

Технические требования см. ТП 902-1-170.91-КЖ.И.ТТ.
 Арматура: класса А-III по ГОСТ 5781-82*.
 Узелок по ГОСТ 8509-86

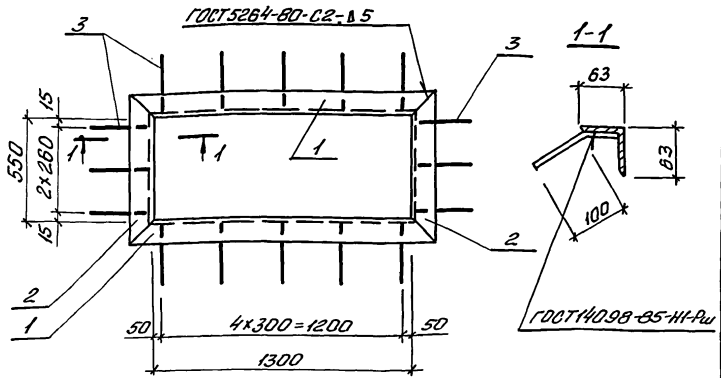
Циф. Марка	Привязан		
Циф. Марка	Циф. №		
Циф. Марка	Разработ.	Голосов	В.И.
	Проект.	Мазалова	С.И.
Циф. Марка	И. спец.	Власенко	С.В.
	И. контр.	Соколянская	С.В.
Циф. Марка	Начальн.	Шеко	В.В.

ТП 902-1-170.91-КЖ.И. 34		
Изделие закладное	Сталь	Лист
	Р	Листов
МН4	ГОСТ 8509-86	
	Совхозобкоминипроект	
	Харьковский водоканалпроект	

250ГТ-04 28

Формат А4

Альбом 4



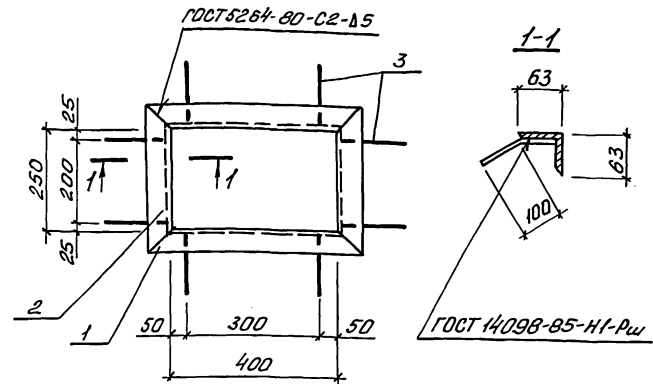
Марка изделия закладного	Поз.	Наименование	Кол.	Масса ед., кг	Масса изделия закладного, кг
МН6	1	∟63x5, l=1426	2	6,95	21,84
	2	∟63x5, l=676	2	3,25	
	3	Ф10 А-III, l=150	16	0,09	

Технические требования см. ТП 902-1-170.91-КЖ.И.ТТ.
 Арматура: класса А-III по ГОСТ 5781-82*.
 Утепл. по ГОСТ 8509-86

Инв. №	Привязан
Инв. №	
Инв. №	
Инв. №	
Инв. №	

ТП 902-1-170.91-КЖ.И. 35		
Изделие закладное	МН6	Станд. лист
		Лист 1
		госстрой СССР Совюзоборкоминиипроект карьовский водоканалпроект

Формат А4



Марка изделия закладного	Поз.	Наименование	Кол.	Масса ед., кг	Масса изделия закладного, кг
МН7	1	∟63x5, l=526	2	2,56	9,44
	2	∟63x5, l=376	2	1,8	
	3	Ф10 А-III, l=150	8	0,09	

Технические требования см. ТП 902-1-170.91-КЖ.И.ТТ.
 Арматура: класса А-III по ГОСТ 5781-82*.
 Утепл. по ГОСТ 8509-86

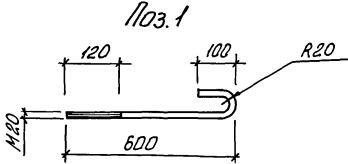
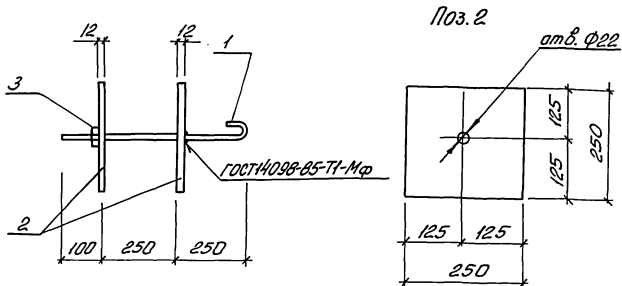
Инв. №	Привязан
Инв. №	
Инв. №	
Инв. №	
Инв. №	

ТП 902-1-170.91-КЖ.И. 36		
Изделие закладное	МН7	Станд. лист
		Лист 1
		госстрой СССР Совюзоборкоминиипроект карьовский водоканалпроект

25017-04 29

Формат А4

Львов-4



Марка изделия	Поз.	Наименование	Кол.	Масса ед., кг	Масса изделия, кг
МН9	1	Φ20, ℓ=750	1	1,48	13,302
	2	-12x250, ℓ=250	2	5,88	
	3	Гайка 1.1 М20	1	0,062	

Круг по ГОСТ 2590-88*, Ст 3 кл 3-1
 Полоса по ГОСТ 82-70, Ст 3пс 5-1
 Гайка по ГОСТ 5915-70, Ст 3 кл 3-1

Льв. №	Привязан			
Льв. №				
Льв. №	Разработ. Галасов	И		
	Провер. Назарова	И		
	Исполн. Власенко	И		
	И. контр. Гонимов	И		
	Нач. отд. Шейко	И		

Т/П 902-1-170.91-КЖ1.И. 3В

Изделие складное МН9

Сталь	Лист	Листов
Р		1
Госстрой СССР СНДЗПРОЕКТИНЖПРОЕКТ САРЫКОДСКИЙ ВОДОКАНАЛПРОЕКТ		

Формат №4

СОДЕРЖАНИЕ ВЫПУСКА

ОБОЗНАЧЕНИЕ ДОКУМЕНТА	НАИМЕНОВАНИЕ	СТР.
902-1-170.91-АР.И.ТТ	ТЕХНИЧЕСКИЕ ТРЕБОВАНИЯ	31
-АР.И.ИД1	ДВЕРНОЙ БЛОК ИД1	32,33
-АР.И.П1	ДВЕРНЫЕ ПОЛОТНА П1... П4	34
-АР.И.К1	КОРОБКА К1	35
-АР.И.НС1	НАКЛАДКА НС1	35

1. ДВЕРНЫЕ БЛОКИ ИЗГОТОВЛЯТЬ В СООТВЕТСТВИИ С ГОСТ 475-78.

2. БЛОКИ ДОЛЖНЫ ПОСТАВЛЯТЬСЯ КОМПЛЕКТНО СО ВСЕМИ УСТАНОВЛЕННЫМИ ПРИБОРАМИ. РАСПОЛОЖЕНИЕ ПРИБОРОВ СМ ГОСТ 24698-81

3. ДВЕРНОЙ БЛОК ДО УСТАНОВКИ В ПРОЕМ ОКЛЕИТЬ ТОЛЕМ. ЗАЗОРЫ МЕЖДУ КЛАДКОЙ И ДВЕРНЫМ БЛОКОМ ТЩАТЕЛЬНО ПРОКОНПАТИТЬ ВОЙЛОКОМ ИЛИ ПАКЛЕЙ, СМОЧЕННЫМИ В ДЛЕБАСТРОВОМ МОЛОКЕ.

ПРИВЯЗАН

ИЧВ №

РАЗРАБ.

РАССЧИТ

ПРОВЕР.

ЗАВ. ГР. ЛЕСИНА

И. СПЕЦ. ВЛАСЕНКО

И. КОНТ. СКОПОВСКИЙ

НАЧ. ОТД. ШЕНКО

ОС

О

О

И

"

"

"

И

ТЕХНИЧЕСКИЕ
ТРЕБОВАНИЯ

СТАВКА

МЕС

ЛЮДОВ

Р

1

ГОССТРОЙ СССР

СОВЕТСКО-ПОЛЬСКОЕ ПАРТНЕРСТВО

УЛЬЯНОВСКИЙ ВОДОКАНАЛПРОЕКТ

25017-04 32

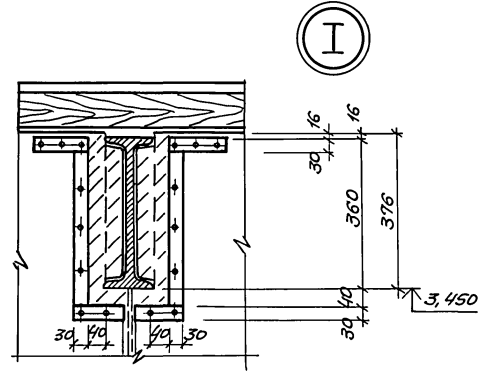
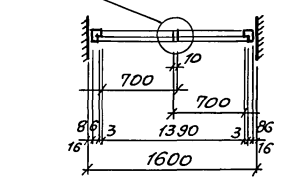
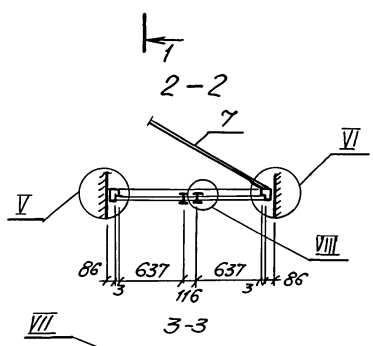
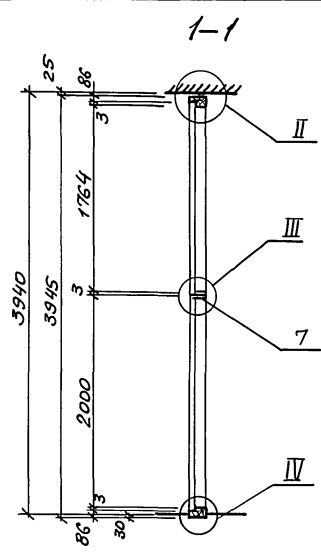
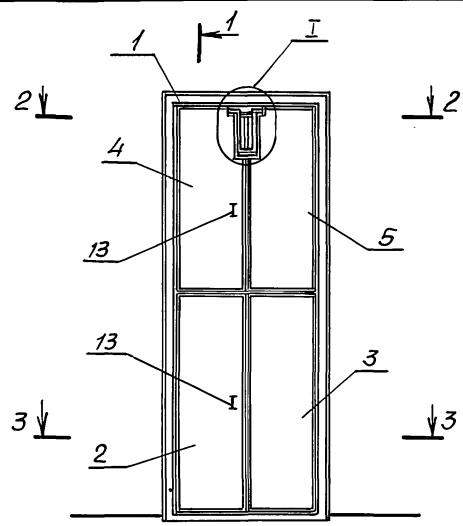
ФОРМАТ А4

ФОРМАТ А4

ФОРМАТ А4

ИЧВ №1001 | Утверждено и выдано | 2022 | 04 | 14 | 14:00 | 14:00

Альбом №4



Поз.	НАИМЕНОВАНИЕ	КОЛ.	ОБОЗНАЧЕНИЕ ДОКУМЕНТА
1	КОРОБКА К1	1	ТП 902-1 - АР.И.К1
2	ПОЛОТНО П1	1	- АР.И.П1
3	ПОЛОТНО П2	1	- АР.И.П1
4	ПОЛОТНО П3	1	- АР.И.П1
5	ПОЛОТНО П4	1	- АР.И.П1
6	НАКЛАДКА НС1	4	- АР.И.НС1
7	ИМПОСТ 40x80	М3 0005	БЕЗ ЧЕРТ.
8	РАМА 16x50	М3 0020	БЕЗ ЧЕРТ.
9	НАЩЕЛЬНИК 13x40	М3 0005	БЕЗ ЧЕРТ.
10	ЗАДВИЖКА НАТЯЖНАЯ ЗТ	2	ГОСТ 5090-86
11	ПЕТЛЯ НАКИДНАЯ ПНЗ-130	8	ГОСТ 5088-78*
12	ПЕТЛЯ НАКИДНАЯ ПНЗ-70	1	ГОСТ 5088-78*
13	РУЧКА ДВЕРНАЯ РС-140	4	ГОСТ 5087-80
14	МЯГКАЯ ДВПМ-16,8x16мм	М2 5,2	ГОСТ 4598-86
15	РЕЗИНА ЛИСТОВАЯ б=5мм	М2 0,15	ГОСТ 7338-77*
16	ПЕНОПОЛИУРЕТАНОВАЯ ПРОКЛАДКА	КГ 17,4	ГОСТ 10174-72
17	СТАЛЬ ТОНКОЛИСТОВАЯ ОЦИНКОВАННАЯ б=0,5мм	М2 13,6	ГОСТ 14918-80*
18	НАЛПЧУНИКИ 22x50	М3 0010	БЕЗ ЧЕРТ.

ИВ. № 0001 ПОДПИСЬ И ДАТА ВЗАИМНОВ. №

РАЗРАБ.	ШЕВЦОВА	И.А.	И
РАСЧЕТ	ЛЕВЯКОВА	И.В.	И
ПРОВЕР	ЛЕЩИНА	С.В.	И
ЗАВ. ГР.	КЕСИНА	С.В.	И
П. СПЕЦ.	ВЛАСЕНКО	С.В.	И
И. КОНТР.	СОКОЛЬСКИЙ	С.В.	И
НАЧ. ОТД.	ШЕЙКО	Л.Т.	И.С.В.

ТП 902-1-170.91 - АР.И.ИД1	
ДВЕРНОЙ БЛОК ИД1	СТРАНА Лист Листов Р 1 2
	ГОСТЕВЫЙ СЕРВ СВЯЗВОДОКАНАЛПРОЕКТ ХАРЬКОВСКИЙ ВОДОКАНАЛПРОЕКТ

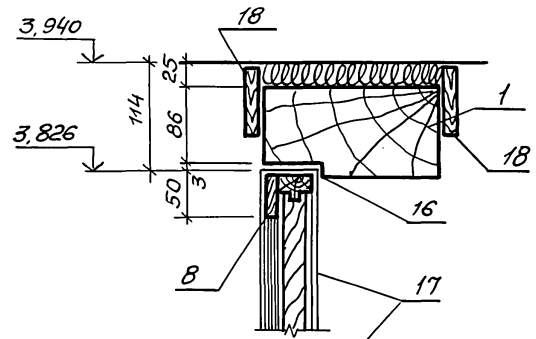
25017-04 33

КОПИР. МАЙСТЕРЕНКО

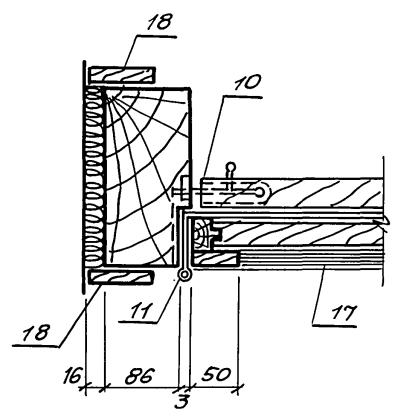
ФОРМАТ А3

Альбом 4

Имя, номер | Подпись и дата | Взам. инв. №

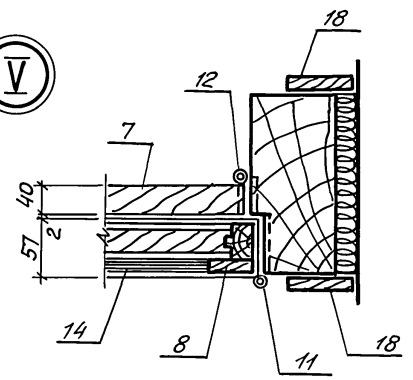


II

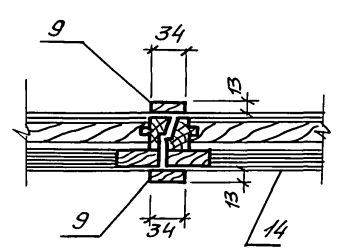
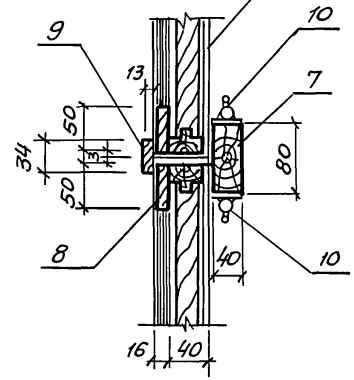


III

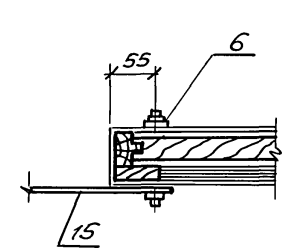
V



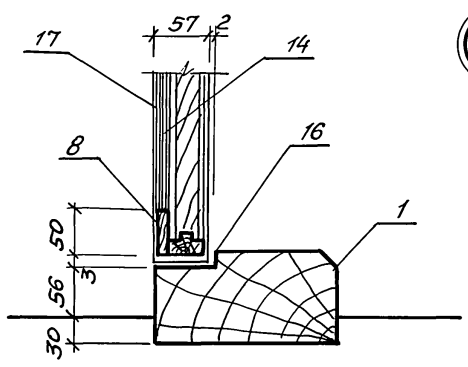
VI



VII



VIII



IV

ПРИВЯЗАН			
ИНВ. №			

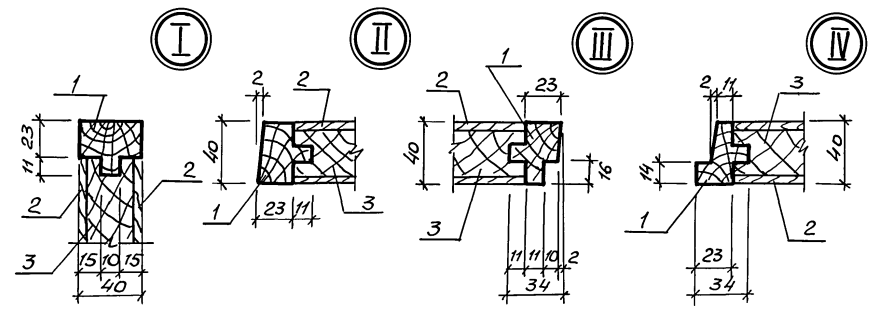
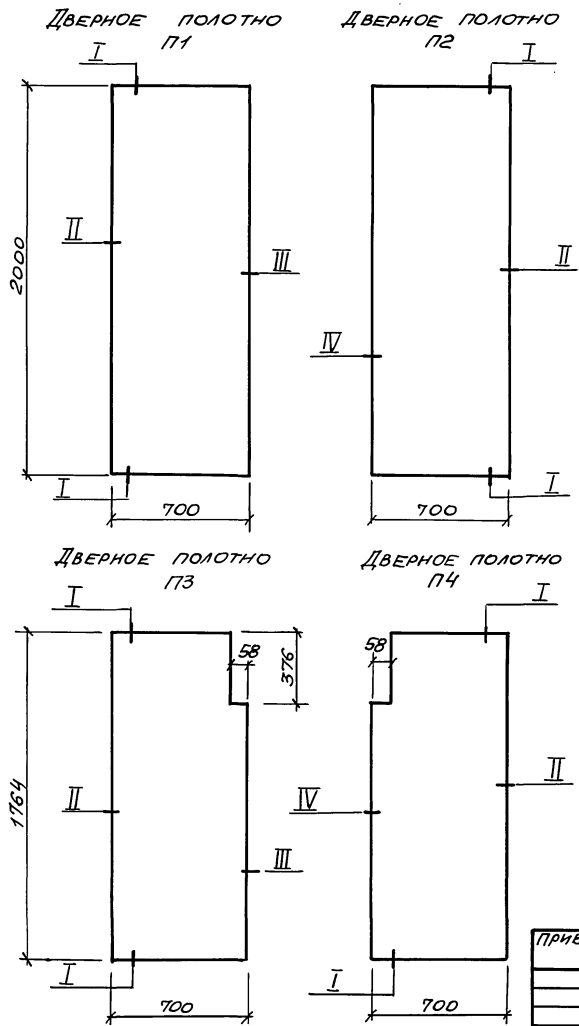
ТП 902-1-170.91-АР.ИД1 Лист 2

25017-04 34

КОПИР. МАЙСТРЕНКО

ФОРМАТ А3

Альбом 4



Поз.	НАИМЕНОВАНИЕ	КОЛИЧЕСТВО НА П-				ОБОЗНАЧЕНИЕ
		-1	-2	-3	-4	
1	ОБКЛАДКА ДУБОВАЯ 40x40, м ³	0,009	0,009	0,007	0,007	ГОСТ 2695-78
2	ОБЛИЧКА ДВП, Т-400 δ=4мм, м ²	2,8	2,8	1,92	1,92	ГОСТ 4598-86
3	ЗАПОЛНЕНИЕ -ОТХОДЫ ДРЕВЕСИНЫ НИЗШИХ СОРТОВ, м ³	0,045	0,045	0,031	0,031	БЕЗ ЧЕРТ.

УНВ. ИРГОМА. ПОДПИСЬ И ДАТА. ВЗАМ. ИНИВМ.

ПРИВЯЗАН

ЗАВ. ГР.	ХЕСИНА	И	"
П. СПЕЦ.	ВЛАСЕНКО	О	"
И. КОНТ.	СОКОЛЬСКАЯ	О	"
ИНИВ. №	НАЧОТ	ШЕЙКО	И

ТТ 902-1-170.. 91 - АР.И. П1

ДВЕРНЫЕ
ПОЛОТНА
П1... П4

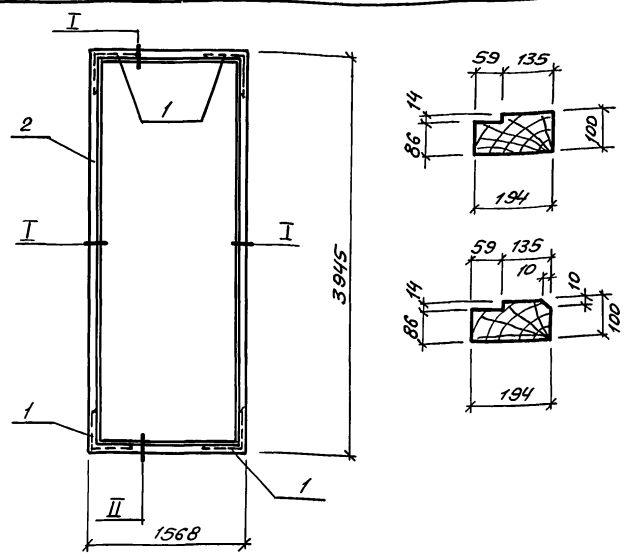
СТАДИЯ	Лист	Листов
Р	7	7
ГОССТРОЙ СОЮЗВОДКАНАЛПРОЕКТ ХАРЬКОВСКИЙ ВОДОКАНАЛПРОЕКТ		

25017-04 35

КОПИР. МАЙСТРЕНКО

ФОРМАТ А3

А1650М4



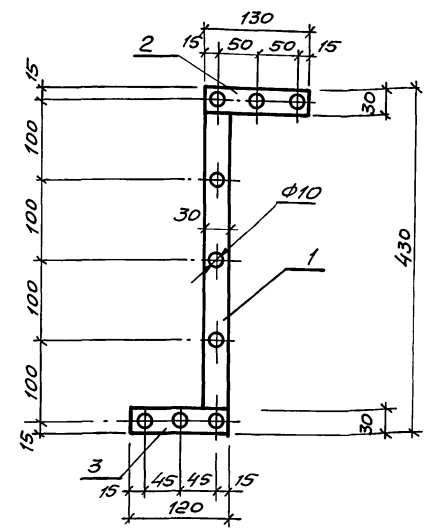
Поз.	НАИМЕНОВАНИЕ	КОЛ.	ОБОЗНАЧЕНИЕ ДОКУМЕНТА
1	Угольник УП 125	4	ГОСТ 5091-78*
2	Дубовый брус 100x200	4 223	ГОСТ 2695-83*

ИМВ. ПРОЕКТ. ПОДПИСЬ И ДАТА
В.З.АМ.ИИИИ

ПРИВЯЗАН	
ИМВ.№	
РАЗРАБ.	ШЕВЛЯКОВА ИИВ
РАСЧЕТ	ШЕВЛЯКОВА ИИВ
ПРОВЕР.	ХЕСИНА ИИ
ЗАВ.ГР.	ХЕСИНА ИИ
ГЛА СПЕЦ.	ВЛАСЕНКО ИИ
И.КОНТР.	СОКОЛЬСКАЯ ИИ
НАЧ.ОТД.	ШЕЙКО ИИ

ТП 902-1-	-АР.И.К1
КОРОбКА К1	СТАВКА Лист Листов Р 1
	ГОССТРОЙ СССР СОЮЗВОДОКАНАЛИЗАЦИОННЫЙ ПРОЕКТ ХАРЬКОВСКИЙ ВОДОКАНАЛИЗАЦИОННЫЙ ПРОЕКТ

ФОРМАТ А4



Поз.	НАИМЕНОВАНИЕ	КОЛ.	ОБОЗНАЧЕНИЕ ДОКУМЕНТА
1	-4x30 $\ell=370$; 0,39кг	1	БЕЗ ЧЕРТ.
2	$\ell=130$; 0,12кг	1	БЕЗ ЧЕРТ.
3	$\ell=120$; 0,11кг	1	БЕЗ ЧЕРТ.

ИМВ. ПРОЕКТ. ПОДПИСЬ И ДАТА
В.З.АМ.ИИИИ

Полоса сталь СТЗ КПЗ-1 по ГОСТ 535-88. ВЕС НАКЛАДКИ - 0,53 кг	
ПРИВЯЗАН	
ИМВ.№	
РАЗРАБ.	ШЕВЛЯКОВА ИИВ
РАСЧЕТ	ШЕВЛЯКОВА ИИВ
ПРОВЕР.	ХЕСИНА ИИ
ЗАВ.ГР.	ХЕСИНА ИИ
ГЛА СПЕЦ.	ВЛАСЕНКО ИИ
И.КОНТР.	СОКОЛЬСКАЯ ИИ
НАЧ.ОТД.	ШЕЙКО ИИ
ТП 902-1-170.91-АР.И.НС1	НАКЛАДКА НС1
	СТАВКА Лист Листов Р 1
	ГОССТРОЙ СССР СОЮЗВОДОКАНАЛИЗАЦИОННЫЙ ПРОЕКТ ХАРЬКОВСКИЙ ВОДОКАНАЛИЗАЦИОННЫЙ ПРОЕКТ

25017-04 (36)
ФОРМАТ А4
КОПИЯ МАЙСТРЕНКО