

ТИПОВОЙ ПРОЕКТ

902 - 1 - 170.91

КАНАЛИЗАЦИОННАЯ НАСОСНАЯ СТАНЦИЯ  
ПРОИЗВОДИТЕЛЬНОСТЬЮ 600 - 2000 м<sup>3</sup>/ч, НАПОРОМ 30 - 55 м  
С РЕШЕТКАМИ - ДРОБИЛКАМИ ПРИ ГЛУБИНЕ ЗАЛОЖЕНИЯ  
ПОДВОДЯЩЕГО КОЛЛЕКТОРА 4.0 м  
( СБОРНО - МОНОЛИТНЫЙ ВАРИАНТ )

АЛЬБОМ 2

ТХ ТЕХНОЛОГИЯ ПРОИЗВОДСТВА СТР. 3-10

ВК ВНУТРЕННИЙ ВОДОПРОВОД И КАНАЛИЗАЦИЯ СТР. 11

ОВ ОТОПЛЕНИЕ И ВЕНТИЛЯЦИЯ СТР. 12-17

25017 - 02

ЦЕНА

Отпускная цена  
на момент реализации,  
указана в счет-накладной

# ТИПОВОЙ ПРОЕКТ

902 - 1 - 170.91

## КАНАЛИЗАЦИОННАЯ НАСОСНАЯ СТАНЦИЯ ПРОИЗВОДИТЕЛЬНОСТЬЮ 600 - 2000 м<sup>3</sup>/ч, НАПОРОМ 30-55 М С РЕШЕТКАМИ - ДРОБИЛКАМИ ПРИ ГЛУБИНЕ ЗАЛОЖЕНИЯ ПОДВОДЯЩЕГО КОЛЛЕКТОРА 4.0 М ( СБОРНО - МОНОЛИТНЫЙ ВАРИАНТ )

### Альбом 2 ПЕРЕЧЕНЬ АЛЬБОМОВ

Альбом 1	ПЗ ПОЯСНИТЕЛЬНАЯ ЗАПИСКА	Альбом 6	ЭМ СИЛОВОЕ ЭЛЕКТРООБОРУДОВАНИЕ АТХ ТЕХНОЛОГИЧЕСКИЙ КОНТРОЛЬ
Альбом 2	ТХ ТЕХНОЛОГИЯ ПРОИЗВОДСТВА ВК ВНУТРЕННИЙ ВОДОПРОВОД И КАНАЛИЗАЦИЯ ОВ ОТОПЛЕНИЕ И ВЕНТИЛЯЦИЯ	Альбом 7	Н НЕСТАНДАРТИЗИРОВАННОЕ ОБОРУДОВАНИЕ
Альбом 3	НАДЗЕМНАЯ ЧАСТЬ И ОБЩИЕ ЧЕРТЕНИ ПОДЗЕМНОЙ ЧАСТИ АР АРХИТЕКТУРНЫЕ РЕШЕНИЯ КЖИ КОНСТРУКЦИИ ЖЕЛЕЗОБЕТОННЫЕ КМИ КОНСТРУКЦИИ МЕТАЛЛИЧЕСКИЕ	Альбом 8	СО СПЕЦИФИКАЦИИ ОБОРУДОВАНИЯ
Альбом 4	КЖИ ИЗДЕЛИЯ АРИ ИЗДЕЛИЯ	Альбом 9	ВМ ВЕДОМОСТИ ПОТРЕБНОСТИ В МАТЕРИАЛАХ
Альбом 5	ПОДЗЕМНАЯ ЧАСТЬ  КЖ2 КОНСТРУКЦИИ ЖЕЛЕЗОБЕТОННЫЕ КМ2 КОНСТРУКЦИИ МЕТАЛЛИЧЕСКИЕ КЖИ ИЗДЕЛИЯ	Альбом 10	С СМЕТЫ. ОБЩАЯ ЧАСТЬ
		Альбом 11	С СМЕТЫ. ПОДЗЕМНАЯ ЧАСТЬ

### ПРИМЕНЕННЫЕ ТИПОВЫЕ МАТЕРИАЛЫ

СЕРИЯ 7.902 - 4	БАК РАЗРЫВА СТРУИ ВМЕСТИМОСТЬЮ 180 Л.	} РАСПРОСТРАНИТЕЛЬ ЦИТП (ТБИЛСКИЙ ФИЛИАЛ) РАСПРОСТРАНИТЕЛЬ Союзводоканалпроект
СЕРИЯ 3.901 - 13	КОЛОНКА УПРАВЛЕНИЯ ЗАДВИЖКОЙ	
ВЫПУСК 3		
СЕРИЯ 7.820 - 9	ЗАТВОРЫ ЩИТОВЫЕ ДЛЯ ПРЯМОУГОЛЬНЫХ ЛОТКОВ	
ВЫПУСК 6		

РАЗРАБОТАН ПРОЕКТНЫМ ИНСТИТУТОМ  
„ХАРЬКОВСКИЙ ВОДОКАНАЛПРОЕКТ“

ГЛАВНЫЙ ИНЖЕНЕР ИНСТИТУТА

Г.А. Бондаренко

ГЛАВНЫЙ ИНЖЕНЕР ПРОЕКТА

В.С. Лялюк

УТВЕРЖДЕН В/О „СОЮЗВОДОКАНАЛНИИПРОЕКТ“  
ПРОТОКОЛ № 9 ОТ 15 МАЯ 1991 Г.

## СОДЕРЖАНИЕ АЛЬБОМА 2

Лист	Наименование и обозначение документов Наименование листа	Стр.
	<u>Технология производства ТХ</u>	
1	Общие данные (начало)	3
2	Общие данные (окончание)	4
3	План подземной части. Узел А	5
4	Разрез 1-1; 3-3. Узел Б	6
5	Разрез 2-2	7
6	План приёмного резервуара. Разрез 4-4	8
7	Схема узла подводящего коллектора. Схема системы 1К1Н. Схема управления аварийной заслонкой	9
8	План машинного зала с системой 1В3, 1К13, 1К13Н.	10
	<u>Внутренний водопровод и канализация ВК</u>	
1	Общие данные. План на отм. 0.000 Схемы систем В1, К1, Т3.	Н

Лист	Наименование и обозначение документов Наименование листа	Стр.
	<u>Отопление и вентиляция ОВ</u>	
1	Общие данные	12
2	План на отм. 0.000 и подземной части	13
3	Разрез 1-1, 2-2. Схемы систем П1, П2, В1, В2, ВЕ1	14
4	Схемы систем отопления, теплоснабжения водоподогревателя, установки П1, узла управления.	15
5	Установки систем П1, П2	16
6	Установки систем В1, В2	17

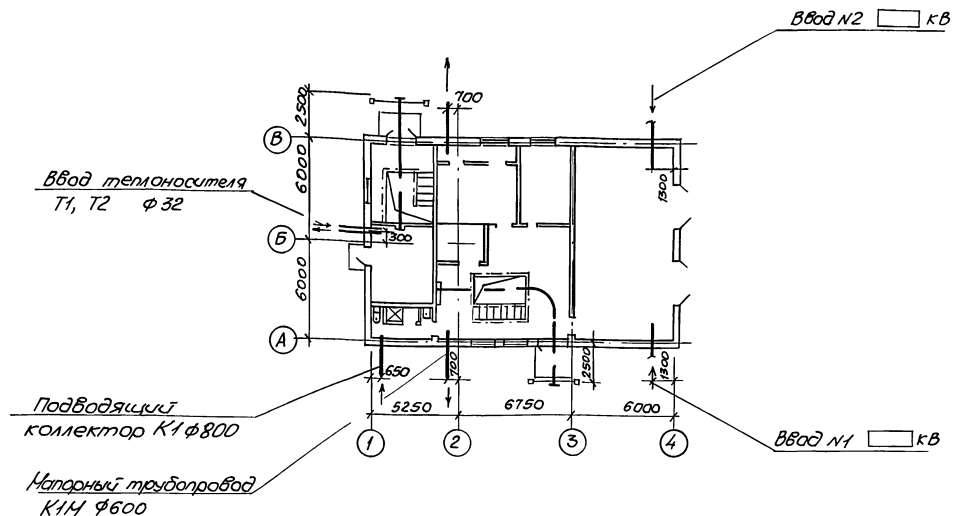
Привязан			
Инд. №			

Ведомость рабочих чертежей основного комплекта

Альбом 2

Лист	Наименование	Примечание
1	Общие данные (начало)	
2	Общие данные (окончание)	
3	План подземной части. Узел А	
4	Разрез 1-1; 3-3; Узел Б	
5	Разрез 2-2	
6	План приемного резервуара. Разрез 4-4	
7	Схема узла подводящего коллектора Схема системы КИИ. Схема управления аварийной заслонкой	
8	План машинного зала с системой ТВЗ; 1К13; 1К13Н	

ПЛАН НА ОТМ. 0,000



Ведомость основных комплектов рабочих чертежей

Обозначение	Наименование	Примечание
ТХ	Технология производства	
ВК	Внутренний водопровод и канализация	
ОВ	Отапление и вентиляция	
АР	Архитектурные решения	
КИИ	Конструкции железобетонные	
КМ	Конструкции металлические	
ЭМ	Силосы электродвигательные	
АТХ	Технологический контроль	

Ведомость ссылочных и прилагаемых документов

Обозначение	Наименование	Примечание
	Ссылочные документы	
Серия 4.900-9	Узлы и детали трубопроводов	
выпуск 0-1	из пластмассовых труб для систем водоснабжения и канализации	
Серия 3.901-1/85	Трубы железобетонные напорные вибропрессованные диаметром 500-1200мм	
выпуск 1	Приборы для измерения и регулирования давления, разрежения и расхода	
Типовые конструкции НПО	Монтажно-матрица	
Сборник 52	Установки на технологическом оборудовании и трубопроводах	
Типовые конструкции	Отборные устройства для измерения давления Ру до 16кгс/см <sup>2</sup> ; t до 170°С	
	Прилагаемые документы	
Серия 7.902-4	Бак разрыва струи блеистомости 100	
Серия 3.901-13/выпуск 3	Колонка управления задвижкой	
Серия 7.820-9; выпуск 6	Двусторонние щитовые для прямоугольных лотков	
ТХ.СО	Спецификация оборудования	Альбом 8
ТХ.ВМ	Спецификация оборудования	Альбом 9

Условные обозначения

- К13 — Трубопровод дренажной воды
- К13Н — Напорный трубопровод дренажной воды
- К14 — Воздухопровод
- Задвижка с электроприводом
- Вентиль с электромагнитным приводом

Типовой проект разработан в соответствии с действующими нормами и правилами

Главный инженер проекта Лялюк В.С.

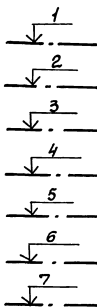
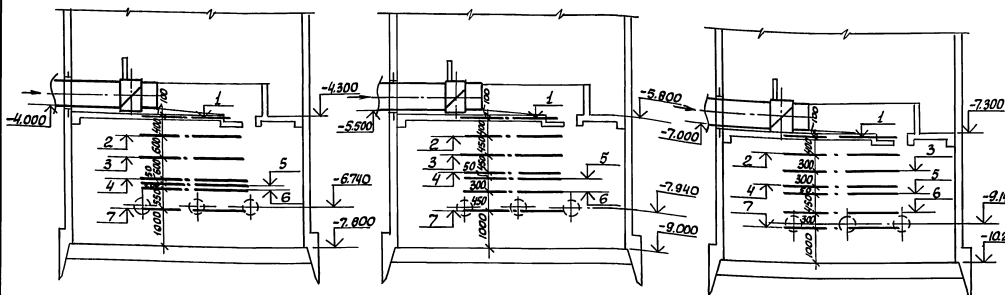
привязан			
Лит. №	ТТ 902-1-170.91-ТХ		
Ген.пр.	Лялюк В.С.	Инженер	Специалист
Нач.отд.	Молочков В.А.	Инженер	Специалист
Н.контр.	Фомин В.А.	Инженер	Специалист
Зав.зд.	Нарыжная Л.А.	Инженер	Специалист
Инж.	Розин В.А.	Инженер	Специалист
канализационная насосная станция производительностью 600-2000л/ч, напором 30-55м, с решетками-дробилками		Стая	Лист
Общие данные (начало)		Р	1
госстрой СССР СВКП АРЯКОВСКИЙ ВОДОКНАПРОЕКТ		Листов	8

# Уровни включения насосов

при  $H_k = 4,0\text{ м}$

при  $H_k = 5,5\text{ м}$

при  $H_k = 7,0\text{ м}$



1 Аварийный уровень

2 Расчетный уровень, включение резервного насоса

3 Включение II рабочего насоса и насоса на гидроуплотнение

4 Уровень залива насоса марки СМ

5 Включение I рабочего насоса и насоса на гидроуплотнение, минимальный уровень в приемном резервуаре

## Общие указания

1. За условную отметку 0,000 принята абсолютная отметка

2. После монтажа стальные трубопроводы и трубопроводную арматуру в помещении машзала окрасить по подготовленной к окраске поверхности в 4 слоями эмали ГФ-45 по грунтовке ГФ-021, приняв цветовую окраску по ГОСТ 4202-69; в приемном резервуаре - трубы, крепления труб покрыть эпоксиэфирной шпатлевкой ЭП-0010

Для стального трубопровода подводящего коллектора, а так же для напорных трубопроводов, находящегося в грунте, применить весьма усиленную полиуретимную изоляцию. Аварийную заслонку на подводящем коллекторе покрыть эпоксиэфирной шпатлевкой ЭП-0010 ГОСТ 10277-76 в 4 слоя по очищенной и обезжиренной поверхности.

## Указания по привязке проекта

1. Произвести привязку чертежей в зависимости от фактической глубины заложения подводящего коллектора, принятого варианта строительных решений (сборно-монокричного или монокричного).

При глубине заложения подводящего коллектора, отличной от принятой в проекте, изменить уклон подводящего коллектора или предусмотреть местную подсыпку (срезку) грунта вокруг насосной станции.

2. В зависимости от глубины промерзания грунта проставить отметки выходов напорных трубопроводов, верх трубы не выше -13м

3. Уточнить производительность и напор основного насоса в соответствии с графиком соответной работы трубопроводов и насосов.

4. Подводящий коллектор на участке от колодца до насосной станции уложить с уклоном, обеспечивающим необходимую скорость для нормальной работы решеток-драбллок ( $V_{min} = 1,2 \text{ м/с}$ )

5. При наличии вблизи насосной станции трубопровода технической воды с необходимым для уплотнения сальников насосов СМ давлением, исключить насос марки ВБ бак разрыва струи и внести соответствующие изменения во все части проекта

6. Разработать строительную часть камеры отключения.

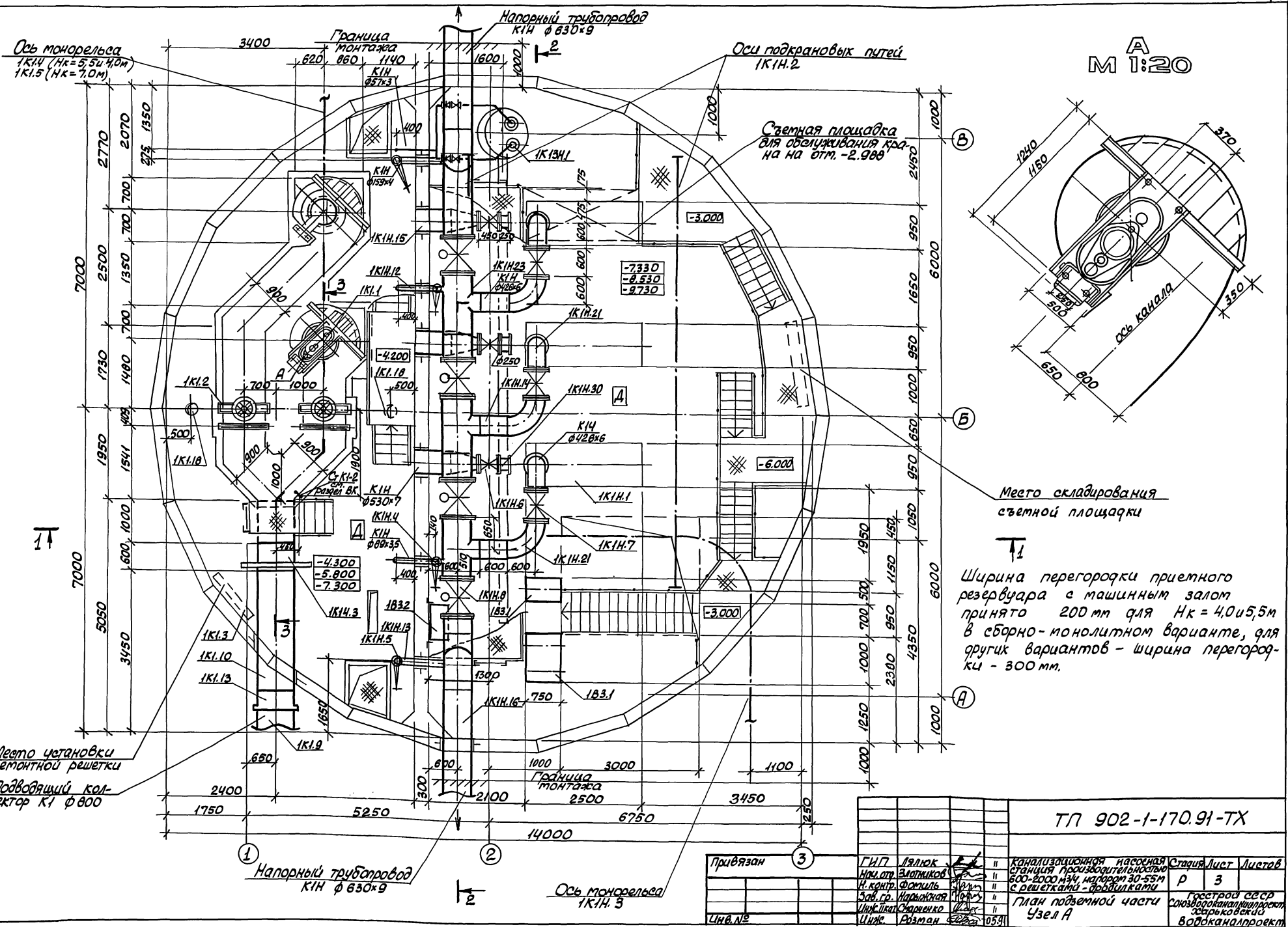
ТП 902-1-170.91-ТХ			
Привязан	ГИП Лялюк	Канализационная насосная станция	Стр. 2
	нач. отд. Эпителиев	800-2500 мм, напор 30-55 м, с решетками-драбллками	Р 2
	инж. Фомин	Общие данные	
	инж. Ф. Навроцкий		
	инж. Шаргородский	Проектная организация	
		Водоканал	

Альбом 2

Сделано в 1991 году

Альбом 2

Исполнитель: *С.И. Мухоморов*  
 Проверил: *С.А. Баранов*  
 Сектор ДА: *Водоканал*  
 Проект: *Т.А. Мухоморова*  
 Гр. инженерная бригада



Ширина перегородки приемного резервуара с машинным залом принято 200 мм для Нк = 4,0 и 5,5 м в сборно-монолитном варианте, для других вариантов - ширина перегородки - 300 мм.

ТЛ 902-1-170.91-ТХ

Привязан	3	ГИП Лялюк	Канализационная насосная станция производительностью 600-800 м <sup>3</sup> /ч, напором 30-55 м с решетками-дробилками	Станция	Лист	Листов
		Н.м.ст. Вятников		Р	3	
		Н.контр. Фомин				
		5ав.гр. Нарожная				
		Инженер Старикова				
Изм.№		И.ж.с. Радман	Узел А			

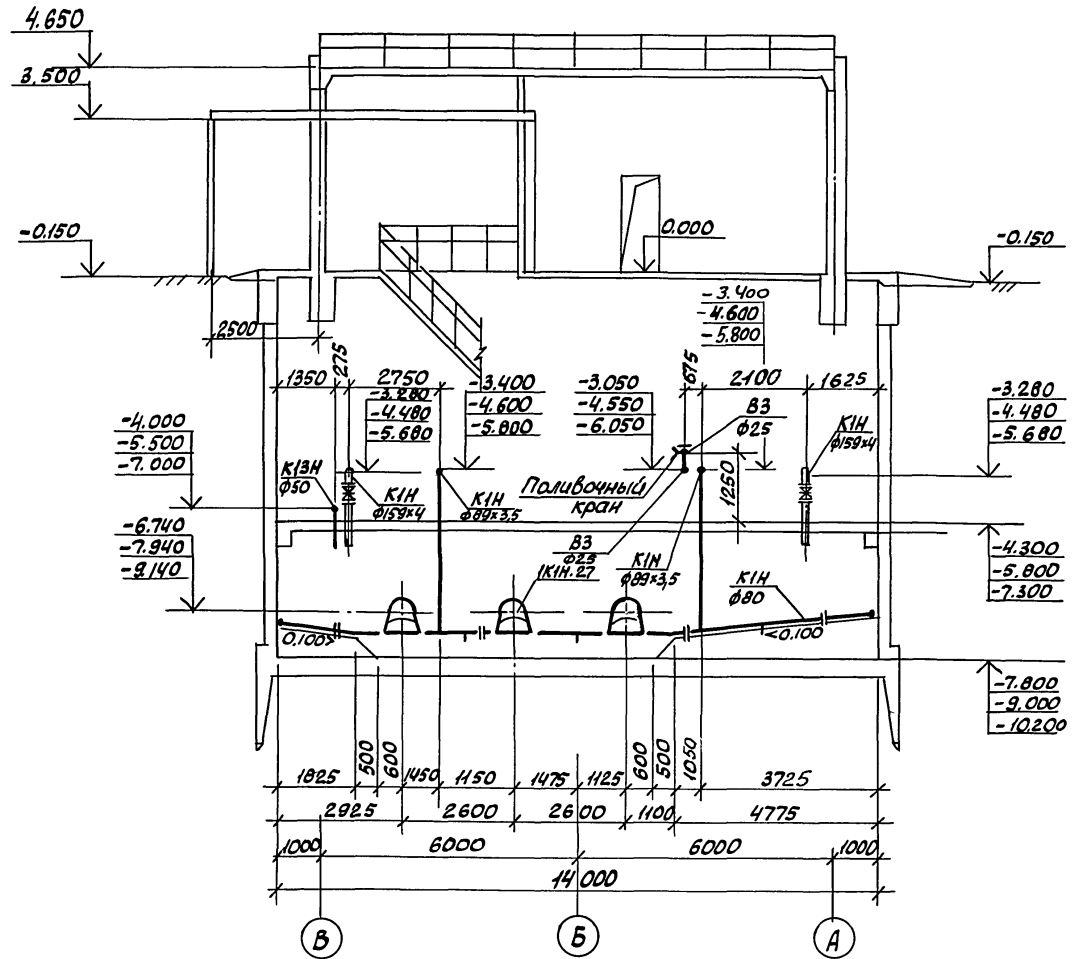
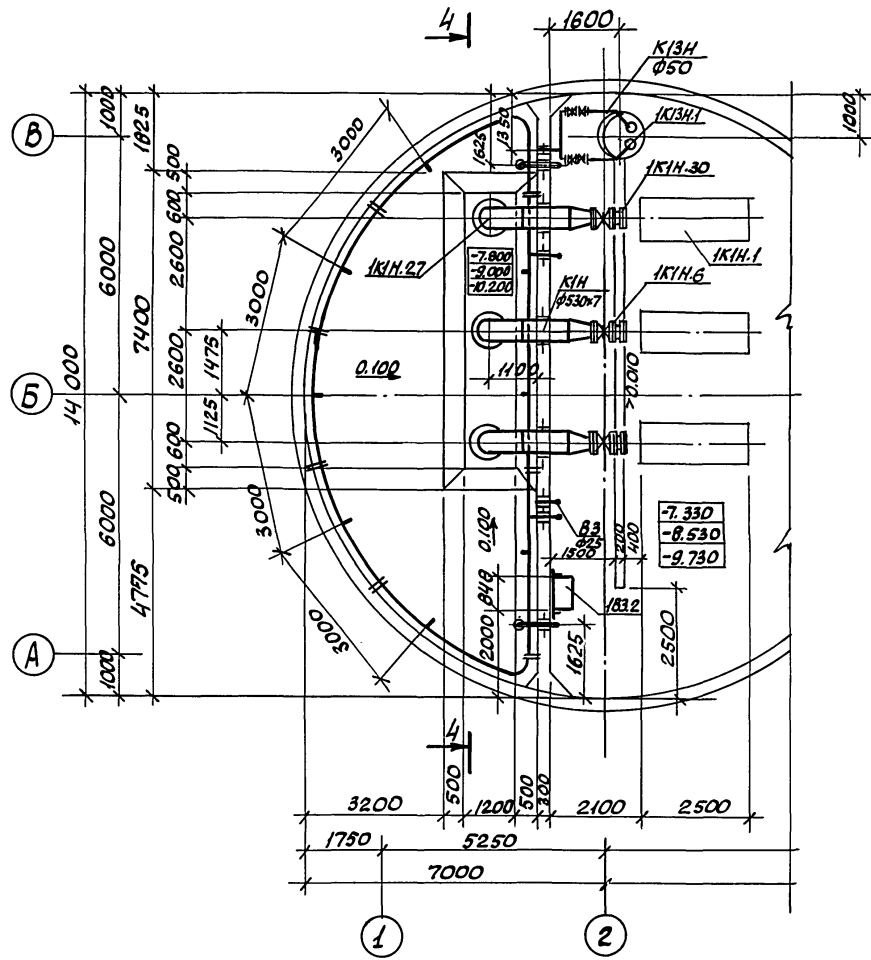






План приемного резервуара

Разрез 4-4



Сделано  
 Отдел спец. назначения  
 Г. спец. ГО. Липецкая

<b>ТП 902-1-170.91-ТХ</b>					
Привязан	ГИП Лялюк	Канализационная насосная станция производительностью 600-2000 м <sup>3</sup> /ч, диаметром 30-55 м, с решетками-дробилками	Стадия	Лист	Листов
	Инж. отг. Злотников		Р	6	
	Инж. контр. Фотиль		Госстрой ССР		
	Зав. гр. Нарыжная		Созвездиямипроект		
Инв. №	Инж. Титов Стариченко	План приемного резервуара. Разрез 4-4	Водоканалпроект		

Альбом 2

Схема узла подводящего коллектора

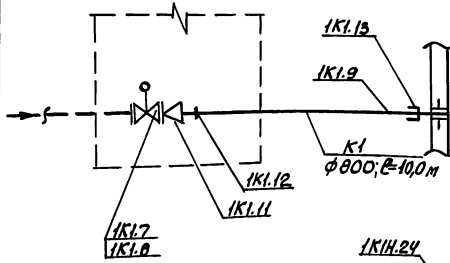


Схема системы 1К1Н

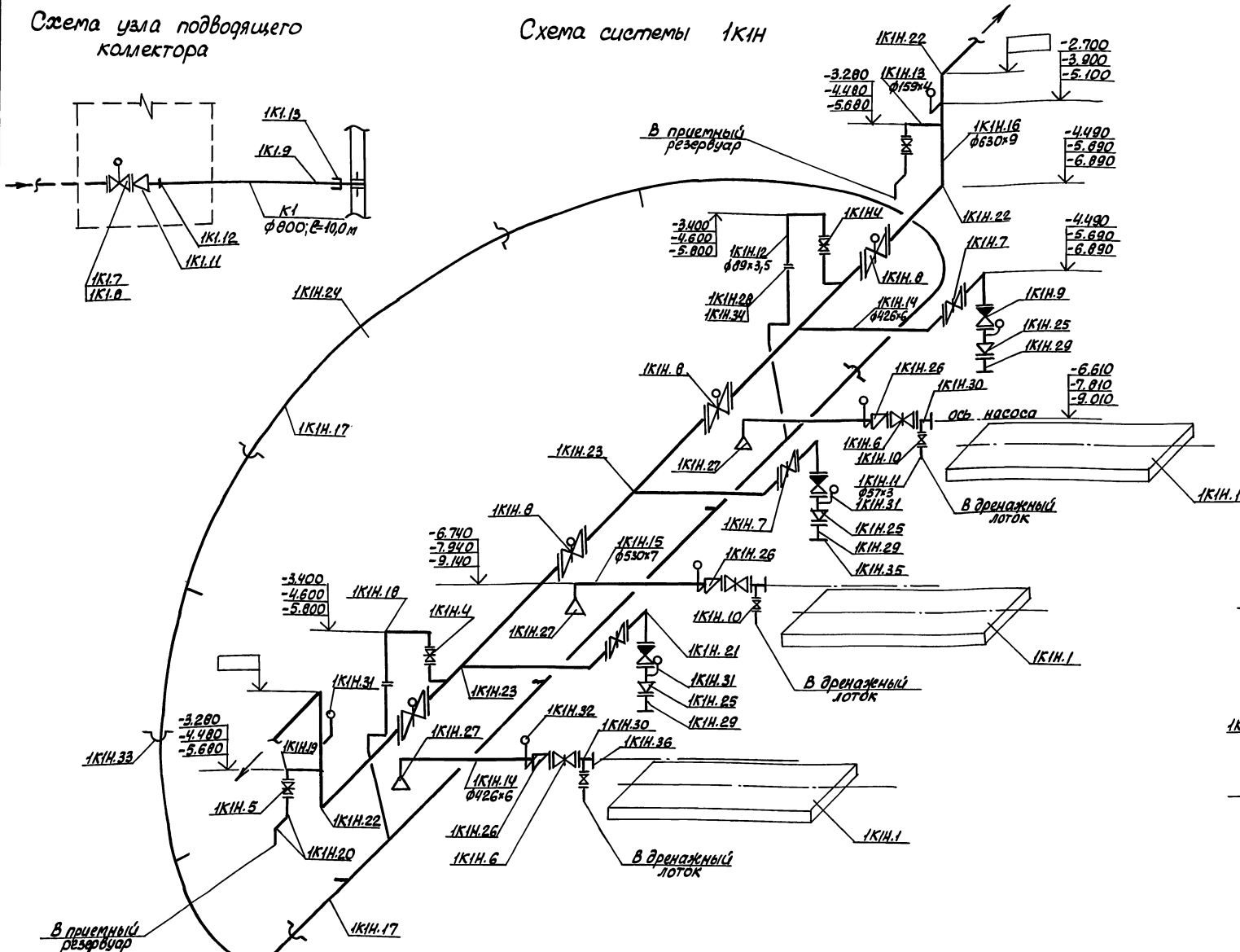
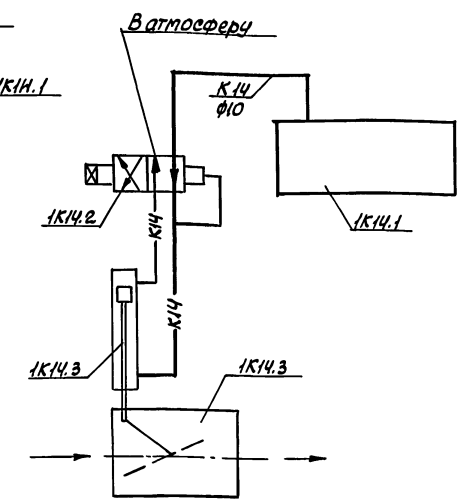


Схема управления аварийной заслонкой



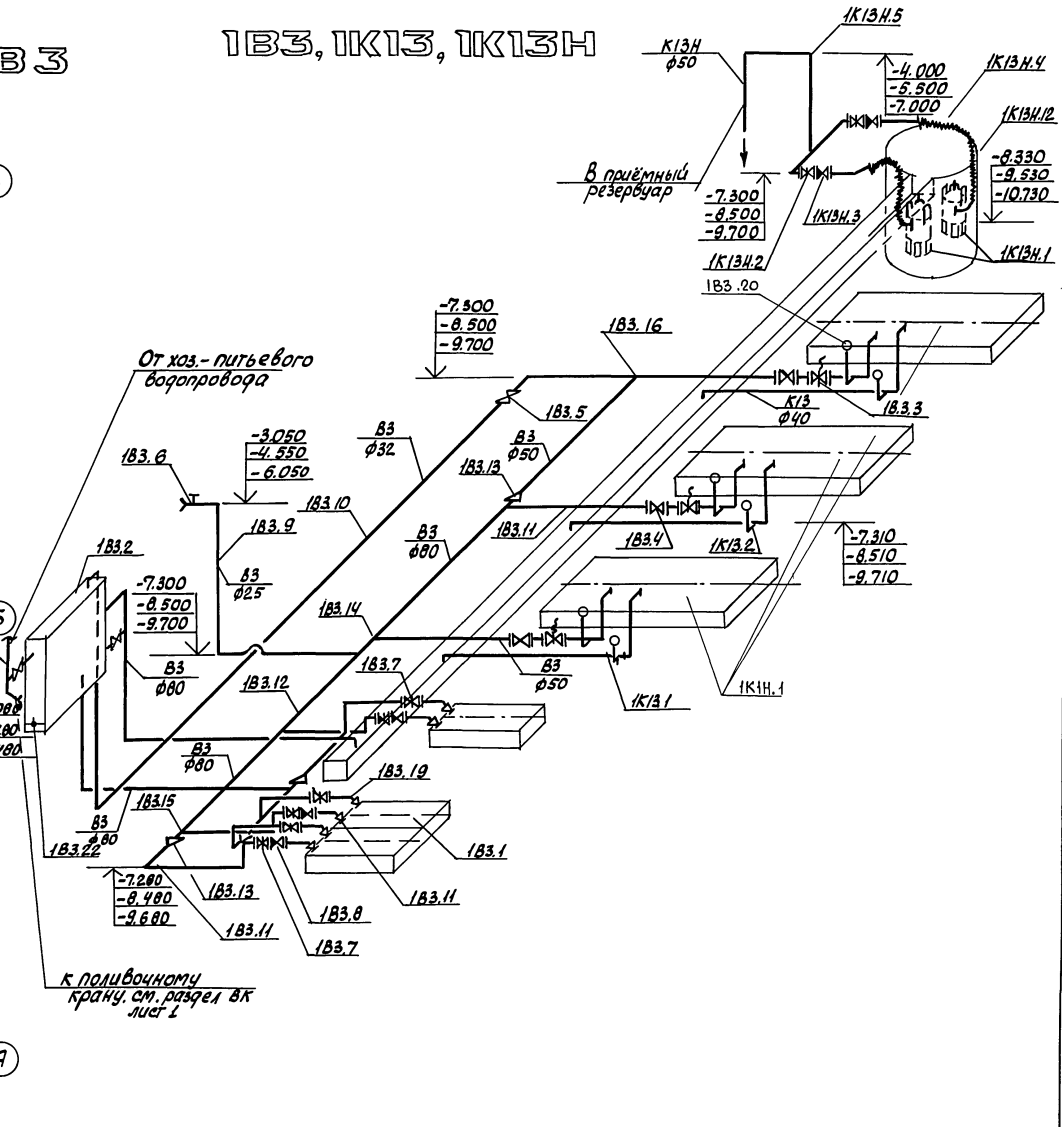
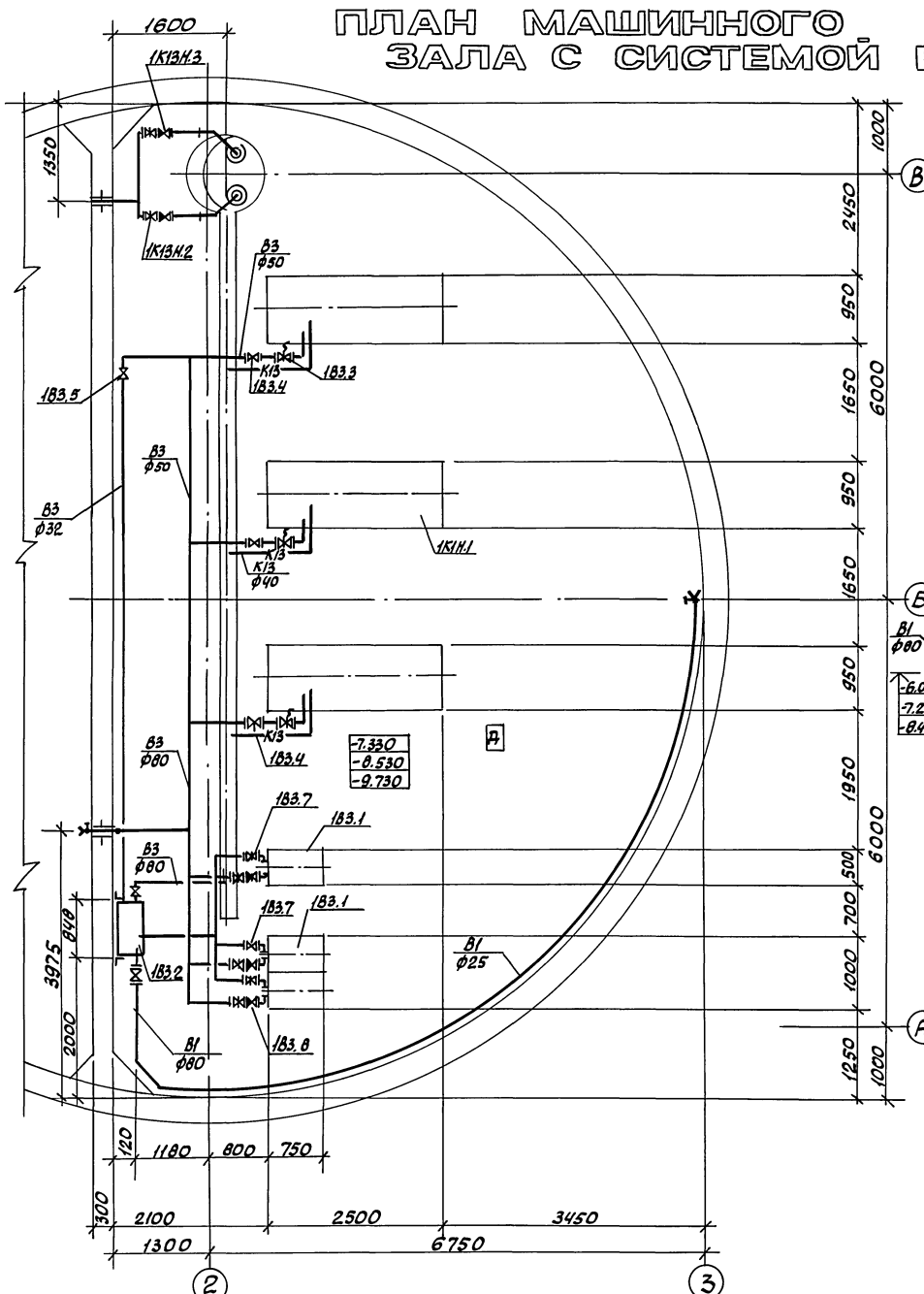
Ш. 18.00.00.00  
 Отдел ЭП  
 Г.р. механической бригады  
 Т.г. спев. 70  
 Ш. 18.00.00.00  
 Ш. 18.00.00.00  
 Ш. 18.00.00.00

ТЛ 902-1-170.91-ТХ			
Привязан:	ГИП Лялюк	Канализационная насосная станция производительностью 600-2000 л/час, диаметром 30-55 см с решетками - дощечками	Стяги лист листов р 7
	И.контр. Фотильев	Схема узла подводящего коллектора. Схема системы 1К1Н. Схема управления аварийной заслонкой	Госстроя ССР Союзвотканализпроект Нарьковская 23/25
Ш. №	Инж. Тит. Старченко	95.91	Водоканалпроект

# ПЛАН МАШИННОГО ЗАЛА С СИСТЕМОЙ ВЗ

1ВЗ, 1К13, 1К13Н

Альбом 2



УТВЕРЖДЕНО  
 Директор ЭА  
 Бригада СА  
 Т. спец. ТО  
 Лицензия  
 Шиб. Клебова, Подпись и дата  
 Взам. инв. №

		ТП 902-1-170.91-ТХ	
Привязан	ГИП Нач.отр. Инж.пр. Зав.гр. Инж.т.т. Инж.	Л.В.ЮКО Злотников Фомин Нарважская Славченко Розман	Канализационная насосная станция производительностью 600-2000 м³/ч с манометр 30-55 м в решетками - врезками.
			Стация Лист Листов Р 8
			Госстрой СССР Словооборота Института Сарыковская Водоканалпроект

Альбом 2

Ведомость рабочих чертений основного комплекта

Лист	Наименование	Примечание
1	Общие данные. План на отм. 0.000	
	Схемы систем В1, К1, Т3	

Ведомость ссылочных и прилагаемых документов

Обозначение	Наименование	Примечание
	Ссылочные документы	
Серия 4.900-10	Внутреннее санитарно-техническое оборудование	
Выпуск 4		
	Прилагаемые документы	
ВК.СО	Спецификация оборудования	
ВК.ВМ	Ведомость потребности в материалах	

Основные показатели по чертением водопровода и канализации

Наименование системы	Потребный напор на вводе м.вд.ст.	Расчетный расход			Установленная мощность электродвиг. зат., кВт.	Примечание
		м <sup>3</sup> /сут.	м <sup>3</sup> /ч	л/с		
В1	10	0,75	0,25	0,3		
В3		320	16	4,4		
К1		0,54	0,18	0,2		
К13		8,64	0,36	0,1		

Общие указания

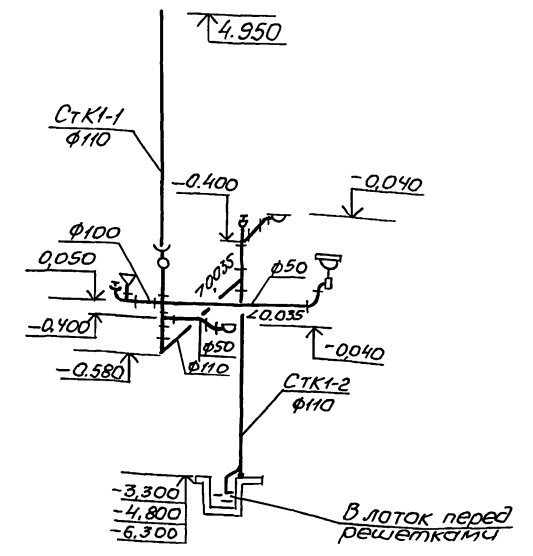
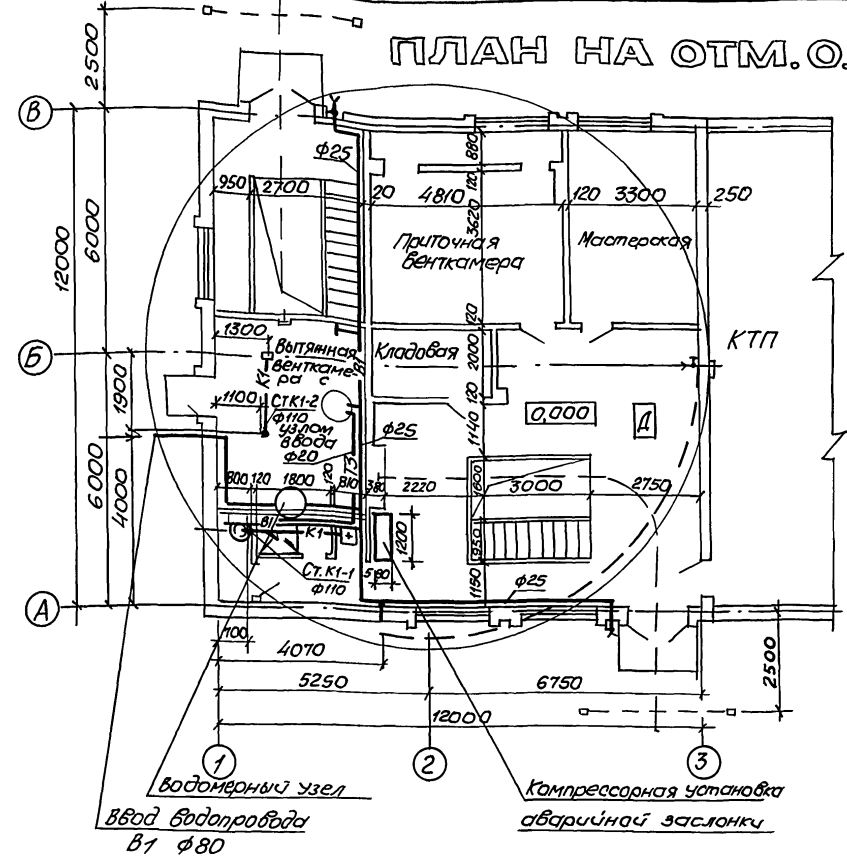
- За условную отметку 0,000 принята абсолютная отметка
- Основные показатели по рабочим чертением марки ВК выполнены в соответствии со СНиП 2.04.01-85.
- Монтаж трубопроводов осуществить согласно СНиП 2.04-80

Типовой проект разработан в соответствии с действующими нормами и правилами

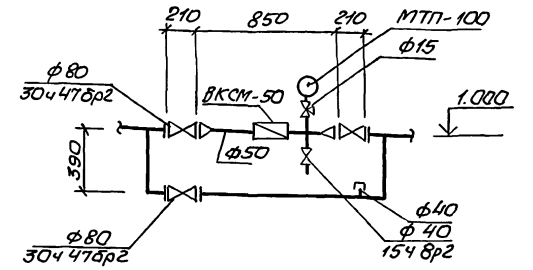
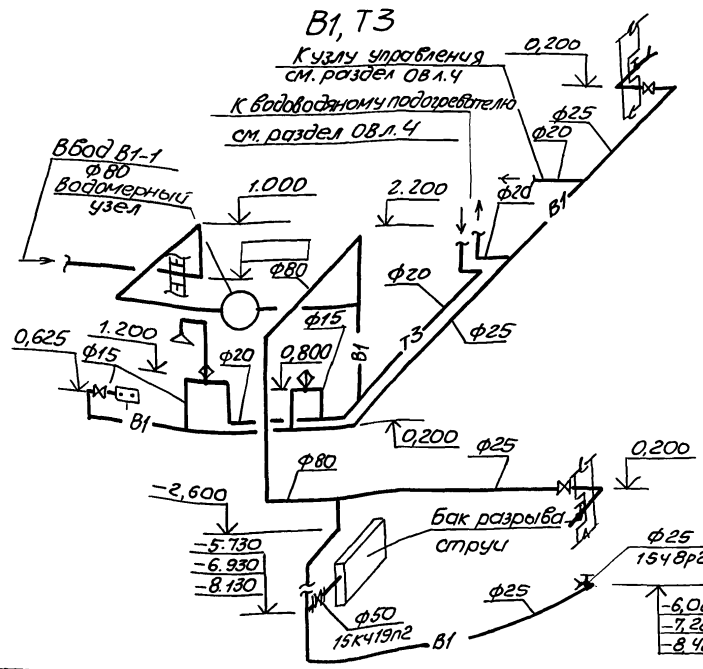
Главный инженер проекта *Лялюк* В.С. Лялюк

ПЛАН НА ОТМ. 0.000

К 1



Водомерный узел



Гип	Лялюк	Инж.	Канализационная насосная станция производительностью 600-2000 м <sup>3</sup> /ч, напором 30-55м с решетками - фрезилками	Стация	Лист	Листов
Инж.контр.	Фомин	Инж.		Р	1	1
Инж.	Разман	Инж.	Общие данные. План на отм. 0.000. Схемы систем В1, К1, Т3	Госстрой СССР СВКП Харьковский ВОДОКАНАЛПРОЕКТ		

25017-02 12 копир. Матюшенко Формат А2

ВЕДОМОСТЬ РАБОЧИХ ЧЕРТЕЖЕЙ ОСНОВНОГО КОМПЛЕКТА

Альбом 2

Лист	Наименование	Примечание
1.	ОБЩИЕ ДАННЫЕ	
2.	План на отм. 0.000 и подземной части.	
3.	Разрез 1-2-2. Схемы систем П1, П2, В1, В2, ВЕ1	
4.	Схемы систем отопления, теплоснабжения водоподогревателя, установки П1, узла управления.	
5.	Установки систем П1, П2	
6.	Установки систем В1, В2.	

Обозначение системы	Кол-во систем	Наименование обслуживаемого помещения (технологического оборудования)	Тип установки, агрегата	ВЕНТИЛЯТОР					ЭЛЕКТРОДВИГАТЕЛЬ			Воздухоподогреватель				Примечание					
				Тип, исполн. взрывозащита	№	Схем. исполнение	По-ло-же-ние	L, м <sup>3</sup> /ч	P (кгс/м <sup>2</sup> )	n, об/мин	Тип, исполнение по взрывозащите	N, кВт	n, об/мин	Тип	№		Кол-во	T-ра нагрева, °C (от до)	Расход тепла, (ккал/ч)	Др.пл. кгс/м <sup>2</sup>	
П1	1	Машзал, помещение решёток	8-Ц4-75-5-Л.05	8-Ц4-75	5	1	Прогр. Л0°	7050	850 (86.7)	1420	4А100S4	3	1420	КскЗ	В	1	-30	5	82640 (71060)	153 (15,6)	РАБОЧИЙ РЕЗЕРВНЫЙ
П2	1	Машзал	ОСЕВОЙ	8-06-300	6,3А	1	-	10700	118 (12)	1420	4А80R4	1,1	1420								
В1	1	Помещение решёток	8-Ц4-75-3.15-Л.02	8-Ц4-75	3,15	1	Прогр. Л0°	3000	530 (54)	2850	4А71В2	1,1	2850								РАБОЧИЙ РЕЗЕРВНЫЙ
В2	1	Машзал	8-Ц4-75-5-Л.02	8-Ц4-75	5	1	Прогр. Л0°	4040	568 (58)	1400	4А80А4	1,1	1400								"
В3	1	Машзал	Крышный	Вкр. 8.00-01	8	1	-	10700	294 (30)	700	АИР112МВ8	3	700								"
ВЕ1	1	Душевая, санузел	Д.00.000	φ200				125													

ВЕДОМОСТЬ ССЫЛОЧНЫХ И ПРИЛАГАЕМЫХ ДОКУМЕНТОВ

Обозначение	Наименование	Примечание
	ССЫЛОЧНЫЕ ДОКУМЕНТЫ	
5.904-38	Гибкие вставки к центробежным вентиляторам.	
5.904-45	Узлы прохода вентиляционных вытяжных шахт через покрытия зданий.	
5.904-51	Зонты и дефлекторы вентиляционных систем.	
1.494-25	Подставки под калориферы	
5.904-1	Детали крепления воздуховодов.	
5.903-7 В.0,1	Унифицированные конструкции приточных вентиляционных установок.	
1.494-30 В.1,2	Установка и крепление вентиляторов к строительным конструкциям.	
5.904-41	Клапаны обратные общего назначения.	
1.494-33	Клапаны лепестковые к осевым вентиляторам типа 06-300 N4-12,5	
5.904-13	Заслонки воздушные унифицированные.	
1.494-27 В.7	Воздухоприёмные устройства с подвесными утеплёнными клапанами.	
3.903-13	Опорные конструкции под водоподогреватели	
7.903.9-2	Тепловая изоляция трубопроводов с дополнительными температурами.	
4.903-10 В.8	Грязевики	
4.904-69	Детали крепления санитарно-технических приборов и трубопроводов	

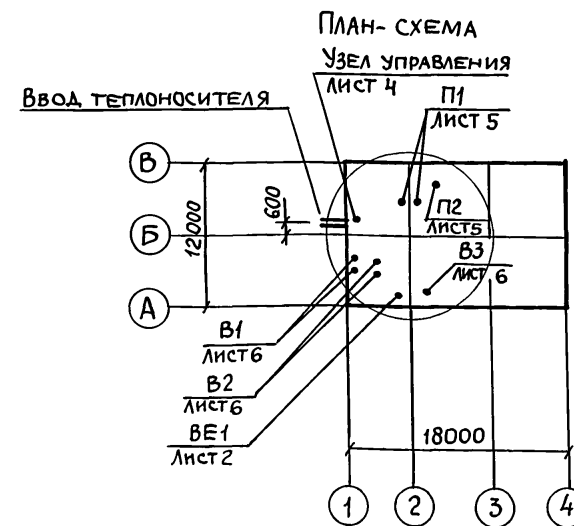
ДОКУМЕНТЫ

Обозначение	Наименование	Примечание
Зк4-3-87	Установка термометра на трубопроводе	
Зк4-46-76	Установка манометра на трубопроводе.	
	ПРИЛАГАЕМЫЕ ДОКУМЕНТЫ	
ТП902-1-170.91-06.СО	Спецификация оборудования	
ТП902-1-170.91-06.ВМ	Ведомость потребности в материалах	
ТП902-1-170.91-Н.КН	Расширитель	Альбом

ОБЩИЕ УКАЗАНИЯ

1. Проект выполнен на основании технологического задания и архитектурно-строительных чертежей согласно требованиям СНиП 2.04.05-86, СНиП 2.04.03-85, СНиП 2.09.04-87, ГОСТ 21602-79.
2. Проект отопления и вентиляции разработан для климатического района с наружной температурой -30°C.
3. Теплоносителем для систем отопления и вентиляции служит вода с параметрами 150-70°C от наружной тепловой сети.
4. Потеря напора в системе отопления составляет 5000 Па (500 кгс/м<sup>2</sup>).
5. Система отопления запроектирована горизонтальная, проточная.
6. Внутренние температуры в отапливаемых помещениях приняты: в производственных помещениях и венткамере 5°C, в санузле 16°C, в гардеробе 18°C.
7. Вентиляция предусмотрена приточно-вытяжная, механическая.
8. Помещения по взрывопожарной и пожарной опасности относятся к категории "А". Вентиляционное оборудование принято в обычном исполнении.
9. Монтаж систем и оборудования производится в соответствии с указаниями СНиП 3.05.01-85.
10. Воздуховоды систем В1, ВЕ1 выполнить из оцинкованной стали по ГОСТ 14918-80\*, остальные - из тонколистовой стали по ГОСТ 19903-74.
11. Нагревательные приборы, трубопроводы и воздуховоды систем П1, В1, В2 окрасить эмалью ПФ-115 ГОСТ 6465-76 в 2 слоя по грунтовке ГФ-021 ГОСТ 25129-82.

Наименование здания (сооружения), помещения	Объем м <sup>3</sup>	Периоды года при t н, °C	Расход тепла (ккал/ч)				Расход холода, ккал/ч	Установ. вл. мощн. эл. двигат. кВт
			На отопление	На вентиляцию	На горячее водоснабжение	Общий		
Канализационная насосная станция		-30	15760	82640	18600	117000	-	9.3
			(13550)	(71060)	(16000)	(100610)		



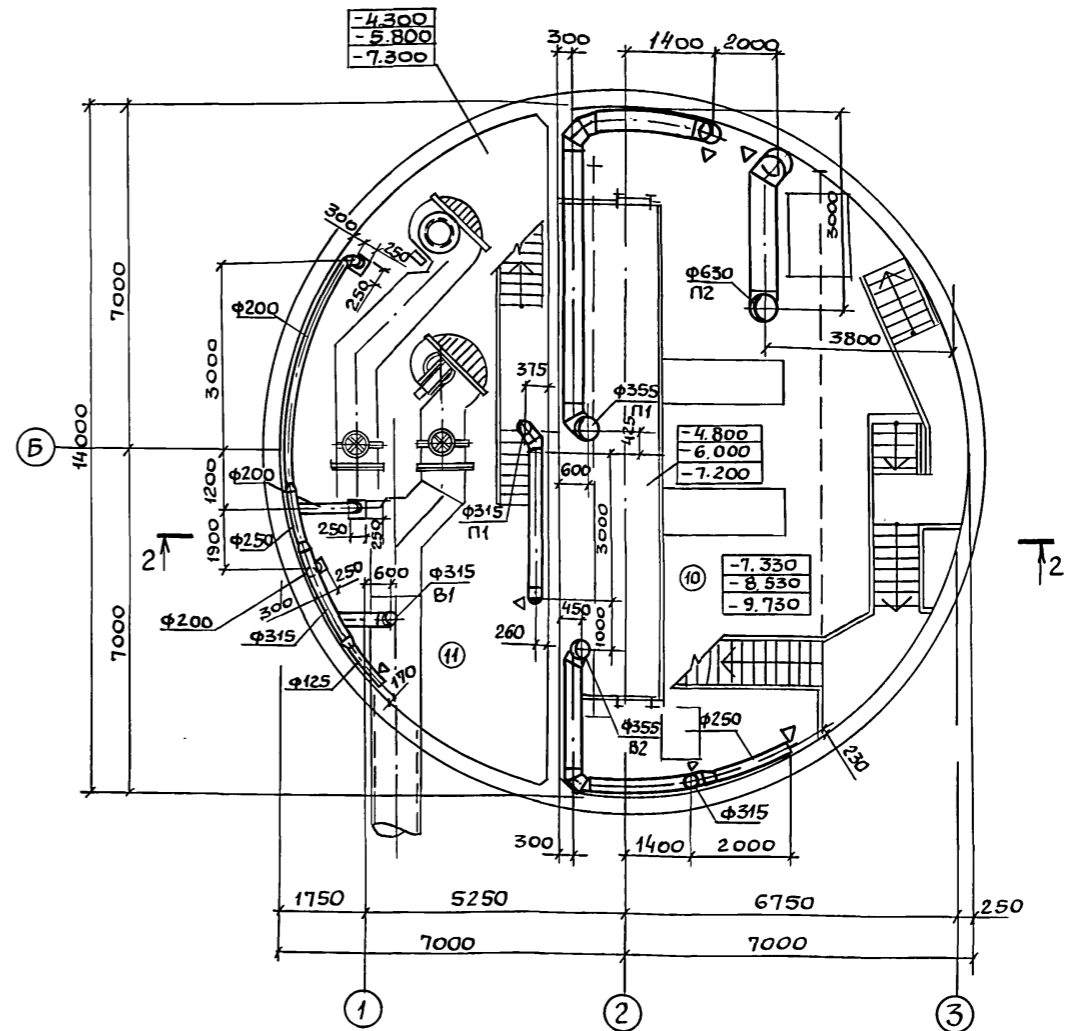
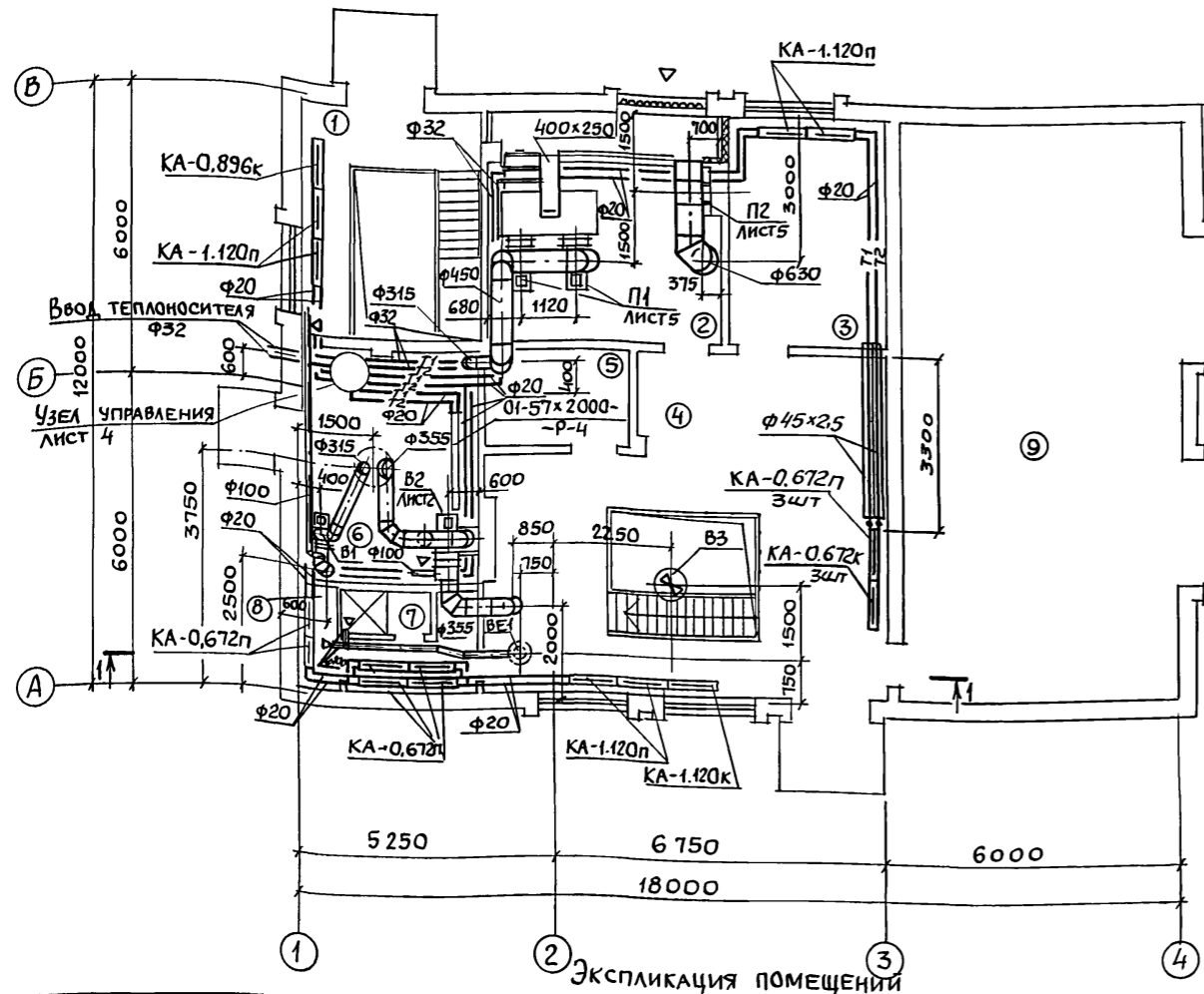
Привязан		
Инв. №		
ТП902-1-170.91-06		
Канализационная насосная станция производительностью 600-2000 м <sup>3</sup> /ч напором 30-55 м, с решетками-дробилками		
Зав. сект. Бородин	Инж. П. П. И.	Лист 1
Н. контр. Подольская	Инж. П. П. И.	Листов 6
Инж. спец. Бородин	Инж. П. П. И.	
Зав. пр. Подольская	Инж. П. П. И.	
Инж. П. К. Остроумова	Инж. П. П. И.	
ОБЩИЕ ДАННЫЕ		Госстрой СССР ГПИ Харьковский водоканалпроект

Типовой проект разработан в соответствии с действующими нормами и правилами.

Главный инженер проекта В.С. Лялюк.

ПЛАН НА ОТМ. 0.000

ПЛАН ПОДЗЕМНОЙ ЧАСТИ



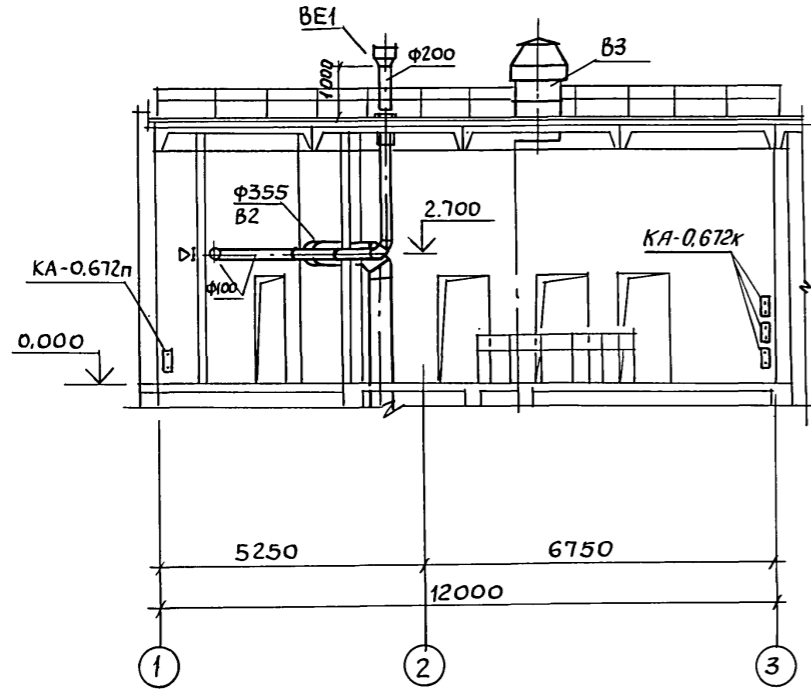
Экспликация помещений

Номер по плану	Наименование	Площадь м <sup>2</sup>	Категория производства по взрывной, взрыво-пожарной и пожарной опасности	Номер по плану	Наименование	Площадь м <sup>2</sup>	Категория производства по взрывной, взрыво-пожарной и пожарной опасности
1	МОНТАЖНАЯ ПЛОЩАДКА ПОМЕЩЕНИЯ РЕШЁТОК.		Д	7	ДУШЕВАЯ		
2	ПРИТОЧНАЯ ВЕНТКАМЕРА		Д	8	САМУЗЕЛ		
3	МАСТЕРСКАЯ			9	КТП		В
4	МОНТАЖНАЯ ПЛОЩАДКА МАШЗАЛА.		Д		ПОДЗЕМНАЯ ЧАСТЬ		
5	КЛАДОВАЯ			10	МАШЗАЛ		Д
6	ВЫТЯЖНАЯ ВЕНТКАМЕРА С УЗЛОМ ВВОДА		Д	11	ПОМЕЩЕНИЕ РЕШЁТОК		Д
				12	ПРИЁМНЫЙ РЕЗЕРВУАР		

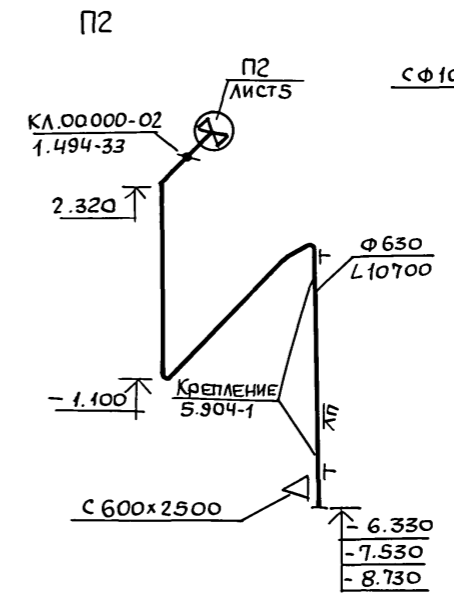
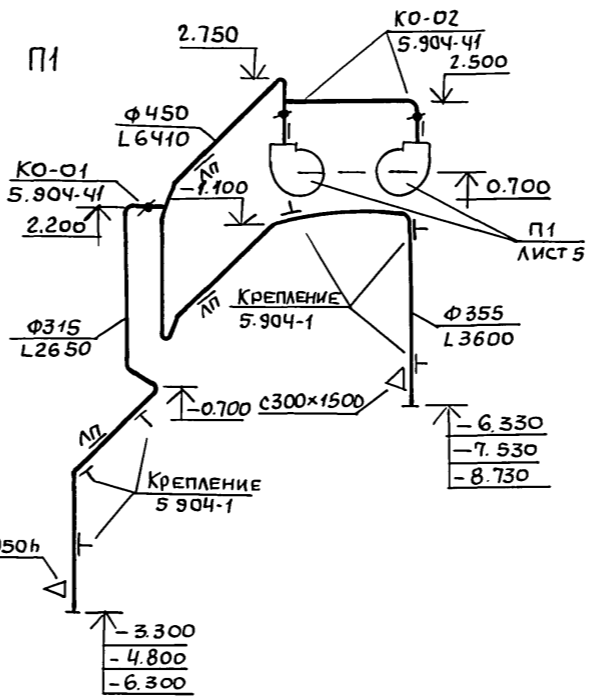
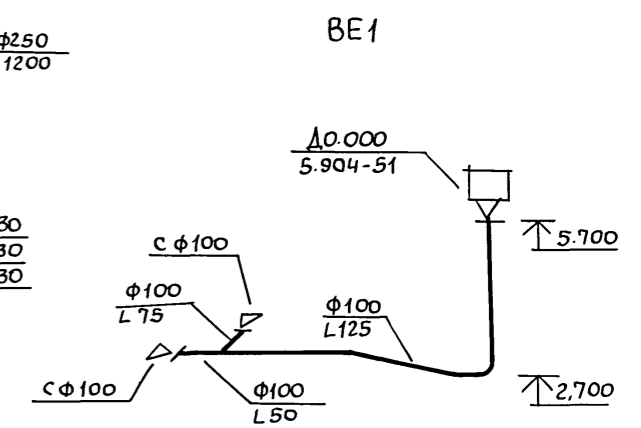
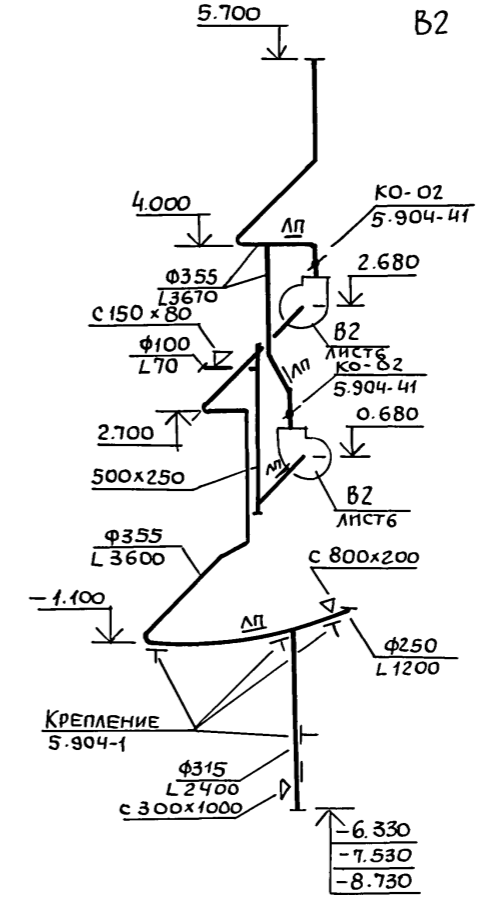
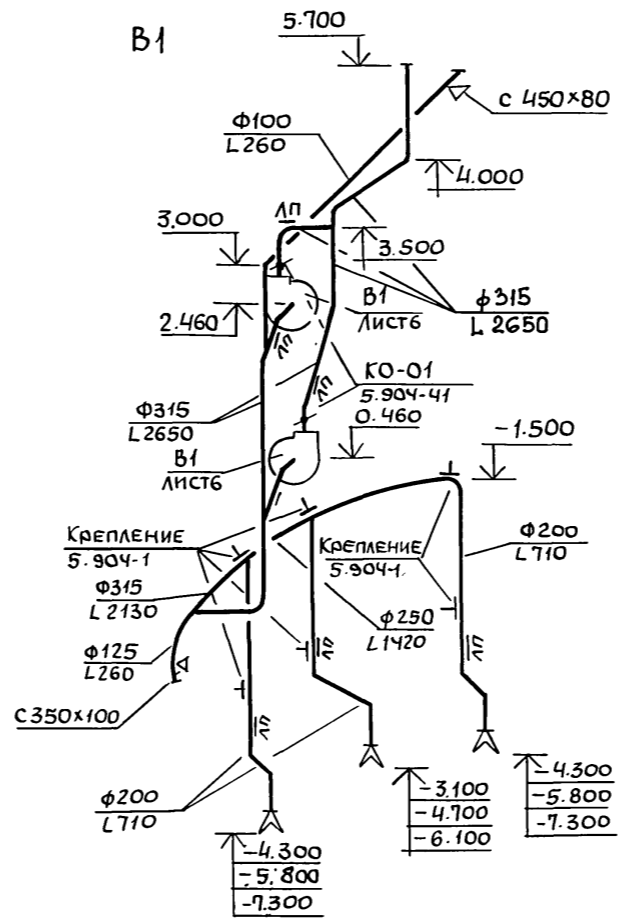
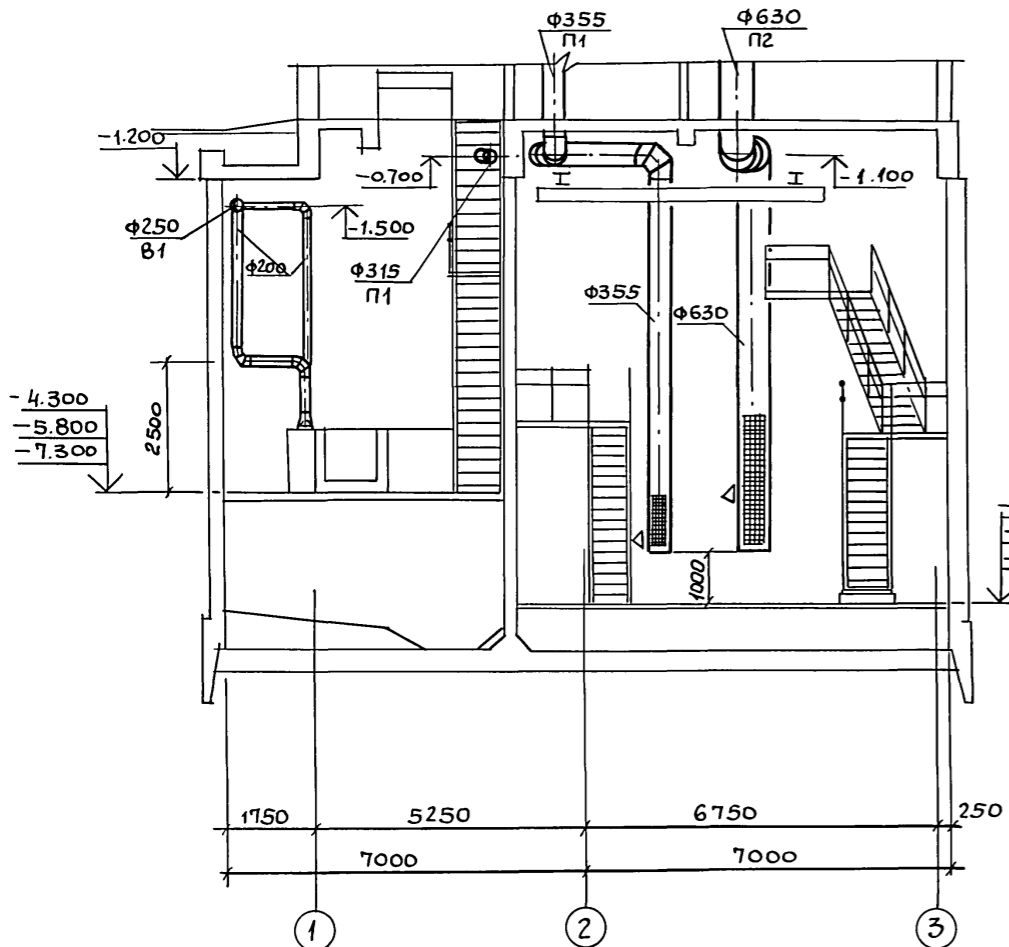
ТП 902-1-170.91-0В			
ПРИВЯЗАН:	ЗАВ. СЕКТ. БОРДИН	КАНАЛИЗАЦИОННАЯ НАСОСНАЯ СТАНЦИЯ ПРОИЗВОДИТЕЛЬНОСТЬЮ 600-2000 м <sup>3</sup> /Ч, НАПОРОМ 30-55М, С РЕШЕТКАМИ - Д. РОБИКАМИ.	Стандия Лист Листов
	Н. КОНТР. ПОДОЛЬСКАЯ		Р 2
	П. СПЕЦ. БОРОДИН		
	ЗАВ. ГР. ПОДОЛЬСКАЯ	ПЛАН НА ОТМ. 0.000 И ПОДЗЕМНОЙ ЧАСТИ	ГОССТРОЙ СССР ГПИ ХАРЬКОВСКИЙ ВОДОКАНАЛПРОЕКТ
Инв. №	Инж. П.к. Остроумова	04.91	

УЧЕТЧИК  
 БАРИНА  
 ЗА  
 МАШИНА  
 ХЕСИНА  
 ВЕК-2  
 СПС  
 СПС  
 Инв. № подл.  
 Подпись и дата  
 ВЗАМ. ИНВ. №

РАЗРЕЗ 1-1



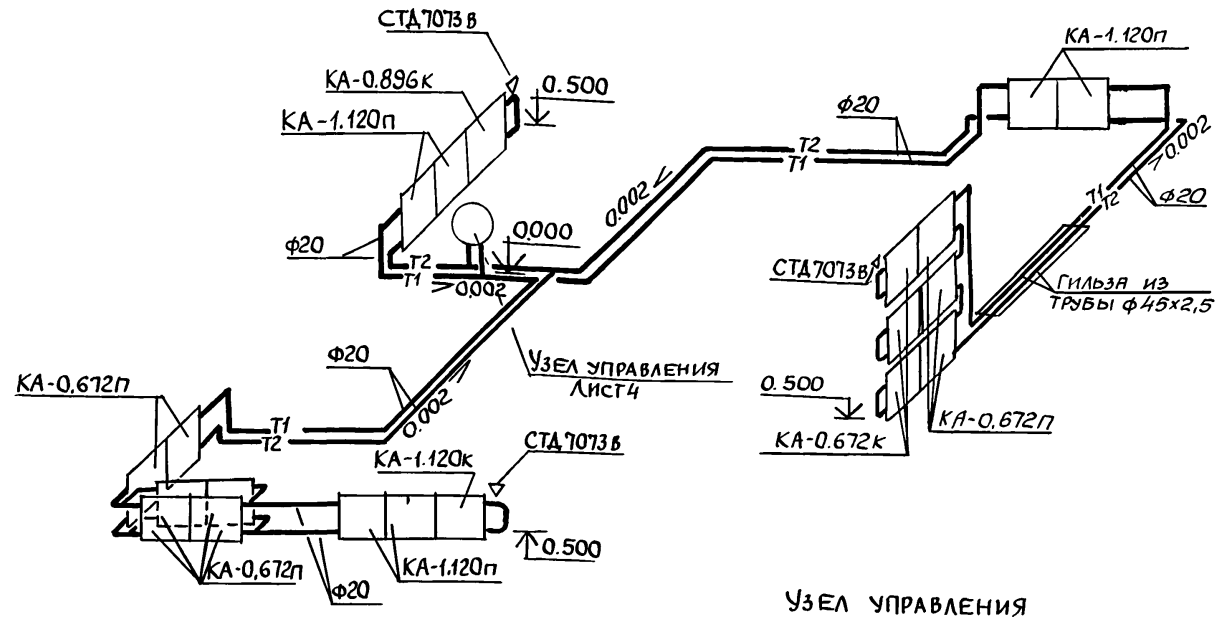
РАЗРЕЗ 2-2



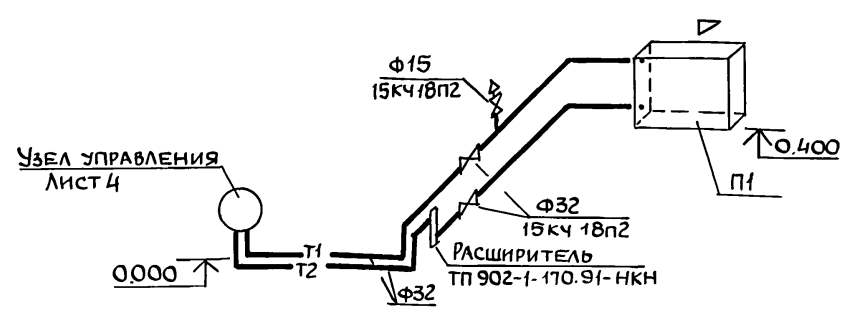
ИМЬ.№ ПОДЛ. ПОДПИСЬ И ДАТА  
 ВЗАМ.ИМЬ.№  
 НАРЫННАЯ  
 БИК-2

ТП 902-1-170.91-06						
Привязан	Зав.сект	Бородин	Канализационная насосная станция	Стадия	Лист	Листов
	Н.контр.	ПОДОЛЬСКАЯ	Производительность 600-2000 м³/ч,	Р	3	
	Гл. спец.	Бородин	напором 30-55 м, с решетками-			
	Зав. гр.	ПОДОЛЬСКАЯ	ДРОБИЛКАМИ			
Инв. №	Инж. П.к	Остроумова	РАЗРЕЗ 1-1, 2-2, СХЕМЫ СИСТЕМ	ГОССТРОЙ СССР		
			П1, П2, В1, В2, ВЕ1	ГПИ ХАРЬКОВСКИЙ		
				ВОДОКАНАЛПРОЕКТ		

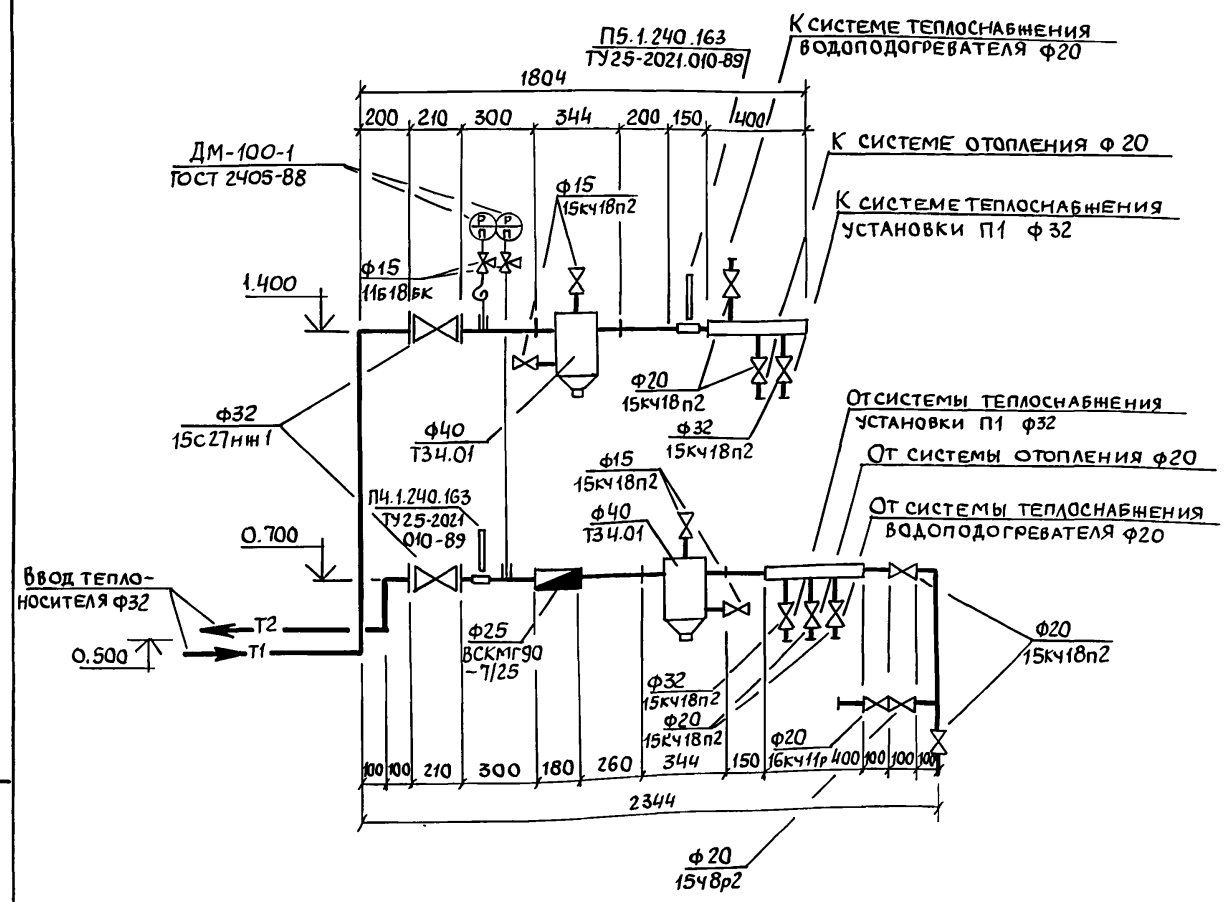
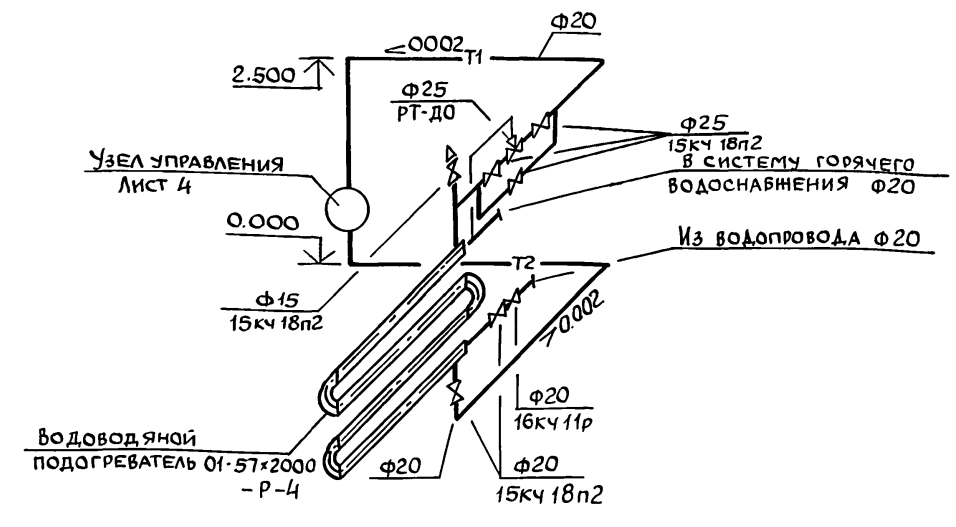
СИСТЕМА ОТОПЛЕНИЯ



СИСТЕМА ТЕПЛОСНАБЛЕНИЯ УСТАНОВКИ П1



СИСТЕМА ТЕПЛОСНАБЛЕНИЯ ВОДОПОДОГРЕВАТЕЛЯ



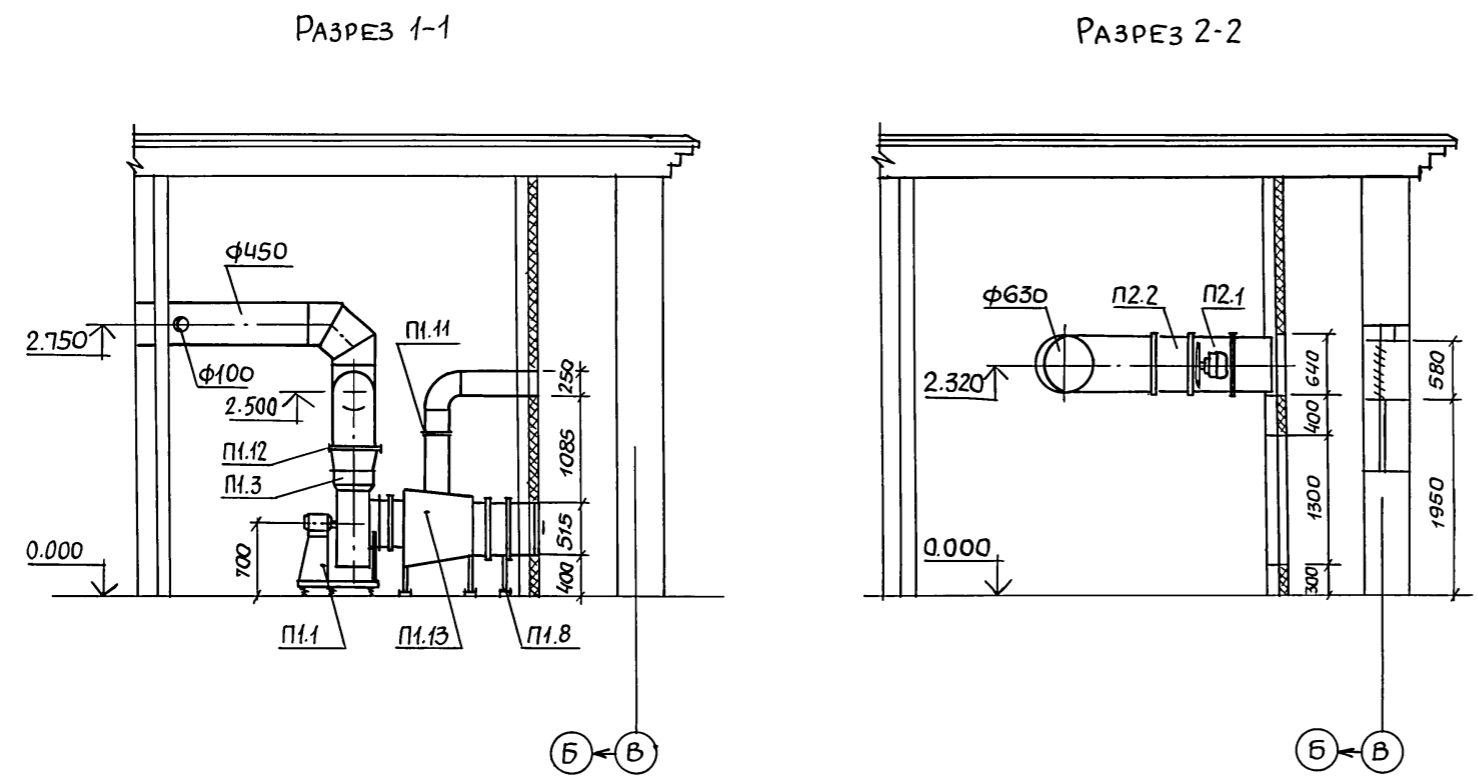
Имя, №года Подпись и дата Взам. инв. №

					ТП902-1-170.91-08			
Привязан	Зав. сект.	Бородин	И контр.	Подольская	Канализационная насосная станция производительностью 600-2000 м³/ч, напором 30-55 м, с решетками - дровилками.	Стадия	Лист	Листов
						Р	4	
Инв. №	Инв. И.к.	Остроумова		04.91	Схемы систем отопления, теплоснабжения водоподогревателя установки П1, узел управления	Госстрой СССР ГПИ Харьковский Бодоканалпроект		

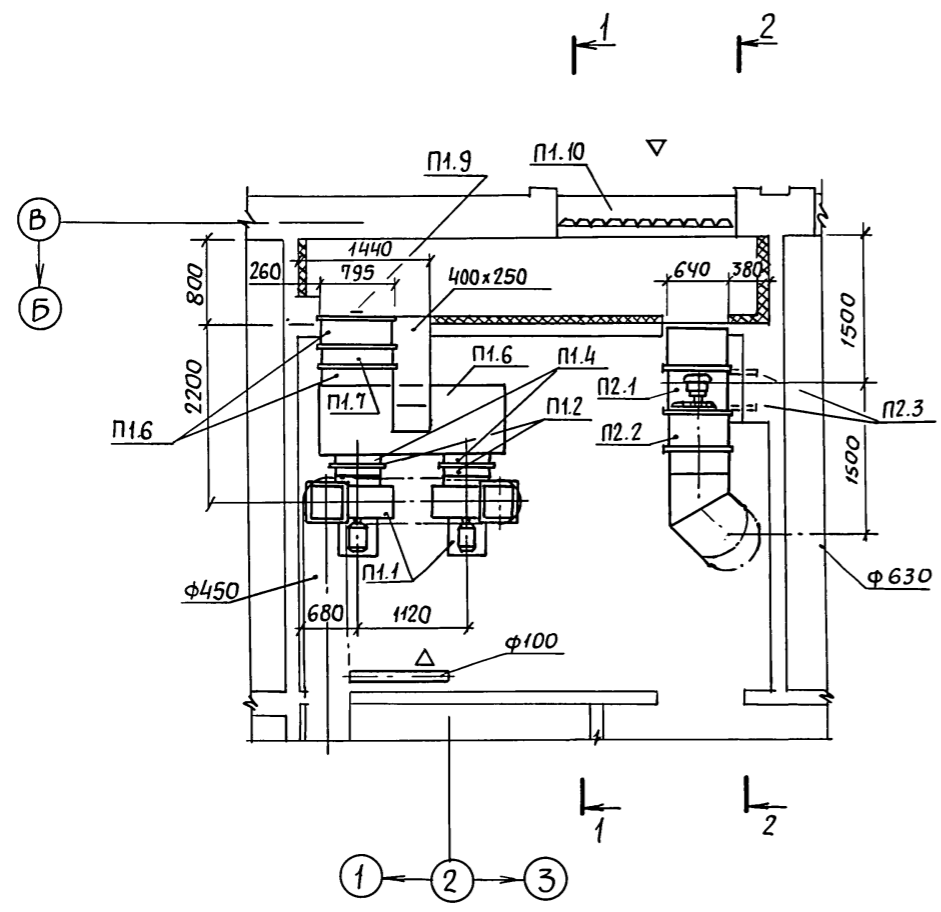


Альбом 2

СПЕЦИФИКАЦИЯ ОТОПИТЕЛЬНО-ВЕНТИЛЯЦИОННЫХ УСТАНОВОК



ПЛАН



МАРКА	ОБОЗНАЧЕНИЕ	НАИМЕНОВАНИЕ	КОЛ.	МАССА ЕД., КГ	ПРИМЕЧАНИЕ
		П1			
П1.1		АГРЕГАТ ВЕНТИЛЯТОРНЫЙ В-Ц4-75-5-Л05 НА ВИБРО-ОСНОВАНИИ, КОМПЛ.	2	113,6	
		А) ВЕНТИЛЯТОР ЦЕНТРОБЕЖНЫЙ В-Ц4-75 Л5 ИСП.1, ПОЛОЖ. Пр 0° 10°; Дк=1,1 Дн			
		Б) ЭЛЕКТРОДВИГАТЕЛЬ 4А100С4 ЗВТ  1420 05/МИН.			
П1.2	5.904-38	ГИБКАЯ ВСТАВКА НА ВХОДЕ В.00.00-09	2	1,71	
П1.3	"	ТО ЖЕ, НА ВЫХОДЕ Н.00.00-11	2	1,64	
П1.4	5.903-7	ФЛАНЕЦ Ф0.05-03	2	3,9	
П1.5	"	КОРОБКА КО.000-03	1	125,0	
П1.6	"	ПАТРУБОК ПО.000-29	2	19,2	
П1.7		КАЛОРИФЕР КСК3-8	1		
П1.8	1.494-25	ПОДСТАВКА ПОД КАЛОРИФЕР	2	2,1	
П1.9	5.903-7	КЛАПАН УТЕПЛЕННЫЙ			
		СТВОРНЫЙ КУС1.00.00-02	1	26,0	
П1.10	1.494-27 В.7	ЖАЛЮЗИЙНЫЕ РЕШЕТКИ 150x580	11		
П1.11	5.904-13	ЗАСЛОНКА АЗД132.000-02	1		
П1.12	5.904-41	КЛАПАН ОБРАТНЫЙ КО-02	2	6,5	
П1.13	СТД 8281	ЛЮЧОК С ЗАГЛУШКОЙ	1		
		П2			
П2.1		ВЕНТИЛЯТОР ОСЕВОЙ В-06-300 N6,3А С ЭЛЕКТРОДВИГАТЕЛЕМ 4А80А4 1,1кВт 1420 05/МИН	1		
П2.2	1.494-33	КЛАПАН ЛЕПЕСТКОВЫЙ КЛ.00.000-02	1	24,1	
П2.3	1.494-30 В.1	КРЕПЛЕНИЕ Б7А002.000-08	1	22,2	

ТП902-1-170.91-0В			
Привязан	Зав.сект. Бородин	Н.контр. Подольская	Канализационная насосная станция производительностью 600-2000 м³/час напором 30-55м, с решетками - дробилками.
	П.спец. Бородин	Зав.гр. Подольская	Установка систем П1, П2
Инв.п	Инж. Пк. Остроумова	04.91	госстрой СССР ГПИ ХАРЬКОВСКИЙ ВОДОКАНАЛПРОЕКТ

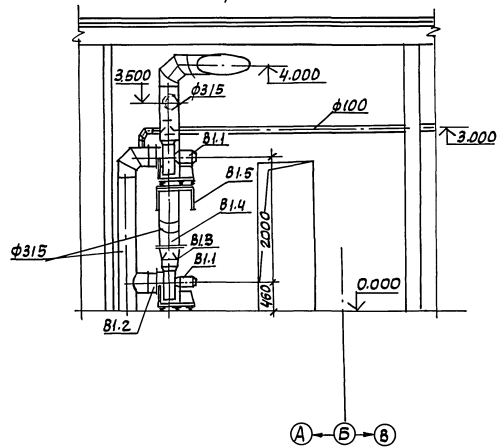
копир. Мастренко 25017-02 17 формат А2

УИВ. №1000. Подпись и дата выдан. УИВ. №1

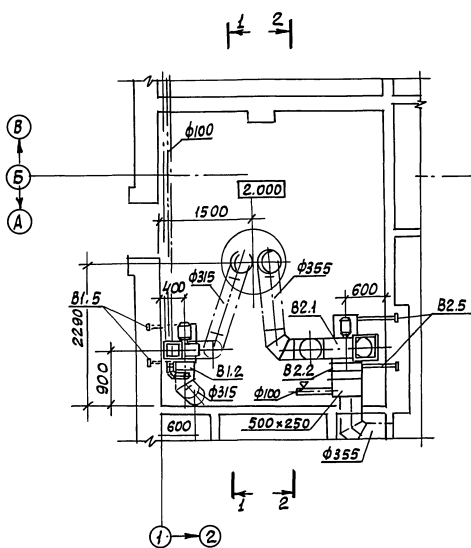
Спецификация вентиляционных установок

Марка	Обозначение	Наименование	Кол.	Масса ед., кг	Примеч.
		<b>В1</b>			
В1.1		Агрегат вентиляторный В-Ц4-75-3, 15-л.02 на вибро- основании: компл.	2	46,1	
		А) вентилятор центробеж- ный В-Ц4-75Н 3,15 исл.1, полож. Пр0°/Л0°, Дк=0,9Дн Б) электродвигатель 4А71В2 1,1кВт/2850 об/мин			
В1.2	5.904-38	Гибкая вставка на выходе В.00.00-05	2	1,24	
В1.3		То же, на выводе, Н.00.00-07	2	1,14	
В1.4	5.904-41	Клапан обратный КО-01	2	5,5	
В1.5	1.494-30 В2	Крепление Б7А002.000-02	1	10,9	
		<b>В2</b>			
В2.1		Агрегат вентиляторный В-Ц4-75-5-Л.02 на вибро- основании, компл.	2	91,8	
		А) вентилятор центробеж- ный В-Ц4-75Н 5, исл.1, полож. Пр0°/Л0°, Дк=0,9Дн Б) электродвигатель 4А80 АЧ 1,1кВт/1400 об/мин			
В2.2	5.904-38	Гибкая вставка на выходе В.00.00-09	2	1,71	
В2.3	"	То же, на выводе, Н.00.00-11	2	1,64	
В2.4	5.904-41	Клапан обратный КО-02	2	6,5	
В2.5	1.494-30 В2	Крепление Б7А002.000-08	1	22,2	

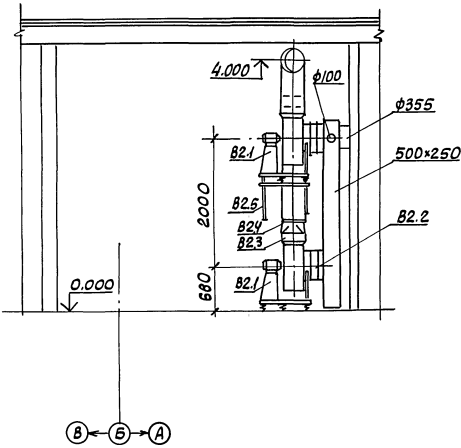
Разрез 1-1



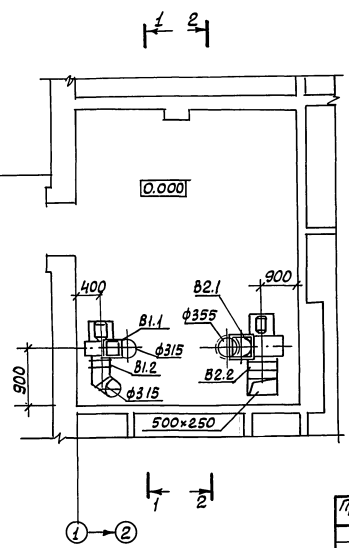
План на отг. 2.000



Разрез 2-2



План на отг. 0.000



ТП902-1-170.91-08	
Привязан	Эл. сект. Боровин И. контр. Подольский И. спец. Боровин Зам. го. Подольский Инж. Л.к. Остроумова
Установки систем	Установки систем В1, В2
Специя	Канализационная напорная станция пропускной способ- ностью 600-2000 л/ч, 4-30-55м с решетками - бродилками
Лист	6
Листов	6
Госстандарт	Госстандарт
Водокалпроект	Водокалпроект

25017-02 (18)

Формат А2

Альбом 2

Имя, Фамилия, Подпись, Дата, Владелец