

Альбом У

Обозначение	Наименование	Стр.	Примеч.
901-4-76.83 У-ТТ	Технические требования	3	
- 1.00	Каркас пространственный	4	
- 1.001	Сетка	5	
- 1.001	"	6	
- 1.002	"	6	
- 1.003	"	7	
- 1.004	"	7	
- 1.005	"	8	
- 1.006	"	8	
- 2.200	Панель стеновая ПС2-48-Б3	9	
- 2.100	То же ПС2-48-Б4	10	
- 2.101	Цоколи закладные	11	
- 2.102	То же	11	
- 2.103	Сетка	12	
- 2.020 ВМС	Панель стеновая ПС2-43-Б4; 55	12	
- 2.300	Ведомость расхода стали	13	
- 2.310	Панель стеновая угловая	14	
- 2.310	Каркас пространственный	14	
- 2.320	То же	15	
- 2.321	Сетка	15	
- 2.311	Пелля строповочная	16	
- 2.400	Блок угловой	16	
- 2.400СБ	То же. Сборочный чертёж	17	
- 2.411	Сетка	18	
- 2.410	Каркас пространственный	18	
- 2.410СБ	То же. Сборочный чертёж	19	

Обозначение	Наименование	Стр.	Примеч.
901-4-76.83 У-2.412	Сетка	20	
- 2.501	"	20	
- 2.500	Панель приемной камеры	21	
- 3.100	Плита покрытия 2ЛР; 4ЛР	22	
- 4.000	Хсмут	23	
- 5.000	Лестница съезная	23	
- 6.000	Заглушка	24	
- 6.100	Электрод нулевой	24	
- 6.200	Бобышка	25	
- 6.300	Фланец ф 1	25	
- 7.202	Деталь отдающего трубопровода	26	
- 7.100	Деталь подводящего трубопровода	27	
- 7.201	Деталь перегретого трубопровода	27	
- 7.300	Деталь спускного трубопровода	28	
- 8.007	Носовка перегретая ИЛ-1	29	
- 8.100	То же ИЛ-2	30	

ИЗДАНИЕ 1. ПЕРИОДИЧЕСКИЕ ДОПОЛНЕНИЯ

Принадлежит

И. КОЛТ. ГИЛ
СЛ. ВОЛ.
РИК. СР.
СЛ. ДИЖ.
ГЕННИК

Толстикова
Ср. ДИЖ.
Семин
Александров
Вечинцев
Забилт

ТП901-4-76.83-У

Содержание
альбома

Страницы	Лист	Итого
Р		7

Содержание альбома

А. В. Ветухин

Альбом содержит рабочую документацию на железобетонные, арматурные и закладные изделия следующих элементов резервуаров:

- днище;
- стеновые панели;
- сборные угловые блоки стен;
- плиты покрытия;
- установочные детали приборов автоматики;
- элементы технологического оборудования.

ТТ1. Технические требования к изготовлению сборных железобетонных изделий.

ТТ1.1 При изготовлении железобетонных изделий обязательно соблюдение требований серии з. 900-3 к аналогичным изделиям, а также требований ГОСТ 13015-75

ТТ1.2 В изделиях резервуаров чистой воды поверхности, контактирующие с водой, должны быть гладкими без раковин и пор. Это должно обеспечиваться обработкой поверхностей в заводских условиях.

ТТ1.3 Обгоревшие на чертежах закладные изделия стеновых панелей должны иметь металличесационное цинковое или алюминиевое покрытие толщиной 200 мкм, защищенное после распылки слоем грунта - шпатлевки ЭП-00-10 (ТУ МХ П 1021-62).

ТТ2. Технические требования к изготовлению арматурных и закладных изделий.

ТТ2.1 Арматурные и закладные изделия должны соответствовать ГОСТ 10922-75 и техническим требованиям серии з. 900-3 к аналогичным изделиям.

ТТ2.2 Арматурные изделия изготавливаются посредством контактной точечной сварки всех пересечений стержней в соответствии с ГОСТ 14098-68. Применение дуговой сварки допускается только в случаях, оговоренных на чертежах.

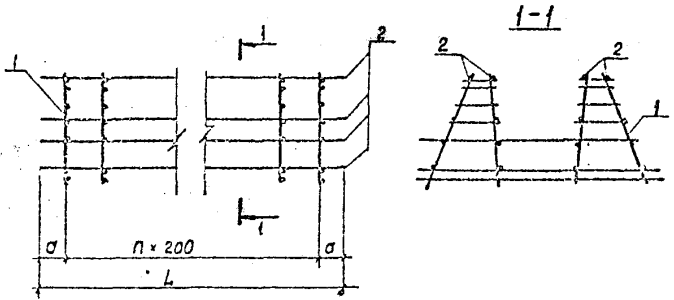
ТТ2.3 В изготовлении закладных изделий применяется контактная и автоматическая сварка по ГОСТ 19292-73, а также ручная дуговая сварка по ГОСТ 5264-40.

ТТ2.4 В соответствии с п. ТТ1.3 закладные изделия должны иметь антикоррозионное покрытие. Покрытие наносится на пластины и приваренные к ним анкера и арматурные стержни на длину 40-50 мм от пластины. Перед нанесением покрытия должна быть обеспечена вторая степень очистки поверхности согласно ГОСТ 9.402-80.

№ п/п, дата, подпись и должность, инв. №

Прибыль		И. КОНТ. РИД	Т. МУСКОБО	С. ПРА	ТН901-4-7683-У-ТТ			Листов	Лист	Листов
		И. КОТ. ОД.	С. ФЕОТОВ	С. ПРА	Технические требования			Р	1	СОУЗВОДОКАНАЛПРОЕКТ
		И. К. П.	С. АМОЗОВ	С. ПРА						
Инв. №		С. Т. ИМЖ.	С. ВЯНЦЕВ	С. ПРА						
		Техник	З. ВИНТ	З. ВИНТ						

Альбом V



Формат	Зона	№з.	Обозначение	Наименование	Код. чл. СМ		Примеч.
					-	01	
				Документация			
			501-4-76.83-V-ТТ	ТТ2			
				Сборочные единицы			
А4		1	-V-1.101	Сетка	3	15	
				Детали			
Б4		2		φ58, I ГОСТ 6727-80 E=1550	16		0.23 кг.
Б4				φ58, I ГОСТ 6727-80 E=3250	16		0.45 кг.

Обозначение	Размеры, мм		Кол. п	Масса ед, кг	Примеч.
	L	a			
ТН 501-4-76.83-V-1.100	1550	125	7	40.32	
-01	3250	225	14	72.86	

Циф. не вкл. Подпись и дата вкл. 01.02.83

Приказ:			
№з. №			

				ТН 501-4-76.83-V-1.100			
И. центр.	Алмазоб	<i>В.С.</i>		Каркас пространственный	Стадия	Масса	Масштаб
Глп.	Филатов	<i>В.С.</i>			Р	СМ. таблицу	1:25
Нач. вкл.	Филатов	<i>В.С.</i>			Лист	Листов 1	
Рук. вкл.	Алмазоб	<i>В.С.</i>			СОЮЗВОДХАНАПРОЕКТ		
Вед. инж.	Голышкова	<i>В.С.</i>					
Инженер	Абрамова	<i>В.С.</i>					

Копировал: Доценко

Формат А3

Детали

Рис. 1

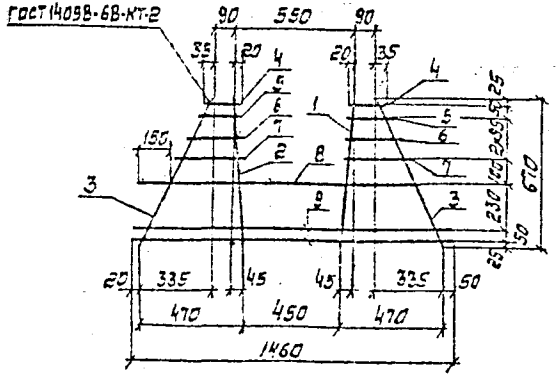
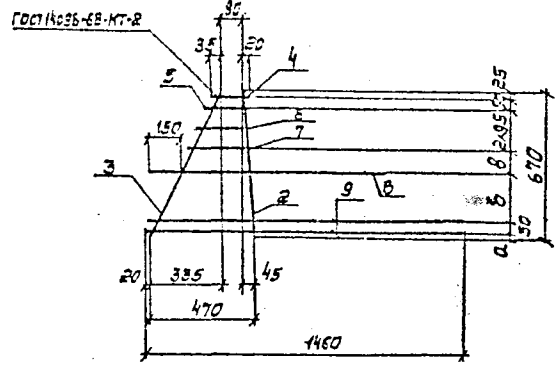


Рис. 2



ГОСТ	КОД	ЛИСТ	Обозначение	Наименование	КОЛ. ПО УСЛОВ. - Ч. 1.101		ПРИМЧ.
					С1	С2	
				ДОКУМЕНТАЦИЯ			
			901-4-76.83-У-ТТ	ТТ2			
				ДЕТАЛИ			
				АРМАТУРА ПО ГОСТ 5781-82			
54	1			Ф14А-III r=670	1		0,69 кг
54	2			Ф12А-III r=670	1	1	0,58 кг
54	3			Ф8А-III r=740	2	1	0,16 кг
54	4			Ф8А-III r=145	2	1	0,06 кг
54	5			Ф8А-III r=170	2	1	0,07 кг
54	6			Ф8А-III r=225	2	1	0,09 кг
54	7			Ф8А-III r=280	2	1	0,11 кг
54	8			Ф12А-III r=1310	1	1	1,16 кг
54	9			Ф8А-III r=1460	2	2	0,58 кг

Изм. №: лист 1, количество листов 1, всего листов 1

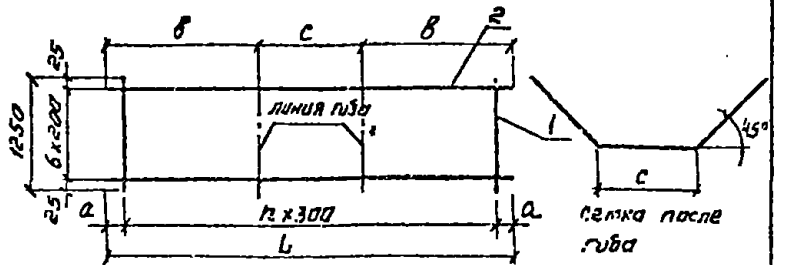
Обозначение	Размеры, мм			Рис.	Масса ед., кг
	а	б	в		
901-4-76.83-У-1.101				1	4,56
-01	25	230	100	2	3,40
-02	35	210	110		3,40

ПРИВЯЗКА			
Изм. №:			

ТН 901-4-76.83-У-1.101			
Сетка	Стобы	Масса	Масштаб
	Р	см.	1:20
	Лист	Листов 1	
Созвездоканалпроект			

Н.кентр Елмазев
 Гуп Филатов
 Мачот Филатов
 Рухтер Елмазев
 Бед.Ино: Толстикова
 Инженер: Абрамса

Листов 5



Обозначение	Размеры, мм					Масса кг	Примеч.
	L	a	b	c	r		
901-4- -У-1.001	5000	250	2000	1000	15	12.6	
-01	4100	250	1700	700	12	9.9	
-02	3350	325	1425	500	9	8.4	

№	Зона	Лист	Обозначение	Наименование	кол. на испанн. У-1.001			Примеч.
					-	01	02	
				Документация				
			901-4-76.83-У-ТТ	ТТ2				
				Детали				
64				Р13-1 ГОСТ 5781-82 Р=500	16			0.45 кг
64				Р48-1 ГОСТ 5781-82 Р=400		13		0.35 кг
64				Р48-1 ГОСТ 5781-82 Р=3350			10	0.30 кг
64		2		Р10А-III ГОСТ 5781-82 Р=1250	7	7	7	0.77 кг

Привязка

Инд. №

ТП 901-4-76.83-У-1.001

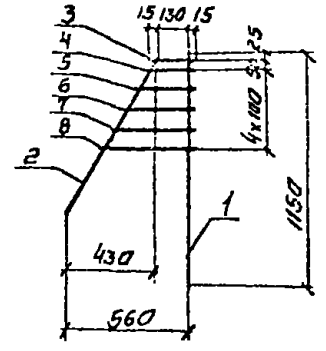
сетка

Статус	Масса	Материал
Р	см. Табл.	
Лист	Листов 1	

Спецификация на проект

И. Контр.	Алмазов	
Гип.	Филатов	
Нач. отд.	Филатов	
Рук. отд.	Алмазов	
Вед. тех.	Полеткин	
Инж.	Абрамова	

Инд. № лист и дата встав. в зам. инв. №



№	Зона	Лист	Обозначение	Наименование	Кол.	Примеч.
			901-4-76.83-У-ТТ	ТТ2		
				Детали		
64		1		Р12А-III ГОСТ 5781-82 Р=1150	1	2.3 кг
64		2		Р8А-III ГОСТ 5781-82 Р=900	1	0.4 кг
64		3		Р8А-III ГОСТ 5781-82 Р=160	1	0.1 кг
64		4		Р3А-III ГОСТ 5781-82 Р=200	1	0.1 кг
64		5		Р3А-III ГОСТ 5781-82 Р=260	1	0.1 кг
64		6		Р3А-III ГОСТ 5781-82 Р=310	1	0.1 кг
64		7		Р3А-III ГОСТ 5781-82 Р=360	1	0.1 кг
64		8		Р8А-III ГОСТ 5781-82 Р=420	1	0.2 кг

Привязка

Инд. №

ТП 901-4-76.83-У-1.002

сетка

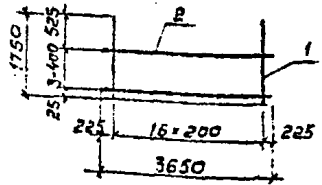
Статус	Масса	Материал
Р	3.4 кг	1.25
Лист	Листов 1	

Спецификация на проект

И. Контр.	Алмазов	
Гип.	Филатов	
Нач. отд.	Филатов	
Рук. отд.	Алмазов	
Вед. тех.	Толстикова	
Инженер	Абрамова	

Инд. № лист и дата встав. в зам. инв. №

Листом №



Рисунг	Знак	Поз.	Обозначение	Наименование	Кол.	Примеч.
				Документация		
			901-4-76.83-V-ТТ	ТТ2		
				Детали		
БЧ	1			Ф14А-И ГОСТ 5781-82 L: 1750	17	2,11 кг
БЧ	2			Ф6А-И ГОСТ 5781-82 L: 3650	4	0,81 кг

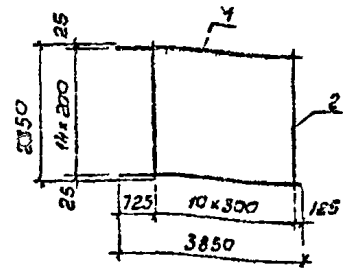
Прибязан

Ш.Н.В.И.

ТП 901-4-76.83-V-1.003

И.КОНТРА ГУП НАЧАЛО РАСЧ. БР. БЕЗ ИМ. И.И.С.	Л.АМАЗОВ Ф.И.ЛАТОВ Ф.У.ЛАТОВ Л.АМАЗОВ С.И.И.П.О.С.Т.И.К.О.В. И.Б.Р.А.Т.О.В.	Л.С.У. Л.С.У. Л.С.У. Л.С.У. Л.С.У. Л.С.У.	Станд. Масса Масштаб	
			P	39,11 1:10
			Лист	Листов /
СОИЗВОДКАНАЛПРОЕКТ				

Листом №



Рисунг	Знак	Поз.	Обозначение	Наименование	Кол.	Примеч.
				Документация		
			901-4-76.83-V-ТТ	ТТ2		
				Детали		
БЧ	1			Ф14А-И ГОСТ 5781-82 L: 3850	15	4,65 кг
БЧ	2			Ф6А-И ГОСТ 5781-82 L: 2050	11	0,63 кг

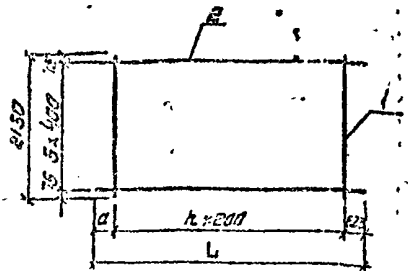
Прибязан

Ш.Н.В.И.

ТП 901-4-76.83-V-1.004

Листом №

И.КОНТРА ГУП НАЧАЛО РАСЧ. БР. БЕЗ ИМ. И.И.С.	Л.АМАЗОВ Ф.И.ЛАТОВ Ф.У.ЛАТОВ Л.АМАЗОВ С.И.И.П.О.С.Т.И.К.О.В. И.Б.Р.А.Т.О.В.	Л.С.У. Л.С.У. Л.С.У. Л.С.У. Л.С.У. Л.С.У.	Станд. Масса Масштаб	
			P	76,68 1:10
			Лист	Листов /
СОИЗВОДКАНАЛПРОЕКТ				



Обозначение	Размеры, мм		Кол. ед., кг	Масса ед., кг	Примеч.
	L	h			
901-4-76.83-У-1.005	6250	225	29	63,64	
-01	3250	225	14	32,97	
-02	3050	25	14	32,73	

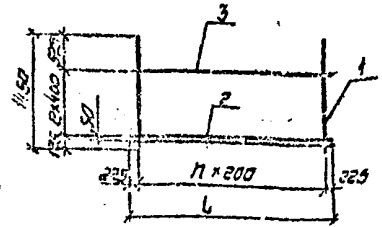
Размер	Стор.	Лист	Обозначение	Наименование	Кол. на исполн. У-1.005			Примеч.
					-	01	02	
				Документация				
			901-4-76.83-У-ТТ	ТТЭ				
				Ветвля				
64	1			66А ГОСТ 5781-82 L=2150	30	15	15	1,91 кг
64				66А ГОСТ 5781-82 L=6250	6			1,39 кг
64	2			66А ГОСТ 5781-82 L=3250	6			0,72 кг
64				66А ГОСТ 5781-82 L=3050	6			0,68 кг

ПРИВАЗИИ

ИМВ.№

ТН 901-4-76.83-У-1.005

И.КОНТР	ТИП	Материал	Стор.	Масса	Масштаб
И.КОНТР	АМАЗОВ	Л			
ТИП	ЭЛЕКТОВ	Л			
МАТЕРИАЛ	ЭЛЕКТОВ	Л			
РЧ.ГР.ИД	ЛАМАЗОВ	Л			
ВЕД.ИМ.ИД	ТОЛСТИКОВ	Л			
ИМ.И.К.И.В.	АВРАМОВА	Л			
Сетка			лист	листов 1	
СО.ОЗВОДОКАНАЛПРОЕКТ					



Обозначение	Размеры, мм		Кол. ед., кг	Масса ед., кг	Примеч.
	L	h			
901-4-76.83-У-1.006	6250	225	29	61,61	
-01	2630	11	11	24,87	
-02	3250	14	14	30,97	

Размер	Стор.	Лист	Обозначение	Наименование	Кол. на исполн. У-1.004			Примеч.
					-	01	02	
				Документация				
			901-4-76.83-У-ТТ	ТТЭ				
				ДЕТАЛИ				
64	1			66А ГОСТ 5781-82 L=1150	30	15	15	1,75 кг
64				66А ГОСТ 5781-82 L=6250	2			2,47 кг
64	2			66А ГОСТ 5781-82 L=2630	2			1,05 кг
64				66А ГОСТ 5781-82 L=3250		2		1,28 кг
64				66А ГОСТ 5781-82 L=6250	2			1,39 кг
64	3			66А ГОСТ 5781-82 L=2630	2			0,59 кг
64				66А ГОСТ 5781-82 L=3250		2		0,72 кг

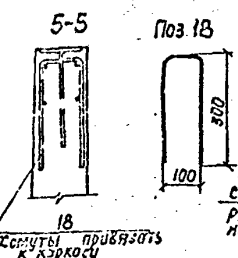
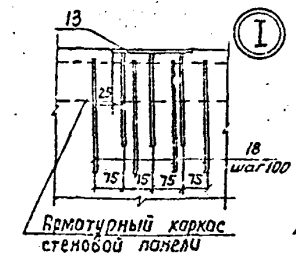
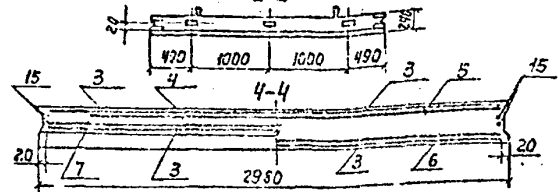
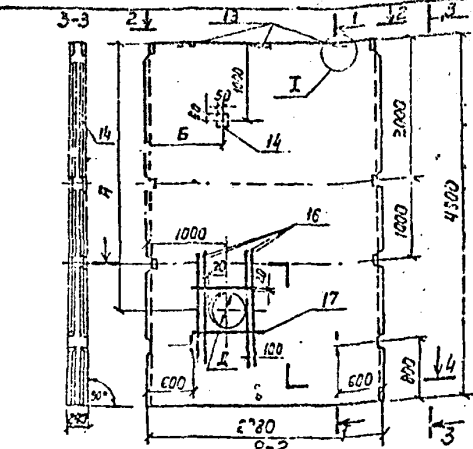
ПРИВАЗИИ

ИМВ.№

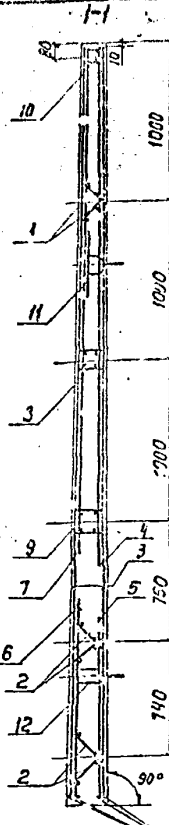
ТН 901-4-76.83-У-1.006

И.КОНТР	ТИП	Материал	Стор.	Масса	Масштаб
И.КОНТР	АМАЗОВ	Л			
ТИП	ЭЛЕКТОВ	Л			
МАТЕРИАЛ	ЭЛЕКТОВ	Л			
РЧ.ГР.ИД	ЛАМАЗОВ	Л			
ВЕД.ИМ.ИД	ТОЛСТИКОВ	Л			
ИМ.И.К.И.В.	АВРАМОВА	Л			
Сетка			лист	листов 1	
СО.ОЗВОДОКАНАЛПРОЕКТ					

Планом I



Сетки центральные анкеровки стержнями к нижнему торцу панели



Стр. №	Поз.	Обозначение	Наименование	Кол. №			Примеч.
				1	2	3	
ДОКУМЕНТАЦИЯ							
		901-4-76.83-У-ТТ	ТТ				
		-У-2.200кг	Ведомость расхода стали				
			сборочные единицы				
	1	3.900-3, Вып. 4/82 4.2 п.18	Каркас плоский КР1	2	2	2	110кг
	2	А.18	То же КР2	4	4	4	1.20кг
	3	А.10	Сетка С25	2	2	2	61.90кг
	4	А.12	" С30	1	1	1	17.20кг
	5	А.10	" С26	1	1	1	9.40кг
	6	А.10	" С27	1	1	1	13.40кг
	7	А.14	" С35	1	1	1	22.90кг
	8	А.27	Цельные закладные МН12	1	1	1	15.52кг
	9	А.27	То же МН13	1	1	1	13.20кг
	10	А.27	" МН14	1	1	1	14.72кг
	11	А.29	" МН27	2	2	2	3.62кг
	12	А.29	" МН28	2	2	2	5.22кг
	13	901-4-76.83-У-2.101	"	3	3	3	5.12кг
	14	-У-2.102	"	1	1	1	7.11кг
Ф.ТОЛУ							
Б4	15	φ10п-III ГОСТ5781-82 С-4160		4	4	4	2.95кг
Б4	16	φ12А-III ГОСТ5781-82 С-1360		8	8	8	1.21кг
Б4	17	φ8В-III ГОСТ5781-82 С-750		4	4	4	0.39кг
Б4	18	φ5Вр-I ГОСТ6727-80 С-700		12	12	12	0.10кг
МАТЕРИАЛЫ							
		Бетон М20, 66 Мрз100		2.70	2.63	2.55	м ³

Изготавливать в опалубке панели пс2-48 с применением указанной сетки.

ТТ 901-4-76.83-У-2.200

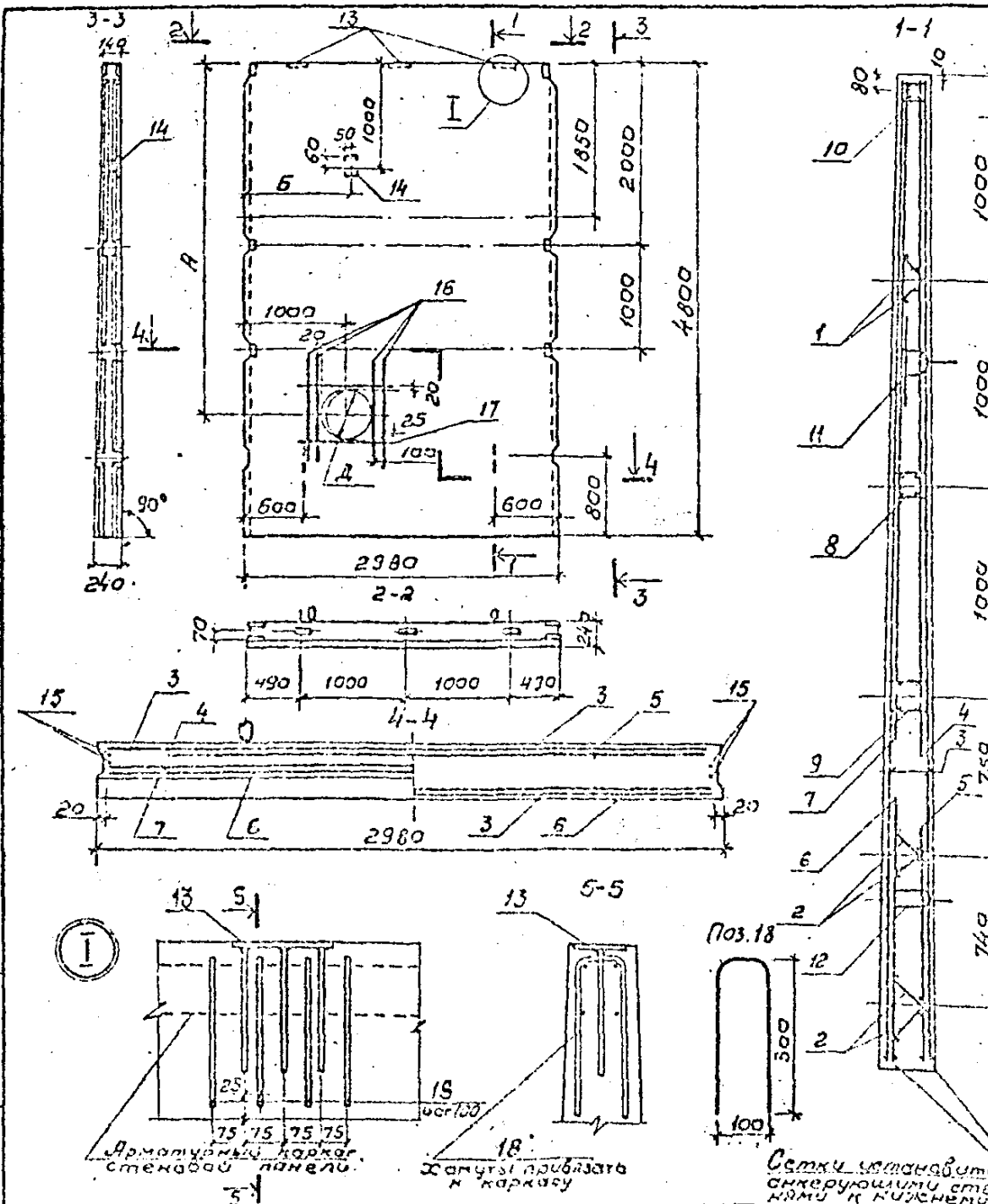
Обозначение	Марка элемента	Размеры, мм			Масса т	Привязан
		Д	Б	Д		
ТП901-4-76.83-У-2.200	ПС2-48-Б5а				6.15	
-0.1	ПС2-48-Б5б	3500	1000		6.60	
-0.2	ПС2-48-Б5в	3350	2200			Упв.Н

Панель стеновая ПС2-48-Б5	Р	См. табл.	Кол. №	
			1	2

Масштаб: 1:50

Словообразовательный словарь

Альбом I



№ п/п	Обозначение	Наименование	Кол на детали - 3-2-100			Примеч.
			01	02		
		Документация				
	901-4-76.83 -V-ТТ	ТТ1	×	×	×	
	-V-2.000 вмс	ведомость расхода стали	×	×	×	
		Сборочные единицы				
1	3.900-3. Вып. 4/82 ч.2 л.18	Каркас плоский КР1	2	2	2	1,10 кг
2	л.18	То же КР2	4	4	4	1,20 кг
3	л.10	Сетка С25	2	2	2	60,90 кг
4	901-4-76.83 -V-2.103	"	1	1	1	
5	3.900-3. Вып. 4/82 ч.2 л.10	" С26	1	1	1	3,10 кг
6	л.11	С29	1	1	1	26,40 кг
7		С35	1	1	1	22,90 кг
8	л.27	Узделие закладное МН 12	1	1	1	15,02 кг
9	л.27	То же МН 13	1	1	1	13,20 кг
10	л.27	" МН 14	1	1	1	14,72 кг
11	л.29	" МН 27	2	2	2	9,00 кг
12	л.29	" МН 28	2	2	2	5,00 кг
А4	13	901-4-76.83 -V-2.101	3	3	3	С защитой от коррозии по ГТ 1.3
А4	14	V-2.102		1	1	
		Итого				
БУ	15	φ 10A-II ГОСТ 5781-82 С-4780	4	4	4	2,96 кг
БУ	16	φ 12 A-II ГОСТ 5781-82 С-1360	8	8	8	1,21 кг
БУ	17	φ 8 A-II ГОСТ 5781-82 С-750	4	4	4	0,30 кг
БУ	18	φ 5 Вр-Э ГОСТ 6727-80 С-700	12	12	12	0,10 кг
		Материалы				
		бетон М200 Б6 Мрз 100	2,70	2,68	2,68	м ³

Углы отшлифовать в радиусе панели Г.2-43 сев. 3500-3 в соответствии с указанным этой серии.

Экземпляр передан в отдел

Обозначение	Марка элемента	Размеры, мм			Масса т
		А	Б	Д	
тп 901-4-76.83 -V-2.100	ПС-48-54а				6,75
-01	ПС-48-54б	3960	1000		6,60
-02	ПС-48-54в	3590	2200		

Привязки	Н.контр.	В.мазод.	В.ст.
	Гип	Ридитол	Синт
	Нач.отр.	Ридитол	Синт
	Рух.вр.	В.мазод.	Синт
	Вед.инж.	Борисков	Синт
	Ст.инж.	Брандсва	Синт

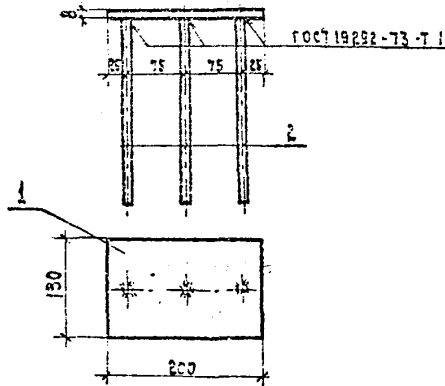
ТП901-4-76.83-V-2.100

Панель стеновая ПС-48-54

Страницы	Масса	Масштаб
Р	см.	табл.
Лист	Листов	1

СООБЩЕСТВЕННЫЙ ПРОЕКТ

А Б В С D E



Лист	ФОН	Поз.	ОБОЗНАЧЕНИЕ	НАИМЕНОВАНИЕ	КОЛ.	ПРИМЧ.
				<u>ДОКУМЕНТАЦИЯ</u>		
			901-4-76.83-У-ТТ	ТТ2		
				<u>ДЕТАЛИ</u>		
Б4		1		Полоса 130 ГОСТ 5781-82 В=200	4	1.63 кг
Б4		2		φ 8А-Ш ГОСТ 5781-82 В=240	3	0.095 кг

Защита от коррозии в соответствии с п. 1.3

Привязки

ИМВ.И

ТП 901-4-76.83-У-2.101

ИЗДЕЛИЕ
ЗАКЛАДНОЕ

СТАНДАРТЫ МАССА КОЭФФИЦИЕНТ

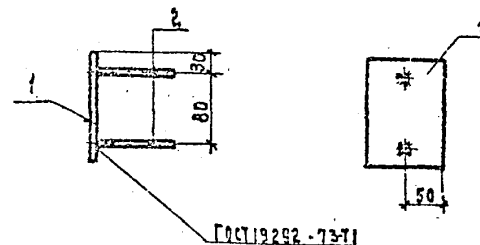
Р 1.91 1:5

Лист 1 листов 1

Союзводоканалпроект

И. КОИТР	ТОЛСТЫЙ	<i>Васильев</i>
ГИП	ФИЛАНТОВ	<i>Васильев</i>
И. КОИТР	СЧИТАЛОВ	<i>Васильев</i>
РУК. ПР.	А. И. КОЗСА	<i>Васильев</i>
СТ. МОН.	БРЯНЦЕВА	<i>Васильев</i>

ИМВ. И ПОС. ПЕРЕПИСЬ КОСТА ВАРМ. ИМВ. И



Лист	ФОН	Поз.	ОБОЗНАЧЕНИЕ	НАИМЕНОВАНИЕ	КОЛ.	ПРИМЧ.
				<u>ДОКУМЕНТАЦИЯ</u>		
			901-4-76.83-У-ТТ	ТТ2		
				<u>ДЕТАЛИ</u>		
Б4		1		Полоса 130 ГОСТ 5781-82 В=140	1	0.88 кг
Б4		2		φ 8А-Ш ГОСТ 5781-82 В=100	2	0.04 кг

Защита от коррозии в соответствии с п. 1.3

Привязки

ИМВ. И

ТП 901-4-76.83-У-2.102

ИЗДЕЛИЕ
ЗАКЛАДНОЕ

СТАНДАРТЫ МАССА КОЭФФИЦИЕНТ

Р 0.93 1:5

Лист 1 листов 1

Союзводоканалпроект

И. КОИТР	ТОЛСТЫЙ	<i>Васильев</i>
ГИП	ФИЛАНТОВ	<i>Васильев</i>
И. КОИТР	СЧИТАЛОВ	<i>Васильев</i>
РУК. ПР.	А. И. КОЗСА	<i>Васильев</i>
СТ. МОН.	БРЯНЦЕВА	<i>Васильев</i>

МАРКА ЭЛЕМЕНТА ПЕРИМЕТР НАПРАВЛЕНИЯ

МОДЕЛЬ (УКАЗАТЕЛИ) _____
 ТИП ЭЛЕМЕНТА _____
 МАТЕРИАЛ ЭЛЕМЕНТА _____
 ОКРЕПЛЕНИЕ ЭЛЕМЕНТА _____
 СТИЛЬ ЭЛЕМЕНТА _____

А В С Е М В

ВН	1		ИЗНАЧЕНИЕ			
ВН	2		901-4-73.35-У-ТТ			
			НАИМЕНОВАНИЕ ДОКУМЕНТАЛЬНАЯ	КАТ.	ПОИСК	
			ТТЭ			
			ДЕТАЛИ			
			→ ИВА-1 ГОСТ 5701-82 П-5260	15	2.01КГ	
			→ 3.50-1 ГОСТ 6727-80 П-2540	13	0.35КГ	

ПРИВЯЗАН

ЧИСЛО

ТП901-4-76.83-У-2.103

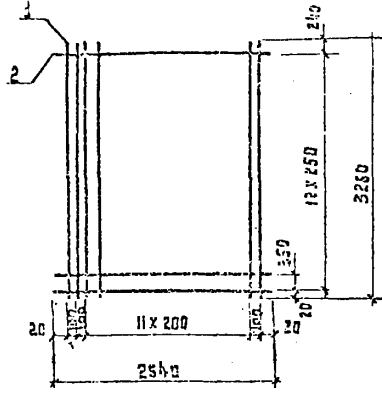
СЕТКА.

ГРАФИЧ. ТАБЛИЦА (МОДЕЛИ)

П 347 1:50

ЛИСТ (ЛИСТОВ)

СООБЩЕНИЕ



МАРКА ЭЛЕМЕНТА ПЕРИМЕТР НАПРАВЛЕНИЯ

МАРКА ЭЛЕМЕНТА		ИЗМЕНЕНИЯ		АРМАТУРА		КЛАССА		СР-1		ВНЕС	
		АРМАТУРА		КЛАССА		СР-1		ВНЕС		ГОСТ	
П12-40-54	11.2	11.2	У8	1732	30.6	30.6	40.5	405	477.5	155	19.6
П12-46-54-5	11.2	11.8	У8	1732	30.6	30.8	40.5	405	487.8	155	19.6
П12-46-55	8.2	8.2	У8	1732	30.6	30.6	40.5	405	452.6	135	17.6
П12-46-55-5	8.2	8.2	У8	1732	30.3	30.3	40.5	405	463.5	135	17.6

МАРКА ЭЛЕМЕНТА		ИЗМЕНЕНИЯ		АРМАТУРА		КЛАССА		СР-1		ВНЕС	
		АРМАТУРА		КЛАССА		СР-1		ВНЕС		ГОСТ	
П12-40-54	11.2	11.2	У8	1732	30.6	30.6	40.5	405	477.5	155	19.6
П12-46-54-5	11.2	11.8	У8	1732	30.6	30.8	40.5	405	487.8	155	19.6
П12-46-55	8.2	8.2	У8	1732	30.6	30.6	40.5	405	452.6	135	17.6
П12-46-55-5	8.2	8.2	У8	1732	30.3	30.3	40.5	405	463.5	135	17.6

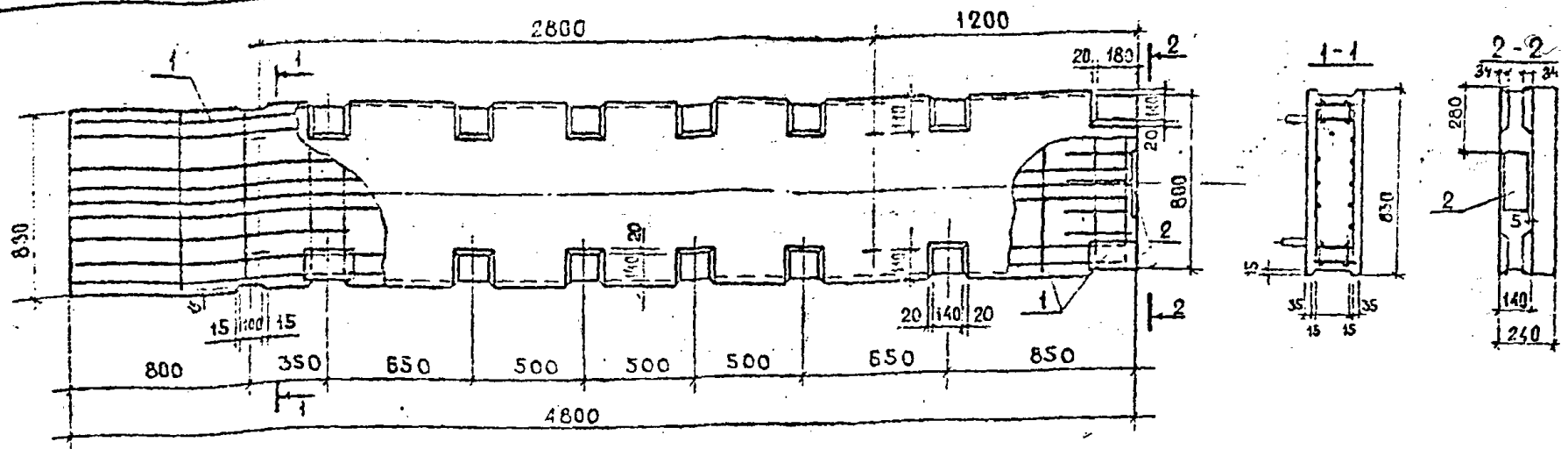
ПРИВЯЗАН

ЧИСЛО

ТП901-4-76.83-У-2.000МС
 ПАНЕЛЬ СТЕНОВАЯ
 ПС-2-46-54-55
 СЕДОМОС ТВ РАССОЛА
 С У А Л К

ЧИСЛО

УШОБАТУ



ВЕДОМОСТЬ РАСХОДА СТАЛИ НА ЭЛЕМЕНТ, КГ

МАРКА ЭЛЕМЕНТА	ИЗДЕЛИЯ АРМАТУРНЫЕ		ИЗДЕЛИЯ ЗАКЛАДНЫЕ									ОБЩИЙ РАСХОД	
	АРМАТУРА КЛАССА		АРМАТУРА КЛАССА			ПРОКАТ МАРКИ			ВСЕГО				
	А-III		А-I		А-III	ВСТ-КП 2							
	ГОСТ 5781-82		ГОСТ 5781-82		ГОСТ 103-76								
Ø6	Ø12	Ø12	Ø16	Ø6	Ø8	Итого	Ø-6	Ø-8	Итого	ВСЕГО			
901-4-76.83-У-2.300	3.9	74.8	78.7	3.1	2.4	0.1	0.4	6.0	33.6	2.2	35.8	41.8	120.5

ФОРМАТ	КОЛ.	ПОЗ.	ОБОЗНАЧЕНИЕ	ДИМЕНОВАНИЕ	КОЛ.	ПРИМеч.
				ДОКУМЕНТАЦИЯ		
			901-4-76.83-У-ТТ	ТТ1		
				СБОРОЧНЫЕ ЕДИНИЦЫ		
А3	1		-У-2.310	КАРКАС ПРОСТРАНСТВЕННЫЙ	1	
	2		3.900-3. В.ЫЛ. 2/82 Л. 2.	ЗАКЛАДНАЯ ДЕТАЛЬ МН1	1	2.62 кг.
				МАТЕРИАЛЫ		
				БЕТОН М200 В6 Мрз 100	0.76	м ³

1. ЗАЩИТНЫЙ СЛОЙ БЕТОНА ДЛЯ АРМАТУРЫ НЕ МЕНЕЕ 20 мм
2. ПРИ ИЗГОТОВЛЕНИИ ПАНЕЛИ СОБЛЮДАТЬ ВСЕ ТЕХНИЧЕСКИЕ ТРЕБОВАНИЯ К СТЕНОВЫМ ПАНЕЛЯМ СЕРИИ 3.900-3. ПРИ ПРИМЕНЕНИИ СПАУБОЧНЫХ ФОРМ ПАНЕЛЕЙ СЕРИИ 3.900-3 ДОПУСКАЕТСЯ ОСТАВИТЬ БЕЗ ИЗМЕНЕНИЯ ИМЕЮЩИЕСЯ В ФОРМЕ ГНЕЗДООБРАЗОВАТЕЛИ.

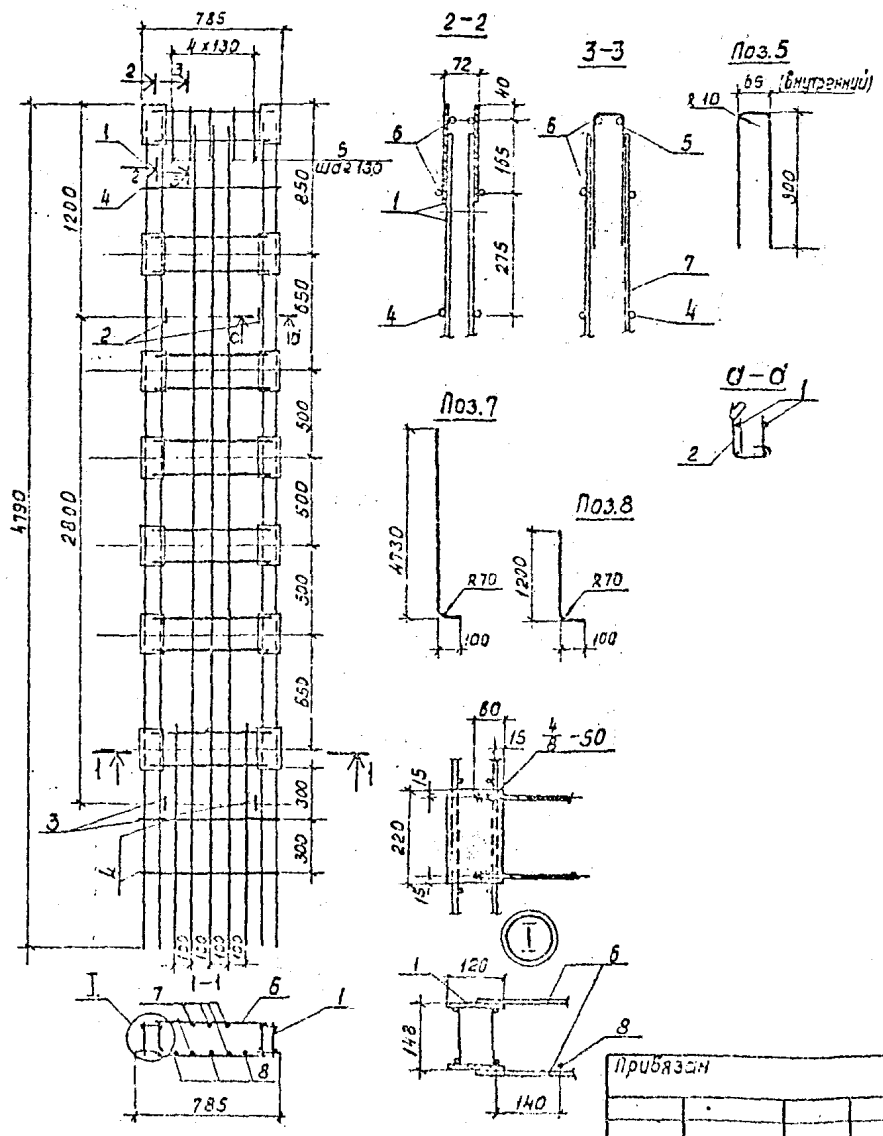
3. ПОЗ. 2 ПОДЛЕЖИТ ЗАЩИТЕ ОТ КОРРОЗИИ В СООТВ. С ТТ.1.3

ПРИВЯЗАН			
Изм. №			

ТП 901-4-76.83-У-2.300			СТАДИЯ	МАССА	НАСОСТАВ
Н. КОВТР.	ПОЛОТНИКОВА	<i>Лаз</i>	Р.	1,9т	1:20
Г.И.П.	ФИЛАТОВ	<i>Лаз</i>			
НАЧ. ОТД.	ФИЛАТОВ	<i>Лаз</i>			
РУК. БР.	АЛАЗОВ	<i>Лаз</i>			
СТ. ИНЖ.	БЯРНЦЕВ	<i>Лаз</i>			
ИНЖЕНЕР	ПЕТРОВА	<i>Лаз</i>	СОЮЗВОДОКАНАЛПРОЕКТ		

УШОБАТУ

Альбому



Фазы	Этап	Поз.	Свобозначение	Наименование	Кол.	Примеч.
				<u>Документация</u>		
			901-4-76.83-V-ТТ	ТТ2		
				<u>Сборочные единицы</u>		
АЧ	1		901-4-76.83-V-2.320	Каркас пространственный	2	
АЧ	2		-V-2.311	Петля стропобочная	2	
АЧ	3		-01	То же	2	
				<u>Детали</u>		
				Арматура по ГОСТ 5781-82		
БЧ	4			φ 6А-III R=810	6	0.18 кг.
БЧ	5			φ 6А-III R=650	5	0.14 кг.
БЧ	6			φ 12 А-III R=670	28	0.59 кг.
БЧ	7			φ 12 А-III R=4800	5	4.25 кг.
БЧ	8			φ 12 А-III R=1270	3	1.13 кг.

1. Стержни поз. 6, приварить к каркасам поз. 1 электро- дуговой сваркой двусторонним швом $\frac{4}{8}$ -50. Электроды типа Э42А.
2. Стержни поз. 2, 3, 4, 5, 7, 8 привязать.

И-5. № 222. Исходные в СГП Вост. Укр. ДБ

Привязан

И. контр.	А. Мазов	
Р. ип.	Ф. Мазов	
И.ч. отд.	Ф. Мазов	
Р.ч. др.	А. Мазов	
Ред. инж.	Толстикова	
С.п. инж.	Боянцова	

ТП901-4-76.83-V-2.310

Каркас пространственный

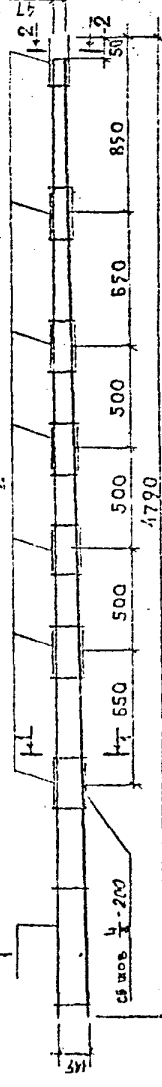
Сталь	Масса	Масштаб
Р	118.0	1:25
Лист		Листов 1

СОИЗВОДУХ АЯАЛПРОЕКТ

ФОРМАТЫ ПОДРЕЗЬ И ДАТА ВЗАИМ. ИСП. №

ДИБЕЖИ

2.



ПОС.	ОБОЗНАЧЕНИЕ	НАИМЕНОВАНИЕ	КОЛ.	ПРИМЧ.
1	901-4-76.83-У-11	ДОКУМЕНТАЦИЯ		
		ТИЗ		
1	901-4-76.83-У-2.321	СБОРОЧНЫЕ ЕДИНИЦЫ	2	8,94кг
2		СЕТКА	14	1,20кг
		АСТАЛЖ		
		ГОСТ 5781-82 В=125 В=160 В=185 В=4740		

ЭЛЕКТРОЛЫ ТИПА Э42А

ТП 901-4-76.83-У - 2.320

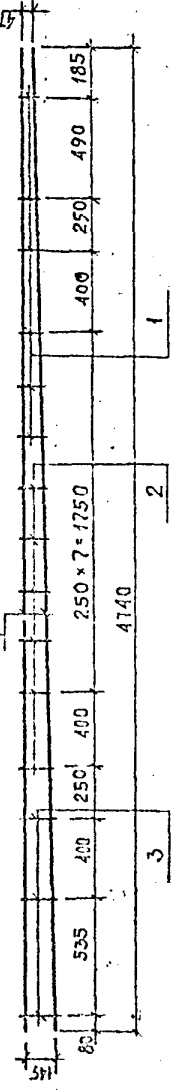
Э. КОЛ.	НАИМЕНОВАНИЕ	МАССА	МАССА Б.
1	КАРКАС ПРОСТРАНСТВЕННЫЙ	34,08	1-20
1	АНСТ	АНСТОВ 1	
1	СБОРОВОДОКААПРОЕКТ		

ПРИБАЖИ

И.В.В. №

ФОРМАТЫ ПОДРЕЗЬ И ДАТА ВЗАИМ. ИСП. №

4.



ПОС.	ОБОЗНАЧЕНИЕ	НАИМЕНОВАНИЕ	КОЛ.	ПРИМЧ.
1	901-4-76.83-У-11	ДОКУМЕНТАЦИЯ		
		ТИЗ		
		АСТАЛЖ		
1	901-4-76.83-У-2	СБОРОЧНЫЕ ЕДИНИЦЫ	2	8,94кг
2		СЕТКА	14	1,20кг
3		АСТАЛЖ		
4		ГОСТ 5781-82 В=125 В=160 В=185 В=4740		

ТП 901-4-76.83-У - 2.321

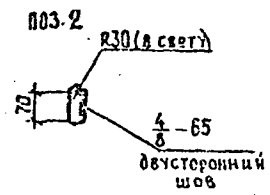
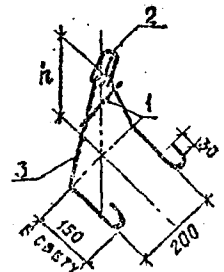
Э. КОЛ.	НАИМЕНОВАНИЕ	МАССА	МАССА Б.
1	КАРКАС ПРОСТРАНСТВЕННЫЙ	34,08	1-20
1	АНСТ	АНСТОВ 1	
1	СБОРОВОДОКААПРОЕКТ		

ПРИБАЖИ

И.В.В. №

15

АНГЛОМ У



Код	Зона	Поз.	ОБОЗНАЧЕНИЕ	НАИМЕНОВАНИЕ	КОЛ-ВО		ПРИМ.Ч.
					шт.	кг.	
			901-4-76.83-V-ТТ	ТТ2			
				ДЕТАЛИ			
Б4	1			φ6А ГОСТ 5781-82 В-120	1	1	0,03 кг
Б4	2			φ15А ГОСТ 5781-82 В-380	1	1	0,6 кг
Б4	3			φ12А ГОСТ 5781-82 В-835	1		1,34 кг.
Б4	4			φ12А ГОСТ 5781-82 В-940		1	1,43 кг.

ОБОЗНАЧЕНИЕ	h	Масса ед. кг.	ЭЛЕКТРОДЫ ТИПА 942-Т
901-4-76.83-V-2.311	130	1,97	
-01	190	2,06	

1. Для поз. 2 и 3 применять сталь марки ВСтЗсп2.
 Для поз. 3 также ВСтЗсп2 по ГОСТ 380-71*
 2. Поз. 3 гнуть по внутреннему радиусу 20 мм

ПРИВЯЗКИ			

ТП 901-4-76.83 -V-2.311

И. КОНТР.	УСАГИНОВА	ПЕЛЯ СТРОПОВОЧНАЯ	СТАДИЯ	МАССА	МАСШТАБ
ГЛП	ФИЛАТОВ		Р	СМ.	1:10
НАЧ. ОТД.	ФИЛАТОВ		Лист	Листов	1
РУК. БР.	АМАЗОВ		СОЮЗВОДОКАНАЛПРОЕКТ		
СТ. ИНЖ.	БРЯНЦЕВА				
ТЕХНИК	ЗУДИНА				

ФОРМАТ	ЗОНА	ПОЗ.	ОБОЗНАЧЕНИЕ	НАИМЕНОВАНИЕ	КОЛ.	ПРИМ.Ч.
				ДОКУМЕНТАЦИЯ		
			901-4-76.83-V-ТТ	ТТ1		
			-V-2.400СБ	СБОРОЧНЫЙ ЧЕРТЕЖ		×
				СБОРОЧНЫЕ ВАШИЦЫ		
А3	1		901-4-76.83-V-2.410	КАРКАС ПРОСТРАНСТВЕННЫЙ	1	152,40
				ДЕТАЛИ		
				ПЕЛЯ СТРОПОВОЧНЫЕ		
Б4	2			φ12 Ас-II ГОСТ 5781-82 В-1015	1	0,90
Б4	3			φ12 Ас-II ГОСТ 5781-82 В-750	2	0,67
Б4	4		1.400-9, вып. 1	УП1-7 (φ14 Ас-II)	1	1,39
				МАТЕРИАЛЫ		
				БЕТОН М300 ВБ МРЗ 100	1,19	м³

В ЕДИНИЦЫ РАСХОДА СТАЛИ НА ОДИН ЭЛЕМЕНТ, КС.

МАРКА ЭЛЕМЕНТА	ИЗЪЯТИЕ АРМАТУРЫ			ИЗЪЯТИЕ ЗАКАЛАННЫЕ					ОБЩИЙ РАСХОД	
	А-III			Ас-II		ПРОКАТ				
	ГОСТ 5781-82	Всего		ГОСТ 5781-82	ГОСТ 103-76	Всего		Всего		
901-4-76.83-V-2.400	φ6	φ8	φ12	φ12	φ14	Итого	3-6	Итого	38,5	156,1
	14,9	17,7	84,9	147,5	3,6	1,4	5,0	33,6	33,6	38,5

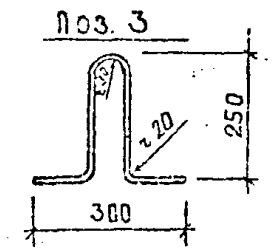
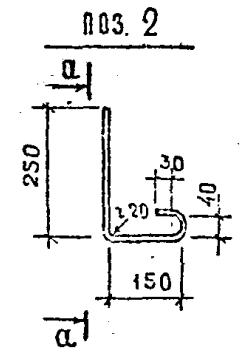
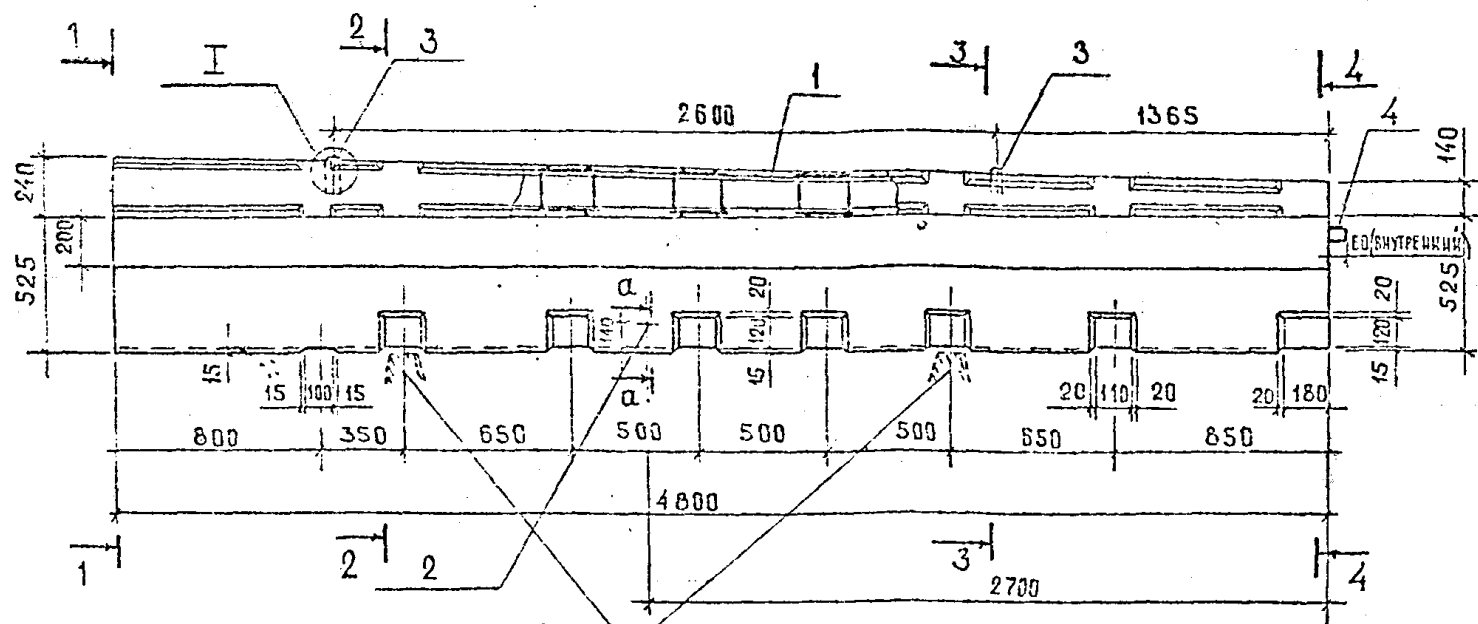
ИЗМ. № 001 ПОС. ДИСТ. И ДАТА

ПРИВЯЗКИ			

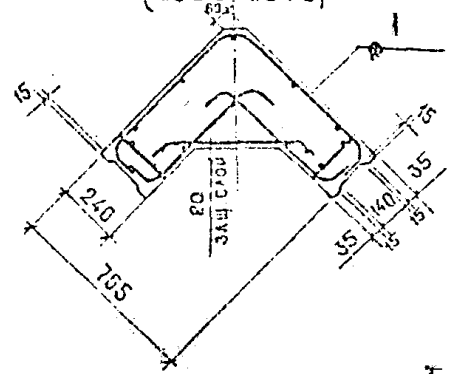
ТП 901-4-76.83 -V- 2.400

И. КОНТР.	ПОДСТУКОВА	БЛОК УГЛОВОЙ	СТАДИЯ	МАССА	МАСШТАБ
ГЛП	ФИЛАТОВ		Р	СМ.	1:1
НАЧ. ОТД.	ФИЛАТОВ		Лист	Листов	1
РУК. БР.	АМАЗОВ		СОЮЗВОДОКАНАЛПРОЕКТ		
СТ. ИНЖ.	БРЯНЦЕВА				
ИНЖЕНЕР	ПЕТРОВА				

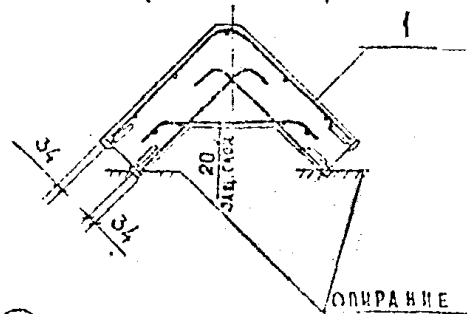
АЛБОМ У



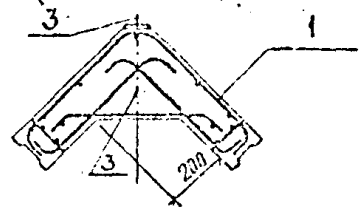
1-1
(ПОВЕРНУТО)



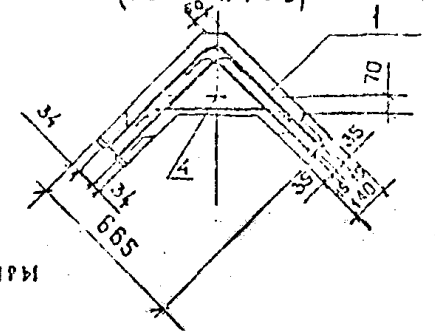
2-2
(ПОВЕРНУТО)



3-3
(ПОВЕРНУТО)



4-4
(ПОВЕРНУТО)



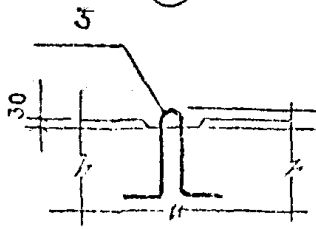
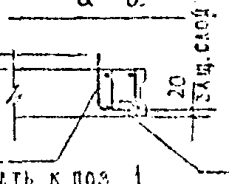
МЕСТА ОПИРАНИЯ ПРИ
СКАЛАДІРОВАННІ І
ТРАНСПОРТІРІВКЕ

ОПИРАНИЕ ПРИ
СКАЛАДІРОВАННІ І
ТРАНСПОРТІРІВКЕ

ЗАЩИТНЫЙ СЛОЙ БЕТОНА ДЛЯ АРМАТУРЫ
НЕ МЕНЕЕ 20ММ

ЕО (ВНУТРЕННИЙ)

а-а



ПРИВЯЗАТЬ К ПОЗ. 1

ИЗМ. № КОЛ. ПОСЛЕД. Р. ДАТА. ВЗНМ. ИИС. №

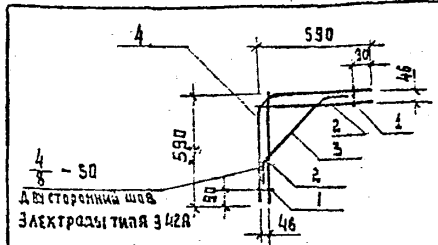
ПІВ'ЯЗАН

ИВ. №

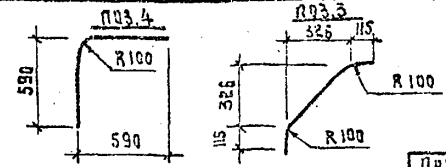
Т П 901-4-76.ВЗ-У - 2.400 СБ			СТАДІЯ	МАССА	МАСШТАБ
Н. КОНТР. Г. П.	ГОЛОСНИКОВА Ф. Я.	П. П.	Р	297г	1:20
М. М. ОЛ.	Ф. Я.	П. П.	АНСТ	АНГЛОВА	
Р. К. Б. Р.	А. А. К. З. О. В.	П. П.			
С. Т. М. И. К.	В. О. Р. О. В. Е. К.	П. П.			
И. П. К. Е. Н. І.	П. Е. Т. Р. О. В.	П. П.			
			СОЮЗВОДОКАНАЛПРОЕКТ		

АЛБОВОУ

ФОРМА	КОЛ-ВО	ПОЗ.	ОБОЗНАЧЕНИЕ	НАИМЕНОВАНИЕ	КОЛ.	ПРИМЕР.
				<u>ДОКУМЕНТАЦИЯ</u>		
			901-4-76.83 - У - ТТ	ТТЭ		
				СБОРОЧНЫЙ ЧЕРТЕЖ		
				СБОРОЧНЫЕ ЕДИНИЦЫ		
А3	1		901-4 - 76.83 - У - 2.320	КАРКАС ПРОСТРАНСТВЕННЫЙ	2	34.63кг
А4	2		-У - 2.411	СЕТКА	1	2.74кг
А4	3		-У - 2.412		1	21.90кг
				<u>ДЕТАЛИ*</u>		
Б4	4			φ 6А-III	Е=4700	9 1.06кг
Б4	5			φ 12А-III	Е=620	26 0.55кг
Б4	6			φ 12А-III	Е=755	16 0.65кг
Б4	7			φ 12А-III	Е=1160	6 1.03кг
Б4	8			φ 12А-III	Е=1250	7 1.10кг
Б4	9			φ 12А-III α=610	Е=1350	3 1.20кг
Б4	10			φ 12А-III α=650	Е=1430	3 1.27кг
Б4	11			φ 12А-III α=670	Е=1470	2 1.31кг



ФОРМА	КОЛ-ВО	ПОЗ.	ОБОЗНАЧЕНИЕ	НАИМЕНОВАНИЕ	КОЛ.	ПРИМЕР.
				<u>ДОКУМЕНТАЦИЯ</u>		
			901-4-76.83 У-ТТ	ТТЭ		
				<u>ДЕТАЛИ</u>		
Б4	1			φ 6А-III ГОСТ 5781-82	Е=90	2 0.02кг
Б4	2			φ 12А-III ГОСТ 5781-82	Е=610	2 0.54кг
Б4	3			φ 12А-III ГОСТ 5781-82	Е=700	1 0.61кг
Б4	4			φ 12А-III ГОСТ 5781-82	Е=1160	1 1.01кг



Крестообразные соединения стержней-КЭЭ по ГОСТ 14098-68

ПРИВЯЗКА	

УКАЗ. НА ИСП. ПЕЧАТ. И ПОДП. ВЕРХНИЙ

ТП 901-4-76.83-У-2.411			СТАНДАРТНЫЕ ИСПОЛНЕНИЯ	
И.КОНТРОЛЬ	КОЛЛЕКТОР	ПОДП.	Р	1:20
Г.И.П.	Ф.И.О.	ПОДП.	Л	1:20
И.КОНТРОЛЬ	Ф.И.О.	ПОДП.		
Р.К.С.П.	А.И.О.	ПОДП.		
С.И.И.С.	В.И.О.	ПОДП.		
И.КОНТРОЛЬ	П.И.О.	ПОДП.		
СЕТКА			СОЗДАТЕЛЬ ПРОЕКТА	

ВЕДОМОСТЬ ДЕТАЛЕЙ

* ИЗ СТАЛКИ ПО ГОСТ 5781-82

Поз.	Эскиз
5	535 по ГОСТ (эскиз)
6	515 по ГОСТ (эскиз)
7	500 R100
8	640 R100
9	α 115 см. спецификацию
10	α 160 115
11	

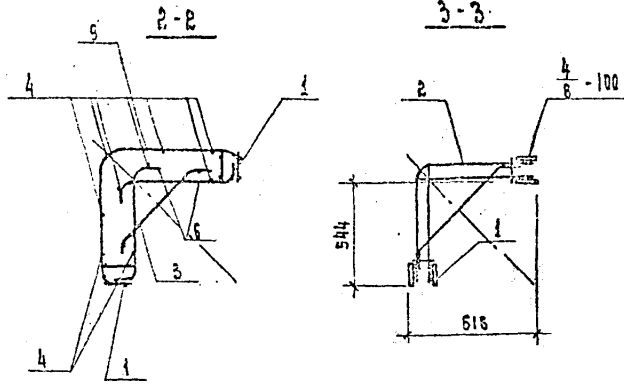
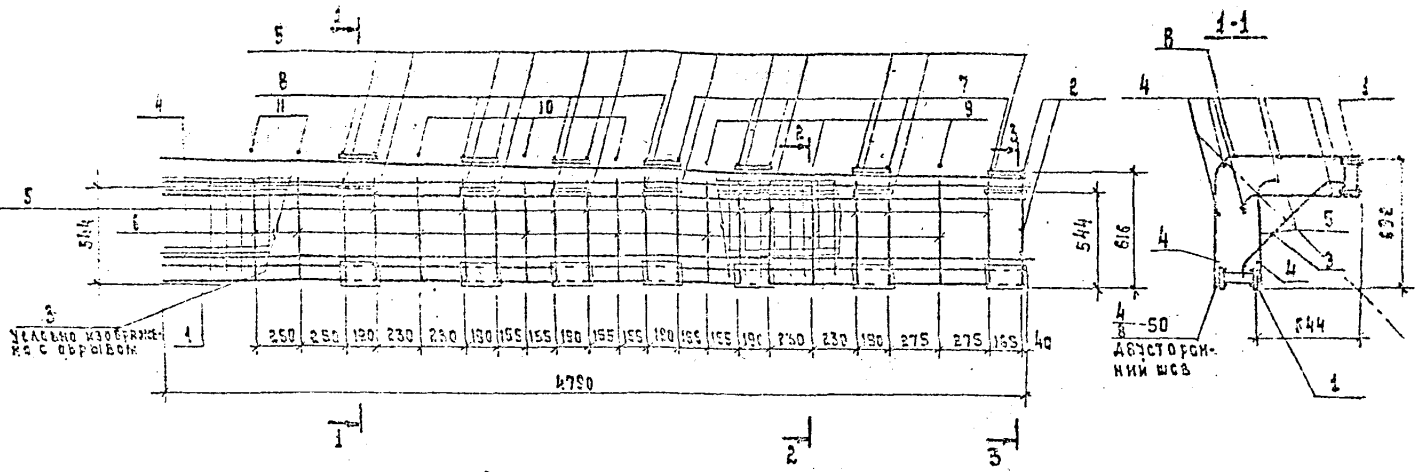
ПРИВЯЗКА	

ТП 901-4-76.83-У-2.410

КАРКАС ПРОСТРАНСТВЕННЫЙ
СООБЩАЮЩИЙ ПРОЕКТ

УКАЗ. НА ИСП. ПЕЧАТ. И ПОДП. СЛЕВА

Альбом V



Поз. 2, 5, 7, 8 приварить к поз. 1 дуговой сваркой. Электроды типа Э42А.
Поз. 3, 4, 6, 9, 10, 11 привязать вязальной проволокой или приварить контактной точечной сваркой.

Привязки	

ИЗВ. ИГОЛА
ПЕЧАТ. И. С. ПИТА.
ИЗМ. И. С. ПИТА.
ИЗМ. И. С. ПИТА.

И. КОНТР.	И. МАСТЕР	И. МАСТЕР	И. МАСТЕР
Г. И. Д.	Ф. МАСТЕР	Ф. МАСТЕР	Ф. МАСТЕР
И. МАСТЕР	Ф. МАСТЕР	Ф. МАСТЕР	Ф. МАСТЕР
Р. МАСТЕР	А. МАСТЕР	А. МАСТЕР	А. МАСТЕР
С. МАСТЕР	Б. МАСТЕР	Б. МАСТЕР	Б. МАСТЕР
И. МАСТЕР	П. МАСТЕР	П. МАСТЕР	П. МАСТЕР

ТП 901-4-76.03-V-2410 СБ

Каркас пространственный
Сборочный чертеж

СТАЛЬ	ММСС	ММСС
Р	152.40	120
Лист	Листов	

СОИЗВОДУХИМАПРОЕКТ

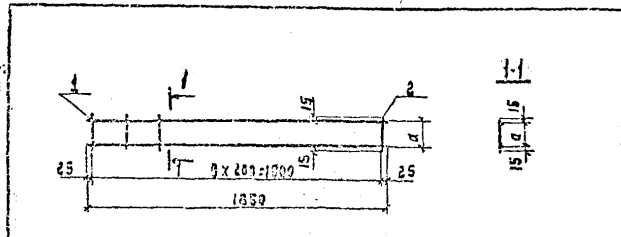
Имя, фамилия, должность и дата выдачи

Альбом №

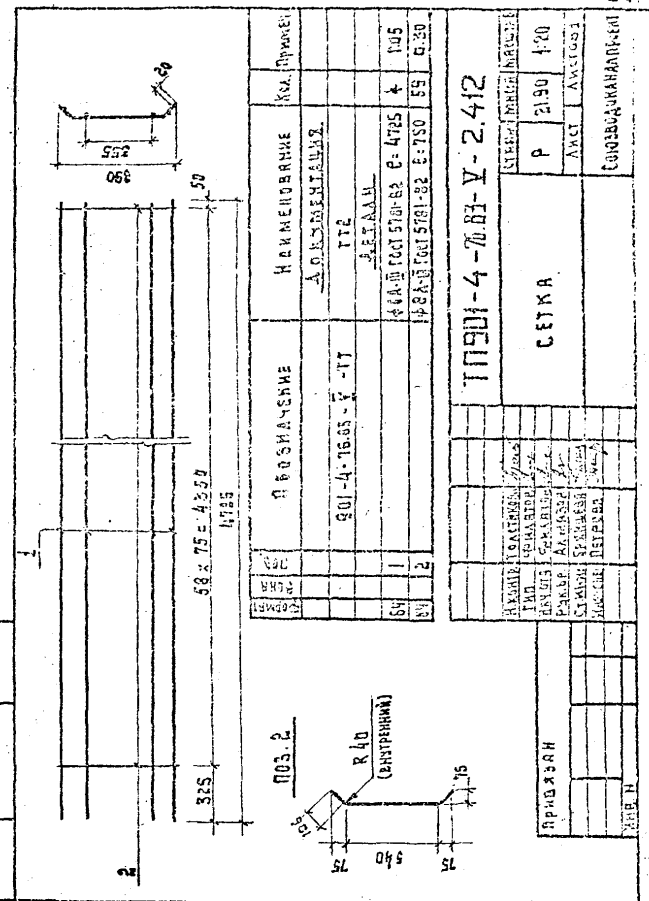
№ п/п	Сортировка	№	Обозначение	Наименование	Кол. изделий	Примеч.
				Документация		
				АСТАМ		
54	1		φ 58p-1 ГОСТ 1727-80 L=130	3	2	0,16 кг
54	1		φ 58p-1 ГОСТ 1727-80 L=110	10		0,015 кг
64	2		φ 58p-1 ГОСТ 1727-80 L=130	10		0,02 кг
64	2		φ 58p-1 ГОСТ 1727-80 L=110	10		0,03 кг

И. КОМП. ТОВАСТКОВА		<p style="text-align: center;">ТН901-4-76.83-V-2.501</p> <p style="text-align: center;">СЕТКА</p>	Страницы Дня Месяц Год	
И. КОМП. ТИЛ	Ф. И. О. ТОВАСТКОВА		Р	СМ. ТАБЛ. 1:20
И. КОМП. Ф. И. О. ТОВАСТКОВА	Ф. И. О. ТОВАСТКОВА		Лист	Листов
И. КОМП. Р. И. О. ТОВАСТКОВА	Р. И. О. ТОВАСТКОВА		Создано в ЦАГИ	
И. КОМП. С. И. О. ТОВАСТКОВА	С. И. О. ТОВАСТКОВА			

Обозначение	Пример	
	№	Масса в кг
901-4-76.83-V-2.501	80	0,57
--01	100	0,78
--02	150	0,92



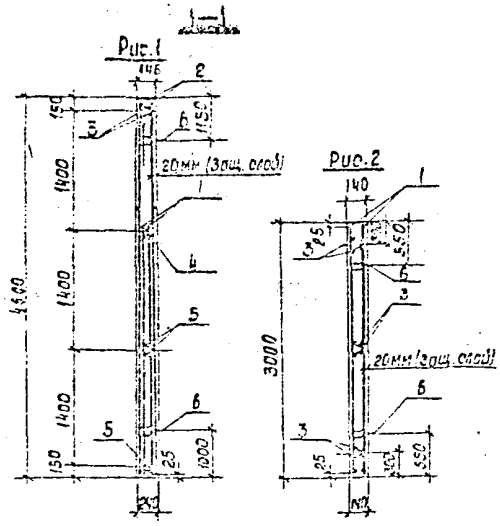
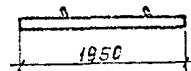
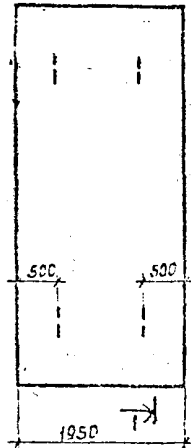
Имя, фамилия, должность и дата выдачи



№ п/п	Сортировка	№	Обозначение	Наименование	Кол. изделий	Примеч.
				Документация		
				АСТАМ		
54	1		φ 58p-1 ГОСТ 1727-80 L=130	3	2	0,16 кг
54	1		φ 58p-1 ГОСТ 1727-80 L=110	10		0,015 кг
64	2		φ 58p-1 ГОСТ 1727-80 L=130	10		0,02 кг
64	2		φ 58p-1 ГОСТ 1727-80 L=110	10		0,03 кг

И. КОМП. ТОВАСТКОВА		<p style="text-align: center;">ТН901-4-76.83-V-2.412</p> <p style="text-align: center;">СЕТКА</p>	Страницы Дня Месяц Год	
И. КОМП. ТИЛ	Ф. И. О. ТОВАСТКОВА		Р	СМ. ТАБЛ. 1:20
И. КОМП. Ф. И. О. ТОВАСТКОВА	Ф. И. О. ТОВАСТКОВА		Лист	Листов
И. КОМП. Р. И. О. ТОВАСТКОВА	Р. И. О. ТОВАСТКОВА		Создано в ЦАГИ	
И. КОМП. С. И. О. ТОВАСТКОВА	С. И. О. ТОВАСТКОВА			

Альбом У



Формат	Зона	Поз.	Обозначение	Наименование	КОЛ. ПОСЛ. У-2500		Примеч.
					-	01	
				Документация			
			901-4-76.83-V-TT	ТТ1			
				Сборочные единицы			
				Сетка по ГОСТ 23279-78			
		1		С 157-III-200 1850x2050 225 225	2	2	50.70кг
		2		С 158-III-210 1250x4450 225 225	2	2	76.40кг
		3	901-4-76.83-V-2.501	Сетка	2	6	0.67кг
		4	-01	"	1		0.72кг
		5	-02	"	3		0.82кг
		6	3.900-3 Вып. 4.4.2, л. 29	Стропобочные петли МН 21		4	5.20кг
				То же МН 23	4		6.80кг
				Материалы			
				Бетон М200 Б6 Мрз 50	1,7	0,82	м ³

Ведомость расхода стали на один элемент, кг

Марка элемента	Узелия арматурные					Узелия закладные					Общий расход		
	Арматура класса					Арматура класса							
	А-III		Вр-I			А-I		Ас-II					
	ГОСТ 5781-82		ГОСТ 6127-80			ГОСТ 5781-82							
	ф 6	ф 16	УГО20	ф 5	УГО20	ф 10	УГО20	ф 12	ф 16	УГО20			
901-4-76.83-V-2.500	20.5	233.5	254.0	4.5	4.5	250.5	16.4	16.4		10.0	10.0	26.4	284.9
01	8.9	93.1	101.3	4.0	4.0	105.3	16.4	16.4	4.4		4.4	20.8	126.1

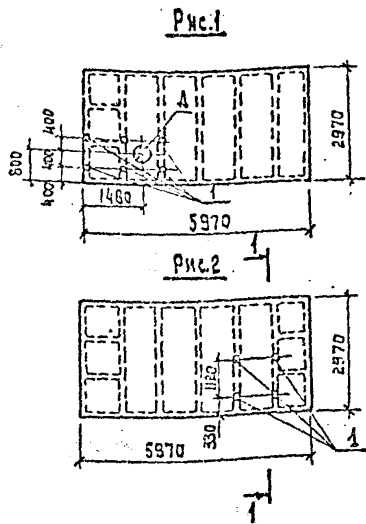
Обозначение	Рис	Масса ед. кг.
901-4-76.83-V-2.500	1	4234
01	2	2048

Ш.Б. М.З.Л.О.Д. Подпись и дата

ТП901-4-76.83-V-2.500			
Панель приемной камеры	Стация	Масса	Масштаб
	Р	см. табл.	1:50
	Листов	Листов	
СДНЗБДЗКАНАЛПРОЕКТ			

Привязка	Н.контр.	Алмазоб	Филатов
	Гип	Филатов	
	Нач.отд.	Филатов	
	Рук.бр.	Алмазоб	
	Бед.инж.	Толстикова	
УНС.№	Ст.инж.	Брянцева	

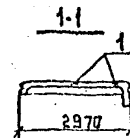
АБСОЛ. У



Формат	Зона	Поз.	ОБОЗНАЧЕНИЕ	НАИМЕНОВАНИЕ	КОЛИЧЕСТВО НА ИСПОЛНЕНИЕ - У-3.100											Примеч.		
					-	01	02	03	04	05	06	07	08	09	10		11	
				ДОКУМЕНТАЦИЯ														
			901-4-76.83-У-ТТ	ТТ1														
				СВОРОЧНЫЕ ЕДИНИЦЫ														
			3.900-3.15 1.00000-05	2пр - 2	×			×			×							
			-06	2пр - 3		×			×			×						
			-07	2пр - 4			×			×			×					
			-13	4пр - 2													×	
			-14	4пр - 3														×
			-15	4пр - 4														×
		1	3.900-3.15 1.01500	ИЗДЕЛИЕ ЗАКАЗАНДЕ МН7	5	5	5	5	5	5	5	5	5	5	5	5	5	5
				МАТЕРИАЛЫ														
				БЕТОН М-300 ЗБ МРБ 100	1.27	1.27	1.57	1.37	1.27	1.97	1.37	1.87	1.37	1.77	1.77	1.77	1.77	1.77

ВЕДОМОСТЬ РАСХОДА СТАЛИ НА ДОПОЛНИТЕЛЬНЫЕ ЗАКАЗНЫЕ ИЗДЕЛИЯ, КГ

Марка ЭЛЕМЕНТА	ИЗДЕЛИЯ ЗАКАЗНЫЕ								Объем расхода
	АРМАТУРА КЛАССА		ПРОКАТ МАРКИ		ВСЕГО		ВСЕГО		
	А-III	ГОСТ 881-82	Всего	ГОСТ 103-76	ГОСТ 103-76		ГОСТ 103-76		
	Ф8	Итого	Ф8	Итого	Итого	Итого	Итого	Итого	
901-4-76.83-У-3.100-01-1	1.0	1.0	1.0	13.6	13.6	13.6	13.6	14.6	
У-3.100-05-11	0.5	0.6	0.6	9.0	9.0	9.0	9.0	9.6	



ОБОЗНАЧЕНИЕ	МАРКА ЭЛЕМЕНТА	Рис.	Д мм	Масса Ед., т
901-4-76.83-У-3.100	2пр-2-б	1	230	4.69
-01	2пр-3-б			
-02	2пр-4-б			
-03	2пр-2-в			
-04	2пр-3-в			
-05	2пр-4-в			
-06	2пр-2-г	1	420	4.40
-07	2пр-3-г			
-08	2пр-4-г			
-09	4пр-2-в	2	440	4.40
-10	4пр-3-в			
-11	4пр-4-в			

Привязан

ТП 901-4-76.83-У-3.100

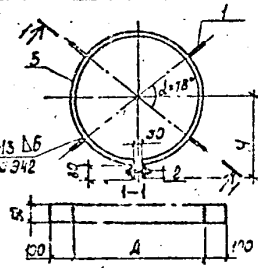
ПАНЯ ПОКРЫТИЯ 2пр; 4пр

Страна	Масштаб	Масштаб
Р	см.	1:100
Лист	Листов	3

СОИЗВЕДОКОНАЛОРЕКТО

КАРТА ЗАКАЗОВ МАТЕРИАЛОВ

Альбом 1



Обозначение	Размер в мм		Масса в кг
	А	Н	
901-4-76.83-У-4.000	225	140	2.04
-01	325	240	2.55
-02	420	290	4.00
-03	225	140	1.40
-04	325	240	1.85
-05	420	290	3.35

ГОСТ 5264-80-13 ББ
электроды типа Э42

Формат	Зона	Поз.	Обозначение	Наименование	кол. на исполнение						Примеч.
					01	02	03	04	05		
				Документация							
			901-4-76.83-У-ТТ	ТТ 2							
				Детали							
Б4	1			Полоса ГОСТ 380-71 В=100	4	4	4				0.19 кг
	2			Лист МД ГОСТ 1198-70*	1	1	1	1	1	1	0.25 кг
	3			Листок МД ГОСТ 5915-70*	1	1	1	1	1	1	0.01 кг
	4			Листок ГОСТ 1191-78	1	1	1	1	1	1	0.01 кг
				Переменные данные для исполнения							
Б4	5			Полоса ГОСТ 380-71 В=140	1		1				1.32 кг
Б4				Полоса ГОСТ 380-71 В=150	1	1		1			1.31 кг
Б4				Полоса ГОСТ 380-71 В=150			1		1		2.28 кг

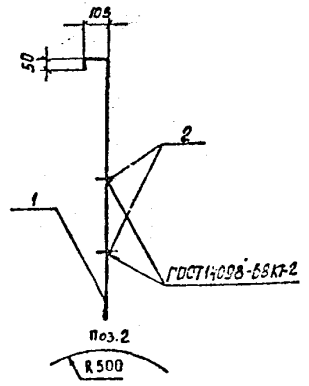
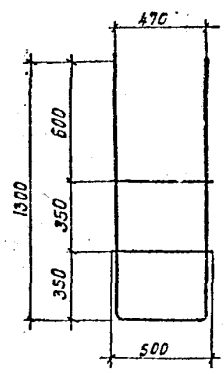
Привязки:

ТЛ901-4-76.83-У-4.000

Хомут

Стандарт	Масса	Масштаб
Р	СМ. табл.	1:20
Лист	Листов	
СФЭЗБДОКАНАЛПРОЕКТ		

Н.контр.	Толстикова	Лист
И.п.	Филатов	Лист
Н.ч. отд.	Филатов	Лист
Р.к. бр.	Александров	Лист
Ст. инж.	Брянцева	Лист
Техник	Зудина	Лист



Формат	Зона	Поз.	Обозначение	Наименование	кол.	Примеч.
			901-4-76.83-У-ТТ	ТТ 2		
				Детали		
Б4	1			φ12А-III ГОСТ 5781-81 В=3380	1	3.0 кг
Б4	2			φ12А-III ГОСТ 5781-81 В=800	2	0.74 кг

Привязки:

ТЛ901-4-76.83-У-5.000

Лестница
съемная

Стандарт	Масса	Масштаб
Р	3.88	1:20
Лист	Листов	
СФЭЗБДОКАНАЛПРОЕКТ		

Н.контр.	Толстикова	Лист
И.п.	Филатов	Лист
Н.ч. отд.	Филатов	Лист
Р.к. бр.	Александров	Лист
Ст. инж.	Брянцева	Лист

✓(✓)

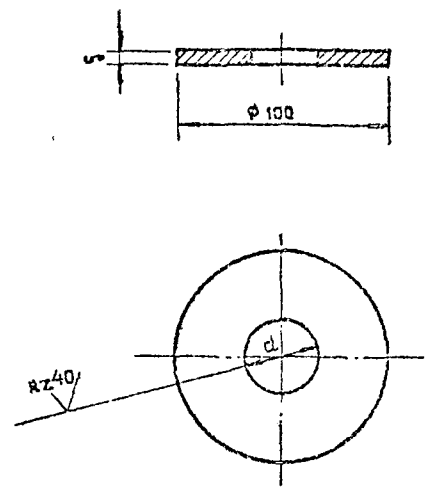


ТАБЛИЦА ИСПОЛНЕНИЙ

Исп.	d, мм	МАССА кг
1	6,5	0,307
2	32,5	0,245
3	47,5	0,166

Привязан			
Изм. №			

ТП 901-4 - 78.83 - У - 6.000

ЗАГЛУШКА

СТАНДА	МАССА	МАСШТАБ
Р	см. ТАБЛ.	1:2
Лист	Лист 36 I	

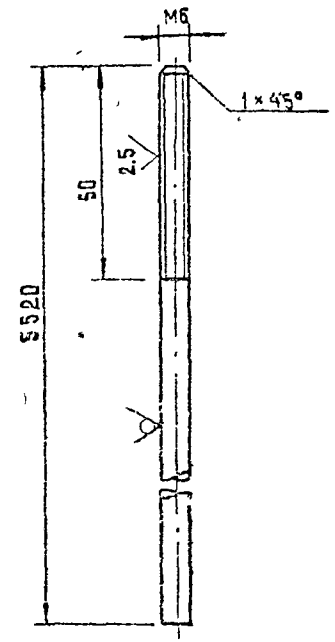
Лист г/к Б5 ГОСТ 19903-74
3-Ш-СТ 3 ГОСТ 16523-70

ИЗМ. № ПОДП. ПОДПИСЬ И ДАТА ВЗЛ. ИВ. №

И. КОНТР.	АВЕРЬЯНОВ	<i>BR</i>
ГНП	ФУЛАТОВ	<i>Фул</i>
ИМЧ. ОТА	КИЛЕМЕТОВ	<i>Кил</i>
ГЛ. СПЕВ.	ХИЯЧИ	<i>Хи</i>
ДУХ. СП.	АВЕРЬЯНОВ	<i>BR</i>

СОЮЗСОДОКАНАЛПРОЕКТ

Rz 80 ✓(✓)



Привязан:			
Изм. №			

ТП 901-4 - 78.83 - У - 6.100

ЭЛЕКТРОД ЖУЛЕВОЙ

СТАНДА	МАССА	МАСШТАБ
Р	1,214	1:1
Лист	Лист 33 I	

Круг 36 ГОСТ 2590-71
12X13 Н-0Т ГОСТ 5943-75

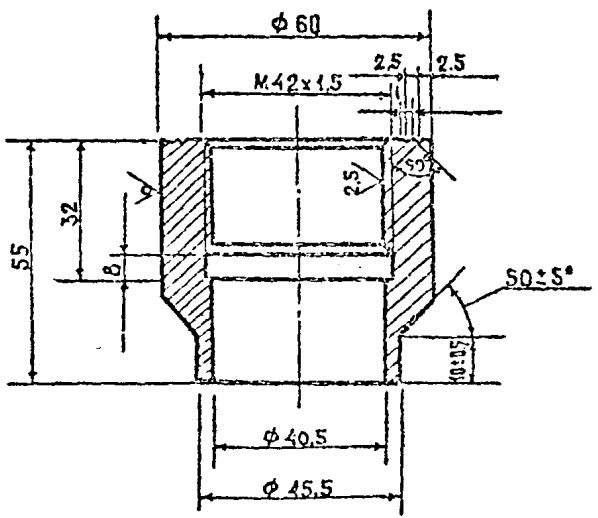
ИЗМ. № ПОДП. ПОДПИСЬ И ДАТА ВЗЛ. ИВ. №

И. КОНТР.	АВЕРЬЯНОВ	<i>BR</i>
ГНП	ФУЛАТОВ	<i>Фул</i>
ИМЧ. ОТА	КИЛЕМЕТОВ	<i>Кил</i>
ГЛ. СПЕВ.	ХИЯЧИ	<i>Хи</i>
ДУХ. СП.	АВЕРЬЯНОВ	<i>BR</i>

СОЮЗСОДОКАНАЛПРОЕКТ

УТВЕРЖДЕНО

Rz80
√(M)

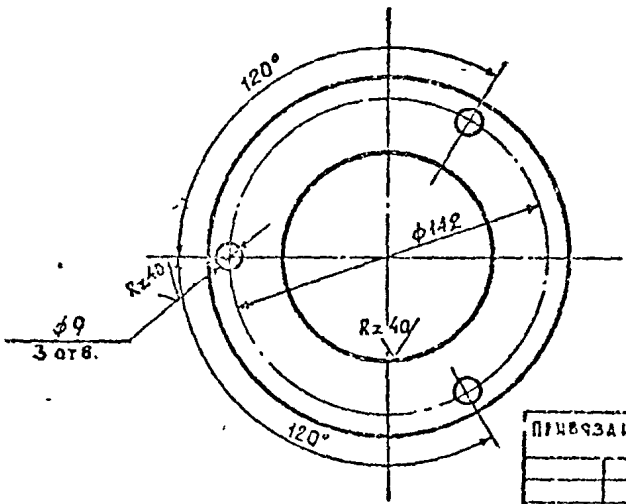
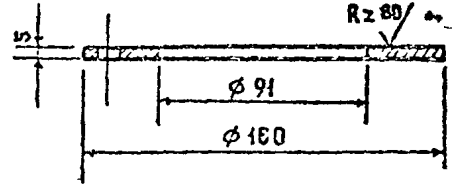


ПРИВЯЗАН			

ТП 901-4-76.83 -√-6.200			
БОРНИШКА	СТАДИЯ	МАССА	НАСЧТАБ
	Р	0.67	1:1
ЛИСТ	ЛИСТОВ: 1		
КРУГ	60-5 ГОСТ 7417-75		
	20 ГОСТ 1051-73		
СОЮЗВОДОКАНАЛПРОЕКТ			

И. КОМП.	АВЕРЬЯНОВ	
ГЕН.	ФИАЛТОВ	
НАЧ. ОТД.	КНЯЗЬКОВ	
ИНЖЕНЕР	ХИМЕНКО	
УЧ. РА.	АВЕРЬЯНОВ	

√(M)

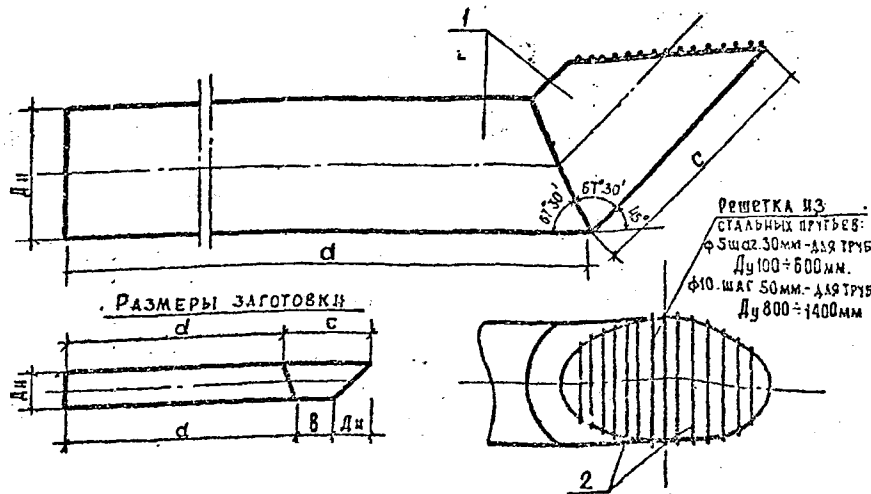


ПРИВЯЗАН			

ТП 901-4-76.83 -√-6.300			
ФЛАНЕЦ	СТАДИЯ	МАССА	НАСЧТАБ
	Р	0.52	1:2
ЛИСТ	ЛИСТОВ: 1		
	1/К Б5 ГОСТ 19503-74		
	3-II-СТ.3 ГОСТ 16523-70		
СОЮЗВОДОКАНАЛПРОЕКТ			

И. КОМП.	АВЕРЬЯНОВ	
ГЕН.	ФИАЛТОВ	
НАЧ. ОТД.	КНЯЗЬКОВ	
ИНЖЕНЕР	ХИМЕНКО	
УЧ. РА.	АВЕРЬЯНОВ	

УДАЛИТЬ



ФОРМАТ	ЗОНА	ПОЗ.	ОБОЗНАЧЕНИЕ	НАИМЕНОВАНИЕ	КОД	ПРИМЕР
				ДЕТАЛИ		
		1	ТРУБА 425×5 ГОСТ 10704-76 А-СТ 3СП ГОСТ 10705-80	2-3515	1	132,5 кг
			ТРУБА 530×6 ГОСТ 10704-76 А-СТ 3СП ГОСТ 10705-80	2-3510	1	279,9 кг
			ТРУБА 630×7 ГОСТ 10704-76 А-СТ 3СП ГОСТ 10705-80	2-3760	1	404,4 кг
			ТРУБА 820×7 ГОСТ 10704-76 А-СТ 3СП ГОСТ 10705-80	2-4080	1	572,4 кг
			ТРУБА 1020×8 ГОСТ 10704-76 А-СТ 3СП ГОСТ 10705-80	2-4120	1	322,3 кг
			ТРУБА 1220×9 ГОСТ 10704-76 А-СТ 3СП ГОСТ 10705-80	2-4440	1	1193,4 кг
			ТРУБА 1420×10 ГОСТ 10704-76 А-СТ 3СП ГОСТ 10705-80	2-4390	1	1593,3 кг
		2	Ф 68-1 ГОСТ 5781-82			СМ. ТАБЛ.
			Ф 100-1 ГОСТ 5781-82			РАЗМЕРЫ

МАРКА ДЕТАЛИ	ПОЗ. 1					ПОЗ. 2	
	РАЗМЕРЫ, мм					ВООЩ	МАССА, кг
	Dн	α	В	С	d	М	
0Т400	425	2800	290	890	2625	7,5	1,65
0Т500	530	2800	280	1030	2580	12,0	2,64
0Т600	630	2850	330	1170	2590	15,0	3,30
0Т800	820	2850	410	1570	2510	15,0	9,20
0Т1000	1020	2500	500	1740	2130	22,0	13,6
0Т1200	1220	2600	530	2340	2100	34,0	21,0
0Т1400	1420	2600	570	2580	2100	45,0	27,8

СВАРКУ ПРОИЗВОДИТЬ ЭЛЕКТРОДАМИ ТИПА 942.

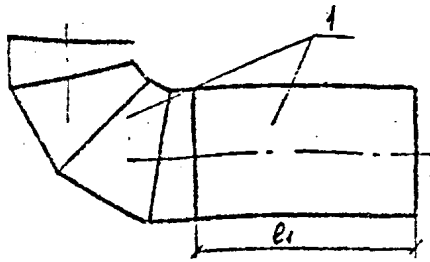
2. РЕШЕТКУ ОКРАСИТЬ ТРЕМЯ СЛОЯМИ ЛАКА ХС-76 НА РАСТВОРИТЕЛЕ Р-4 ПО СЛОЮ ГРУНТА ХС-04.

ПРИКРЕПЛЕНИЕ	
ИНВ. №	

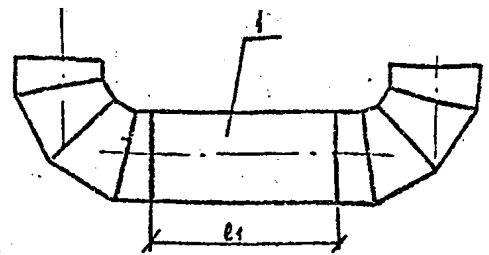
ТН 901-4-76.83 - V-7000			
И. КОНТР.	БОРТИК		ДЕТАЛЬ ОТВОДЯЩЕГО ТРУБОВОДА ОТ
ИМ. ОТД.	УХИНА		
ГП	БОРТИК		
ГП	РУДНЕВ		
РУК. БР.	АНГОРИ		
ИЖЕНС	БЖИГОХАЯ		СТАНДАРТНАЯ МАШИНА
			Р
			СМ. ТАБЛ.
			Лист
			Листов
			СОИЗВОДИТЕЛЬ

УДАЛИТЬ

АВТОМАТ



марка детали	d ₁	масса ед.изг.
пд 500	2000	219.0
пд 600	2000	323.0
пд 800	2000	454.0
пд 1000	1800	604.0
пд 1200	1600	953.0
пд 1400	1600	1344.0



марка детали	d ₁	масса ед.изг.
пд 300	2400	314.0
пд 600	2300	463.0
пд 800	2500	751.0
пд 1000	2800	1046.0

Таблица	Зона	Лист	Обозначение	Наименование	Кол.	Примеч.
				<u>Детали</u>		
			Труба 530x6 II гост 10704-76	Труба А-СТЗ СП гост 10705-80	1	250.5 кг
			Труба 630x7 II гост 10704-76	Труба А-СТЗ СП гост 10705-80	1	373.2 кг
			Труба 820x7 II гост 10704-76	Труба А-СТЗ СП гост 10705-80	1	553.2 кг
			Труба 1020x9 II гост 10704-76	Труба А-СТЗ СП гост 10705-80	1	844.7 кг
			Труба 1220x9 II гост 10704-76	Труба А-СТЗ СП гост 10705-80	1	1212.3 кг
			Труба 1420x10 I гост 10704-76	Труба А-СТЗ СП гост 10705-80	1	1730.9 кг

1. Отводы сварные с углом 90° изготавливаются по МН 2680-62
 2. Сварку производить электродами типа Э42.

ПРИВАЗОН			
УМБ. №			

ТП 901-4-76.83 -V-7100

деталь переобнутого трубопровода		стандарт	масса	материал
ПА		Р	см. табл.	
		лист	листо 1	
СОЗДАТЕЛЬ ИЛИ ПОРШЕКТ				

Таблица	Зона	Лист	Обозначение	Наименование	Кол.	Примеч.
				<u>Детали</u>		
			Труба 530x6 II гост 10704-76	Труба А-СТЗ СП гост 10705-80	1	376.8 кг
			Труба 630x7 II гост 10704-76	Труба А-СТЗ СП гост 10705-80	1	563.6 кг
			Труба 820x7 II гост 10704-76	Труба А-СТЗ СП гост 10705-80	1	910.3 кг
			Труба 1020x9 II гост 10704-76	Труба А-СТЗ СП гост 10705-80	1	1524.7 кг

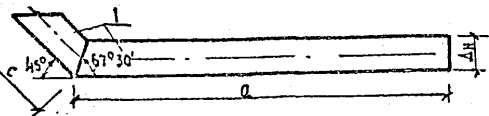
1. Отводы сварные с углом 90° изготавливаются по МН 2680-62
 2. Сварку производить электродами типа Э42.

ПРИВАЗОН			
УМБ. №			

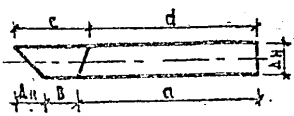
ТП 901-4-76.83 -V-7200

деталь переобнутого трубопровода		стандарт	масса	материал
ПР		Р	см. табл.	
		лист	листо 1	
СОЗДАТЕЛЬ ИЛИ ПОРШЕКТ				

ААББОМ У



РАЗМЕРЫ ЗАГОТОВКИ



МАРКА ДЕТАЛИ	Δн	α	β	с	d	МАССА СЛ.КГ
СП 150	159	3100	22А	423	3034	39.9
СП 200	219	3100	11Б	423	3030	64.0

Исполн.	Дата	Изд.	ОБОЗНАЧЕНИЕ	НАИМЕНОВАНИЕ	Кол.	Примеч.
				ДЕТАЛИ СП 150 ГОСТ 1000-85 СП 200 ГОСТ 1000-85		
	1			ДЕТАЛИ СП 150 ГОСТ 1000-85 СП 200 ГОСТ 1000-85	1	
				ДЕТАЛИ СП 150 ГОСТ 1000-85 СП 200 ГОСТ 1000-85	1	

Сварку производить электродами типа ЭЗ

Привязан				
Изм. N				

Привязан			
Изм. N			

ТЛ901-4-76.83-У-7300

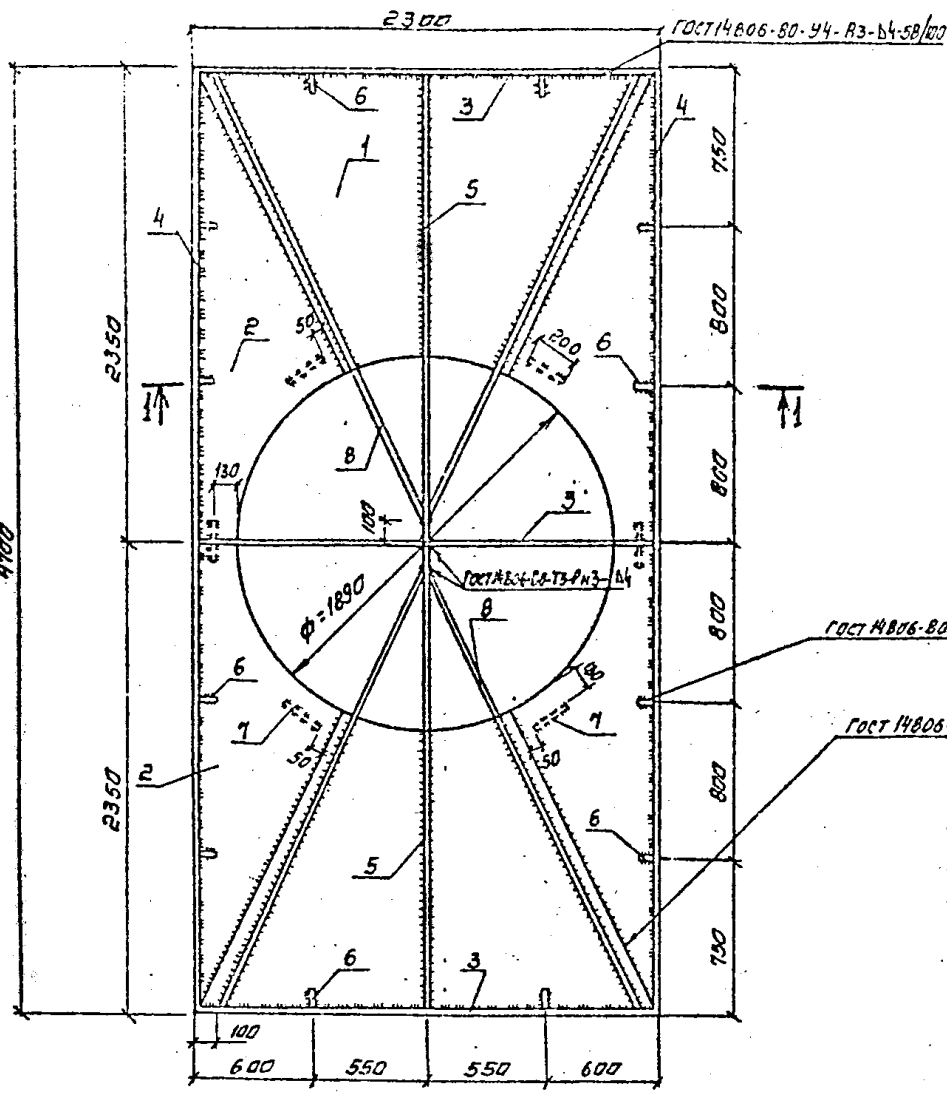
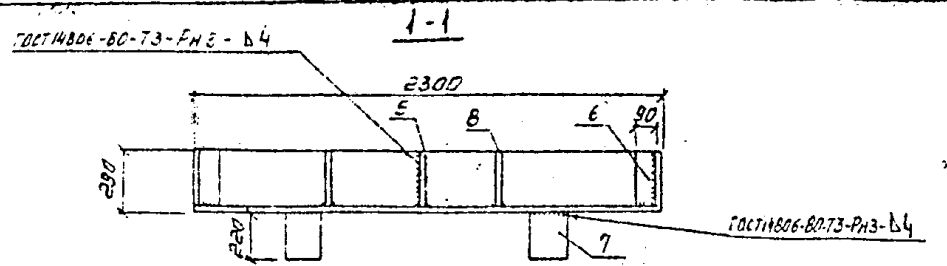
Исполнитель: БОРТНИК
 Проверка: ХАРИНА
 Г.И.Д. БОРТНИК
 Р.П.В. РЗАЕВ
 Р.П.В. АМАЗОНС
 Р.П.В. КОСОВОСОВ

ДЕТАЛЬ СПУСКОГО ТРУБОПРОВОДА СП	СТАНДАРТ МАТЕРИАЛ/МАШИНЫ	Р	СМ. ТАБЛ.
		Лист	Листов
		СОЮЗВОДЕКАНАПРОЕКТ	

Лист	Листов		
		СОЮЗВОДЕКАНАПРОЕКТ	

Р.П.В. КОСОВОСОВ
 Р.П.В. АМАЗОНС
 Р.П.В. РЗАЕВ
 Г.И.Д. БОРТНИК
 Проверка: ХАРИНА
 Исполнитель: БОРТНИК

Лист 5 из 5



Формат	Контр.	Лист	Обозначение	Наименование	Кол.	Примеч.
				Документация		1
			901-4-76.83-V-77	ТТ2		
				Детали		
Б4	1			Лист 4 ГОСТ 21631-76 АМГ-ЭМ ГОСТ 4784-74	2	17,5 кг
Б4	2			Лист 4 ГОСТ 21631-76 АМГ-ЭМ ГОСТ 4784-74	2	26,8 кг
Б4	3			Лист 4 ГОСТ 21631-76 АМГ-ЭМ ГОСТ 4784-74	3	7,2 кг
Б4	4			Лист 4 ГОСТ 21631-76 АМГ-ЭМ ГОСТ 4784-74	2	16,1 кг
Б4	5			Лист 4 ГОСТ 21631-76 АМГ-ЭМ ГОСТ 4784-74	2	8,07 кг
Б4	6			Лист 4 ГОСТ 21631-76 АМГ-ЭМ ГОСТ 4784-74	12	0,35 кг
Б4	7			Лист 4 ГОСТ 21631-76 АМГ-ЭМ ГОСТ 4784-74	6	0,5 кг
Б4	8			Лист 4 ГОСТ 21631-76 АМГ-ЭМ ГОСТ 4784-74	4	8,61 кг

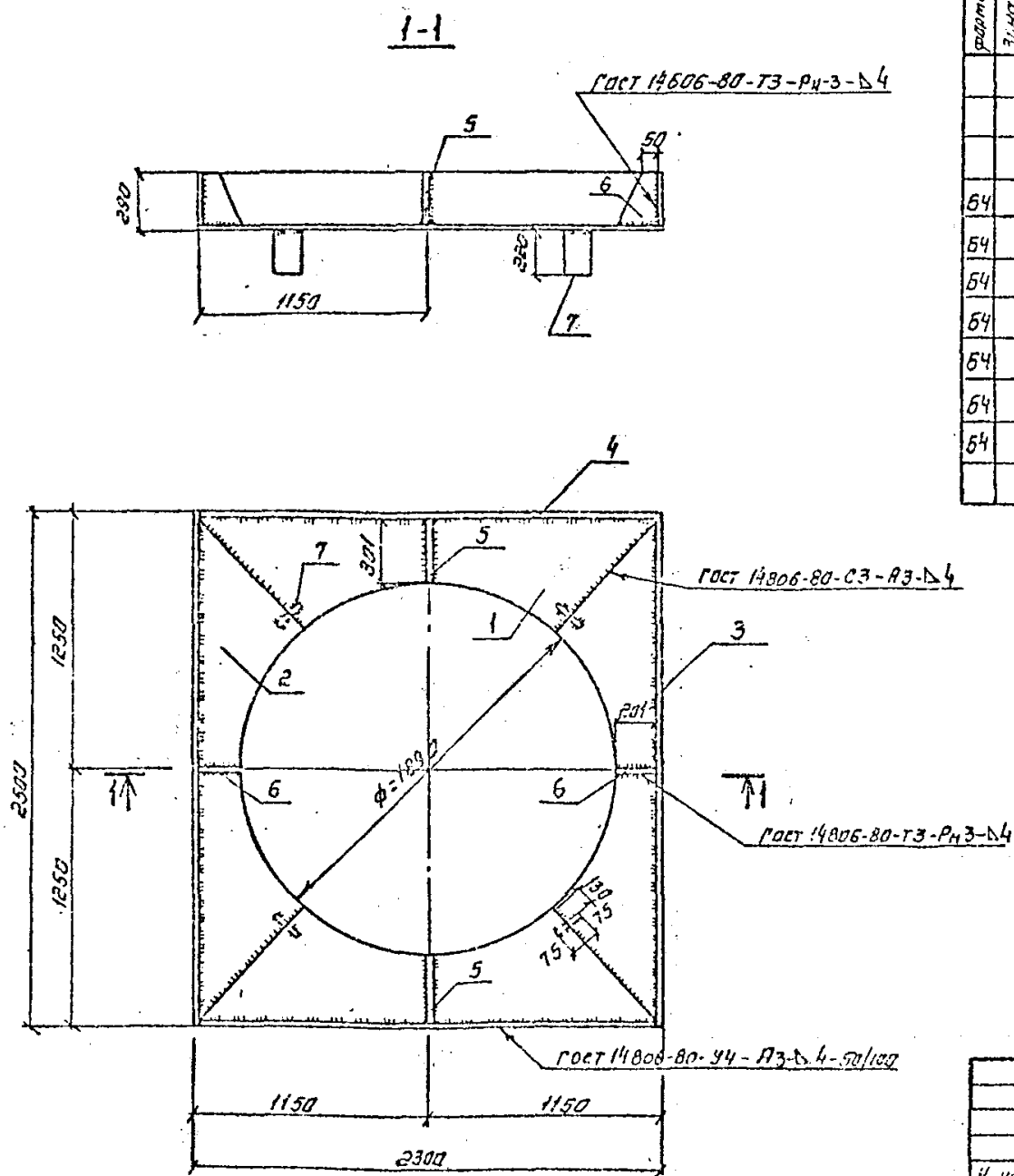
Инв. № подл. Подпись и дата. Взам. инв. №

ПРИБЛЫВАН			
ИМР. №			

			ТП901-4-76.83 -√- 8.000		
			Носадка первлидная НП-1		
			Стария	масса	масштаб
			Р	202.3	1:25
			Лист	Листов 1	
			АМГ-ЭМ ГОСТ 4784-74		
			СОЮЗВОДОКАНАЛПРОЕКТ		

И. контр.	Толстикова	Гип	Филатов
Нач. отд.	Филатов	Руч. в.р.	Алмазов
Вед. инж.	Толстикова	Ст. инж.	Елестратова
	Брянцева		

А. 13.01.01



номер детали	кол.	мат.	обозначение	наименование	кол.	примеч.
				Документация		
			901-4-76.83-У-ТТ	ТТ2		
				Детали		
64	1		4 ГОСТ 21631-76; 2-2300 АМГЭМ ГОСТ 4784-74	лист	2	5,7 кг
64	2		4 ГОСТ 21631-76; 2-2500 АМГЭМ ГОСТ 4784-74	лист	2	6,3 кг
64	3		4 ГОСТ 21631-76; 2-2500 АМГЭМ ГОСТ 4784-74	лист	2	8,5 кг
64	4		4 ГОСТ 21631-76; 2-2300 АМГЭМ ГОСТ 4784-74	лист	2	7,8 кг
64	5		4 ГОСТ 21631-76; 2-236 АМГЭМ ГОСТ 4784-74	лист	2	1,2 кг
64	6		4 ГОСТ 21631-76; 2-236 АМГЭМ ГОСТ 4784-74	лист	2	0,8 кг
64	7		4 ГОСТ 21631-76; 2-220 АМГЭМ ГОСТ 4784-74	лист	4	0,38 кг

Лист № 001 из 001

привязки			
инв. №			

ТТ 901-4-76.83 -У- 3.100			Страна	Масштаб	Масштаб
Насадка переливная НП-2			Р	62.12	1:25
			лист	листова	
АМГЭМ ГОСТ 4784-74			СОЮЗВОДОКНАЛГОРЕЖИ		

Лист № 001 из 001