

СЕРИЯ 5.903-10

БЛОКИ ВСПОМОГАТЕЛЬНОГО ОБОРУДОВАНИЯ  
СТАНЦИЙ ВОДОПОДГОТОВКИ КОТЕЛЬНЫХ  
УСТАНОВОК

ВЫПУСК 1-1

БЛОКИ НАТРИЙ-КАТИОННЫХ  
ФИЛЬТРОВ

АЛЬБОМ 2

БЛОКИ НАТРИЙ-КАТИОННЫХ  
ФИЛЬТРОВ ДИАМЕТРОМ 1500мм

РАБОЧИЕ ЧЕРТЕЖИ

УТВЕРЖДЕНЫ ММСС СССР  
ПРОТОКОЛОМ ОТ 10 ДЕКАБРЯ 1987г.  
ВВЕДЕНЫ В ДЕЙСТВИЕ ИНСТИТУТОМ  
ГИПРОТЕХМОНТАЖ ПРИКАЗОМ  
ОТ 30 ДЕКАБРЯ 1987 г. № 99

ГЛАВНЫЙ ИНЖЕНЕР  
ИНСТИТУТА  
ГЛАВНЫЙ ИНЖЕНЕР  
ПРОЕКТА



Ю.И. ШИЛЕР.

Н.И. ТАРСКИХ.

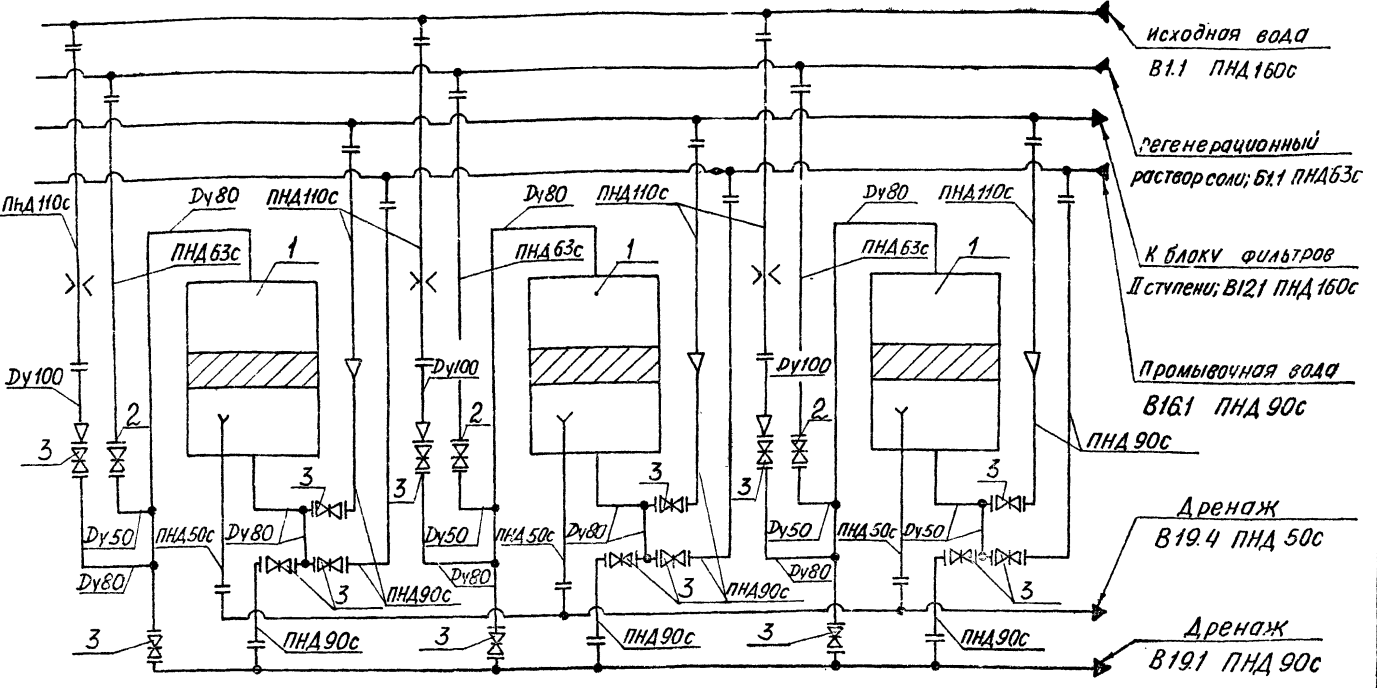
Госстанд СССР  
Томанский филиал  
ЦИТП  
Типовой проект / серия /  
№ 5-903.10.81-102  
Заказ № 1909  
Цена 4 руб. 48 коп.  
Тираж 4400  
Дата " 12 " 12 1981

СОДЕРЖАНИЕ

ОБОЗНАЧЕНИЕ	НАИМЕНОВАНИЕ	Стр.
	СОДЕРЖАНИЕ	2
A24B057.000 СТ	БЛОК НАТРИЙ-КАТИОННЫХ ФИЛЬТРОВ БФ № I-1500X3-1 ТЕХНОЛОГИЧЕСКАЯ СХЕМА	3
A24B057.000	БЛОК НАТРИЙ-КАТИОННЫХ ФИЛЬТРОВ БФ № I-1500X3-1	3; 6
A24B057.000 СБ	БЛОК НАТРИЙ-КАТИОННЫХ ФИЛЬТРОВ БФ № I-1500X3-1	4; 5; 6
A24B057.010	ТРУБОПРОВОД	6
A24B057.020	ТРУБОПРОВОД	7
A24B057.030	ТРУБОПРОВОД	
A24B057.040	ТРУБОПРОВОД	
A24B057.010 СБ	ТРУБОПРОВОД	8
A24B057.030 СБ	ТРУБОПРОВОД	
A24B057.040 СБ	ТРУБОПРОВОД	
A24B057.050	ТРУБОПРОВОД	9
A24B057.070	ТРУБОПРОВОД	
A24B057.060	ТРУБОПРОВОД	9; 11
A24B057.020 СБ	ТРУБОПРОВОД	10
A24B057.060 СБ	ТРУБОПРОВОД	
A24B057.070 СБ	ТРУБОПРОВОД	
A24B057.080 СБ	ТРУБОПРОВОД	
A24B057.031	ТРУБА	11
A24B057.080	ТРУБОПРОВОД	
A24B057.110 СБ	ТРУБОПРОВОД	12; 16
A24B057.100	ТРУБОПРОВОД	
A24B057.100 СБ	ТРУБОПРОВОД	13
A24B057.110	ТРУБОПРОВОД	14
A24B057.120	ТРУБОПРОВОД	
A23B057.132	ТРУБА	
A24B057.121	ТРУБА	15
A24B057.120 СБ	ТРУБОПРОВОД	
A24B057.150 СБ	ТРУБОПРОВОД	
A24B057.130	ТРУБОПРОВОД	16
A24B057.130 СБ	ТРУБОПРОВОД	
A24B057.140	ТРУБОПРОВОД	17
A24B057.150	ТРУБОПРОВОД	
A24B057.050 СБ	ТРУБОПРОВОД	18
A24B057.140 СБ	ТРУБОПРОВОД	
A24B057.161	ТРУБА	19
A24B057.160	ТРУБОПРОВОД	
A24B057.160 СБ	ТРУБОПРОВОД	
A24B057.170	ТРУБОПРОВОД	
A24B057.171	ТРУБА	20
A24B057.180	РАМА	
A24B057.180 СБ	РАМА	21; 22
A24B057.181	КОСЫНКА	23
A24B057.182	КОСЫНКА	
A24B057.183	КОСЫНКА	
A24B057.184	КОСЫНКА	
A24B057.185	УГОЛОК	24
A24B057.186	УГОЛОК	
A24B057.187	УГОЛОК	
A24B058.000 СТ	БЛОК НАТРИЙ-КАТИОННЫХ ФИЛЬТРОВ БФ № I-1500X2-1 ТЕХНОЛОГИЧЕСКАЯ СХЕМА	25

ОБОЗНАЧЕНИЕ	НАИМЕНОВАНИЕ	Стр.
A24B058.000	БЛОК НАТРИЙ-КАТИОННЫХ ФИЛЬТРОВ БФ № I-1500X2-1	25; 28
A24B058.000 СБ	БЛОК НАТРИЙ-КАТИОННЫХ ФИЛЬТРОВ БФ № I-1500X2-1	26; 27; 28
A24B058.101	ПАТРУБОК	28
A24B059.010	РАМА	29
A24B059.010	РАМА	29; 36
A24B059.010 СБ	РАМА	30; 31
A24B059.000 СТ	БЛОК НАТРИЙ-КАТИОННЫХ ФИЛЬТРОВ БФ № I-1500X3-2 ТЕХНОЛОГИЧЕСКАЯ СХЕМА	32
A24B059.000	БЛОК НАТРИЙ-КАТИОННЫХ ФИЛЬТРОВ БФ № I-1500X3-2	32; 33
A24B057.170 СБ	ТРУБОПРОВОД	33
A24B059.000 СБ	БЛОК НАТРИЙ-КАТИОННЫХ ФИЛЬТРОВ БФ № I-1500X3-2	34; 35; 36
A24B059.010 СБ	РАМА	37; 38
A24B060.000 СТ	БЛОК НАТРИЙ-КАТИОННЫХ ФИЛЬТРОВ БФ № I-1500X3-1 ТЕХНОЛОГИЧЕСКАЯ СХЕМА	39
A24B060.000	БЛОК НАТРИЙ-КАТИОННЫХ ФИЛЬТРОВ БФ № I-1500X3-1	39; 33
A24B060.000 СБ	БЛОК НАТРИЙ-КАТИОННЫХ ФИЛЬТРОВ БФ № I-1500X3-1	40; 41; 42
A24B060.010	РАМА	42; 48
A24B060.010 СБ	РАМА	43; 44
A24B061.000 СТ	БЛОК НАТРИЙ-КАТИОННЫХ ФИЛЬТРОВ БФ № I-1500X2-1 ТЕХНОЛОГИЧЕСКАЯ СХЕМА	45
A24B061.000	БЛОК НАТРИЙ-КАТИОННЫХ ФИЛЬТРОВ БФ № I-1500X2-1	45; 48
A24B061.000 СБ	БЛОК НАТРИЙ-КАТИОННЫХ ФИЛЬТРОВ БФ № I-1500X2-1	46; 47; 48
A24B061.010	ТРУБОПРОВОД	49
A24B061.010 СБ	ТРУБОПРОВОД	
A24B061.020	ТРУБОПРОВОД	50
A24B061.020 СБ	ТРУБОПРОВОД	
A24B061.050	ТРУБОПРОВОД	51
A24B061.050 СБ	ТРУБОПРОВОД	
A24B061.080	ТРУБОПРОВОД	
A24B061.050 СБ	ТРУБОПРОВОД	52
A24B061.080 СБ	ТРУБОПРОВОД	
A24B061.081	ТРУБОПРОВОД	
A24B061.030	ТРУБОПРОВОД	53
A24B061.060	ТРУБОПРОВОД	
A24B061.070	ТРУБОПРОВОД	
A24B061.040	ТРУБОПРОВОД	54
A24B061.040 СБ	ТРУБОПРОВОД	
A24B061.041	ПАТРУБОК	
A24B061.070 СБ	ТРУБОПРОВОД	
A24B061.030 СБ	ТРУБОПРОВОД	55
A24B061.140	РАМА	55; 53
A24B061.090 СБ	РАМА	56; 57

A24B057.000CT



Поз.	Наименование	Кол.	Примеч.
1	Фильтр ФИПАТ-1,4 - 0,6 м	3	
2	Задвижка 30ч6бр Ду 50	3	поставляются в
3	Задвижка 30ч6бр Ду 80	15	комплекте с фильтром

**A24B057.000CT**

Изм.	Лист	№ докум.	Подп.	Дата	БЛОК НАТРИЙ-КАТИОННЫХ ФИЛЬТРОВ БФ КАТ-1500Х3-1	Лист	Масса	Масштаб
Разраб.	Листовский	Листовский	Листовский	Листовский	Технологическая схема	И	-	-
Пров.	Грановский	Грановский	Грановский	Грановский		Лист	Листов	1
Рук. гр.	Грановский	Грановский	Грановский	Грановский		ГОСТРСТ СССР САНТЕХПРОЕКТ г. Москва		
Н. контр.	Рувинский	Рувинский	Рувинский	Рувинский		Формат: А3		
Чтв.	Сливяк	Сливяк	Сливяк	Сливяк				

ВЫПУСК 1-1  
Альбом 2.  
СЕРИЯ 5 913-10

Формат	Зона	Поз.	Обозначение	Наименование	Кол.	Примечание
<b>ДОКУМЕНТАЦ</b>						
		*	A24B057.000СБ	Сборочный чертёж		Ф3, А2
		А3	A24B057.000СТ	Техническая схема		
		А4		Блоки натрий-катионных фильтров		Альбом 4
				Технические требования		
				Сборочные единицы		
		А4	1 A24B052.010-01	Установка дифманометра	3	
		А4	2 A24B052.020-01	Распорка	2	Альбом
		А4	3 A24B052.060-02	Трубопровод	1	4
			4	-06	1	
			5	-08	1	
		А4	6 A24B052.070-02	Трубопровод	1	
		А4	7 A24B057.010	Трубопровод	3	
		А4	8 A24B057.020	Трубопровод	3	
		А4	9 A24B057.030	Трубопровод	3	
		А4	10 A24B057.040	Трубопровод	3	
		А4	11 A24B057.050	Трубопровод	1	
		А4	12 A24B057.060	Трубопровод	1	
			13	-01	1	
			14	-02	1	
		А4	15 A24B057.070	Трубопровод	3	

Формат	Зона	Поз.	Обозначение	Наименование	Кол.	Примечание
		А4	16 A24B057.080	Трубопровод	3	
		А4	17 A24B057.090	Трубопровод	6	Альбом 10
		А4	18 A24B057.100	Трубопровод	1	
			19	-01	1	
			20	-02	1	
		А4	21 A24B057.110	Трубопровод	3	
		А4	22 A24B057.120	Трубопровод	3	
		А4	23 A24B057.130	Трубопровод	3	
		А4	24 A24B057.140	Трубопровод	1	
		А4	25 A24B057.150	Трубопровод	3	
		А4	26 A24B057.160	Трубопровод	3	
		А4	27 A24B057.170	Трубопровод	1	
			28	-01	1	
			29	-02	1	
		А4	30 A24B057.180	Рама	1	

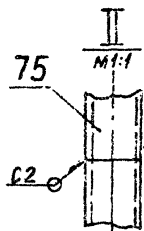
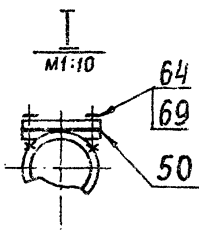
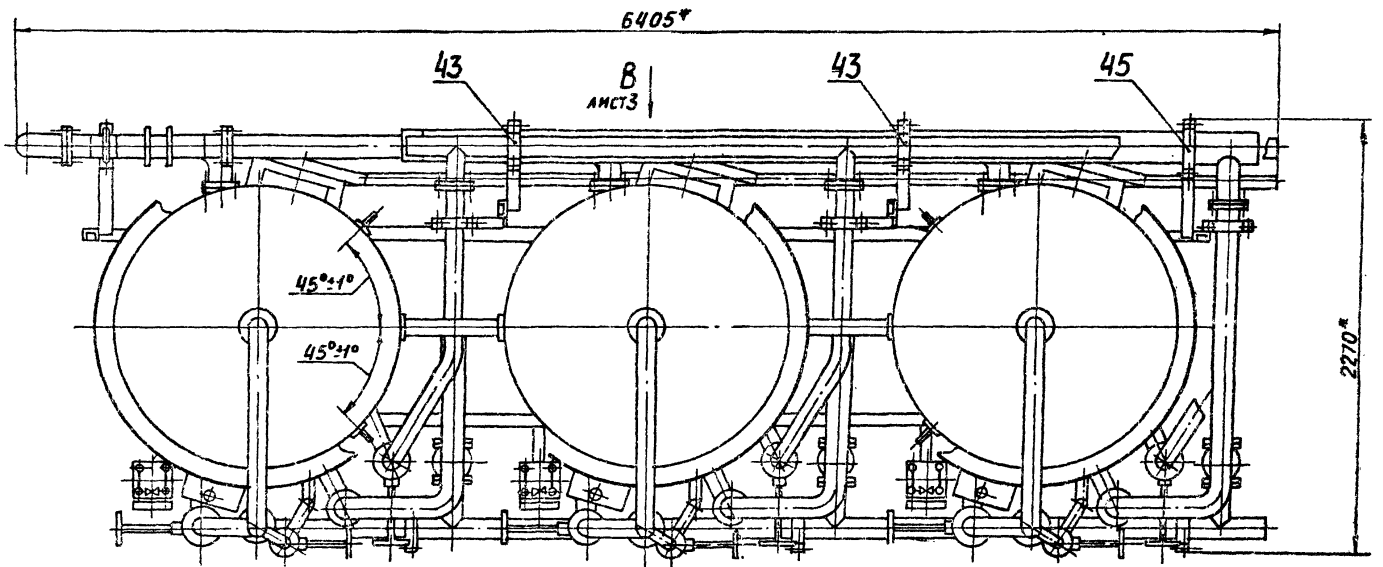
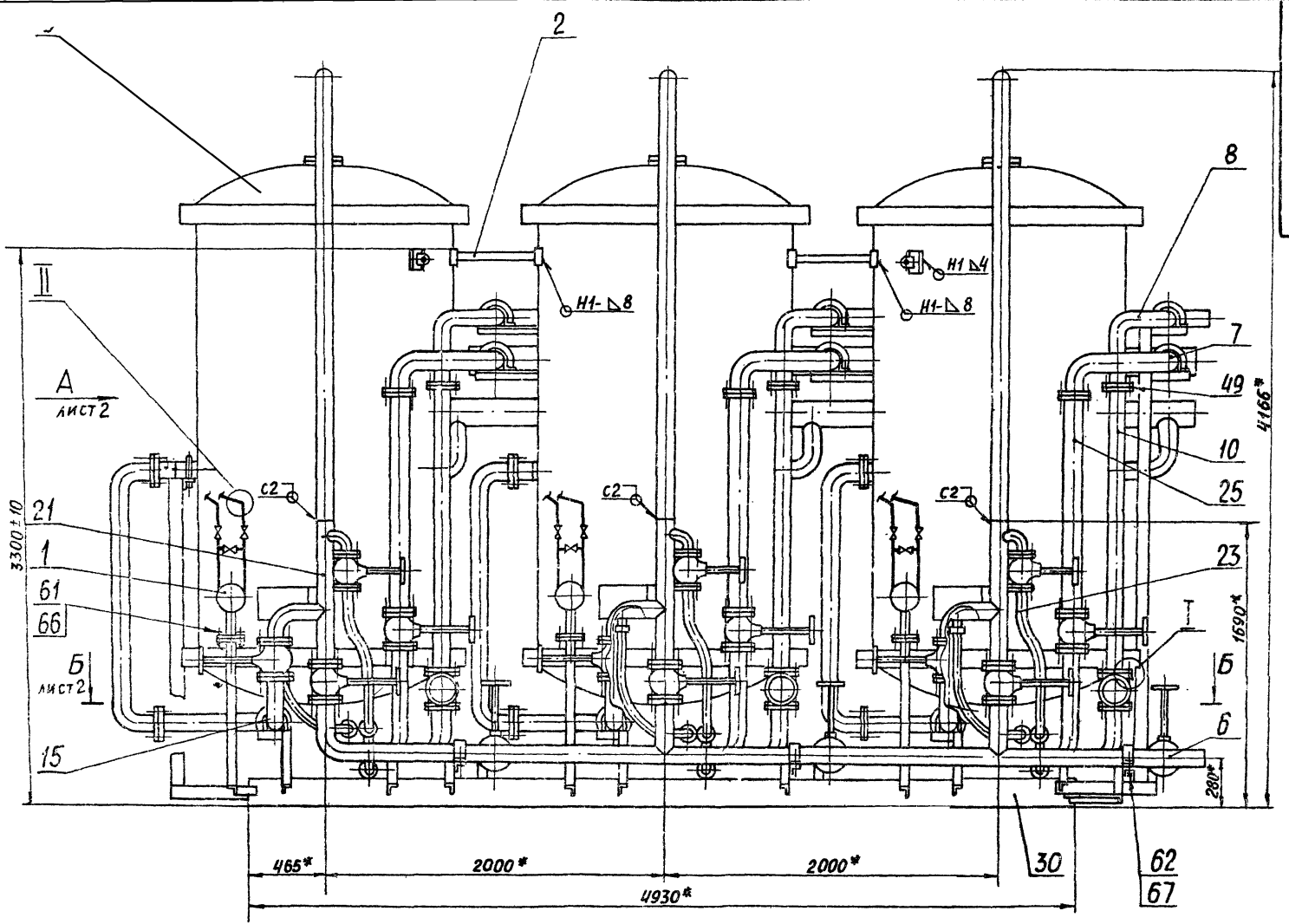
**Детали**

Формат	Зона	Поз.	Обозначение	Наименование	Кол.	Примечание
		А4	40 A24B052.001-01	Хомут	3	
		А4	41 A24B052.002-01	Хомут	5	
			42	-02	5	Альбом
			43	-03	9	4
			44	-05	6	
			45	-06	6	
				ПРОКЛАДКИ		
				Поронит ПОН3ГОСТ48180		
		Б4	46 A24B057.001	Φ90-087 x Φ45 <sup>+0,62</sup>	6	0,030кг
		Б4	47 A24B057.002	Φ90-087 x Φ56 <sup>+0,74</sup>	5	0,040кг
		Б4	48 A24B057.003	Φ102-087 x Φ56 <sup>+0,74</sup>	6	0,050кг
		Б4	49 A24B057.004	Φ128-1 x Φ78 <sup>+0,74</sup>	6	0,060кг
		Б4	50 A24B057.005	Φ133-1 x Φ84 <sup>+0,87</sup>	33	0,070кг
		Б4	51 A24B057.006	Φ148-1 x Φ100 <sup>+0,87</sup>	21	0,075кг

**A24B057.000**

Изм.	Лист	№ докум.	Подп.	Дата	БЛОК НАТРИЙ-КАТИОННЫХ ФИЛЬТРОВ БФ КАТ-1500Х3-1	Лист	Лист	Листов
Разраб.	Листовский	Листовский	Листовский	Листовский	Технологическая схема	И	1	3
Пров.	Грановский	Грановский	Грановский	Грановский		ГОСТРСТ СССР САНТЕХПРОЕКТ		
Рук. гр.	Грановский	Грановский	Грановский	Грановский				
Н. контр.	Рувинский	Рувинский	Рувинский	Рувинский				
Чтв.	Сливяк	Сливяк	Сливяк	Сливяк				

Формат: А4



1. \* РАЗМЕРЫ ДЛЯ СПРАВОК
2. СВАРНЫЕ ШВЫ Н1 ПО ГОСТ 5264-80, С2 ПО ГОСТ 16037-80.

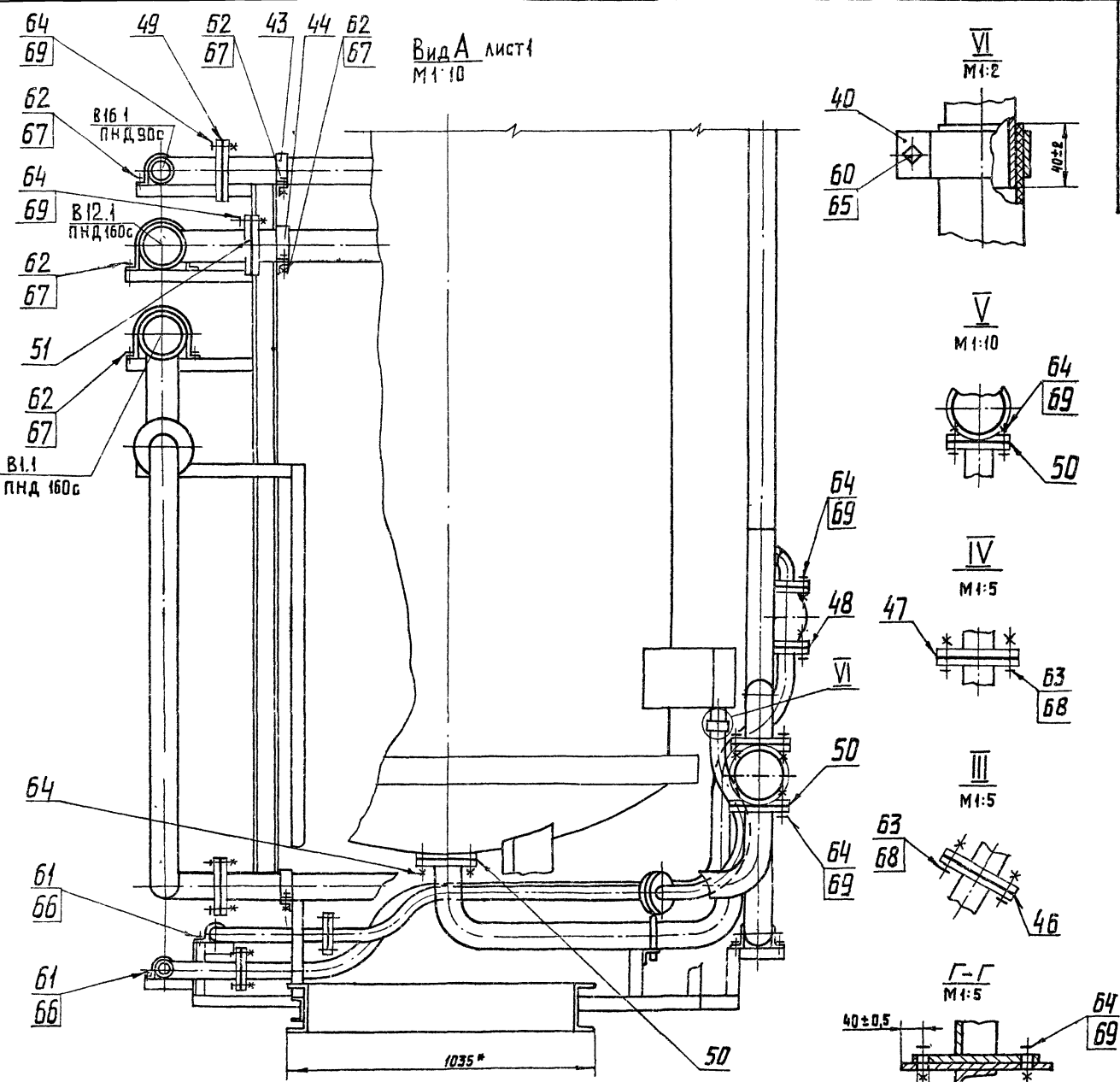
				<b>A24B057.000 C5</b>			
Изм.	Лист	№ докум.	Подп.	Дата	Лит.	Масса	Масштаб.
					И	5990	1:20
<b>БЛОК НАТРИЙ-КАТИОННЫЙ ФИЛЬТРОВ БФ № I-1500x3-1</b>					ЛИСТ 1 ЛИСТОВ 3 ГОССТРОЙ СССР САНТЕХПРОЕКТ Г. МОСКВА		
И. КОНТР.	Рувинская			18/7			
УТВ.	Сливяк						

СЕРИЯ 5.903-10  
 ВЫПУСК 1-1  
 АЛЬБОМ 2

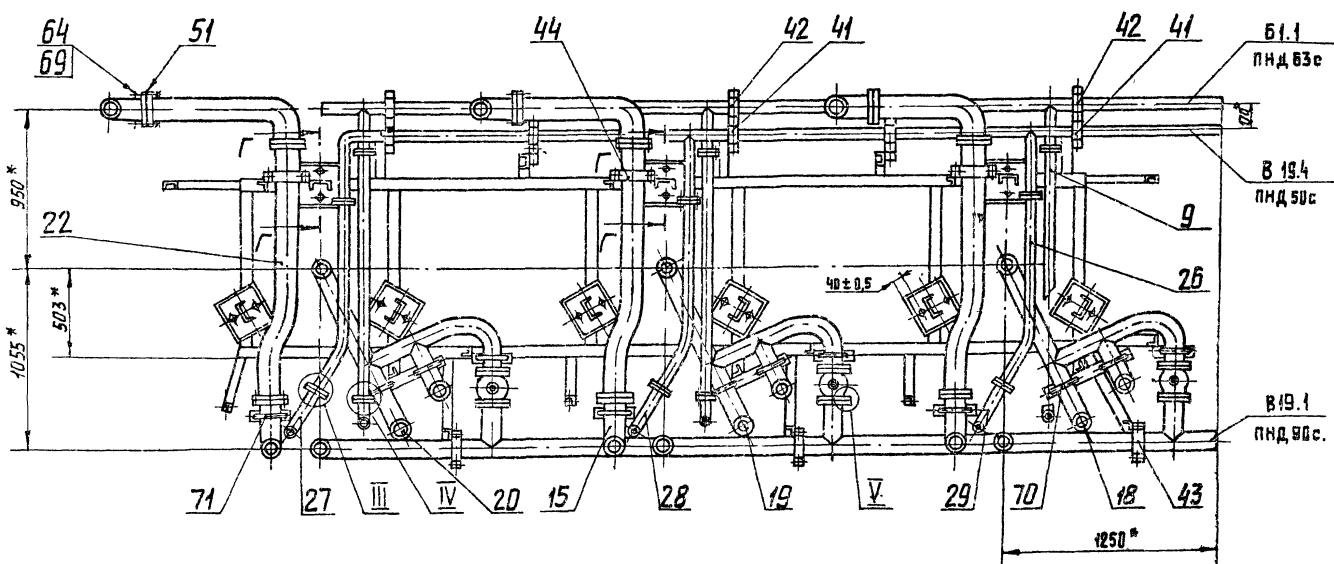
ИЗМ.	Лист	№ докум.	Подп.	Дата
И. КОНТР.	Рувинская			18/7
УТВ.	Сливяк			

A248057.000.C6

Вид А лист 1  
М 1:10



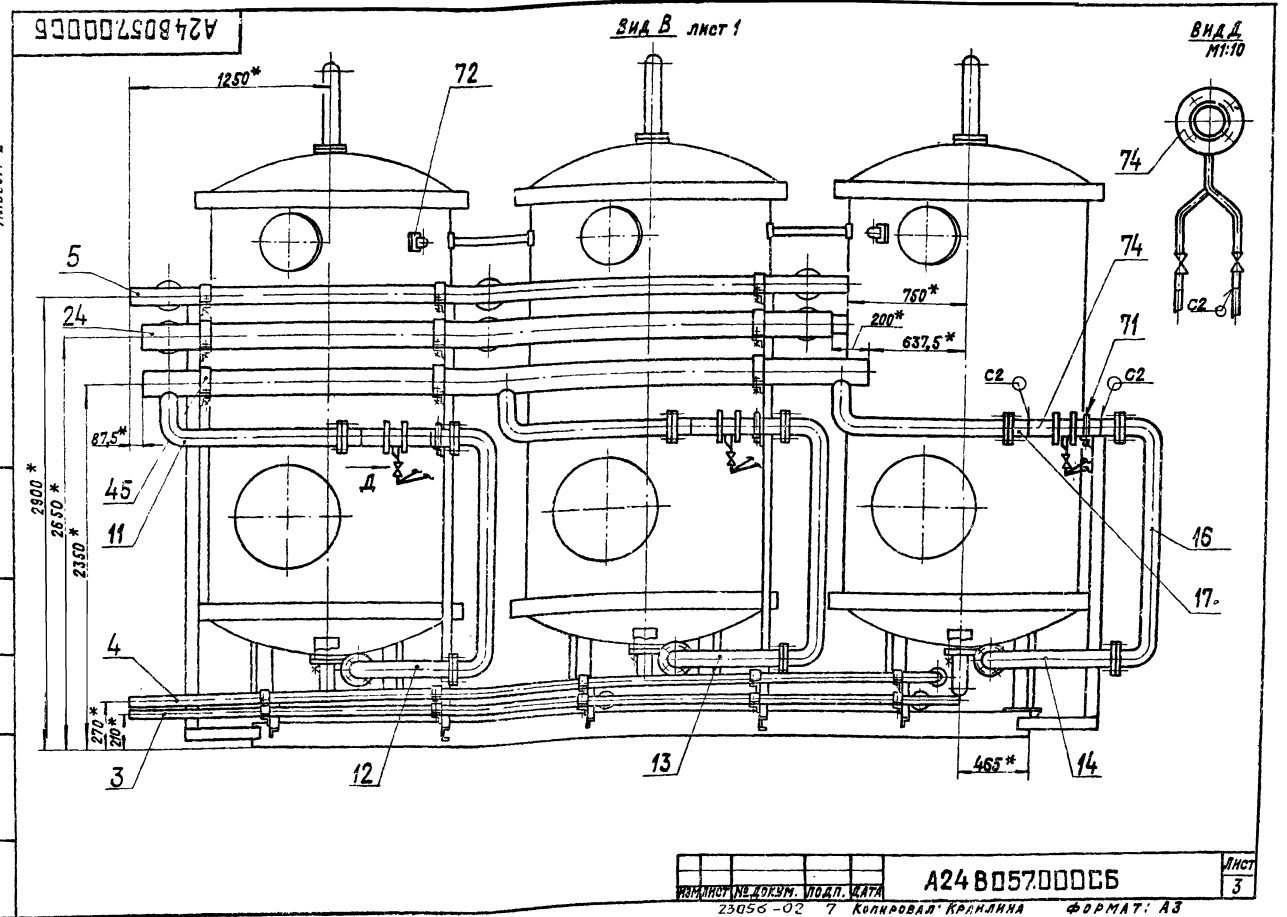
Б-Б лист 1



Выпуск 1-1  
Альбом 2  
Серия 5 903-10  
ИЗМ. ЛИСТ. ПОДР. И ДАТА  
ВН. ЧИСЛО ИЛИ ИМ. АВТОР.  
ПОДР. И ДАТА

№ ПОС.	КОЛ-ВО	ОБОЗНАЧЕНИЕ	НАИМЕНОВАНИЕ	КОЛ.	ПРИМЕЧАНИЕ
			<u>СТАНДАРТНЫЕ ИЗДЕЛИЯ</u>		
			Болты ГОСТ 7798-70		
60		M 6 x 20.36		3	
61		M 8 x 20.36		32	
62		M 10 x 20.36		42	
63		M 12 x 40.36		48	
64		M 16 x 60.36		376	
			<u>ГАНКИ ГОСТ 3915-70</u>		
65		M 6.4		3	
66		M 8.4		32	
67		M 10.4		42	
68		M 12.4		48	
69		M 16.4		364	
70			<u>Опора ПЛБ-2-80 ГОСТ 14811-82</u>	9	
71			<u>Опора ПЛБ-2-100 ГОСТ 14811-82</u>	6	
72			<u>Ушко 3-2-1-500</u>		
73			<u>Вставка ГОСТ 18716-73</u>	4	
			<u>Фильтр ФНП-1-14-06/14</u>		
			<u>ОСТ 108.030.10-84</u>	3	
74			<u>Соединение фланцевое</u>		
			<u>100-0,6 04 ОСТ 34-42-480-80</u>	3	
			<u>МАТЕРИАЛЫ</u>		
75			<u>Труба 14x2 ГОСТ 8734-75</u>		
			<u>Д ГОСТ 8733-74</u>	14 м	
№248057.000					Лист 3

№ ПОС.	КОЛ-ВО	ОБОЗНАЧЕНИЕ	НАИМЕНОВАНИЕ	КОЛ.	ПРИМЕЧАНИЕ
			<u>ДОКУМЕНТАЦИЯ</u>		
АЧ		A248057.010 СБ	<u>СБОРОЧНЫЙ ЧЕРТЕЖ</u>		
			<u>ДЕТАЛИ</u>		
А3	1	A248052.031-06	<u>ФЛАНЕЦ</u>	2	Альбом
А4	2	A248052.043-01	<u>ВТУЛКА ПОД ФЛАНЕЦ</u>	2	4
			<u>ТРУБА ПНД 110 с</u>		
			<u>ТЕХНИЧЕСКАЯ ГОСТ 18539-83</u>		
Б4	3	A248057.011	<u>L=335-14</u>	1	1,12 кг
Б4	4	A248057.012	<u>L=1408-3,1</u>	1	2,94 кг
			<u>СТАНДАРТНЫЕ ИЗДЕЛИЯ</u>		
			<u>Фланец 1-100-6</u>		
			<u>ГОСТ 12820-80</u>		
			<u>(заготовка для</u>		
			<u>A248052.031-06)</u>		
			<u>Прочие изделия</u>		
5			<u>Угловая 90°</u>		
			<u>ПНД 110 с</u>		
			<u>ТУ6-19-213-83</u>	2	
			<u>Втулка под фланец</u>		
			<u>ПНД 110 с ТУ6-19-213-83</u>		
			<u>(заготовка для</u>		
			<u>A248052.043-01)</u>		
№248057.010					Лит. лист листов 1
Трубопровод					ГОСТРОИ СССР САНТЕХПРОЕКТ Г.МОСКВА - Формат А4



ИВА НЕПОДАТ ПОДАТ И ДАТА  
 ВРАМ ИВА НЕ ПОДАТ ПОДАТ И ДАТА  
 ВРАМ ИВА НЕ ПОДАТ ПОДАТ И ДАТА  
 ВРАМ ИВА НЕ ПОДАТ ПОДАТ И ДАТА

ИВА НЕПОДАТ ПОДАТ И ДАТА  
 ВРАМ ИВА НЕ ПОДАТ ПОДАТ И ДАТА  
 ВРАМ ИВА НЕ ПОДАТ ПОДАТ И ДАТА  
 ВРАМ ИВА НЕ ПОДАТ ПОДАТ И ДАТА

ВАРЬСХ 5 803-10  
 ВАРЬСХ 1-1  
 АЛЬБОМ 2

Формат	№ документа	Поз.	Обозначение	Наименование	Кол.	Примечание
				<u>ДОКУМЕНТАЦИЯ</u>		
A4	A24B057.020	CE		Сборочный чертеж		
				<u>ДЕТАЛИ</u>		
A3	1	A24B052.031-01		Фланец	2	Альбом
A4	2	A24B052.043		Втулка под фланец	2	4
A4	3	A24B052.104-01		Труба	1	
				<u>СТАНДАРТНЫЕ ИЗДЕЛИЯ</u>		
	4			Угольник ПНА 90с ОСТБ-5-367-74	1	
				Фланец 1-80-6 ГОСТ 12820-80 (Заготовка для A24B052.031-01)		
				Втулка под фланец ПНП90с ОСТБ-5-367-74 (Заготовка для A24B052.043)		
<b>A24B057.020</b>						
<b>ТРУБОПРОВОД</b>						
Изм. лист			№ докум.		Подп. Дата	
Разраб.	Ямпольская	Литвак				
Пров.	Литвак					
Рчк гр.	Гризовский					
Н. контр.	Рувинская					
УТВ.	Спивак					
Инт.	Лист	Листов				
И	1	2				
ГОССТРОЙ СССР САНТЕХПРОЕКТ Г. МОСКВА						
Формат А4						

Формат	№ документа	Поз.	Обозначение	Наименование	Кол.	Примечание
<u>ПЕРЕМЕННЫЕ ДАННЫЕ ДЛЯ ИСПОЛНЕНИЙ:</u>						
				<u>A24B057.020</u>		
				<u>ДЕТАЛИ</u>		
B4	5	A24B057.021		Труба ПНА 90с Техническая ГОСТ 18599-83 L=349-14	1	0,82 кг
				<u>A24B057.020-01</u>		
				<u>ДЕТАЛИ</u>		
B4	5	A24B057.022		Труба ПНА 90с Техническая ГОСТ 18599-83 L=149-10	1	0,35 кг
<b>A24B057.020</b>						
<b>ТРУБОПРОВОД</b>						
Изм. лист			№ докум.		Подп. Дата	
Разраб.	Ямпольская	Литвак				
Пров.	Литвак					
Рчк гр.	Гризовский					
Н. контр.	Рувинская					
УТВ.	Спивак					
Инт.	Лист	Листов				
И	1	2				
ГОССТРОЙ СССР САНТЕХПРОЕКТ Г. МОСКВА						
Формат А4						

Формат	№ документа	Поз.	Обозначение	Наименование	Кол.	Примечание
				<u>ДОКУМЕНТАЦИЯ</u>		
A3	A24B057.030	CB		Сборочный чертеж		
				<u>ДЕТАЛИ</u>		
A4	1	A24B052.031		Фланец	2	Альбом
A4	2	A24B052.043-04		Втулка под фланец	2	4
A4	3	A24B057.031		Труба	1	
				<u>СТАНДАРТНЫЕ ИЗДЕЛИЯ</u>		
				Втулка под фланец ПНП63с ОСТБ-5-367-74 (Заготовка для A24B043-04)		
				Фланец 1-50-6 ГОСТ 12820-80 (Заготовка для A24B052.031)		
<b>A24B057.030</b>						
<b>ТРУБОПРОВОД</b>						
Изм. лист			№ докум.		Подп. Дата	
Разраб.	Ямпольская	Литвак				
Пров.	Литвак					
Рчк гр.	Гризовский					
Н. контр.	Рувинская					
УТВ.	Спивак					
Инт.	Лист	Листов				
И	1	1				
ГОССТРОЙ СССР САНТЕХПРОЕКТ Г. МОСКВА						
Формат А4						

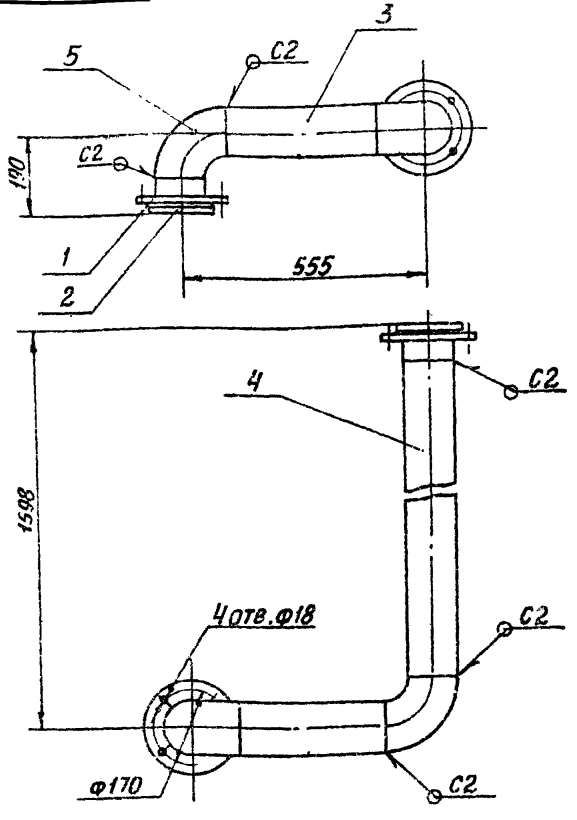
Формат	№ документа	Поз.	Обозначение	Наименование	Кол.	Примечание
				<u>ДОКУМЕНТАЦИЯ</u>		
A4	A24B057.040	CB		Сборочный чертеж		
				<u>ДЕТАЛИ</u>		
A3	1	A24B052.031-01		Фланец	1	Альбом
	2	-03		Фланец	1	4
A4	3	A24B052.043		Втулка под фланец	2	
B4	4	A24B057.041		Труба ПНА 90с Техническая ГОСТ 18599-83 L=1689-3,7	1	3,97 кг
				<u>СТАНДАРТНЫЕ ИЗДЕЛИЯ</u>		
				Фланец 1-80-6 ГОСТ 12820-80 (Заготовка для A24B052.031-01)		
				Фланец 1-80-10 ГОСТ 12820-80 (Заготовка для A24B052.031-03)		
				Втулка под фланец ПНП 90с ОСТБ-5-367-74 (Заготовка для A24B052.043)		
<b>A24B057.040</b>						
<b>ТРУБОПРОВОД</b>						
Изм. лист			№ докум.		Подп. Дата	
Разраб.	Ямпольская	Литвак				
Пров.	Литвак					
Рчк гр.	Гризовский					
Н. контр.	Рувинская					
УТВ.	Спивак					
Инт.	Лист	Листов				
И	1	1				
ГОССТРОЙ СССР САНТЕХПРОЕКТ Г. МОСКВА						
Формат А4						

ИИНБ №100001, ПОДП. И.А.АТА, ВЗАМ. ИИНБ №1, ИИНБ №100001, ПОДП. И.А.АТА  
 ВЫПУСК 1-1  
 АЛЬБОМ 2  
 СЕРИЯ 5 903-10

ИИНБ №100001, ПОДП. И.А.АТА, ВЗАМ. ИИНБ №1, ИИНБ №100001, ПОДП. И.А.АТА



A24B057.040 C6



- 1. РАЗМЕРЫ ДЛЯ СПРАВОК.
- 2. СВАРНОЙ ШОВ ПО ГОСТ 16310-80

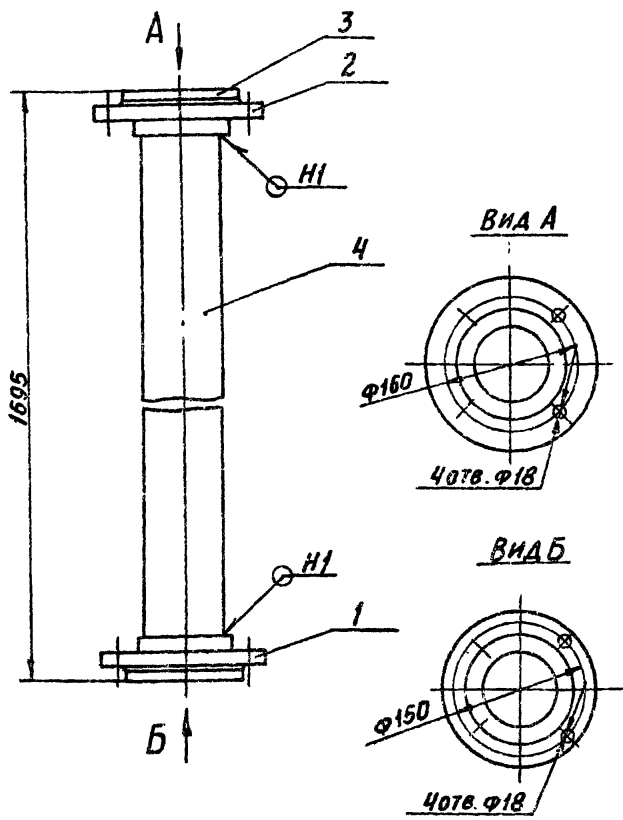
A24B057.010 C6

ТРУБОПРОВОД

ЛИСТ	МАССА	МАСШТАБ
Н	9,6	1:10

ЛИСТ ЛИСТОВ 1  
ГОСТРОИ СССР  
САНТЕХПРОЕКТ  
Г. МОСКВА  
ФОРМАТ А4

A24B057.040 C6



- 1. РАЗМЕРЫ ДЛЯ СПРАВОК
- 2. СВАРНОЙ ШОВ ПО ГОСТ 16310-80

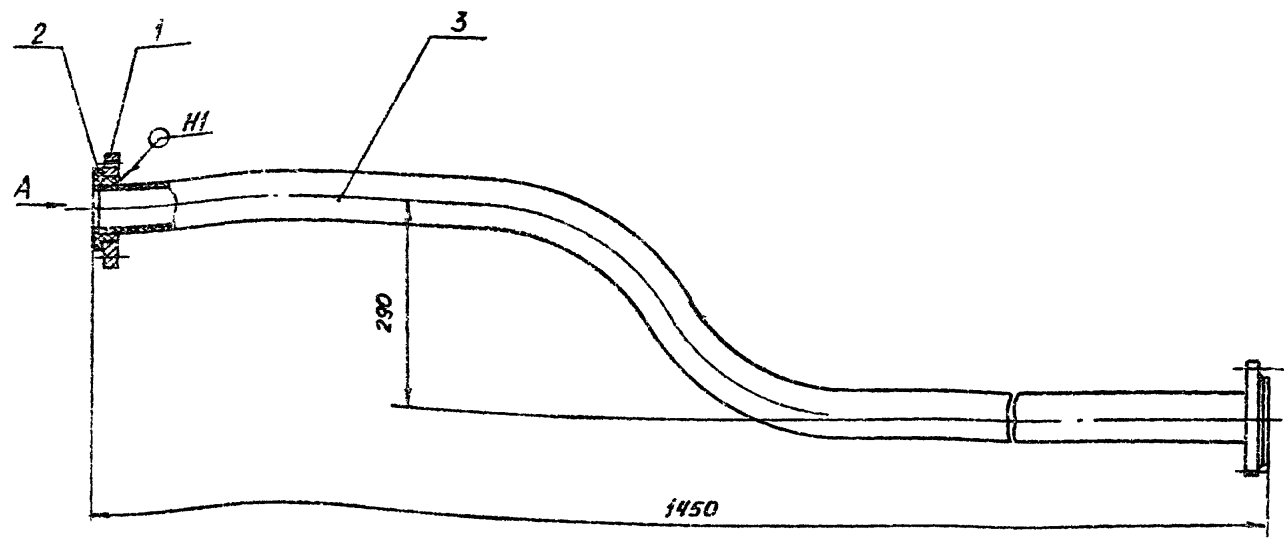
A24B057.040 C6

ТРУБОПРОВОД

ЛИСТ	МАССА	МАСШТАБ
Н	9,5	1:5

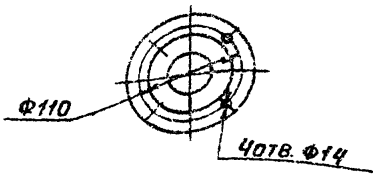
ЛИСТ ЛИСТОВ 1  
ГОСТРОИ СССР  
САНТЕХПРОЕКТ  
Г. МОСКВА  
ФОРМАТ А4

A24B057.030 C6



- 1. РАЗМЕРЫ ДЛЯ СПРАВОК
- 2. СВАРНЫЕ ШВЫ ПО ГОСТ 16310-80

ВИА А



A24B057.030 C6

ТРУБОПРОВОД

ЛИСТ	МАССА	МАСШТАБ
Н	4,7	1:5

ЛИСТ ЛИСТОВ 1  
ГОСТРОИ СССР  
САНТЕХПРОЕКТ  
Г. МОСКВА  
ФОРМАТ А3

ИЗМ. № ДОК. ПОДП. ДАТА

ВЫПУСК 1-1 АЛЬБОМ 2 СЕРИЯ 5 903-10

ИЗМ. № ДОК. ПОДП. ДАТА

ФОРМАТ ЗОНА	Лист	ОБОЗНАЧЕНИЕ	НАИМЕНОВАНИЕ	КОЛ.	ПРИМЕ- ЧАНИЕ
			<u>ДОКУМЕНТАЦИЯ</u>		
A3		A24B057.050 СБ	Сборочный чертеж		
		<u>ПЕРЕМЕННЫЕ ДАННЫЕ ДЛЯ ИСПОЛНЕНИЙ:</u>			
			<u>A24B057.050</u>		
			<u>ДЕТАЛИ</u>		
A3	1	A24B052.031-06	Фланец	3	Альбом 4
A4	2	A24B052.043-01	Втулка под фланец	3	
B4	3	A24B057.051	Труба ПНА 110с		
			техническая ГОСТ 18599-83		
			L=900-23	3	1,88кг
B4	4	A24B057.052	Труба ПНА 160с		
			техническая ГОСТ 18599-83		
			L=1175-37	2	3,20кг
			<u>СТАНДАРТНЫЕ ИЗДЕЛИЯ</u>		
			Фланец 100-6 ГОСТ 12820-80		
			(Заготовка для А24B052.043-01)		
			<u>ПРОЧНЕ ИЗДЕЛИЯ</u>		
	5		Угольник 90° ПНА 90с		
			ТУ6-19-218-83	3	
	6		Переход ПНА 160с=110с		
			ТУ6-19-218-83	3	
	7		Тройник ПНА 160с		
			ТУ6-19-218-83	3	
			Втулка под фланец ПНА 110с		
			ТУ6-19-218-83		
			(Заготовка для А24B052.043-01)		
<b>A24B057.050</b>					
ИЗМ.	ЛИСТ	№ ДОКУМ.	ПОДП.	ДАТА	
РАЗРАБ.	ЯМПОЛЬСКИЙ	ЛИТВАК			
ПРОВ.	ЛИТВАК				
РЧК ГР.	ГРЯНОВСКИЙ				
Н. КОНТР.	РУВИНСКАЯ				
УТВ.	СПИВАК				
ИЗМ.	ЛИСТ	№ ДОКУМ.	ПОДП.	ДАТА	
ПРОВ.	ЛИТВАК				
РЧК ГР.	ГРЯНОВСКИЙ				
Н. КОНТР.	РУВИНСКАЯ				
УТВ.	СПИВАК				
<b>ТРУБОПРОВОД</b>			ЛИТ.	ЛИСТ	ЛИСТОВ
			И	1	2
ГОССТРОЙ СССР САНТЕХПРОЕКТ Г. МОСКВА					

ФОРМАТ ЗОНА	Лист	ОБОЗНАЧЕНИЕ	НАИМЕНОВАНИЕ	КОЛ.	ПРИМЕ- ЧАНИЕ
			<u>A24B057.050-01</u>		
			<u>ДЕТАЛИ</u>		
A3	1	A24B052.031-06	Фланец	2	Альбом 4
A4	2	A24B052.043-01	Втулка под фланец	2	
B4	3	A24B057-051	Труба ПНА 110с		
			техническая ГОСТ 18599-83		
			L=900-23	2	1,88кг
B4	4	A24B057.052	Труба ПНА 160с		
			техническая ГОСТ 18599-83		
			L=1175-37	1	3,20кг
			<u>СТАНДАРТНЫЕ ИЗДЕЛИЯ</u>		
			Фланец 100-6 ГОСТ 12820-80		
			Заготовка для		
			A24B052.031-06		
			<u>ПРОЧНЕ ДЕТАЛИ</u>		
	5		Угольник 90° ПНА 90с		
			ТУ6-19-218-83	2	
	6		Переход ПНА 160с=110с		
			ТУ6-19-218-83		
	7		Тройник ПНА 160с		
			ТУ6-19-218-83	2	
			Втулка под фланец		
			ПНА 110с		
			ТУ6-19-218-83		
			(Заготовка для		
			A24B052.043-01)		
<b>A24B057.050</b>					
ИЗМ.	ЛИСТ	№ ДОКУМ.	ПОДП.	ДАТА	
РАЗРАБ.	ЯМПОЛЬСКИЙ	ЛИТВАК			
ПРОВ.	ЛИТВАК				
РЧК ГР.	ГРЯНОВСКИЙ				
Н. КОНТР.	РУВИНСКАЯ				
УТВ.	СПИВАК				
ИЗМ.	ЛИСТ	№ ДОКУМ.	ПОДП.	ДАТА	
ПРОВ.	ЛИТВАК				
РЧК ГР.	ГРЯНОВСКИЙ				
Н. КОНТР.	РУВИНСКАЯ				
УТВ.	СПИВАК				
<b>ТРУБОПРОВОД</b>			ЛИТ.	ЛИСТ	ЛИСТОВ
			И	1	2
ГОССТРОЙ СССР САНТЕХПРОЕКТ Г. МОСКВА					

Альбом 2

ФОРМАТ ЗОНА	Лист	ОБОЗНАЧЕНИЕ	НАИМЕНОВАНИЕ	КОЛ.	ПРИМЕ- ЧАНИЕ
			<u>ДОКУМЕНТАЦИЯ</u>		
A4		A24B057.070 СБ	Сборочный чертеж		
			<u>ДЕТАЛИ</u>		
B4	1	A24B057.071	Патрубок		
			Труба 108x28 ГОСТ 10704-76		
			д. ГОСТ 10705-80		
			L=145-10	1	1,05кг
			<u>СТАНДАРТНЫЕ ИЗДЕЛИЯ</u>		
	2		Отвод 90° 108x4		
			ГОСТ 17375-83	1	
	3		Переход 108x4-89x5,5		
			ГОСТ 17378-83	1	
	4		Фланец 1-100-6		
			ГОСТ 12820-80	1	
	5		Фланец 1-80-10		
			ГОСТ 12821-80	1	
<b>A24B057.070</b>					
ИЗМ.	ЛИСТ	№ ДОКУМ.	ПОДП.	ДАТА	
РАЗРАБ.	ЯМПОЛЬСКИЙ	ЛИТВАК			
ПРОВ.	ЛИТВАК				
РЧК ГР.	ГРЯНОВСКИЙ				
Н. КОНТР.	РУВИНСКАЯ				
УТВ.	СПИВАК				
ИЗМ.	ЛИСТ	№ ДОКУМ.	ПОДП.	ДАТА	
ПРОВ.	ЛИТВАК				
РЧК ГР.	ГРЯНОВСКИЙ				
Н. КОНТР.	РУВИНСКАЯ				
УТВ.	СПИВАК				
<b>ТРУБОПРОВОД</b>			ЛИТ.	ЛИСТ	ЛИСТОВ
			И	1	2
ГОССТРОЙ СССР САНТЕХПРОЕКТ Г. МОСКВА					

ФОРМАТ ЗОНА	Лист	ОБОЗНАЧЕНИЕ	НАИМЕНОВАНИЕ	КОЛ.	ПРИМЕ- ЧАНИЕ
			<u>ДОКУМЕНТАЦИЯ</u>		
A4		A24B057.060 СБ	Сборочный чертеж		
			<u>ДЕТАЛИ</u>		
A3	1	A24B052.031-06	Фланец	2	Альбом 4
A4	2	A24B052.043-01	Втулка под фланец	2	
			<u>СТАНДАРТНЫЕ ИЗДЕЛИЯ</u>		
			Фланец 1-100-6		
			ГОСТ 12820-80		
			(Заготовка для		
			A24B052-031-06)		
			<u>ПРОЧНЕ ИЗДЕЛИЯ</u>		
	3		Угольник 90°		
			ПНА 110с		
			ТУ6-19-213-83	1	
			Втулка под фланец		
			ПНА 110с ТУ6-19-213-83		
			(Заготовка для		
			A24B052.043-01)		
<b>A24B057.060</b>					
ИЗМ.	ЛИСТ	№ ДОКУМ.	ПОДП.	ДАТА	
РАЗРАБ.	ЯМПОЛЬСКИЙ	ЛИТВАК			
ПРОВ.	ЛИТВАК				
РЧК ГР.	ГРЯНОВСКИЙ				
Н. КОНТР.	РУВИНСКАЯ				
УТВ.	СПИВАК				
ИЗМ.	ЛИСТ	№ ДОКУМ.	ПОДП.	ДАТА	
ПРОВ.	ЛИТВАК				
РЧК ГР.	ГРЯНОВСКИЙ				
Н. КОНТР.	РУВИНСКАЯ				
УТВ.	СПИВАК				
<b>ТРУБОПРОВОД</b>			ЛИТ.	ЛИСТ	ЛИСТОВ
			И	1	2
ГОССТРОЙ СССР САНТЕХПРОЕКТ Г. МОСКВА					

A24B057.020 CB

Обозначение	H, мм	Масса кг
A24B057.020	400	10,0
-01	200	9,5

1. Размеры для справок  
2. Сварной шов по ГОСТ 16310-80.

A24B057.020 CB			
ИЗМ. ЛИСТ	№ ДОКУМ.	ПОДП.	ДАТА
РАЗРАБ.	ЯМПОЛЬСКАЯ	Л.С.	
ПРОВ.	АНТВАК	Л.С.	
РУК. ГР.	ГРАНОВСКИЙ	Л.С.	
И КОНТР.	РУВИНСКАЯ	Л.С.	IX.87
УТВ.	СПИВАК	Л.С.	
ТРУБОПРОВОД		Лист	Масса
		№	см. табл.
		Листов	1
ГОССТРОЙ СССР САНТЕХПРОЕКТ Г. МОСКВА			
ФОРМАТ А4			

A24B057.070 CB

1. Размеры для справок  
2. Сварные швы по ГОСТ 16037-80

A24B057.070 CB			
ИЗМ. ЛИСТ	№ ДОКУМ.	ПОДП.	ДАТА
РАЗРАБ.	ЯМПОЛЬСКАЯ	Л.С.	
ПРОВ.	АНТВАК	Л.С.	
РУК. ГР.	ГРАНОВСКИЙ	Л.С.	
И КОНТР.	РУВИНСКАЯ	Л.С.	IX.87
УТВ.	СПИВАК	Л.С.	
ТРУБОПРОВОД		Лист	Масса
		№	10,9
		Листов	1
ГОССТРОЙ СССР САНТЕХПРОЕКТ Г. МОСКВА			
ФОРМАТ: А4			

A24B057.060 CB

Обозначение	L, мм	Масса, кг
A24B057.060	610	6,8
-01	710	6,9
-02	810	7,2

1. Размеры для справок  
2. Сварной шов по ГОСТ 16310-80

A24B057.060 CB			
ИЗМ. ЛИСТ	№ ДОКУМ.	ПОДП.	ДАТА
РАЗРАБ.	ЯМПОЛЬСКАЯ	Л.С.	
ПРОВ.	АНТВАК	Л.С.	
РУК. ГР.	ГРАНОВСКИЙ	Л.С.	
И КОНТР.	РУВИНСКАЯ	Л.С.	IX.87
УТВ.	СПИВАК	Л.С.	
Трубопровод		Лист	Масса
		№	см. табл.
		Листов	1
ГОССТРОЙ СССР САНТЕХПРОЕКТ Г. МОСКВА			
ФОРМАТ А4			

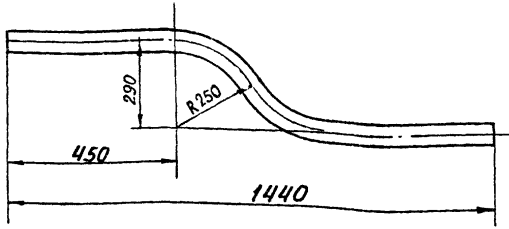
A24B057.080 CB

1. Размеры для справок  
2. Сварной шов по ГОСТ 16310-80

A24B057.080 CB			
ИЗМ. ЛИСТ	№ ДОКУМ.	ПОДП.	ДАТА
РАЗРАБ.	ЯМПОЛЬСКАЯ	Л.С.	
ПРОВ.	АНТВАК	Л.С.	
РУК. ГР.	ГРАНОВСКИЙ	Л.С.	
И КОНТР.	РУВИНСКАЯ	Л.С.	IX.87
УТВ.	СПИВАК	Л.С.	
ТРУБОПРОВОД		Лист	Масса
		№	9,1
		Листов	1
ГОССТРОЙ СССР САНТЕХПРОЕКТ Г. МОСКВА			
ФОРМАТ А4			

ВЫПУСК 1-1  
 АЛБОМ 2  
 СЕРИЯ 5 903-10

A248057.031



Неуказанные предельные размеры  $h/14; \pm \frac{t}{2}$

A248057.031

ИЗМ. ЛИСТ	№ ДОКУМ.	ПОДП.	ДАТА	ТРУБА	ЛИСТ	МАССА	МАШТАБ
РАЗРАБ.	АНТЕХНИК				И	1,9	1:10
ПРОС.	АНТВАК				ЛИСТ	ЛИСТОВ	
СВ. ГР.	РАВНОВЫШ			ТРУБА ПНА БЗС	ГОССТРОЙ СССР		
И. КОНТР.	РУВИНСКАЯ	И. ВТ.		ТЕХНИЧЕСКАЯ ГОСТ 18599-83	САНТЕХПРОЕКТ		
УТВ.	СПИВАК				Г. МОСКВА		

ФОРМАТ А4

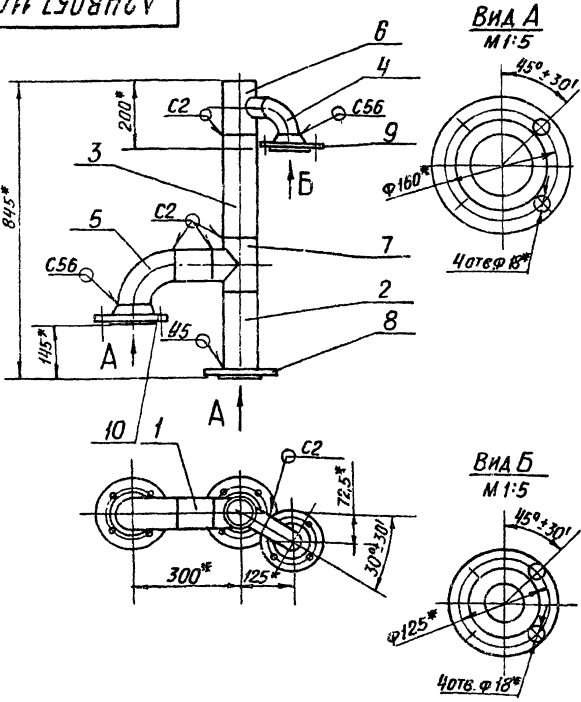
ФОРМАТ	ЗНАЧ.	ПОЗ.	ОБОЗНАЧЕНИЕ	НАИМЕНОВАНИЕ	КОЛ.	ПРИМЕЧАНИЕ
ПЕРЕМЕННЫЕ ДАННЫЕ ДЛЯ ИСПОЛНЕНИЙ:						
			A248057.060			
			<u>ДЕТАЛИ</u>			
Б4	4	A248057.061	Труба ПНА 110с	Техническая ГОСТ 18599-83	1	0,87кг
			L=420-15			
			A248057.060-01			
			<u>ДЕТАЛИ</u>			
Б4	4	A248057.062	Труба ПНА 110с	Техническая ГОСТ 18599-83	1	1,0кг
			L=520-15			
			A248057.060-02			
			<u>ДЕТАЛИ</u>			
Б4	4	A248057.063	Труба ПНА 110с	Техническая ГОСТ 18599-83	1	1,23кг
			L=620-15			
			A248057.060			
			Лист 2			

ИЗМ. ЛИСТ № ДОКУМ. ПОДП. ДАТА  
ИЗМ. № ПОДА ПОДП. И ДАТА  
ВЗАИМ. ИВ. № ИВ. № РАЧ. ПОДА. И ДАТА

ФОРМАТ А4

Альбом 2.  
СЕРИЯ 5.903-10

A248057.110СБ



1. \* РАЗМЕРЫ ДЛЯ СПРАВОК.  
2. СВАРНЫЕ ШВЫ ПО ГОСТ 16037-80

A248057.110СБ

ИЗМ. ЛИСТ	№ ДОКУМ.	ПОДП.	ДАТА	ТРУБОПРОВОД	ЛИСТ	МАССА	МАШТАБ
РАЗРАБ.	ЯКОПОВСКАЯ				И	196	1:10
ПРОС.	АНТВАК				ЛИСТ	ЛИСТОВ	
СВ. ГР.	РАВНОВЫШ			ТРУБОПРОВОД	ГОССТРОЙ СССР		
И. КОНТР.	РУВИНСКАЯ	И. ВТ.			САНТЕХПРОЕКТ		
УТВ.	СПИВАК				Г. МОСКВА		

ФОРМАТ: А4

ФОРМАТ	ЗНАЧ.	ПОЗ.	ОБОЗНАЧЕНИЕ	НАИМЕНОВАНИЕ	КОЛ.	ПРИМЕЧАНИЕ	
ДОКУМЕНТАЦИЯ							
А4			A248057.080СБ	Сборочный чертеж			
<u>ДЕТАЛИ</u>							
А3	1	A248052.031-06	Фланец	ГОСТ 12820-80	2	Альбом	
А4	2	A248052.043-01	Втулка под фланец	ГОСТ 12820-80	2		
Б4	3	A248057.081	Труба ПНА 110с	Техническая ГОСТ 18599-83	1	2,7кг	
			L=1294-31				
СТАНДАРТНЫЕ ИЗДЕЛИЯ							
			Фланец 1-100-Б				
			ГОСТ 12820-80				
			(Заготовка для A248052.031-06)				
ПРОЧИЕ ИЗДЕЛИЯ							
			Угольник 90°				
4				ПНА 110с Т96-19-213-83	2		
			Втулка под фланец				
			ПНА 110с Т96-19-213-83				
			(Заготовка для A248052.043-01)				
			A248057.080				
			ТРУБОПРОВОД				
ИЗМ. ЛИСТ	№ ДОКУМ.	ПОДП.	ДАТА	ТРУБОПРОВОД	ЛИСТ	МАССА	МАШТАБ
РАЗРАБ.	ЯКОПОВСКАЯ				И		
ПРОС.	АНТВАК				ЛИСТ	ЛИСТОВ	
СВ. ГР.	РАВНОВЫШ			ТРУБОПРОВОД	ГОССТРОЙ СССР		
И. КОНТР.	РУВИНСКАЯ	И. ВТ.			САНТЕХПРОЕКТ		
УТВ.	СПИВАК				Г. МОСКВА		

ИЗМ. ЛИСТ № ДОКУМ. ПОДП. ДАТА  
ИЗМ. № ПОДА ПОДП. И ДАТА  
ВЗАИМ. ИВ. № ИВ. № РАЧ. ПОДА. И ДАТА

ФОРМАТ: А4

ФОРМАТ	ЗОНА	Поз.	ОБОЗНАЧЕНИЕ	НАИМЕНОВАНИЕ	КОЛ	ПРИМЕЧАНИЕ
				<u>ДОКУМЕНТАЦИЯ</u>		
A2			A248057.100СБ	СБОРОЧНЫЙ ЧЕРТЕЖ		
				<u>ДЕТАЛИ</u>		
A4	1		A248057.101	ПАТРУБОК ТРУБА Труба 89x3 ГОСТ 10704-76 А ГОСТ 10705-80	1	
Б4	2		A248057.102	Л=147-10	1	0,93кг
Б4	3		A248057.103	Л=130-10	1	0,82кг

ПЕРЕМЕННЫЕ ДАННЫЕ ДЛЯ ИСПОЛНЕНИЙ:

			A248057.100	<u>ДЕТАЛИ</u>		
				Труба		
				Труба 89x3 ГОСТ 10704-76 А ГОСТ 10705-80		
Б4	4		A248057.104	Л=185-10	1	1,18кг
Б4	5		A248057.105	Л=404-20	1	2,57кг
Б4	6		A248057.106	Л=250-10	1	1,59кг
Б4	7		A248057.107	Л=107-10	1	0,68кг
Б4	8		A248057.108	Л=457-20	1	2,91кг
Б4	9		A248057.109	Л=92-10	1	0,58кг

A248057.100

ТРУБОПРОВОД

АНТ. АНСТ АНСТОВ  
И 1 5  
ГОССТРОИ СОСР  
САНТЕХПРОЕКТ  
Г МОСКВА

ФОРМАТ: А4

ФОРМАТ	ЗОНА	Поз.	ОБОЗНАЧЕНИЕ	НАИМЕНОВАНИЕ	КОЛ	ПРИМЕЧАНИЕ
				<u>СТАНДАРТНЫЕ ИЗДЕЛИЯ</u>		
	10			ОТВОД 90° 89x3,5 ГОСТ 17375-83	4	
	11			ТРОЙНИК 89x3,5 ГОСТ 17376-83	2	
	12			ФЛАНЕЦ 1-80-10 ГОСТ 12820-80	4	
				<u>A248057.100-01</u>		
				<u>ДЕТАЛИ</u>		
				Труба		
				Труба 89x3 ГОСТ 10704-76 А ГОСТ 10705-80		

Б4	4		A248057.104	Л=185-10	1	1,18кг
Б4	5		A248057.105	Л=404-20	1	2,57кг
Б4	6		A248057.106	Л=250-10	1	1,59кг
Б4	7		A248057.102	Л=147-10	1	0,93кг
Б4	8		A248057.111	Л=497-20	1	3,1кг
Б4	9		A248057.112	Л=132-10	1	0,84кг

СТАНДАРТНЫЕ ИЗДЕЛИЯ

	10			ОТВОД 90° 89x3,5 ГОСТ 17375-83	4	
	11			ТРОЙНИК 89x3,5 ГОСТ 17376-83	2	
	12			ФЛАНЕЦ 1-80-10 ГОСТ 12820-80	4	

A248057.100

АНСТ 2

ФОРМАТ: А4

ВЫПУСК 1-1  
АЛЬБОМ 2

СЕРИЯ 5 903-10

ФОРМАТ	ЗОНА	Поз.	ОБОЗНАЧЕНИЕ	НАИМЕНОВАНИЕ	КОЛ	ПРИМЕЧАНИЕ
				<u>A248057.100-02</u>		
				<u>ДЕТАЛИ</u>		
				Труба		
				Труба 89x3 ГОСТ 10704-76 А ГОСТ 10705-80		
Б4	4		A248057.104	Л=185-10	1	1,18кг
Б4	5		A248057.105	Л=404-20	1	2,57кг
Б4	6		A248057.106	Л=250-10	1	1,59кг
Б4	7		A248057.113	Л=187-10	1	1,19кг
Б4	8		A248057.114	Л=537-20	1	3,4кг
Б4	9		A248057.115	Л=172-10	1	1,1кг

СТАНДАРТНЫЕ ИЗДЕЛИЯ

	10			ОТВОД 90° 89x3,5 ГОСТ 17375-83	4	
	11			ТРОЙНИК 89x3,5 ГОСТ 17376-83	2	
	12			ФЛАНЕЦ 1-80-10 ГОСТ 12820-80	4	

A248057.100-03

ДЕТАЛИ

Б4	4		A248057.116	Труба Труба 89x3 ГОСТ 10704-76 А ГОСТ 10705-80 Л=165-10	1	1,05кг
Б4	5		A248057.117	Труба Л=304-20 Труба 133x3,5 ГОСТ 10704-76 А ГОСТ 10705-80	1	3,4кг

A248057.100

АНСТ 3

ФОРМАТ: А4

Б4	6		A248057.118	Труба Труба 133x3,5 ГОСТ 10704-76 А ГОСТ 10705-80 Л=150-10	1	1,67кг
Б4	7		A248057.102	Труба Труба 89x3 ГОСТ 10704-76 А ГОСТ 10705-80 Л=147-10	1	0,93кг
Б4	8		A248057.119	Труба Труба 133x3,5 ГОСТ 10704-76 А ГОСТ 10705-80 Л=507-20	1	6,5кг
Б4	9		A248057.121	Труба Труба 133x3,5 ГОСТ 10704-76 А ГОСТ 10705-80 Л=57-10	1	1,2кг

СТАНДАРТНЫЕ ИЗДЕЛИЯ

	10			ОТВОД 90° 89x3,5 ГОСТ 17375-83	2	
	13			ОТВОД 90° 133x4 ГОСТ 17375-83	2	
	11			ТРОЙНИК 89x3,5 ГОСТ 17376-83	1	
	14			ТРОЙНИК 133x4 89x3,5 ГОСТ 17376-83	1	
	12			ФЛАНЕЦ 1-80-10 ГОСТ 12820-80	2	
	15			ФЛАНЕЦ 1-125-10 ГОСТ 12820-80	2	

A248057.100

АНСТ 4

23056-02 13 ФОРМАТ: А4

Рис.1

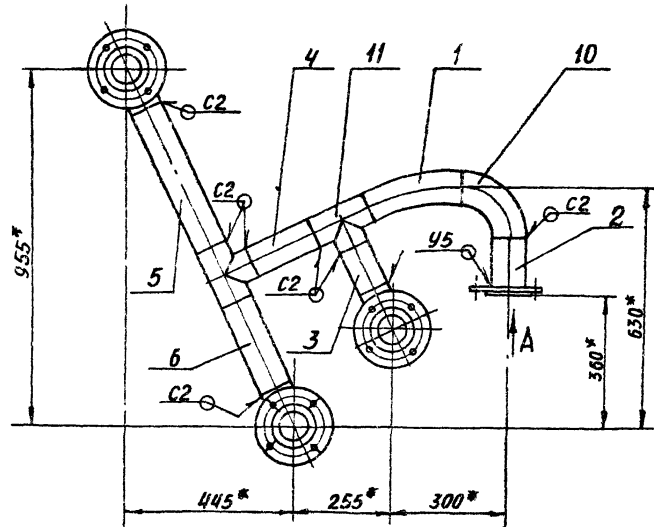
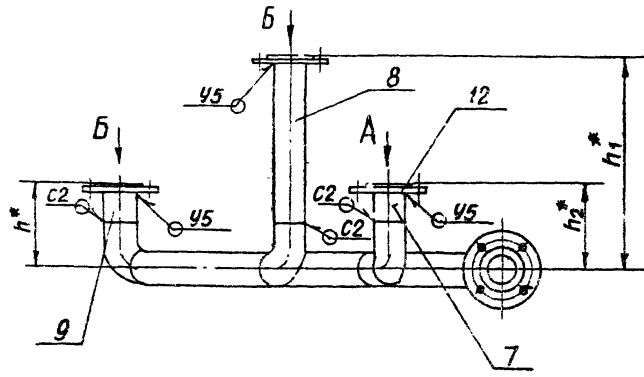
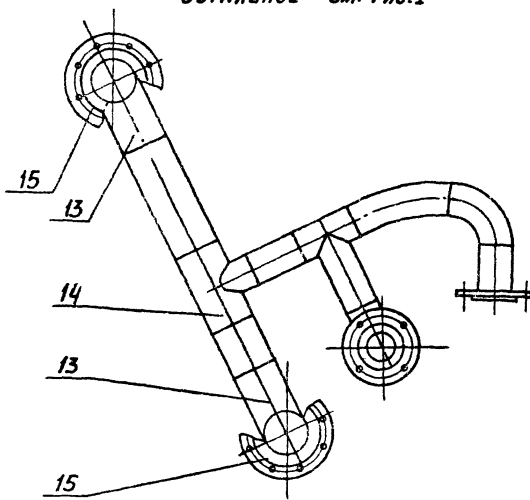
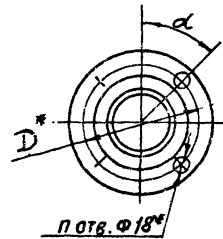


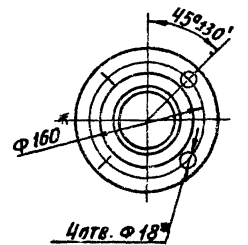
Рис.2  
ОСТАЛЬНОЕ - СМ. РИС.1



Вид Б



Вид А



Обозначение	Рис.	РАЗМЕРЫ, мм				L	n	МАССА, кг
		D	h	h1	h2			
A24B057.100			215	580	230			36,5
-01	1	160	255	620	270	45°±30'	4	37,2
-02			295	660	310			38,0
-03	2	210	250	700	270	22°30'±30'	8	45,7
-04			290	740	310			47,1

- 1. \* РАЗМЕРЫ ДЛЯ СПРАВКИ
- 2. СВАРНЫЕ ШВЫ ПО ГОСТ 16037-80.

выпуск 1-1  
АЛБДОМ 2

СЕРИЯ 5 903-10

				A24B057.100 СБ			
ИЗМ/ЛСТ	№ ДОКУМ	ПОДП	ДАТА	ТРУБОПРОВОД	АНТ.	МАССА	МАТЕРИАЛ
РАЗРАБ	ИМП/ОБЛАСТ	ЛЕНД			И	СМ	
ПРОВ	ЛНТ/ВК				ТАБА	-	
РЧК ГР	ГРАНОВСКИ				ЛСТ	ЛСТОВ	
И КОНТ	ДУВИНСКАЯ		8-80		ГОССТРОИ СССР САИТЕХПРОЕКТ Г. МОСКВА		
УТВ	СИЛ/ВК						

ФОРМАТ	ЗОНА	ПОЗ	ОБОЗНАЧЕНИЕ	НАИМЕНОВАНИЕ	КОЛ	ПРИМЕЧАНИЕ
				ДОКУМЕНТАЦИЯ		
А4			A24B057.110 СБ.	СБОРОЧНЫЙ ЧЕРТЕЖ		
				ДЕТАЛИ		
				ТРУБА		
				Труба 89x3 ГОСТ10704-76 А ГОСТ10705-80		
Б4	1		A24B057.111	L=110-0,87	1	0,7 кг
Б4	2		A24B057.112	L=232-1,15	1	1,35 кг
Б4	3		A24B057.113	L=290-1,3	1	2,0 кг
				СТАНДАРТНЫЕ ИЗДЕЛИЯ		
		4		Отвод 90° 57x3 ГОСТ 17375-83	1	
		5		Отвод 90° 89x3,5 ГОСТ 17375-83	1	
		6		Тройник 89x3,5-57x3 ГОСТ 17376-83	1	
		7		Тройник 89x3,5 ГОСТ 17376-83	1	
		8		Фланец 1-80-10 ГОСТ 12820-80	1	
		9		Фланец 1-50-10 ГОСТ 12821-80	1	
		10		Фланец 1-80-10 ГОСТ 12821-80	1	

ИВ № 10044 ПЛАТ. НАДАТ. ВЗАМ ИВ № 40488 ПЛАТ. НАДАТ. ИВ № 40488 ПЛАТ. НАДАТ. ИВ № 40488 ПЛАТ. НАДАТ.

ВЫПУСК 1-1 АЛЬБОМ 2 СЕРИЯ 5-903-10

ИВ № 10044 ПЛАТ. НАДАТ. ВЗАМ ИВ № 40488 ПЛАТ. НАДАТ. ИВ № 40488 ПЛАТ. НАДАТ. ИВ № 40488 ПЛАТ. НАДАТ.

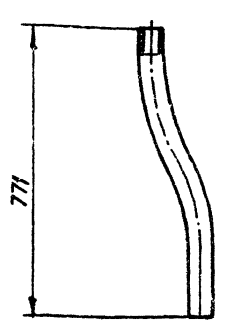
A24B057.110			
ИВ	Лист	№ докум.	Подп.
Разраб.	Литвак		
Пров.	Литвак		
Руч. гр.	Грановский		
И. контр.	Рувинская		
УТВ.	Спивак		
ТРУБОПРОВОД			
Лист	Лист	Листов	
И	И	1	
ГОСТРОЙ СССР САНТЕХПРОЕКТ г. МОСКВА			
ФОРМАТ: А4			

ФОРМАТ	ЗОНА	ПОЗ	ОБОЗНАЧЕНИЕ	НАИМЕНОВАНИЕ	КОЛ	ПРИМЕЧАНИЕ
				ДОКУМЕНТАЦИЯ		
А4			A24B057.120 СБ.	СБОРОЧНЫЙ ЧЕРТЕЖ		
				ДЕТАЛИ		
А3	1		A24B052.031-06	Фланец	2	АЛЬБОМ 4
А4	2		A24B052.043-01	Втулка под фланец	2	
А4	3		A24B057.121	Труба	1	
				СТАНДАРТНЫЕ ИЗДЕЛИЯ		
				Фланец 1-100-6 ГОСТ 12820-80 (Заготовка для A24B052.031-06)		
				ПРОЧНЕ ИЗДЕЛИЯ		
				Втулка под фланец ПНА 110С ТУ6-19-213-83 (Заготовка для A24B052.043-01)		

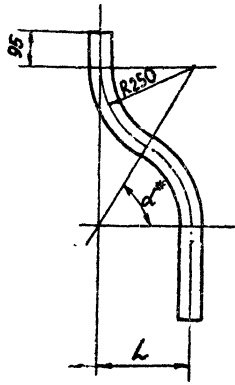
ИВ № 10044 ПЛАТ. НАДАТ. ВЗАМ ИВ № 40488 ПЛАТ. НАДАТ. ИВ № 40488 ПЛАТ. НАДАТ. ИВ № 40488 ПЛАТ. НАДАТ.

A24B057.120			
ИВ	Лист	№ докум.	Подп.
Разраб.	Ямпольская		
Пров.	Литвак		
Руч. гр.	Грановский		
И. контр.	Рувинская		
УТВ.	Спивак		
ТРУБОПРОВОД			
Лист	Лист	Листов	
И	И	1	
ГОСТРОЙ СССР САНТЕХПРОЕКТ г. МОСКВА			
ФОРМАТ: А4			

A24B057.132

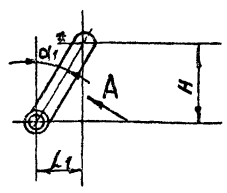


ВИД А ПОВЕРНУТО



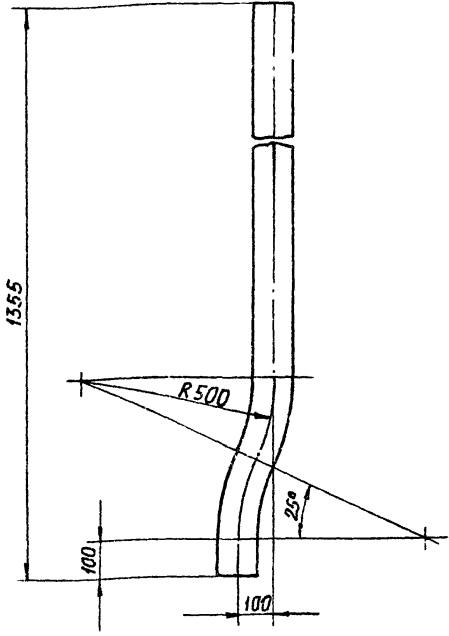
ОБОЗНАЧЕНИЕ	РАЗМЕРЫ, ММ			ГРАДУСОВ	
	H	L	L <sub>1</sub>	α*	α <sub>1</sub> *
A24B057.132	216	250	125	60	30
-01	270	272	38	57	8

- \* РАЗМЕРЫ ДЛЯ СПРАВОК.
- НЕУКАЗАННЫЕ ПРЕДЕЛЬНЫЕ ОТКЛОНЕНИЯ РАЗМЕРОВ h14; ±t/2



A24B057.132			
ИВ	Лист	№ докум.	Подп.
Разраб.	Митехина		
Пров.	Литвак		
Руч. гр.	Грановский		
И. контр.	Рувинская		
УТВ.	Спивак		
ТРУБА			
Лист	Листов	Масса	Масштаб
И	1	0,9	-
ТРУБА ПНА 63С ТЕХНИЧЕСКАЯ ГОСТ 18599-83			
ГОСТРОЙ СССР САНТЕХПРОЕКТ г. МОСКВА			
ФОРМАТ: А3			

A24B057.121



Неуказанные предельные отклонения размеров:  $\pm \frac{t_2}{2}$

A24B057.121

ТРУБА

ЛИСТ	МАССА	МАСШТАБ
И	3,3	1:10

ТРУБА ПНД 110С  
ТЕХНИЧЕСКАЯ ГОСТ 18599-83

ЛИСТ	ЛИСТОВ
И	1

ГОСТРОИ СССР  
САНТЕХПРОЕКТ  
г. МОСКВА  
ФОРМАТ: А4

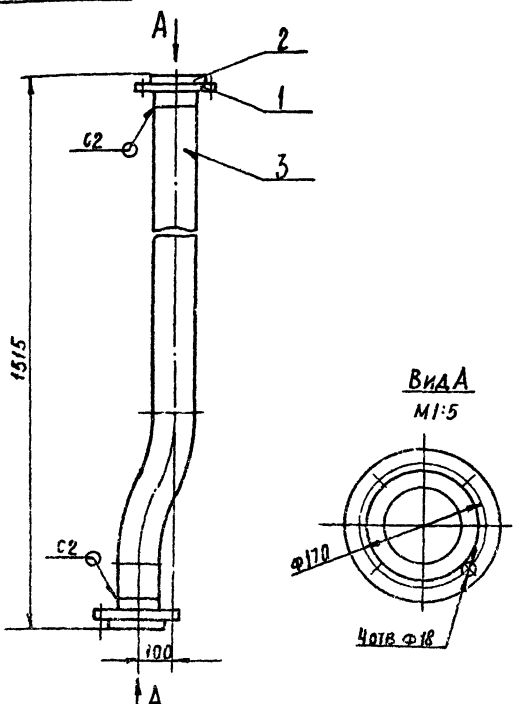
ИЗМ. ЛИСТ. КОЛ-ВО. ПОДП. И. ДАТА  
ИЗМ. ЛИСТ. КОЛ-ВО. ПОДП. И. ДАТА  
ИЗМ. ЛИСТ. КОЛ-ВО. ПОДП. И. ДАТА  
ИЗМ. ЛИСТ. КОЛ-ВО. ПОДП. И. ДАТА

КОЛ-ВО	ОБОЗНАЧЕНИЕ	НАИМЕНОВАНИЕ	КОЛ-ВО	ПРИМ. ЧАЩ.
		A24B057.100-04		
		ДЕТАЛИ		
Б4	4	A24B057.116		
		ТРУБА L=165-1,0		
		Труба 89x3 ГОСТ 10704-76		
		Д ГОСТ 10705-80	1	1,05 кг
		ТРУБА		
		Труба 133x3,5 ГОСТ 10704-76		
		Д ГОСТ 10705-80		
Б4	5	A24B057.116		
		L=304-1,0	1	3,4 кг
Б4	6	A24B057.117		
		L=150-1,0	1	1,67 кг
Б4	7	A24B057.113		
		ТРУБА L=187-1		
		Труба 89x3 ГОСТ 10704-76		
		Д ГОСТ 10705-80	1	1,19 кг
		ТРУБА		
		Труба 133x3,5 ГОСТ 10704-76		
		Д ГОСТ 10705-80		
Б4	8	A24B057.118		
		L=547-2,0	1	6,9 кг
Б4	9	A24B057.119		
		L=97-1,0	1	1,9 кг
		СТАНДАРТНЫЕ ИЗДЕЛИЯ		
		ПТВОА 90° 89x3,5		
		ГОСТ 17375-83	2	
		ПТВОА 90° 133x4		
		ГОСТ 17375-83	2	
		ТРОЙНИК 89x3,5		
		ГОСТ 17375-83	1	
		ТРОЙНИК 133x4x89x3,5		
		ГОСТ 17375-83	1	
		ФЛАНЕЦ 1-80-10		
		ГОСТ 12820-80	2	
		ФЛАНЕЦ 1-125-10		
		ГОСТ 12820-80	2	
		A24B057.100		
				ЛИСТ 5

ИЗМ. ЛИСТ. КОЛ-ВО. ПОДП. И. ДАТА  
ИЗМ. ЛИСТ. КОЛ-ВО. ПОДП. И. ДАТА  
ИЗМ. ЛИСТ. КОЛ-ВО. ПОДП. И. ДАТА  
ИЗМ. ЛИСТ. КОЛ-ВО. ПОДП. И. ДАТА

Формат А4

A24B057.120СБ



1. РАЗМЕРЫ ДЛЯ СПРАВОК  
2. СВАРНОЙ ШОВ ПО ГОСТ 16310-80

A24B057.120СБ

ТРУБОПРОВОД

ЛИСТ	МАССА	МАСШТАБ
И	8,7	1:10

ТРУБОПРОВОД ПНД 110С  
ТЕХНИЧЕСКАЯ ГОСТ 18599-83

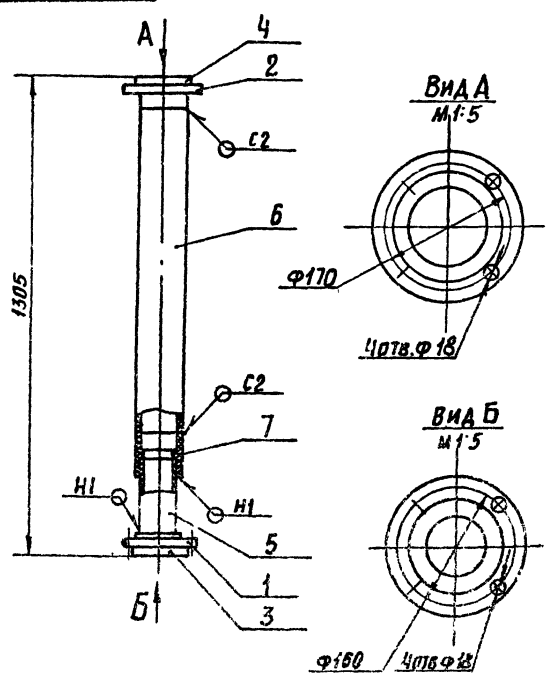
ЛИСТ	ЛИСТОВ
И	1

ГОСТРОИ СССР  
САНТЕХПРОЕКТ  
г. МОСКВА  
ФОРМАТ: А4

ВЫПУСК 1-1  
АЛБОМ 2  
СЕРИЯ 5903-10

ИЗМ. ЛИСТ. КОЛ-ВО. ПОДП. И. ДАТА  
ИЗМ. ЛИСТ. КОЛ-ВО. ПОДП. И. ДАТА  
ИЗМ. ЛИСТ. КОЛ-ВО. ПОДП. И. ДАТА  
ИЗМ. ЛИСТ. КОЛ-ВО. ПОДП. И. ДАТА

A24B057.150СБ



1. РАЗМЕРЫ ДЛЯ СПРАВОК  
2. СВАРНЫЕ ШВЫ ПО ГОСТ 16310-80

A24B057.150СБ

ТРУБОПРОВОД

ЛИСТ	МАССА	МАСШТАБ
И	9,2	1:10

ТРУБОПРОВОД ПНД 110С  
ТЕХНИЧЕСКАЯ ГОСТ 18599-83

ЛИСТ	ЛИСТОВ
И	1

ГОСТРОИ СССР  
САНТЕХПРОЕКТ  
г. МОСКВА  
ФОРМАТ: А4

23056-02 16



ФОРМАТ	ЗОНА	ПОЗ	ОБОЗНАЧЕНИЕ	НАИМЕНОВАНИЕ	КОЛ	ПРИМЕЧАНИЕ
			<u>ДОКУМЕНТАЦИЯ</u>			
A3			A24B057.130 СБ	Сборочный чертеж		
			<u>ДЕТАЛИ</u>			
A4	1		A24B052.031	Фланец	1	Альбом
	2		-02	Фланец	1	4
A4	3		A24B052.043-04	Втулка под фланец	1	
B4	4		A243057.131	Труба ПНД 63с		
				Техническая ГОСТ 18599-83		
				L=111-115	1	0,14кг
			<u>СТАНДАРТНЫЕ ИЗДЕЛИЯ</u>			
	5			Втулка под фланец ПНП 63с		
				ОСТБ-5-367-74	2	
	6			Угольник ПНП 63с		
				ОСТБ-5-367-74	1	
				Втулка под фланец ПНП 63с		
				ОСТБ-05-367-74 (заготовка для A24B052.043-04)		
				Фланец I-50-6 ГОСТ 12820-80 (заготовка для A24B052.031)		
				Фланец I-50-10		
				ГОСТ 12820-80 (заготовка для A24B052.031-02)		

ИЗМ. ИЛИ ДОП. ПОДП. И ДАТА

ИЗМ.	ЛИСТ	№ ДОКУМ.	ПОДП.	ДАТА
РАЗРАБ.		МИТЕХИНА		
ПРОВ.		ЛИТВАК		
РЧК ГР.		ГРАНОВСКИЙ		
И КОНТР.		РУВИНСКАЯ		
УТВ.		СПИВАК		

**A24B057.130**

**ТРУБОПРОВОД**

ЛИТ.	ЛИСТ	ЛИСТОВ
И	1	2

ГОССТРОИ СССР  
САНТЕХПРОЕКТ  
Г. МОСКВА  
ФОРМАТ А4

ФОРМАТ	ЗОНА	ПОЗ	ОБОЗНАЧЕНИЕ	НАИМЕНОВАНИЕ	КОЛ	ПРИМЕЧАНИЕ
			<u>ПЕРЕМЕННЫЕ ДАННЫЕ ДЛЯ ИСПОЛНЕНИЙ:</u>			
				A24B057.130		
			<u>ДЕТАЛИ</u>			
A4	7		A24B057.132	Труба	1	
				A24B057.130-01		
			<u>ДЕТАЛИ</u>			
A4	7		A24B057.132-01	Труба	1	

ИЗМ. ИЛИ ДОП. ПОДП. И ДАТА

ИЗМ.	ЛИСТ	№ ДОКУМ.	ПОДП.	ДАТА

**A24B057.130**

ИЛСТ 2

ФОРМАТ А4

ВЫПУСК 1-1

АЛЬБОМ 2

СЕРИЯ 5 903-10

**A24B057.130 СБ**

ВИД А ПОВЕРНУТО

ВИД В

М 1:2

М 1:5

φ 110

4 отв. φ 14

φ 125

4 отв. φ 18

ОБОЗНАЧЕНИЕ	РАЗМЕРЫ, ММ		
	H	h	L
A24B057.130	366	216	125
-01	420	270	38

1. РАЗМЕРЫ ДЛЯ СПРАВОК  
2. СВАРНЫЕ ШВЫ ПО ГОСТ 16310-80

A24B057.130 СБ				
ИЗМ.	ЛИСТ	№ ДОКУМ.	ПОДП.	ДАТА
РАЗРАБ.		МИТЕХИНА		
ПРОВ.		ЛИТВАК		
РЧК ГР.		ГРАНОВСКИЙ		
И КОНТР.		РУВИНСКАЯ		
УТВ.		СПИВАК		
<b>ТРУБОПРОВОД</b>			МАССА	МЕСЯЦЕВ
			4,9	1:10
			ЛИСТ	ЛИСТОВ
			1	1
ГОССТРОИ СССР САНТЕХПРОЕКТ Г. МОСКВА				

Формат	Зона	Поз.	Обозначение	Наименование	Кол.	Примечание																				
				<u>Документация</u>																						
A3			A24B057.140 CB	Сборочный чертеж																						
			<u>Переменные данные для исполнений:</u>																							
			<u>A24B057.140</u>																							
			<u>ДЕТАЛИ</u>																							
A3	1		A24B052.031-06	Фланец	3	Альбом																				
A4	2		A24B052.043-01	Втулка под фланец	3	4																				
B4	3		A24B057.141	Труба ПНД 160с																						
			техническая ГОСТ 18599-83																							
			L=1675-37																							
				2	7,32кг																					
			<u>СТАНДАРТНЫЕ ИЗДЕЛИЯ</u>																							
			ФЛАНЕЦ 1-100-6																							
			ГОСТ 12820-80																							
			(Заготовка для																							
			A24B052.031-06)																							
			<u>Прочие изделия</u>																							
	4		Переход ПНД 160сx110с																							
			ТУ 6-19-218-83																							
				3																						
<p align="center"><b>A24B057.140</b></p> <table border="1"> <tr> <td>ИЗМ.</td> <td>ЛИСТ</td> <td>№ ДОКУМ.</td> <td>ПОДП.</td> <td>Листов</td> </tr> <tr> <td></td> <td></td> <td></td> <td></td> <td>2</td> </tr> </table> <p align="center"><b>ТРУБОПРОВОД</b></p> <table border="1"> <tr> <td>ИЗМ.</td> <td>ЛИСТ</td> <td>№ ДОКУМ.</td> <td>ПОДП.</td> <td>Листов</td> </tr> <tr> <td></td> <td></td> <td></td> <td></td> <td>2</td> </tr> </table> <p align="center">ГОССТРОИ СССР САНТЕХПРОЕКТ Г. МОСКВА Формат А4</p>							ИЗМ.	ЛИСТ	№ ДОКУМ.	ПОДП.	Листов					2	ИЗМ.	ЛИСТ	№ ДОКУМ.	ПОДП.	Листов					2
ИЗМ.	ЛИСТ	№ ДОКУМ.	ПОДП.	Листов																						
				2																						
ИЗМ.	ЛИСТ	№ ДОКУМ.	ПОДП.	Листов																						
				2																						

Формат	Зона	Поз.	Обозначение	Наименование	Кол.	Примечание										
		5		Тройник ПНД 160с												
				ТУ 6-19-218-83	3											
				Втулка под фланец												
				ПНД 110с ТУ 6-19-218-83												
				(Заготовка для												
				A24B052.043-01)												
				<u>A24B057.140-01</u>												
				<u>ДЕТАЛИ</u>												
A3	1		A24B052.031-06	Фланец	2	Альбом										
A4	2		A24B052.043-01	Втулка под фланец	2	4										
B4	3		A24B057.141	Труба ПНД 160с												
			техническая ГОСТ 18599-83													
			L=1675-37													
				1	7,32кг											
			<u>СТАНДАРТНЫЕ ИЗДЕЛИЯ</u>													
			Фланец 1-100-6													
			ГОСТ 12820-80													
			(Заготовка для													
			A24B052.031-06)													
			<u>Прочие изделия</u>													
	4		Переход ПНД 160сx110с													
			ТУ 6-19-218-83													
				2												
	5		Тройник ПНД 160с													
			ТУ 6-19-218-83													
				2												
			Втулка под фланец													
			ПНД 110с ТУ 6-19-218-83													
			(Заготовка для													
			A24B052.043-01)													
<p align="center"><b>A24B057.140</b></p> <table border="1"> <tr> <td>ИЗМ.</td> <td>ЛИСТ</td> <td>№ ДОКУМ.</td> <td>ПОДП.</td> <td>Листов</td> </tr> <tr> <td></td> <td></td> <td></td> <td></td> <td>2</td> </tr> </table> <p align="center">Формат А4</p>							ИЗМ.	ЛИСТ	№ ДОКУМ.	ПОДП.	Листов					2
ИЗМ.	ЛИСТ	№ ДОКУМ.	ПОДП.	Листов												
				2												

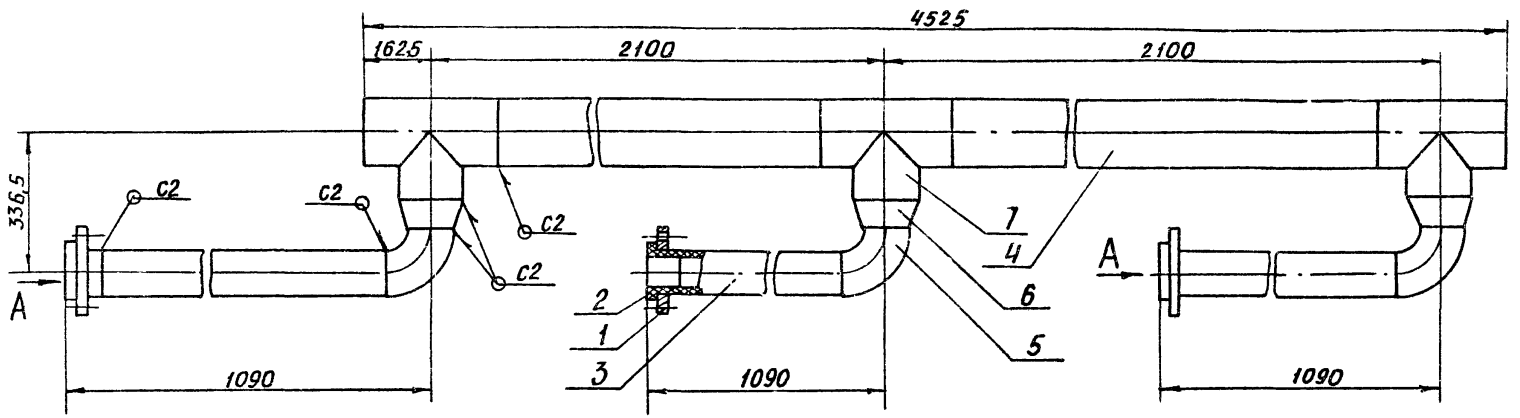
Формат	Зона	Поз.	Обозначение	Наименование	Кол.	Примечание																				
				<u>Документация</u>																						
A4			A24B057.150 CB	Сборочный чертеж																						
			<u>ДЕТАЛИ</u>																							
A3	1		A24B052.031-03	Фланец	1																					
		2	-06	Фланец	1	Альбом																				
A4	3		A24B052.043	Втулка под фланец	1	4																				
		4	-01	Втулка под фланец	1																					
B4	5		A24B057.151	Труба ПНД 90с																						
			техническая ГОСТ 18599-83																							
			L=219-13																							
				1	0,39кг																					
B4	6		A24B057.152	Труба ПНД 110с																						
			техническая ГОСТ 18599-83																							
			L=1000-26																							
				1	2,5 кг																					
			<u>СТАНДАРТНЫЕ ИЗДЕЛИЯ</u>																							
	7		Переход ПНД 110сx90с																							
			ОСТ 6-5-367-74																							
			Фланец 1-80-10																							
			ГОСТ 12820-80																							
			(Заготовка для																							
			A24B052.031-03)																							
<p align="center"><b>A24B057.150</b></p> <table border="1"> <tr> <td>ИЗМ.</td> <td>ЛИСТ</td> <td>№ ДОКУМ.</td> <td>ПОДП.</td> <td>Листов</td> </tr> <tr> <td></td> <td></td> <td></td> <td></td> <td>2</td> </tr> </table> <p align="center"><b>ТРУБОПРОВОД</b></p> <table border="1"> <tr> <td>ИЗМ.</td> <td>ЛИСТ</td> <td>№ ДОКУМ.</td> <td>ПОДП.</td> <td>Листов</td> </tr> <tr> <td></td> <td></td> <td></td> <td></td> <td>2</td> </tr> </table> <p align="center">ГОССТРОИ СССР САНТЕХПРОЕКТ Г. МОСКВА Формат А4</p>							ИЗМ.	ЛИСТ	№ ДОКУМ.	ПОДП.	Листов					2	ИЗМ.	ЛИСТ	№ ДОКУМ.	ПОДП.	Листов					2
ИЗМ.	ЛИСТ	№ ДОКУМ.	ПОДП.	Листов																						
				2																						
ИЗМ.	ЛИСТ	№ ДОКУМ.	ПОДП.	Листов																						
				2																						

Формат	Зона	Поз.	Обозначение	Наименование	Кол.	Примечание										
				Фланец 1-100-6												
				ГОСТ 12820-80												
				(Заготовка для												
				A24B052.031-06)												
				Втулка под фланец												
				ПКП 90с												
				ОСТ 6-5-367-74												
				(Заготовка для												
				A24B052.043)												
				<u>Прочие изделия</u>												
				Втулка под фланец												
				ПНД 110с												
				ТУ 6-19-213-83												
				(Заготовка для												
				A24B052.043-01)												
<p align="center"><b>A24B057.150</b></p> <table border="1"> <tr> <td>ИЗМ.</td> <td>ЛИСТ</td> <td>№ ДОКУМ.</td> <td>ПОДП.</td> <td>Листов</td> </tr> <tr> <td></td> <td></td> <td></td> <td></td> <td>2</td> </tr> </table> <p align="center">Формат А4</p>							ИЗМ.	ЛИСТ	№ ДОКУМ.	ПОДП.	Листов					2
ИЗМ.	ЛИСТ	№ ДОКУМ.	ПОДП.	Листов												
				2												

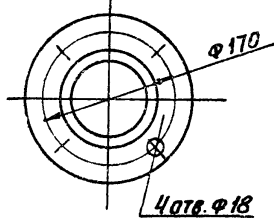
ВЫПУСК 1-1  
 Альбом А4

СЕРИЯ 5.903-10

Рис.1

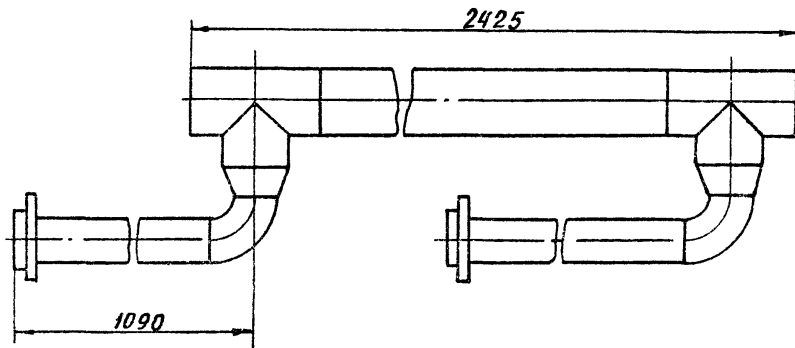


Вид А  
М1:5



ОБОЗНАЧЕНИЕ	РИС.	МАССА КГ
A24B057.050	1	90,8
-01	2	50,9

Рис.2  
ОСТАЛЬНОЕ-СМ. РИС.1

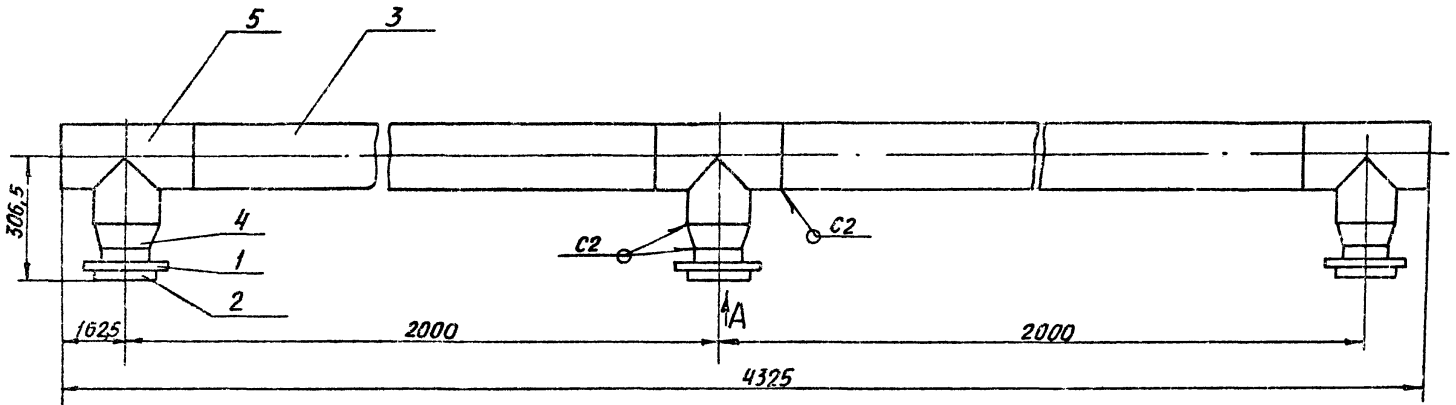


- РАЗМЕРЫ ДЛЯ СПРАВОК
- СВАРНОЙ ШОВ ПО ГОСТ 16310-80

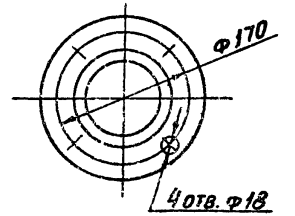
A24B057.050 CB				ЛИТ.	МАССА	МАШТАБ
ИЗДА	ЛИСТ	№ ДОКУМ	ПОДП.	АДП	СМ.	ТАБЛ.
					И	1:10
ТРУБОПРОВОД				ГОСТРОИ СССР САНТЕХПРОЕКТ Г. МОСКВА		
				ЛИСТ	ЛИСТОВ	
				ГОСТРОИ СССР САНТЕХПРОЕКТ Г. МОСКВА		
				ФОРМАТ: А3		

ИЗМ. № ПОСЛ. ПОДП. И ДАТА  
ИЗМ. № ПОСЛ. ПОДП. И ДАТА  
ИЗМ. № ПОСЛ. ПОДП. И ДАТА  
ИЗМ. № ПОСЛ. ПОДП. И ДАТА

Рис.1

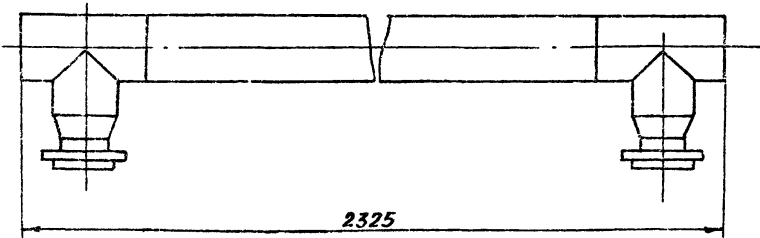


Вид А



ОБОЗНАЧЕНИЕ	РИС.	МАССА КГ
A24B057.140	1	34,5
-01	2	20,6

Рис.2  
ОСТАЛЬНОЕ-СМ. РИС.1



- РАЗМЕРЫ ДЛЯ СПРАВОК
- СВАРНОЙ ШОВ ПО ГОСТ 16310-80

A24B057.140CB				ЛИТ.	МАССА	МАШТАБ
ИЗДА	ЛИСТ	№ ДОКУМ	ПОДП.	АДП	СМ.	ТАБЛ.
					И	-
ТРУБОПРОВОД				ГОСТРОИ СССР САНТЕХПРОЕКТ Г. МОСКВА		
				ЛИСТ	ЛИСТОВ	
				ГОСТРОИ СССР САНТЕХПРОЕКТ Г. МОСКВА		
				ФОРМАТ: А3		

ВЫПУСК 1-1  
ААБ50М2  
СЕРИЯ 5 903-10

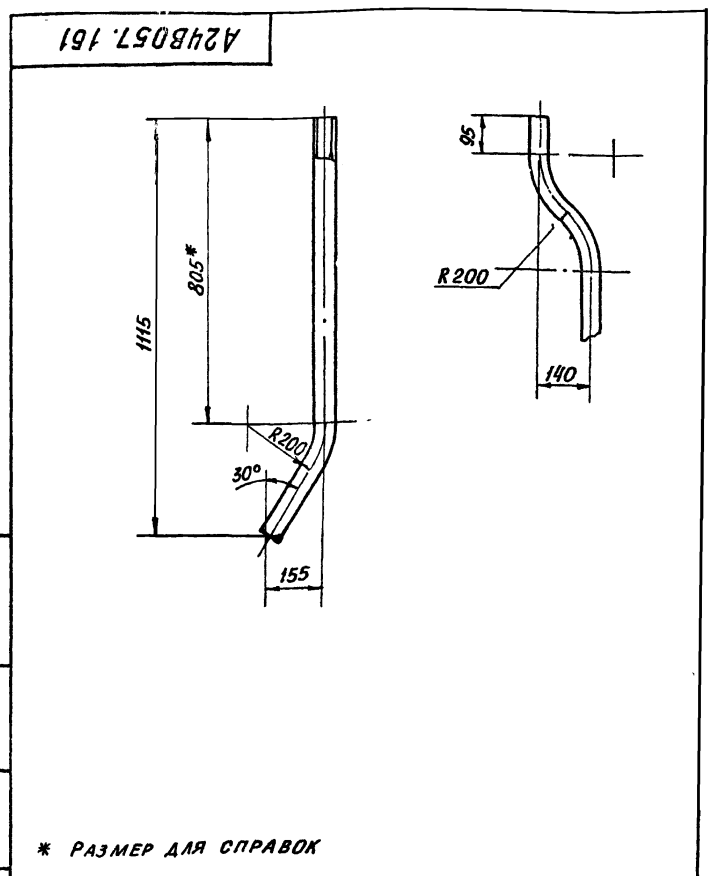
ИЗМ. № ПОСЛ. ПОДП. И ДАТА  
ИЗМ. № ПОСЛ. ПОДП. И ДАТА  
ИЗМ. № ПОСЛ. ПОДП. И ДАТА  
ИЗМ. № ПОСЛ. ПОДП. И ДАТА

№ ПОС	ОБОЗНАЧЕНИЕ	НАИМЕНОВАНИЕ	КОЛ	ПРИМЕЧАНИЕ
		ДОКУМЕНТАЦИЯ		
А4	A24B057.160СБ	СБОРОЧНЫЙ ЧЕРТЕЖ		
		ДЕТАЛИ		
А4	1 A24B052.031-05	ФЛАНЕЦ	2	Альбом 4
А4	2 A24B057.161	ТРУБА	1	
		СТАНДАРТНЫЕ ИЗДЕЛИЯ		
	3	ВТУЛКА ПОД ФЛАНЕЦ ПНП 50С		
		ОСТБ-5-367-74	2	
		ФЛАНЕЦ 1-40-6		
		ГОСТ 12820-80		
		(ЗАГОТОВКА ДЛЯ A24B052.031-05)		

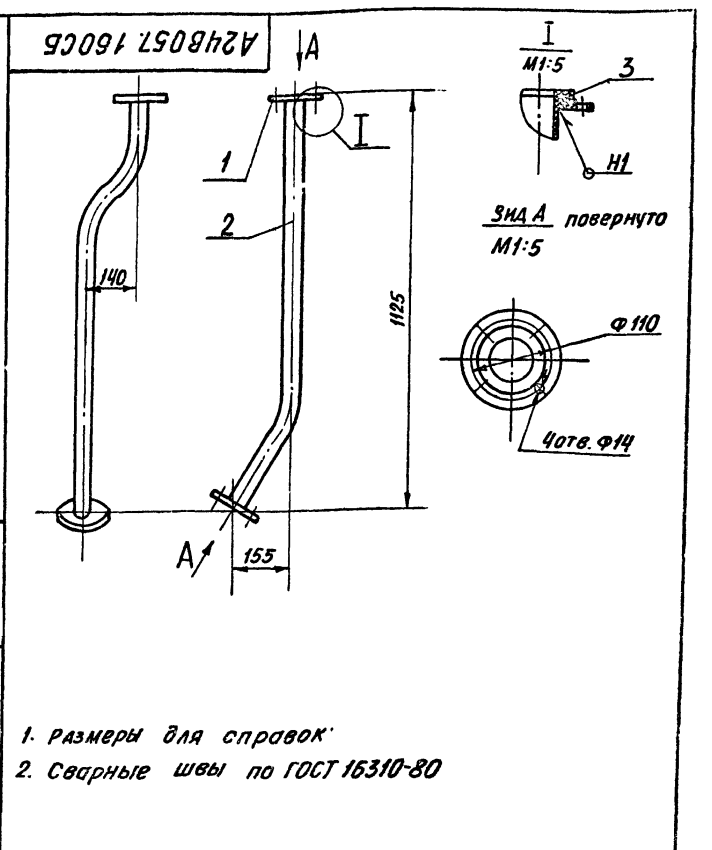
A24B057.160			
ЛСТ	ЛМСТ	ЛМСТОВ	1
ТРУБОПРОВОД			
ГОССТРОЙ СССР САНТЕХПРОЕКТ г. МОСКВА			
ФОРМАТ А4			

№ ПОС	ОБОЗНАЧЕНИЕ	НАИМЕНОВАНИЕ	КОЛ	ПРИМЕЧАНИЕ
		ДОКУМЕНТАЦИЯ		
А3	A24B057.170СБ	СБОРОЧНЫЙ ЧЕРТЕЖ		
		ДЕТАЛИ		
А4	1 A24B052.031-05	ФЛАНЕЦ	1	Альбом 4
		СТАНДАРТНЫЕ ИЗДЕЛИЯ		
	2	ВТУЛКА ПОД ФЛАНЕЦ ПНП 50С		
		ОСТБ-5-367-74	1	
		ФЛАНЕЦ 1-40-6 ГОСТ 12820-80		
		(ЗАГОТОВКА ДЛЯ A24B052.031-05)		
		ПЕРЕМЕННЫЕ ДАННЫЕ ДЛЯ ИСПОЛНЕНИЯ:	1	
		A24B057.170		
		ДЕТАЛИ		
А4	3 A24B057.171	ТРУБА	1	
		A24B057.170-01		
		ДЕТАЛИ		
	3 A24B057.171-01	ТРУБА		
		A24B057.170-02		
		ДЕТАЛИ		
	3 A24B057.171-02	ТРУБА	1	

A24B057.170			
ЛСТ	ЛМСТ	ЛМСТОВ	1
ТРУБОПРОВОД			
ГОССТРОЙ СССР САНТЕХПРОЕКТ г. МОСКВА			
ФОРМАТ А4			



A24B057.161			
ЛСТ	ЛМСТ	ЛМСТОВ	1
ТРУБА			
ТРУБА ПНД 50С ТЕХНИЧЕСКАЯ ГОСТ 18599-83			
ГОССТРОЙ СССР САНТЕХПРОЕКТ г. МОСКВА			
ФОРМАТ А4			



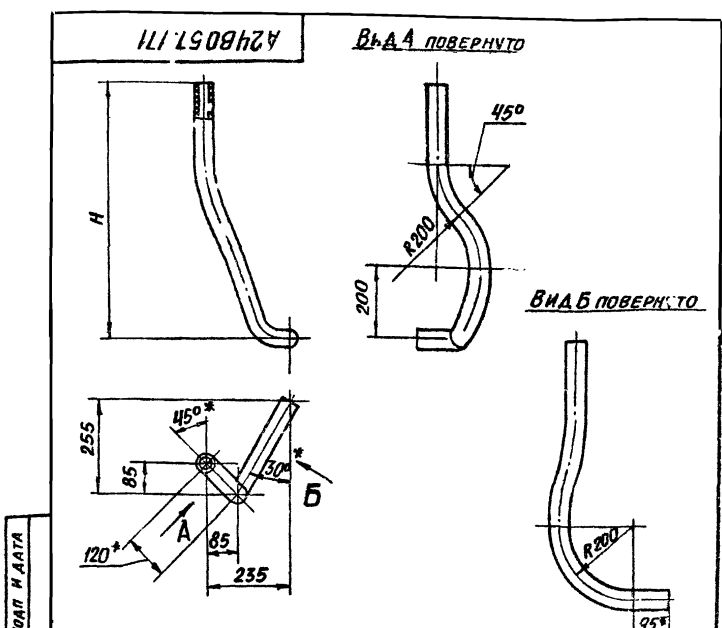
A24B057.160СБ			
ЛСТ	ЛМСТ	ЛМСТОВ	1
ТРУБОПРОВОД			
ТРУБА ПНД 50С ТЕХНИЧЕСКАЯ ГОСТ 18599-83			
ГОССТРОЙ СССР САНТЕХПРОЕКТ г. МОСКВА			
ФОРМАТ А4			

ВЫПУСК 1-1  
Альбом 2  
СЕРИЯ 5 903-10

1. Размеры для справок  
2. Сварные швы по ГОСТ 16310-80

Формат	Лист	Лист	Обозначение	Наименование	Кол	Примечание
				<u>ДОКУМЕНТАЦИЯ</u>		
A2			A248057.180СБ	Сборочный чертеж		
				<u>ДЕТАЛИ</u>		
A4	1		A248052.019	Пластина	3	Альбому
A4	2		A248057.181	Косынка	6	
A4	3		A248057.182	Косынка	6	
A4	4		A248057.183	Косынка	6	
A4	5		A248057.184	Косынка	6	
A2	6		A248057.185	УГОЛОК	1	
	7		-01	УГОЛОК	3	
	8		-02	УГОЛОК	3	
	9		-03	УГОЛОК	3	
	10		-04	УГОЛОК	2	
	11		-05	УГОЛОК	2	
	12		-06	УГОЛОК	2	
	13		-07	УГОЛОК	2	
	14		-08	УГОЛОК	4	
	15		-09	УГОЛОК	2	
	16		-10	УГОЛОК	2	
	17		-11	УГОЛОК	1	
	18		-12	УГОЛОК	1	
	19		-13	УГОЛОК	1	
	20		-14	УГОЛОК	2	

ИЗМ. ИЛИ ДОП. К АЛТА. ВЗАМ. ИЛИ ИВ. РАДИАЦ. ПОДП. И ДАТА



Обозначение	H, мм	Масса, кг
A248057.171	590	0,5
-01	630	0,54
-02	670	0,57

\* РАЗМЕРЫ ДЛЯ СПРАВОК.  
2. НЕУКАЗАННЫЕ ПРЕДЕЛЬНЫЕ ОТКЛОНЕНИЯ РАЗМЕРОВ ± t/2

A248057.171					
Изм.	Лист	№ докум.	Подп.	Дата	Лист
Разраб.		Митехина			Масса
Пров.		Литвак			См. табл.
РК ГР		Грановский			Масштаб
И контр.		Рувинская			ТРУБА ПНА 50С
ЧТВ		Сливвак			ТЕХНИЧЕСКАЯ ГОСТ 18599-83
					ГОСТ 8744 СССР
					САИТЕХПРОЕКТ
					г. МОСКВА

Формат	Лист	Лист	Обозначение	Наименование	Кол	Примечание
				УГОЛОК		
				УГОЛОК 50x50x3-Б ГОСТ 8509-86		
				ВСТ 3-Г-ГОСТ 535-79		
B4	43		A248057.206	l = 480-155	3	1,07кг
B4	44		A248057.207	l = 330-14	2	0,76кг
				УГОЛОК		
				УГОЛОК 35x35x3-Б ГОСТ 8509-86		
				ВСТ 3-Г-ГОСТ 535-79		
B4	45		A248057.208	l = 235-115	2	0,39кг
B4	46		A248057.209	l = 195-115	2	0,32кг
B4	47		A248057.211	l = 155-10	1	0,26кг
B4	48		A248057.212	l = 150-10	1	0,3 кг
B4	49		A248057.213	l = 110-10	1	0,23кг
B4	50		A248057.214	l = 185-0,87	1	0,16кг
B4	51		A248057.215	l = 220-115	1	0,36кг
B4	52		A248057.216	Пластина		
				Лист 6,60 ГОСТ 19903-79		
				ВСТ 3-Г-ГОСТ 14637-79		
				260-1 x 260-1	9	3,16кг
B4	53		A248057.217	УГОЛОК		
				УГОЛОК 35x35x3-Б ГОСТ 8509-86		
				ВСТ 3-Г-ГОСТ 535-79		
				l = 280-1,3	3	0,46кг
B4	54		A248057.218	УГОЛОК		
				УГОЛОК 50x50x3-Б ГОСТ 8509-86		
				ВСТ 3-Г-ГОСТ 535-79		
				l = 600-1,15	2	1,4кг

ИЗМ. ИЛИ ДОП. К АЛТА. ВЗАМ. ИЛИ ИВ. РАДИАЦ. ПОДП. И ДАТА

A248057.180					
Изм.	Лист	№ докум.	Подп.	Дата	Лист
					2

Формат	Лист	Лист	Обозначение	Наименование	Кол	Примечание
A3	21		A248057.185-15	УГОЛОК	3	
	22		-16	УГОЛОК	3	
	23		-17	УГОЛОК	3	
A4	24		A248057.186	УГОЛОК	3	
A4	25		A248057.187	УГОЛОК	1	
	26		-01	УГОЛОК	1	
				<u>ШВЕЛЛЕР</u>		
				ШВЕЛЛЕР 8 ГОСТ 8240-72		
				ВСТ 3-Г-ГОСТ 535-79		
B4	27		A248057.188	l = 1820-37	1	12,13кг
B4	28		A248057.189	l = 535-175	1	3,73кг
B4	29		A248057.191	l = 2745-54	2	19,0кг
B4	30		A248057.192	l = 2715-54	1	19,0кг
B4	31		A248057.193	l = 500-175	1	3,6кг
B4	32		A248057.194	l = 600-175	1	4,1кг
B4	33		A248057.195	l = 180-10	2	1,3кг
				<u>ШВЕЛЛЕР</u>		
				ШВЕЛЛЕР 16 ГОСТ 8240-72		
				ВСТ 3-Г-ГОСТ 535-79		
B4	34		A248057.196	l = 907-23	6	129кг
B4	35		A248057.197	l = 4930-80	2	70,0кг
				<u>УГОЛОК</u>		
				УГОЛОК 50x50x3-Б ГОСТ 8509-86		
				ВСТ 3-Г-ГОСТ 535-79		
B4	36		A248057.198	l = 400-115	3	0,58кг
B4	37		A248057.199	l = 867-23	3	20кг
B4	38		A248057.201	l = 235-115	3	0,55кг
B4	39		A248057.202	l = 180-10	1	0,41кг
B4	40		A248057.203	l = 140-10	1	0,32кг
B4	41		A248057.204	l = 100-0,87	1	0,23кг
B4	42		A248057.205	l = 310-1,3	3	0,71кг

ВЫПУСК 1-1 АЛЬБОМ 2

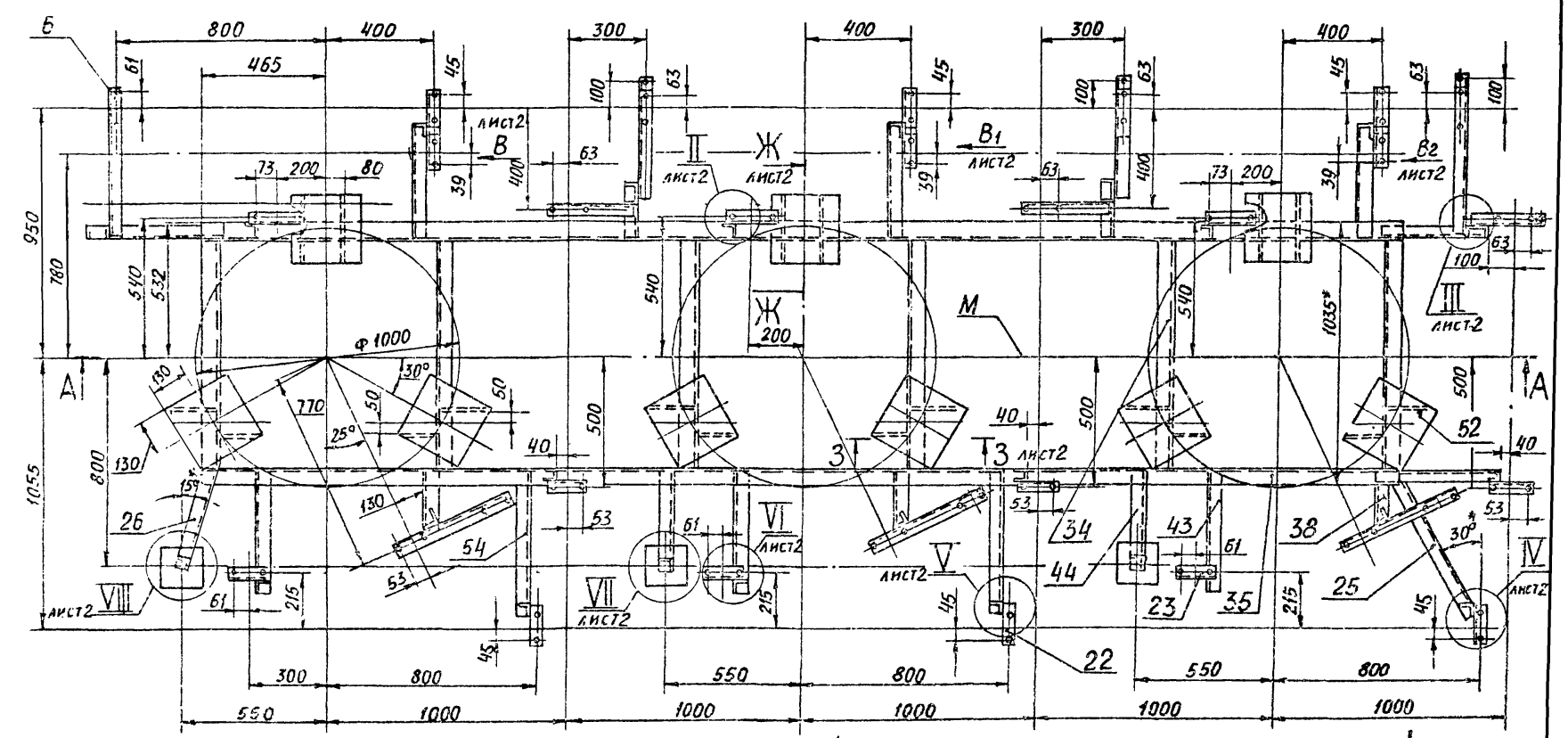
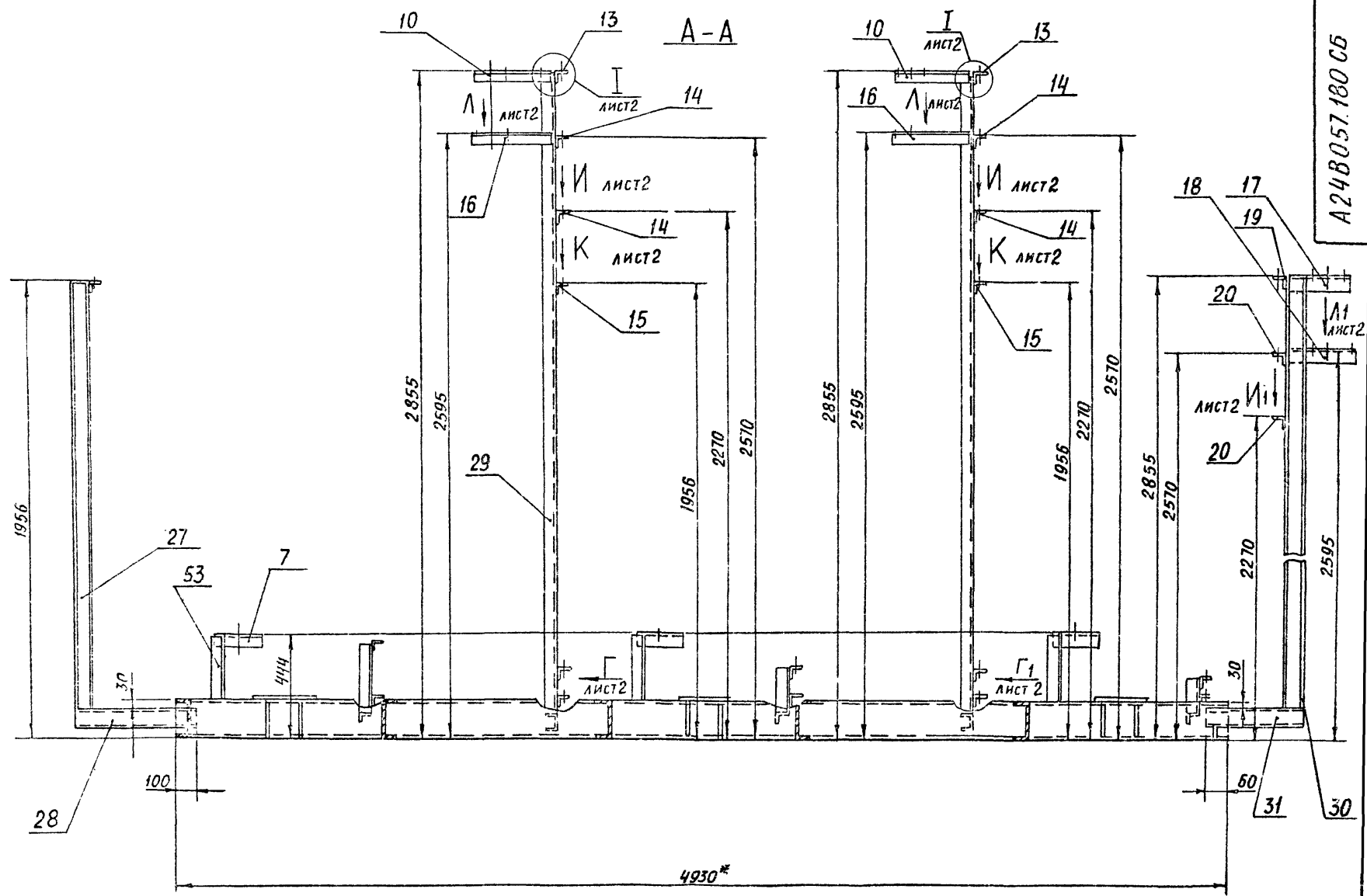
СЕРИЯ 5903-10

A248057.180					
Изм.	Лист	№ докум.	Подп.	Дата	Лист
					2

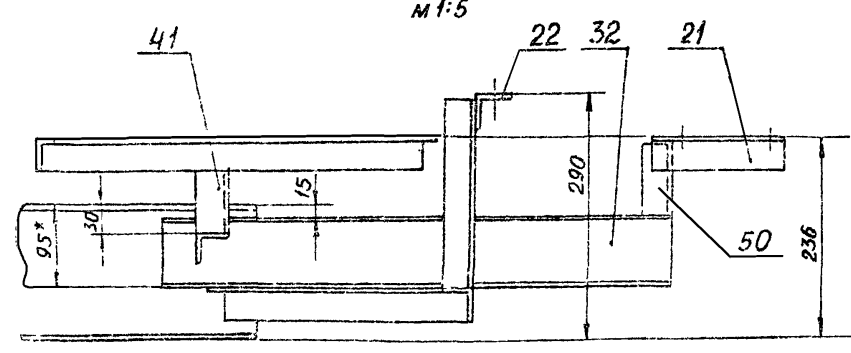
ФОРМАТ А4

23056-02 21 ФОРМАТ А4

A24B057.180.05



Вид А  
М 1:5

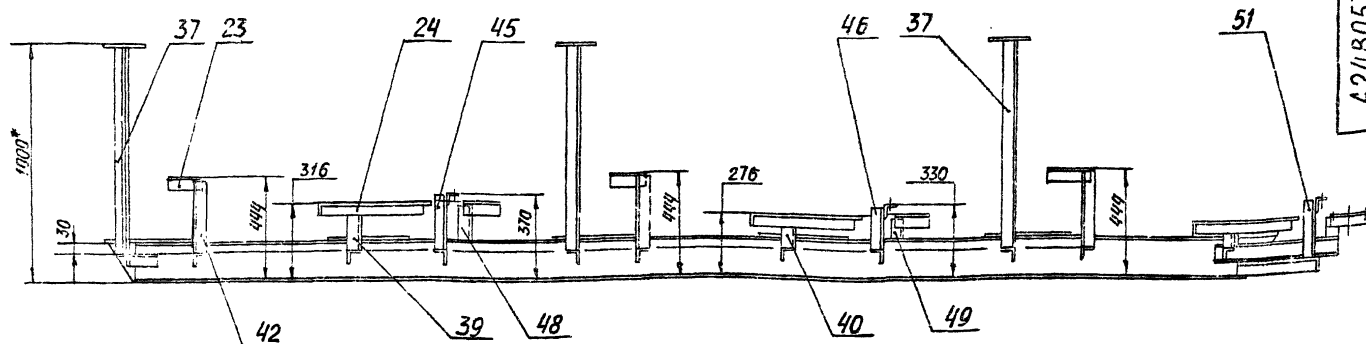


1. \* РАЗМЕРЫ ДЛЯ СПРАВКИ
2.  $\pm \frac{E}{2}$
3. КОНСТРУКЦИЯ РАМЫ СВАРНАЯ. СВАРКУ ПРОИЗВОДИТЬ ПО КОНТУРУ ПРИЛЕГАНИЯ ДЕТАЛЕЙ. СВАРНЫЕ ШВЫ ПО ГОСТ 5264-80. КАТЕТЫ ШВОВ ПО ТОЛЩИНЕ СВАРЯЕМЫХ ДЕТАЛЕЙ.

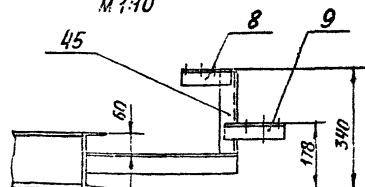
				A24B057.180.05		
ИЗМ.	ЛИСТ	№ ДОКУМ.	ПОДП.	ДАТА	Лист	Масштаб
Разраб.	Импольская				И	410 1:15
Пров.	Литвак					
Рук. гр.	Грановский				Лист 1	Листов 2
И. контр.	Рувинская				ГОСТРОИ СССР САНТЕХПРОЕКТ Г. МОСКВА	
УТВ.	Спявак					

БЫЛЮК 1-1  
АЛЬБОМ 2  
СЕРИЯ 5.003-10

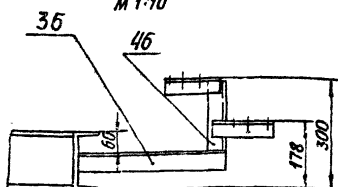
Вид Б лист



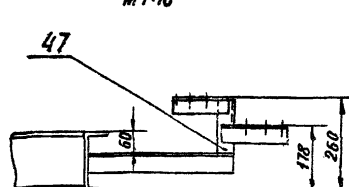
Вид В лист  
М 1:10



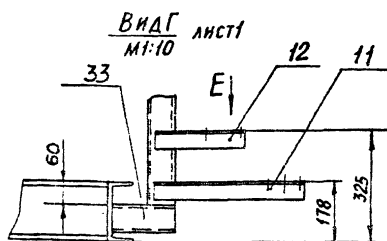
Вид В1 лист  
М 1:10



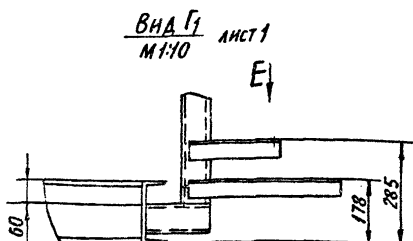
Вид В2 лист  
М 1:10



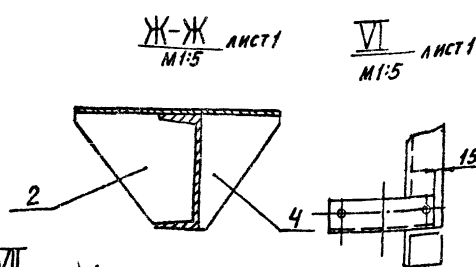
Вид Г лист  
М 1:10



Вид Г1 лист  
М 1:10

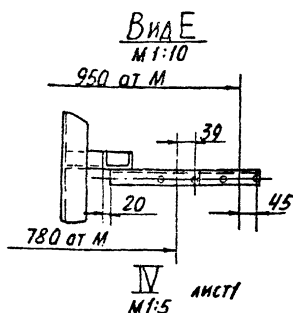


Ж-Ж лист  
М 1:5

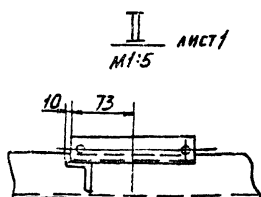


VI лист  
М 1:5

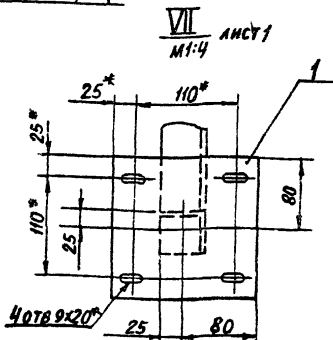
Вид Е лист  
М 1:10



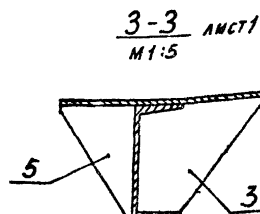
II лист  
М 1:5



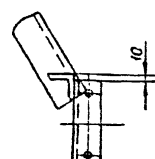
VII лист  
М 1:4



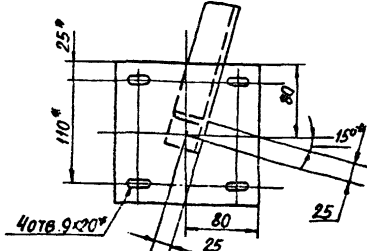
3-3 лист  
М 1:5



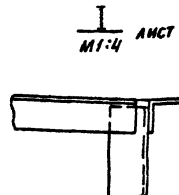
V лист  
М 1:5



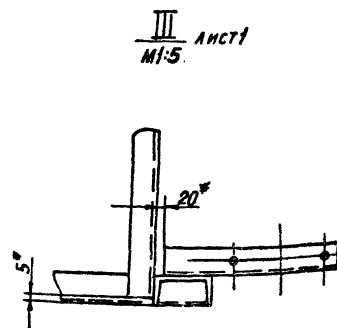
VIII лист  
М 1:4



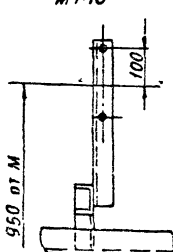
I лист  
М 1:4



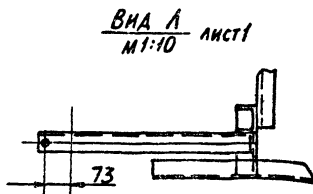
III лист  
М 1:5



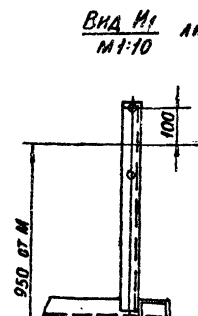
Вид И лист  
М 1:10



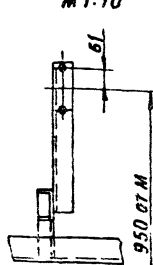
Вид А лист  
М 1:10



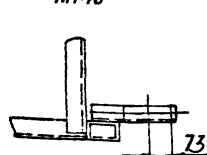
Вид И1 лист  
М 1:10



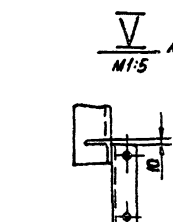
Вид К лист  
М 1:10



Вид А1 лист  
М 1:10



V лист  
М 1:5

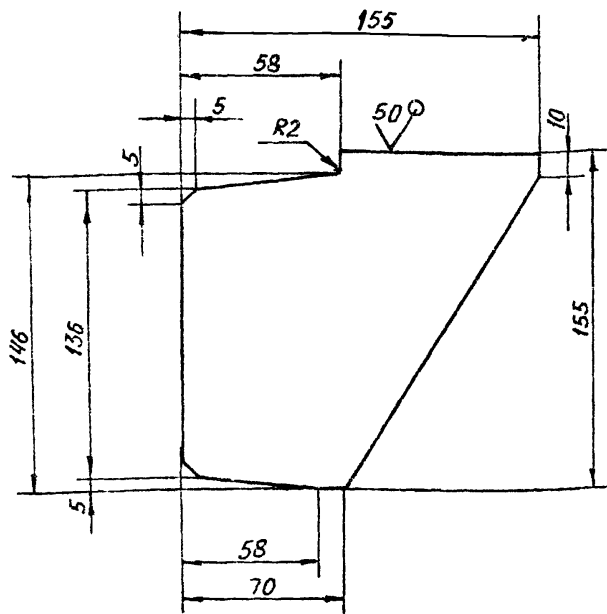


Выпуск 1-1  
Альбом 2

Серия 5.905-10

A24B057.181

(✓)A

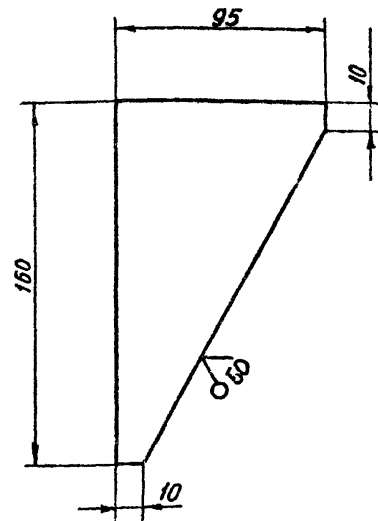


НЕУКАЗАННЫЕ ПРЕДЕЛЬНЫЕ ОТКЛОНЕНИЯ РАЗМЕРОВ:  $h14; \pm \frac{t_2}{2}$

A24B057.181			
КОСЫНКА		ЛИСТ	МАССА
		И	1,1
		ЛИСТОВ	1:2
Лист Б.6.0 ГОСТ 19903-74		ГОСТРОИ СССР	
Вст. 3 ГОСТ 14637-79		САНТЕХПРОЕКТ	
		Г. МОСКВА	
ФОРМАТ: А4			

A24B057.183

(✓)A

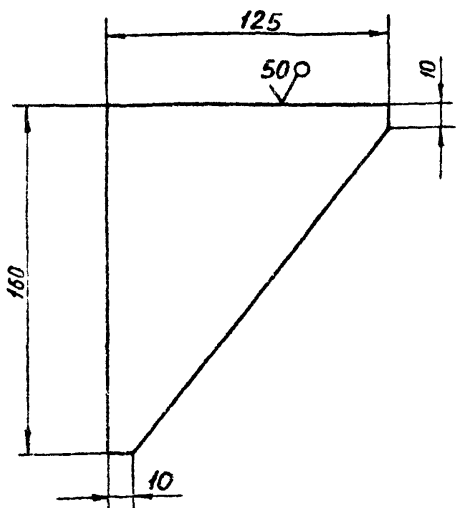


НЕУКАЗАННЫЕ ПРЕДЕЛЬНЫЕ ОТКЛОНЕНИЯ РАЗМЕРОВ:  $\pm \frac{t_2}{2}$

A24B057.183			
КОСЫНКА		ЛИСТ	МАССА
		И	0,4
		ЛИСТОВ	1:2
Лист Б.6.0 ГОСТ 19903-74		ГОСТРОИ СССР	
Вст. 3 ГОСТ 14637-79		САНТЕХПРОЕКТ	
		Г. МОСКВА	
ФОРМАТ: А4			

A24B057.184

(✓)A

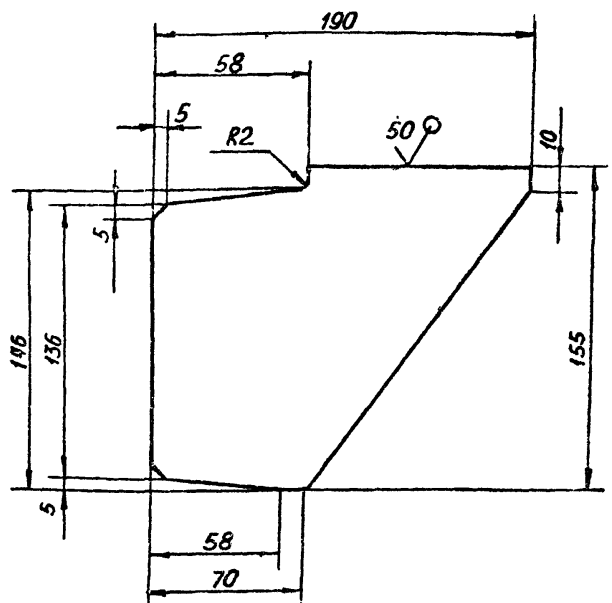


НЕУКАЗАННЫЕ ПРЕДЕЛЬНЫЕ ОТКЛОНЕНИЯ РАЗМЕРОВ:  $\pm \frac{t_2}{2}$

A24B.057.184			
КОСЫНКА		ЛИСТ	МАССА
		И	0,5
		ЛИСТОВ	1:2
Лист Б.6.0 ГОСТ 19903-74		ГОСТРОИ СССР	
Вст. 3 ГОСТ 14637-79		САНТЕХПРОЕКТ	
		Г. МОСКВА	
ФОРМАТ: А4			

A24B057.182

(✓)A



НЕУКАЗАННЫЕ ПРЕДЕЛЬНЫЕ ОТКЛОНЕНИЯ РАЗМЕРОВ  $h14; \pm \frac{t_2}{2}$

A24B057.182			
КОСЫНКА		ЛИСТ	МАССА
		И	1,4
		ЛИСТОВ	1:2
Лист Б.6.0 ГОСТ 19903-74		ГОСТРОИ СССР	
Вст. 3 ГОСТ 14637-79		САНТЕХПРОЕКТ	
		Г. МОСКВА	
ФОРМАТ: А4			

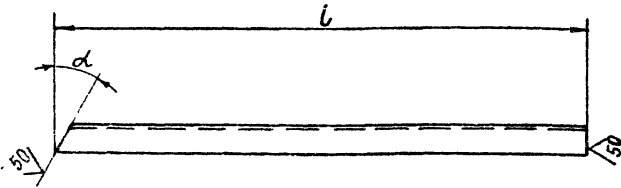
выпуск 1-1  
Альбом 2

серия 5.903-10



A24B057.187

(✓)A



Обозначение	l, мм	d	Масса, кг
A24B057.187	700	30 <sup>±10</sup>	1,62
-01	370	15 <sup>±10</sup>	0,85

A24B057.187

УГОЛОК

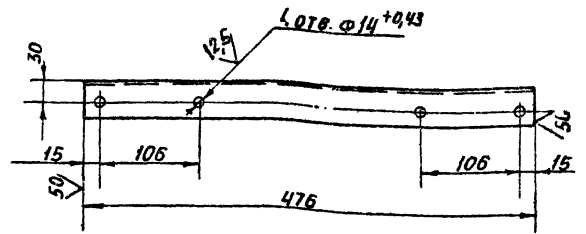
УГОЛОК 50x50x3-Б-ГОСТ8509-88  
ВСТ.3-Г-ГОСТ535-79

ЛИСТ	МАССА	МАСШТАБ
И	СМ. ТАБЛ.	-
ЛИСТ		ЛИСТОВ
ГОСТРОИ СССР		САНТЕХПРОЕКТ
Г. МОСКВА		

ФОРМАТ: А4

A24B057.186

(✓)A



НЕУКАЗАННЫЕ ПРЕДЕЛЬНЫЕ ОТКЛОНЕНИЯ РАЗМЕРОВ:  $-h14; \pm \frac{t_2}{2}$

A24B057.186

УГОЛОК

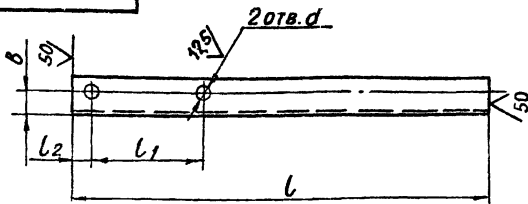
УГОЛОК 50x50x3-Б-ГОСТ8509-88  
ВСТ.3-Г-ГОСТ535-79

ЛИСТ	МАССА	МАСШТАБ
И	1,1	1:4
ЛИСТ		ЛИСТОВ
ГОСТРОИ СССР		САНТЕХПРОЕКТ
Г. МОСКВА		

ФОРМАТ: А4

A24B057.185

(✓)A



Обозначение	МАТЕРИАЛ	РАЗМЕРЫ, мм					Масса, кг
		d	l	l <sub>1</sub>	l <sub>2</sub>	B	
A24B057.185	УГОЛОК 36x36x3-Б-ГОСТ8509-88 ВСТ.3-Г-ГОСТ535-79	14	545	122			0,73
-01		12	176	146	15		0,23
-02		10	140	78	52		0,24
-03			160	90	15		0,26
-04		12	350	126	209		0,57
-05		10	420	90	15		0,69
-06			244	78			0,68
-07		12	440	126	15	20	0,72
-08			470	200			0,75
-09		14	436	122	15		0,72
-10			360	146	199		0,59
-11			238	126	97		0,39
-12		12	248	146	87		0,41
-13			550	126	409		0,74
-14			587	200	372		0,98
-15		14	136	106	15		0,22
-16		10	120	90			0,19
-17	УГОЛОК 50x50x3-Б-ГОСТ8509-88 ВСТ.3-Г-ГОСТ535-79	14	152	122	15	30	0,33

Обозначение	МАТЕРИАЛ	РАЗМЕРЫ, мм					Масса, кг
		d	l	l <sub>1</sub>	l <sub>2</sub>	B	
A24B057.185-18	УГОЛОК 36x36x3-Б-ГОСТ8509-88 ВСТ.3-Г-ГОСТ535-79	12	270	178	77		0,44
-19		18	435	150	15	20	0,72
-20			449	178	256		0,74
-21			290	15			0,47
-22	УГОЛОК 50x50x3-Б-ГОСТ8509-88 ВСТ.3-Г-ГОСТ535-79	14	278	106	157		0,41
-23		18	210	150		30	0,28
-24			180	15			0,19
-25	УГОЛОК 36x36x3-Б-ГОСТ8509-88 ВСТ.3-Г-ГОСТ535-79	12	208	178		20	0,38

Неуказанные предельные отклонения размеров:  $-h14; +h14; \pm \frac{t_2}{2}$ .

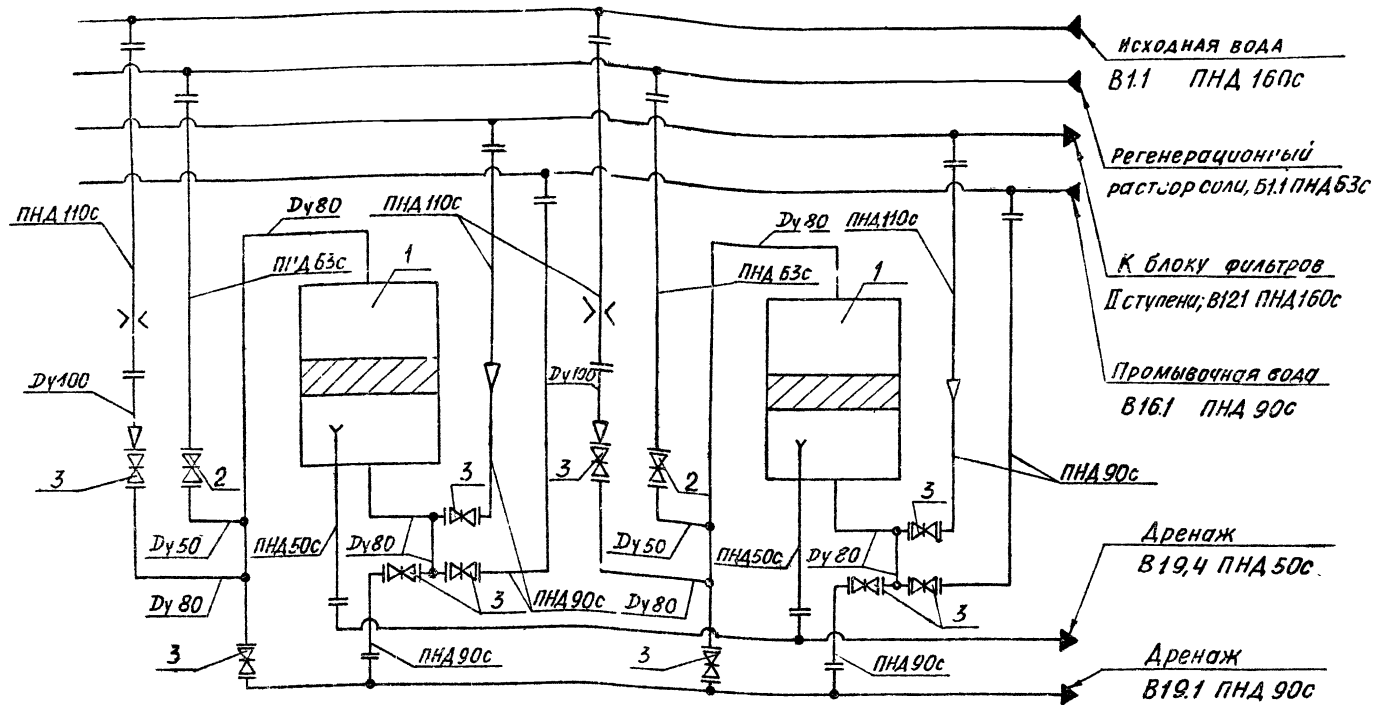
A24B057.185

УГОЛОК

СМ. ТАБЛИЦУ

ЛИСТ	МАССА	МАСШТАБ
И		-
ЛИСТ		ЛИСТОВ
ГОСТРОИ СССР		САНТЕХПРОЕКТ
Г. МОСКВА		

23056-02 25 Формат: А3



Поз	НАИМЕНОВАНИЕ	КОЛ	ПРИМ
1	Фильтр ФиПаГ-1,4-0,6 на	2	
2	Задвижка 30чббр Ду50	2	Поставляется в комплекте с фильтром
3	Задвижка 30чббр Ду80	10	

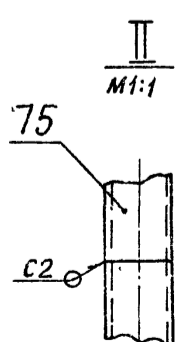
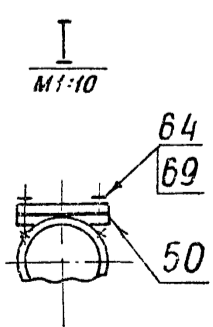
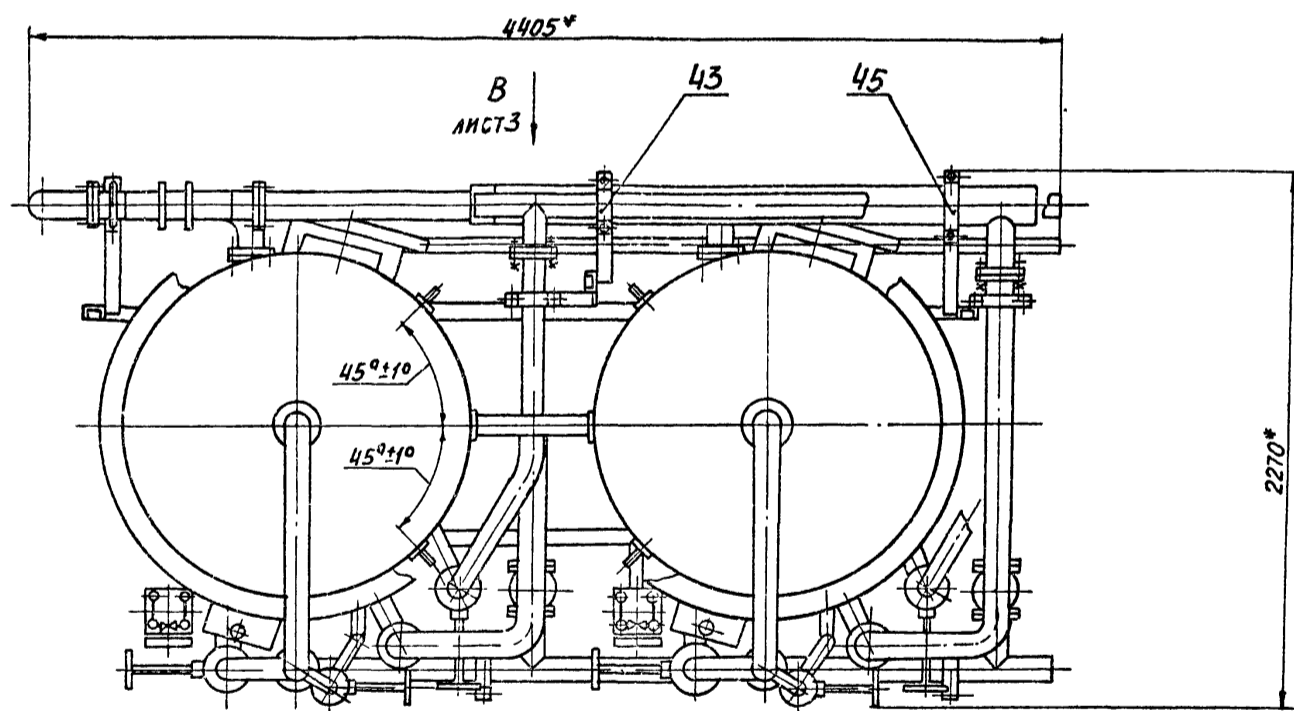
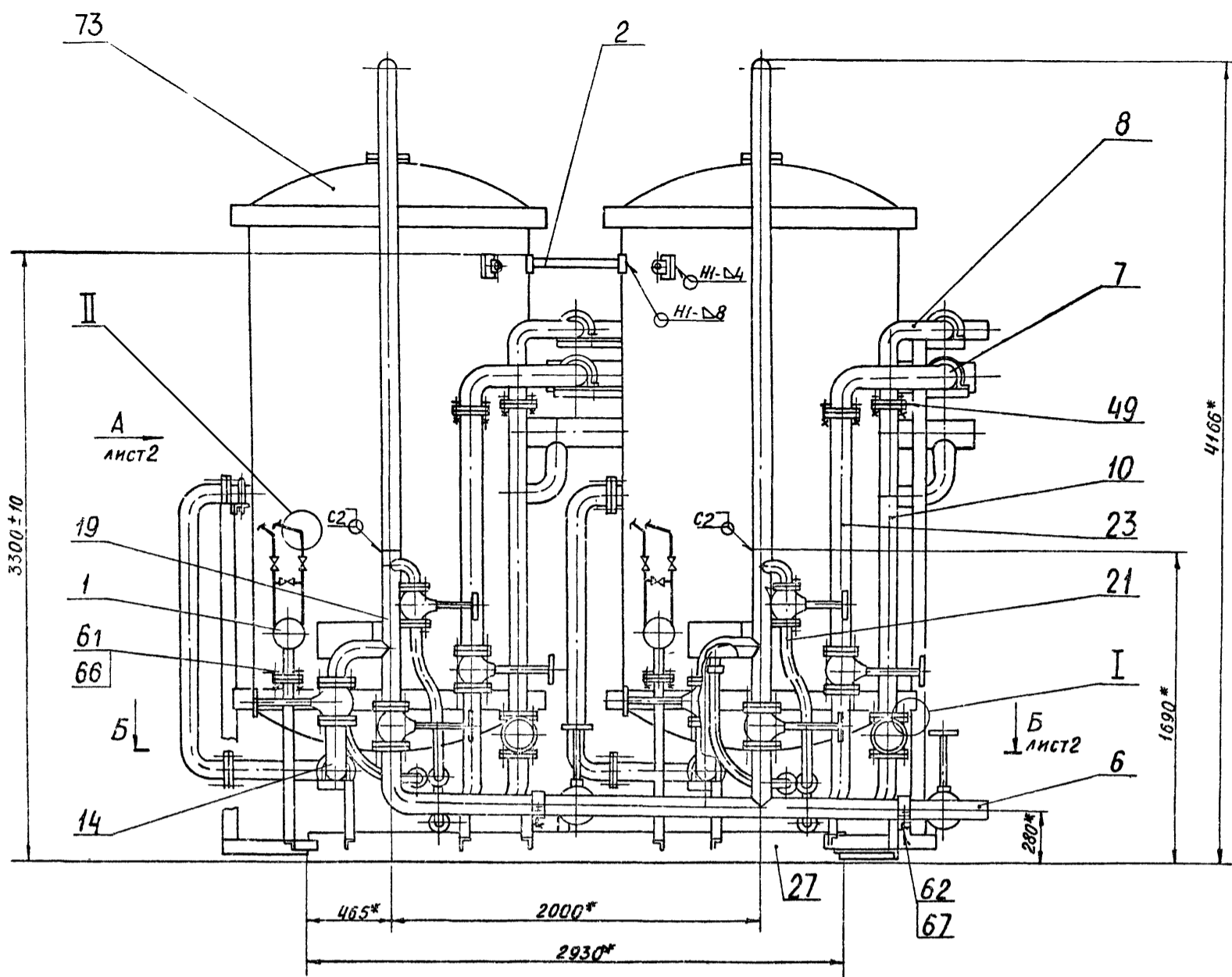
A24B058.000CT				ЛИСТ	МАССА	МАСШТАБ
ИЗМ.	ЛИСТ	№ ДОКУМ	ПОДП	ДАТА	БЛОК НАТРИЙ КАТИОННЫХ ФИЛЬТРОВ БФ НАГ-1500Х2-1	-
РАЗРАБ	Л.И.В.А.К.				ТЕХНОЛОГИЧЕСКАЯ СХЕМА	-
ПРОВ	У.А.Р.Б.С.К.И.Н.					
Р.У.К.Г.Р.	И.А.Н.О.В.С.К.И.Н.					
И.КОНТ.	Р.У.С.И.Н.С.К.А.Я	У.А.	Л.И.В.			
У.В.Е.	С.И.В.И.А.К.					
				ЛИСТ	ЛИСТОВ	
				ГОССТРОЙ СССР САНТЕХПРОЕКТ Г. МОСКВА		
				ФОРМАТ А3		

ИЗМ.	ЛИСТ	№ ДОКУМ	ПОДП	ДАТА	ОБОЗНАЧЕНИЕ	НАИМЕНОВАНИЕ	КОЛ	ПРИМЕЧАНИЕ
<b>ДОКУМЕНТАЦИЯ</b>								
					A24B058.000СБ	сборочный чертёж		*А3 А2
					A24B058.000СТ	Технологическая схема		
					A24B052.000Д	Блоки натрий-катионных фильтров	4	Альбом
						Техническое требование		
						СБОРОЧНЫЕ ЕДИНИЦЫ		
					1 A24B052.010-01	Установка		
						Дифманометра	2	
					2 A24B052.020-01	Распорка	1	Альбом
					3 A24B052.060-03	Трубопровода	1	4
					4	-07	Трубопровода	1
					5	-09	Трубопровода	1
					6 A24B052.070-03	Трубопровода	1	
					7 A24B057.010	Трубопровода	2	
					8 A24B057.020	Трубопровода	2	
					9 A24B057.030	Трубопровода	2	
					10 A24B057.040	Трубопровода	2	
					11 A24B057.050-01	Трубопровода	1	
					12 A24B057.060	Трубопровода	1	
					13	-01	Трубопровода	1
					14 A24B057.070	Трубопровода	2	
					15 A24B057.080	Трубопровода	2	
<b>A24B058.000</b>								
ИЗМ.	ЛИСТ	№ ДОКУМ	ПОДП	ДАТА	БЛОК НАТРИЙ КАТИОННЫХ ФИЛЬТРОВ БФ НАГ-1500Х2-1			
РАЗРАБ	Л.И.В.А.К.				ЛИСТ	МАССА	МАСШТАБ	
ПРОВ	У.А.Р.Б.С.К.И.Н.				1			
Р.У.К.Г.Р.	И.А.Н.О.В.С.К.И.Н.							
И.КОНТ.	Р.У.С.И.Н.С.К.А.Я	У.А.	Л.И.В.		ГОССТРОЙ СССР САНТЕХПРОЕКТ Г. МОСКВА			
У.В.Е.	С.И.В.И.А.К.				ФОРМАТ А4			

ИЗМ.	ЛИСТ	№ ДОКУМ	ПОДП	ДАТА	ОБОЗНАЧЕНИЕ	НАИМЕНОВАНИЕ	КОЛ	ПРИМЕЧАНИЕ
					A4 16 A24B057.090	Трубопровода	4	Альбом
					A4 17 A24B057.100-01	Трубопровода	1	
					18	-02	Трубопровода	1
					A4 19 A24B057.110	Трубопровода	2	
					A4 20 A24B057.120	Трубопровода	2	
					A4 21 A24B057.130	Трубопровода	2	
					A4 22 A24B057.140-01	Трубопровода	1	
					A4 23 A24B057.150	Трубопровода	2	
					A4 24 A24B057.160	Трубопровода	2	
					A4 25 A24B057.170-01	Трубопровода	1	
					26	-02	Трубопровода	1
					A4 27 A24B058.010	Рама	1	
<b>ДЕТАЛИ</b>								
					A4 40 A24B052.001-01	ХОМУТ	2	
					A4 41 A24B052.002-01	ХОМУТ	3	
					42	-02	ХОМУТ	3
					43	-03	ХОМУТ	6
					44	-05	ХОМУТ	4
					45	-06	ХОМУТ	4
						ПРОКЛАДКИ		
						ПЕРВОНИТ ПОНЭГОСТУ87-80		
					B4 46 A24B058.001	Ф90-0,87 х Ф45+0,62	4	0,050кг
					B4 47 A24B058.002	Ф90-0,87 х Ф56+0,74	4	0,040кг
					B4 48 A24B058.003	Ф102-0,87 х Ф56+0,74	4	0,050кг
					B4 49 A24B058.004	Ф128-1 х Ф78+0,74	4	0,060кг
					B4 50 A24B058.005	Ф133-1 х Ф84+0,87	22	0,070кг
					B4 51 A24B058.006	Ф148-1 х Ф100+0,87	14	0,075кг
<b>СТАНДАРТНЫЕ ИЗДЕЛИЯ</b>								
<b>A24B058.000</b>								
ИЗМ.	ЛИСТ	№ ДОКУМ	ПОДП	ДАТА	ГОССТРОЙ СССР САНТЕХПРОЕКТ Г. МОСКВА			
				ФОРМАТ А4				
								ЛИСТ
								2

ВЫПУСК 1-1  
Альбом 2

СЕРИЯ 5903-10



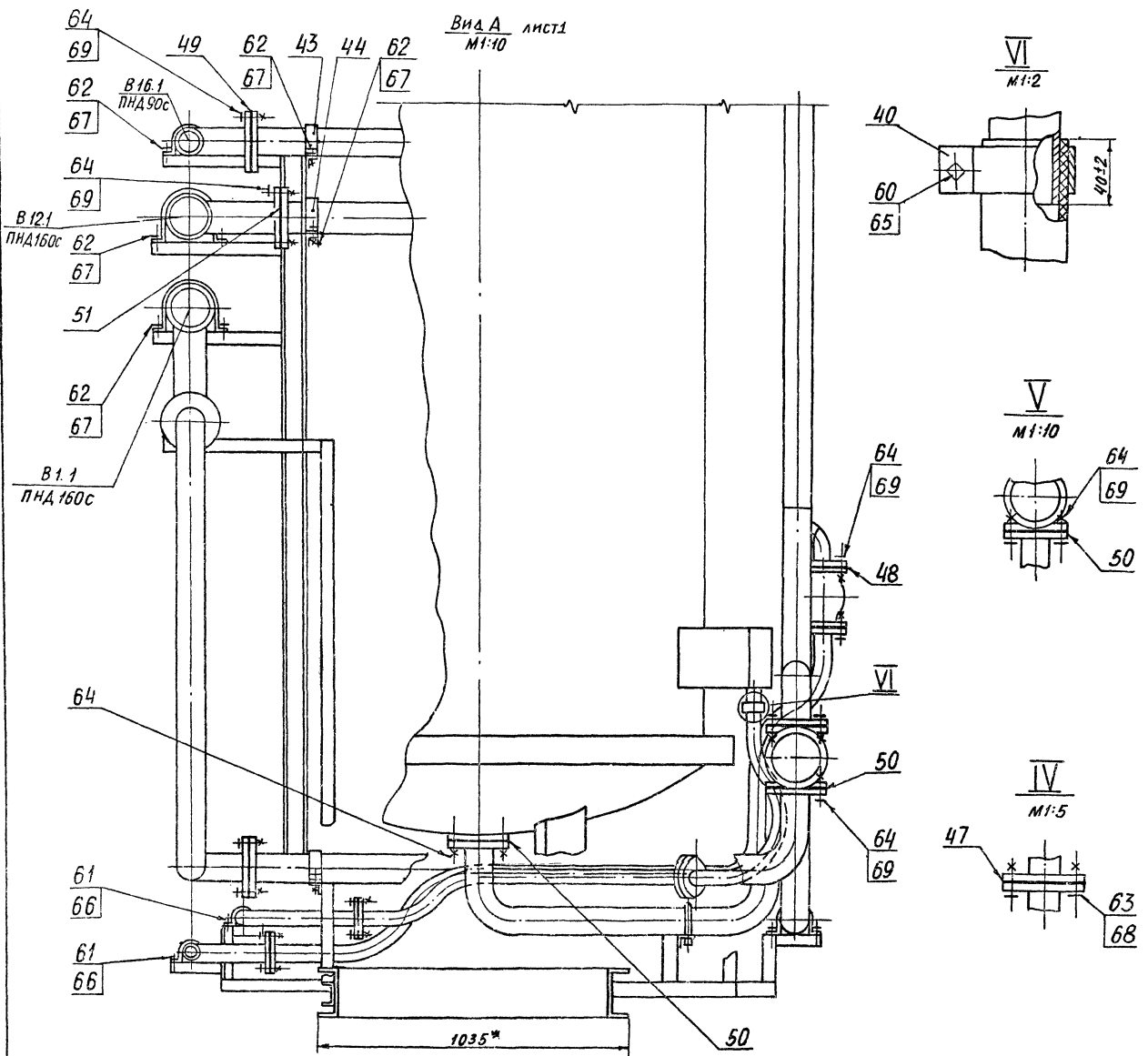
- 1. \* РАЗМЕРЫ ДЛЯ СПРАВКИ.
- 2 СВАРНЫЕ ШВЫ Н1 по ГОСТ 5264-80, С2 по ГОСТ 16037-80

ВЫПУСК 1-1  
АЛБОМ 2  
СЕРИЯ 5.903-10

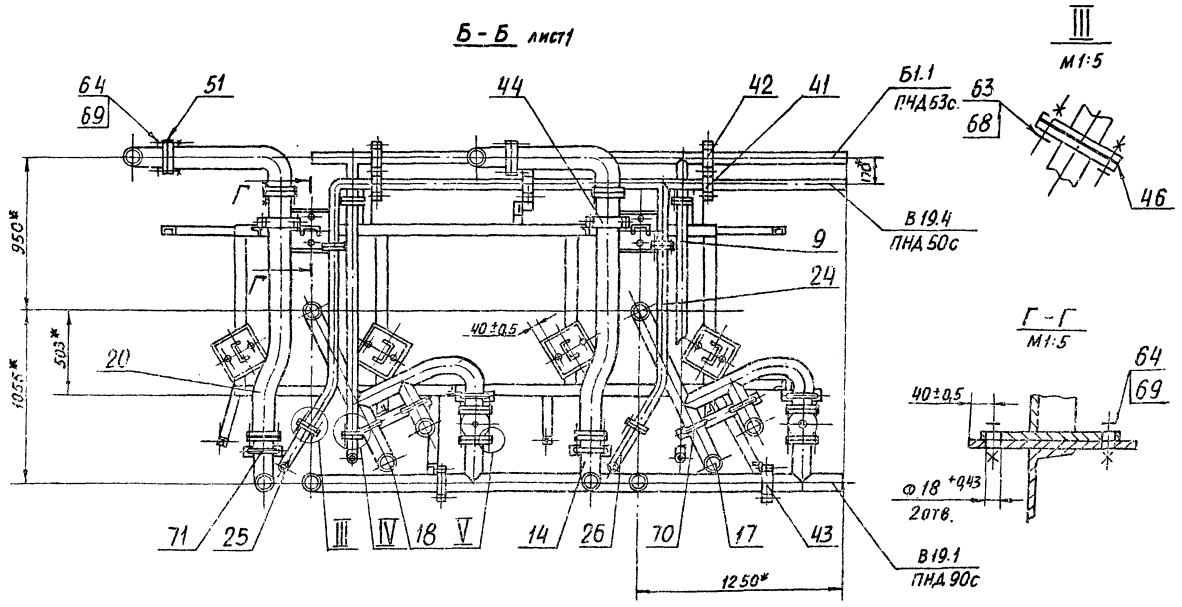
ИЗМ. № ПОДА ПОДА И ДАТА  
ВЗАМ. ИЛИ № ИЛИ № СЛОВА ПОДА И ДАТА

					<b>A24B058.000CB</b>		
ИЗМ.	ЛИСТ	№ ДОКУМ.	ПОДА	ДАТА	БЛОК НАТРИЙ-КАТИОННЫХ ФИЛЬТРОВ БФ № I - 1500x2-1		
Разр.	Литвак	Литвак	Литвак	Литвак	ЛИТ.	МАССА	МАШТАБ
Пров.	Грановский	Грановский	Грановский	Грановский	И	4005	1:20
Рук. гр.	Грановский	Грановский	Грановский	Грановский	Лист 1 Листов 3		
И. контр.	Рувинская	Рувинская	Рувинская	Рувинская	ГОССТРОЙ СССР САНТЕХПРОЕКТ г. Москва		
Чтв.	Сливак	Сливак	Сливак	Сливак			

Вид А лист 1  
M1:10



Б - Б лист 1

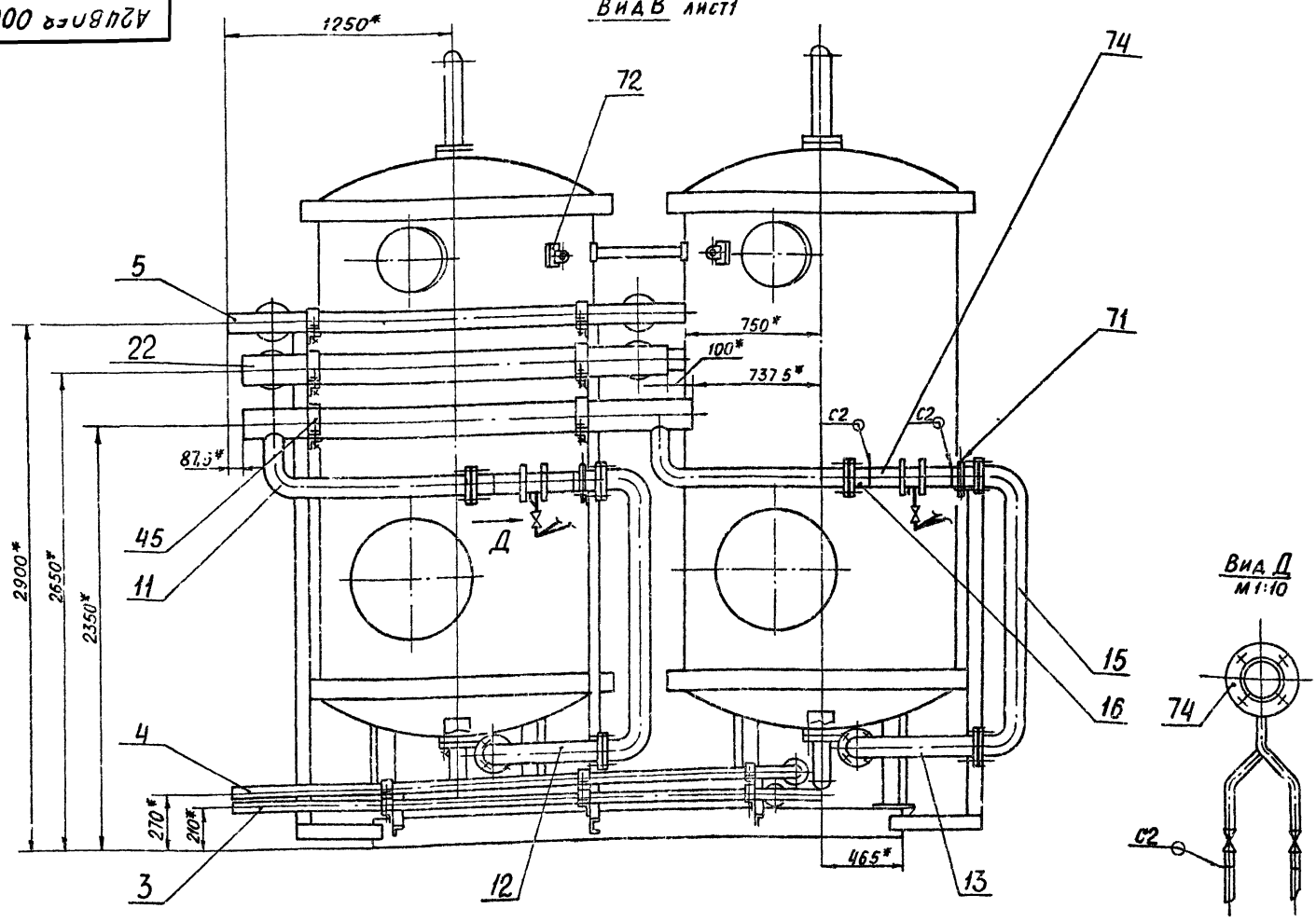


ВЫПУСК 1-1  
А1650М2

СЕРИЯ 5.903-10

А24В058.000С5

Вид В лист



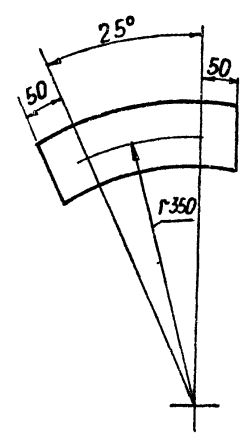
Име. № докум. Подп. и дата. Взам. инв. № Инв. карточка Подп. и дата. Формат А3

Изм.	Лист	№ докум.	Подп.	Дата	А24В058.000С5	Лист 3

Выпуск 1-1 Альбом 2 Серия 5 903-10 Име. № докум. Подп. и дата. Взам. инв. № Инв. карточка Подп. и дата. Формат А4

Формат	Зона	№ 3	Обозначение	Наименование	Кол	Примечание
				Болты ГОСТ 7798-70		
		60		М6х20.36	2	
		61		М8 х 20.36	20	
		62		М10 х20.36	28	
		63		М12 х 40.36	32	
		64		М16 х 60.36		
				Гайки ГОСТ 5915-70		
		65		М6.4	2	
		66		М8.4	20	
		67		М. 10.4	28	
		68		М 12.4	32	
		69		М16.4	164	
		70		Опора ОПБ-2-80 ГОСТ 14911-82	6	
		71		Опора ОПБ-2-100 ГОСТ 14911-82	4	
		72		Ушко 3-2-1-500		
				Вст. спл. ГОСТ 15716-73	4	
		73		Фланец ФИПа J-14-0,6 по ОСТ 108.030.10-84	2	
		74		Соединение ланцевое 100-0,6 по ОСТ 34.42-100-80	2	
				<u>МАТЕРИАЛЫ</u>		
		75		Труба 14х2 ГОСТ 8734-75 Д. ГОСТ 8733-74	10 м	

А24В057.101



НЕУКАЗАННЫЕ ПРЕДЕЛЬНЫЕ ОТКЛОНЕНИЯ РАЗМЕРОВ ±  $\frac{t_2}{2}$

Изм.	Лист	№ докум.	Подп.	Дата	А24В057.101		
					ПАТРУБОК		
Изм.	Лист	№ докум.	Подп.	Дата	Лит.	Масса	Масштаб
					И	1,6	1:5
Изм.	Лист	№ докум.	Подп.	Дата	Лист Листов		
					1 1		
Изм.	Лист	№ докум.	Подп.	Дата	Труба 89х3 ГОСТ 10704-76 Д. ГОСТ 10705-80		
					САНТЕХПРОЕКТ г. Москва		

А24В058.000 Лист 3 Формат А4

ФОРМАТ	ЗОНА	ПОЗ	ОБОЗНАЧЕНИЕ	НАИМЕНОВАНИЕ	КОЛ	ПРИМЕЧАНИЕ
				ДОКУМЕНТАЦИЯ		
A2			A24B058.030 СБ	СБОРОЧНЫЙ ЧЕРТЕЖ		
				ДЕТАЛИ		
A4	1		A24B057.019	ПЛАСТИНА	2	Альбомы
A4	2		A24B057.181	КОСЫНКА	4	
A4	3		A24B057.182	КОСЫНКА	4	
A4	4		A24B057.183	КОСЫНКА	4	
A4	5		A24B057.184	КОСЫНКА	4	
A3	6		A24B057.185	УГОЛОК	1	
	7		-01	УГОЛОК	2	
	8		-02	УГОЛОК	2	
	9		-03	УГОЛОК	2	
	10		-04	УГОЛОК	1	
	11		-05	УГОЛОК	1	
	12		-06	УГОЛОК	1	
	13		-07	УГОЛОК	1	
	14		-08	УГОЛОК	2	
	15		-09	УГОЛОК	1	
	16		-10	УГОЛОК	1	
	17		-11	УГОЛОК	1	
	18		-12	УГОЛОК	1	
	19		-13	УГОЛОК	1	
	20		-14	УГОЛОК	2	

A24B058.010

РАМА

САНТЕХПРОЕКТ

ФОРМАТ А4

ФОРМАТ	ЗОНА	ПОЗ	ОБОЗНАЧЕНИЕ	НАИМЕНОВАНИЕ	КОЛ	ПРИМЕЧАНИЕ
A3	21		A24B057.185-15	УГОЛОК	2	
	22		-16	УГОЛОК	2	
	23		-17	УГОЛОК	2	
A4	24		A24B057.186	УГОЛОК	2	
A4	25		A24B057.187	УГОЛОК	1	
	26		-01	УГОЛОК	1	
				ШВЕЛЛЕР		
				ШВЕЛЛЕР 8ГОСТ8240-72		
				ВСТ.3-ГГОСТ535-79		
B4	27		A24B058.031	L = 1820-3,7	1	12,13кг
B4	28		A24B058.032	L = 535-1,75	1	3,73кг
B4	29		A24B058.033	L = 2745-5,4	1	19,0кг
B4	30		A24B058.034	L = 2715-5,4	1	19,0кг
B4	31		A24B058.035	L = 500-1,75	1	3,6кг
B4	32		A24B058.036	L = 600-1,75	1	4,1кг
B4	33		A24B058.037	L = 180-1,0	1	1,3кг
				ШВЕЛЛЕР		
				ШВЕЛЛЕР 16ГОСТ8240-72		
				ВСТ.3-ГГОСТ535-79		
B4	34		A24B058.038	L = 907-2,3	4	12,9кг
B4	35		A24B058.039	L = 2930-5,4	2	41,6кг
				УГОЛОК		
				УГОЛОК 50x50x3-БГОСТ8509-85		
				ВСТ.3-ГГОСТ535-79		
B4	36		A24B058.041	L = 400-1,15	2	0,58кг
B4	37		A24B058.042	L = 867-2,3	2	2,0кг
B4	38		A24B058.043	L = 235-1,15	2	0,55кг
B4	39		A24B058.044	L = 140-1,0	1	0,32кг
B4	40		A24B058.045	L = 100-0,87	1	0,23кг
B4	41		A24B058.046	L = 310-1,3	2	0,71кг

A24B058.010

ЛИСТ 2

ФОРМАТ А4

ФОРМАТ	ЗОНА	ПОЗ	ОБОЗНАЧЕНИЕ	НАИМЕНОВАНИЕ	КОЛ	ПРИМЕЧАНИЕ
				УГОЛОК		
				УГОЛОК 50x50x3-БГОСТ8509-85		
				ВСТ.3-ГГОСТ535-79		
B4	42		A24B058.047	L = 480-1,55	2	1,07кг
B4	43		A24B058.048	L = 330-1,4	1	0,76кг
				УГОЛОК		
				УГОЛОК 50x50x3-БГОСТ8509-85		
				ВСТ.3-ГГОСТ535-79		
B4	44		A24B058.049	L = 195-1,15	2	0,32кг
B4	45		A24B058.051	L = 155-1,0	1	0,26кг
B4	46		A24B058.052	L = 110-1,0	1	0,23кг
B4	47		A24B058.053	L = 85-0,87	1	0,16кг
B4	48		A24B058.054	L = 220-1,15	1	0,36кг
B4	49		A24B058.055	ПЛАСТИНА		
				Лист 560ГОСТ19903-74		
				ВСТ.3ГОСТ14637-79		
				260-1x260-1	6	3,16кг
B4	50		A24B058.056	УГОЛОК		
				УГОЛОК 50x50x3-БГОСТ8509-85		
				ВСТ.3-ГГОСТ535-79		
				L = 280-1,3	2	0,46кг
B4	51		A24B058.057	УГОЛОК		
				УГОЛОК 50x50x3-БГОСТ8509-85		
				ВСТ.3-ГГОСТ535-79		
				L = 600-1,75	1	1,4кг

A24B058.010

ЛИСТ 3

ФОРМАТ А4

ФОРМАТ	ЗОНА	ПОЗ	ОБОЗНАЧЕНИЕ	НАИМЕНОВАНИЕ	КОЛ	ПРИМЕЧАНИЕ
				ДОКУМЕНТАЦИЯ		
A2			A24B059.010 СБ	СБОРОЧНЫЙ ЧЕРТЕЖ		
				ДЕТАЛИ		
A4	1		A24B052.019	ПЛАСТИНА	3	Альбомы
A4	2		A24B057.181	КОСЫНКА	6	
A4	3		A24B057.182	КОСЫНКА	6	
A4	4		A24B057.183	КОСЫНКА	6	
A4	5		A24B057.184	КОСЫНКА	6	
A3	6		A24B057.185	УГОЛОК	1	
	7		-01	УГОЛОК	3	
	8		-02	УГОЛОК	3	
	9		-04	УГОЛОК	2	
	10		-06	УГОЛОК	2	
	11		-07	УГОЛОК	2	
	12		-08	УГОЛОК	4	
	13		-09	УГОЛОК	2	
	14		-10	УГОЛОК	2	
	15		-11	УГОЛОК	1	
	16		-12	УГОЛОК	1	
	17		-13	УГОЛОК	1	
	18		-14	УГОЛОК	2	
	19		-15	УГОЛОК	3	
	20		-16	УГОЛОК	3	

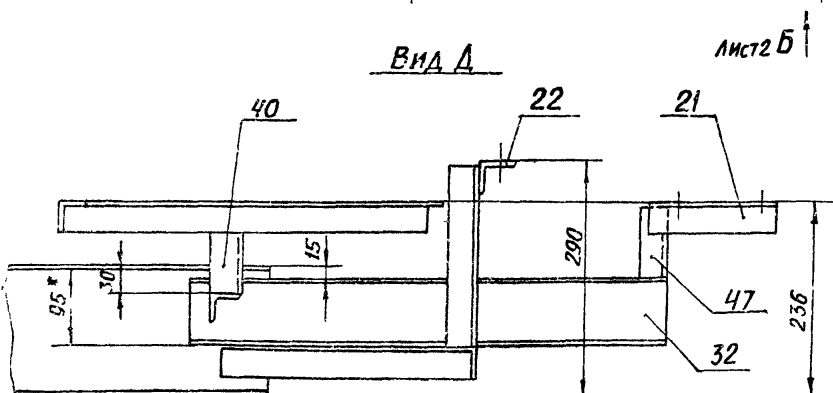
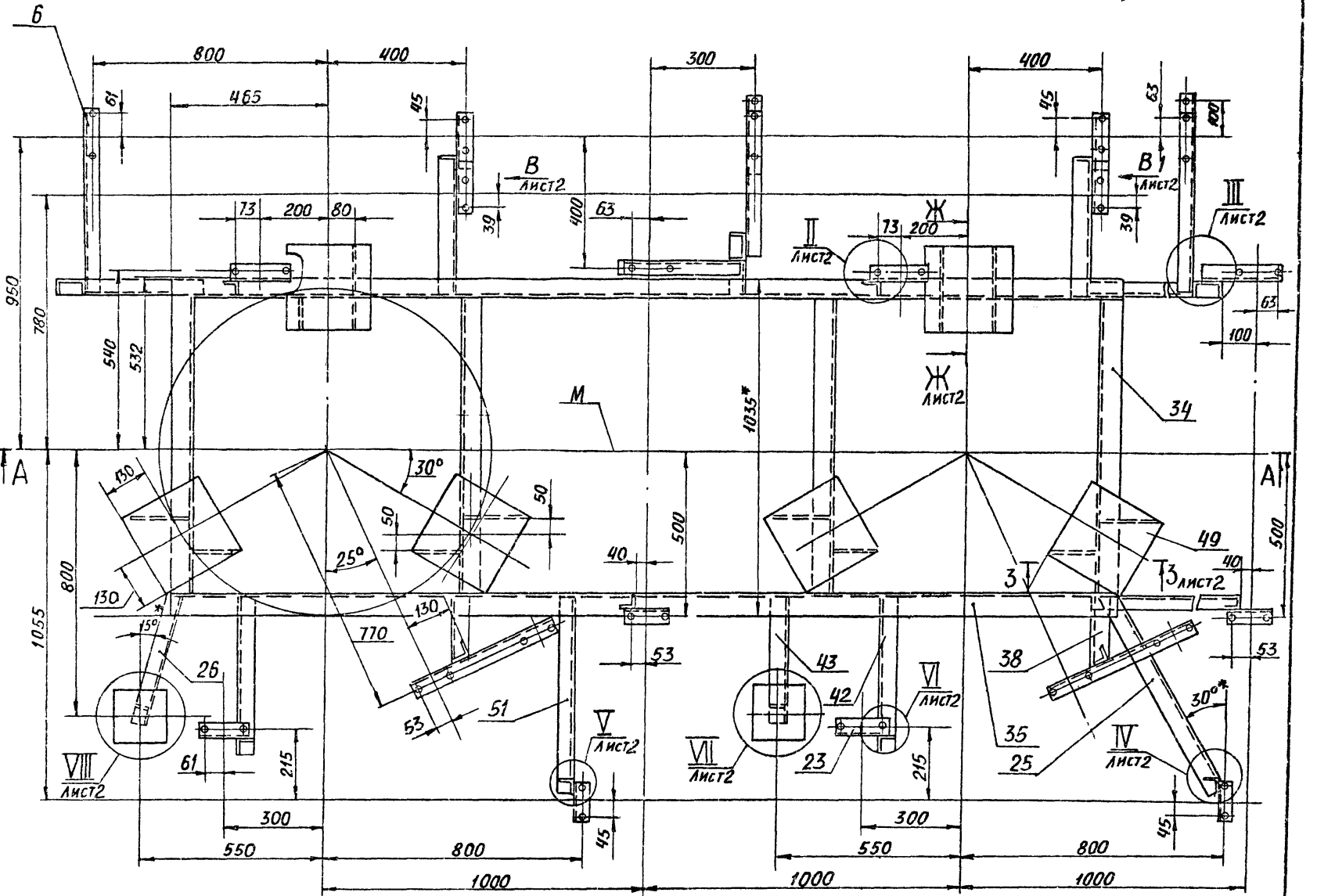
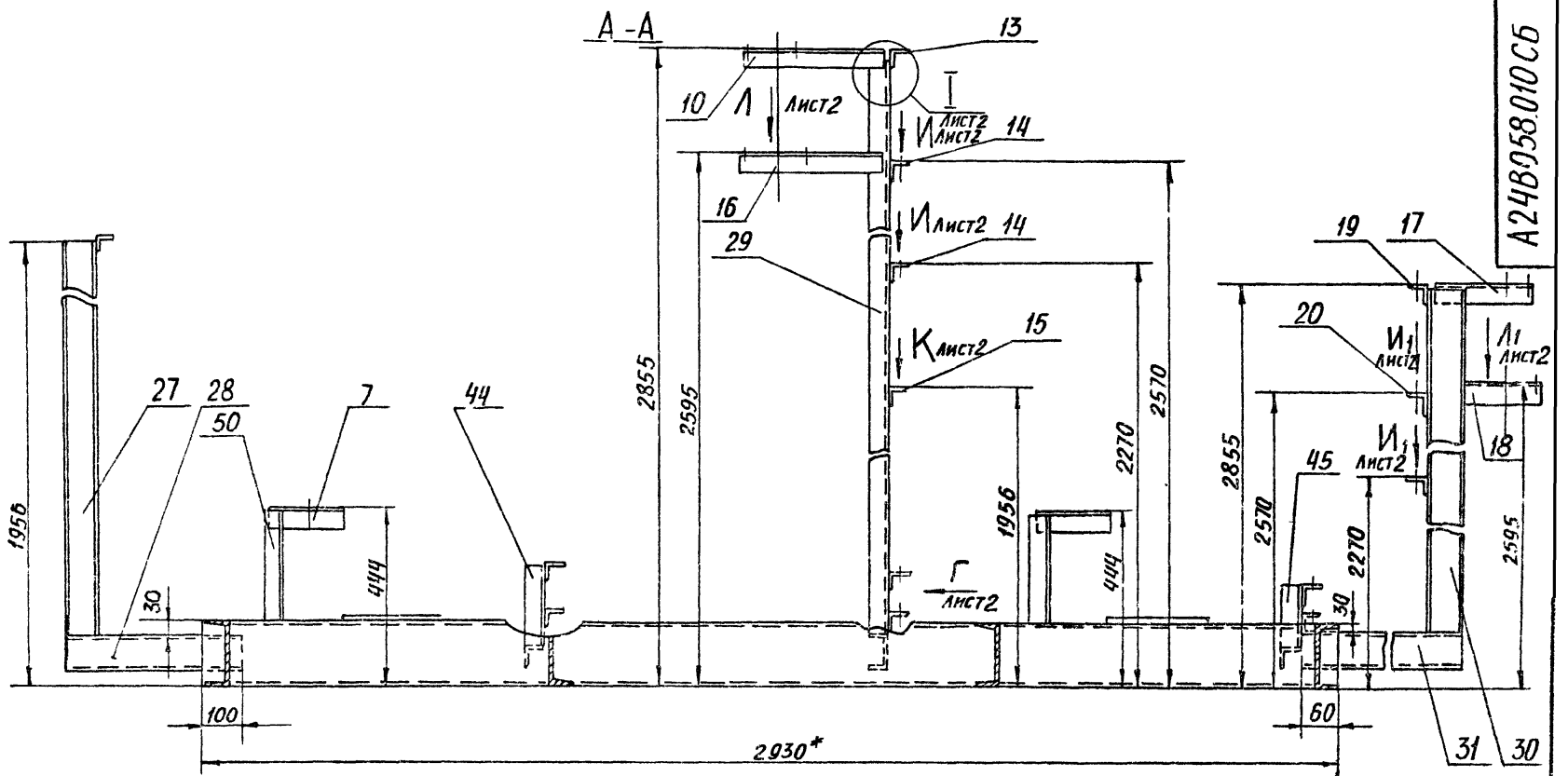
A24B059.010

РАМА

САНТЕХПРОЕКТ

23056-02 30 ФОРМАТ А4

Выпуск 1-1  
Альбом 2  
Серия 5 023-10

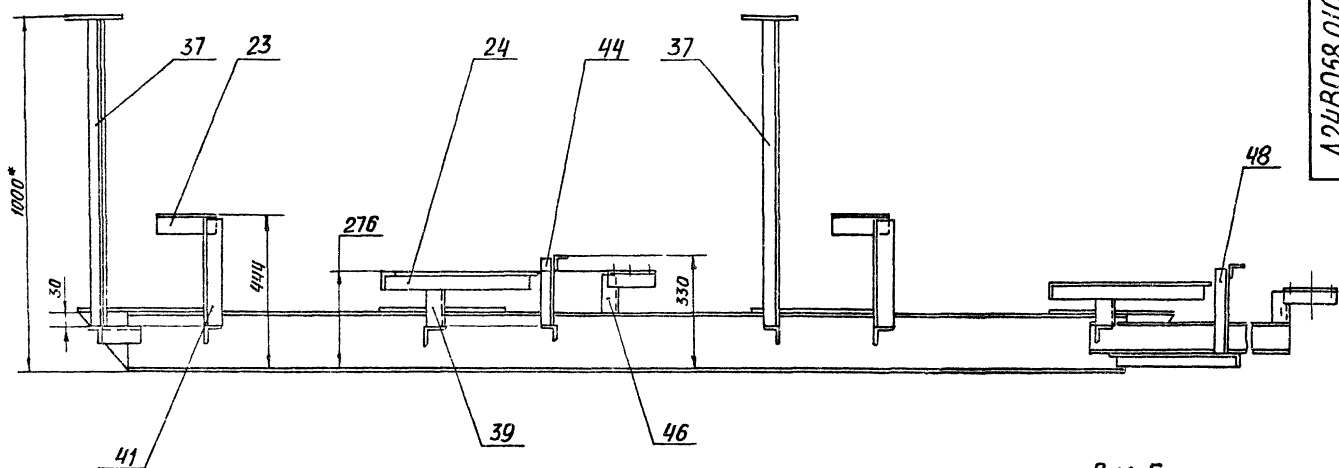


1. \*РАЗМЕРЫ ДЛЯ СПРАВОК
2.  $\pm \frac{1}{2}$
3. КОНСТРУКЦИЯ РАМЫ СВАРНАЯ. СВАРКУ ПРОИЗВОДИТЬ ПО КОНТУРУ ПРИЛЕГАНИЯ ДЕТАЛЕЙ. СВАРНЫЕ ШВЫ ПО ГОСТ 5264-80 КАТЕТЫ ШВОВ ПО ТОЛЩИНЕ СВАРИВАЕМЫХ ДЕТАЛЕЙ.

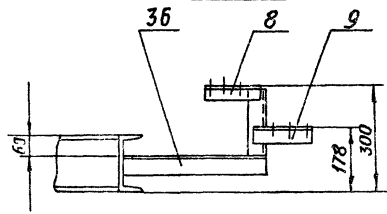
<b>А24В058.010СБ</b>			
Изм. Лист	№ док. ум.	Подп.	Авт.
Разраб.	Ямпольская	Лист	
Пров.	Литвак		
Учк. гр.	Грановский		
И контр.	Рувинская		
УТВ.	Спирвак		
<b>РАМА</b>		Лит.	Масса
		И	249
		Мес	1:10
		Лист 1	Листов 2
ГОССТРОИ СССР САНТЕХПРОЕКТ Г. МОСКВА			

СЕРИЯ 5 903-10  
Альбом 2  
выпуск 1-1

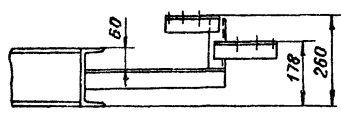
Вид Б лист1



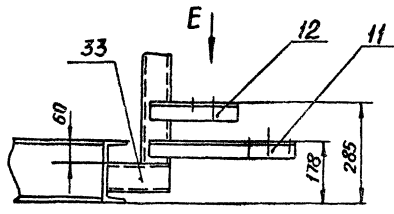
Вид В лист1



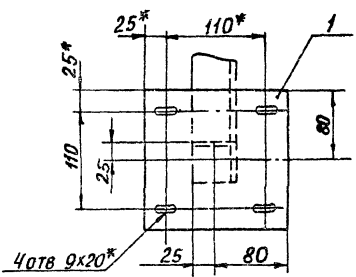
Вид В1 лист1



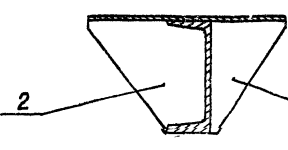
Вид Г лист1



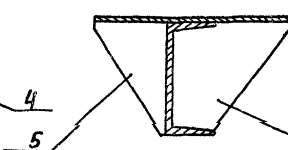
VII М1:4 лист1



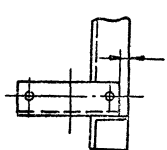
Ж-Ж М1:5 лист1



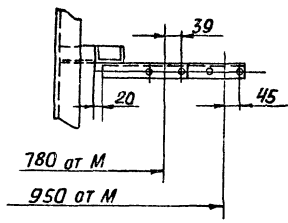
3-3 М1:5 лист1



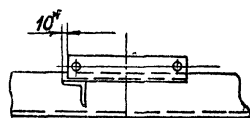
VI М1:5 лист1



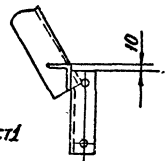
Вид Е лист1



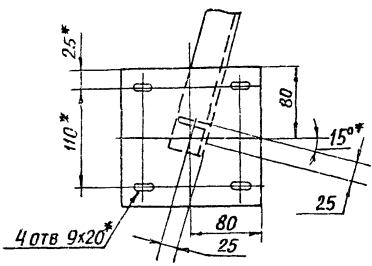
I М1:5 лист1



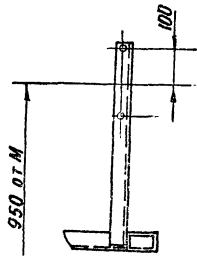
IV М1:5 лист1



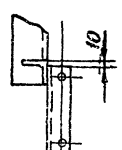
VIII М1:4 лист1



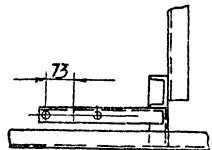
Вид И лист1



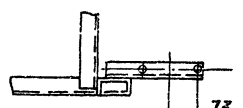
V М1:5 лист1



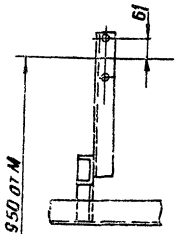
Вид Л лист1



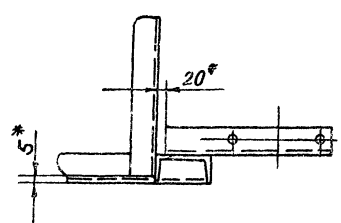
Вид М лист1



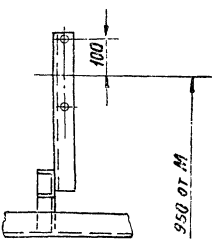
Вид К лист1



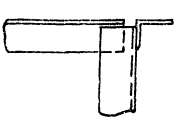
III М1:5 лист1



Вид И



I М1:4

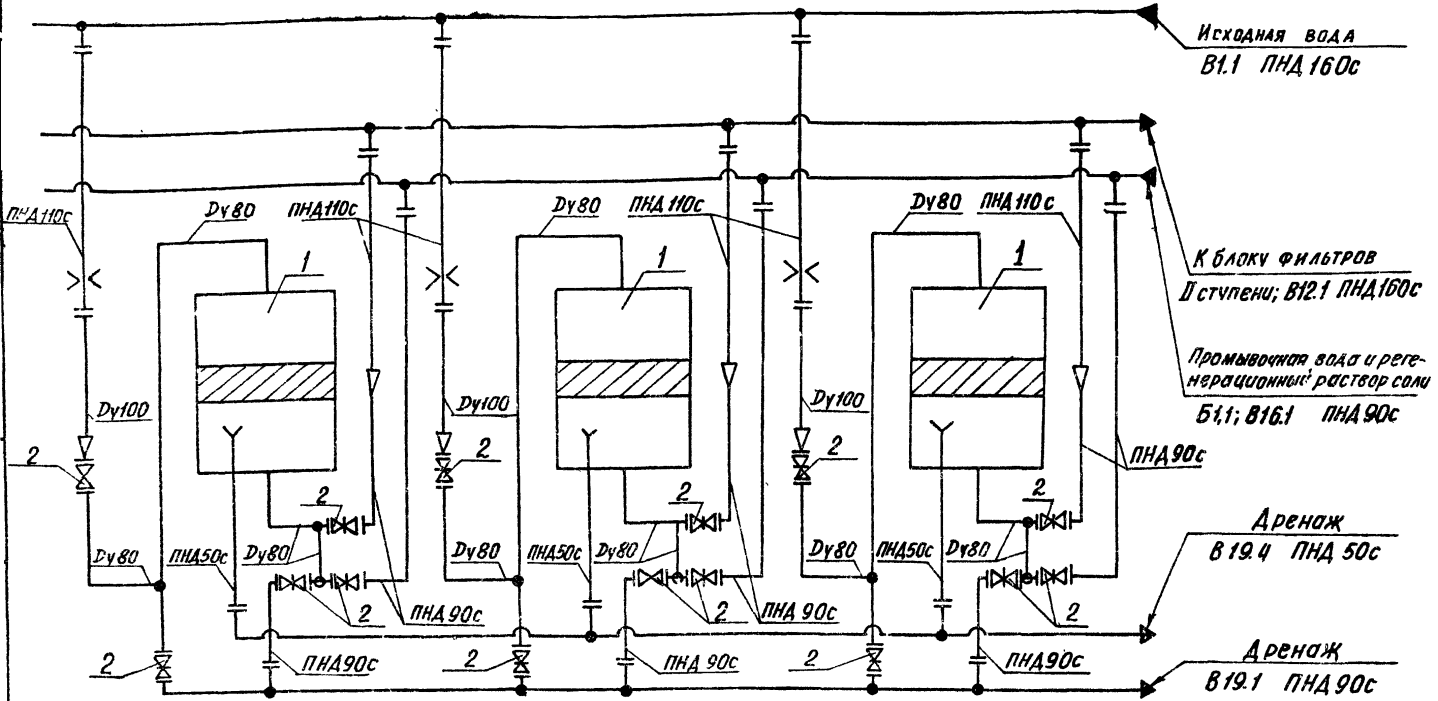


ВЫПУСК АЛЬБОМ 2  
 СЕРИЯ S 903-10

ПОДП. П.А.А.И. | ВЗ. М.В.И.И.И. | ЧЕР. Н.А.А.И. | ДИЗАЙН. П.А.А.И. |



A24B059.000CT



Поз	Наименование	Кол	Примечание
1	Фильтр ФИПА I-1,4-0,6Na	3	
2	Задвижка 30чббр Ду80	15	Поставляются в комплекте с фильтром

**A24B059.000CT**

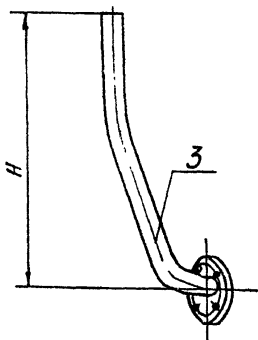
Изм/Лист	№ докум	Подп	Дата	БЛОК НАТРИЙ-КАТИОННЫХ ФИЛЬТРОВ БФ №Г-1500х3-2	Лист	Масса	Масштаб
Разраб	Литвак				И		
Пров	Грановский			ТЕХНОЛОГИЧЕСКАЯ СХЕМА	Лист		
Р-к гр	Грановский				ГОССТРОЙ СССР САНТЕХПРОЕКТ Г. МОСКВА		
И. контр	Рувинская			ФОРМ:			
УТВ	Сливков						

АЛЬБОМ

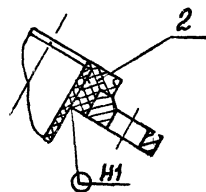
№	Обозначение	Наименование	Кол	Примечание
<b>ДОКУМЕНТАЦИЯ</b>				
*	A24B059.000CB	Сборочный чертеж		* А3, А2
3	A24B059.000CT	Технологическая схема		
А4	A24B052.000A	Блоки натрий-катионных фильтров		Альбом 4
<b>Технические требования</b>				
<b>Сборочные единицы</b>				
А4	1 A24B052.010-01	Установка		
		диаметра	3	
А4	2 A24B052.020-01	Распорка	2	Альбом
А4	3 A24B052.060-06	Трубопровод	1	4
	4 -08	Трубопровод	1	
А4	5 A24B052.070-02	Трубопровод	1	
А4	6 A24B057.010	Трубопровод	3	
А4	7 A24B057.020	Трубопровод	3	
А4	8 A24B057.040	Трубопровод	3	
А4	9 A24B057.050	Трубопровод	1	
А4	10 A24B057.060	Трубопровод	1	
	11 -01	Трубопровод	1	
	12 -02	Трубопровод	1	
А4	13 A24B057.070	Трубопровод	3	
А4	14 A24B057.080	Трубопровод	3	
А4	15 A24B057.090	Трубопровод	6	Альбом 4

Формы	№	Обозначение	Наименование	Кол	Примечание
А4	16	A24B057.100	Трубопровод	1	
	17	-01	Трубопровод	1	
	18	-02	Трубопровод	1	
А4	19	A24B057.110	Трубопровод	3	
А4	20	A24B057.120	Трубопровод	3	
А4	21	A24B057.140	Трубопровод	1	
А4	22	A24B057.150	Трубопровод	3	
А4	23	A24B057.160	Трубопровод	3	
А4	24	A24B057.170	Трубопровод	1	
	25	-01	Трубопровод	1	
	26	-02	Трубопровод	1	
А4	27	A24B059.010	РАМА	1	
<b>ДЕТАЛИ</b>					
А4	40	A24B052.001-01	Хомут	3	
А4	41	A24B052.002-01	Хомут	5	
	42	-03	Хомут	9	Альбом
	43	-05	Хомут	5	4
	44	-06	Хомут	6	
<b>ПРОКЛАДКИ</b>					
Прокладка ПОНЗ ГОСТ481-80					
Б4	45	A24B059.001	φ 90-287 x φ 45 +0,52	6	0,030кг
Б4	46	A24B059.002	φ 128-1 x φ 78 +0,74	6	0,060кг
Б4	47	A24B059.003	φ 133-1 x φ 84 +0,87	33	0,070кг
Б4	48	A24B059.004	φ 148-1 x φ 100 +0,87	21	0,075кг
<b>СТАНДАРТНЫЕ ИЗДЕЛИЯ</b>					
БОЛТЫ ГОСТ 7798-70					
	60	M6x 20.36		3	
	61	M8x 20.36		22	
<b>A24B059.000</b>					
Изм/Лист	№ докум	Подп	Дата	Лист	Масса
Разраб	Литвак			И	
Пров	Грановский			Лист	
Р-к гр	Грановский			ГОССТРОЙ СССР САНТЕХПРОЕКТ Г. МОСКВА	
И. контр	Рувинская			ФОРМАТ А4	
УТВ	Сливков			23056-02 33 форма А4	

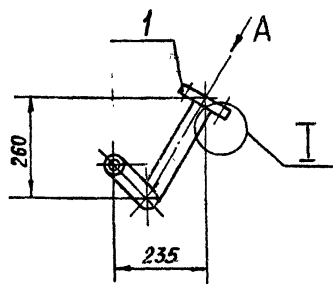
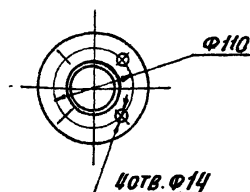
A24B057.170.05



I  
M1:2



ВИД А ПОВЕРХУТО  
M1:5



ОБОЗНАЧЕНИЕ	H, мм	МАССА, кг
A24B057.170	590	1,7
-01	630	1,74
-02	670	1,77

1. РАЗМЕРЫ ДЛЯ СПРАВОК

2. СВАРНЫЕ ШВЫ ПО ГОСТ 16310-80

A24B057.170.05			
ИЗМ.	ЛИСТ	№ ДОКУМ.	ПОДП.
РАЗРАБ.	МИТХИНА	Иванов	
ПРОБ.	ЛИТВАК		
РУС. ГР.	ГРИНОВСКИЙ		
К. КОНТР.	РУВИНСКАЯ	Ильин	Ильин
УТВ.	СПИВАК		
ТРУБОПРОВОД			
ЛИСТ	МАССА	МАСШТАБ	
И	СМ. ТАБЛ.	1:10	
ГОССТРОЙ ССРС САНТЕХПРОЕКТ Г. МОСКВА			

ФОРМАТ А3

ФОРМАТ	ЛОНА	ПОЗ.	ОБОЗНАЧЕНИЕ	НАИМЕНОВАНИЕ	КОЛ.	ПРИМЕЧАНИЕ
				БОЛТЫ ГОСТ 7798-70		
		62		M10 x 20.36	28	
		63		M12 x 40.36	24	
		64		M16 x 60.36	352	
				ГАЙКИ ГОСТ 5915-70		
		65		M 6.4	3	
		66		M 8.4	22	
		67		M 10.4	28	
		68		M 12.4	24	
		69		M 16.4	340	
		70		Опора ОПБ-280 ГОСТ 14911-82	9	
		71		Опора ОПБ-2-100 ГОСТ 14911-82	6	
		72		Ушко 3-2-1-500		
				ВСТ.3сн5 ГОСТ 12716-73	4	
		73		Фланец ФНПсГ-14-0,6No		
				ГОСТ 108.030.10-84	3	
		74		Соединение фланцевое		
				100-0,6 ГОСТ 34-42-400-80	3	
				<u>МАТЕРИАЛЫ</u>		
		75		Труба 14x2 ГОСТ 8734-75		
				А ГОСТ 8733-74	14 м	
A24B059.000						Лист 3

ФОРМАТ: А4

ФОРМАТ	ЛОНА	ПОЗ.	ОБОЗНАЧЕНИЕ	НАИМЕНОВАНИЕ	КОЛ.	ПРИМЕЧАНИЕ
				ГАЙКИ ГОСТ 5915-70		
		65		M 6.4	2	
		66		M 8.4	14	
		67		M 10.4	28	
		68		M 12.4	16	
		69		M 16.4	148	
		70		Опора ОПБ-2-80 ГОСТ 14911-82	6	
		71		Опора ОПБ-2-100 ГОСТ 14911-82	4	
		72		Ушко 3-2-1-500		
				ВСТ.3сн5 ГОСТ 12716-73	4	
		73		Фланец ФНПсГ-14-0,6No		
				ГОСТ 108.030.10-84	2	
		74		Соединение фланцевое		
				100-0,6 ГОСТ 34-42-400-80	2	
				<u>МАТЕРИАЛЫ</u>		
		75		Труба 14x2 ГОСТ 8734-75		
				А ГОСТ 8733-74	10 м	
A24B060.000						Лист 3

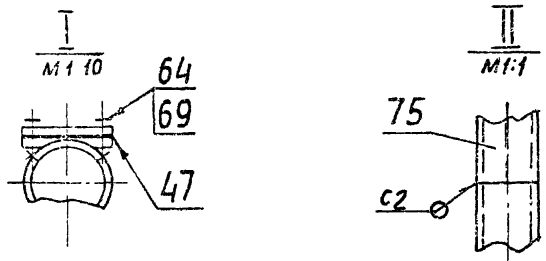
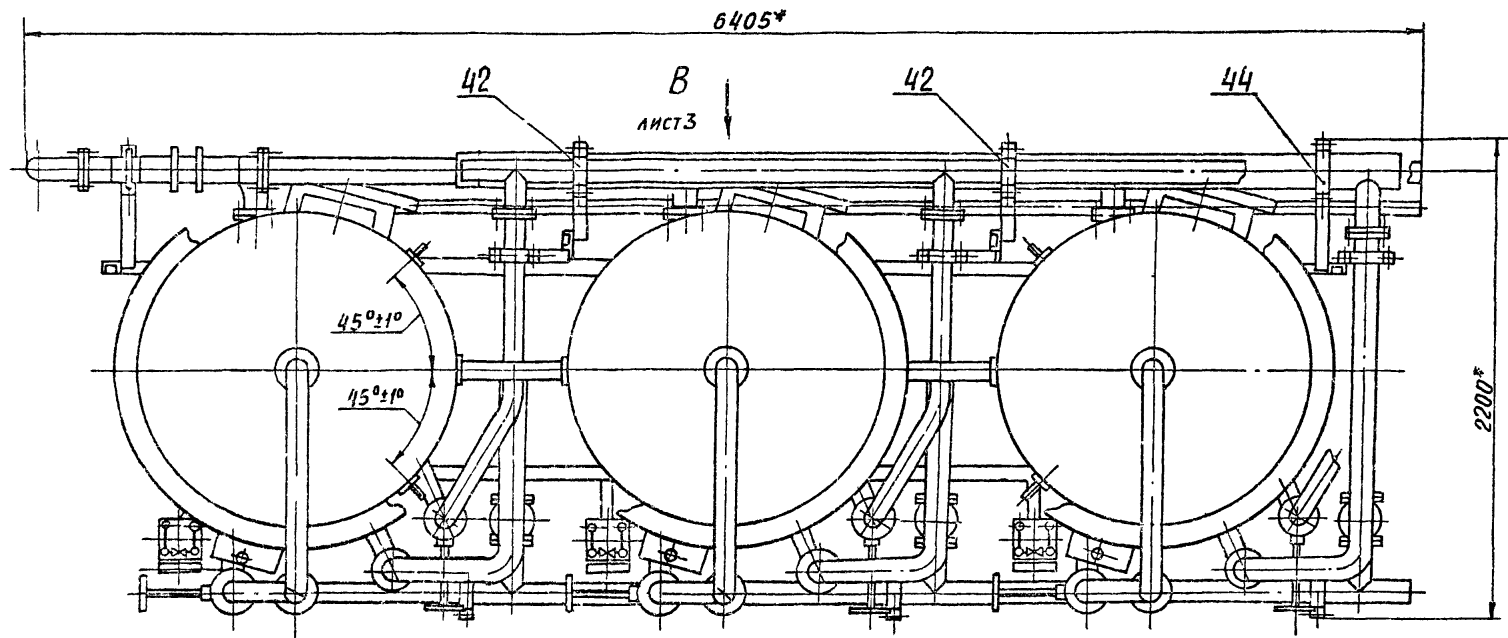
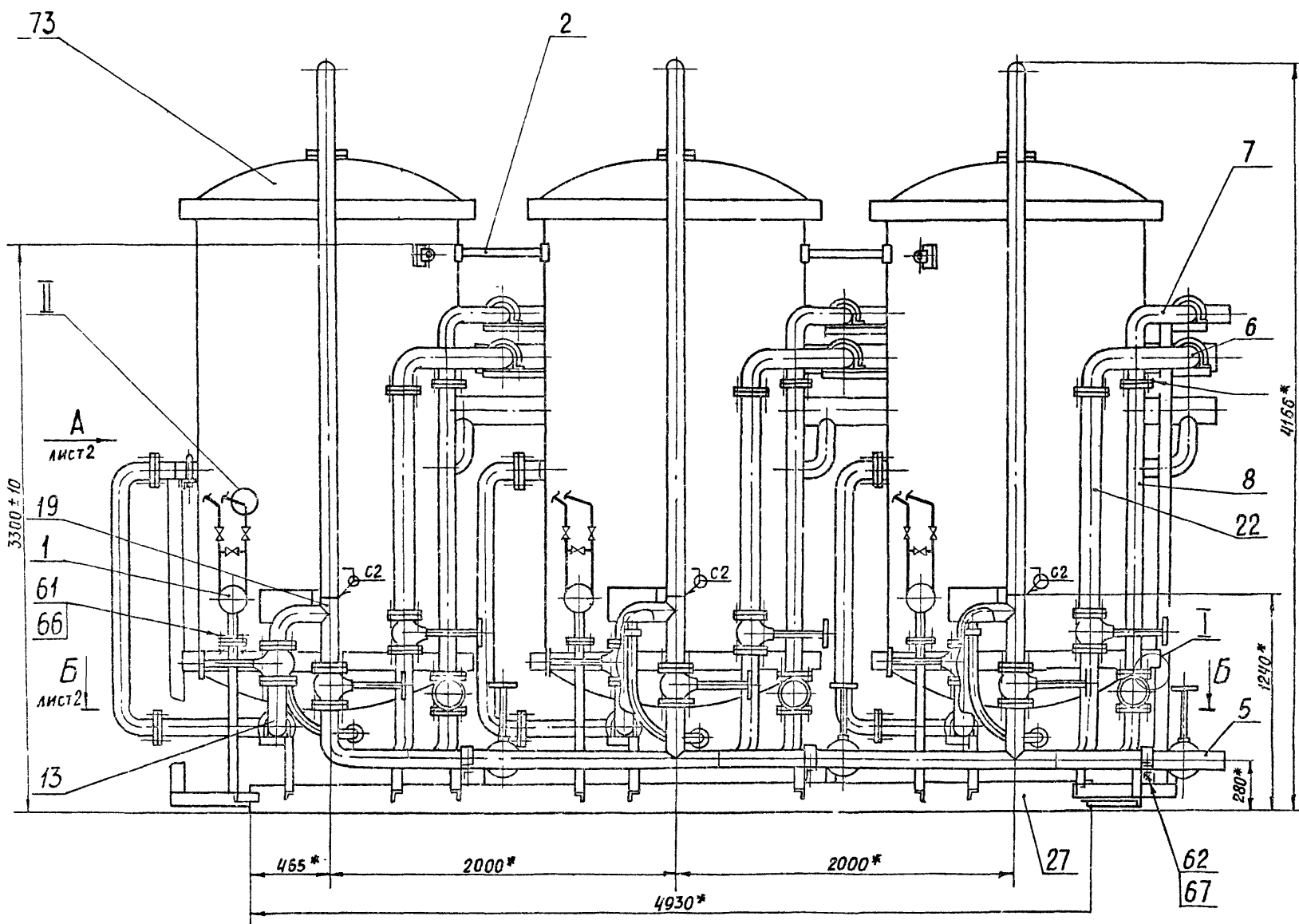
23056-02 34

ФОРМАТ: А4

ИЗМ. ПОПРАВКИ СОДЛ. И ДАТА  
ИЗМ. ПОПРАВКИ СОДЛ. И ДАТА  
ИЗМ. ПОПРАВКИ СОДЛ. И ДАТА  
ИЗМ. ПОПРАВКИ СОДЛ. И ДАТА  
ИЗМ. ПОПРАВКИ СОДЛ. И ДАТА

ВЫПУСК 1-1  
АЛБОМ 2

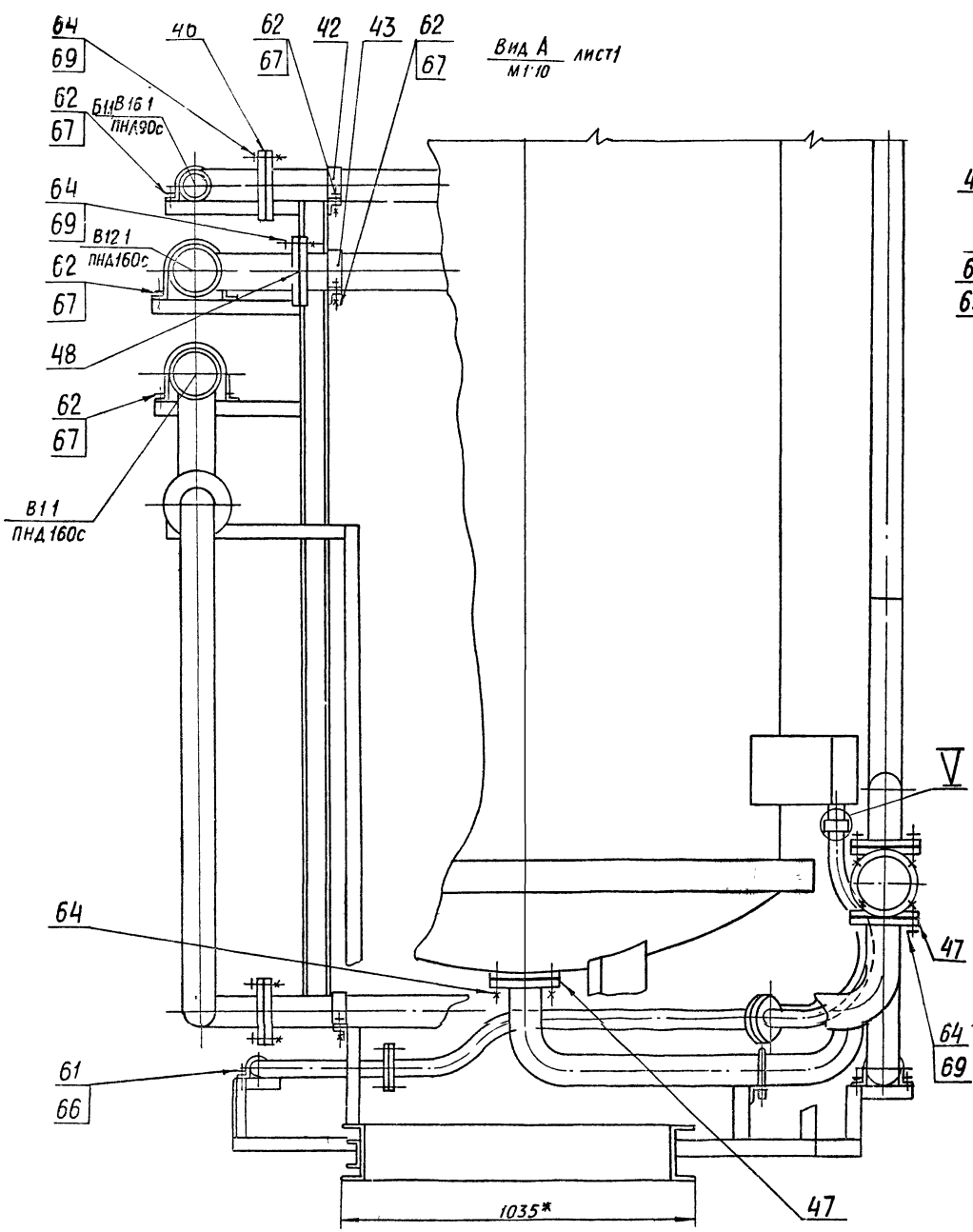
СЕРИЯ S.903-10



- 1. \* РАЗМЕРЫ ДЛЯ СПРАВОК
- 2. СВАРНЫЕ ШВЫ Н1 по ГОСТ 5264-80, с2 по ГОСТ 16037-80.

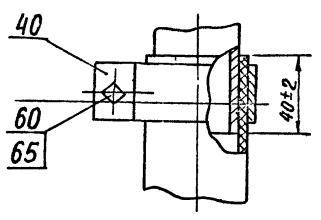
				<b>A24B059.000СБ</b>				
ИЗМ.	ЛИСТ	№ ДОКУМ.	ПОДП.	ДАТА	<b>БЛОК НАТРИЙ-КАТИОННЫХ ФИЛЬТРОВ БФ № 1-1500x3-2</b>	Лит.	Масса	Масштаб
						И	6200	1:20
РАЗРАБ.	ЛИТВАК					ЛИСТ 1	ЛИСТОВ 3	
ПРОВ.	ГРАНОВСКИЙ					ГОССТРОЙ СССР САНТЕХПРОЕКТ г. МОСКВА		
И КОНТР.	РУВИНСКАЯ	УТВ.	СГИВАК	11.87				

СЕРИЯ 5.903-10 А.1650М2

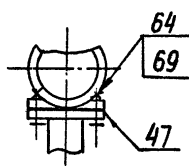


ВНА А лист 1  
М 1:10

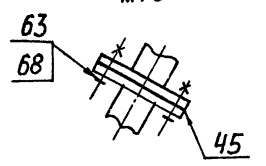
V  
М 1:2



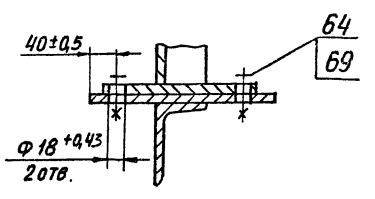
IV  
М 1:10



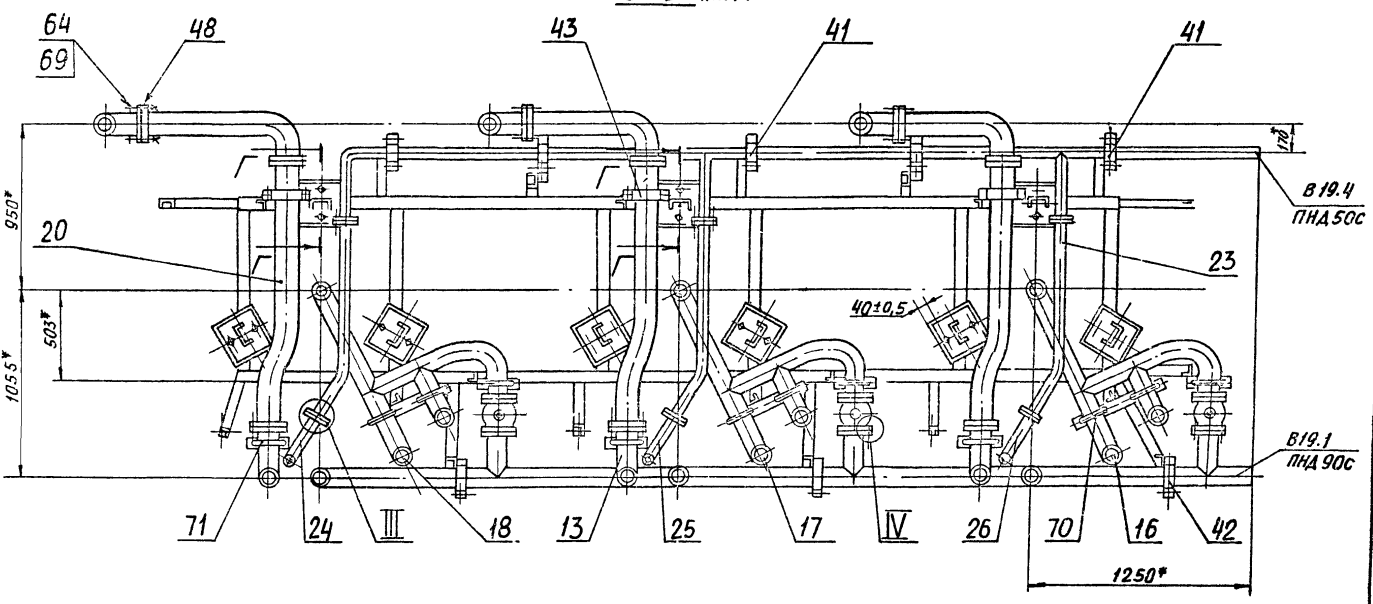
III  
М 1:5



Г-Г  
М 1:5



Б-Б лист 1



В 19.4  
ПНА 50с

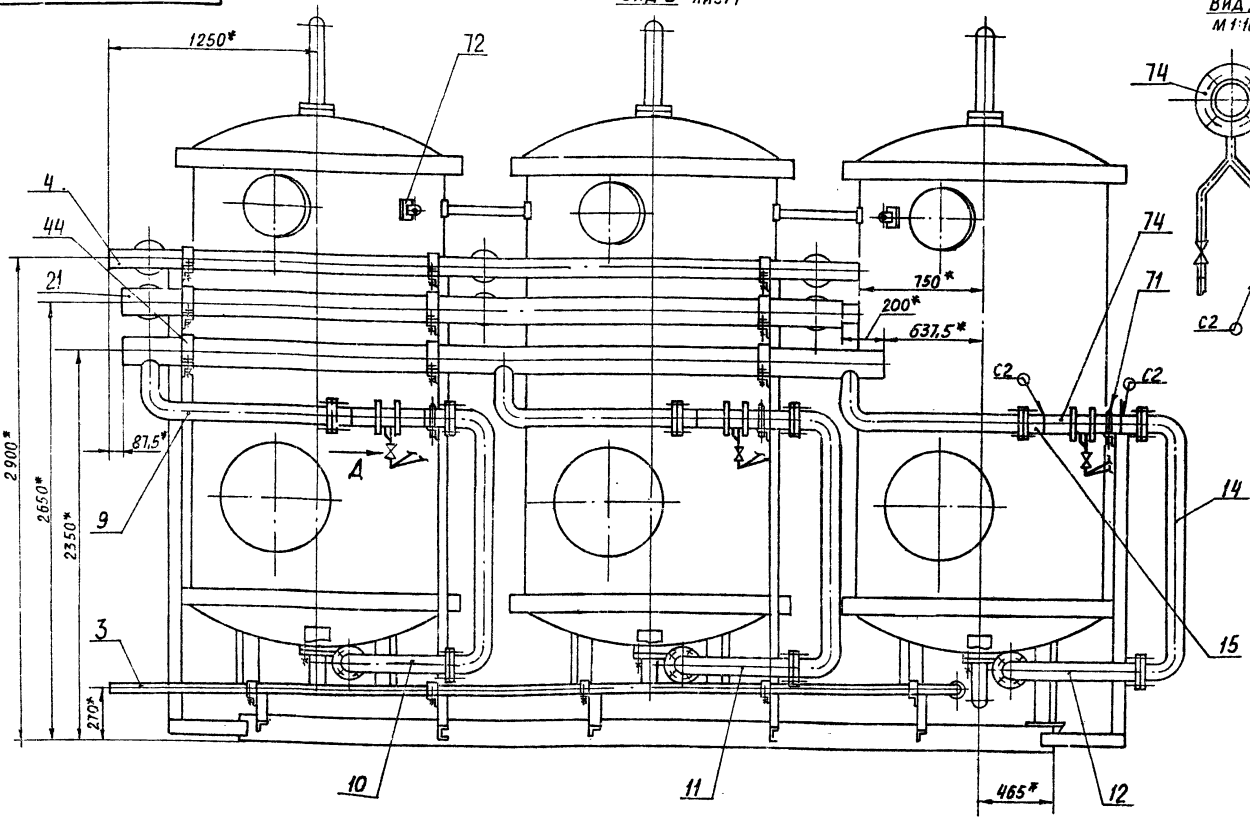
В 19.1  
ПНА 90с

ВЫПУСК  
А 1550М.2

СЕРИЯ 5903-10

ИВН УГОДА ПОДП И ДАТА  
ПОДП И ДАТА  
ВЗДП ЧИСЛ ИЛИ НАЧЕТА ПОДП И ДАТА

Изм	Лист	№ докум	Подп	Дата	A24B059.000CB	Лист 2



Изм.	Лист	№ докум.	Подп.	Дата	<b>A23B059.000C6</b>	Лист 3
------	------	----------	-------	------	----------------------	-----------

Формат: А3

Альбом 2  
Серия 5.903-10

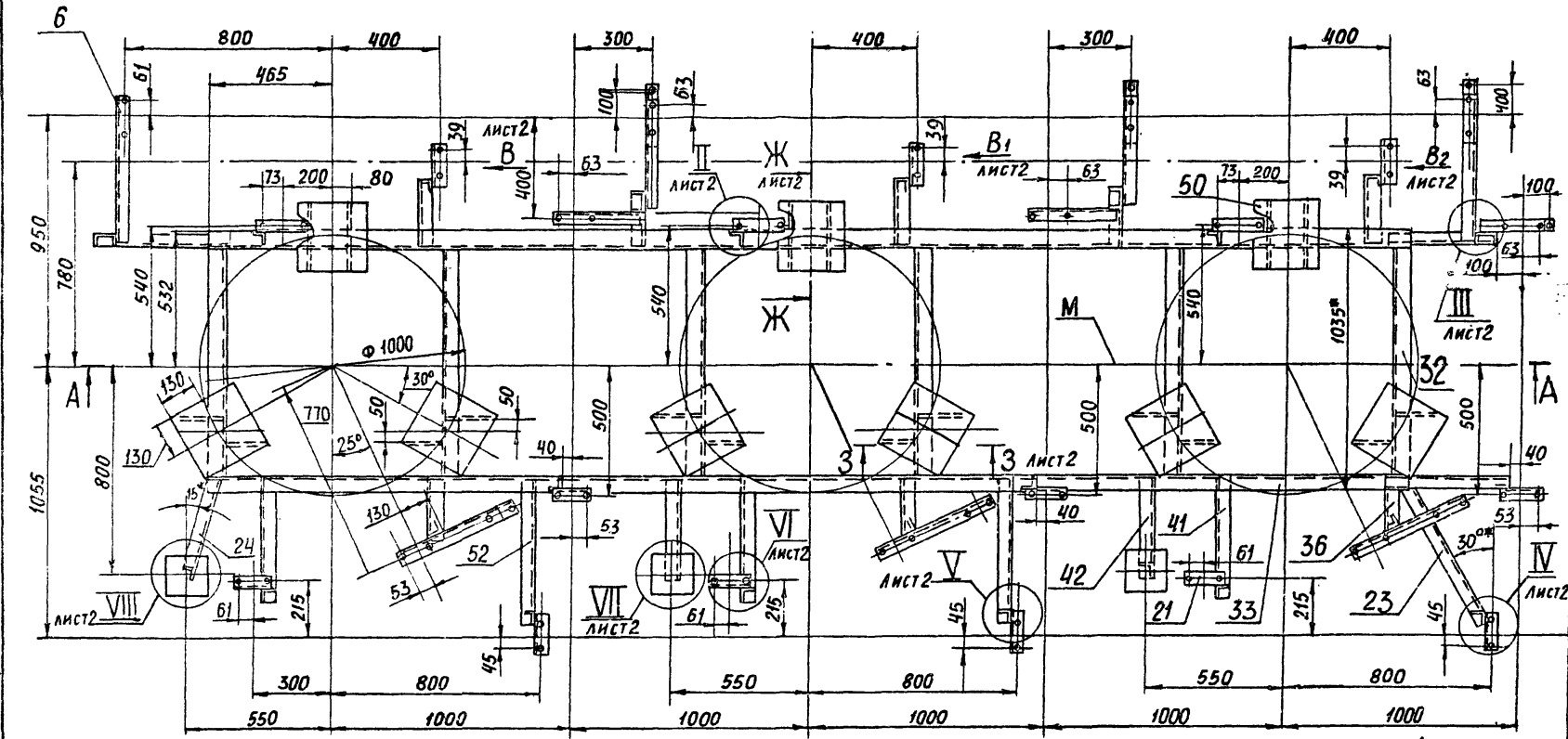
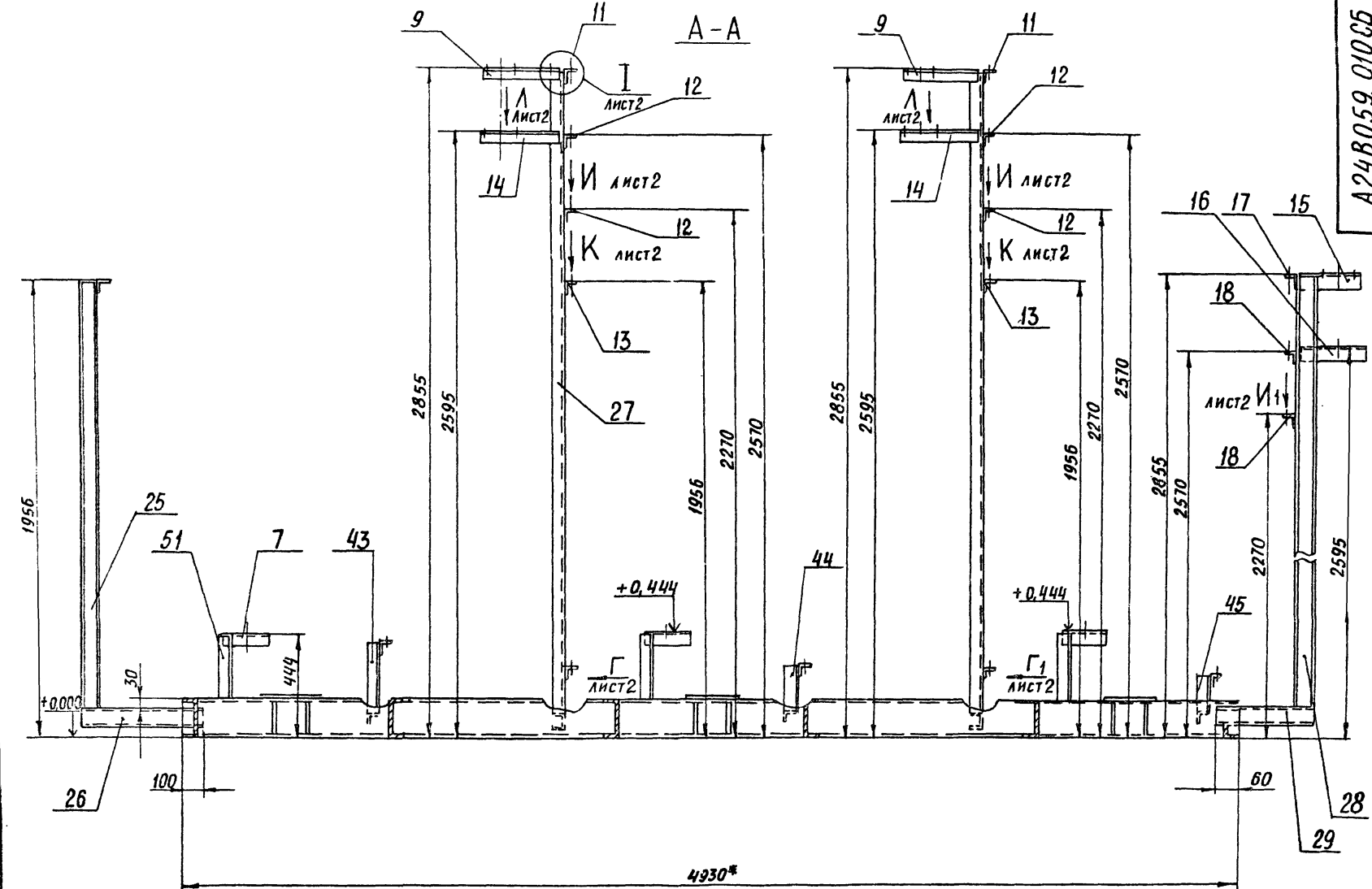
Формат	Изм.	Лист	№ докум.	Подп.	Дата	Обозначение	Наименование	Кол.	Примечание
А3		21	A24B057.185-17			УГОЛОК		3	
А4		22	A24B057.186			УГОЛОК		3	
А4		23	A24B057.187			УГОЛОК		1	
		24	-01			УГОЛОК		1	
						ШВЕЛЛЕР			
						ШВЕЛЛЕР 8ГОСТ8240-72			
						ВСТ.3-ГГОСТ535-79			
Б4		25	A24B059.011			L=1820-3,7		1	12,13кг
Б4		26	A24B059.012			L=535-1,75		1	3,73кг
Б4		27	A24B059.013			L=2745-5,4		2	19,0кг
Б4		28	A24B059.014			L=2715-5,4		1	19,0кг
Б4		29	A24B059.015			L=500-1,75		1	3,5кг
Б4		30	A24B059.016			L=600-1,75		1	4,1кг
Б4		31	A24B059.017			L=180-1,0		2	1,3кг
						ШВЕЛЛЕР			
						ШВЕЛЛЕР 16ГОСТ8240-72			
						ВСТ.3-ГГОСТ535-79			
Б4		32	A24B059.018			L=907-2,3		6	12,9кг
Б4		33	A24B059.019			L=4930-8,0		2	70,0кг
						УГОЛОК			
						УГОЛОК 50x50x5-Б-ГОСТ8250-80			
						ВСТ.3-ГГОСТ535-79			
Б4		34	A24B059.021			L=240-1,15		3	0,58кг
Б4		35	A24B059.022			L=867-2,3		3	2,0кг
Б4		36	A24B059.023			L=235-1,15		3	0,55кг
Б4		37	A24B059.024			L=180-1,0		1	0,41кг
Б4		38	A24B059.025			L=140-1,0		1	0,32кг
Б4		39	A24B059.026			L=100-0,87		1	0,23кг
Б4		40	A24B059.027			L=310-1,3		3	0,73кг
Б4		41	A24B059.028			L=480-1,55		3	1,07кг
Б4		42	A24B059.029			L=330-1,4		2	0,76кг
						A24B059.010			Лист 2

Формат: А4

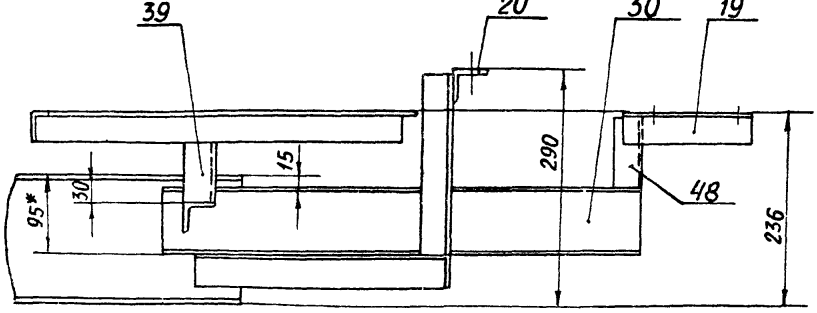
Формат	Изм.	Лист	№ докум.	Подп.	Дата	Обозначение	Наименование	Кол.	Примечание
							УГОЛОК		
							УГОЛОК 36x36x5-Б-ГОСТ8250-80		
							ВСТ.3-ГГОСТ535-79		
Б4		43	A24B059.031			L=235-1,15		2	0,39кг
Б4		44	A24B059.032			L=195-1,15		2	0,32кг
Б4		45	A24B059.033			L=155-1,0		1	0,26кг
Б4		46	A24B059.034			L=150-1,0		1	0,3кг
Б4		47	A24B059.035			L=110-1,0		1	0,23кг
Б4		48	A24B059.036			L=85-0,87		1	0,16кг
Б4		49	A24B059.037			L=220-1,15		1	0,36кг
Б4		50	A24B059.038			ПЛАСТИНА 260-1x260-1			
						Лист 660ГОСТ19903-79			
						ВСТ.3-ГГОСТ14637-79		9	3,16кг
Б4		51	A24B059.039			УГОЛОК			
						УГОЛОК 36x36x5-Б-ГОСТ8250-80			
						ВСТ.3-ГГОСТ535-79			
						L=280-1,3		3	0,46кг
Б4		52	A24B059.041			УГОЛОК			
						УГОЛОК 50x50x5-Б-ГОСТ8250-80			
						ВСТ.3-ГГОСТ535-79			
						L=600-1,75		2	1,4кг
						A24B059.010			Лист 3

Формат: А4

A24B059.010СБ



Вид А  
M1:5

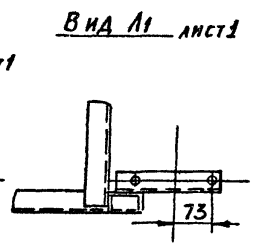
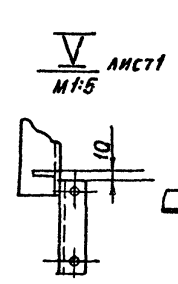
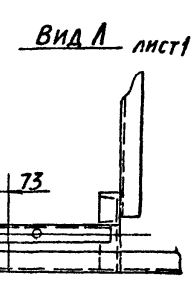
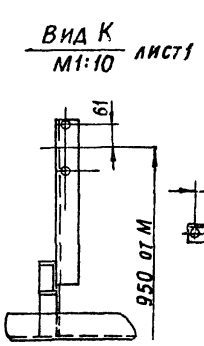
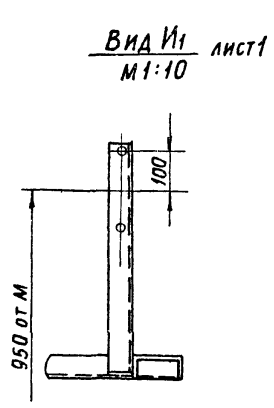
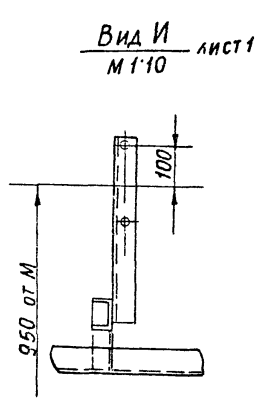
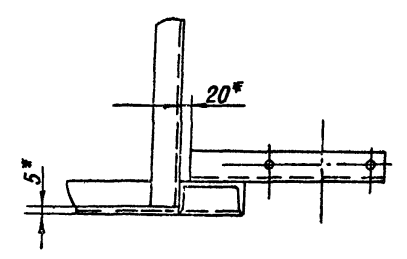
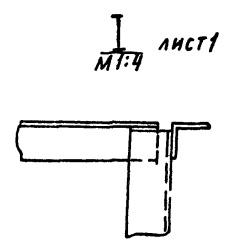
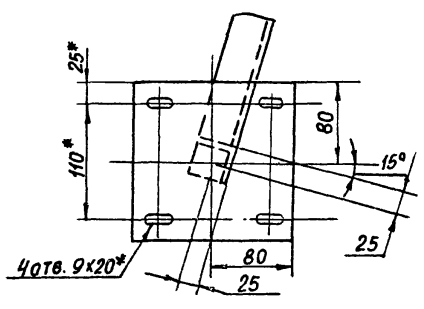
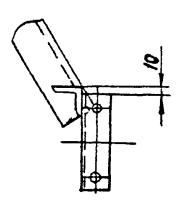
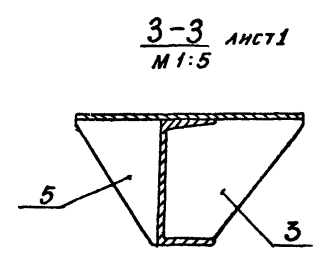
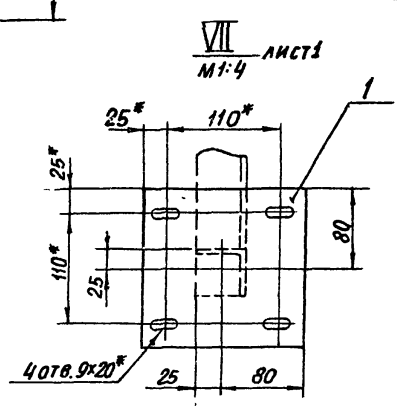
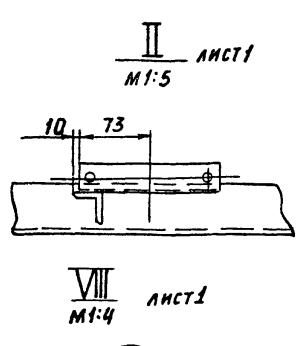
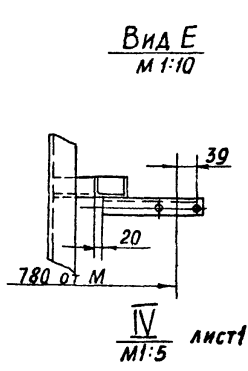
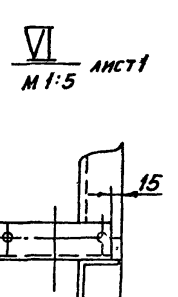
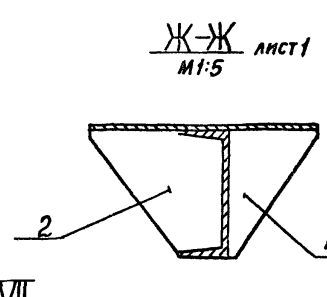
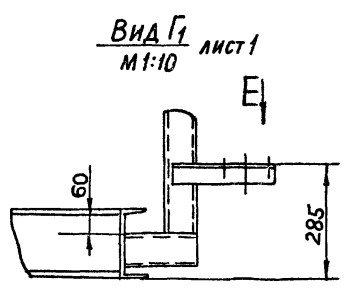
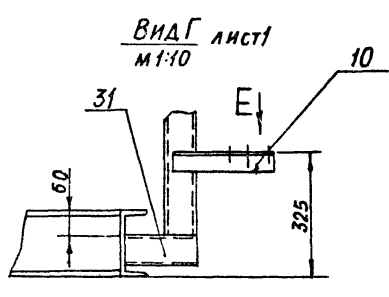
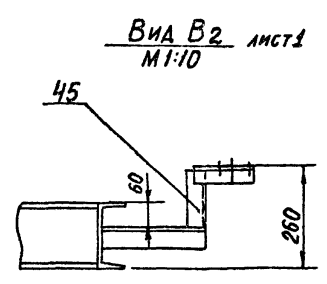
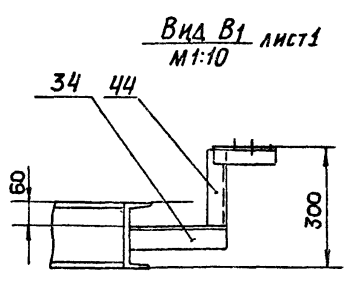
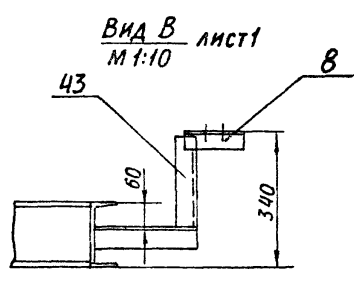
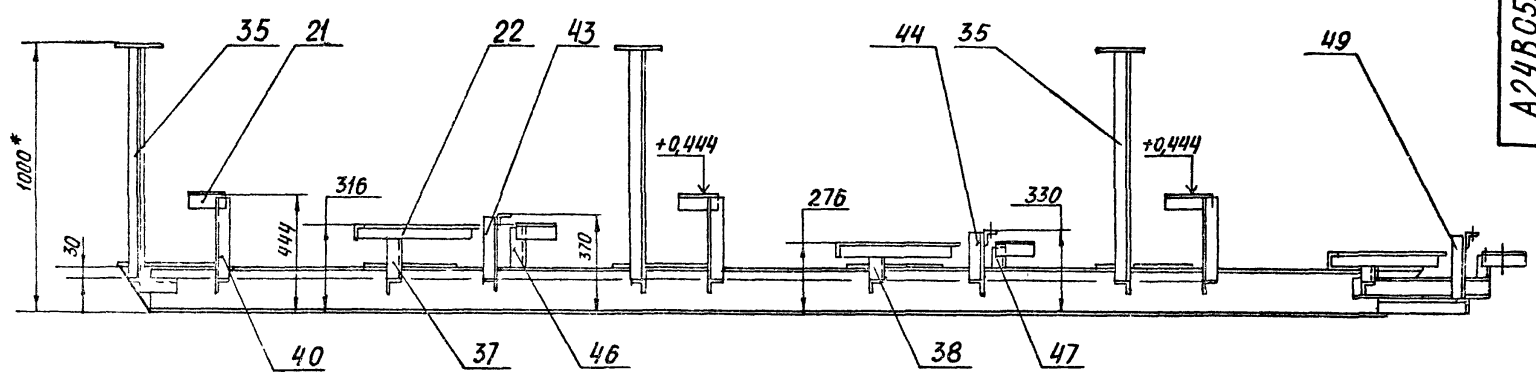


- 1.\* РАЗМЕРЫ ДЛЯ СПРАВОК
- 2.  $\pm \frac{E}{2}$
- 3. КОНСТРУКЦИЯ РАМЫ СВАРНАЯ. СВАРКУ ПРОИЗВОДИТЬ ПО КОНТУРУ ПРИЛЕГАНИЯ ДЕТАЛЕЙ. СВАРНЫЕ ШВЫ ПО ГОСТ 5264-80. КАТЕТЫ ШВОВ ПО ТОЛЩИНЕ СВАРИВАЕМЫХ ДЕТАЛЕЙ

<b>A24B059.010СБ</b>																	
ИЗМ.	ЛИСТ	№ ДОКУМ.	ПОДП.	ДАТА	<b>РАМА</b>												
РАЗРАБ.	Ямпольская																
ПРОВ.	Литвак																
РЧК. ГР.	Грановский																
Н. КОНТР.	Ручинская																
УТВ.	Сливак																
<table border="1"> <tr> <td>ЛИТ.</td> <td>МАССА</td> <td>МАШТАБ</td> </tr> <tr> <td>И</td> <td>412</td> <td>1:15</td> </tr> <tr> <td colspan="2" style="text-align: center;">ЛИСТ</td> <td>ЛИСТОВ 2</td> </tr> <tr> <td colspan="3" style="text-align: center;">ГОССТРОЙ СССР САНТЕХПРОЕКТ Г. МОСКВА</td> </tr> </table>						ЛИТ.	МАССА	МАШТАБ	И	412	1:15	ЛИСТ		ЛИСТОВ 2	ГОССТРОЙ СССР САНТЕХПРОЕКТ Г. МОСКВА		
ЛИТ.	МАССА	МАШТАБ															
И	412	1:15															
ЛИСТ		ЛИСТОВ 2															
ГОССТРОЙ СССР САНТЕХПРОЕКТ Г. МОСКВА																	

СЕРИЯ 5.903.10 АЛЬБОМ 2

Вид Б лист 1

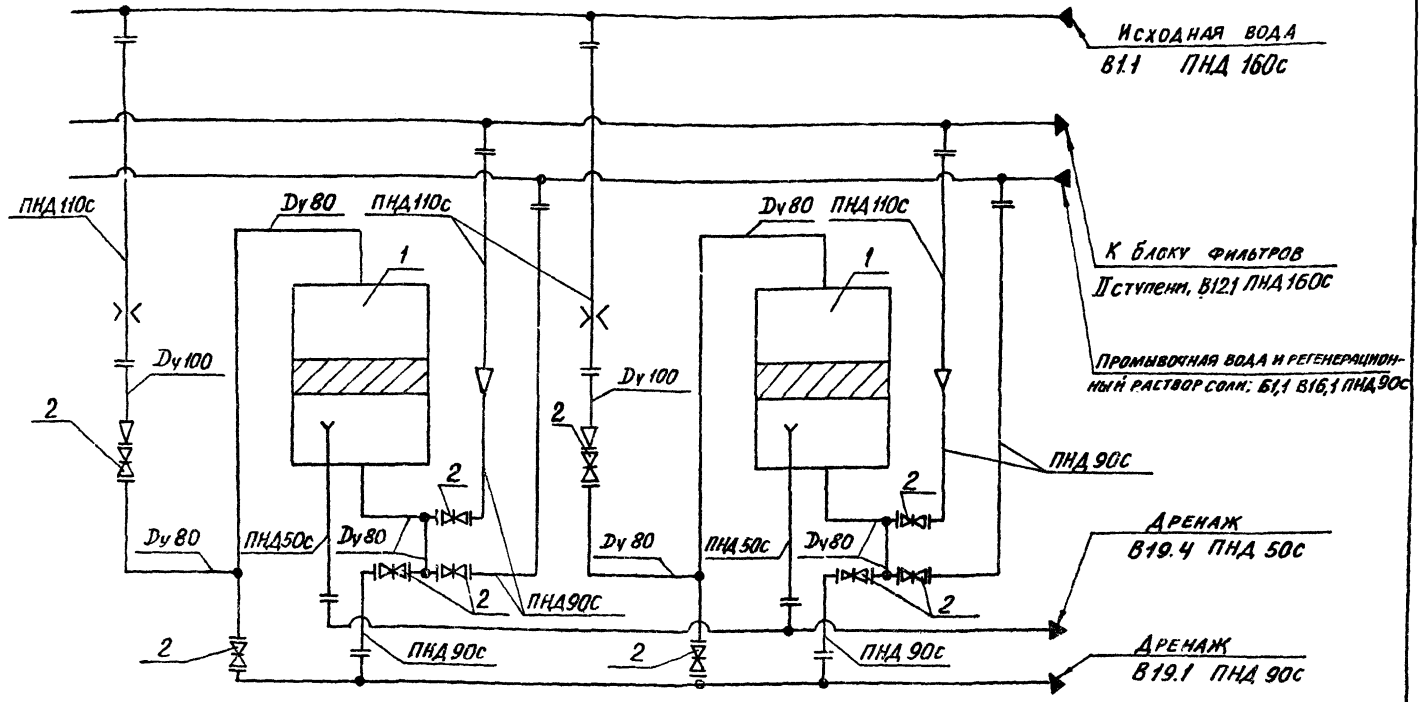


Выпуск 1-1  
Альбом 2

Серия 5 903-10

Изм.	№ листа	Изм.	№ докум.	Подп.	Дата

10000 090 947V



Поз.	НАИМЕНОВАНИЕ	КОЛ.	ПРИМ.
1	Фильтр ФНПдI - 1,4 - 0,6 МА	2	
2	Задвижка 30468р Dy80	10	поставляются в комплекте с фильтром

**A248060.000 СТ**

ИЗМ. ЛИСТ	№ ДОКУМ.	ПОДП.	ДАТА	БЛОК НАТРИЙ-КАТИОННЫХ ФИЛЬТРОВ БФ НАI-1500x2-2	ЛИСТ	МАССА	МАСШТАБ
РАЗРАБ.	ЛИТЕЛАК				1	-	-
ПРОВ.	ГРИНОВСКИЙ			ТЕХНОЛОГИЧЕСКАЯ СХЕМА			
Р.К. ГР.	ГРИНОВСКИЙ				ЛИСТ	ЛИСТОВ	
И. КОНТР.	Р. ФИЛИНКО	И. П.	11.87		САНТЕХПРОЕКТ		
УТВ.	С. ПИВАК						

ФОРМАТ А3

А1560М 2

ЛЕРИЯ 5 903-10

ФОРМАТ	ЛИСТ	Поз.	ОБОЗНАЧЕНИЕ	НАИМЕНОВАНИЕ	КОЛ.	ПРИМЕЧАНИЕ
				<u>ДОКУМЕНТАЦИЯ</u>		
		*	A248060.000СБ	Сборочный чертеж		*А3, А2
		13	A248060.000СТ	Технологическая схема		
		14	A248052.000А	Блоки натрий-катионных фильтров	4	Альбом
				Технические требования		
				Сборочные единицы		
		14	1 A248052.010-01	Установка		
				дифманометра	2	
		14	2 A248052.020-01	Распорка	1	Альбом
		14	3 A248052.060-07	Трубопровод	1	4
			4	-09	1	
		14	5 A248052.070-03	Трубопровод	1	
		14	6 A248057.070	Трубопровод	2	
		14	7 A248057.020	Трубопровод	2	
		14	8 A248057.040	Трубопровод	2	
		14	9 A248057.050-01	Трубопровод	1	
		14	10 A248057.060	Трубопровод	1	
			11	-01	1	
		14	12 A248057.070	Трубопровод	2	
		14	13 A248057.080	Трубопровод	2	
		14	14 A248057.090	Трубопровод	4	Альбом
		14	15 A248057.100-01	Трубопровод	1	
<b>A248060.000</b>						
ИЗМ. ЛИСТ	№ ДОКУМ.	ПОДП.	ДАТА	БЛОК НАТРИЙ-КАТИОННЫХ ФИЛЬТРОВ БФ НАI-1500x2-2		
РАЗРАБ.	ЛИТЕЛАК					
ПРОВ.	ГРИНОВСКИЙ			ЛИСТ	МАССА	МАСШТАБ
Р.К. ГР.	ГРИНОВСКИЙ			1		
И. КОНТР.	Р. ФИЛИНКО	И. П.	11.87	САНТЕХПРОЕКТ		
УТВ.	С. ПИВАК					

ФОРМАТ А4

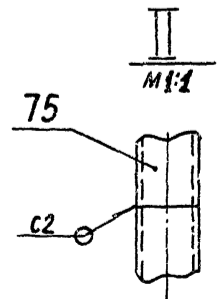
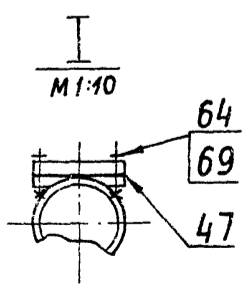
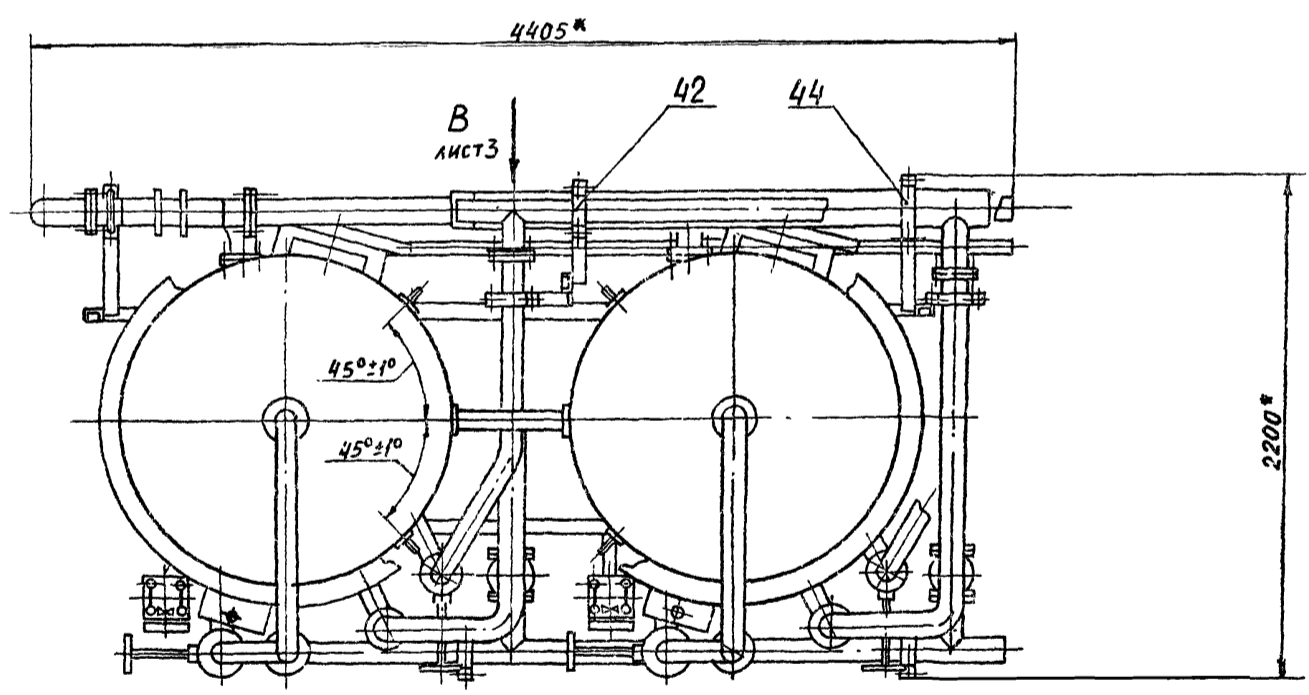
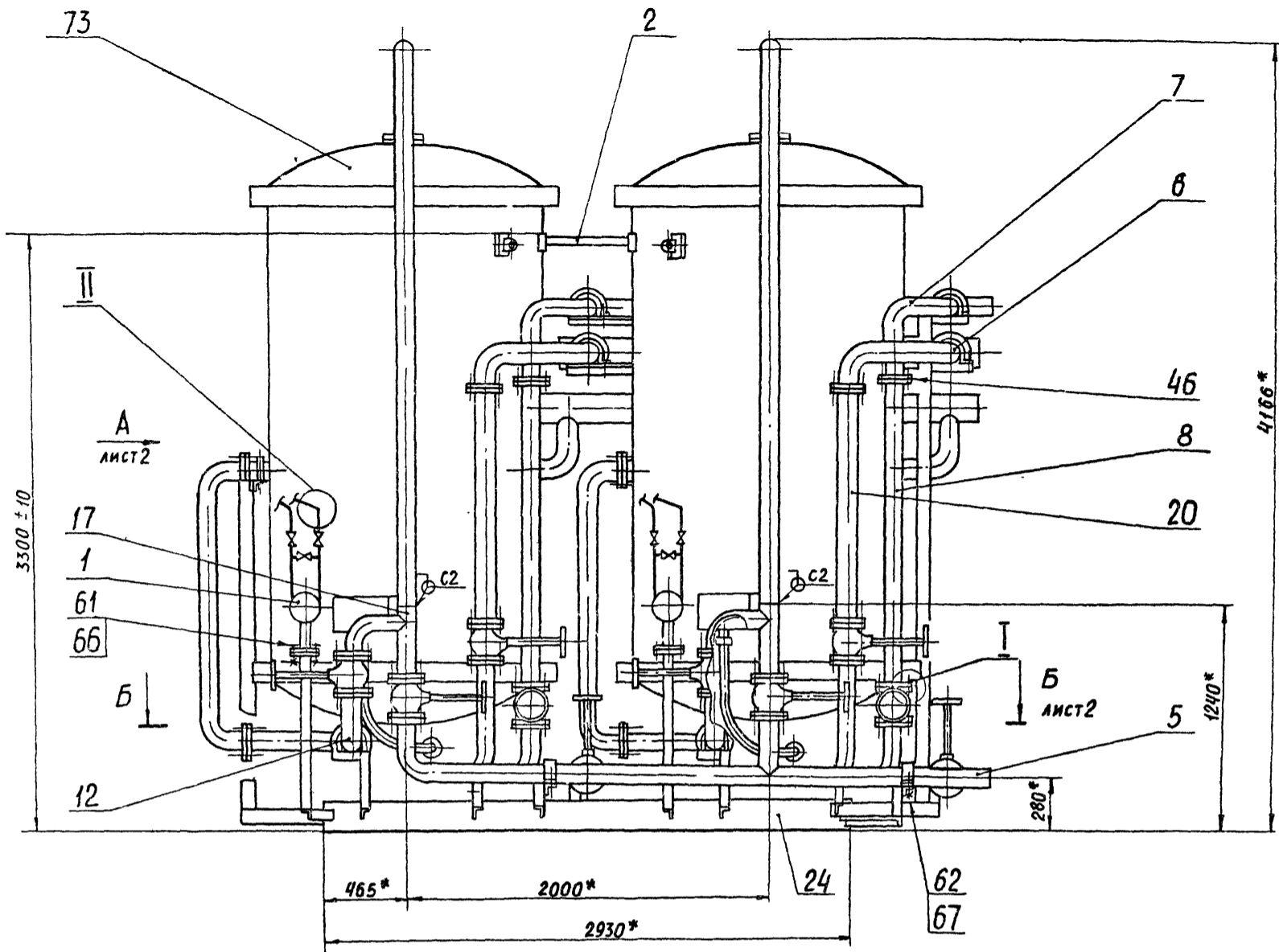
ФОРМАТ	ЛИСТ	Поз.	ОБОЗНАЧЕНИЕ	НАИМЕНОВАНИЕ	КОЛ.	ПРИМЕЧАНИЕ
		14	16 A248057.100-02	Трубопровод	1	
		14	17 A248057.110	Трубопровод	2	
		14	18 A248057.120	Трубопровод	2	
		14	19 A248057.140-01	Трубопровод	1	
		14	20 A248057.150	Трубопровод	2	
		14	21 A248057.160	Трубопровод	2	
		14	22 A248057.170-01	Трубопровод	1	
			23	-02	1	
		14	24 A248060.010	РАМА	1	
<u>ДЕТАЛИ</u>						
		14	40 A248052.001-01	Хомут	2	
		14	41 A248052.002-01	Хомут	3	
			42	-03	6	Альбом
			43	-05	4	4
			44	-06	4	
<u>ПРОКЛАДКИ</u>						
ПАРНИТ ПОИЗГОСТ481-80						
		14	45 A248060.001	Ф90-0,87 хФ45+0,62	4	0,030кг
		14	46 A248060.002	Ф128-1 хФ78+0,74	4	0,060кг
		14	47 A248060.003	Ф133-1 хФ84+0,87	22	0,070кг
		14	48 A248060.004	Ф148-1 хФ100+0,87	14	0,075кг
<u>СТАНДАРТНЫЕ ИЗДЕЛИЯ</u>						
БОЛТЫ ГОСТ 7798-70						
			60	М6x20,36	2	
			61	М8x20,36	14	
			62	М10x20,36	28	
			63	М12x40,36	16	
			64	М16x60,36	140	
<b>A248060.000</b>						
ИЗМ. ЛИСТ	№ ДОКУМ.	ПОДП.	ДАТА	БЛОК НАТРИЙ-КАТИОННЫХ ФИЛЬТРОВ БФ НАI-1500x2-2		
РАЗРАБ.	ЛИТЕЛАК					
ПРОВ.	ГРИНОВСКИЙ			ЛИСТ	МАССА	МАСШТАБ
Р.К. ГР.	ГРИНОВСКИЙ			1		
И. КОНТР.	Р. ФИЛИНКО	И. П.	11.87	САНТЕХПРОЕКТ		
УТВ.	С. ПИВАК					

ФОРМАТ А4

2.3056-02 40 ФОРМАТ А4



A248060 000 C6



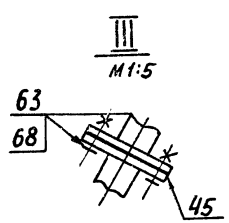
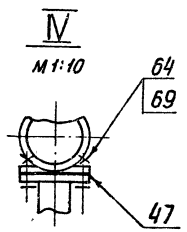
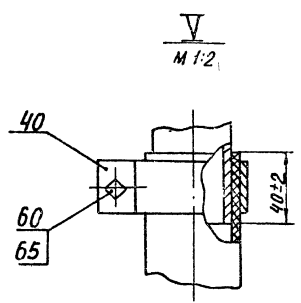
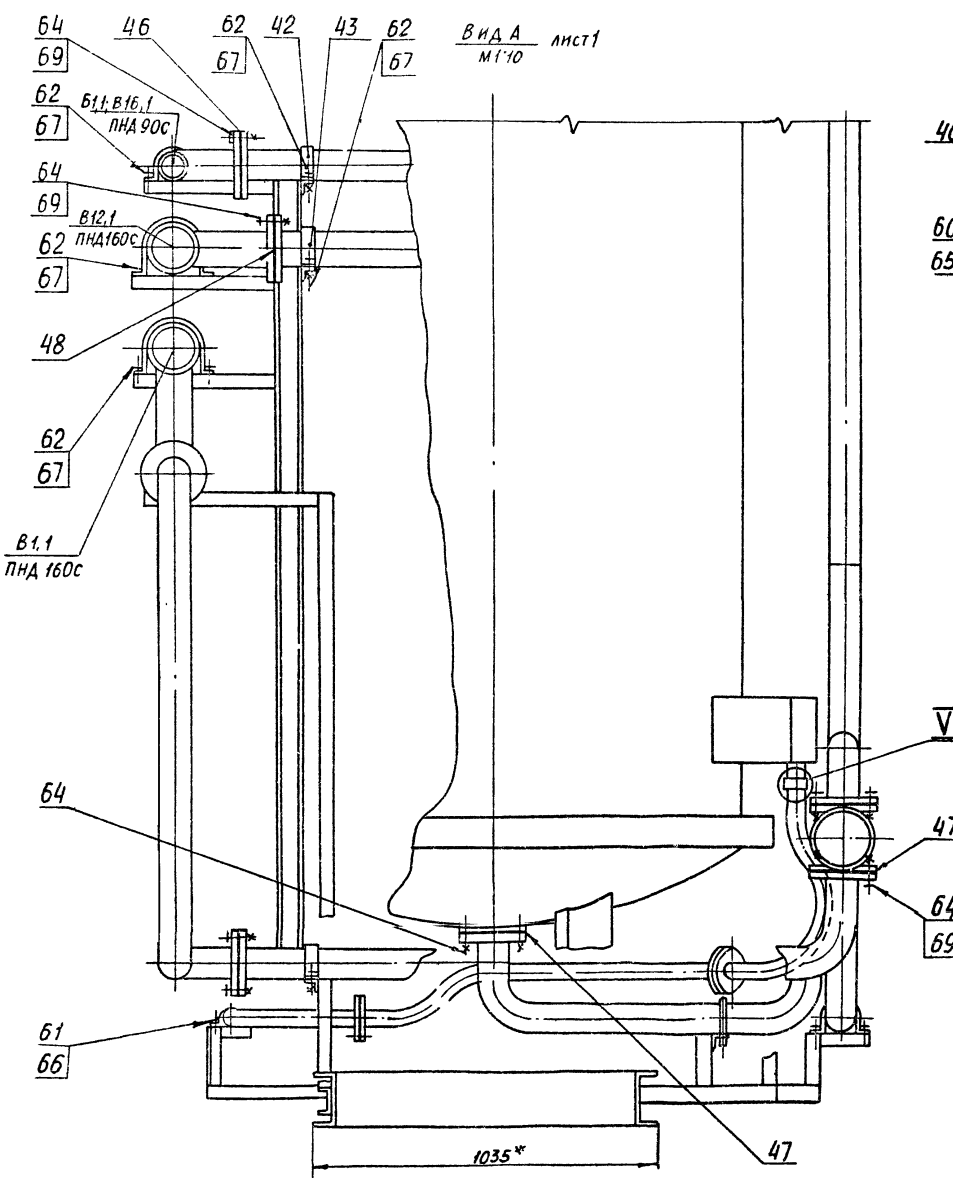
- 1. \* РАЗМЕРЫ ДЛЯ СПРАВОК.
- 2 СВАРНЫЕ ШВЫ Н1 по ГОСТ 5264-80. С2 по ГОСТ 16037-80

СЕРИЯ 5.903-10  
ВЫПУСК 1-1  
А1650М2

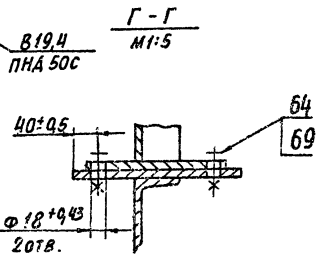
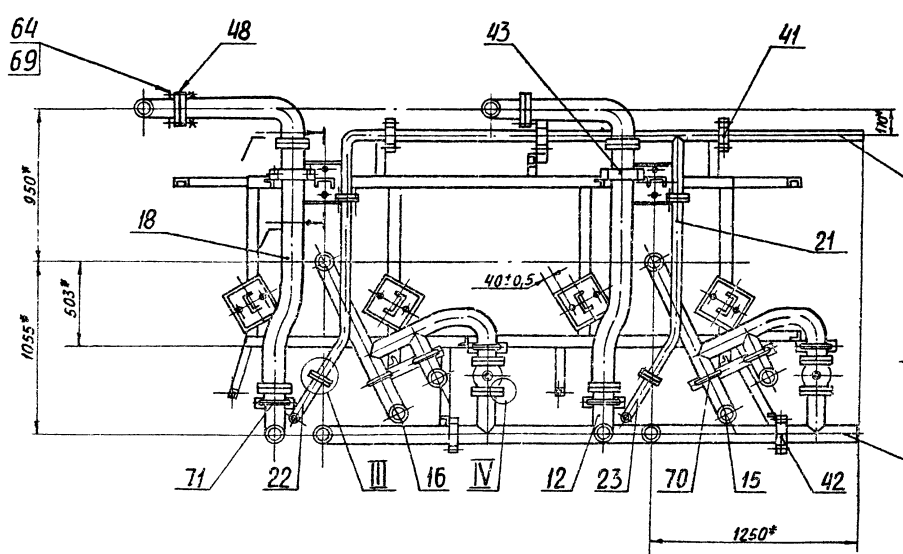
И.р.б. № 1004/4  
Подп. и дата  
В.з.д. и.в. № 1  
И.в.с. № 146/ВЛ  
ПОДП. И.ДАТА

				<b>A248060 000 C6</b>			
				<b>БЛОК НАТРИЙ-КАТИОННЫХ ФИЛЬТРОВ БФ-№1-1500x2-2</b>			
ИЗМ	ЛИСТ	№ ДОКУМ	ПОДП	ДАТА	ЛИТ.	МАССА	МАСШТАБ
					И	4130	1:20
РАЗРАБ	ЛИТВАК						
ПРОЕ	ГРАНОВСКИЙ						
РЧК	СР. ГРАНОВСКИЙ						
И.КОНТР	РЧВИНСКАЯ						
УТВ	СПИВАК						
					ГОССТРОЙ СССР САНТЕХПРОЕКТ С. МОСКВА		
					2.30.56-02 41 Формат А2		

A21B060 000C5



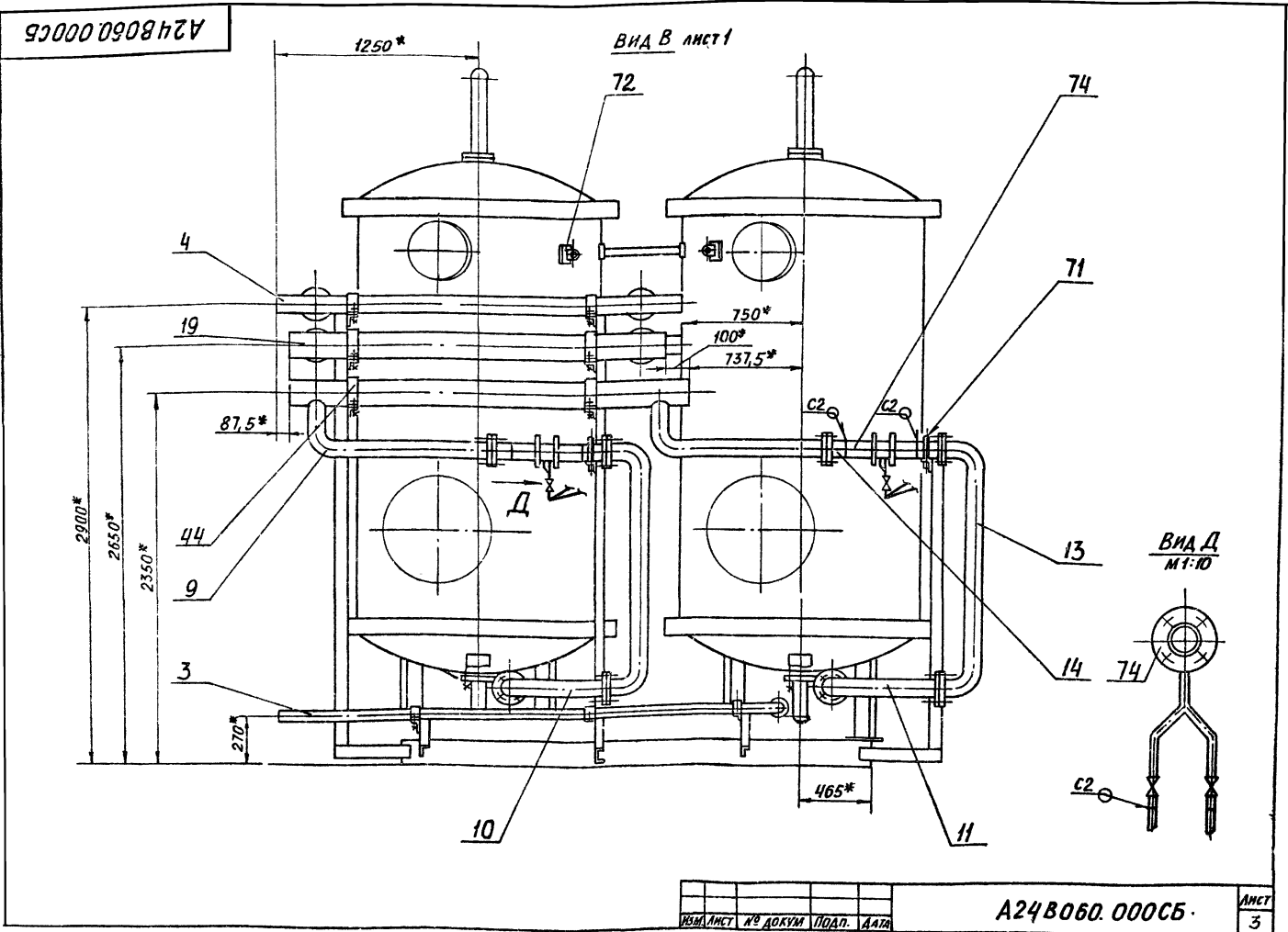
Б-Б лист 1



В 19.1 ПНА 90С

Альбом 2

ИЗМ	ЛИСТ	№ ДИСК	КОМ	ПОДП	ДАТА



СЕРИЯ 5 903-10

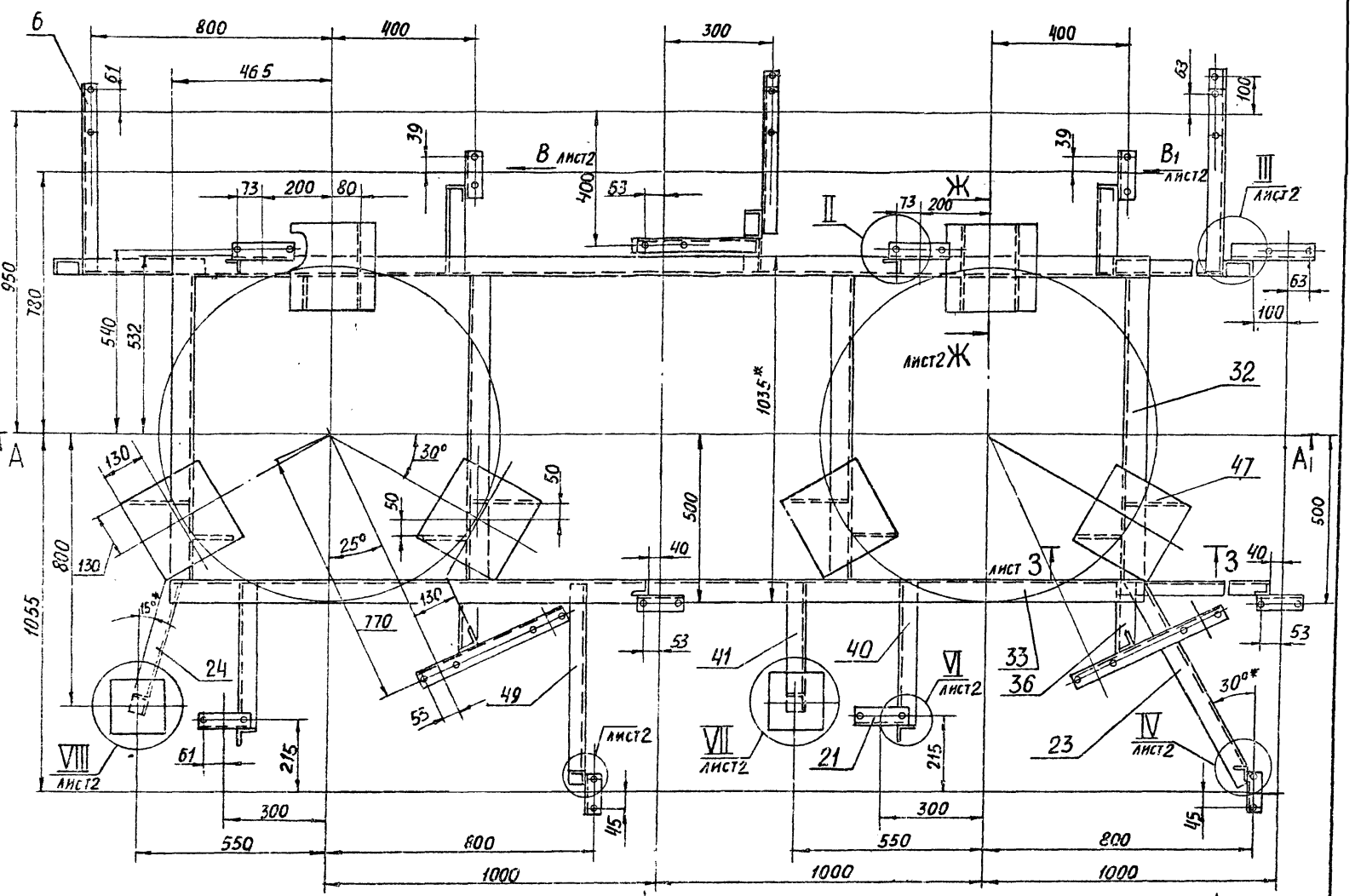
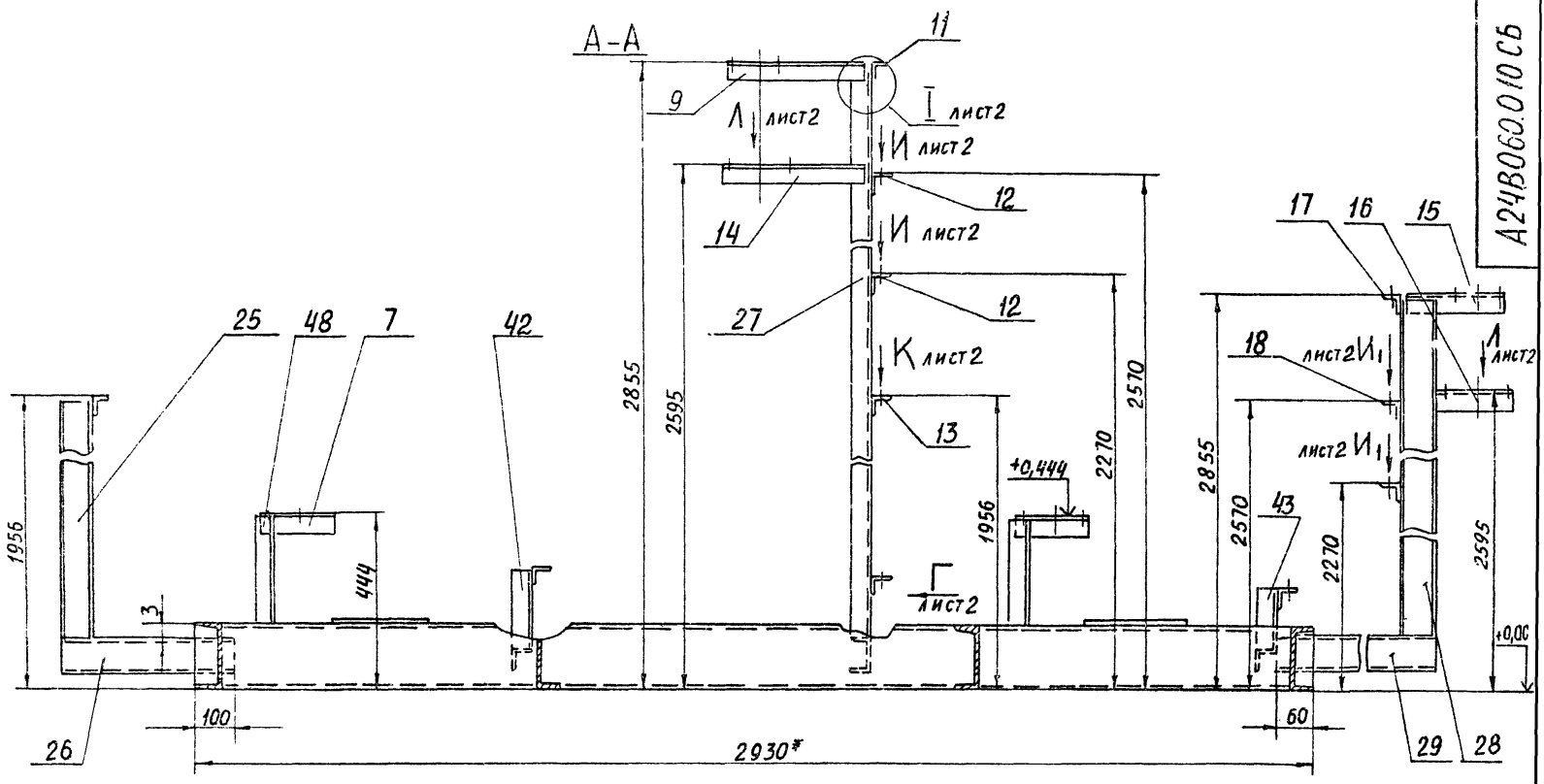
Альбом 2

ФОРМАТ	ЗОНА	ПОЗ.	ОБОЗНАЧЕНИЕ	НАИМЕНОВАНИЕ	КОЛ.	ПРИМЕЧАНИЕ
<b>Документация</b>						
A2			A24B060.010СБ	Сборочный чертёж		
<b>Детали</b>						
A4	1		A24B052.019	Пластина	2	Альбом 4
A4	2		A24B057.181	Косынка	4	
A4	3		A24B057.182	Косынка	4	
A4	4		A24B057.183	Косынка	4	
A4	5		A24B057.184	Косынка	4	
A3	6		A24B057.185	Уголок	1	
	7		-01	Уголок	2	
	8		-02	Уголок	2	
	9		-04	Уголок	1	
	10		-06	Уголок	1	
	11		-07	Уголок	1	
	12		-08	Уголок	2	
	13		-09	Уголок	1	
	14		-10	Уголок	1	
	15		-11	Уголок	1	
	16		-12	Уголок	1	
	17		-13	Уголок	1	
	18		-14	Уголок	2	
	19		-15	Уголок	2	
	20		-16	Уголок	2	

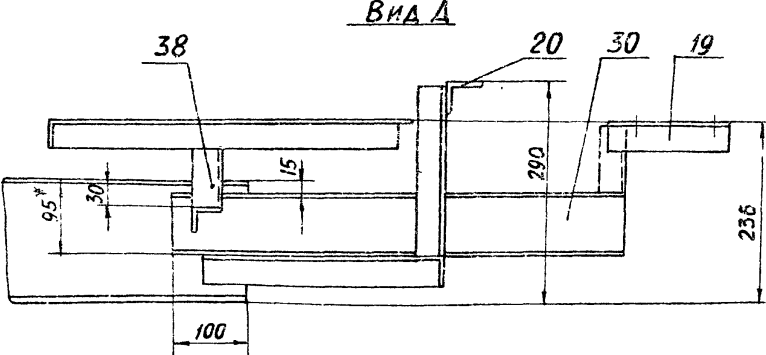
ФОРМАТ	ЗОНА	ПОЗ.	ОБОЗНАЧЕНИЕ	НАИМЕНОВАНИЕ	КОЛ.	ПРИМЕЧАНИЕ
A3	21		A24B057.185-17	Уголок	2	
A4	22		A24B057.186	Уголок	2	
A4	23		A24B057.187	Уголок	1	
	24		-01	Уголок	1	
<b>ШВЕЛЛЕР</b>						
ШВЕЛЛЕР 8ГОСТ8240-72						
БСТ-3-Г-ГОСТ535-79						
B4	25		A24B060.011	l = 1820-3.7	1	12,13кг
B4	25		A24B060.012	l = 535-1.75	1	3,73кг
B4	27		A24B060.013	l = 2745-5.4	1	19,0кг
B4	28		A24B060.014	l = 2715-5.4	1	19,0кг
B4	29		A24B060.015	l = 500-1.75	1	3,6кг
B4	30		A24B060.016	l = 500-1.75	1	4,1кг
B4	31		A24B060.017	l = 180-1.0	1	1,3кг
<b>ШВЕЛЛЕР</b>						
ШВЕЛЛЕР 16ГОСТ8240-72						
БСТ-3-Г-ГОСТ535-79						
B4	32		A24B060.018	l = 907-2.3	4	12,9кг
B4	33		A24B060.019	l = 2930-5.4	2	41,6кг
<b>УГОЛОК</b>						
УГОЛОК 50x50x3-Г-ГОСТ8240-72						
БСТ-3-Г-ГОСТ535-79						
B4	34		A24B060.021	l = 240-1.15	2	0,58кг
B4	35		A24B060.022	l = 867-2.3	2	2,0кг
B4	36		A24B060.023	l = 235-1.15	2	0,55кг
B4	37		A24B060.024	l = 140-1.0	1	0,32кг
B4	38		A24B060.025	l = 100-0,87	1	0,23кг
B4	39		A24B060.026	l = 310-1.3	2	0,71кг
B4	40		A24B060.027	l = 480-1.75	2	1,1кг
B4	41		A24B060.028	l = 330-1.3	1	0,76кг

<b>A24B060.010</b>			
<b>РАМА</b>			
ЛИСТ	ЛИСТ	ЛИСТОВ	
1	1	3	
ГОССТРОИОБРАЗОВАНИЕ САНТЕХПРОЕКТ г. МОСКВА			
ФОРМАТ А4			

<b>A24B060.010</b>			
<b>РАМА</b>			
ЛИСТ	ЛИСТ	ЛИСТОВ	
1	1	3	
ГОССТРОИОБРАЗОВАНИЕ САНТЕХПРОЕКТ г. МОСКВА			
ФОРМАТ А4			



Вид А



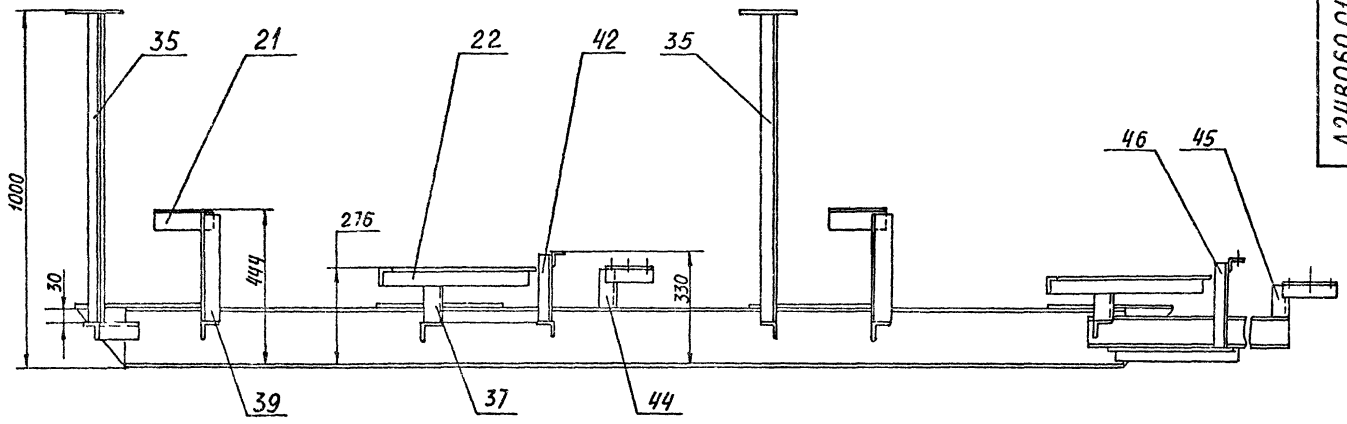
1.\* РАЗМЕРЫ ДЛЯ СПРАВОК  
2 ± 0,2

3. КОНСТРУКЦИЯ РАМЫ СВАРНАЯ. СВАРКУ ПРОИЗВОДИТЬ ПО КОНТУРУ ПРИЛЕГАНИЯ ДЕТАЛЕЙ. СВАРНЫЕ ШВЫ ПО ГОСТ5264-80. КАТЕТЫ ШВОВ ПО ТОЛЩИНЕ СВАРИВАЕМЫХ ДЕТАЛЕЙ.

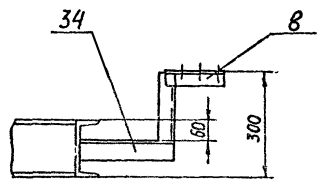
				<b>A24B060.010 СБ</b>			
				<b>РАМА</b>	ЛИТ.	Масса	Масштаб
					И	248	1:10
Изм.	Лист	№ док-м	Подп.	Дата	ЛИСТ 1 ЛИСТОВ 2		
					ГОССТРОЙ СССР		
					САНТЕХПРОЕКТ		
					г. МОСКВА		
Н.КОНТР.	РЧВИНСКАЯ	И.В.	И.В.				
УТВ.	СПИВАК						

СЕРИЯ 5.903-10 А1660М2

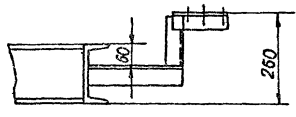
Вид Б лист 1



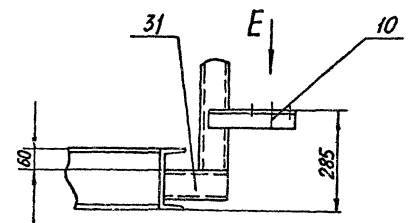
Вид В лист 1



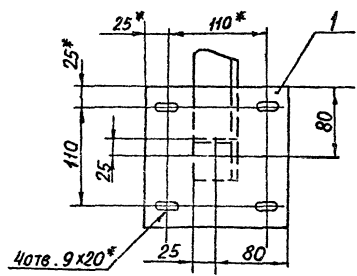
Вид В1 лист 1



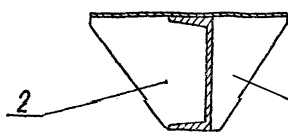
Вид Г лист 1



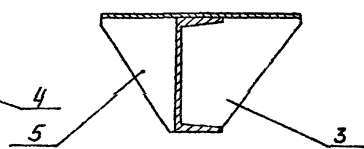
VII М1:4 лист 1



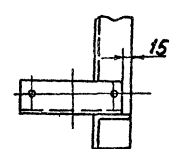
Ж-Ж М1:5 лист 1



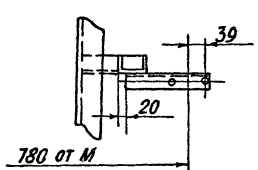
3-3 М1:5 лист 1



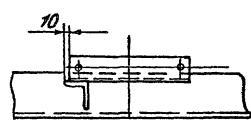
V М1:5 лист 1



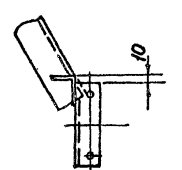
Вид Е лист 1



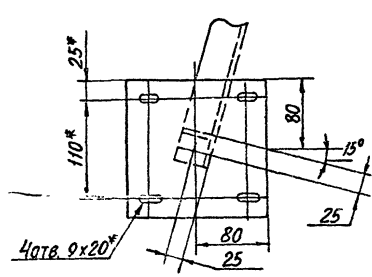
II М1:5 лист 1



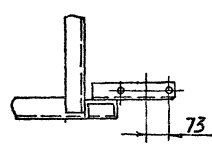
IV М1:5 лист 1



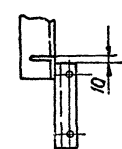
VIII М1:4 лист 1



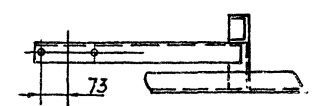
Вид А1 лист 1



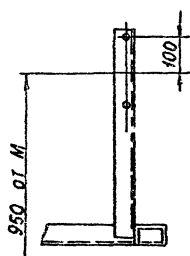
V М1:5 лист 1



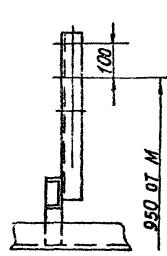
Вид А лист 1



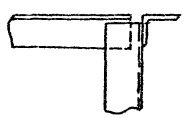
Вид И1 лист 1



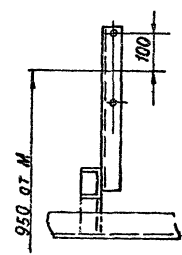
Вид И лист 1



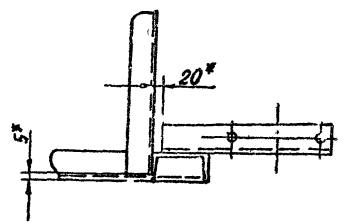
I М1:4



Вид И лист 1

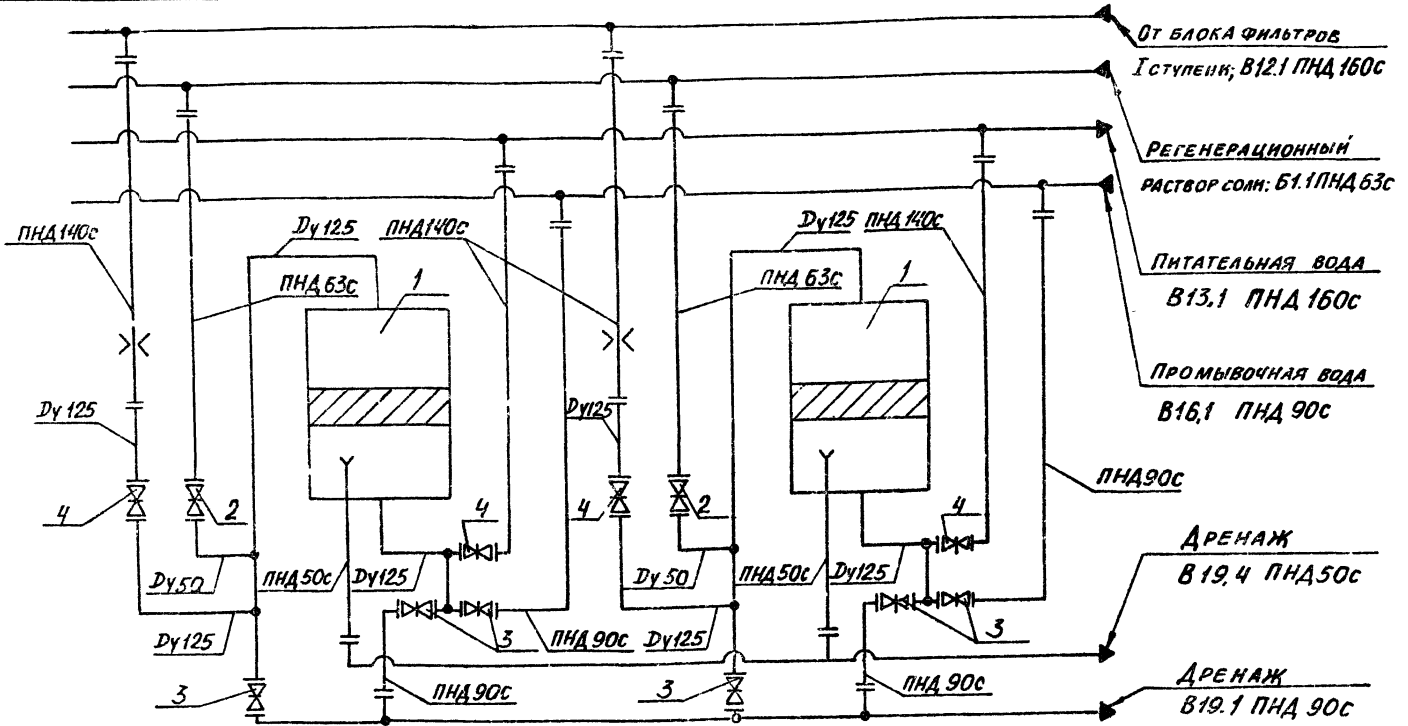


III М1:5 лист 1



ВЫПУСК 1-1  
АЛБСМ2  
СЕРИЯ 5.903-10

A24B061.000CT



Поз.	НАИМЕНОВАНИЕ	КОЛ.	ПРИМ.
1	Фильтр ФИПаИ-1,4-0,6 На	2	
2	Задвижка 3046Бр Dy 50	2	Поставляются в комплекте с фильтром
3	Задвижка 3046Бр Dy 80	6	
4	Задвижка 3046Бр Dy 125	4	

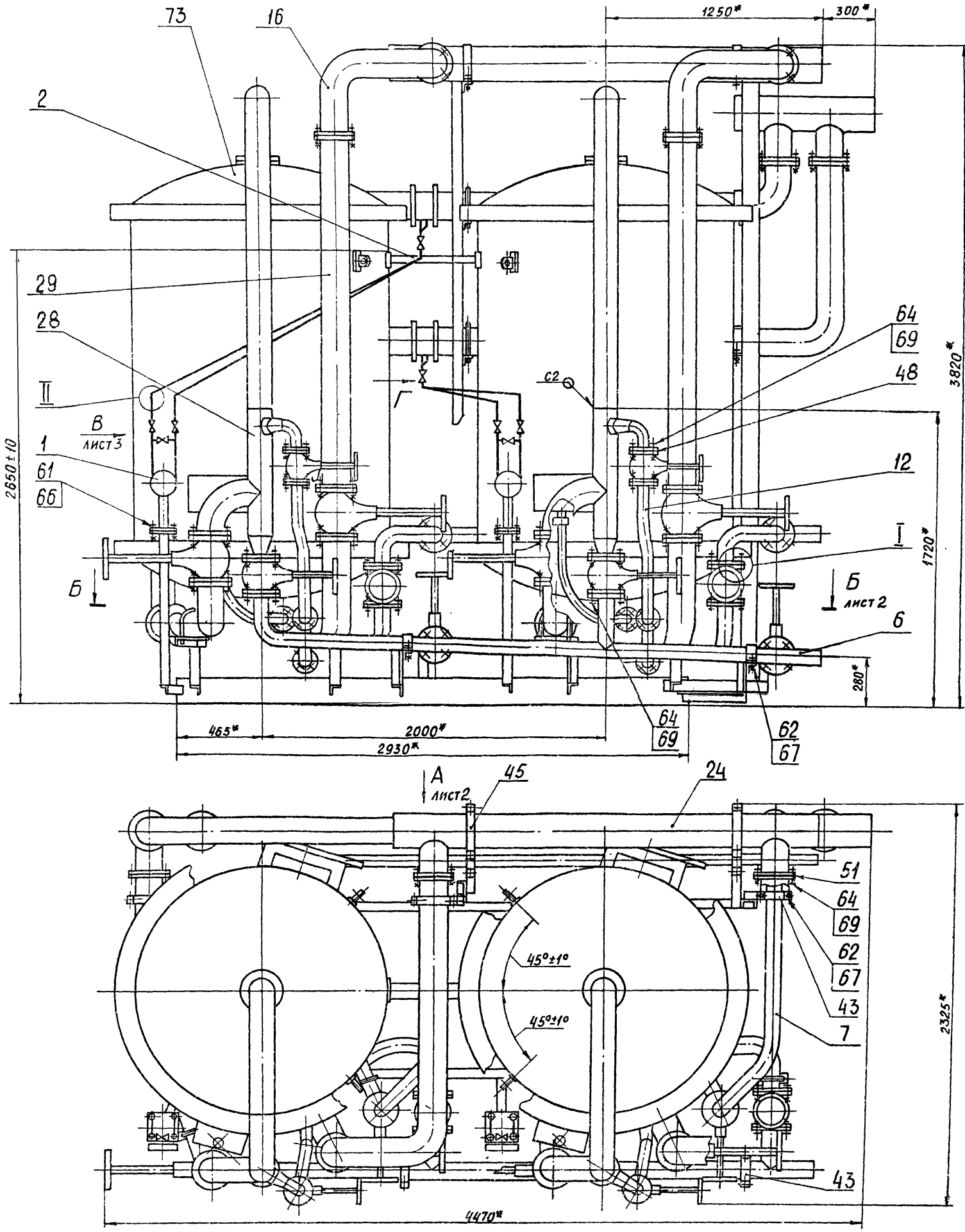
A24B061.000CT				ЛИТ.	МАССА	МАСШТАБ
ИЗМ.ИСП.	№ ДОКУМ.	ПОДП.	ДАТА	Н	-	-
РАЗРАБ.	ЛИТВАК					
ПРОЕК.	ГРАНОВСКИЙ					
РИС. ГР.	ГРАНОВСКИЙ					
ИЛ. СВЕД.						
И КОНТРОЛ.	РУВИНСКАЯ					
УТВ.	СЛН ВАР					

ФОРМАТ А3

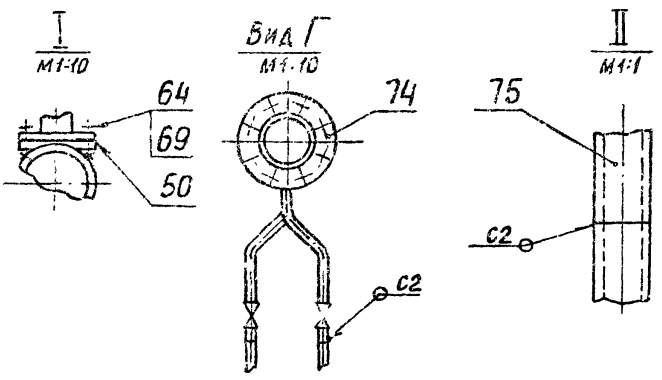
ФОРМАТ	ЗОНА	№ Д.	ОБОЗНАЧЕНИЕ	НАИМЕНОВАНИЕ	КОЛ.	ПРИМЕЧАНИЕ
			<u>ДОКУМЕНТАЦИЯ</u>			
			A24B061.000CB	Сборочный чертеж		*А3, А2
А3			A24B061.000CT	Технологическая схема		
А4			A24B052.000A	Блоки натрий-катионитных фильтров		
				Технические требования		
				Сборочные единицы		
А4	1		A24B052.010-01	Установка		
				ауфманометра	2	
А4	2		A24B052.020-01	распорка	1	Альбом
А4	3		A24B052.060-03	Трубопровод	1	4
	4		-07	Трубопровод	1	
	5		-09	Трубопровод	1	
А4	6		A24B052.070-03	Трубопровод	1	
А4	7		A24B057.020-01	Трубопровод	2	
А4	8		A24B057.030	Трубопровод	2	
А4	9		A24B057.090-01	Трубопровод	4	Альбом 4
А4	10		A24B057.100-03	Трубопровод	1	
	11		-04	Трубопровод	1	
А4	12		A24B057.130-01	Трубопровод	2	
	13		A24B057.160	Трубопровода	2	
А4	14		A24B057.170-01	Трубопровода	1	
	15		-02	Трубопровода	1	

ФОРМАТ	ЗОНА	№ Д.	ОБОЗНАЧЕНИЕ	НАИМЕНОВАНИЕ	КОЛ.	ПРИМЕЧАНИЕ
А4	16		A24B061.010	Трубопровода	2	
	17		-01	Трубопровода	1	
А4	18		A24B061.020	Трубопровода	1	
	19		-01	Трубопровода	1	
	20		-02	Трубопровода	1	
	21		-03	Трубопровода	1	
	22		-04	Трубопровода	1	
А4	23		A24B061.030	Трубопровода	1	
	24		-01	Трубопровода	1	
А4	25		A24B061.040	Трубопровода	1	
А4	26		A24B061.050	Трубопровода	1	
	27		-01	Трубопровода	1	
А4	28		A24B061.060	Трубопровода	1	
А4	29		A24B061.070	Трубопровода	2	
А4	30		A24B061.080	Трубопровода	2	
А4	31		A24B061.090	РАМА	1	
			<u>ДЕТАЛИ</u>			
А4	40		A24B052.001-01	ХОМУТ	2	
А4	41		A24B052.002-01	ХОМУТ	3	
	42		-02	ХОМУТ	3	Альбом
	43		-03	ХОМУТ	6	4
	44		-05	ХОМУТ	6	
	45		-06	ХОМУТ	2	
			<u>ПРОКЛАДКИ</u>			
			ПАРОНИТ ПОИЗГОЛТ481-80			
Б4	46		A24B061.001	φ 90-0,87 x φ 45+0,62	4	0,030К2
Б4	47		A24B061.002	φ 90-0,87 x φ 56+0,74	4	0,040К2
Б4	48		A24B061.003	φ 102-0,87 x φ 56+0,74	4	0,050К2
Б4	49		A24B061.004	φ 128-1 x φ 78+0,74	2	0,060К2

A24B061.000  
23056-02 46 ФОРМАТ А4



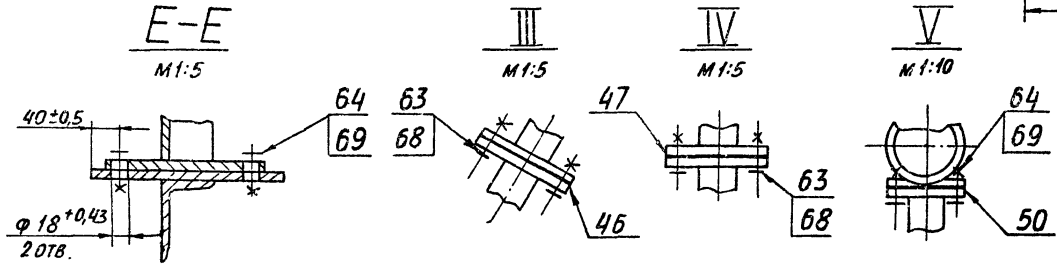
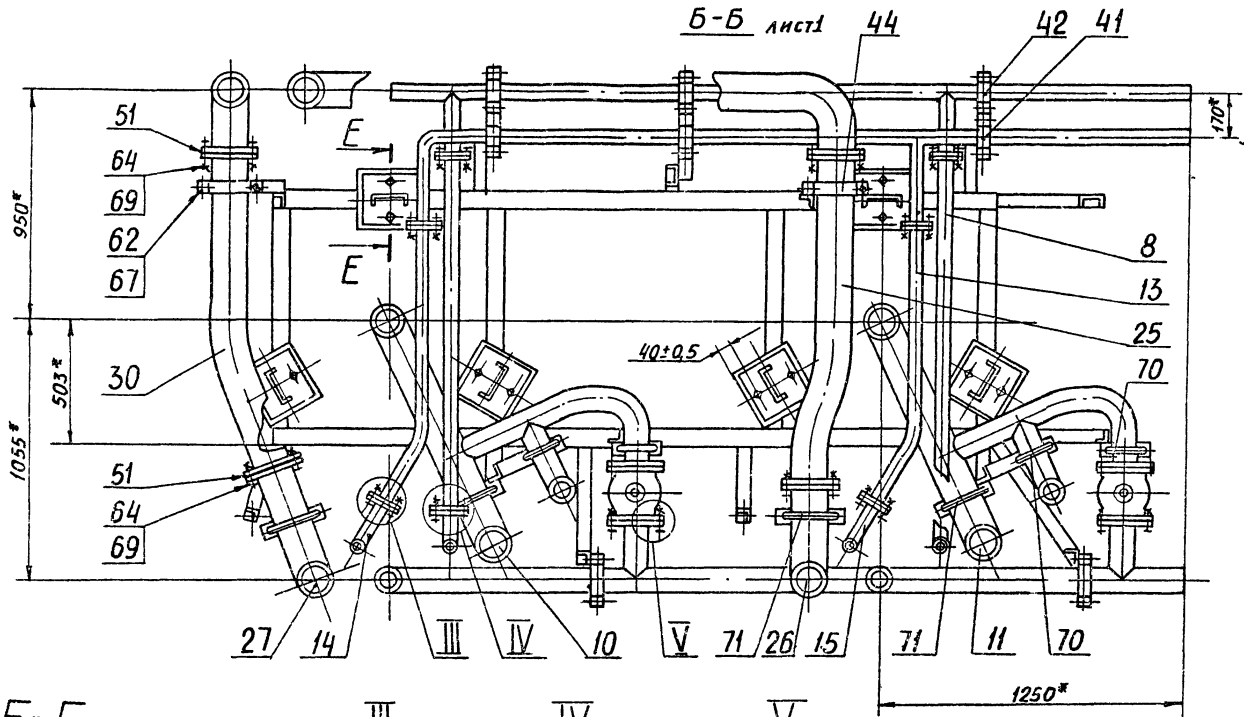
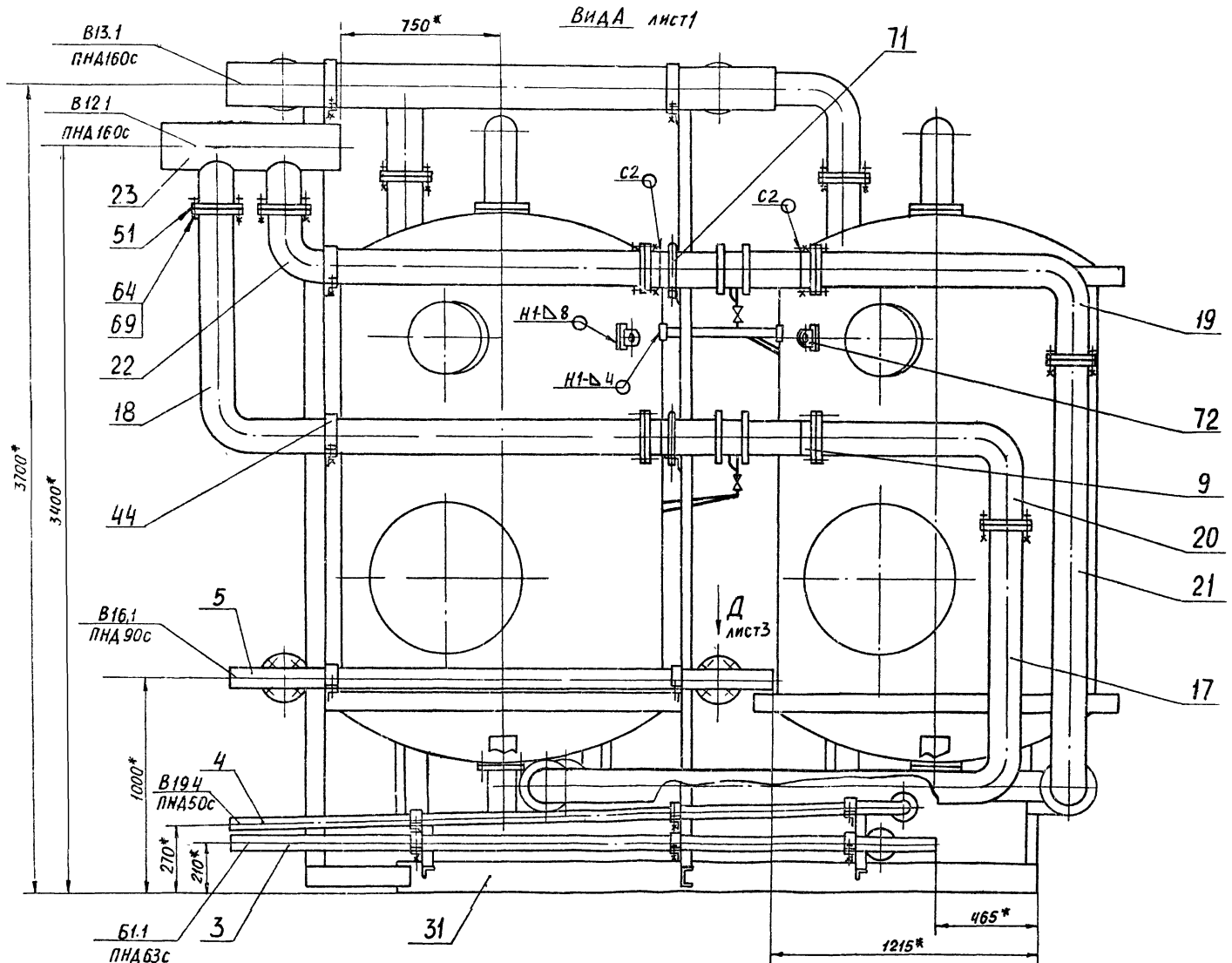
- 1. \* РАЗМЕРЫ ДЛЯ СПРАВОК
- 2. СВАРНЫЕ ШВЫ Н1 по ГОСТ 5264-80, С2 по ГОСТ 16037-80



A24B061.000СБ			Лит.	Масса	Масштаб
БЛОК НАТРИЙ-КАТИОННЫХ ФИЛЬТРОВ БФ № Д-1500×2-1			И	4150	1:15
Изм.	Лист	№ докум.	Подп.	Дата	
Разраб.	ЛН	СВАК			
Пров.		Грановский			
Рук. гр.		Грановский			
И. контр.		Рубинская			
УТВ.		Сиднев			
ГОСТРОЙ СССР САНТЕХПРОЕКТ г. МОСКВА			Лист 1	Листов 3	

ВЫПУСК 1-1  
 АЛЬБОМ 2  
 СЕРИЯ 5908-10  
 ВАРМ ИЕНЕН  
 ИЕН.КЕАНБ.ПОД.И.АВТА  
 ИЕН.ИЕН.И.АВТА

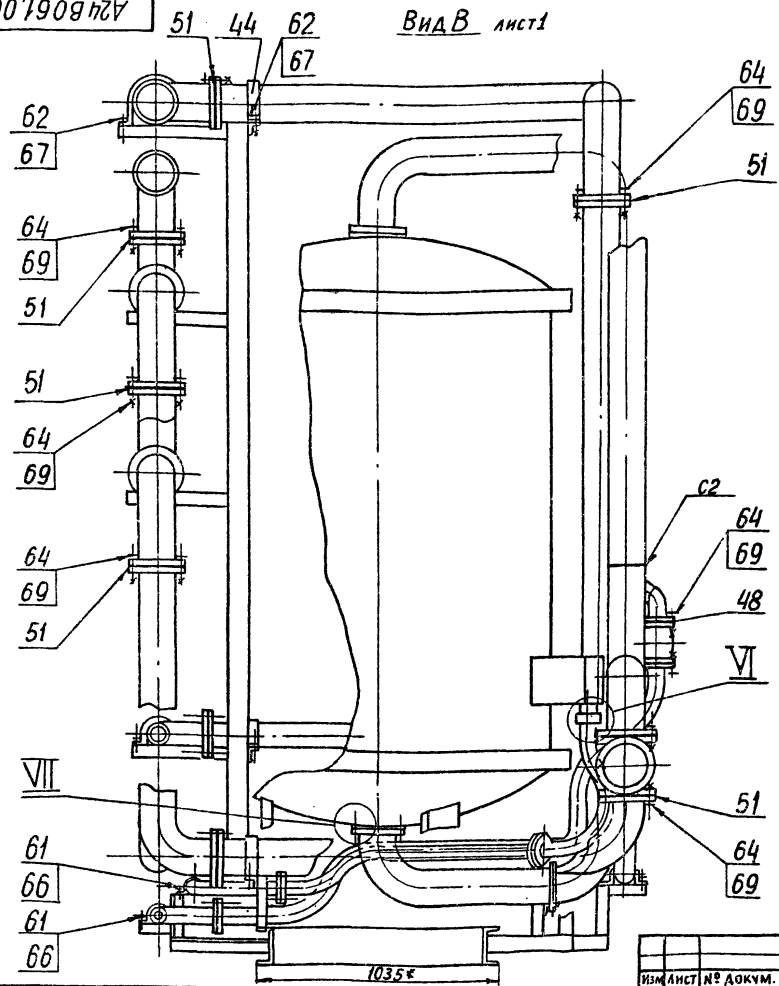
Вид А Лист 1



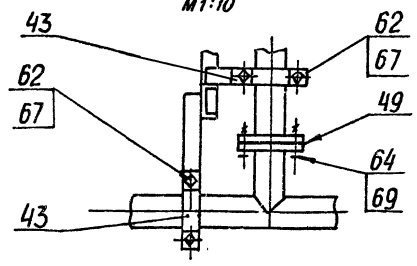


А24В061.000СБ

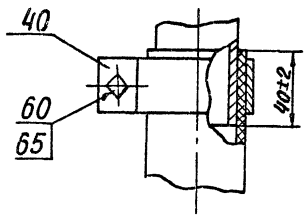
ВИА В лист 1



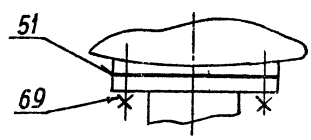
ВИА Д лист 1  
М1:10



VI  
М1:2



VII  
М1:5



Инв. № докум. Подп. и дата  
Взам. инв. № Инв. № докум. Подп. и дата

Изм. Лист № докум. Подп. Дата  
А24В061.000СБ лист 3

Формат: А3

Выпуск 1-1  
Альбом 2

Серия 5.033-10

Инв. № докум. Подп. и дата  
Взам. инв. № Инв. № докум. Подп. и дата

Формат	Зона	Номер	Обозначение	Наименование	Кол	Примечание
Б4	50		A24B061.005	Ф 133-1 x Ф 84*0,87	12	0,070 кг
Б4	51		A24B061.006	Ф 180-1 x Ф 130*1	26	0,080 кг
<b>СТАНДАРТНЫЕ ИЗДЕЛИЯ</b>						
Болты ГОСТ 7798-70						
	50			M6x20.36	2	
	61			M8x20.36	20	
	62			M10x20.36	28	
	63			M12x40.36	32	
	64			M16x60.36	340	
Гайки ГОСТ 5915-70						
	65			M6.4	2	
	66			M8.4	20	
	67			M10.4	28	
	68			M12.4	32	
	69			M16.4	356	
	70			Опора ОПБ-2-80 ГОСТ 14391-82	4	
	71			Опора ОПБ-2-125 ГОСТ 14391-82	6	
	72			Ушко 3-2-1-500		
				ВСТ3СНБ ГОСТ 13716-73	4	
	73			Фильтр ФНПФ П-1,5-0,6 НФ		
				ОСТ 108.030.10-84	2	
	74			СОЕДИНЕНИЕ ФЛАНЦЕВОЕ 125-0,6 Q50СТ34-42-490-80	2	
<b>МАТЕРИАЛЫ</b>						
	75			Труба 14к2 ГОСТ 8734-75 Д ГОСТ 8733-74	10м	

А24В061.000 лист 3

Формат: А4

Формат	Зона	Номер	Обозначение	Наименование	Кол	Примечание
УГОЛОК						
Уголок 36x36x5-ГОСТ 8509-86						
ВСТ-3-ГОСТ 535-79						
Б4	42		A24B060.029	l=195-1,15	2	0,32 кг
Б4	43		A24B060.031	l=155-1,0	1	0,26 кг
Б4	44		A24B060.032	l=110-1,0	1	0,23 кг
Б4	45		A24B060.033	l=185-0,87	1	0,15
Б4	46		A24B060.034	l=220-1,15	1	0,36 кг
Б4	47		A24B060.035	<b>ПЛАСТИНА</b>		
Лист 560 ГОСТ 19903-74						
ВСТ-3-ГОСТ 14637-79						
260-1 x 260-1						
Б4	48		A24B060.036	<b>УГОЛОК</b>		
Уголок 36x36x5-ГОСТ 8509-86						
ВСТ-3-ГОСТ 535-79						
l=280-1,3						
Б4	49		A24B060.037	<b>УГОЛОК</b>		
Уголок 50x50x5-ГОСТ 8509-86						
ВСТ-3-ГОСТ 535-79						
l=600-1,75						

А24В060.010 лист 3

28056-02 49 Формат: А4

КОЛ-ВО	ПОЗ.	ОБОЗНАЧЕНИЕ	НАИМЕНОВАНИЕ	КОЛ-ВО	ПРИМЕЧАНИЕ
			<u>ДОКУМЕНТАЦИЯ</u>		
		A24B061.010 СБ	Сборочный чертёж		
			<u>ДЕТАЛИ</u>		
1		A24B052.031-07	Фланец	2	Альбом 4
2		A24B061.012	Труба ПНА 160с техническая ГОСТ 18599-83 L=50-0,62	4	0,22 кг
			<u>СТАНДАРТНЫЕ ИЗДЕЛИЯ</u>		
			ФЛАНЕЦ 1-125-6 ГОСТ 12820-80 (заготовка для A24B052.031-07)		
			<u>ПРОЧЕЕ ИЗДЕЛИЯ</u>		
3			Угольник 90° ПНА 160с ТУ 6-19-213-83	2	
		<u>ПЕРЕМЕННЫЕ ДАННЫЕ ДЛЯ ИСПОЛНЕНИЯ:</u>			
		A24B061.010			
		<u>ДЕТАЛИ</u>			

A24B061.010		ЛИТ	ЛИСТ	ЛИСТОВ
ТРУБОПРОВОД		И	1	2
		ГОССТРОЙ СССР САНТЕХПРОЕКТ Г. МОСКВА		
		ФОРМАТ: А4		

КОЛ-ВО	ПОЗ.	ОБОЗНАЧЕНИЕ	НАИМЕНОВАНИЕ	КОЛ-ВО	ПРИМЕЧАНИЕ
Б4	4	A24B061.013	Труба ПНА 140с техническая ГОСТ 18599-83	1	4,3 кг
Б4	5	A24B061.014	Труба ПНА 140с техническая ГОСТ 18599-83	1	1 кг
Б4	6	A24B061.015	Труба ПНА 140с техническая ГОСТ 18599-83 L=215-1,15	1	0,1 кг
			A24B061.010-01		
			<u>ДЕТАЛИ</u>		
Б4	4	A24B061.016	Труба ПНА 140с техническая ГОСТ 18599-83	1	3,7 кг
Б4	5	A24B061.017	Труба ПНА 140с техническая ГОСТ 18599-83	1	0,3 кг
Б4	6	A24B061.018	Труба ПНА 140с техническая ГОСТ 18599-83 L=1360-3,1	1	4,6 кг

A24B061.010		ЛИСТ	2
		ФОРМАТ: А4	

ОБОЗНАЧЕНИЕ	РАЗМЕРЫ, ММ					МАССА, КГ
	H*	L*	L <sub>1</sub> *	h	l	
A24B061.010	400	555	1645	230	1475	15
-01	260	1700	1225	90	1055	20,6

1.\* Размеры для справок  
 2. h14; ± 2  
 3. Сварные швы по ГОСТ 16310-80

A24B061.010 СБ		ЛИТ	МАССА	МАСШТАБ
ТРУБОПРОВОД		И	СМ	-
		ЛИСТ	ЛН-7081	
		ГОССТРОЙ СССР САНТЕХПРОЕКТ Г. МОСКВА		

230.56-02 50 ФОРМАТ А3

ФОРМАТ	КОЛ.	ПОЗ.	ОБОЗНАЧЕНИЕ	НАИМЕНОВАНИЕ	КОЛ.	ПРИМЕЧАНИЕ
				ДОКУМЕНТАЦИЯ		
A3			A248061.020СБ	Сборочный чертеж		
				ДЕТАЛИ		
A4	1		A248052.031-07	Фланец	2	
B4	2		A248061.019	Труба ПНА 160с		
				техническая ГОСТ 18599-83		
				L = 50-0,62	2	0,22кг
				СТАНДАРТНЫЕ ИЗДЕЛИЯ		
				Фланец 1-125-6		
				ГОСТ 12820-80		
				(ЗАГОТОВКА ДЛЯ A248052.031-07)		
				ПРОЧЕЕ ИЗДЕЛИЯ		
	3			Угольник 90° ПНА 160с		
				ТУ 6-19-213-83	1	
			ПЕРЕМЕННЫЕ ДАННЫЕ ДЛЯ ИСПОЛНЕНИЯ:			
			A248061.020			
				ДЕТАЛИ		
B4	4		A248061.021	Труба ПНА 140с		
				техническая ГОСТ 18599-83	1	6,3кг
B4	5		A248061.022	Труба ПНА 140с		
				техническая ГОСТ 18599-83	1	2,9кг
			<b>A248061.020</b>			
			ТРУБОПРОВОД			
					ЛИТ. ЛИСТ ЛИСТОВ И 1 1 2	
					ГОСТРОИ СССР САНТЕХПРОЕКТ Г. МОСКВА	
					ФОРМАТ А4	

ФОРМАТ	КОЛ.	ПОЗ.	ОБОЗНАЧЕНИЕ	НАИМЕНОВАНИЕ	КОЛ.	ПРИМЕЧАНИЕ
				A248061.020-01		
				ДЕТАЛИ		
B4	4		A248061.023	Труба ПНА 140с		
				техническая ГОСТ 18599-83	1	3,12кг
B4	5		A248061.024	Труба ПНА 140с		
				техническая ГОСТ 18599-83	1	0,77кг
				A248061.020-02		
				ДЕТАЛИ		
B4	4		A248061.025	Труба ПНА 140с		
				техническая ГОСТ 18599-83	1	2,12кг
B4	5		A248061.024	Труба ПНА 140с		
				техническая ГОСТ 18599-83	1	0,77кг
				A248061.020-03		
				ДЕТАЛИ		
B4	4		A248061.026	Труба ПНА 140с		
				техническая ГОСТ 18599-83	1	0,3кг
B4	5		A248061.027	Труба ПНА 140с		
				техническая ГОСТ 18599-83	1	6,16кг
				A248061.020-04		
				ДЕТАЛИ		
B4	4		A248061.028	Труба ПНА 140с		
				техническая ГОСТ 18599-83	1	5,3кг
B4	5		A248061.026	Труба ПНА 140с		
				техническая ГОСТ 18599-83	1	0,3кг
			<b>A248061.020</b>			
					ЛИТ. ЛИСТ ЛИСТОВ И 1 1 2	
					ГОСТРОИ СССР САНТЕХПРОЕКТ Г. МОСКВА	
					ФОРМАТ А4	

ВЫПУСК 1-1  
АЛБОМ 2

СЕРИЯ 5-903-10

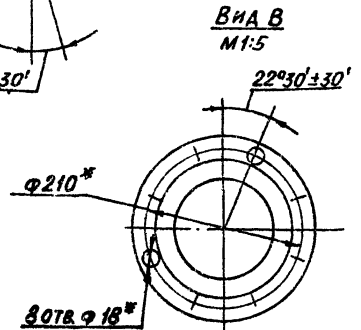
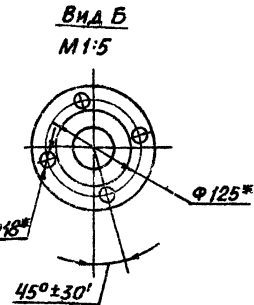
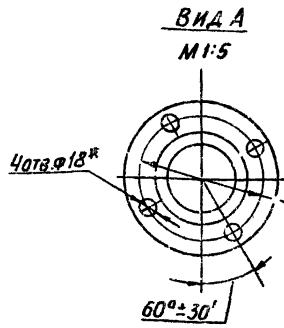
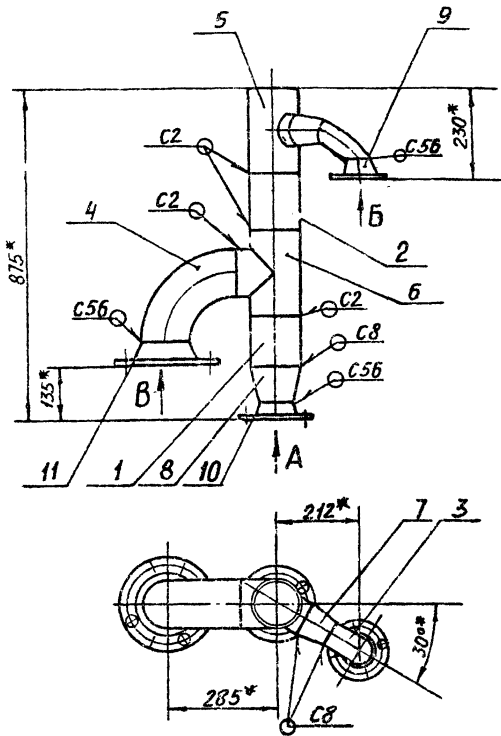
А248061.020СБ

ОБОЗНАЧЕНИЕ	РАЗМЕРЫ, мм				МАССА, кг
	H*	L*	h	l	
A248061.020	1040	2050	870	1880	14,74
-01		1100		930	9,43
-02	400	800	230	630	8,43
-03	2005	260	1835	90	12
-04	260	1750	90	1580	11,14

1\* РАЗМЕРЫ ДЛЯ СПРАВОК  
2. h 14; ± 0,2  
3. СВАРНЫЕ ШВЫ ПО ГОСТ 16310-80

A248061.020СБ				
ТРУБОПРОВОД			ЛИТ.	МАССА
			И	СМ. ТАБЛ.
ИЗМ. ЛИСТ	№ ДОКУМ.	ПОДП. ДАТА	ЛИСТ	ЛИСТОВ
РАЗРАБ.	ЯМПОДСКОЯ		ГОСТРОИ СССР САНТЕХПРОЕКТ Г. МОСКВА	
ПРОВ.	ЛИТВАК		ФОРМАТ А3	
РВК. ГР.	ГРАНОВСКИЙ			
И КОНТР.	РУВИНСКАЯ	И. В. Б.		
УТВ.	СЛИВАК			

25056-02 51



- 1.\* РАЗМЕРЫ ДЛЯ СПРАВОК
- 2. СВАРНЫЕ ШВЫ ПО ГОСТ 16037-80

				<b>A24B061.060CB</b>		
				ТРУБОПРОВОД		
ИЗМ	ЛИСТ	№ ДОКУМ	ПОДП	ДАТА	ЛИСТ	МАССА
РАЗРАБ	И.И.И.	И.И.И.	И.И.И.	И.И.И.	И	30,5
ПРОВ	Л.И.И.	И.И.И.	И.И.И.	И.И.И.	Л	1:10
Р.И.И.	И.И.И.	И.И.И.	И.И.И.	И.И.И.	Л	1:10
И.И.И.	И.И.И.	И.И.И.	И.И.И.	И.И.И.	ГОСТРОИ СССР САНТЕХПРОЕКТ г. МОСКВА	
И.И.И.	И.И.И.	И.И.И.	И.И.И.	И.И.И.	ФОРМАТ А3	

АЛЬБОМ 2

СЕРИЯ 5903-10

ФОРМАТ	ЗОНА	ПОЗ	ОБОЗНАЧЕНИЕ	НАИМЕНОВАНИЕ	КОЛ.	ПРИМЕЧАНИЕ
				<u>ДОКУМЕНТАЦИЯ</u>		
A3			A24B061.050CB	Сборочный чертеж		
				<u>СТАНДАРТНЫЕ ИЗДЕЛИЯ</u>		
	1			Отвод 90° 133x4 ГОСТ 17375-85	1	
	2			Фланец 1-125-6 ГОСТ 12820-80	1	
	3			Фланец 1-125-10 ГОСТ 12821-80	1	
			<u>ПЕРЕМЕННЫЕ ДАННЫЕ ДЛЯ ИСПОЛНЕНИЯ:</u>			
			A24B061.050			
			<u>ДЕТАЛИ</u>			
Б4	4		A24B061.051	Труба Труба 133x3,5 ГОСТ 10704-75 ГОСТ 10705-80 L=195-115	1	1,5 кг
				A24B061.050-01		
			<u>ДЕТАЛИ</u>			
Б4	4		A24B061.052	Труба Труба 133x3,5 ГОСТ 10704-75 ГОСТ 10705-80 L=295-13	1	2,7 кг
<b>A24B061.050</b>						
				ТРУБОПРОВОД	ЛИСТ	ЛИСТОВ
				И	1	
				ГОСТРОИ СССР САНТЕХПРОЕКТ г. МОСКВА		
				ФОРМАТ А4		

ФОРМАТ	ЗОНА	ПОЗ	ОБОЗНАЧЕНИЕ	НАИМЕНОВАНИЕ	КОЛ.	ПРИМЕЧАНИЕ
				<u>ДОКУМЕНТАЦИЯ</u>		
A4			A24B061.080CB	Сборочный чертеж		
				<u>ДЕТАЛИ</u>		
A3	1		A24B052.031-07	Фланец	2	
A4	2		A24B061.081	Труба	1	
				<u>СТАНДАРТНЫЕ ИЗДЕЛИЯ</u>		
				Фланец 1-125-6 ГОСТ 12820-80 (30ГОТОВКА ДЛЯ A24B052.031-07)		
<b>A24B061.080</b>						
				ТРУБОПРОВОД	ЛИСТ	ЛИСТОВ
				И	1	
				ГОСТРОИ СССР САНТЕХПРОЕКТ г. МОСКВА		
				ФОРМАТ А4		

A24B061.050 CБ

Рис. 1

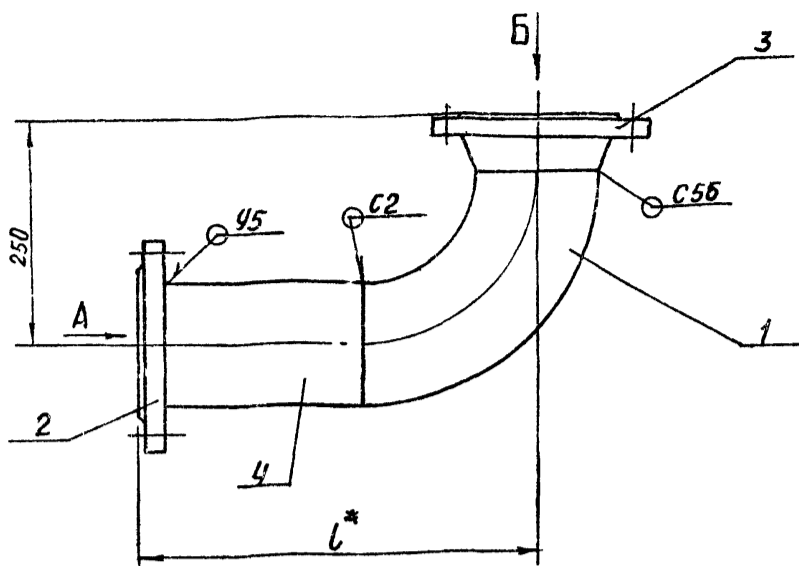
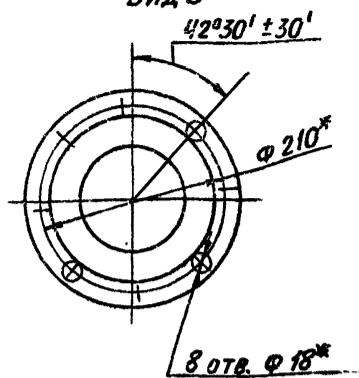
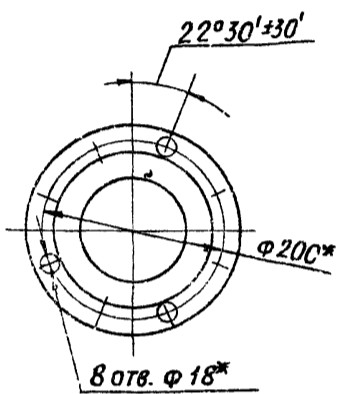


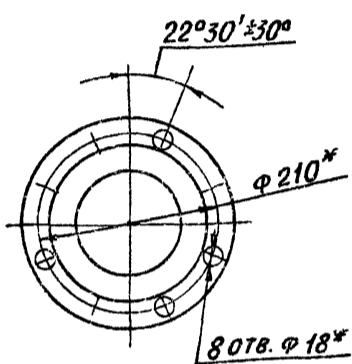
Рис. 2  
ОСТАЛЬНОЕ - СМ. РИС. 1  
ВИД Б



ВИД А



ВИД Б

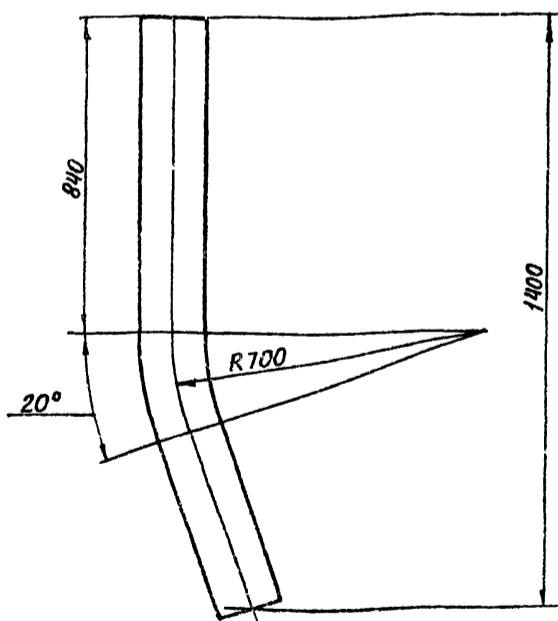


ОБОЗНАЧЕНИЕ	РИС.	L*, мм	МАССА, кг
A24B061.050	1	390	15,9
-01	2	490*	17,1

- 1. \* РАЗМЕРЫ ДЛЯ СПРАВОК
- 2. СВАРНЫЕ ШВЫ ПО ГОСТ 5264-80

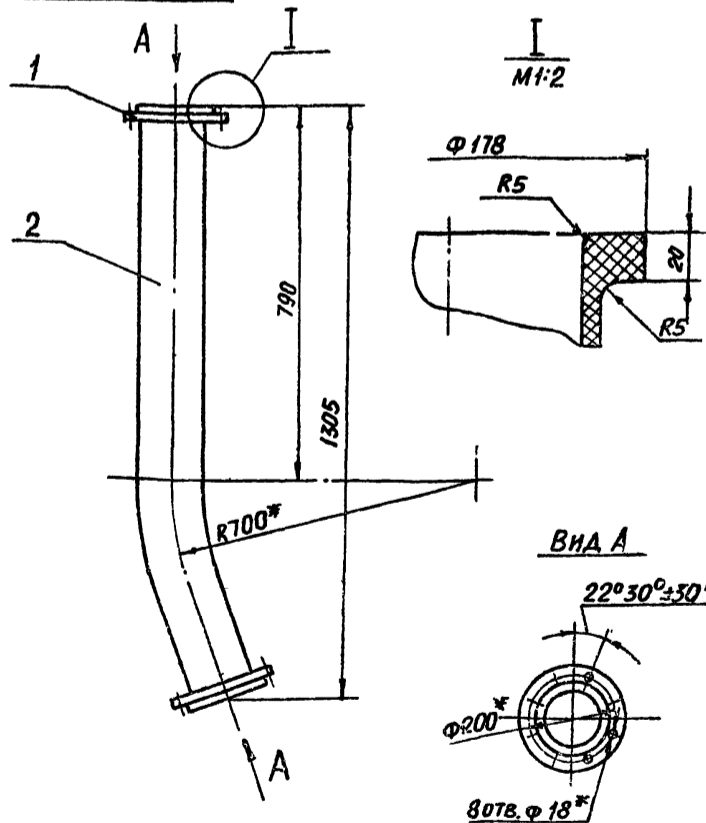
A24B061.000 CБ				ЛИТ.	МАССА	МАСШТАБ
ИЗМ. ЛИСТ	ИЗДАЮЩ.	ПОДП.	ДАТА	И	СМ.	1:1
РАЗРАБ.	ЯМПОЛЬСКАЯ	Лит		ТАБА		
ПРОВ.	ЛИТВАК	Лит		ЛИСТ	ЛИСТОВ 1	
РУК. ГР.	ГРАНОВСКИЙ	Лит		ГОССТРОЙ СССР САНТЕХПРОЕКТ Г. МОСКВА		
И. КОНТР.	РУВИНСКАЯ	Лит	1987	ФОРМАТ: А3		
УТВ.	СПИВАК	Лит				

A24B061.081



НЕУКАЗАННЫЕ ПРЕДЕЛЬНЫЕ ОТКЛОНЕНИЯ РАЗМЕРОВ: h14; ±  $\frac{t_2}{2}$

A24B061.080 CБ



- 1. \* РАЗМЕРЫ ДЛЯ СПРАВОК
- 2. h14; ±  $\frac{t_2}{2}$

ИЗМ. ЛИСТ ПОДП. И ДАТА

A24B061.080 CБ				ЛИТ.	МАССА	МАСШТАБ
ИЗМ. ЛИСТ	ИЗДАЮЩ.	ПОДП.	ДАТА	И	СМ.	1:10
РАЗРАБ.	ЯМПОЛЬСКАЯ	Лит		ТАБА		
ПРОВ.	ЛИТВАК	Лит		ЛИСТ	ЛИСТОВ 1	
РУК. ГР.	ГРАНОВСКИЙ	Лит		ГОССТРОЙ СССР САНТЕХПРОЕКТ Г. МОСКВА		
И. КОНТР.	РУВИНСКАЯ	Лит	1987	ФОРМАТ: А4		
УТВ.	СПИВАК	Лит				

ФОРМАТ	ЗОНА	ПОС	ОБОЗНАЧЕНИЕ	НАИМЕНОВАНИЕ	КОЛ	ПРИМЕЧАНИЕ
A3			A24B061.060CB	ДОКУМЕНТАЦИЯ СБОРОЧНЫЙ ЧЕРТЕЖ ДЕТАЛИ ТРУБА ТРУБА 133x55 ГОСТ 10705-80		
B4	1		A24B061.061	Г=125-10	1	1,4 кг
B4	2		A24B061.062	Г=160-10	1	1,8 кг
	3			СТАНДАРТНЫЕ ИЗДЕЛИЯ ОТВОД 90° 57x3 ГОСТ 17375-83	1	
	4			ОТВОД 90° 133x4 ГОСТ 17375-83	1	
	5			Тройник 133x4-89x3,5 ГОСТ 17376-83	1	
	6			Тройник 133x4 ГОСТ 17376-83	1	
	7			ПЕРЕХОД 89x3,5-57x3 ГОСТ 17378-83	1	
	8			ПЕРЕХОД 133x4-89x3,5 ГОСТ 17378-83	1	
	9			ФЛАНЕЦ 1-50-10 ГОСТ 12821-80	1	
	10			ФЛАНЕЦ 1-80-10 ГОСТ 12821-80	1	
	11			ФЛАНЕЦ 1-125-10 ГОСТ 12821-80	1	

**A24B061.060**

ЛИСТ	№ ДОКУМ.	ПОДП.	ДАТА	ЛИТ.	ЛИСТ	ЛИСТОВ
1	А24В061.060	С.И.В.А.К.	1987	И	1	1

**ТРУБОПРОВОД**

ГОССТРОИ СССР  
САНТЕХПРОЕКТ  
г. МОСКВА  
ФОРМАТ А4

ФОРМАТ	ЗОНА	ПОС	ОБОЗНАЧЕНИЕ	НАИМЕНОВАНИЕ	КОЛ	ПРИМЕЧАНИЕ
				ДОКУМЕНТАЦИЯ		
A4			A24B061.070CB	СБОРОЧНЫЙ ЧЕРТЕЖ ДЕТАЛИ		
A4	1		A24B052.031-07	ФЛАНЕЦ	1	Альбом
	2		- II	ФЛАНЕЦ	1	4
B4	3		A24B061.071	ТРУБА ПНД 140с ГОСТ 18599-83 Г=2120-44	1	
				СТАНДАРТНЫЕ ИЗДЕЛИЯ ФЛАНЕЦ 1-125-6 ГОСТ 12820-80 (ЗАГОТОВКА ДЛЯ A24B052.031-07) ФЛАНЕЦ 1-125-10 ГОСТ 12820-80 (ЗАГОТОВКА ДЛЯ A24B052.031-II)		

**A24B061.070**

ЛИСТ	№ ДОКУМ.	ПОДП.	ДАТА	ЛИТ.	ЛИСТ	ЛИСТОВ
1	А24В061.070	С.И.В.А.К.	1987	И	1	1

**ТРУБОПРОВОД**

ГОССТРОИ СССР  
САНТЕХПРОЕКТ  
г. МОСКВА  
ФОРМАТ А4

ФОРМАТ	ЗОНА	ПОС	ОБОЗНАЧЕНИЕ	НАИМЕНОВАНИЕ	КОЛ	ПРИМЕЧАНИЕ
				ДОКУМЕНТАЦИЯ		
A3			A24B061.030CB	СБОРОЧНЫЙ ЧЕРТЕЖ ДЕТАЛИ		
A3	1		A24B052.031-07	ФЛАНЕЦ	2	Альбом
B4	2		A24B061.029	ТРУБА ПНД 140с ТЕХНИЧЕСКАЯ ГОСТ 18599-83	2	0,55 кг
				СТАНДАРТНЫЕ ИЗДЕЛИЯ ФЛАНЕЦ 1-125-6 ГОСТ 12820-80 (ЗАГОТОВКА ДЛЯ A24B052.031-07)		
				ПЕРЕМЕННЫЕ ДАННЫЕ ДЛЯ ИСПОЛНЕНИЯ: A24B061.030 ДЕТАЛИ		
B4	3		A24B061.031	ТРУБА ПНД 140с ТЕХНИЧЕСКАЯ ГОСТ 18599-83	1	3,5 кг
				A24B061.030-01 ДЕТАЛИ		
B4	3		A24B061.032	ТРУБА ПНД 140с ТЕХНИЧЕСКАЯ ГОСТ 18599-83	1	11 кг

**A24B061.030**

ЛИСТ	№ ДОКУМ.	ПОДП.	ДАТА	ЛИТ.	ЛИСТ	ЛИСТОВ
1	А24В061.030	С.И.В.А.К.	1987	И	1	1

**ТРУБОПРОВОД**

ГОССТРОИ СССР  
САНТЕХПРОЕКТ  
г. МОСКВА  
ФОРМАТ А4

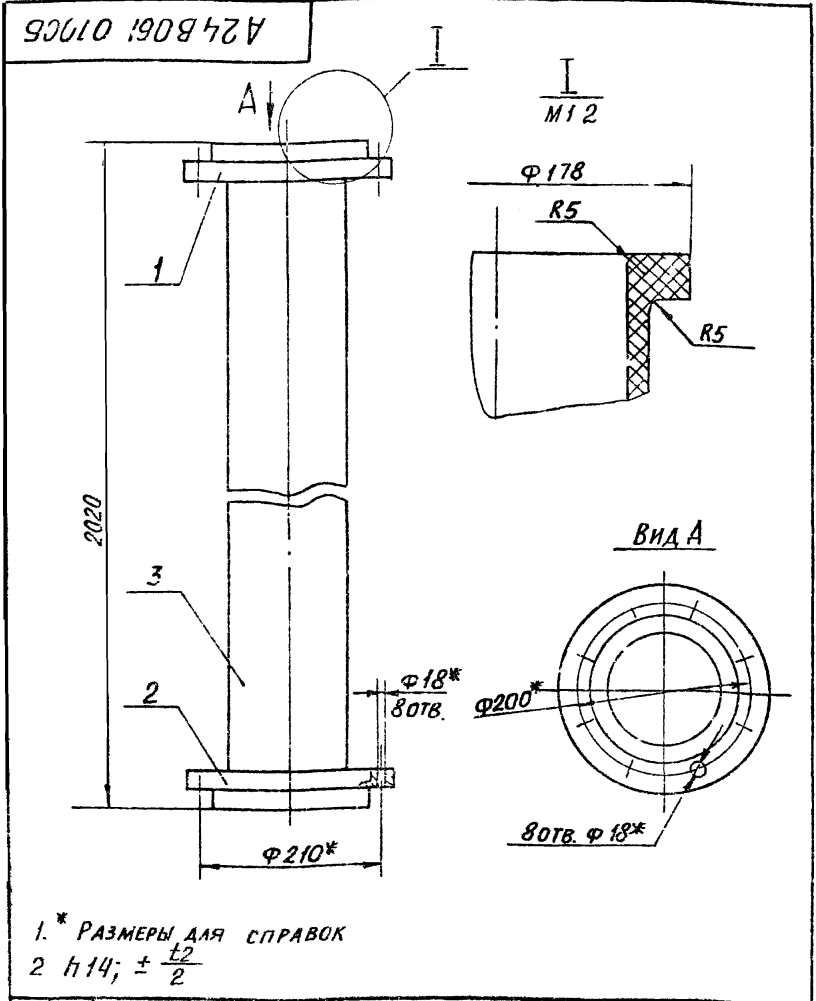
ФОРМАТ	ЗОНА	ПОС	ОБОЗНАЧЕНИЕ	НАИМЕНОВАНИЕ	КОЛ	ПРИМЕЧАНИЕ
				УГОЛОК УГОЛОК 36x36x6 ГОСТ 8509-74 ВСТ.3-ГОСТ 535-79		
B4	43		A24B061.104	Г=225-115	1	0,32 кг
B4	44		A24B061.105	Г=135-115	1	0,37 кг
B4	45		A24B061.106	Г=190-087	1	0,18 кг
B4	46		A24B061.107	Г=150-110	1	0,26 кг
B4	47		A24B061.108	Г=240-115	2	0,39 кг
B4	48		A24B061.109	Г=220-115	1	0,31 кг
B4	49		A24B061.111	Г=85-087	1	0,14 кг
B4	50		A24B061.112	ПЛАСТИНА ЛИСТ 660 ГОСТ 19903-74 ВСТ.3 ГОСТ 11631-79 250-1 x 260-1	6	3,16 кг

**A24B061.090**

ЛИСТ	№ ДОКУМ.	ПОДП.	ДАТА	ЛИТ.	ЛИСТ	ЛИСТОВ
1	А24В061.090	С.И.В.А.К.	1987	И	3	3

**ТРУБОПРОВОД**

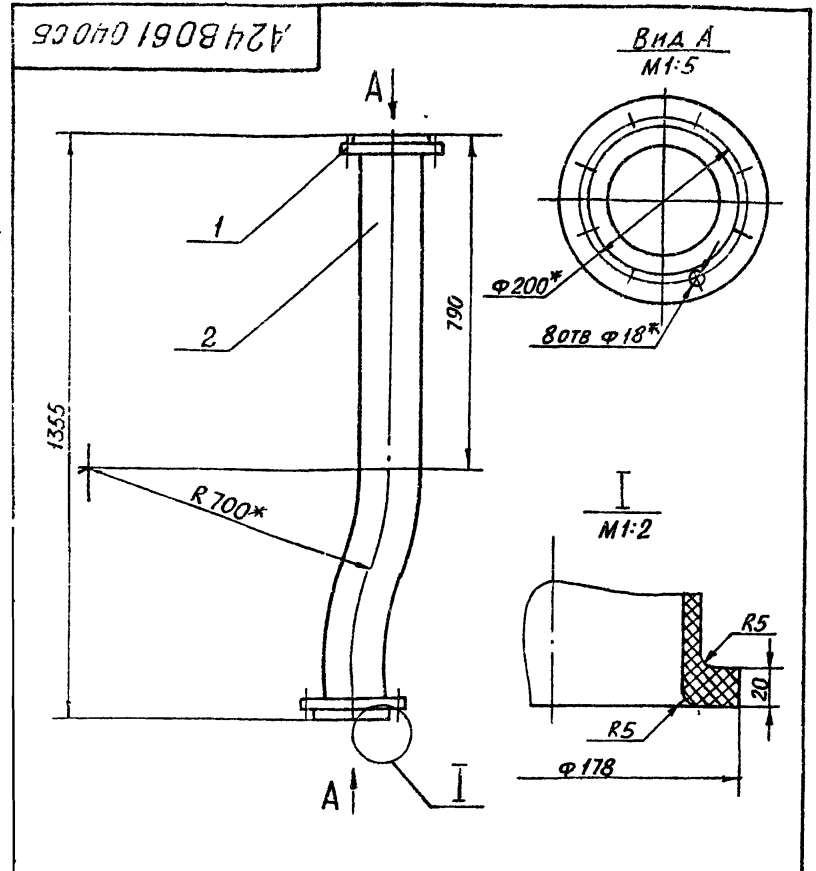
ГОССТРОИ СССР  
САНТЕХПРОЕКТ  
г. МОСКВА  
ФОРМАТ А4



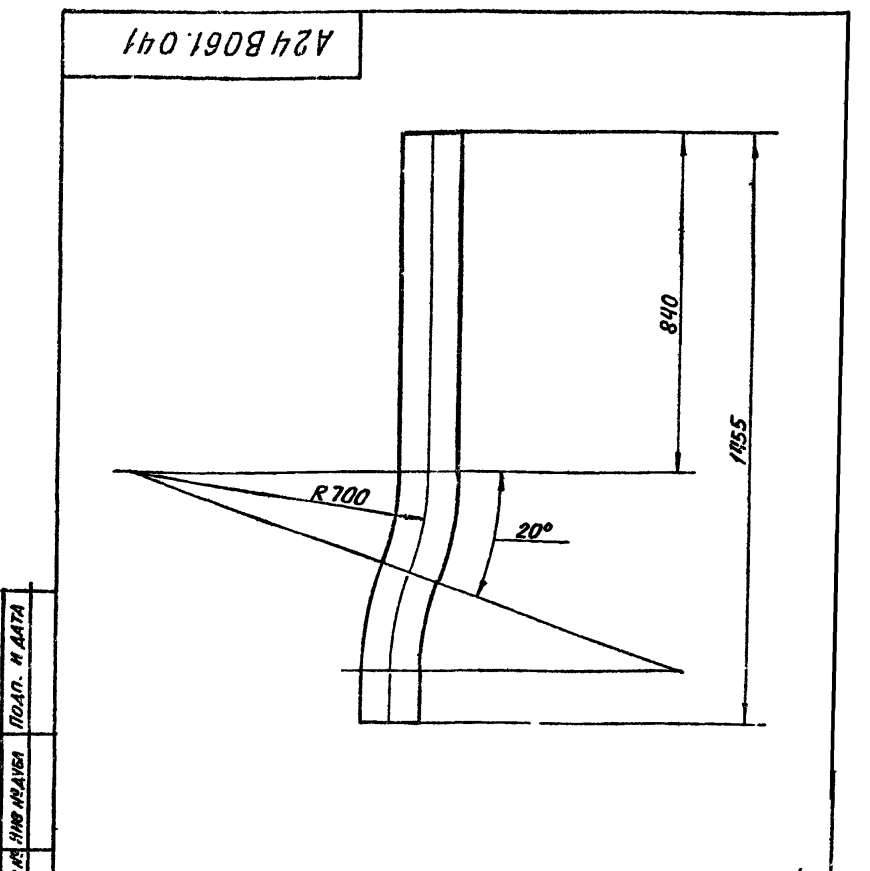
<b>A24B061.070CB</b>			
ИЗМ. ЛИСТ	№ ДОКУМ.	ПОДП.	ДАТА
РАЗРАБ.	ЛНТВАК	ЛНТ	1
ПРОВ.	ЛНТВАК	ЛНТ	1
И. КОНТР.	РУВИНСКАЯ	ЛНТ	1
УТВ.	СПИВАК	ЛНТ	1
<b>ТРУБОПРОВОД</b>		ЛИСТ	ЛИСТОВ
		И	1
		МАССА	МАСШТАБ
		14,2	1:5
ГОССТРОЙ СССР САНТЕХПРОЕКТ Г. МОСКВА ФОРМАТ: А4			

ФОРМАТ	СОДН	Л/С	ОБОЗНАЧЕНИЕ	НАИМЕНОВАНИЕ	КОЛ	ПРИМЕЧАНИЕ
				<u>ДОКУМЕНТАЦИЯ</u>		
			A24B061.040CB	Сборочный чертеж		
				<u>ДЕТАЛИ</u>		
			A24B052.031-07	Фланец	2	АЛЬБОМУ
			A24B061.041	ПАТРУБОК	1	
				<u>СТАНДАРТНЫЕ ИЗДЕЛИЯ</u>		
				Фланец 4-125-6		
				ГОСТ 12820-80		
				(Заготовка для A24B052.031-07)		

<b>A24B061.040</b>			
ИЗМ. ЛИСТ	№ ДОКУМ.	ПОДП.	ДАТА
РАЗРАБ.	ЯМПОЛЬСКАЯ	ЛНТ	1
ПРОВ.	ЛНТВАК	ЛНТ	1
И. КОНТР.	РУВИНСКАЯ	ЛНТ	1
УТВ.	СПИВАК	ЛНТ	1
<b>ТРУБОПРОВОД</b>		ЛИСТ	ЛИСТОВ
		И	1
ГОССТРОЙ СССР САНТЕХПРОЕКТ Г. МОСКВА ФОРМАТ: А4			



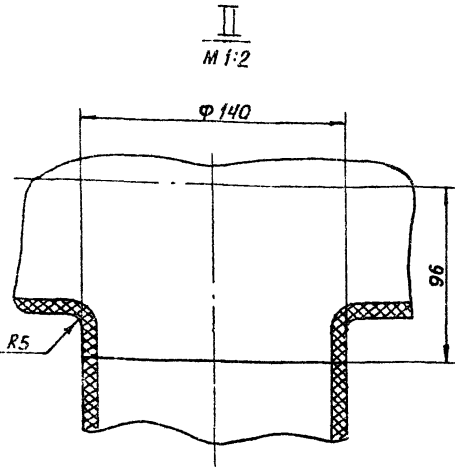
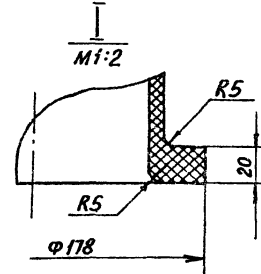
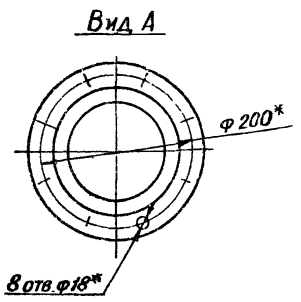
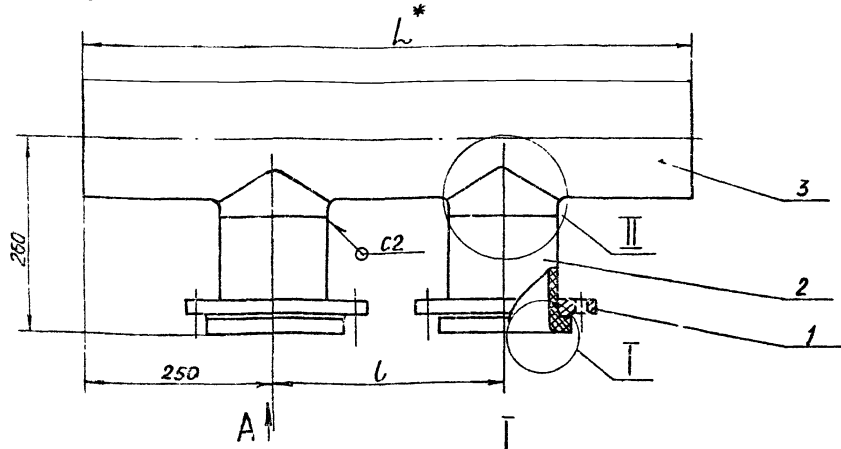
<b>A24B061.040CB</b>			
ИЗМ. ЛИСТ	№ ДОКУМ.	ПОДП.	ДАТА
РАЗРАБ.	ЛНТВАК	ЛНТ	1
ПРОВ.	ЛНТВАК	ЛНТ	1
И. КОНТР.	РУВИНСКАЯ	ЛНТ	1
УТВ.	СПИВАК	ЛНТ	1
<b>ТРУБОПРОВОД</b>		ЛИСТ	ЛИСТОВ
		И	1
		МАССА	МАСШТАБ
		12,1	1:10
ГОССТРОЙ СССР САНТЕХПРОЕКТ Г. МОСКВА ФОРМАТ: А4			



<b>A24B061.041</b>			
НЕУКАЗАННЫЕ ПРЕДЕЛЬНЫЕ ОТКЛОНЕНИЯ РАЗМЕРОВ: $\pm \frac{t_2}{2}$			
<b>A24B061.041</b>			
ИЗМ. ЛИСТ	№ ДОКУМ.	ПОДП.	ДАТА
РАЗРАБ.	ЯМПОЛЬСКАЯ	ЛНТ	1
ПРОВ.	ЛНТВАК	ЛНТ	1
И. КОНТР.	РУВИНСКАЯ	ЛНТ	1
УТВ.	СПИВАК	ЛНТ	1
<b>ПАТРУБОК</b>		ЛИСТ	ЛИСТОВ
		И	1
		МАССА	МАСШТАБ
		4,9	1:10
ТРУБА ПНД 140С ТЕХНИЧЕСКАЯ ГОСТ 19529-83 23056-02 55			
ГОССТРОЙ СССР САНТЕХПРОЕКТ Г. МОСКВА ФОРМАТ: А4			

А 1650М 2

A24B061.030.CB



ОБОЗНАЧЕНИЕ	РАЗМЕРЫ, ММ		МАССА, КГ
	L*	L	
A24B061.030	800	300	8,2
-01	2500	2000	15,7

- 1.\* РАЗМЕРЫ ДЛЯ СПРАВКИ
2.  $h 14; \pm \frac{+2}{-2}$
3. СВАРНЫЕ ШВЫ ПО ГОСТ 16310-80

A24B061.030.CB				ЛСТ	МАССА	МАСШТАБ
ТРУБОПРОВОДА				И	СМ.	-
				ЛСТ	ЛСТОВЫ	-
				ГОССТРОЙ СССР САНТЕХПРОЕКТ Г. МОСКВА		
				ФОРМАТ: А3		

Ч.16 КОПИА ПОЛО НАЧАЛО АЗАН ИЛИ ВО ИЛИ КОПИА ПОСТ. НАЧАЛО

ГОСМАТ	ЛСТ	ПОЗ	ОБОЗНАЧЕНИЕ	НАИМЕНОВАНИЕ	КОЛ.	ПРИМЕЧАНИЕ
				<b>ДОКУМЕНТАЦИЯ</b>		
AZ			A24B061.090.CB	СБОРОЧНЫЙ ЧЕРТЕЖ		
				<b>ДЕТАЛИ</b>		
A4	1		A24B052.019	ПЛАСТИНА	2	Альбом 4
A4	2		A24B057.181	КОСЫНКА	4	
A4	3		A24B057.182	КОСЫНКА	4	
A4	4		A24B057.183	КОСЫНКА	4	
A4	5		A24B057.184	КОСЫНКА	4	
A4	6		A24B057.185-02	УГОЛОК	2	
	7		-03	УГОЛОК	2	
	8		-05	УГОЛОК	1	
	9		-06	УГОЛОК	1	
	10		-07	УГОЛОК	1	
	11		-08	УГОЛОК	1	
	12		-12	УГОЛОК	2	
	13		-13	УГОЛОК	1	
	14		-14	УГОЛОК	1	
	15		-15	УГОЛОК	2	
	16		-16	УГОЛОК	2	
	17		-18	УГОЛОК	2	
	18		-19	УГОЛОК	2	
	19		-20	УГОЛОК	2	
	20		-21	УГОЛОК	1	
	21		-22	УГОЛОК	2	

ВЫПУСК 1-1 Альбом 2  
Серия 5.003.10

ГОСМАТ	ЛСТ	ПОЗ	ОБОЗНАЧЕНИЕ	НАИМЕНОВАНИЕ	КОЛ.	ПРИМЕЧАНИЕ
A4	22		A24B057.185-23	УГОЛОК	2	
	23		-24	УГОЛОК	2	
	24		-25	УГОЛОК	1	
A4	25		A24B057.187	УГОЛОК	1	
	26		-01	УГОЛОК	1	
				ШВЕЛЕР		
				ШВЕЛЕР		ГОСТ 8420-80
				ШВЕЛЕР		ВС.3-Г-ГОСТ 535-79
B4	27		A24B061.011	L=3515-6,6	1	24,8 кг
B4	28		A24B061.012	L=3485-6,6	1	24,5 кг
B4	29		A24B061.013	L=500-1,75	1	3,6 кг
B4	30		A24B061.014	L=600-1,75	1	4,1 кг
B4	31		A24B061.015	L=180-1,0	1	1,26 кг
				ШВЕЛЕР		
				ШВЕЛЕР		ГОСТ 8240-72
				ШВЕЛЕР		ВС.3-Г-ГОСТ 535-79
B4	32		A24B061.091	L=907-2,3	4	12,9 кг
B4	33		A24B061.092	L=2930-5,4	2	41,6
				УГОЛОК		
				УГОЛОК		ГОСТ 8240-72
				УГОЛОК		ВС.3-Г-ГОСТ 535-79
B4	34		A24B051.093	L=420-1,55	1	0,98 кг
B4	35		A24B061.094	L=270-1,3	2	0,62 кг
B4	36		A24B061.095	L=330-1,4	1	0,76 кг
B4	37		A24B061.096	L=106-0,74	1	0,18 кг
B4	38		A24B061.097	L=400-1,4	3	0,88 кг
B4	39		A24B061.098	L=600-1,75	1	1,39 кг
B4	40		A24B061.099	L=235-1,15	2	0,55 кг
B4	41		A24B061.101	L=146-0,87	1	0,34 кг
B4	42		A24B061.102	L=867-2,3	2	2,0 кг

Ч.16 КОПИА ПОЛО НАЧАЛО АЗАН ИЛИ ВО ИЛИ КОПИА ПОСТ. НАЧАЛО

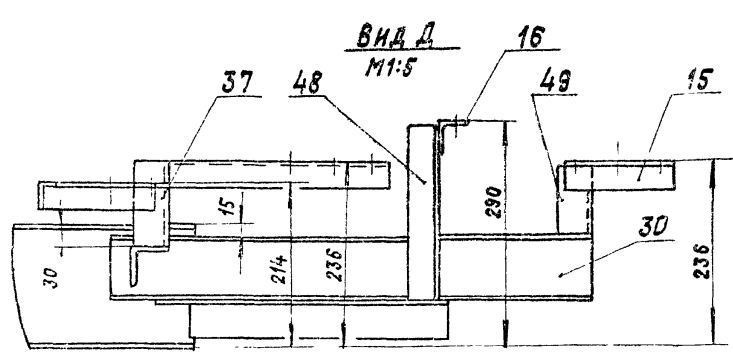
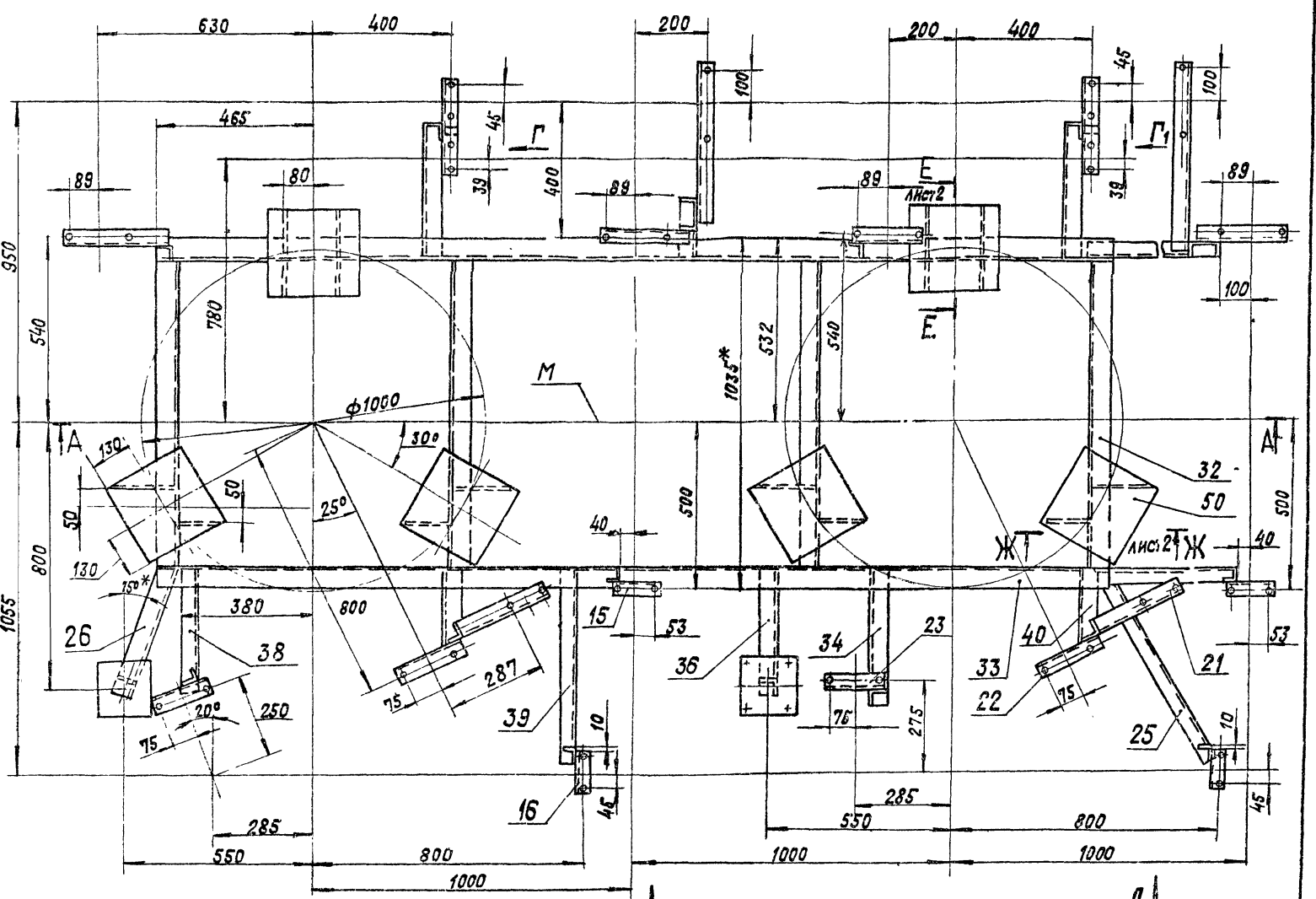
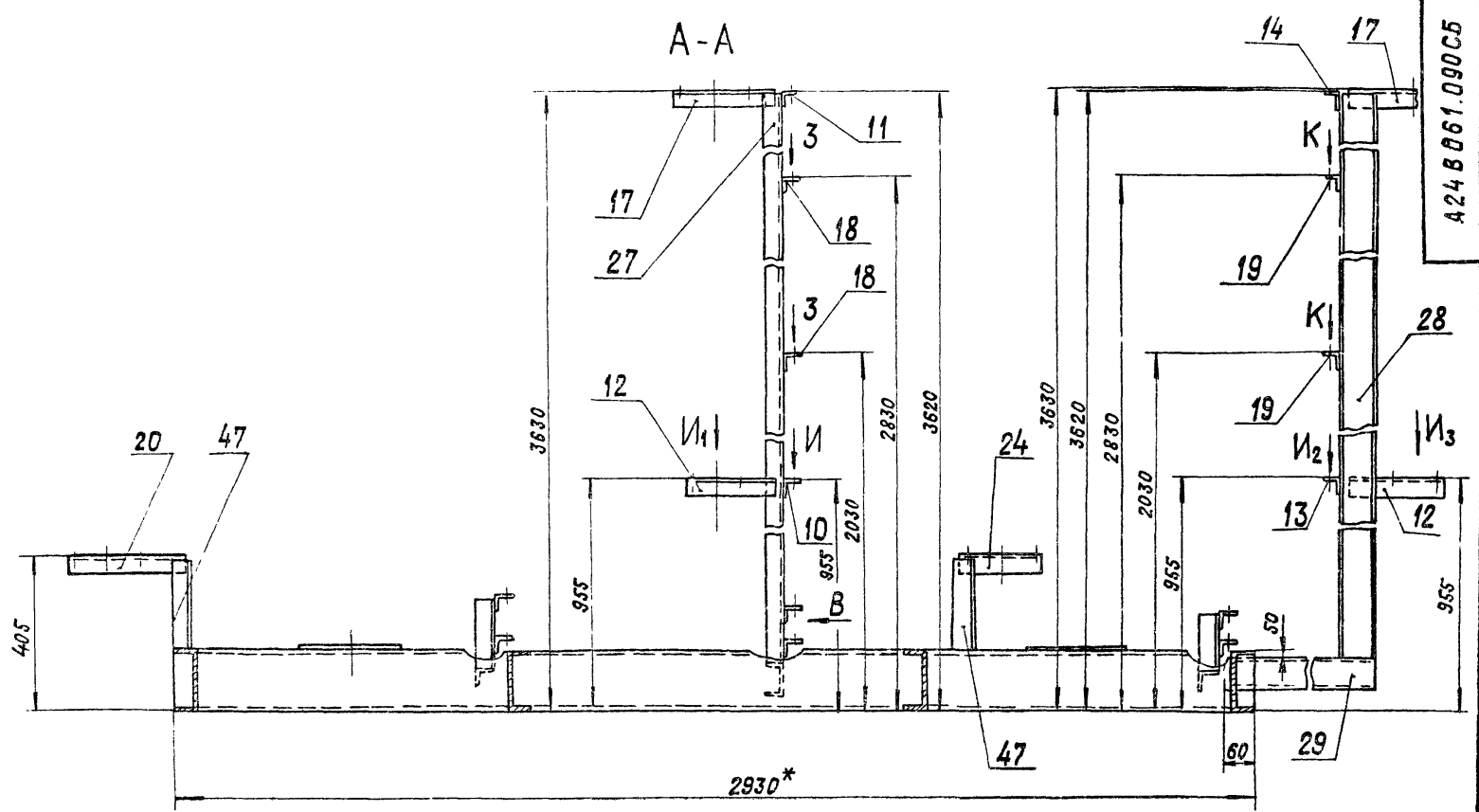
A24B061.090				ЛСТ	ЛСТОВ
РАМА				И	3
				ГОССТРОЙ СССР САНТЕХПРОЕКТ Г. МОСКВА	
				ФОРМАТ: А4	

A24B061.090				ЛСТ
				2



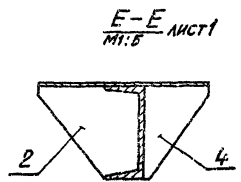
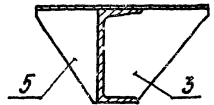
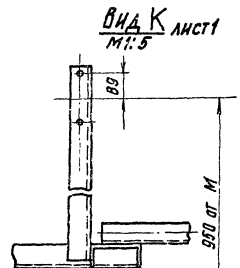
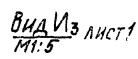
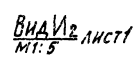
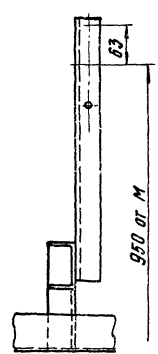
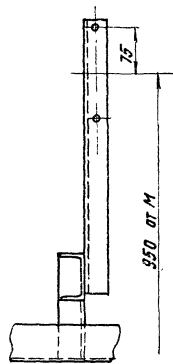
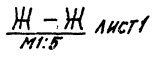
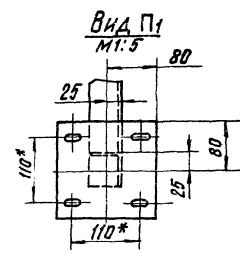
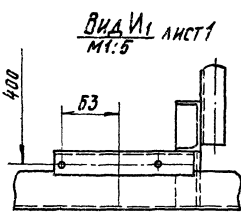
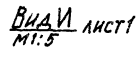
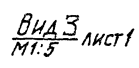
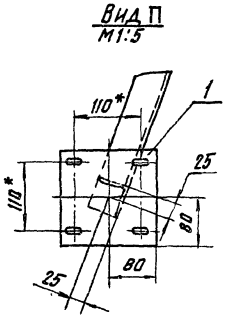
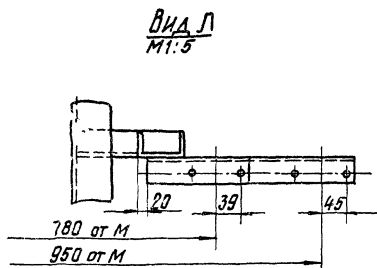
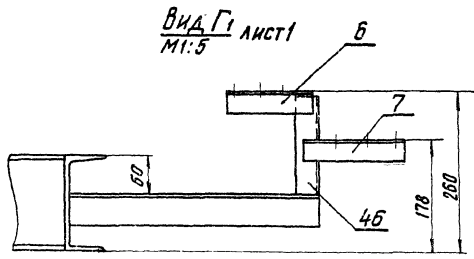
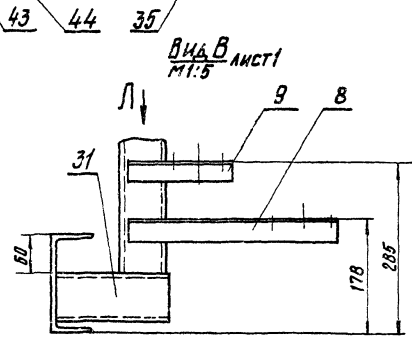
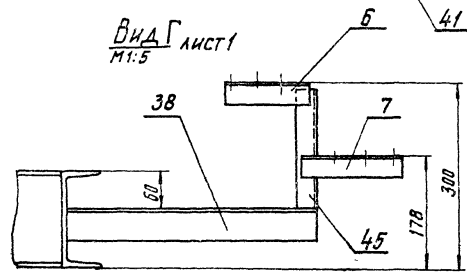
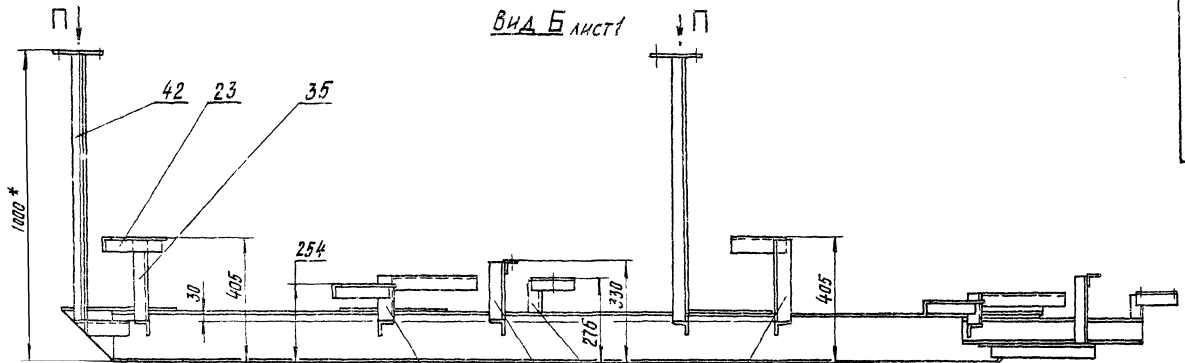
A24 B 061.090 C5

A-A



- 1.\* РАЗМЕРЫ ДЛЯ СПРАВОК.  
 2. ± 1/2  
 3. КОНСТРУКЦИЯ РАМЫ СВАРНАЯ: СВАРКУ ПРОИЗВОДИТЬ ПО КОНТУРУ ПРИЛЕГАНИЯ ДЕТАЛЕЙ. СВАРНЫЕ ШВЫ ПО ГОСТ 5264-80. КАТЕТЫ ШВОВ ПО ТОЛЩИНЕ СВАРИВАЕМЫХ ДЕТАЛЕЙ.

A 24 B 061.090 C5			
РАМА	И	262	1:10
ИЗМЕНИТЬ ИЛИ ДОПОЛНИТЬ ПОДП. ДАТА		ЛИСТ 1 ИЗ ЛИСТОВ 2	
РАЗРАБ. Я. П. ПОЛЬСКИЙ		ГОССТРОЙ СЛСР	
ПРОВ. АНУВАК		САНТЕХПРОЕКТ	
ЭК. ТРИПЛИАНОВСКИЙ		Г. МОСКВА-1	
И. КОНТРОЛЬНИЦКАЯ			
УТВ. СЛИВАК			



Выпуск 1-1  
Альбом 2

Серия 5.903.10

ИЗМ. ЛИСТ № АРК. УМ. ПОДР. ЧАСТИ