

ИЗДЕЛИЯ И УЗЛЫ ИНЖЕНЕРНОГО ОБОРУДОВАНИЯ ЗДАНИЙ

СЕРИЯ 5.407-5Б

УСТАНОВКА РАСПРЕДЕЛИТЕЛЬНЫХ ЩИТОВ
СЕРИЙ ЩО70-1, ЩО70-2 и ЩО70М и
РАСПРЕДЕЛИТЕЛЬНЫХ ШКАФОВ СЕРИЙ
ШРС1, СПМ75, СПА77 и ШР11

ВЫПУСК 0
МАТЕРИАЛЫ ДЛЯ ПРОЕКТИРОВАНИЯ

ЦЕНТРАЛЬНЫЙ ИНСТИТУТ ТИПОВОГО ПРОЕКТИРОВАНИЯ
ГОССТРОЯ СССР

Москва, А-445, Смольная ул., 22

Сдано в печать IX 1985 года

Заказ № **9611** Тираж **1600** экз

ИЗДЕЛИЯ И УЗЛЫ ИНЖЕНЕРНОГО ОБОРУДОВАНИЯ ЗДАНИЙ

СЕРИЯ 5.407-5Б

УСТАНОВКА РАСПРЕДЕЛИТЕЛЬНЫХ ЩИТОВ
СЕРИЙ ЩО70-1, ЩО70-2 и ЩО70М и
РАСПРЕДЕЛИТЕЛЬНЫХ ШКАФОВ СЕРИЙ
ШРС1, СПМ75, СПА77 и ШР11

ВЫПУСК 0

МАТЕРИАЛЫ ДЛЯ ПРОЕКТИРОВАНИЯ

РАЗРАБОТАНА
УГПИ ТЯЖПРОМЭЛЕКТРОПРОЕКТ
УКРГЛАВ ЭЛЕКТРОМОНТАЖ
МИНМОНТАЖСПЕЦСТРОЯ УССР

УТВЕРЖЕНА И ВВЕДЕНА
В ДЕЙСТВИЕ
МИНМОНТАЖСПЕЦСТРОЕМ СС СР
ПРОТОКОЛ ОТ 19.11. 1984г

ДИРЕКТОР ИНСТИТУТА
ГЛАВНЫЙ ИНЖЕНЕР ИНСТИТУТА
НАЧАЛЬНИК ТЕХНИЧЕСКОГО ОТДЕЛА
НАЧАЛЬНИК ОТДЕЛА ТИПОВОГО ПРОЕКТИРОВАНИЯ



М.А. КАМЕНЕВ
Е.Г. ПОДДУВНЫЙ
В.М. МАРКОВ
В.Л. ТЮРИН

А442

Содержание

Обозначение	Наименование	Стр.
	Титульный лист	1
	Содержание	2,3
5.407-56 .0.ПЗ	Пояснительная записка	4,5
5.407-56 .0.10ТБ	Таблица выбора чертежей типовой серии.	6,7
5.407-56 .0.10ГЧ	Панели распределительных щитов серии ЩО70-1 и ЩО70-2.	
	Габаритный чертеж.	8,9
5.407-56 .0.20ГЧ	Панели распределительных щитов серии ЩО70М. Габаритный чертеж.	10
5.407-56 .0.30ГЧ	Шкафы распределительные серии ШРС1. Габаритный чертеж	11
5.407-56 .0.40ГЧ	Шкафы распределительные серии СПМ75. Габаритный чертеж	12
5.407-56 .0.50ГЧ	Шкафы распределительные серии СПА77. Габаритный чертеж.	13
5.407-56 .0.60ГЧ	Шкафы распределительные серии ШР11. Габаритный чертеж	14
5.407-56 .0.10Д	Строительное задание на установку распределительного щита.	15
5.407-56 .0.20Д	Строительное задание на установку распределительного шкафа.	16

Обозначение	Наименование	Стр.
5.407-56 .0.30Д	Расположение распределительного щита 1Щ в электропомещении на перекрытии.	17
5.407-56 .0.40Д	Расположение распределительного щита 4Щ в электропомещении на полу с каналом.	18
5.407-56 .0.50Д	Расположение распределительного шкафа ЗПР.	19
5.407-56 .0.60Д	Строительное задание на участок перекрытия в зоне установки щита из панелей серий ЩО70-1, ЩО70-2 и ЩО70М.	20
5.407-56 .0.70Д	Строительное задание на участок пола с каналом в зоне установки щита из панелей серий ЩО70-1, ЩО70-2 и ЩО70М	21
5.407-56 .0.80Д	Строительное задание на участок пола в зоне установки щита из панелей серий ЩО70-1, ЩО70-2 и ЩО70М.	22
5.407-56 .0.90Д	Строительное задание на участок перекрытия в зоне установки шкафа серии ШРС1.	23

<i>Обозначение</i>	<i>Наименование</i>	<i>Стр.</i>
5.407-56. 0.100Д	Строительное задание на участок пола в зоне установки шкафа серии ШРС1.	24
5.407-56. 0.100Д	Строительное задание на участок перекрытия в зоне установки шкафа серий СМ75 и СПА77	25
5.407-56. 0.120Д	Строительное задание на участок пола в зоне установки шкафа серий СМ75 и СПА77	26
5.407-56. 0.130Д	Строительное задание на участок перекрытия в зоне установки шкафа серии ШР11	27
5.407-56. 0.140Д	Строительное задание на участок пола в зоне установки шкафа серии ШР11	28

<i>Обозначение</i>	<i>Наименование</i>	<i>Стр.</i>

1. Исходные данные

Серия 5.407-56 выполнена на основании следующих материалов:

- 1) „Электромонтажные устройства и изделия. Справочник“, М., Энергоатомиздат, 1983 г.;
- 2) „Изделия заводов Укрелавэлектромонтажа. Номенклатурный каталог“, М., ЦБНТИ Минмонтажспецстроя СССР, 1983г.
- 3) каталог 06.07.04-83 „Панели распределительных щитов Щ070“;
- 4) каталог 06.07.05-83 „Щкафы распределительные серии ШР11“.

2. Содержание

Серия содержит монтажные чертежи распределительных щитов из панелей серий Щ070-1, Щ070-2 и Щ070М и распределительных шкафов серий ШРС1, СПМ75, СПА77 и ШР11 и состоит из двух выпусков:

выпуск 0 - материалы для проектирования, выпуск 1 - монтажные чертежи

Выпуск 0 содержит материалы для проектирования (габаритные чертежи щитов и шкафов, таблица выбора чертежей типовой серии и др. материалы) и чертежи строительных заданий.

Выпуск 1 содержит монтажные чертежи, а также чертежи изделий для изготовления их монтажными организациями.

3. Область применения

3.1. Серия предназначена для использования при вы-

полнении проектных работ и работ в монтажной зоне по установке в помещении в невзрывоопасной и непожароопасной зоне распределительных щитов из панелей серий Щ070-1...У3, Щ070-2...У3 и Щ070М...У3 и распределительных шкафов серий ШРС1...У3, СПМ75...У3, СПА77...У3, ШР11...22У3, ШР11...22УХЛ4 и ШР11...54У2.

3.2. Чертежи строительных заданий предназначены для использования проектной строительной организацией, с целью разработки ею строительных рабочих чертежей полов и перекрытий для установки на них щитов и шкафов.

4. Основные положения

4.1. Способы установки распределительных щитов и шкафов указаны в "Таблице выбора чертежей типовой серии" (см. черт. 5.407-56.0.10ТБ).

Распределительные шкафы рекомендуется устанавливать на расстоянии 100мм от стены.

4.2. В проемы для ввода кабелей по черт. 5.407-56.0.60д, 5.407-56.0.70д, 5.407-56.0.90д, 5.407-56.0.110д и 5.407-56.0.130д устанавливаются блоки из патрубков по черт. 5.407-56.1.170... 5.407-56.1.230.

Если блоки из патрубков заполняют не весь проем по его длине, незаполненную часть проема закладывают заглушками по черт. 5.407-56.1.01. Количество и исполнение применяемых блоков из патрубков и заглушек определяется в конкретном проекте.

				5.407-56.0ПЗ	
				Пояснительная записка	
Нач. отд.	Тюрин	<i>[подпись]</i>		Страниц	Лист
Гл. спец.	Богданов	<i>[подпись]</i>	3-34	1	2
Н. контр.	Богданов	<i>[подпись]</i>		УГПИ ТЯЖПРОМЭЛЕКТРОПРОЕКТ ХАРЬКОВ	
Рыч. гр.	Монс	<i>[подпись]</i>			

Наружный диаметр патрубков рекомендуется выбирать согласно следующей таблице, в зависимости от наружного диаметра кабеля, прокладываемого в патрубке:

Наружный диаметр патрубка, мм	32	40	50	63	75	90
Наибольший наружный диаметр кабеля, мм	15	20	25	35	45	60

4.3. Распределительные щиты и шкафы крепятся путем приварки к закладным изделиям, устанавливаемым строителями. Кроме того, при установке распределительных щитов, а также при установке распределительных шкафов на перекрытии, строители должны заполнить бетоном верхнюю часть проема, после того как электро-монтажники установят блоки из патрубков и заглушки.

4.4. Зануление (заземление) каркасов панелей щитов и корпусов шкафов выполняются по конкретному проекту.

Панели щитов и шкафы имеют нулевую (заземляющую) шину, соединенную с каркасом панели или с корпусом шкафа. Шкафы, кроме того, имеют болт заземления снаружи шкафа.

5. Порядок пользования

5.1. Порядок пользования при проектировании

5.1.1. Пользуясь „Таблицей выбора чертежей типовой серии“ (см. черт. 5.407-56 0.10 ТБ), выбирают необходимые типовые чертежи строительных заданий и монтажные чертежи.

Типовые чертежи строительных заданий указывают на чертеже строительного задания на установку распределительного щита или шкафа. Примеры этих заданий приведены на черт. 5.407-56 0.10Д и 5.407-56 0.20Д. Показанную на чертеже 5.407-56 0.10Д ж.б. опору предусматривают при длине щита более 3м, устанавливая ее посередине длины щита.

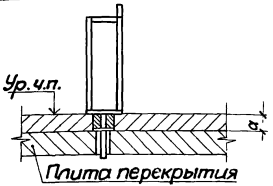
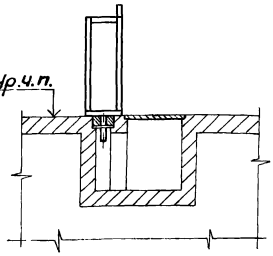
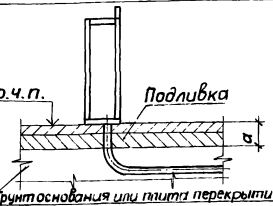
Примененные в конкретном проекте монтажные чертежи указывают в спецификации чертежа с расположением электрооборудования. Примеры этих чертежей приведены на черт. 5.407-56 0.30Д... 5.407-56 0.50Д

5.1.2. Потребность в изделиях и материалах согласно монтажным чертежам указана в выпуске 1 в ведомости на черт. 5.407-56 1.ВП.

5.2. Порядок пользования при монтаже.

По чертежам изделий в промышленной базе электромонтажных организаций изготавливаются необходимые изделия. В монтажной зоне используются монтажные чертежи.

С выпуском настоящей серии исключается из числа действующих типовая серия 4.407-185 „Установка распределительных щитов и шкафов (изготовления заводом треста электромонтаж-конструкция)“.

Эскиз	Характеристика установки щита	Серия панелей	Обозначение чертежа		
			строительного задания	монтажного	заглушек и заглушек и заглушек патрубков
 <p>Ур.ч.п. Плита перекрытия</p>	<p>На перекрытии при $атлн=100мм$. Подвод внешних проводников к щиту: а) сверху и (или) б) снизу в патрубках (в проеме в плите перекрытия).</p>	ЩО70-1 ЩО70-2	5.407-56.0.60Д	5.407-56.1.10	5.407-56.1.170 5.407-56.1.01
		ЩО70М			
 <p>Ур.ч.п.</p>	<p>На полу с кабельным каналом. Подвод внешних проводников к щиту снизу из кабельного канала.</p>	ЩО70-1 ЩО70-2	5.407-56.0.70Д	5.407-56.1.20	5.407-56.1.60
		ЩО70М			
 <p>Ур.ч.п. Подливка Фундамент основания или плиты перекрытия</p>	<p>На полу при $атлн=100мм$. Подвод внешних проводников к щиту: а) сверху и (или) б) снизу в трубах.</p>	ЩО70-1 ЩО70-2	5.407-56.0.80Д	5.407-56.1.30	—
		ЩО70М			

5.407-56.0.10ТБ		
Таблица выбора чертежей типовых серий		
Нач. отд. Тюрин	Дос. у	
Л. спец. Боеданов	Тр. ф. 5-84	
Н. контр. Боеданов	Тр. ф. 5-84	
Рук. гр. Мянс	Д. С.	
Стандарт	Лист	Листов
	1	2
УГ ПИ ТЯЖПРОМЗЛЕК ТРОПРОЕКТ ХАРЬКОВ		

Эскиз	Характеристика установки щитка учета и шкафов	Тип щитка или серия шкафов	Обозначение чертежа		
			строительного задания	монтажного	заглушек и блоков из патрубков
	На стене	Щ070-1-9693	—	5.407-56 .1.40	—
	На перекрытии при $A_{тлп} = 100 \text{ мм}$. Подвод внешних проводников к шкафу: а) сверху и (или) б) снизу в патрубках (в проеме в плите перекрытия)	ШРС1 СПМ75 СПА77 ШР11	5.407-56 .0.90Д 5.407-56 .0.110Д	5.407-56 .1.80 5.407-56 .1.100 5.407-56 .1.110 5.407-56 .1.130	5.407-56 .1.180 5.407-56 .1.190 5.407-56 .1.200 5.407-56 .1.210 5.407-56 .1.220 5.407-56 .1.230 5.407-56 .1.01
	На полу или перекрытии. Подвод внешних проводников к шкафу: а) сверху и (или) б) снизу в трубах, проложенных в подливке и в грунте основания. $A_{тлп} = 100 \text{ мм}$	ШРС1 СПМ75 СПА77 ШР11	5.407-56 .0.100Д 5.407-56 .0.120Д	5.407-56 .1.90 5.407-56 .1.120	—

Рис.1	Рис.3 (см. н.3)	Тип	Размеры, мм			Масса кг, не более	Тип	Размеры, мм			Масса кг, не более				
			А	Б	В			А	Б	В					
		Панели линейные с рубильниками	800	743	660	131	Панель линейная с автоматом АВМ	800	743	660	167				
		ЩО70-1-01У3, ЩО70-2-01У3					ЩО70-1-17У3; ЩО70-2-17У3					138	175		
		ЩО70-1-02У3, ЩО70-2-02У3					ЩО70-1-23У3, ЩО70-2-23У3								
		ЩО70-1-03У3, ЩО70-2-03У3					142					176			
		ЩО70-1-04У3, ЩО70-2-04У3											Панель линейная с автоматом АРВ	800	743
		Панели линейные с установочными автоматами					ЩО70-1-24У3, ЩО70-2-24У3					141	176		
		ЩО70-1-05У3; ЩО70-2-05У3					ЩО70-1-25У3, ЩО70-2-25У3							147	135
		ЩО70-1-06У3, ЩО70-2-06У3					Панели вводные с рубильником					162	131		
		ЩО70-1-07У3, ЩО70-2-07У3					ЩО70-1-30У3							153	123
		ЩО70-1-08У3, ЩО70-2-08У3					ЩО70-1-31У3					154	137		
ЩО70-1-09У3, ЩО70-2-09У3	ЩО70-1-32У3	154	188												
ЩО70-1-10У3, ЩО70-2-10У3	ЩО70-1-33У3			127	194										
ЩО70-1-11У3; ЩО70-2-11У3	Панели вводные с автоматом АВМ	132	292												
ЩО70-1-12У3, ЩО70-2-12У3	ЩО70-1-34У3			133	306										
ЩО70-1-13У3, ЩО70-2-13У3	ЩО70-1-35У3	140	306												
ЩО70-1-14У3, ЩО70-2-14У3	ЩО70-1-36У3, ЩО70-2-36У3			139	322										
ЩО70-1-15У3, ЩО70-2-15У3	ЩО70-1-37У3, ЩО70-2-37У3	131	341												
ЩО70-1-16У3, ЩО70-2-16У3	ЩО70-1-38У3, ЩО70-2-38У3			129	203										
ЩО70-1-18У3, ЩО70-2-18У3	ЩО70-1-39У3, ЩО70-2-39У3	139	194												
ЩО70-1-19У3, ЩО70-2-19У3	ЩО70-2-40У3			125	306										
ЩО70-1-26У3, ЩО70-2-26У3	ЩО70-1-41У3	119	322												
ЩО70-1-28У3, ЩО70-2-28У3	ЩО70-1-42У3			119	341										

1. Панели имеют степень защиты IP00, со стороны фасада - IP21.

2. Для крепления кабелей и проводов панели снабжены швеллером или уголком. Полка для крепления кабелей или проводов имеет перфорацию.

3. Рис.3 - панель торцовая ЩО70-1-95У3.

4. Рис.4 - щиток учета ЩО70-1-96У3.

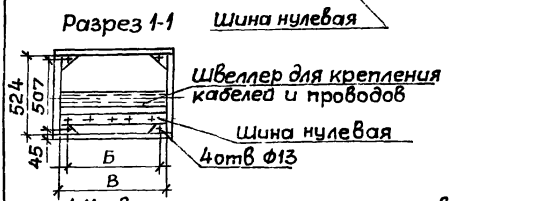
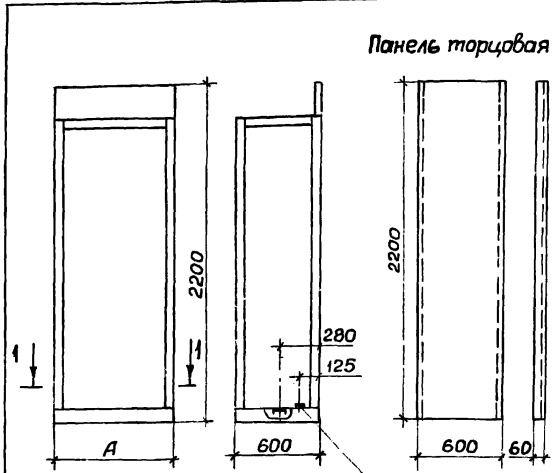
5.407-56.0.10Г4		
Нач. отд.	Тюрин	
гл. спец.	Богданов	8-89
Н. контрол.	Богданов	
Рис. ер.	Манс	
Панели распределительных щитов серий ЩО70-1, ЩО70-2.		
Стандарт	Лист 1	Листов 2
УГ ПИ ТЯЖПРОМЭЛЕКТРОПРОЕКТ ХАРЬКОВ		

Тип	Размеры, мм			Масса кг, не более
	А	Б	В	
<u>Панели вводные</u> с автоматом АВМ				
ЩО70-1-43У3,				209
ЩО70-1-44У3, ЩО70-2-44У3				286
ЩО70-1-45У3, ЩО70-2-45У3	800	743	660	264
ЩО70-1-46У3, ЩО70-2-46У3				297
ЩО70-1-47У3, ЩО70-2-47У3				276
ЩО70-1-48У3	1000	943	860	333
ЩО70-1-49У3				345
ЩО70-1-79У3				176
ЩО70-1-80У3	800	743	660	186
ЩО70-1-81У3				184
ЩО70-1-82У3				190
<u>Панели вводные</u> с автоматом АРУ				
ЩО70-1-50У3				171
ЩО70-1-51У3	800	743	660	179
ЩО70-1-52У3				183
ЩО70-1-53У3				192
ЩО70-2-54У3, ЩО70-2-54У3				283
ЩО70-2-55У3, ЩО70-2-55У3				283
ЩО70-1-56У3, ЩО70-2-56У3				294
ЩО70-1-57У3, ЩО70-2-57У3	1000	943	860	293
ЩО70-1-58У3				332
ЩО70-1-59У3				346
ЩО70-1-60У3				182
ЩО70-1-61У3	800	743	660	186
ЩО70-1-62У3				220
ЩО70-1-63У3				226

Тип	Размеры, мм			Масса кг, не более
	А	Б	В	
<u>Панели вводные</u> с автоматом АРУ				
ЩО70-1-64У3, ЩО70-2-64У3				295
ЩО70-1-65У3, ЩО70-2-65У3				295
ЩО70-1-66У3, ЩО70-2-66У3	800	743	660	307
ЩО70-1-67У3, ЩО70-2-67У3				307
ЩО70-2-68У3				327
ЩО70-2-69У3				339
<u>Панели вводно-линейные</u> с рубильниками				
ЩО70-1-84У3	1000	943	860	185
ЩО70-1-85У3				190
<u>Панели вводно-секционные</u> с рубильниками				
ЩО70-1-86У3	1000	943	860	209
ЩО70-1-87У3				227
<u>Панели секционные</u> с рубильником				
ЩО70-1-70У3	300	243		67
ЩО70-1-71У3				80
<u>Панели секционные</u> с автоматом АВМ				
ЩО70-1-72У3	800	743	660	208
ЩО70-1-73У3, ЩО70-2-73У3	1000	943	860	318
ЩО70-1-74У3, ЩО70-2-74У3				319
ЩО70-1-83У3	800	743	660	190

Тип	Размеры, мм			Масса кг, не более
	А	Б	В	
<u>Панели секционные</u> с автоматом АРУ				
ЩО70-1-75У3	800	743	680	203
ЩО70-1-76У3				196
ЩО70-1-77У3, ЩО70-2-77У3	1000	943	860	300
ЩО70-1-78У3, ЩО70-2-78У3				300
<u>Панель с аппаратурой АВР</u> ЩО70-1-90У3	800	743	660	89
<u>Панель с приводом</u> к разъединителю				
ЩО70-1-91У3	300	243		43
ЩО70-1-92У3				41
<u>Панель диспетчерского</u> управления уличным освещением				
ЩО70-1-93У3	800	743	660	95
ЩО70-1-94У3				95
<u>Панель торцовая</u> ЩО70-1-95У3	-	-	-	29
<u>Щиток учета</u> ЩО70-1-96У3	-	-	-	18,5

5.407-56.0.10 Г4



1. На всех панелях, кроме торцовых (щотом-40УЗ и щотом-45УЗ) и имеющих в обозначении типа букву „Л“ (например щотом-14УЗ), сборные шины устанавливаются на изоляторах, расположенных на панели справа, если смотреть на панель спереди. На панелях, имеющих в обозначении типа букву „Л“, изоляторы для сборных шин расположены на панели справа и слева

2. Панели имеют степень защиты IP00, со стороны фасада - IP21

Тип	Размеры, мм			Масса, кг	Тип	Размеры, мм			Масса, кг
	А	Б	В			А	Б	В	
Панели линейные с рубильниками					Панели вводные с автоматом АВМ				
ЩО70М-1УЗ, ЩО70М-1ЛУЗ				112	ЩО70М-23УЗ, ЩО70М-23ЛУЗ				112
ЩО70М-2УЗ, ЩО70М-2ЛУЗ	800	700	724	115	ЩО70М-24УЗ, ЩО70М-24ЛУЗ	800	700	724	174
ЩО70М-3УЗ, ЩО70М-3ЛУЗ				122	ЩО70М-25УЗ, ЩО70М-25ЛУЗ				238
ЩО70М-4УЗ, ЩО70М-4ЛУЗ				98	ЩО70М-26УЗ, ЩО70М-26ЛУЗ	1000	900	924	286
Панели линейные с установочными автоматами					Панели секционные рубильником				
ЩО70М-5УЗ, ЩО70М-5ЛУЗ				117	ЩО70М-30УЗ	300	200	224	38
ЩО70М-6УЗ, ЩО70М-6ЛУЗ	800	700	724	89	ЩО70М-31УЗ				43
ЩО70М-7УЗ, ЩО70М-7ЛУЗ				80	Панели секционные с автоматом АВМ				
ЩО70М-8УЗ, ЩО70М-8ЛУЗ				101	ЩО70М-34УЗ				112
Панели линейные с автоматом АВМ					ЩО70М-35УЗ	800	700	724	134
ЩО70М-13УЗ, ЩО70М-13ЛУЗ	800	700	724	150	ЩО70М-36УЗ				176
ЩО70М-14УЗ, ЩО70М-14ЛУЗ				162	Панель с аппаратурой АВР				
Панели вводные с рубильниками					ЩО70М-38УЗ	800	700	724	92
ЩО70М-15УЗ, ЩО70М-15ЛУЗ				127	Панели с приводом к разъединителю				
ЩО70М-16УЗ, ЩО70М-16ЛУЗ	800	700	724	95	ЩО70М-39УЗ	300	200	224	34
ЩО70М-17УЗ, ЩО70М-17ЛУЗ				110	ЩО70М-40УЗ				
ЩО70М-18УЗ, ЩО70М-18ЛУЗ				100	Панель диспетчерского управления				
Панели вводные с автоматом АВМ					уличным освещением				
ЩО70М-19УЗ, ЩО70М-19ЛУЗ				130	ЩО70М-41УЗ	800	700	724	98
ЩО70М-20УЗ, ЩО70М-20ЛУЗ	800	700	724	168	Панель торцовая				
ЩО70М-21УЗ, ЩО70М-21ЛУЗ				223	ЩО70М-45УЗ	—	—	—	21
ЩО70М-22УЗ, ЩО70М-22ЛУЗ	1000	900	924	286					

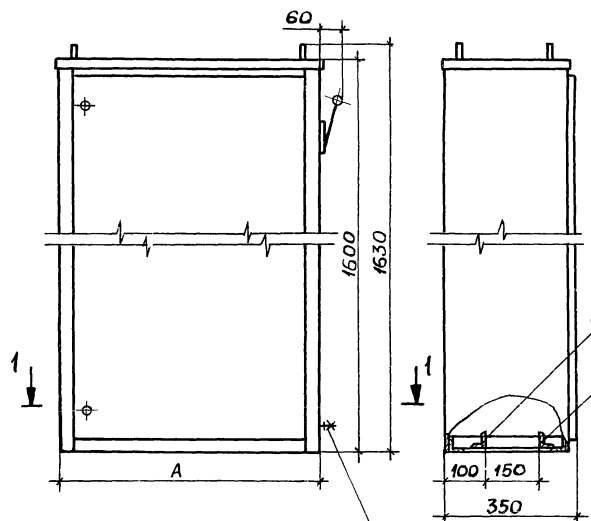
Инв. № подл. Подпись и дата Взам. инв. №

5.407-56.0.20Г4

<p>Нач. отд. Тюрин</p> <p>Инспец. Богданов</p> <p>И.компр. Богданов</p> <p>Рук. гр. Мору</p>	<p>Панели распределительных щитов серии ЩО70М.</p> <p>Габаритный чертеж</p>
--	---

Стация	Лист	Листов
		1

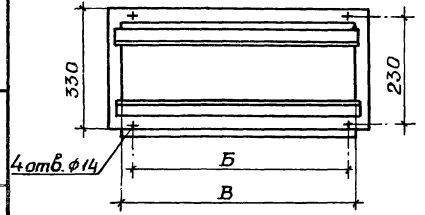
УГПИ
ТЯЖПРОМЭЛЕКТРОПРОЕКТ
ХАРЬКОВ



Уголок для крепления кабелей и проводов
Шина нулевая

Болт заземления

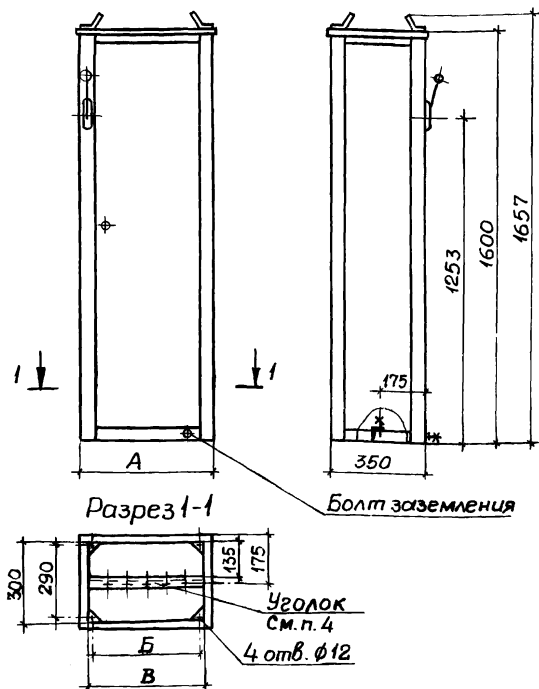
Разрез 1-1



Тип	Размеры, мм			Масса, кг
	А	Б	В	
ШРС1-20У3				56,5
ШРС1-21У3	500	380	430	63,5
ШРС1-22У3				60,5
ШРС1-23У3				72,0
ШРС1-24У3				82,0
ШРС1-25У3	700	580	630	82,0
ШРС1-26У3				75,0
ШРС1-27У3				77,0
ШРС1-28У3				82,0
ШРС1-50У3				58,0
ШРС1-51У3	500	380	430	64,0
ШРС1-52У3				62,0
ШРС1-53У3				73,0
ШРС1-54У3				84,0
ШРС1-55У3	700	580	630	77,0
ШРС1-56У3				84,0
ШРС1-57У3				78,5
ШРС1-58У3				83,5

Шкаф имеет степень защиты IP22(ШРС1-20У3... ШРС1-28У3), IP54(ШРС1-50У3... ШРС1-58У3), со стороны дна-IP00

				5.407-56.0.30 Г4			
Нач. отд.	Тюрин			Шкафы распределительные серии ШРС1. Габаритный чертеж	Станд.	Лист	Листов
Гл. спец.	Богданов	8-34			УГПИ ТЯЖПРОМЭЛЕКТРОПРОЕКТ		
Н. контр.	Богданов				ХАРЬКОВ		
Рук. гр.	Монс						



3. Шкаф имеет степень защиты IP31, со стороны дна - IP00.

4. К вертикальной полке уголка крепятся кабели и провода, к горизонтальной полке присоединяются нулевые (заземляющие) жилы кабелей и проводов.

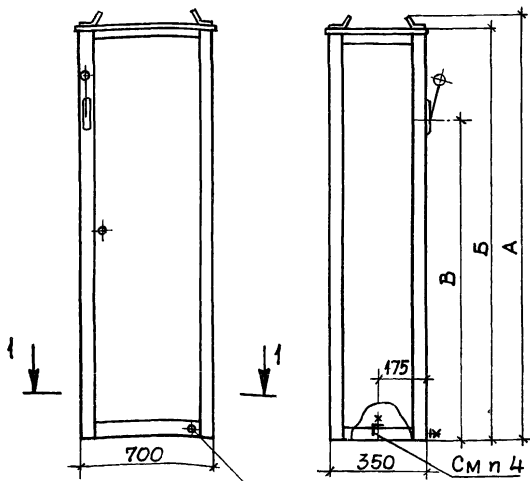
Тип	Размеры, мм			Масса, кг не более	Тип	Размеры, мм			Масса, кг не более
	А	Б	В			А	Б	В	
СПМ75-1У3	500	440	450	70	СПМ75-5ПУ3	700	640	650	90
СПМ75-1МУ3					СПМ75-5СУ3				
СПМ75-1ПУ3					СПМ75-6У3				
СПМ75-1СУ3					СПМ75-6ЛУ3				
СПМ75-2У3					СПМ75-6ПУ3				
СПМ75-2ЛУ3					СПМ75-6СУ3				
СПМ75-2ПУ3					СПМ75-7У3				
СПМ75-2СУ3					СПМ75-7ЛУ3				
СПМ75-3У3					СПМ75-7ПУ3				
СПМ75-3ЛУ3					СПМ75-7СУ3				
СПМ75-3ПУ3	СПМ75-8У3	700	640	650	90				
СПМ75-3СУ3	СПМ75-8ЛУ3								
СПМ75-4У3	СПМ75-8ПУ3								
СПМ75-4ЛУ3	СПМ75-8СУ3								
СПМ75-4ПУ3	СПМ75-9У3								
СПМ75-4СУ3	СПМ75-9ЛУ3								
СПМ75-5У3	СПМ75-9ПУ3								
СПМ75-5ЛУ3	СПМ75-9СУ3								

1. Шкафы поставляются как для индивидуальной, так и для групповой установки в щиты

2. В обозначении типа шкафа буква после тире обозначает:

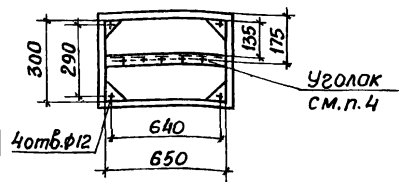
Без буквы - для индивидуальной установки;
 П - левый в щите, без правой боковой стенки;
 П - правый в щите, без левой боковой стенки;
 С - средний в щите без обеих боковых стенок.

				S. 407-56.0.40Г4			
Нач. отд.	Тарин	Богданов	8-84	Шкафы распределительные серии СПМ75 Габаритный чертеж	Станд.	Лист	Листов
Ил. спец.	Богданов	Труч			УГ ПИ		
Ил. контр.	Богданов	Труч			ТЯЖПРОМЭЛЕКТРОПРОЕКТ		
Рук. эр.	Монс	Монс			ХАРЬКОВ		



Разрез 1-1

болт заземления



Уголок см.п.4

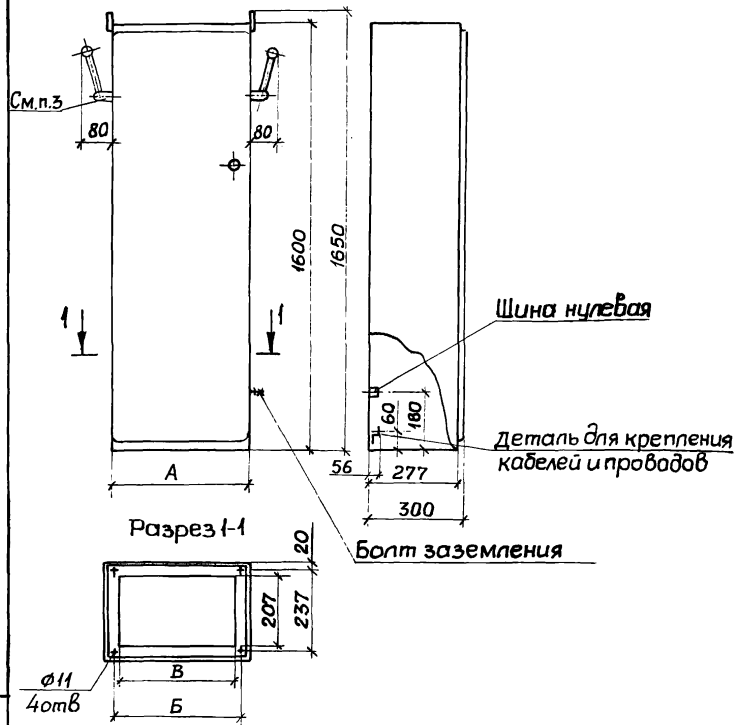
3. Шкаф имеет степень защиты IP31, со стороны дна - IP00.
4. К вертикальной полке уголка крепятся кабели и провода. Горизонтальной полке присоединяются нулевые (заземляющие) жилы кабелей и проводов.

Тип	Размеры, мм			Масса кг, не более	Тип	Размеры, мм			Масса кг, не более
	А	Б	В			А	Б	В	
СПА77-1У3	1657	1600	1253	100	СПА77-5ПУ3	1657	1600	1253	100
СПА77-1ПУ3					СПА77-5СУ3				
СПА77-1ПУ3					СПА77-6У3				
СПА77-1СУ3					СПА77-6ПУ3				
СПА77-2У3					СПА77-6СУ3				
СПА77-2ПУ3					СПА77-7У3	1857	1800	1453	130
СПА77-2ПУ3					СПА77-7ПУ3				
СПА77-2СУ3					СПА77-7СУ3				
СПА77-3У3					СПА77-8У3				
СПА77-3ПУ3					СПА77-8ПУ3				
СПА77-3СУ3					СПА77-8СУ3	1857	1800	1453	130
СПА77-4У3					СПА77-9У3				
СПА77-4ПУ3					СПА77-9ПУ3				
СПА77-4СУ3					СПА77-9СУ3				
СПА77-5У3					СПА77-9СУ3				
СПА77-5ПУ3									

1. Шкафы поставляются как для индивидуальной, так и для групповой установки в щиты.
2. В обозначении типа шкафа буква после тире обозначает:
 - без буквы - для индивидуальной установки;
 - Л - левый в щите, без правой боковой стенки,
 - П - правый в щите, без левой боковой стенки,
 - С - средний в щите, без обеих боковых стенок

5.407-56.0.50Г4			
Шкафы распределительные серии СПА77.			Страница 1
Габаритный чертеж			Лист 1
Нач. отд.	Тюрин	Иванов	
гл. спец.	Богданов	Сидоров	8-84
инж.пр.	Богданов	Иванов	
рук. ер.	Монс	Иванов	

УГ ПИ
ТЯЖПРОМЭЛЕКТРОПРОЕКТ
ХАРЬКОВ



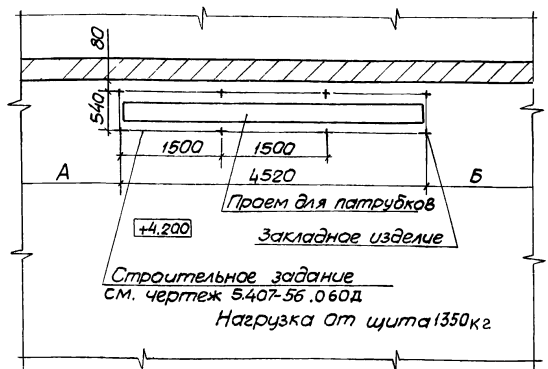
1. Шкафы, в обозначении типоразмера которых имеются цифры „22“, имеют степень защиты IP22, со стороны дна - IP00
 2. На шкафах сверху, а для исполнения со степенью защиты IP54 и снизу, имеются съемные крышки.
 3. Шкафы, в обозначении типоразмера которых имеются цифры „54“, имеют степень защиты IP54, в том числе и со стороны дна.
- На шкафах сверху, а для исполнения со степенью защиты IP54 и снизу, имеются съемные крышки.
3. Шкафы, в обозначении типоразмера которых имеются цифры „73518...73523“, имеют по два рубильника на вводе. Остальные шкафы имеют один рубильник на вводе, с рукояткой справа.

Тип шкафа	Размеры, мм			Масштаб кр. № более
	А	Б	В	
ШРН-73701-22У3... ШРН-73703-22У3	500	460	430	61
ШРН-73701-54У2... ШРН-73703-54У2				
ШРН-73701-22УХ14... ШРН-73703-22УХ14				
ШРН-73707-22У3, ШРН-73708-22У3				
ШРН-73707-54У2, ШРН-73708-54У2	700	660	630	69
ШРН-73707-22УХ14, ШРН-73708-22УХ14				
ШРН-73504-22У3... ШРН-73506-22У3				
ШРН-73504-54У2... ШРН-73506-54У2				
ШРН-73504-22УХ14... ШРН-73506-22УХ14	700	660	630	90
ШРН-73509-22У3... ШРН-73523-22У3				
ШРН-73509-54У2... ШРН-73523-54У2				
ШРН-73509-22УХ14... ШРН-73523-22УХ14	700	660	630	97
ШРН-73509-54У2... ШРН-73523-54У2				

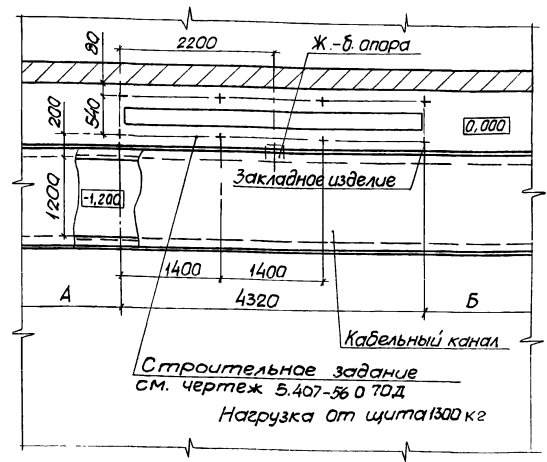
Имб. № покл. Поставщик и дата Взам. инв. №

5.407-56.0.60 ГЧ					
Нач. отд.	Тюрин	Рисун	Шкафы распределительные серии ШРН Габаритный чертеж		
Ин. спец.	Богданов	Гоним			
Н. контр.	Богданов	Гоним			
Рук. гр.	Манс	Гоним			
			Статья	Лист	Листов
			УГ ПИ ТЯЖПРОМЭЛЕКТРОПРОЕКТ ХАРЬКОВ		

Вариант 1
для установки распределительного щита 1Щ на перекрытии



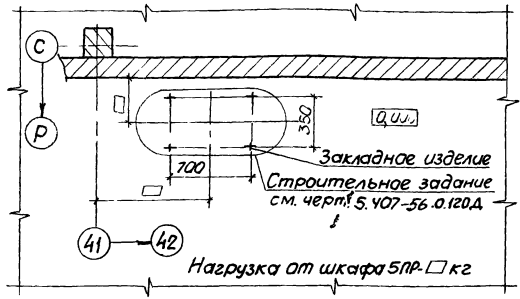
Вариант 2
для установки распределительного щита 2Щ на полу с каналом



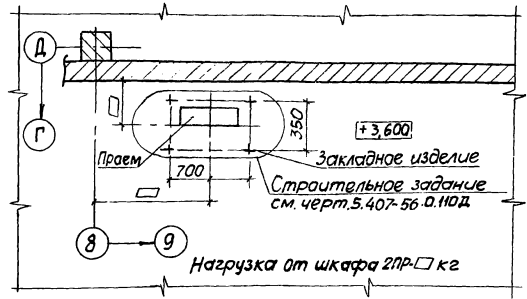
1. Планы, изображенные на чертеже, являются примерами выполнения строительных заданий на установку распределительных щитов.
2. Размеры А и Б - расстояния от торцов щита до стены, оси или боковой грани колонны. На конкретном чертеже достаточно указать величину одного размера - А или Б.

				5.407-56.0.10Д			
Нач. отд.	ТЮРИН	К-20		Строительное задание	Стадия	Лист	Листов
Гл. спец.	БОГДАНОВ	Т-20	8-94	на установку распре-			
Н. контр.	БОГДАНОВ	Т-20		делительного щита			
Рук. гр.	МОНС	К-20			УГ ПИ ТЯЖПРОМЭЛЕКТРОПРОЕКТ ХАРЬКОВ		

Вариант 1
для установки распределительного шкафа 5ПР на полу



Вариант 2
для установки распределительного шкафа 2ПР на перекрытии

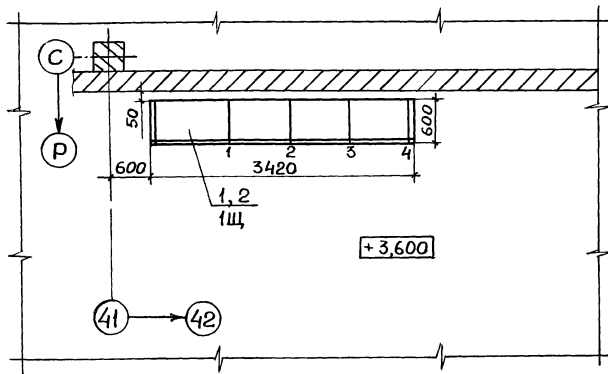


1. Планы, изображенные на чертеже, являются примерами выполнения строительных заданий на установку распределительных шкафов. На конкретном чертеже строительного задания вместо «ромбов» указывают конкретные размеры и величины нагрузок.

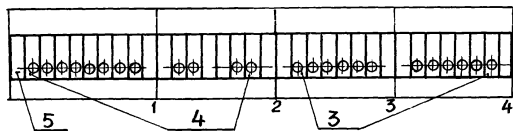
2. На конкретном чертеже строительного задания по варианту 1 должно быть помещено следующее требование: «На строительном чертеже должно быть помещено следующее техническое требование: „Подливку и полы выполнить после окончания прокладки труб электропроводки по чертежам организации, выполнившей электрическую часть проекта“.

				5.407-56.0.20Д	
				Строительное задание	
				на установку распределительного шкафа	
				Статус Лист Листов	
				УГПИ	
				ТЯЖПРОМЭЛЕКТРОПРОЕКТ	
				ХАРЬКОВ	

Нач. отд.	Тюрин	Иванов	
И. спец.	Богданов	Турко	5.89
И. кампр.	Богданов	Турко	
Рук. пр.	Монс	Иванов	

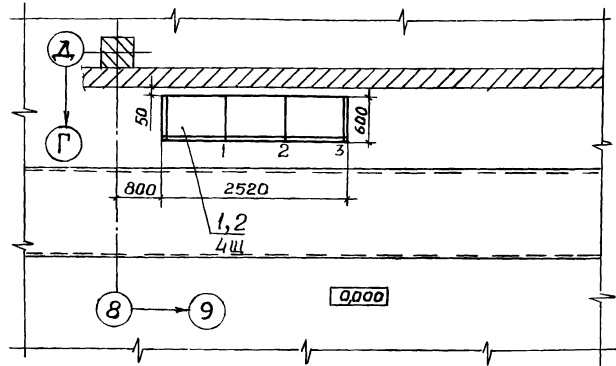


Установка патрубков
в проеме

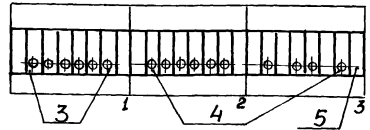


Марка, поз.	Обозначение	Наименование	Кол.	Масса ед, кг	Примечание
1	1Щ	Щит распределительный.	1		
2	5.407-56.1.10	Щит из панелей серии Щ070-1. Монтажный чертеж.	1		
3	5.407-56.1.170-03	Блок из одного патрубка.	12		
4	5.407-56.1.170-04	Блок из одного патрубка.	12		
5	5.407-56.1.01-03	Заглушка.	10		

5.407-56.0.30 д		
Расположение распределительного щита Щ в электропомещении на перекрытии		
Нач. отд.	Тюрин	
Ил. спец.	Богданов	8-84
И.контр.	Богданов	
Руч. гр.	Монс	
Станд.	лист	листов
		1
		УГПИ ТЯЖПРОМЭЛЕКТРОПР Харьков



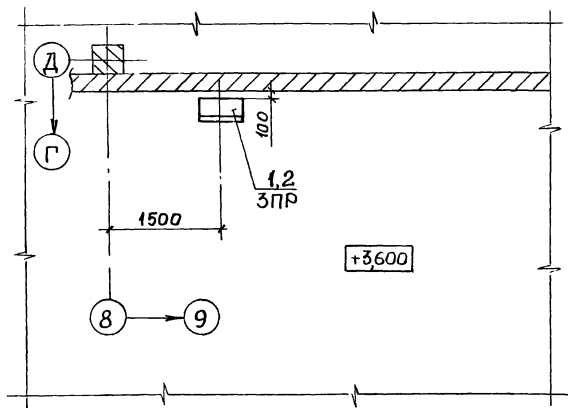
Установка патрубков
в проеме



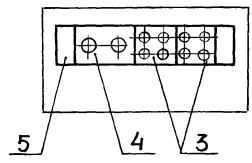
Марка, поз	Обозначение	Наименование	Кол.	Масса, ед, кг	Примечание
1	4щ	Щит распределительный.	1		
2	5.407-56.1.20	Щит из панелей серии ЩО70-1. Монтажный чертеж	1		
3	5.407-56.1.170-03	Блок из одного патрубка	6		
4	5.407-56.1.170-04	Блок из одного патрубка	10		
5	5.407-56.1.01-03	Заглушка	8		

5.407-56.0.40Д			
Расположение распределительного щита 4щ, в электропомещении на полу с каналом			Стадия/Лист/Листов / / 1
Исполн.	Творин	А.С.	УГПИ ТЯЖПРОМЭЛЕКТРОПРОЕКТ ХАРЬКОВ
Ил. спец.	Богданов	В.В.	
Н.контр.	Богданов	В.В.	
Рук. экр.	Монс	А.С.	

-подл. -файлы и данные в зам. шифра

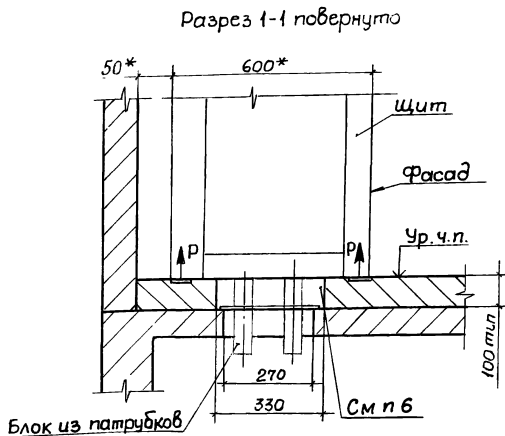
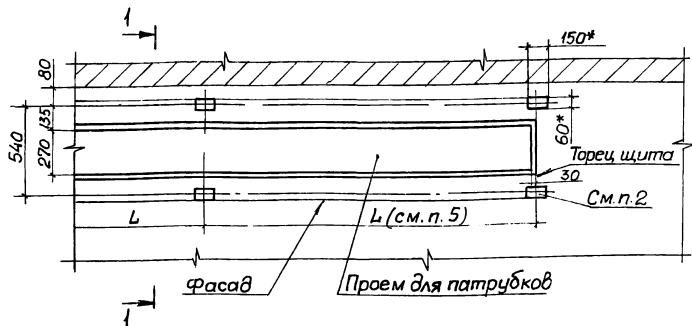


Установка патрубков в проеме



Марка, поз	Обозначение	Наименование	Кол.	Масса, ед. кг	Примечание
1	3PR	Шкаф распределительный СПА77-5УЗ.	1		
2	5.407-56.1.110	Шкаф серии СПА77. Монтажный чертеж.	1		
3	5.407-56.1.220-01	Блок из четырех патрубков.	2		
4	5.407-56.1.210-01	Блок из двух патрубков.	1		
5	5.407-56.1.01-02	Заглушка.	2		

				5.407-56.0.50Д	
				Расположение распределительного шкафа 3PR	
				Стая/Лист/Листов 1/1/1	
Нач. отд.	Тюрин	Инж.		УГПИ ТЯЖПРОМЭЛЕКТРОПРОЕКТ ХАРЬКОВ	
Гл. спец.	Богданов	Инж.	Х-34		
Н. контр.	Богданов	Инж.			
Рук. эк.	Мэнс	Инж.			



1.* Размеры для справок

2. Закладные изделия марки МН102-6 приняты по типовой серии 1.400-15, разработанной Харьковским ПромстройНИИпроектком.

3. Отрывающее усилие $P=1,5$ кн.

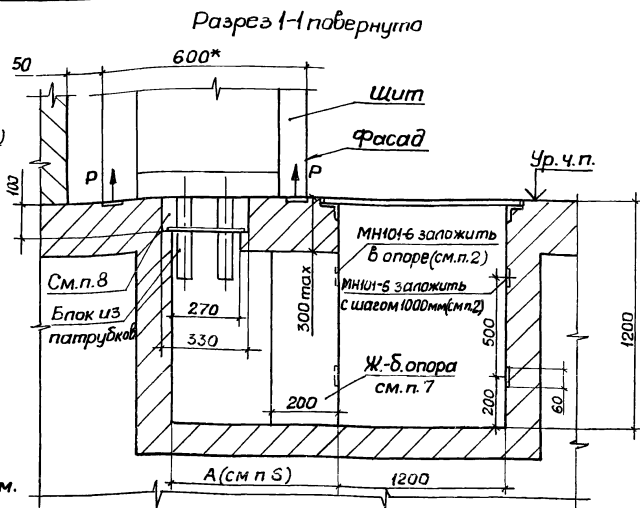
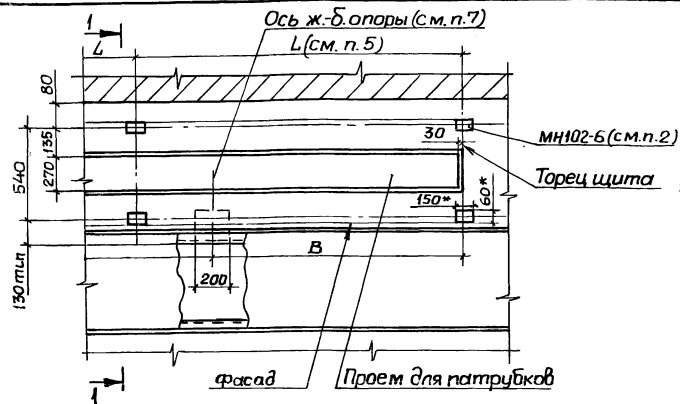
4. Нагрузка от щита за ке на 1м длины.

5. Размеры L по всей длине щита должны быть, по возможности, одинаковыми и не превышать 2000 мм.

6. На строительном чертеже должно быть помещено требование: „После установки электромонтажниками**блоков из патрубков строительная организация заполняет верхнюю часть проема бетоном. Поверхность должна быть выполнена заополнца с чистым полом“.

**Или строителями.

			5.407-56.060 Д	
Нач. отд.	Терин	Трун	Строительное задание на участок перекрытия в зоне установки щита из панелей серий Щ070-1, Щ070-2 и Щ070М	
Н. спец.	Богданов	Трун	Станд.	Лист 1
Н. контр.	Богданов	Трун	УГПИ ТЯЖПРОМЭЛЕКТРОПРОЕКТ ХАРЬКОВ	
Рук. гр.	Манс	Трун		



1.*Размеры для справок.

2. Закладные изделия МН102-6 и МН101-6 приняты по типовой серии 1-400-15, разработанной Харьковским ПромстройНИИпроектom.

3. Отрывающее усилие $P = 1,5$ кН.

4. Нагрузка от щита - 300 кг на 1м длины.

5. Размеры L по всей длине щита должны быть, по возможности, одинаковыми и не превышать 2000 мм.

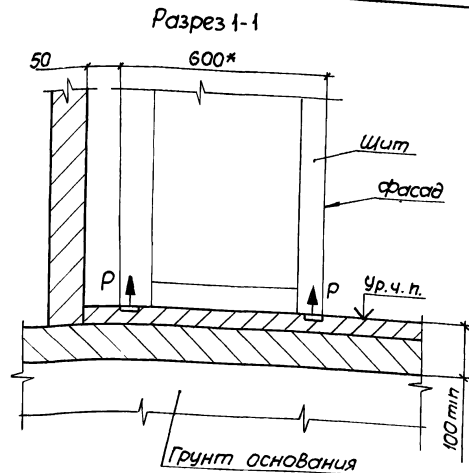
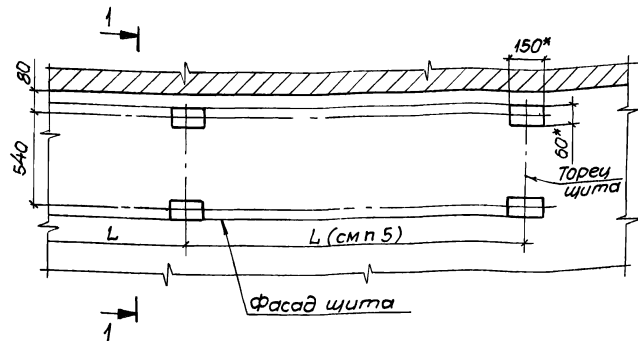
6. Кабельный канал должен быть обрaмлен с двух сторон и перекрыт плитами из рифленной стали. Нагрузка на плиты 300 кг на 1м². Размер А определяется по конкретному проекту.

7. Опору предусмотреть при указании об этом в конкретном проекте. Размер В принять согласно конкретному проекту.

8. На строительном чертеже должно быть помещено требование: „После установки электромонтажниками* блоков из патрубков строительная организация заполняет верхнюю часть проема бетоном. Поверхность должна быть выгладнена заподлицо с чистым полом“.

** Или строителями.

				5.407-56.070Д			
Исполн.	Тюрин	Инженер		Строительное задание на участок пола с каналом в зоне установки щита из панелей серий щото-1, щото-2 и щото м			
Гл. спец.	Богданов	Инженер	8-84	Стандарт	Лист	Листов	1
Н. контр.	Богданов	Инженер		УГ ПИ ТЯЖПРОМЭЛЕКТРОПРОЕКТ ХАРЬКОВ			
Рук. эк.	Мамс	Инженер					



1. *Размеры для справок.

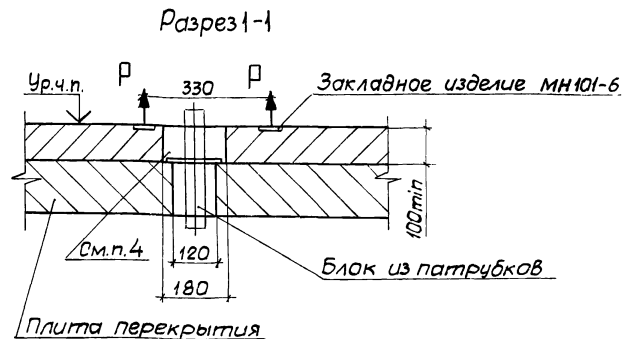
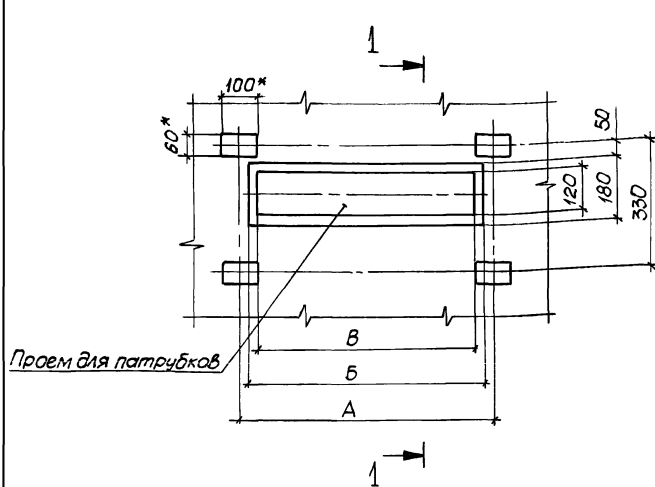
2. Закладные изделия марки МН102-6 приняты по типовой серии 1.400-15, разработанной Харьковским Промстройиниипроектм.

3. Отрывающее усилие $R \approx 5$ кн.

4. Нагрузка от щита 300 кг на 1 м. длины.

5. Размеры L по всей длине щита должны быть, по возможности, одинаковыми и не превышать 2000 мм.

				5.407-56.0.80 Д			
Нач. отд.	Тюрин	И.И.		Строительное задание на участок пола в зоне установки щита из панелей серий Щ070-1, Щ070-2 и Щ070М	Стадия	Лист	Листов
И. спец.	Богданов	И.И.	5-81		1		
И. контр.	Богданов	И.И.			УГЛИ		
Рук. гр.	Монс	И.И.			ТЯЖПРОМЭЛЕКТРОПРОЕКТ ХАРЬКОВ		

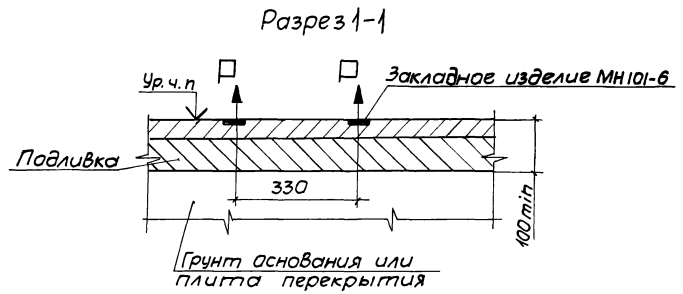
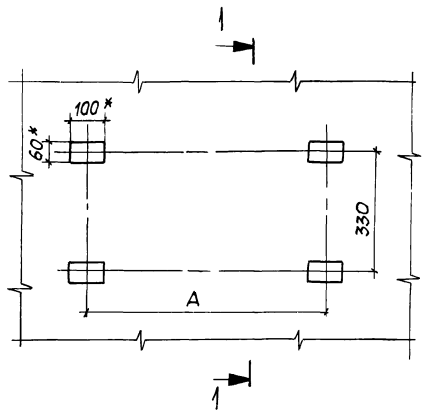


Обозначение	Тип	Размеры, мм		
		А	Б	В
5.407-56.0.90Д	ШРС1-20, ШРС1-50	500	450	390
	ШРС1-21, ШРС1-51			
	ШРС1-22, ШРС1-52			
-01	ШРС1-23, ШРС1-53	700	650	590
	ШРС1-24, ШРС1-54			
	ШРС1-25, ШРС1-55			
	ШРС1-26, ШРС1-56			
	ШРС1-27, ШРС1-57			
	ШРС1-28, ШРС1-58			

- * Размеры для справок.
- Закладные изделия марки МН101-6 приняты по типовой серии 1.400-15, разработанной Харьковским ПромстройНИИ проектам.
- Отрывающее усилие $R=1$ кн.
- На строительном чертеже должно быть помещено требование: „После установки электромонтажниками**блоков из патрубков строительная организация заправляет верхнюю часть проема бетоном. Поверхность должна быть выполнена заподлицо с чистым полом.“

** Или строителями.

5.407-56.0.90Д			
Нач. отд.	Тюрин	Инж.мр	Строительное задание на участок перекрытия в зоне установки шкафа серии ШРС1
Ин. спец.	Богданов	Инж.мр	
Н.контр.	Богданов	Инж.мр	
Рук.гр.	Монс	Инж.мр	
Стандарт	Лист	Листов	1
ТЯЖПРОМЭЛЕКТРОПРОЕКТ			УГПИ
			ХАРЬКОВ

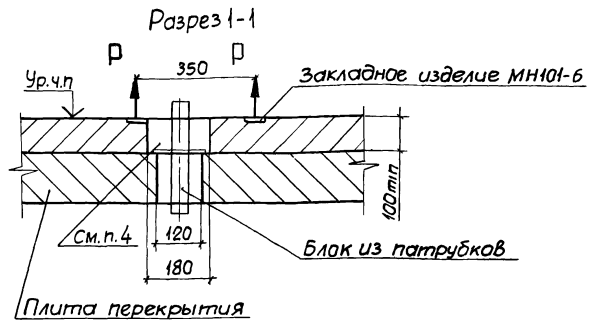
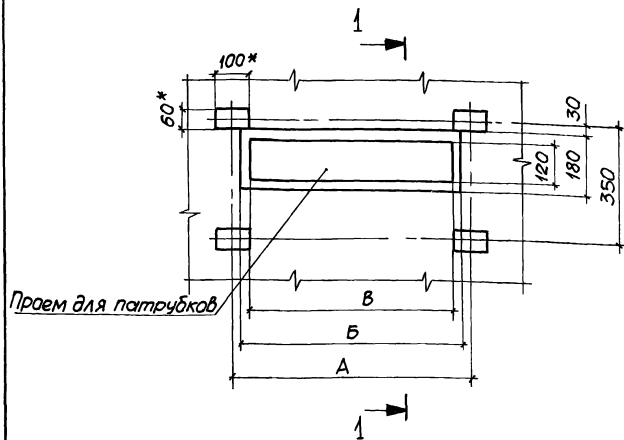


1. *Размеры для справок.
2. Закладные изделия марки МН101-6 приняты по типовым серии 1.400-15, разработанной Харьковским ПромстройНИИпроектом.
3. Отрывающее усилие $P=1кн$.

Обозначение	Тип	A, мм
5.407-56.0.100д	ШРС1-20, ШРС1-50	500
	ШРС1-21, ШРС1-51	
	ШРС1-22, ШРС1-52	
-01	ШРС1-23, ШРС1-53	700
	ШРС1-24, ШРС1-54	
	ШРС1-25, ШРС1-55	
	ШРС1-26, ШРС1-56	
	ШРС1-27, ШРС1-57	
	ШРС1-28, ШРС1-58	

инв. № проекта, подпись и дата, взлом. штамп

		5.407-56.0.100д	
Исполн. Тюрин	Провер. Богданов	Строительное задание на участок пола в зоне установки шкафа серии ШРС1	Стяжка
Н. контро. Богданов	Рук. гр. МОНС		Пустот
			УГПИ ТЯЖПРОМЭЛЕКТРОПРОЕКТ ХАРЬКОВ

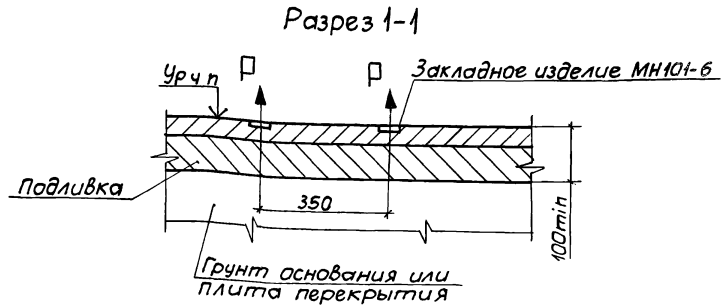
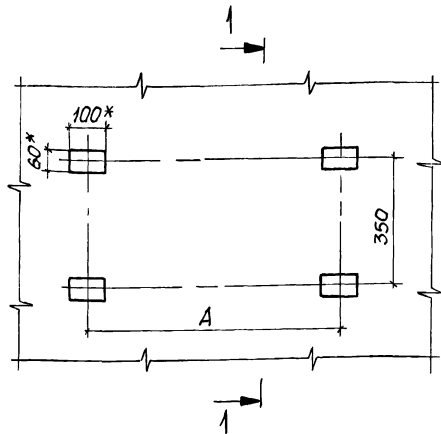


1. *Размеры для справок.
2. Закладные изделия марки МН101-6 приняты по типовой серии 1.400-15, разработанной Харьковским Проектно-инженерным проектом.
3. Отрывающее усилие $P=1кН$.
4. На строительном чертеже должно быть помещено требование: «После установки электромонтажниками**блоков из патрубков строительная организация заполняет верхнюю часть проема бетоном. Поверхность должна быть выполнена заподлицо с чистым полом».

**Или строителями.

Обозначение	Тип	Размер, мм		
		А	Б	В
5.407-56.0.110.Д	СПМ75-1У3; СПМ75-2У3	500	450	390
	СПМ75-3У3			
-01	СПМ75-4У3, СПМ75-5У3	700	650	590
	СПМ75-6У3, СПМ75-7У3			
	СПМ75-8У3, СПМ75-9У3			
	СПА77-1У3, СПА77-2У3			
	СПА77-3У3, СПА77-4У3			
	СПА77-5У3, СПА77-6У3			
	СПА77-7У3, СПА77-8У3			
	СПА77-9У3			

				5.407-56.0.110.Д		
Нач. отд.	Тюрин			Строительное задание на участок перекрытия в зоне установки шкафов серий СПМ75 и СПА77	Страница	Листов
Ил. спец.	Богданов					
И. контр.	Богданов					
Руч. ЗР	МОНС					
				УГПИ ТЯЖПРОМЭЛЕКТРОПРОЕКТ ХАРЬКОВ		

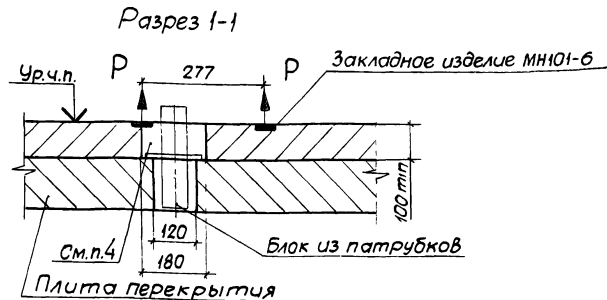
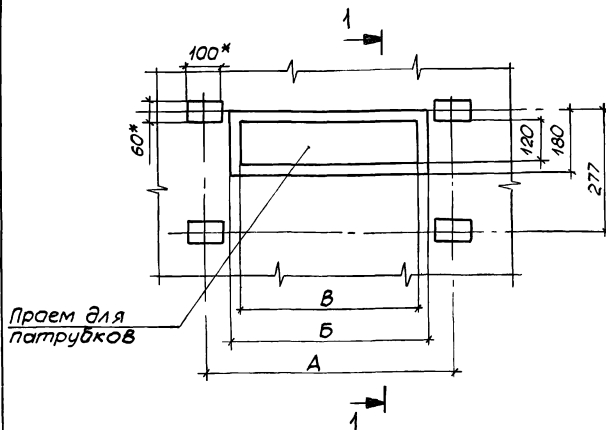


1. * Размеры для справок.
2. Закладные изделия марки МН101-6 приняты по типовой серии 1.400-15, разработанной Харьковским ПромстройНИИ проектом.
3. Отрывающее усилие $P = 1 \text{ кн}$.

Обозначение	Тип	A, мм	Обозначение	Тип	A, мм
5.407-56.0.120Д	СПМ75-193	500	-01	СПА77-193	700
	СПМ75-293			СПА77-293	
	СПМ75-393			СПА77-393	
-01	СПМ75-493	700		СПА77-493	
	СПМ75-593			СПА77-593	
	СПМ75-693			СПА77-693	
	СПМ75-793			СПА77-793	
	СПМ75-893			СПА77-893	
	СПМ75-993			СПА77-993	

5.407-56.0.120Д

Нач. отд.	Тюрин	Инж.	Богданов	Инж.	Богданов	Строительное задание на участок пола в зоне установки шкафа серий СПМ75 и СПА77	Станд.	Лист	Листов
Н. контр.	Богданов	Инж.	Мочк	Инж.	Мочк	УГПИ ТЯЖПРОМЭЛПРОЕКТ ХАРЬКОВ			

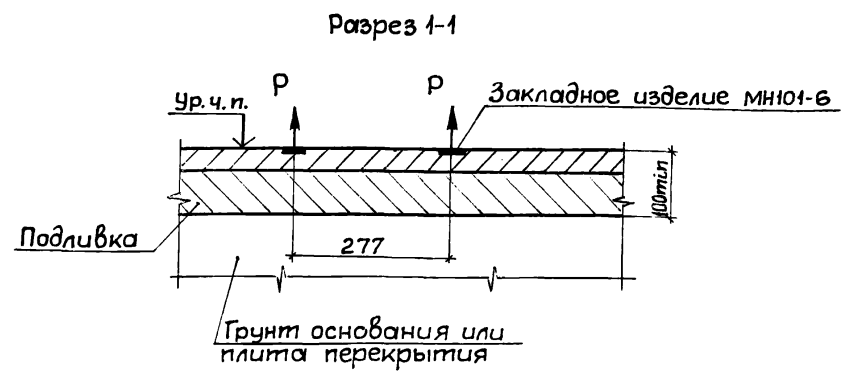
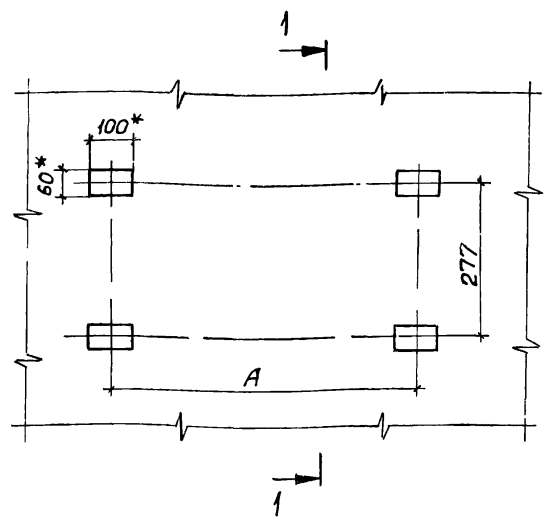


- 1.* Размеры для справок.
 2. Закладные изделия марки МН101-6 приняты по типовой серии 1.400-15, разработанной Харьковским ПромстройНИИ проектом.
 3. Отрывающее усилие $R=1\text{ кН}$.
 4. На строительном чертеже должно быть помещено требование: „После установки электромонтажника-м**блоков из патрубков строительная организация заполняет верхнюю часть проема бетоном. Поверхность должна быть выполнено заподлицо с чистым полом.“

**Или строителями.

Обозначение	Тип	Размеры, мм		
		А	Б	В
5.407-56.0.130Д	ШРН-73701-22У3 ... ШРН-73703-22У3	500	420	360
	ШРН-73701-54У2 ... ШРН-73703-54У2			
	ШРН-73701-22УХЛ4 ... ШРН-73703-22УХЛ4			
	ШРН-73707-22У3, ШРН-73708-22У3			
	ШРН-73707-54У2, ШРН-73708-54У2			
-01	ШРН-73707-22УХЛ4, ШРН-73708-22УХЛ4	700	620	560
	ШРН-73504-22У3 ... ШРН-73506-22У3			
	ШРН-73504-54У2 ... ШРН-73506-54У2			
	ШРН-73504-22УХЛ4 ... ШРН-73506-22УХЛ4			
	ШРН-73509-22У3 ... ШРН-73523-22У3			
	ШРН-73509-54У2 ... ШРН-73523-54У2			
	ШРН-73509-22УХЛ4 ... ШРН-73523-22УХЛ4			

5.407-56.0.130Д			
Исполн.	Провер.	Состав	Лист
Нач. отд. Тюрич	Тюрич	Строительное задание на участок перекрытия в зоне установки шкафа серии ШРН	Листов
Гл. спец. Богданов	Богданов		
И. контр. Богданов	Богданов		
Пр.к. гр. Манс	Манс		
			УГПИ ТЯЖПРОМЭЛЕКТРОПРОЕКТ ХАРЬКОВ



- 1.* Размеры для справок.
- 2. Закладные изделия марки мн101-6 приняты по типовой серии 1.400-15, разработанной Харьковским ПромстройНИИ проектом.
- 3. Отрывающее усилие $P=1\text{кн}$.

Обозначение	Тип	A, мм
5.407-56 0.140Д	ШР11-73701-22У3... ШР11-73703-22У3	500
	ШР11-73701-54У2... ШР11-73703-54У2	
	ШР11-73701-22УХЛ4... ШР11-73703-22УХЛ4	
	ШР11-73707-22У3, ШР11-73708-22У3	
	ШР11-73707-54У2, ШР11-73708-54У2	
	ШР11-73707-22УХЛ4, ШР11-73708-22УХЛ4	
-01	ШР11-73504-22У3... ШР11-73506-22У3	700
	ШР11-73504-54У2... ШР11-73506-54У2	
	ШР11-73504-22УХЛ4... ШР11-73506-22УХЛ4	
	ШР11-73509-22У3... ШР11-73523-22У3	
	ШР11-73509-54У2... ШР11-73523-54У2	
	ШР11-73509-22УХЛ4... ШР11-73523УХЛ4	

5.407-56.0.140Д			
Исполн.	Тюрин	Инж.м.р.	Строительное задание на участок пола в зоне установки шкафа серии ШР11
Гл. спец.	Богданов	Инж.м.р.	
Н.контр.	Богданов	Инж.м.р.	
Рук.гр.	Манс	Инж.м.р.	
Стадия	Лист	Листов	
		1	
УГПИ			
ТЯЖПРОМЭЛЕКТРОПРОЕК			
ХАРЬКОВ			

2. Вид. Подпись и дата 30.01.84