

ТИПОВАЯ ДОКУМЕНТАЦИЯ НА КОНСТРУКЦИИ, ИЗДЕЛИЯ
И УЗЛЫ ЗДАНИЙ И СООРУЖЕНИЙ

СЕРИЯ 5.903-11

БЛОКИ ТЕПЛОМЕХАНИЧЕСКОГО ОБОРУДОВАНИЯ
ДЛЯ ПАРОВЫХ КОТЕЛЬНЫХ

ВЫПУСК 3 - 20

УСТАНОВКА КРУПНОБЛОЧНАЯ
ГОРЯЧЕГО ВОДОСНАБЖЕНИЯ

КБУГ В - 15-1

РАБОЧИЕ ЧЕРТЕЖИ
ЧАСТЬ 1 СТР. 1... 45

ТИПОВАЯ ДОКУМЕНТАЦИЯ НА КОНСТРУКЦИИ, ИЗДЕЛИЯ
И УЗЛЫ ЗДАНИЙ И СООРУЖЕНИЙ

СЕРИЯ 5.903-11

БЛОКИ ТЕПЛОМЕХАНИЧЕСКОГО ОБОРУДОВАНИЯ
ДЛЯ ПАРОВЫХ КОТЕЛЬНЫХ

ВЫПУСК 3-20

УСТАНОВКА КРУПНОБЛОЧНАЯ
ГОРЯЧЕГО ВОДОСНАБЖЕНИЯ

КБУГ В - 15-1

РАБОЧИЕ ЧЕРТЕЖИ

РАЗРАБОТАНЫ:

ГПИ ГОРЬКОБСКИЙ САНТЕХПРОЕКТ
ГЛАВНЫЙ ИНЖЕНЕР ИНСТИТУТА *Старин*
ГЛАВНЫЙ ИНЖЕНЕР ПРОЕКТА *С.Урба*

ФАЛАЛЕЕВ Ю.П.
ГУСЕВА Т.Г.

УТВЕРЖДЕНЫ И

ВВЕДЕНЫ В ДЕЙСТВИЕ

ГПКНИИ САНТЕХНИИПРОЕКТ

ПРОТОКОЛ ОТ 29.11.89г №12

Содержание альбома.

Серия 5.5003-11 Выпуск 3-20 часть 1

Обозначение	Наименование	Стр.	Обозначение	Наименование	Стр.
	Содержание	2	Д 24 в. 019. 140	Блок верхний	46
Д 24 в. 019. 000 А	Технические требования	3,4	Д 24 в. 019. 140 СБ	Блок верхний	47-49
Д 24 в. 019. 000	Установка крышоблочная горького водоснабжения КВУГ-15	5	Д 24 в. 019. 150	Трубопровод	50
Д 24 в. 019. 020	Трубопровод		Д 24 в. 019. 150 СБ	Трубопровод	
Д 24 в. 019. 000 ВП	Ведомость печальных изделий	5-13	Д 24 в. 019. 165	Кранштейн	51
Д 24 в. 019. 000 СБ	Установка крышоблочная горького водоснабжения КВУГ-15	14-17	Д 24 в. 019. 160	Трубопровод	52
Д 24 в. 019. 000 ГЧ	Схема гидроблочная соединительная	18-19	Д 24 в. 019. 170	Трубопровод	53,53
Д 24 в. 019. 000 ВТК	Ведомость теплоизоляционных конструкций	20	Д 24 в. 019. 180	Трубопровод	53
Д 24 в. 019. 010	Блок нижний		Д 24 в. 019. 190	Трубопровод	53,54
Д 24 в. 019. 020 СБ	Трубопровод	21	Д 24 в. 019. 190 СБ	Трубопровод	54
Д 24 в. 019. 013	Труба		Д 24 в. 019. 170 СБ	Трубопровод	55
Д 24 в. 019. 010 СБ	Блок нижний	22,23	Д 24 в. 019. 190 СБ	Трубопровод	56
Д 24 в. 019. 030	Трубопровод	24	Д 24 в. 019. 200	Трубопровод	57
Д 24 в. 019. 040	Трубопровод	24	Д 24 в. 019. 210	Трубопровод	58
Д 24 в. 019. 030 СБ	Трубопровод	25	Д 24 в. 019. 210 СБ	Трубопровод	
Д 24 в. 019. 014	Труба		Д 24 в. 019. 220	Узел подогревателя	59
Д 24 в. 019. 035	Труба	26	Д 24 в. 019. 175	Труба	
Д 24 в. 019. 040 СБ	Трубопровод		Д 24 в. 019. 220 СБ	Узел подогревателя	60
Д 24 в. 019. 050	Трубопровод		Д 24 в. 019. 230	Трубопровод	
Д 24 в. 019. 050 СБ	Трубопровод	27	Д 24 в. 019. 230 СБ	Трубопровод	61
Д 24 в. 019. 060	Трубопровод	28	Д 24 в. 019. 240	Трубопровод	
Д 24 в. 019. 080	Трубопровод		Д 24 в. 019. 240 СБ	Трубопровод	62
Д 24 в. 019. 080 СБ	Трубопровод	29	Д 24 в. 019. 250	Трубопровод	
Д 24 в. 019. 070	Трубопровод	30	Д 24 в. 019. 250 СБ	Трубопровод	63
Д 24 в. 019. 070 СБ	Трубопровод		Д 24 в. 019. 260	Трубопровод	
Д 24 в. 019. 080 СБ	Трубопровод	31	Д 24 в. 019. 176	Труба	
Д 24 в. 019. 090	Трубопровод	31	Д 24 в. 019. 178	Труба	64
Д 24 в. 019. 090 СБ	Трубопровод	32	Д 24 в. 019. 260 СБ	Трубопровод	
Д 24 в. 019. 110	Трубопровод	32	Д 24 в. 019. 270	Трубопровод	65
Д 24 в. 019. 100	Трубопровод	33	Д 24 в. 019. 270 СБ	Трубопровод	
Д 24 в. 019. 058	Штыцер		Д 24 в. 019. 181	Труба	66
Д 24 в. 019. 100 СБ	Трубопровод	34	Д 24 в. 019. 183	Труба	
Д 24 в. 019. 110 СБ	Трубопровод	35,36	Д 24 в. 019. 280	Рамы	66,67
Д 24 в. 019. 120	Рамы		Д 24 в. 019. 187	Балка	67
Д 24 в. 019. 062	Накладка	36	Д 24 в. 019. 280 СБ	Рамы	68-72
Д 24 в. 019. 063	Распорка		Д 24 в. 019. 189	Настил	72
Д 24 в. 019. 120 СБ	Рамы	37-40	Д 24 в. 019. 188	Опора	
Д 24 в. 019. 084	Манорельс		Д 24 в. 019. 218	Лист	73
Д 24 в. 019. 071	Балка	41	Д 24 в. 019. 300	Лестница	
Д 24 в. 019. 072	Балка		Д 24 в. 019. 223	Поручень	74
Д 24 в. 019. 073	Балка		Д 24 в. 019. 225	Тетишка	
Д 24 в. 019. 074	Распорка		Д 12 в. 165. 000	Установка приборов контроля и автоматизации	75
Д 24 в. 019. 075	Распорка	42	Д 12 в. 165. 000 СБ	Установка приборов контроля и автоматизации	76-78
Д 24 в. 019. 077	Балка		Д 12 в. 165. 000 32	Схема автоматизации	79
Д 24 в. 019. 079	Балка	43	Д 12 в. 165. 000 34	Схема электрическая соединительная	80
Д 24 в. 019. 081	Петля		Д 12 в. 180. 000 3М	Установка силового электрооборудования и освещения	81
Д 24 в. 019. 082	Накладка				
Д 24 в. 019. 083	Упор				
Д 24 в. 019. 085	Косынка	44			
Д 24 в. 019. 087	Косынка				
Д 24 в. 019. 088	Накладка				
Д 24 в. 019. 089	Пластина				
Д 24 в. 019. 091	Уголок	45			
Д 24 в. 019. 093	Опора				
Д 24 в. 019. 092	Опора	46			
Д 24 в. 019. 094	Кранштейн				

1. Общие данные.

- 1.1. Рабочие чертежи крупноблочной установки горячего водоснабжения КБУГВ-15 выполнены для применения в проектах котельных с паровыми котлами ДБ-4-14 ГМ.
- 1.2. Установка КБУГВ-15 должна изготавливаться в соответствии с рабочими чертежами и техническими требованиями, содержащимися в настоящем выпуске.
- 1.3. Установка предназначена для подогрева и подачи воды на горячее водоснабжение и состоит из нижнего и верхнего трансформаторных блоков, а также имеет лестницу с ограждением.
- 1.4. Комплект рабочей документации установки включает в себя разделы: теплотехнический, контроль и автоматика, электротехнический, теплоизоляция.

2. Требования к оборудованию и материалам.

2.1. Оборудование, входящее в состав установки, должно соответствовать требованиям нормативно-технической документации и иметь паспорта. Качество материалов и техническая характеристика готовых изделий, применяемых для изготовления установки, должны быть

подтверждены предприятиями-изготовителями соответствующими документами.

- 2.2. Приборы и средства автоматизации и контроля, входящие в установку должны удовлетворять требованиям технической документации на них и действующих стандартов.
- 2.3. Конструктивные изделия, возникающие в процессе изготовления установки, должны быть согласованы в установленном порядке. Изменения, связанные с применением материалов не ухудшающих технические характеристики установки, решаются изготовителями установки самостоятельно.

3. Требования к сборке установки.

- 3.1. Рабочая документация позволяет вести сборку нижнего и верхнего блоков установки industrialeным методом с организацией раздельного поточного изготовления узлов трубопроводов и элементов металлоконструкций.
- 3.2. При изготовлении и монтаже элементов узлов трубопроводов сварку производить, руководствуясь требованиями ГОСТ 16037-80 с максимальным применением автоматических и полуавтоматических режимов, обеспечивающих высокое качество сварных соединений.
- 3.3. Обработку концов труб для сварки (обрезка труб и снятие фасок) необходимо производить механически

Д 24 В. 019.000 Д

Изм.	Лист	№ докум.	Подп.	Дата	Крупноблочная установка горячего водоснабжения КБУГВ-15-1	Лист	Листов
	1				Технические требования	3	3

Изм. Лист № докум. Подп. Дата

Д 24 В. 019.000 Д

Изм.	Лист	№ докум.	Подп.	Дата	Технические требования	Лист	Листов
	3					3	3

Формат А4

ким способом (резком, фрезой или абразивным кругом) с помощью труборезных станков. Разрешается обрабатывать концы труб установки газовой, плазменной или воздушно-дуговой резкой с последующей зачисткой краев режущим или абразивным инструментом до удаления следов окалины резки. Снятие фасок с торцовых концов производить начиная с толщины стенки труб 3,5 мм.

3.4. Сборку стыков труб под сварку осуществлять с использованием инвентарных центровочных приспособлений, обеспечивающих соосность стыкуемых труб.

3.5. Весь комплекс работ по организации сварки трубопроводов установки и контроля качества сварных соединений проводить, руководствуясь указаниями, руководящих технических материалов по сварке при монтаже оборудования теплового электростанций (РТИ-1а-81) Минэнерго СССР, правил Госгортехнадзора СССР, а также требованиями рабочих чертежей установки.

3.6. Сварку элементов металлоконструкций установки выполнять в соответствии с требованиями ГОСТ 5664-80. Сварку длинномерных карбоновых стоек и балок базовых металлоконструкций вести прерывистым швом длиной 100 мм с шагом 200 мм.

3.7. Места, подлежащие сварке должны быть очищены от грязи, окалины, масла, ржавчины и т.п. Сварной шов должен быть ровным и полным. В местах

сварки не должно быть трещин, подрезов, непровара. Металлические брызги должны быть удалены, швы зачищены от шлака и окалины.

3.8. Изготовление и сборку металлоконструкций установки осуществлять согласно требованиям СНиП II-18-75, "Металлические конструкции" При сборке установки руководствоваться указаниями СНиП 3.05.05-84 "Технологическое оборудование и технологические трубопроводы".

3.9. Последовательность сборки нижнего и верхнего блоков принять следующей:

- получение стандартного и нестандартного зированного оборудования и проверка его соответствия;
- изготовление элементов металлоконструкций;
- изготовление узлов трубопроводов;
- сборка металлоконструкций блоков установки;
- установка и закрепление оборудования на металлоконструкциях;
- установка и закрепление узлов трубопроводов;
- проверка и гидравлическое испытание блоков установки;
- окраска установки.

3.10. В процессе сборки установки должно проверять

Д 24 В. 019.000 Д

Изм.	Лист	№ докум.	Подп.	Дата	Технические требования	Лист	Листов
	3					3	3

Формат А4

Д 24 В. 019.000 Д

Изм.	Лист	№ докум.	Подп.	Дата	Технические требования	Лист	Листов
	3					3	3

Формат А4

Серия 5.903-11 Выпуск 3-20 часть 1

Изм. Лист № докум. Подп. Дата

ся соответствие комплектующих изделий, надежность крепления оборудования и трубопроводов к металлоконструкциям, правильность нанесения маркировки на изделия, наличие паспортных табличек на оборудовании, наличие мачет сварщиков на сварных соединениях при необходимости.

3.11. После сборки нижнего и верхнего блоков установки необходимо произвести их контрольную этикетку.

3.12. Гидравлическое испытание установки проводится в соответствии с требованиями «Правил устройства и безопасной эксплуатации трубопроводов пара и горячей воды», утвержденных Госгортехнадзором СССР.

3.13. В качестве коррозионно-защитного покрытия установки применяют грунтровку ГФ-020 ГОСТ 9825-73, эмаль ПФ-133 ГОСТ 926-82 и битумный лак БТ-577 ГОСТ 5631-79.

Д 24 В. 019. 000 А Лист 5 Формат А4

3.14. Оснащение блоков приборами и средствами автоматизации производить согласно сборочному чертежу Д12В.165.000СБ. При производстве работ на установке указанных приборов руководствоваться требованиями СНиП 3.05.07-85, «Системы автоматизации».

3.15. Работы по установке электротехнические устройств осуществлять в соответствии с черт. Д12В.180.000ЭМ, а также руководствоваться требованиями СНиП 3.05.06-85, «Электротехнические устройства».

3.16. Теплоизоляционные работы рекомендуется выполнять на месте изготовления блоков. При этом с целью предотвращения деформаций теплоизоляции при транспортировке блоков к месту монтажа необходимо предусмотреть усиления креплений конструкций изоляции за счет установки опорных колец на горизонтальных участках и разгрузочных устройств на вертикальных участках трубопроводов, а также применение спецзаклепок.

Конструкция блока допускает выполнение изоляции после их монтажа.

Работы по изоляции прямолинейных участков трубопроводов, арматуры и фланцевых соединений осуществлять в соответствии с типовыми сериями 7.903.9-2 и 3.903-14. Изоляцию криволинейных и фасонных участков трубопроводов и узлов оборудования вести согласно серии 3.903-Н.

Изм. Лист № докум. Подп. Дата

Д 24 В. 019. 000 А Лист 6 Формат А4

Техномонтажная ведомость на изоляцию установки ведомости обделов работ и материалов приведены на черт. Д 24 В. 019. 000 ВТК.

3.17. Технические условия на изготовление блоков должны быть разработаны предприятием изготовителем с учетом настоящих технических требований.

4. Требования к транспортировке и монтажу блоков установки.

4.1. Блоки отправляются заказчику без упаковки с заделанными присоединительными концами трубопроводов. Крепление заглушек из листовой стали $S=3\pm 4$ мм осуществлять на прихватке.

Штуцеры и бобышки без установки приборов и средств автоматики и контроля на период транспортировки и хранения блоков должны быть закрыты пробками и заглушками.

Приборы контроля и автоматики с отборными устройствами и электротехническое оборудование упаковываются в ящики и отправляются в комплекте с блоками.

4.2. Крепление блоков при перевозке должно обеспечивать предохранение их отдельных элементов и блоков в целом от деформаций и механических

Д 24 В. 019. 000 А Лист 7 Формат А4

повреждений. Трубопроводы $D_u < 50$ мм при необходимости закрепить по месту монтажными опорами типа ОПБ-2 ГОСТ 1491-82.

4.3. Габариты и масса блоков установки допускают их транспортировку по железной дороге, а также с помощью трайлеров низкой посадки грузоподъемностью до 15т.

4.4. Погрузку блоков на транспортные средства осуществлять с помощью монтажных и эксплуатационных кранов грузоподъемностью 16±25т. При этом строповку блоков вести с использованием петель, предусмотренных в составе их металлоконструкций, а также с применением специальной трюверсы.

4.5. Установку блоков в проектное положение производить в соответствии с указаниями проекта производства работ на монтаж оборудования котельной.

4.6. Закрепление нижнего блока к силовому полу котельной выполнять с помощью самоankerующихся болтов диаметром 20 мм, или путем приварки к закладным деталям.

Изм. Лист № докум. Подп. Дата

Д 24 В. 019. 000 А Лист 8 Формат А4

Серия 6.903-1 выпуск 3-20 учась 1

Формат	Зона	Поз.	Обозначение	Наименование	Кол.	Примечание
				Документация		
A2			D24B.019.000 СБ	Сборочный чертёж		
A4			D24B.019.000 Д	Технические требования		
A2			D24B.019.000 ГЧ	Схема гидравлическая соединений		
A3			D24B.019.000 ВП	Ведомость покупных изделий		
A2			D24B.019.000 ВТК	Ведомость теплоизоляционных конструкций		
				Сборочные единицы		
A4	1		D24B.019.010	Блок нижний	1	
A4	2		D24B.019.140	Блок верхний	1	
A4	3		D24B.019.300	Лестница	1	
				Стандартные изделия		
				Прокладка		
	4			A-50 -10	1	
	5			A-65 -10	1	
				Болт ГОСТ 7798 - 70		
	6			M16 x 40.36	10	
	7			M16 x 60.36	8	
	8			Гайка M16x ГОСТ 5915-70	10	
	9			Шайба 16.01 ГОСТ 14374-78	10	

D24B.019.000

Изм. Лист № док. Подп. Дата
 Резерв. Козина / 6/789
 Проверка. Козина /
 Нач. отд. /
 Н. контр. Мюнтер /
 Утвердил /

Установка крупно-блочная горячего водоснабжения КБУГВ - 15-1

Лист. Лист Листов
 И 1 1

ГПИ Горьковский САНТЕХПРОЕКТ
 формат А4

Формат	Зона	Поз.	Обозначение	Наименование	Кол.	Примечание
				Документация		
A4			D24B.019.020 СБ	Сборочный чертёж		
				Детали		
				Труба		
				Труба 57x3 ГОСТ 10704-76		
				D ГОСТ 10705 - 80		
B4	1		D24B.019.001	L = 625 h 16 ²⁵	1	2,5 кг
B4	2		D24B.019.002	L = 3905 h 16 ²⁵	1	15,6 кг
				Стандартные изделия		
	3			Фланец 1-50-10 Ст 25		
				ГОСТ 12821 - 80		1
	4			Отвод 90° 57x3		
				ГОСТ 17375-83		1

D24B.019.020

Изм. Лист № док. Подп. Дата
 Резерв. Козина / 6/789
 Проверка. Козина /
 Нач. отд. /
 Н. контр. Мюнтер /
 Утвердил /

Трубопровод

Лист. Лист Листов
 И 1 1

ГПИ Горьковский САНТЕХПРОЕКТ
 формат А4

Изм. Лист № док. Подп. Дата

Изм. Лист № док. Подп. Дата

№ строки	Наименование	Код ОКП	Обозначение документа на поставку	Поставщик	Куда входит (обозначение)	Количество			Примечание
						на изделие	в ком. пакете	на ретурне	
1	Агрегат электро-								
2	насосный			г. Ереван					
3	K20/30 42	363110071	ТУ 26-06-976-77	ПО „Армхиммаш“	D24B.019.010	5		5	
4									
5	Подогреватель			г. Макеевка					
6	ПП2-6-2-II	8563067	ОСТ 108.271.105-76	Донецкой обл.	D24B.019.140	2		2	
7									
8	Подогреватель			З-д сантехоборуд-					
9	водоводяной			ванья объединения					
10	1-57-2000-P-1	3113565201	ТУ 400-28.429-82 Е	„Массантехпром“	D24B.019.220	1		1	
11									
12	Терморегулятор								
13	РТПД-65								
14	Ду 65 ; Ру 10								
15	Длина капилляра			г. Сафонов					
16	L = 2,5м	4218810908	ТУ 25.02.091620-78	З-д „Теплоконтроль“	D24B.019.190	1		1	
17									
18	Регулятор темпе-								
19	ратуры прямого								
20	действия								
21	РТ-ДО-25(60-100)								
22	Ду 25 ; Ру 10	421861		г. Сафонов	D24B.019.160	1		1	
23	РТ-ДО-40(20-60)			З-д „Теплоконтроль“					
24	Ду 40 ; Ру 10	421861			D24B.019.160	1		1	
25									

D24B.019.000 ВП

Изм. Лист № док. Подп. Дата
 Резерв. Козина / 6/789
 Проверка. Козина /
 Нач. отд. Вольский /
 Н. контр. Мюнтер /
 Утвердил /

Установка крупноблочная горячего водоснабжения КБУГВ - 15-1 ведомость покупных изделий

Лист. Лист Листов
 И 1 1

ГПИ Горьковский САНТЕХПРОЕКТ
 формат А3

Изм. Лист № док. Подп. Дата

часть 1
Выпуск 3-20

Серия 5.903-11
Имя, И.Ф.И., Подп. и дата

№ строки	Наименование	Код ОКП	Обозначение документа на поставку	Поставщик	Куда входит (обозначение)	Количество			Примечан
						На изделие	в комп. пакеты	на регуляр	
1	Клапан регули-								
2	рующийся УРРД-М								
3	Ду 50; Ру 16								
4	Диапазон настройки			г. Улан- Удэ					
5	0,16... 0,6		ТУ 25 - 02.160141- 81	з-д "Теплоприбор"	Д24В. 019. 090	1			1
6					Д24В. 019. 210	1			1
7									2
8									
9	Счётчик турбин-			г. Куровбад					
10	ный горячей воды								
11	СТВГ-1-65	42 1321 2480 03	ТУ 25-02(30-78-12-00.82)	Приборостроитель-	Д24В. 019. 100	1			1
12	СТВГ-1-80	42 1321-2481-02		ный з-д	Д24В. 019. 110	1			1
13									
14	Конденсатоот-								
15	водчик 45ч 11мм			По, Кролевец-					
16	Ду 50; Ру 16		ТУ26-07-1269- 80	промарматура"	Д24В. 019. 260	1			1
17									
18	Задвижка		ГОСТ 8437-75						
19	30ч 6бр								
20	Ду 50; Ру 10	37 2115 1005		Душанбинский	Д24В. 019. 060	2			2
21				арматурный завод	Д24В. 019. 090	5			5
22				им.Орджоникидзе	Д24В. 019. 100	1			1
23					Д24В. 019. 160	2			2
24					Д24В. 019. 170	1			1
25					Д24В. 019. 180	3			3
26					Д24В. 019. 220	2			2
27					Д24В. 019. 230	2			2
28					Д24В. 019. 240	1			1

19

Изм.	Лист	№ докум.	Подп.	Дата	Д24В. 019. 000. ВП	Лист
					Формат А3	2

Имя, И.Ф.И., Подп. и дата

№ строки	Наименование	Код ОКП	Обозначение документа на поставку	Поставщик	Куда входит(обозначение)	Количество			Примечан.
						На изделие	в комп. пакеты	на регуляр	
1	Ду 80; Ру 10	37 2115. 1006			Д24В. 019. 030	3			3
2					Д24В. 019. 040	1			1
3					Д24В. 019. 050	3			3
4					Д24В. 019. 070	2			2
5					Д24В. 019. 110	2			2
6					Д24В. 019. 170	2			2
7									13
8	Ду 100; Ру 10	37 2115 1007		по, Пензянпрам-	Д24В. 019. 150	4			4
9				арматура "	Д24В. 019. 160	1			1
10									5
11									
12	Вентиль								
13	15ч 18 п 2								
14	Ду 15; Ру 16	37 3211 1032	ГОСТ 5761-72	по, Кролевец-	Д24В. 019. 110	1			1
15				промарматура"	Д24В. 019. 210	1			1
16					Д24В. 019. 250	1			1
17									3
18	15ч 9 п 2								
19	Ду 25; Ру 16	37 2212 1030	ГОСТ 18722-73		Д24В. 019. 070	1			1
20					Д24В. 019. 270	2			2
21									3
22	Ду 32; Ру 16	37 2213. 1029			Д24В. 019. 190	1			1
23					Д24В. 019. 250	2			2
24					Д24В. 019. 260	4			4
25									7
26	15ч 14 п			Душанбинский					
27	Ду 65; Ру 16	37 2214 1037	ГОСТ 18722-73	арматурный з-д	Д24В. 019. 190	2			2
28				им.,Орджоникидзе	Д24В. 019. 200	2			2

Изм.	Лист	№ докум.	Подп.	Дата	Д24В. 019. 000 ВП	Лист
					Формат А3	3

Серия 5.903-11 Выпуск 3-20 часть 1
Инв. № подл. Подл. и дата. Инв. № вкл. Подл. и дата. Инв. № вкл. Подл. и дата.

№ строки	Наименование	Код ОКП	Обозначение документа на поставку	Поставщик	Куда входит (обозначение)	Количество				Примеч.
						На изделие	Комп. лект.	На регуляц.	Всего	
1					Д 24В. 019. 210	3			3	
2									7	
3										
4	Клапан									
5	16 КЧ 9НЖ									
6	Ду 32; Ру 25	37 3232 1010	ГОСТ 19501-74	ПД Запорожпромартур	Д 24В. 019. 260	1			1	
7										
8	19ч 21бр			Душанбинский						
9	Ду 50; Ру 10	37 2241 1017	ГОСТ 19827-74	арматурный з-в	Д 24В. 019. 060	2			2	
10	Ду 80; Ру 10	37 2242 1026		им.Орджаникидзе	Д 24В. 019. 030	3			3	
11									5	
12										
13	Фланец	37 9941	ГОСТ 12821-80		Д 24В. 019. 030	3			3	
14	1-40-6 Ст 25				Д 24В. 019. 060	2			2	
15									5	
16	1-50-6 Ст 25				Д 24В. 019. 040	3			3	
17					Д 24В. 019. 070	2			2	
18									5	
19	1-25-10 Ст 25				Д 24В. 019. 070	2			2	
20					Д 24В. 019. 160	2			2	
21					Д 24В. 019. 270	4			4	
22									8	
23	1-32-10 Ст 25				Д 24В. 019. 180	1			1	
24					Д 24В. 019. 190	1			1	
25					Д 24В. 019. 250	6			6	
26					Д 24В. 019. 260	8			8	
27									16	
28										

Изм. Лист № докум. Подл. Дата

Д 24В 019.000.ВП

Лист 4

Формат А3

Инв. № подл. Подл. и дата. Инв. № вкл. Подл. и дата. Инв. № вкл. Подл. и дата.

№ строки	Наименование	Код ОКП	Обозначение документа на поставку	Поставщик	Куда входит (обозначение)	Количество				Примеч.
						На изделие	в комп. лект.	На регуляц.	Всего	
1	1-40-10 Ст 25				Д 24В. 019. 160	2			2	
2					Д 24В. 019. 220	2			2	
3					Д 24В. 019. 230	1			1	
4					Д 24В. 019. 240	1			1	
5									6	
6	1-50-10 Ст 25				Д 24В. 019. 020	1			1	
7					Д 24В. 019. 060	8			8	
8					Д 24В. 019. 080	2			2	
9					Д 24В. 019. 090	8			8	
10					Д 24В. 019. 100	4			4	
11					Д 24В. 019. 160	4			4	
12					Д 24В. 019. 170	1			1	
13					Д 24В. 019. 180	7			7	
14					Д 24В. 019. 210	2			2	
15					Д 24В. 019. 220	5			5	
16					Д 24В. 019. 230	3			3	
17					Д 24В. 019. 240	3			3	
18					Д 24В. 019. 250	2			2	
19					Д 24В. 019. 260	2			2	
20									52	
21	1-65-10 Ст 25				Д 24В. 019. 060	1			1	
22					Д 24В. 019. 100	2			2	
23					Д 24В. 019. 190	3			3	
24					Д 24В. 019. 200	7			7	
25					Д 24В. 019. 210	4			4	
26					Д 24В. 019. 210	4			4	
27					Д 24В. 019. 240	1			1	
28									18	

Изм. Лист № докум. Подл. Дата

Д 24В. 019.000ВП

Лист 5

Формат А3

23205-41 8

Серия 5.903-11 Выпуск 3-20 часть 1

Инв. № табл. Подл. и дата. Взам. инв. № табл. Подл. и дата.

№ строки	Наименование	Код АКП	Обозначение документа на поставку	Поставщик	Куда входит (обозначение)	Количество				Примечание
						На издании	В котл. плекты	На регуляч.	Всего	
1	1-80-10 Ст.25				Д 24В. 019. 030	14			14	
2					Д 24В. 019. 040	2			2	
3					Д 24В. 019. 050	6			6	
4					Д 24В. 019. 070	4			4	
5					Д 24В. 019. 110	4			4	
6					Д 24В. 019. 170	4			4	
7									34	
8	1-100-10 Ст.25				Д 24В. 019. 150	4			4	
9					Д 24В. 019. 160	4			4	
10					Д 24В. 019. 170	2			2	
11					Д 24В. 019. 200	2			2	
12									12	
13	1-65-10 Ст.25		ГОСТ 1536-78		Д 24В. 019. 190	3			3	
14										
15	Прокладка	37 9900	ГОСТ 15180-86							
16	А-25-10				Д 24В. 019. 070	2			2	
17					Д 24В. 019. 160	2			2	
18					Д 24В. 019. 270	4			4	
19									8	
20	А-32-10				Д 24В. 019. 140	3			3	
21					Д 24В. 019. 190	1			1	
22					Д 24В. 019. 250	4			4	
23					Д 24В. 019. 260	8			8	
24									16	
25	А-40-10				Д 24В. 019. 010	5			5	
26					Д 24В. 019. 140	2			2	
27					Д 24В. 019. 160	2			2	
28					Д 24В. 019. 220	2			2	
									11	

Изм.	Лист	№ докум.	Подл.	Дата	Д 24В. 019. 000. ВП.	Лист
					Формат А3	6

Инв. № табл. Подл. и дата. Взам. инв. № табл. Подл. и дата.

№ строки	Наименование	Код ОКП	Обозначение документа на поставку	Поставщик	Куда входит (обозначение)	Количество				Примечание
						На издании	В котл. плекты	На регуляч.	Всего	
1	А-50-10					1			1	
2					Д 24В. 019. 010	9			9	
3					Д 24В. 019. 060	8			8	
4					Д 24В. 019. 090	9			9	
5					Д 24В. 019. 100	2			2	
6					Д 24В. 019. 140	5			5	
7					Д 24В. 019. 160	4			4	
8					Д 24В. 019. 170	1			1	
9					Д 24В. 019. 180	5			5	
10					Д 24В. 019. 220	4			4	
11					Д 24В. 019. 230	3			3	
12					Д 24В. 019. 240	2			2	
13					Д 24В. 019. 260	2			2	
14									55	
15	А-65-10					1			1	
16					Д 24В. 019. 100	2			2	
17					Д 24В. 019. 140	3			3	
18					Д 24В. 019. 190	6			6	
19					Д 24В. 019. 200	4			4	
20					Д 24В. 019. 210	4			4	
21									20	
22	А-80-10				Д 24В. 019. 010	3			3	
23					Д 24В. 019. 030	12			12	
24					Д 24В. 019. 040	1			1	
25					Д 24В. 019. 050	6			6	
26					Д 24В. 019. 070	4			4	
27					Д 24В. 019. 110	2			2	
28					Д 24В. 019. 170	4			4	
									32	

Изм.	Лист	№ докум.	Подл.	Дата	Д 24В. 019. 000. ВП.	Лист
					Формат А3	7

Инв. № подл. Подп. и дата. Взам. инв. №. Инв. № подл. Подп. и дата.

Серия 5.903-11 Выпуск 3-20 часть 1

№ строки	Наименование	Код ОКП	Обозначение документа на поставку	Поставщик	Куда входит (обозначение)	Количество				Примечание
						На изделие	в комп. лоты	на регистр	всего	
1	A-100-10				Д 24В. 019. 140	8			8	
2					Д 24В. 019. 150	4			4	
3					Д 24В. 019. 160	2			2	
4									14	
5										
6	Отвод	14 6811	ГОСТ 17375-83							
7	90° 45×2,5				Д 24В. 019. 220	2			2	
8					Д 24В. 019. 240	1			1	
9									3	
10	90° 57×3				Д 24В. 019. 020	1			1	
11					Д 24В. 019. 080	2			2	
12					Д 24В. 019. 090	1			1	
13					Д 24В. 019. 100	3			3	
14					Д 24В. 019. 160	1			1	
15					Д 24В. 019. 170	1			1	
16					Д 24В. 019. 180	2			2	
17					Д 24В. 019. 230	1			1	
18									12	
19	90° 76×3,5				Д 24В. 019. 060	3			3	
20					Д 24В. 019. 190	1			1	
21					Д 24В. 019. 200	7			7	
22					Д 24В. 019. 210	2			2	
23					Д 24В. 019. 240	1			1	
24									14	
25	90° 89×3,5				Д 24В. 019. 030	4			4	
26					Д 24В. 019. 040	1			1	
27					Д 24В. 019. 070	1			1	
28					Д 24В. 019. 110	2			2	

Изм. Лист № докум. Подп. Дата **Д 24В. 019. 000. ВП** Лист 8

Формат А3

Инв. № подл. Подп. и дата. Взам. инв. №. Инв. № подл. Подп. и дата.

№ строки	Наименование	Код ОКП	Обозначение документа на поставку	Поставщик	Куда входит (обозначение)	Количество				Примечание
						На изделие	в комп. лоты	на регистр	всего	
1					Д 24В. 019. 170	1			1	
2									9	
3	90° 108×4				Д 24В. 019. 150	4			4	
4					Д 24В. 019. 160	1			1	
5									5	
6										
7	Тройник	14 6821	ГОСТ 17376-83							
8	57×3				Д 24В. 019. 080	1			1	
9					Д 24В. 019. 090	2			2	
10					Д 24В. 019. 100	1			1	
11					Д 24В. 019. 180	2			2	
12					Д 24В. 019. 220	1			1	
13									7	
14	76×3,5				Д 24В. 019. 060	1			1	
15					Д 24В. 019. 190	1			1	
16					Д 24В. 019. 200	5			5	
17					Д 24В. 019. 210	1			1	
18									8	
19	76×3,5 - 57×3				Д 24В. 019. 230	1			1	
20					Д 24В. 019. 240	1			1	
21									2	
22	89×3,5				Д 24В. 019. 030	4			4	
23					Д 24В. 019. 040	1			1	
24					Д 24В. 019. 070	1			1	
25					Д 24В. 019. 170	1			1	
26									7	
27	89×3,5 - 57×3				Д 24В. 019. 170	1			1	
28										

Изм. Лист № докум. Подп. Дата **Д 24В. 019. 000ВП** Лист 9

23205-41 10 Формат А3

Серия 5.903-11 Выпуск 3-20 часть 61

Инв.№ п/л, Подп. и дата Изм.№ п/л, Инв.№ п/л, Подп. и дата

№ п/л	Наименование	Код ОКП	Обозначение документа на поставку	Поставщик	Куда входит (обозначение)	Количество			Примечание
						На изделие	в комп. пакте	на резину	
1	108x4				Д 24В. 019. 150	2		2	
2					Д 24В. 019. 160	2		2	
3								4	
4	108x4-89x4				Д 24В. 019. 050	3		3	
5									
6	Переход	14 6842	ГОСТ 17378-83						
7	К 57x4-32x2				Д 24В. 019. 160	2		2	
8	К 57x4-38x2				Д 24В. 019. 250	2		2	
9					Д 24В. 019. 260	1		1	
10								3	
11	К 57x4-45x2,5				Д 24В. 019. 060	2		2	
12					Д 24В. 019. 160	2		2	
13								4	
14	К 76x3,5-38x2,5				Д 24В. 019. 160	1		1	
15	К 76x3,5-45x2,5				Д 24В. 019. 220	2		2	
16					Д 24В. 019. 230	1		1	
17					Д 24В. 019. 240	1		1	
18								4	
19	К 76x3,5-57x3,0				Д 24В. 019. 060	2		2	
20					Д 24В. 019. 100	2		2	
21					Д 24В. 019. 210	2		2	
22					Д 24В. 019. 220	2		2	
23					Д 24В. 019. 230	2		2	
24					Д 24В. 019. 240	2		2	
25								12	
26	К 89x3,5-45x2,5				Д 24В. 019. 030	3		3	
27	К 89x3,5-57x3				Д 24В. 019. 050	3		3	
28					Д 24В. 019. 070	2		2	

Изм.	Лист	№ докум.	Подп.	Дата	Д 24В. 019. 000ВП	Лист
						10

Формат А3

Инв.№ п/л, Подп. и дата Изм.№ п/л, Инв.№ п/л, Подп. и дата

№ п/л	Наименование	Код ОКП	Обозначение документа на поставку	Поставщик	Куда входит (обозначение)	Количество			Примечание
						На изделие	в комп. пакте	на резину	
1					Д 24В. 019. 100	2		2	
2								7	
3	К 108x4-57x3				Д 24В. 019. 160	3		3	
4	К 108x4-76x3,5				Д 24В. 019. 200	2		2	
5	К 108x4-89x3,5				Д 24В. 019. 170	2		2	
6									
7	Заглушка	14 6851	ГОСТ 17379-83						
8	89x3,5				Д 24В. 019.030	1		1	
9	108x4				Д 24В. 019. 050	1		1	
10									
11	Опора	52 6395	ГОСТ 14911-82						
12	ОПБ2-32				Д 24В. 019. 120	1		1	
13					Д 24В. 019. 280	1		1	
14								2	
15	ОПБ2-57				Д 24В. 019. 120	7		7	
16					Д 24В. 019. 280	8		8	
17								15	
18	ОПБ2-76				Д 24В. 019. 120	1		1	
19					Д 24В. 019. 280	8		8	
20								9	
21	ОПБ2-89				Д 24В. 019. 120	8		8	
22					Д 24В. 019. 280	1		1	
23								9	
24	ОПБ2-108				Д 24В. 019. 120	2		2	
25					Д 24В. 019. 280	4		4	
26								6	
27									
28									

Изм.	Лист	№ докум.	Подп.	Дата	Д 24В. 019. 000ВП	Лист
						11

Формат А3

Серия 5.903-11 выпуск 3-20 уст. 1

Шифр, номер, Подп. и дата. Шифр, номер, Подп. и дата. Шифр, номер, Подп. и дата.

№ строки	Наименование	Код ОКП	Обозначение документа на поставку	Поставщик	Куда входит (обозначение)	Количество				Примечание
						на изобр-ние	в ком-плек-ты	на резулт.	всего	
1	Бобышка		ОСТ 36.7-74							
2	БП1-М27-55				Д24В. 019. 040	1			1	
3					Д24В. 019. 200	1			1	
4					Д24В. 019. 220	2			2	
5					Д24В. 019. 230	1			1	
6					Д24В. 019. 240	1			1	
7									6	
8	БС1-М27-115				Д24В. 019. 040	1			1	
9					Д24В. 019. 100	1			1	
10					Д24В. 019. 170	2			2	
11					Д24В. 019. 200	2			2	
12									6	
13										
14	Штуцер		ОСТ 36.7-74							
15	Ш2-М20-50				Д24В. 019. 050	3			3	
16					Д24В. 019. 060	2			2	
17					Д24В. 019. 070	2			2	
18					Д24В. 019. 100	1			1	
19					Д24В. 019. 170	2			2	
20					Д24В. 019. 200	2			2	
21					Д24В. 019. 220	2			2	
22					Д24В. 019. 240	1			1	
23									15	
24	Ш2-М20-100				Д24В. 019. 150	1			1	
25	Ш3-Труб 1/2"				Д24В. 019. 030	1			1	
26					Д24В. 019. 100	1			1	
27					Д24В. 019. 110	1			1	
28					Д24В. 019. 210	1			1	
4										

Шифр	№ докум.	Подп.	Дата	Д24В. 019. 000 ВП	Лист
					12

Формат А3

Шифр, номер, Подп. и дата. Шифр, номер, Подп. и дата. Шифр, номер, Подп. и дата.

№ строки	Наименование	Код ОКП	Обозначение документа на поставку	Поставщик	Куда входит (обозначение)	Количество				Примечание
						на изобр-ние	в ком-плек-ты	на резулт.	всего	
1	Крепежные									
2	изделия									
3										
4	Болт		ГОСТ 7798-70							
5	М12х45.36				Д24В. 019. 070	8			8	
6					Д24В. 019. 160	8			8	
7					Д24В. 019. 270	16			16	
8									32	
9	М12х50.36				Д24В. 019. 010	40			40	
10					Д24В. 019. 190	18			18	
11									58	
12	М16х40.36					10			10	
13	М16х55.36				Д24В. 019. 140	20			20	
14					Д24В. 019. 160	8			8	
15					Д24В. 019. 190	4			4	
16					Д24В. 019. 220	8			8	
17					Д24В. 019. 250	16			16	
18					Д24В. 019. 260	32			32	
19									88	
20	М16х60.36					8			8	
21					Д24В. 019. 010	48			48	
22					Д24В. 019. 030	24			24	
23					Д24В. 019. 040	4			4	
24					Д24В. 019. 050	24			24	
25					Д24В. 019. 060	16			16	
26					Д24В. 019. 070	16			16	
27					Д24В. 019. 090	24			24	
28					Д24В. 019. 100	16			16	

Шифр	№ докум.	Подп.	Дата	Д24В. 019. 000 ВП	Лист
					13

Формат А3

Серия 5.903 - М Выпуск 3-20 часть 1

Инв. номер, Подп. и дата, Вид докум., Подп. и дата, Вид докум., Подп. и дата, Вид докум., Подп. и дата

№ строки	Наименование	Код ОКП	Обозначение документа на поставку	Поставщик	Куда входит (обозначение)	Количество			Примечание
						на изд-ние	в комплект	на резултат	
1					Д 24 В. 019. 110	8			8
2					Д 24 В. 019. 120	4			4
3					Д 24 В. 019. 140	32			32
4					Д 24 В. 019. 160	16			16
5					Д 24 В. 019. 170	20			20
6					Д 24 В. 019. 180	20			20
7					Д 24 В. 019. 190	12			12
8					Д 24 В. 019. 200	16			16
9					Д 24 В. 019. 210	16			16
10					Д 24 В. 019. 220	16			16
11					Д 24 В. 019. 230	12			12
12					Д 24 В. 019. 240	8			8
13					Д 24 В. 019. 260	8			8
14									336
15	М16 x 65. 36				Д 24 В. 019. 140	64			64
16					Д 24 В. 019. 150	32			32
17					Д 24 В. 019. 160	16			16
18									112
19	М16 x 90. 36				Д 24 В. 019. 120	12			12
20	М16 x 130. 36				Д 24 В. 019. 030	12			12
21					Д 24 В. 019. 060	8			8
22									20
23	М16 x 200. 36				Д 24 В. 019. 090	4			4
24					Д 24 В. 019. 210	4			4
25									8
26									
27	Гайка		ГОСТ 5915-70						
28	М12. 4				Д 24 В. 019. 010	40			40

Изм.	Лист	№ докум.	Подп.	Дата	Д 24 В. 019. 000 ВП	Лист 14
------	------	----------	-------	------	---------------------	---------

Формат А3

Инв. номер, Подп. и дата, Вид докум., Подп. и дата, Вид докум., Подп. и дата, Вид докум., Подп. и дата

№ строки	Наименование	Код ОКП	Обозначение документа на поставку	Поставщик	Куда входит (обозначение)	Количество			Примечание
						на изд-ние	в комп-лекты	на резулт	
1					Д 24 В. 019. 070	8			8
2					Д 24 В. 019. 160	8			8
3					Д 24 В. 019. 190	18			18
4					Д 24 В. 019. 270	16			16
5									90
6	М16. 4					10			10
7					Д 24 В. 019. 010	48			48
8					Д 24 В. 019. 030	36			36
9					Д 24 В. 019. 040	4			4
10					Д 24 В. 019. 050	4			4
11					Д 24 В. 019. 060	24			24
12					Д 24 В. 019. 070	16			16
13					Д 24 В. 019. 090	28			28
14					Д 24 В. 019. 100	16			16
15					Д 24 В. 019. 110	8			8
16					Д 24 В. 019. 120	16			16
17					Д 24 В. 019. 140	116			116
18					Д 24 В. 019. 150	32			32
19					Д 24 В. 019. 160	40			40
20					Д 24 В. 019. 170	20			20
21					Д 24 В. 019. 180	20			20
22					Д 24 В. 019. 190	16			16
23					Д 24 В. 019. 200	16			16
24					Д 24 В. 019. 210	20			20
25					Д 24 В. 019. 220	24			24
26					Д 24 В. 019. 230	12			12
27					Д 24 В. 019. 240	8			8
28					Д 24 В. 019. 250	16			16

Изм.	Лист	№ докум.	Подп.	Дата	Д 24 В. 019. 000 ВП	Лист 15
------	------	----------	-------	------	---------------------	---------

Копирован: Формат А3

23205-41 13

Формат А3

Серия 5.903-11 выпуск 3-20 лист 17

Инв. номер, Подп. и дата вклейки в книгу учета. Подп. и дата

№ строк	Наименование	Код ОКП	Обозначение документа на поставку	Поставщик	Куда входит (обозначение)	Количество			Примеч.
						на изд.-лице	в копилектах	на резул.	
1					Д 24 В. 019. 260	40		40	
2								590	
3									
4	Шахта		ГОСТ 10906-78						
5	10.01				Д 24 В. 019. 120	8		8	
6	12.01				Д 24 В. 019. 010	20		20	
7					Д 24 В. 019. 120	18		18	
8								38	
9	16.01				Д 24 В. 019. 120	16		16	
10									
11	12.01		ГОСТ 11371-78		Д 24 В. 019. 010	20		20	
12					Д 24 В. 019. 070	8		8	
13					Д 24 В. 019. 090	28		28	
14					Д 24 В. 019. 160	8		8	
15					Д 24 В. 019. 270	16		16	
16								80	
17	16.01					10		10	
18					Д 24 В. 019. 010	48		48	
19					Д 24 В. 019. 030	36		36	
20					Д 24 В. 019. 040	4		4	
21					Д 24 В. 019. 050	24		24	
22					Д 24 В. 019. 060	24		24	
23					Д 24 В. 019. 070	16		16	
24					Д 24 В. 019. 100	16		16	
25					Д 24 В. 019. 110	8		8	
26					Д 24 В. 019. 140	116		116	
27					Д 24 В. 019. 150	32		32	
28					Д 24 В. 019. 160	40		40	

Изм.	Лист	№ докум.	Подп.	Дата	Д 24 В. 019. 000 ВП	Лист
						16

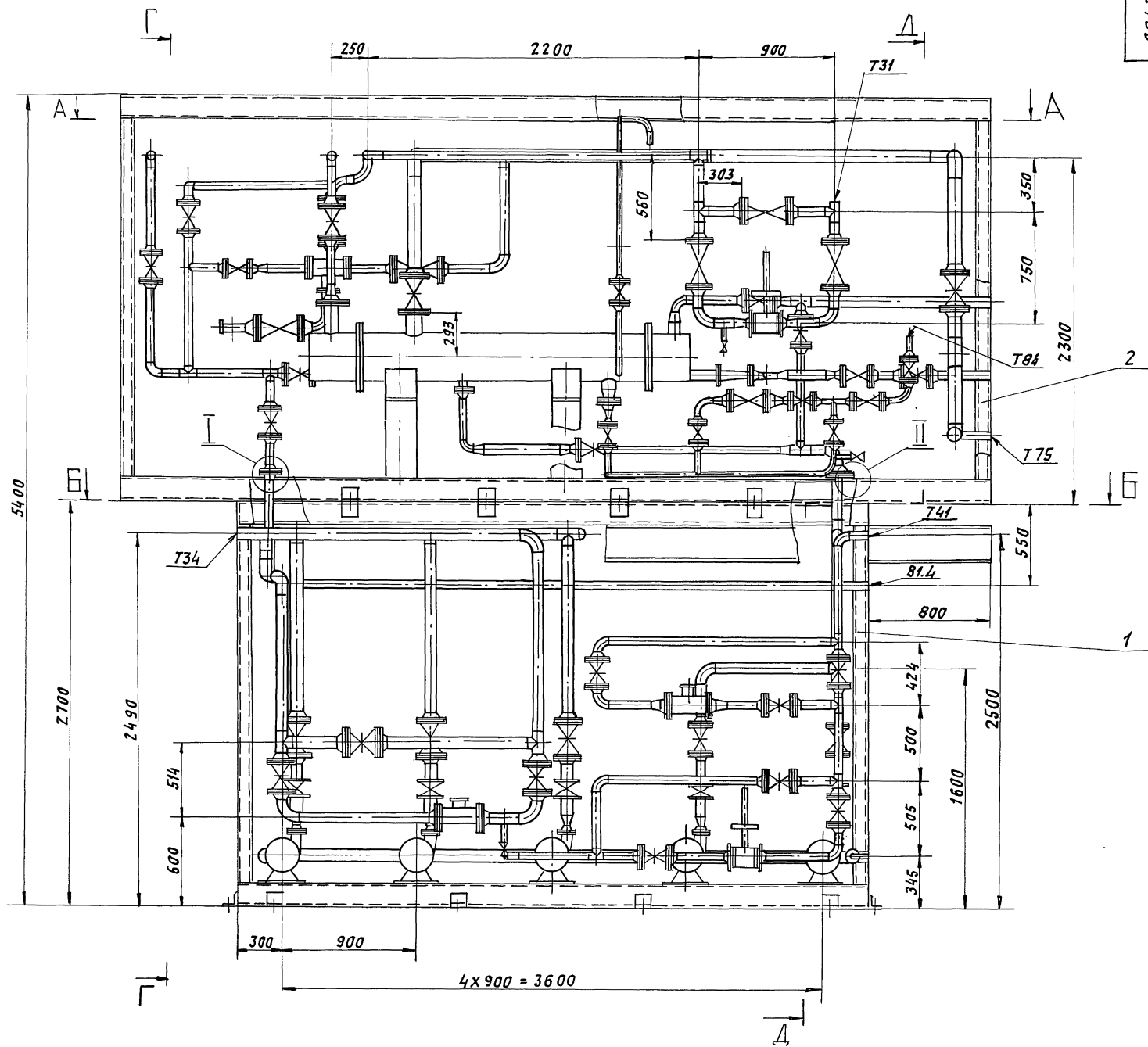
Копировал: Фрейш Формат А3

Инв. номер, Подп. и дата вклейки в книгу учета. Подп. и дата

№ строк	Наименование	Код ОКП	Обозначение документа на поставку	Поставщик	Куда входит (обозначение)	Количество			Примечание
						на изд.-лице	в копилектах	на резул.	
1					Д 24 В. 019. 170	20		20	
2					Д 24 В. 019. 180	20		20	
3					Д 24 В. 019. 190	16		16	
4					Д 24 В. 019. 200	16		16	
5					Д 24 В. 019. 210	20		20	
6					Д 24 В. 019. 220	24		24	
7					Д 24 В. 019. 230	12		12	
8					Д 24 В. 019. 240	8		8	
9					Д 24 В. 019. 250	16		16	
10					Д 24 В. 019. 260	40		40	
11								566	
12									
13									
14									
15									
16									
17									
18									
19									
20									
21									
22									
23									
24									
25									
26									
27									
28									

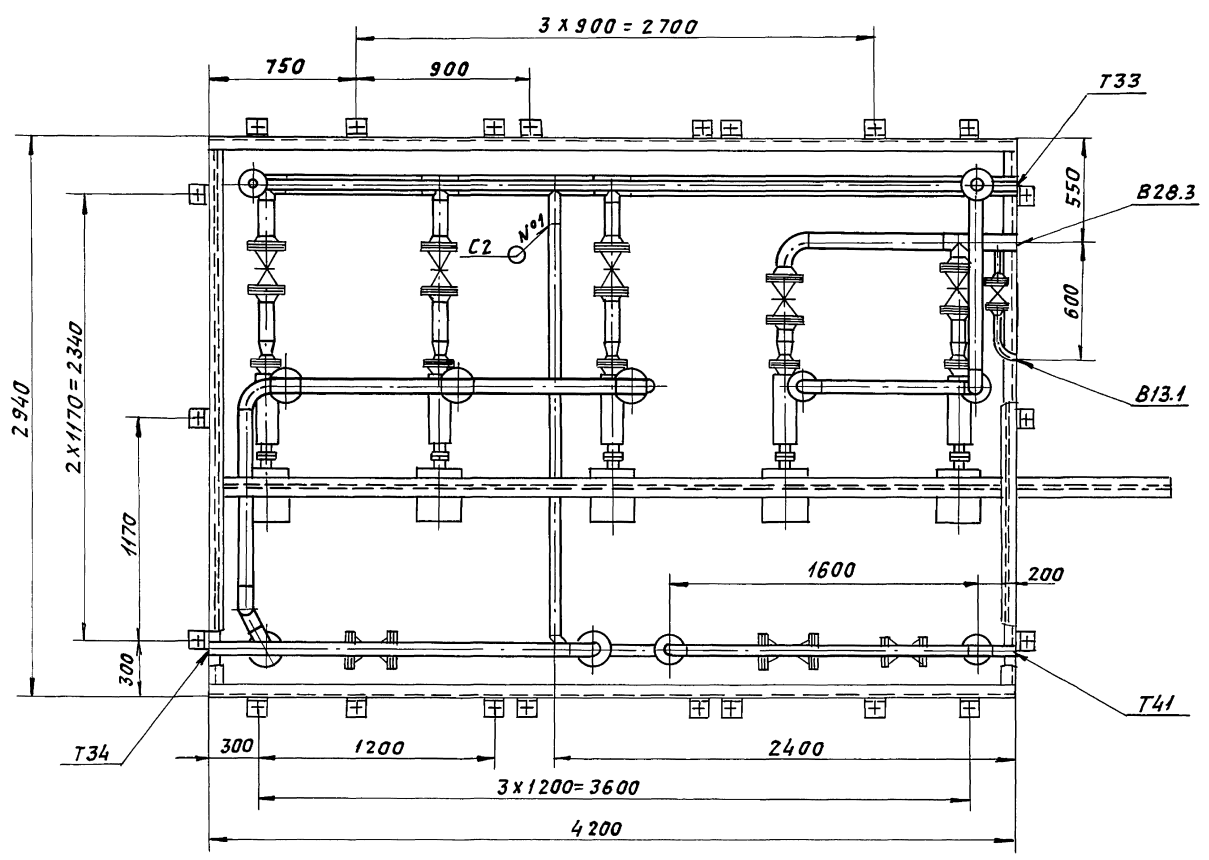
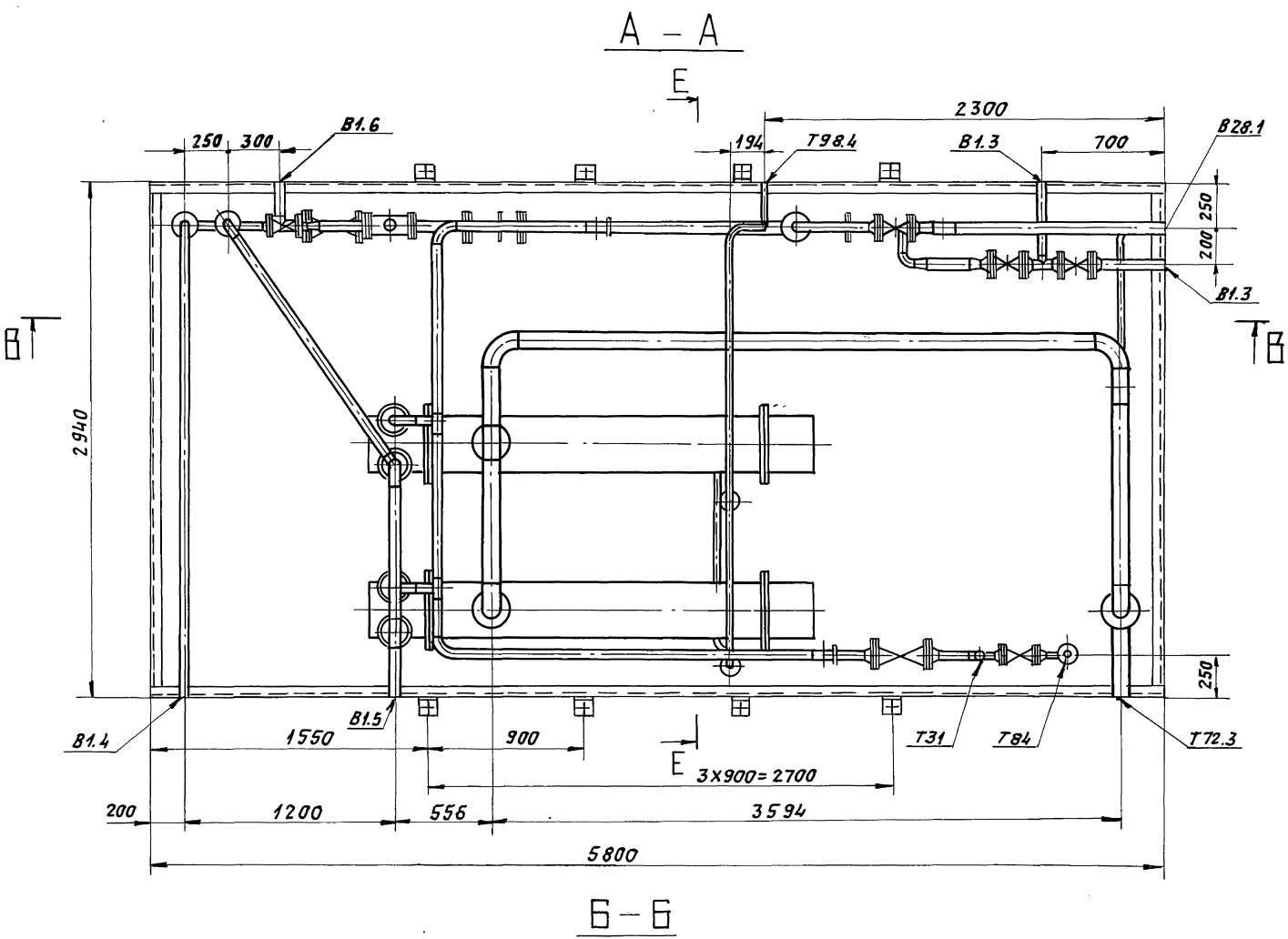
Изм.	Лист	№ докум.	Подп.	Дата	Д 24 В. 019. 000 ВП	Лист
						17

Копировал: Фрейш Формат А3



Исполнитель: Подп. и дата: В.А.М. Исполнитель: Подп. и дата: Т.А.С. И.А.Р.Т.

										Д24В.019.000 СБ	
ИЗДАНИЕ ДОКУМ.	ПОДП.	ДАТА	УСТАНОВКА КРУПНО-БЛОЧНАЯ ГОРЯЧЕГО ВОДОСНАБЖЕНИЯ КБУГВ-15-1		ЛИТ.	МЯССО	МОЩНОСТЬ				
РЯЗЬВ. КОЗНИА	Ря	9/11/89			И	6650	1:20				
ПРОВ. КОЗНИА	Ря				ЛИСТ 1	ЛИСТОВ 4					
Т. КОНТР.					ГПН ГОРЬКОВСКИЙ САНИТЕХПРОЕКТ						
НАЧ. ОТД. ВОЛЬСКИЙ	ВК										
И. КОНТР. МОНТЕР	Д										
УТВ.											



Исполнитель: Подп. и дата: Взам. инв. №: Инв. №: Подп. и дата:

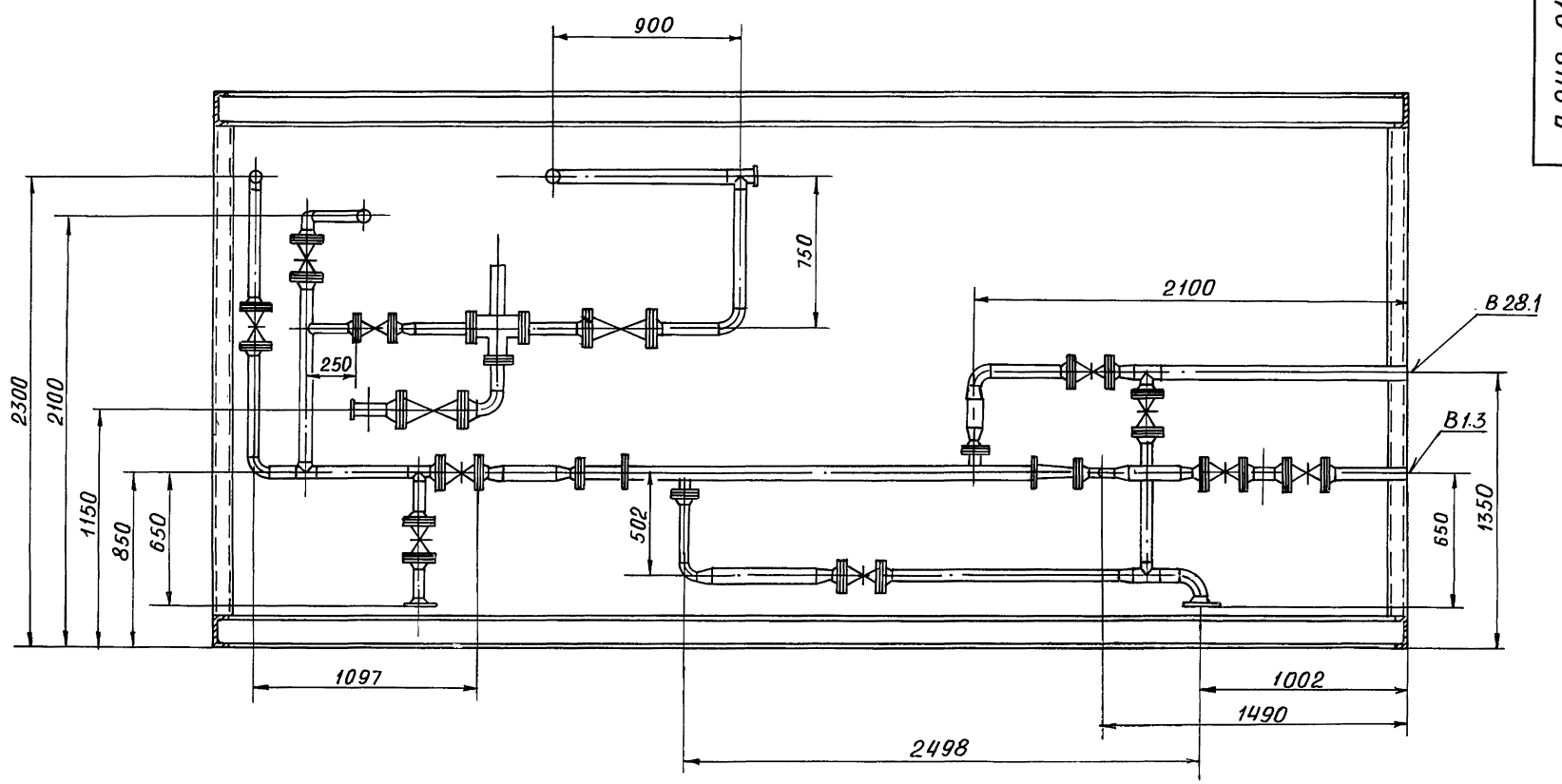
Изм. Лист. Докум. Подп. Дата

Д 24В.019.000 СБ

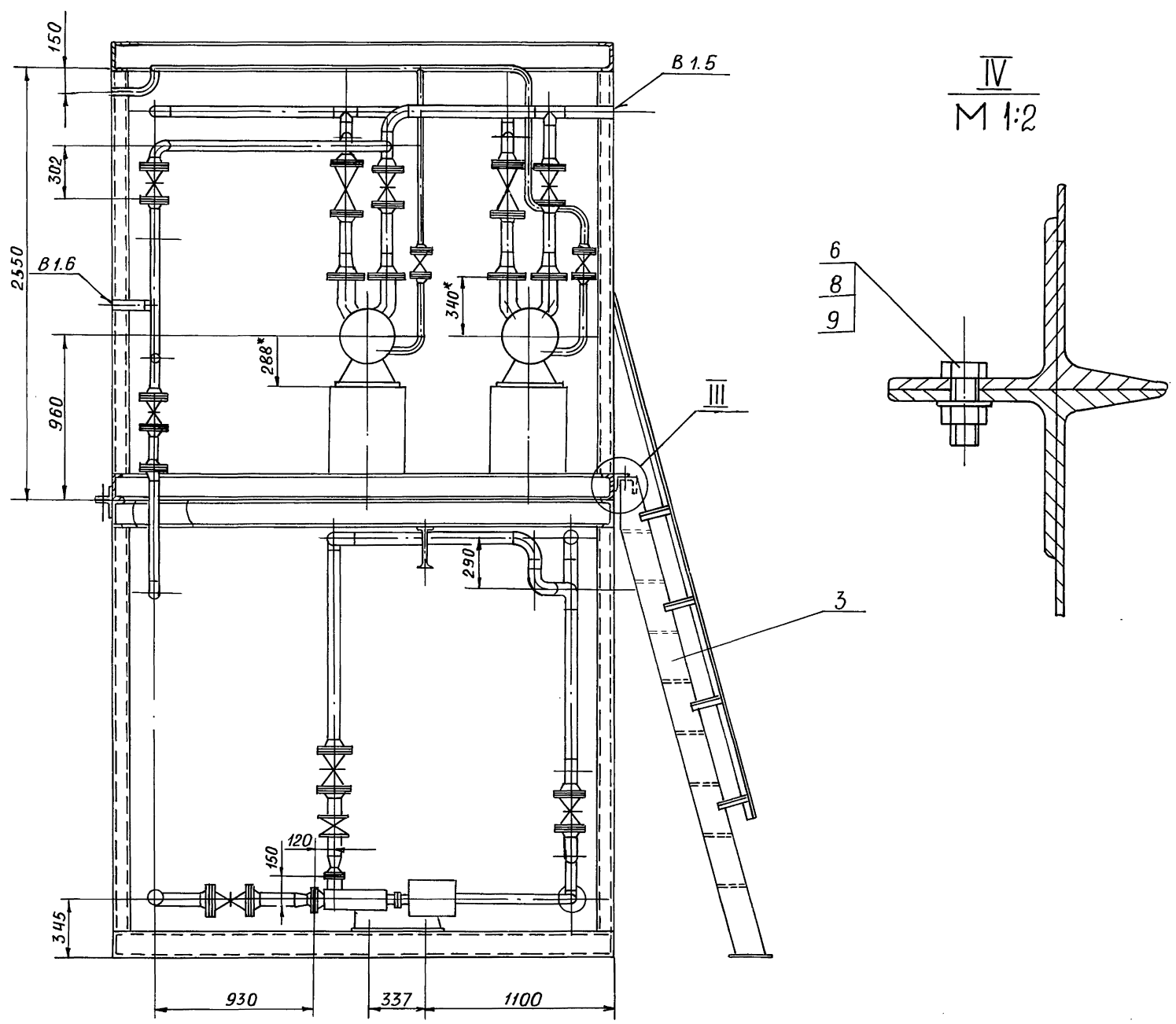
Лист 2

серия 5.903-11 выпуск 3-20 устьи 1

B - B



Г - Г

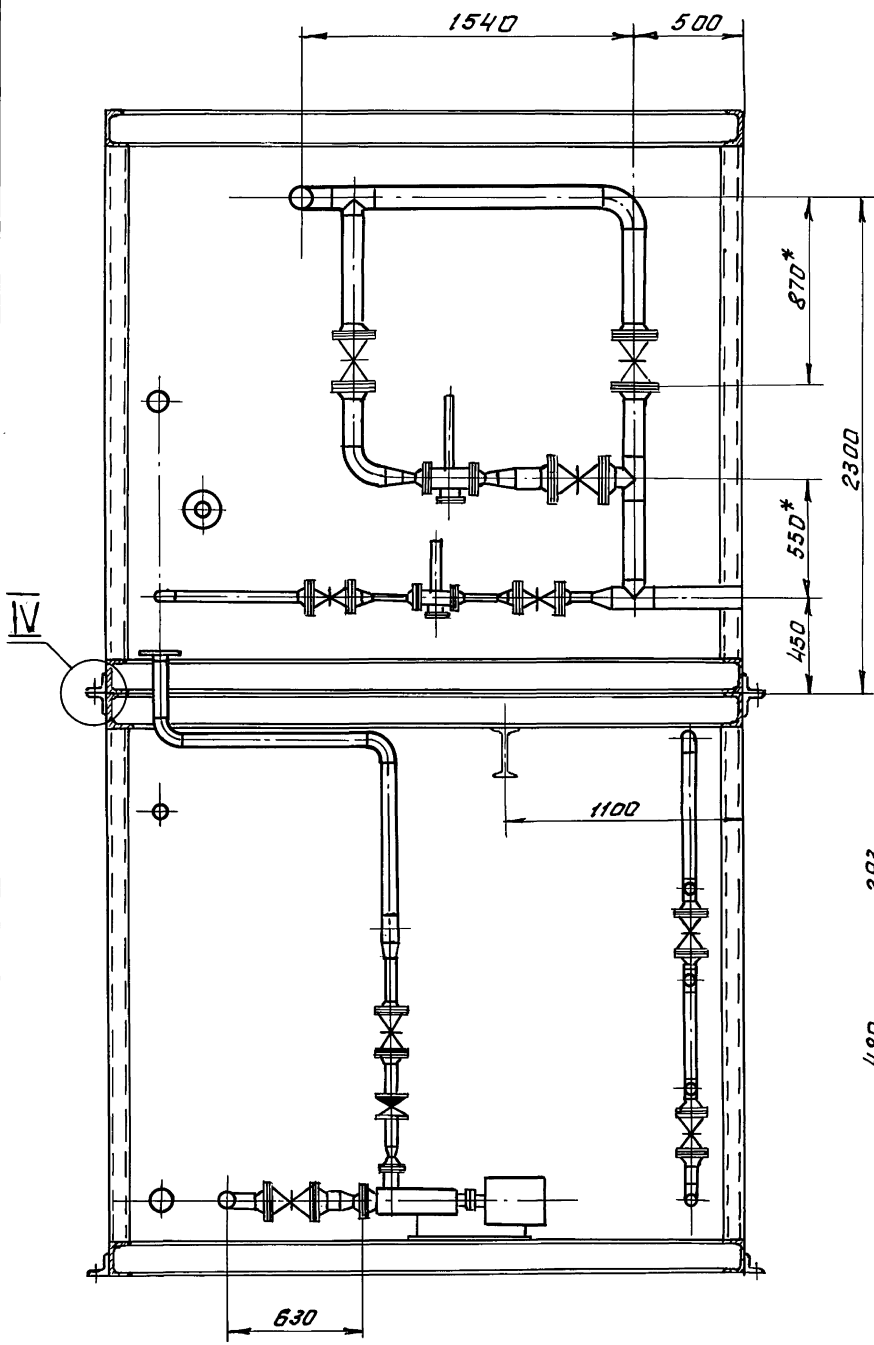


ИЗМ. № ПОДАТ.	ПОДАТ. И ДАТА
ВЗЕМ. ИМВ. И ИМВ. № АЧБЛ.	ПОДАТ. И ДАТА

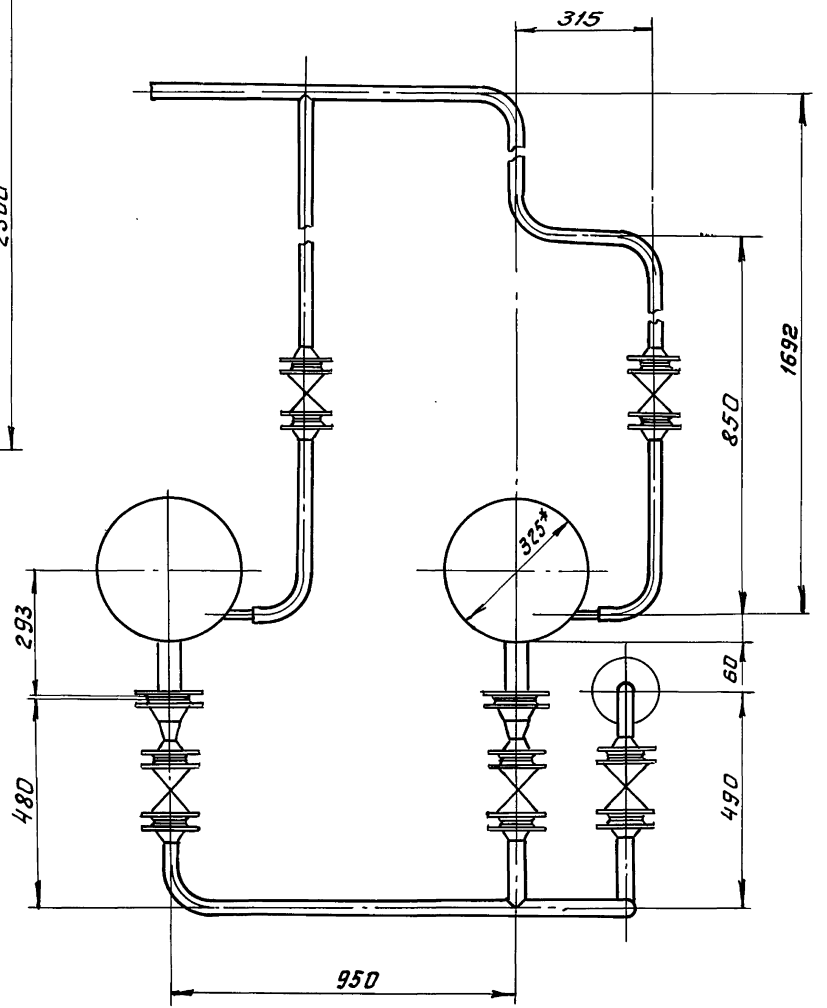
Изм.	Лист	№ докум.	Подп.	Дата

Д 248. 019. 000 СБ

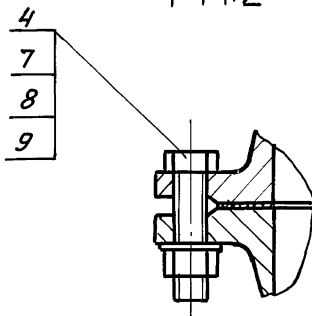
А-А



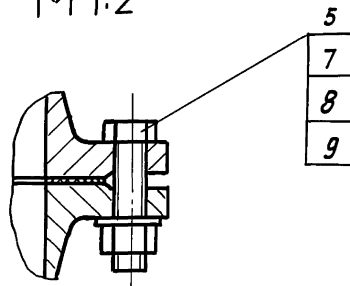
E-E
M 1:10



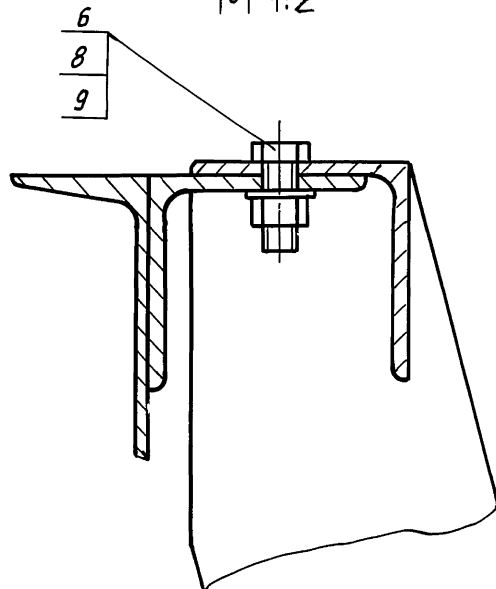
I
M 1:2

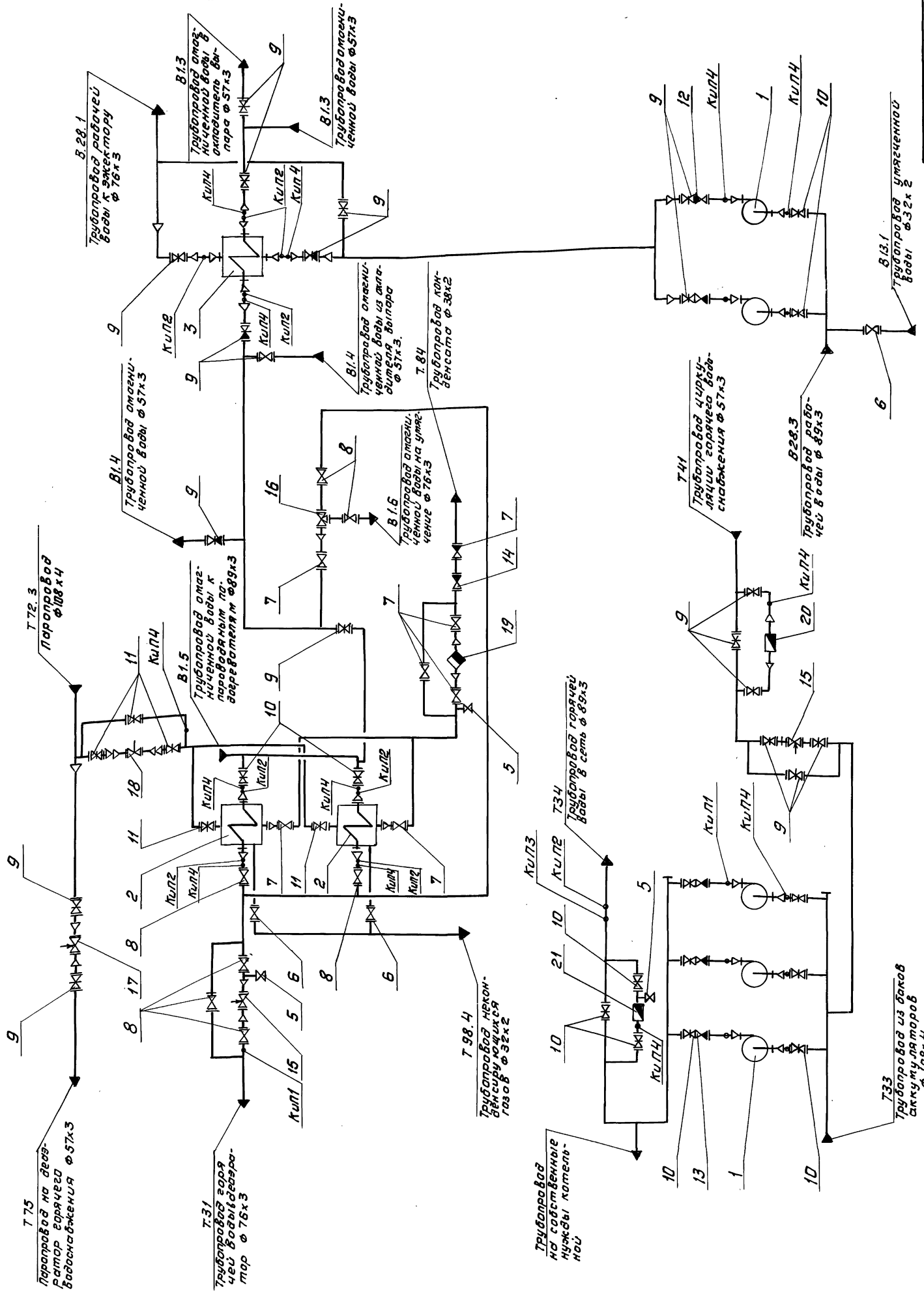


II
M 1:2



III
M 1:2





Инв. и дата вложения				Дата ввода				Подп. и дата						
Изм.	Лист	Исполн.	Подп.	Дата	Изм.	Лист	Исполн.	Подп.	Дата	Изм.	Лист	Исполн.	Подп.	Дата
Разр.	Копия	Копия	Копия	9/1/89	Разр.	Копия	Копия	Копия	9/1/89	Разр.	Копия	Копия	Копия	9/1/89
Проб.	Копия	Копия	Копия	9/1/89	Проб.	Копия	Копия	Копия	9/1/89	Проб.	Копия	Копия	Копия	9/1/89
Т. контр.	Вельский	Мягков	Мягков	9/1/89	Т. контр.	Вельский	Мягков	Мягков	9/1/89	Т. контр.	Вельский	Мягков	Мягков	9/1/89
Н. контр.	Мягков	Мягков	Мягков	9/1/89	Н. контр.	Мягков	Мягков	Мягков	9/1/89	Н. контр.	Мягков	Мягков	Мягков	9/1/89
Чтб					Чтб					Чтб				

Д24В. 019. 000 Г4

Установка крупноблочная горячего водоснабжения МБУГВ-15-1
 Схема гидравлическая соединенная

Лист 1 Листа в 2
 ГПН Горьковский Сантехпроект

№№ п/п	Оборудование	Кол.	Масса, кг
1	Насос К20/30 с электродвигателем 4А10082	5	32
2	Подогреватель пароводяной ПП2-6-2-II	2	390
3	Подогреватель водяной 1-57-2000-Р-1	1	21,65

№№ п/п	Арматура	Кол.	Масса, кг
5	Вентиль 15 кч 18 п2 Ду 15; Ру 16	3	0,75
6	Вентиль 15 ч 9 п2 Ду 25; Ру 16	3	3,6
7	Вентиль 15 ч 9 п2 Ду 32; Ру 16	7	5,5
8	Вентиль 15 ч 14 п Ду 65; Ру 16	7	21,5
9	Задвижка 30 ч 6 бр Ду 50; Ру 10	19	18,4
10	Задвижка 30 ч 6 бр Ду 80; Ру 10	13	29
11	Задвижка 30 ч 6 бр Ду 100; Ру 10	5	39,5
12	Клапан 19 ч 21 бр Ду 50; Ру 10	2	2,4
13	Клапан 19 ч 21 бр Ду 80; Ру 10	3	4,9
14	Клапан 16 кч 9 нн Ду 32; Ру 25	1	6,1
15	Клапан регулирующий УРРД-М Ду 50; Ру 16	2	4,5
16	Терморегулятор РТПД-65 Ду 65; Ру 10	1	30
17	Регулятор температуры прямого действия РТ-ДО-25(60-100) Ду 25; Ру 10	1	9,5
18	Регулятор температуры прямого действия РТ-ДО-40(20-60) Ду 40; Ру 10	1	14,5
19	Конденсатоотводчик 45 ч 11 нзс Ду 50; Ру 16	1	14,5
20	Счётчик турбинный горячей воды СТВГ-1-65	1	14,5
21	Счётчик турбинный горячей воды СТВГ-1-80	1	18,7

№ прибора	Закладная конструкция	Наименование	Кол.	Примечание
кип 1	53К4-53-76	Штуцер	4	
кип 2	73К4-1-87	Бабышка	9	
кип 3	33К4-5-87	Бабышка	1	
кип 4	3К4-45-70	Штуцер	21	

Ведомость теплоизоляционных конструкций.

Наименование элемента, диаметр или размеры, мм	Ед. изм.	Кол.	Температура теплоносителя, °С		Изоляционные конструкции				Обозначение применяемых чертёжей	Примечания	
			Макс.	Средне-годовая	Основной теплоизоляционный слой		Покровный слой				
					Материал	Толщ., мм	Общий объём м³	Материал			Толщ., мм
Подогреватель пароводяной пп2-6-2-II	шт	2	164	164	Плиты минватные на синтетическом связующем гост 9573-82	80	0,204	Стеклопластик рст рулонный ТУ6-11-145-80 по рубероиду	0,2	3,04	Серия 7.903.У-2 вып. 1 лист 19,41
Трубопроводы:											
Т72,3	м	13,5	164	165	Цилиндры тепло-	40	0,243	То же, ТУ6-11-145-80	0,2	8,91	Серия 3.903-14
Т33	м	4,1	65	65	изоляционные из минваты на син-	40	0,074	То же, ТУ6-11-145-80	0,2	2,706	выпуск 1
Т33; Т34	м	13,5	65	65	тетическом связую-	40	0,216	То же, ТУ6-11-145-80	0,2	8,1	лист 24,
Т31	м	12	57	57	щем гост 23208-83	40	0,18	То же, ТУ6-11-145-80	0,2	6,72	51
Т75	м	1,5	164	164	То же, гост 23208-83	40	0,018	То же, ТУ6-11-145-80	0,2	0,75	
Т41	м	12,5	60	60	То же, гост 23208-83	40	0,15	То же, ТУ6-11-145-80	0,2	6,25	
Т84	м	7,5	120	120	То же, гост 23208-83	40	0,075	То же, ТУ6-11-145-80	0,2	3,225	
Т98,4	м	4	120	120	То же, гост 23208-83	40	0,036	То же, ТУ6-11-145-80	0,2	1,68	
Т34	м	0,5	65	65	То же, гост 23208-83	40	0,004	То же, ТУ6-11-145-80	0,2	0,195	
Т31, Т34	м	0,6	65	60	То же, гост 23208-83	40	0,005	То же, ТУ6-11-145-80	0,2	0,234	
Арматура											
φ 100	шт	3			Полурфутляры из	40	0,052	—	—	1,92	Серия 7.903.3-2
φ 80	шт	12			оцинкованных листов	40	1,328	—	—	6,96	вып. 2
φ 65	шт	5			заполненные мин-	40	0,083	—	—	2,90	Лист 6
φ 50	шт	11			ватой гост 21880-76	40	0,152	—	—	5,01	
φ 40	шт	1			Шнур теплозащит-	40	0,002	Стеклопластик	0,2	0,092	Серия 7.903.3-2
φ 32	шт	7			онный из минваты	40	0,013	рст рулонный	0,2	0,588	вып. 2
φ 25	шт	3			в оплетке из	40	0,005	ТУ6-11-145-80	0,2	0,234	лист 2
φ 15	шт	3			равинга шпн-мв-200	400	0,005	То же, ТУ6-11-145-80	0,2	0,234	
Отводы											
φ 100	шт	5			То же, ТУ36-1695-79	40	0,022	Лист из алюминия	0,3	0,66	Серия 3.903-11
φ 80	шт	7			То же, ТУ36-1695-79	40	0,022	и алюминиевых	0,3	0,7	Лист 1,
φ 65	шт	6			То же, ТУ36-1695-79	40	0,013	сплава	0,3	0,462	4
φ 50	шт	7			То же, ТУ36-1695-79	40	0,015	ГОСТ 21631-76	0,3	0,539	

Серия 5.903-11 выпуск 3-20 часть 1

Имя, от. Подп. и дата. Взам. инв. № инв. № докум. Подп. и дата

				Д24В.019.000.ВТК			Литер.	Масса	Масштаб
Изм.	Лист	№ докум.	Подп.	Дата	Установка крупноблочного горячего водоснабжения КБУГВ-15-1			И	—
Разраб.	Скрябина	Скрябина			Ведомость теплоизоляцион-ных конструкций.			Лист	Листов 1
Провер.	Клоков	Клоков							
Нач. отд.	Лепендин	Лепендин							
Н. контр.	Клоков	Клоков							
Утв.									

Серия 5.903-11 Выпуск 3-20 часть 1

Формат	Зона	Поз.	Обозначение	Наименование	Кол.	Примеч.
				Документация		
*			Д 248. 019. 010 СБ	Сборочный чертёж		*А2, А2
				Сборочные единицы		
А4	1		Д 248. 019. 020	Трубопровод	1	
А4	2		Д 248. 019. 030	Трубопровод	1	
А4	3		Д 248. 019. 040	Трубопровод	1	
А4	4		Д 248. 019. 050	Трубопровод	1	
А4	5		Д 248. 019. 060	Трубопровод	1	
А4	6		Д 248. 019. 070	Трубопровод	1	
А4	7		Д 248. 019. 080	Трубопровод	1	
А4	8		Д 248. 019. 090	Трубопровод	1	
А4	9		Д 248. 019. 100	Трубопровод	1	
А4	10		Д 248. 019. 110	Трубопровод	1	
А4	11		Д 248. 019. 120	Рама	1	

Д 248. 019. 010

Блок
нижний.

Лит.	Лист	Листов
И1	1	2

ГПИ Горьковский
сантехпроект

Формат А4

Инв. № подл. Подп. и дата. Взам. инв. №. Инв. № вкл. Подп. и дата.

1248.019.020

Вид А
М 1:4

I
М 2:1

4 отв. φ 18*
φ 125*

1.* Размеры для справок
2. ± 1/16
3. Сварные швы по ГОСТ 5264-80

Д 248. 019. 020. СБ

Изм.	Лист	№ докум.	Подп.	Дата
Разработ.	Козина	И1	И1	2.1.82
Проб.	Козина	И1	И1	
Т. контр.	Мюнтер	И1	И1	
Н. контр.	Мюнтер	И1	И1	
Утв.				

Трубопровод

Лит.	Масса	Масштаб
И1	21	1:10

Лист 1 из 1

ГПИ Горьковский
сантехпроект

Инв. № подл. Подп. и дата. Взам. инв. №. Инв. № вкл. Подп. и дата.

21

Формат	Зона	Поз.	Обозначение	Наименование	Кол.	Примеч.
				Стандартные изделия		
				Прокладка гост 15180-89		
	12		А-40-10		5	
	13		А-50-10		9	
	14		А-80-10		3	
				Балт гост 7798-70		
	15		М12×50.36		40	
	16		М16×60.36		48	
				Гайка гост 5915-70		
	17		М12.4		40	
	18		М16.4		48	
	19		Шайба 12.01			
				ГОСТ 10906-78	20	
				Шайба гост 1371-78		
	20		12.01		20	
	21		16.01		48	
	22			Агрегат электро- насосный К20/30У2		
				ТУ 26-06-976-77	5	

Д 248. 019. 010.

Лист
2

Формат А4

Инв. № подл. Подп. и дата. Взам. инв. №. Инв. № вкл. Подп. и дата.

1248.019.013

Обозначение

Обозначение	Размеры, мм					Масса, кг
	D	S	d	L	e	
Д 248. 019. 013	57	3	34	854	200	3,4
-01	76		16	160	80	0,9
-02				204	102	1,3
-03	89	4	28	219	100	1,4
-04				738	369	4,7
-05	108		21	698	199	7,2

1.* Размеры для справок
2. Н16; ± 1/16

Д 248. 019. 013

Изм.	Лист	№ докум.	Подп.	Дата
Разработ.	Шилина	И1	И1	2.1.82
Проб.	Козина	И1	И1	
Т. контр.	Мюнтер	И1	И1	
Н. контр.	Мюнтер	И1	И1	
Утв.				

Труба

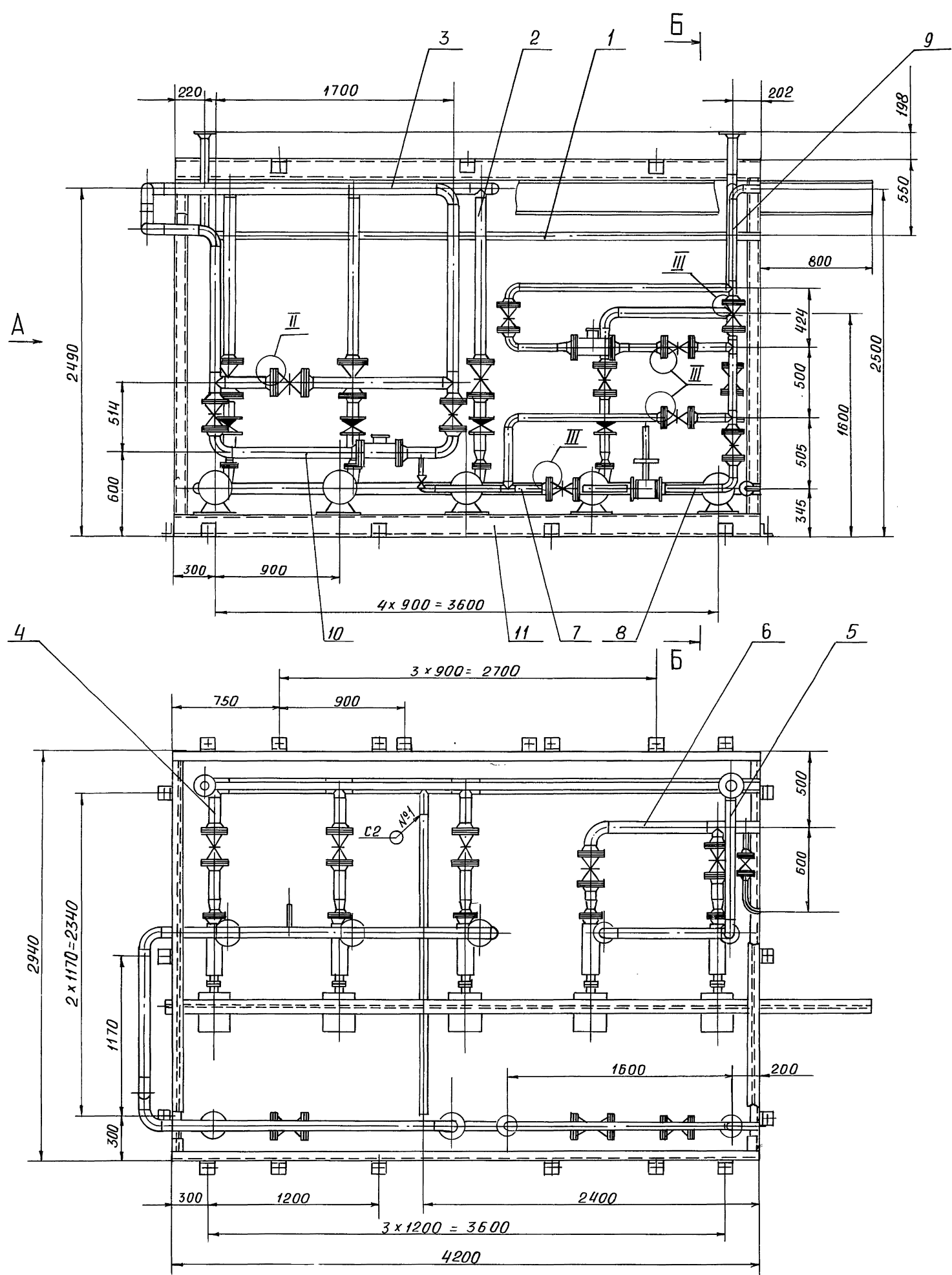
Лит.	Масса	Масштаб
И1	См. табл.	-

Лист 1 из 1

ГПИ Горьковский
сантехпроект

Инв. № подл. Подп. и дата. Взам. инв. №. Инв. № вкл. Подп. и дата.

Серия 5.903-11 выпуск 3-20 часть 1

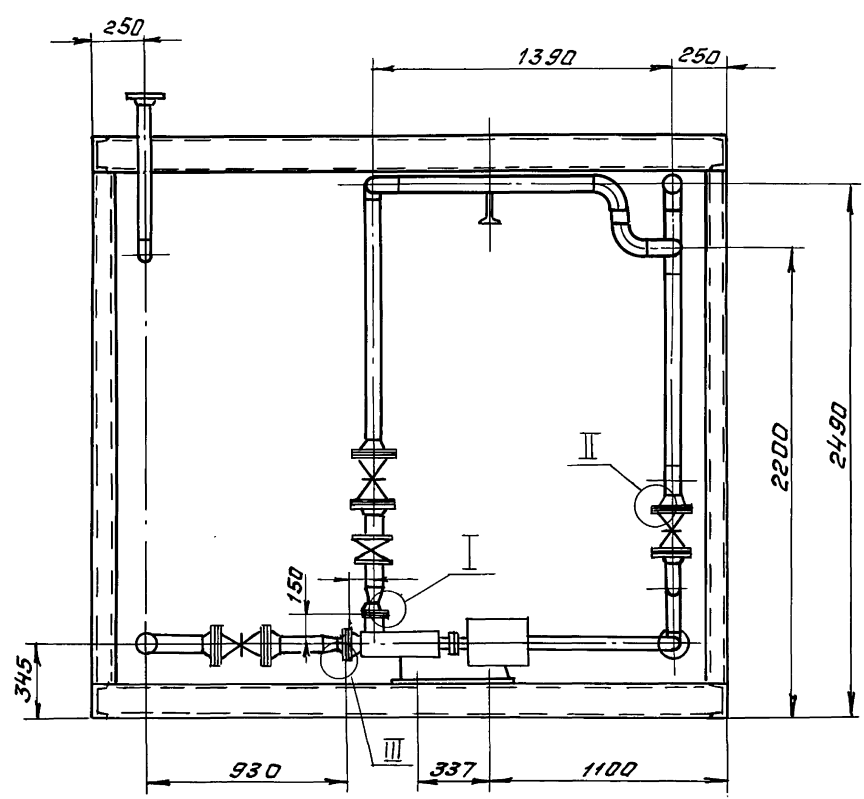


- 1. РАЗМЕРЫ ДЛЯ СПРАВОК
- 2. СВАРНЫЕ ШВЫ ПО ГОСТ 16037-80

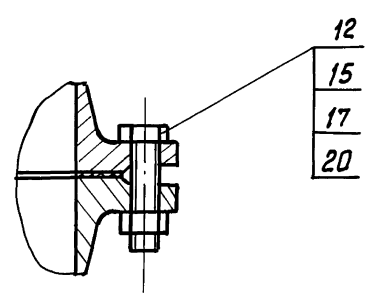
Инв. № подл.	Подп. и дата	Взам. инв. №	Инв. № учбл.	Подп. и дата

				Д 24В. 019. 010 СБ				
Изм.	Лист	№ докум.	Подп.	Дата	БЛОК НИЖНИЙ	Лит.	Масса	Масштаб
Разраб.	Козина			21.11		И	2000	1:20
Пров.	Козина							
Т. контр.								
Нач. отд.	Вольский							
Н. контр.	Мюнтер							
УТВ.								
						Лист 1	Листов 2	
						ГПИ ГОРЬКОВСКИЙ САНТЕХПРОЕКТ		

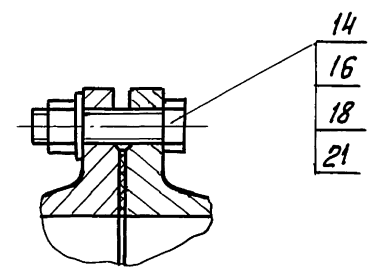
ВуџА



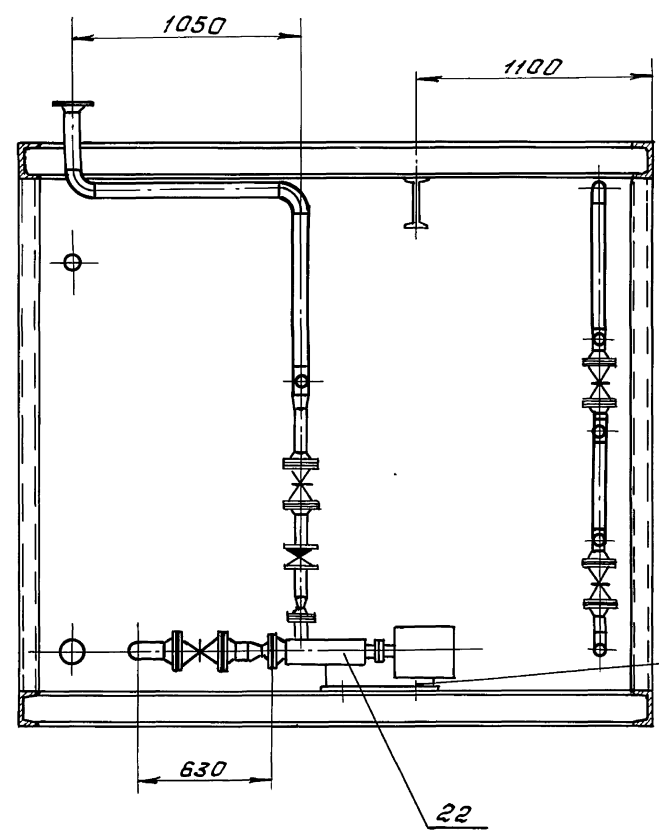
I
M 1:2



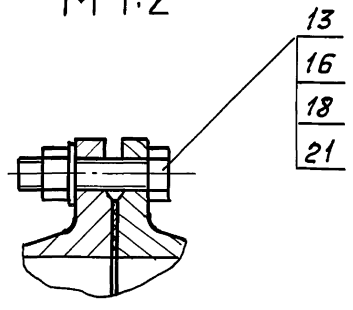
II
M 1:2



Б-Б



III
M 1:2



- 15
- 17
- 19

УЛБ-Н: пада, Пада, Устама, Вод. УЛБ-Н, УЛБ-Н: пада, Пада, Устама

серия С.903-11 выпуск 3-20 ч. лист 1

Формат	Зона	Лист	Обозначение	Наименование	Кол.	Примеч.
				<u>Документация</u>		
А2			Д24В.019.030 СБ	Оборонный чертеж		
				<u>Детали</u>		
				Труба		
				Труба 89х3 ГОСТ10704-76 д ГОСТ10705-80		
Б4	1		Д24В.019.003	L = 105 h16 $\sqrt{25}$	6	0,7кг
Б4	2		Д24В.019.004	L = 1105 h16 $\sqrt{25}$	3	7,0кг
Б4	3		Д24В.019.005	L = 738 h16 $\sqrt{25}$	1	4,7кг
Б4	4		Д24В.019.006	L = 395 h16 $\sqrt{25}$	2	2,5кг
Б4	5		Д24В.019.007	L = 48 h16 $\sqrt{25}$	1	0,3кг
Б4	6		Д24В.019.008	L = 884 h16 $\sqrt{25}$	1	5,6кг
Б4	7		Д24В.019.009	L = 908 h16 $\sqrt{25}$	1	5,8кг
Б4	8		Д24В.019.011	L = 258 h16 $\sqrt{25}$	1	1,6кг
Б4	9		Д24В.019.012	L = 318 h16 $\sqrt{25}$	1	2,0кг
А4	10		Д24В.019.013-04	Труба	1	
А4	11		Д24В.019.014	Труба	1	
			Д24В.019.030			
Изм	Лист	№ докум.	Подп.	Дата		
Разраб	Козина	Ф.И.О.	9/83			
Проект	Козина	Ф.И.О.				
Нач. отд.						
Инженер	Мюнтер	Ф.И.О.				
Чтв.						
			Трубопровод		Лист	Листов
					1	2
			ИПИ Горьковский Сантехпроект			
			Формат А4			

Формат	Зона	Лист	Обозначение	Наименование	Кол.	Прим.
				<u>Стандартные изделия</u>		
				Задвижка 3046бр		
	12		Ду80, Ру10	ГОСТ8437-75	3	
				Клапан 19421бр		
	13		Ду80, Ру10	ГОСТ19827-74	3	
				Фланец ГОСТ12821-80		
	14		1-40-6	Ст 25	3	
	15		1-80-10	Ст 25	14	
				Прокладка А-80-10		
	16		ГОСТ15180-89		12	
				Отвод 90°89х3,5		
	17		ГОСТ17375-83		4	
				Тройник 89х3,5		
	18		ГОСТ17376-83		4	
				Переход К89х35-45х2,5		
	19		ГОСТ17378-83		3	
				Заглушка 89х3,5		
	20		ГОСТ17379-83		1	
				Болт ГОСТ7798-70		
	21		М16х60,36		24	
	22		М16х130,36		12	
	23		Гайка М16,4	ГОСТ5915-70	36	
	24		Шайба 16,01			
				ГОСТ11371-78	36	
	25		Штыцер шз-Труба 1/2"			
				ОСТ 3.6.7.74	3	
			Д24В.019.030			
Изм	Лист	№ докум.	Подп.	Дата		
			Трубопровод		Лист	Листов
					1	2
			ИПИ Горьковский Сантехпроект			
			Формат А4			

Информация: Подп. и дата, Разраб. Козина, Проект. Козина, Нач. отд., Инженер Мюнтер, Чтв.

Информация: Подп. и дата, Разраб. Козина, Проект. Козина, Нач. отд., Инженер Мюнтер, Чтв.

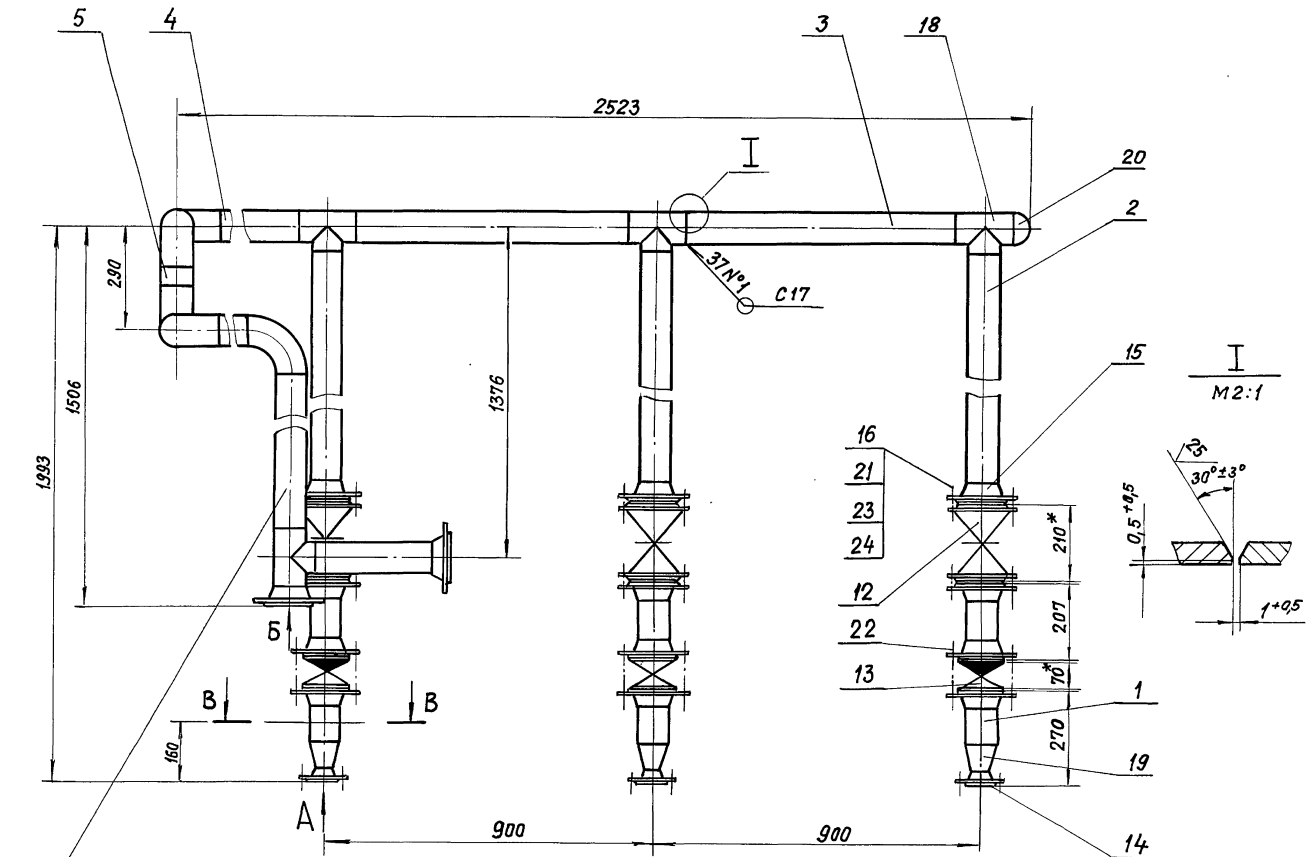
Формат	Зона	Лист	Обозначение	Наименование	Кол.	Примеч.
				<u>Документация</u>		
А3			Д24В.019.040 СБ	Сборочный чертеж		
				<u>Детали</u>		
				Труба		
				Труба 89х3 ГОСТ10704-76 д ГОСТ10705-80		
Б4	1		Д24В.019.015	L = 924 h16 $\sqrt{25}$	1	
Б4	2		Д24В.019.016	L = 1174 h16 $\sqrt{25}$	1	
Б4	3		Д24В.019.017	L = 1880 h16 $\sqrt{25}$	1	
				<u>Стандартные изделия</u>		
				Задвижка 3046бр		
				Ду80, Ру10		
				ГОСТ8437-75	1	
				Фланец 1-80-10 Ст 25		
				ГОСТ12821-80	2	
			Д24В.019.040			
Изм	Лист	№ докум.	Подп.	Дата		
Разраб	Козина	Ф.И.О.	9/83			
Проект	Козина	Ф.И.О.				
Нач. отд.						
Инженер	Мюнтер	Ф.И.О.				
Чтв.						
			Трубопровод		Лист	Листов
					1	2
			ИПИ Горьковский Сантехпроект			
			Формат А4			

Информация: Подп. и дата, Разраб. Козина, Проект. Козина, Нач. отд., Инженер Мюнтер, Чтв.

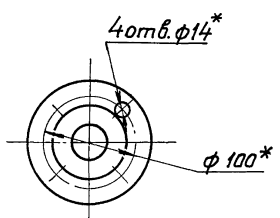
Формат	Зона	Лист	Обозначение	Наименование	Кол.	Прим.
				Прокладка А-80-10		
				ГОСТ15180-89	1	
				Отвод 90°89х3,5		
				ГОСТ17375-83	1	
				Тройник 89х3,5		
				ГОСТ17376-83	1	
				Болт М16х60,36		
				ГОСТ7798-70	4	
				Гайка М16,4		
				ГОСТ5915-70	4	
				Шайба 16,01		
				ГОСТ11371-78	4	
				Бабышка БПН-М27-55		
				ОСТ 3.6.7.74	1	
				Бабышка БСН-М27-115		
				ОСТ 3.6.7.74	1	
			Д24В.019.040			
Изм	Лист	№ докум.	Подп.	Дата		
			Трубопровод		Лист	Листов
					1	2
			ИПИ Горьковский Сантехпроект			
			Формат А4			

Информация: Подп. и дата, Разраб. Козина, Проект. Козина, Нач. отд., Инженер Мюнтер, Чтв.

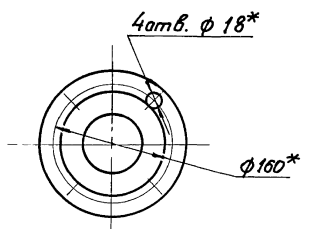
Серия С.903-11 выпуск 3-го участка 1



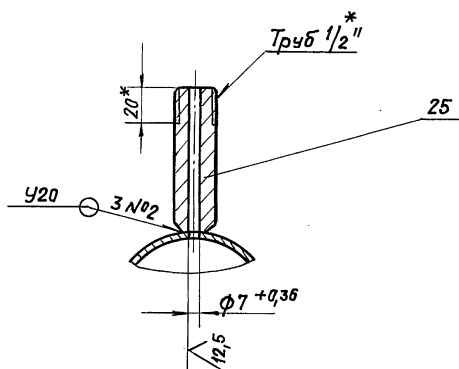
Вид А
М1:4



Вид Б
М1:5



В-В
М1:2



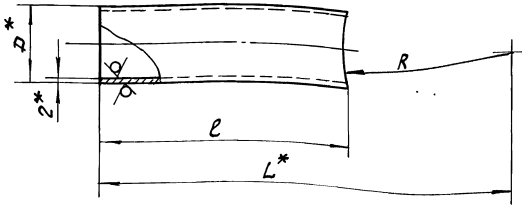
- 1.* Размеры для справок
- 2. ± 1Т16 / 2
- 3. Сварные швы по ГОСТ 16037-80.

Инв. № пров. Подл. и дата Взам. инв. № Инв. № экз. Подл. и дата

				Д 24В. 019. 030 СБ		
Изм/Лист	№ док. ум.	Подп.	Дата	Трубопровод		
Разраб.	Козина	В.С.	9/89			
Проб.	Козина	В.С.		Лист	Масса	Масштаб
Т. контр.				И	231	1:10
Нач. отд.				Лист Листов 1		
Н. контр.	Мюнтер	И		ГПИ Горьковский Сантехпроект		
Утв.						

Д24В.019.014

25/25



Обозначение	Размеры, мм				Масса, кг
	φ	L	ℓ	R	
Д24В.019.014	25	200	156	44,5	0,18
-01			147	54	0,17
-02	32	185	143	44,5	0,21
-03	38	207	185	28,5	0,33

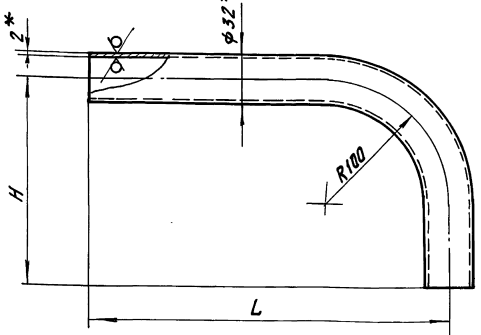
1.* Размеры для справок.
2. ± 1/16
2

Д24В.019.014

				Д24В.019.014		
Изм.	Лист	№ док. к.	Подп.	Дата	Лист	Масса
Разр.	Ш.	К.	З.	9.11.80	И	см. табл.
Провер.	К.	З.	З.		Лист	Листов 1
Г. контр.					ГПИ Горьковский САНТЕХПРОЕКТ	
И. контр.	Мюнтер	И.			Труба Д×2 гост 10704-76 Д гост 10705-80	
Утв.					Формат: А4	

Д24В.019.035

25/25



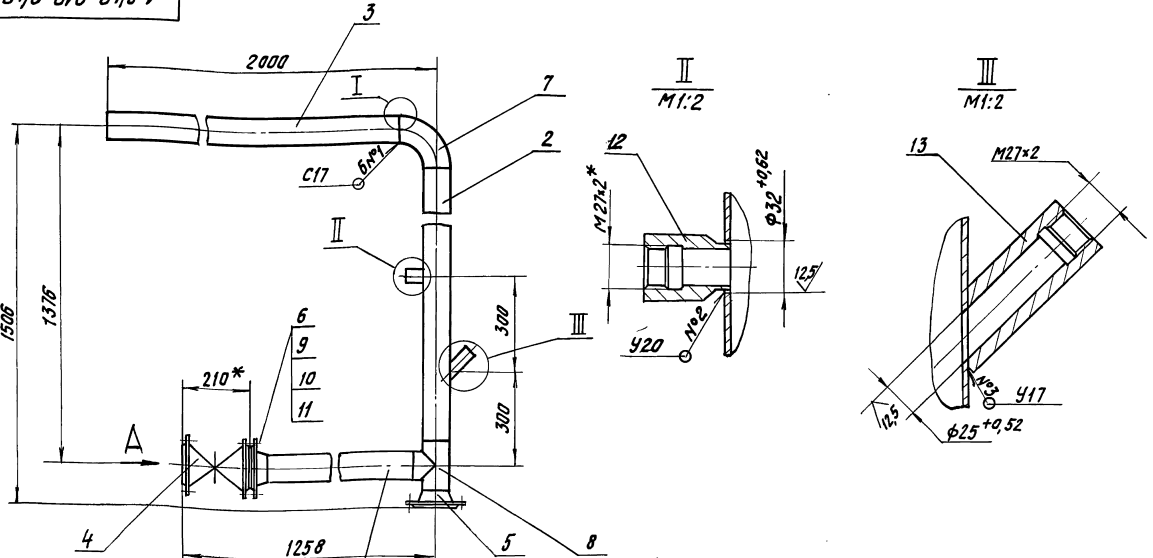
Обозначение	Размеры, мм		Масса, кг
	L	H	
Д24В.019.035	209	100	0,4
-01	320	120	0,6

1.* Размеры для справок.
2. ± 1/16
2

Д24В.019.035

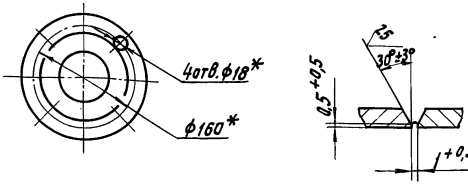
				Д24В.019.035		
Изм.	Лист	№ док. к.	Подп.	Дата	Лист	Масса
Разр.	Ш.	К.	З.	9.11.80	И	см. табл.
Провер.	К.	З.	З.		Лист	Листов 1
Г. контр.					ГПИ Горьковский САНТЕХПРОЕКТ	
И. контр.	Мюнтер	И.			Труба Д×2 гост 10704-76 Д гост 10705-80	
Утв.					Формат: А4	

Д24В.019.040СБ



Вид А
М1:5

1.* Размеры для справок.
2. ± 1/16
2
3. Сварные швы по гост 5264-80.



Д24В.019.040СБ

				Д24В.019.040СБ		
Изм.	Лист	№ док. к.	Подп.	Дата	Лист	Масса
Разр.	Ш.	К.	З.	9.11.80	И	66
Провер.	К.	З.	З.		Лист	Листов 1
Г. контр.					ГПИ Горьковский САНТЕХПРОЕКТ	
И. контр.	Мюнтер	И.			Трубопровод	
Утв.					Формат: А4	

Серия 5.903-11 Выпуск 3-20 часть 1

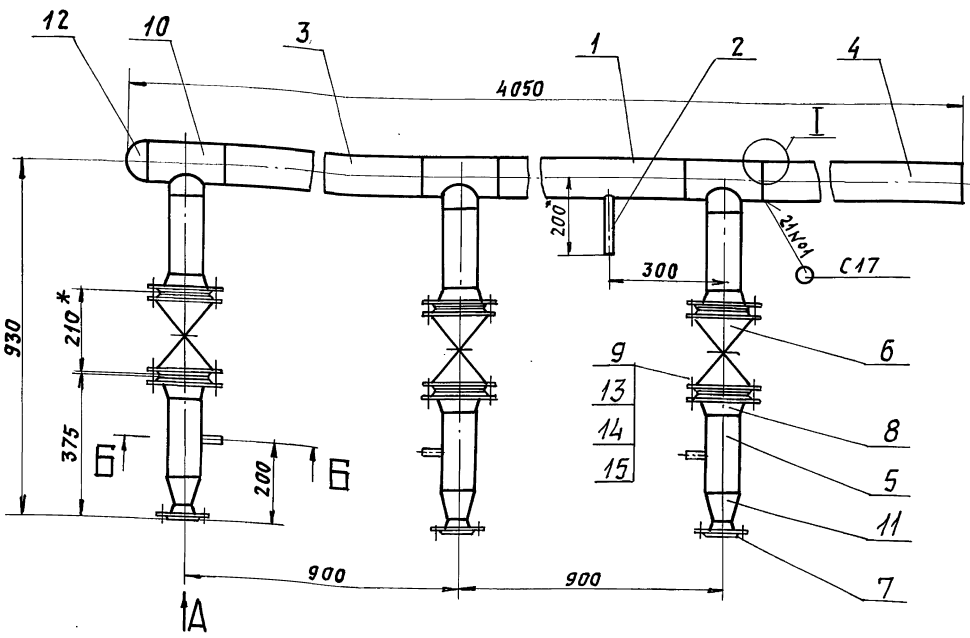
Формат Зона	Лист	Обозначение	Наименование	Кол-во	Прим.
			ДОКУМЕНТАЦИЯ		
A3		Д24В.019.050 СБ	СБОРОЧНЫЙ ЧЕРТЕЖ		
			ДЕТАЛИ		
A4	1	Д24В.019.013-05	ТРУБА	1	
A4	2	Д24В.019.014-01	ТРУБА	1	
			ТРУБА		
			ТРУБА 108x4 ГОСТ 10704-76		
			Д ГОСТ 10705-80		
Б4	3	Д24В.019.019	L = 698 h16 ²⁵ / _√	1	7,2 кг
Б4	4	Д24В.019.021	L = 2000 h16 ²⁵ / _√	1	205 кг
Б4	5	Д24В.019.022	ТРУБА		
			ТРУБА 89x3 ГОСТ 10704-76		
			Д ГОСТ 10705-80		
			L = 210 h16 ²⁵ / _√	6	1,3 кг

ИЗМ.	ЛИСТ	И ДОКУМ.	ПОДП.	ДАТА	Д24В.019.050 ТРУБОПРОВОД ЛИТ. ЛИСТ ЛИСТОВ И 1 2 ГПИ ГОРЬКОВСКИЙ САНТЕХПРОЕКТ ФОРМАТ А4
РАЗРАБ.	КОЗИНА	И	3.8.19		
ПРОВ.	КОЗИНА	И			
ИЗМ. ОТВ.	МЮНТЕР	И			

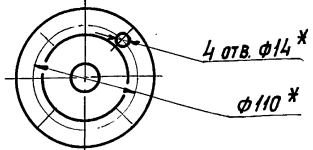
Формат Зона	Лист	Обозначение	Наименование	Кол-во	Прим.
			СТАНДАРТНЫЕ ИЗДЕЛИЯ		
	6		Задвижка 30ч БЕР		
			Ду 80; Ру 10		
			ГОСТ 8437-75	3	
			Фланец ГОСТ 12821-80		
	7		1-50-6 Ст 25	3	
	8		1-80-10 Ст 25	6	
	9		Прокладка А-80-10		
			ГОСТ 15180-89	6	
	10		Тройник 108x4-89x4		
			ГОСТ 17375-83	3	
	11		Переход К 89x3,5-57x3		
			ГОСТ 17378-83	3	
	12		Заклушка 108x4		
			ГОСТ 17379-83	1	
	13		Болт М16х60.36		
			ГОСТ 7798-70	24	
	14		Гайка М16.4		
			ГОСТ 5915-70	24	
	15		Шайба 16.01		
			ГОСТ 11371-78	24	
	16		Штуцер Ш2-М20-50		
			ОСТ 36.7-74	2	

ИЗМ.	ЛИСТ	И ДОКУМ.	ПОДП.	ДАТА	Д24В.019.050 ТРУБОПРОВОД ЛИТ. ЛИСТ ЛИСТОВ И 1 2 ГПИ ГОРЬКОВСКИЙ САНТЕХПРОЕКТ ФОРМАТ А4
РАЗРАБ.	КОЗИНА	И			
ПРОВ.	КОЗИНА	И			
ИЗМ. ОТВ.	МЮНТЕР	И			

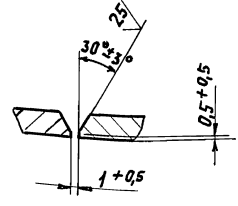
Д24В.019.050СБ



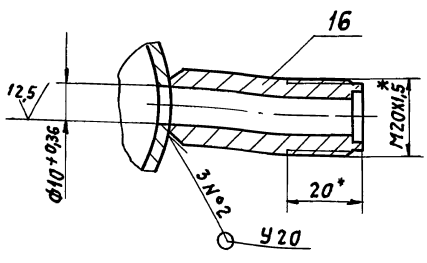
Вид А
М 1:4



М 2:1



Б - Б
М 1:1



- * РАЗМЕРЫ ДЛЯ СПРАВОК.
- ± 17 16 / 2
- СВАРНЫЕ ШВЫ ПО ГОСТ 5264-80.

					Д24В.019.050СБ		
ИЗМ.	ЛИСТ	И ДОКУМ.	ПОДП.	ДАТА	ЛИТ.	МАССА	МАСШТ.
РАЗРАБ.	КОЗИНА	И	3.8.19		И	168	1:10
ПРОВ.	КОЗИНА	И					
ИЗМ. ОТВ.	МЮНТЕР	И					
ИЗМ.	ЛИСТ	И ДОКУМ.	ПОДП.	ДАТА	ТРУБОПРОВОД ГПИ ГОРЬКОВСКИЙ САНТЕХПРОЕКТ		

Серия 5.903-11 Выпуск 3-20 часть 1

Серия 5.903-11 выпуск 3-20 часть 1

Листовой, Подп. и дата, Взам. инв. Шифры, Лист и дата

Формат	Зона	Лист	Обозначение	Наименование	кол.	Примеч.
				<u>Документация</u>		
А3			Д 24В. 019. 060 с6	Сборочный чертеж		
				<u>Детали</u>		
				Труба		
				Труба 57х3 ГОСТ 10704-76 Д ГОСТ 10705-80		
Б4	1		Д 24В. 019. 024	L = 134 h16 $\sqrt{25}$	5	0,5кг
Б4	2		Д 24В. 019. 025	L = 168 h16 $\sqrt{25}$	1	0,7кг
				Труба		
				Труба 76х3 ГОСТ 10704-76 Д ГОСТ 10705-80		
Б4	3		Д 24В. 019. 026	L = 723 h16 $\sqrt{25}$	1	3,9кг
Б4	4		Д 24В. 019. 027	L = 848 h16 $\sqrt{25}$	1	4,6кг
Б4	5		Д 24В. 019. 028	L = 738 h16 $\sqrt{25}$	1	3,9кг
Б4	6		Д 24В. 019. 029	L = 258 h16 $\sqrt{25}$	1	1,4кг

Д 24В. 019. 060

Трубопровод

Лист	Лист	Листов
4	1	3
ГПИ Горьковский сантехпроект		

Формат А4

Изм.	Лист	№ докум.	Подп.	Дата
Равр.	Козина	И.С.	И.С.	9/183
Нач. отд.	Монтер	И.С.		
И.контр.	И.С.			
И.тв.				

Листовой, Подп. и дата, Взам. инв. Шифры, Лист и дата

Формат	Зона	Лист	Обозначение	Наименование	кол.	Примеч.
				<u>Стандартные изделия</u>		
		7		Задвижка 3045Бр Ду 50, Ру 10 ГОСТ 8437-75	2	
		8		Клапан 19421Бр Ду 50, Ру 10 ГОСТ 19827-74	2	
				Фланец ГОСТ 12821-80		
		9		1-40-6 Ст 25	2	
		10		1-50-10 Ст 25	8	
		11		1-65-10 Ст 25	1	
		12		Прокладка А-50-10 ГОСТ 12180-89	8	
		13		Отвод 90° 76х3,5 ГОСТ 17375-83	3	
		14		Тройник 76х3,5 ГОСТ 17376-83	1	
				Переход ГОСТ 17378-83		
		15		К57х4,0-45х 2,5	2	
		16		К76х3,5-57х3,0	2	
				Болт ГОСТ 7798-70		
		17		M16x60.36	16	
		18		M16x130.36	8	

Д 24В. 019. 060

Лист

2

Формат А4

Изм.	Лист	№ докум.	Подп.	Дата
Равр.	Козина	И.С.	И.С.	9/183
Нач. отд.	Монтер	И.С.		
И.контр.	И.С.			
И.тв.				

Листовой, Подп. и дата, Взам. инв. Шифры, Лист и дата

Формат	Зона	Лист	Обозначение	Наименование	кол.	Прим.
		19		Гайка М16х4 ГОСТ 5915-70	24	
		20		Шайба 16.01 ГОСТ 11371-78	24	
		21		Штуцер Ш2-М20-100 ОСТ 36.7-74	2	

Д 24В. 019. 060

Лист

3

Формат А4

Изм.	Лист	№ докум.	Подп.	Дата
Равр.	Козина	И.С.	И.С.	9/183
Нач. отд.	Монтер	И.С.		
И.контр.	И.С.			
И.тв.				

Листовой, Подп. и дата, Взам. инв. Шифры, Лист и дата

Формат	Зона	Лист	Обозначение	Наименование	кол.	Примеч.
				<u>Документация</u>		
А3			Д 24В. 019. 080 с6	Сборочный чертеж		
				<u>Детали</u>		
				Труба		
				Труба 57х3 ГОСТ 10704-76 Д ГОСТ 10705-80		
Б4	1		Д 24В. 019. 037	L = 978 h16 $\sqrt{25}$	1	3,9кг.
Б4	2		Д 24В. 019. 038	L = 208 h16 $\sqrt{25}$	1	0,8кг
Б4	3		Д 24В. 019. 039	L = 473 h16 $\sqrt{25}$	1	1,9кг
Б4	4		Д 24В. 019. 041	L = 383 h16 $\sqrt{25}$	1	1,5кг
Б4	5		Д 24В. 019. 042	L = 2163 h16 $\sqrt{25}$	1	8,7кг
				<u>Стандартные изделия</u>		
		6		Фланец 1-50-10 Ст 25 ГОСТ 12821-80	2	
		7		Отвод 90° 57х3 ГОСТ 17375-83	2	
		8		Тройник 57х3 ГОСТ 17376-83	1	

Д 24В. 019. 080

Лист

1

Формат А4

Изм.	Лист	№ докум.	Подп.	Дата
Равр.	Козина	И.С.	И.С.	9/183
Нач. отд.	Монтер	И.С.		
И.контр.	И.С.			
И.тв.				

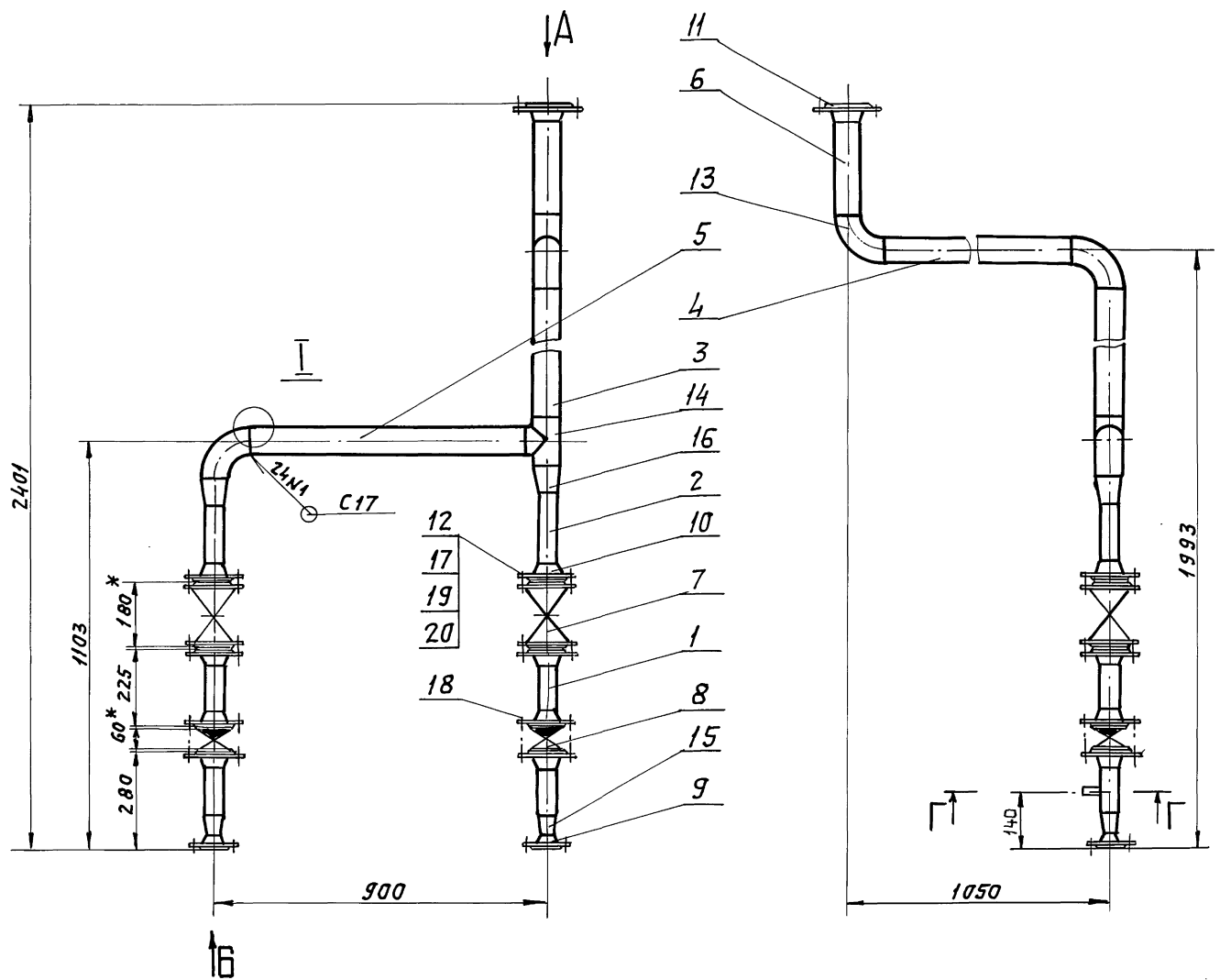
Трубопровод

Лист	Лист	Листов
4	1	1
ГПИ Горьковский сантехпроект		

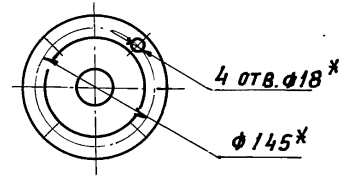
Копировал: СРезант-

23005-11 99

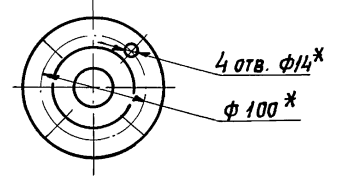
Формат А4



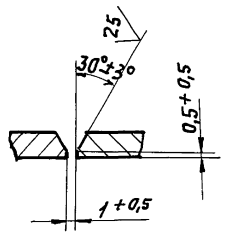
Вид А
М 1:5



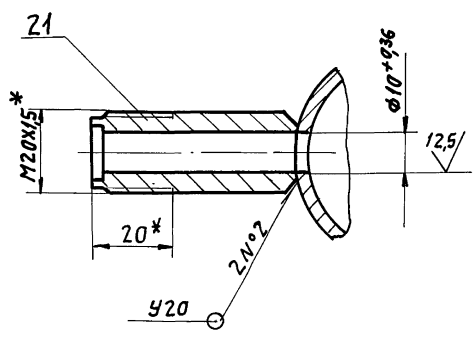
Вид Б
М 1:4



И
М 2:1



Г-Г
М 1:1



- 1. * РАЗМЕРЫ ДЛЯ СПРАВКИ.
- 2. ± 17/16 / 2
- 3. СВАРНЫЕ ШВЫ ПО ГОСТ 5264-80.

ИЗВЫПОДА. ПОДП. НАРТА ВЗАМ. НИВАИ. НИР. НИСЧЕД. ПОДП. НАРТА

				Д24В.019.060 СБ		
ИЗМ.	ЛИСТ	№ ДОКУМ.	ПОДП.	ДАТА	ЛИТ.	МЯССА/МЯССТ.
		Козина	Козина	3-11-82	И	87 1:10
		Т. КОНТР.	МЮНТЕР		ЛИСТ ЛИСТОВ 1	
		НАЧ. ОТД.			ГПИ ГОРЬКОВСКИЙ	
		И. КОНТР.			САНТЕХПРОЕКТ	
		УТВ.				

серия 5.903-11 Выпуск 3-20 часть 1

Формат Зона Лист	Обозначение	Наименование	Кол-во	Прим.
		<u>ДОКУМЕНТАЦИЯ</u>		
A3	D24B.019.070СБ	СБОРОЧНЫЙ ЧЕРТЕЖ		
		<u>ДЕТАЛИ</u>		
A4	1 D24B.019.013-03	ТРУБА	1	
A4	2 D24B.019.014-02	ТРУБА	1	
		ТРУБА		
		ТРУБА 89x3 ГОСТ10704-76		
		Д ГОСТ10705-80		
B4	3 D24B.019.032	L = 698 h16 $\sqrt{25}$	1	4,4кг
B4	4 D24B.019.033	L = 80 h16 $\sqrt{25}$	1	0,5кг
B4	5 D24B.019.034	L = 130 h16 $\sqrt{25}$	1	0,8кг
A4	6 D24B.019.035	ТРУБА	1	
		<u>СТАНДАРТНЫЕ ИЗДЕЛИЯ</u>		
	7	ЗАВИЖКА 304 Б БР		
		Ду 80, Ру 10		
		ГОСТ 8437-75	2	

ИНВ. ПОДА. ПОДП. И ДАТА

ВЗНМ. ИНВМ. ИНВ. МАШБ. ПОДП. И ДАТА

ВЗНМ. ИНВМ. ИНВ. МАШБ. ПОДП. И ДАТА

Изм.	Лист	№ докум.	Подп.	Дата
РЗРЯБ.	КОЗИНА			
Пров.	КОЗИНА			
Нач. отд.	МОНТЕР			
И. контр.				
Утв.				

D24B.019.070

Трубопровод

Лист	Лист	Листов
1	1	2

ГПИ ГОРЬКОВСКИЙ
САНТЕХПРОЕКТ

ФОРМАТ А4

Формат Зона Лист	Обозначение	Наименование	Кол-во	Прим.
	8	ВЕНТИЛЬ 15ч 9л2		
		Ду25, Ру16 ГОСТ18722-73	1	
		ФЛАНЕЦ ГОСТ12821-80		
	9	1- 25 - 10 Ст 25	2	
	10	1- 50 - 6 Ст 25	2	
	11	1- 80-10 Ст 25	4	
		ПРОКЛАДКА ГОСТ15180-89		
	12	A- 25-10	2	
	13	A- 80-10	4	
	14	Отвод 90° 89x3,5		
		ГОСТ 17375 -83	1	
	15	Тройник 89x3,5		
		ГОСТ17376- 83	1	
	16	Переход К 89x35-57x3		
		ГОСТ 17378- 83	2	
		Болт ГОСТ 7798-70		
	17	M12x45. 36	8	
	18	M16 x 60. 36	16	
		Гайка ГОСТ 5915-70		
	19	M12. 4	8	
	20	M16. 4	16	
		Шайба ГОСТ 11371-78		
	21	12.1	8	
	22	16.1	16	
	23	ШТУЦЕР Ш2-М20-50		
		ОСТ 36.7-74	2	

ИНВ. ПОДА. ПОДП. И ДАТА

ВЗНМ. ИНВМ. ИНВ. МАШБ. ПОДП. И ДАТА

ВЗНМ. ИНВМ. ИНВ. МАШБ. ПОДП. И ДАТА

Изм.	Лист	№ докум.	Подп.	Дата
РЗРЯБ.	КОЗИНА			
Пров.	КОЗИНА			
Нач. отд.	МОНТЕР			
И. контр.				
Утв.				

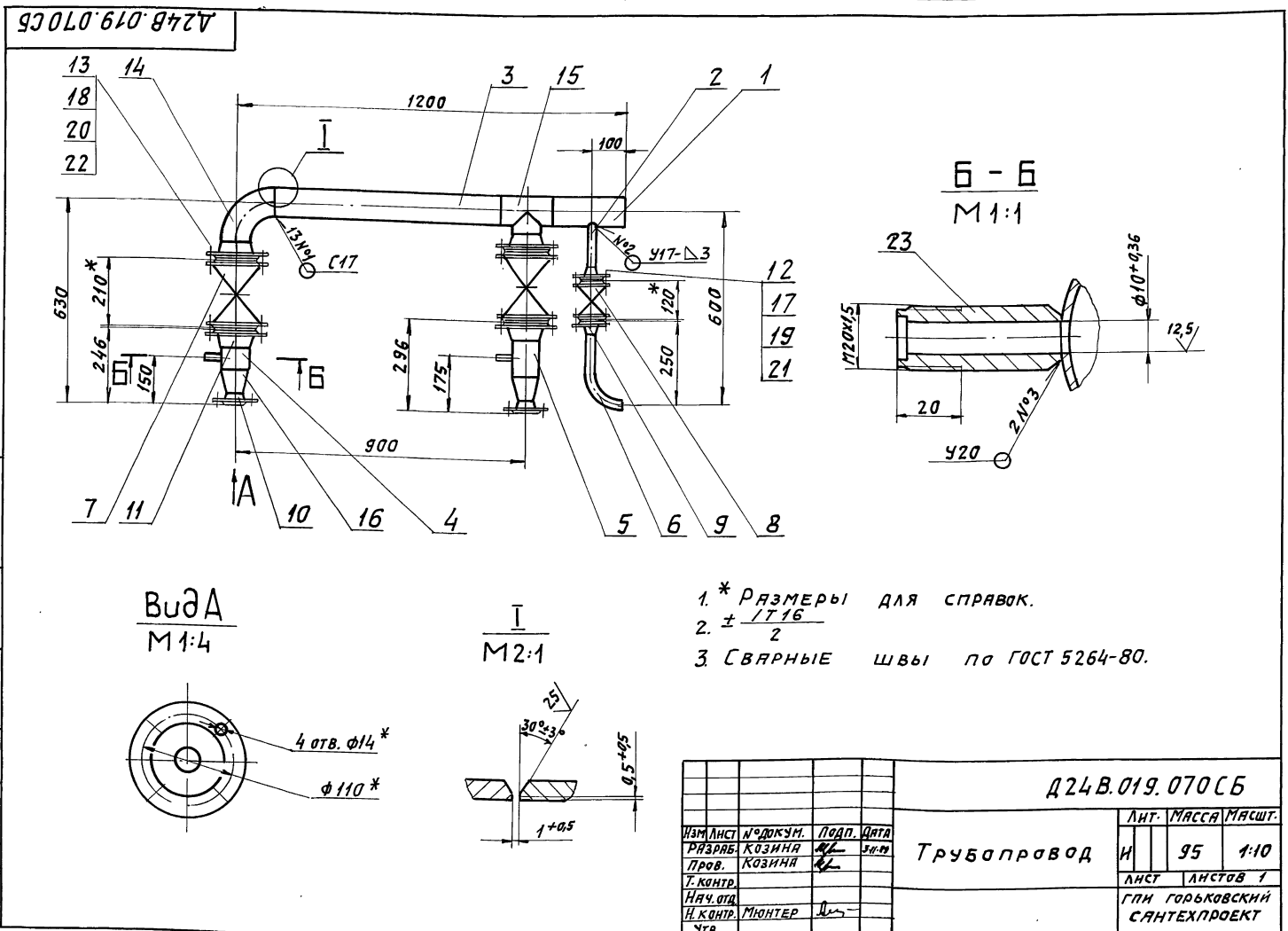
D24B.019.070

Трубопровод

Лист	Листов
2	1

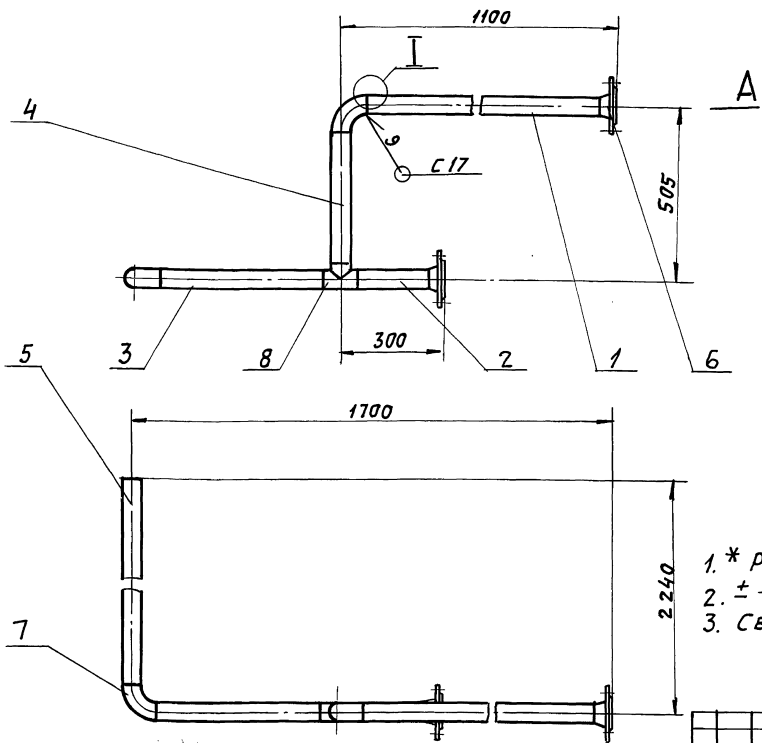
ГПИ ГОРЬКОВСКИЙ
САНТЕХПРОЕКТ

ФОРМАТ А4

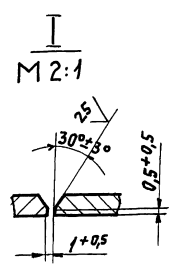
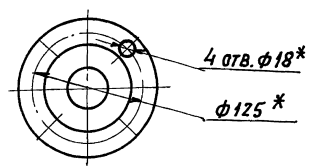


Д24В.019.080СБ

Серия 5.903-11 Выпуск 3-20 часть 1



ВУДА
М1:4



- * РАЗМЕРЫ ДЛЯ СПРАВОК.
- $\pm \frac{IT16}{2}$
- СВАРНЫЕ ШВЫ ПО ГОСТ 5264-80

Д 24 В. 019.080 СБ

ИЗМ.	ЛИСТ	И ДОКУМ.	ПОДП.	ДАТА	Трубопровод	ЛИСТ	МЯСЯ	МЯСЯ
Р.ЗАРЯБ.	К.ОЗИНА	М.М.	М.М.	М.М.		И	23	1-10
И.КОНТР.	И.КОНТР.	М.ЮНТЕР	И.КОНТР.	УТВ.		ЛИСТ	ЛИСТОВ	1
						ГПИ ГОРЬКОВСКИЙ САНТЕХПРОЕКТ		

ФОРМАТ А3

ФОРМАТ	ЗОНА	ПОЗ.	ОБОЗНАЧЕНИЕ	НАИМЕНОВАНИЕ	КОЛ-ВО	ПРИМ.
				ДОКУМЕНТАЦИЯ		
ИЗ			Д24В.019.090СБ	СБОРОЧНЫЙ ЧЕРТЕЖ		
				ДЕТАЛИ		
				ТРУБА		
				Труба 57x3 ГОСТ 10704-76		
				ГОСТ 10705-80		
Б4	1		Д 24 В. 019. 044	$L = 48 \text{ h } 16 \sqrt{25}$	1	0,2 кг
Б4	2		Д 24 В. 019. 045	$L = 224 \text{ h } 16 \sqrt{25}$	2	0,9 кг
Б4	3		Д 24 В. 019. 046	$L = 408 \text{ h } 16 \sqrt{25}$	1	1,6 кг
Б4	4		Д 24 В. 019. 047	$L = 104 \text{ h } 16 \sqrt{25}$	1	0,4 кг
Б4	5		Д 24 В. 019. 048	$L = 470 \text{ h } 16 \sqrt{25}$	1	1,9 кг
Б4	6		Д 24 В. 019. 049	$L = 288 \text{ h } 16 \sqrt{25}$	1	1,2 кг
Б4	7		Д 24 В. 019. 051	ШЯЙБА ДРОСЕЛИРУЮЩАЯ		
				Лист 5-ПН-3/ГОСТ 19903-74		
				3-IV-Н-В/ГОСТ 16523-74		
				$\sqrt{D57-9,74 \times d40}^{+0,62} \sqrt{25}$	1	0,03 кг

Д 24 В. 019. 090

Трубопровод

ЛИСТ	1	ЛИСТОВ	2
ГПИ ГОРЬКОВСКИЙ САНТЕХПРОЕКТ			
ФОРМАТ А4			

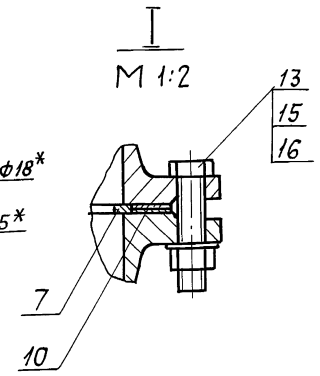
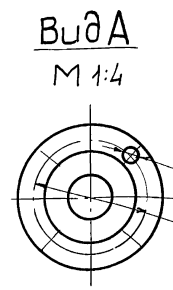
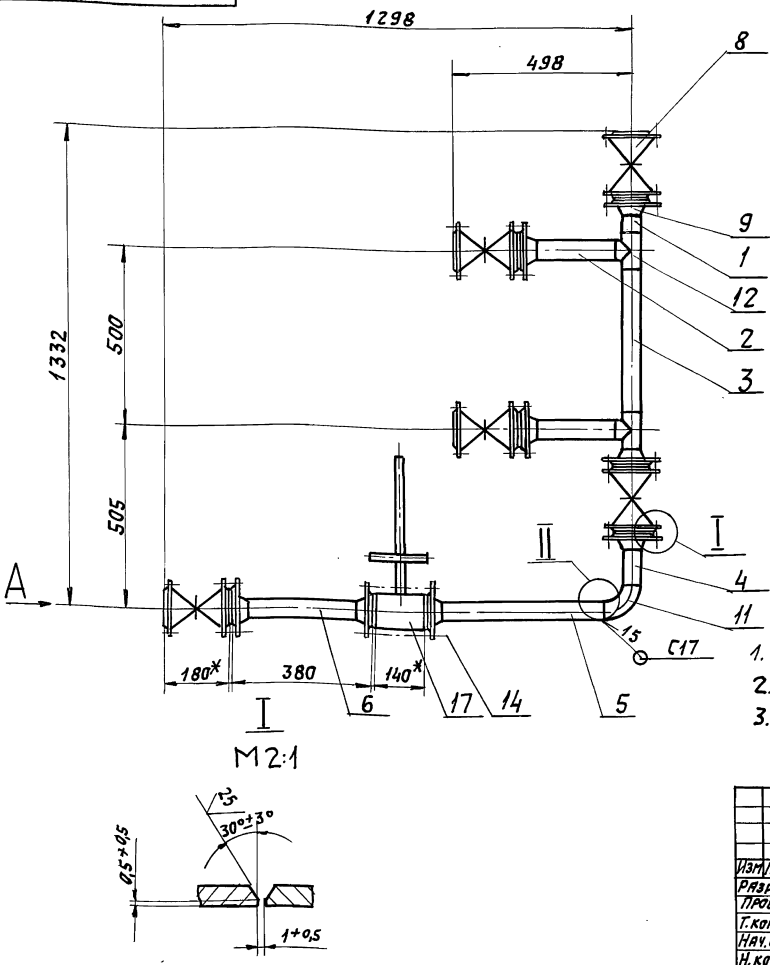
ФОРМАТ	ЗОНА	ПОЗ.	ОБОЗНАЧЕНИЕ	НАИМЕНОВАНИЕ	КОЛ-ВО	ПРИМ.
				СТАНДАРТНЫЕ ИЗДЕЛИЯ		
		8		Задвижка 30ч 6 БР		
				Ду 50, Ру 10		
				ГОСТ 8437-75	5	
		9		ФЛАНЕЦ 1-50-10 Ст 25		
				ГОСТ 12821-80	8	
		10		ПРОКЛАДКА А-50-10		
				ГОСТ 15180-89	9	
		11		ОТВАД 90° 57x3		
				ГОСТ 17375-83	1	
		12		Тройник 57x3		
				ГОСТ 17376-83	2	
				Болт ГОСТ 7798-70		
		13		М16x60.36	24	
		14		М16x200.36	4	
		15		Гайка М16.4		
				ГОСТ 5915-70	28	
		16		ШЯЙБА 12.1		
				ГОСТ 11371-78	28	
				ПРОЧНЕ ИЗДЕЛИЯ		
		17		КЛАПАН РЕГУЛИРУЮЩИЙ		
				УРРД-М Ду50, Ру16		
				Диапазон настройки 0/6-06		
				ТУ 25-02.160.141-81	1	

Д 24 В. 019. 090

Лист 2

Д24В.019.090СБ

Серия 5.903-11 Выпуск 3-20 часть 1



- 1.* РАЗМЕРЫ для справок.
- 2. ± 1/16
- 3. СВАРНЫЕ швы по ГОСТ 5264-80

Д24В.019.090СБ

ИЗМ.	ЛИСТ	Н. ДОКУМ.	ПОДП.	ДАТА	ЛИТ.	ЛИСТ	ЛИСТОВ
РАЗРАБ.	КОЗИНА	М	3.11.89	И	123	1:10	1
ПРОВ.	КОЗИНА	М		И			
Г. КОНТР.							
Н.Ч. ОТД.							
Н. КОНТР.	МУНТЕР						
УТВ.							

Трубопровод

ЛСТ. МЯССА МЯСШТ.

ЛСТ ЛИСТОВ 1

ГПИ ГОРЬКОВСКИЙ САНТЕХПРОЕКТ

формат А3

И.Н.В. ПОДЛ. ПОДП. И.Д.А.Т.А. ВЗАИМ. И.Н.В. ПОДЛ. И.Д.А.Т.А.

ФОРМАТ	ЗОНА	Поз.	ОБОЗНАЧЕНИЕ	НАИМЕНОВАНИЕ	КОЛ-ВО	ПРИМ.
				ДОКУМЕНТАЦИЯ		
A3			Д24В.019.110СБ	СБОРОЧНЫЙ ЧЕРТЕЖ		
				ДЕТАЛИ		
A4	1		Д24В.019.013-02	ТРУБА	1	
A4	2		Д24В.019.058-02	ШТУЦЕР	1	
Б4	3		Д24В.019.059	ТРУБА		
				Труба 89х3 ГОСТ 10704-76 д ГОСТ 10705-80		
				L = 878 h 16 ²⁵	1	
				СТАНДАРТНЫЕ ИЗДЕЛИЯ		
	4			Заявжка 30ч6БР Ду 80, Ру 10	2	
	5			Вентиль 15кч18п2 Ду 15, Ру 16 ГОСТ 5761-72	1	

Д24В.019.110

Трубопровод

ЛИТ. ЛИСТ ЛИСТОВ

И 1 2

ГПИ ГОРЬКОВСКИЙ САНТЕХПРОЕКТ

формат А4

И.Н.В. ПОДЛ. ПОДП. И.Д.А.Т.А. ВЗАИМ. И.Н.В. ПОДЛ. И.Д.А.Т.А.

ФОРМАТ	ЗОНА	Поз.	ОБОЗНАЧЕНИЕ	НАИМЕНОВАНИЕ	КОЛ-ВО	ПРИМ.
	6			Фланец 1-80-10 Ст 25 ГОСТ 12821-80	4	
	7			Прокладка А-80-10 ГОСТ 15180-89	2	
	8			Отвод 90° 89х3,5 ГОСТ 17375-83	2	
	9			Болт М16х60.36 ГОСТ 7798-70	8	
	10			Гайка М16.4 ГОСТ 5915-70	8	
	11			Шайба 16.01 ГОСТ 11371-78	8	
	12			Счетчик турбинный горячей воды СТВГ-1-80 ТУ25-02(30-78-12.00.82)	1	
	13			Штуцер ШЗ-Труба 1/2" ОСТ 36.7-74	1	

Д24В.019.110

ЛИТ. ЛИСТ ЛИСТОВ

И 1 2

ГПИ ГОРЬКОВСКИЙ САНТЕХПРОЕКТ

формат А4

И.Н.В. ПОДЛ. ПОДП. И.Д.А.Т.А. ВЗАИМ. И.Н.В. ПОДЛ. И.Д.А.Т.А.

Серия С.903-11 выпуск 3-20 часть 1

Формат	Зона	Поз.	Обозначение	Наименование	Кол.	Прим.
				Документация		
			Д24В. 019. 100 СБ	Оборачивный чертеж		
				<u>Детали</u>		
				Труба		
				Труба 57х3 ГОСТ10704-76 Д ГОСТ10705-80		
Б4	1		Д24В. 019. 053	L = 125 h16 $\sqrt[25]{}$	1	0,5кг
Б4	2		Д24В. 019. 054	L = 1478 h16 $\sqrt[25]{}$	1	5,9кг
Б4	3		Д24В. 019. 055	L = 238 h16 $\sqrt[25]{}$	2	0,9кг
Б4	4		Д24В. 019. 056	Труба		
				Труба 89х3 ГОСТ10704-76 Д ГОСТ10705-80		
				L = 450 h16 $\sqrt[25]{}$	1	2,9кг
Д24В. 019. 100						
Изм.	Лист	№ докум.	Подп.	Дата	Лист Лист Листов	
Разраб.	Козина	Лист	9.11.88	1 1 2		
Проб.	Козина	Лист				
Нач. отд.						
Инженер	Мюнтер	Лист				
Утв.						
				Трубопровод		
				ГПН Горьковский Сантехпроект		
				Формат А4		

Формат	Зона	Поз.	Обозначение	Наименование	Кол.	Прим.
				Стандартные изделия		
		5		Забвизка 30468Р Ду50, Ру 10 ГОСТ8437-75	1	
		6		Фланец ГОСТ12821-80 1-50-10 Ст 25	4	
		7		1-65-10 Ст 25 Прокладка ГОСТ15180-89	2	
		8		А-50-10	2	
		9		А-65-10	2	
		10		Отвод 90° 57х3 ГОСТ17375-83	3	
		11		Тройник 57х3 ГОСТ17376-83	1	
				Переход ГОСТ17378-83		
		12		К76х3,5-57х3	2	
		13		К89х3,5-57х3	2	
		14		Болт М16х60,36 ГОСТ7798-70	15	
		15		Гайка М16,4 ГОСТ5915-70	15	
		16		Шайба 16,1 ГОСТ11371-78	15	
Д24В. 019. 100						
Изм.	Лист	№ докум.	Подп.	Дата	Лист	
				2		
				Формат А4		

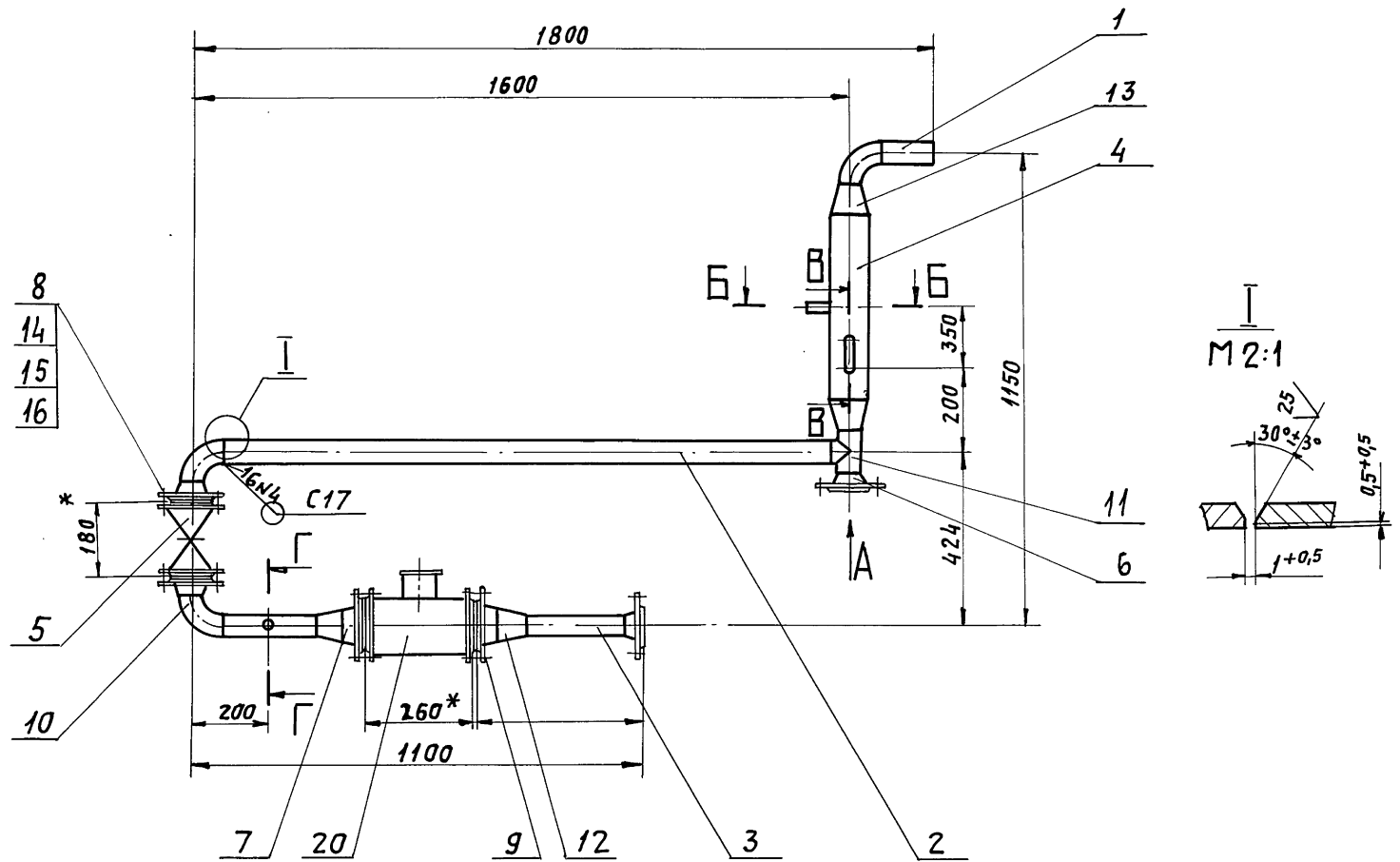
Формат	Зона	Поз.	Обозначение	Наименование	Кол.	Прим.
		17		Бобышка Б01 М27 115 ОСТ 36.7-74	1	
		18		Штуцер Ш2-М20-50 ОСТ 36.7-74	1	
		19		Штуцер Ш3-Труба 1/2" ОСТ 36.7-74	1	
		20		Счетчик турбинный горячей воды СТВГ-1-65 7425-02 (30-78-12.00.82)	1	
Д24В. 019. 100						
Изм.	Лист	№ докум.	Подп.	Дата	Лист	
				3		
Формат А4						

Обозначение	Размеры, мм			Масса, кг
	L	P	R	
Д24В. 019. 058		136	38	0,17
- 01	172	156	19	0,2
- 02	222	181	44,5	0,23

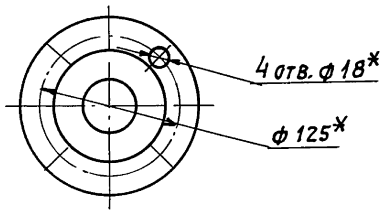
1* Размеры для справок.
2 ± 1/16
2

Д24В. 019. 058							
Изм.	Лист	№ докум.	Подп.	Дата	Лист	Масса	Масштаб
Разраб.	Козина	Лист	9.11.88				см. табл.
Проб.	Козина	Лист					—
Т. контр.							Лист 1 Листов 1
Н. контр.	Мюнтер	Лист					
Утв.							
				Штуцер		ГПН Горьковский Сантехпроект	
				Труба 15х2,8 ГОСТ3262-75			

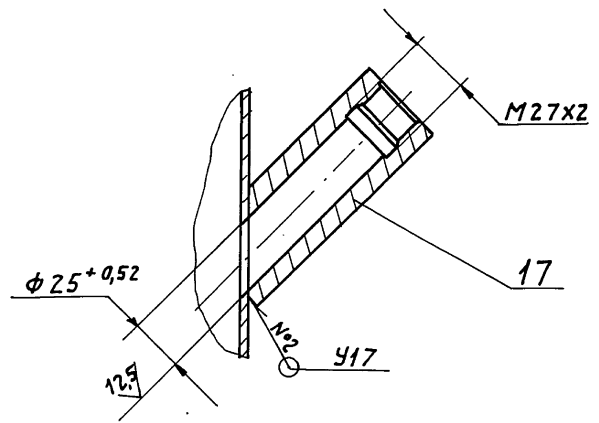
Копировал: Филд- 25205-41 34 Формат А4



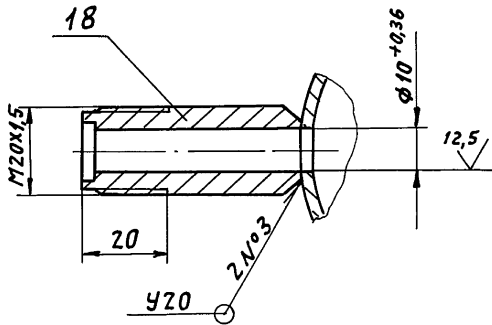
Вид А
М 1:4



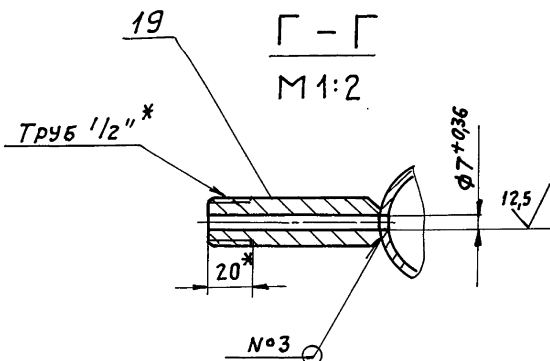
В - В
М 1:2



Б - Б
М 1:1



Г - Г
М 1:2



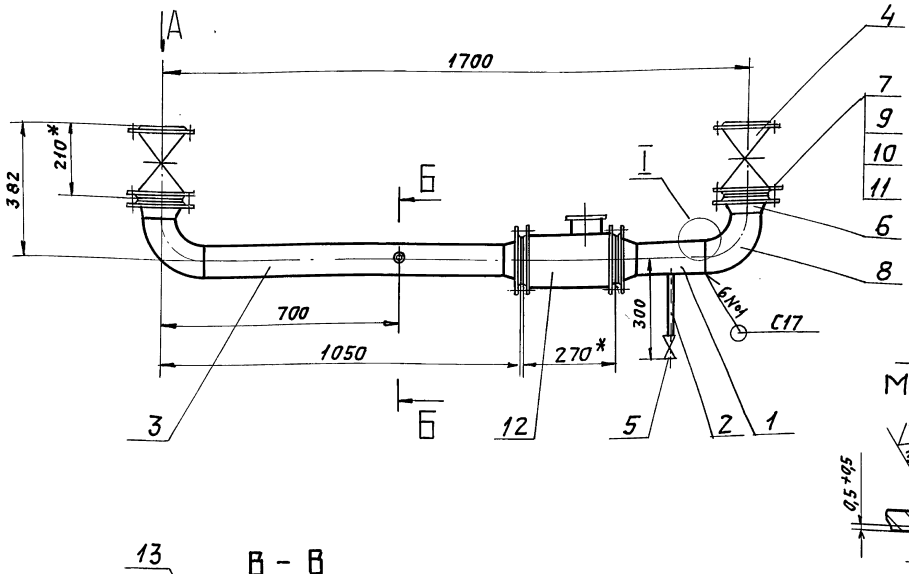
1. * РАЗМЕРЫ ДЛЯ СПРАВК.
2. $\pm \frac{1}{16}$
3. СВАРНЫЕ ШВЫ ПО ГОСТ 5264-80.

Исполн. Подп. и дата Изм. Исполн. Исполн. Исполн. Подп. и дата

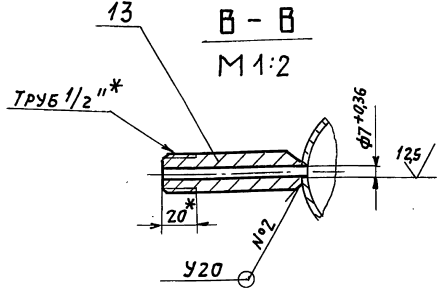
				Д 24 В. 019.100 СБ			
ИЗМ.	ЛИСТ	№ ДОКУМ.	ПОДП.	ДАТА	ЛИТ.	МАССА	МАСШТ.
		РЯЗРЯБ.	КОЗИНА	1988-09/89	И	66	1:10
		ПРОВ.	КОЗИНА	1988-	ЛИСТ	ЛИСТОВ	1
		Т. КОНТР.			ГПИ ГОРЬКОВСКИЙ		
		НАЧ. ОТД.			САНТЕХПРОЕКТ		
		И. КОНТР.	МЮНТЕР				
		УТВ.					

ИВМ. ЛГОЛ. ПОП. И. ДАТЯ
 ВЗЯМ. ИВМ. ИВМ. АУБЕЛ. ПОП. И. ДАТЯ
 Сервис 5. 903-11 Выпуск 3-20 часть 6.1

Д24В.019.110СБ



Вид А
М1:5



- 1. * РАЗМЕРЫ ДЛЯ СПЯВОК.
- 2. $\pm \frac{1T16}{2}$
- 3. СВАРНЫЕ ШВЫ ПО ГОСТ 5264-80

				Д24В.019.110СБ			
				Трубопровод			
ИЗМ.	ЛИСТ	№ ДОКУМ.	ПОДП.	ДАТА	ЛИСТ	МЯСЯ	МЯСЯ
РЗРЯВ.	ПРОВО.	КОЗННЯ	Козня	9/189	И	103	1-10
Т. КОНТР.	ИВМ. ОТА	И. КОНТР.	МОНТЕР	Л	ЛИСТ ЛИСТОВ 1		
				ГПИ ГОРЬКОВСКИЙ САНТЕХПРОЕКТ			
				ФОРМАТ А3			

ИВМ. ЛГОЛ. ПОП. И. ДАТЯ
 ВЗЯМ. ИВМ. ИВМ. АУБЕЛ. ПОП. И. ДАТЯ

ФОРМАТ	ЗОНА	ПОВ.	ОБОЗНАЧЕНИЕ	НАИМЕНОВАНИЕ	КОЛ-ВО	ПРИМЕР.
<u>ДОКУМЕНТАЦИЯ</u>						
*			Д24В.019.120СБ	СБОРОЧНЫЙ ЧЕРТЕЖ		ХА2 А2 А2, А2
<u>ДЕТАЛИ</u>						
A4	2Б	1	Д24В.019.062-01	НАКЛАДКА	4	
A4	1Б	2	Д24В.019.063	РЯСПОРКА	12	
A4	1Б	3	Д24В.019.064	МОНОРЕЛЬС	1	
B4	1Б	4	Д24В.019.065	СТОЙКА		
				Уголок 100x100x7-Б ГОСТ 8509-86		
				ВСт3спГОСТ 535-79		
				L = 2368 h16 $\frac{25}{\sqrt{}}$	12	25,6 кг
				СТОЙКА		
				Уголок 50x50x5-Б ГОСТ 8509-86		
				ВСт3спГОСТ 535-79		
B4	1Б	5	Д24В.019.066	L = 1590 h16 $\frac{25}{\sqrt{}}$	1	6,0 кг
B4	2Б	6	Д24В.019.067	L = 915 h16 $\frac{25}{\sqrt{}}$	1	3,5 кг
B4	2Б	7	Д24В.019.068	L = 400 h16 $\frac{25}{\sqrt{}}$	1	1,5 кг
РАМА						
				Д24В.019.120		
				ЛИТ.	ЛИСТ	ЛИСТОВ
				И	1	4
				ГПИ ГОРЬКОВСКИЙ САНТЕХПРОЕКТ		
				ФОРМАТ А4		

ИВМ. ЛГОЛ. ПОП. И. ДАТЯ
 ВЗЯМ. ИВМ. ИВМ. АУБЕЛ. ПОП. И. ДАТЯ

ФОРМАТ	ЗОНА	ПОВ.	ОБОЗНАЧЕНИЕ	НАИМЕНОВАНИЕ	КОЛ-ВО	ПРИМЕР.
B4	1Б	8	Д24В.019.069	БАЛКА		
				ШВЕЛЕР 16-ГОСТ 8240-72		
				ВСт3спГОСТ 535-79		
				L = 4200 h16 $\frac{25}{\sqrt{}}$	4	59,6 кг
A4	1А	9	Д24В.019.071	БАЛКА	1	
2А	10		-01	БАЛКА	1	
A4	2А	11	Д24В.019.072	БАЛКА	1	
A4	2А	12	Д24В.019.073	БАЛКА	1	
A4	1А	13	Д24В.019.074	РЯСПОРКА	4	
A4	4Б	14	Д24В.019.075	РЯСПОРКА	2	
A4	3Б	15	Д24В.019.076	РЯСПОРКА	2	
A3	3Б	16	Д24В.019.077	БАЛКА	1	
3Б	17		-01	БАЛКА	1	
B4	4Б	18	Д24В.019.078	СВЯЗЬ		
				ШВЕЛЕР 16-ГОСТ 8240-72		
				ВСт3спГОСТ 535-79		
				L = 267 h16 $\frac{25}{\sqrt{}}$	1	3,8 кг
A4	3Б	19	Д24В.019.079	БАЛКА	3	
4Б	20		-02	БАЛКА	3	
1А	21		-03	БАЛКА	3	
A4	3А	22	Д24В.019.081	ПЕТЛЯ	4	
A4	3А	23	Д24В.019.082	НАКЛАДКА	16	
A4	5Б	24	Д24В.019.083	УПОР	4	
B4	5Б	25	Д24В.019.084	НАКЛАДКА		
				Б-ЛН-БГОСТ 19903-74		
				ЛИСТ ВСт3спГОСТ 535-79		
				(120x120) h16 $\frac{25}{\sqrt{}}$	8	0,6 кг
РАМА						
				Д24В.019.120		
				ЛИТ.	ЛИСТ	ЛИСТОВ
				И	1	4
				ГПИ ГОРЬКОВСКИЙ САНТЕХПРОЕКТ		
				ФОРМАТ А4		

Серия 5.903-11 Выпуск 3-20 часть 61

Шифр табл. Подл. и дата. Взам. инв. № (Шифр-Фаб.) Подл. и дата

Форм. Зона №	Обозначение	Наименование	Кол.	Примечание
А4 55 26	Д.24В.019.085	Косынка	4	
54 65 27	Д.24В.019.086	Накладка		
		Б-ПН-6 ГОСТ 19903-74 Лист в Ст.3 сп. ГОСТ 14637-79		
		(140x120) h16 ²⁵ / _✓	4	0,8 кг
А4 65 28	Д.24В.019.087	Косынка	6	
А4 6А 29	Д.24В.019.088	Накладка	3	
А4 6А 30	Д.24В.019.089	Пластина	12	
А4 65 31	Д.24В.019.091	Уголок	19	
А4 6А 32	Д.24В.019.092	Опора	2	
6А 33	-01	Опора	1	
6А 34	-02	Опора	1	
66 35	-03	Опора	2	
А3 85 36	Д.24В.019.093-02	Опора	2	
7А 37	-07	Опора	2	
9А 38	-09	Опора	2	
А4 9А 39	Д.24В.019.094	Кронштейн	1	
96 40	-01	Кронштейн	1	
А4 85 41	Д.24В.019.095	Кронштейн	1	
64 85 42	Д.24В.019.096	Уголок		
		Уголок 50x50x5-5/мет 850966 в Ст.3 сп. ГОСТ 535-79		
		L=510 h16 ²⁵ / _✓	2	1,9 кг

Д.24В.019.120 Лист 3
Формат: А4

Шифр табл. Подл. и дата. Взам. инв. № (Шифр-Фаб.) Подл. и дата

Форм. Зона №	Обозначение	Наименование	Кол.	Примечание
		<u>Стандартные изделия</u>		
		Болт ГОСТ 7198-70		
55 44		М16x60.36	4	
55 45		М16x90.36	12	
55 46		Гайка М16.4		
		ГОСТ 5915-70	16	
		Шайба ГОСТ 10906-78		
5А 47		10.01	8	
6А 48		12.01	18	
55 49		16.01	16	
		Опора ГОСТ 14911-82		
5А 50		0ПБ2-32	1	
65 51		0ПБ2-57	7	
8А 52		0ПБ2-76	1	
6А 53		0ПБ2-89	8	
6А 54		0ПБ2-108	2	

Д.24В.019.120 Лист 4
Формат: А4

Шифр табл. Подл. и дата. Взам. инв. № (Шифр-Фаб.) Подл. и дата

290 610 842Д

Обозначение	Размеры, мм		Масса, кг
	А	Б	
Д.24В.019.062	240	40	4,4
-01	360	160	7

1.* Размеры для справок.
2. ± 1Т16 / 2

Д.24В.019.062

Изм. Лист № докум. Подл. Дата	Разраб. Козина	Провер. Козина	Т. контр.	Лист	Масса	Масшт.	И	СМ. табл.	-	Накладка

Лист в Ст.3 сп. ГОСТ 14637-79

Формат: А4

Шифр табл. Подл. и дата. Взам. инв. № (Шифр-Фаб.) Подл. и дата

Э90 610 842Д

1.* Размеры для справок.
2. ± 1Т16 / 2

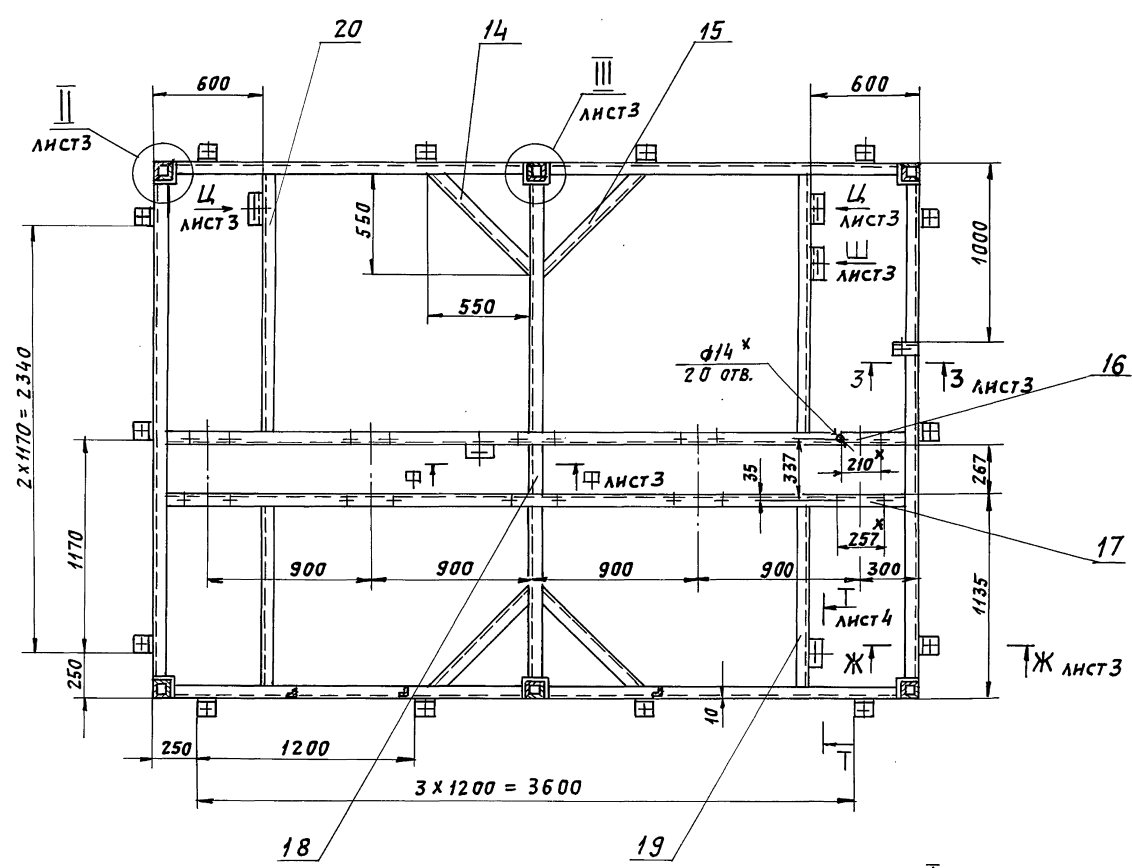
Д.24В.019.063

Изм. Лист № докум. Подл. Дата	Разраб. Козина	Провер. Козина	Т. контр.	Лист	Масса	Масшт.	И	10	1:5	Распорка

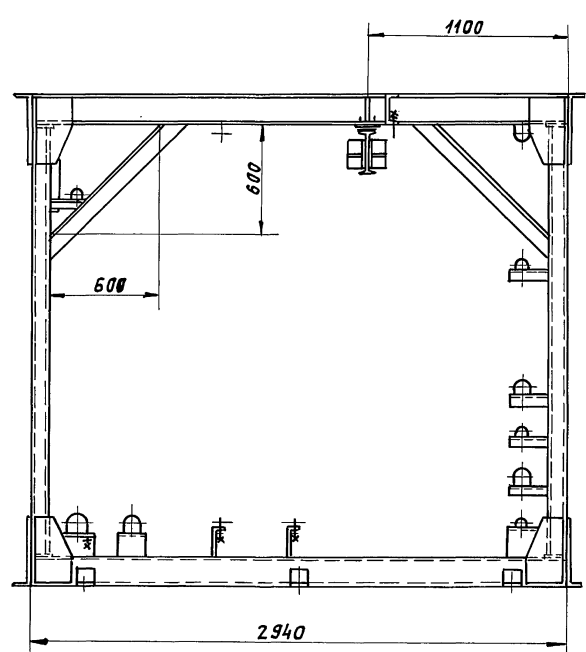
Лист в Ст.3 сп. ГОСТ 535-79

Формат: А4

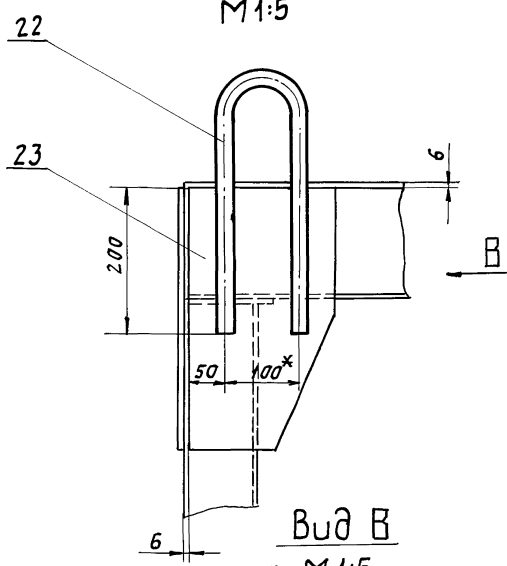
А - А лист 1



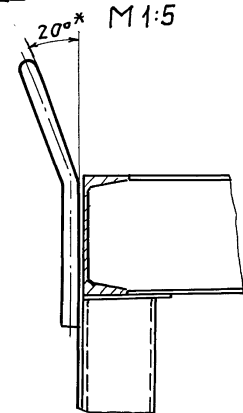
Вид Б лист 1



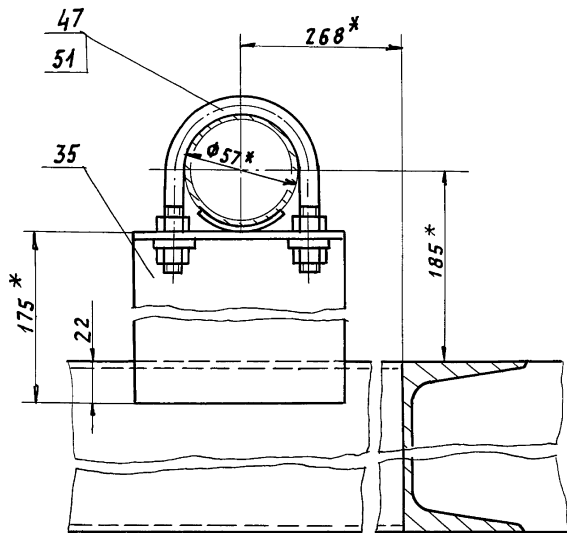
М 1:5 лист 1



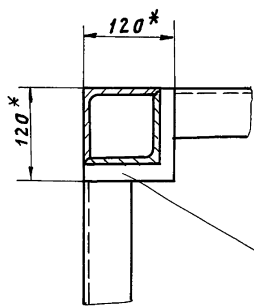
Вид В М 1:5



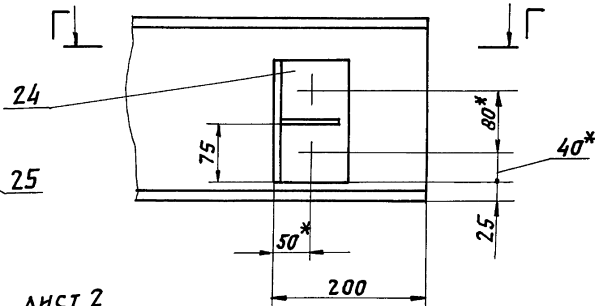
А - А М 1:2 ЛИСТ 2



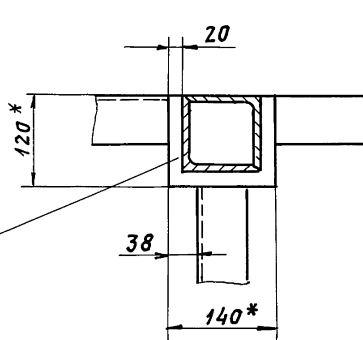
II М 1:5 ЛИСТ 2



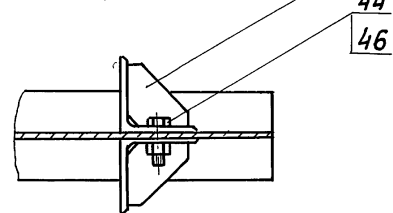
Вид IV М 1:5 ЛИСТ 1



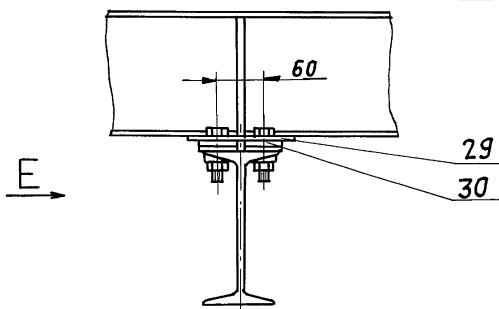
III М 1:5 ЛИСТ 2



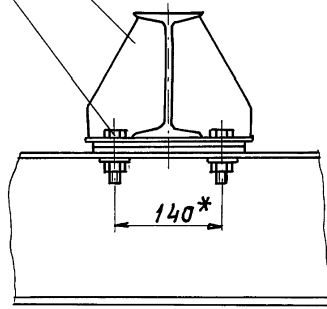
Г - Г М 1:5



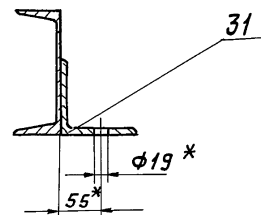
Д - Д М 1:5 ЛИСТ 1



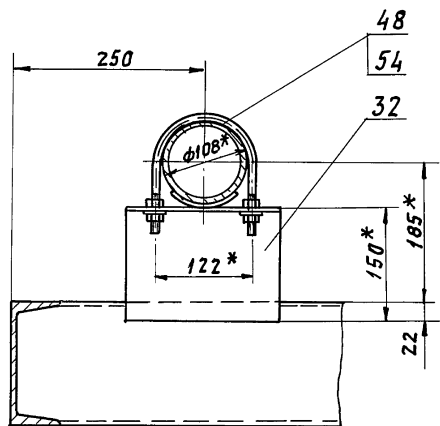
Вид E М 1:5



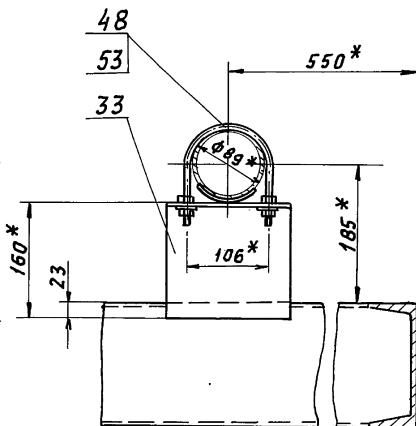
Ж - Ж М 1:5 ЛИСТ 2



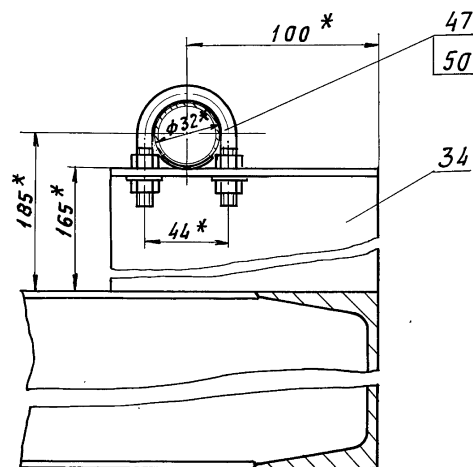
Вид Ц М 1:5 ПОВЕРНУТО, ЛИСТ 2



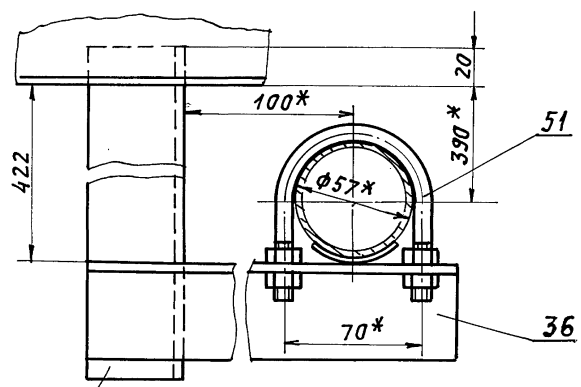
Вид Ш М 1:5 ПОВЕРНУТО, ЛИСТ 2



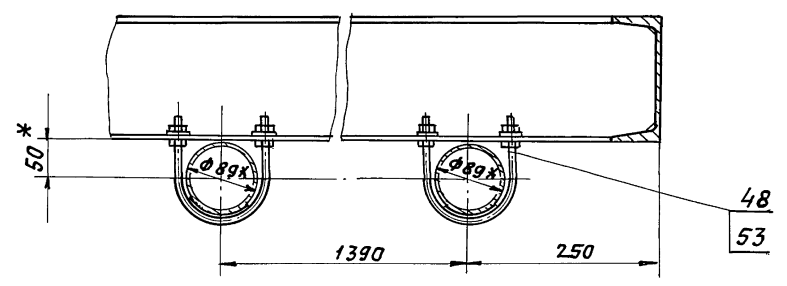
3 - 3 М 1:2 ЛИСТ 2



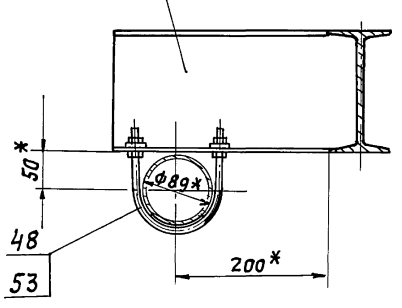
И-И повернуто, лист 1
М 1:2



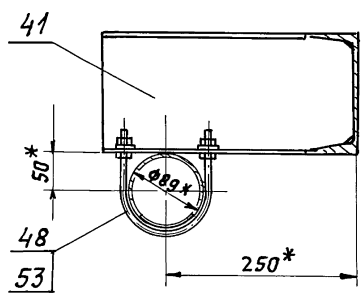
К-К повернуто, лист 1
М 1:5



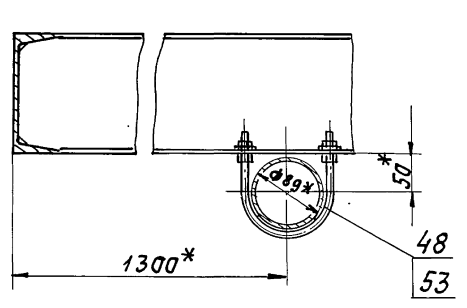
Л-Л лист 1
М 1:5



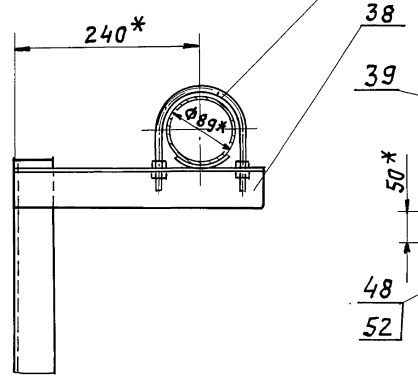
М-М повернуто, лист 1
М 1:5



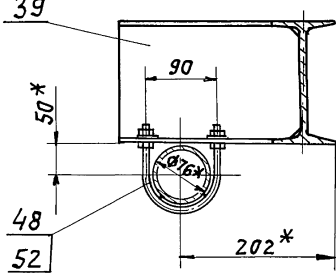
Н-Н повернуто, лист 1
М 1:5



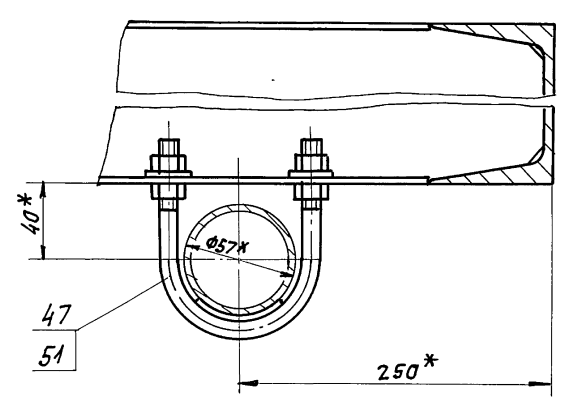
Вид П лист 1
М 1:5



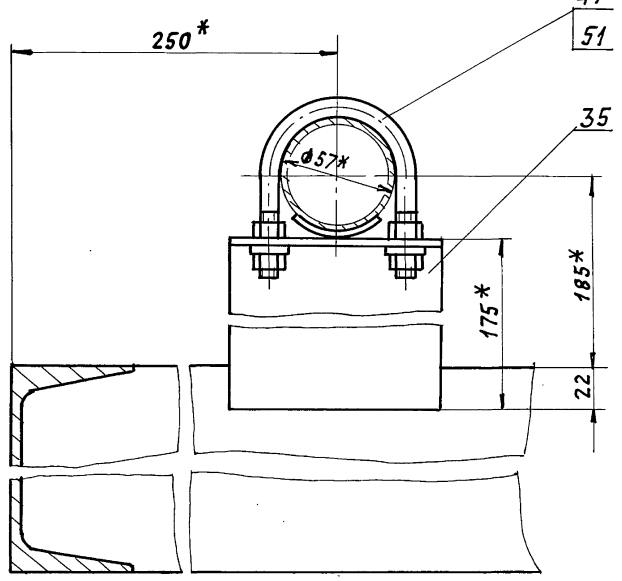
Р-Р лист 1
М 1:5



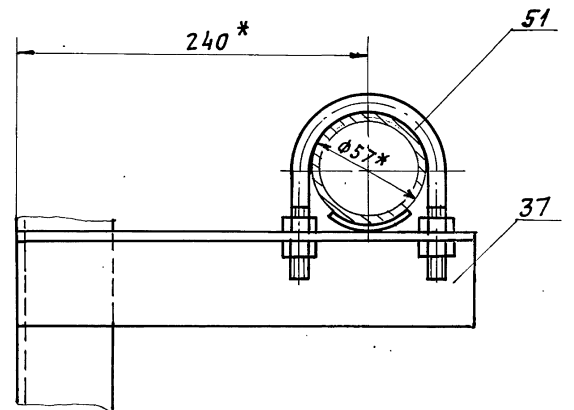
С-С повернуто, лист 1
М 1:2



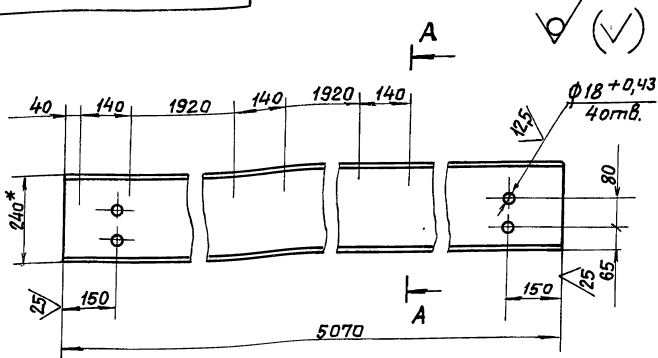
Т-Т повернуто, лист 2
М 1:2



Вид У лист 1
М 1:2

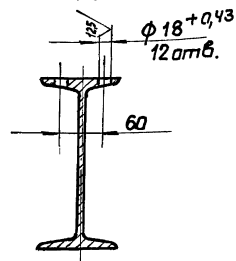


Д248.019.064



A-A

M 1:5

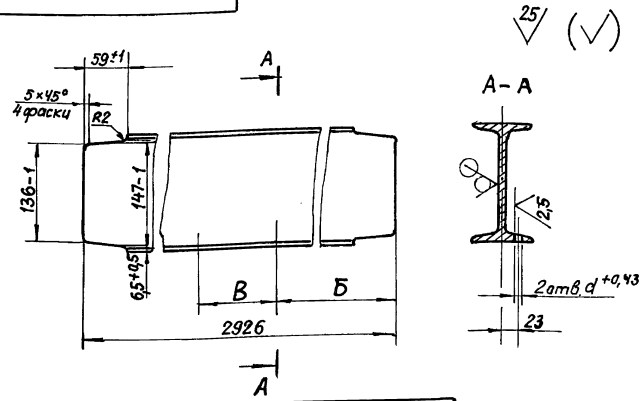


- 1. * Размеры для справок
- 2. $\pm \frac{1716}{2}$

Д248.019.064

Изм.	Лист	№ докум.	Подп.	Дата	Манорельс	Лит.	Масса	Масштаб
Разраб.	Козина	М	3.11.72	и		138	1:10	
Проб.	Козина	М		Лист		Листов	1	
Т.контр.								
Н.контр.	Мюнтер			Двухавр	24 гост 8239-72	ГПИ Горьковский Сантехпроект		
Утв.					8 СтЗ Сп гост 535-79	Формат А4		

Д248.019.071



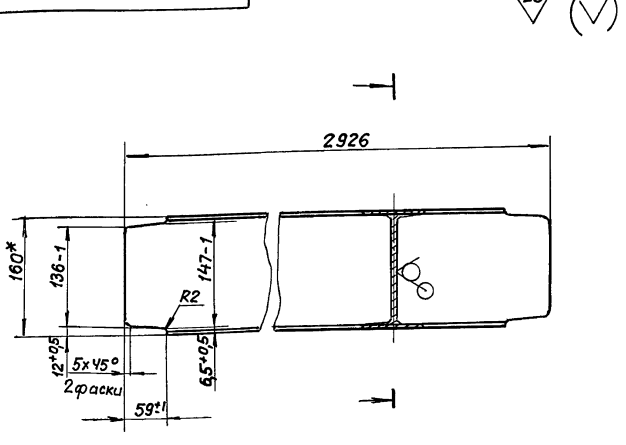
Обозначение	Размеры, мм		
	Б	В	d
Д248.019.071	243	70	12
-01	1933	106	14

$\pm \frac{1716}{2}$

Д248.019.071

Изм.	Лист	№ докум.	Подп.	Дата	Балка	Лит.	Масса	Масштаб
Разраб.	Козина	М	3.11.72	и		46	-	
Проб.	Козина	М		Лист		Листов	1	
Т.контр.								
Н.контр.	Мюнтер			Двухавр	16 гост 8239-72	ГПИ Горьковский Сантехпроект		
Утв.					8 СтЗ Сп гост 535-79	Формат А4		

Д248.019.072

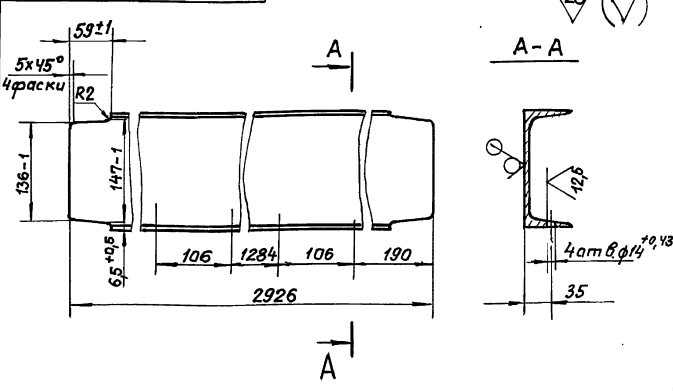


- 1. * Размеры для справок
- 2. $\pm \frac{1716}{2}$

Д248.019.072

Изм.	Лист	№ докум.	Подп.	Дата	Балка	Лит.	Масса	Масштаб
Разраб.	Козина	М	3.11.72	и		46	1:5	
Проб.	Козина	М		Лист		Листов	1	
Т.контр.								
Н.контр.	Мюнтер			Двухавр	16 гост 8239-72	ГПИ Горьковский Сантехпроект		
Утв.					8 СтЗ Сп гост 535-79	Формат А4		

Д248.019.073



$\pm \frac{1716}{2}$

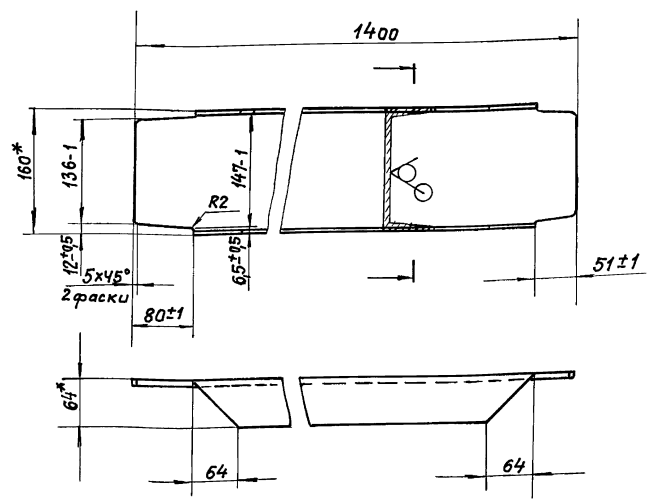
Д248.019.073

Изм.	Лист	№ докум.	Подп.	Дата	Балка	Лит.	Масса	Масштаб
Разраб.	Козина	М	3.11.72	и		42	1:5	
Проб.	Козина	М		Лист		Листов	1	
Т.контр.								
Н.контр.	Мюнтер			швеллер	16- гост 8240-72	ГПИ Горьковский Сантехпроект		
Утв.					8 СтЗ Сп гост 535-79	Формат А4		

Серия 5.903-11 Выпуск 3-20 часть 1

Д24В.019.074

25/ (✓)



1* Размеры для справок
 $2 \pm \frac{1T16}{2}$

Д24В.019.074

Распорка

Лит.	Масса	Масштаб
и	21	1:5
Лист		Листов 1

Швеллер 16-гост 8240-72
 ВСт3Сп гост 535-79

ГПИ Горьковский
 Сантехпроект

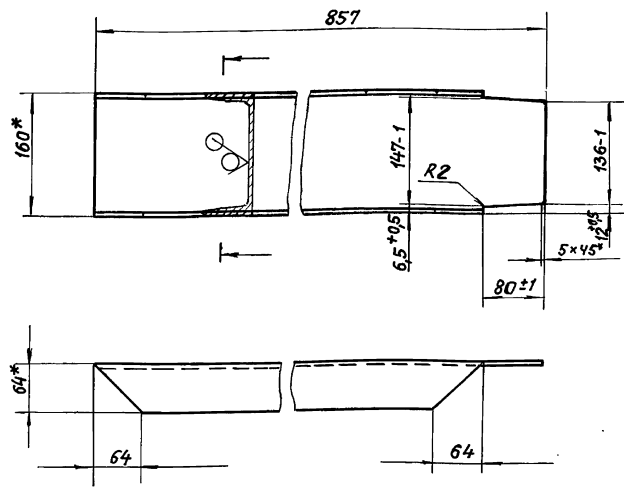
Формат А4

Имя, № подл. Подп. и дата
 Имя, инв. № инв. № док. Подп. и дата

Изм.	Лист	№ док.	Подп.	Дата
Разраб.	Козина	И	И	3-11-11
Проб.	Козина	И	И	
Т. контр.				
И. контр.	Мюнтер	И	И	
Утв.				

Д24В.019.075

25/ (✓)



1* Размеры для справок.
 $2 \pm \frac{1T16}{2}$

Д24В.019.075

Распорка

Лит.	Масса	Масштаб
и	12	1:5
Лист		Листов 1

Швеллер 16-гост 8240-72
 ВСт3Сп гост 535-79

ГПИ Горьковский
 Сантехпроект

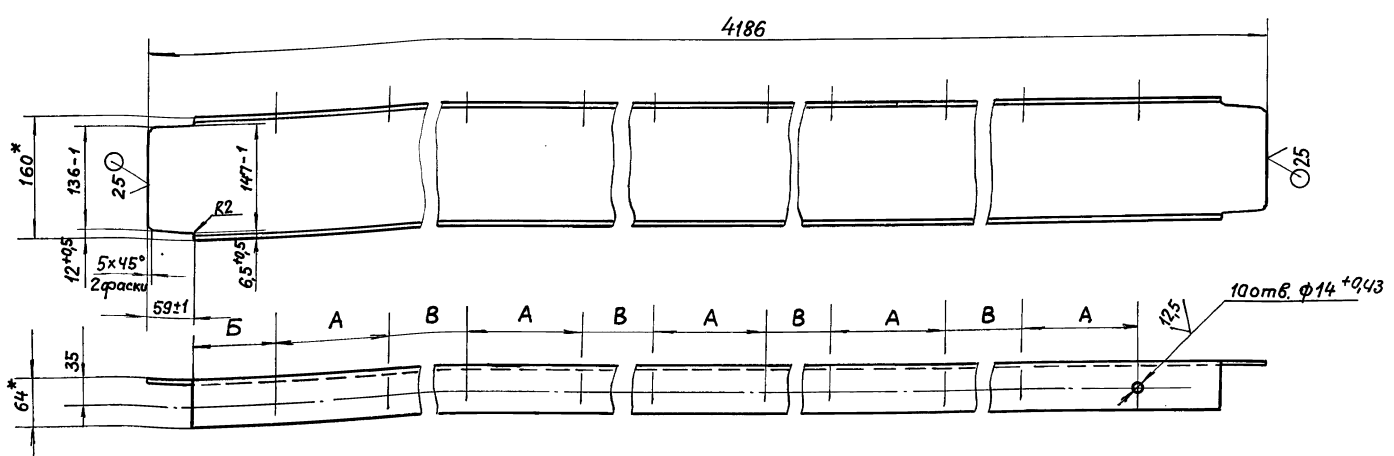
Формат А4

Имя, № подл. Подп. и дата
 Имя, инв. № инв. № док. Подп. и дата

Изм.	Лист	№ док.	Подп.	Дата
Разраб.	Козина	И	И	3-11-11
Проб.	Козина	И	И	
Т. контр.				
И. контр.	Мюнтер	И	И	
Утв.				

Д24В.019.077

25/ (✓)



Обозначение	Размеры, мм		
	А	Б	В
Д24В.019.077	210	129	690
-01	257	105,5	643

1* Размеры для справок
 $2 \pm \frac{1T16}{2}$

Д24В.019.077

Балка

Лит.	Масса	Масштаб
и	59	1:5
Лист		Листов 1

Швеллер 16-гост 8240-72
 ВСт3Сп гост 535-79

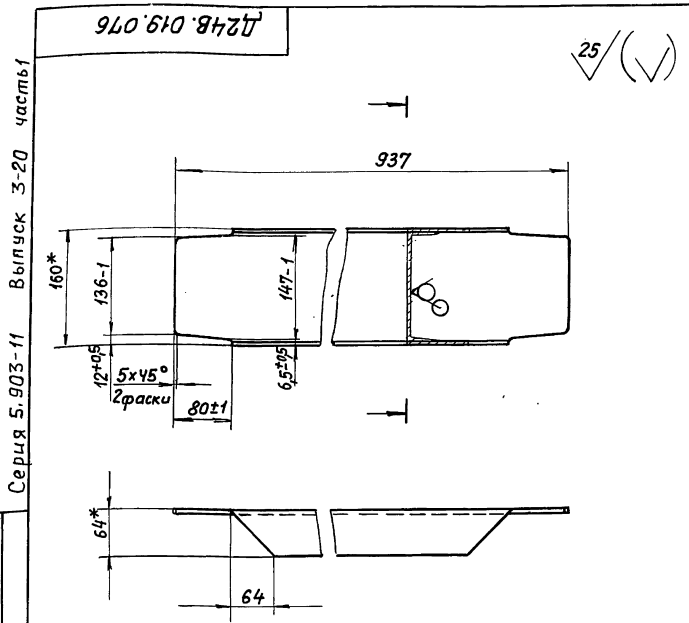
ГПИ Горьковский
 Сантехпроект

23205-41 43

Формат А3

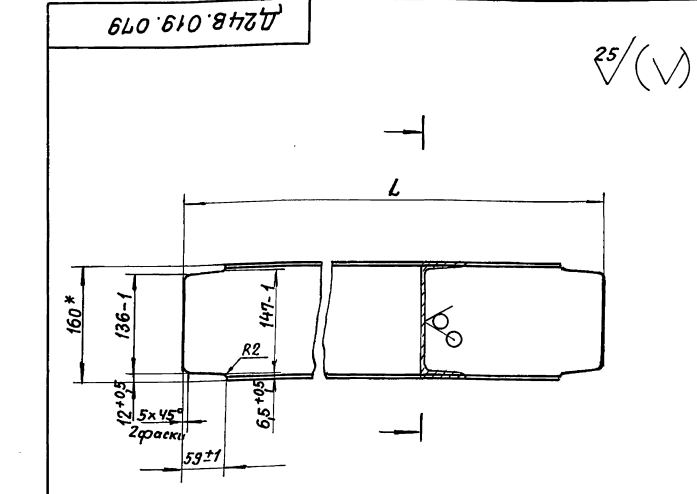
Имя, № подл. Подп. и дата
 Имя, инв. № инв. № док. Подп. и дата

Изм.	Лист	№ док.	Подп.	Дата
Разраб.	Козина	И	И	3-11-11
Проб.	Козина	И	И	
Т. контр.				
И. контр.	Мюнтер	И	И	
Утв.				



1.* Размеры для справок
 2. ± $\frac{IT16}{2}$

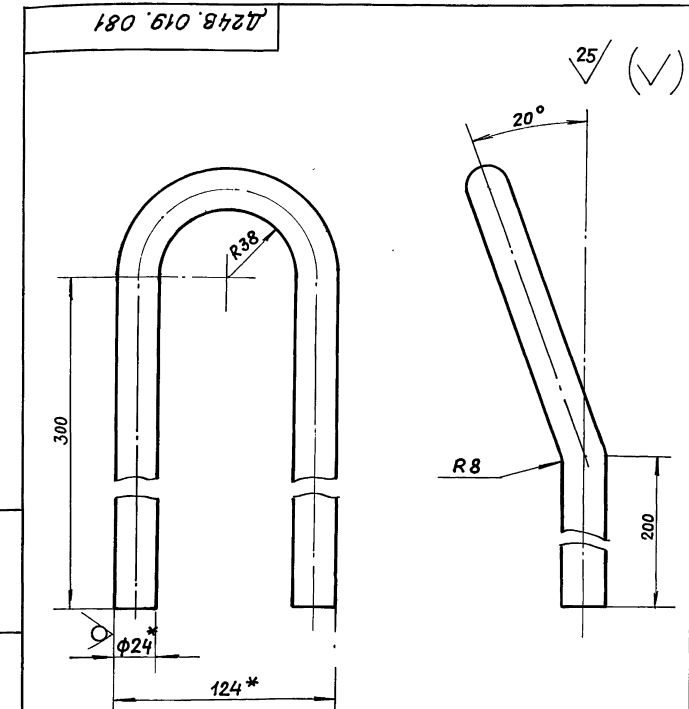
				Д24В. 019. 076		
Изм/Лист	№ докум	Подп.	Дата	Лит.	Масса	Масштаб
Разраб.	Козина	А/	3.9.11	И	13	1:5
Проб.	Козина	А/		Лист	Листов 1	
Т.контр.				Швеллер 16-гост 8240-72 ГПИ Горьковский сантехпроект		
Н.контр.	Мюнтер	А/				
Утв.						



Обозначение	L, мм	Масса, кг
Д24В. 019. 079	1121	16
- 01	1448	21
- 02	1524	22
03	2926	41

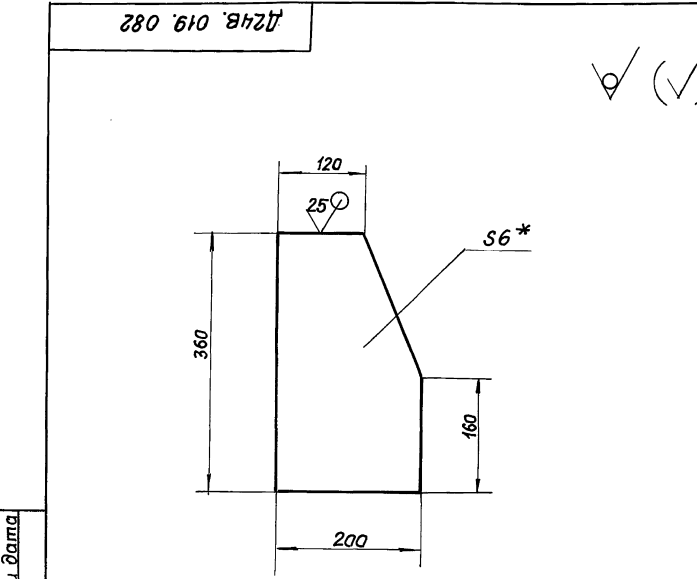
1.* Размеры для справок
 2. ± $\frac{IT16}{2}$

				Д24В. 019. 079		
Изм/Лист	№ докум	Подп.	Дата	Лит.	Масса	Масштаб
Разраб.	Козина	А/	3.9.11	И	Ст. табл.	1:5
Проб.	Козина	А/		Лист	Листов 1	
Т.контр.				Швеллер 16-гост 8240-72 ГПИ Горьковский сантехпроект		
Н.контр.	Мюнтер	А/				
Утв.						



1.* Размеры для справок
 2. ± $\frac{IT16}{2}$

				Д24В. 019. 081		
Изм/Лист	№ докум	Подп.	Дата	Лит.	Масса	Масштаб
Разраб.	Козина	А/	3.9.11	И	2,4	1:2
Проб.	Козина	А/		Лист	Листов 1	
Т.контр.				Круг 24-в-гост 2590-71 ГПИ Горьковский сантехпроект		
Н.контр.	Мюнтер	А/				
Утв.						

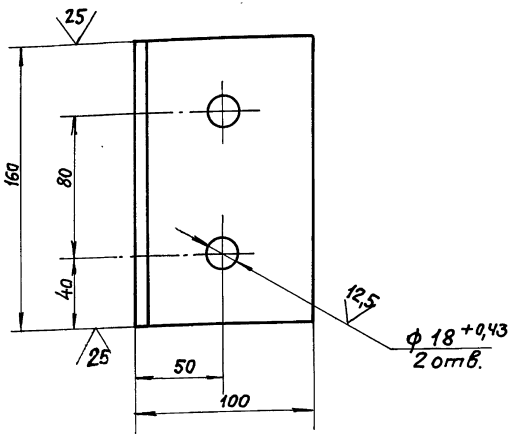


1.* Размеры для справок
 2. ± $\frac{IT16}{2}$

				Д24В. 019. 082		
Изм/Лист	№ докум	Подп.	Дата	Лит.	Масса	Масштаб
Разраб.	Козина	А/	3.9.11	И	3	1:5
Проб.	Козина	А/		Лист	Листов 1	
Т.контр.				Б-ПН-6-гост 19903-74 ГПИ Горьковский сантехпроект		
Н.контр.	Мюнтер	А/		Лист Б-ПН-6-гост 14637-79 ГПИ Горьковский сантехпроект		
Утв.						

Серия 5.903-11 Выпуск 3-20 часть 1

Д24В.019.083



1.* Размеры для справок.
 2. ± $\frac{1T16}{2}$

Д24В.019.083

Упор

Лит.	Масса	Масштаб
И	1,7	1:2

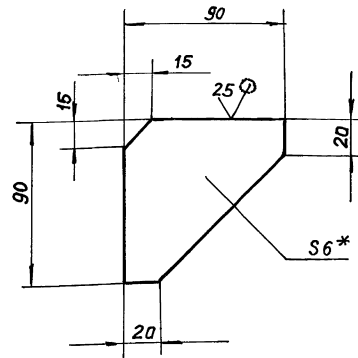
Лист 1 Листов 1

Угалак 100x100x75 ГОСТ 8503-74
 Ст3Сп ГОСТ 535-79

ГПИ Горьковский
 Сантехпроект

Формат А 4

Д24В.019.085



1.* Размеры для справок
 2. ± $\frac{1T16}{2}$

Д24В.019.085

Косынка

Лит.	Масса	Масштаб
И	0,4	1:2

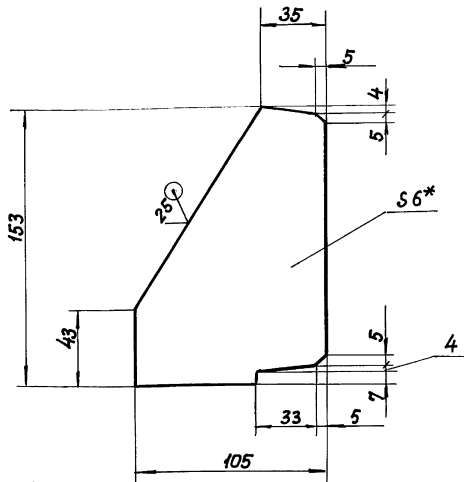
Лист 1 Листов 1

Б-ПН-6 ГОСТ 19903-74
 Ст3Сп ГОСТ 14637-79

ГПИ Горьковский
 Сантехпроект

Формат А 4

Д24В.019.087



1.* Размеры для справок.
 2. ± $\frac{1T16}{2}$

Д24В.019.087

Косынка

Лит.	Масса	Масштаб
И	0,8	1:2

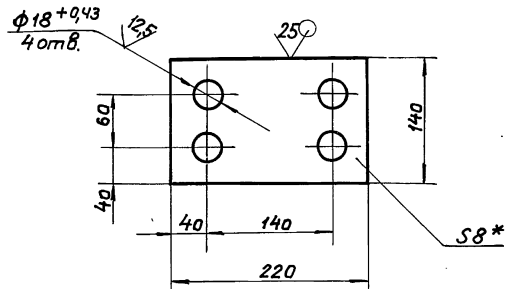
Лист 1 Листов 1

Б-ПН-6 ГОСТ 19903-74
 Ст3Сп ГОСТ 14637-79

ГПИ Горьковский
 Сантехпроект

Формат А 4

Д24В.019.088



1.* Размеры для справок
 2. ± $\frac{1T16}{2}$

Д24В.019.088

Накладка

Лит.	Масса	Масштаб
И	1,9	1:4

Лист 1 Листов 1

Б-ПН-8 ГОСТ 19903-74
 Ст3Сп, ГОСТ 14637-79

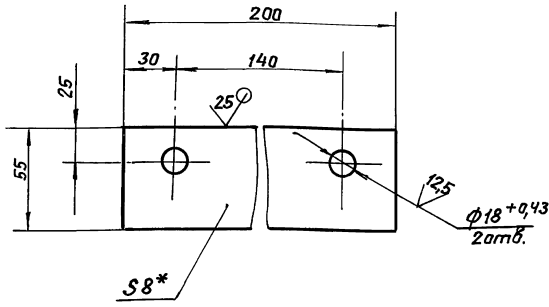
ГПИ Горьковский
 Сантехпроект

Формат А 4

23205-41 45

Д24в. 019. 089

Серия 5.903-11 Выпуск 3-20 часть 1



1.* Размеры для справок
 2. $\pm \frac{1716}{2}$

Д24в. 019. 089

Пластина

Лит.	Масса	Масштаб
и	0,7	1:2

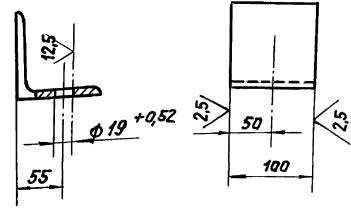
Лист	Листов
	1

Лист Б-ПН-8 ГОСТ 19903-74
 ВСтЗСп ГОСТ 14637-79

ГПИ Горьковский
 Сантехпроект

Формат А4

Д24в. 019. 091



1.* Размер для справок.
 2. $\pm \frac{1716}{2}$

Д24в. 019. 091

Уголок

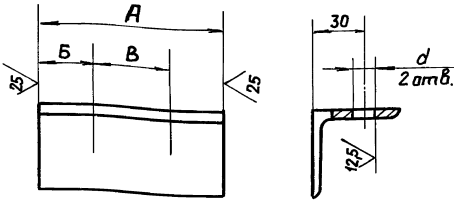
Лит.	Масса	Масштаб
и	1,1	1:4

Лист	Листов
	1

Уголок 100x100x7-Б ГОСТ 8509-86
 ВСтЗСп ГОСТ 535-79

ГПИ Горьковский
 Сантехпроект

Д24в. 019. 093



Обозначение	Размеры, мм				Масса кг
	A	Б	В	d	
Д24в. 019. 093	170	35	70		0,6
-01	190	18	44	12	0,7
-02	220	115	70		0,8
-03		107	122	14	
-04	270	35	70	12	1,0
-05		37	90	14	
-06	290	41	122		1,1
-07	310	205	70	12	
-08	320	215			
-09		187	106		1,2
-10	325	200	90	14	
-11	330	205			
-12	350	189	122		1,3
-13	370	265	70	12	
-14		35			1,4
-15	380	35	90		
-16	390	255		14	
-17	400	39	122		1,5
-18	520	415	70	12	2,0
-19	580	447	106	14	2,2
-20	800	605	90		3,0

Н16, $\pm \frac{1716}{2}$

Д24в. 019. 093

Опора

Лит.	Масса	Масштаб
и	См. табл.	-

Лист	Листов
	1

Уголок 50x50x5-Б ГОСТ 8509-86
 ВСтЗСп ГОСТ 535-79

ГПИ Горьковский
 Сантехпроект

23205-41 (46)

Формат А4