

ТИПОВАЯ ДОКУМЕНТАЦИЯ НА КОНСТРУКЦИИ, ИЗДЕЛИЯ  
И УЗЛЫ ЗДАНИЙ И СООРУЖЕНИЙ

СЕРИЯ 5.903-11

БЛОКИ ТЕПЛОМЕХАНИЧЕСКОГО ОБОРУДОВАНИЯ  
ДЛЯ ПАРОВЫХ КОТЕЛЬНЫХ

ВЫПУСК 3-14

КРУПНОБЛОЧНАЯ УСТАНОВКА  
ГОРЯЧЕГО ВОДОСНАБЖЕНИЯ  
КБУГВ-100(МС)

РАБОЧИЕ ЧЕРТЕЖИ

ТИПОВАЯ ДОКУМЕНТАЦИЯ НА КОНСТРУКЦИИ, ИЗДЕЛИЯ  
И УЗЛЫ ЗДАНИЙ И СООРУЖЕНИЙ



СЕРИЯ 5.903-11

БЛОКИ ТЕПЛОМЕХАНИЧЕСКОГО ОБОРУДОВАНИЯ  
ДЛЯ ПАРОВЫХ КОТЕЛЬНЫХ

ВЫПУСК 3-14  
КРУПНОБЛОЧНАЯ УСТАНОВКА  
ГОРЯЧЕГО ВОДОСНАБЖЕНИЯ  
КБУГВ-100(МС)

РАБОЧИЕ ЧЕРТЕЖИ

РАЗРАБОТАНЫ:

Институтом Гипротехмонтаж  
Главный инженер института  ПЕРЕЛЬМАН М.Л.  
Главный конструктор проекта  САМОХВАЛОВ В.Г.

УТВЕРЖДЕНЫ

ММСС СССР  
ПРОТОКОЛ ОТ 26.02.90г.  
ВВЕДЕНЫ В ДЕЙСТВИЕ  
ИНСТИТУТОМ ГИПРОТЕХМОНТАЖ  
ПРИКАЗ ОТ 26.02.90г. №18

ГПИ САНТЕХПРОЕКТ

Главный инженер института  ШАРИПОВ А.Я.  
Главный инженер проекта  МЫСКИН А.Ф.

Обозначение	Наименование	Стр.	Обозначение	Наименование	Стр.
	<b>Содержание</b>	<b>2,3</b>			
T01Б.044000.Д	Крупноблочная установка горячего водоснабжения КБУГВ - 100 (мс)		T01Б.044108.003	Балка	29
	Технические требования.	5,4	T01Б.044108.004	Балка	
T01Б.044000.СТ	Крупноблочная установка горячего водоснабжения КБУГВ - 100 (мс)		T01Б.044108.005	Монорельс	
	Схема технологическая	6	T01Б.044108.006	Связь	30
T01Б.044000.000	Крупноблочная установка горячего водоснабжения КБУГВ - 100 (мс)		T01Б.044108.007	Подкос	
T01Б.044108.021	Уголок		T01Б.044108.008	Балка	
T01Б.044108.022	Петля	7	T01Б.044108.009	Подкос	
T01Б.044108.023	Опора		T01Б.044108.010	Косынка	31
T01Б.044000.000СБ	Крупноблочная установка горячего водоснабжения КБУГВ - 100 (мс)		T01Б.044108.011	Косынка	
	Сборочный чертеж	8,9,10	T01Б.044108.012	Шайба	
T01Б.044100.000	Блок нижний	11	T01Б.044108.013	Пластина	
T01Б.044100.000СБ	Блок нижний. Сборочный чертеж	11,12	T01Б.044108.014	Пластина	32
T01Б.044101.000	Коллектор		T01Б.044108.015	Опора	
T01Б.044102.000	Коллектор	13,16	T01Б.044108.016	Опора	
T01Б.044101.000СБ	Коллектор. Сборочный чертеж		T01Б.044108.017	Подвеска	
T01Б.044102.000СБ	Коллектор. Сборочный чертеж	13	T01Б.044108.018	Подвеска	33
T01Б.044101.001	Переход		T01Б.044108.019	Ребро	
T01Б.044101.002	Патрубок		T01Б.044108.020	Ребро	
T01Б.044102.001	Патрубок	15	T01Б.044200.000	Блок верхний	34
T01Б.044102.002	Патрубок		T01Б.044200.000СБ	Блок верхний. Сборочный чертеж	35,34
T01Б.044103.000	Узел клапана БС - 9 - 1	16	T01Б.044201.000	Трудопробод	
T01Б.044103.000СБ	Узел клапана БС - 9 - 1		T01Б.044202.000	Трудопробод	36
	Сборочный чертеж	17	T01Б.044201.000СБ	Трудопробод. Сборочный чертеж	37
T01Б.044104.000	Узел клапана БС - 9 - 1		T01Б.044202.000СБ	Трудопробод. Сборочный чертеж	
T01Б.044104.000СБ	Узел клапана БС - 9 - 1		T01Б.044201.001	Патрубок	
	Сборочный чертеж	18	T01Б.044201.002	Патрубок	38
T01Б.044103.001	Патрубок		T01Б.044201.003	Патрубок	
T01Б.044103.002	Патрубок		T01Б.044201.004	Патрубок	
T01Б.044103.003	Патрубок	19	T01Б.044203.000	Трудопробод	39
T01Б.044104.001	Патрубок		T01Б.044204.000	Трудопробод	
T01Б.044105.000	Трудопробод		T01Б.044203.000СБ	Трудопробод. Сборочный чертеж	40
T01Б.044106.000	Трудопробод	20	T01Б.044204.000СБ	Трудопробод. Сборочный чертеж	
T01Б.044107.000	Трудопробод		T01Б.044203.001	Патрубок	
T01Б.044105.000СБ	Трудопробод. Сборочный чертеж		T01Б.044203.002	Патрубок	41
T01Б.044106.000СБ	Трудопробод. Сборочный чертеж	21	T01Б.044203.003	Патрубок	
T01Б.044107.000СБ	Трудопробод. Сборочный чертеж		T01Б.044202.001	Патрубок	
T01Б.044100.001	Патрубок	22	T01Б.044205.000	Трудопробод	42
T01Б.044100.002	Патрубок		T01Б.044206.000	Трудопробод	
T01Б.044105.001	Патрубок		T01Б.044205.000СБ	Трудопробод. Сборочный чертеж	43
T01Б.044106.001	Патрубок		T01Б.044206.000СБ	Трудопробод. Сборочный чертеж	
T01Б.044107.001	Патрубок	23	T01Б.044205.001	Патрубок	
T01Б.044107.002	Патрубок		T01Б.044206.001	Патрубок	44
T01Б.044108.000	Металлоконструкция	24	T01Б.044211.001	Трудопробод	
T01Б.044108.000СБ	Металлоконструкция. Сборочный чертеж	25,26,27,28	T01Б.044211.002	Трудопробод	
T01Б.044108.001	Балка		T01Б.044207.000	Трудопробод	
T01Б.044108.002	Балка	29	T01Б.044208.000	Трудопробод	45
			T01Б.044208.001	Патрубок	
			T01Б.044208.000СБ	Трудопробод. Сборочный чертеж	46
			T01Б.044208.000СБ	Трудопробод. Сборочный чертеж	
			T01Б.044209.000	Трудопробод	47
			T01Б.044210.000	Трудопробод	

Обозначение	Наименование	Стр.
ТО1Б.044209.000СБ	Трубопровод. Сборочный чертеж	48
ТО1Б.044210.000СБ	Трубопровод. Сборочный чертеж	
ТО1Б.044209.001	Патрубок	49
ТО1Б.044210.001	Патрубок	
ТО1Б.044211.000	Трубопровод	
ТО1Б.044211.000СБ	Трубопровод. Сборочный чертеж	
ТО1Б.044212.000	Металлоконструкция	50
ТО1Б.044212.000СБ	Металлоконструкция	52,53,54
	Сборочный чертеж	
ТО1Б.044212.001	Болка	54
ТО1Б.044212.002	Связь	
ТО1Б.044212.003	Подкос	
ТО1Б.044212.004	Опора	
ТО1Б.044212.005	Косынка	55
ТО1Б.044212.006	Косынка	
ТО1Б.044212.007	Косынка	
ТО1Б.044212.008	Опора	
ТО1Б.044300.000	Ограждение	56
ТО1Б.044212.009	Ребро	
ТО1Б.044212.010	Петля	
ТО1Б.044300.000СБ	Ограждение. Сборочный чертеж	57
ТО1Б.044400.000	Лестница	58
ТО1Б.044400.001	Косоур	
ТО1Б.044400.002	Ступень	
ТО1Б.044400.000СБ	Лестница. Сборочный чертеж	59
ТО1Б.044А000.000СО	Крупноблочная установка горячего водоснабжения КБУГВ-100 (МС)	60
	Установка приборов контроля и автоматизации. Схема автоматизации	
ТО1Б.044А000.000ЗЧ	Крупноблочная установка горячего водоснабжения КБУГВ-100 (МС). Установка приборов контроля и автоматизации. Схема электрических соединений	61
ТО1Б.044А000.000	Крупноблочная установка горячего водоснабжения КБУГВ-100 (МС). Установка приборов контроля и автоматизации.	62
ТО1Б.044А000.000СБ	Крупноблочная установка горячего водоснабжения КБУГВ-100 (МС). Установка приборов контроля и автоматизации.	63
		64
ТО1Б.044А010.000	Сочленение исполнительного механизма МЭ0-100/25-0,25р с регулирующим клапаном БС-9-1	65
ТО1Б.044А040.000	Статив ГСТ	66
ТО1Б.044А010.000СБ	Сочленение исполнительного механизма МЭ0-100/25-0,25р с регулирующим клапаном БС-9-1	
ТО1Б.044А020.000СБ	Стойка	67
ТО1Б.0443000.000	Крупноблочная установка горячего водоснабжения КБУГВ-100 (МС). Установка электрооборудования	

Обозначение	Наименование	Стр.
ТО1Б.044А030.000	Штанга	68
ТО1Б.044А010.001	Ось	
ТО1Б.044А030.000СБ	Штанга	69
ТО1Б.044А030.001	Ушко	
ТО1Б.044А030.002	Винт	
ТО1Б.044030.003	Втулка	
ТО1Б.044А.030.004	Бобышка	70
ТО1Б.044А040.000СБ	Статив ГСТ	
ТО1Б.0443000.000СБ	Крупноблочная установка горячего водоснабжения КБУГВ-100 (МС). Установка электрооборудования	71
ТО1Б.0443010.000	Стойка	72
ТО1Б.0443010.000СБ	Стойка	
ТО1Б.044000.000ТМК	Блок КБУГВ-100 (МС). Ведомость теплоизоляционных конструкций	73,74
ТО1Б.044000.000ТВМ	Блок КБУГВ-100 (МС). Ведомость материалов.	75
ТО1Б.044000.000ТОР	Блок КБУГВ-100 (МС). Ведомость объема работ.	
ТО1Б.044000.000	Блок КБУГВ-100 (МС) Электроосвещение	76

### 1. Общие данные

1.1. Рабочие чертежи крупноблочной установки горячего водоснабжения КБУГВ-100(МС) выполнены для применения в проектах котельных с паровыми котлами ДЕ-25 и КЕ-25 независимо от вида сжигаемого топлива.

1.2. Установка КБУГВ-100(МС) должна изготавливаться в соответствии с рабочими чертежами и техническими требованиями, содержащимися в настоящем выпуске

1.3. Установка предназначена для подогрева и подачи воды на горячее водоснабжение и состоит из нижнего и верхнего транспортабельныхблоков, а также имеет лестницу с ограждениями.

1.4. Комплект рабочей документации установки включает в себя разделы: тепломеханический, контроль и автоматика; электротехнический, теплоизоляция.

### 2. Требования к оборудованию и материалам.

2.1. Оборудование, входящее в состав установки, должно соответствовать требованиям нормативно-технической документации и иметь паспорта. Качество материалов и техническая характеристика готовых изделий, применяемых для изготовления установки, должны быть

ТО1Б.044000.000 Д

Изм. лист. № докум. Подп. Дата

Изм. лист.	№ докум.	Подп.	Дата	Крупноблочная установка горячего водоснабжения КБУГВ - 100 (МС)	Лит.	Лист	Листов
				Технические требования		1	8
					ГИПРОТЕХМОНТАЖ		
					МОСКВА		

подтверждены предприятиями - изготовителями соответствующими документами.

2.2. Приоры и средства автоматизации и контроля, входящие в установку должны удовлетворять требованиям технической документации на них и действующих стандартов.

2.3. Конструктивные изменения, возникающие в процессе изготовления установки, должны быть согласованы в установленном порядке.

Изменения, связанные с применением материалов не ухудшающих технические характеристики установки, решаются изготовителями установки самостоятельно.

### 3. Требования к сборке установки

3.1. Рабочая документация позволяет вести сборку нижнего и верхнего блоков установки индустриальным методом с организацией раздельного поточного изготовления узлов трубопроводов и элементов металлоконструкций.

3.2. При изготовлении и монтаже элементов узлов трубопроводов сварку производить, руководствуясь требованиями ГОСТ 16037-80 с максимальным применением автоматических и полуматематических режимов, обеспечивающих высокое качество сварных соединений.

3.3. Обработку концов труб для сварки (обрезка труб и снятие фаски) необходимо производить механически-

ТО1Б.044000.000 Д

Изм. лист. № докум. Подп. Дата

Изм. лист.	№ докум.	Подп.	Дата	ТО1Б.044000.000 Д	Лист	2
------------	----------	-------	------	-------------------	------	---

ким способом (резцом, фрезой или абразивным кругом) с помощью труборезных станков. Разрешается обрабатывать концы труб установки газовой, плазменной или воздушно-дуговой резкой с последующей зачисткой кромок режущим или абразивным инструментом до удаления следов огневой резки. Снятие фаски с трубных концов производить, начиная с толщины стенки труб 3,5 мм.

3.4. Сварку стыков труб под сварку осуществлять с использованием инвентарных центровочных приспособлений, обеспечивающих соосность стыкуемых труб.

3.5. Весь комплекс работ по организации сборки трубопроводов установки и контроля качества сварных соединений проводить, руководствуясь указаниями „Руководящих технических материалов по сварке при монтаже оборудования тепловых электростанций (РТМ-1С-81)“ Минэнерго СССР, правил Госгортехнадзора СССР, а также требованиями рабочих чертежей установки.

3.6. Сварку элементов металлоконструкций установки выполнять в соответствии с требованиями ГОСТ 5264-80. Сварку длинномерных коробчатых стоек и блоков базовых металлоконструкций вести прерывистым швом длиной 100 мм с шагом 200 мм.

3.7. Места, подлежащие сварке должны быть очищены от грязи, окалины, масла, ржавчины и т.п. Сварной шов должен быть ровным и полным. В местах

ТО1Б.044000.000 Д

Изм. лист. № докум. Подп. Дата

Изм. лист.	№ докум.	Подп.	Дата	ТО1Б.044000.000 Д	Лист	3
------------	----------	-------	------	-------------------	------	---

сварки не должно быть прожогов, трещин, подрезов, непровара. Металлические брызги должны быть удалены, швы зачищены от шлака и окалины.

3.8. Изготовление и сборку металлоконструкций установки осуществлять согласно требованиям СНиП III-18-75 „Металлические конструкции“ При сборке установки руководствоваться указаниями СНиП 305.05-84 „Технологическое оборудование и технологические трубопроводы“

3.9. Последовательность сборки нижнего и верхнего блоков принять следующей:

- получение стандартного и нестандартного оборудования и проверка его состояния;
- изготовление элементов металлоконструкций;
- изготовление узлов трубопроводов;
- сборка металлоконструкций блоков установки;
- установка и закрепление оборудования на металлоконструкциях;
- установка и закрепление узлов трубопроводов;
- промывка и гидравлическое испытание блоков установки;
- окраска установки.

3.10. В процессе сборки установки должно проверять

ТО1Б.044000.000 Д

Изм. лист. № докум. Подп. Дата

Изм. лист.	№ докум.	Подп.	Дата	ТО1Б.044000.000 Д	Лист	4
------------	----------	-------	------	-------------------	------	---

ся соответствие комплектующих изделий, надежность крепления оборудования и трубопровод к металлоконструкциям, правильность нанесения маркировки на изделия, наличие паспортных табличек на оборудование, наличие клейм сварщиков на сварных соединениях при необходимости.

3.11. После сборки нижнего и верхнегоблоков установки необходимо произвести их контрольную стыковку.

3.12. Гидравлическое испытание установки проводится в соответствии с требованиями „Правил устройства и безопасной эксплуатации трубопроводов пара и горячей воды“, утвержденных Госгортехнадзором СССР.

3.13. В качестве коррозионно-защитного покрытия установки применять грунтровку Гф-020 ГОСТ 9825-73, эмаль ПФ-133 ГОСТ 926-82 и битумный лак БТ 577 ГОСТ 5631-79.

3.14. Оснащение блоков приборами и средствами автоматизации производится согласно сборочному чертежу Т01Б.044А.010000СБ

При производстве работ по

Т01Б.044000.000 Д

лист  
5

установке указанных приборов руководствоваться требованиями СНиП 3.05.07-85 „Системы автоматизации“.

3.15. Работы по установке электротехнических устройств осуществлять в соответствии с черт. Т01Б.044Э000.000СБ, а также руководствуясь требованиями СНиП 3.05.06-65 „Электротехнические устройства“.

3.16. Теплоизоляционные работы рекомендуется выполнять на месте изготовления блоков. При этом с целью предотвращения деформаций теплоизоляции при транспортировке блоков к месту монтажа необходимо предусмотреть усиления креплений конструкций изоляции за счет установки опорных колец на горизонтальных участках и разгружающих устройств на вертикальных участках трубопроводов, а также применение спецзаклепок.

Конструкция блоков допускает выполнение изоляции после их монтажа.

Работы по изоляции прямолинейных участков трубопроводов, арматуры и фланцевых соединений осуществлять в соответствии с типовыми сериям 7.903.9-2 и 7.903.9-3. Изоляцию криволинейных и фасонных участков трубопроводов и узлов оборудования вести согласно серии 3.903-11

Т01Б.044000.000 Д

лист  
6

Техномонтажная веомость на изоляцию установки, веомости объемов работ и материалы приведены на черт. ТИ 027.000ТМВ-ТК, ТИ027.000ТМВ-ОР, ТИ027.000ТМВ-М.

3.17. Технические условия на изготовление блоков должны быть разработаны предприятием изготовителем с учетом настоящих технических требований

#### 4. Требования к транспортировке и монтажу блоков установки

4.1. Блоки отправляются заказчику без упаковки с заглушенными присоединительными концами трубопроводов. Крепление заглушек из листовой стали  $S = 3 \pm 4$  мм осуществлять на прихватке.

Штуцеры и бобышки без установки приборов и средств автоматизации и контроля на период транспортировки и хранения блоков должны быть закрыты пробками и заглушками.

Приборы контроля и автоматизации с отборными устройствами и электротехническое оборудование упаковываются в ящики и отправляются в комплекте с блоками.

4.2. Крепление блоков при перевозке должно обеспечивать предохранение их отдельных элементов и блока в целом от деформаций и механических

Т01Б.044000.000 Д

лист  
7

повреждений. Трубопроводы  $Dy < 50$  мм при необходимости закрепить по месту хомутовыми опорами типа ОПБ-2 ГОСТ 14911-82.

4.3. Габариты и масса блоков установки дополняют их транспортировку по железной дороге, а также с помощью трайлеров низкой посадки грузоподъемностью до 15 т.

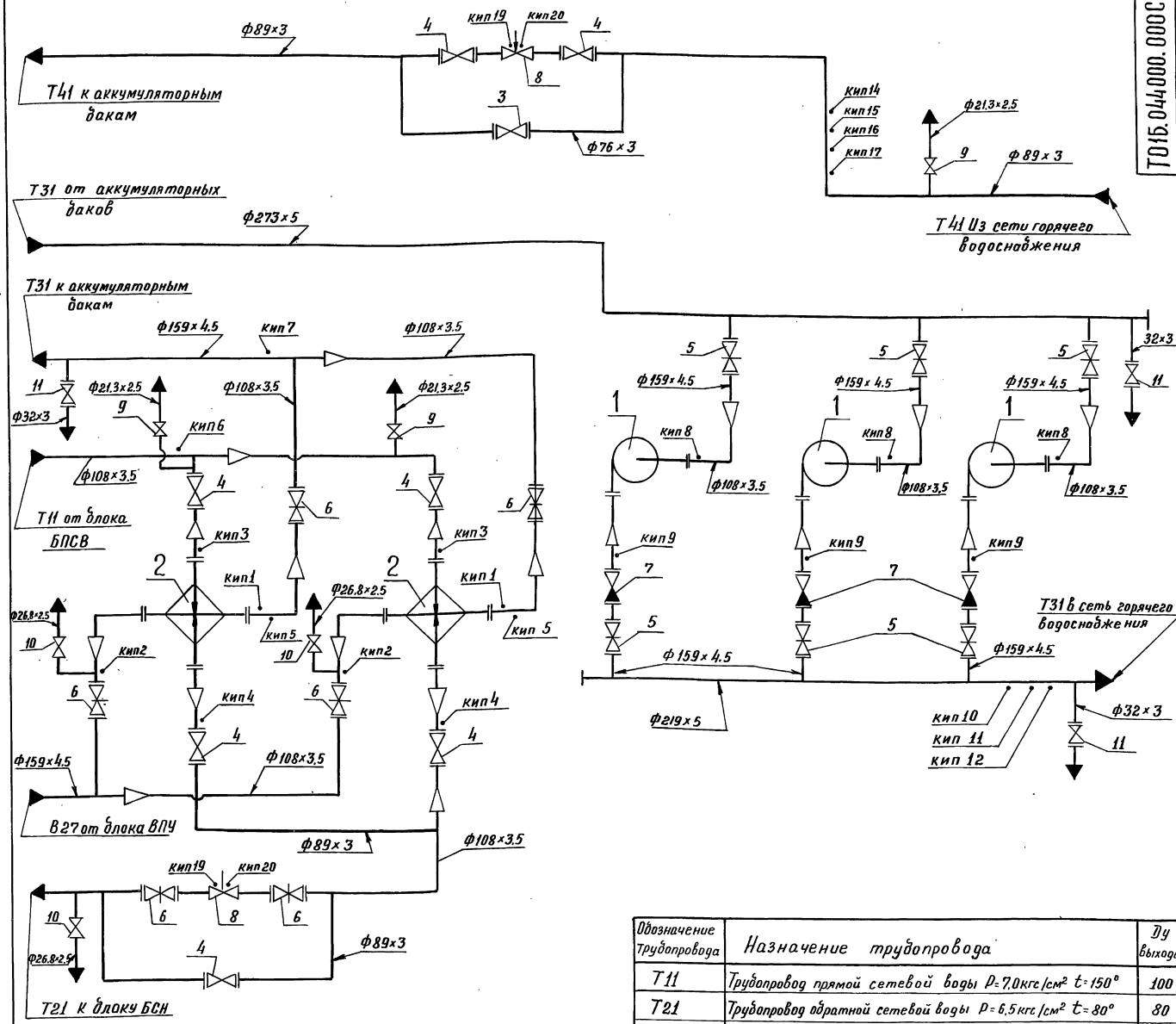
4.4. Погрузку блоков на транспортные средства осуществлять с помощью монтажных и эксплуатационных кранов грузоподъемностью 16-25 т. При этом строповку блоков вести с использованием петель, предусмотренных в составе их металлоконструкций, а также с применением специальной траверсы.

4.5. Установку блоков в проектное положение производить в соответствии с указаниями проекта производства работ на монтаж оборудования котельной

4.6. Закрепление нижнего блока к силовому полу котельной выполнять с помощью саманкерующихся болтов диаметром 20 мм, или путем приварки к закладным деталям.

Т01Б.044000.000 Д

лист  
8



поз.	Оборудование	кол.	Примеч.
1	Насос центробежный К90/55 с элек. двиг. 4А180S2	3	
2	Подогреватель водоводяной 14-273-4000-Р-2 F-40,6м		
	ТУ-400-28-429-82Е	2	

поз.	Арматура	кол.	Примеч.
3	Вентиль запорный фланцевый 15с22нж Ду65 Ру40	1	
4	Вентиль запорный фланцевый 15с22нж Ду80 Ру40	7	
5	Задвижка фланцевая 30с65нж Ду150 Ру25	6	
6	Задвижка фланцевая 30с82нж Ду100 Ру25	6	
7	Клапан обратный поворотный 19с17нж Ду150 Ру40	3	
8	Клапан регулирующий поворотный бс-9-1 Ду80 Ру100	2	
9	Вентиль муфтовый 15кч18р Ду15 Ру16	3	
10	Вентиль муфтовый 15кч18р Ду20 Ру16	3	
11	Вентиль фланцевый 15кч19п1 Ду25 Ру16	3	

Обозначение трубопровода	Назначение трубопровода	Ду выходя
Т11	Трубопровод прямой сетевой воды Р=7,0кгс/см <sup>2</sup> t=150°	100
Т21	Трубопровод обратной сетевой воды Р=6,5кгс/см <sup>2</sup> t=80°	80
Т31	Трубопровод горячего водоснабжения Р=3,5кгс/см <sup>2</sup> t=70°	150
Т31	Трубопровод горячего водоснабжения Р=5,6кгс/см <sup>2</sup> t=70°	200
Т31	Трубопровод горячего водоснабжения	250
Т41	Циркуляционный трубопровод Р=2,5кгс/см <sup>2</sup> t=80°	80
В27	Трубопровод омagnetенной воды Р=4,0кгс/см <sup>2</sup> t=30°	150

Назначение прибора	Закладная конструкция	Наименование	Количество	Примеч.
кип1,2,3,4,10,14	73К4-1-87	Бобышка	10	
кип5,8,12,16	ЗКЧ-45-70	Штуцер	6	
кип6	ЗКЧ-46-76	Штуцер	1	
кип7,15	ЗЗКЧ-1-87	Бобышка	2	
кип9,17	5ЗКЧ-53-76	Штуцер	4	
кип11	2ЗКЧ-5-87	Бобышка	1	
кип19,20	-	Клапан	2	

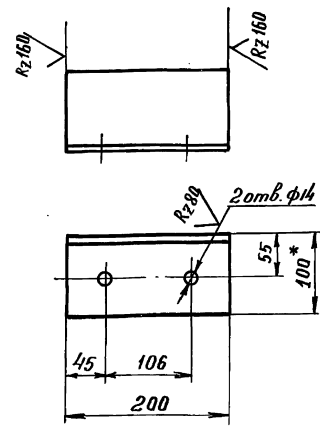
ТО16.044000.000СТ

Изм. Лист	№ докум.	подп.	Дата	Крупно-влочная установка горячего водоснабжения КБУГВ-100 (мс)	Лит.	Масса	Масштаб
Разраб.	Жерзеева	ИИИ			Лист	Листов 1	
Пров.	Свириченко	ИИИ		Схема технологическая.	ГИПРОТЕХМОНТАЖ МОСКВА		
Гл. констр.	Самозвалов	ИИИ					
Н.контр.	Встрелов	ИИИ					
Утв.	Самозвалов	ИИИ					

Формат	Зона	Лист	Обозначение	Наименование	Кол.	Примечание
<u>Документация</u>						
A2			ТО1Б.044 000.000	Сборочный чертеж		
A2			ТО1Б.044 000.000СТ	Схема технологическая		
A4			ТО1Б.044 000.000Д	Технические требования		
<u>Сборочные единицы</u>						
A4	1	1	ТО1Б.044 100.000	Блок нижний	1	
A4	2	1	ТО1Б.044 200.000	Блок верхний	1	
A4	3	1	ТО1Б.044 300.000	Ограждение	1	
A4	4	1	ТО1Б.044 400.000	Лестница	1	
<u>Детали</u>						
Б4	5	1	ТО1Б.044 000.001	Патрубок		
				Труба 108×3,5 ГОСТ 10704-76		
				В. ВСтЗсп1 ГОСТ 10705-90		
				L = 404 ± 0,8 мм	1	3,64 кг
ТО1Б.044 000.000						
Изм.	Лист	№ докум.	Подп.	Дата		
Разраб.	Желтарева	МШ			Лит.	Лист
Пров.	Свириденко	МШ				Листов
Гл. констр.	Самохвалов	МШ			1	
Н.контр.	Ястребов	МШ			ГИПРОТЕХМОНТАЖ	
Утв.	Самохвалов	МШ			МОСКВА	

ТО1Б.044108.023

✓(✓)

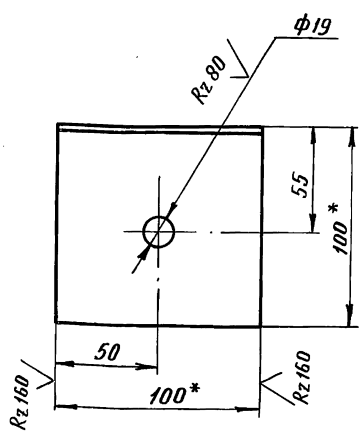


1. Размер для справок.
2. H14; ±  $\frac{t_2}{2}$

Изм.	Лист	№ докум.	Подп.	Дата	ТО1Б.044108.023		
Разраб.	Желтарева	МШ			Опора		
Пров.	Логучнова	МШ					
Гл. констр.	Самохвалов	МШ			Лит.	Масса	Масштаб
Н.контр.	Ястребов	МШ				2,2	1:5
Утв.	Самохвалов	МШ			Лист	Листов 1	
					Уголок 100×100×7-В ГОСТ 8509-86		
					ВСтЗпс5-1 ГОСТ 535-79		
					ГИПРОТЕХМОНТАЖ		
					МОСКВА		

ТО1Б.044108.021

✓(✓)

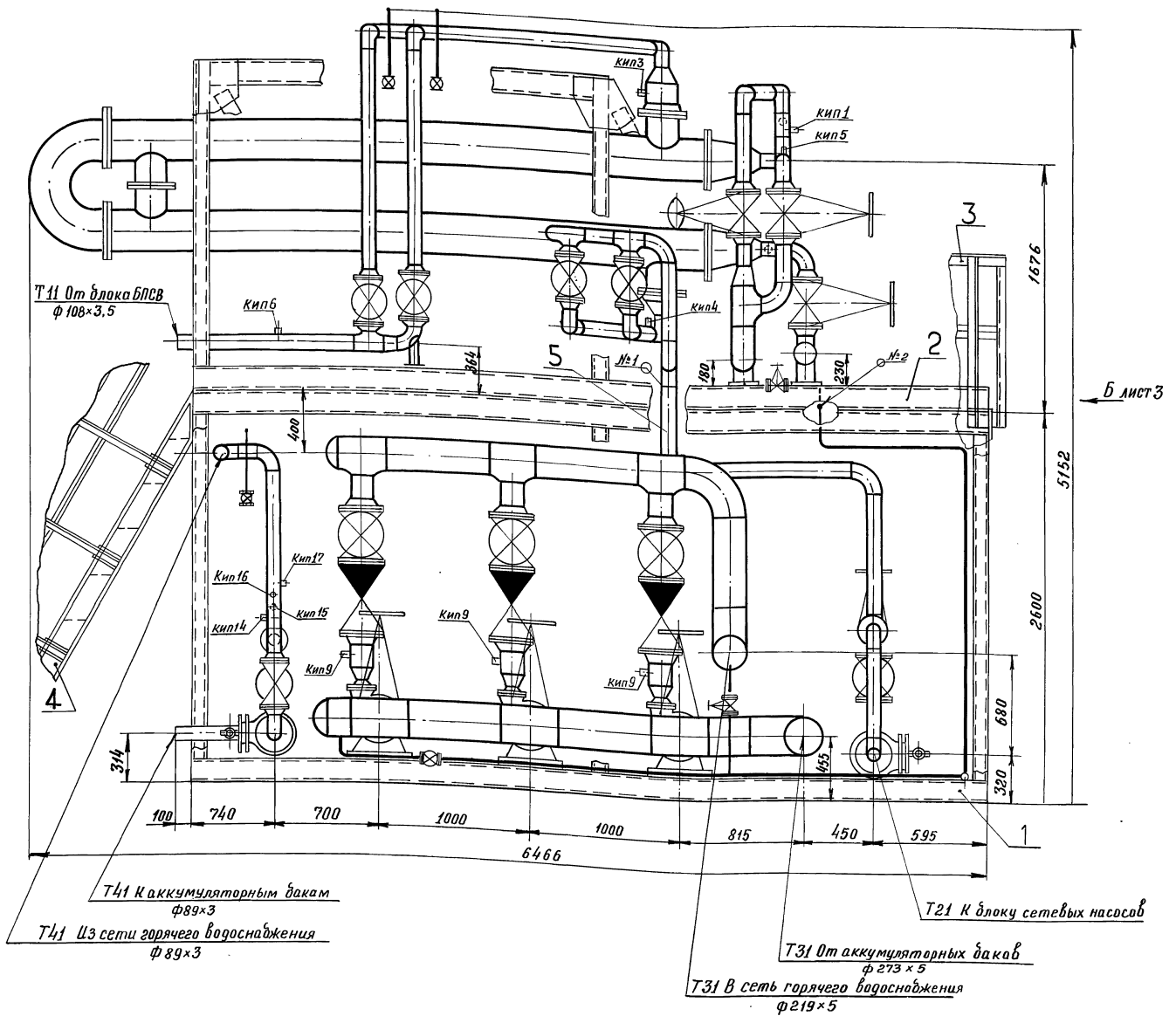


1. \* Размеры для справок.
2. H14; ±  $\frac{t_2}{2}$

Изм.	Лист	№ докум.	Подп.	Дата	ТО1Б.044108.022		
Разраб.	Желтарева	МШ			Петля		
Пров.	Логучнова	МШ					
Гл. констр.	Самохвалов	МШ			Лит.	Масса	Масштаб
Н.контр.	Ястребов	МШ				1,6	1:2
Утв.	Самохвалов	МШ			Лист	Листов 1	
					Круг 20-В ГОСТ 2590-71		
					ВСтЗпс5-1 ГОСТ 535-79		
					ГИПРОТЕХМОНТАЖ		
					МОСКВА		

Изм.	Лист	№ докум.	Подп.	Дата	ТО1Б.044108.021		
Разраб.	Желтарева	МШ			Уголок		
Пров.	Логучнова	МШ					
Гл. констр.	Самохвалов	МШ			Лит.	Масса	Масштаб
Н.контр.	Ястребов	МШ				1,1	1:2
Утв.	Самохвалов	МШ			Лист	Листов 1	
					Уголок 100×100×7-В ГОСТ 8509-86		
					ВСтЗпс5-1 ГОСТ 535-79		
					ГИПРОТЕХМОНТАЖ		
					МОСКВА		





1. Сварные швы по ГОСТ 16037-80 для трубопроводов и ГОСТ 5264-80 для металлоконструкции.
2. ± 2
3. Конструкции межблочных перекрытий в плане (вид А) условно не показаны.
4. Деталь поз. 5 поставляется комплектно с нижним блоком.
5. Лестница поз. 4 транспортируется отдельно.
6. Масса установки с изоляцией и водой - 12250,0 кг

Швы сварных соединений

Номер шва	Обозначение шва	Кол. швов.
1	ГОСТ16037-80-С17-Δ4	1
2	ГОСТ16037-80-С17-Δ2	1

				ТО1Б.044 000.000 СБ				
Изм	Лист	№ докум.	Подп.	Дата	Крупно блочная установка горячего водоснабжения КБУГВ - 100 (МС) Сварочный чертеж	Лист	Масса	Масштаб
Разраб.	Жерздева	И.Сид.				9127,7кг	1:20	
Проб.	Свириченко	И.Сид.				Лист 1	Листов 3	
Ил констр.	Самыхвалов	И.Сид.				ГИПРОТЕХМОНТАЖ МОСКВА		
И контр.	Жерздев	И.Сид.						
Утв.	Самыхвалов	И.Сид.						

Швы, не подверженные коррозии и давлению, не подлежат проверке и контролю

Вид А лист 1

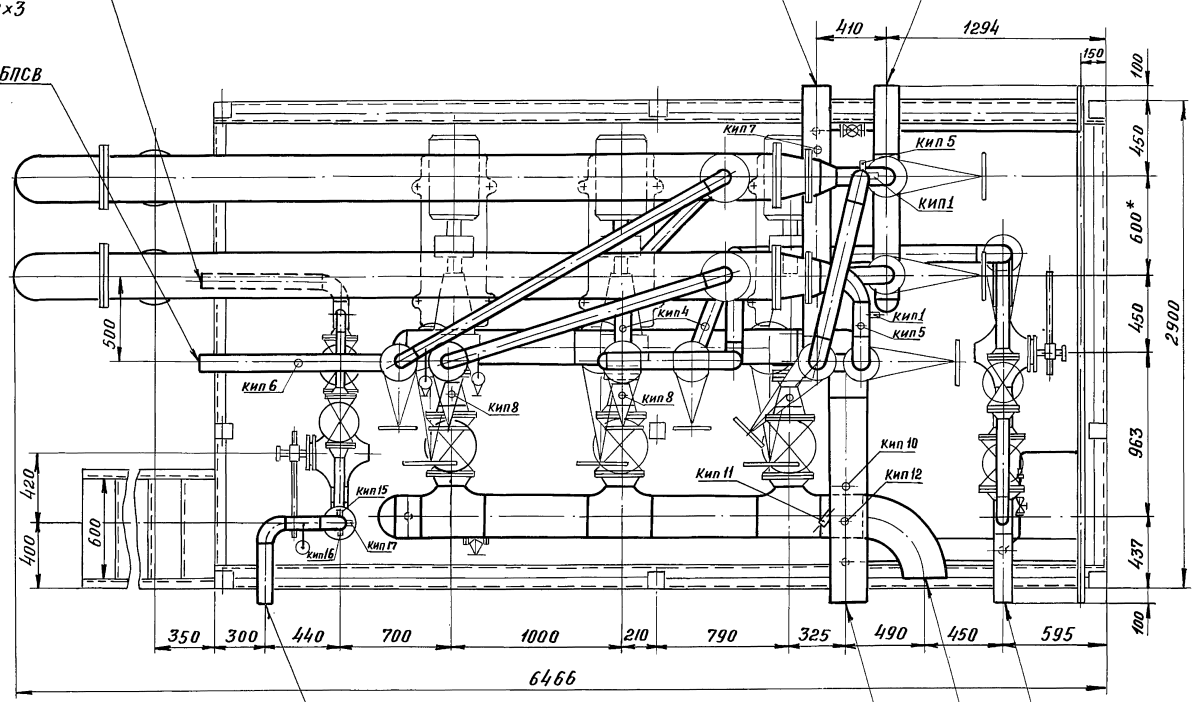
Серия 5.903-11 выпуск 3-14

Т41 К аккумуляторным бакам  
φ89×3

Т11 От блока БПСВ  
φ108×3,5

Т31 Каккумуляторным  
бакам φ159×4,5

В27 От блока ВПУ  
φ159×4,5



Т41 Из сети горячего  
водоснабжения φ89×3

Т21 К блоксетевых  
насосов φ108×3,5

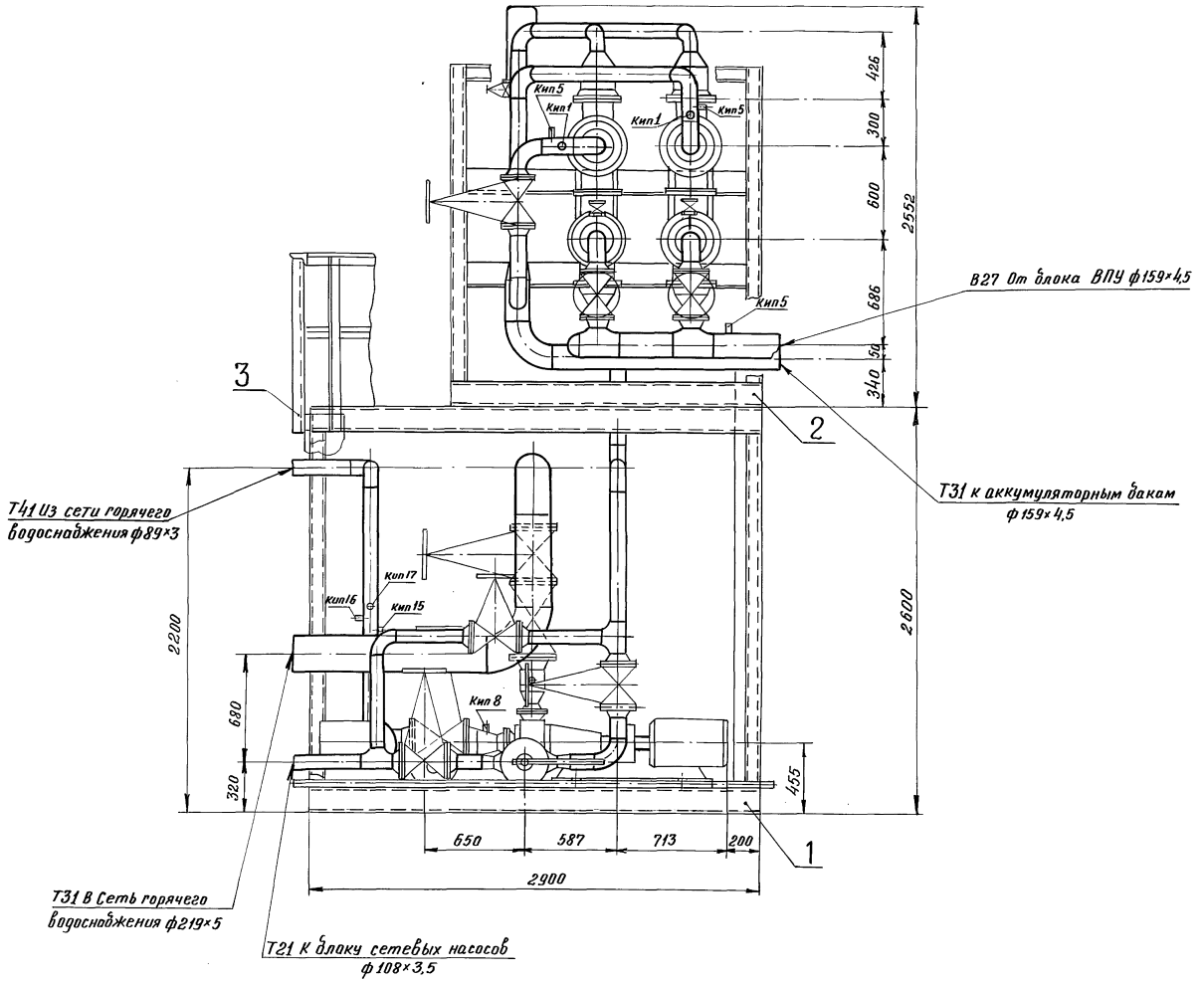
Т31 В сеть горячего  
водоснабжения φ219×5

Т31 От аккумуляторных  
баков φ273×5

Шифр № олон. Подпись и дата. Взам инв. №. Шифр № докум. Подпись и дата.

Изм/Лист	№ докум.	Подп.	Дата

Вид Б лист 1



Шиб. № проекта. Проверено и введена в эксплуатацию. Шиб. № проекта. Проверено и введена в эксплуатацию.

Серия 5.903-11 Выпуск 3-14

Шиб. № лавр. Попр. и дата. Взам. инв. № Шиб. № упр. Попр. и дата.

Формат	Этап	Лист	Обозначение	Наименование	Кол.	Примечание
				<u>Документация</u>		
				<u>Сборочные единицы</u>		
				<u>Детали</u>		
А4	1		Т01Б.044 101.000	Коллектор	1	
А4	2		Т01Б.044 102.000	Коллектор	1	
А4	3		Т01Б.044 103.000	Узел клапана 6с-9-1	1	
А4	4		Т01Б.044 104.000	Узел клапана 6с-9-1	1	
А4	5		Т01Б.044 105.000	Трубопровод	1	
А4	6		Т01Б.044 106.000	Трубопровод	1	
А4	7		Т01Б.044 107.000	Трубопровод	1	
А4	8		Т01Б.044 108.000	Металлоконструкция	1	
А4	9		Т01Б.044 100.001	Патрубок	1	
А4	10		Т01Б.044 100.002	Патрубок	1	
				<u>Стандартные изделия</u>		
				Болты ГОСТ 7798-70		
		11		М16-69x50.58	12	
		12		М16-69x55.58	12	
		13		М20-69x100.58	12	
				Гайки ГОСТ 5915-70		
		14		М16-6Н.5	24	
		15		М20-6Н.5	12	

Т01Б.044 100.000

Блок нижний

Лит. Лист Листов  
1 2  
**ГИПРОТЕХМОНТАЖ**  
МОСКВА

Изм.	Лист	№ докум.	Подп.	Дата

Формат	Этап	Лист	Обозначение	Наименование	Кол.	Примечание
		16		Шайба 16.01.08 кг ГОСТ 1371-18	24	
		17		Шайба 20.02.СТЗ ГОСТ 10906-15	12	
				<u>Прочие изделия</u>		
				Прокладки ГОСТ15180-86		
		18		А-100-6 ПОН	3	
		19		А-65-10 ПОН	3	
				<u>Прочие изделия</u>		
		20		Насос центробежный К90/55 б=100м³/ч Н=50 м в ст с электроприв гателем 4А 180S2 N=22 кВт ТУ26-06-976-77	3	

Т01Б.044 100.000

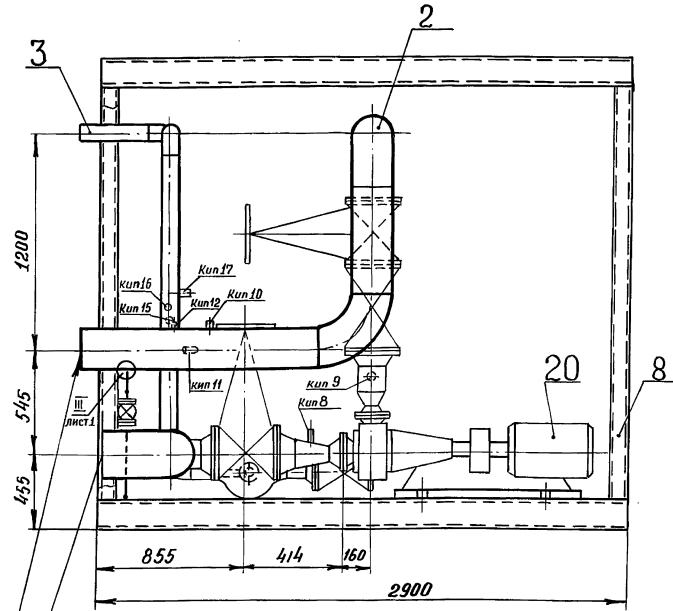
Лист  
2

Шиб. № лавр. Попр. и дата. Взам. инв. № Шиб. № упр. Попр. и дата.

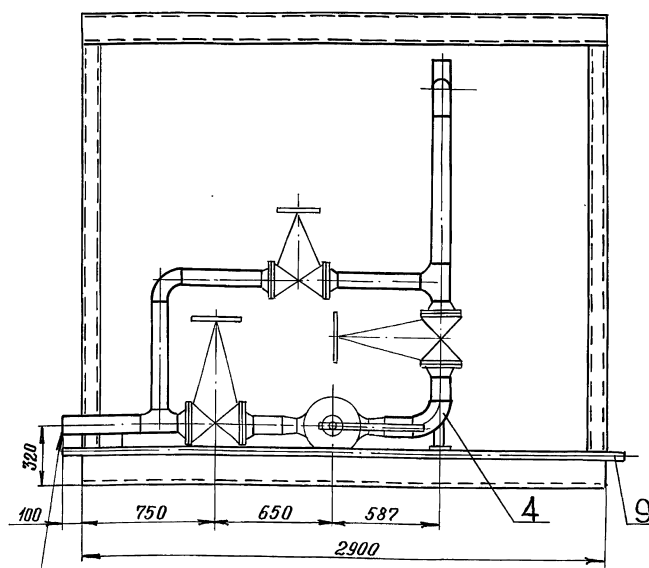
Шиб. № лавр. Попр. и дата. Взам. инв. № Шиб. № упр. Попр. и дата.

Т01Б.044 100.000 СБ

А-А лист 1

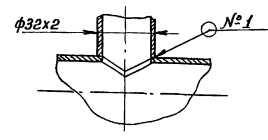
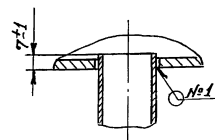


Вид Б лист 1



III лист 1  
М1:2

IV лист 1  
М1:2



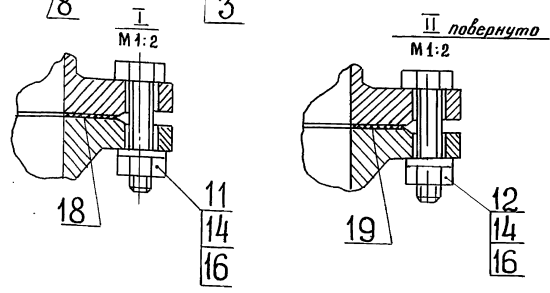
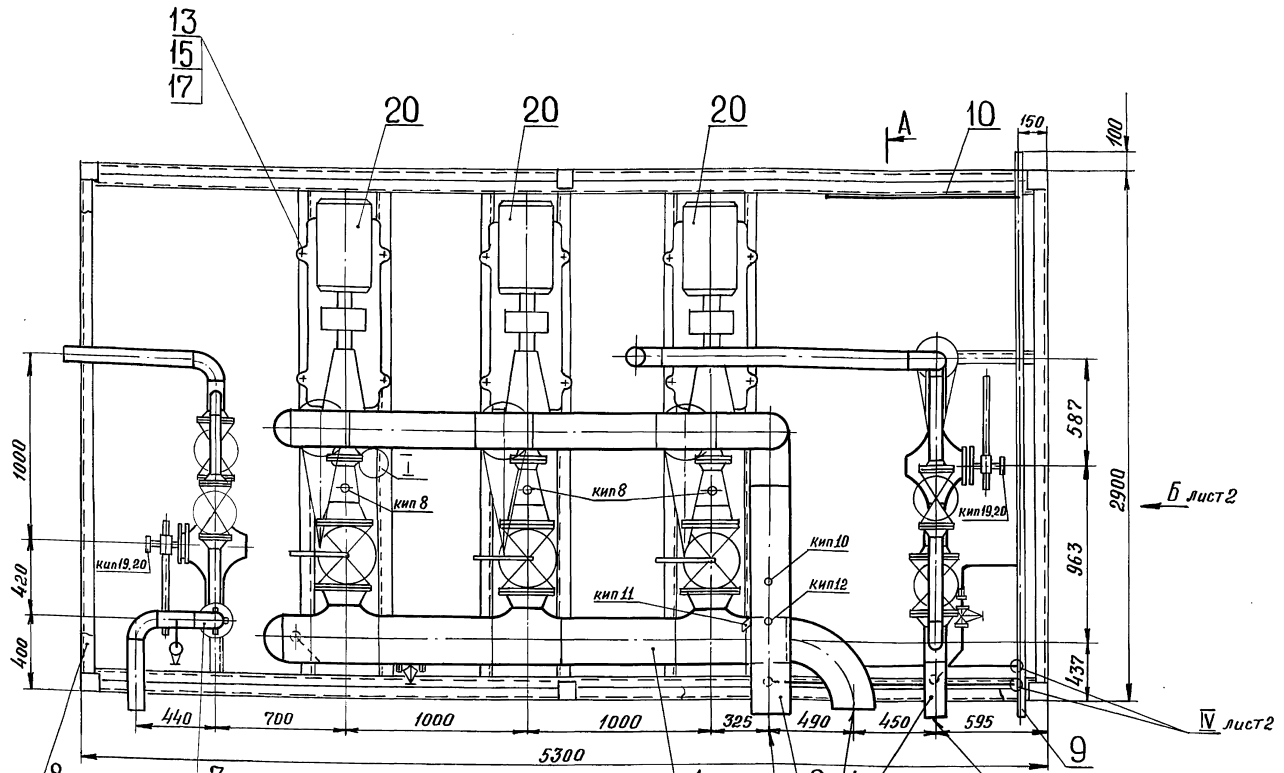
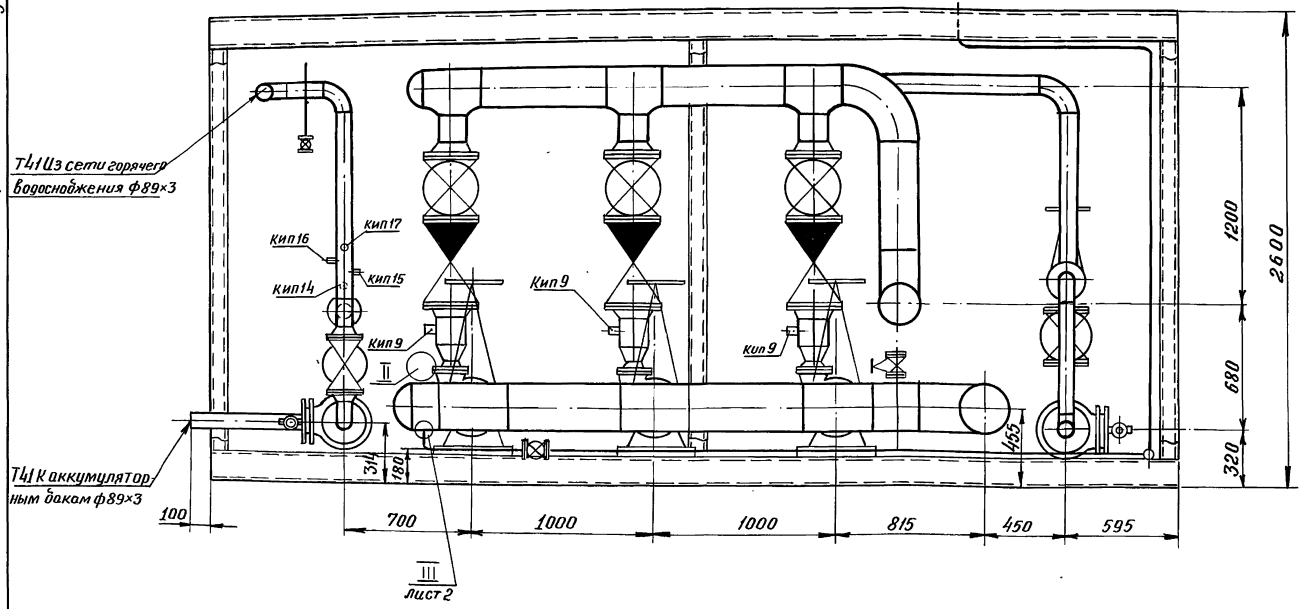
Швы сварных соединений

Номер шва	Обозначение швы	Кол. швов
1	ГОСТ 16037-80-У17-Δ2	2

Т01Б.044 100.000 СБ

Лист  
2

Изм.	Лист	№ докум.	Подп.	Дата



1. \* Размеры для справок.
2. Сварные швы по ГОСТ 16037-80 для трубопроводов и ГОСТ 5264-80 для металлоконструкций.
3.  $\pm \frac{t_2}{2}$ .
4. Масса блока с изоляцией - 6597,0 кг.
5. Обозначение трубопроводов и КИП см ТО15.044.100.000 СТ

				ТО15.044.100.000СБ	
Изм.	Лист	№ докум.	Подп.	Дата	Лит.
					Масса
					Масштаб
Изм. Лист № докум. Подп. Дата Разр. Жерздева Пров. Свириденко Гл. констр. Самохвалов				Блок нижний Сборочный чертеж	
Н.Контр. Ястребов Учв. Самохвалов				Лист 1 Листов 2	
ГИПРОТЕХМОНТАЖ МОСКВА					

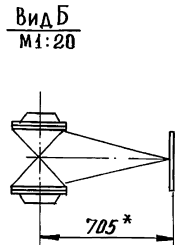
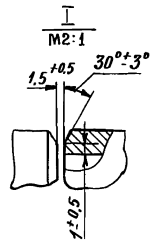
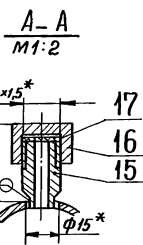
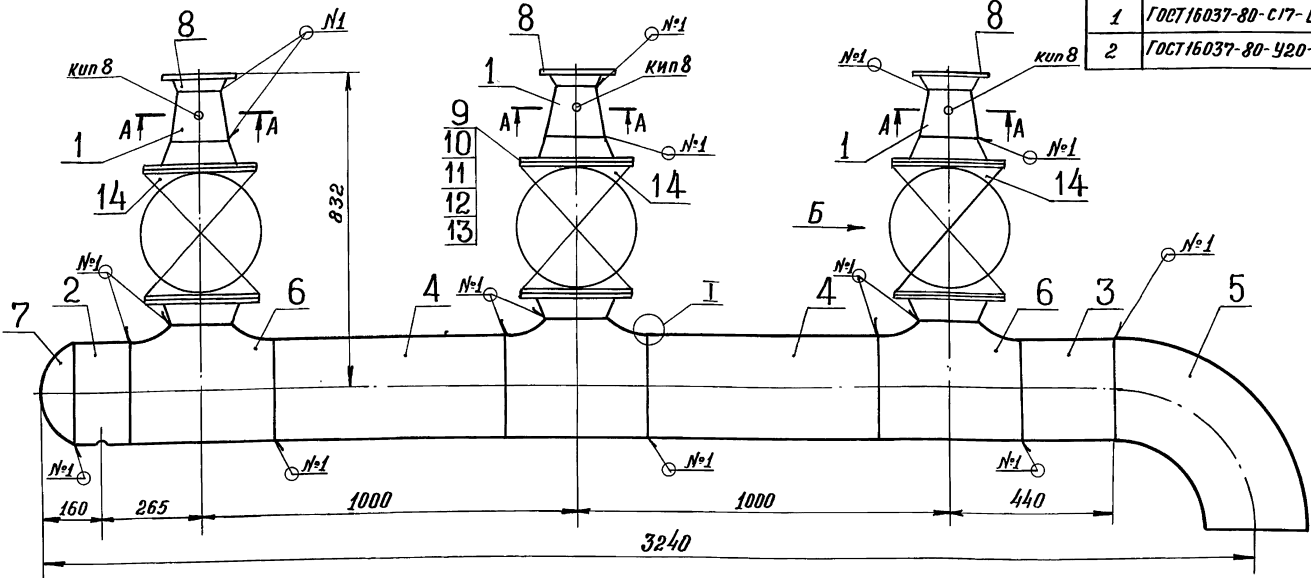
Шифр, № докум., Изменения и дата, Взам. шифр, № шифр, № серии, Подпись и дата

ТО15.044101.000СБ

Швы сварных соединений

Номер шва	Обозначение шва	Кол. швов
1	ГОСТ16037-80-С17-Δ5	17
2	ГОСТ16037-80-У20-Δ4	3

Серия 5.903-11 выпуск 3-14



1\* Размеры для справок

2. ± t/2

3. Шероховатость деталей поз. 3 и 4 по торцам

Rz160

ТО15.044101.000СБ

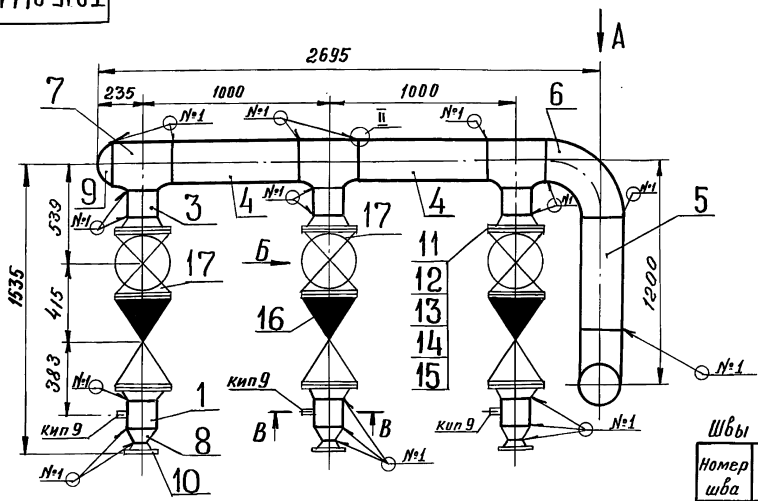
Изм.	Лист	№ докум.	Подп.	Дата
		Разраб. Жерздева Илья		
		Проб. Свирченко Зина		
		Гл. констр. Самохвалов АИ		
		Н. контр. Ястребов Максим		
		Утв. Казарманян АИ		

Коллектор  
Сборочный чертеж

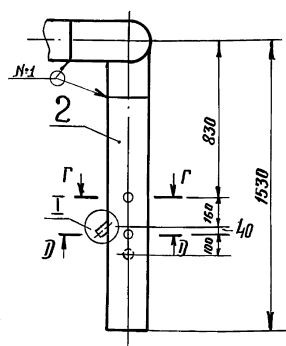
Лист	Масса кг	Масштаб
1	506,8	1:10
Лист		Листов 1

ГИПРОТЕХМОНТАЖ  
МОСКВА

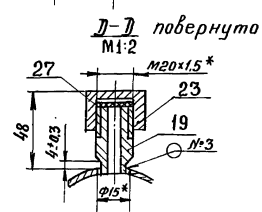
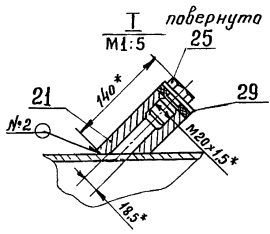
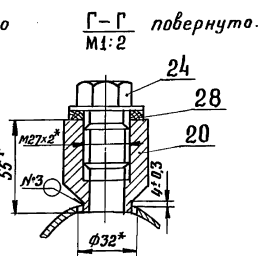
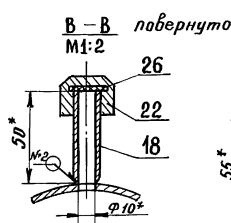
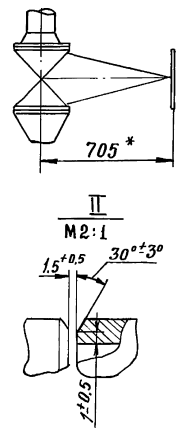
ТО15.044102.000СБ



Вид А



Вид Б



Швы сварных соединений

Номер шва	Обозначение шва	Кол. швов
1	ГОСТ16037-80-С17-Δ4	24
2	ГОСТ16037-80-У17-Δ4	2
3	ГОСТ16037-80-У20-Δ4	2

1\* Размеры для справок.

2. ± t/2

3. Шероховатость деталей поз. 3, 4 и 5 по торцам

Rz160

ТО15.044102.000СБ

Изм.	Лист	№ докум.	Подп.	Дата
		Разраб. Жерздева Илья		
		Проб. Свирченко Зина		
		Гл. констр. Самохвалов АИ		
		Н. контр. Ястребов Максим		
		Утв. Самохвалов АИ		

Коллектор  
Сборочный чертеж

Лист	Масса кг	Масштаб
1	784,2	1:20
Лист		Листов 1

ГИПРОТЕХМОНТАЖ  
МОСКВА

Шиб. № докум. Проверить и дата. Изм. шиб. № Шиб. № докум. Проверить и дата.

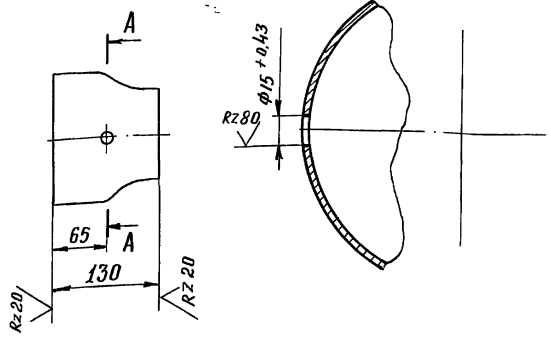


Серия 5.903-11 выпуск 3-14

100 101 4101 001

✓ (✓)

A-A  
1:2



$\pm \frac{t_2}{2}$

Изм. №	Лист	№ докум.	Подп.	Дата
	Разр.	Жерздева	ИИ	
	Проб.	Свириденко	ИИ	
	Гл. констр.	Самохвалов	ИИ	
И. контр.	Ястребов	ИИ		
Утв.	Самохвалов	ИИ		

101Б.044101.001

Переход

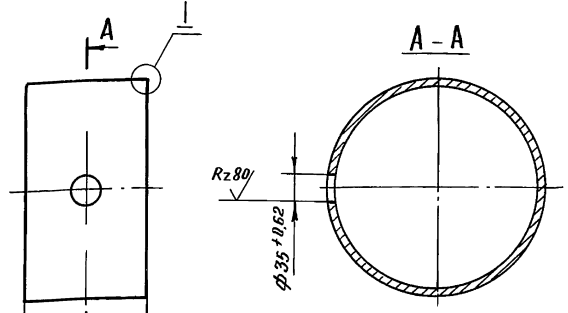
Лист	Масса	Масштаб
	2,4	1:5
Лист	Листов 1	

Переход К159×4,5-108×4  
ГОСТ 17378-83

ГИПРОТЕХМОНТАЖ  
МОСКВА

200 101 4101 002

✓ (✓)



$\pm \frac{t_2}{2}$

Изм. №	Лист	№ докум.	Подп.	Дата
	Разр.	Жерздева	ИИ	
	Проб.	Свириденко	ИИ	
	Гл. констр.	Самохвалов	ИИ	
И. контр.	Ястребов	ИИ		
Утв.	Самохвалов	ИИ		

101Б.044101.002

Патрубок

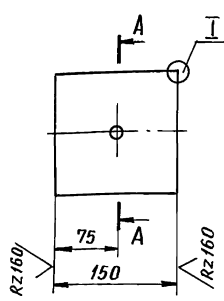
Лист	Масса	Масштаб
	4,96	1:5
Лист	Листов 1	

Труба 273×5 ГОСТ 10704-76  
В-ВстЗсп ГОСТ 10705-80

ГИПРОТЕХМОНТАЖ  
МОСКВА

100 101 4102 001

✓ (✓)



$\pm \frac{t_2}{2}$

Изм. №	Лист	№ докум.	Подп.	Дата
	Разр.	Жерздева	ИИ	
	Проб.	Свириденко	ИИ	
	Гл. констр.	Самохвалов	ИИ	
И. контр.	Ястребов	ИИ		
Утв.	Самохвалов	ИИ		

101Б.044102.001

Патрубок

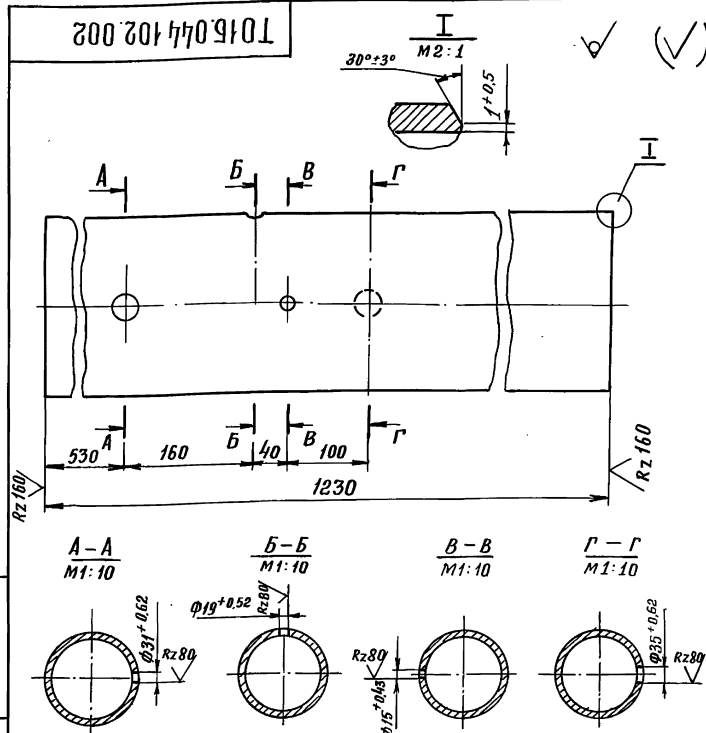
Лист	Масса	Масштаб
	2,57	1:5
Лист	Листов 1	

Труба 159×4,5 ГОСТ 10704-76  
В-ВстЗсп ГОСТ 10705-80

ГИПРОТЕХМОНТАЖ  
МОСКВА

200 101 4102 002

✓ (✓)



$\pm \frac{t_2}{2}$

Изм. №	Лист	№ докум.	Подп.	Дата
	Разр.	Жерздева	ИИ	
	Проб.	Свириденко	ИИ	
	Гл. констр.	Самохвалов	ИИ	
И. контр.	Ястребов	ИИ		
Утв.	Самохвалов	ИИ		

101Б.044102.002

Патрубок

Лист	Масса	Масштаб
	32,46	1:5
Лист	Листов 1	

Труба 219×5 ГОСТ 10704-76  
В-ВстЗсп ГОСТ 10705-80

ГИПРОТЕХМОНТАЖ  
МОСКВА



Серия 5.903-11 выгуск 3-14

Формат	Зона	Лист	Обозначение	Наименование	Кол.	Примечание
				<u>Документация</u>		
A2			ТО1Б.044103.000СБ	Сборочный чертеж		
				<u>Детали</u>		
A4	1		ТО1Б.044103.001	Патрубок	1	
A4	2		ТО1Б.044103.002	Патрубок	1	
A4	3		ТО1Б.044103.003	Патрубок	1	
				Патрубки		
				Труба 76x3 ГОСТ 10704-76 В-ВстЗсп ГОСТ 10705-80		
Б4	4		ТО1Б.044103.004	L = 327 ± 0.8 мм	2	1,76
Б4	5		ТО1Б.044103.005	L = 450 ± 0.8 мм	1	2,43
				Патрубок		
				Труба 89x3 ГОСТ 10704-76 В-ВстЗсп ГОСТ 10705-80		
Б4	6		ТО1Б.044103.006	L = 100 ± 0.5 мм	2	0,64
Б4	7		ТО1Б.044103.007	L = 720 ± 0.8 мм	1	4,58
Б4	8		ТО1Б.044103.008	L = 380 ± 0.8 мм	1	2,42
				<u>Стандартные изделия</u>		
				Отборты ГОСТ 17375-83		
				90° 76x3	1	
				90° 89x3	4	
				Тройник 89x3,5 - 76x3,5 ГОСТ 17376-83	2	

ТО1Б.044103.000

Изм	Лист	№ докум.	Подп.	Дата	Узел КЛАПАНА БС-9-1	Лист	1	3
Разработ	Жерздева	ИЗК				Лист	1	3
Проб.	Сбирченко	ИЗК				Лист	1	3
Гл. констр.	Самохвалов	ИЗК				Лист	1	3
Н. контр.	Ястребов	ИЗК				Лист	1	3
Учб.	Самохвалов	ИЗК			Лист	1	3	

Шиб. № подл. Подп. и дата. Взам. шиб. № Шиб. № подл. Подп. и дата.

Формат	Зона	Лист	Обозначение	Наименование	Кол.	Примечание
				Фланцы ГОСТ 12821-80 ВСтЗсп2		
		12		1-65-25	2	
		13		1-80-25	4	
		14		Болт ГОСТ 7798-70 М16-6g x 65.58	48	
		15		Гайка ГОСТ 5915-70 М16-6Н.5	48	
		16		Шайба 16.01.08 КП ГОСТ 11371-78	48	
				Прокладки ГОСТ 15180-86		
		17		А-65-25 ПОН	2	
		18		А-80-25 ПОН	4	
		19		Вентиль Ду 15 Ру 16 15кч18р ГОСТ 5761-74	1	
				<u>Прочие изделия</u>		
		20		Вентиль Ду 65 Ру 40 15с22нж ТУ 26-07-1248-80	1	
		21		Вентиль Ду 80 Ру 40 15с22нж ТУ 26-07-1248-80	2	
		22		Клапан Ду 80 Ру 100 БС-9-1 ТУ 404-728-80	1	
				Бойышки ТУ 36.1097-85		
		23		БП-М20 x 1.5-55 УХЛ3	1	
		24		БП-М27 x 2-55 УХЛ3	1	

ТО1Б.044103.000

Изм	Лист	№ докум.	Подп.	Дата	Узел КЛАПАНА БС-9-1	Лист	1	3
Разработ	Жерздева	ИЗК				Лист	1	3
Проб.	Сбирченко	ИЗК				Лист	1	3
Гл. констр.	Самохвалов	ИЗК				Лист	1	3
Н. контр.	Ястребов	ИЗК				Лист	1	3
Учб.	Самохвалов	ИЗК			Лист	1	3	

Шиб. № подл. Подп. и дата. Взам. шиб. № Шиб. № подл. Подп. и дата.

Формат	Зона	Лист	Обозначение	Наименование	Кол.	Примечание
		25		Штуцер М20x1.5-50 ЗКУ-33-76	1	Сборник 25 ЛМА ММСС СССР
		26		Штуцер М24-1.5-50 ЗКУ-53-76	1	
				Пробки ТУ 36.1144-83		
		27		ПМ20 x 1.5 УЗ	1	
		28		ПМ27 x 2 УЗ	1	
				Колпачок ЗКУ-31-75		
		29		М20 x 1.5	1	Сборник 25 ЛМА ММСС СССР
		30		М24 x 1.5	1	ММСС СССР
				Прокладки ТУ 36.1103-81		
		31		ПП21 x 32 УХЛ2	1	
		32		ПП28 x 42 УХЛ2	1	
				Прокладки ЗКУ-36-70		
		33		18	1	Сборник 25 ЛМА ММСС СССР
		34		22	1	ММСС СССР

ТО1Б.044103.000

Изм	Лист	№ докум.	Подп.	Дата	Узел КЛАПАНА БС-9-1	Лист	3
Разработ	Жерздева	ИЗК				Лист	3
Проб.	Сбирченко	ИЗК				Лист	3
Гл. констр.	Самохвалов	ИЗК				Лист	3
Н. контр.	Ястребов	ИЗК				Лист	3
Учб.	Самохвалов	ИЗК			Лист	3	

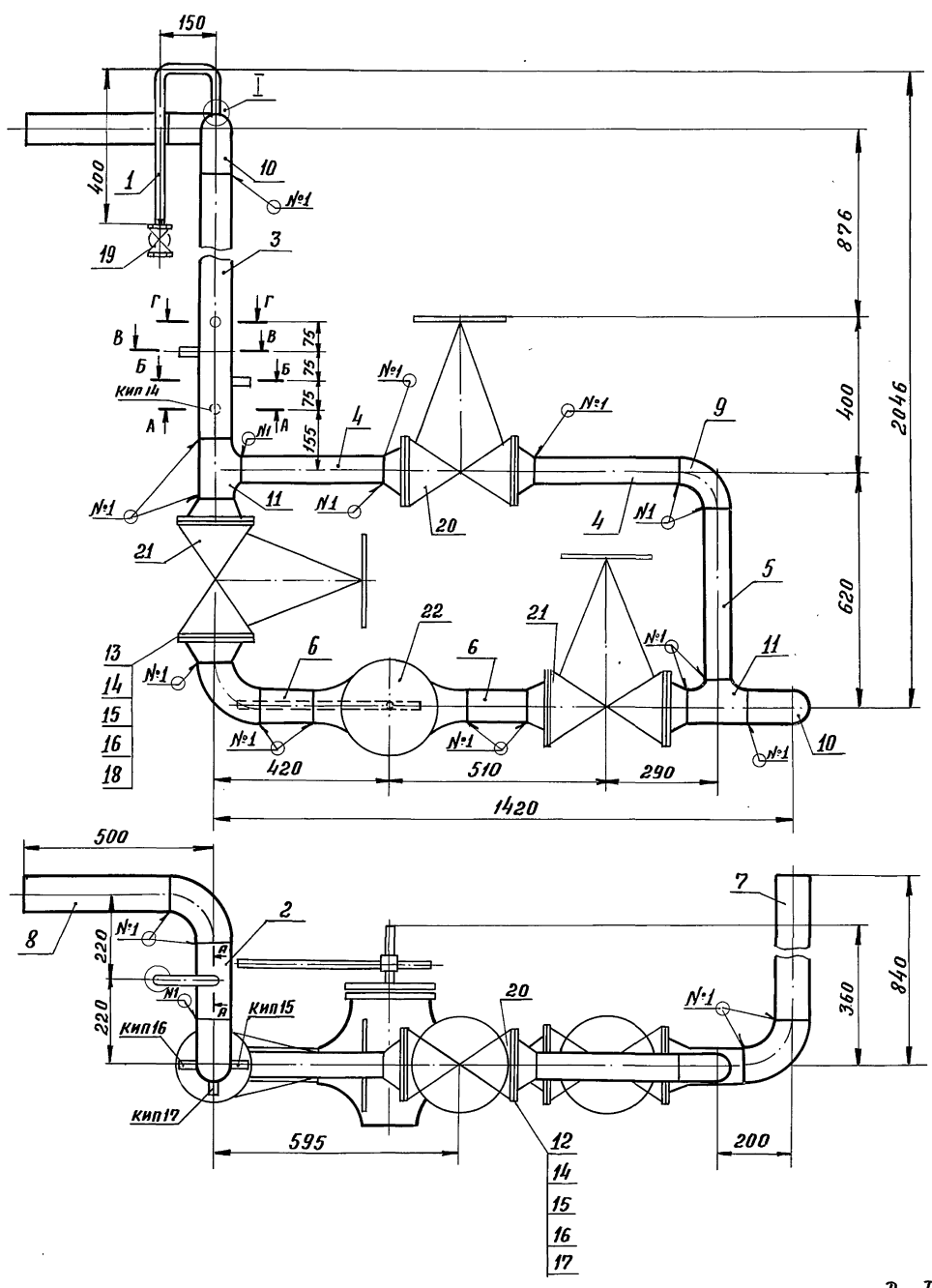
Шиб. № подл. Подп. и дата. Взам. шиб. № Шиб. № подл. Подп. и дата.

Формат	Зона	Лист	Обозначение	Наименование	Кол.	Примечание
				Пробки ТУ 36.1144-83		
		24		ПМ 27 x 2 УЗ	1	
		25		ПМ 20 x 1.5 УЗ	1	
				Прокладки ЗКУ-36-70		
		26		22	1	Сборник 25 ЛМА ММСС СССР
		27		18	1	ММСС СССР
				Прокладки ТУ 36.1103-81		
		28		ПП28 x 42 УХЛ2	1	
		29		ПП23 x 32 УХЛ2	1	

ТО1Б.044102.000

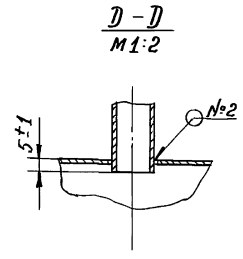
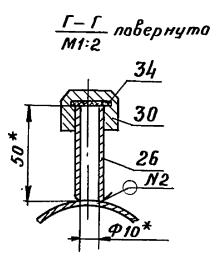
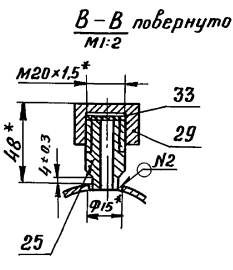
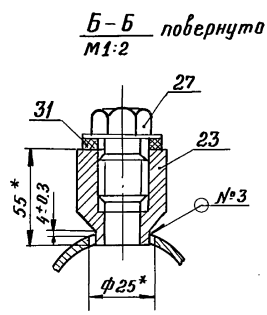
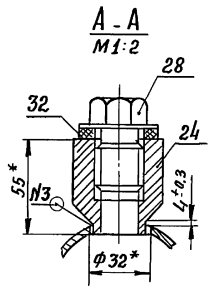
Изм	Лист	№ докум.	Подп.	Дата	Узел КЛАПАНА БС-9-1	Лист	3
Разработ	Жерздева	ИЗК				Лист	3
Проб.	Сбирченко	ИЗК				Лист	3
Гл. констр.	Самохвалов	ИЗК				Лист	3
Н. контр.	Ястребов	ИЗК				Лист	3
Учб.	Самохвалов	ИЗК			Лист	3	

Шиб. № подл. Подп. и дата. Взам. шиб. № Шиб. № подл. Подп. и дата.



Швы сварных соединений

Номер шва	Обозначение шва	Кол. швов
1	ГОСТ16037-80-С17-Δ3	20
2	ГОСТ16037-80-У17-Δ3	3
3	ГОСТ16037-80-У20-Δ3	2



1.\* Размеры для справок.

2. ± t/2

3. Шероховатость деталей поз. 4, 5, 6, 7, 8 по торцам Rz160

Шиф. № докум. | Попр. и дата. | Взам. инв. № | Шиф. № докум. | Попр. и дата.

ТО15.044.103.000СБ				Лист			Масса	Масштаб
Узел клапана бс-9-1				274,75			1:10	
Сборочный чертеж				Лист			Листов 1	
ГИПРОТЕХМОНТАЖ				МОСКВА				

Изм. Лист № докум. | Подп. | Дата | Разраб. | Жерздева | Ижевск | Пров. | Свириденко | Пл. констр. | Самохвалов

Н. контр. | Ястребов | Чтв. | Самохвалов

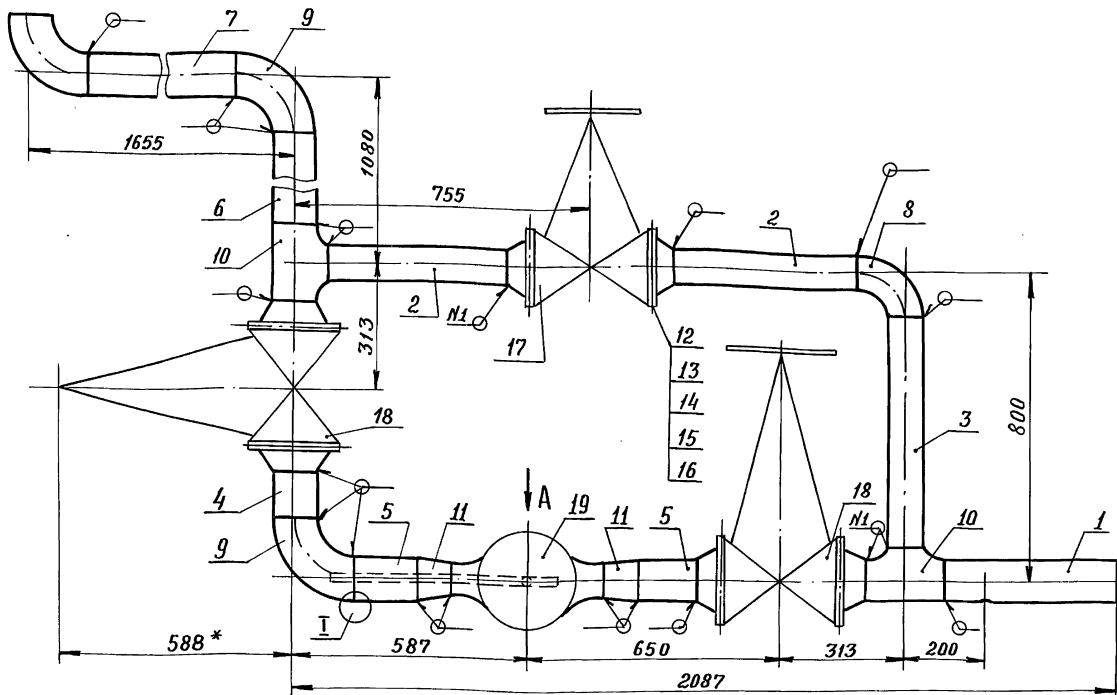
Формат Зона	Лист	Обозначение	Наименование	Кол.	Приме- чание
			<u>Документация</u>		
A3		T01B.044104.000CB	Сборочный чертеж		
			<u>Детали</u>		
A4	1	T01B.044104.001	Патрубок Патрубки: Труба 89x3 ГОСТ 10704-76 В-ВстЗсп ГОСТ 10705-80	1	3.94
B4	2	T01B.044104.002	L = 465 ± 0.8 мм	2	2.96
B4	3	T01B.044104.003	L = 600 ± 0.8 мм Патрубки: Труба 108x3.5 ГОСТ 10704-76 В-ВстЗсп ГОСТ 10705-80	1	3.82
B4	4	T01B.044104.004	L = 124 ± 0.5 мм	1	1.12
B4	5	T01B.044104.005	L = 157 ± 0.5 мм	2	1.42
B4	6	T01B.044104.006	L = 830 ± 0.8 мм	1	7.49
B4	7	T01B.044104.007	L = 1355 ± 1.2 мм Стандартные изделия	1	12.22
			<u>Отводы ГОСТ 17375-83</u>		
	8		89x3.5	1	
	9		108x4	1	
	10		Тройник 108x4-89x4 ГОСТ 17376-83	2	

Изм. Лист	№ докум.	подп.	дата	T01B.044104.000		
Разр. Жерздева	Жерздева	Жерздева		Лит.	Лист	Листов
Проб. Свириденко	Свириденко	Свириденко			1	2
Гл. констр. Самохвалов	Самохвалов	Самохвалов		Узел клапана БС-9-1		
Н. контр. Ястребов	Ястребов	Ястребов		ГИПРОТЕХМОНТАЖ МОСКВА		
Утв. Самохвалов	Самохвалов	Самохвалов				

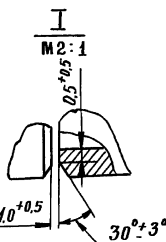
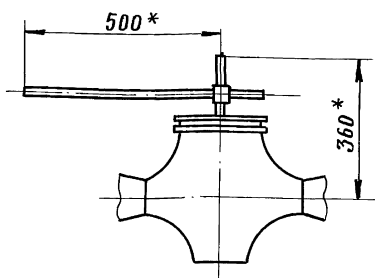
Формат Зона	Лист	Обозначение	Наименование	Кол.	Приме- чание
	11		Переход к 108x4-89x3.5 ГОСТ 17378-83	2	
	12		Фланец 1-80-25 ГОСТ 12821-80 ВстЗсп	2	
	13		Болт М16-6g x 65.58 ГОСТ 7798-70	16	
	14		Гайка М16-6Н.5 ГОСТ 5915-70	16	
	15		Шайба 16.01.08КП ГОСТ 11371-78	16	
	16		Прокладка А-80-25 ПОН ГОСТ 15180-86	2	
			<u>Прочие изделия</u>		
	17		Вентиль Ду80 Ру40 15с22нж ТУ 26-07-1248-80	1	
	18		Задвижка Ду100 Ру25 30с82нж ТУ 26-07-1128-76	2	
	19		Клапан Ду80 Ру100 БС-9-1 ТУ 404-728-80	1	

Изм. Лист	№ докум.	подп.	дата	T01B.044104.000		
				Лит.	Лист	Листов
					1	2
				Узел клапана БС-9-1		
				ГИПРОТЕХМОНТАЖ МОСКВА		

T01B.044104.000CB



Вид А



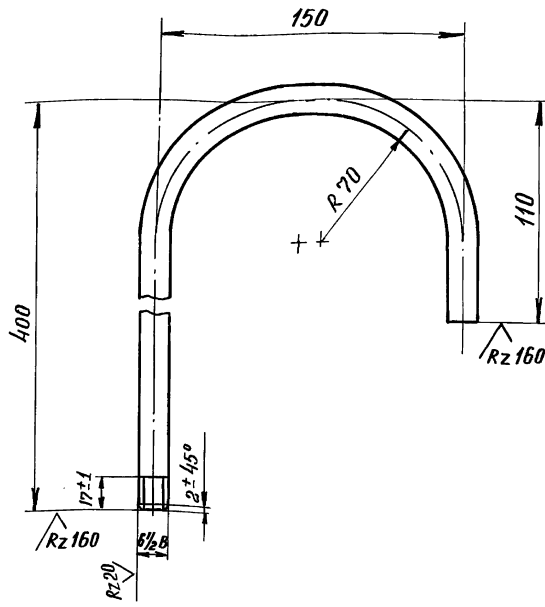
- \* Размеры для справок
- Сварные швы ГОСТ 16037-80 - с 17 д 3 в количестве 21 шт.
- ±  $\frac{t_2}{2}$
- Шероховатость деталей поз. 2,3,4,5,6,7 по торцам  $R_{z160}$  ✓

T01B.044104.000CB

Изм. Лист	№ докум.	подп.	дата	Узел клапана БС-9-1		
Разр. Жерздева	Жерздева	Жерздева		Лит.	Масса	Масштаб
Проб. Свириденко	Свириденко	Свириденко			335,0	1:10
Гл. констр. Самохвалов	Самохвалов	Самохвалов		Лист	Листов	1
Н. контр. Ястребов	Ястребов	Ястребов		ГИПРОТЕХМОНТАЖ МОСКВА		
Утв. Самохвалов	Самохвалов	Самохвалов				

Т 015.044103.001

✓(✓)



$\pm \frac{t_2}{2}$

2. Длина трубной заготовки  $L = 600 \pm 0,8$  мм

Т 015.04 4 103.001

Патрубок

Лит.	Масса	Масштаб
	0,7	1:2
Лист	Листов 1	

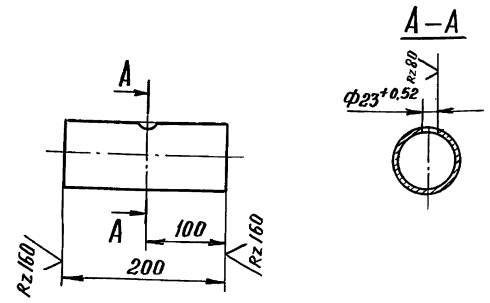
Труба 15x2,5 ГОСТ 3262-75 ГИПРОТЕХМОНТАЖ МОСКВА

Изм.	Лист	№ док.ум.	Подп.	Дата
Разр.	Жерздева	ИЗМ		
Проб.	Свириченко	ИЗМ		
Гл. констр.	Самохвалов	ИЗМ		
Н. контр.	Ястребов	ИЗМ		
Утв.	Самохвалов	ИЗМ		

Изм. № погр. Погр. и дата  
Взам. инв. № инв. № док. Погр. и дата

Т 015.044103.002

✓(✓)



$\pm \frac{t_2}{2}$

Т 015.04 4 103.002

Патрубок

Лит.	Масса	Масштаб
	1,27	1:5
Лист	Листов 1	

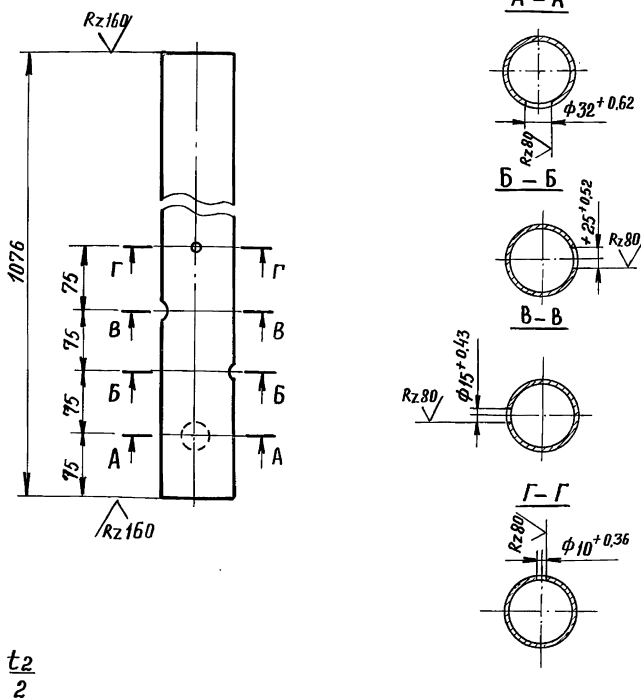
Труба 89x3 ГОСТ 10704-76 В-ВстрЗсп ГОСТ 10705-80 ГИПРОТЕХМОНТАЖ МОСКВА

Изм.	Лист	№ док.ум.	Подп.	Дата
Разр.	Жерздева	ИЗМ		
Проб.	Свириченко	ИЗМ		
Гл. констр.	Самохвалов	ИЗМ		
Н. контр.	Ястребов	ИЗМ		
Утв.	Самохвалов	ИЗМ		

Изм. № погр. Погр. и дата  
Взам. инв. № инв. № док. Погр. и дата

Т 015.044103.002

✓(✓)



$\pm \frac{t_2}{2}$

Т 015.04 4 103.003

Патрубок

Лит.	Масса	Масштаб
	6,84	1:5
Лист	Листов 1	

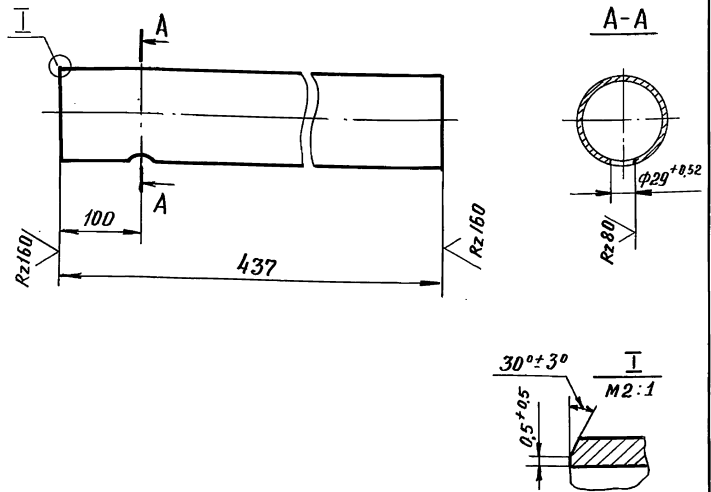
Труба 89x3 ГОСТ 10704-76 В-ВстрЗсп ГОСТ 10705-80 ГИПРОТЕХМОНТАЖ МОСКВА

Изм.	Лист	№ док.ум.	Подп.	Дата
Разр.	Жерздева	ИЗМ		
Проб.	Свириченко	ИЗМ		
Гл. констр.	Самохвалов	ИЗМ		
Н. контр.	Ястребов	ИЗМ		
Утв.	Самохвалов	ИЗМ		

Изм. № погр. Погр. и дата  
Взам. инв. № инв. № док. Погр. и дата

Т 015.044104.001

✓(✓)



$\pm \frac{t_2}{2}$

Т 015.04 4 104.001

Патрубок

Лит.	Масса	Масштаб
	3,94	1:5
Лист	Листов 1	

Труба 108x3,5 ГОСТ 10704-76 В-ВстрЗсп ГОСТ 10705-80 ГИПРОТЕХМОНТАЖ МОСКВА

Изм.	Лист	№ док.ум.	Подп.	Дата
Разр.	Жерздева	ИЗМ		
Проб.	Свириченко	ИЗМ		
Гл. констр.	Самохвалов	ИЗМ		
Н. контр.	Ястребов	ИЗМ		
Утв.	Самохвалов	ИЗМ		

Изм. № погр. Погр. и дата  
Взам. инв. № инв. № док. Погр. и дата

Формат Зона Лист	Обозначение	Наименование	Кол.	Приме- чание
		<u>Документация</u>		
А3	Т01Б.044 105.000	Сборочный чертеж		
		<u>Детали:</u>		
А4	1 Т01Б.044 105.001	Патрубок	1	
		Патрубок		
Б4	2 Т01Б.044 105.002	Труба 32x2 ГОСТ 10704-76 В-ВстЗсп ГОСТ 10705-80 L=147±0,5 мм	1	0,22кг
		<u>Стандартные изделия</u>		
	3	Фланец 1-25-16 ГОСТ 12821-80 ВстЗсп2	2	
	4	Болт М12-6g x 45,58 ГОСТ 7798-70	8	
	5	Гайка М12-6Н.5 ГОСТ 5915-70	8	
	6	Шайба 12.01.08 кп ГОСТ 11371-78	8	
	7	Прокладка А-25-16 ПОН ГОСТ 15180-86	2	
	8	Вентиль фланцевый Ду25 Рч16 15кч 19п1 ГОСТ 18162-72	1	

Изм. № подл. Подп. и дата. Взам. инв. № Инв. № дубл. Подп. и дата.

Изм. Лист № докум. Подп. Дата				Т01Б.044 105.000		
Разраб.	Жерздева	И.И.		Лит.	Лист	Листов
Проб.	Свириденко	И.И.				1
Гл. констр.	Ястребов	И.И.		Трубопровод		
И.контр.	Ястребов	И.И.		ГИПРОТЕХМОНТАЖ		
Утв.	Самохвалов	И.И.		МОСКВА		

Формат Зона Лист	Обозначение	Наименование	Кол.	Приме- чание
		<u>Документация</u>		
А3	Т01Б.044 106.000	Сборочный чертеж		
		<u>Детали:</u>		
А4	1 Т01Б.044 106.001	Патрубок	1	0,94
		Патрубок		
Б4	2 Т01Б.044 106.002	Труба 32x2 ГОСТ 10704-76 В-ВстЗсп ГОСТ 10705-80 L=147±0,5 мм	1	0,22кг
		<u>Стандартные изделия</u>		
	3	Фланец 1-25-16 ГОСТ 12821-80 ВстЗсп2	2	
	4	Болт М12-6g x 45,58 ГОСТ 7798-70	8	
	5	Гайка М12-6Н.5 ГОСТ 5915-70	8	
	6	Шайба 12.01.08 кп ГОСТ 11371-78	8	
	7	Прокладка А-25-16 ПОН ГОСТ 15180-86	2	
	8	Вентиль фланцевый Ду25 Рч16 15кч 19п1 ГОСТ 18162-72	1	

Изм. № подл. Подп. и дата. Взам. инв. № Инв. № дубл. Подп. и дата.

Изм. Лист № докум. Подп. Дата				Т01Б.044 106.000		
Разраб.	Жерздева	И.И.		Лит.	Лист	Листов
Проб.	Свириденко	И.И.				1
Гл. констр.	Ястребов	И.И.		Трубопровод		
И.контр.	Ястребов	И.И.		ГИПРОТЕХМОНТАЖ		
Утв.	Самохвалов	И.И.		МОСКВА		

Формат Зона Лист	Обозначение	Наименование	Кол.	Приме- чание
		<u>Документация</u>		
А3	Т01Б.044 107.000	Сборочный чертеж		
		<u>Детали:</u>		
А4	1 Т01Б.044 107.001	Патрубок	1	
А4	2 Т01Б.044 107.002	Патрубок	1	
		<u>Стандартные изделия</u>		
	3	Муфта 20 ГОСТ 8966-75	1	
	4	Контргайка 20 ГОСТ 8968-75	1	
	5	Сгон 20 ГОСТ 8969-75	1	
	6	Вентиль муфтовый Ду20 Рч16 15кч 18р ГОСТ 5761-74	1	

Изм. № подл. Подп. и дата. Взам. инв. № Инв. № дубл. Подп. и дата.

Изм. Лист № докум. Подп. Дата				Т01Б.044 107.000		
Разраб.	Жерздева	И.И.		Лит.	Лист	Листов
Проб.	Свириденко	И.И.				1
Гл. констр.	Ястребов	И.И.		Трубопровод		
И.контр.	Ястребов	И.И.		ГИПРОТЕХМОНТАЖ		
Утв.	Самохвалов	И.И.		МОСКВА		

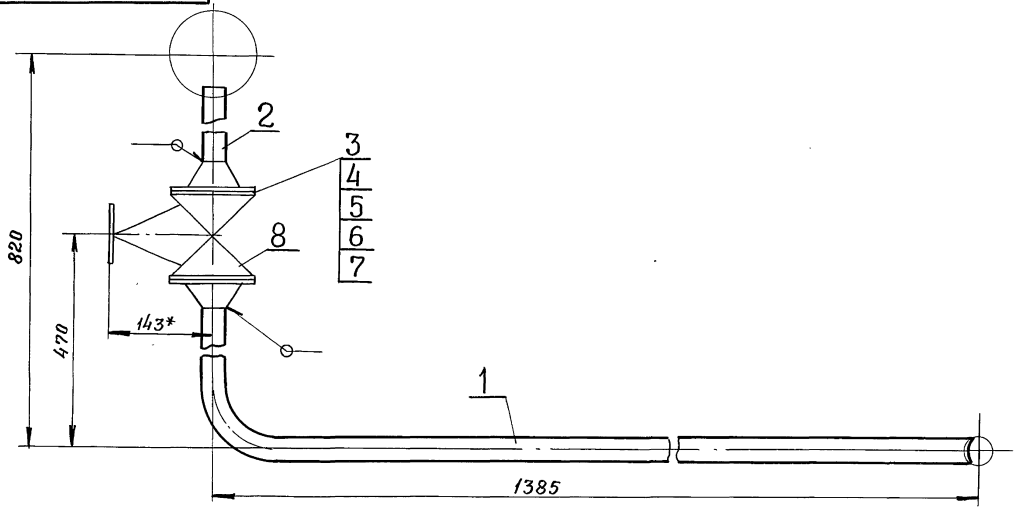
Формат Зона Лист	Обозначение	Наименование	Кол.	Приме- чание
		<u>Документация</u>		
А3	Т01Б.044 107.000	Сборочный чертеж		
		<u>Детали:</u>		
А4	1 Т01Б.044 107.001	Патрубок	1	
А4	2 Т01Б.044 107.002	Патрубок	1	
		<u>Стандартные изделия</u>		
	3	Муфта 20 ГОСТ 8966-75	1	
	4	Контргайка 20 ГОСТ 8968-75	1	
	5	Сгон 20 ГОСТ 8969-75	1	
	6	Вентиль муфтовый Ду20 Рч16 15кч 18р ГОСТ 5761-74	1	

Изм. № подл. Подп. и дата. Взам. инв. № Инв. № дубл. Подп. и дата.

Изм. Лист № докум. Подп. Дата				Т01Б.044 107.000		
Разраб.	Жерздева	И.И.		Лит.	Лист	Листов
Проб.	Свириденко	И.И.				1
Гл. констр.	Ястребов	И.И.		Трубопровод		
И.контр.	Ястребов	И.И.		ГИПРОТЕХМОНТАЖ		
Утв.	Самохвалов	И.И.		МОСКВА		

Серия 5.903-11 выпуск 3-14

ТО1Б.044105.000СБ

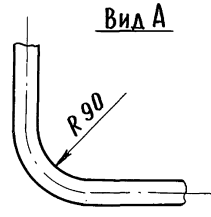
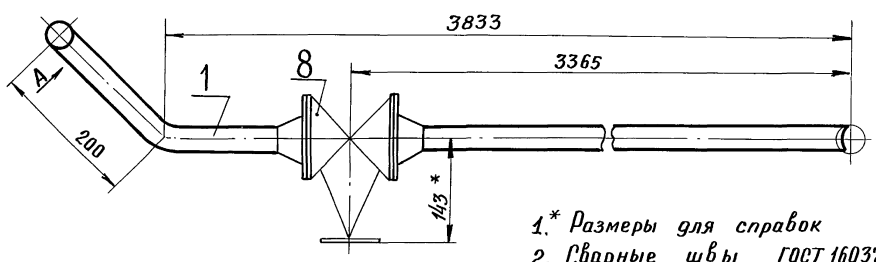
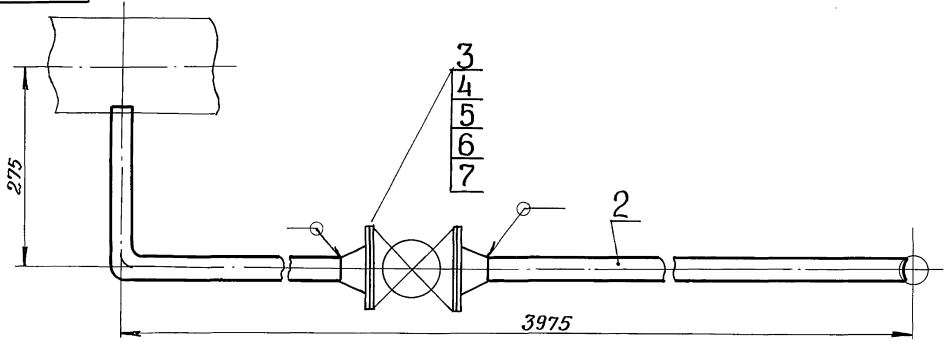


- 1 \* Размеры для справок
- 2. Сварные швы ГОСТ 16037-80 - С17-Д2 в количестве 2<sup>шт</sup>
- 3.  $\pm \frac{t_2}{2}$

			ТО1Б.044105.000СБ			Лит	Масса	Масштаб
Изм.	Лист	№ док.им.	Подп.	Дата	Трубопровод		8,14	1:5
		Разраб. Жерздева	И.И.		Сборочный чертеж	Лист	Листов 1	
		Проб. Свириденко	И.И.			ГИПРОТЕХМОНТАЖ МОСКВА		
		Ул. констр. Самохвалов	И.И.					
		Н. контр. Ястребов	И.И.					
		Утв. Самохвалов	И.И.					

Шт. Метод. Подпись и дата. Взам. шт. Шт. Метод. Подпись и дата.

ТО1Б.044106.000СБ

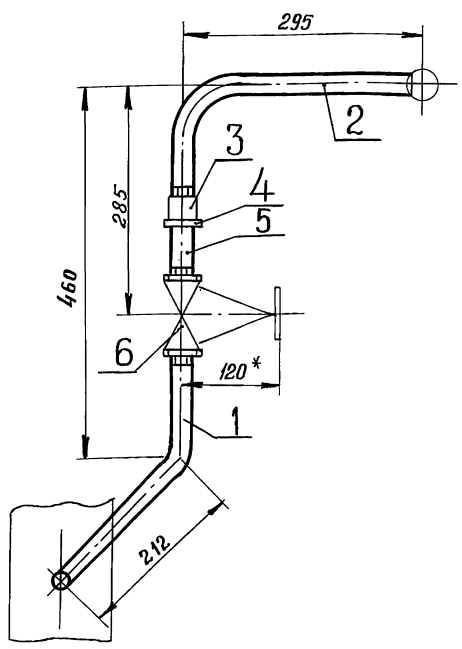
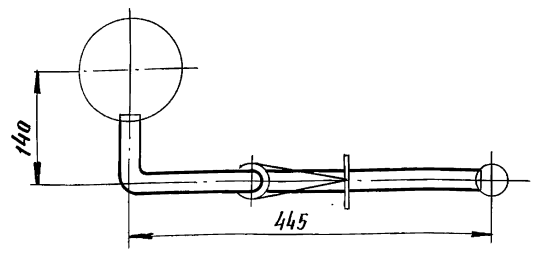


- 1.\* Размеры для справок
- 2. Сварные швы ГОСТ 16037-80 - С17-Д2 в количестве 2<sup>шт</sup>
- 3.  $\pm \frac{t_2}{2}$

			ТО1Б.044106.000СБ			Лит	Масса	Масштаб
Изм.	Лист	№ док.им.	Подп.	Дата	Трубопровод		6,56	1:5
		Разраб. Жерздева	И.И.		Сборочный чертеж	Лист	Листов 1	
		Проб. Свириденко	И.И.			ГИПРОТЕХМОНТАЖ МОСКВА		
		Ул. констр. Самохвалов	И.И.					
		Н. контр. Ястребов	И.И.					
		Утв. Самохвалов	И.И.					

Т 015.044107.000СБ

серия 5.903-11 выпуск 3-14

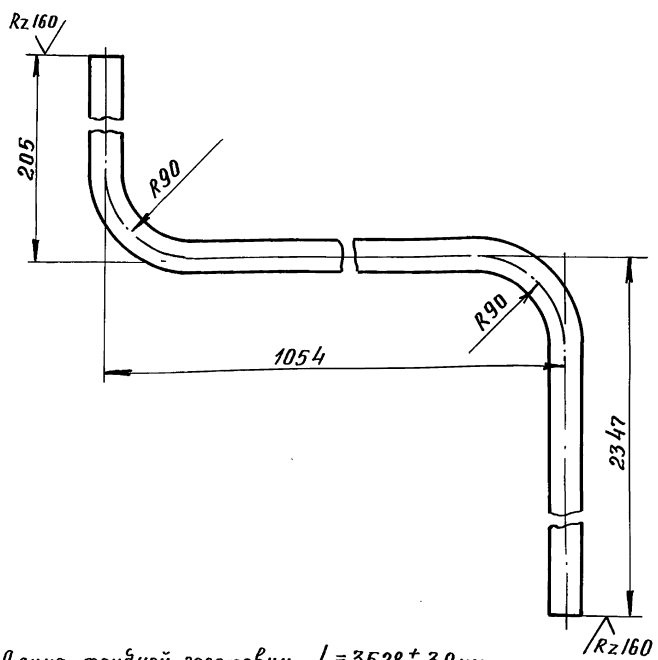


1\* Размер для справок  
 2.  $\pm \frac{t_2}{2}$

				Т 015.044107.000СБ		
				Трубопровод		
				Сварочный чертеж		
Изм.	Лист	№ докум.	Подп.	Дата	Лит.	Масса
						2,25
Разр.	Жерздева	Мелев			Лист	Листов 1
Проб.	Свириденко	Мелев			ГИПРОТЕХМОНТАЖ	
Гл. констр.	Самохвалов	Мелев			МОСКВА	
И. контр.	Ястребов	Мелев				
Утв.	Самохвалов	Мелев				

Изм. № докум. Подпись и дата

Т 015.044100.001



1. Длина трубной заготовки  $L = 3528 \pm 3,0$  мм.  
 2.  $\pm \frac{t_2}{2}$

Т 015.044100.001

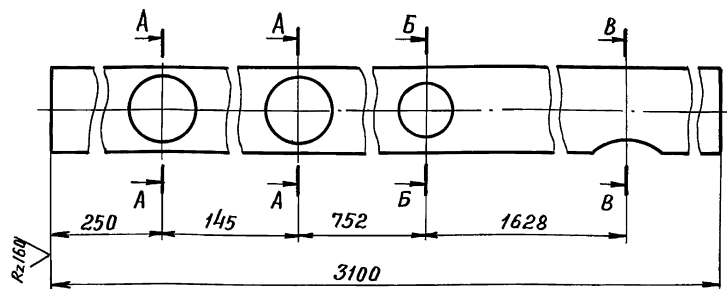
Патрубок

Лит.	Масса	Масштаб
	5,22	1:4
Лист	Листов 1	
ГИПРОТЕХМОНТАЖ		
МОСКВА		

Труба 32x2 ГОСТ 10704-76  
 Труба В-Вст3сп ГОСТ 10705-80

Изм. № докум. Подпись и дата

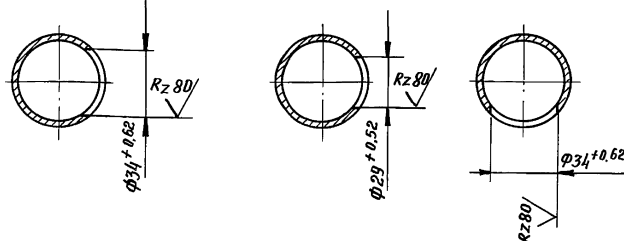
Т 015.044100.002



A-A

B-B

B-B



Т 015.044100.002

Патрубок

Лит.	Масса	Масштаб
	8,46	1:2
Лист	Листов 1	
ГИПРОТЕХМОНТАЖ		
МОСКВА		

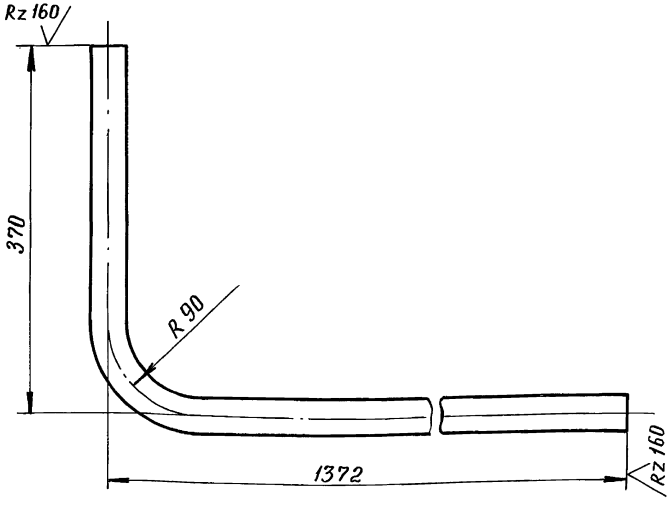
Труба 32x2,8 ГОСТ 3262-75

Изм. № докум. Подпись и дата

серия 5.903-11 выпуск 3-14

Т01Б.044105.001

✓ (✓)



1. Длина трубной заготовки  $L = 1703 \pm 1,2$  мм

$2 \pm \frac{t_2}{2}$

Т01Б.044105.001

Патрубок

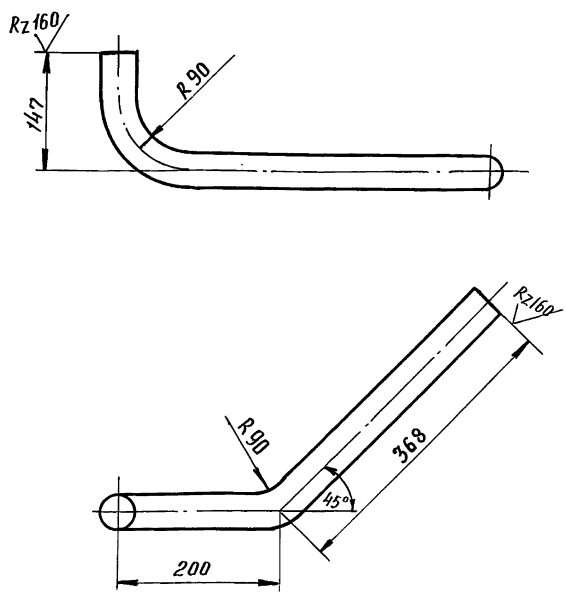
Лит.	Масса	Масштаб
	2,52	1:4

Труба 32x2 ГОСТ 10704-76 В-ВСТЗСП ГОСТ 10705-80 ГИПРОТЕХМОНТАЖ МОСКВА

Изм.	Лист	№ докум.	Подп.	Дата
Разраб.	Жерздева	И.И.		
Проб.	Свириденко	И.И.		
Гл. констр.	Самохвалов	И.И.		
Н. контр.	Ястребов	И.И.		
Утв.	Самохвалов	И.И.		

Т01Б.044106.001

✓ (✓)



1. Длина трубной заготовки  $L = 637 \pm 0,8$  мм

$2 \pm \frac{t_2}{2}$

Т01Б.044106.001

Патрубок

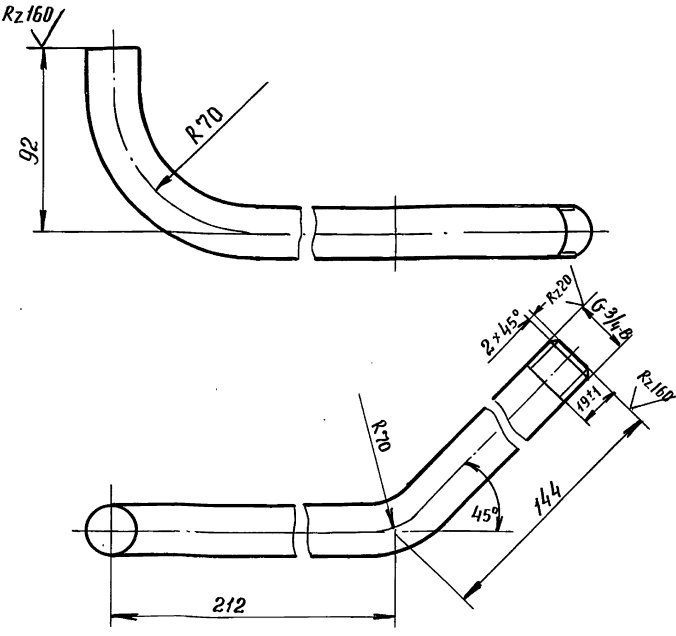
Лит.	Масса	Масштаб
	0,94	1:5

Труба 32x2 ГОСТ 10704-76 В-ВСТЗСП ГОСТ 10705-80 ГИПРОТЕХМОНТАЖ МОСКВА

Изм.	Лист	№ докум.	Подп.	Дата
Разраб.	Жерздева	И.И.		
Проб.	Свириденко	И.И.		
Гл. констр.	Самохвалов	И.И.		
Н. контр.	Ястребов	И.И.		
Утв.	Самохвалов	И.И.		

Т01Б.044107.001

✓ (✓)



1. Длина трубной заготовки  $L = 388 \pm 0,8$  мм

$2 \pm \frac{t_2}{2}$

Т01Б.044107.001

Патрубок

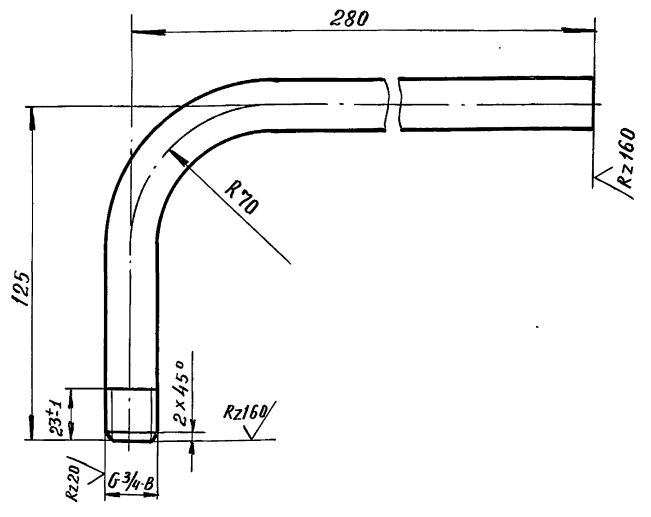
Лит.	Масса	Масштаб
	0,58	1:2

Труба 20x2,5 ГОСТ 3262-75 ГИПРОТЕХМОНТАЖ МОСКВА

Изм.	Лист	№ докум.	Подп.	Дата
Разраб.	Жерздева	И.И.		
Проб.	Свириденко	И.И.		
Гл. констр.	Самохвалов	И.И.		
Н. контр.	Ястребов	И.И.		
Утв.	Самохвалов	И.И.		

Т01Б.044107.002

✓ (✓)



1. Длина трубной заготовки  $L = 375 \pm 0,8$  мм

$2 \pm \frac{t_2}{2}$

Т01Б.044107.002

Патрубок

Лит.	Масса	Масштаб
	0,56	1:2

Труба 20x2,5 ГОСТ 3262-75 ГИПРОТЕХМОНТАЖ МОСКВА

Изм.	Лист	№ докум.	Подп.	Дата
Разраб.	Жерздева	И.И.		
Проб.	Свириденко	И.И.		
Гл. констр.	Самохвалов	И.И.		
Н. контр.	Ястребов	И.И.		
Утв.	Самохвалов	И.И.		



Формат	Зона	Лист	Обозначение	Наименование	Кол.	Примечание
				Документация		
A2			ТО15.044.108.000СБ	Сборочный чертеж		
				Детали		
A4	1		ТО15.044.108.001	Балка	1	
A4	2		ТО15.044.108.002	Балка	1	
	3		- 01	Балка	1	
A4	4		ТО15.044.108.003	Балка	1	
A4	5		ТО15.044.108.004	Балка	1	
A4	6		ТО15.044.108.005	Монорельс	1	
A4	7		ТО15.044.108.006	Связь	1	
	8		- 01	Связь	1	
	9		- 02	Связь	1	
A4	10		ТО15.044.108.007	Подкос	8	
	11		- 01	Подкос	2	
	12		- 02	Подкос	1	
A4	13		ТО15.044.108.008	Балка	3	
	14		- 01	Балка	3	
A4	15		ТО15.044.108.009	Связь	1	
	16		- 01	Связь	2	
	17		- 02	Связь	1	
	18		- 03	Связь	1	
A4	19		ТО15.044.108.010	Косынка	8	
A4	20		ТО15.044.108.011	Косынка	8	
	21		- 01	Косынка	5	
	22		- 02	Косынка	3	

ТО15.044.108.000

Изм.	Лист	№ докум.	Подп.	Дата
Разраб.	Лоскунова			
Проб.	Самохвалов			
Инж. контр.	Самохвалов			
И.контр.	Истредов			
Чтв.	Самохвалов			

Металлоконструкция

Лит. Лист Листов

ГИПРОТЕХМОНТАЖ  
МОСКВА

Формат	Зона	Лист	Обозначение	Наименование	Кол.	Примечание
B4	43		ТО15.044.108.029	Накладка		
				Лист Б-ПН-0-6.0 ГОСТ19903-74 ВСтЗпс5 ГОСТ14637-79 (120x120)±0,5	2	0,7кг
B4	44		ТО15.044.108.030	Подкладка		
				Лист Б-ПН-0-6.0 ГОСТ19903-74 ВСтЗпс5 ГОСТ14637-79 (130±0,5)×(115±0,30)	8	0,7кг
B4	45		ТО15.044.108.031	Накладка		
				Лист Б-ПН-0-6.0 ГОСТ19903-74 ВСтЗпс5 ГОСТ14637-79 (220×170)±0,5	2	1,8кг
B4	46		ТО15.044.108.032	Накладка		
				Лист Б-ПН-0-6.0 ГОСТ19903-74 ВСтЗпс5 ГОСТ14637-79 (155×155)±0,5	1	1,2кг
B4	47		ТО15.044.108.033	Накладка		
				Лист Б-ПН-0-6.0 ГОСТ19903-74 ВСтЗпс5 ГОСТ14637-79 (80×80)±0,30	4	0,3кг
B4	48		ТО15.044.108.034	Настил		
				К-пу-40 1340×2860 ВСтЗсп ГОСТ8568-77	1	127,9кг
B4	49		ТО15.044.108.035	Настил		
				К-пу-40 875×3920 ВСтЗсп ГОСТ8568-77	1	114,6кг
B4	50		ТО15.044.108.036	Опора		
				Труба 57×3,5 ГОСТ10704-76 В-ВСтЗпс ГОСТ10705-80 L = 94±0,30	2	0,5кг

ТО15.044.108.000

Изм.	Лист	№ докум.	Подп.	Дата

Лист 3

Формат	Зона	Лист	Обозначение	Наименование	Кол.	Примечание
				- 03	8	Косынка
A4	24		ТО15.044.108.012	Шайба	15	
A4	25		ТО15.044.108.013	Пластина	2	
	26		- 01	Пластина	2	
A4	27		ТО15.044.108.014	Пластина	1	
A4	28		ТО15.044.108.015	Опора	12	
A4	29		ТО15.044.108.016	Опора	2	
A4	30		ТО15.044.108.017	Подвеска	1	
	31		- 01	Подвеска	1	
A4	32		ТО15.044.108.018	Подвеска	1	
A4	33		ТО15.044.108.019	Ребро	1	
A4	34		ТО15.044.108.020	Ребро	24	
A4	35		ТО15.044.108.021	Уголок	8	
A4	36		ТО15.044.108.022	Петля	4	
	37		ТО15.044.108.023	Опора	1	
	38		ТО15.044.108.024			
B4	39		ТО15.044.108.025	Балка		
				Швеллер 16 ГОСТ8240-72 ВСтЗпс5 ГОСТ535-79 L = 5300±5,0	8	75,2кг
B4	40		ТО15.044.108.026	Балка		
				Швеллер 16 ГОСТ8240-72 ВСтЗпс5 ГОСТ535-79 L = 2644±2,0	2	37,6кг
B4	41		ТО15.044.108.027	Стойка		
				Уголок 100×100×7-в ГОСТ8509-86 ВСтЗпс5 ГОСТ535-79 L = 2280 ± 2,0	16	24,6кг
B4	42		ТО15.044.108.028	Пластина		
				Лист Б-ПН-0-6.0 ГОСТ19903-74 ВСтЗпс5 ГОСТ14637-79 (160×140)±0,5	4	1,1кг

ТО15.044.108.000

Изм.	Лист	№ докум.	Подп.	Дата

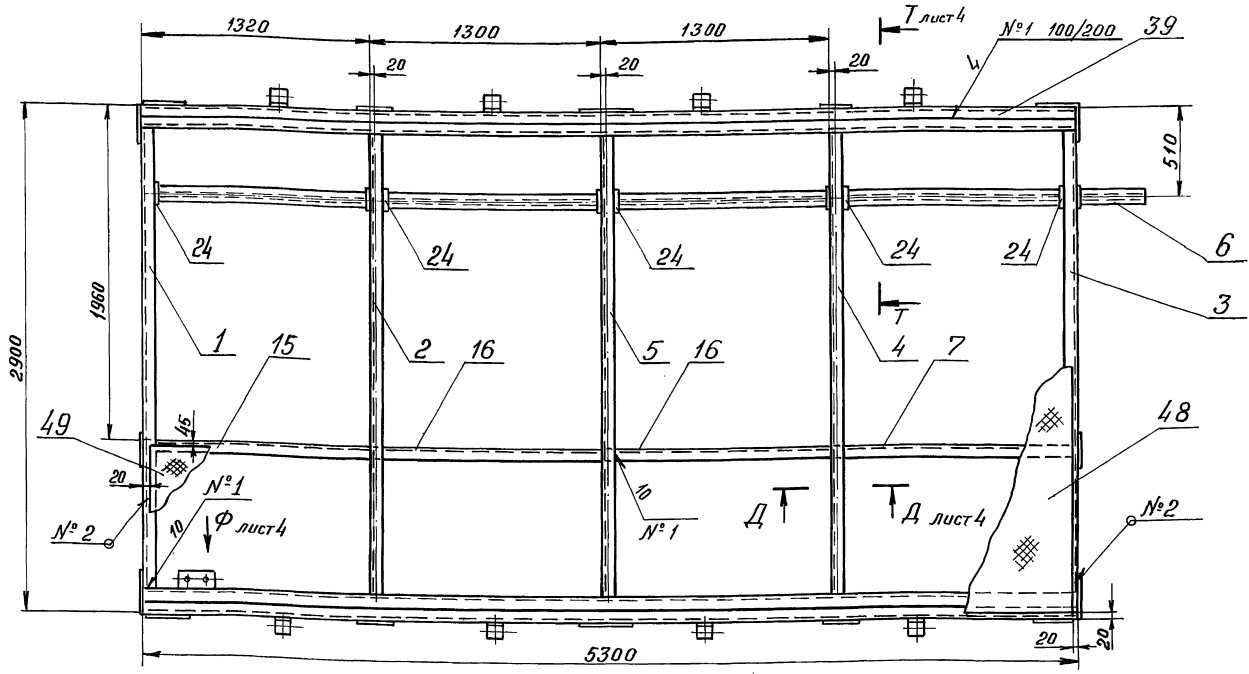
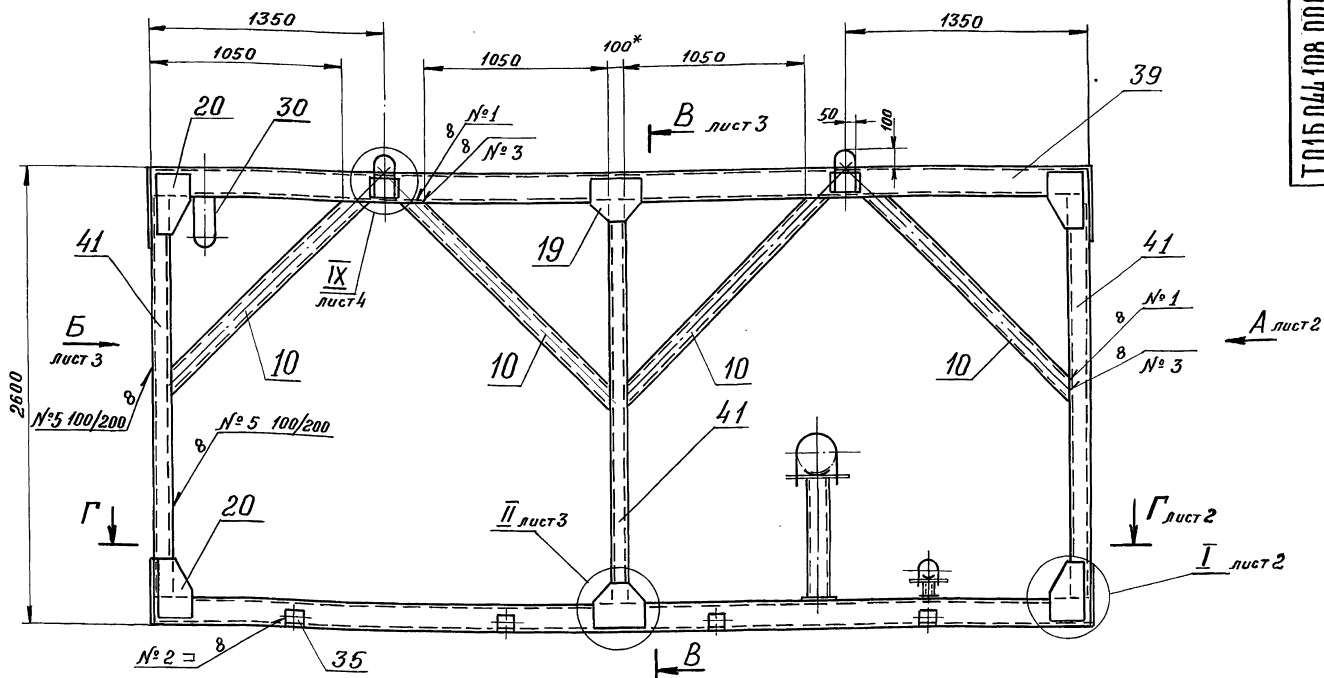
Лист 2

Формат	Зона	Лист	Обозначение	Наименование	Кол.	Примечание
			51	ТО15.044.108.037	Опора	
				Труба 57×3,5 ГОСТ10704-76 В-ВСтЗпс ГОСТ10705-80 L = 90±0,30	2	0,5кг
			52	ТО15.044.108.038	Опора	
				Труба 133×4 ГОСТ10704-76 В-ВСтЗпс ГОСТ10705-80 L = 715±0,8	1	10,0кг
				Стандартные изделия		
			53	Опора 273×41 ОСТ34-42-615-84	2	7,5кг
			54	Опора ОПБ2-219 ГОСТ14911-82	1	2,3кг
			55	Опора ОПБ2-108 ГОСТ14911-82	2	0,6кг
			56	Опора ОПБ2-89 ГОСТ14911-82	2	0,5кг
			57	Опора 108-04 ОСТ34-42-622-84	1	1,4кг
			58	Опора 89-03 ОСТ34-42-622-84	1	1,0кг
			59	Болт М12-6×70.58 ГОСТ7798-70	10	0,8кг
			60	Гайка М20-6Н.5 ГОСТ5915-70	2	0,13кг
			61	Гайка М12-6Н.5 ГОСТ5915-70	14	0,22кг
			62	Шайба 20.02.Ст3 ГОСТ10906-78	2	0,1кг
			63	Шайба 12.02.Ст3 ГОСТ10906-78	14	0,1кг

ТО15.044.108.000

Изм.	Лист	№ докум.	Подп.	Дата

Лист 4



**Швы сварных соединений**

Номер шва	Обозначение шва	Кол. швов
1	ГОСТ5264-80-С2 Δ5	76
2	ГОСТ5264-80-Н1 Δ4	135
3	ГОСТ5264-80-Т1 Δ4	82
4	ГОСТ5264-80-Т3 Δ4	65
5	ГОСТ5264-80-У5 Δ4	16

1. Размеры для справок.

2. Сварка ручная электродуговая. Типы швов см. таблицу. Приварку петель поз. 36 выполнить в соответствии с сечением С-С (лист 4) Электроды типа Э-46, Э-50 ГОСТ9467-75.

3. Сварные швы очистить от окислы и шлака Шероховатость сварных швов  $R_a 160$ .

4. Контроль сварных соединений производить внешним осмотром и выборочными замерами швов с применением мерительного инструмента и шаблонов.

5. Шероховатость поверхностей реза деталей  $R_a 160$ .

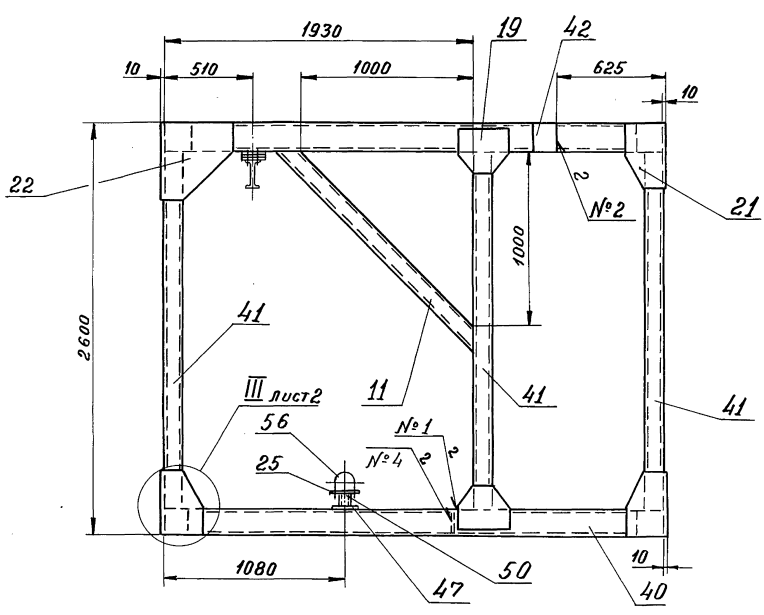
6. НН,  $t_2/2$   
7. Грунтовать грунтовкой ГФ-020  
ГОСТ 9825-73 в два слоя.

				ТО15.044.108.000.С5			
Изм. Лист	№ докум.	Подп.	Дата	Металлоконструкция Сборочный чертеж	Лист	Масса	Вес швов
Разраб.	Логучева				2107кг	1:20	
Проб.	Самыхвалов	МЦ		Лист 1	Листов 4		
Н. контр.	Истрейков	МЦ		ГИПРОТЕХМОНТАЖ МОСКВА			
Утв.	Самыхвалов	МЦ					

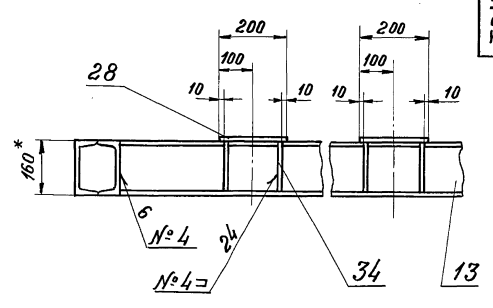


Серия 5.903-Н бытук 3-14

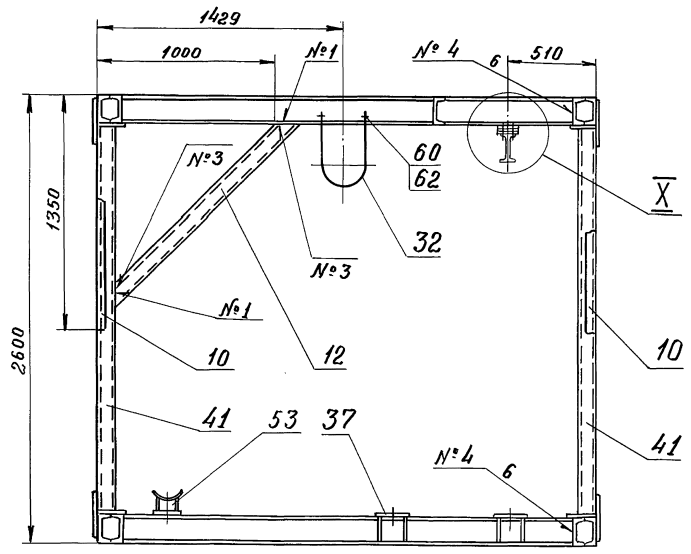
### Вид Б лист 1



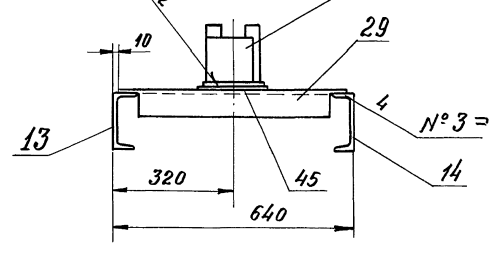
### Ж-Ж лист 2 М1:10



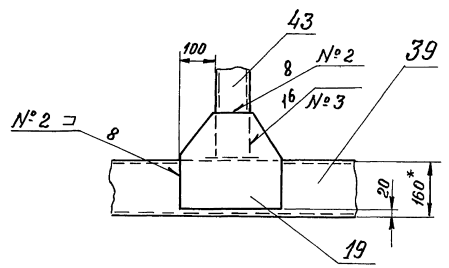
### В-В лист 1



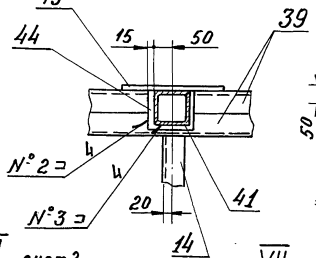
### К-К лист 1 М1:10



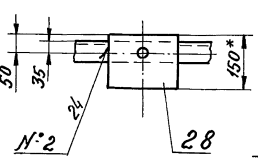
### II лист 1 М1:10



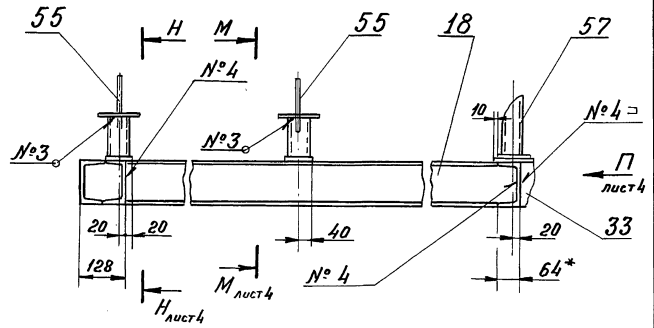
### V лист 2 М1:10



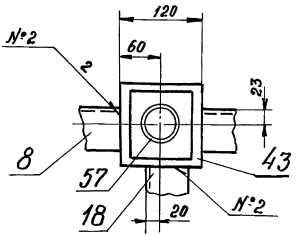
### VI повернуто лист 2 М1:10



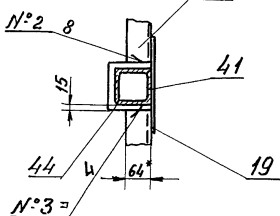
### Л-Л повернуто лист 2 М1:10



### VIII лист 2 М1:5

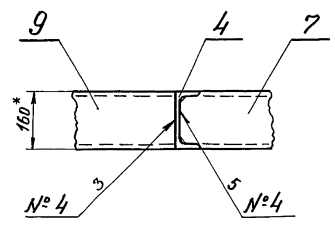


### VII лист 2 М1:10

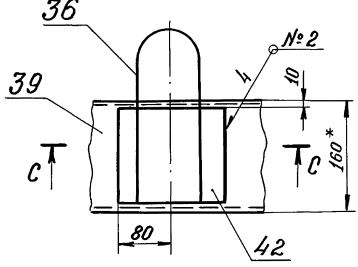


Шв. М.пор. Попр. и дата. Взам. инв. № (Шв. М.пор. Попр. и дата)

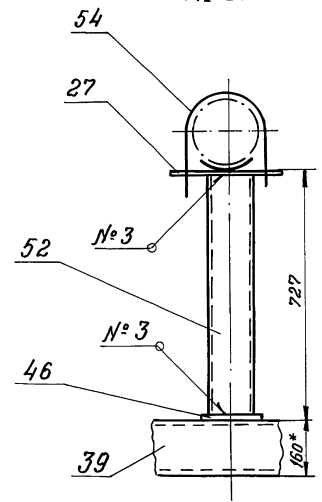
Д - Д лист 1  
M1:10



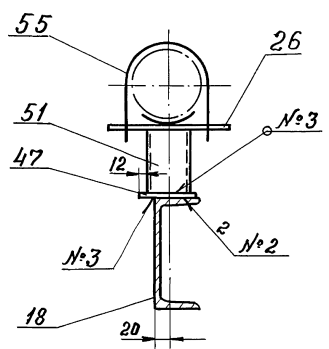
IX лист 1  
M1:5



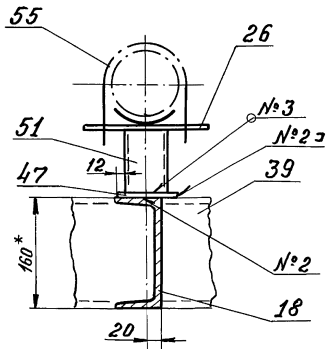
Вид P лист 2  
M1:10



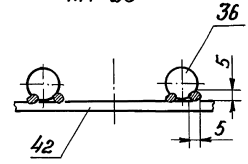
М - М лист 3  
M1:5



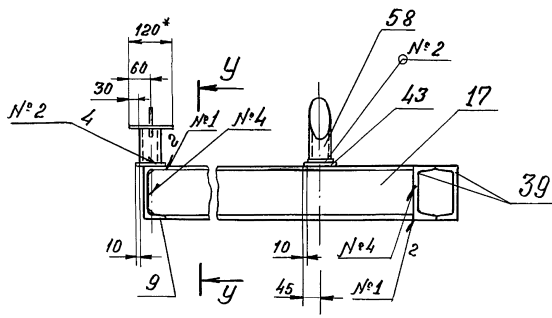
Н - Н лист 3  
M1:5



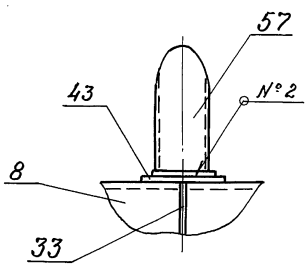
С - С лист 1  
M1:2.5



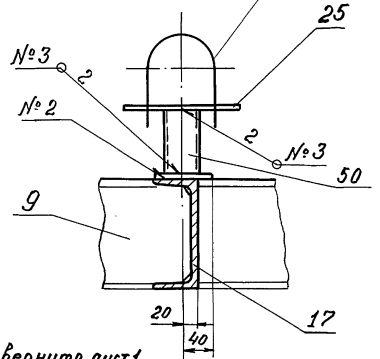
Е - Е повернуто лист 2  
M1:10



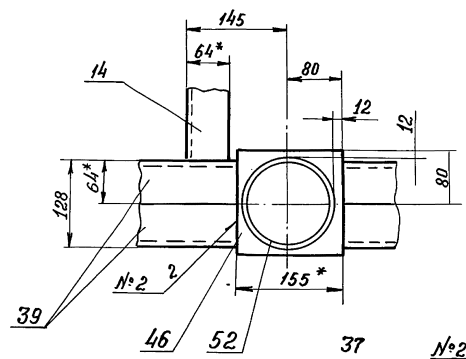
Вид П лист 3  
M1:5



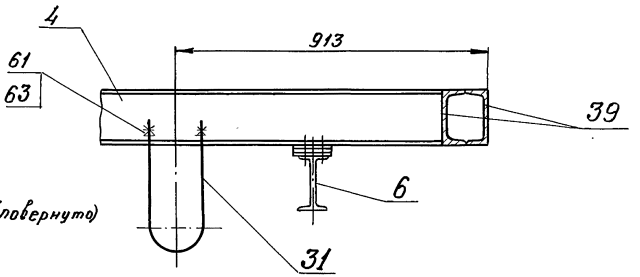
У - У  
M1:5



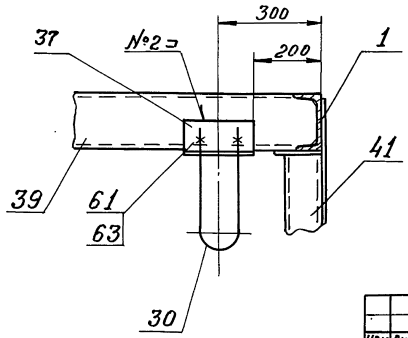
XI лист 2  
M1:5



Т - Т повернуто лист 1  
M1:10

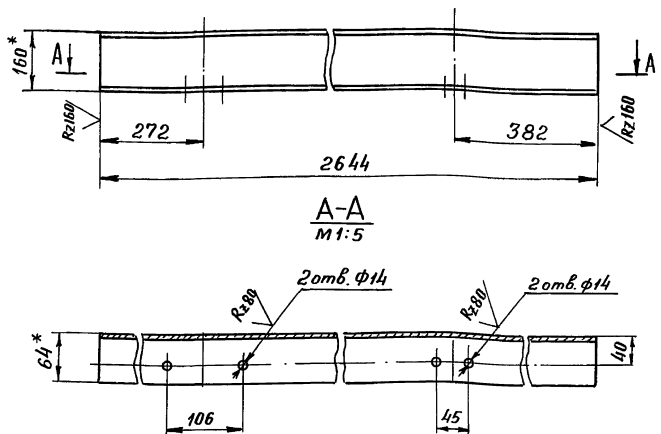


Вид Ф (повернуто)  
M1:10



ТО15.044108.001

(✓)(✓)



1. \* Размеры для справок.  
2. H14;  $\pm \frac{t_2}{2}$

ТО15.044108.001

Балка

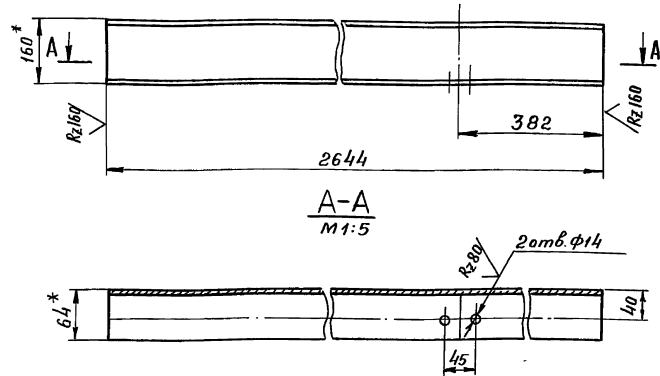
Лит.	Масса	Масштаб
	37,5	1:10
Лист	Листов 1	

Швеллер 16 ГОСТ 8240-72  
ВСТЗпс 5-1 ГОСТ 535-79

Изм.	Лист	№ докум.	Подп.	Дата
Разр.	Растегоева	Логунова	ЛМ	
Пров.	Логунова			
Гр. констр.	Самохвалов	ЛМ		
Н. контр.	Ястребов	ЛМ		
Утв.	Самохвалов	ЛМ		

ТО15.044108.002

(✓)(✓)



ТО15.044108.002-01 - зеркальное отражение, остальное см. ТО15.044108.002

1. \* Размеры для справок  
2. H14;  $\pm \frac{t_2}{2}$

ТО15.044108.002

Балка

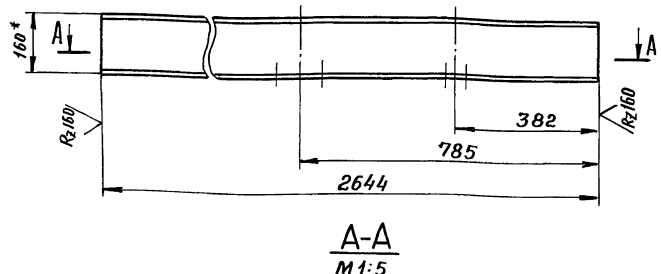
Лит.	Масса	Масштаб
	37,5	1:10
Лист	Листов 1	

Швеллер 16 ГОСТ 8240-72  
ВСТЗпс 5-1 ГОСТ 535-79

Изм.	Лист	№ докум.	Подп.	Дата
Разр.	Растегоева	Логунова	ЛМ	
Пров.	Логунова			
Гр. констр.	Самохвалов	ЛМ		
Н. контр.	Ястребов	ЛМ		
Утв.	Самохвалов	ЛМ		

ТО15.044108.003

(✓)(✓)



1. \* Размеры для справок.  
2. H14;  $\pm \frac{t_2}{2}$

ТО15.044108.003

Балка

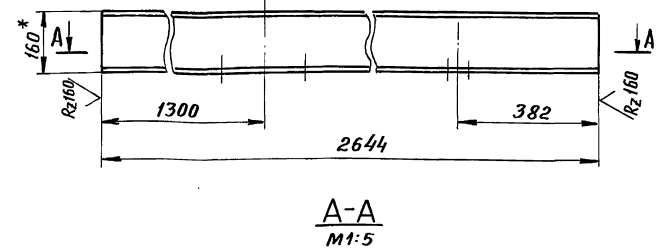
Лит.	Масса	Масштаб
	37,5	1:10
Лист	Листов 1	

Швеллер 16 ГОСТ 8240-72  
ВСТЗпс 5-1 ГОСТ 535-79

Изм.	Лист	№ докум.	Подп.	Дата
Разр.	Растегоева	Логунова	ЛМ	
Пров.	Логунова			
Гр. констр.	Самохвалов	ЛМ		
Н. контр.	Ястребов	ЛМ		
Утв.	Самохвалов	ЛМ		

ТО15.044108.004

(✓)(✓)



1. \* Размеры для справок  
2. H14;  $\pm \frac{t_2}{2}$

ТО15.044108.004

Балка

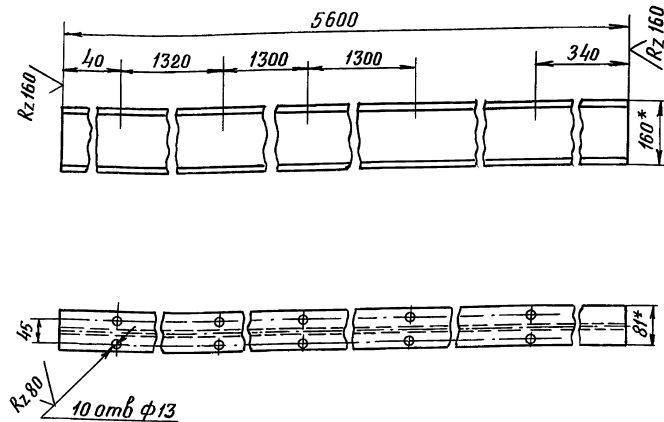
Лит.	Масса	Масштаб
	37,5	1:10
Лист	Листов 1	

Швеллер 16 ГОСТ 8240-72  
ВСТЗпс 5-1 ГОСТ 535-79

Изм.	Лист	№ докум.	Подп.	Дата
Разр.	Растегоева	Логунова	ЛМ	
Пров.	Логунова			
Гр. констр.	Самохвалов	ЛМ		
Н. контр.	Ястребов	ЛМ		
Утв.	Самохвалов	ЛМ		

ТО1Б.044108.005

✓(✓)



- \* Размеры для справок
- H14, ±  $\frac{t_2}{2}$

ТО1Б.044108.005

Монорельс

Лит.	Масса	Масштаб
	89,0	1:10
Лист	Листов 1	

Двутавр 16 ГОСТ 8239-72  
ВСтЗпс5-ГГОСТ535-79

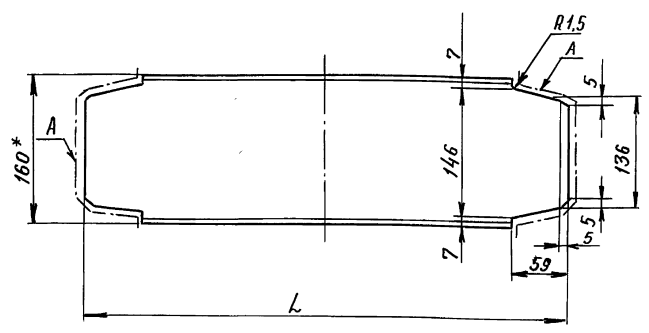
ГИПРОТЕХМОНТАЖ  
МОСКВА

Изм. № докум. Подп. и дата. Взам. инв. № инв. № док. Подп. и дата. Изм. № докум. Подп. и дата.

Изм.	Лист	№ докум.	Подп.	Дата
Разр.	Жигарева	Мин		
Проб.	Логучева	Мин		
Ин. констр.	Самохвалов	Мин		
Н. контр.	Ястребов	Мин		
Утв.	Самохвалов	Мин		

ТО1Б.044108.006

✓(✓)



Обозначение	L мм	Масса кг
ТО1Б.044108.006	1368	18,6
- 01	1668	22,8
- 02	1248	16,9

- \* Размер для справок
- Шероховатость поверхности A  $R_{z160}$
- ±  $\frac{t_2}{2}$

ТО1Б.044108.006

Связь

Лит.	Масса	Масштаб
	см. табл.	—
Лист	Листов 1	

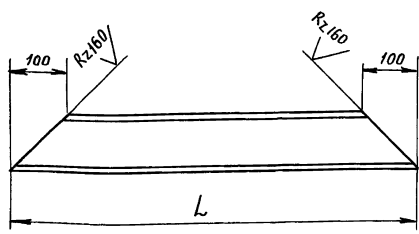
Швеллер 16 ГОСТ 8240-72  
ВСтЗпс5-ГГОСТ535-79

Изм. № докум. Подп. и дата. Взам. инв. № инв. № док. Подп. и дата.

Изм.	Лист	№ докум.	Подп.	Дата
Разр.	Жигарева	Мин		
Проб.	Логучева	Мин		
Ин. констр.	Самохвалов	Мин		
Н. контр.	Ястребов	Мин		
Утв.	Самохвалов	Мин		

ТО1Б.044108.007

✓(✓)



Обозначение	L мм	Кол.	Масса кг
ТО1Б.044108.007	1680	8	13,6
- 01	1610	2	13,0
- 02	1470	1	11,8

- ±  $\frac{t_2}{2}$

ТО1Б.044108.007

Подкос

Лит.	Масса	Масштаб
	см. табл.	—
Лист	Листов 1	

Швеллер 10 ГОСТ 8240-72  
ВСтЗпс5-ГГОСТ535-79

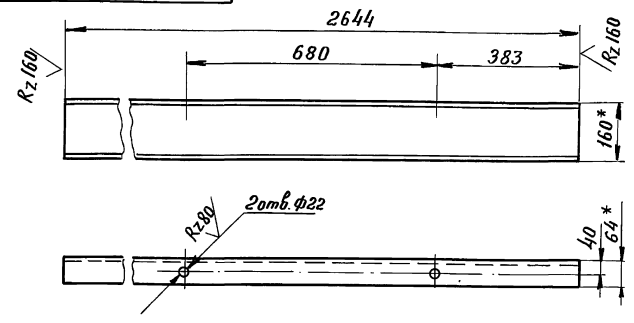
ГИПРОТЕХМОНТАЖ  
МОСКВА

Изм. № докум. Подп. и дата. Взам. инв. № инв. № док. Подп. и дата.

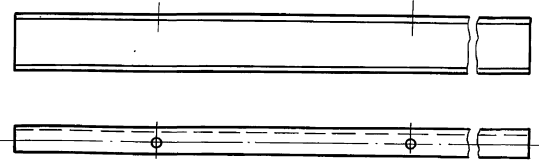
Изм.	Лист	№ докум.	Подп.	Дата
Разр.	Жигарева	Мин		
Проб.	Логучева	Мин		
Ин. констр.	Самохвалов	Мин		
Н. контр.	Ястребов	Мин		
Утв.	Самохвалов	Мин		

ТО1Б.044108.008

✓(✓)



ТО1Б.044108.008-01 - зеркальное отражение  
Остальное см. ТО1Б.044108.008



- \* Размеры для справок
- H14, ±  $\frac{t_2}{2}$

ТО1Б.044108.008

Балка

Лит.	Масса	Масштаб
	37,5	1:10
Лист	Листов 1	

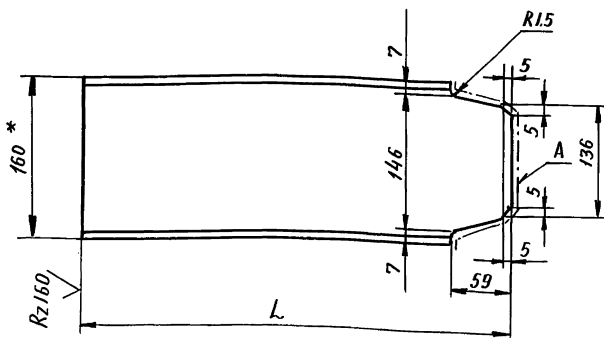
Швеллер 16 ГОСТ 8240-72  
ВСтЗпс5-ГГОСТ535-79

Изм. № докум. Подп. и дата. Взам. инв. № инв. № док. Подп. и дата.

Изм.	Лист	№ докум.	Подп.	Дата
Разр.	Жигарева	Мин		
Проб.	Логучева	Мин		
Ин. констр.	Самохвалов	Мин		
Н. контр.	Ястребов	Мин		
Утв.	Самохвалов	Мин		

Т01Б.044108.009

✓(✓)



Обозначение	L мм	Кол.	Масса кг
Т01Б.044108.009	1314	1	18.3
-01	1294	2	18.0
-02	956	1	13.2
-03	1876	1	26.3

- \* Размер для справки
- Шероховатость поверхности  $A_{Rz160}$
- $\pm \frac{t_2}{2}$

Т01Б.044108.009

Подкос

Лист	Масса	Масштаб
1	см. табл.	—
Лист		Листов 1

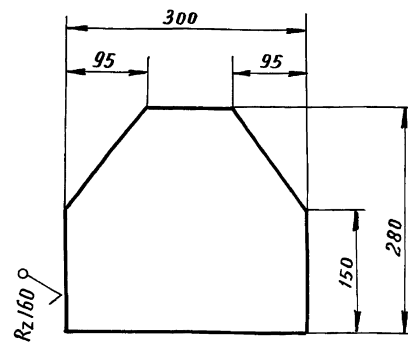
Изм	Лист	№ докум.	Подп.	Дата
Разраб.	Жигарева	Мил		
Проб.	Логучева			
Гл. констр.	Самохвалов	МШ		
И. контр.	Ястребов	МШ		
Утв.	Самохвалов	МШ		

Швеллер 16 ГОСТ 8240-72  
ВСтЗпс5-1 ГОСТ 535-79

ГИПРОТЕХМОНТАЖ  
МОСКВА

Т01Б.044108.010

✓(✓)



$\pm \frac{t_2}{2}$

Т01Б.044108.010

Косынка

Лист	Масса	Масштаб
3,4	1:5	
Лист		Листов 1

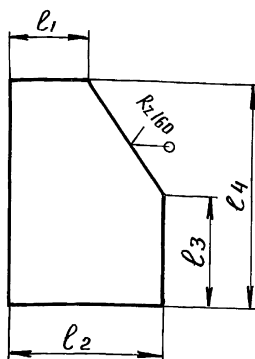
Изм	Лист	№ докум.	Подп.	Дата
Разраб.	Жигарева	Мил		
Проб.	Логучева			
Гл. констр.	Самохвалов	МШ		
И. контр.	Ястребов	МШ		
Утв.	Самохвалов	МШ		

Б-ПН-0-6.0 ГОСТ 19903-74  
ВСтЗпс5 ГОСТ 14637-79

ГИПРОТЕХМОНТАЖ  
МОСКВА

Т01Б.044108.011

✓(✓)



Обозначение	e1	e2	e3	e4	Масса кг
	мм				
Т01Б.044108.011	80	200	140	360	3.1
-01	110	230	160	380	3.5
-02	110	400	160	450	6.5
-03	65	130	130	200	1.1

$\pm \frac{t_2}{2}$

Т01Б.044108.011

Косынка

Лист	Масса	Масштаб
1	см. табл.	—
Лист		Листов 1

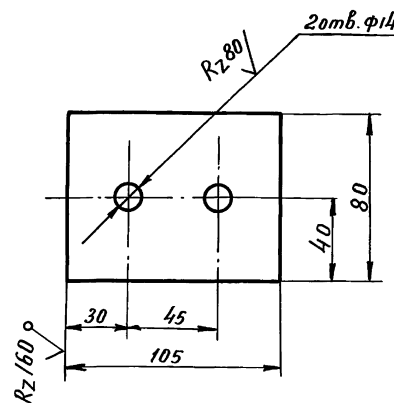
Изм	Лист	№ докум.	Подп.	Дата
Разраб.	Жигарева	Мил		
Проб.	Логучева			
Гл. констр.	Самохвалов	МШ		
И. контр.	Ястребов	МШ		
Утв.	Самохвалов	МШ		

Б-ПН-0-6.0 ГОСТ 19903-74  
ВСтЗпс5 ГОСТ 14637-79

ГИПРОТЕХМОНТАЖ  
МОСКВА

Т01Б.044108.012

✓(✓)



$H14, \pm \frac{t_2}{2}$

Т01Б.044108.012

Шайба

Лист	Масса	Масштаб
0,6	1:2	
Лист		Листов 1

Изм	Лист	№ докум.	Подп.	Дата
Разраб.	Жигарева	Мил		
Проб.	Логучева			
Гл. констр.	Самохвалов	МШ		
И. контр.	Ястребов	МШ		
Утв.	Самохвалов	МШ		

Б-ПН-0-10.0 ГОСТ 19903-74  
ВСтЗпс5 ГОСТ 14637-79

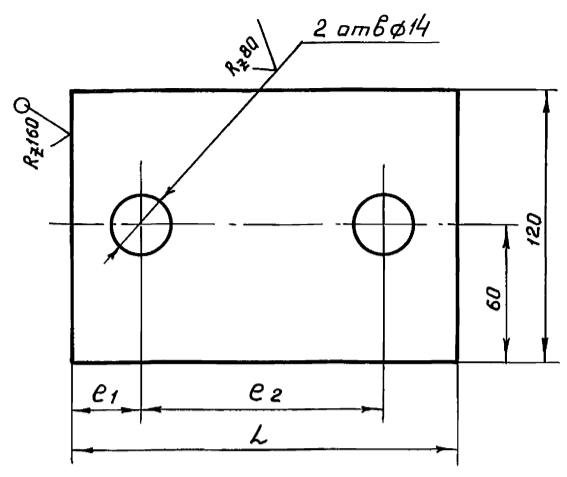
ГИПРОТЕХМОНТАЖ  
МОСКВА



Серия 5.903-11 Выпуск 3-14

ТО15.044 108.013

✓(✓)



Обозначение	e1	e2	L	Масса кг
ТО15.044 108.013	30	106	170	1.0
-01	35	122	190	1.1

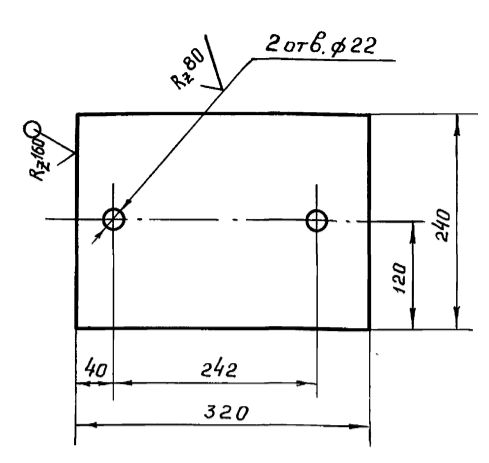
H 14; ± t/2

Ш.№ подл. Подп. и дата

ТО15.044 108.013				Лит.	Масса	Масштаб
Изм/Лист	№ докум.	Подп.	Дата			
Разраб. Растегеева		Сави		см.табл.		—
Пров. Логунова				Лист	Листов	1
Гл. констр. Самохвалов		МШ		ГИПРОТЕХМОНТАЖ Москва		
Н.контр. Ястребов				Лист Б-ПН-0-6.0 ГОСТ 19903-74		
Утв. Самохвалов		МШ		В Ст 3 пс 5 ГОСТ 14637-79		

ТО15.044 108.014

✓(✓)



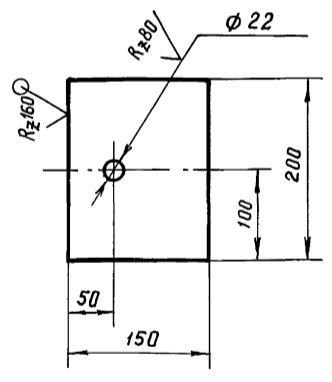
H 14; ± t/2

Ш.№ подл. Подп. и дата

ТО15.044 108.014				Лит.	Масса	Масштаб
Изм/Лист	№ докум.	Подп.	Дата			
Разраб. Растегеева		Сави			4.8	1:5
Пров. Логунова				Лист	Листов	1
Гл. констр. Самохвалов		МШ		ГИПРОТЕХМОНТАЖ Москва		
Н.контр. Ястребов				Лист Б-ПН-0-8.0 ГОСТ 19903-74		
Утв. Самохвалов		МШ		В Ст 3 пс 5 ГОСТ 14637-79		

ТО15.044 108.015

✓(✓)



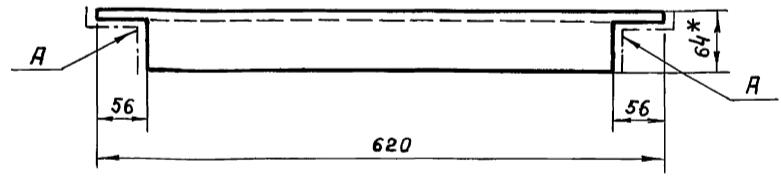
H 14; ± t/2

Ш.№ подл. Подп. и дата

ТО15.044 108.015				Лит.	Масса	Масштаб
Изм/Лист	№ докум.	Подп.	Дата			
Разраб. Растегеева		Сави			1.4	1:5
Пров. Логунова				Лист	Листов	1
Гл. констр. Самохвалов		МШ		ГИПРОТЕХМОНТАЖ Москва		
Н.контр. Ястребов				Лист Б-ПН-0-6.0 ГОСТ 19903-74		
Утв. Самохвалов		МШ		В Ст 3 пс 5 ГОСТ 14637-79		

ТО15.044 108.016

✓(✓)



- \* Размер для справок.
- Шероховатость поверхности A R<sub>z</sub>160
- ± t/2

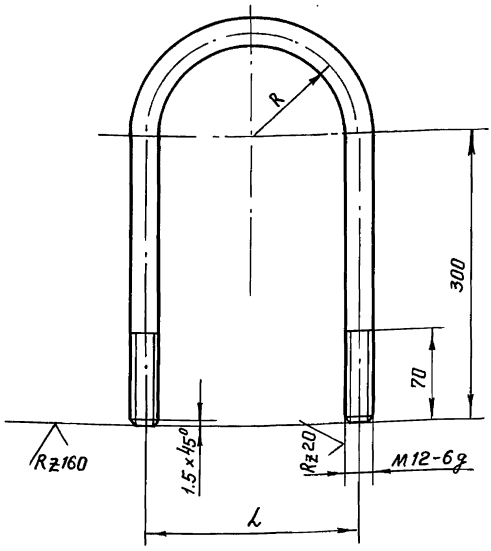
Ш.№ подл. Подп. и дата

ТО15.044 108.016				Лит.	Масса	Масштаб
Изм/Лист	№ докум.	Подп.	Дата			
Разраб. Растегеева		Сави			7.9	1:5
Пров. Логунова				Лист	Листов	1
Гл. констр. Самохвалов		МШ		ГИПРОТЕХМОНТАЖ Москва		
Н.контр. Ястребов				Швеллер 16 ГОСТ 8240-72		
Утв. Самохвалов		МШ		В Ст 3 пс 5 ГОСТ 535-79		

Серия 5.903-11 Выпуск 3-14

Т01Б.044 108.017

✓(✓)



Обозначение	R	L	Вразв.	Масса кг
Т01Б.044 108.017	53	106	766	0.7
-01	61	122	791	0.73

$\pm \frac{t_2}{2}$

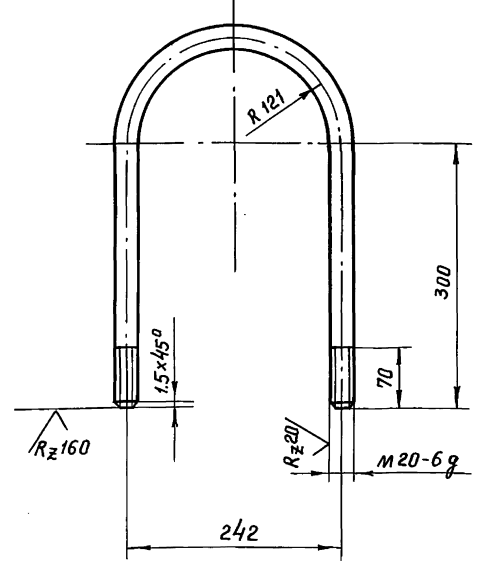
Т01Б.044 108.017

Изм	Лист	№ докум.	Подп.	Дата
Разраб.	Растегеева	Лейт		
Пров.	Лагунова			
Гл. констр.	Самохвалов	Лейт		
Н. контр.	Ястребов			
Утв.	Самохвалов	Лейт		

Лит.	Масса	Масштаб
	см. табл.	—
Лист Листов 1		
Круг 12 В ГОСТ 2590-71 ВСтЗ пс 5-1 ГОСТ 535-79		
ГИПРОТЕХМОНТАЖ Москва		

Т01Б.044 108.018

✓(✓)



1. L развертки 980 мм.
2.  $\pm \frac{t_2}{2}$ .

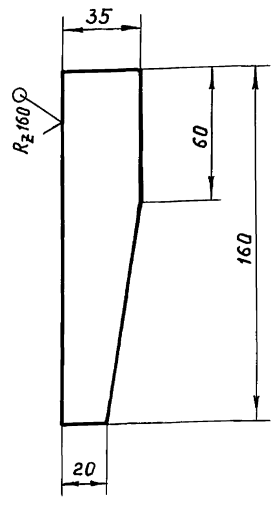
Т01Б.044 108.018

Изм	Лист	№ докум.	Подп.	Дата
Разраб.	Растегеева	Лейт		
Пров.	Лагунова			
Гл. констр.	Самохвалов	Лейт		
Н. контр.	Ястребов			
Утв.	Самохвалов	Лейт		

Лит.	Масса	Масштаб
	2.4	1:5
Лист Листов 1		
Круг 20-В ГОСТ 2590-71 ВСтЗ пс 5-1 ГОСТ 535-79		
ГИПРОТЕХМОНТАЖ Москва		

Т01Б.044 108.019

✓(✓)



$\pm \frac{t_2}{2}$

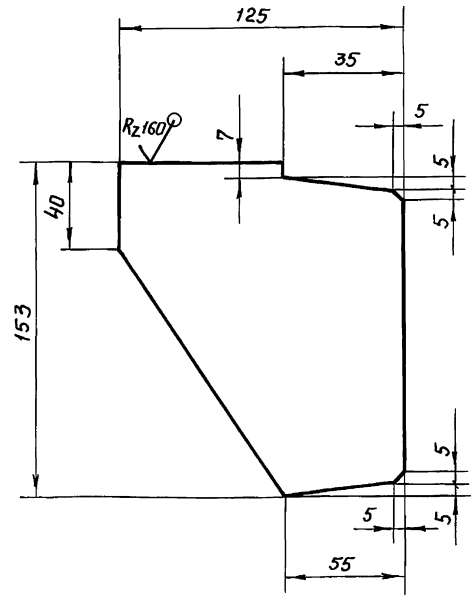
Т01Б.044 108.019

Изм	Лист	№ докум.	Подп.	Дата
Разраб.	Растегеева	Лейт		
Пров.	Лагунова			
Гл. констр.	Самохвалов	Лейт		
Н. контр.	Ястребов			
Утв.	Самохвалов	Лейт		

Лит.	Масса	Масштаб
	0.3	1:2
Лист Листов 1		
Лист Б-ПН-0-6.0 ГОСТ 19903-74 ВСтЗ пс 5 ГОСТ 14637-79		
ГИПРОТЕХМОНТАЖ Москва		

Т01Б.044 108.020

✓(✓)



$\pm \frac{t_2}{2}$

Т01Б.044 108.020

Изм	Лист	№ докум.	Подп.	Дата
Разраб.	Жигарева	Лейт		
Пров.	Лагунова			
Гл. констр.	Самохвалов	Лейт		
Н. контр.	Ястребов			
Утв.	Самохвалов	Лейт		

Лит.	Масса	Масштаб
	0.7	1:2
Лист Листов 1		
Лист Б-ПН-0-6.0 ГОСТ 19903-74 ВСтЗ пс 5 ГОСТ 14637-79		
ГИПРОТЕХМОНТАЖ Москва		

Серия 5.903-11 выпуск 3-14

Ш.№ подл. Подп. и дата  
Ш.№ подл. Подп. и дата  
Ш.№ подл. Подп. и дата  
Ш.№ подл. Подп. и дата

Формат	Зона	Поз.	Обозначение	Наименование	Кол.	Примечание
				<u>Документация</u>		
				<u>Сборочные единицы</u>		
А4			ТО1Б.044.200.000.СБ	Сборочный чертеж	1	
				<u>Сборочные единицы</u>		
А4	1		ТО1Б.044.201.000	Трубопровод	1	
А4	2		ТО1Б.044.202.000	Трубопровод	1	
А4	3		ТО1Б.044.203.000	Трубопровод	1	
А4	4		ТО1Б.044.204.000	Трубопровод	1	
А4	5		ТО1Б.044.205.000	Трубопровод	1	
А4	6		ТО1Б.044.206.000	Трубопровод	1	
А4	7		ТО1Б.044.207.000	Трубопровод	1	
А4	8		ТО1Б.044.208.000	Трубопровод	1	
А4	9		ТО1Б.044.209.000	Трубопровод	1	
А4	10		ТО1Б.044.210.000	Трубопровод	1	
А4	11		ТО1Б.044.211.000	Трубопровод	1	
А4	12		ТО1Б.044.212.000	Металлоконструкция	1	
				<u>Стандартные изделия</u>		
				Болты ГОСТ 7798-70		
		13		М16-6g x 65.58	32	
		14		М20-6g x 70.58	64	

ТО1Б.044.200.000

Блок Верхний

Лит.	Лист	Листов
	1	2

ГИПРОТЕХМОНТАЖ  
Москва

Ш.№ подл.	Подп.	Дата
Ш.№ подл.	Подп.	Дата
Ш.№ подл.	Подп.	Дата
Ш.№ подл.	Подп.	Дата

Ш.№ подл. Подп. и дата  
Ш.№ подл. Подп. и дата  
Ш.№ подл. Подп. и дата  
Ш.№ подл. Подп. и дата

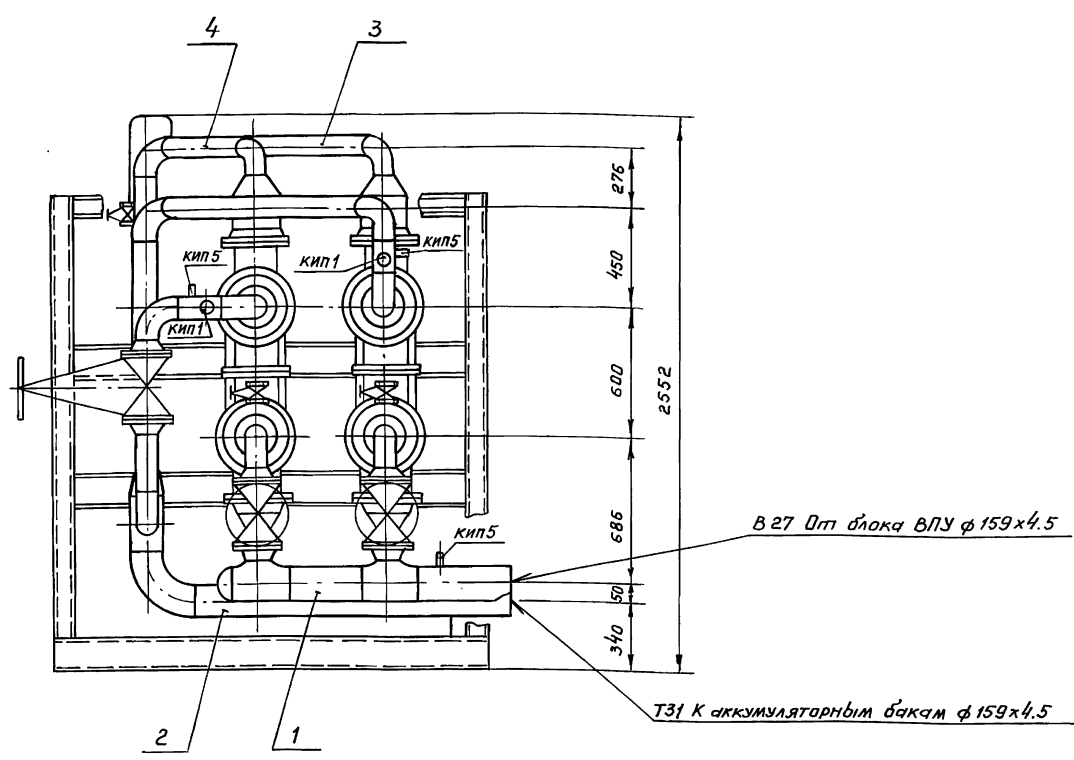
Формат	Зона	Поз.	Обозначение	Наименование	Кол.	Примечание
				Гайки ГОСТ 5915-70		
		15		М16-6Н.5	32	
		16		М20-6Н.5	64	
				Шайбы ГОСТ 11371-78		
		17		16.01.08 КП	32	
		18		20.01.08 КП	64	
				Прокладки ГОСТ 15180-86		
		19		А-80-25 ПОН	4	
		20		А-200-10 ПОН	8	
				<u>Прочие изделия</u>		
		21		Подогреватель водово- дяной 14-273-4000-Р-2 F = 40.6 м <sup>2</sup> ТУ-400-28-429-82 Е	2	

ТО1Б.044.200.000

Лист  
2

ТО1Б.044.200.000.СБ

Вид А лист 1

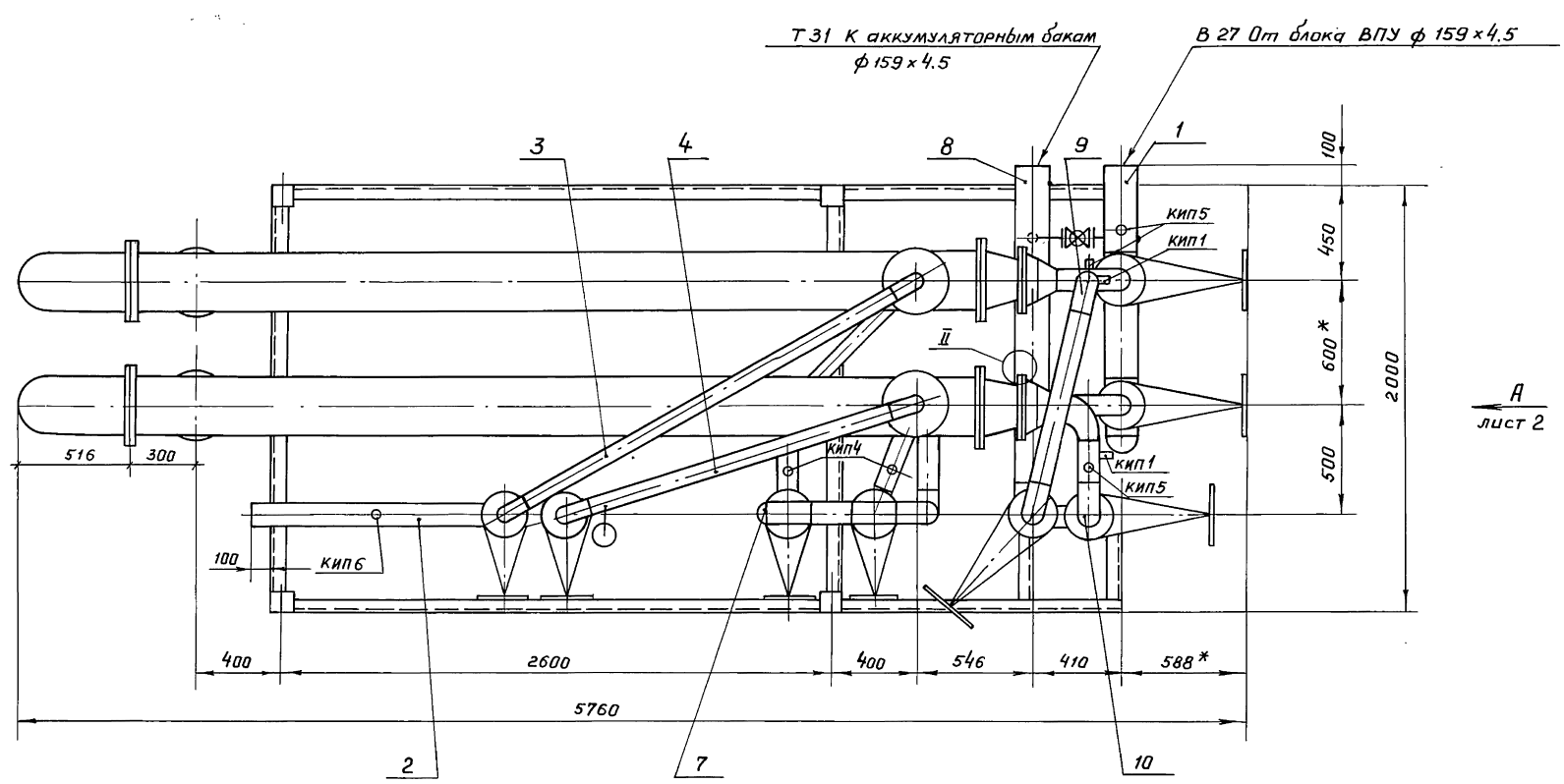
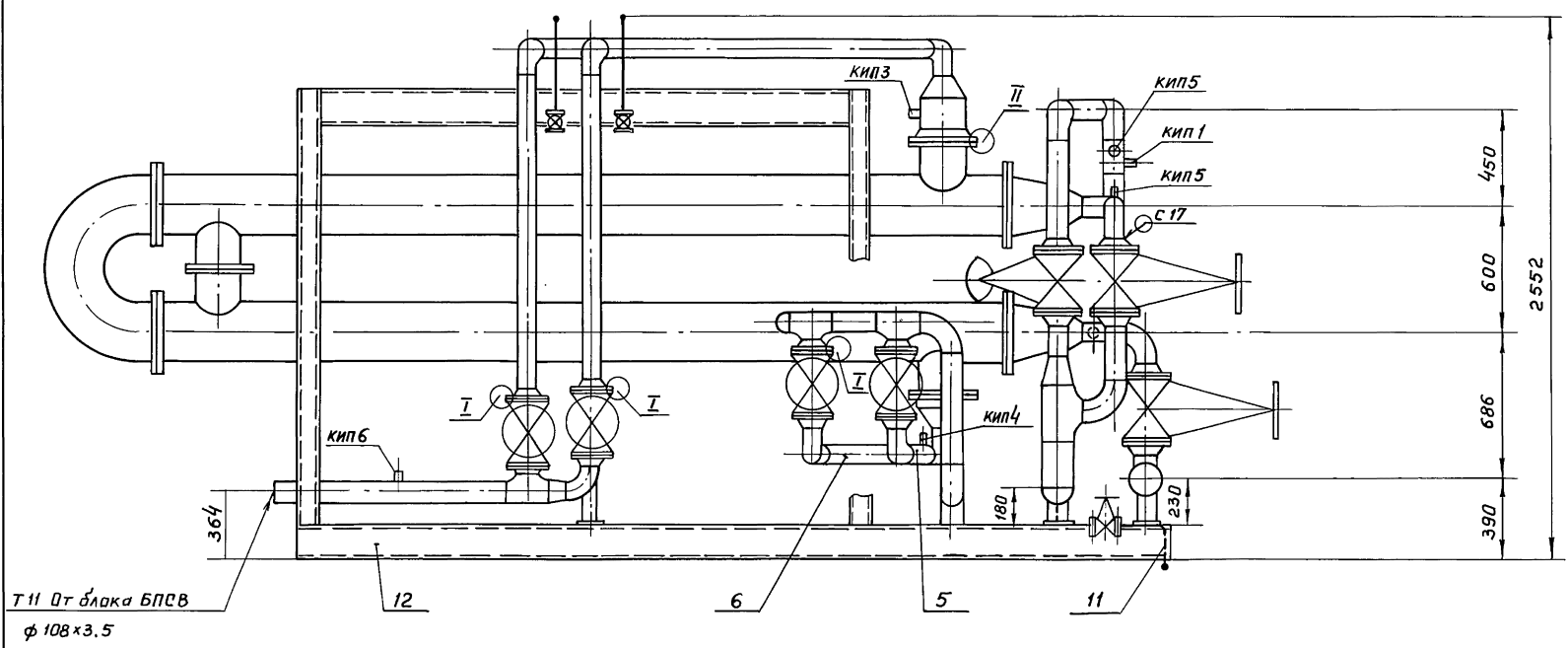


Ш.№ подл. Подп. и дата  
Ш.№ подл. Подп. и дата  
Ш.№ подл. Подп. и дата  
Ш.№ подл. Подп. и дата

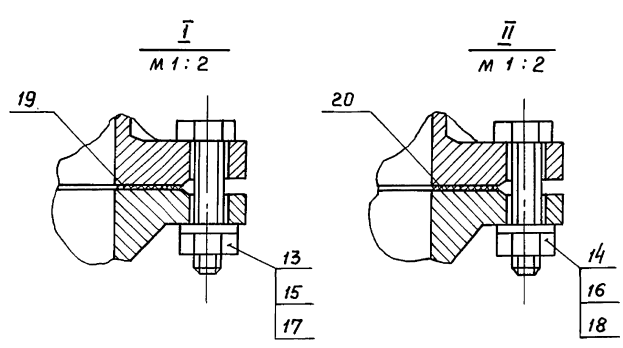
Ш.№ подл.	Подп.	Дата
Ш.№ подл.	Подп.	Дата

ТО1Б.044.200.000.СБ

Лист  
2



А  
лист 2



- 1.\* Размеры для справок.
2. Сварные швы по ГОСТ 16037-80 для трубопроводов и ГОСТ 5264-80 для металлоконструкций.
3.  $\pm \frac{t_2}{2}$ .
4. Масса блока с изоляцией - 4534,0 кг
5. Обозначение трубопроводов и КИП см. ТО1Б.044.000.000.СТ.

Шиф. № подл. Подп. и дата  
Шиф. № подл. Подп. и дата  
Шиф. № подл. Подп. и дата

				ТО1Б.044.200.000.СБ	
Изм	Лист	№ докум.	Подп.	Дата	Блок верхний
					Сборочный чертеж
Разраб.	Жерздева	1/88			Лит. 3733,9 кг
Пров.	Свириденко				Масштаб 1:20
Гл. констр.	Самохвалов				Лист 1 Листов 2
Н. контр.	Ястребов				ГИПРОТЕХМОНТАЖ
Утв.	Самохвалов				Москва

Инв. № подл. Подп. и дата  
Взам. инв. № Инв. № дубл. Подп. и дата

Формат	Зона	Поз.	Обозначение	Наименование	Кол.	Примечание
				<u>Документация</u>		
А3			ТО1Б.044.201.000 СБ	Сборочный чертеж		
				<u>Детали</u>		
А4	1		ТО1Б.044.201.001	Патрубок	2	
А4	2		ТО1Б.044.201.002	Патрубок	1	
А4	3		ТО1Б.044.201.003	Патрубок	1	
А4	4		ТО1Б.044.201.004	Патрубок	1	
Б4	5		ТО1Б.044.201.005	Патрубок		
				Труба 159x4,5 ГОСТ 10104-76 В-ВСтЗсп ГОСТ 10105-80		
				L = 340 ± 0.8 мм	1	5.83 кг
				<u>Стандартные изделия</u>		
	6			Отвод 90° 108x4		
				ГОСТ 17375-83	2	
	7			Тройник 159x4.5-108x4		
				ГОСТ 17376-83	2	
	8			Переход К 219x6-108x4		
				ГОСТ 17378-83	2	
	9			Заглушка 159x4.5		
				ГОСТ 17379-83	1	
	10			Фланец 1-200-10		
				ГОСТ 12821-80 ВСтЗ Сп 2	2	
ТО1Б.044.201.000						
Изм.	Лист	№ докум.	Подп.	Дата		
Разраб.	Жерздева				Лит.	Лист
Пров.	Свириденко					Листов
Гл. констр.	Самохвалов					1 2
Н. контр.	Ястребов				ГИПРОТЕХМОНТАЖ	
УТВ.	Самохвалов				г. Москва	

Инв. № подл. Подп. и дата  
Взам. инв. № Инв. № дубл. Подп. и дата

Формат	Зона	Поз.	Обозначение	Наименование	Кол.	Примечание
				<u>Прочие изделия</u>		
		11		Вентиль Ду 20 Ру 16		
				15кч 18Р ГОСТ 5761-74	2	
				<u>Прочие изделия</u>		
		12		Задвижка Ду 100 Ру 25		
				З0с82 НЖ		
				ТУ 26-07-1128-76	2	
		13		Баббишка БП1-М27x2-53кч		
				ТУ 36.1097-85	2	
		14		Штуцер М 20 x 1.5-50		Сборник 25 ПМА
				ЗКЧ-33-76	1	ММСС СССР
		15		Пробка ПМ 27x2 УЗ		
				ТУ 36 1144-82	2	
		16		Колпачок М 20 x 1.5		Сборник 50 ПМА
				ЗКЧ-31-75	1	ММСС СССР
		17		Прокладка ПП 28x42 УХЛ2		
				ТУ 36.1103-81	2	
		18		Прокладка 18		Сборник 25 ПМА
				ЗКЧ-36-70		ММСС СССР
ТО1Б.044.201.000						
Изм.	Лист	№ докум.	Подп.	Дата		
Лист 2						

Инв. № подл. Подп. и дата  
Взам. инв. № Инв. № дубл. Подп. и дата

Формат	Зона	Поз.	Обозначение	Наименование	Кол.	Примечание
				<u>Документация</u>		
А3			ТО1Б.044.202.000	Сборочный чертеж		
				<u>Детали</u>		
А4	1		ТО1Б.044.202.001	Патрубок	1	
				<u>Стандартные изделия</u>		
	2			Отвод 90° 89x3.5		
				ГОСТ 17375-83	1	
	3			Тройник 108x4-89x4		
				ГОСТ 17376-83	1	
	4			Переход К 108x4-89x3.5		
				ГОСТ 17378-83	1	
	5			Фланец 1-80-25		
				ГОСТ 12821-80 ВСтЗ Сп 2	2	
	6			Болт М 16-6g x 65.58		
				ГОСТ 7798-70	16	
	7			Гайка М 16-6Н.5		
				ГОСТ 5915-70	16	
	8			Шайба 16.01.08 кп		
				ГОСТ 11371-78	16	
	9			Прокладка А-80-25 ПОН		
				ГОСТ 15180-86	2	
ТО1Б.044.202.000						
Изм.	Лист	№ докум.	Подп.	Дата		
Разраб.	Жерздева				Лит.	Лист
Пров.	Свириденко					Листов
Гл. констр.	Самохвалов					1 2
Н. контр.	Ястребов				ГИПРОТЕХМОНТАЖ	
УТВ.	Самохвалов				Москва	

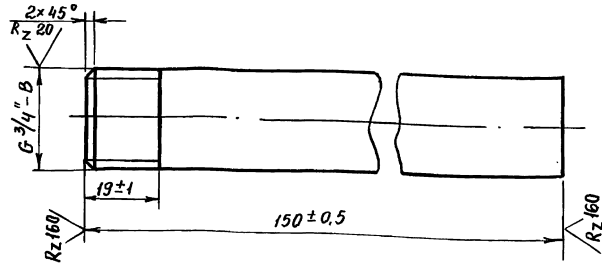
Инв. № подл. Подп. и дата  
Взам. инв. № Инв. № дубл. Подп. и дата

Формат	Зона	Поз.	Обозначение	Наименование	Кол.	Примечание
				<u>Прочие изделия</u>		
		10		Вентиль Ду 80 Ру 40		
				15с 22НЖ ТУ 26-07-1248-80	2	
		11		Штуцер М 20 x 1.5-50		Сборник 25 ПМА
				ЗКЧ-33-76	1	ММСС СССР
		12		Колпачок М 20 x 1.5		Сборник 50 ПМА
				ЗКЧ-31-75	1	ММСС СССР
		13		Прокладка 18		Сборник 25 ПМА
				ЗКЧ-36-70	1	ММСС СССР
ТО1Б.044.202.000						
Изм.	Лист	№ докум.	Подп.	Дата		
Лист 2						



1016.044201.001

✓ (✓)



1016.044201.001

Патрубок

Лист	Масса	Масшт.
1	0,225	1:1
Лист		Листов 1

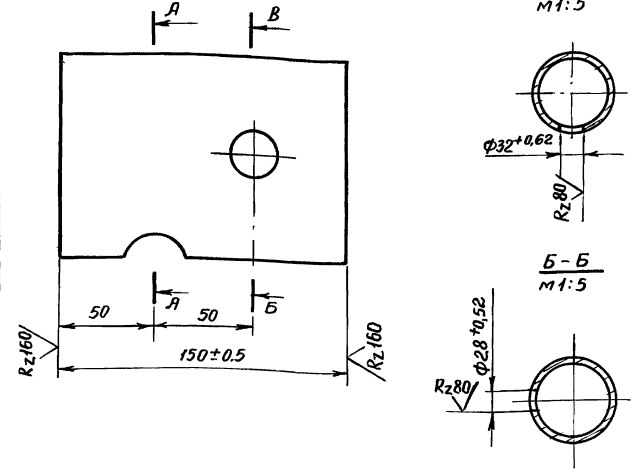
Труба 20x2,5 ГОСТ 3262-75

Гипротехмонтаж

Изм.	Лист	И докум.	Подп.	Дата
Разраб.		Жерздева	"	
Провер.		Свириденко	"	
Т.контр.		Самохвалов	"	
И.контр.		Ястребов	"	
Утв.		Самохвалов	"	

1016.044201.002

✓ (✓)



1016.044201.002

Патрубок

Лист	Масса	Масшт.
1	1,35	1:2
Лист		Листов 1

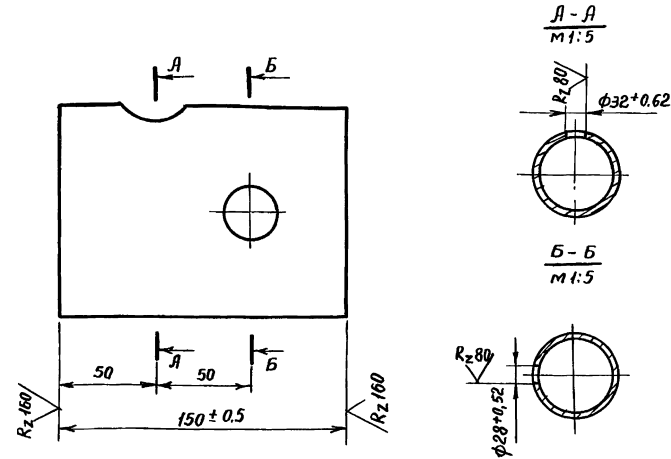
Труба 108x3,5 ГОСТ 10704-76 В-ВСтЗсп ГОСТ 10705-80

Гипротехмонтаж

Изм.	Лист	И докум.	Подп.	Дата
Разраб.		Жерздева	"	
Провер.		Свириденко	"	
Т.контр.		Самохвалов	"	
И.контр.		Ястребов	"	
Утв.		Самохвалов	"	

1016.044201.003

✓ (✓)



1016.044201.003

Патрубок

Лист	Масса	Масшт.
1	1,35	1:2
Лист		Листов 1

Труба 108x3,5 ГОСТ 10704-76 В-ВСтЗсп ГОСТ 10705-80

Гипротехмонтаж

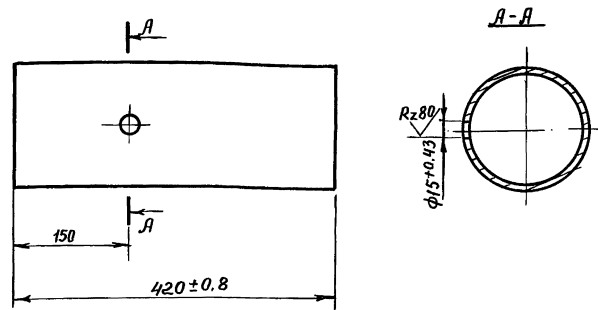
$\pm \frac{t_2}{2}$

Лист № подл. Подп. и дата Изм. в загл. Взам. инв. № Инв. № док. Подп. и дата

пробв. ИСС 2.1.12.88. Кол. Ф.П.

1016.044201.004

✓ (✓)



1016.044201.004

Патрубок

Лист	Масса	Масшт.
1	7,2	1:5
Лист		Листов 1

Труба 159x4,5 ГОСТ 10704-76 В-ВСтЗсп ГОСТ 10705-80

Гипротехмонтаж

$\pm \frac{t_2}{2}$

Формат Зона	Поз.	Обозначение	Наименование	Кол.	Приме- чание
			Документация		
A3		T01Б.044203.000СБ	Сборочный чертёж		
			Детали		
A4	1	T01Б.044 203.001	Патрубок	1	0,75
A4	2	T01Б.044203.002	Патрубок	1	13,0
A4	3	T01Б.044203.003	Патрубок	1	3,96
Б4	4	T01Б.044203.004	Патрубок		
			Труба 89х3 ГОСТ10704-76 В-ВСтЗспГОСТЮ05-80 L=1418±1,2 мм	1	9,02 кг
			Стандартные изделия		
	5		Отвод 90° 89х3,5 ГОСТ17375-83	2	
	6		Переход К219х6-89х3,5 ГОСТ17378-83	1	
			Фланцы ГОСТ12821-80 ВСтЗсп2		
	7		1-80-25	1	4,44
	8		1-200-25	1	17,44
	9		Вентиль Ду15 Рч16 15кч18р ГОСТ5761-74	1	
T01Б.044 203.000					
Изм.	Лист	№ докум.	Подп.	Дата	
Разработ.	Жерздева	Мель			
Провер.	Свириденко	Мель			
Гл. конст.	Самохвалов	Мель			
И.контр.	Ястребов	Мель			
Утв.	Самохвалов	Мель			
Трубопровод			Лит.	Лист	Листов
				1	2
ГИПРОТЕХМОНТАЖ					

Формат Зона Поз. Обозначение Наименование Кол. Примечание

Формат Зона	Поз.	Обозначение	Наименование	Кол.	Приме- чание
			Документация		
			Прочие изделия		
	10		Бобышка БП1-М27х2-55УМз ТУЗБ. 1097-85	1	
	11		Правка ПМ27х2 УЗ ТУЗБ. 1144-83	1	
	12		Прокладка ПП28х42 УМЛ2 ТУЗБ. 1103-81	1	
T01Б.044 203.000					
Изм.	Лист	№ докум.	Подп.	Дата	
Трубопровод			Лит.	Лист	Листов
				1	2
ГИПРОТЕХМОНТАЖ					

Формат Зона Поз. Обозначение Наименование Кол. Примечание

Формат Зона	Поз.	Обозначение	Наименование	Кол.	Приме- чание
			Документация		
A3		T01Б.044204.000СБ	Сборочный чертёж		
			Детали		
A4	1	T01Б.044 203.001	Патрубок	1	0,75
A4	2	T01Б.044203.002-01	Патрубок	1	9,74
A4	3	T01Б.044 203.003	Патрубок	1	3,96
Б4	4	T01Б.044204.004	Патрубок		
			Труба 89х3 ГОСТ10704-76 В-ВСтЗсп ГОСТ10705-80 L=1378±1,2 мм	1	8,76 кг
			Стандартные изделия		
	5		Отвод 90° 89х3,5 ГОСТ17375-83	2	1,4
	6		Переход К219х6-89х3,5 ГОСТ17378-83	1	2,9
			Фланцы ГОСТ12821-81 ВСтЗсп2		
			1-80-25	1	4,44
			1-200-25	1	17,44
			Вентиль Ду15 Рч16 15кч18р ГОСТ5761-74	1	
T01Б.044 204.000					
Изм.	Лист	№ докум.	Подп.	Дата	
Разработ.	Жерздева	Мель			
Провер.	Свириденко	Мель			
Гл. конст.	Самохвалов	Мель			
И.контр.	Ястребов	Мель			
Утв.	Самохвалов	Мель			
Трубопровод			Лит.	Лист	Листов
				1	2
ГИПРОТЕХМОНТАЖ					

Формат Зона Поз. Обозначение Наименование Кол. Примечание

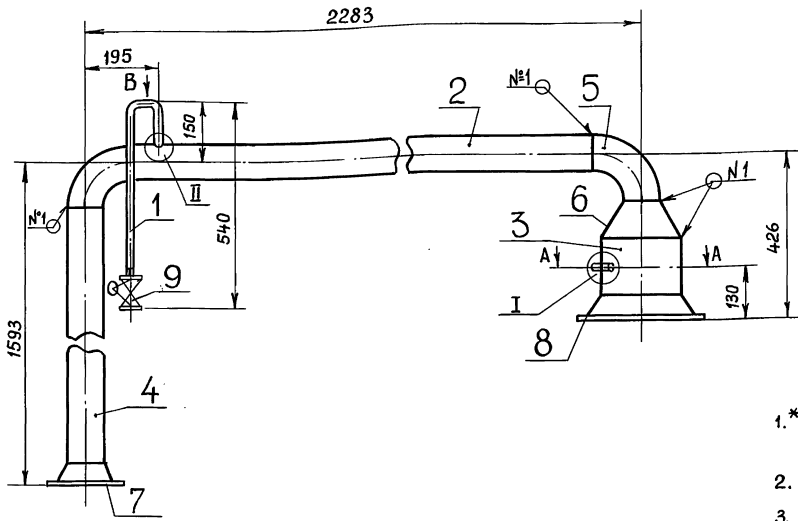
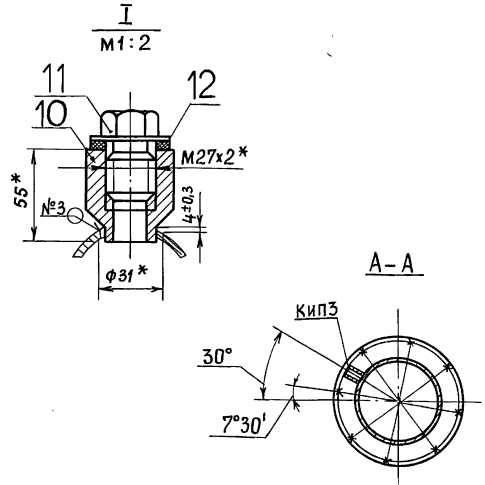
Формат Зона	Поз.	Обозначение	Наименование	Кол.	Приме- чание
			Документация		
			Прочие изделия		
	10		Бобышка БП1-М27х2-55УМз ТУЗБ. 1097-85	1	
	11		Правка ПМ27х2 УЗ ТУЗБ. 1144-83	1	
	12		Прокладка ПП28х42 УМЛ2 ТУЗБ. 1103-81	1	
T01Б.044 204.000					
Изм.	Лист	№ докум.	Подп.	Дата	
Трубопровод			Лит.	Лист	Листов
				1	2
ГИПРОТЕХМОНТАЖ					

Формат Зона Поз. Обозначение Наименование Кол. Примечание



Швы сварных соединений

Номер шва	Обозначение шва	Кол. швов
1	ГОСТ16037-80-С17-Δ2	7
2	ГОСТ16037-80-У17-Δ3	1
3	ГОСТ16037-80-У20-Δ5	1

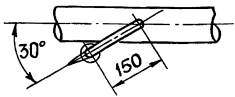


1.\* Размеры для справок

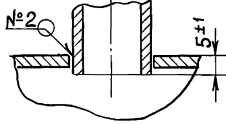
2. ± t/2

3. Шероховатость детали поз.4 по торцам R<sub>z</sub>160

Вид В



II  
1:1



Т01Б.044 203.000СБ

Изм	Лист	№ докум.	Подп.	Дата

Трубопровод  
Сборочный чертёж

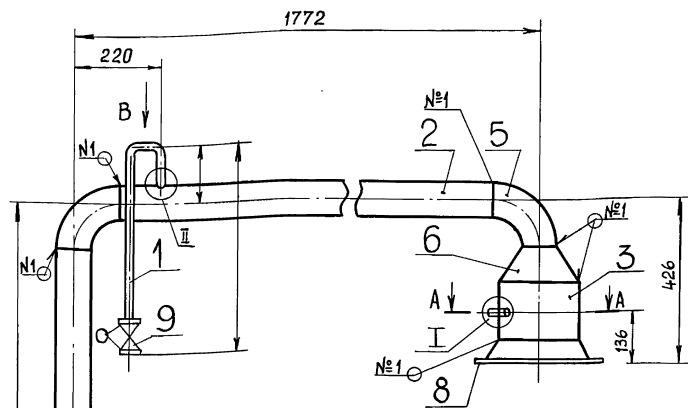
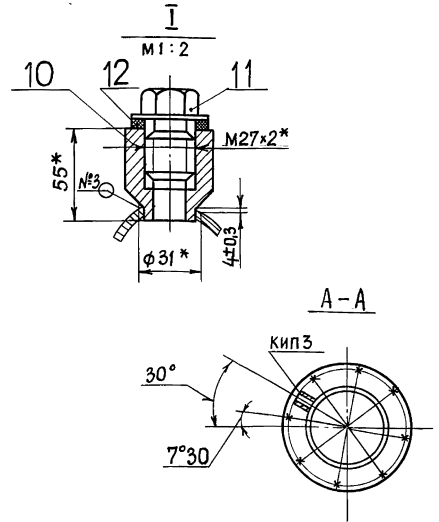
Лит.	Масса	Масштаб
	55,6	1:10
Лист	Листов 1	

ГИПРОТЕХМОНТАЖ  
Москва

Серия 5.903-11 выпуск 3-14

Ш.№, № в. и дата. Подпись и дата. Ш.№, № в. и дата. Подпись и дата.

Т01Б.044 204.000СБ



Швы сварочных соединений

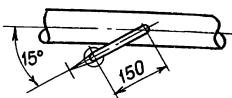
Номер шва	Обозначение шва	Кол. швов
1	ГОСТ16037-80-С17-Δ3	7
2	ГОСТ16037-80-У17-Δ2	1
3	ГОСТ16037-80-У20-Δ3	1

1.\* Размеры для справок

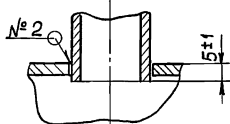
2. ± t/2

3. Шероховатость детали поз.4 по торцам R<sub>z</sub>160

Вид В



II  
M1:1



Т01Б.044 204.000СБ

Изм	Лист	№ докум.	Подп.	Дата

Трубопровод  
Сборочный чертёж

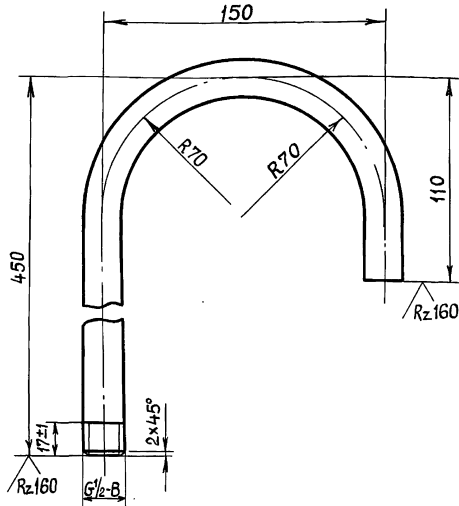
Лит.	Масса	Масштаб
	52,0	1:10
Лист	Листов 1	

ГИПРОТЕХМОНТАЖ  
Москва

Ш.№, № в. и дата. Подпись и дата. Ш.№, № в. и дата. Подпись и дата.

T015.044.203.001

✓ (✓)



$1. \pm \frac{t_2}{2}$

2. Длина трубной заготовки  $L = 650 \pm 0,8 \text{ мм}$

T015.044 203.001

Патрубок

Лит.	Масса	Масшт.
	0,75	1:2
Лист	Листов 1	

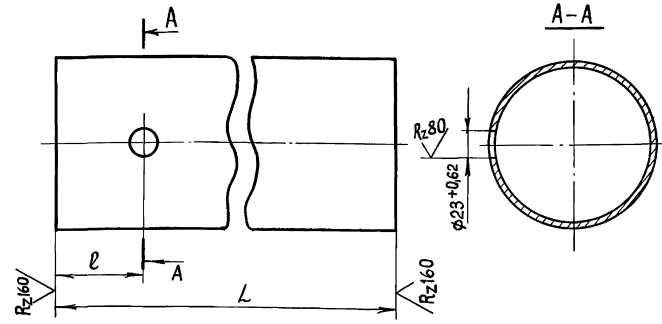
Труба 15x2,5 ГОСТ 3262-75

ГИПРОТЕХМОНТАЖ  
Москва

Лист № подл. Подпись и дата Взам.инв.№ Шп.№ док. Подпись и дата

T015.044.203.002

✓ (✓)



Обозначение	Размеры, мм		Масса кг
	L	φ	
T015.044.203.002	2043	75	13,00
-01	1532	100	9,74

$\pm \frac{t_2}{2}$

T015.044 203.002

Патрубок

Лит.	Масса	Масшт.
	см. табл.	—
Лист	Листов 1	

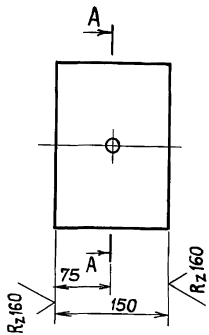
Труба 89x3 ГОСТ 10704-76  
В-ВстЗсп ГОСТ 10705-80

ГИПРОТЕХМОНТАЖ  
г. Москва

Лист № подл. Подпись и дата Взам.инв.№ Шп.№ док. Подпись и дата

T015.044.203.003

✓ (✓)



$\pm \frac{t_2}{2}$

T015.044 203.003

Патрубок

Лит.	Масса	Масшт.
	3,96	1:5
Лист	Листов 1	

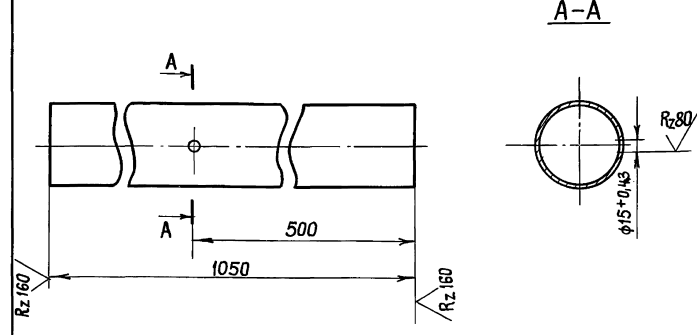
Труба 219x5 ГОСТ 10704-76  
В-ВстЗсп ГОСТ 10705-80

ГИПРОТЕХМОНТАЖ  
Москва

Лист № подл. Подпись и дата Взам.инв.№ Шп.№ док. Подпись и дата

T015.044.202.001

✓ (✓)



$\pm \frac{t_2}{2}$

T015.044 202.001

Патрубок

Лит.	Масса	Масшт.
	9,47	1:5
Лист	Листов 1	

Труба 108x3,5 ГОСТ 10704-76  
В-ВстЗсп ГОСТ 10705-80

ГИПРОТЕХМОНТАЖ  
Москва

Лист № подл. Подпись и дата Взам.инв.№ Шп.№ док. Подпись и дата

Формат Зона	Поз.	Обозначение	Наименование	Кол.	Примечание
			Документация		
A3		ТО15.044205.000сб	Сборочный чертёж	1	
			Детали:		
A4	1	ТО15.044205.001	Патрубок	1	
			Стандартные изделия		
	2		Отвод 90°89х3,5 ГОСТ 17315-83	2	
	3		Переход К219х6-89х3,5 ГОСТ 17378-83	1	
			Фланцы ГОСТ 12821-80 ВСтЗ сп2		
	4		1-80-25	1	
	5		1-200-10	1	
	6		Болт М16-6gх65.58 ГОСТ 7798-70	16	
	7		Гайка М16-6Н.5 ГОСТ 5915-70	16	
	8		Шайба 16.01.08 кп ГОСТ 11371-78	16	
	9		Прокладка А-80-25 ПОН ГОСТ 15180-86	2	

Изм. Лист № докум. Подп. Дата				ТО15.044 205.000		
Разраб.	Жерздева	М		Лист	Лист	Листов
Провер.	Свириденко	М		1	1	2
Л. конст.	Самохвалов	М		Трубопровод		
Н. контр.	Ястребов	М		ГИПРОТЕХМОНТАЖ		
Утв.	Самохвалов	М				

Изм. № подл. Подп. и дата  
Изм. № подл. Подп. и дата  
Изм. № подл. Подп. и дата  
Изм. № подл. Подп. и дата  
Изм. № подл. Подп. и дата

Формат Зона	Поз.	Обозначение	Наименование	Кол.	Примечание
			Прочие изделия		
	10		Бобышка БП1-М27х2-55УМЗ ТУ36.1097-85	1	
	11		Пробка ПМ27х2УЗ ТУ36.1144-83	1	
	12		Прокладка ПП28х42УХЛ2 ТУ36.1103-81	1	
	13		Вентиль Ду80 Ру40 15с22 нж ТУ26-07-1248-80	1	

Изм. Лист № докум. Подп. Дата				ТО15.044 205.000		
				Лист	2	

Изм. № подл. Подп. и дата  
Изм. № подл. Подп. и дата  
Изм. № подл. Подп. и дата  
Изм. № подл. Подп. и дата  
Изм. № подл. Подп. и дата

Формат Зона	Поз.	Обозначение	Наименование	Кол.	Примечание
			Документация		
A3		ТО15.044206.000сб	Сборочный чертёж	1	
			Детали:		
A4	1	ТО15.044 206.001	Патрубок	1	
Б4	2	ТО15.044 206.002	Патрубок		
			Труба 89х3 ГОСТ 10704-76 В-ВСтЗсп ГОСТ 10705-80 L=679±0,8 мм	1	4,32кг
			Стандартные изделия		
			Отводы ГОСТ 17375-83 90°89х3,5	2	
	4		45°89х3,5	1	
	5		Переход К219х6-89х3,5 ГОСТ 17378-83	1	
			Фланцы ГОСТ 12821-80 ВСтЗ сп2		
	6		1-80-25	1	
	7		1-200-10	1	
	8		Болт М16-6gх65.58 ГОСТ 7798-70	16	
	9		Гайка М16-6Н.5 ГОСТ 5915-70	16	

Изм. Лист № докум. Подп. Дата				ТО15.044 206.000		
Разраб.	Жерздева	М		Лист	Лист	Листов
Провер.	Свириденко	М		1	1	2
Л. конст.	Самохвалов	М		Трубопровод		
Н. контр.	Ястребов	М		ГИПРОТЕХМОНТАЖ		
Утв.	Самохвалов	М				

Изм. № подл. Подп. и дата  
Изм. № подл. Подп. и дата  
Изм. № подл. Подп. и дата  
Изм. № подл. Подп. и дата  
Изм. № подл. Подп. и дата

Формат Зона	Поз.	Обозначение	Наименование	Кол.	Примечание
	10		Шайба 16.01.08 кп ГОСТ 11371-78	16	
	11		Прокладка А80-25 ПОН ГОСТ 15180-86	2	
			Прочие изделия		
	12		Бобышка БП1-М27х2-55УМЗ ТУ36.1097-85	1	
	13		Пробка ПМ27х2УЗ ТУ36.1144-83	1	
	14		Прокладка ПП28х42 УХЛ2 ТУ36.1103-81	1	
	15		Вентиль Ду80 Ру40 15с22 нж ТУ26-07-1248-80	1	

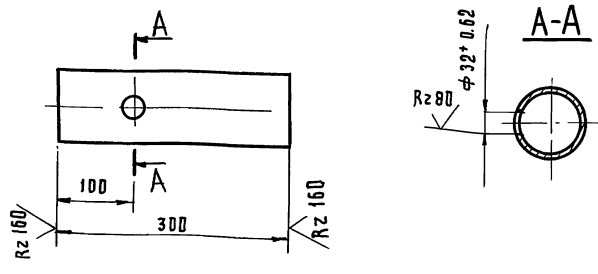
Изм. Лист № докум. Подп. Дата				ТО15.044 206.000		
				Лист	2	

Изм. № подл. Подп. и дата  
Изм. № подл. Подп. и дата  
Изм. № подл. Подп. и дата  
Изм. № подл. Подп. и дата  
Изм. № подл. Подп. и дата



100 04205.001

✓ (✓)



$\pm \frac{t_2}{2}$

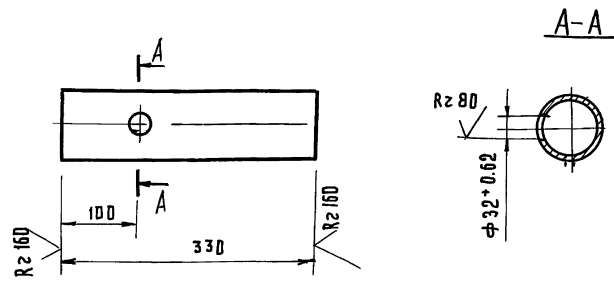
Т 016.044205.001

ИЗМ. ЛИСТ	№ ДОКУМ.	ПОДП.	ДАТА	Лист	Масса	Масштаб
РАЗРАБ.	ЖЕРЗДЕВА	<i>Мер</i>				
ПРОВ.	СВИРИДЕНКО	<i>С.С.</i>		1.91	1:5	
ГЛ. КОНСТ.	САМОХВАЛОВ	<i>С.С.</i>		Лист	Листов	1
Н. КОНТР.	ЯСТРЕБОВ	<i>Я.С.</i>		Труба 32×2 ГОСТ 10704-76		ГИПРОТЕХМОНТАЖ МОСКВА
УТВ.	САМОХВАЛОВ	<i>С.С.</i>		Труба В-В ст 3 сп ГОСТ 10705-80		

ИНВ. № ПОДП. ПОД. П. И ДАТА	ВЗАИМ. ИНВ. № ДОК. ПОД. П. И ДАТА

100 04206.001

✓ (✓)



$\pm \frac{t_2}{2}$

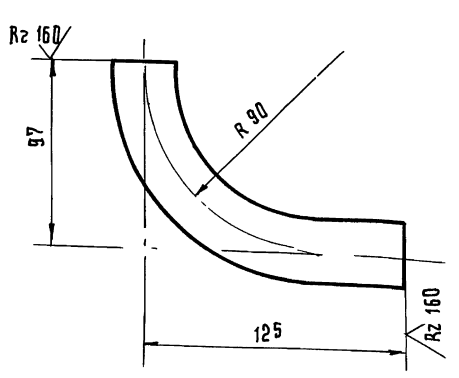
Т 016.044206.001

ИЗМ. ЛИСТ	№ ДОКУМ.	ПОДП.	ДАТА	Лист	Масса	Масштаб
РАЗРАБ.	ЖЕРЗДЕВА	<i>Мер</i>				
ПРОВ.	СВИРИДЕНКО	<i>С.С.</i>		2.10	1:5	
ГЛ. КОНСТ.	САМОХВАЛОВ	<i>С.С.</i>		Лист	Листов	1
Н. КОНТР.	ЯСТРЕБОВ	<i>Я.С.</i>		Труба 32×2 ГОСТ 10704-76		ГИПРОТЕХМОНТАЖ МОСКВА
УТВ.	САМОХВАЛОВ	<i>С.С.</i>		Труба В-В ст 3 сп ГОСТ 10705-80		

ИНВ. № ПОДП. ПОД. П. И ДАТА	ВЗАИМ. ИНВ. № ДОК. ПОД. П. И ДАТА

100 04211.001

✓ (✓)



1. Длина трубной заготовки  $L = 183 \pm 0.5$  мм.
2.  $\pm \frac{t_2}{2}$

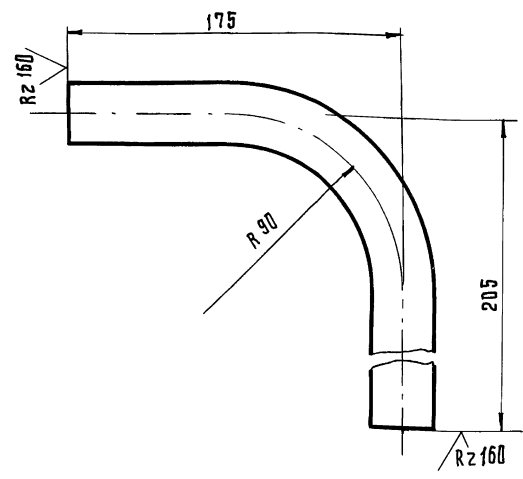
Т 016.044211.001

ИЗМ. ЛИСТ	№ ДОКУМ.	ПОДП.	ДАТА	Лист	Масса	Масштаб
РАЗРАБ.	ЖЕРЗДЕВА	<i>Мер</i>				
ПРОВ.	СВИРИДЕНКО	<i>С.С.</i>		0.27	1:2	
ГЛ. КОНСТ.	САМОХВАЛОВ	<i>С.С.</i>		Лист	Листов	1
Н. КОНТР.	ЯСТРЕБОВ	<i>Я.С.</i>		Труба 32×2 ГОСТ 10704-76		ГИПРОТЕХМОНТАЖ МОСКВА
УТВ.	САМОХВАЛОВ	<i>С.С.</i>		Труба В-В ст 3 сп ГОСТ 10705-80		

ИНВ. № ПОДП. ПОД. П. И ДАТА	ВЗАИМ. ИНВ. № ДОК. ПОД. П. И ДАТА

100 04214.002

✓ (✓)



1. Длина трубной заготовки  $L = 341 \pm 0.8$  мм.
2.  $\pm \frac{t_2}{2}$

Т 016.044214.002

ИЗМ. ЛИСТ	№ ДОКУМ.	ПОДП.	ДАТА	Лист	Масса	Масштаб
РАЗРАБ.	ЖЕРЗДЕВА	<i>Мер</i>				
ПРОВ.	СВИРИДЕНКО	<i>С.С.</i>		0.5	1:2	
ГЛ. КОНСТ.	САМОХВАЛОВ	<i>С.С.</i>		Лист	Листов	1
Н. КОНТР.	ЯСТРЕБОВ	<i>Я.С.</i>		Труба 32×2 ГОСТ 10704-76		ГИПРОТЕХМОНТАЖ МОСКВА
УТВ.	САМОХВАЛОВ	<i>С.С.</i>		Труба В-В ст 3 сп ГОСТ 10705-80		

ИНВ. № ПОДП. ПОД. П. И ДАТА	ВЗАИМ. ИНВ. № ДОК. ПОД. П. И ДАТА

ФОРМАТ	ЗОНА	ПОЗ.	Обозначение	Наименование	Кол.	Примечание
				Документация		
А3			ТО16.044207.000СБ	Сборочный чертеж		
				Детали:		
				Патрубки:		
				Труба 108×3.5 гост 10704-76 В-Вет 3 еп гост 10705-80		
Б4	1		ТО16.044207.001	L = 200 ± 0.5	1	1.80 кг
Б4	2		ТО16.044207.002	L = 516 ± 0.8	1	4.65 кг
Б4	3		ТО16.044207.003	L = 337 ± 0.8	1	3.04 кг
				Стандартные изделия		
	4			Отвод 90° 108×4 гост 17375-83	4	
	5			Тройник 108×4-89×4 гост 17376-83	2	
	6			Заглушка 108×4 гост 17379-83	1	
	7			Фланец 1-80-25 гост 12821-80 Вет 3 еп 2	2	

ИВ. № ПОДА. ПОДА. И ДАТА ВЗАМ. ИВ. № ИВ. № ПОДА. И ДАТА

ТО16.044207.000			Трубопровод			Лист	Лист	Листов
						1	1	1
			ГИПРОТЕХМОНТАЖ					

ФОРМАТ	ЗОНА	ПОЗ.	Обозначение	Наименование	Кол.	Примечание
		9		Бобышка БП-М20-1.5-55ух2		
				ТУЗБ. 1097-85	1	
		10		Пробка ПМ 20×1.5 УЗ		
				ТУЗБ. 1144-83	1	
		11		Прокладка ПП2-1-32 УХЛ2		
				ТУЗБ. 1103-81	1	

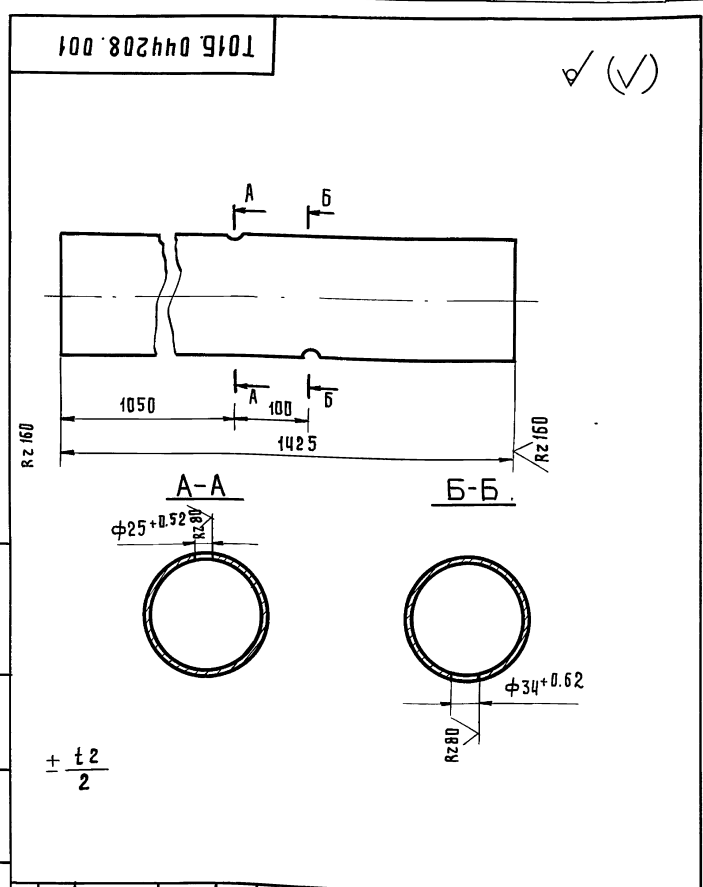
ИВ. № ПОДА. ПОДА. И ДАТА ВЗАМ. ИВ. № ИВ. № ПОДА. И ДАТА

ТО16.044208.000			Патрубок			Лист	Листов
						2	1
			ГИПРОТЕХМОНТАЖ				

ФОРМАТ	ЗОНА	ПОЗ.	Обозначение	Наименование	Кол.	Примечание
				Документация		
А3			ТО16.044208.000 СБ	Сборочный чертеж		
				Детали:		
А4	1		ТО16.044208.001	Патрубок	1	
				Патрубка:		
				Труба 108×3.5 гост 10704-76 В-Вет 3 еп гост 10705-80		
Б4	2		ТО16.044208.002	L = 145 ± 0.5 мм	1	1.31 кг
Б4	3		ТО16.044208.003	L = 255 ± 0.5 мм	1	2.30 кг
				Стандартные изделия		
	4			Отвод Гост 17375-83 90° 108×4	1	
	5			90° 159×4.5	1	
	6			Тройник 159×4.5-108×4 гост 17376-83	1	
	7			Переход 159×4.5-108×4 гост 17378-83	1	
				Прочие изделия		
	8			Задвижка Ду100 Ру25 Здсв2 ИИ ту26-07-1128-76	2	

ИВ. № ПОДА. ПОДА. И ДАТА ВЗАМ. ИВ. № ИВ. № ПОДА. И ДАТА

ТО16.044208.000			Трубопровод			Лист	Лист	Листов
						1	1	2
			ГИПРОТЕХМОНТАЖ					

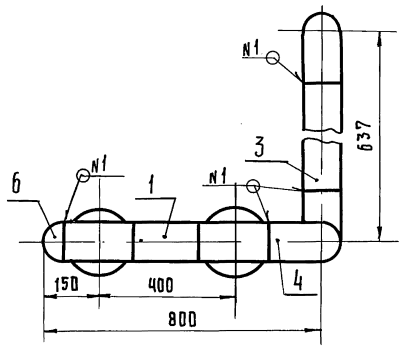
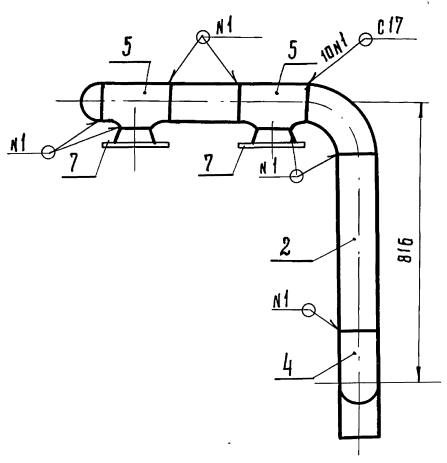


ИВ. № ПОДА. ПОДА. И ДАТА ВЗАМ. ИВ. № ИВ. № ПОДА. И ДАТА

ТО16.044208.001			Патрубок			Лист	Листов
						24.44	1-5
			Труба 159×4.5 гост 10704-76 В-Вет 3 еп гост 10705-80			ГИПРОТЕХМОНТАЖ МОСКВА	

ТО16.044207.000СБ

СЕРИЯ 5.903-11 ВЫПУСК 3-14



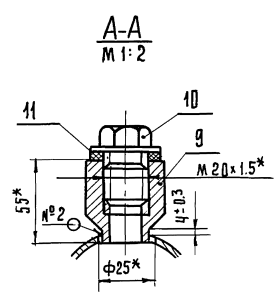
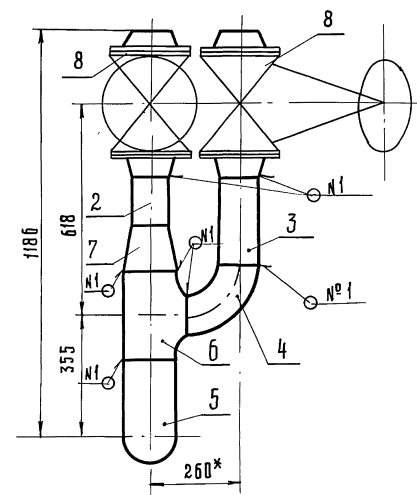
- 1. Сварные швы ГОСТ 16037-80-с 17- д3 в количестве 10шт.  $2 \pm \frac{1}{2}$
- 3. Шероховатость деталей поз. 1, 2, 3, 4 по торцам  $Rz160$  ✓

ЛИСТ № ПОДАТ. ПОДАТ. И ДАТА ВЗАИМ. ИЛИ ВНЕШ. КАУЗА ПОДАТ. И ДАТА

				ТО16.044207.000СБ		
ИЗМ. ЛИСТ	№ ДОКУМ.	ПОДП.	ДАТА	ЛИСТ	МАССА	МАСШТАБ
РАЗРАБ.	ЖЕРДЕВА	САМОХВАЛОВ	2008		35,3	1:10
ПРОВ.	СВИРИДЕНКО	САМОХВАЛОВ		ЛИСТ	ЛИСТОВ 1	
ГЛАВ. КОНСТ.	САМОХВАЛОВ			ГИПРОТЕХМОНТАЖ МОСКВА		
И.КОНТР.	ЯСТРЕБОВ					
УТВ.	САМОХВАЛОВ					

ТО16.044208.000СБ

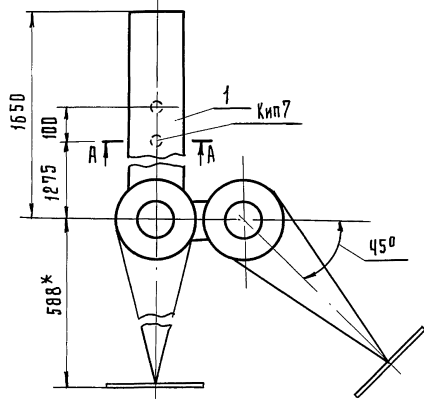
ЛИСТ № ПОДАТ. ПОДАТ. И ДАТА ВЗАИМ. ИЛИ ВНЕШ. КАУЗА ПОДАТ. И ДАТА



Швы сварных соединений

НОМЕР ШВА	ОБОЗНАЧЕНИЕ ШВА	КОЛ. ШВОВ
1	ГОСТ 16037-80-с 17- д 3	8
2	ГОСТ 16037-80-у 20- д 4	1

- 1.\* Размеры для справок.
- 2.  $2 \pm \frac{1}{2}$
- 3. Шероховатость деталей поз. 2, 3 по торцам  $Rz 160$  ✓



				ТО16.044208.000СБ		
ИЗМ. ЛИСТ	№ ДОКУМ.	ПОДП.	ДАТА	ЛИСТ	МАССА	МАСШТАБ
РАЗРАБ.	ЖЕРДЕВА	САМОХВАЛОВ	2008		185,4	1:10
ПРОВ.	СВИРИДЕНКО	САМОХВАЛОВ		ЛИСТ	ЛИСТОВ 1	
ГЛАВ. КОНСТ.	САМОХВАЛОВ			ГИПРОТЕХМОНТАЖ МОСКВА		
И.КОНТР.	ЯСТРЕБОВ					
УТВ.	САМОХВАЛОВ					

ФОРМАТ	ЗОНА	ПОЗ.	Обозначение	Наименование	Кол.	Примечание
				<u>Документация</u>		
A3			ТО1Б.044209.000СБ	Сборочный чертеж		
				<u>Детали:</u>		
A4	1		ТО1Б.044209.001	Патрубок	1	
				Патрубки:		
				Труба 108×3.5 ГОСТ 10704-76		
				В-ВетЗелГОСТ 10705-80		
B4	2		ТО1Б.044209.002	L = 450 ± 0.8 мм	1	4.06 кг
B4	3		ТО1Б.044.209.003	L = 830 ± 0.8 мм	1	7.48
				<u>Стандартные изделия</u>		
		4		Отвод 90° 108×4		
				ГОСТ 17375-83	3	
		5		Переход к 219×6-108×4		
				ГОСТ 17378-83	1	
		6		Фланец 1-200-10		
				ГОСТ 12821-80 ВетЗел 2	1	
				<u>Прочие изделия</u>		
		7		Штуцер М20×1.5-50		СБОРНИК 25 ПМА
				Зкч-33-76	1	ИМСС ССРС

ТО1Б.044209.000

Трубопровод

ЛИТ. ЛИСТ ЛИСТОВ

ГИПРОТЕХМОНТАЖ

ИЗМ. ЛИСТ	№ ДОКУМ.	ПОДП.	ДАТА
РАЗРАБ. ЖЕЗДЕВА			
ПРОВ. СВЯРДЕНКО			
ГЛАВ. КОНСТ. САМОХВАНОВ			
Н. КОНТР. ВЕТРЕВОВ			
УТВ. САМОХВАНОВ			

ФОРМАТ	ЗОНА	ПОЗ.	Обозначение	Наименование	Кол.	Примечание
		8		Бобышка БП1-М27×2.55 Укл 3		
				ТУЗБ 1097-85	1	
		9		КОЛПАЧОК М20×1.5		СБОРНИК 50 ПМА
				Зкч-31-75	1	ИМСС ССРС
		10		Пробка ПМ 27×2 УЗ		
				ТУЗБ 1144-83	1	
		11		Прокладка 18		СБОРНИК 25 ПМА
				Зкч-36-70	1	ИМСС ССРС
		12		Прокладка ПП28×42 Укл 2		
				ТУЗБ 1103-81	1	

ТО1Б.044209.000

ЛИСТ 2

ИЗМ. ЛИСТ	№ ДОКУМ.	ПОДП.	ДАТА
РАЗРАБ. ЖЕЗДЕВА			
ПРОВ. СВЯРДЕНКО			
ГЛАВ. КОНСТ. САМОХВАНОВ			
Н. КОНТР. ВЕТРЕВОВ			
УТВ. САМОХВАНОВ			

ФОРМАТ	ЗОНА	ПОЗ.	Обозначение	Наименование	Кол.	Примечание
				<u>Документация</u>		
A3			ТО1Б.044210.000СБ	Сборочный чертеж		
				<u>Детали:</u>		
A4	1		ТО1Б.044210.001	Патрубок	1	
				<u>Стандартные изделия</u>		
		2		Отвод 90° 108×4		
				ГОСТ 17375-83	2	
		3		Переход к 219×6-108×4		
				ГОСТ 17378-83	1	
		4		Фланец 1-200-10		
				ГОСТ 12821-80 ВетЗел 2	1	
				<u>Прочие изделия</u>		
		5		Штуцер М20×1.5-50		СБОРНИК 25 ПМА
				Зкч-33-76	1	ИМСС ССРС
		6		Бобышка БП1-М27×2.55 Укл 3		
				ТУЗБ 1097-85	1	
		7		КОЛПАЧОК М20×1.5-50		СБОРНИК 50 ПМА
				Зкч-31-75	1	ИМСС ССРС

ТО1Б.044210.000

Трубопровод

ЛИТ. ЛИСТ ЛИСТОВ

ГИПРОТЕХМОНТАЖ

ИЗМ. ЛИСТ	№ ДОКУМ.	ПОДП.	ДАТА
РАЗРАБ. ЖЕЗДЕВА			
ПРОВ. СВЯРДЕНКО			
ГЛАВ. КОНСТ. САМОХВАНОВ			
Н. КОНТР. ВЕТРЕВОВ			
УТВ. САМОХВАНОВ			

ФОРМАТ	ЗОНА	ПОЗ.	Обозначение	Наименование	Кол.	Примечание
		8		Пробка ПМ 27×2 УЗ		
				ТУЗБ 1144-83	1	
		9		Прокладка 18		СБОРНИК 25 ПМА
				Зкч-36-70	1	ИМСС ССРС
		10		Прокладка ПП28×42 Укл 2		
				ТУЗБ 1103-81	1	

ТО1Б.044210.000

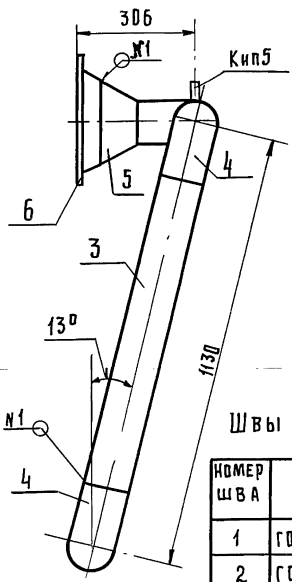
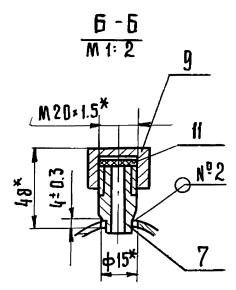
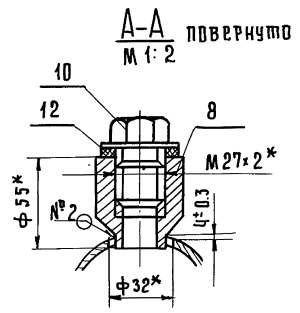
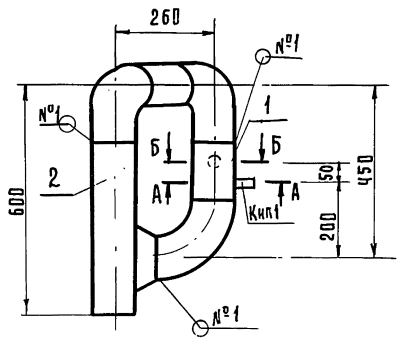
ЛИСТ 2

ИЗМ. ЛИСТ	№ ДОКУМ.	ПОДП.	ДАТА
РАЗРАБ. ЖЕЗДЕВА			
ПРОВ. СВЯРДЕНКО			
ГЛАВ. КОНСТ. САМОХВАНОВ			
Н. КОНТР. ВЕТРЕВОВ			
УТВ. САМОХВАНОВ			



92000 602 hho 9101

Серия 5.903-11 Выпуск 3-14



Швы сварных соединений

Номер шва	Обозначение шва	Код швов
1	ГОСТ 16037-80-С17-Δ3	7
2	ГОСТ 16037-80-У20-Δ3	2

1.\* Размеры для справок.

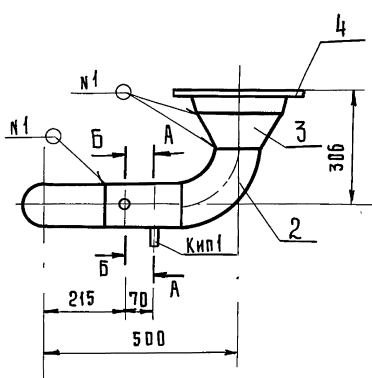
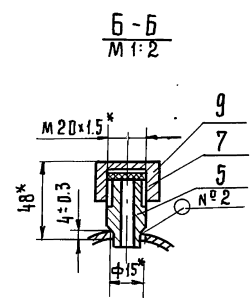
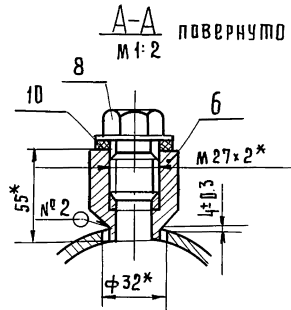
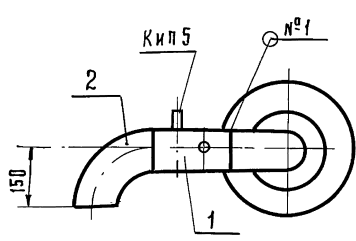
2. ± 2/2

3. Шероховатость деталей поз. 2,3 по торцам Rz 160

Т 016.044 209.000 СБ			Лист	Масса	Масштаб
Трубопровод			35,42	1:10	
Сборочный чертеж			Лист	Листов	1
			ГИПРОТЕХМОНТАЖ		
			Москва		

ИЗВ. № ПОДАЛ. ПОДАП. И Д. А. П. А. ВЗ. А. М. И. Н. В. № 1186. К. А. В. А. ПОДАП. И Д. А. П. А.

92000 012 hho 9101



Швы сварных соединений

Номер шва	Обозначение шва	Код швов
1	ГОСТ 16037-80-С17-Δ3	4
2	ГОСТ 16037-80-У20-Δ3	2

1.\* Размеры для справок.

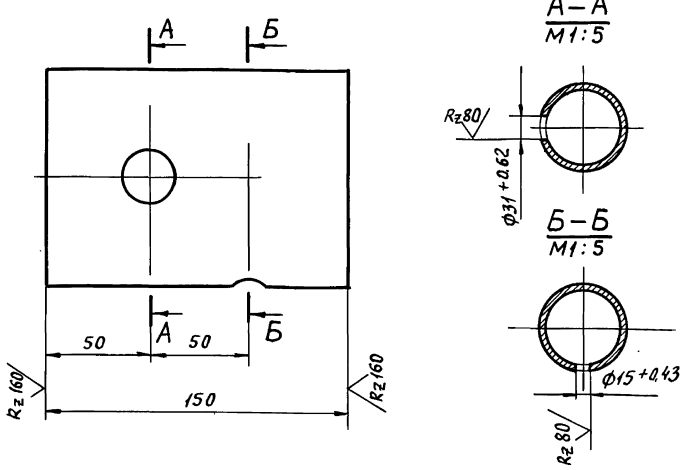
2. ± 2/2

3. Шероховатость деталей поз. 2,3 по торцам Rz 160

Т 016.044 210.000 СБ			Лист	Масса	Масштаб
Трубопровод			21,93	1:10	
Сборочный чертеж			Лист	Листов	1
			ГИПРОТЕХМОНТАЖ		
			Москва		

ИЗВ. № ПОДАЛ. ПОДАП. И Д. А. П. А. ВЗ. А. М. И. Н. В. № 1186. К. А. В. А. ПОДАП. И Д. А. П. А.

1016.044202.001

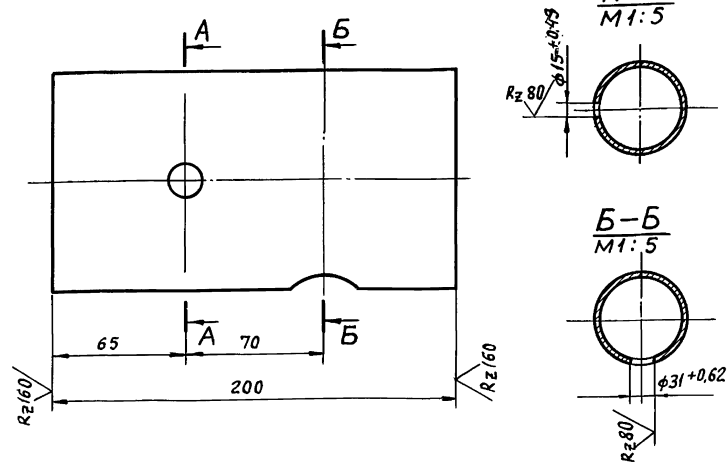


$$\pm \frac{t_2}{2}$$

1016.044209.001

Изм.	Лист	№ докум.	Подп.	Дата	Лит.	Масса	Масштаб
Разраб.	Жерздева					1,35	1:2
Пров.	Свириденко				Лист	Листов 1	
Г.контр.	Самохвалов				Труба 108×3,5 ГОСТ 10704-76 В-ВСтЗсп ГОСТ 10705-80		
И.контр.	Ястребов				ГИПРОТЕХМОНТАЖ Москва		
Утв.	Самохвалов						

1016.044202.002



$$\pm \frac{t_2}{2}$$

1016.044210.001

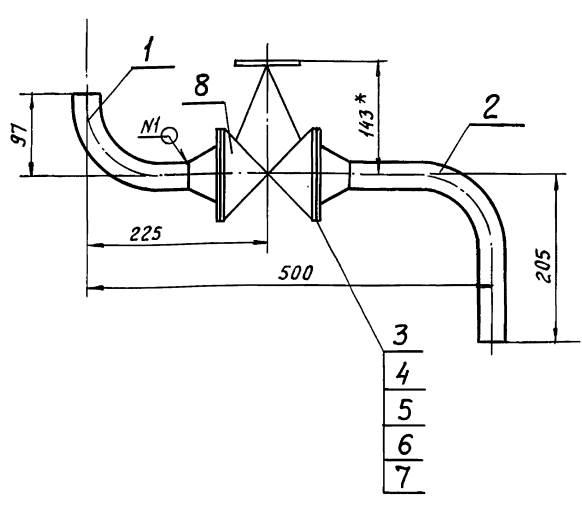
Изм.	Лист	№ докум.	Подп.	Дата	Лит.	Масса	Масштаб
Разраб.	Жерздева					1,80	1:2
Пров.	Свириденко				Лист	Листов 1	
Г.контр.	Самохвалов				Труба 108×3,5 ГОСТ 10704-06 В-ВСтЗсп ГОСТ 10705-80		
И.контр.	Ястребов				ГИПРОТЕХМОНТАЖ Москва		
Утв.	Самохвалов						

Формат	Зона	Поз.	Обозначение	Наименование	Кол.	Примеч.
				Документация		
A3			1016.044211.000СБ	Сборочный чертеж		
				Детали:		
A4	1		1016.044211.001	Патрубок	1	
A4	2		1016.044211.002	Патрубок	1	
				Стандартные изделия		
	3			Фланец 1-25-16 ГОСТ 12821-80 ВСтЗсп2	2	
	4			Болт М12-6g×45.58 ГОСТ 7798-70	8	
	5			Гайка М12-6Н.5 ГОСТ 5915-70	8	
	6			Шайба 12.01.08 кп ГОСТ 11371-78	8	
	7			Прокладка А-25-16 ПАН ГОСТ 15180-86	2	
	8			Вентиль фланцевый Ду25 Ру16 15кч 19п1 ГОСТ 18162-72	1	

1016.044211.000

Изм.	Лист	№ докум.	Подп.	Дата	Лит.	Лист	Листов
Разраб.	Жерздева						1
Пров.	Свириденко				Лит	Листов 1	
Г.контр.	Самохвалов				Трубопровод		
И.контр.	Ястребов				ГИПРОТЕХМОНТАЖ Москва		
Утв.	Самохвалов						

1016.044



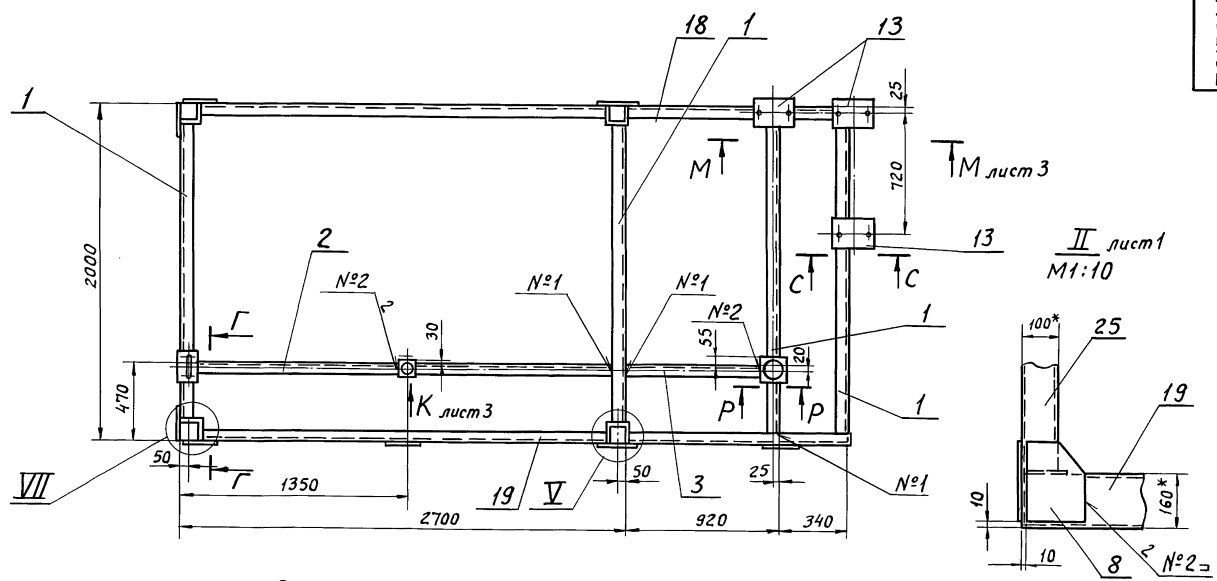
- \* Размеры для справок.
- Сварные швы ГОСТ 16037-80-с17-А2 в количестве 2 шт.
- $3 \pm \frac{t_2}{2}$

1016.044211.000СБ

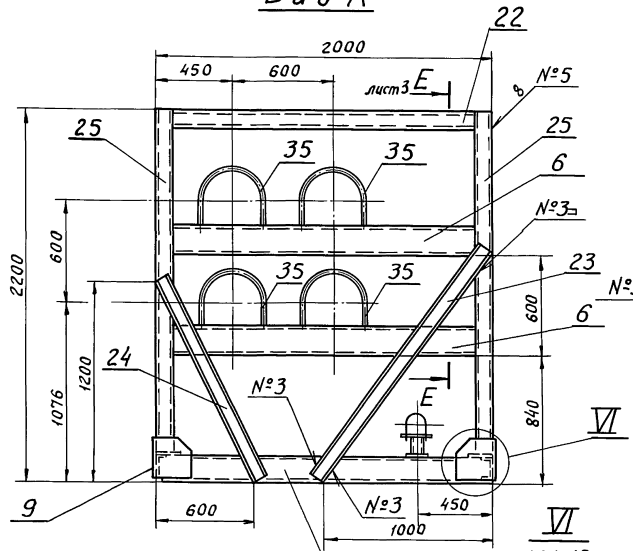
Изм.	Лист	№ докум.	Подп.	Дата	Лит.	Масса	Масштаб
Разраб.	Жерздева					6,24	1:5
Пров.	Свириденко				Лит	Листов 1	
Г.контр.	Самохвалов				Трубопровод Сборочный чертеж		
И.контр.	Ястребов				ГИПРОТЕХМОНТАЖ Москва		
Утв.	Самохвалов						



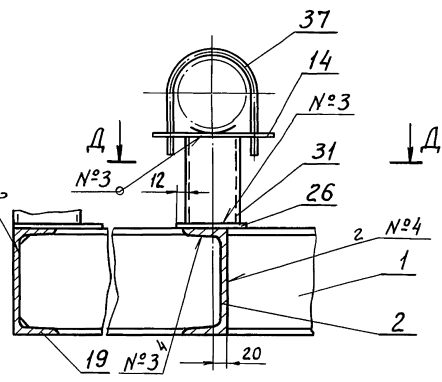
В-В лист1



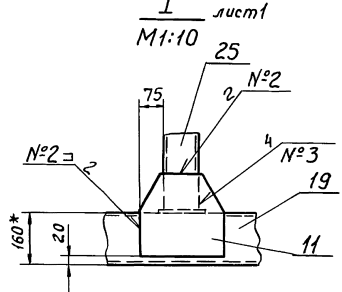
Вид А



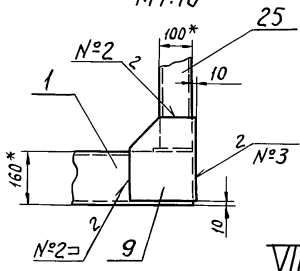
Г-Г  
M1:5



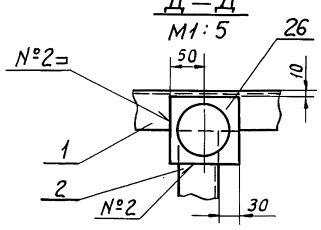
I лист1  
M1:10



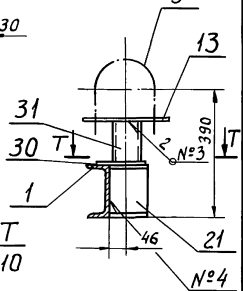
VI  
M1:10



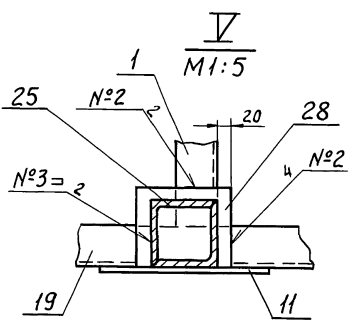
Д-Д  
M1:5



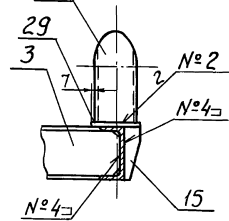
С-С  
M1:10



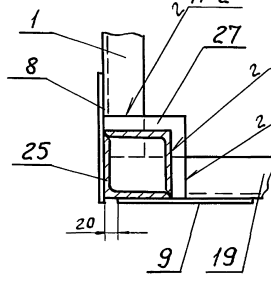
V  
M1:5



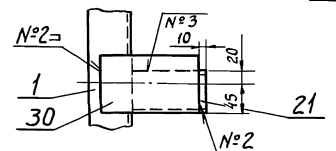
Р-Р  
M1:10



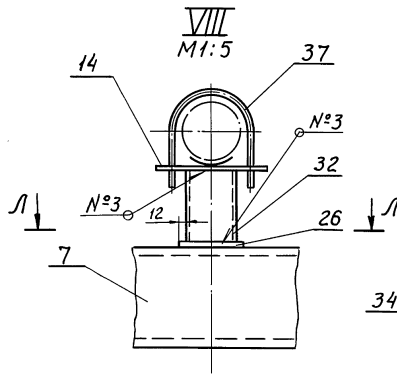
VII  
M1:5



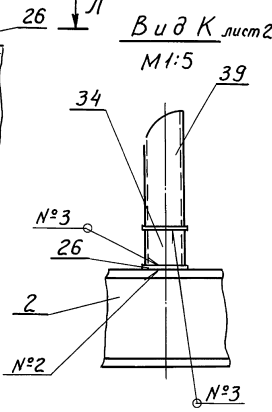
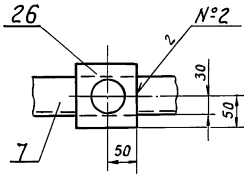
Т-Т  
M1:10



Шифр листа Подл. и дата. Взлом шифра. Шифр докум. Подл. и дата.

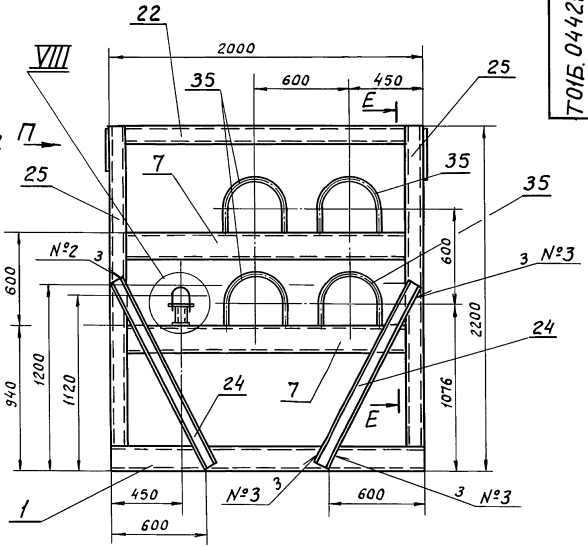


А-А  
M1:5

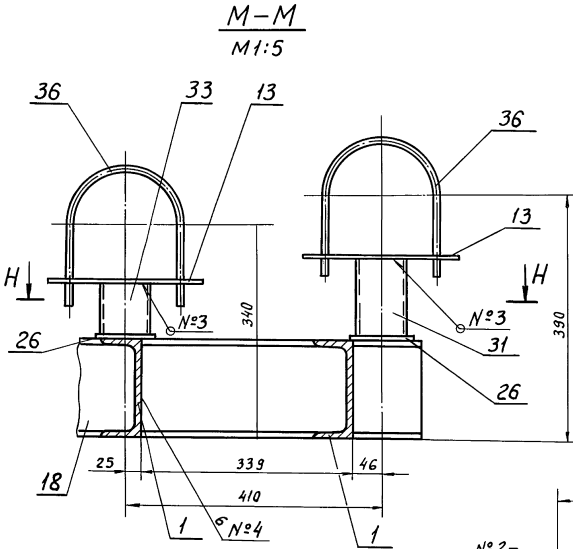
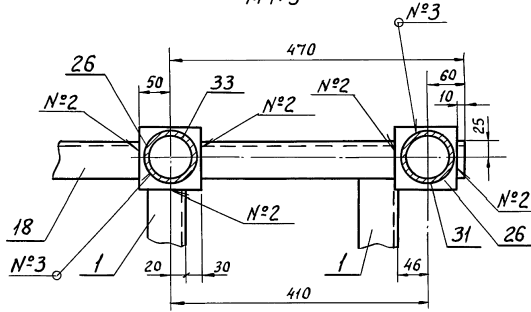


В-В  
M1:5

Вид Б лист 1

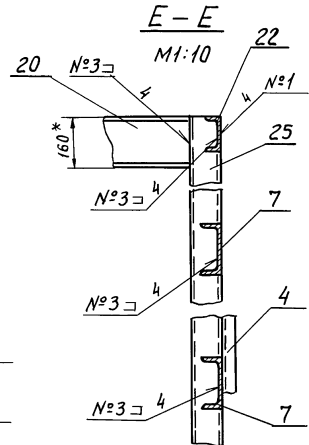


В-В  
M1:5

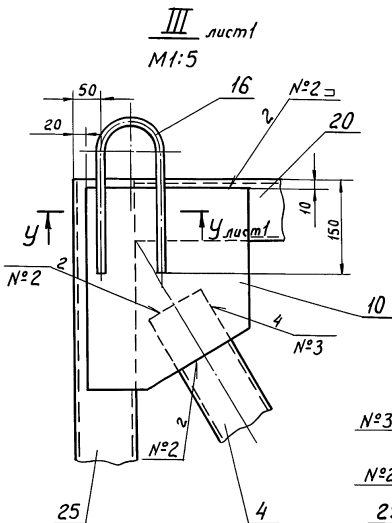


М-М  
M1:5

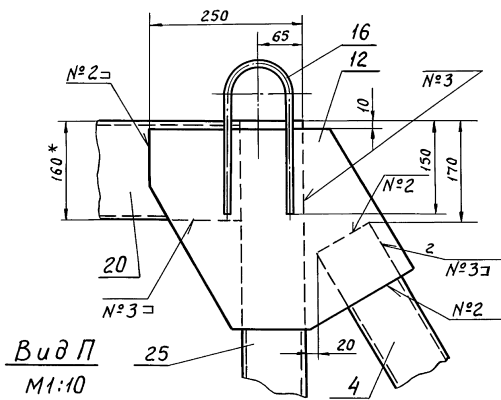
IV лист 1  
M1:5



Е-Е  
M1:10



III лист 1  
M1:5



Вид П  
M1:10

Изм.	Лист	№ докум.	Подп.	Дата

Серия 5.903-11 выпуск 3-14

Формат	Зона	Поз.	Обозначение	Наименование	Кол.	Примечание
				Документация		
A2			T01B.044212.000CB	Сборочный чертеж		
				<u>Детали</u>		
A4	1		T01B.044212.001	Балка	4	
	2		-01	Балка	1	
A4	3		T01B.044212.002	Связь	1	
A4	4		T01B.044212.003	Подкос	2	
	5		-01	Подкос	1	
A4	6		T01B.044212.004	Опора	2	
	7		-01	Опора	2	
A4	8		T01B.044212.005	Косынка	3	
	9		-01	Косынка	5	
	10		-02	Косынка	2	
A4	11		T01B.044212.006	Косынка	2	
A4	12		T01B.044212.007	Косынка	1	
A4	13		T01B.044212.008	Опора	3	
	14		-01	Опора	2	
A4	15		T01B.044212.009	Ребро	1	
A4	16		T01B.044212.010	Петля	4	
	17					
B4	18		T01B.044212.011	Балка		
				Швеллер 16 ГОСТ 8240-72		
				ВСтЗпс5-ГОСТ535-79		
				L = 4070 ± 3.0	1	57,8 кг
<b>T01B.044212.000</b>						
Изм	Лист	№ докум	Подп.	Дата		
Разраб.	Логанова				Лит	Лист
Пров.	Самохвалов					4
Гл. констр.	Самохвалов				Металлоконструкция ГИПРОТЕХМОНТАЖ Москва	
Инж. контр.	Ястребов					
Утв.	Самохвалов					

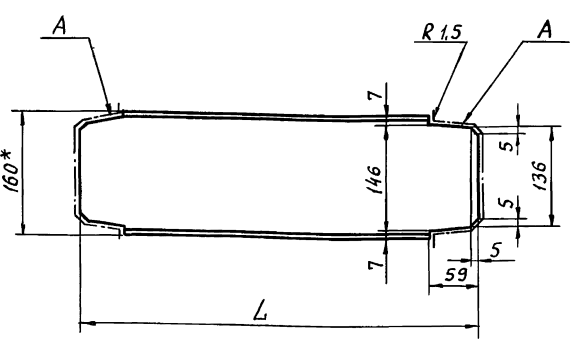
Формат	Зона	Поз.	Обозначение	Наименование	Кол.	Примечание
B4	19		T01B.044212.012	Балка		
				Швеллер 16 ГОСТ 8240-72		
				ВСтЗпс5-ГОСТ535-79		
				L = 3980 ± 3.0	1	56.5 кг
B4	20		T01B.044212.013	Связь		
				Швеллер 16 ГОСТ 8240-72		
				ВСтЗпс5-ГОСТ535-79		
				L = 2500 ± 2.0	2	35.5 кг
A1	21		T01B.044212.014	Опора		
				Швеллер 16 ГОСТ 8240-72		
				ВСтЗпс5-ГОСТ535-79		
				L = 106 ± 0.30	1	1.5 кг
B4	22		T01B.044212.015	Связь		
				Швеллер 10 ГОСТ 8240-72		
				ВСтЗпс5-ГОСТ535-79		
				L = 1800 ± 1.2	2	15.5 кг
B4	23		T01B.044212.016	Подкос		
				Швеллер 10 ГОСТ 8240-72		
				ВСтЗпс5-ГОСТ535-79		
				L = 1520 ± 1.2	1	13.1 кг
B4	24		T01B.044212.017	Подкос		
				Швеллер 10 ГОСТ 8240-72		
				ВСтЗпс5-ГОСТ535-79		
				L = 1340 ± 1.2	3	11.5 кг
B4	25		T01B.044212.018	Стойка		
				Уголок 100x100x7.8 ГОСТ 8509-86		
				ВСтЗпс5-ГОСТ535-79		
				L = 2040 ± 2.0	8	22.1 кг
B4	26		T01B.044212.019	Подкладка		
				Б-ПН-0-6 ГОСТ 19903-74		
				Лист ВСтЗпс5 ГОСТ 14637-79		
				(100x100) ± 0.30	5	0.5 кг
<b>T01B.044212.000</b>						
Изм	Лист	№ докум	Подп.	Дата		
					Лист	
					2	

Формат	Зона	Поз.	Обозначение	Наименование	Кол.	Примечание
B4	27		T01B.044212.020	Подкладка		
				Б-ПН-0-6 ГОСТ 19903-74		
				Лист ВСтЗпс5 ГОСТ 14637-79		
				(120x120) ± 0.5	2	0.7 кг
B4	28		T01B.044212.021	Подкладка		
				Б-ПН-0-6 ГОСТ 19903-74		
				Лист ВСтЗпс5 ГОСТ 14637-79		
				(120x140) ± 0.5	2	0.9 кг
B4	29		T01B.044212.022	Подкладка		
				Б-ПН-0-6 ГОСТ 19903-74		
				Лист ВСтЗпс5 ГОСТ 14637-79		
				(150x150) ± 0.5	1	1.1 кг
B4	30		T01B.044212.023	Подкладка		
				Б-ПН-0-6 ГОСТ 19903-74		
				Лист ВСтЗпс5 ГОСТ 14637-79		
				(90 ± 0.30) x (150 ± 0.5)	1	0.7 кг
B4	31		T01B.044212.024	Опора		
				Труба 76x4 ГОСТ 10704-76		
				В-ВСтЗпс ГОСТ 10705-80		
				L = 135 ± 0.5	3	1.0 кг
B4	32		T01B.044212.025	Опора		
				Труба 76x4 ГОСТ 10704-76		
				В-ВСтЗпс ГОСТ 10705-80		
				L = 115 ± 0.30	1	0.8 кг
B4	33		T01B.044212.026	Опора		
				Труба 76x4 ГОСТ 10704-76		
				В-ВСтЗпс ГОСТ 10705-80		
				L = 85 ± 0.30	1	0.6 кг
B4	34		T01B.044212.027	Опора		
				Труба 57x3.5 ГОСТ 10704-76		
				В-ВСтЗпс ГОСТ 10705-80		
				L = 54 ± 0.30	1	0.3 кг
<b>T01B.044212.000</b>						
Изм	Лист	№ докум	Подп.	Дата		
					Лист	
					3	

Формат	Зона	Поз.	Обозначение	Наименование	Кол.	Примечание
<u>Стандартные изделия</u>						
		35		Опора ОПБ2-273	8	3.8 кг
				ГОСТ 14911-82		
		36		Опора ОПБ2-159	3	1.32 кг
				ГОСТ 14911-82		
		37		Опора ОПБ2-108	2	0.56 кг
				ГОСТ 14911-82		
		38		Опора 159-06	1	3.4 кг
				ОСТ 34-42-622-84		
		39		Опора 89-03	1	1.0 кг
				ОСТ 34-42-622-84		
<b>T01B.044212.000</b>						
Изм	Лист	№ докум	Подп.	Дата		
					Лист	
					4	

Серия 5.903-И выпуск 3-14

Т01Б.044212.001



Обозначение	L, мм	Масса, кг
Т01Б.044212.001	1988	27,2
-01	2688	37,2

- \* Размер для справок
- Шероховатость поверхности А Rz160
- $\pm \frac{t_2}{2}$

Т01Б.044212.001

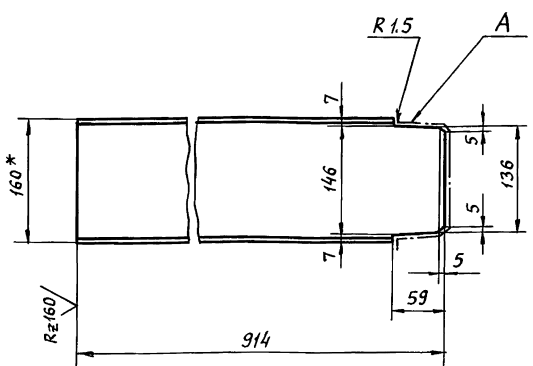
Балка

Лит	Масса	Масштаб
	см. табл.	-
Лист	Листов 1	

Швеллер 16 ГОСТ 8240-72  
 ВСтЗпс 5-ГОСТ 535-79  
 ГИПРОТЕХМОНТАЖ Москва

Изм. №, подл., Подп. и дата, Взам. инв. №, Инв. № докум., Подп. и дата, Изм. Лист, № докум., Подп., Дата, Разраб., Лозунова, Пров., Стрелова, Л. констр., Самохвалов, Н. контр., Ястребов, Утв., Самохвалов

Т01Б.044212.002



- \* Размер для справок
- Шероховатость поверхности А Rz160
- $\pm \frac{t_2}{2}$

Т01Б.044212.002

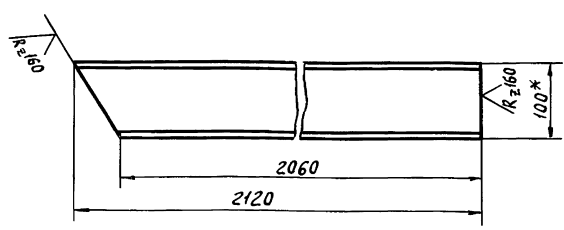
Связь

Лит	Масса	Масштаб
	12,5	1:5
Лист	Листов 1	

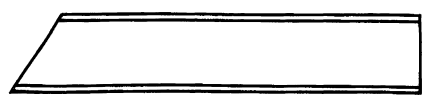
Швеллер 16 ГОСТ 8240-72  
 ВСтЗпс 5-ГОСТ 535-79  
 ГИПРОТЕХМОНТАЖ Москва

Изм. №, подл., Подп. и дата, Взам. инв. №, Инв. № докум., Подп. и дата, Изм. Лист, № докум., Подп., Дата, Разраб., Лозунова, Пров., Стрелова, Л. констр., Самохвалов, Н. контр., Ястребов, Утв., Самохвалов

Т01Б.044212.003



Т01Б.044212.003-01 - зеркальное отражение  
 Остальное см. Т01Б.044212.003



- \* Размер для справок
- $\pm \frac{t_2}{2}$

Т01Б.044212.003

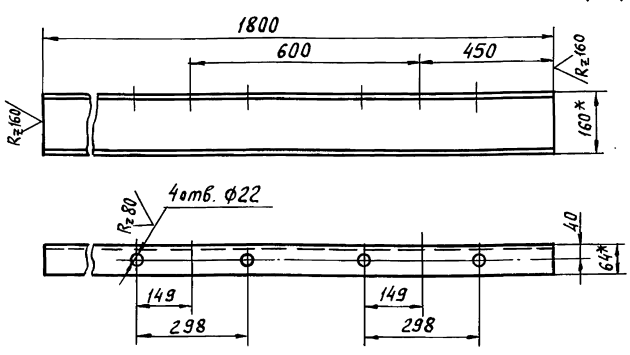
Подкос

Лит	Масса	Масштаб
	18,0	1:5
Лист	Листов 1	

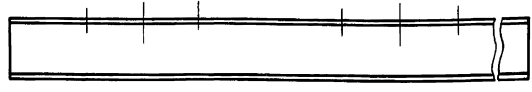
Швеллер 10 ГОСТ 8240-72  
 ВСтЗпс 5-ГОСТ 535-79  
 ГИПРОТЕХМОНТАЖ Москва

Изм. №, подл., Подп. и дата, Взам. инв. №, Инв. № докум., Подп. и дата, Изм. Лист, № докум., Подп., Дата, Разраб., Лозунова, Пров., Стрелова, Л. констр., Самохвалов, Н. контр., Ястребов, Утв., Самохвалов

Т01Б.044212.004



Т01Б.044212.004-01 - зеркальное отражение  
 Остальное см. Т01Б.044212.004



- \* Размеры для справок.
- H14,  $\pm \frac{t_2}{2}$

Т01Б.044212.004

Опора

Лит	Масса	Масштаб
	25,5	1:10
Лист	Листов 1	

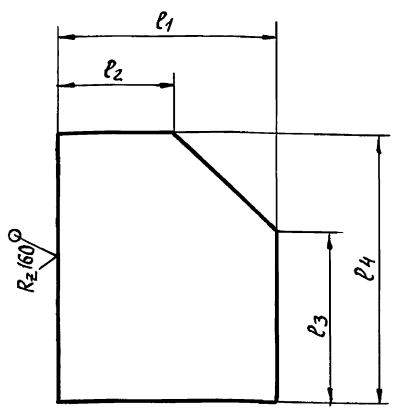
Швеллер 16 ГОСТ 8240-72  
 ВСтЗпс 5-ГОСТ 535-79  
 ГИПРОТЕХМОНТАЖ Москва

Изм. №, подл., Подп. и дата, Взам. инв. №, Инв. № докум., Подп. и дата, Изм. Лист, № докум., Подп., Дата, Разраб., Лозунова, Пров., Стрелова, Л. констр., Самохвалов, Н. контр., Ястребов, Утв., Самохвалов

Серия 5.903-11 выпуск 3-14

Т01Б.044212.005

(✓) ✓



Обозначение	l1, мм	l2, мм	l3, мм	l4, мм	Масса, кг
Т01Б.044212.005	180	90	150	250	2.0
-01	200	110	160	250	2.2
-02	265	100	230	325	3.7

$\pm \frac{t_2}{2}$

Т01Б.044212.005

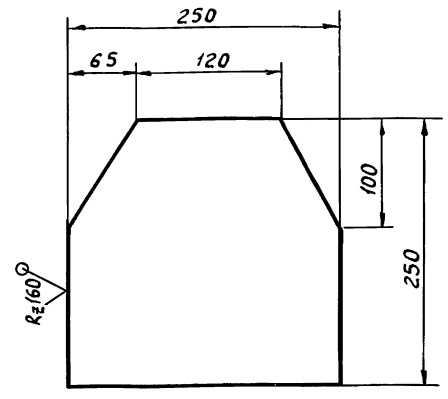
Изм.	Лист	№ докум.	Подп.	Дата	Лит.	Масса	Масштаб
Разраб.	Логанова						см. табл. -
Пров.	Стрелова						
Гл. констр.	Самохвалов						
И. контр.	Ястребов						
Утв.	Самохвалов						

Лист 5-ПН-0-6.0 ГОСТ 19903-74  
ВСтЗ пс 5 ГОСТ 14637-79

ГИПРОТЕХМОНТАЖ  
Москва

Т01Б.044212.006

(✓) ✓



$\pm \frac{t_2}{2}$

Т01Б.044212.006

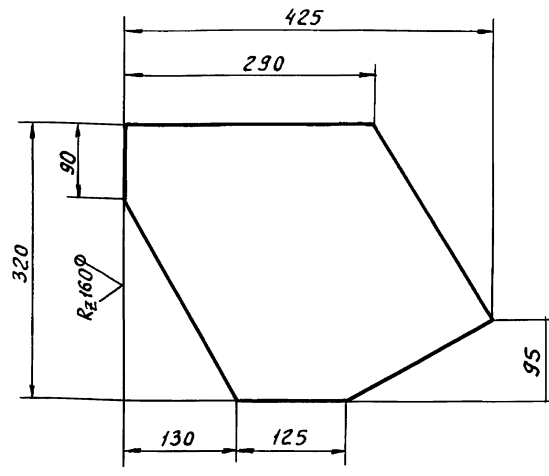
Изм.	Лист	№ докум.	Подп.	Дата	Лит.	Масса	Масштаб
Разраб.	Логанова					2.9	1:4
Пров.	Стрелова						
Гл. констр.	Самохвалов						
И. контр.	Ястребов						
Утв.	Самохвалов						

Лист 5-ПН-0-6.0 ГОСТ 19903-74  
ВСтЗ пс 5 ГОСТ 14637-79

ГИПРОТЕХМОНТАЖ  
Москва

Т01Б.044212.007

(✓) ✓



$\pm \frac{t_2}{2}$

Т01Б.044212.007

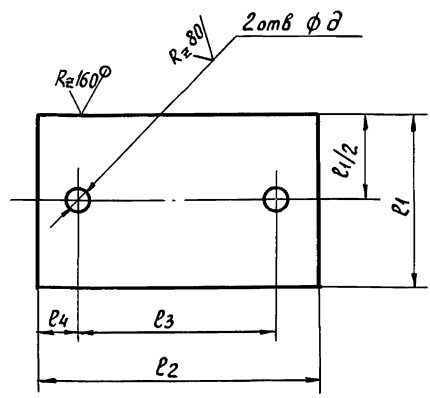
Изм.	Лист	№ докум.	Подп.	Дата	Лит.	Масса	Масштаб
Разраб.	Логанова					4.3	1:5
Пров.	Стрелова						
Гл. констр.	Самохвалов						
И. контр.	Ястребов						
Утв.	Самохвалов						

Лист 5-ПН-0-6.0 ГОСТ 19903-74  
ВСтЗ пс 5 ГОСТ 14637-79

ГИПРОТЕХМОНТАЖ  
Москва

Т01Б.044212.008

(✓) ✓



$\pm \frac{t_2}{2}$

Т01Б.044212.008

Изм.	Лист	№ докум.	Подп.	Дата	Лит.	Масса	Масштаб
Разраб.	Логанова						см. табл. -
Пров.	Стрелова						
Гл. констр.	Самохвалов						
И. контр.	Ястребов						
Утв.	Самохвалов						

Лист 5-ПН-0-6.0 ГОСТ 19903-74  
ВСтЗ пс 5 ГОСТ 14637-79

ГИПРОТЕХМОНТАЖ  
Москва



Формат	Зона	Поз.	Обозначение	Наименование	Кол.	Примеч.
				Документация		
A2			T01B.044300.000CB	Сборочный чертеж		
				Детали		
Б4	1	T01B.044300.001	Стойка	Уголок 50x50x4-ВГОСТ8509-86 ВСтЗлс5-ІГОСТ535-79 L = 1130 ± 1.2	1	3,5кг
Б4	2	T01B.044300.002	Перила	Уголок 50x50x4-ВГОСТ8509-86 ВСтЗлс5-ІГОСТ535-79 L = 5570 ± 5	1	17,1кг
Б4	3	T01B.044300.003	Перила	Уголок 50x50x4-ВГОСТ8509-86 ВСтЗлс5-ІГОСТ535-79 L = 2900 ± 2,0	1	8,9кг
Б4	4	T01B.044300.004	Ограждение	Уголок 25x25x3-ВГОСТ8509-86 ВСтЗлс5-ІГОСТ535-79 L = 5570 ± 5	1	6,2кг
Б4	5	T01B.044300.005	Ограждение	Уголок 25x25x3-ВГОСТ8509-86 ВСтЗлс5-ІГОСТ535-79 L = 2900 ± 2,0	1	3,2кг
Б4	6	T01B.044300.006	Накладка	Лист Б-ПН-0-6ГОСТ19903-74 ВСтЗлс5ГОСТ14637-79 (160 ± 0,5)x(80 ± 0,30)	5	0,6кг

T01B.044.300.000

Ограждение

Изм.	Лист	№ докум.	Подп.	Дата
Лит.	Лист	Листов		
		1 2		

ГИПРОТЕХМОНТАЖ  
Москва

Изм. № подл. Подл. и дата Взам.инв.№ Инв.№ зубл. Подл. и дата

Изм.	Лист	№ докум.	Подп.	Дата
Разраб.	Лозунова			
Пров.	Самохвалов			
Л.контр.	Самохвалов			
И.контр.	Ястребов			
Утв.	Самохвалов			

Формат	Зона	Поз.	Обозначение	Наименование	Кол.	Примеч.
Б4	7	T01B.044300.007	Ограждение	Лист Б-ПН-0-4ГОСТ19904-74 ВСтЗлс5ГОСТ16523-70 (5400 ± 5) x (140 ± 0,5)	1	23,8кг
Б4	8	T01B.044300.008	Ограждение	Лист Б-ПН-0-4ГОСТ19904-74 ВСтЗлс5ГОСТ16523-70 (2900 ± 2,0) x (140 ± 0,5)	1	12,8кг

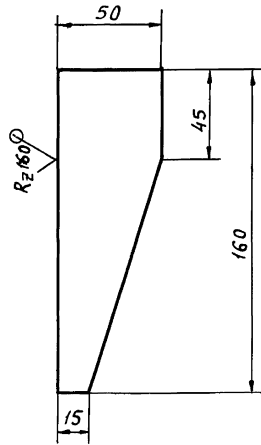
T01B.044300.000

Лист  
2

Изм. № подл. Подл. и дата Взам.инв.№ Инв.№ зубл. Подл. и дата

Изм.	Лист	№ докум.	Подп.	Дата

T01B.044212.009



$$\pm \frac{t_2}{2}$$

T01B.044212.009

Ребро

Лит.	Масса	Масштаб
	0,2	1:2
Лист	Листов 1	

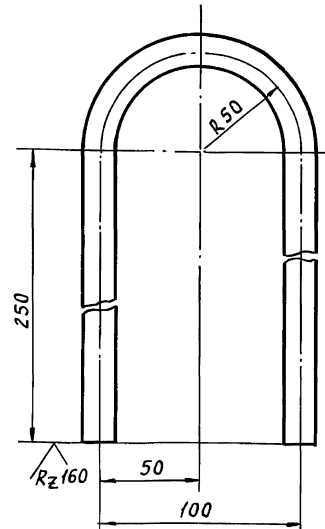
Лист Б-ПН-0-6 ГОСТ19903-74  
ВСтЗлс5ГОСТ14637-79

ГИПРОТЕХМОНТАЖ  
Москва

Изм. № подл. Подл. и дата Взам.инв.№ Инв.№ зубл. Подл. и дата

Изм.	Лист	№ докум.	Подп.	Дата
Разраб.	Лозунова			
Пров.	Самохвалов			
Л.контр.	Самохвалов			
И.контр.	Ястребов			
Утв.	Самохвалов			

T01B.044212.010



1. L развертки 657мм
2.  $\pm \frac{t_2}{2}$

T01B.044212.010

Петля

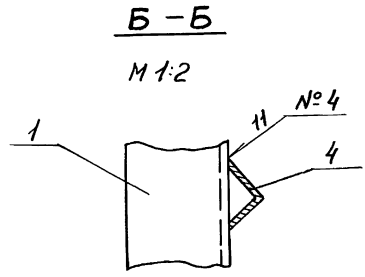
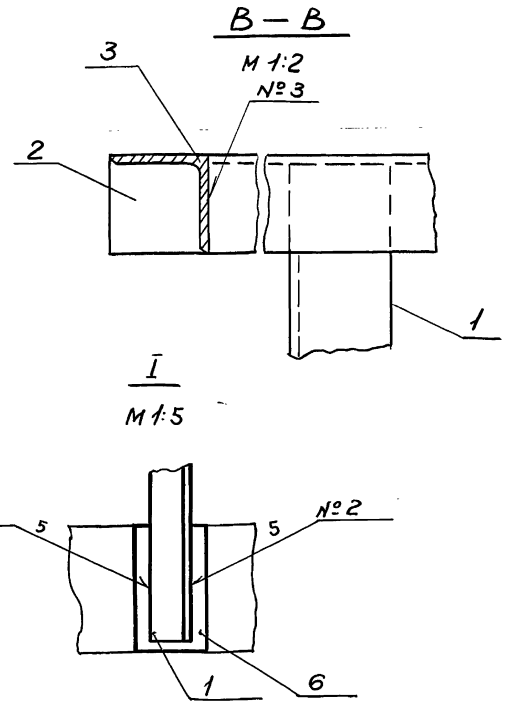
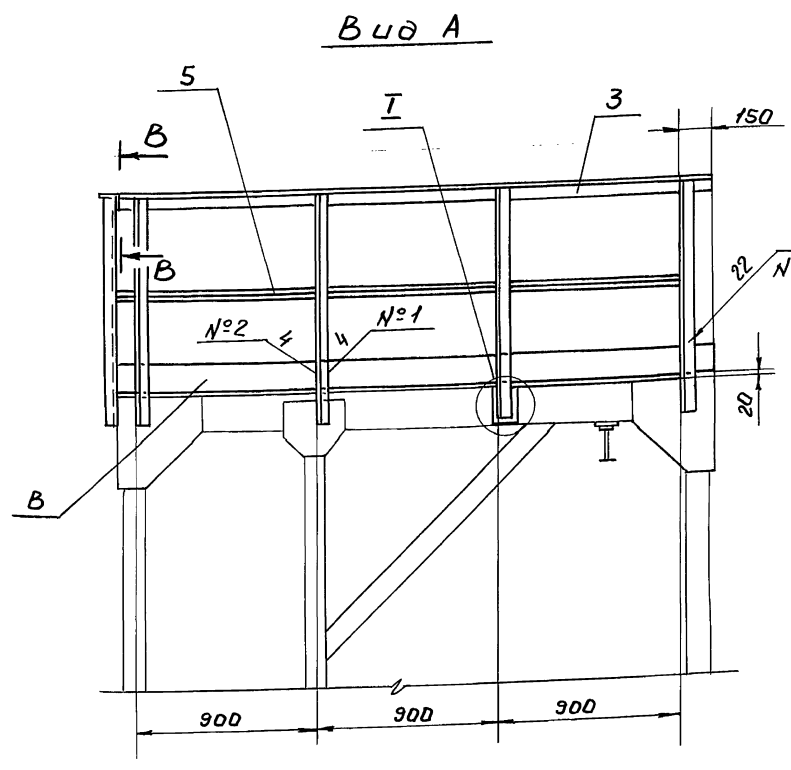
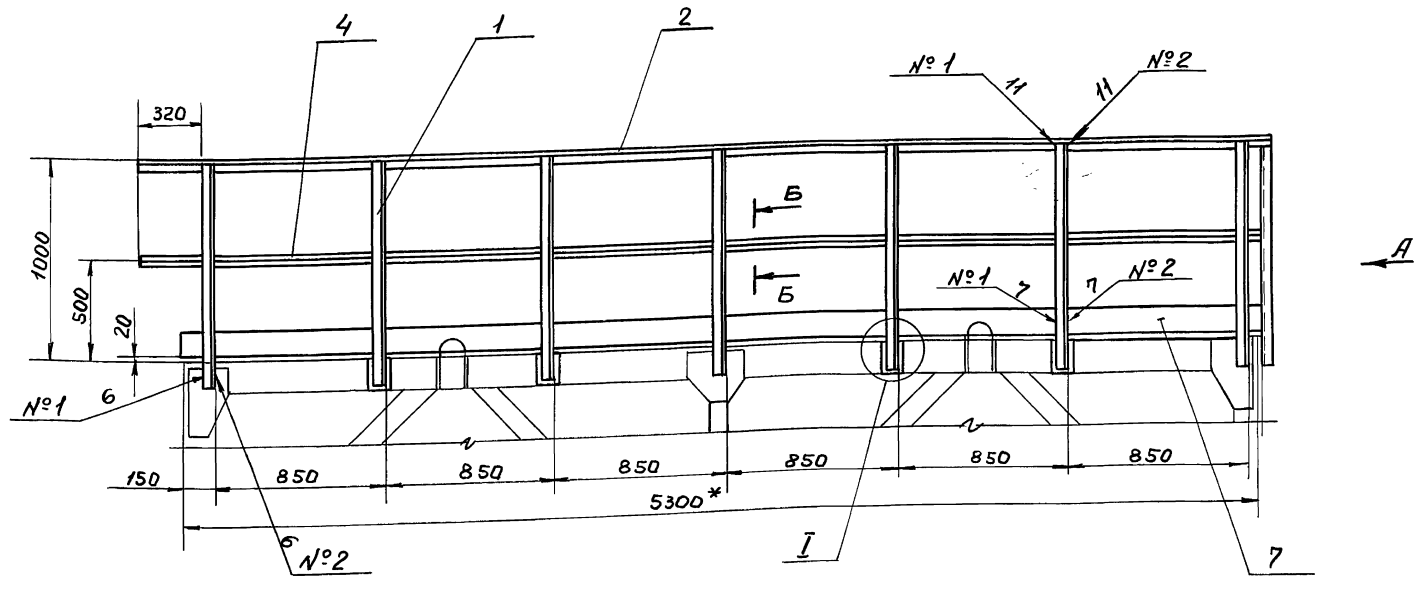
Лит.	Масса	Масштаб
	1,6	1:2
Лист	Листов 1	

Круг 20-В ГОСТ2590-71  
ВСтЗлс5-ІГОСТ535-79

ГИПРОТЕХМОНТАЖ  
Москва

Изм. № подл. Подл. и дата Взам.инв.№ Инв.№ зубл. Подл. и дата

Изм.	Лист	№ докум.	Подп.	Дата
Разраб.	Лозунова			
Пров.	Самохвалов			
Л.контр.	Самохвалов			
И.контр.	Ястребов			
Утв.	Самохвалов			



1. \* Размер для справок.
2. Сварка ручная электродуговая.  
Типы швов см. таблицу  
Электроды типа Э-46, Э-50 ГОСТ 9467-75
3. Сварные швы очистить от шлака и окалина  
Шероховатость сварных швов  $R_{z160}$
4. Контроль сварных соединений производить внешним осмотром и выборочными замерами швов с применением мерительного инструмента и шаблонов.
5. Шероховатость поверхности реза деталей  $R_{z160}$
6. Н 14,  $\pm \frac{t_2}{2}$
7. Грунтовать грунтовкой ГФ-020  
ГОСТ 9825-73 в два слоя.

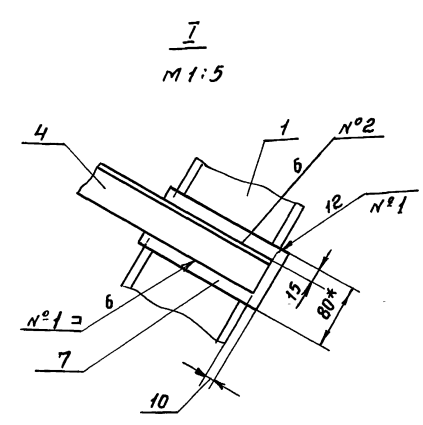
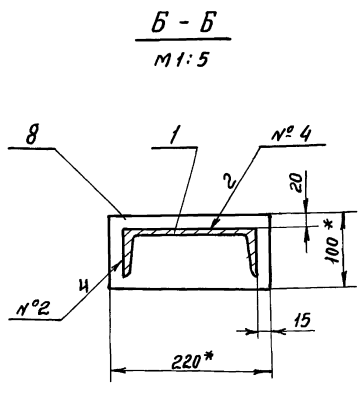
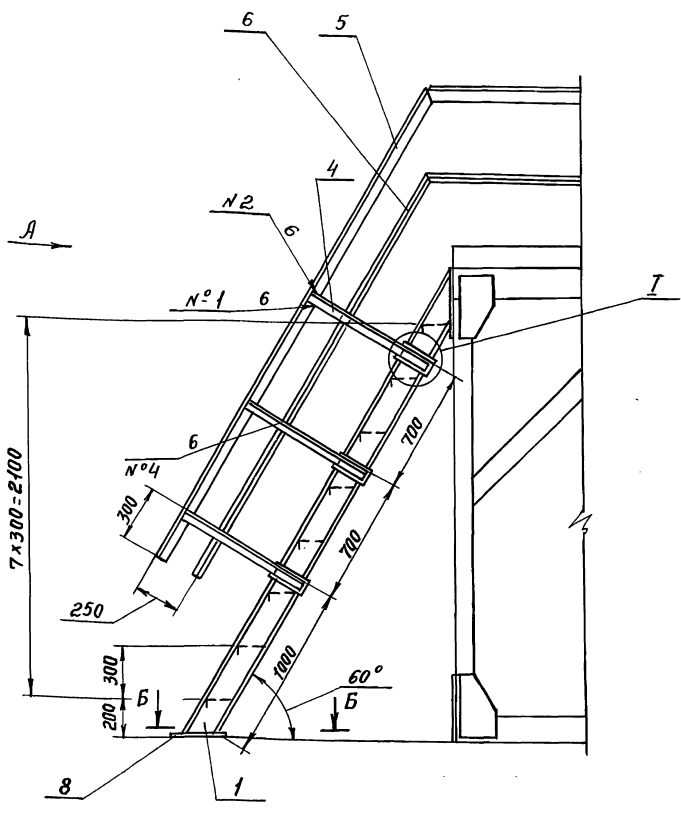
Таблица сварных швов

Номер шва	Обозначение шва	кол. швов
1	ГОСТ 5264-80-Н1 Δ 4	33
2	ГОСТ 5264-80-Т1 Δ 4	33
3	ГОСТ 5264-80-Т3 Δ 4	1
4	ГОСТ 11534-75 Т14 Δ 3	11

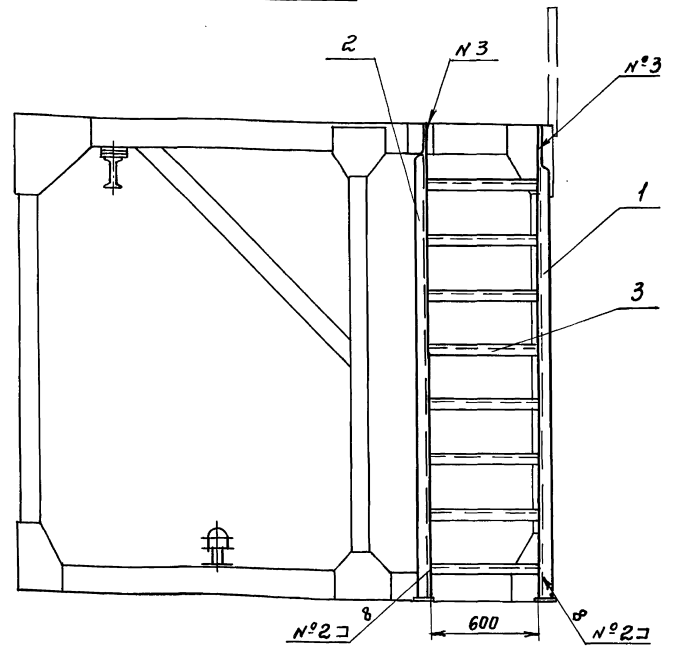
Шив. № подл. Подп. и дата. Взам. инв. №. Инв. № вкл. Подпись и дата.

ТО1Б 044 300 000 СБ				
Изм. Лист № докум. Подп. Дата	Организация	Лист	Масса	Масштаб
Разраб. Логанова		118,1	1:20	
Проб. Самохвалов	Сборочный чертеж	Лист	Листов	
Гл. констр. Самохвалов				
Н. констр. Ястребов		ГИПРОТЕХМОНТАЖ Москва.		
Утв. Самохвалов				





Вид А



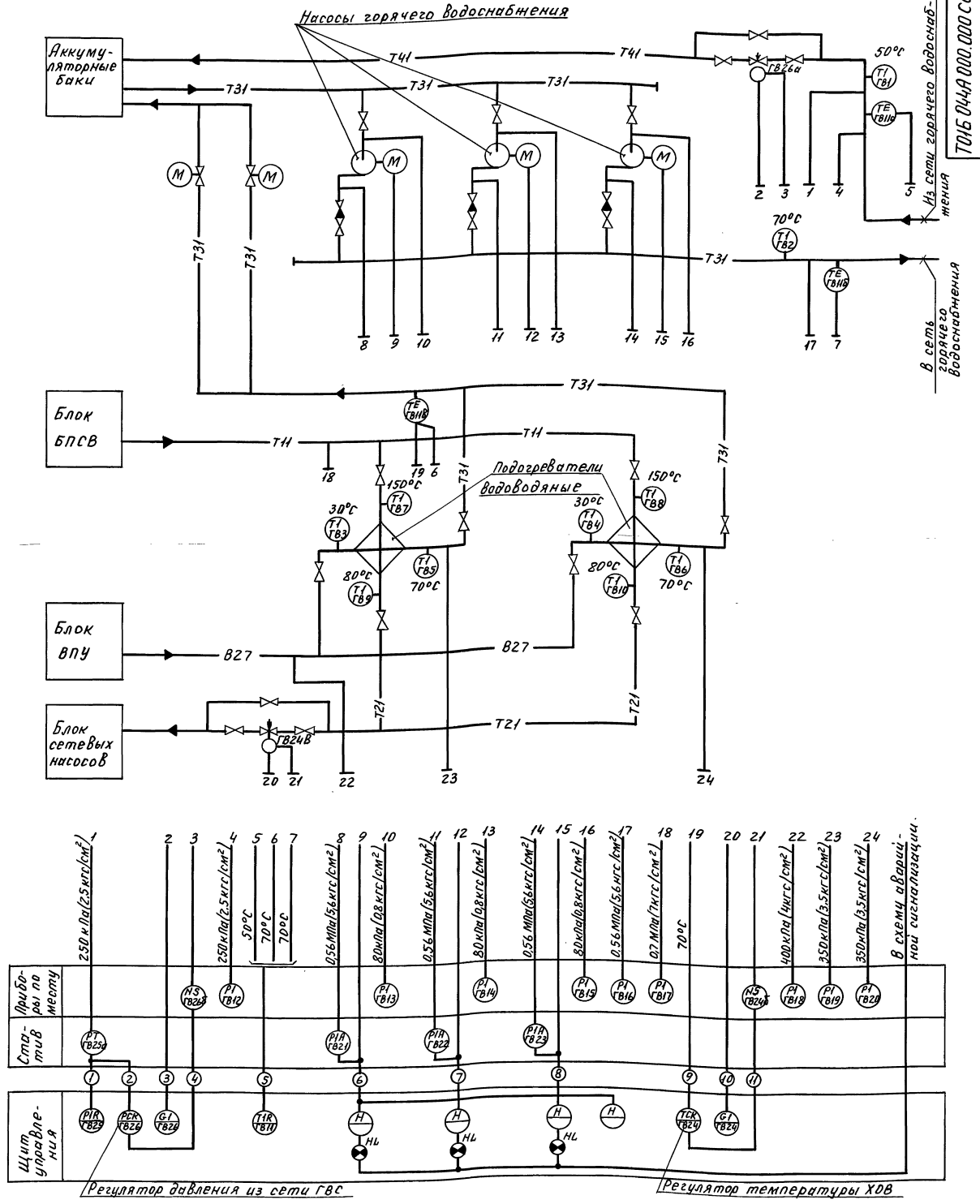
1. \* Размеры для справок.
2. Сварка ручная электродуговая. Типы швов см. таблицу.  
Электроды типа Э-46, Э-50 ГОСТ 9467-75.
3. Сварные швы очистить от шлака и окалин. Шероховатость сварных швов  $R_z 160$ .
4. Контроль сварных соединений производить внешним осмотром и выборочными замерами швов с применением мерительного инструмента и шаблонов.
5. Шероховатость поверхности реза деталей  $R_z 160$ .
6.  $H 14, \pm \frac{t_2}{2}$
7. Грунтовать грунтовкой ГФ-020 ГОСТ 9825-73 в два слоя.
8. На виде А ограждения условно не показаны.

Швы сварных соединений

Номер шва	Обозначение шва	Кол. швов
1	ГОСТ 5264-80-Н1 $\Delta 4$	24
2	ГОСТ 5264-80-Т1 $\Delta 4$	32
3	ГОСТ 5264-80-Т3 $\Delta 4$	2
4	ГОСТ 11534-75 Т14 $\Delta 3$	8

Имя, и.п.ф.д. Подп. и дата. Выполнил И.В.Р. Ф.В. Подп. и дата.

				ТО1Б.044.400.000 СБ		
Изм.	Лист	№ докум.	Подп.	Дата	Лестница	
		Разраб.	Логунова		Лит.	Масса
		Пров.	Самойлов			164,8
		Гл. констр.	Самойлов		лист	1:20
		И. контр.	Ястребов		листов 1	
		УТВ.	Самойлов		ГИПРОТЕХМОНТАЖ	
					Москва	



	1	2	3	4	5	6	7	8	9	10	11	12	13	14	15	16	17	18	19	20	21	22	23	24	
Прибор по месту					NS TB26	PI TB12																			
Стелтив	PI TB25							PI TB21			PI TB22			PI TB23							NS TB29	PI TB18	PI TB19	PI TB20	
Щит управления	PI TB25	PI TB26	PI TB27		PI TB17			PI TB21			PI TB22			PI TB23							PI TB24	PI TB29			
	Регулятор давления из сети ГВС											Регулятор температуры ХОВ													

1. Маркировка электроаппаратуры определяется по проекту автоматизации котельной.
2. Установка приборов с указанием их типов приведена на листах данного альбома.
3. Щит управления с установленными на нём приборами и аппаратурой с блоком не поставляется.
4. Учет расхода прямой и обратной воды системы ГВС осуществляется приборами, не входящими в технологические блоки.

**ТО16 044А 000.000 СО**

Изм/Испол	№ докум	Подп.	Дата	Крупноблочная установка горячего водоснабжения (БГУГВ-100/МС)	Лист	Масса	Масшт
Разраб.	Утверждает			Установка приборов контроля и автоматизации.	И		
Проб.	Эт.инжен.			Схема автоматизации.	Лист		Листов 1
Ил. спец.	Эт.инжен.						
Н.контр.							
Утв.	Инженер						

САНТЕХНИПРОЕКТ

Изм/Испол № докум Подп. Дата



Серия 5.903-И Выпуск 3-14

Имя № подл. Подп. и дата Взам. инв. № инв. № док. Подп. и дата

Форм. зона	Поз.	Обозначение	Наименование	Кол.	Примечание
			<u>Документация</u>		
A2		ТО1Б 044А 000.000 СБ	Сборочный чертёж		
A2		ТО1Б 044А 000.000 СО	Схема автоматизации		
A2		ТО1Б0 44А 000 000З4	Схема электрических соединений		
			<u>Сборочные единицы</u>		
A4	1	ТО1Б 044А 010.000	Сочленение исполнительного механизма МЭ0-100/25-025Р с регулирующим клапаном 6С-9-1	1	
A4	2	- 01	Сочленение исполнительного механизма МЭ0-100/25-025Р с регулирующим клапаном 6С-9-1	1	
A4	3	ТО1Б 044А 040.000	Статив ГСТ	1	

ТО1Б 044А 000.000

Изм. Лист	№ докум.	Подп.	Дата	Крупноблочная установка горячего водоснабжения КВУГ-100 (МС) Установка приборов контроля и автоматизации	Лист	Лист	Листов
					И	1	4
Разработчик	Чибриков				ГИПРОТЕХМОНТАН Москва		
Нач. зр.	Фрадкий						
И. контр.	Литвяк						
Итв.	Славян						

Имя № подл. Подп. и дата Взам. инв. № инв. № док. Подп. и дата

Форм. зона	Поз.	Обозначение	Наименование	Кол.	Примечание
			<u>Детали</u>		
			<u>Кронштейны</u>		
			Швеллер 16 ГОСТ 8240-72 ВСт3-Г ГОСТ 1335-79		
Б4	4	ТО1Б 044А 000.001	L=260-2	1	3,7 кг
Б4	5	ТО1Б 044А 000.002	L=400-2	1	5,68
Б4	6	ТО1Б 044А 000.003	L=450-2	3	6,39 кг
			<u>Прочие изделия</u>		
	8		Установка Г-16-80 манометра МП4-Ух1 ТК4-3136-70	3	
	9		Установка Г-16-80 манометра МП4-Ух6 ТК4-3136-70	2	
	10		Установка В-16-80 манометра МП4-Ух6 ТК4-3137-70	2	
	11		Установка Г-16-80 манометра МП4-Ух10 ТК4-3136-70	1	
	12		Установка Г-16-225 манометра МП4-Ух10 ТК4-3138-70	1	
	13		Термопреобразователь сопротивления ТСП-0879.5Ц2.821 425-30 ТМ4-147-87	1	
			Установка 5		

ТО1Б 044А 000.000

Изм. Лист	№ докум.	Подп.	Дата	Лист
				2

Имя № подл. Подп. и дата Взам. инв. № инв. № док. Подп. и дата

Форм. зона	Поз.	Обозначение	Наименование	Кол.	Примечание
	14		Термопреобразователь сопротивления ТСП-0879.5Ц2-821 425-45 ТМ4-147-87	1	
	15		Установка 5		
	16		Термопреобразователь сопротивления ТСП-0879 5Ц2.821 425-66 ТМ4-151-87	1	
	17		Установка 7		
	18		Термометр ПЧ 1240 103 в опр. ТМ4-142-87	6	
	19		Установка 1		
	20		Термометр ПЧ 1240 163 в опр. ТМ4-142-87	1	
			Установка 1		
			Термометр ПЧ 1240 163 в опр. ТМ4-142-87	2	
			Установка 1		
			Термометр ПЧ 1240 163 в опр. ТМ4-142-87	1	
			Установка 3		
			Термометр ПЧ 1240 163 в опр. ТМ4-142-87	1	
			Установка 2		
			отборного устройства 16-200 ТМ4-226-76	4	

ТО1Б 044А 000.000

Изм. Лист	№ докум.	Подп.	Дата	Лист
				3

Имя № подл. Подп. и дата Взам. инв. № инв. № док. Подп. и дата

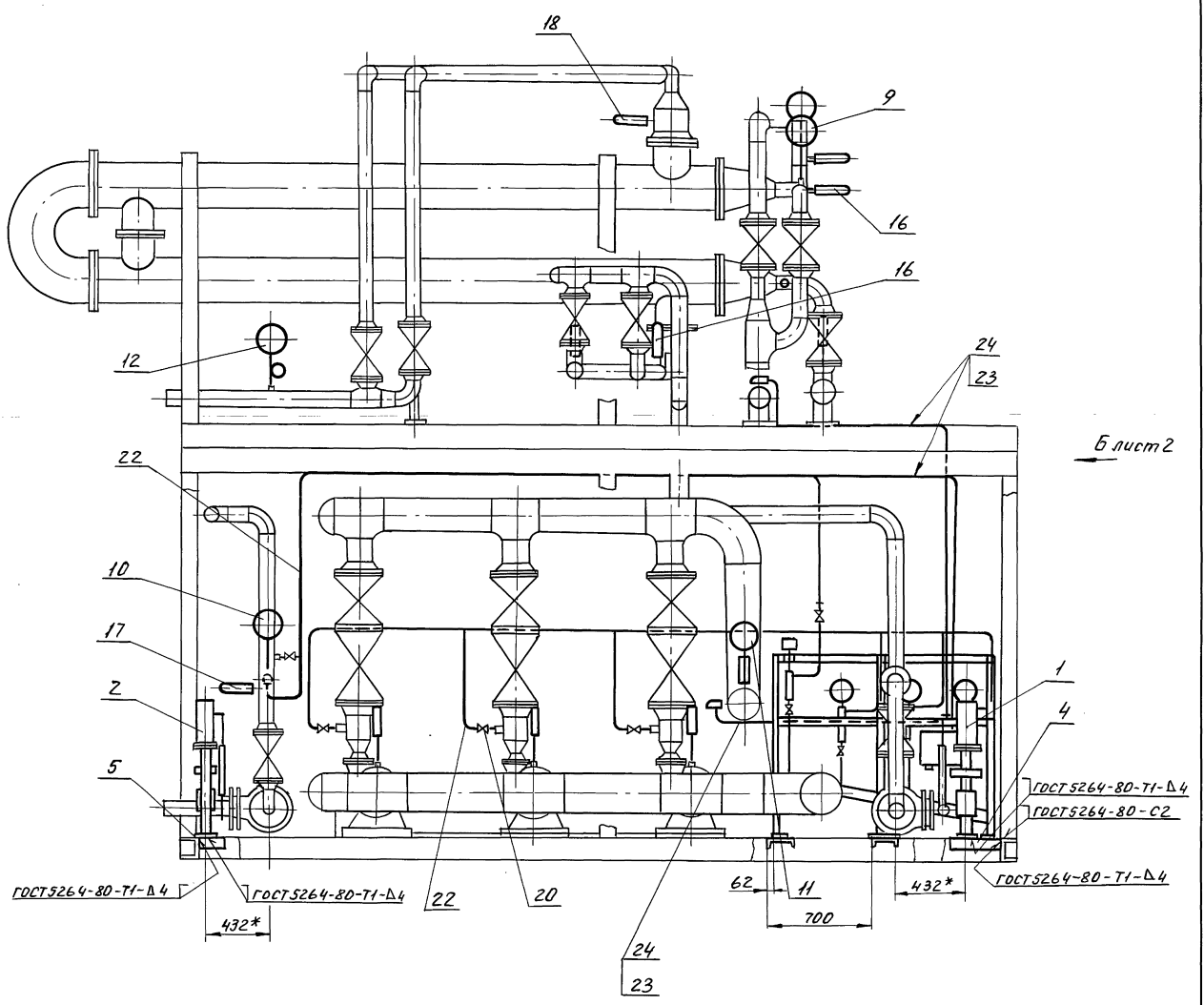
Форм. зона	Поз.	Обозначение	Наименование	Кол.	Примечание
			<u>Материалы</u>		
	22		Труба 14x2 ГОСТ 8734-87 Д ГОСТ 8733-74	30	м
	23		Провод ПВЗ (1x0,75) ГОСТ 6323-79	36	м
	24		Металлоручкав РЗ-ЦХ-Ш-18 ТУ 22-3988-77	18	м
			Приборы контроля и средства автоматизации заказываются по заказным спецификациям раздела автоматизации рабочего проекта котельной		

ТО1Б 044А 000.000

Изм. Лист	№ докум.	Подп.	Дата	Лист
				4

Серия 5.903-11 выпуск 3-44

А лист 2



1. \* Размеры для справок.
2.  $\pm \frac{t_2}{2}$ .
3. Провода (поз.23) прокладывать в металлорукаве (поз.24).

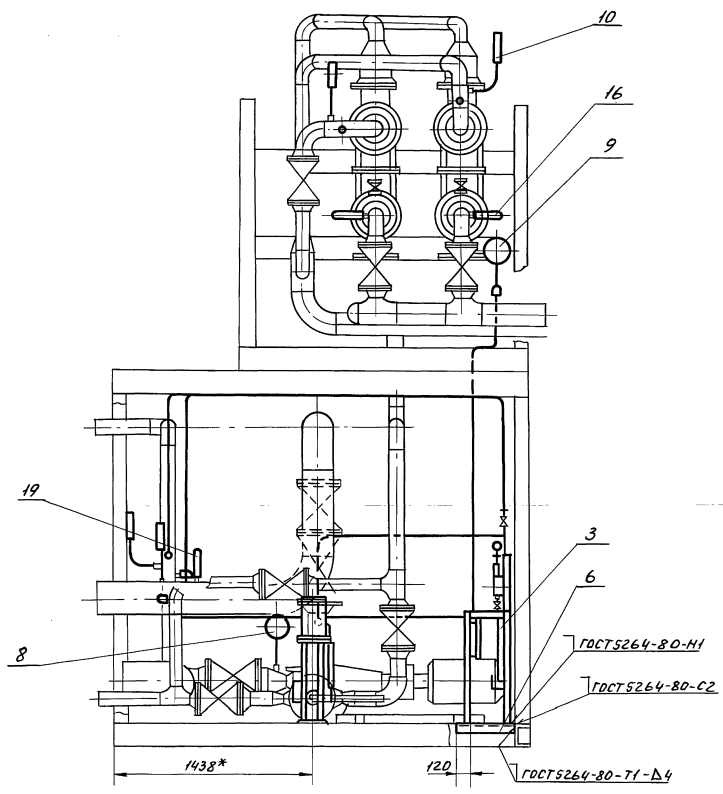
Изм. №, подп. Подп. и дата. Взам. инв. № Инв. № докум. Подп. и дата

				ГОИБ 044А 000.000СБ	
Изм.	Лист	№ докум.	Подп.	Дата	Крупноблочная установка горячего водоснабжения КБУГВ-100 (МС)
Разраб.	Чубыкин	И.И.	И.И.		Установка приборов контроля и автоматизации
Пров.	Владимир	И.И.	И.И.		
Нач. эк.	Владимир	И.И.	И.И.		
Ил. спец.	Владимир	И.И.	И.И.		
И. контр.	Литвак	И.И.	И.И.		
Итв.	Сивак	И.И.	И.И.		
				Лит.	Масса
				И	298
				Лист 1	Листов 2
				ГИПРОТЕХМОНТАН Москва	
				Коп. №	23205-63 64

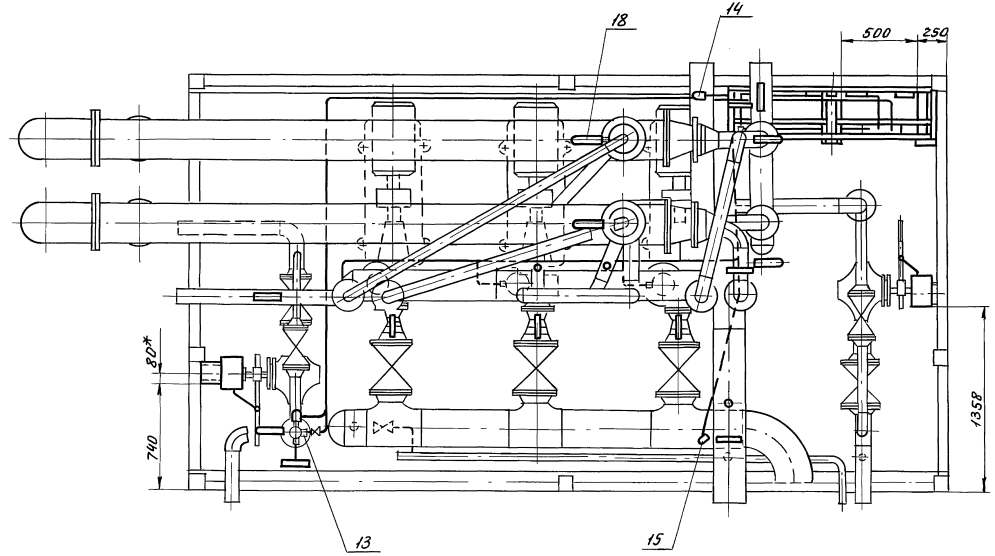


Серия 5 903-11 Выпуск 3-14

Вид Б лист 1



Вид А лист 1



Изм. № 000001 Подп. и дата Изм. № 000002 Подп. и дата Изм. № 000003 Подп. и дата

выпуск 3-14

Серия 5.903-11

Изм. № подл. Подп. и дата. Изм. № подл. Подп. и дата. Изм. № подл. Подп. и дата.

Форм. зона	Поз.	Обозначение	Наименование	Кол.	Примечание
			<u>Документация</u>		
А2		ТО1Б 044А.010.000 СБ	Сборочный чертёж		
			<u>Сборочные единицы</u>		
А4	1	ТО1Б 044А.020.000	Стойка	1	
			<u>Детали</u>		
А4	2	ТО1Б 044А.010.001	Ось	2	
			<u>Стандартные изделия</u>		
	3		Болт М6х25,36 ГОСТ 7798-70	4	
	4		Болт М12х40,36 ГОСТ 7798-70	4	
	5		Винт М4х20,36 ГОСТ 7743-80	4	
			Гайки ГОСТ 5915-70		
	6		М4.4	4	
	7		М6.4	4	
	8		М12.4	4	
	9		Шайба 6,02 ГОСТ 1371-78	4	
	10		Шайба 12,02 ГОСТ 1371-78	4	
	Н		Шплинт 3,2х22 ГОСТ 397-79	4	
ТО1Б 044А.010.000					
Изм. Лист	№ докум.	Подп.	Дата		
Разраб. Пров. Нач. зр. Н. контр. Чтв.	Комиссаров Литвак Фрадкин Спивак	Литвак Фрадкин Спивак		Соединение исполнительно-го механизма МЭ0-100/25-025р с регулирующим клапаном 6с-9-1	
				Лит.	Лист Листов
				И	1 2
				ГИПРОТЕХМОНТАН Москва	

Изм. № подл. Подп. и дата. Изм. № подл. Подп. и дата. Изм. № подл. Подп. и дата.

Форм. зона	Поз.	Обозначение	Наименование	Кол.	Примечание
			<u>Прочие изделия</u>		
	12		Механизм МЭ0-100/25-025р ТУ25-02.191401-81	1	
	13		Усилитель трехпозиционный У29.3 ТУ25.02/61-84	1	
	14		Коробка соединительная КС-10-1 ТУ36.2568-83	1	
			<u>Материалы</u>		
	15		Провод АПВ1х2.5 ГОСТ 6323-79	12 м	
	16		Металлоручкав РЗ-ЦХ-Ш-18 ТУ22-3988-77	0,5 м	
	17		Металлоручкав РЗ-ЦХ-Ш-25 ТУ22-3988-77	2,0 м	
			<u>Переменные данные для исполнения</u>		
			ТО1Б 044А.010.000		
			<u>Сборочные единицы</u>		
А4	18	ТО1Б044А.030.000	Штанга	1	
			ТО1Б044А.010.000-01		
			<u>Сборочные единицы</u>		
А4	18	ТО1Б 044А.030.000 - 01	Штанга	1	
ТО1Б044А.010.000					
Изм. Лист	№ докум.	Подп.	Дата		
				Лист 2	

Изм. № подл. Подп. и дата. Изм. № подл. Подп. и дата. Изм. № подл. Подп. и дата.

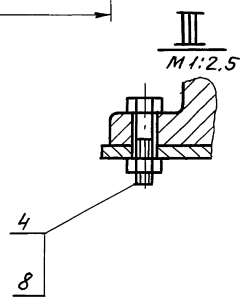
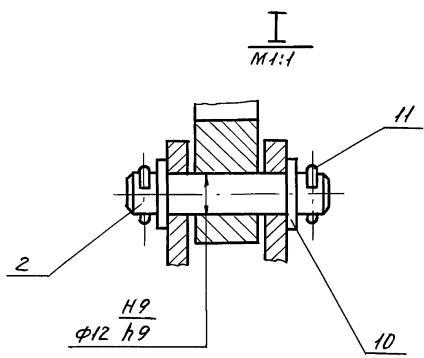
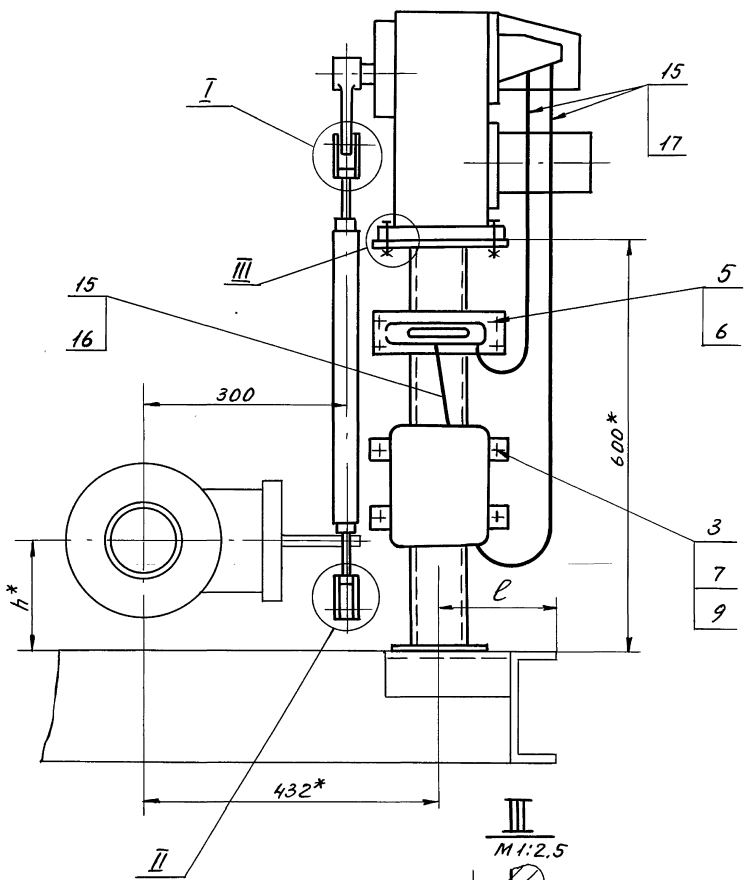
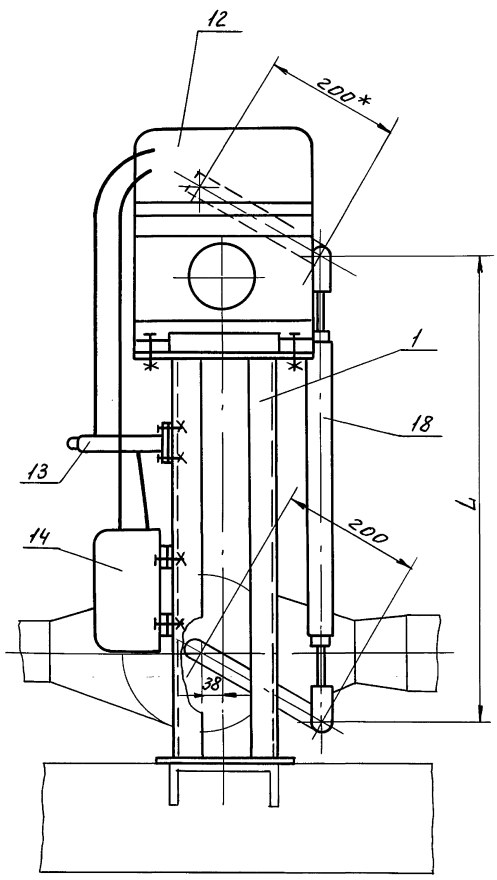
Форм. зона	Поз.	Обозначение	Наименование	Кол.	Примечание
			<u>Документация</u>		
А2		ТО1Б 044А 040 000	Сборочный чертёж		
			<u>Прочие изделия</u>		
	1		Установка 1 преобразователя Сапфир 22ДИ-2150 ТМ4-411-86	1	
	2		Установка 1 манометра ЭКМ-1У ТМ4-413-86	3	
	3		Установка 5 коробки КС-40-1 ТМ4-416-86	1	
	4		Установка 1 коллектора КС-700 ТМ4-419-86	2	
	5		Рама РПП-1 ТК4-546-86	2	
	6		Рамка 66х26 ТУ36-1130-83	4	
ТО1Б 044А 040.000					
Изм. Лист	№ докум.	Подп.	Дата		
Разраб. Пров. Нач. зр. Н. контр. Чтв.	Червошников Фрадкин Фрадкин Литвак Спивак	Фрадкин Литвак Спивак		Соединение исполнительно-го механизма МЭ0-100/25-025р с регулирующим клапаном 6с-9-1	
				Лит.	Лист Листов
				И	1 2
				ГИПРОТЕХМОНТАН Москва	

Изм. № подл. Подп. и дата. Изм. № подл. Подп. и дата. Изм. № подл. Подп. и дата.

Форм. зона	Поз.	Обозначение	Наименование	Кол.	Примечание
			<u>Материалы</u>		
	7		Провод ПВ3 1х0,75 ГОСТ 6323-79	15 м	
	8		Провод АПВ1х2.5 ГОСТ 6323-79	1,5 м	
	9		Металлоручкав РЗ-ЦХ-Ш-18 ТУ22-3988-77	2,5 м	
ТО1Б 044А 040.000					
Изм. Лист	№ докум.	Подп.	Дата		
				Лист 2	

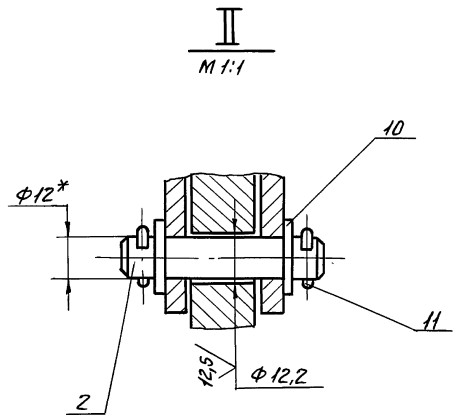
Серия 5.903-11

Выпуск 3-14



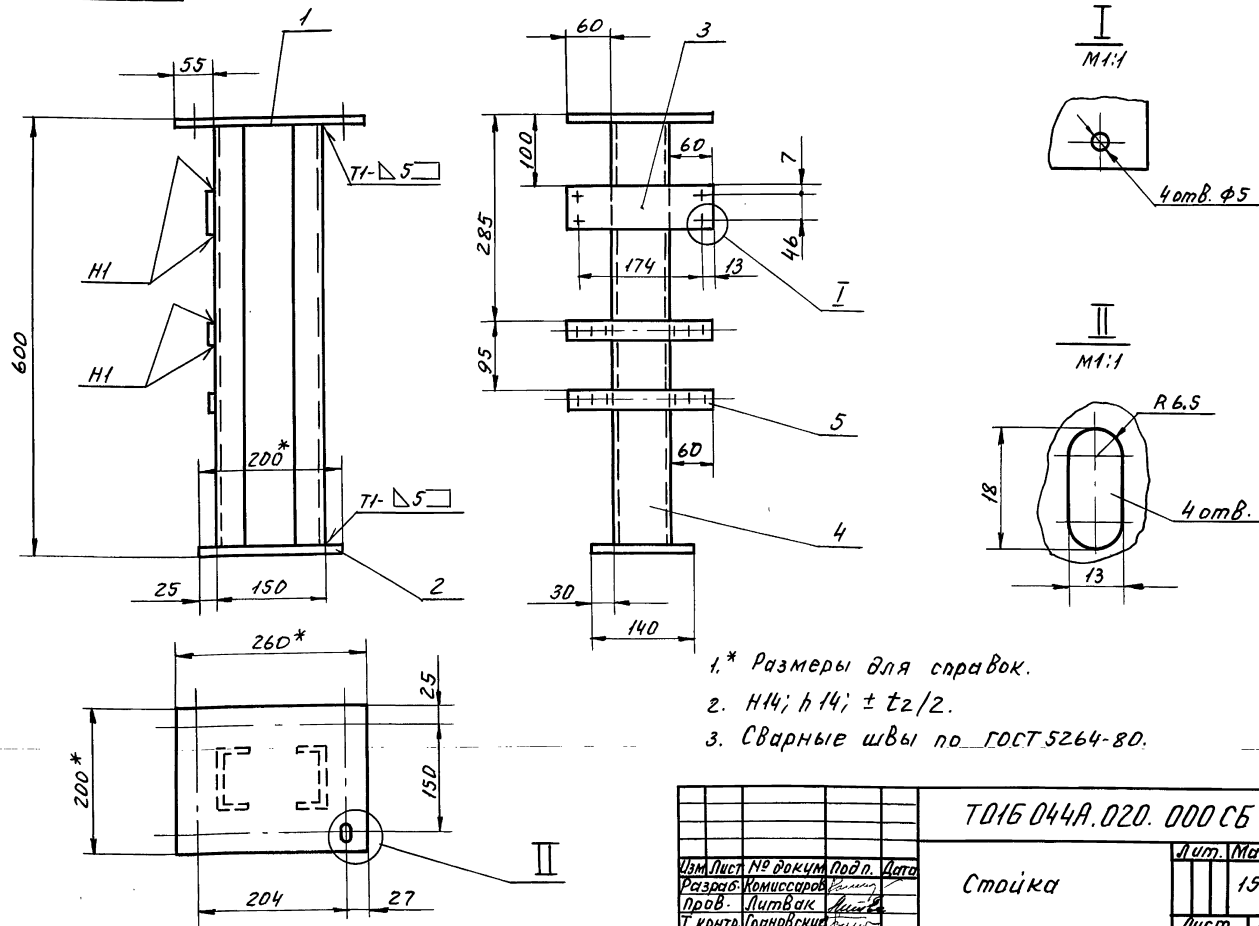
Обозначение	Размеры, мм		
	L	l	h*
ТО1Б 044А.010.000	680	244	160
-D1	686	334	154

- \*Размеры для справок.
- H14;  $\pm t_2/2$ .
- Провода поз.15 прокладывать в металлорукаве поз.16,17



		<b>ТО1Б 044А.010.000 СБ</b>			
Изм.	Лист № докум.	Подп.	Дата	Сочленение исполнитель-нога механизма МЭ0-100/25-0,25р с регулирующим клапаном 6с-9-1	Лит.
Разраб.	Комиссаров	Сивак		50	1:5
Пров.	Литвак	Сивак		Лист	Листов 1
Т.контр.	Грановский	Сивак		ГИПРОТЕХМОНТАЖ	
Н.контр.	Фрайкин	Сивак			
Утв.	Сивак				

Шифр проекта, Подп. и дата, Взвешивание, Изм. №, Подп. и дата



- 1.\* Размеры для справок.
- 2. Н14; h 14; ± t2/2.
- 3. Сварные швы по ГОСТ 5264-80.

				ТО16 044А.020.000 СБ				
Изм.	Лист	№ докум.	Подп.	Дата	Стойка	Лит.	Масса	Масшт.
							15,0	1:5
							Лист	Листов
							ГИПРОТЕХМОНТАН Москва	

Шиб. № разд. Подп. и дата Взам. инв. № Шиб. № разд. Подп. и дата

Форм. зона	Поз.	Обозначение	Наименование	Кол.	Примечание
<u>Документация</u>					
А3		ТО16 044А.020.000 СБ	Сборочный чертёж		
<u>Детали</u>					
Лист					
Лист Б.8.0 ГОСТ 19903-74 Вст.3 ГОСТ 14637-79					
Б4	1	ТО16 044А.020.001	200-1 x 260-1	1	3,3 кг
Б4	2	ТО16 044А.020.002	140-1 x 200-1	1	1,75 кг
Б4	3	ТО16 044А.020.003	Лист		
Лист Б.3.0 ГОСТ 19903-74 4-IV-Вст.3 ГОСТ 14637-79					
Б4	4	ТО16 044А.020.004	60-1 x 200-1	1	0,28 кг
Швеллер					
8 ГОСТ 8240-72 Вст.3-1 ГОСТ 535-79					
ℓ = 584-2					
2 4,2 кг					
<u>Прочие изделия</u>					
5					
Полоса П130					
ТУ 36.М13-75					
ℓ = 200-2					
2 0,5 кг					

Шиб. № разд. Подп. и дата Взам. инв. № Шиб. № разд. Подп. и дата

				ТО16 044А.020.000				
Изм.	Лист	№ докум.	Подп.	Дата	Стойка	Лит.	Лист	Листов
								1
							ГИПРОТЕХМОНТАН Москва	

Форм. зона	Поз.	Обозначение	Наименование	Кол.	Примечание
<u>Документация</u>					
А2		ТО16 044А.020.000 СБ	Сборочный чертёж		
<u>Сборочные единицы</u>					
А4	1	ТО16 044А.010.000	Стойка	3	
<u>Прочие изделия</u>					
Ввод гибкий К108843					
ТУ 36-1684-81					
3					
<u>Материалы</u>					
3					
Трубы					
60x2,5 ГОСТ 10704-76					
Д ГОСТ 10705-80					
5 м					
Электрооборудование заказывается по					
заказной спецификации электротехни-					
ческой части рабочего проекта котельной					

Шиб. № разд. Подп. и дата Взам. инв. № Шиб. № разд. Подп. и дата

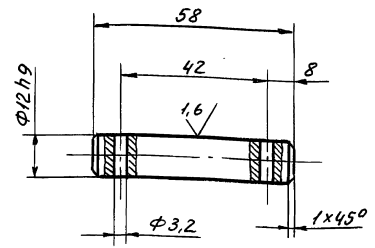
				ТО16 044А.020.000				
Изм.	Лист	№ докум.	Подп.	Дата	Крупноблочная установка горячего водоснабжения КБУГВ-100/МС1	Лит.	Лист	Листов
								1
							ГИПРОТЕХМОНТАН Москва	

Серия 5.903-11 выпуск 3-14

Шиб. № подл. и дата. Взят из кн. Шиб. № 044. Подл. и дата.

Т01Б 044А.010.001

6,3/ (✓)



H14; h14; ± t2/2.

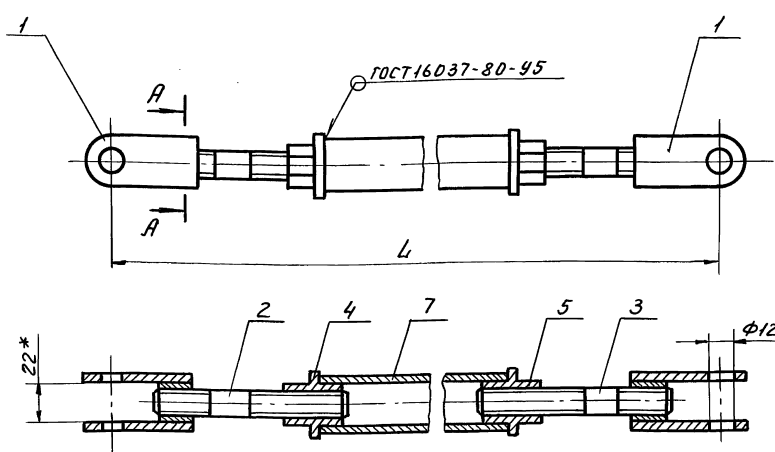
Т01Б 044А.010.001

Изм./Лист	№ докум.	Подп.	Дата	Лит.	Масса	Масшт.
Разработ.	Комиссаров				0.08	1:1
Пров.	Литвак			Лист	Листов 1	
Т.контр.	Грановский			ГИПРОТЕХМОНТАЖ Москва		
И.контр.	Фрадкин			Крупн. 15-В ГОСТ 2590-71		
Утв.	Сливак			Вст. 3-Г ГОСТ 535-79		

Форм. зона	Поз.	Обозначение	Наименование	Кол.	Примечание	
<u>Документация</u>						
A3		Т01Б 044А.030.000 СБ	Сборочный чертень			
<u>Детали</u>						
A4	1	Т01Б 044А.030.001	Ушко	4		
A4	2	Т01Б 044А.030.002	Винт	1		
	3	-01	Винт	1		
A4	4	Т01Б 044А.030.003	Втулка	1		
	5	-01	Втулка	1		
A4	6	Т01Б 044А.030.004	Бобышка	2		
<u>Переменные данные для исполнений</u>						
Т01Б 044А.030.000						
<u>Детали</u>						
B4	7	Т01Б 044А.030.005	Труба			
			Труба 32x4 ГОСТ 8734-75 Д ГОСТ 8733-87 E=430-2	1	1,17кг	
Т01Б 044А.030.000-01						
<u>Детали</u>						
B4	8	Т01Б 044А.030.006	Труба			
			Труба 32x4 ГОСТ 8734-75 Д ГОСТ 8733-87 E=436-2	1	1,2кг	
Т01Б 044А.030.000						
Изм./Лист	№ докум.	Подп.	Дата	Лит.	Лист	Листов
Разработ.	Комиссаров					1
Пров.	Литвак			Штанга		
Т.контр.	Грановский			ГИПРОТЕХМОНТАЖ Москва		
И.контр.	Фрадкин					
Утв.	Сливак					

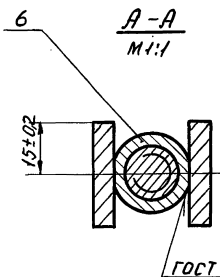
Шиб. № подл. и дата. Взят из кн. Шиб. № 044. Подл. и дата.

Т01Б 044А.030.000 СБ



Обозначение	L, мм
Т01Б044А.030.000	680±1
-01	686±1

\* Размеры для справок.



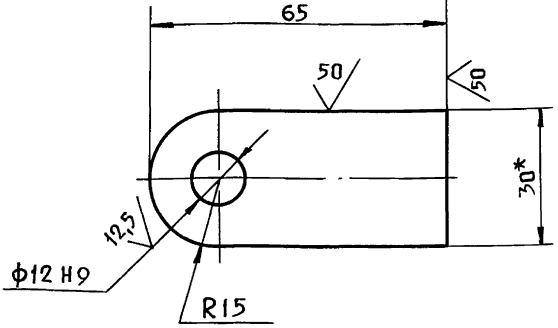
Т01Б 044А.030.000 СБ						
Изм./Лист	№ докум.	Подп.	Дата	Лит.	Масса	Масшт.
Разработ.	Комиссаров				2.5	1:2
Пров.	Литвак			Лист	Листов 1	
Т.контр.	Грановский			ГИПРОТЕХМОНТАЖ Москва		
И.контр.	Фрадкин					
Утв.	Сливак					

Шиб. № подл. и дата. Взят из кн. Шиб. № 044. Подл. и дата.

Серия 5.903-11 выпуск 3-14

100'030'4A.030.001

12,5 (✓)



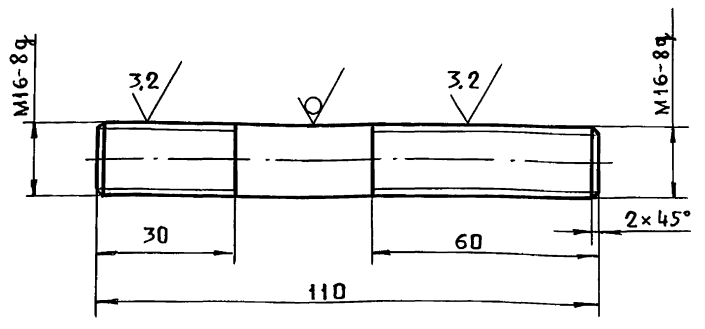
- 1. \* Размер для справок.
- 2. - h 14; ± t2/2.

Инв.№ подл.	Подл. и дата	Инв.№ дубл.	Инв.№ дубл.	Подл. и дата	ТО1Б044А.030.001		
Изм	Лист	№ докум.	Подп.	Дата	Лит.	Масса	Масшт.
Разраб.	Комиссаров					0,12	1:1
Пров.	Литвак				Лист	Листов 1	
Т.контр.	Грановский				Полоса 30x6-В ГОСТ 103-76		
Н.контр.	Фрадкин				ГИПРОТЕХМОНТАЖ Москва		
Утв.	Спивак				Вст 3-І ГОСТ 535-79		

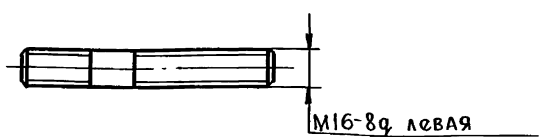
100'030'4A.030.002

12,5 (✓)

ТО1Б044А.030.002



ТО1Б044А.030.002-01  
Остальное - см. ТО1Б044А.030.002



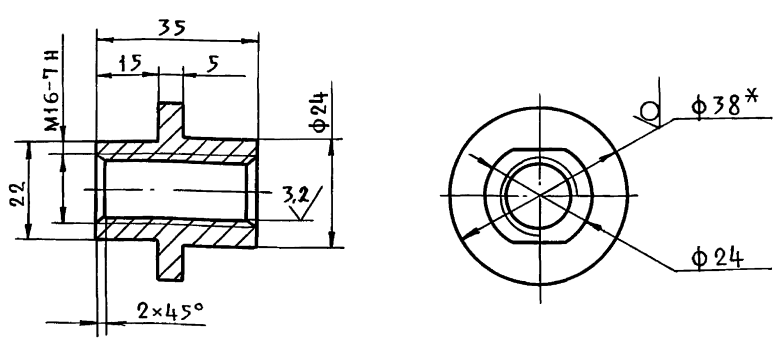
- h 14; ± t2/2.

Инв.№ подл.	Подл. и дата	Инв.№ дубл.	Инв.№ дубл.	Подл. и дата	ТО1Б044А.030.002		
Изм	Лист	№ докум.	Подп.	Дата	Лит.	Масса	Масшт.
Разраб.	Комиссаров					0,17	1:1
Пров.	Литвак				Лист	Листов 1	
Т.контр.	Грановский				Круг 16-В ГОСТ 2590-71		
Н.контр.	Фрадкин				ГИПРОТЕХМОНТАЖ Москва		
Утв.	Спивак				Вст 3-І ГОСТ 535-79		

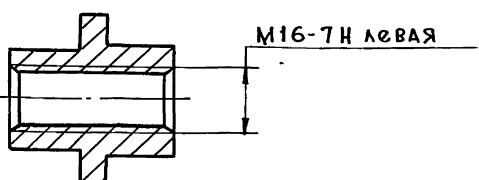
100'030'4A.030.003

12,5 (✓)

ТО1Б044А.030.003



ТО1Б044А.030.003-01  
Остальное - см. ТО1Б044А.030.003

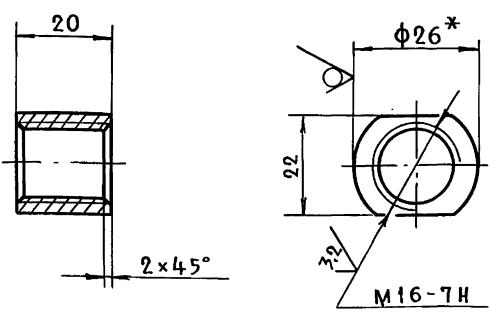


- 1. \* Размер для справок.
- 2. h 14; ± t2/2.

Инв.№ подл.	Подл. и дата	Инв.№ дубл.	Инв.№ дубл.	Подл. и дата	ТО1Б044А.030.003		
Изм	Лист	№ докум.	Подп.	Дата	Лит.	Масса	Масшт.
Разраб.	Комиссаров					0,1	1:1
Пров.	Литвак				Лист	Листов 1	
Т.контр.	Грановский				Круг 38-В ГОСТ 2590-71		
Н.контр.	Фрадкин				ГИПРОТЕХМОНТАЖ Москва		
Утв.	Спивак				Вст 3-І ГОСТ 535-79		

100'030'4A.030.004

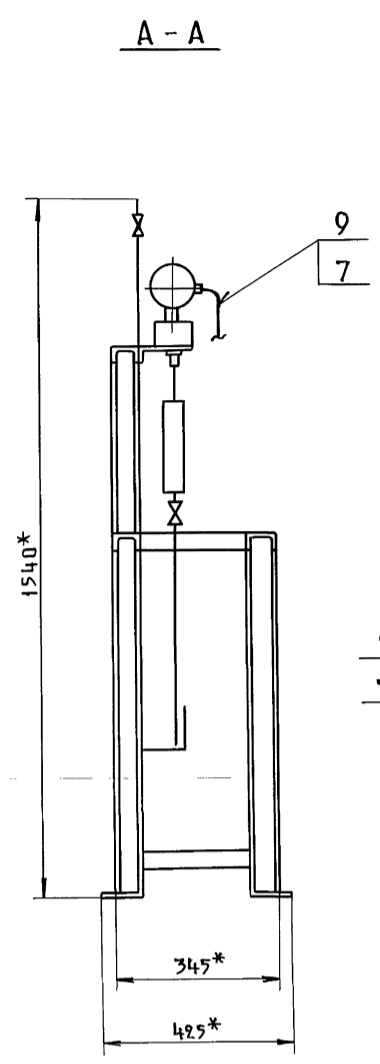
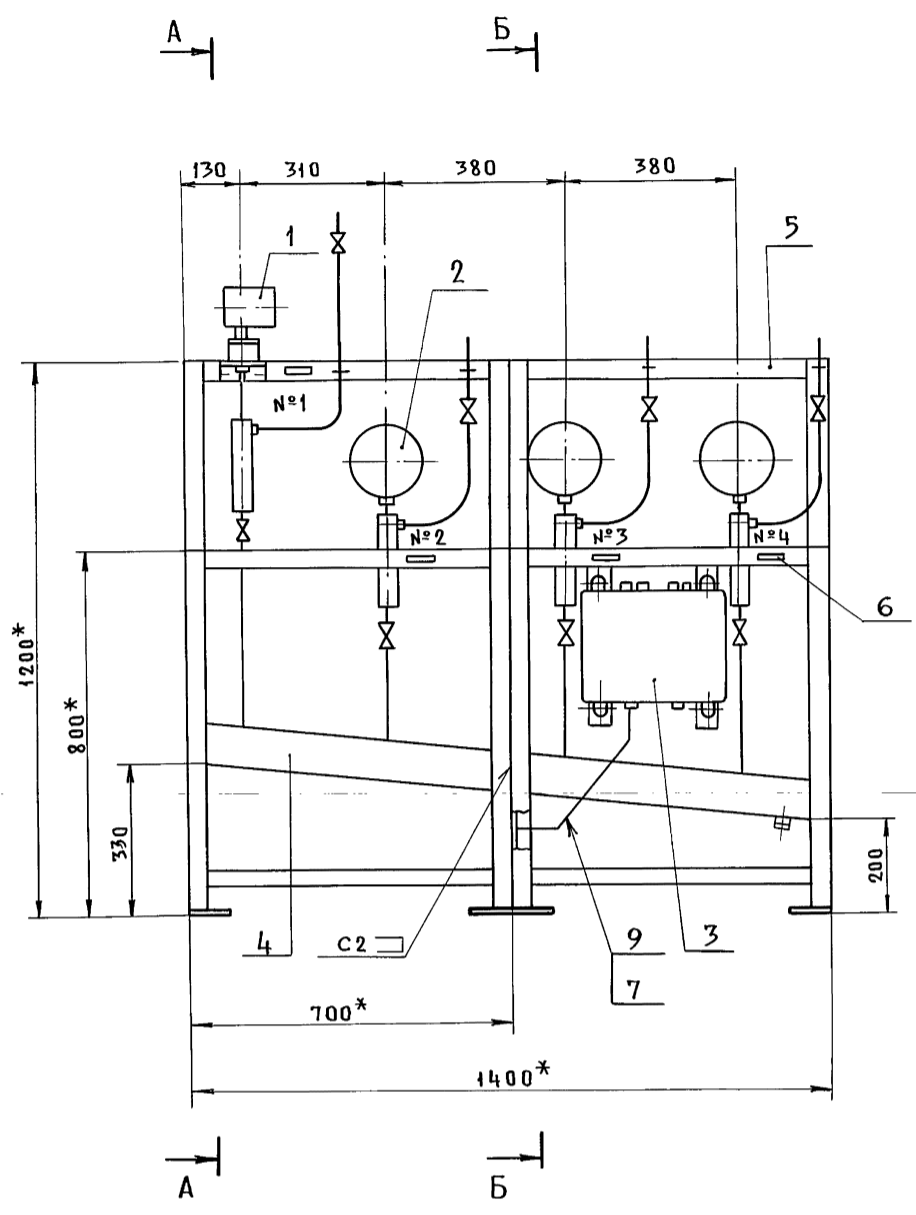
25 (✓)



- 1. \* Размер для справок.
- 2. h 14; ± t2/2.

Инв.№ подл.	Подл. и дата	Инв.№ дубл.	Инв.№ дубл.	Подл. и дата	ТО1Б044А.030.004		
Изм	Лист	№ докум.	Подп.	Дата	Лит.	Масса	Масшт.
Разраб.	Комиссаров					0,07	1:1
Пров.	Литвак				Лист	Листов 1	
Т.контр.	Грановский				Круг 26-В ГОСТ 2590-71		
Н.контр.	Фрадкин				ГИПРОТЕХМОНТАЖ Москва		
Утв.	Спивак				Вст 3-І ГОСТ 535-79		

Серия 5.903-11 выпуск 3-14



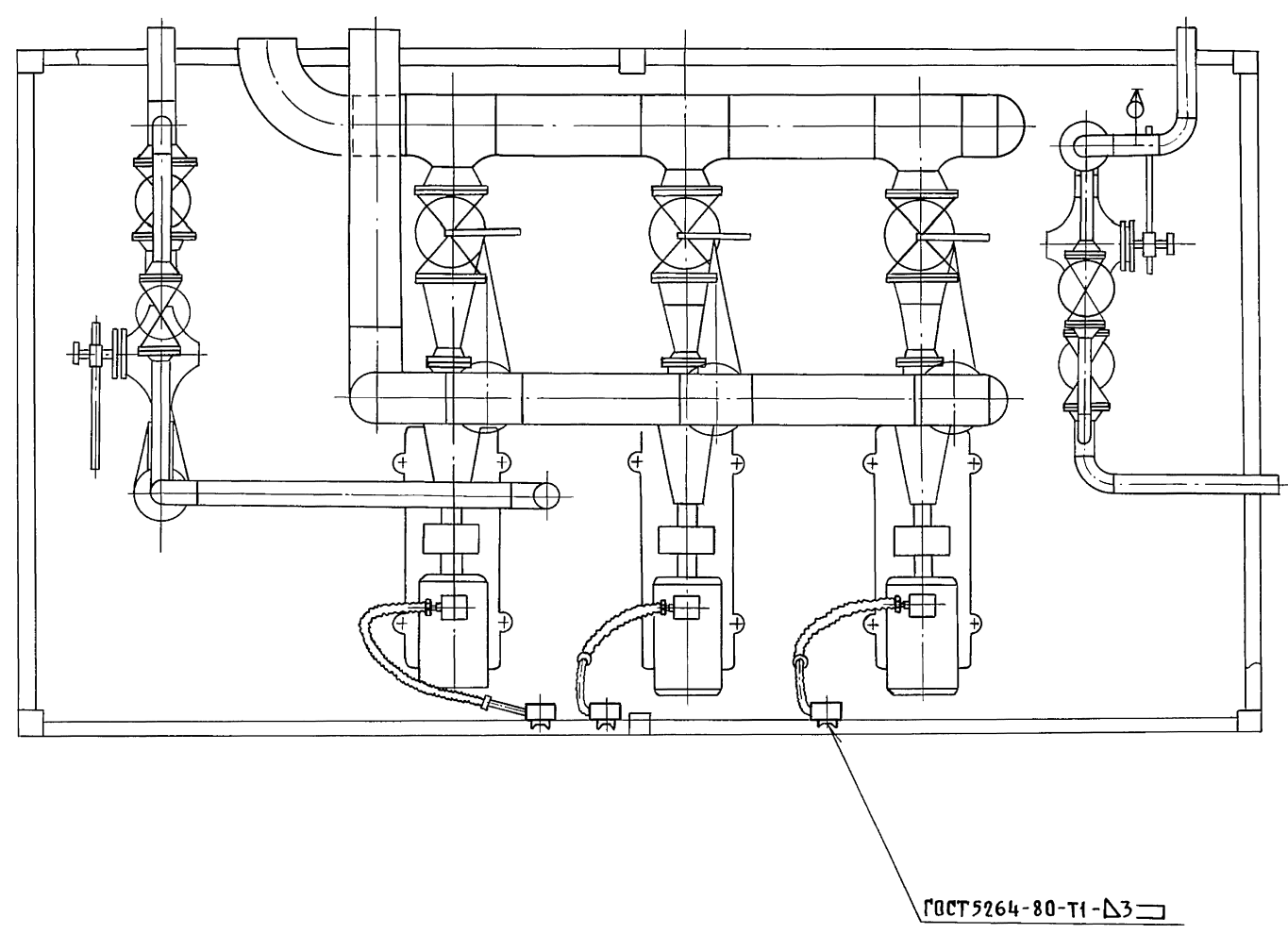
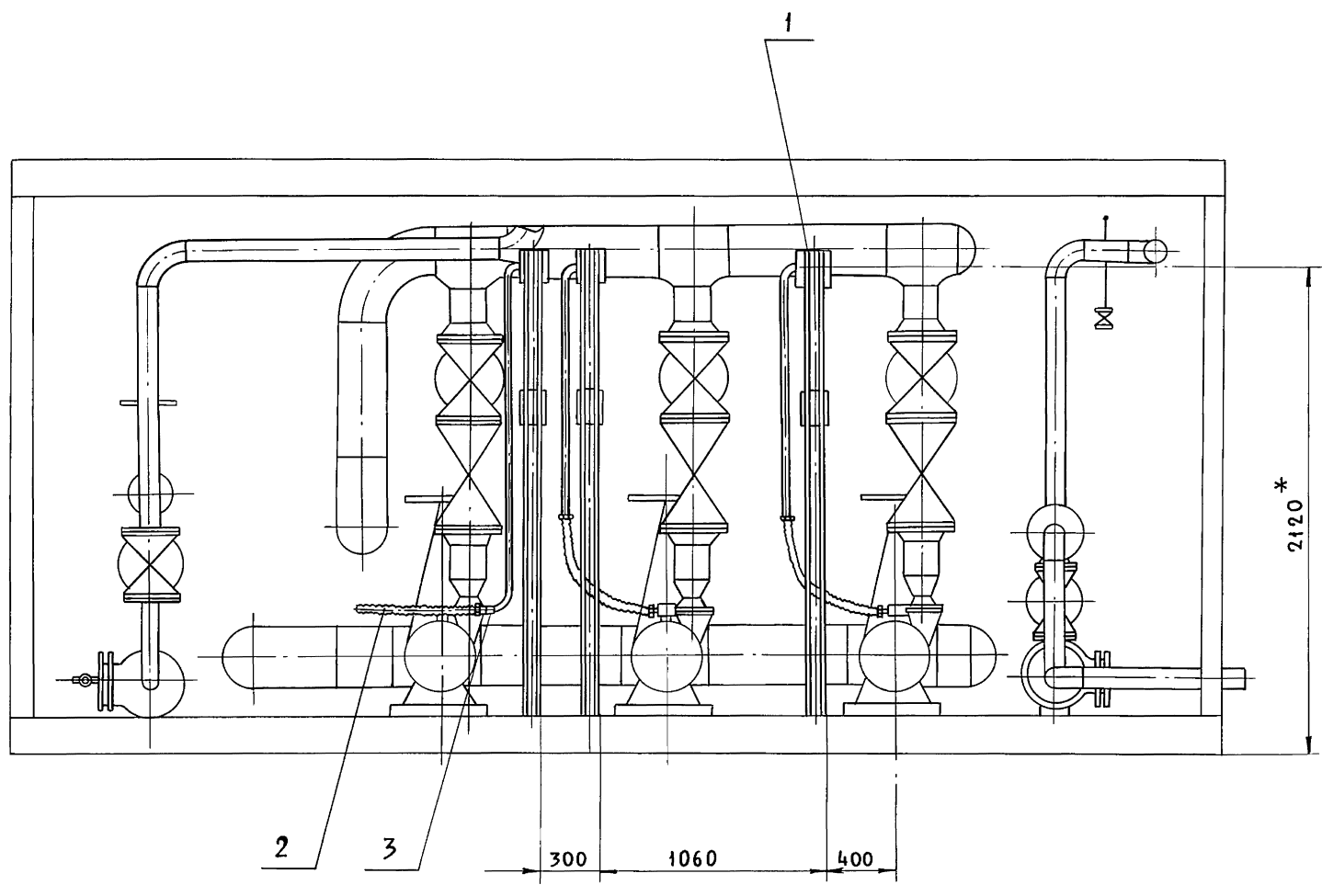
Номер рамки	Текст надписи в рамках
1	Давление воды из сети горячего водоснабжения (регулирование)
2	Насос № 1
3	Насос № 2
4	Насос № 3

- 1.\* Размеры для справок.
- 2.  $\pm \frac{t_2}{2}$
- 3. Сварные швы по ГОСТ 5264-80.
- 4. Провода (поз.7) прокладывать в металлорюкзаке (поз.9)
- 5. Масса станины приведена без учета массы приборов.
- 6. Провода АПВ 1x2,5 (поз.8), прокладываемые в металлорюкзаке (поз.9), слухащие для заземления датчиков преобразователя Сафир-22 не показаны на чертеже.

Изм. № подл. Подп. и дата  
Взам. инв. № Инв. № дубл. Подп. и дата

ТО15044А040.000СБ			
Изм. Лист № докум. Подп. Дата	Лист	Масса	Масшт.
	И	56	1:10
Станина ГСТ		Лист	Листов 1
И. контр. Литвак		ГИПРОТЕХМОНТАЖ	
Утв. Спивак		Москва	

Серия 5.903-11 выпуск 3-14



- 1.\* Размер для справок.
- 2.  $\pm \frac{t_2}{2}$ .

Инв. и подл. Подп. и дата  
 Взам. инв. и Инв. и дубл. Подп. и дата

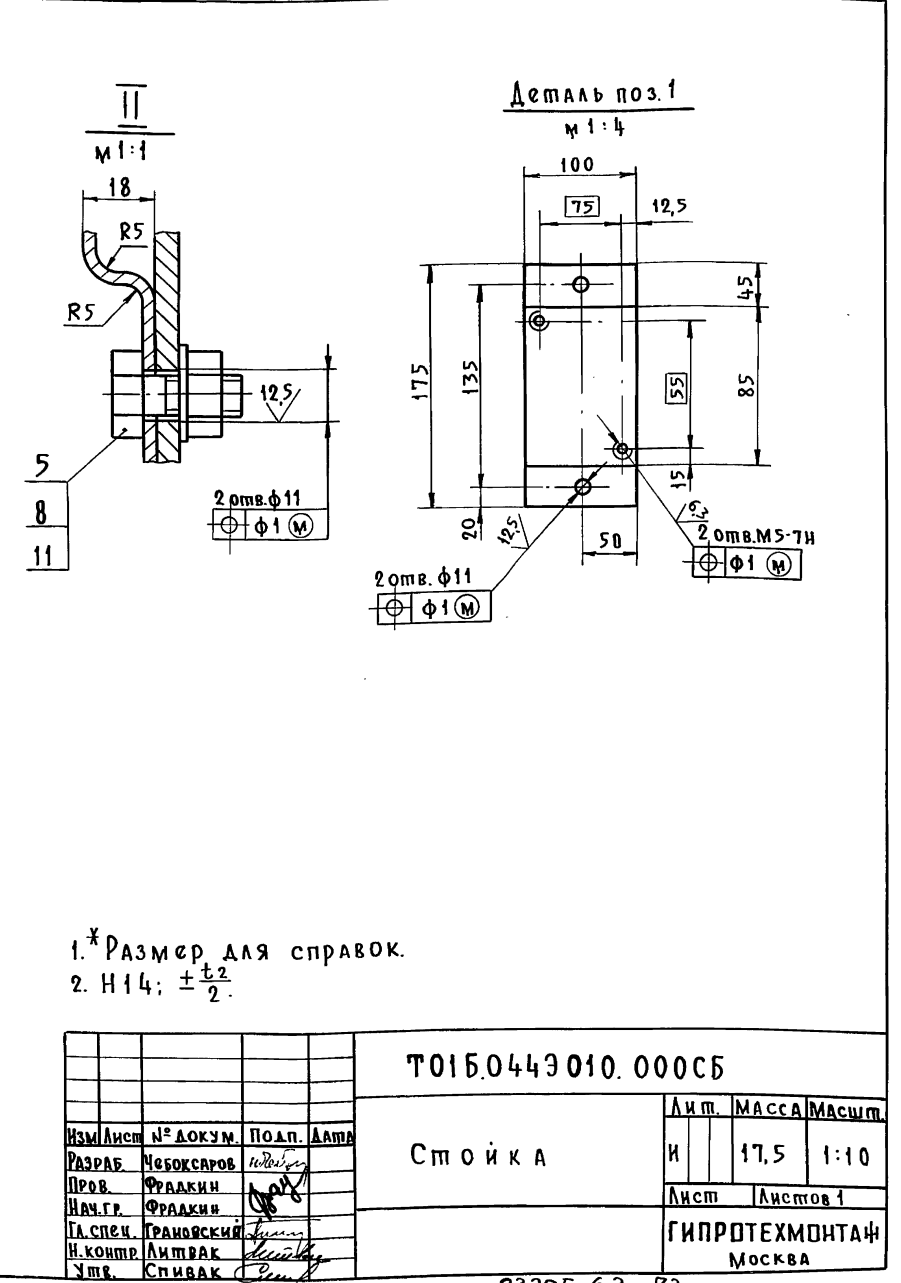
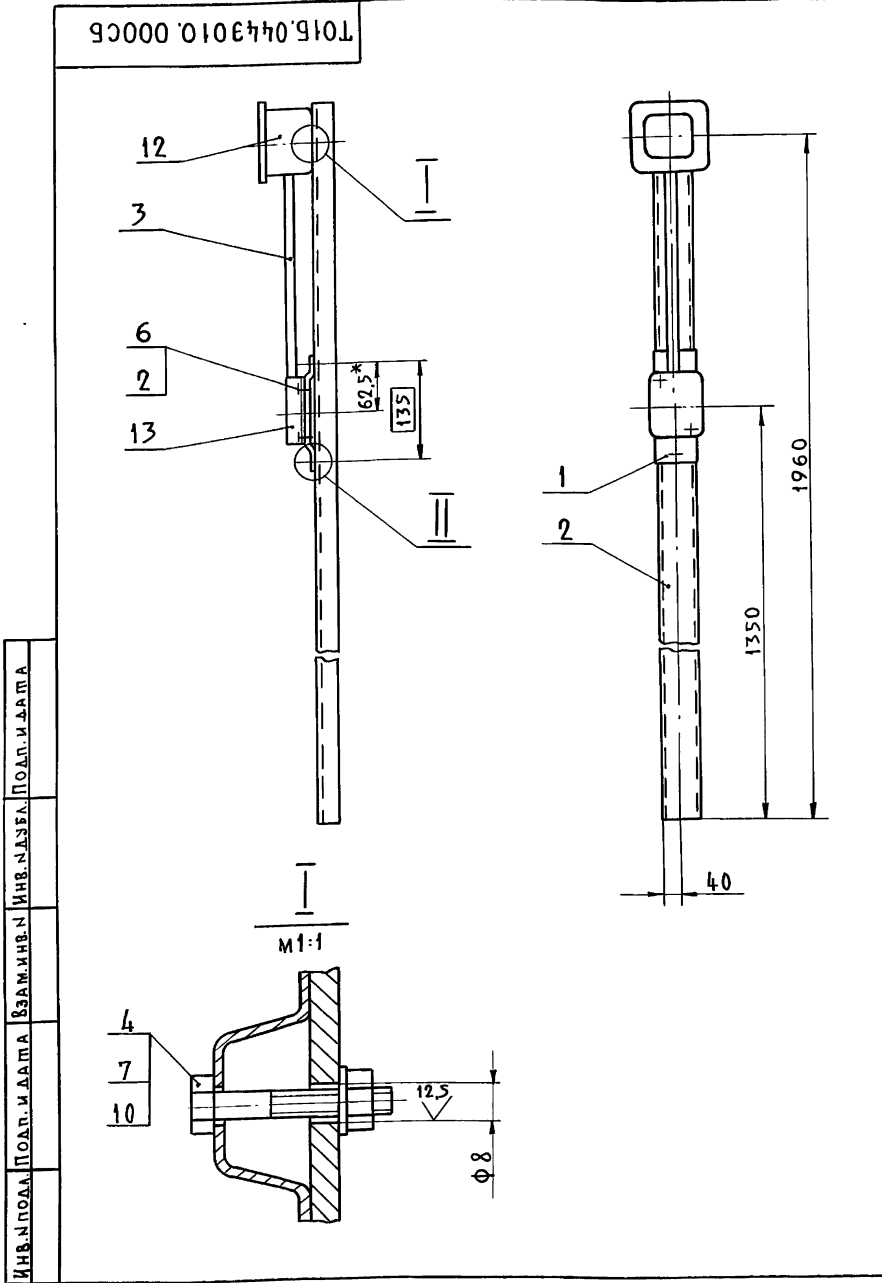
				<b>ТО16.0443000.000С6</b>				
Изм.	Лист	№ докум.	Подп.	Дата	Крупноблочная установка горячего водоснабжения КБУГВ-100(мс) Установка электрооборудования	Лист	Масса	Масшт.
РАЗРАБ.	ЧЕБОКСАРОВА					и	77	1:20
Пров.	ФРАКИН					Лист	Листов 1	
Гл. спец.	ГРАНОВСКИЙ					ГИПРОТЕХМОНТАЖ МОСКВА		
И. контр.	ЛИТВАК							
Умв.	СПИВАК							



Серия 5.903-11 выпуск 3-14

Формат	Зона	Поз.	Обозначение	Наименование	Кол.	Примечание
				Документация		
A3			ТО150443010.000СБ	Сборочный чертеж		
				Детали		
Б4	1		ТО150443010.001	СКОБА Лист БЗ.0ГОСТ19903-74 4-IV-Вст3ГОСТ16523-70	1	0,45 кг
Б4	2		ТО150443010.002	Стойка Швеллер 8-ГОСТ8240-72 Вст.3-ГОСТ535-79 L=2050-ч.ч	1	14,5 кг
Б4	3		ТО150443010.003	Труба 25x1,6ГОСТ10704-76 8-Вст3енГОСТ10705-80 L=500-1,55	1	0,33 кг
				Стандартные изделия		
				Болты ГОСТ 7798-70		
	4			M6x40.36	1	
	5			M10x30.36	2	
	6			Винт M5x30.48 ГОСТ1491-80	2	
			ТО150443010.000			
Изм	Лист	№ докум.	Подп.	Дата		
РАЗРАБ.	ЧЕБОКСАРОВА				Лист	Листов
ПРОВ.	ФРАКИН				1	2
НАЧ.ГР.	ФРАКИН					
И.КОНТР.	ЛИТВАК					
УТВ.	СПИВАК					
			Стойка		ГИПРОТЕХМОНТАЖ Москва	

Формат	Зона	Поз.	Обозначение	Наименование	Кол.	Примечание
				Гайки ГОСТ 5915-70		
	7			M 6.4	1	
	8			M 10.4	2	
				Шайбы ГОСТ11371-78		
	9			Шайба 5	2	
	10			Шайба 6	1	
	11			Шайба 10	2	
				Прочие изделия		
	12			Коробка У905 МУЗ ТУЗ6-2415-81	1	
	13			Пост кнопочного управления ПКУ15-21.111-40УЗ ТУ16-526.333-83	1	
			ТО150443010.000			
Изм	Лист	№ докум.	Подп.	Дата		
			Стойка		ГИПРОТЕХМОНТАЖ Москва	



1.\* Размер для справок.  
2. H14; ± $\frac{t_2}{2}$ .

ТО150443010.000СБ				
Изм	Лист	№ докум.	Подп.	Дата
И				
			Стойка	
			Лист 17,5	
			Листов 1:10	
			ГИПРОТЕХМОНТАЖ Москва	

Выпуск 3-14  
Серия 5.903-11

Обозначение изолируемого оборудования и трубопровода	Наименование изолируемого оборудования и трубопровода	Количество	Размеры		Расположение	t теплоносителя, °C	Теплоизоляционная конструкция			Объем теплоизоляции м <sup>3</sup>	Лист основного комплекта обозначение ссылачных или прилагаемых документов	Примечание
			Наружный диаметр или размеры сечения	Али или высота			Назначение	Наименование основных элементов	Толщина, мм			
<b>Оборудование</b>												
ТЭ-400-28-429-826	Подогреватель водоводяной 14-273x400мм	2	φ 273	19,2	горизонтально	30	от теплопотери	Изделия минераловатные с гофрированной структурой; 2ИГС 100	60		1,5	7.903.9-3.08 вып.1, часть
	Отвод 90° (для подогревателей)	4	φ 273		"	"	"	Алюминиевое защитное покрытие	0,5	26,3		7.903.9-2.1-33 7.903.9-3.08 вып.1 часть
<b>Трубопроводы</b>												
	Трубопровод		φ 76	1.1	горизонт и вертикал	150:30	от теплопотери	Палатно холстапрошивное ХПС-Т-5	60		0,06	7.903.9-2.1-11,2 7.903.9-2.1-3334
	Трубопровод		φ 89	12,2	"	"	"	Алюминиевое защитное покрытие	0,5	0,8		7.903.9-2.1-11,2 7.903.9-2.1-3334
	Трубопровод		φ 108	8	"	"	"	Изделия минераловатные с гофрированной структурой; 2ИГС 100	60		0,5	7.903.9-3.08 вып.1 часть
	Трубопровод		φ 159	6	"	"	"	Алюминиевое защитное покрытие	0,5	6,3		7.903.9-2.1-3334 7.903.9-3.08 вып.1 ч.1
	Трубопровод		φ 219	5,6	"	"	"	Изделия минераловатные с гофрированной структурой; 2ИГС 100	60		0,6	7.903.9-3.08 вып.1 ч.1
	Трубопровод		φ 273	3,5	"	"	"	Алюминиевое защитное покрытие	0,5	6,6		7.903.9-2.1-3334 7.903.9-3.08 вып.1 ч.1
	Отвод 90°	1	φ 76		"	"	"	Палатно холстапрошивное ХПС-Т-5	60		0,05	7.903.9-2.1-11 7.903.9-3.08
	Отвод 90°	13	φ 89		"	"	"	Алюминиевое защитное покрытие	0,5	4,8		7.903.9-2.1-3334 7.903.9-2.1-11
	Отвод 90°	14	φ 108		"	"	"	Палатно холстапрошивное ХПС-Т-5	60		0,6	7.903.9-2.1-11 3.903-11.03
	Отвод 90°	1	φ 159		"	"	"	Алюминиевое защитное покрытие	0,5	9,5		3.903-11.03 7.903.9-3.08 вып.1 ч.1
	Отвод 90°	2	φ 219		"	"	"	Алюминиевое защитное покрытие	0,5	11,2		3.903-11.03 7.903.9-3.08 вып.1 ч.1
	Отвод 90°	1	φ 273		"	"	"	Изделия минераловатные с гофрированной структурой; 2ИГС 100	60		0,1	7.903.9-3.08 вып.1 ч.1
	Отвод 45°	1	φ 89		"	"	"	Алюминиевое защитное покрытие	0,5	1		3.903-11.03 7.903.9-2.1-11
	Арматура	3	φ 15		"	"	"	Палатно холстапрошивное ХПС-Т-5	30		0,01	7.903.9-2.1-11 3.903-11.03
	Арматура	3	φ 20		"	"	"	Алюминиевое защитное покрытие	0,5	0,1		3.903-11.03 7.903.9-22-06 7.903.9-22-11,2 7.903.9-22-34
	Арматура	3	φ 20		"	"	"	Матрацы минераловатные в обкладке из стеклоткани	40		0,03	7.903.9-22-06 7.903.9-22-11,2 7.903.9-22-34
	Арматура	3	φ 20		"	"	"	Алюминиевое защитное покрытие	0,5	1,2		7.903.9-22-06 7.903.9-22-11,2 7.903.9-22-34

Инв. № табл. Подп. и дата  
Взам. инв. № Инв. № в табл. Подп. и дата

ТО15. 044. 000. 000 ТИК			
Изм. Лист	№ докум.	Подп.	Дата
Разраб. Овадова	авт		
Пробер. Романова	В.М.		
Нач. гр. Григоренко	Е.М.		12.89
Н. контр. Спалыхова	Ю.С.		12.89
Утв. Кладов	С.М.		12.89

Блак КБУГВ-100 (мс)  
Безопасность теплоизоляционных конструкций

Лит.	Лист	Листов
1	1	2

САНТЕХНИПРОВТ

Серия 5.903-И. Выпуск 3-14

Обозначение изолируемого оборудования и трубопровода	Наименование изолируемого оборудования и трубопровода	Кол-во	Размеры		Расположение	t теплоносителя °С	Теплоизоляционная конструкция			Объем теплоизоляционного слоя, м <sup>3</sup>	Лист основного комплекта обозначение или прилагаемых документов	Примечание	
			наружный диаметр или размеры сечения	диаметра или высота мм			Назначение	Наименование основных элементов	Толщина, мм				Площадь, м <sup>2</sup>
Арматура	Арматура	3	φ 25			150±30	в теплопате	Матрацы минераловатные в об-			0,3	7903.9-22-06	
								кладке из стеклоткани.	40				7903.9-22-112
								Алюминиевое защитное покрытие	0,5	1,5			
Отделка торцов гофрированными диафрагмами.			7903.9-22-34										
Арматура	Арматура	1	φ 65			"	"	Матрацы минераловатные в об-			0,05	7903.9-22-06	
								кладке из стеклоткани.	60				7903.9-22-112
								Алюминиевое защитное покрытие	0,5	1			
Отделка торцов гофрированными диафрагмами.			7903.9-22-34										
Арматура	Арматура	9	φ 80			"	"	Матрацы минераловатные в об-			0,3	7903.9-22-06	
								кладке из стеклоткани.	60				7903.9-22-112
								Алюминиевое защитное покрытие	0,5	8,1			
Отделка торцов гофрированными диафрагмами.			7903.9-22-34										
Арматура	Арматура	6	φ 100			"	"	Матрацы минераловатные в об-			0,4	7903.9-22-06	
								кладке из стеклоткани.	60				7903.9-22-112
								Алюминиевое защитное покрытие	0,5	6			
Отделка торцов гофрированными диафрагмами.			7903.9-22-34										
Арматура	Арматура	9	φ 150			"	"	Матрацы минераловатные в об-			0,7	7903.9-22-06	
								кладке из стеклоткани.	60				7903.9-22-112
								Алюминиевое защитное покрытие	0,5	12			
Отделка торцов гофрированными диафрагмами.			7903.9-22-34										

Инв. № подл. Подп. и дата. Взам. инв. № Инв. № подл. Подп. и дата.

Серия 5.903-Н. Выпуск 3-14

Имя, № табл., Подпись и дата

№ строки	Наименование материала и единица измерения	Код		Кол.	Примечание
		Материала	Ед. изм.		
1	Изделия минераловатные с гофрированной структурой на синтетическом связующем 2 ИГС100 500x60 м	57 6202	006	148	
2	Холстпрошивное полотно ХПС-Т-5 ТУ6-11-454-77 б=60 м <sup>3</sup>	59 5280	113	1,6	
3	Маты минераловатные прошивные 2М-100 гост 21880-86 б=40 м <sup>3</sup> б=60 м <sup>3</sup>	57 6212	113	0,4	
4	Алюминиевое защитное покрытие гост 21631-76 * б=0,5 м <sup>2</sup>	18 1110	055	91	
5	Элемент покрытия штамп-пованный ту 36-2427-81 б=0,5 м <sup>2</sup>	18 1110	055	64	
6	Лента 0,7x20 гост 3560-73 кг	09 3500	116	27	
7	Лента АД-1 0,8x20 ту 48-21-636-79 кг	18 1110	116	2,7	
8	Лента 2x30 Ст-3сп гост 6009-74 кг	09 3500	116	87,5	
9	Лист АД-1Н-0,8 гост 21631-76 кг	18 1110	116	1200	
10	Лист АД-1Н-1 гост 21631-76 кг	18 1110	116	356,5	

ТО 15.044.000.000 ТВМ

Блок КБУГВ-100 (МС)  
Ведомость материалов.  
САНТЕХНИПРОЕКТ

Лист	Лист	Листов
	7	3

№ строки	Наименование материала и единица измерения	Код		Кол.	Примечание
		Материала	Ед. изм.		
24	Гайка М8 гост 5915-70 шт.	12 8100	796	4	
			116	0,056	
25	Винт 4x12 гост 10621-80 шт.	12 8401	796	757	
			116	0,8	
26	Вибродемпфирующая мастика ВД-17-59 кг		116	71	

ТО 15.044.000.000 ТВМ

Блок КБУГВ-100 (МС)  
Ведомость материалов.  
САНТЕХНИПРОЕКТ

Лист	Лист	Листов
	3	3

Имя, № табл., Подпись и дата

№ строки	Наименование материала и единица измерения	Код		Кол.	Примечание
		Материала	Ед. изм.		
11	Лист Б-ПН-0-1,6 гост 19904-74 кг	09 0202	116	20,4	
12	Диафрагма тип I ту 36-2543-83 м <sup>2</sup>	18 1110	055	3,1	
13	Проволока 2-0-4 гост 3282-74 кг	12 1100	116	0,6	
14	Проволока 0,8-0-4 гост 3282-74 кг	12 1100	116	1	
15	Проволока 4-0-4 гост 3282-74 кг	12 1100	116	2	
16	Проволока 3-0-4 гост 3282-74 кг	12 1100	116	0,5	
17	Пряжка тип I-A ту 36-1492-77 кг	18 1110	116	1,6	
18	Пряжка тип II-A ту 36-1492-77 кг	18 1110	116	0,2	
19	Нить стеклянная крученая комплексная БС (0-160x1x3(50) гост 8325-78 кг	59 5220	116	0,1	
20	Картон КАОН-В гост 2850-80 кг	25 7631	116	2,2	
21	Защелка комбинированная СТА 985 ту 36-1598-77 шт.	12 8500	796	468	
22	Защелка 4x24.37 гост 10299-80 шт.	12 8500	796	170	
23	Болт М8x30 гост 7798-70 шт.	12 8100	796	4	
		кг	116	0,056	

ТО 15.044.000.000 ТВМ

Блок КБУГВ-100 (МС)  
Ведомость материалов.  
САНТЕХНИПРОЕКТ

Лист	Лист	Листов
	2	2

Имя, № табл., Подпись и дата

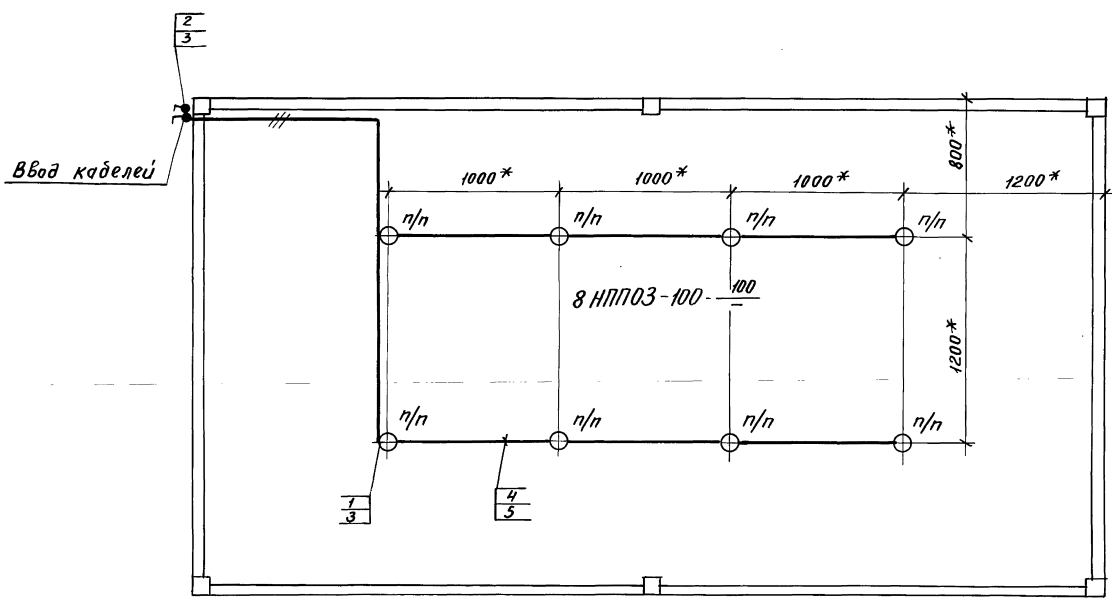
№ строки	Наименование вида работ	Ед. изм.	Код		Количество
			Вид работ	Ед. изм.	
1	Изоляция трубопроводов и оборудования изделиями минераловатными с гофрированной структурой: 2 ИГС100 м <sup>3</sup>			113	4,5
2	Изоляция трубопроводов холстпрошивным полотном ХПС-Т-5 м <sup>3</sup>			113	1,6
3	Изоляция арматуры матрицами минераловатными в обкладке из стеклоткани м <sup>3</sup>			113	1,9
4	Покрытие поверхности изоляции трубопроводов, оборудования и арматуры алюминиевым защитным покрытием м <sup>2</sup>			055	91
5	Покрытие поверхности изоляции отводов алюминиевым защитным штампованным покрытием м <sup>2</sup>			055	32
6	Покрытие поверхности оборудования вибродемпфирующей мастикой ВД-17-59 м <sup>2</sup>			055	4

ТО 15.044.000.000 ТВМ

Блок КБУГВ-100 (МС)  
Ведомость объема работ  
САНТЕХНИПРОЕКТ

Лист	Лист	Листов
	1	1

Серия 5.903-11 выпуск 3-14



Марка, поз.	Обозначение	Наименование	Кол.	Масса, ед, кг	Примечание
1	НПП03-100	Светильник подвесной для ламп накаливания	8		
2	0-4-Гр44-01-6/220 ГОСТ 1397-76	Выключатель 220В, 6А, поворотный для открытой установки	2		
3	КОР 73	Коробка ответвленная	10		
4	ЛВВГ-660-2х4	Кабель силовой	30м		
5	К 347 42	Швеллер	шт.		

- \* Размеры уточняются при монтаже
- Светильники (поз.1) устанавливаются под площадкой.
- Швеллер (поз.5) приварить под площадкой швом Т-Δ3-50/150 ГОСТ 5264-80.
- Цапля и материалы (поз.1÷4) заказываются по спецификациям электротехнической части проекта.

Изм. и подп. проект. и дата. Изменения. Подп. и дата.

				ТО1Б.044.000.000.Э7		
Изм.	Лист	наком.	подп.	Дата	Крупноблочная установка горячего водоснабжения КБУГВ-100 (МС)	
Д.зав.	Ярилова				Лит.	Масса
П.ав.	Немец				Лист 1	Листов 1
Нач. гр.	Никошкова				Электросвещение	
Л.печ.	Немец				САНТЕХНИИПРОЕКТ	
Н.контр.	Гохбойм					
Учб.	Файерштейн					