

ТИПОВАЯ ДОКУМЕНТАЦИЯ НА КОНСТРУКЦИИ, ИЗДЕЛИЯ
И УЗЛЫ ЗДАНИЙ И СООРУЖЕНИЙ

СЕРИЯ 5.903-11

БЛОКИ ТЕПЛОМЕХАНИЧЕСКОГО ОБОРУДОВАНИЯ
ДЛЯ ПАРОВЫХ КОТЕЛЬНЫХ

выпуск 2-14

БЛОК СЕТЕВЫХ НАСОСОВ
БСН - 2 × 320-70

РАБОЧИЕ ЧЕРТЕЖИ

23205-53
ЦЕНА

ОТЧУЖДАТЕЛЬНАЯ ЦЕНА
НА МОМЕНТ РЕАЛИЗАЦИИ
УКАЗАНА В СЧЕТ-НАКАЗАННОЙ

ТИПОВАЯ ДОКУМЕНТАЦИЯ НА КОНСТРУКЦИИ, ИЗДЕЛИЯ
И УЗЛЫ ЗДАНИЙ И СООРУЖЕНИЙ

СЕРИЯ 5.903-11

БЛОКИ ТЕПЛОМЕХАНИЧЕСКОГО ОБОРУДОВАНИЯ
ДЛЯ ПАРОВЫХ КОТЕЛЬНЫХ

выпуск 2-14

БЛОК СЕТЕВЫХ НАСОСОВ
БСН - 2 * 320 - 70

РАБОЧИЕ ЧЕРТЕЖИ

РАЗРАБОТАНЫ:

ИНСТИТУТОМ ГИПРОТЕХМОНТАЖ
ГЛАВНЫЙ ИНЖЕНЕР ИНСТИТУТА *Л. Сидорова* ПЕРЕЛЬМАН М.А.
ГЛАВНЫЙ КОНСТРУКТОР ПРОЕКТА *В.С. Самохвалов* САМОХВАЛОВ В.Г.

ГПИ САНТЕХПРОЕКТ
ГЛАВНЫЙ ИНЖЕНЕР ИНСТИТУТА *А. Шарипов* ШАРИПОВ А.Я.
ГЛАВНЫЙ ИНЖЕНЕР ПРОЕКТА *А.Ф. Мыскин* МЫСКИН А.Ф.

УТВЕРЖДЕНЫ:

ММСС СССР
ПРОТОКОЛ ОТ 26.02.90г.
ВВЕДЕНЫ В ДЕЙСТВИЕ
ИНСТИТУТОМ ГИПРОТЕХМОНТАЖ
ПРИКАЗ ОТ 02.03.90г. №18

Содержание

Серия 5.903-11 выпуск 2-14

Обозначение	Наименование	Стр.	Обозначение	Наименование	Стр.	
	Содержание	2	Т01Б.036080.028	Уголок	24	
Т01Б.036000.000Д	Блок сетевых насосов БСН-2х320-70	3,4	Т01Б.036080.015	БАЛКА	25	
	Технические требования		Т01Б.036080.016	БАЛКА		
Т01Б.036000.000СТ	Блок сетевых насосов БСН-2х320-70	5	Т01Б.036080.017	БАЛКА		
	Схема технологическая		Т01Б.036080.018	Пластина		
Т01Б.036000.000	Блок сетевых насосов БСН-2х320-70	6	Т01Б.036080.019	Швеллер	26	
Т01Б.036010.000	Коллектор		Т01Б.036080.020	Ребро		
Т01Б.036000.000СБ	Блок сетевых насосов БСН-2х320-70	7,8	Т01Б.036080.021	Ребро		
	Сборочный чертеж		Т01Б.036080.022	Ребро		
Т01Б.036010.000СБ	Коллектор. Сборочный чертеж	8	Т01Б.036080.023	Ребро	27	
Т01Б.036010.001	Патрубок	9	Т01Б.036080.024	Ребра		
Т01Б.036010.002	Отвод		Т01Б.036080.026	Подкос		
Т01Б.036020.001	Патрубок		Т01Б.036080.025	Ребро		
Т01Б.036020.002	Патрубок	10	Т01Б.036000.000	Блок сетевых насосов БСН-2х320-70. Установка приборов контроля и автоматизации	28	
Т01Б.036020.000	Коллектор		Т01Б.036010.000	Статив		
Т01Б.036030.000	Трубопровод		Т01Б.036000.000СО	Блок сетевых насосов БСН-2х320-70. Установка приборов контроля и автоматизации. Схема :	29	
Т01Б.036040.000	Трубопровод		контроля. Схема электрических соединений.			
Т01Б.036020.000СБ	Коллектор. Сборочный чертеж	11	Т01Б.036000.000СБ	Блок сетевых насосов БСН-2х320-70. Установка приборов контроля и автоматизации. Сборочный	30	
Т01Б.036020.003	Патрубок	12		чертеж		
Т01Б.036020.004	Отвод		Т01Б.036010.000СБ	Статив. Сборочный чертеж	31	
Т01Б.036030.000СБ	Трубопровод. Сборочный чертеж		13	Т01Б.036000.000СБ	Блок сетевых насосов БСН-2х320-70. Установка электрооборудования. Сборочный чертеж	32
Т01Б.036030.001	Патрубок	Т01Б.036000.000		Блок сетевых насосов БСН-2х320-70. Установка электрооборудования		
Т01Б.036050.000	Трубопровод	14	Т01Б.036020.000СБ	Стойка. Сборочный чертеж	33	
Т01Б.036070.000	Узел дренажный		Т01Б.036010.000СБ	Стойка. Сборочный чертеж		
Т01Б.036040.000СБ	Трубопровод. Сборочный чертеж	15	Т01Б.036020.000	Стойка		
Т01Б.036040.001	Патрубок		Т01Б.036010.000	Стойка	34	
Т01Б.036050.000СБ	Трубопровод. Сборочный чертеж		Т01Б.036030.000	Стойка		
Т01Б.036050.001	Патрубок	16	Т01Б.036030.000СБ	Стойка. Сборочный чертеж	35,36	
Т01Б.036060.001	Патрубок		Т01Б.036000.000ТИК	Блок сетевых насосов БСН-2х320-70		
Т01Б.036060.000	Трубопровод	17		Ведомость теплоизоляционных конструкций		
Т01Б.036070.000СБ	Узел дренажный		Т01Б.036000.000ТОР	Блок сетевых насосов БСН-2х320-70	37	
Т01Б.036070.002	Патрубок		Ведомость объемов работ			
Т01Б.036070.003	Патрубок	18	Т01Б.036000.000ТВМ	Блок сетевых насосов БСН-2х320-70		
Т01Б.036070.004	Патрубок			Ведомость материалов		
Т01Б.036070.005	Патрубок	19				
Т01Б.036070.006	Патрубок					
Т01Б.036070.007	Патрубок					
Т01Б.036070.008	Патрубок	20				
Т01Б.036070.009	Патрубок					
Т01Б.036070.010	Патрубок					
Т01Б.036070.011	Патрубок	21				
Т01Б.036070.012	Патрубок					
Т01Б.036080.000	Металлоконструкция	22-24				
Т01Б.036080.000СБ	Металлоконструкция. Сборочный					
	чертеж					
Т01Б.036080.027	Петля	24				

1. Общие данные

1.1. Рабочие чертежи блока сетевых насосов БСН-2-320-70 выполнены для применения в проектах котельных с паровыми котлами ДЕ-6,5; ДЕ-10, ДЕ-16, КЕ-6,5 и КЕ-10, независимо от вида сжигаемого топлива.

1.2. Блок БСН-2×320-70 должен изготавливаться в соответствии с рабочими чертежами и техническими требованиями, содержащимися в настоящем выпуске.

1.3. Блок предназначен для обеспечения циркуляции сетевой воды в системе и контуре котельных с давлением насыщенного пара 14 кгс/см²

1.4. Комплект рабочей документации блока БСН-2×320-70 включает в себя разделы: тепломеханический, контроль и автоматика, электротехнический, теплоизоляция.

2. Требования к оборудованию и материалам

2.1. Оборудование, входящее в состав блока, должно соответствовать требованиям нормативно-технической документации и иметь паспорта. Качество материалов и техническая характеристика готовых изделий применяемых для изготовления блока, должны

ТО1Б.036000.000А

Блок сетевых насосов
БСН - 2 × 320 - 70
Технические требования

Лист	№ докум.	Лист	Дат
1		1	
2		2	

ГИПОТЕХМОНТАЖ
Москва

ФОРМАТ А4

быть подтверждены предприятиями - изготовителями соответствующими документами.

2.2. Приборы и средства автоматизации и контроля, входящие в блок, должны удовлетворять требованиям технической документации на них и действующих стандартов.

2.3. Конструктивные изменения, возникающие в процессе изготовления блока, должны быть согласованы в установленном порядке.

Изменения, связанные с применением материалов не ухудшающих технические характеристики блока, решаются изготовителями блока самостоятельно.

3. Требования к сборке блока

3.1. Рабочая документация позволяет вести сборку блока индустриальным методом с организацией раздельного поточного изготовления узлов трубопроводов и элементов металлоконструкции.

3.2. При изготовлении и монтаже элементов узлов трубопроводов сварку производить, руководствуясь требованиями ГОСТ 16037-80 с максимальным применением автоматических и полуавтоматических режимов, обеспечивающих высокое качество сварных соединений.

3.3. Обработку концов труб для сварки, обрезку труб и снятие фасок необходимо производить

ТО1Б.036000.000А

лист
2

ФОРМАТ А4

механическим способом (резцом, фрезой или абразивным кругом) с помощью труборезных станков. Разрешается обрабатывать концы труб блока газовой, плазменной или воздушно-дуговой резкой с последующей зачисткой крамок режущим или абразивным инструментом до удаления следов огневой резки. Снятие фасок с трубных концов производить, начиная с толщины стенки труб 3,5 мм

3.4. Сборку стыков труб под сварку осуществлять с использованием инвентарных центровочных приспособлений, обеспечивающих соосность стыкуемых труб.

3.5. Весь комплекс работ по организации сварки трубопроводов блока и контроля качества сварных соединений проводить, руководствуясь указаниями „Руководящих технических материалов по сборке при монтаже оборудования тепловых электростанций (РТМ-1с-81)“ Минэнерго СССР, правил Госгортехнадзора СССР, а также требованиями рабочих чертежей блока.

3.6. Сварку элементов металлоконструкции блока выполнять в соответствии с требованиями ГОСТ 5264-80. Сварку длинномерных балок газовой металлоконструкции вести прерывистым швом длиной 100 мм с шагом 200 мм.

3.7. Места, подлежащие сварке, должны быть очищены от грязи, окалины, масла, ржавчины и т.п.

ТО1Б.036000.000А

лист
3

ФОРМАТ А4

Сварной шов должен быть ровным и полным. В местах сварки не должно быть прожогов, трещин, подрезов, непровара. Металлические брызги должны быть удалены, швы зачищены от шлака и окалины.

3.8. Изготовление и сборку металлоконструкции блока осуществлять согласно требованиям СНиП III-18-75 „Металлические конструкции“. При сборке блока руководствоваться указаниями СНиП 3.05.05-84 „Технологическое оборудование и технологические трубопроводы.“

3.9. Последовательность сборки блока принята следующей:

- получение стандартного и нестандартизированного оборудования и проверка его состояния;
- изготовление элементов металлоконструкции
- изготовление узлов трубопроводов;
- сборка металлоконструкции блока;
- установка и закрепление оборудования на металлоконструкции;
- Установка и закрепление узлов трубопроводов;
- промывка и гидравлическое испытание блока;
- окраска блока.

3.10. В процессе сборки блока должно проверять

ТО1Б.036000.000А

лист
4

ФОРМАТ А4

ся соответствие комплектующих изделий, надежность крепления оборудования и трубопроводов к металлоконструкции, правильность нанесения маркировки на изделия, наличие паспортных табличек на оборудовании, наличие клейм сварщиков на сварных соединениях при необходимости.

3.14 Гидравлическое испытание блока должно проводиться в соответствии с требованиями „Правил устройства и безопасной эксплуатации трубопроводов пара и горячей воды, утвержденных Госгортехнадзором СССР.

3.12 В качестве коррозионно-защитного покрытия блока применять грунтровку ГФ-020 ГОСТ 9825-73, эмаль ПФ-133 ГОСТ 926-82 и битумный лак БТ577 ГОСТ 5631-79

3.13 Оснащение блока приборами и средствами автоматизации производить согласно сборочному чертежу Т01Б.036000.000А. При производстве работ по уста-

№ п/п, № докум., Подпись и дата, Взам. инв. №, Инв. № докум., Подпись и дата

Изм.	Лист	№ докум.	Подп.	Дата	Т01Б.036000.000А	Лист
						5

Формат А4

новке указанных приборов руководствоваться требованиями СНиП 3.05.07-85 „Системы автоматизации“.

3.14. Теплоизоляционные работы рекомендуется выполнять на месте изготовления блока. При этом с целью предотвращения деформаций теплоизоляции при транспортировке блока к месту монтажа, необходимо предусмотреть усиления креплений конструкций изоляции за счет установки опорных колец на горизонтальных участках и разгружающих устройств на вертикальных участках трубопроводов, а также применение спецзащелок.

Конструкция блока допускает выполнение изоляции после его монтажа.

Работы по изоляции прямолинейных участков трубопроводов, арматуры и фланцевых соединений осуществлять в соответствии с типовыми сериями 7.903.9-2 и 7.903.9-3. Изоляцию криволинейных и фасонных участков трубопроводов и узлов оборудования вести согласно серии 3.903-11.

Техномонтажная ведомость на изоляцию блока,

№ п/п, № докум., Подпись и дата, Взам. инв. №, Инв. № докум., Подпись и дата

Изм.	Лист	№ докум.	Подп.	Дата	Т01Б.036000.000А	Лист
						6

Формат А4

ведомости объемов работ и материалов приведены на черт. Т01Б.036000.000ТЖ; Т01Б.036000.000ТФ; Т01Б.036000.000ТВМ.

3.15 Технические условия на изготовление блока должны быть разработаны предприятием изготовителем с учетом настоящих технических требований.

4. Требования к транспортировке и монтажу блока.

4.1 Блок отправляется заказчику без упаковки с заглушенными присоединительными концами трубопроводов. Крепление заглушек из листовой стали $S = 3 \div 4$ мм осуществлять на прихватке.

Штуцеры и бобышки без установки приборов и средств автоматизации и контроля на период транспортировки и хранения блока должны быть закрыты пробками и заглушками.

Приборы контроля и автоматизации с отборными устройствами и электротехническое оборудование упаковываются в ящики и отправляются в комплекте с блоком.

4.2 Крепление блока при перевозке должно обеспечивать предохранение его отдельных элементов и блока в целом от деформаций и механических повреждений. Трубопроводы $DУ < 50$ мм при необходимости закрепить по месту хомутными опорами типа ОПБ-2 ГОСТ 14911-82.

№ п/п, № докум., Подпись и дата, Взам. инв. №, Инв. № докум., Подпись и дата

Изм.	Лист	№ докум.	Подпись	Дата	Т01Б.036000.000А	Лист
						7

Формат А4

4.3 Габариты и масса блока допускают их транспортировку по железной дороге, а также с помощью трайлеров низкой посадки грузоподъемностью до 15 т.

4.4 Погрузку блока на транспортное средство осуществлять с помощью монтажных и эксплуатационных кранов грузоподъемностью $16 \div 25$ т. При этом строповку блока вести с использованием петель, предусмотренных в составе его металлоконструкции, а также с применением специальной траверсы.

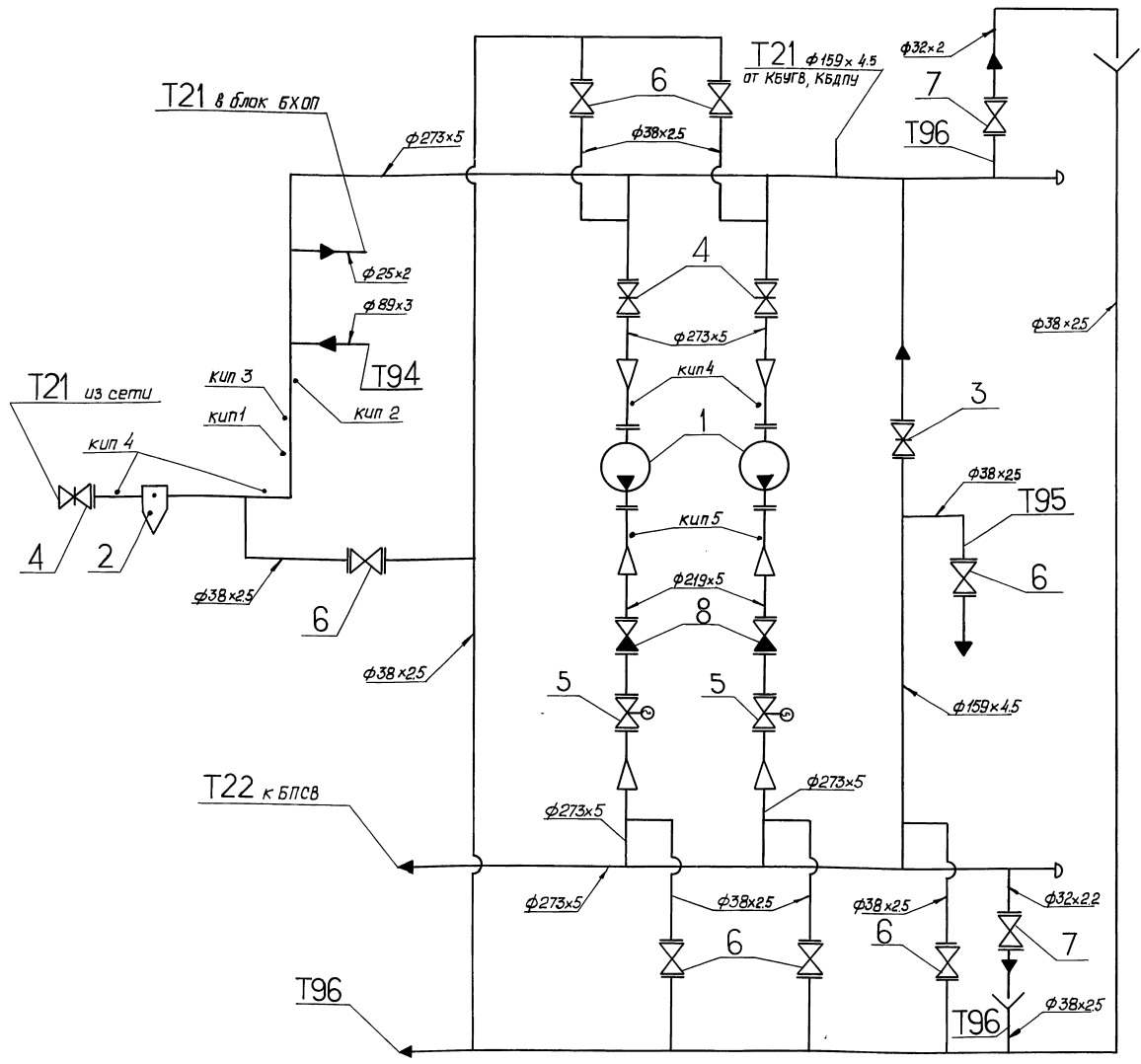
4.5 Установку блока в проектное положение производить в соответствии с указаниями проекта производства работ на монтаже оборудования котельной.

4.6 Закрепление блока к силовому полу котельной выполнять с помощью самоанкерующихся болтов диаметром 20 мм, или путем приварки к закладным деталям.

№ п/п, № докум., Подпись и дата, Взам. инв. №, Инв. № докум., Подпись и дата

Изм.	Лист	№ докум.	Подпись	Дата	Т01Б.036000.000А	Лист
						8

Формат А4



Поз.	Оборудование	Кол.	Примеч.
1	Насос Д-320-70 с электродвигателем 4А280S2У3	2	
2	Грязевик Т30.02.00.000СБ Ду 250, Ру 10	1	

Поз.	Арматура	Кол.	Примеч.
3	Задвижка фланцевая 30с41нж1 Ду150, Ру16	1	
4	Задвижка фланцевая 30с41нж1 Ду250, Ру16	3	
5	Задвижка фланцевая 30с 997 нж Ду 200, Ру 25	2	
6	Вентиль запорный фланцевый 15кч19п1 Ду32, Ру16	7	
7	Вентиль запорный фланцевый 15кч19п1 Ду25, Ру16	2	
8	Клапан обратный фланцевый 16с13нж Ду200, Ру40	2	

Обозначение трубопровода	Назначение трубопровода	Ду выхода
T21	Обратная сетевая вода Р=2кгс/см², t=70°С	250
T22	Обратная сетевая вода Р=11кгс/см², t=70°С	250
T96	Дренаж	32
T94	Подпиточная вода Р=2кгс/см², t=80°С	80

Номер прибора	Закладная конструкция	Наименование	Кол.	Примеч.
кип.1	73 КЧ-1-81	Бабышка	1	
кип.2	33 КЧ-1-87	Бабышка	1	
кип.3,5	53 КЧ-53-76	Штуцер	3	
кип.4	3 КЧ-45-70	Штуцер	4	

Изм. № по вкл. / Подпись и дата / Взам. инв. № / Инв. № вкл. / Подпись и дата

Т016.036000.000 СТ			Блок сетевых насосов БСН - 2 x 320-70			Лист	Масса	Масштаб
Изм. Лист № док. Подп. Дата			Схема технологическая			Лист	Листов 1	
Разработ. Ревизия Шифр			ГИПОТЕХМОНТАЖ			Москва		
Проект. Проверка Исполн.								
Ин. контр. Самодиагностика								
И. контр. Исполнитель								
Утв. Кагерманянц								

Серия 5.903-Н Выпуск 2-14

Формат Знак Поз.	Обозначение	Наименование	Кол.	Примеч.
		Документация		
*	Т016.036.000.000.СБ	Сборочный чертеж	A2; A3	
A2	Т016.036.000.000.СТ	Схема технологическая		
A4	Т016.036.000.000.Д	Технические требования		
		Сборочные единицы		
A4	1 Т016.036.010.000	Коллектор	1	
A4	2 Т016.036.020.000	Коллектор	1	
A4	3 Т016.036.030.000	Трубопровод	2	
A4	4 Т016.036.040.000	Трубопровод	2	
A4	5 Т016.036.050.000	Трубопровод	1	
A4	6 Т016.036.060.000	Трубопровод	1	
A4	7 Т016.036.070.000	Узел дренажный	1	
A4	8 Т016.036.080.000	Металлоконструкция	1	
-	32 Т30.02.00.000.СБ	Грязевик Ду 250; Ру 10	1	Серия 4-903-10 Выпуск 8
		Стандартные изделия		
		Болты гост 7798-70		
	9	M16-6g x 55.58	16	
	10	M16-6g x 60.58	16	
	11	M24-6g x 80.58	96	
	12	M30-6g x 140.58	8	

Изм. № табл. Подп. и дата. Взам. инв. № инв. № табл. Подп. и дата

Изм. Лист	№ докум.	Подп.	Дата
Разраб.	Девцова	Ильин	
Проб.	Григорьев	Ильин	
И.контр.	Самойлова	Ильин	
И.контр.	Ястребов	Ильин	
Утв.	Козерманец	Ильин	

Т016.036.000.000

Блок сетевых насосов
БСН-2 x 320-70

Лит.	Лист	Листов
	1	3

ГИПРОТЕХМОНТАЖ
Москва
Формат А4

Формат Знак Поз.	Обозначение	Наименование	Кол.	Примеч.
	29	Задвижка Зос 41н ж 1 Ду 250, Ру 16 ГОСТ 10194-78	3	
		Прочие изделия		
	30	Задвижка Зос 997н ж Ду 200, Ру 25 ТУ 26-07-184-80	2	
	31	Клапан 16 с 13 н ж Ду 200, Ру 40 ТУ 26-07-123-76	2	
	33	Насос Д 320-70 с электродвигателем 4А 280S2У3 ТУ 26-06-1176-78	2	
		Стандартные изделия		
		Тройники ГОСТ 17376-83 273 x 8	2	
	5	273 x 8 - 159 x 4.5	1	
	6	Переход к 273x7-219x6 ГОСТ 17378-83	2	
	7	Заглушка 273 x 8 ГОСТ 17379-83	1	
	8	Фланец 1-200-25 ГОСТ 12821-80 ВСЗСП 2	2	
	9			

Изм. № табл. Подп. и дата. Взам. инв. № инв. № табл. Подп. и дата

Изм. Лист	№ докум.	Подп.	Дата
Разраб.	Девцова	Ильин	
Проб.	Григорьев	Ильин	
И.контр.	Самойлова	Ильин	
И.контр.	Ястребов	Ильин	
Утв.	Козерманец	Ильин	

Т016.036.010.000

Коллектор

Лит.	Лист	Листов
	1	7

ГИПРОТЕХМОНТАЖ
Москва

Формат Знак Поз.	Обозначение	Наименование	Кол.	Примеч.
	13	Шпилька Ам 27-6g x 140.55.35.П.2 ГОСТ 9065-75	48	
		Гайки ГОСТ 5915-70		
	14	M16-6H.5	32	
	15	M24-6H.5	96	
	16	M30-6H.5	8	
	17	Гайка Ам 27-6H.25.П.2 ГОСТ 9064-75	96	
		Шайбы ГОСТ 11371-78		
	18	16.01.08 кп	32	
	19	24.01.08 кп	96	
	20	30.01.08 кп	8	
	21	Шайба 27.20.П.4.029 ГОСТ 9065-75	96	
		Прокладки ГОСТ 15180-86		
	22	A-150-6 пан	2	
	23	A-200-6 пан	2	
	24	A-250-16 пан	4	
	25	A-200-25 пан	4	
	26	A-200-40 пан	4	
		Фланцы ГОСТ 12821-80 ВСЗСП 2		
	27	1-200-25	2	
	28	1-200-40	2	

Изм. № табл. Подп. и дата. Взам. инв. № инв. № табл. Подп. и дата

Изм. Лист	№ докум.	Подп.	Дата

Т016.036.000.000

формат А4

Формат Знак Поз.	Обозначение	Наименование	Кол.	Примеч.
		Документация		
	A3	Т016.036.010.000.СБ		Сборочный чертеж
		Детали		
	A4	1 Т016.036.010.001	1	Патрубак
	A4	2 Т016.036.010.002	2	Отвод
		Патрубки 273x5 ГОСТ 10704-76 Труба В-8СЗСП ГОСТ 10705-80		
	Б4	3 Т016.036.010.003	1	L = 1451 ± 1,2 мм 47,95 кг
	Б4	4 Т016.036.010.004	2	L = 1060 ± 1,2 мм 35,03 кг
		Стандартные изделия		
		Тройники ГОСТ 17376-83 273 x 8	2	
	5	273 x 8 - 159 x 4.5	1	
	6	Переход к 273x7-219x6 ГОСТ 17378-83	2	
	7	Заглушка 273 x 8 ГОСТ 17379-83	1	
	8	Фланец 1-200-25 ГОСТ 12821-80 ВСЗСП 2	2	
	9			

Изм. № табл. Подп. и дата. Взам. инв. № инв. № табл. Подп. и дата

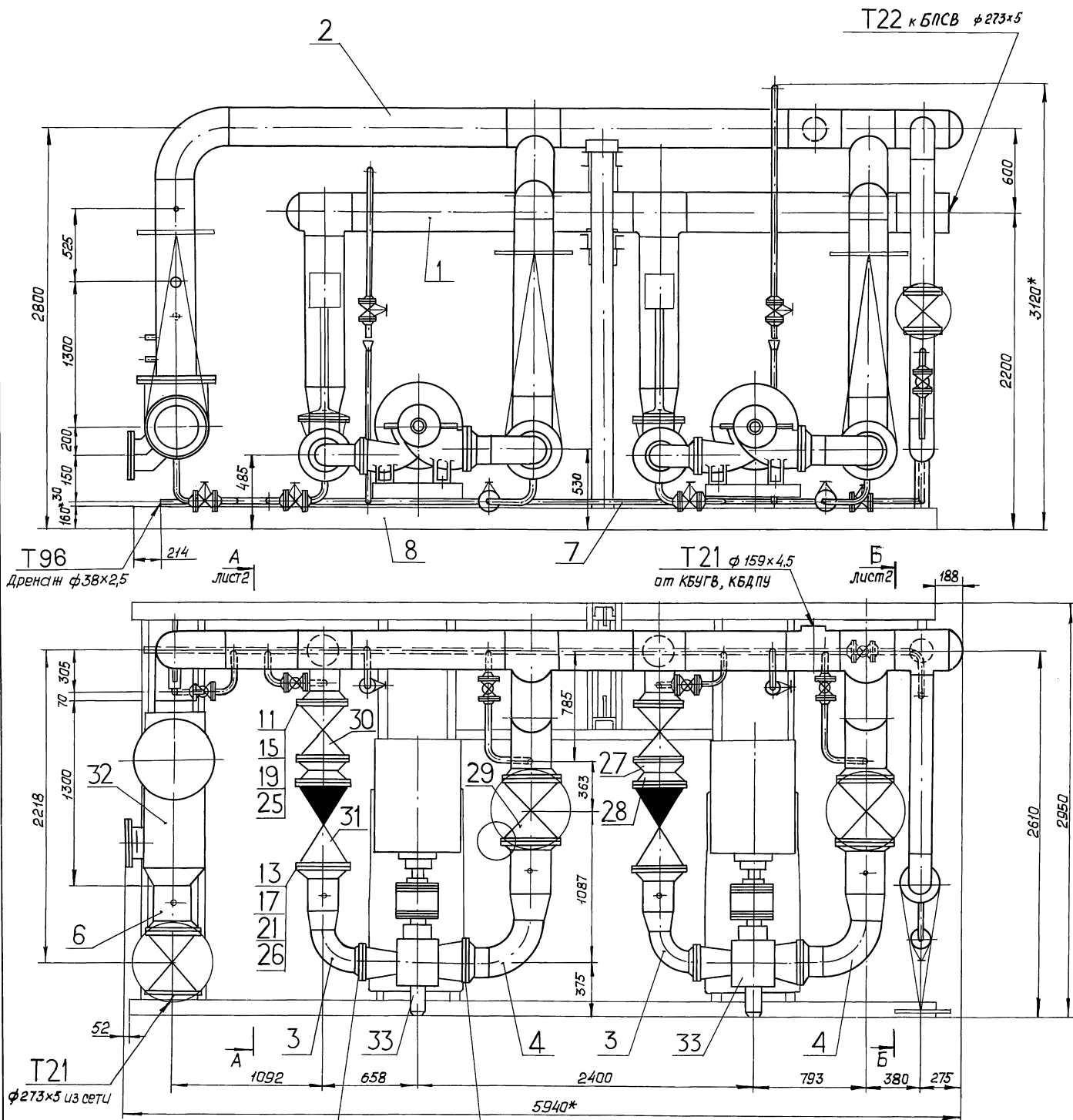
Изм. Лист	№ докум.	Подп.	Дата
Разраб.	Девцова	Ильин	
Проб.	Григорьев	Ильин	
И.контр.	Самойлова	Ильин	
И.контр.	Ястребов	Ильин	
Утв.	Козерманец	Ильин	

Т016.036.010.000

Коллектор

Лит.	Лист	Листов
	1	7

ГИПРОТЕХМОНТАЖ
Москва



- 9
14
18
22
- 10
14
18
23

1* Размеры для справок.
 2. Сварные швы по гост 16037-80 для трубопроводов и по гост 5264-80 для металлоконструкции.
 3. ± $\frac{t}{2}$
 4. Масса блока с изоляцией и водой-9383 кг

Изм. № п/п. Подпись и дата. Взам. инв. №. Инв. № з/д. Подпись и дата.

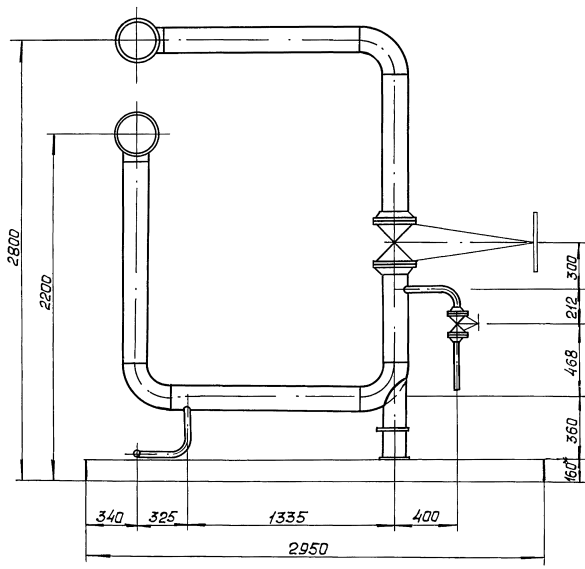
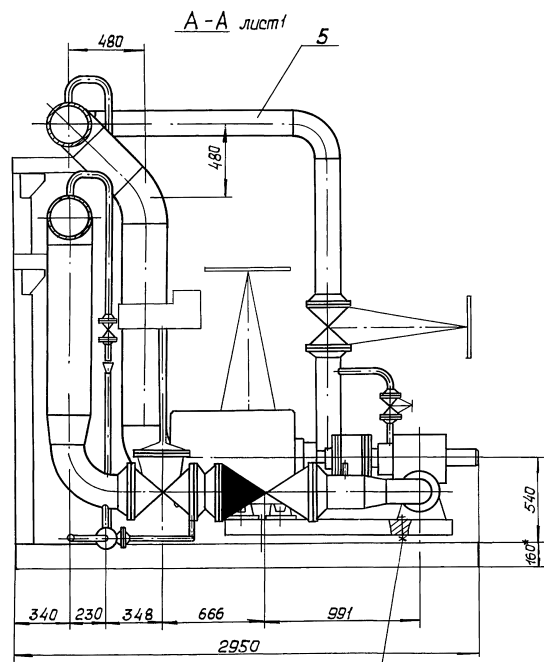
				Т015.036.000.000 СБ			
Изм. Лист	№ Взам. инв.	Подп.	Дата	Блок сетевых насосов	Лит.	Масса	Масштаб
Разраб.	Резцова	И.И.		БСН-2x320-70		7564,0	1:20
Пров.	Орехова	Н.О.		Сборочный чертёж	Лист 1		Листов 2
Пл. канц.	Самохвалов	С.С.			ГИПРОТЕХМОНТАЖ		
Н. контр.	Ястребов	В.В.			Москва		
Утв.	Косбергман	В.В.					

Т01Б.036000.000 СБ

Серия С.903-И Выпуск 2-14

Инв. № подл. Подпись и дата
Взам. инв. № Инв. № подл. Подпись и дата

Б-Б лист 1



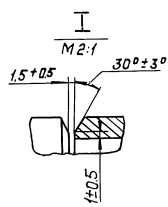
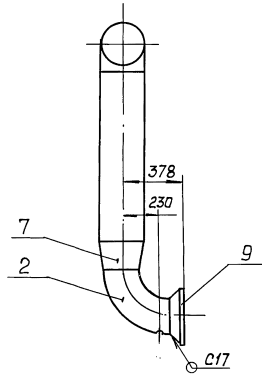
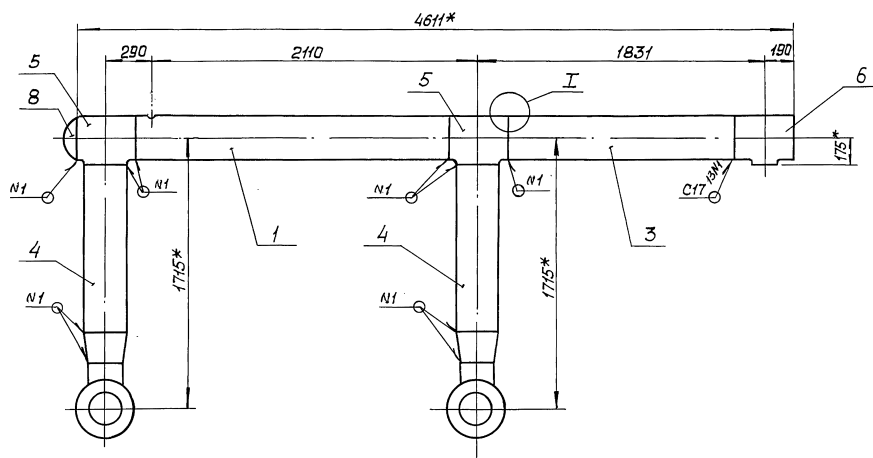
12
16
20

Изм.	Лист	№ докум.	Подп.	Дата	Т01Б.036000.000 СБ	Лист
						2

Формат А3

Т01Б.036010.000 СБ

Инв. № подл. Подпись и дата
Взам. инв. № Инв. № подл. Подпись и дата

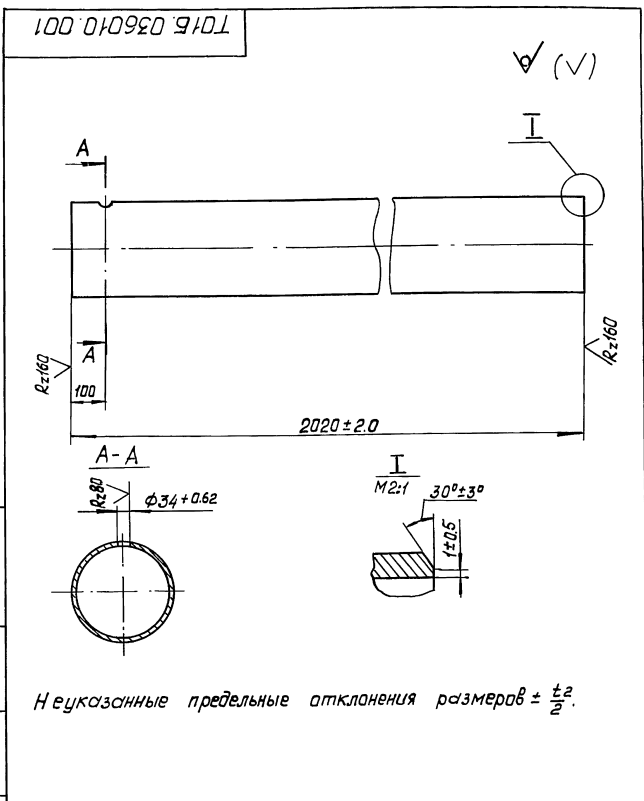


- 1* Размеры для справок.
- 2 Сварные швы по ГОСТ 16037-80.
- 3 $\pm \frac{1}{2}$.
- 4 Шероховатость деталей поз.3 и 4 по тарцам $Rz=160$

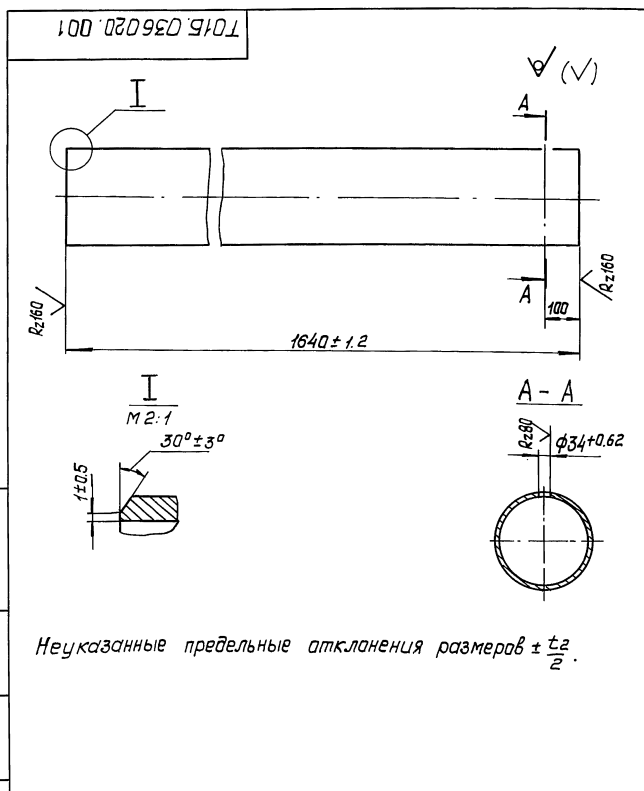
Т01Б.036010.000 СБ					Лист	Масса	Масштаб
Изм.	Лист	№ докум.	Подп.	Дата	Коллектор	358.0	1:20
					Сборочный чертеж		
					Лист	Листов 1	
					ГИПРОТЕХМОНТАЖ		
					г. Москва		

Серия 5.903-Н Выпуск 2-14

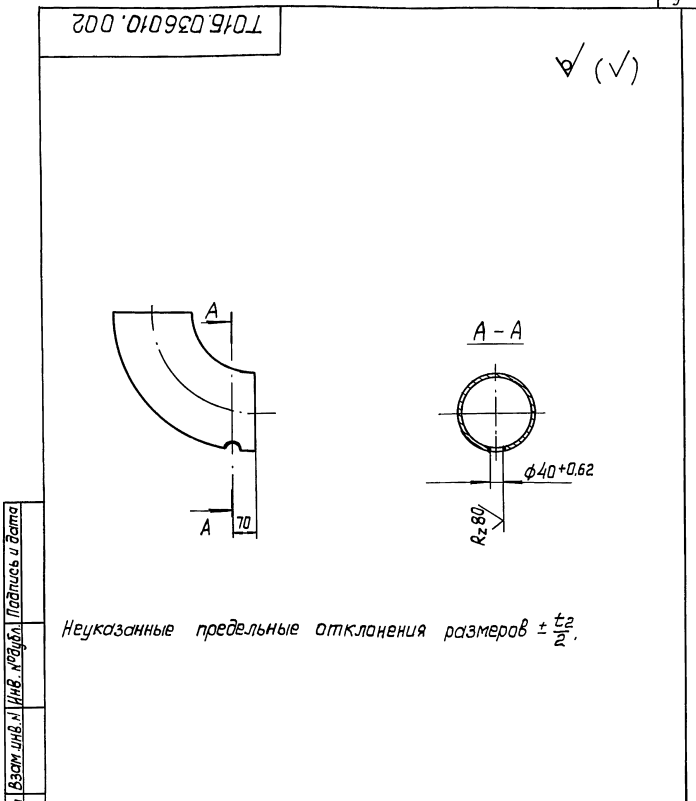
Изм. № табл. Подпись и дата. Взам. инв. №. Инв. № табл. Подпись и дата.



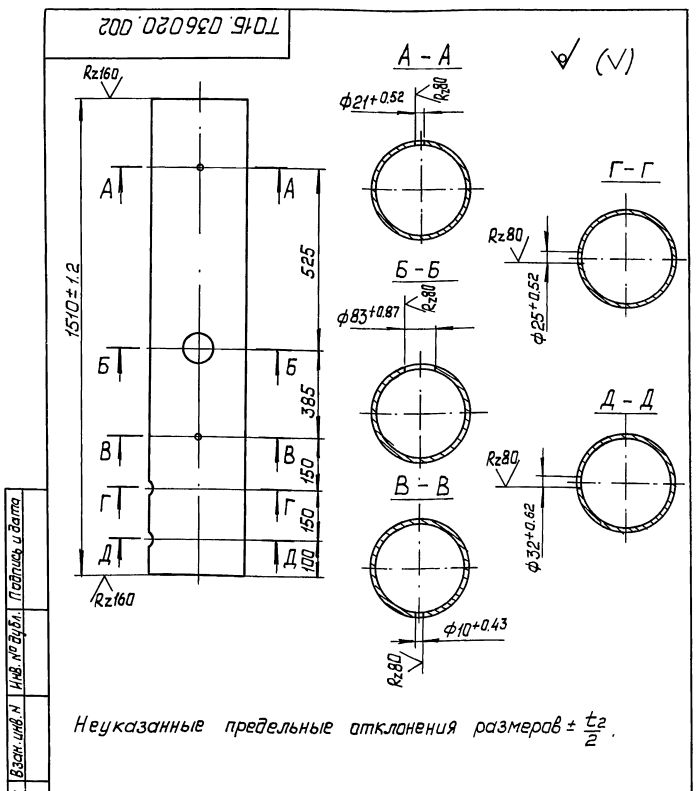
Т01Б.036010.001				Лист	Масса	Масштаб
Труба				1	66.76	1:10
Труба 273x5 ГОСТ 10704-76				ГИПРОТЕХМОНТАЖ		
В-ВСт3сп ГОСТ 10705-80				Москва		
Формат А4						



Т01Б.036020.001				Лист	Масса	Масштаб
Труба				1	54.2	1:10
Труба 273x5 ГОСТ 10704-76				ГИПРОТЕХМОНТАЖ		
В-ВСт3сп ГОСТ 10705-80				Москва		
Формат А4						



Т01Б.036010.002				Лист	Масса	Масштаб
Отвод				1	14.9	1:10
Отвод 90° 219x6				ГИПРОТЕХМОНТАЖ		
ГОСТ 17375-83				Москва		
Формат А4						



Т01Б.036020.002				Лист	Масса	Масштаб
Труба				1	50.00	1:10
Труба 273x5 ГОСТ 10704-76				ГИПРОТЕХМОНТАЖ		
В-ВСт3сп ГОСТ 10705-80				Москва		
Формат А4						

Изм. № табл. Подпись и дата. Взам. инв. №. Инв. № табл. Подпись и дата.

Изм. № табл. Подпись и дата. Взам. инв. №. Инв. № табл. Подпись и дата.

Серия 5-903-11 Выпуск 2-14

Формат	Зона	Поз.	Обозначение	Наименование	Кол.	Примеч.
				Документация		
A2			ТО1Б. 036 020. 000 СБ	Сборочный чертеж		
				Детали		
A4	1		ТО1Б. 036 020. 001	Патрубок	1	
A4	2		ТО1Б. 036 020. 002	Патрубок	1	
A4	3		ТО1Б. 036 020. 003	Патрубок	1	
	4		ТО1Б. 036 020. 003-01	Патрубок	1	
A4	5		ТО1Б. 036 020. 004	Отпад	2	
	6		ТО1Б. 036 020. 005	Отпад 90° 273x7 Патрубки	1	СМ. ЧЕРТ. ТО1Б. 036. 020. 000 СБ
				Труба 273x5 ГОСТ 10704-76 8-ВСтЗсп ГОСТ 10705-80		
Б4	7		ТО1Б. 036 020. 006	L = 1978 ± 1,2 мм	1	65,37 кг
Б4	8		ТО1Б. 036 020. 007	L = 1260 ± 1,2 мм	2	41,64 кг
Б4	9		ТО1Б. 036 020. 008	L = 349 ± 0,8 мм	2	11,53 кг
				Стандартные изделия		
				Отводы ГОСТ 17375-83		
	10			90° 273x7	1	
	11			45° 273x7	2	
				Тройники ГОСТ 17376-83		
	12			273x8	2	
	13			273x8 - 159x4,5	2	

ТО1Б. 036 020. 000
Коллектор
Лит. Лист Листов
1 2
ГИПРОТЕХМОНТАЖ
Москва
Формат А4

Имя, № табл., Подп. и дата (взгл. инж. № табл., Подп. и дата)

Изм. Лист № докум. Подп. Дата
Разраб. Резцова
Проб. Орехова
Л. констр. Самыхвалов
И. контр. Ястребов
Утв. Кагерманянц

Формат	Зона	Поз.	Обозначение	Наименование	Кол.	Примеч.
				Документация		
		14		Заглушка 273x8		
				ГОСТ 17379-83	1	
		15		Фланец 1-250-16		
				ГОСТ 12821-80 ВСтЗсп2	2	
				Прочие изделия		
		16		Бобышка БП-М2x255УКЛ3		
				ТУЗБ. 1097-85	1	
		17		Прокладка ПП28x42УКЛ2		
				ТУЗБ. 1103-81	1	
		18		Пробка ПМ21x2У3		
				ТУЗБ. 1144-83	1	
		19		Бобышка БП-М2x1,555УКЛ3		
				ТУЗБ. 1097-85	1	
		20		Прокладка ПП23x32 УКЛ2		
				ТУЗБ. 1103-81	1	
		21		Пробка ПМ22x1,5У3		
				ТУЗБ. 1144-83	1	
		22		Штуцер М24x1,5-50-1		
				ЗКЧ-53-76	1	Сборник №25 ММСС СССР
		23		Колпачок М24x1,5		
				ЗКЧ-31-75	1	Сборник №50 ММСС СССР
		24		Прокладка 22		
				ЗКЧ-36-70	1	Сборник №25 ММСС СССР
		25		Штуцер М20x1,5		
				ЗКЧ-33-76	1	Сборник №25 ММСС СССР
		26		Колпачок М20x1,5		
				ЗКЧ-31-76	1	Сборник №50 ММСС СССР
		27		Прокладка 18		
				ЗКЧ-36-70	1	Сборник №25 ММСС СССР

ТО1Б. 036 020. 000
Лист 2
Формат А4

Имя, № табл., Подп. и дата (взгл. инж. № табл., Подп. и дата)

Изм. Лист № докум. Подп. Дата
Разраб. Резцова
Проб. Орехова
Л. констр. Самыхвалов
И. контр. Ястребов
Утв. Кагерманянц

Имя, № табл., Подп. и дата (взгл. инж. № табл., Подп. и дата)

Формат	Зона	Поз.	Обозначение	Наименование	Кол.	Примеч.
				Документация		
A4			ТО1Б. 036 030. 000 СБ	Сборочный чертеж		
				Детали		
A4	1		ТО1Б. 036 030. 001	Патрубок	1	
				Стандартные изделия		
	2			Отпад 90° 159x4,5		
				ГОСТ 17375-83	1	
	3			Переход К 219x6-159x4,5		
				ГОСТ 17378-83	1	
				Фланцы ГОСТ 12821-80 ВСтЗсп2		
	4			1-150-6	1	
	5			1-200-40	1	
				Прочие изделия		
	6			Штуцер М24x1,5-50-1		
				ЗКЧ-53-76	1	Сборник №25 ММСС СССР
	7			Колпачок М24x1,5		
				ЗКЧ-31-75	1	Сборник №50 ММСС СССР
	8			Прокладка 22		
				ЗКЧ-36-70	1	Сборник №25 ММСС СССР

ТО1Б. 036 030. 000
Трубопровод
Лит. Лист Листов
1
ГИПРОТЕХМОНТАЖ
Москва
Формат А4

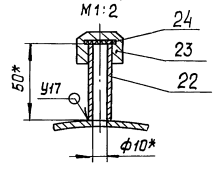
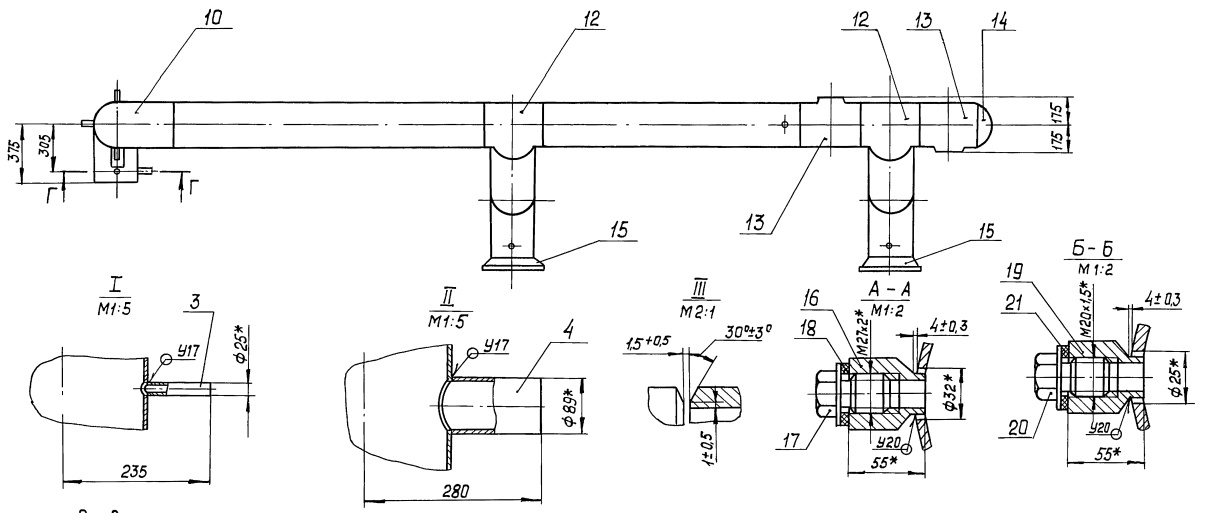
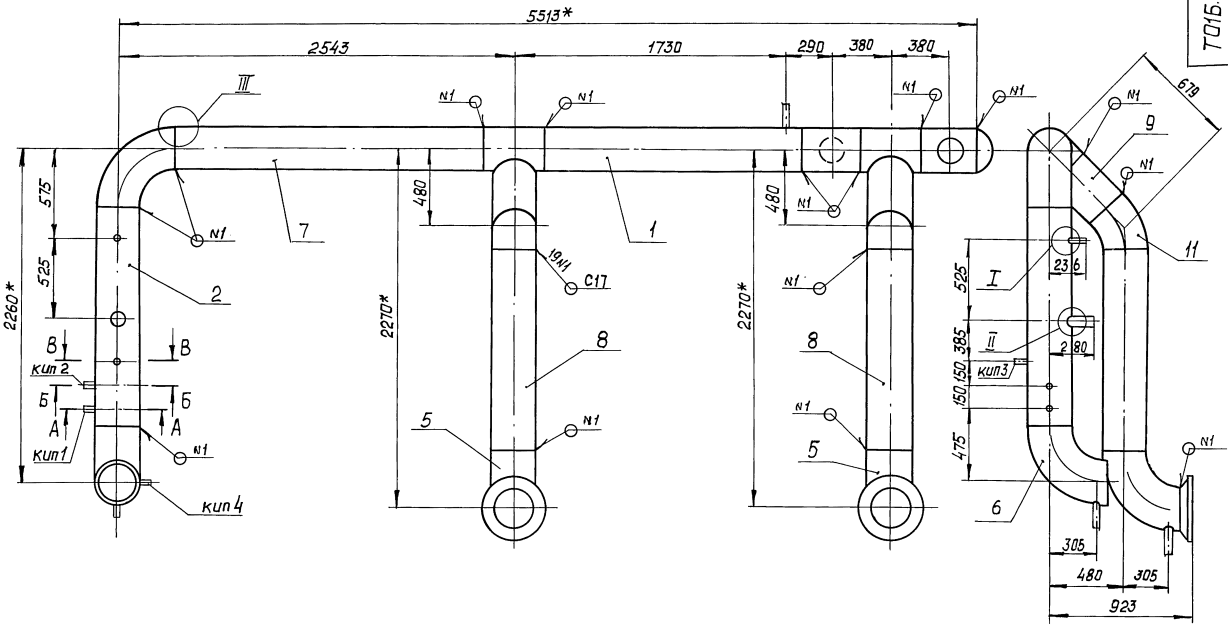
Изм. Лист № докум. Подп. Дата
Разраб. Резцова
Проб. Орехова
Л. констр. Самыхвалов
И. контр. Ястребов
Утв. Кагерманянц

Формат	Зона	Поз.	Обозначение	Наименование	Кол.	Примеч.
				Документация		
A4			ТО1Б. 036 040. 000 СБ	Сборочный чертеж		
				Детали		
A4	1		ТО1Б. 036 040. 001	Патрубок	1	
Б4	2		ТО1Б. 036 040. 002	Труба 219x5 ГОСТ 10704-76 8-ВСтЗсп ГОСТ 10705-80	1	2,64 кг
				L = 100 ± 0,3 мм		
				Стандартные изделия		
	3			Отпад 90° 219x6		
				ГОСТ 17375-83	1	
	4			Переход К 273x7-219x6		
				ГОСТ 17378-83	1	
				Фланцы ГОСТ 12821-80 ВСтЗсп2		
	5			1-200-6	1	
	6			1-250-16	1	
				Прочие изделия		
	7			Штуцер М20x1,5-50		
				ЗКЧ-33-76	1	Сборник №25 ММСС СССР
	8			Колпачок М20x1,5		
				ЗКЧ-31-76	1	Сборник №50 ММСС СССР
	9			Прокладка 18 ЗКЧ-36-70	1	Сборник №25 ММСС СССР

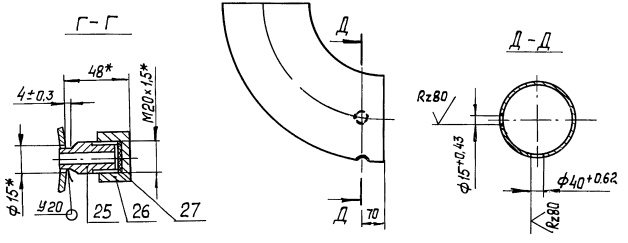
ТО1Б. 036 040. 000
Трубопровод
Лит. Лист Листов
1
ГИПРОТЕХМОНТАЖ
Москва
Формат А4

Имя, № табл., Подп. и дата (взгл. инж. № табл., Подп. и дата)

Изм. Лист № докум. Подп. Дата
Разраб. Резцова
Проб. Орехова
Л. констр. Самыхвалов
И. контр. Ястребов
Утв. Кагерманянц



деталь поз. 6
М 1:10



- 1* Размеры для справок.
- 2. Сварные швы по ГОСТ 16037-80.
- 3 ± 0.2.
- 4. Шероховатость поверхности деталей поз. 6, 7 и 8 по торцам R280/√.

Шифр, № табл., Подп. и дата, Взам. шифр, Инв. № докум., Подп. и дата

Т016.036.020.000 С5				Лит. Масса Масштаб	
Коллектор				581,6 1:20	
Сборочный чертёж				Лист Листов 1	
Изм	Лист	№ докум.	Подп.	Дата	ГИПРОТЕХМОНТАЖ Москва
		Разработчик	Разработчик		
		Проведен	Проведен		
		Гл. конструктор	Самохвалов		
		И. контр.	Ястребова		
		Утв.	Катерманчук		

Серия 5.903-11 Выпуск 2-14

Имя, № табл., Подп. и дата, Взам. инв. №, Инв. № табл., Подп. и дата

Формат	Этаж	Поз.	Обозначение	Наименование	Кол.	Примеч.
				<u>Документация</u>		
A3			T01B.036050.000CB	Сборочный чертеж		
				<u>Детали</u>		
A4	1		T01B.036050.001	Патрубок	1	
A4	2		T01B.036050.002	Патрубок	1	
A4	3		T01B.036050.003	Патрубок	1	
B4	4		T01B.036050.004	Патрубок		
				Труба 38x2,5 ГИСТ 10704-76 8-ВСт3сп ГИСТ 10705-80		
				L = 310 ± 0,5 мм	1	0,68 кг
				Патрубки		
				Труба 159x4,5 ГИСТ 10704-76 8-ВСт3сп ГИСТ 10705-80		
B4	5		T01B.036050.005	L = 1280 ± 1,2 мм	1	21,95 кг
B4	6		T01B.036050.006	L = 1100 ± 1,2 мм	1	18,86 кг
B4	7		T01B.036050.007	L = 1260 ± 1,2 мм	1	21,61 кг
				<u>Стандартные изделия</u>		
	8			Отвод 90° 159x4,5 ГОСТ 17375-83	3	
				Фланцы ГИСТ 12821-80 ВСт3сп2		
				1-32-16	2	
				1-150-16	2	

T01B.036050.000

Трубопровод

Лит. лист листов
1 1 2
ГИПРОТЕХМОНТАЖ
Москва
Формат А4

Имя, № табл., Подп. и дата, Взам. инв. №, Инв. № табл., Подп. и дата

Формат	Этаж	Поз.	Обозначение	Наименование	Кол.	Примеч.
				<u>Документация</u>		
A2			T01B.036070.000CB	Сборочный чертеж		
				<u>Детали</u>		
A4	1		T01B.036070.001	Воранка	2	
A4	2		T01B.036070.002	Патрубок	1	
A4	3		T01B.036070.003	Патрубок	1	
A4	4		T01B.036070.004	Патрубок	1	
A4	5		T01B.036070.005	Патрубок	2	
A4	6		T01B.036070.006	Патрубок	2	
A4	7		T01B.036070.007	Патрубок	2	
A4	8		T01B.036070.008	Патрубок	2	
A4	9		T01B.036070.009	Патрубок	1	
A4	10		T01B.036070.010	Патрубок	1	
A4	11		T01B.036070.011	Патрубок	1	
A4	12		T01B.036070.012	Патрубок	2	
B4	13		T01B.036070.013	Патрубок		
				Труба 32x2,2 ГИСТ 10704-76 8-ВСт3сп ГИСТ 10705-80		
				L = 100 ± 0,3 мм	2	0,16 кг

T01B.036070.000

Узел дренажный

Лит. лист листов
1 1 2
ГИПРОТЕХМОНТАЖ
Москва
Формат А4

Имя, № табл., Подп. и дата, Взам. инв. №, Инв. № табл., Подп. и дата

Формат	Этаж	Поз.	Обозначение	Наименование	Кол.	Примеч.
				Болты ГОСТ 7798-70		
	11			M16-6g x 50.58	8	
	12			M20-6g x 70.58	16	
				Гайки ГОСТ 5915-70		
	13			M16-6H.6	8	
	14			M20-6H.5	16	
				Шайбы ГОСТ 11371-78		
	15			16.01.08 кп	8	
	16			20.01.08 кп	16	
				Прокладки ГОСТ 15180-86		
	17			A-32-16 поН	2	
	18			A-150-16 поН	2	
	19			Задвижка ЗОС 41нж 1		
				Ду 150, Ру 16 ГОСТ 10194-78	1	
				Вентиль 15кч 19п1		
	20			Ду 32, Ру 16 ГОСТ 18162-72	1	

T01B.036050.000

Лист 2

Формат А4

Имя, № табл., Подп. и дата, Взам. инв. №, Инв. № табл., Подп. и дата

Формат	Этаж	Поз.	Обозначение	Наименование	Кол.	Примеч.
				<u>Стандартные изделия</u>		
	14			Болты ГОСТ 7798-70		
				M12-6g x 45.58	16	
	15			M16-6g x 50.58	48	
				Гайки ГОСТ 5915-70		
	16			M12-6H.5	16	
	17			M16-6H.5	48	
				Шайбы ГОСТ 11371-78		
	18			12.01.08 кп	16	
	19			16.01.08 кп	48	
				Прокладки ГОСТ 15180-86		
	20			A-25-16 поН	4	
	21			A-32-16 поН	12	
				Фланцы ГИСТ 12821-80 ВСт3сп2		
				1-25-16	4	
				1-32-16	12	
				Вентили ГОСТ 18162-72		
	24			15кч 19п1 Ду 25, Ру 16	2	
	25			15кч 19п1 Ду 32, Ру 16	6	

T01B.036070.000

Лист 2

Формат А4

14

ГОСТ 070 930 910.1

Неуказанные предельные отклонения размеров $\pm \frac{t}{2}$.Изм. № Период Пап. и дата
Взам. инв. № Инв. № Штук. Пап. и дата

ТД15.036040.001				Лит.	Масса	Масштаб
Патрубок					10.38	1:5
Труба 273x5 ГОСТ 10704-76				Лист	Листов 1	
8-В Ст3сп ГОСТ 10705-80				ГИПРОТЕХМОНТАЖ		
				Москва		
				Формат А4		

ГОСТ 070 930 910.1

1* Размеры для справок.

2. Сварные швы по ГОСТ 16037-80.

3. $\pm \frac{t}{2}$.Изм. № Период Пап. и дата
Взам. инв. № Инв. № Штук. Пап. и дата

ТД15.036040.000 СБ				Лит.	Масса	Масштаб
Трубопровод					62.5	1:10
Сборочный чертеж				Лист	Листов 1	
				ГИПРОТЕХМОНТАЖ		
				Москва		
				Формат А4		

ГОСТ 070 930 910.1

1* Размеры для справок.

2. Сварные швы с17 по ГОСТ 16037-80.

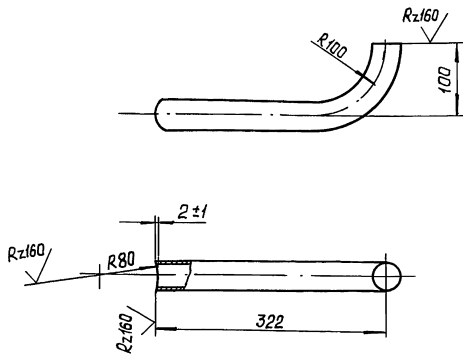
3. $\pm \frac{t}{2}$.4. Шероховатость поверхности деталей паз. 5,6u7 по тарцам \checkmark .Изм. № Период Пап. и дата
Взам. инв. № Инв. № Штук. Пап. и дата

ТД15.036050.000 СБ				Лит.	Масса	Масштаб
Трубопровод					2428	1:20
Сборочный чертеж				Лист	Листов 1	
				ГИПРОТЕХМОНТАЖ		
				Москва		

ТД15.036050.000 СБ				Лит.	Масса	Масштаб
Трубопровод					2428	1:20
Сборочный чертеж				Лист	Листов 1	
				ГИПРОТЕХМОНТАЖ		
				Москва		

Т016.036050.001

✓ (✓)



1. Неуказанные предельные отклонения размеров $\pm \frac{t_2}{2}$.
2. Длина трубной заготовки $L = 379 \pm 0.8$ мм.

Т016.036050.001

Патрубок

Лист	Масса	Масштаб
	0.83	1:5
Лист	Листов 1	

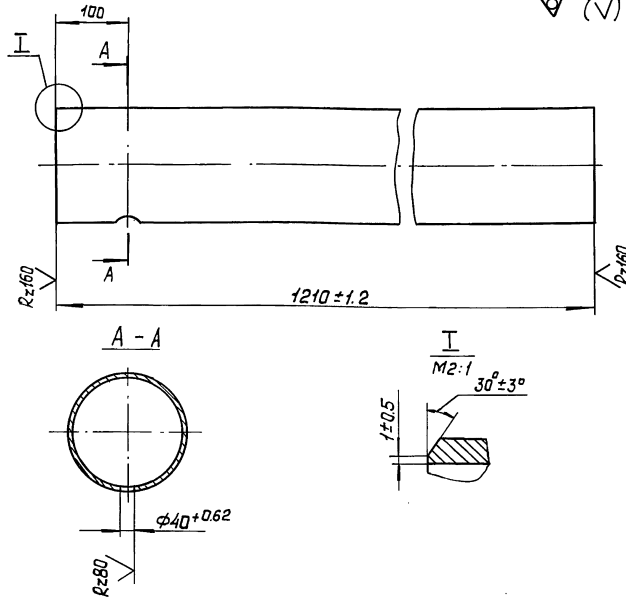
Труба 38x2,5 ГОСТ 10704-76
В-ВС-3сп ГОСТ 10705-90

ГИПРОТЕХМОНТАЖ
Москва
Формат А4

Изм. № п/д. Подпись и дата. Взам. инв. №. Инв. № п/д. Подпись и дата.

Т016.036050.002

✓ (✓)



Неуказанные предельные отклонения размеров $\pm \frac{t_2}{2}$.

Т016.036050.002

Патрубок

Лист	Масса	Масштаб
	20.75	1:5
Лист	Листов 1	

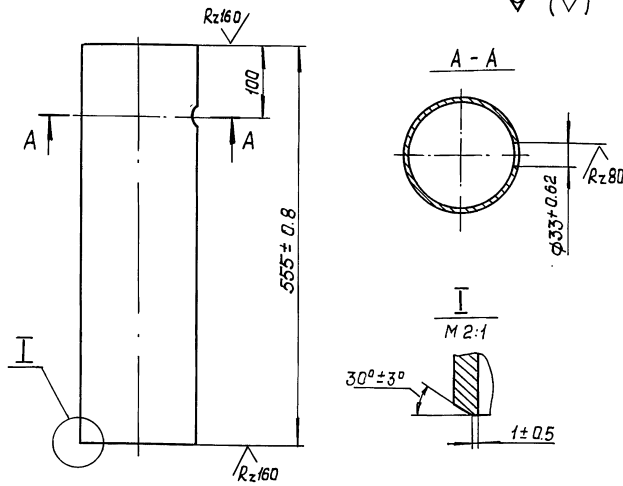
Труба 159x4,5 ГОСТ 10704-76
В-ВС-3сп ГОСТ 10705-90

ГИПРОТЕХМОНТАЖ
Москва
Формат А4

Изм. № п/д. Подпись и дата. Взам. инв. №. Инв. № п/д. Подпись и дата.

Т016.036050.003

✓ (✓)



Неуказанные предельные отклонения размеров $\pm \frac{t_2}{2}$.

Т016.036050.003

Патрубок

Лист	Масса	Масштаб
	9.52	1:5
Лист	Листов 1	

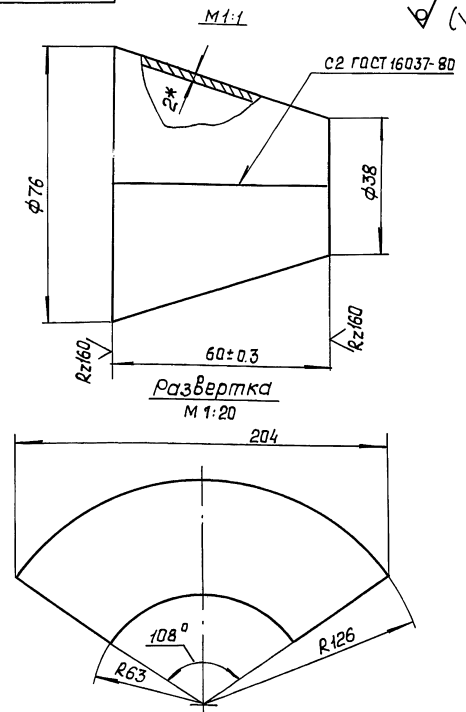
Труба 159x4,5 ГОСТ 10704-76
В-ВС-3сп ГОСТ 10705-90

ГИПРОТЕХМОНТАЖ
г. Москва
Формат А4

Изм. № п/д. Подпись и дата. Взам. инв. №. Инв. № п/д. Подпись и дата.

Т016.036070.001

✓ (✓)



- 1* Размер для справок.
2. $\pm \frac{t_2}{2}$.

Т016.036070.001

Варанка

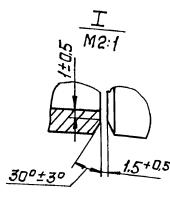
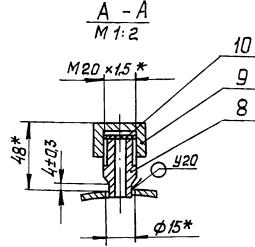
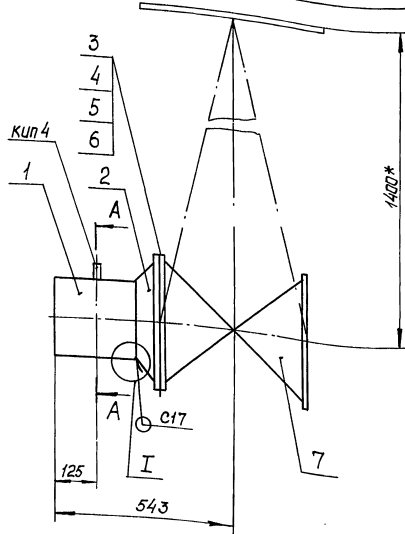
Лист	Масса	Масштаб
	0.16	
Лист	Листов 1	

Лист 612,0 ГОСТ 19903-74
4-17 В Ст.3 ГОСТ 16523-70

ГИПРОТЕХМОНТАЖ
Москва
Формат А4

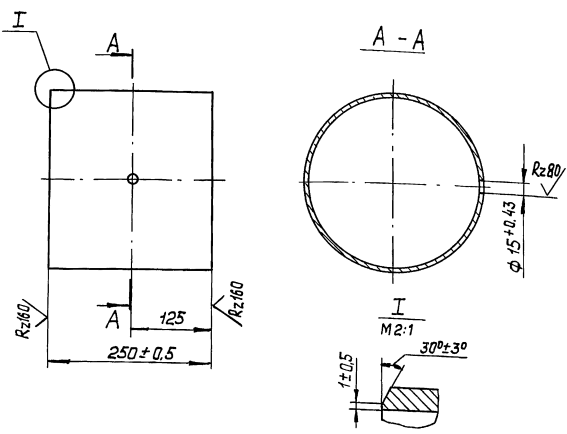
Изм. № п/д. Подпись и дата. Взам. инв. №. Инв. № п/д. Подпись и дата.

Серия 5.903-Н выпуск 2-14



- 1* Размеры для справок.
- 2. Сварные швы по ГОСТ 16037-80.
- 3. $\pm \frac{1}{2}$.

				Т01Б.036060.000 СБ				
Изм.	Лист	№ док.им.	Подп.	Дата	Трубопровод Сборочный чертеж	Лит.	Масса	Масштаб
Разраб.	Резцова	Урван					322,1	1:10
Проб.	Орехова	Урван				Лист	Листов 1	
Л. констр.	Самохвалов	Урван				ГИПРОТЕХМОНТАЖ		
И. контр.	Ястребов	Урван				Москва		
Утв.	Касерманыч	Урван				Формат А3		



Неуказанные предельные отклонения размеров $\pm \frac{1}{2}$.

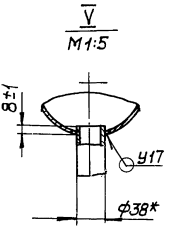
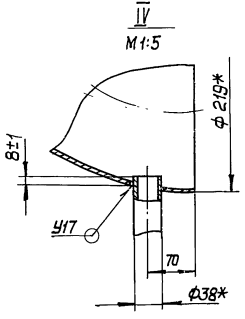
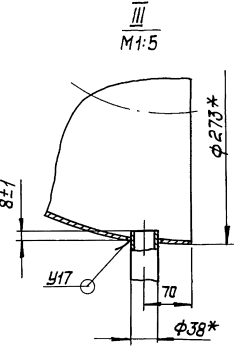
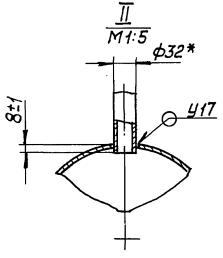
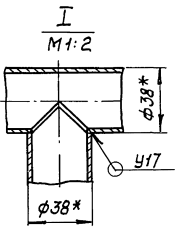
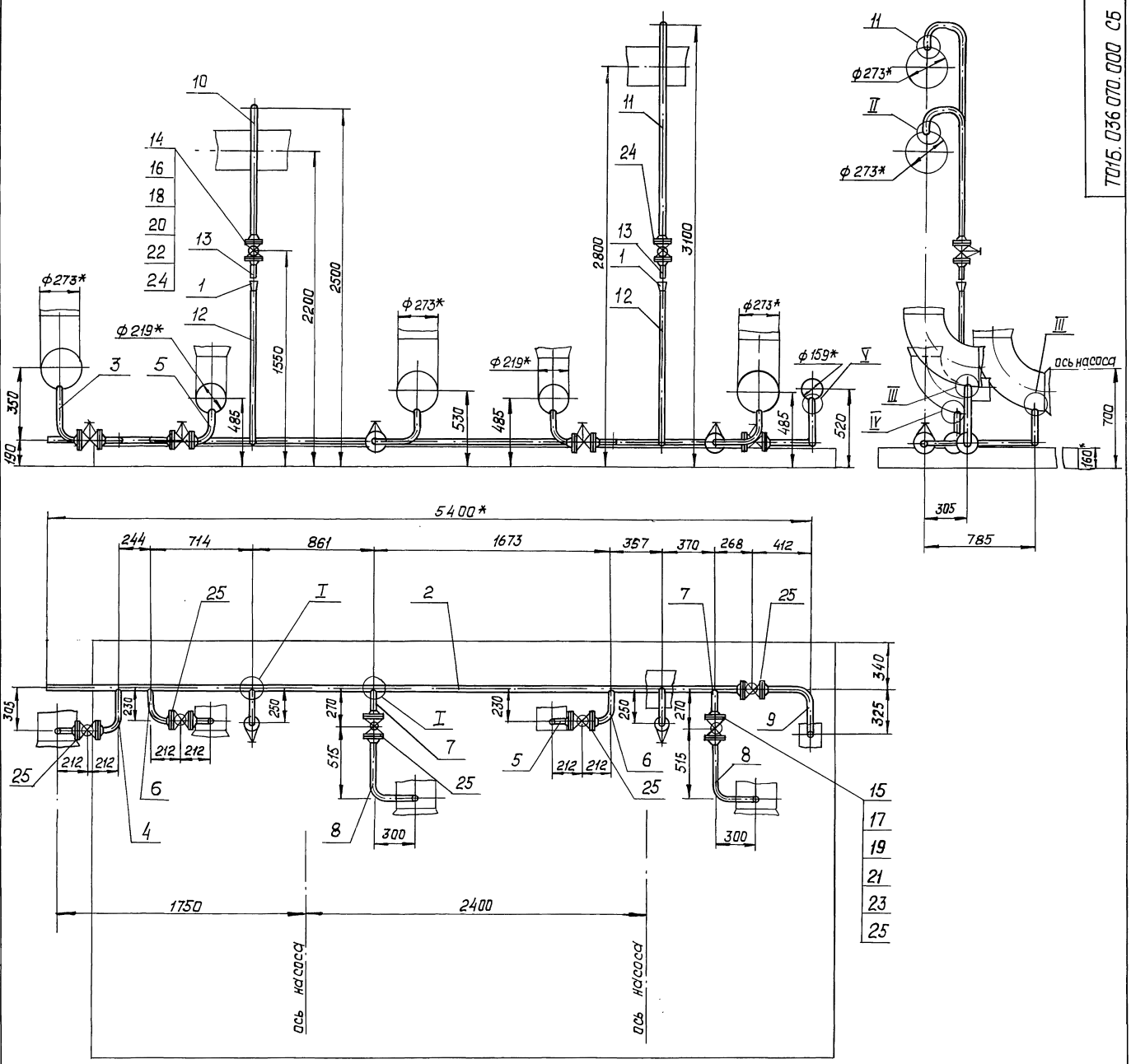
				Т01Б.036060.001				
Изм.	Лист	№ док.им.	Подп.	Дата	Патрубок	Лит.	Масса	Масштаб
Разраб.	Резцова	Урван					8,26	1:5
Проб.	Орехова	Урван				Лист	Листов 1	
Л. констр.	Самохвалов	Урван				ГИПРОТЕХМОНТАЖ		
И. контр.	Ястребов	Урван				Москва		
Утв.	Касерманыч	Урван				Труба 273x5 ГОСТ 10704-76 В-ВСт3сп ГОСТ 10705-80		

Формат	Зона	Пос.	Обозначение	Наименование	Кол.	Примеч.
				Документация		
A3			Т01Б.036060.000 СБ	Сборочный чертеж		
				Детали		
A4	1		Т01Б.036060.001	Патрубок	1	
				Стандартные изделия		
	2			Фланец 1-250-16 ГОСТ 12821-80 ВСт3сп2	1	
	3			Болт М24-6рх80.58 ГОСТ 7798-70	12	
	4			Гайка М24-6Н.5 ГОСТ 5915-70	12	
	5			Шайба 16.01.08 кп ГОСТ 1371-78	12	
	6			Прокладка А-250.16 пои ГОСТ 15180-86	1	
	7			Задвижка ЗОС41НЖ1 Ду 250, Ру16 ГОСТ 10194-78	1	
				Прочие изделия		
	8			Штуцер М20x1,5-50 ЗКЧ-33-76	1	Сборник № 28 НМСС ССР
	9			Колпачок М20x1,5 ЗКЧ-31-76	1	Сборник № 50 НМСС ССР
	10			Прокладка 18,ЗКЧ-36-70	1	Сборник № 25 НМСС ССР

Изм. Лист № док.им. Подп. Дата

				Т01Б.036060.000				
Изм.	Лист	№ док.им.	Подп.	Дата	Трубопровод	Лит.	Лист	Листов
Разраб.	Резцова	Урван						
Проб.	Орехова	Урван				ГИПРОТЕХМОНТАЖ		
Л. констр.	Самохвалов	Урван				Москва		
И. контр.	Ястребов	Урван						
Утв.	Касерманыч	Урван						

Изм. Лист № док.им. Подп. Дата



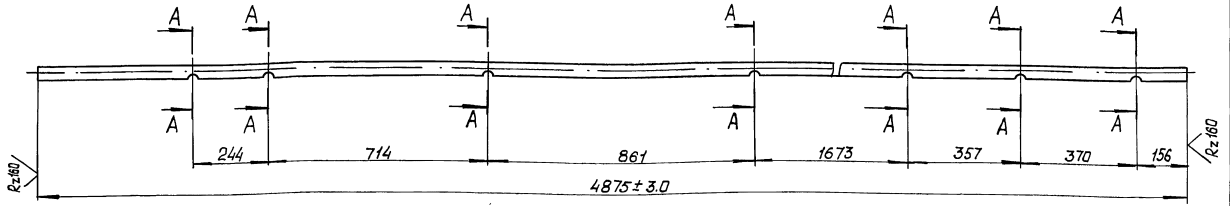
- 1* Размеры для справок.
- 2. $\pm \frac{1}{2}$.
- 3. Сварные швы по ГОСТ 16037-80.
- 4. Шероховатость поверхности деталей поз. 13 по тарцам Rz160.

Изм. № п/д. Подп. и дата. Взам. инв. №. Инв. № уч. д. Подп. и дата.

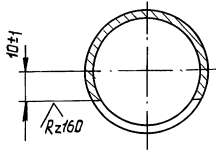
Изм. Лист № док. №				ТО16.036.070.000 СБ			
Разработчик: Резцова				Узел дренажный			
Проектировщик: Орехова				Сборочный чертеж			
Гл. конструктор: Семахов				Лит. Масса Масштаб			
Н. контр. Ястребова				94,2 1:20			
Утв. Кисерманян				Лист Листов 1			
				ГИПРОТЕХМОНТАЖ			
				Москва			

✓ (✓)

Серия 5.903-11 Выпуск 2-44



A-A
M1-1

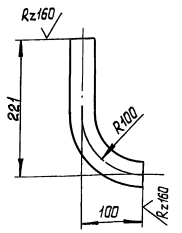


Неуказанные предельные отклонения размеров $\pm \frac{t}{2}$.

Инв. № подл. Подп. и дата. Взам. инв. №. Инв. № подл. Подп. и дата.

				ТО16.036070.002			
Изм.	Лист	№ док-м.	Подп.	Дата	Па трубак	Лист	Масса (Масштаб)
Разр.	Орехова	40 мм				10,68	1:10
Пров.	Орехова	40 мм				Лист Листов 1	
П. констр.	Самохвалов				Труба	38x2,5 ГОСТ 10704-76	ГИПРОТЕХМОНТАЖ
И. контр.	Ястребов				Чтв.	В-ВстЗсп ГОСТ 10705-80	Москва
Чтв.	Казарманияц						Формат А3

✓ (✓)

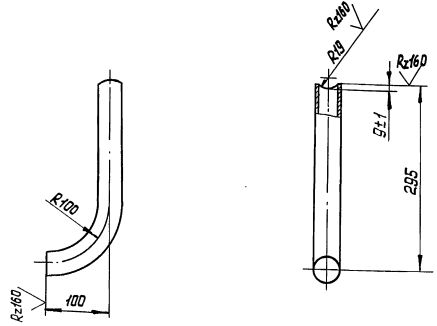


- $\pm \frac{t}{2}$.
- Длина трубной заготовки $L = 278 \pm 0,5$ мм.

Инв. № подл. Подп. и дата. Взам. инв. №. Инв. № подл. Подп. и дата.

				ТО16.036070.003			
Изм.	Лист	№ док-м.	Подп.	Дата	Па трубак	Лист	Масса (Масштаб)
Разр.	Орехова	40 мм				0,61	1:5
Пров.	Орехова	40 мм				Лист Листов 1	
П. констр.	Самохвалов				Труба	38x2,5 ГОСТ 10704-76	ГИПРОТЕХМОНТАЖ
И. контр.	Ястребов				Чтв.	В-ВстЗсп ГОСТ 10705-80	Москва
Чтв.	Казарманияц						

✓ (✓)



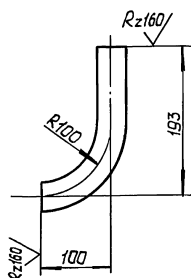
- $\pm \frac{t}{2}$.
- Длина трубной заготовки $L = 352 \pm 0,8$ мм.

Инв. № подл. Подп. и дата. Взам. инв. №. Инв. № подл. Подп. и дата.

				ТО16.036070.004			
Изм.	Лист	№ док-м.	Подп.	Дата	Па трубак	Лист	Масса (Масштаб)
Разр.	Орехова	40 мм				0,77	1:5
Пров.	Орехова	40 мм				Лист Листов 1	
П. констр.	Самохвалов				Труба	38x2,5 ГОСТ 10704-76	ГИПРОТЕХМОНТАЖ
И. контр.	Ястребов				Чтв.	В-ВстЗсп ГОСТ 10705-80	Москва
Чтв.	Казарманияц						

Т01Б.036070.005

✓ (✓)



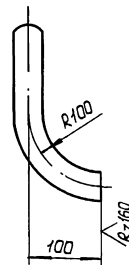
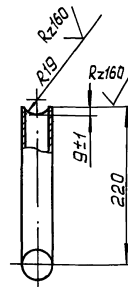
1. $\pm \frac{t_2}{2}$

2. Длина трубной заготовки $L = 259 \pm 0.5$ мм.

Инв. № табл.	Лист	№ док-м.	Подп.	Дата	Т01Б.036070.005			
Изм.	Лист	№ док-м.	Подп.	Дата	Патрубок	Лит.	Масса	Масштаб
Разраб.	Резцова	40мм					0.57	1:5
Пров.	Орехова	40мм			Лист Листов 1			
Гл. констр.	Самохвалов				Труба 38x2.5 ГОСТ 10704-76 В-ВстЗсп ГОСТ 10705-80			
Н. контр.	Ястребов				ГИПРОТЕХМОНТАЖ Москва			
Чтв.	Кагермания				Формат А4			

Т01Б.036070.006

✓ (✓)



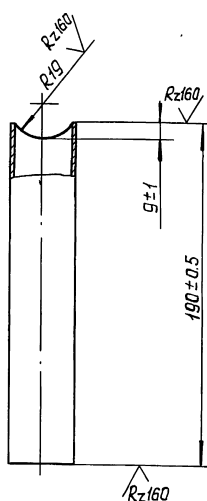
1. $\pm \frac{t_2}{2}$

2. Длина трубной заготовки $L = 277 \pm 0.5$ мм.

Инв. № табл.	Лист	№ док-м.	Подп.	Дата	Т01Б.036070.006			
Изм.	Лист	№ док-м.	Подп.	Дата	Патрубок	Лит.	Масса	Масштаб
Разраб.	Резцова	40мм					0.61	1:5
Пров.	Орехова	40мм			Лист Листов 1			
Гл. констр.	Самохвалов				Труба 38x2.5 ГОСТ 10704-76 В-ВстЗсп ГОСТ 10705-80			
Н. контр.	Ястребов				ГИПРОТЕХМОНТАЖ Москва			
Чтв.	Кагермания				Формат А4			

Т01Б.036070.007

✓ (✓)

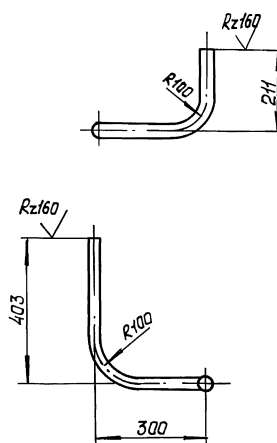


Неуказанные предельные отклонения размеров $\pm \frac{t_2}{2}$.

Инв. № табл.	Лист	№ док-м.	Подп.	Дата	Т01Б.036070.007			
Изм.	Лист	№ док-м.	Подп.	Дата	Патрубок	Лит.	Масса	Масштаб
Разраб.	Резцова	40мм					0.42	1:2
Пров.	Орехова	40мм			Лист Листов 1			
Гл. констр.	Самохвалов				Труба 38x2.5 ГОСТ 10704-76 В-ВстЗсп ГОСТ 10705-80			
Н. контр.	Ястребов				ГИПРОТЕХМОНТАЖ Москва			
Чтв.	Кагермания				Формат А4			

Т01Б.036070.008

✓ (✓)



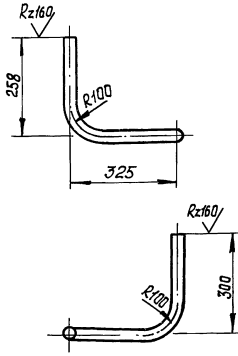
1. $\pm \frac{t_2}{2}$

2. Длина трубной заготовки $L = 828 \pm 0.8$ мм.

Инв. № табл.	Лист	№ док-м.	Подп.	Дата	Т01Б.036070.008			
Изм.	Лист	№ док-м.	Подп.	Дата	Патрубок	Лит.	Масса	Масштаб
Разраб.	Резцова	40мм					1.81	1:10
Пров.	Орехова	40мм			Лист Листов 1			
Гл. констр.	Самохвалов				Труба 38x2.5 ГОСТ 10704-76 В-ВстЗсп ГОСТ 10705-80			
Н. контр.	Ястребов				ГИПРОТЕХМОНТАЖ Москва			
Чтв.	Кагермания				Формат А4			

Т016.036070.009

✓ (✓)



- $1 \pm \frac{\pm 2}{2}$
- Длина трубной заготовки $L = 797 \pm 0.8$ мм.

Т016.036070.009

Патрубок

Лит. Масса Масштаб

1,75 1:10

Лист Листов 1

ГИПРОТЕХМОНТАЖ

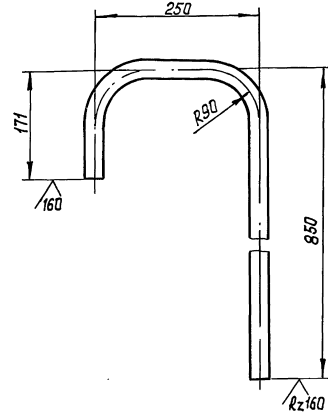
Москва

Формат А4

Труба 38x2.5 ГОСТ 10704-76
В-В Ст3сп ГОСТ 10705-80

Т016.036070.010

✓ (✓)



- $1 \pm \frac{\pm 2}{2}$
- Длина трубной заготовки $L = 1193 \pm 1.2$ мм.

Т016.036070.010

Патрубок

Лит. Масса Масштаб

1,93 1:5

Лист Листов 1

ГИПРОТЕХМОНТАЖ

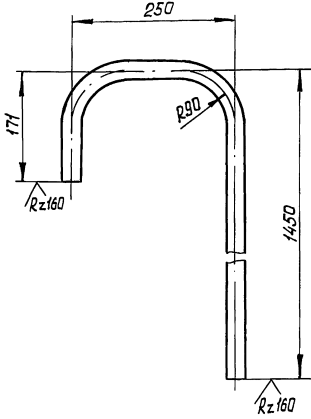
Москва

Формат А4

Труба 32x2.2 ГОСТ 10704-76
В-В Ст3сп-ГОСТ 10705-80

Т016.036070.011

✓ (✓)



- $1 \pm \frac{\pm 2}{2}$
- Длина трубной заготовки $L = 1793 \pm 1.2$ мм.

Т016.036070.011

Патрубок

Лит. Масса Масштаб

2,9 1:5

Лист Листов 1

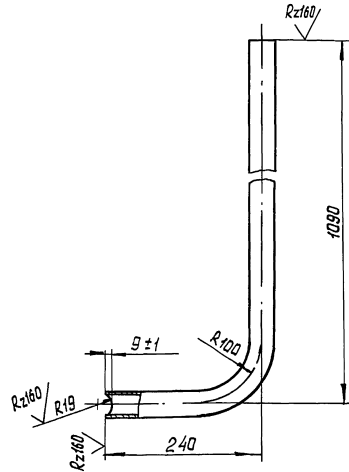
ГИПРОТЕХМОНТАЖ

Москва

Труба 32x2.2 ГОСТ 10704-76
В-В Ст3сп ГОСТ 10705-80

Т016.036070.012

✓ (✓)



- $1 \pm \frac{\pm 2}{2}$
- Длина трубной заготовки $L = 1287 \pm 1.2$ мм.

Т016.036070.012

Патрубок

Лит. Масса Масштаб

2,9 1:5

Лист Листов 1

ГИПРОТЕХМОНТАЖ

Москва

Труба 38x2.5 ГОСТ 10704-76
В-В Ст3сп ГОСТ 10705-80

ИЗМ. ЛИСТ № ДОКУМ. ПОДП. ДАТА
 ИНВ. Л. ПОДЛ. ПОДП. И ДАТА
 ВЗАМ. ИНВ. Л. ИНВ. Л. ДУБЛ. ПОДП. И ДАТА

ФОРМАТ	ЗОНА	ПОЗ.	ОБОЗНАЧЕНИЕ	НАИМЕНОВАНИЕ	КОЛ.	ПРИМЕЧАНИЕ
				<u>ДОКУМЕНТАЦИЯ</u>		
Ж			T016.036080.000СБ	СБОРОЧНЫЙ ЧЕРТЕЖ		A2, A3
				<u>ДЕТАЛИ</u>		
Б4	1		T016.036080.001	БАЛКА ШВЕЛЛЕР 16 ГОСТ 8240-72 ВСТЗСП5-ТГОСТ535-79 L=5700±5	4	80,9 кг
Б4	2		T016.036080.002	БАЛКА ШВЕЛЛЕР 16 ГОСТ 8240-72 ВСТЗСП5-ТГОСТ535-79 L=2694±2	7	38,2 кг
Б4	3		T016.036.080.003	БАЛКА ШВЕЛЛЕР 16 ГОСТ 8240-72 ВСТЗСП5-ТГОСТ535-79 L=2470±2	2	35,1 кг
Б4	4		T016.036080.004	БАЛКА ШВЕЛЛЕР 16 ГОСТ 8240-72 ВСТЗСП5-ТГОСТ535-79 L=677±0,8	1	10,8 кг
Б4	5		T016.036080.005	БАЛКА ШВЕЛЛЕР 16 ГОСТ 8240-72 ВСТЗСП5-ТГОСТ535-79 L=460±0,8	2	6,5 кг
Б4	6		T016.036080.006	БАЛКА		
T016.036080.000						
ИЗМ. ЛИСТ № ДОКУМ. ПОДП. ДАТА			ЛИТ. ЛИСТ ЛИСТОВ			
РАЗРАБ. ЛОГУНОВА			1 1 4			
ПРОВ. САМОХВАЛОВ						
ГЛ. КОНСТ. САМОХВАЛОВ			МЕТАЛЛОКОНСТРУКЦИЯ			
Н. КОНТР. ЯСТРЕБОВ			ГИПРОТЕХМОНТАЖ			
УТВ. КАТЕРМАНЯЦ			МОСКВА			
ФОРМАТ А2						

ИЗМ. ЛИСТ № ДОКУМ. ПОДП. ДАТА
 ИНВ. Л. ПОДЛ. ПОДП. И ДАТА
 ВЗАМ. ИНВ. Л. ИНВ. Л. ДУБЛ. ПОДП. И ДАТА

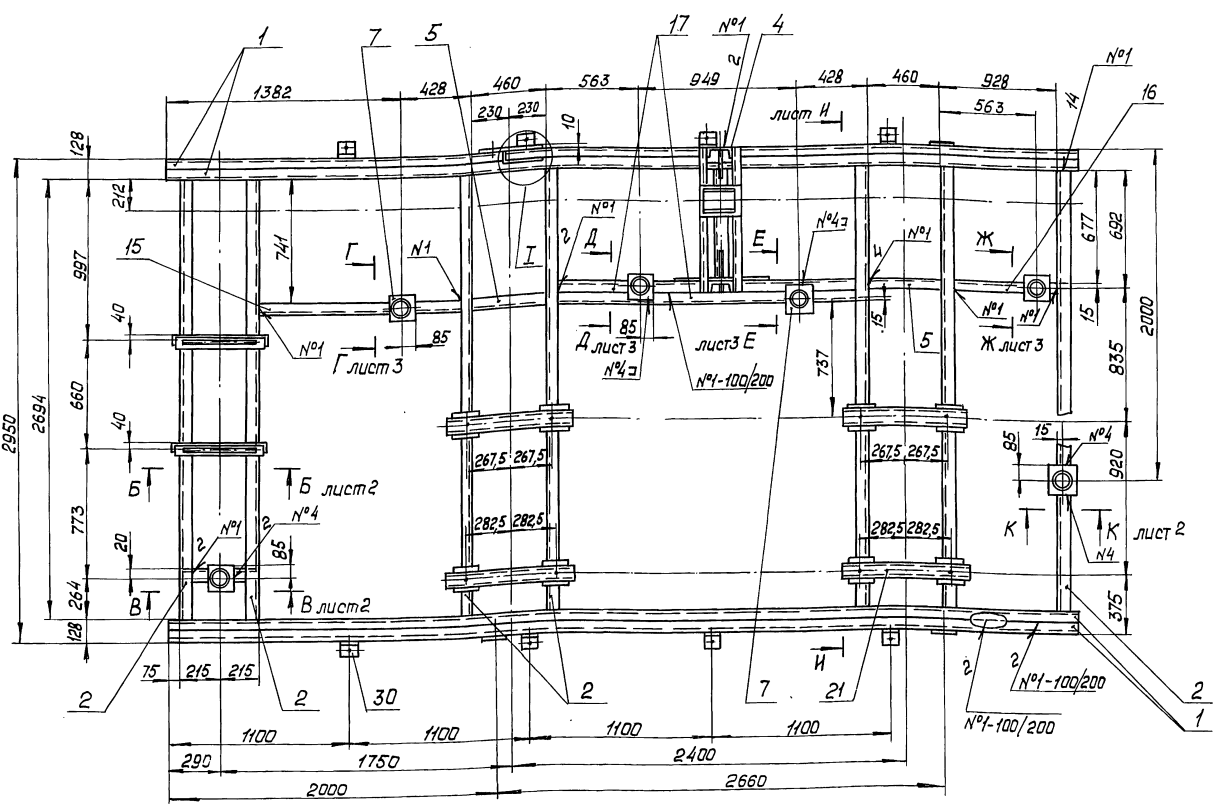
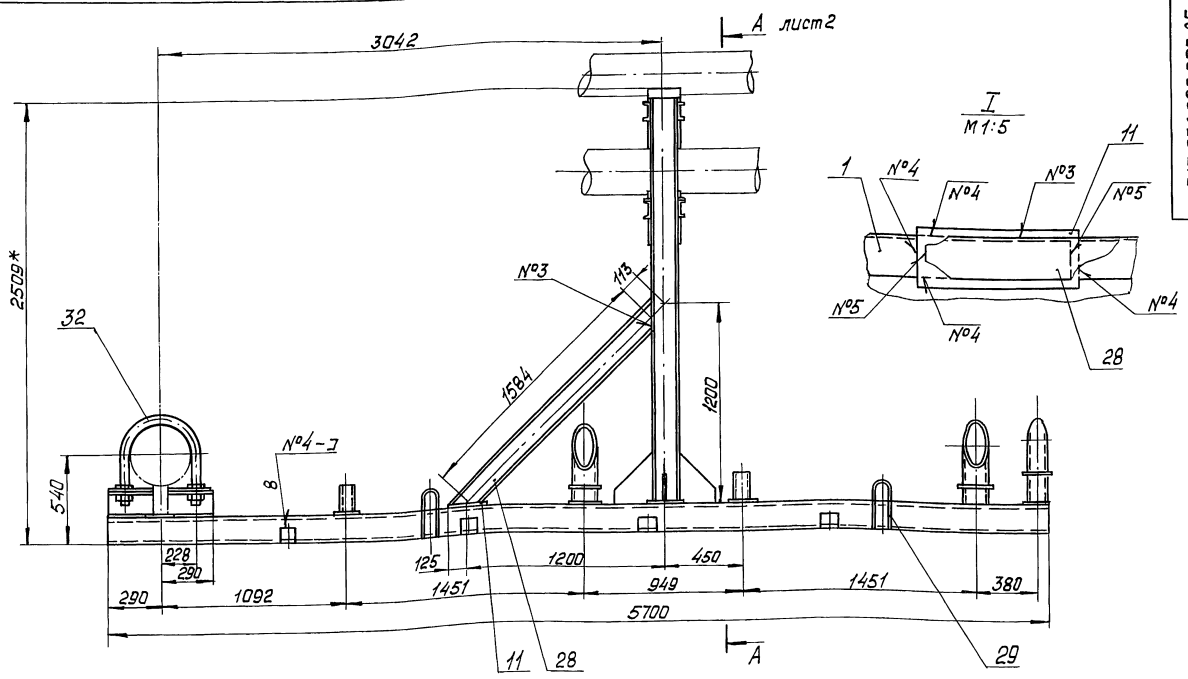
ФОРМАТ	ЗОНА	ПОЗ.	ОБОЗНАЧЕНИЕ	НАИМЕНОВАНИЕ	КОЛ.	ПРИМЕЧАНИЕ
				ТРУБА 159x4,5 ГОСТ 10704-76 В-ВСТЗСП ГОСТ 10705-80 L=76±0,3	2	4,5 кг
А4	15		T016.036080.015	БАЛКА	1	
А4	16		- 01	БАЛКА	1	
А4	17		T016.036080.016	БАЛКА	2	
А4	18		- 01	БАЛКА	1	
А4	19		T016.036080.017	БАЛКА	1	
А4	20		T016.036080.018	ПЛАСТИНА	1	
А4	21		T016.036080.019	ШВЕЛЛЕР	4	
А4	22		T016.036080.020	РЕБРО	4	
А4	23		T016.036080.021	РЕБРО	5	
А4	24		T016.036080.022	РЕБРО	1	
А4	25		T016.036080.023	РЕБРО	8	
А4	26		T016.036080.024	РЕБРО	1	
А4	27		T016.036080.025	НАКЛАДКА	1	
А4	28		T016.036080.026	ПОДКОС	1	
А4	29		T016.036080.027	ПЕТЛЯ	4	
А4	30		T016.036080.028	УГОЛОК	8	
Б4	31		T016.036080.029	ОПОРА ТРУБА 133x4,5 ГОСТ 10704-76 В-ВСТЗСП ГОСТ 10705-80 L=172±0,5	1	2,3 кг
<u>СТАНДАРТНЫЕ ИЗДЕЛИЯ</u>						
	33			ОПОРА 273-10 ОСТ 34-42-622-84	2	
	34			ОПОРА 159-06 ОСТ 34-42-622-84	1	
T016.036080.000						Лист 3
ФОРМАТ А4						

ИЗМ. ЛИСТ № ДОКУМ. ПОДП. ДАТА
 ИНВ. Л. ПОДЛ. ПОДП. И ДАТА
 ВЗАМ. ИНВ. Л. ИНВ. Л. ДУБЛ. ПОДП. И ДАТА

ФОРМАТ	ЗОНА	ПОЗ.	ОБОЗНАЧЕНИЕ	НАИМЕНОВАНИЕ	КОЛ.	ПРИМЕЧАНИЕ
				ШВЕЛЛЕР 10 ГОСТ 8240-72 ВСТЗСП5-ТГОСТ535-79 L=870±0,8	4	7,5 кг
Б4	7		T016.036080.007	ПЛАСТИНА Лист Б-ПН-0-8 ГОСТ 19903-79 ВСТЗСП6 ГОСТ 14637-79 (170x170)±0,5	14	1,8 кг
Б4	8		T016.036080.008	ПЛАСТИНА Лист Б-ПН-0-8 ГОСТ 19903-79 ВСТЗСП6 ГОСТ 14637-79 (240x200)±0,5	2	3,0 кг
Б4	9		T016.036080.009	ПЛАСТИНА Лист Б-ПН-0-8 ГОСТ 19903-79 ВСТЗСП6 ГОСТ 14637-79 (85±0,3)x(200±0,5)	2	1,1 кг
Б4	10		T016.036080.010	ПЛАСТИНА Лист Б-ПН-0-8 ГОСТ 19903-79 ВСТЗСП6 ГОСТ 14637-79 (100±0,3)x(160±0,5)	2	1,0 кг
Б4	11		T016.036080.011	ПЛАСТИНА Лист Б-ПН-0-8 ГОСТ 19903-79 ВСТЗСП6 ГОСТ 14637-79 (85±0,3)x(250±0,5)	1	1,3 кг
Б4	12		T016.036080.012	ОПОРА ТРУБА 133x4,5 ГОСТ 10704-76 В-ВСТЗСП ГОСТ 10705-80 L=340±0,8	1	4,9 кг
Б4	13		T016.036080.013	ОПОРА ТРУБА 133x4,5 ГОСТ 10704-76 В-ВСТЗСП ГОСТ 10705-80 L=390±0,8		
Б4	14		T016.036080.014	ОПОРА		
T016.036080.000						Лист 2
ФОРМАТ А4						

ИЗМ. ЛИСТ № ДОКУМ. ПОДП. ДАТА
 ИНВ. Л. ПОДЛ. ПОДП. И ДАТА
 ВЗАМ. ИНВ. Л. ИНВ. Л. ДУБЛ. ПОДП. И ДАТА

ФОРМАТ	ЗОНА	ПОЗ.	ОБОЗНАЧЕНИЕ	НАИМЕНОВАНИЕ	КОЛ.	ПРИМЕЧАНИЕ
		35		ОПОРА 273-У43		
				ОСТ 34-42-616-84	2	
		36		ОПОРА ОПБ2-426		
				ГОСТ 14911-82	1	
T016.036080.000						Лист 4
ФОРМАТ А4						



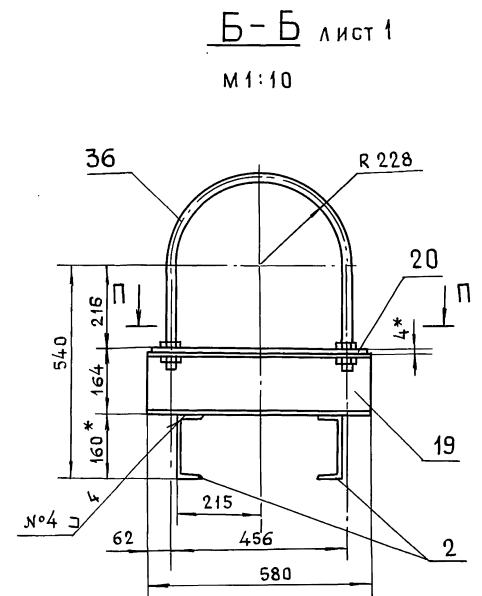
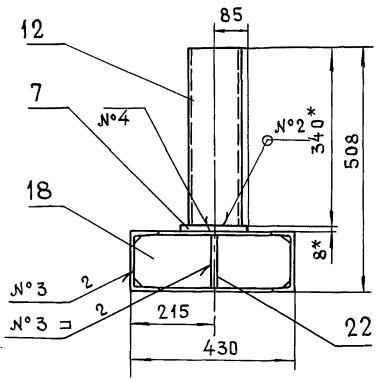
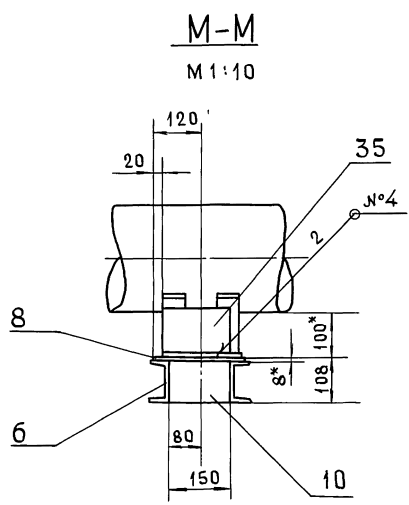
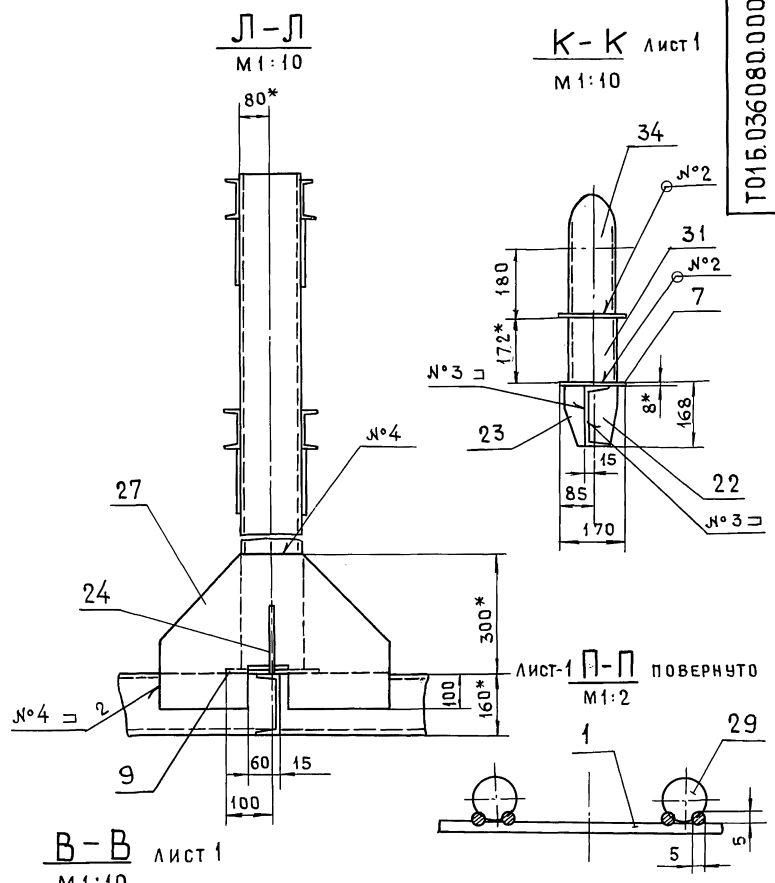
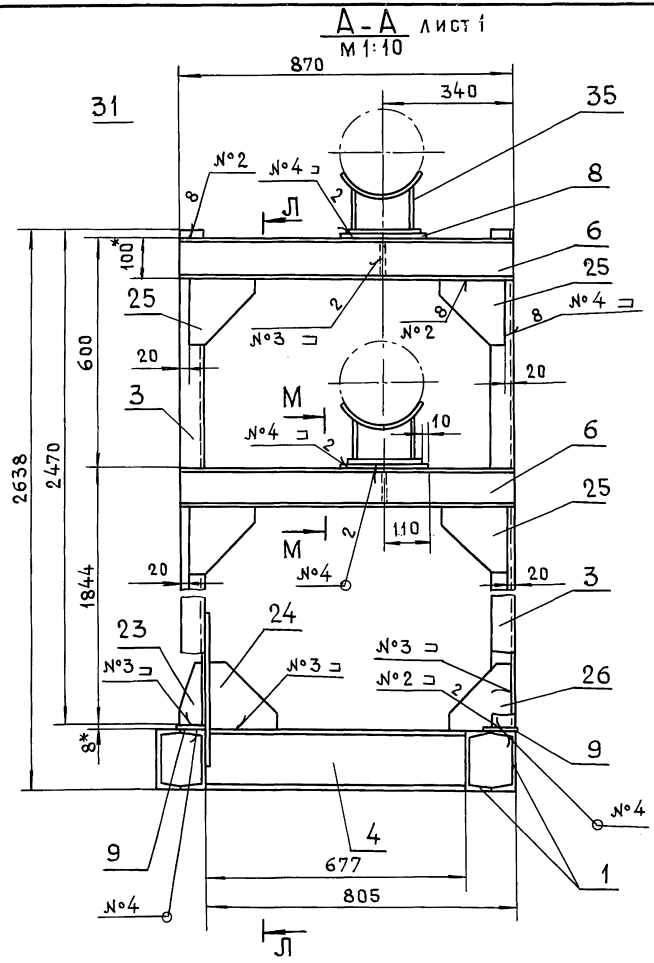
Швы сварных соединений

Номер шва	Обозначение шва	Кол. швов
1	ГОСТ 5264-80-С2-Δ5	33
2	ГОСТ 5264-80-Т1-Δ4	65
3	ГОСТ 5264-80-Т3-Δ4	43
4	ГОСТ 5264-80-Н1-Δ4	83
5	ГОСТ 11534-75-Т15-Δ4	4

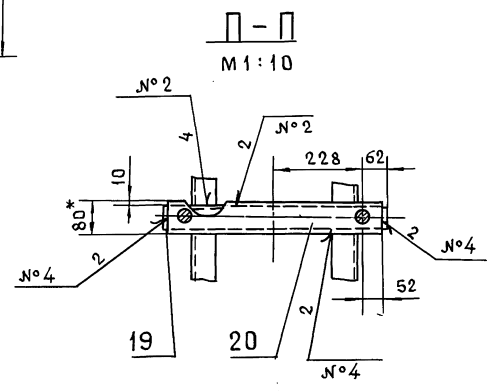
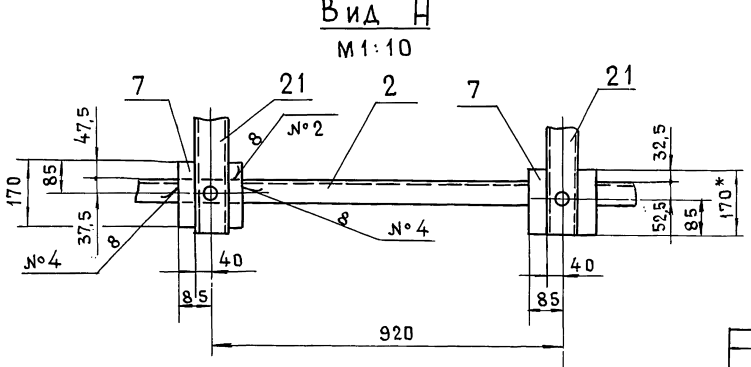
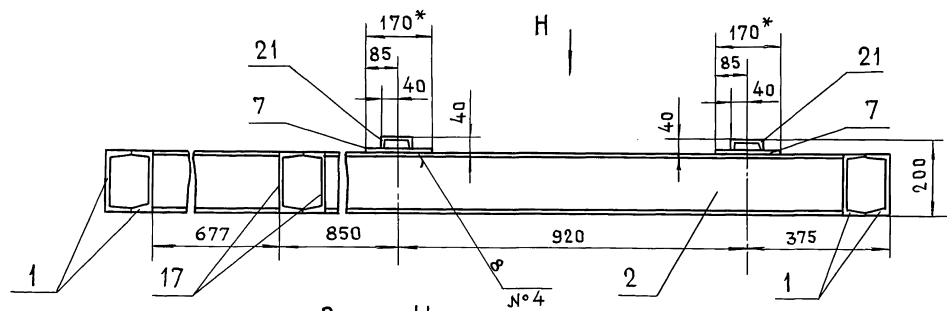
- Шероховатость сварных швов $Rz160$.
- 4. Контроль сварных соединений производить внешним осматривателем и выборочными замерами швов с применением мерительного инструмента и шаблонов.
- 5. Шероховатость поверхностей реза деталей $Rz160$.
- 6. $H14 \pm \frac{0.05}{0.1}$
- 7. Отверстия $\phi 33$ в деталях поз. 19 и 20 и поз. 7; 2 и 21 сверлить в сборе.
- 8. Грунтовать грунтовкой ГФ-020 ГОСТ 9825-73 в два слоя.

- 1* Размеры для справок.
- 2. Сварка ручная электродуговая. Швы №1-№4 выполнять по ГОСТ 5264-80. Типы швов см. таблицу. Швы №5 выполнять по ГОСТ 11535-75 (см. таблицу). Электроды типа Э-46, Э-50 ГОСТ 9467-75.
- 3. Сварные швы очистить от шлака и окалины.

ГОС 036 080.000 СБ			
Изм. Лист	№ докум.	Подп.	Дата
	Разработ. Логинова		
	Проб. Сатыхвалов		
	Гл. констр. Сатыхвалов		
Металлоконструкция			
Сборочный чертеж			
Лист 1	Листов 3	Масса	1086.1
		Масштаб	1:20
ГИПРОТЕХМОНТАЖ			
Москва			



И-И ПОВЕРНУТО ЛИСТ 1
M 1:10

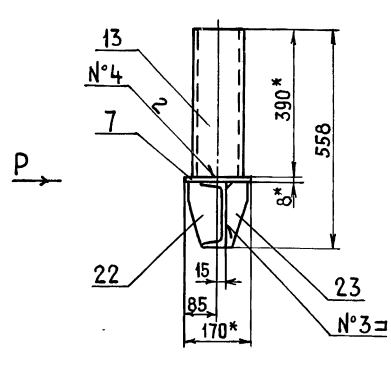


Изм. №	Подп.	Дата	Взам. инв. №	Инд. №	Инв. №	Подпись	Дата

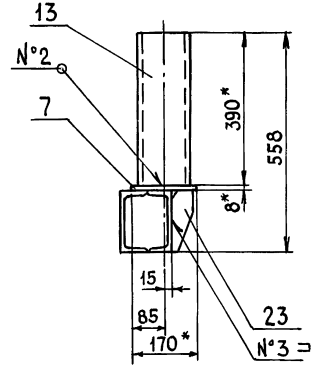
ГОСТ 036 080 000СБ

СЕРИЯ 5.903-11 86ПИС 2-14

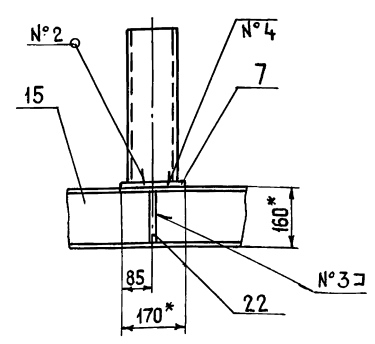
ЛИСТ 1 Г-Г ПОВЕРНУТО
М 1:10



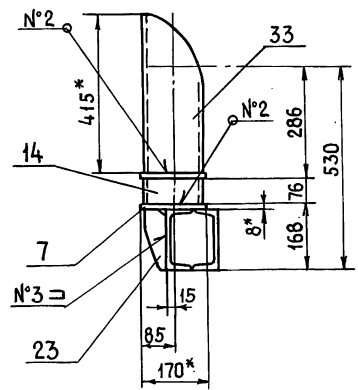
ЛИСТ 1 Е-Е ПОВЕРНУТО
М 1:10



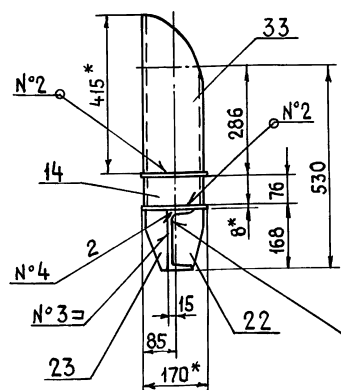
Вид Р
М 1:10



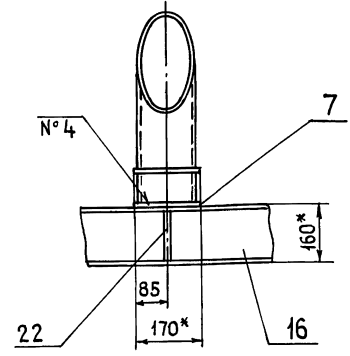
ЛИСТ 1 Д-Д ПОВЕРНУТО
М 1:10



ЛИСТ 1 Ж-Ж ПОВЕРНУТО
М 1:10



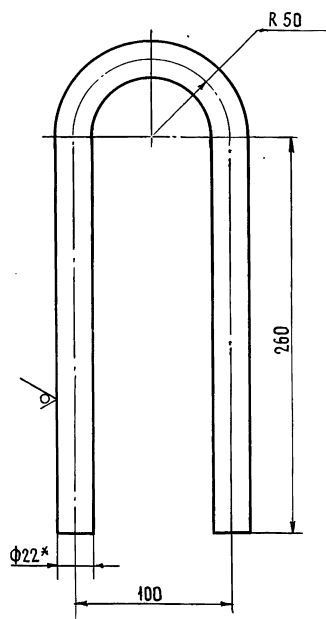
Вид С
М 1:10



ИЗМ	ЛИСТ	№ ДОКУМ.	ПОДП.	ДАТА	ТО1Б.036 080.000СБ	ЛИСТ 3
						Формат А3

ТО1Б.036 080.027

Rz 160 (✓)



- 1. * РАЗМЕР ДЛЯ СПРАВОК
- 2. $\pm \frac{t_2}{2}$

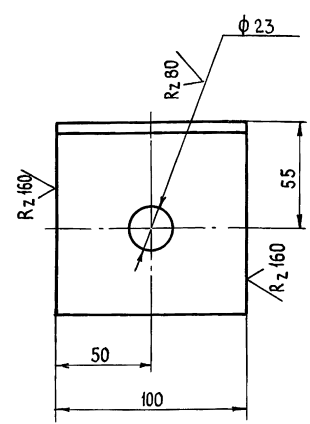
ИЗМ. № ПОДЛ. ПОДП. И ДАТА

				ТО1Б.036 080.027			ЛИТ	МАССА	МАСШТАБ
ИЗМ	ЛИСТ	№ ДОКУМ.	ПОДП.	ДАТА	ПЕТЛЯ			1.7	1:2.5
РАЗРАБ.	ЛОГУНОВА						ЛИСТ	ЛИСТОВ 1	
ПРОВ.	САМОХВАЛОВ						КРУГ 22-В ГОСТ 2590-88 ВСТ 3 СП 3-1 ГОСТ 535-79		
Д. КОНСТР.	САМОХВАЛОВ						ГИПРОТЕХМОНТАЖ МОСКВА		
Н. КОНТР.	ЯСТРЕБОВ								
УТВ.	КАГЕРМАНЯНИ								

Формат А4

ТО1Б.036 080.028

(✓) (✓)



ПРЕДЕЛЬНЫЕ ОТКЛОНЕНИЯ РАЗМЕРОВ ОТВЕРСТИЙ Н14,
ОСТАЛЬНОЕ $\pm \frac{t_2}{2}$

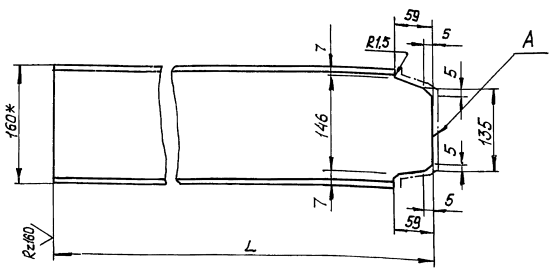
ИЗМ. № ПОДЛ. ПОДП. И ДАТА

				ТО1Б.036 080.028			ЛИТ	МАССА	МАСШТАБ
ИЗМ	ЛИСТ	№ ДОКУМ.	ПОДП.	ДАТА	УГОЛОК			1.1	1:2
РАЗРАБ.	ЛОГУНОВА						ЛИСТ	ЛИСТОВ 1	
ПРОВ.	САМОХВАЛОВ						УГОЛОК 100x100x7-В ГОСТ 8509-86 ВСТ 3 СП 3-1 ГОСТ 535-79		
Д. КОНСТР.	САМОХВАЛОВ						ГИПРОТЕХМОНТАЖ МОСКВА		
Н. КОНТР.	ЯСТРЕБОВ								
УТВ.	КАГЕРМАНЯНИ								

23205-53 25 формат А4

Т016.036 080.015

С серия 5.903-11 Выпуск 2-14



Обозначение	L, мм	Масса, кг
Т016.036 080.015	1300	18,2
-01	922	13,1

- 1* Размер для справок.
- 2. $\pm \frac{t_2}{2}$
- 3. Шероховатость поверхности A $Rz160$

Т016.036 080.015

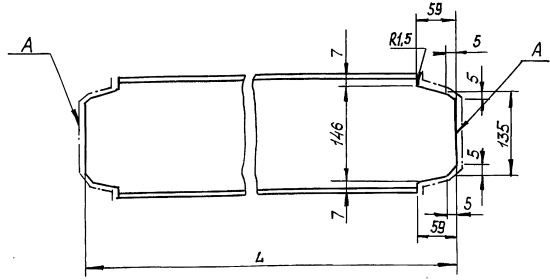
Балка

Швеллер 16 гост 8240-72
вСтЗеп5-1 гост 535-79

Лист	Масса	Масштаб
	см. табл.	1:4
Лист	Листов 1	

Москва
Формат А4

Т016.036 080.016



Обозначение	L, мм	Масса, кг
Т016.036 080.016	1928	26,7
-01	418	5,6

- 1. $\pm \frac{t_2}{2}$
- 2. Шероховатость поверхности A $Rz160$

Т016.036 080.016

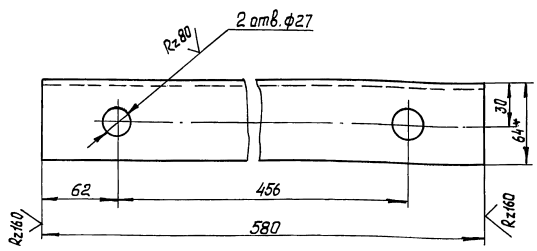
Балка

Швеллер 16 гост 8240-72
вСтЗеп5-1 гост 535-79

Лист	Масса	Масштаб
	см. табл.	1:4
Лист	Листов 1	

Москва
Формат А4

Л10 080 920 9101



- 1* Размер для справок.
- 2. Н14, $\pm \frac{t_2}{2}$

Т016.036 080.017

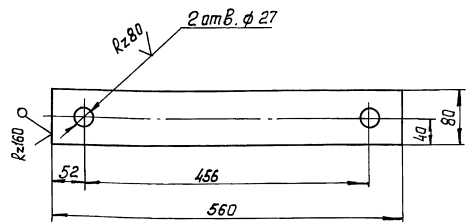
Балка

Швеллер 16 гост 8240-72
вСтЗеп5-1 гост 535-79

Лист	Масса	Масштаб
	8,0	1:25
Лист	Листов 1	

Москва

В10 080 920 9101



- Предельные отклонения размеров отверстий Н14, остальное $\pm \frac{t_2}{2}$.

Т016.036 080.018

Пластина

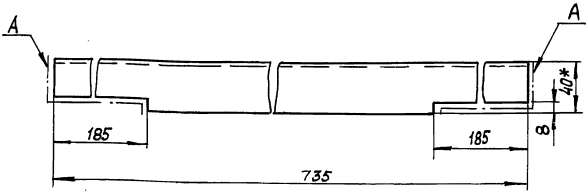
Б-ПН4 гост 19903-74
вСтЗеп6 гост 14637-79

Лист	Масса	Масштаб
	1,4	1:5
Лист	Листов 1	

Москва

Т015.036.080.019

(✓) (✓)



- 1* Размер для справок.
- 2. $\pm \frac{t_2}{2}$
- 3. Шероховатость поверхности A Rz160/

Т015.036.080.019

Швеллер

Лит. Масса Масштаб

5,1 1:2,5

Лист Листов 1

Швеллер 8 гост 8240-72 ГИПРОТЕХМОНТАЖ Москва

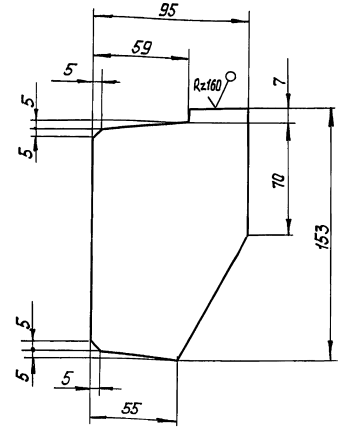
Формат А4

Изм. № табл. Подп. и дата

Изм. Лист	№ докум.	Подп.	Дата
Разраб.	Жигарева	Л. С.	
Пров.	Лагунова	Л. С.	
Гл. констр.	Самохвалов	Л. С.	
И. контр.	Ястребов	Л. С.	
Утв.	Кагерманиян	Л. С.	

Т015.036.080.020

(✓) (✓)



Предельные отклонения размеров $\pm \frac{t_2}{2}$

Т015.036.080.020

Ребро

Лит. Масса Масштаб

0,6 1:2

Лист Листов 1

Ребро Б-ПН-0-6 гост 19903-74 ГИПРОТЕХМОНТАЖ Москва

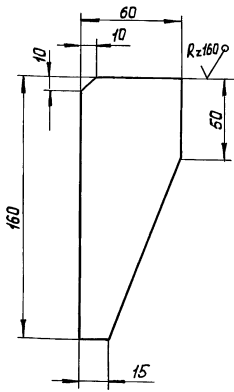
Формат А4

Изм. № табл. Подп. и дата

Изм. Лист	№ докум.	Подп.	Дата
Разраб.	Жигарева	Л. С.	
Пров.	Лагунова	Л. С.	
Гл. констр.	Самохвалов	Л. С.	
И. контр.	Ястребов	Л. С.	
Утв.	Кагерманиян	Л. С.	

Т015.036.080.021

(✓) (✓)



Предельные отклонения размеров $\pm \frac{t_2}{2}$

Т015.036.080.021

Ребро

Лит. Масса Масштаб

0,2 1:2

Лист Листов 1

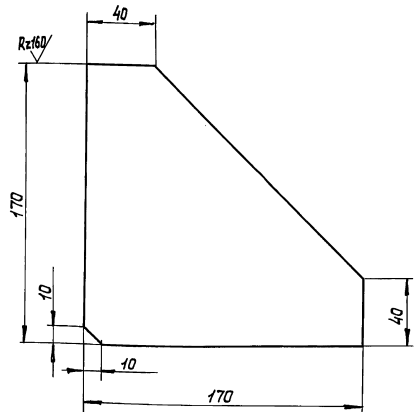
Ребро Б-ПН-0-6 гост 19903-74 ГИПРОТЕХМОНТАЖ Москва

Изм. № табл. Подп. и дата

Изм. Лист	№ докум.	Подп.	Дата
Разраб.	Жигарева	Л. С.	
Пров.	Лагунова	Л. С.	
Гл. констр.	Самохвалов	Л. С.	
И. контр.	Ястребов	Л. С.	
Утв.	Кагерманиян	Л. С.	

Т015.036.080.022

(✓) (✓)



Предельные отклонения размеров $\pm \frac{t_2}{2}$

Т015.036.080.022

Ребро

Лит. Масса Масштаб

1,4 1:2

Лист Листов 1

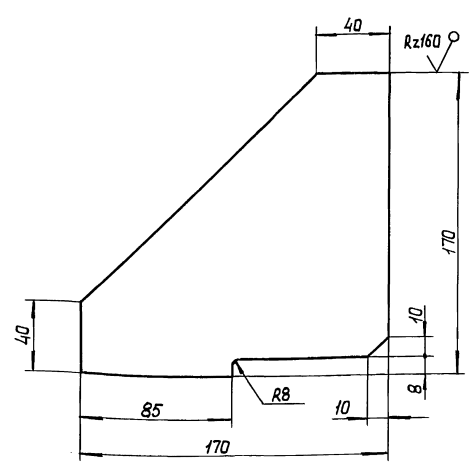
Ребро Б-ПН-0-8 гост 19903-74 ГИПРОТЕХМОНТАЖ Москва

Изм. № табл. Подп. и дата

Изм. Лист	№ докум.	Подп.	Дата
Разраб.	Жигарева	Л. С.	
Пров.	Лагунова	Л. С.	
Гл. констр.	Самохвалов	Л. С.	
И. контр.	Ястребов	Л. С.	
Утв.	Кагерманиян	Л. С.	

Т015.036080.024

✓ (✓)



Предельные отклонения размеров $\pm \frac{t_2}{2}$

Т015.036080.024

Изм. Лист № док.м. Подп. Дата
Разраб. Жигарева
Пров. Логачева
Гл. констр. Самохвалов
И. контр. Ястребов
Утв. Кагерманиян

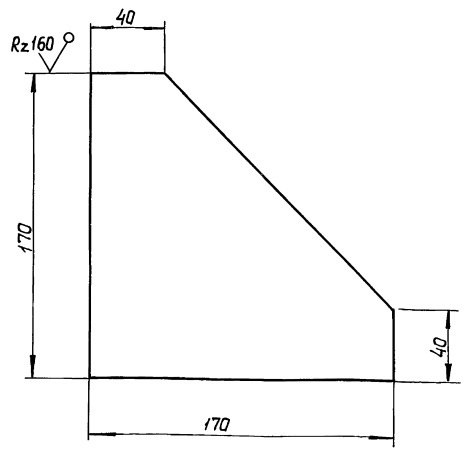
Изм.	Лист	№ док.м.	Подп.	Дата
Разраб.	Жигарева			
Пров.	Логачева			
Гл. констр.	Самохвалов			
И. контр.	Ястребов			
Утв.	Кагерманиян			

Лит.	Масса	Масштаб
	1,3	1:2
Лист	Листов 1	
Лист	Б-ПН-0-8 ГОСТ 19903-74	
Утв.	ВСтЗ пс6 ГОСТ 14637-79	

ГИПРОТЕХМОНТАЖ		
Москва		
Формат А4		

Т016.036080.023

✓ (✓)



Предельные отклонения размеров $\pm \frac{t_2}{2}$

Т016.036080.023

Изм. Лист № док.м. Подп. Дата
Разраб. Жигарева
Пров. Логачева
Гл. констр. Самохвалов
И. контр. Ястребов
Утв. Кагерманиян

Изм.	Лист	№ док.м.	Подп.	Дата
Разраб.	Жигарева			
Пров.	Логачева			
Гл. констр.	Самохвалов			
И. контр.	Ястребов			
Утв.	Кагерманиян			

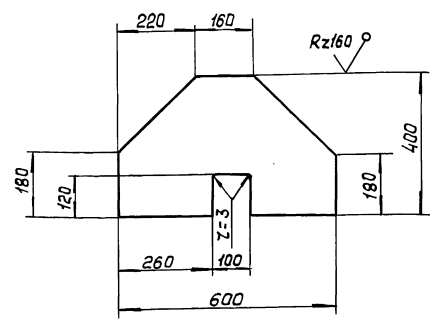
Лит.	Масса	Масштаб
	1,4	1:2
Лист	Листов 1	
Лист	Б-ПН-0-8 ГОСТ 19903-74	
Утв.	ВСтЗ пс6 ГОСТ 14637-79	

ГИПРОТЕХМОНТАЖ		
Москва		
Формат А4		

Серия 5.903-11 Выпуск 2-14

Т015.036080.025

✓ (✓)



Предельные отклонения размеров $\pm \frac{t_2}{2}$

Т015.036080.025

Изм. Лист № док.м. Подп. Дата
Разраб. Логачева
Пров. Самохвалов
Гл. констр. Самохвалов
И. контр. Ястребов
Утв. Кагерманиян

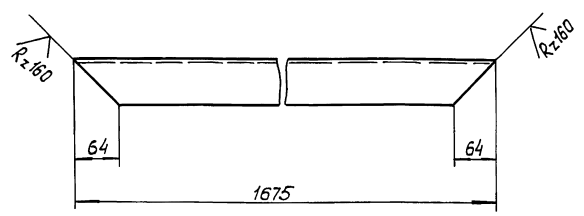
Изм.	Лист	№ док.м.	Подп.	Дата
Разраб.	Логачева			
Пров.	Самохвалов			
Гл. констр.	Самохвалов			
И. контр.	Ястребов			
Утв.	Кагерманиян			

Лит.	Масса	Масштаб
	8,4	1:10
Лист	Листов 1	
Лист	Б-ПН-0-6 ГОСТ 19903-74	
Утв.	ВСтЗ пс6 ГОСТ 14637-79	

ГИПРОТЕХМОНТАЖ		
Москва		
Формат А4		

Т016.036080.026

✓ (✓)



Предельные отклонения размеров $\pm \frac{t_2}{2}$

Т016.036080.026

Изм. Лист № док.м. Подп. Дата
Разраб. Логачева
Пров. Самохвалов
Гл. констр. Самохвалов
И. контр. Ястребов
Утв. Кагерманиян

Изм.	Лист	№ док.м.	Подп.	Дата
Разраб.	Логачева			
Пров.	Самохвалов			
Гл. констр.	Самохвалов			
И. контр.	Ястребов			
Утв.	Кагерманиян			

Лит.	Масса	Масштаб
	24	1:5
Лист	Листов 1	
Лист	Швеллер 16 ГОСТ 8240-72	
Утв.	ВСтЗ пс5-1 ГОСТ 535-79	

ГИПРОТЕХМОНТАЖ		
Москва		
Формат А4		

Формат	Зона	Поз.	Обозначение	Наименование	Кол.	Примечание
				Документация		
A2			Т01Б.036А000.000СБ	Сборочный чертёж		
A2			Т01Б.036А000.000СО	Схема контроля		
				Схема электрических соединений		
				Сборочные единицы		
A4	1		Т01Б.036А010.000	Статив		
				Прочие изделия		
	2			Установка Г-16-80 манометра МП4-УХ4,0		
				ТК4-3136-70	3	
	3			Установка В-16-80 манометра МП4-УХ4,0		
				ТК4-3137-70	1	
	4			Термометр П41240163 в оправе ТМ4-142-87		
				Установка 4	1	
	5			Термопреобразователь сопротивления ТСМ-0879		

Т01Б.036А000.000

Изм.	Лист	№ докум.	Подп.	Дата	Лит.	Лист	Листов
РАЗРАБ.	ЛИТВАК					1	2
Проб.	Грановский						
Рук. гр.	ЛИТВАК						
Н. контр.	ФРАДКИН						
Утв.	СПИВАК						

Блок сетевых насосов БСН-2х320-70
Установка приборов контроля и автоматизации

ГИПРОТЕХМОНТАЖ
Москва

Формат А4

Формат	Зона	Поз.	Обозначение	Наименование	Кол.	Примечание
				5 Ц 2. 821. 425-64		
				ТМ4-147-87		
				Установка 8	1	
	6			Установка 2 отборного устройства		
				16-20 ТМ4-226-76	3	
				МАТЕРИАЛЫ		
	7			Труба 14х2 ГОСТ 8734-75 д. ГОСТ 8733-87	25	м
	8			Провод ПВ3 1х0,75		
				ГОСТ 6323-79	30	м
	9			Металлоручав РЗ-ЦХ-Ш-18		
				ТУ 22-3988-77	10	м
				Приборы контроля и средства автоматизации по заказной спецификации раздела автоматизации рабочего проекта котельной		

Т01Б.036А000.000

Изм.	Лист	№ докум.	Подп.	Дата	Лит.	Лист	Листов
						2	

Формат А4

Формат	Зона	Поз.	Обозначение	Наименование	Кол.	Примечание
				Документация		
A2			Т01Б.036А010.000СБ	Сборочный чертёж		
				Прочие изделия		
	1			Установка 1 преобразователя Сапфир 22ДИ-2150		
				ТМ4-411-86	1	
	2			Установка 1 манометра ЭКМ-1У		
				ТМ4-413-86	2	
	3			Установка 4 коробки КС-20-1		
				ТМ4-416-86	1	
	4			Установка 2 коллектора КС-1100		
				ТМ4-419-86	1	
	5			РАМА РПП2		
				ТК4-546-86	1	
	6			РАМКА РПМ 66x26		
				ТУ36-1130-83	3	

Т01Б.036А010.000

Изм.	Лист	№ докум.	Подп.	Дата	Лит.	Лист	Листов
РАЗРАБ.	ЧЕБОКСАРОВ					1	2
Проб.	ФРАДКИН						
Нач. гр.	ФРАДКИН						
Н. контр.	ЛИТВАК						
Утв.	СПИВАК						

Статив

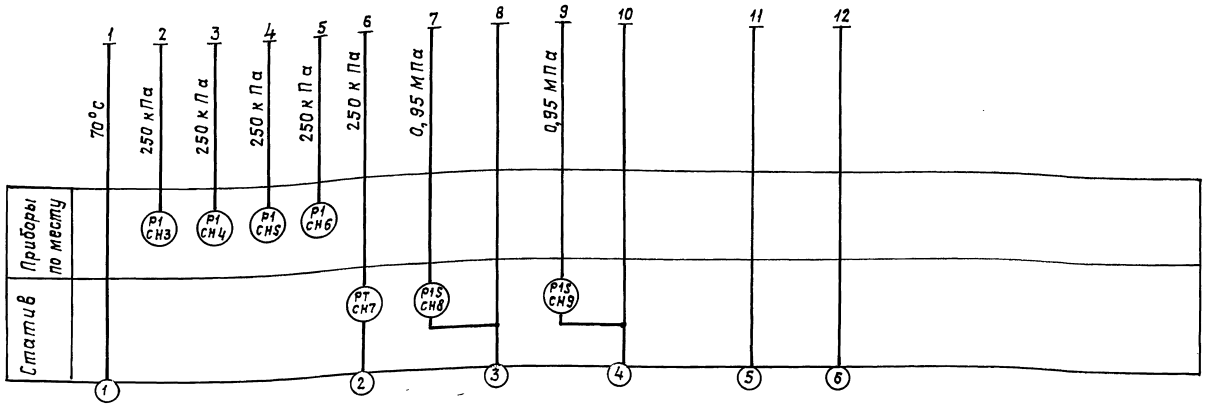
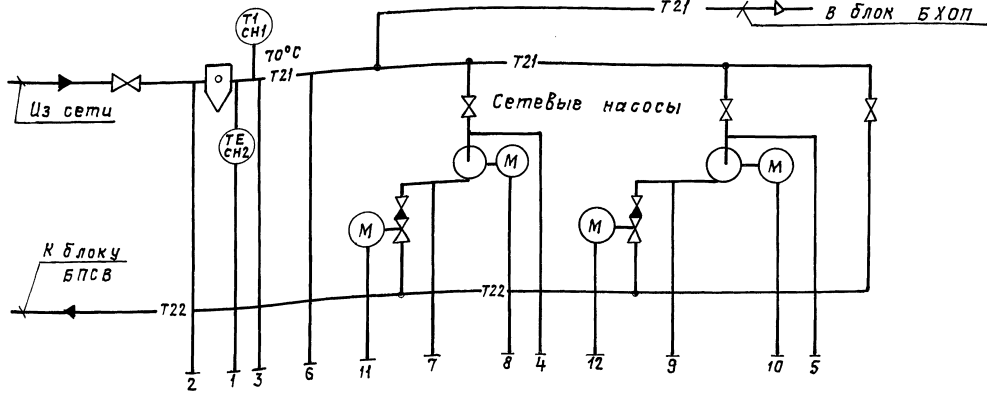
ГИПРОТЕХМОНТАЖ
Москва

Формат	Зона	Поз.	Обозначение	Наименование	Кол.	Примечание
				МАТЕРИАЛЫ		
	7			Провод ПВ3 1х0,75		
				ГОСТ 6323-79	12	м
	8			Провод АПВ 1х2,5		
				ГОСТ 6323-79	15	м
	9			Металлоручав РЗ-ЦХ-Ш-18		
				ТУ 22-3988-77	6	м

Т01Б.036А010.000

Изм.	Лист	№ докум.	Подп.	Дата	Лит.	Лист	Листов
						2	

Лист 2



Статив

Перечень элементов схемы

Обознач	Наименование	Тип	Кол	Объёмка приборов
СН7	Преобразователь	сигнур 22-011	1	ТКЧ-3553-83
СН8, СН9	Манометр электроконтактный	ЭКМ	2	— " —
—	Провод	ПВЗ		
		1х0,75		
ХТ	Соединительная коробка	КС-20-1	1	
СН2	Термопреобразователь сопротивления	ТСМ	1	Устанавливается по месту
—	Провод	АПВ 1х2,5		
—	Металлорукав	φ 18 мм	РЗ-Ц-Х-Щ	

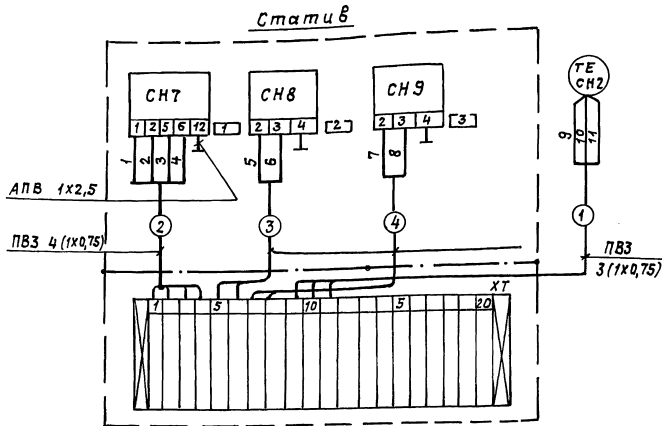
Статив

Таблица надписей в рамках

№ рамки	Текст надписи	Кол	Примеч.
1	Давление из теплосети	1	
2	Насос N1	1	
3	Насос N2	1	

1. Маркировка цепей принята условно. В нижней части клеммника соединительной коробки при применении проставляется маркировка в соответствии с реальным объектом.

2. Установка приборов с указанием их типа введена на листах данного альбома.



ТО 1Б.036А000.000 СО

Блок сетевых насосов БСН2х320-70 Литер Масса Масшт.

Установка приборов контроля и автоматизации.

Схема контроля. Схема электрических соединений

лист листов 1

Сантехнипроект

Изм. Лист № докум. Подп. Дата

Разраб. Сажин

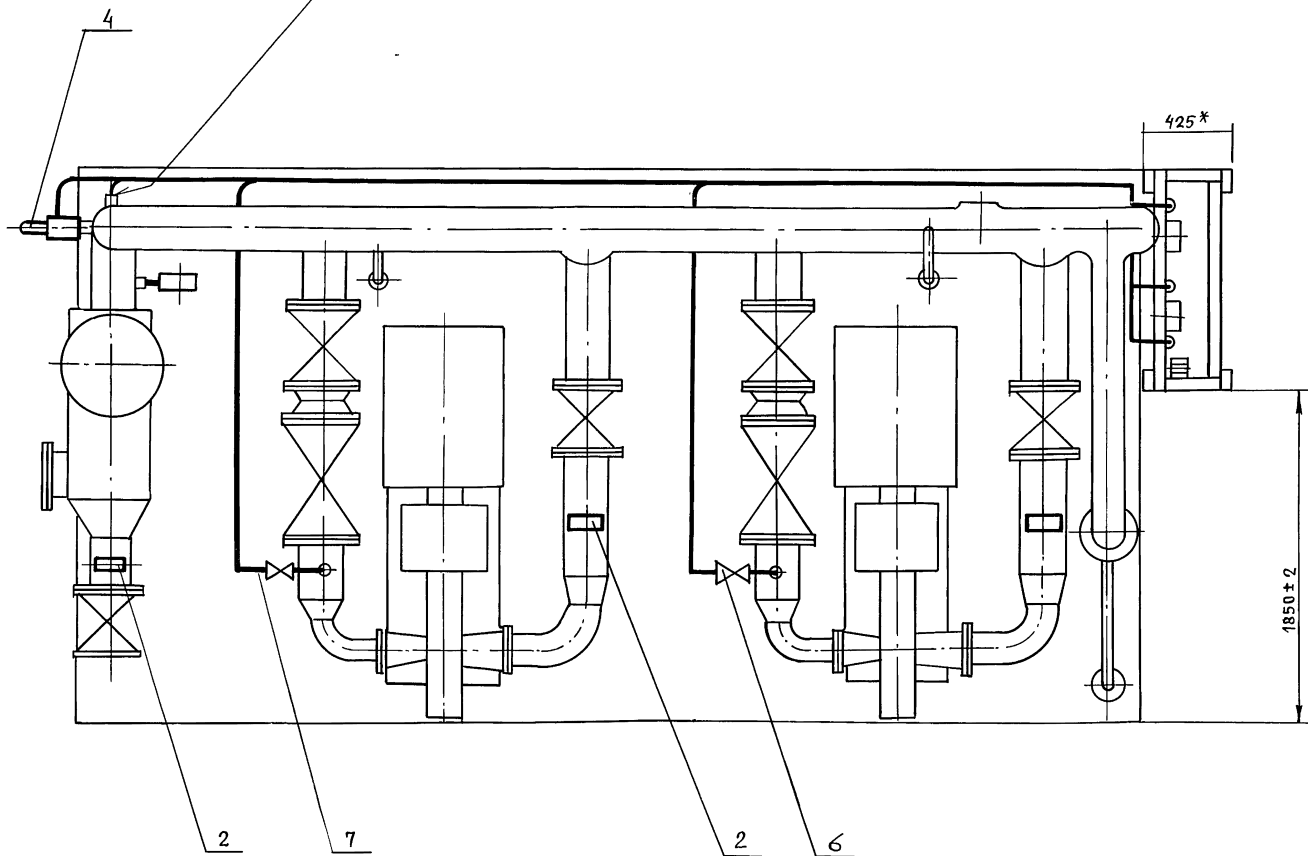
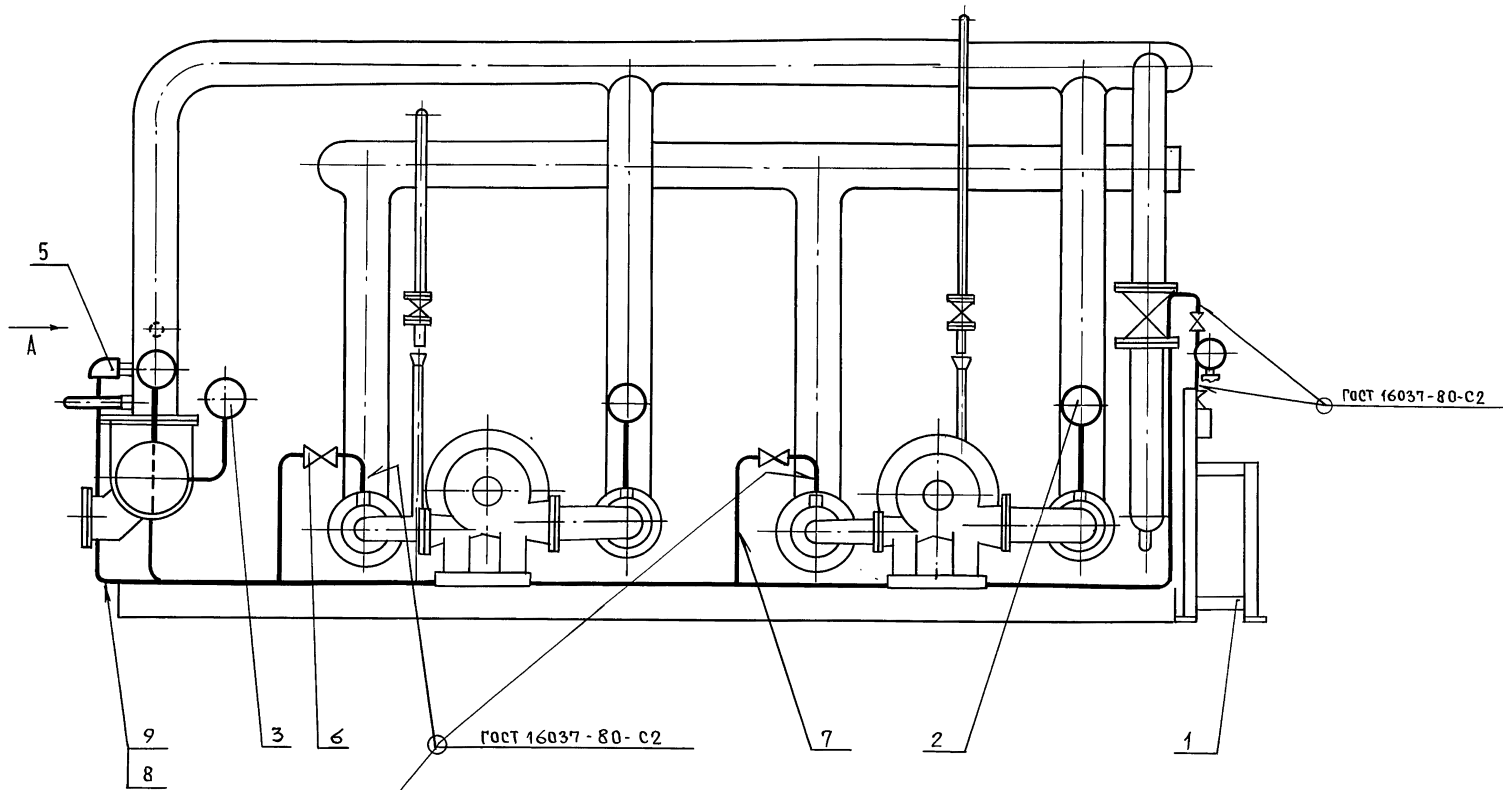
Проб. Дрякина

Руч. гр. Ноганов

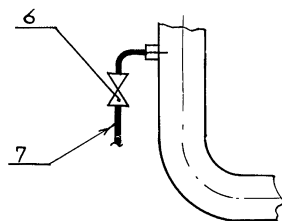
Гл. спец. Этингер

И. контр. Соколова

Утв. Файерштейн



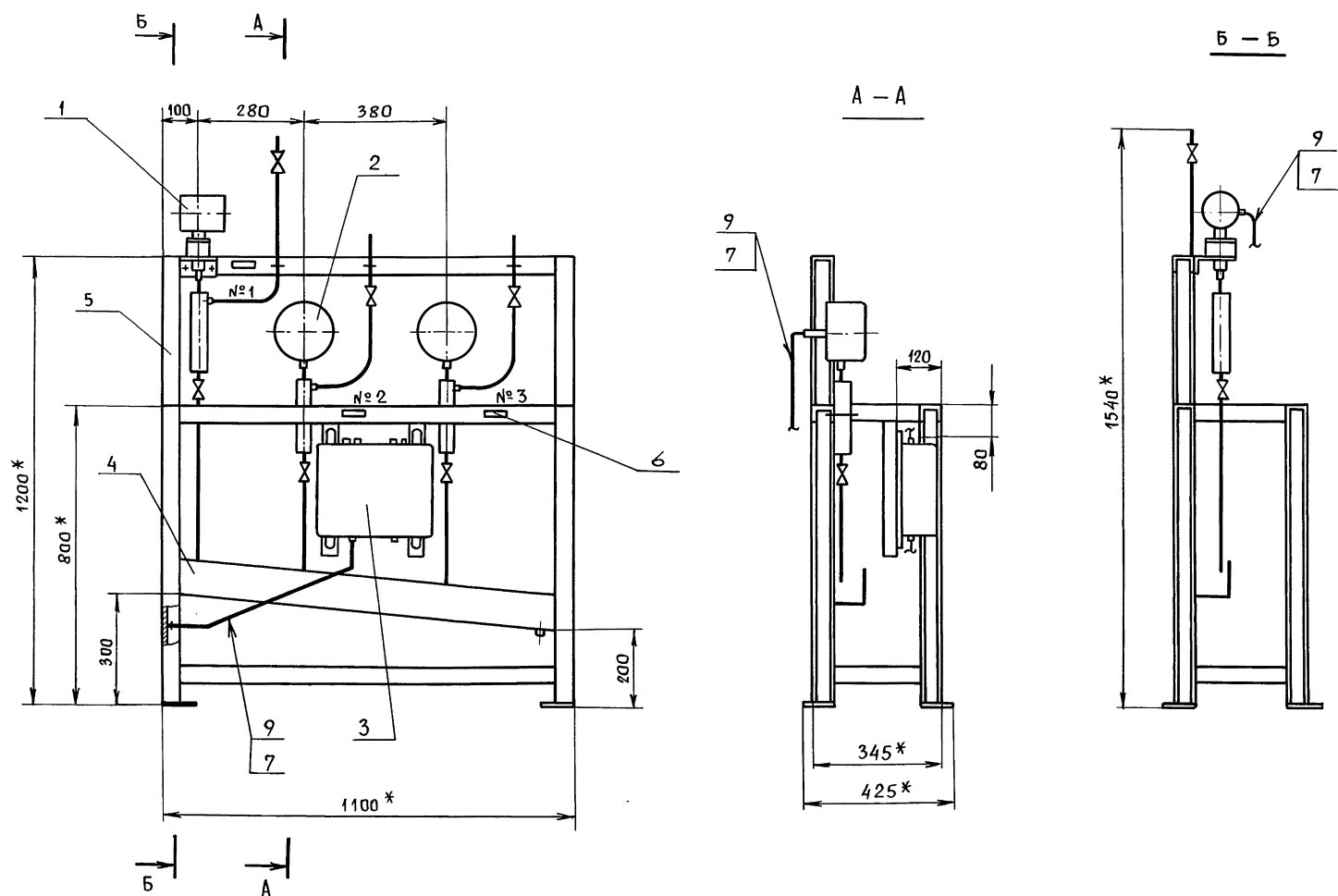
Вид А



- 1.* Размер для справок.
- 2. Провода (поз. 8) прокладывать в металлорукаве (поз. 9).

Инв. № подл.	Подп. и дата	Взам. инв. №	Инв. № инст.	Подп. и дата

Т01Б.036 А 000.000 СБ				Лит.	Масса	Масштаб
Блок сетевых насосов БСН - 2 x 320-70					105	1:20
Установка приборов контроля и автоматизации сборочный чертёж				Лист	Листов 1	
Изм/Лист				ГИПРОТЕХМОНТАЖ Москва		
Разраб	Литвак	Подп.	Дата			
Пров.	Грановский					
Нач.гр.	Литвак					
Гл. спец.	Грановский					
Н. контр.	Фадкин					
Утв.	Сливак					



Номер рамки	Текст надписи в рамке
1	Д а в л е н и е и з т е п л о с е т и
2	Н а с о с № 1
3	Н а с о с № 2

*Размеры для справок.

2. $\pm \frac{\pm 2}{2}$

3. Провода (поз.7) прокладывать в металлорукаве (поз.9).

4. Масса станины приведена без учета массы приборав.

5. Провода АПВ 1x2,5 (поз.8), прокладываемые в металлорукаве (поз.9), служащие для заземления датчиков преобразователя Сапфир-22 не показаны на чертеже.

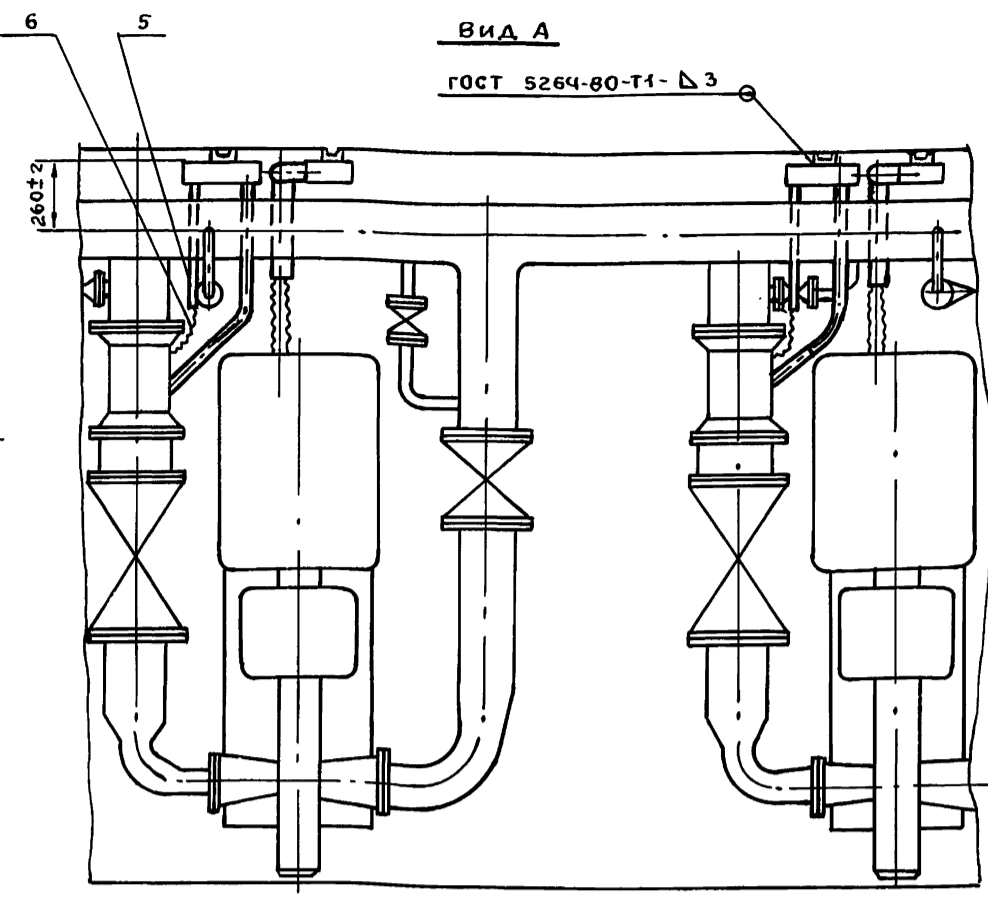
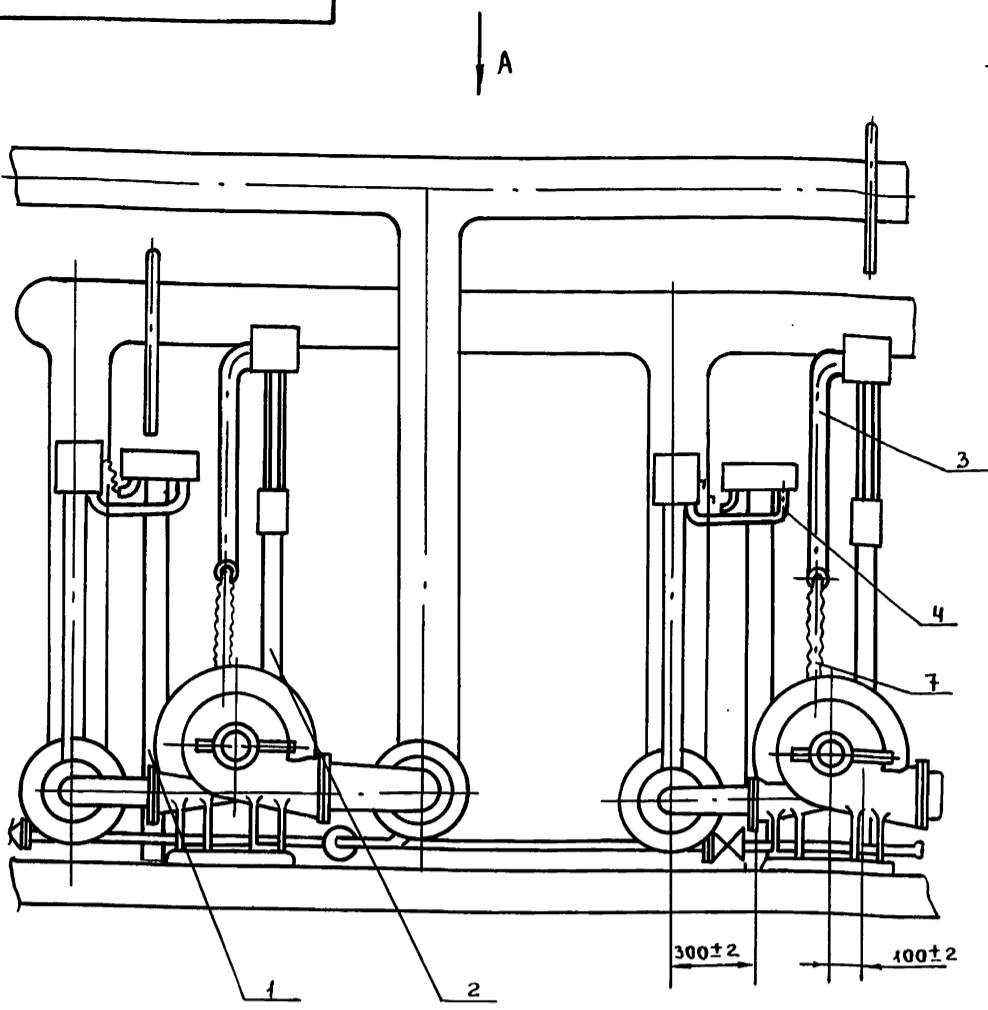
Изм. №	Подп.	И. ДАТА
Изм. №	Подп.	И. ДАТА
Изм. №	Подп.	И. ДАТА
Изм. №	Подп.	И. ДАТА

				Т01Б.036А010.000СБ				
Изм	Лист	№ докум.	Подп.	ДАТА	Статив	Лист	Масса	Масштаб
РАЗРАБ.	Чебоксарова					38	1:10	
Пров.	Фрадкин				Сборочный чертёж	Лист	Листов 1	
Нач. гр.	Фрадкин					ГИПРОТЕХМОНТАЖ Москва		
Гл. спец.	Грановский							
Н. контр.	Литвак							
Утв.	Сливак							

СЕРИЯ 5.903.11 ВЫПУСК 2-14

Инв.№подл. Подп. и дата. Взам.инв.№ Инв.№узла. Подп. и дата.

ГО 16.0363000.000СБ



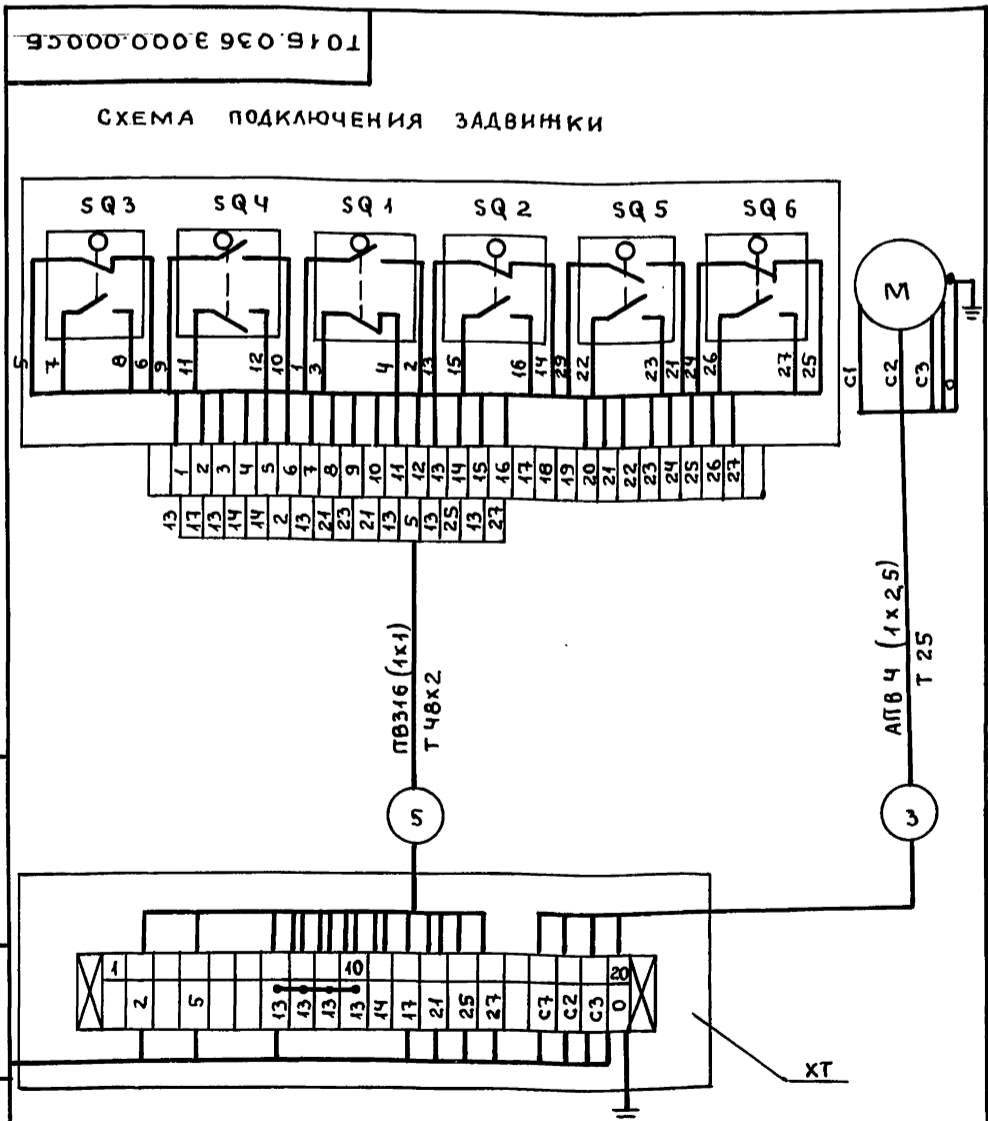
Трубы (поз. 3,4,5) крепить на монтаже.

				ГО 16.0363000.000СБ				
Изм	Лист	№ докум	Подп.	Дата	Блок сетевых насосов БСН - 2 x 320-70 Установка электрооборудования. Сборочный чертёж	Лит.	Масса	Масшт.
РАЗРАБ.	СЫСОВА	"	"	"			73	1:20
Пров.	ЛИТВАК	"	"	"		Лист 1	Лист 2	
Нач. гр.	ЛИТВАК	"	"	"		ГИПРОТЕХМОНТАЖ		
Н. контр.	ФРАДКИН	"	"	"		Москва		
Утв.	СПИВАК	"	"	"				

Формат	Зона	Поз.	Обозначение	Наименование	Кол	Примечание
Документация						
Ж			ГО 16.0363000.000 СБ	СБОРОЧНЫЙ ЧЕРТЕЖ		АЧ, АЗ
СБОРОЧНЫЕ ЕДИНИЦЫ						
АЧ	1		ГО 16.0363 010.000	СТОЙКА	2	
АЧ	2		ГО 16.0363 030.000	СТОЙКА	2	
МАТЕРИАЛЫ						
	3			ТРУБА 89x3 ГОСТ 10704-76 Д ГОСТ 10705-80	5	М
	4			ТРУБА 48x2 ГОСТ 10704-76 Д ГОСТ 10705-80	3	М
	5			ТРУБА 25x2 ГОСТ 10704-76 Д ГОСТ 10705-80	2	М
ПРОЧИЕ ИЗДЕЛИЯ						
	6			ГИБКИЙ ВВОД К1082У3 ТУ36-1684-81	2	
	7			ГИБКИЙ ВВОД К1088У3 ТУ36-1684-81	2	

Инв.№подл. Подп. и дата. Взам.инв.№ Инв.№узла. Подп. и дата.

				ГО 16.0363000.000			
Изм	Лист	№ докум	Подп.	Дата	Лит.	Лист	Листов
РАЗРАБ.	СЫСОВА	"	"	"		1	1
Пров.	ЛИТВАК	"	"	"	ГИПРОТЕХМОНТАЖ		
Нач. гр.	ЛИТВАК	"	"	"	Москва		
Н. контр.	ФРАДКИН	"	"	"			
Утв.	СПИВАК	"	"	"			

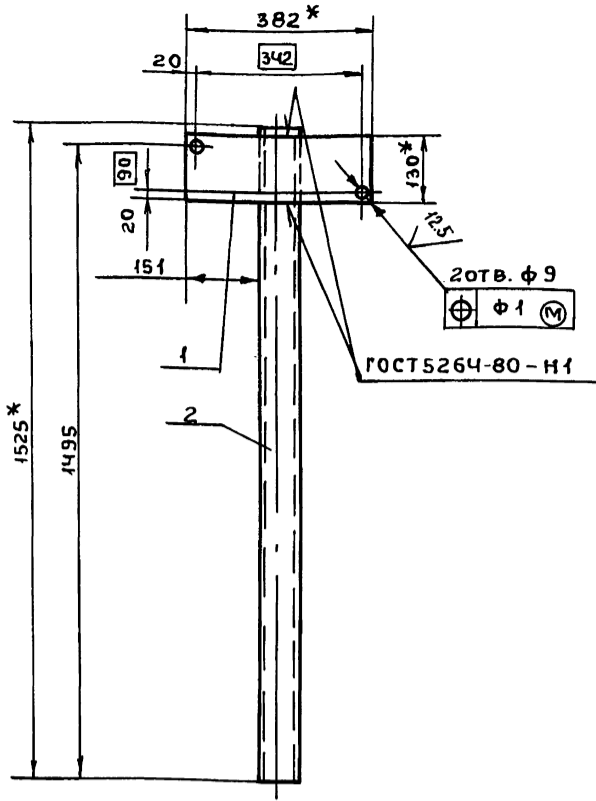


Инв.№подл. Подп. и дата. Взам.инв.№ Инв.№узла. Подп. и дата.

				ГО 16.0363000.000СБ			
Изм	Лист	№ докум	Подп.	Дата	Лит.	Лист	Листов
						2	

СЕРИЯ 5.903-11 ВЫПУСК 2-14

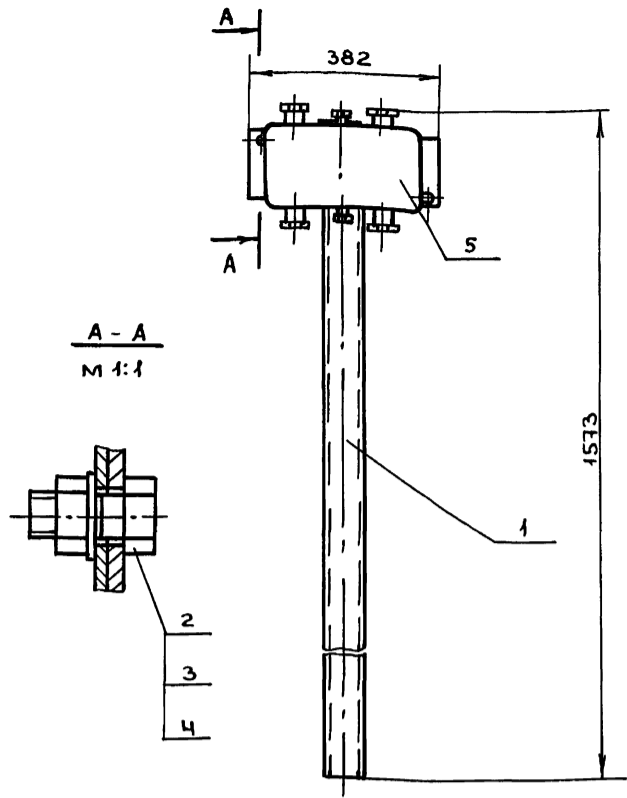
ТО16.0363 020.000 СБ



1* РАЗМЕРЫ ДЛЯ СПРАВОК.
2. $1 + \frac{t_2}{2}$

Инв.№подл.	Подп. и дата	Инв.№узла	Подп. и дата	Инв.№инв.	Подп. и дата	Инв.№узла	Подп. и дата	ТО16.0363 020.000 СБ
Изм	Лист	№ докум	Подп.	Дата	Лит	Масса	Масшт.	Стойка СБОРОЧНЫЙ ЧЕРТЕЖ
РАЗРАБ.	ЧЕБОКСАРОВА	"	"	"	"	11.6	1:10	
Пров.	ФРАДКИН	"	"	"	Лист	Листов	1	ГИПРОТЕХМОНТАЖ Москва
Нач.гр.	ФРАДКИН	"	"	"				
Гл. спец.	ГРАНОВСКИЙ	"	"	"				
Н.контр.	ЛИТВАК	"	"	"				
Утв.	СПИВАК	"	"	"				

ТО16.0363 010.000 СБ



1* РАЗМЕРЫ ДЛЯ СПРАВОК.

Инв.№подл.	Подп. и дата	Инв.№узла	Подп. и дата	Инв.№инв.	Подп. и дата	Инв.№узла	Подп. и дата	ТО16.0363 010.000 СБ
Изм	Лист	№ докум	Подп.	Дата	Лит	Масса	Масшт.	Стойка СБОРОЧНЫЙ ЧЕРТЕЖ
РАЗРАБ.	ЧЕБОКСАРОВА	"	"	"	"	15.9	1:10	
Пров.	ФРАДКИН	"	"	"	Лист	Листов	1	ГИПРОТЕХМОНТАЖ Москва
Нач.гр.	ФРАДКИН	"	"	"				
Гл. спец.	ГРАНОВСКИЙ	"	"	"				
Н.контр.	ЛИТВАК	"	"	"				
Утв.	СПИВАК	"	"	"				

ФОРМАТ	ЗОНА	ПОЗ.	ОБОЗНАЧЕНИЕ	НАИМЕНОВАНИЕ	КОЛ.	ПРИМЕЧАНИЕ
				<u>ДОКУМЕНТАЦИЯ</u>		
A4			ТО16.0363 020.000 СБ	СБОРОЧНЫЙ ЧЕРТЕЖ		
				<u>ДЕТАЛИ</u>		
64	1		ТО16.0363 020.001	ПЛАСТИНА		
				Лист БПН-20 ГОСТ 19903-74 В Ст. 3 ГОСТ 16523-70		
				130-1.0 x 382-1.4	1	0.8 кг
64	2		ТО16.0363 020.002	СТОЙКА		
				ШВЕЛЛЕР В-ГОСТ 8240-72 В Ст. 3-1-ГОСТ 535-79		
				L=1525-3.1	1	10.8 кг

Инв.№подл.	Подп. и дата	Инв.№узла	Подп. и дата	Инв.№инв.	Подп. и дата	Инв.№узла	Подп. и дата	ТО16.0363 020.000
Изм	Лист	№ докум	Подп.	Дата	Лит	Лист	Листов	Стойка СБОРОЧНЫЙ ЧЕРТЕЖ
РАЗРАБ.	ЧЕБОКСАРОВА	"	"	"	"	1		
Пров.	ФРАДКИН	"	"	"	Лист	Листов	1	ГИПРОТЕХМОНТАЖ Москва
Нач.гр.	ФРАДКИН	"	"	"				
Гл. спец.	ГРАНОВСКИЙ	"	"	"				
Н.контр.	ЛИТВАК	"	"	"				
Утв.	СПИВАК	"	"	"				

Пров. *Мелл 15/12/74 Кан. Мелл*

ФОРМАТ	ЗОНА	ПОЗ.	ОБОЗНАЧЕНИЕ	НАИМЕНОВАНИЕ	КОЛ.	ПРИМЕЧАНИЕ
				<u>ДОКУМЕНТАЦИЯ</u>		
A4			ТО16.0363 010.000 СБ	СБОРОЧНЫЙ ЧЕРТЕЖ		
				<u>СБОРОЧНЫЕ ЕДИНИЦЫ</u>		
A4	1		ТО16.0363 020.000	СТОЙКА	1	
				<u>СТАНДАРТНЫЕ ИЗДЕЛИЯ</u>		
	2			БОЛТ М18x25.36 ГОСТ 7798-70	2	
	3			ГАЙКА М8.4 ГОСТ 5915-70	2	
	4			ШАЙБА 8 ГОСТ 11371-78	2	
				<u>ПРОЧИЕ ИЗДЕЛИЯ</u>		
	5			КОРОВКА У615 А ТУ 36-12-80	1	

Инв.№подл.	Подп. и дата	Инв.№узла	Подп. и дата	Инв.№инв.	Подп. и дата	Инв.№узла	Подп. и дата	ТО16.0363 010.000
Изм	Лист	№ докум	Подп.	Дата	Лит	Лист	Листов	Стойка СБОРОЧНЫЙ ЧЕРТЕЖ
РАЗРАБ.	ЧЕБОКСАРОВ	"	"	"	"	1		
Пров.	ФРАДКИН	"	"	"	Лист	Листов	1	ГИПРОТЕХМОНТАЖ Москва
Нач.гр.	ФРАДКИН	"	"	"				
Гл. спец.	ГРАНОВСКИЙ	"	"	"				
Н.контр.	ЛИТВАК	"	"	"				
Утв.	СПИВАК	"	"	"				

23205-53 34

Формат	Зона	Лист	Обозначение	Наименование	Кол.	Примечан.
				<u>Документация</u>		
А3			Т01Б.036Э 030.000 СБ	Сборочный чертёж		
				<u>Детали</u>		
Б4	1		Т01Б.036Э 030.001	СКОБА		
				Лист БЗ.0 Гост 19903-74 4-й в-ст 3 Гост 16523-70	1	0,45 кг
Б4	2		Т01Б.036Э 030.002	Стойка		
				8-гост 8240-72 Швеллер в-ст 3-Г Гост 535-79 L = 2050 - 4,4	1	14,5 кг
Б4	3		Т01Б.036Э 030.003	Труба		
				25x1,6 Гост 10704-76 в-ст 3сп Гост 10705-80 L = 500 - 1,55	1	0,33 К2
				<u>Стандартные изделия</u>		
				Болты Гост 7798-70		
		4		М6 x 40,36	1	
		5		М10 x 30,36	2	
		6		Винт М5x30,48 Гост 1491-80	2	

Т01Б.036Э 030.000

Стойка

Лит.	Лист	Листов
	1	2

ГИПРОТЕХМОНТАЖ
Москва

Инв. № подл.	Подп. и дата	Взам. инв. №	Инв. № дубл.	Подп. и дата

Изм.	Лист	№ докум.	Подп.	Дата
Разр.	Чубоксарова			
Пров.	Фрадкин			
Нач. гр.	Фрадкин			
Н. контр.	Литвак			
Утв.	Сливак			

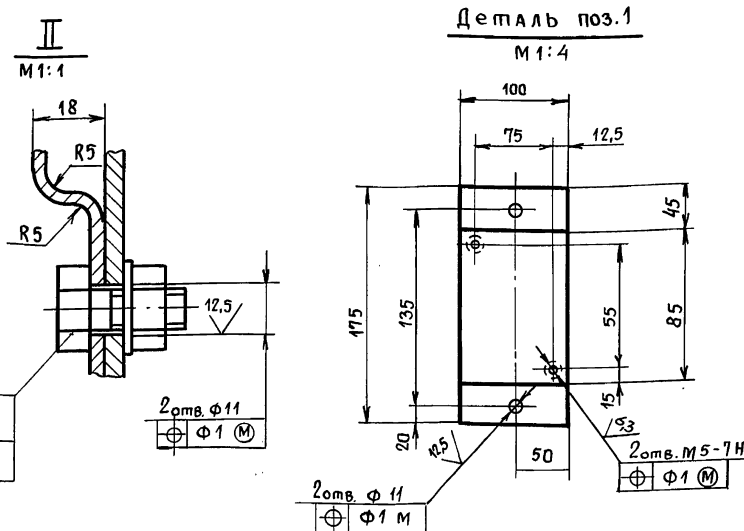
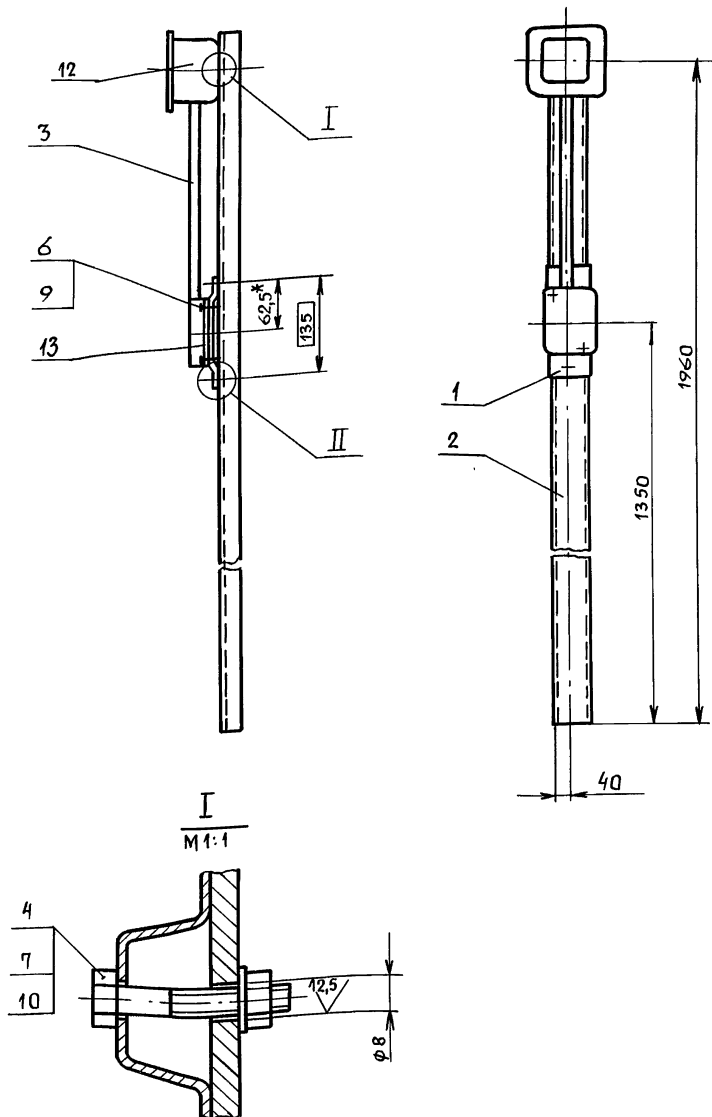
Формат	Зона	Лист	Обозначение	Наименование	Кол.	Примечан.
		7		ГАЙКИ Гост 5915-70		
		8		М6.4	1	
		9		М10.4	2	
		10		ШАЙБЫ Гост 11371-78		
		11		ШАЙБА 5	2	
				ШАЙБА 6	1	
				ШАЙБА 10	2	
				<u>Прочие изделия</u>		
		12		Коробка Ч995МУЗ		
				ТУ36-2415-81	1	
		13		Пост кнопочного управления		
				ПКУ 15-21.111-40У3		
				ТУ16-526.333-83	1	

Т01Б.036Э 030.000

Лист 2

Изм.	Лист	№ докум.	Подп.	Дата

Т01Б.036Э 030.000 СБ



1* Размер для справок.
2. H14; ± t/2.

Т01Б.036Э 030.000 СБ

Стойка
Сборочный чертёж

Лит.	Масса	Масшт.
	17,5	1:10
Лист		Листов 1

ГИПРОТЕХМОНТАЖ
Москва

Изм.	Лист	№ докум.	Подп.	Дата
Разр.	Чубоксаров			
Пров.	Фрадкин			
Нач. гр.	Фрадкин			
Гл. спец.	Грановский			
Н. контр.	Литвак			
Утв.	Сливак			

Обозначение изолируемого оборудования и трубопровода	Наименование изолируемого оборудования и трубопровода	Кол.	Размеры		Расположение	t теплоносителя °C	Теплоизоляционная конструкция			Объем теплоизоляционного слоя м ³	Лист основного комплекта, обозначение слоя или прил. док.т.	Примечание
			наружный диаметр или радиус м	длина или высота м			Назначение	Наименование основных элементов	Толщ. мм			
Трубопровод			φ159	2,5	гориз.	70	от теплопотерь	Изделия минераловатные с гофрированной структурой 2 ИГС-100	60	0,127	7.903.9-3.1-08	
								Покрытие защитное из алюминиевого листа скреплением бандажами	0,3	2,29	7.903.9-2.1-33	
Трубопровод			φ159	3,0	верт.	70	"	Изделия минераловатные с гофрированной структурой 2 ИГС-100	60	0,16	7.903.9-3.1-08	
								Покрытие защитное из алюминиевого листа с креплением бандажами	0,3	2,82	7.903.9-2.1-34	
Отвод 90°		4	φ159	-	-	70	"	Изделия минераловатные с гофрированной структурой 2 ИГС-100	60	0,075	7.903.9-3.1-08	
								Покрытие защитное из алюминиевого листа скреплением бандажами	0,3	1,34	3.903-11-03	
Трубопровод			φ219	0,8	гориз.	70	"	Изделия минераловатные с гофрированной структурой 2 ИГС-100	60	0,051	7.903.9-3.1-08	
								Покрытие защитное из алюминиевого листа с креплением бандажами	0,3	0,92	7.903.9-2.1-33	
Отвод 90°		2	φ219	-	-	70	"	Изделия минераловатные с гофрированной структурой 2 ИГС-100	60	0,06	7.903.9-3.1-08	
								Покрытие защитное из алюминиевого листа с креплением бандажами	0,3	1,08	3.903-11-03	
Трубопровод			φ273	108	гориз.	70	"	Изделия минераловатные с гофрированной структурой 2 ИГС-100	60	0,821	7.903.9-3.1-08	
								Покрытие защитное из алюминиевого листа с креплением бандажами	0,3	14,75	7.903.9-2.1-33	
Трубопровод			φ273	8,2	верт.	70	"	Изделия минераловатные с гофрированной структурой 2 ИГС-100	60	0,623	7.903.9-3.1-08	
								Покрытие защитное из алюминиевого листа с креплением бандажами	0,3	11,2	7.903.9-2.1-34	

Имя, № табл. (подп. и дата) Взам. инв. № (дата) Подп. и дата

Т016.036000.000 ТИК

Имя, № табл. (подп. и дата) Взам. инв. № (дата) Подп. и дата

Блок сетевых насосов лит. лист 1 2

Лит. лист 1 2

САНТЕХНИПРОЕКТ

Обозначение изолируемого оборудования и трубопровода	Наименование изолируемого оборудования и трубопровода	Кол.	Размеры		Расположение	t теплоносителя °С	Теплоизоляционная конструкция			Площадь м ²	Объем теплоизоляционного слоя м ³	Листовой материал, обозначение ссылки или прилож. документа	Примечание
			Наружный диаметр или размеры сечения	Длина или высота, м			Назначение	Наименование основных элементов	Толщина мм				
	Отвод 90°	4	φ 273	—	—	70	аттестат потерь	Изделия минераловатные с гофрированной структурой 2ИГС-100.	60	0,18	7.903.9-31-08		
								Покрытие защитное из алюминиевого листа с креплением бандажами.	0,3	3,22	3.903-11.03		
	Арматура	1	φ 150	—	—	70	"	Матрацы минераловатные в обкладке из стеклоткани.	60	0,047	7.903.9-22-06		
								Покрытие защитное из алюминиевого листа АД1М-0,8	0,8	1,32	7.903.9-2,2-11,12		
								Отделка торцов гофрированными диафрагмами.	2,0	0,29	7.903.9-2,2-34		
	Арматура	4	φ 200	—	—	70	"	Матрацы минераловатные в обкладке из стеклоткани.	60	0,24	7.903.9-2.2-06		
								Покрытие защитное из алюминиевого листа АД1М-0,8	0,8	6,56	7.903.9-2.2-11,12		
								Отделка торцов гофрированными диафрагмами.	2,0	1,32	7.903.9-2.2-34		
	Арматура	3	φ 250	—	—	70	"	Матрацы минераловатные в обкладке из стеклоткани.	60	0,213	7.903.9-2.2-06		
								Покрытие защитное из алюминиевого листа АД1М-0,8	0,8	5,52	7.903.9-2.2-11,12		
								Отделка торцов гофрированными диафрагмами.	2,0	1,12	7.903.9-2.2-34		
	Насос Д.320-70	2	—	—	—	70	аттестат потерь	вибродемпфирующая мастика ВД-17-63	10	2,6	инструкция №117-87-018 ин-та ГипроНИИавиапрот		
серия 4.903-10; выпуск 8 7.30.02.00.000005	Грязевик Ду 250; Ру 10	1	φ 426	—	—	70	аттестат потерь	Изделия минераловатные с гофрированной структурой 2ИГС-100	60	0,12	7.903.9-3.1-08		
								Покрытие защитное из алюминиевого листа с креплением бандажами	0,5	2,1	7.903.9-2.1-33		
	Трубопровод		φ 32	2,5	—	—	от коррозии	Окраска краской	—	0,25	0СГБ-10-		
	Та же		φ 38	8,0	—	—	"	БТ-177 за 2 раза.	—	1,05	-426-78		

№ строки	Наименование вида работ	Ед. изм.	Код		Количество
			вид работ	Ед. изм.	
1	Изоляция трубопроводов изде- лиями минераловатными с гофрированной структурой ЗИГС-100	м ³		113	2,25
2	Изоляция арматуры матра- цами минераловатными в обкладках из стеклоткани	м ³		113	0,50
3	Покрытие поверхности изоля- ции трубопроводов и армату- ры алюминиевым защит- ным покрытием	м ²		055	47,48
4	Покрытие поверхности обра- ботки вибродемпфирую- щей мастикой ВД-17-63	м ²		055	2,6
5	Покрытие поверхности труба- проводов краской БТ-177 за 2 раза.	м ²		055	1,3
6	Покрытие поверхности изо- ляции отводов алюминиевым защитным покрытием	м ²		055	5,64
Т016.036000.000 Т0Р					
Имя, № папки, Подп. и дата					
Изм. Лист № докум. Подп. Дата					
Разработчик: Давыдов В.И. / 1989					
Проверщик: Сатарина Л.И. / 1989					
Нач. гр. Качалов И.И. / 1989					
Н. контр. Якишинский И.И. / 1989					
Утв. Волков И.И. / 1989					
Блок сетевых насосов БСН-2х320-70					
Лит. Лист Листов					
1 1 3					
САНТЕХНИИПРОЕКТ					

№ строки	Наименование материала и единица измерения	Код		Кол.	Примечан.
		материала	Ед. изм.		
	Проволока стальная обык- новенного качества	12 1000			
	Проволока 0,8; ГОСТ 3282-74, кг	12 1110	116	0,25	
	Проволока 4; ГОСТ 3282-74, * кг	12 1110	116	0,1	
	Лента стальная холодна- катаная	12 3000			
	Лента стальная упаковоч- ная 0,7x20; ГОСТ 3560-73, * кг	12 3001	116	12,7	
	Изделия крепежные	128000			
	Заклепка СТД-985				
	ТУ 36-1598-77, кг	12 8500	116	0,7	
	Заклепка 4x24, кг	12 8500	116	0,1	
	Винт 4x12, ГОСТ 10621-80, * кг	12 8401	116	0,1	
	Прокат алюминиевый	18 1000			
	Алюминиевое защитное покрытие, δ=0,3мм; м ²	18 1110	055	37,6	
	То же; δ=0,5мм; м ²	18 1110	055	2,1	
	ГОСТ 21631-76, кг	18 1110	116	3,0	
	Лист АДН-0,8, м ²	18 1110	085	13,4	
	ГОСТ 21631-76, кг	18 1110	116	30,6	
	Пряжка тип II-A				
	ТУ 36-1492-77, кг	18 1110	116	0,05	
	Лента 0,8x20				
	ТУ 48-21-636-79, кг	18 1110	116	1,5	
Т016.036000.000 Т8М					
Имя, № папки, Подп. и дата					
Изм. Лист № докум. Подп. Дата					
Разработчик: Давыдов В.И. / 1989					
Проверщик: Сатарина Л.И. / 1989					
Нач. гр. Качалов И.И. / 1989					
Н. контр. Якишинский И.И. / 1989					
Утв. Волков И.И. / 1989					
Блок сетевых насосов БСН-2х320-70					
Лит. Лист Листов					
1 1 3					
САНТЕХНИИПРОЕКТ					

№ строки	Наименование материала и единица измерения	Код		Кол.	Примечан.
		материала	Ед. изм.		
	Диафрагма тип II				
	ТУ 36-25-43-83, кг	18 1110	116	2,0	
	Пряжка тип I-0				
	ТУ 36-1492-77, кг	18 1110	116	1,1	
	Пластмассы, материалы и полуфабрикаты на ос- нове полимеризационных смола	224000			
	Вибродемпфирующая мастика ВД-17-63, кг	224151	116	45,0	
	инстр. № 117-87-018 ин-та "Гипрониавиапром"				
	Материалы лакокрасоч- ные	23 1000			
	Краска БТ-177				
	ОСТ 6-10-426-79, кг	23 1000	116	0,5	
	Материалы тепло- и звукоизоляционные	57 6000			
	Изделия минераловат- ные с гофрированной структурой на синтети- ческом связующем ЗИГС-100.				
	ТУ 36-1622-8-86, м ³	57 6202	113	2,25	
	кг	57 6202	116	225,0	
Т016.036000.000 Т8М					
Имя, № папки, Подп. и дата					
Изм. Лист № докум. Подп. Дата					
2					

№ строки	Наименование материала и единица измерения	Код		Кол.	Примечан.
		материала	Ед. изм.		
	Матрацы минераловатные прошивные 2М-100				
	ГОСТ 21880-86, м ³	57 6212	113	0,50	
	кг	57 6212	116	50,0	
	Стекловолокно и изде- лия из него	59 5000			
	Нить стеклянная кру- ченая БС10-160x1x3 (50)				
	ГОСТ 8325-78, кг	59 5220	116	0,15	
	Ткань из стеклянных крученых нитей Т13				
	ГОСТ 19170-73, м ²	59 5246	055	25,5	
	Прокат (черных металлов) готовый (включая заготов- ку на экспорт)	09 0000			
	Лист Б-ПН-0-1,6				
	ГОСТ 19904-74, * кг	09 0202	116	0,5	
Т016.036000.000 Т8М					
Имя, № папки, Подп. и дата					
Изм. Лист № докум. Подп. Дата					
3					