

ТИПОВАЯ ДОКУМЕНТАЦИЯ НА КОНСТРУКЦИИ, ИЗДЕЛИЯ
И УЗЛЫ ЗДАНИЙ И СООРУЖЕНИЙ

СЕРИЯ 5.407-127

УСТАНОВКА КИСЛОТНЫХ АККУМУЛЯТОРНЫХ БАТАРЕЙ
ПОДСТАНЦИЙ ПРОМЫШЛЕННЫХ ПРЕДПРИЯТИЙ

ВЫПУСК 0
МАТЕРИАЛЫ ДЛЯ ПРОЕКТИРОВАНИЯ

ТИПОВАЯ ДОКУМЕНТАЦИЯ НА КОНСТРУКЦИИ, ИЗДЕЛИЯ
И УЗЛЫ ЗДАНИЙ И СООРУЖЕНИЙ

СЕРИЯ 5.407-127

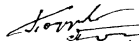

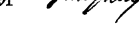
УСТАНОВКА КИСЛОТНЫХ АККУМУЛЯТОРНЫХ БАТАРЕЙ
ПОДСТАНЦИЙ ПРОМЫШЛЕННЫХ ПРЕДПРИЯТИЙ

ВЫПУСК 0
МАТЕРИАЛЫ ДЛЯ ПРОЕКТИРОВАНИЯ

РАЗРАБОТАНЫ
УГППКИ ТЯЖПРОМЭЛЕКТРОПРОЕКТ
НПО УКРЭЛЕКТРОМОНТАЖ
МИНМОНТАЖСПЕЦСТРОЯ УССР

УТВЕРЖДЕНЫ НПО ЭЛЕКТРОМОНТАЖ ММСС СССР
ТЕХНИЧЕСКОЕ ЗАДАНИЕ ОТ 22.03.90г.
ВВЕДЕНЫ В ДЕЙСТВИЕ С 01.01.91г.
УГППКИ ТЯЖПРОМЭЛЕКТРОПРОЕКТ
ПРИКАЗ ОТ 23.10.90г. № 34

ДИРЕКТОР ИНСТИТУТА
ГЛАВНЫЙ ИНЖЕНЕР ИНСТИТУТА
НАЧАЛЬНИК ТЕХНИЧЕСКОГО ОТДЕЛА
НАЧАЛЬНИК ОТДЕЛА ТИПОВОГО ПРОЕКТИРОВАНИЯ

 М.А. КАМЕНЕВ
 Е.Т. ПОДДУБНЫЙ
 В.И. НАЗАРОВ
В.Л. ТЮРИН

1. Исходные данные

Серия 5.407-127 выполнена на основании следующих материалов:

- 1) технические условия ТУ 16-87 ИКШЖ.56.3310.001ТУ «Аккумуляторы свинцовые стационарные открытого типа с электродами большой поверхности»;
- 2) ГОСТ 26381-85 Е «Аккумуляторы свинцовые стационарные. Общие технические условия»;
- 3) технические условия ТУ 45-87 4 д.а.610.236 ТУ «Стеллажи деревянные и металлические для стационарных установок аккумуляторов.»

2. Содержание

2.1. Серия состоит из двух выпусков: 0 и 1.

Выпуск 0 «Материалы для проектирования» содержит:

- а) таблицу выбора чертежей;
- б) одобрительный чертеж;
- в) ведомость потребности в оборудовании, изделиях и материалах;
- г) пример чертежа установки аккумуляторной батареи;
- д) пример чертежа строительного задания на помещение аккумуляторной батареи.

2.2. Выпуск 1 «Узлы и изделия. Рабочие чертежи». Содержит чертежи для установки аккумуляторных батарей на металлических и деревянных стеллажах, чертежи установки проходных плит и изоляторов для крепления шин, а также чертежи изделий для изготовления в

промышленных базах электромонтажных организаций.

3. Область применения

3.1. Серия предназначена для выполнения проектных работ и работ в монтажной зоне по установке стационарных кислотных аккумуляторных батарей, применяемых для питания оперативных цепей, аварийного освещения и других отдельных электроприемников постоянного тока подстанций промышленных предприятий.

Аккумуляторная батарея состоит из отдельных аккумуляторов типа СК-4, СК-5, СК-6, СК-8, СК-10 и СК-12, которые используются в качестве источника постоянного тока и предназначены для работы в условиях эксплуатации группы М1 по ГОСТ 17516-72 в режимах постоянного подзаряда и заряда-разряда.

Номинальное напряжение аккумулятора — 2,0 В.

Постоянное напряжение на аккумуляторе в режиме подзаряда — $2,2 \text{ В} \pm 0,05$.

Категория помещения аккумуляторной батареи определяется в соответствии с «Общесоюзными нормами технического проектирования» ОНТП 24-86 МВД СССР и указывается в строительном задании конкретного проекта (как правило, относятся к производствам категории «Д»).

По противопожарным требованиям, помещение аккумуляторной батареи должно размещаться в здании

Разраб.	Курган	К/д	08.80
Зав. сект.	Тычинин	2/1	16.80
Нач. отд.	Тюрин	2/1	

5.407-127.0-П3

Пояснительная
записка

Станд.	Лист	Листов
	1	3
УГППКИ ТЯЖПРОМЭЛЕКТРОПРОЕКТ ХАРЬКОВ		

не ниже $\bar{\Pi}$ степени огнестойкости.

4. Основные положения

4.1. Чертежи серии предназначены для установки кислотных аккумуляторных батарей типов СК-4, СК-5, СК-6, СК-8, СК-10 и СК-12 (содаритный черт. 5.407-127.0-10 ГЧ) с общим числом элементов 108 и 120.

4.2. Компоновка батарей выполнена в соответствии с требованиями правил главы 4.4. ПУЭ в отношении ширины проходов, допустимых напряжений между соседними токоведущими частями и других требований безопасности обслуживания.

4.3. Для установки аккумуляторов типов СК-4, СК-5, СК-6, СК-8, СК-10 и СК-12 в настоящей серии приведены чертежи металлических и деревянных однорядных и двухрядных стеллажей, а также чертежи однорядных и двухрядных двухъярусных стеллажей из этих же материалов для аккумуляторов типов СК-4 и СК-5. При изготовлении стеллажей должны быть выполнены технические требования ТУ 45-87.42.0.610. 235 ТУ. Выбор материала для стеллажей должен решаться исходя из технико-экономической целесообразности применения проектных решений в конкретных условиях строительства. Применение металлических стеллажей предпочтительно.

4.4. Металлические стеллажи устанавливаются на опорных изоляторах, входящих в комплект конструкции стеллажа, а деревянные стеллажи устанавливаются на стеклянных изоляторах, поставляемых комплектно с аккумуляторами.

4.5. Аккумуляторы устанавливаются на стеллажах с применением изоляторов, под которые, для возможности выравнивания аккумуляторов, могут быть положены подкладки. Изоляторы для установки аккумуляторов на стеллажах и подкладки для выравнивания банок аккумуляторов поставляются комплектно с аккумуляторами.

4.6. Ошиновка аккумуляторной батареи выполняется гальваническими или медными шинками круглого сечения по ГОСТ 21488-76Е или ГОСТ 1535-71.

Материал и сечение шин выбирается в конкретном проекте.

4.7. Соединение шин выполняется:

- а) для алюминцевых шин — сваркой;
- б) для медных шин — сваркой или пайкой.

4.8. Для крепления шин на стенах предусмотрены специальные изоляторы типа ИАБ-16 * исп. 1, изготавливаемые по ТУ 34-43-4804-77 заводами Минэнерго СССР. Эти изоляторы одновременно являются и шинодержателями. Изоляторы устанавливаются на скобах, которые крепятся дюбель-винтами (монтажным пистолетом), распорными дюбелями или приваркой к закладным изделиям.

4.9. Пролет между двумя точками крепления шин должен быть не более $2 \times$ метров.

4.10. Вывод ошиновки из аккумуляторного помещения предусмотрен через проходную плиту, закрываемую с противоположной стороны выводов ящиком К654У1.

Проходные плиты изготавливаются из асбестоцементных досок, пропитанных парафином, и имеют исполнения на 3 и 5 выводов в зависимости от условий обеспечения необход-

5.407-127.0-ПЗ

Лист
2

димого напряжения приемников постоянного тока

5. Порядок пользования.

5.1. При проектировании, пользуясь таблицей выбора чертежей (см черт. 5.407-127.0-20ТБ), в зависимости от типа и размещения аккумуляторной батареи, принятой по конкретному проекту, выбирают необходимые чертежи стеллажей, проходных плит, установки изоляторов и других чертежей

Потребность в изделиях и материалах для изготовления этих конструкций и деталей указана в ведомости на чертеже 5.407-127.0-30ВМ

5.2. Чертежи установки аккумуляторной батареи и чертежи строительного задания выполняются для каждого конкретного случая с соблюдением технических решений и правил оформления, приведенных на чертежах примеров.

5.3. К чертежам строительного задания прилагаются типовые указания к строительной части, вентиляции, отоплению и водоснабжению, приведенные в разделе 6. «Помещения аккумуляторных батарей (чертежи А2319) работы А231. Требования к строительной части рабочих чертежей, электропомещений и кабельных сооружений промышленных предприятий», разработанной ВНИПИ ТПЭЛ в 1987г.

5.4. В данной серии в условных обозначениях крепежных изделий (болты, винты, гайки, шайбы) не указаны:

- а) для болтов и винтов - поле допуска Б9 и класс прочности 5,8,
- б) для гаек - поле допуска 6Н и класс прочности 5;

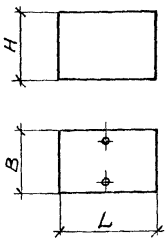
в) для шайб - материал группы 0,4, так как для выполнения конструкций и узлов электроустановок промышленных предприятий, собираемых в мастерских электромонтажных заготовок (МЭЗ) или в монтажной зоне, для крепежных изделий эти характеристики не являются обязательными

5.5. С выпуском настоящей серии 5.407-127 выпуски 0 и 1 аннулируются серия 5.407-44 выпуски 0 и 1.

*) Изготовитель - Кемеровский завод электромонтажных изделий треста «Электромонтаж» 650028 г. Кемерово, ул. Терешковой, 49.

Аккумуляторы свинцовые стационарные открытого типа с электродами большой поверхности ТУ 16-87 ИКШ.56.3310.001ТУ

Таблица 1



Обозначение аккумулятора	Номинальная емкость, А·ч	Тип электрода	Число электродов аккумулятора		Габаритные размеры бака, мм, не более			Количество заливаемого электролита, л	Масса аккумулятора без электролита, кг, не более
			положительных	отрицательных*	L	B	H		
СК-4	144	M1	4	3	264	219	274	11,6	21
СК-5	180		5	4				11,0	25
СК-6	216	M2	3	2	209	224	490	15,5	30
СК-8	288		4	3				14,5	37
СК-10	360		5	4				21,0	46
СК-12	432		6	5	274			20,0	53

Потребное количество электролита и воды в зависимости от типа аккумулятора и количества элементов

Таблица 2

* Число отрицательных крайних электродов равно 2.

Обозначение аккумулятора	Ориентировочное количество электролита плотностью 1,18 г/см ³ , л				Количество серной кислоты плотностью 1830 кг/м ³ , л/кг				Количество дистиллированной воды, л или кг			
	108	120	128	140	108	120	128	140	108	120	128	140
СК-4	1243	1392	1485	1624	215/394	239/438	255/468	279/512	1085	1204	1285	1405
СК-5	1188	1320	1408	1540	205/375	228/415	243/442	265/485	1025	1140	1220	1330
СК-6	1674	1860	1984	2170	288/527	320/586	341/625	373/684	1450	1609	1716	1871
СК-8	1566											
СК-10	2268	2400	2560	2800	373/684	413/756	404/806	482/882	1870	2076	2214	2422
СК-12	2160											

4. Изоляторы для установки аккумуляторов на стеллажах и подкладки для выравнивания баков поставляются комплектно с аккумуляторами.

5. Материал баков аккумуляторов - стекло.

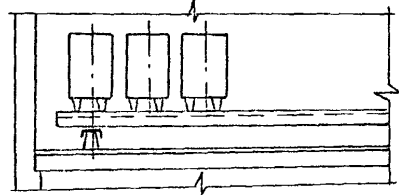
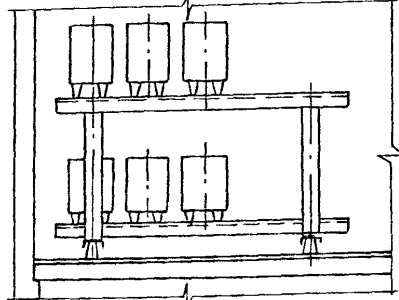
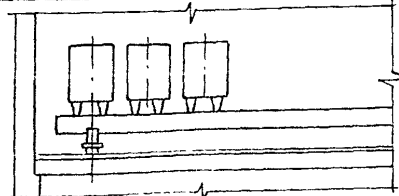
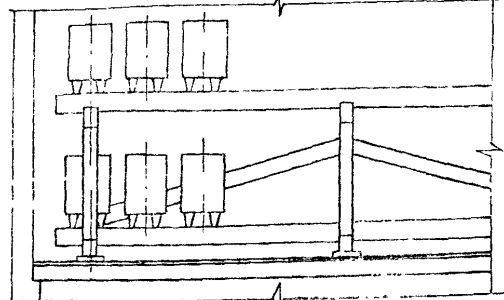
1. Аккумулятор СК- стационарный для коротких режимов разряда.
2. Цифра после СК- частное от деления значения величины номинальной емкости в А·ч данного типа аккумулятора на 36.
3. Номинальное напряжение аккумулятора - 2,0 В, а постоянное напряжение на банке - 2,2 В ± 0,05

Разраб	Курсан	Илл	08.80
Завсек	Тычинин	Илл	10.80
Нач.отд	Тюрин	Илл	
И.контр	Тычинин	Илл	

5.407-127.0-10ГЧ

Аккумуляторы свинцовые стационарные СК.	Стадия	Лист	Листов
		1	1
Габаритный чертёж			
УГ ППКИ ТЯЖПРОМЭЛЕКТРОПРОЕКТ ХАРЬКОВ			

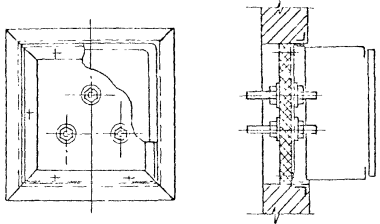

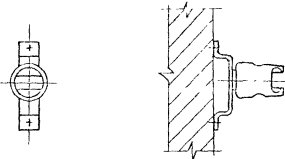
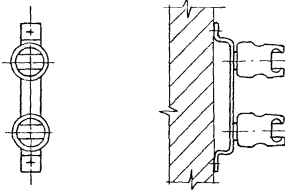
Исполнение по чертежам и спецификациям

Эскиз	Место установки	Тип аккумулятора	Обозначение установочного чертежа
	На металлических стеллажах	СК-4, СК-5, СК-6, СК-8 СК-10 и СК-12	5.407-127.1-10
		СК-4 и СК-5	
	На деревянных стеллажах	СК-4, СК-5, СК-6, СК-8 СК-10 и СК-12	5.407-127.1-20
		СК-4 и СК-5	

Удобрение и защита растений

Разраб.	Курган	Ильин	08.902	5.407-127.0-20ТБ
Зав.сек.	Тычинин	Ильин	10.901	
Нач.отд.	Тюриц	Ильин		
И.контр.	Тычинин	Ильин		

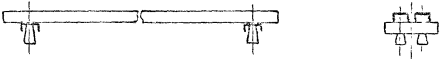
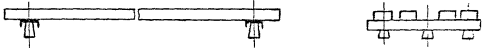
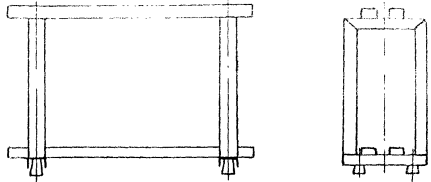
Таблица выбора чертежей		
Стадия	Лист	Листов
	1	5
УГППКИ ТЯЖПРОМЭЛЕКТРОПРОЕКТ ХАБЬКОВ		

Эскиз	Размер преходной плиты	Тип и количество изолятиров	Обозначение установочного чертежа
	400 × 400 мм	—	5.407-127.1-30
	400 × 600 мм	—	5.407-127.1-40
	—	ИАБ-16, 1 шт	5.407-127.1-50
	—	ИАБ-16, 2 шт	5.407-127.1-60

5.407-127.0-2016

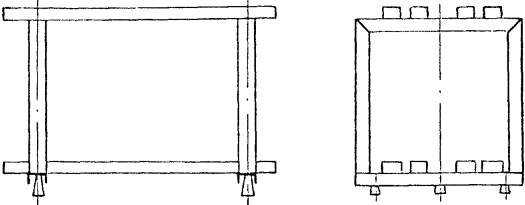
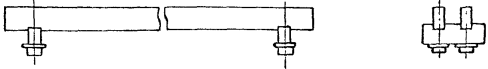
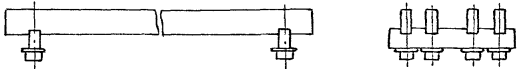
Лист

2

Эскиз	Тип стеллажа	Тип и количество аккумуляторов	Обозначение установочного чертежа
	MC-1-1	СК-4 и СК-5, от 3 до 7 шт.	5.407-127.1-120
		СК-6 и СК-8 от 3 до 7 шт.	5.407-127.1-130
		СК-10 и СК-12 от 3 до 7 шт.	5.407-127.1-140
	MC-2-1	СК-4 и СК-5 от 6 до 14 шт.	5.407-127.1-170
		СК-6 и СК-8 от 6 до 14 шт.	5.407-127.1-180
		СК-10 и СК-12 от 6 до 14 шт.	5.407-127.1-190
	MC-1-2	СК-4 и СК-5 от 6 до 14 шт.	5.407-127.1-220

5.407-127.0-2016

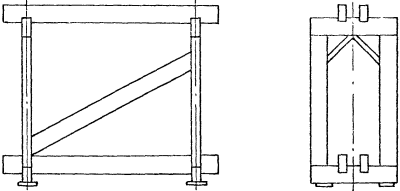
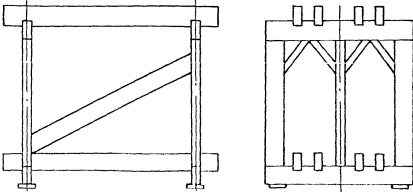
Лист
2

Эскиз	Тип стеллажа	Тип и количество аккумуляторов	Обозначение установочного чертежа
	МС-2-2	СК-4 и СК-5 от 12 до 28	5.407-127.1-230
	ДС-1-1	СК-4 и СК-5 от 3 до 10	5.407-127.1-210
		СК-6 и СК-8 от 3 до 10	5.407-127.1-280
		СК-10 и СК-12 от 3 до 10	5.407-127.1-290
	ДС-1-1	СК-4 и СК-5 от 6 до 20	5.407-127.1-300
		СК-6 и СК-8 от 6 до 20	5.407-127.1-310
		СК-10 и СК-12 от 6 до 20	5.407-127.1-320

5.407-127.0-2016

Лист

4

Эскиз	Тип стеллажа	Тип и количество аккумуляторов	Обозначение установочного чертежа
	ДС-1-2	СК-4 и СК-5 от 6 до 20	5.407-127.1-330
	ДС-2-2	СК-4 и СК-5 от 12 до 40	5.407-127.1-340

5407-127.0-2016

Лист

5

Наименование и техническая характеристика изделия, материала	Тип, марка	Ед. изм.	Количество по обозначению 5.407-127.1 порядковый номер и исполнение																					
			-30				-40				-50		-60		-120				-130					
			—	01	02	03	—	01	02	03	—	01	—	01	—	01	02	03	04	—	01	02	03	04
<u>Изделия НПО ЭМ и УЭМ</u>																								
Ящик протяжной ТУ36-2057-81	К654У1	шт	1	1	1	1					1	1	1	1										
То же	К655У1	шт									1	1	1	1										
<u>Материалы</u>																								
Уголок 40x40x5-гост8509-86 Ст3кп I-Гост535-88		кг	3,54	3,84	3,64	3,84	4,80	4,80	4,80	4,80														
Швеллер 100x60x4 Гост8278-83		кг													15,1	18,8	22,4	26,1	29,8	14,9	18,7	22,4	26,1	31,6
Пруток 162 Гост2060-73		кг	0,39				0,65																	
10		кг																						
14		кг		0,78					1,30															
Пруток АД31 Гост21488-76Е		кг			0,14				0,23															
10		кг				0,26				0,43														
14		кг									0,18	0,56	0,32	0,71										
Лента 3x40 Ст 3кп Гост6009-74		кг	7,6	7,6	7,6	7,6	11,4	11,4	11,4	11,4														
АЦЭИД 400-120 x 80 x 25 Гост4248-78		кг																						
Картон электроизоляционный ЭВ-1 Гост2824-86Е		кг	0,30	0,36	0,30	0,36	0,46	0,56	0,46	0,56	0,03	0,03	0,06	0,06										
<u>Прочие изделия</u>																								
Изолятор ТУ34-43-4804-77 исполн. 1	ИАБ-16	шт									1	1	2	2										
Изолятор Гост19797-85Е	ИО-6-375-																							
	ТУ3														4	4	4	4	4	4	4	4	4	6

Разработ	Курган	Иван	08.90
Завсек	Тычинин	Иван	10.90
Нач. отд.	Тюрин	Иван	
Н. контр.	Тычинин	Иван	

5.407-127.0-30ВМ

Оклад	Лист	Листов
	1	3

Ведомость потребности
в оборудовании, изделиях
и материалах

УГ ППКИ
ТЯЖПРОМЭЛЕКТРОПРОЕКТ
ХАРЬКОВ

Итого по строкам и столбцам

Наименование и техническая характеристика изделия, материала	Тип, марка	Ед. изм.	Количество по обозначению 5.407-127.1 порядковый номер и исполнение															
			-220							-300								
			—	01	02	03	04	05	06	07	—	01	02	03	04	05	06	07
<u>Материалы</u>																		
Брусок сосновый ГОСТ8486-86Е																		
50x120		кг	10,2	12,6	15,0	17,4	21,6	23,6	26,0	28,4	20,0	24,8	30,0	34,4	39,2	46,8	51,6	56,4
φ20		кг	0,12	0,12	0,12	0,12	0,18	0,18	0,18	0,18	0,24	0,24	0,24	0,24	0,36	0,36	0,36	
φ79		кг	0,8	0,8	0,8	0,8	1,2	1,2	1,2	1,2	1,2	1,2	1,2	1,2	1,8	1,8	1,8	

Продолжение

Наименование и техническая характеристика изделия, материала	Тип, марка	Ед. изм.	Количество по обозначению 5.407-127.1 порядковый номер и исполнение															
			-310							-320								
			—	01	02	03	04	05	06	07	—	01	02	03	04	05	06	07
<u>Материалы</u>																		
Брусок сосновый ГОСТ8486-86Е																		
50x120		кг	20,6	25,4	30,2	35,0	43,5	47,5	52,3	57,1	19,6	24,4	29,2	34,0	42,0	46,8	50,8	55,6
φ20		кг	0,24	0,24	0,24	0,24	0,36	0,36	0,36	0,36	0,24	0,24	0,24	0,24	0,36	0,36	0,36	0,36
φ79		кг	1,2	1,2	1,2	1,2	1,8	1,8	1,8	1,8	1,2	1,2	1,2	1,2	1,8	1,8	1,8	1,8

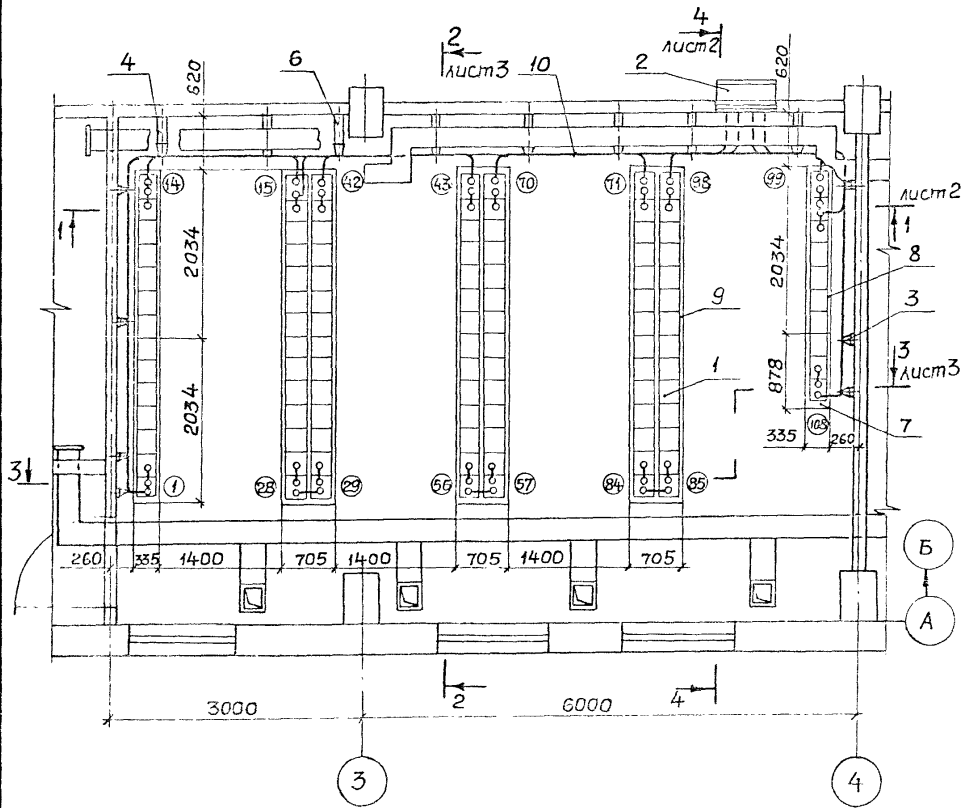
Продолжение

Наименование и техническая характеристика изделия, материала	Тип, марка	Ед. изм.	Количество по обозначению 5.407-127.1 порядковый номер и исполнение										
			-330				-340						
			—	01	02	03	—	01	02	03			
<u>Материалы</u>													
Брусок сосновый ГОСТ8486-86Е													
50x50		кг	1,6	1,6	2,4	2,4	6,4	6,4	9,6	9,6			
50x120		кг	87,6	127,2	211,6	255,2	268,4	422,0	677,8	841,4			
φ10		кг	0,12	0,12	0,18	0,18	0,18	0,18	0,31	0,31			
φ20		кг	1,6	1,6	2,4	2,4	3,2	3,2	4,8	4,8			

5.407-127.0-308M

лист
3

План на отм. 4,800

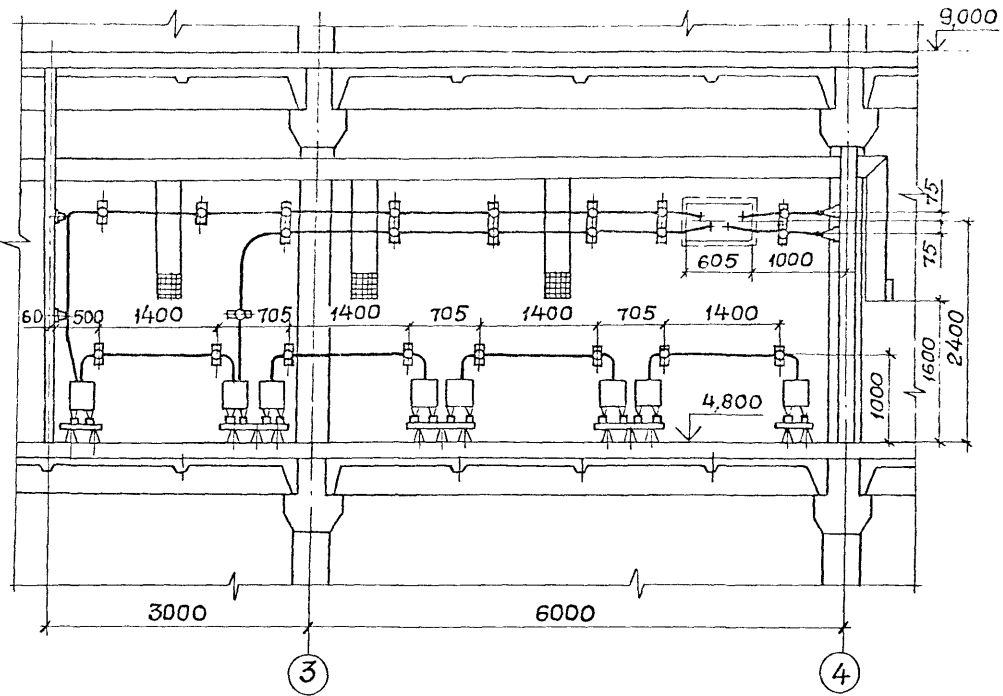


1. Спецификацию см. лист 4.
2. Цифры в кружках обозначают номера аккумуляторов.
3. Установку аккумуляторов на стеллажах см. черт. 5.407-127.1-10
4. Шины (поз. 10) установить на изоляторах ИАБ-16 (поз. 3...6). Соединения и ответвления шин, а также соединение шин с проходными шпильками выводной плиты выполните сваркой.
5. Шины (поз. 10) присоедините к аккумуляторам пайкой, предварительно облудив концы шин специальным припоем.
6. Шины (поз. 10) покрыть кислотозащитной краской и после её высыхания до заливки аккумуляторов электролитом смазать тонким слоем технического вазелина.
7. Элементные изоляторы и подкладки устанавливаются комплектно с аккумуляторами.

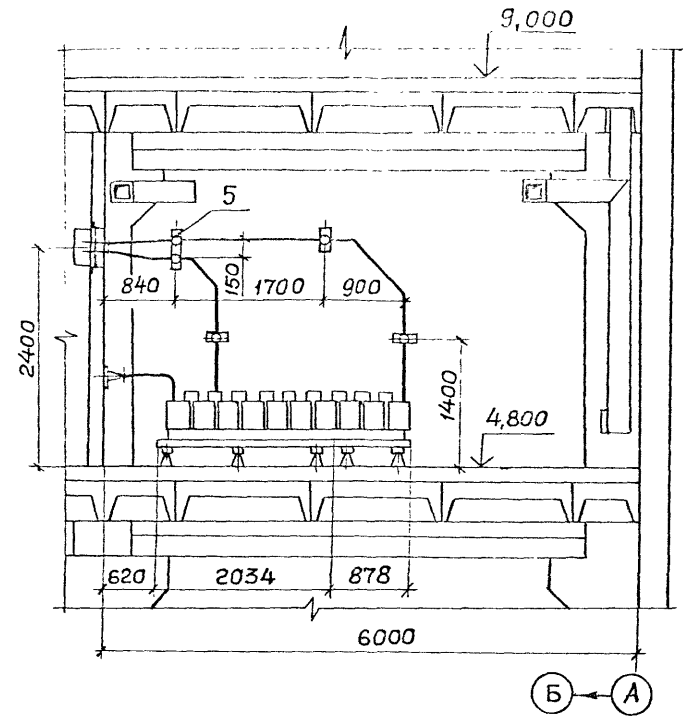
ИЗДАНИЕ: 1980 г. / Исправлено 24.04.80 / 8304.01.00.01

Разработчик	Курган	Иванов	08.90	5.407-127.040ПР	Установка аккумуляторной батареи 220В из элементов СК. Пример	Стадия	Лист	Листов
Зав. сек.	Тычинин	Иванов	10.800			1	4	
Нач. отд.	Тюрин	Иванов						
И.контр.	Тюрин	Иванов						
					ЧП ПЯКИ. ТЯЖПРОМЭЛЕКТРОПРОЕКТ УАРЫ ГВ			

Разрез 1-1 лист 1



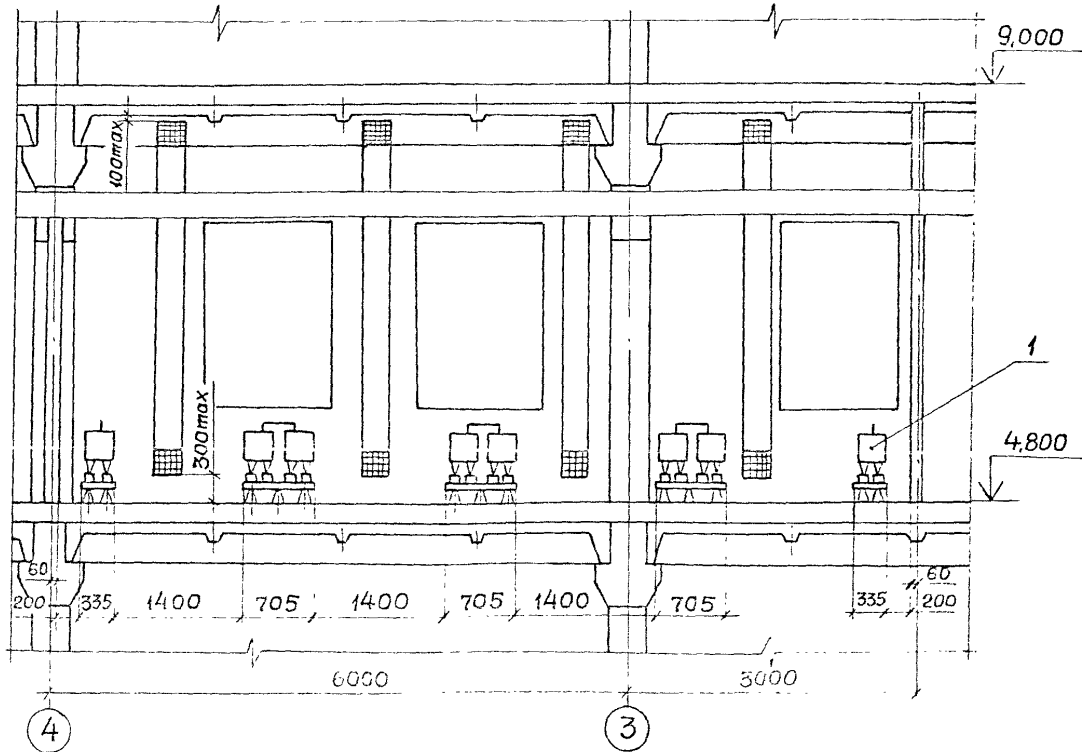
Разрез 4-4 лист 1



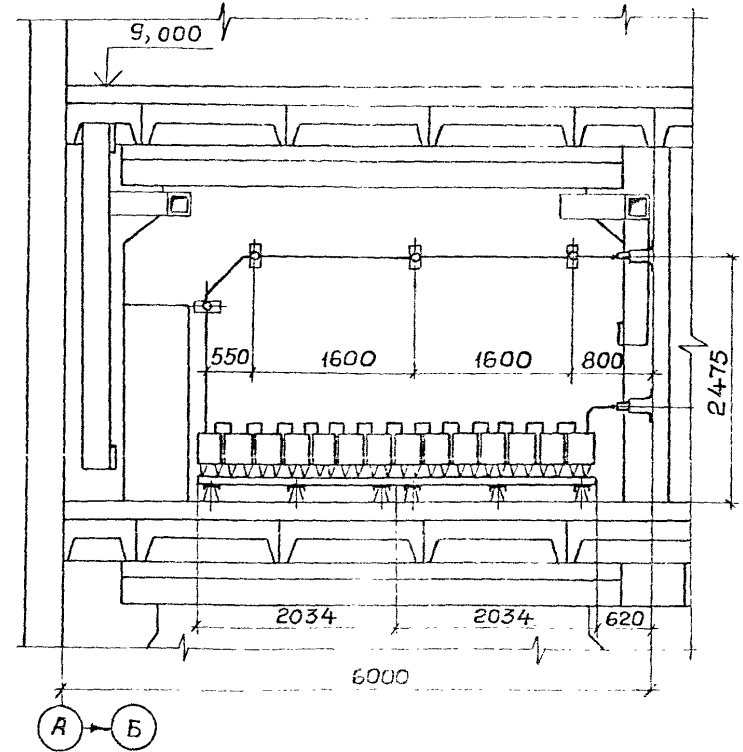
5.407-127.0-40ПР

Лист
2

Разрез 3-3 лист 1



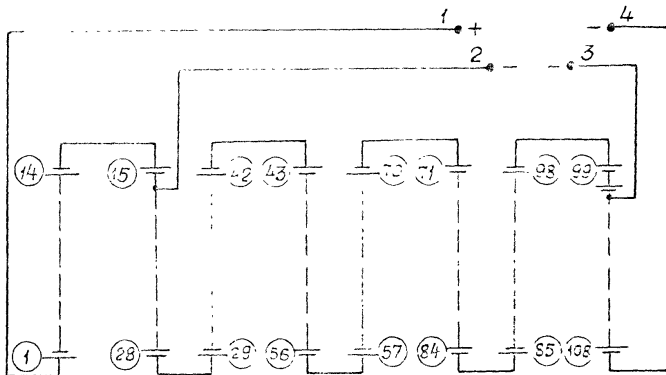
Разрез 2-2 лист 1



5407-1715-400P

Лист
3

Схема соединения элементов аккумуляторной батареи

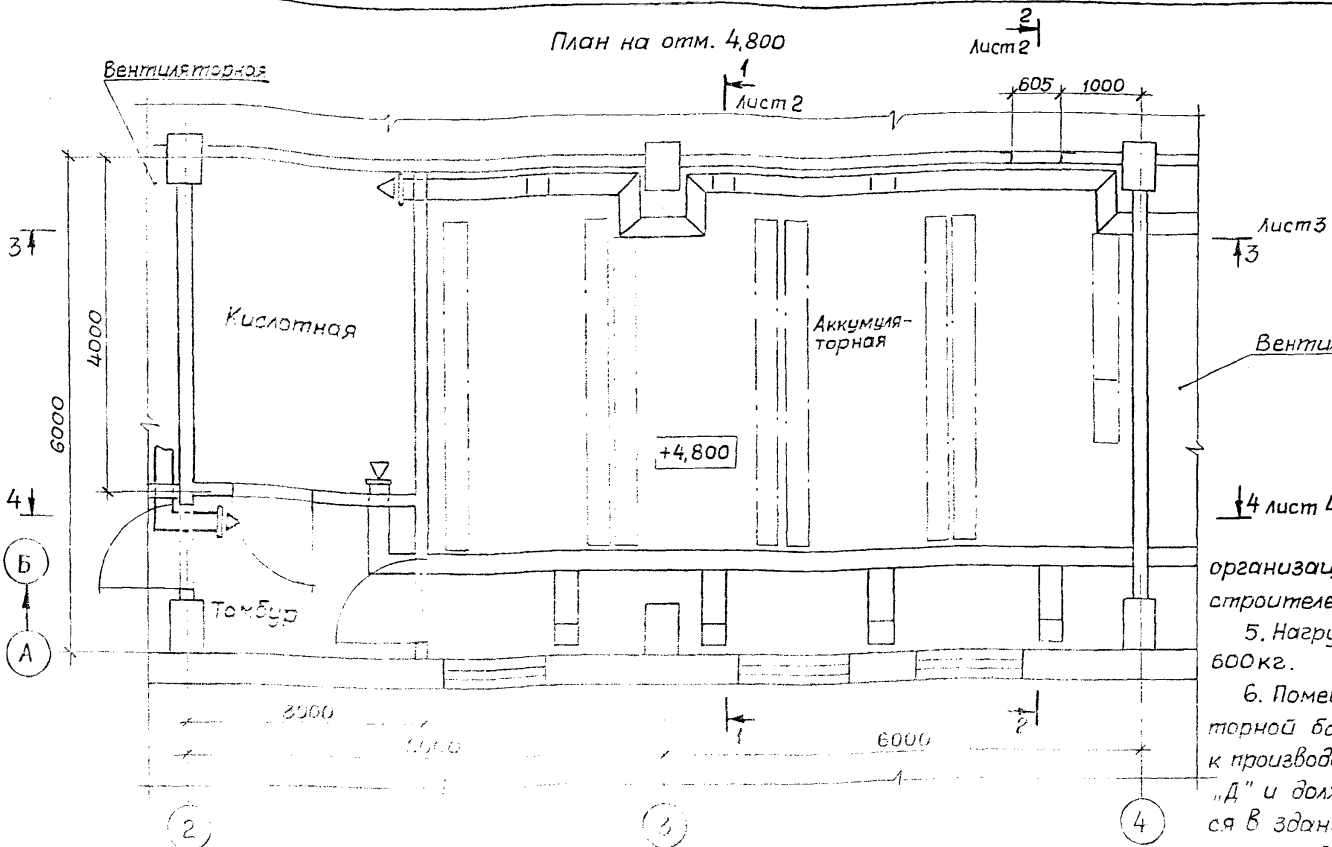


Марка, поз.	Обозначение	Наименование	Кол.	Масса, кг	Примечание
1		Аккумулятор СК-10 ТУ16-87			
		ИКСЖ. 56.3310.001ТУ	108		
2	5.407-127.1-40-03	Установка проходной плиты в проеме 400 x 600 мм	1		
3	5.407-127.1-50	Установка одного изолятора	14		
4	5.407-127.1-50-01	То же	4		
5	5.407-127.1-60	Установка двух изоляторов	1		
6	5.407-127.1-60-01	То же	6		
7	5.407-127.1-140-04	Стеллаж типа МС-1 для аккумуляторов СК-10 и СК-12 (от 3 до 7 шт)	1		
8	5.407-127.1-140	То же	3		
9	5.407-127.1-190-04	Стеллаж типа МС-2-1 для аккумуляторов СК-10 и СК-12 (от 6 до 14 шт)	6		
10		Пруток АДЗ1Т-10 ГОСТ 21488-76Е	65	13,9	м
11		Кислота серная аккумуляторная ГОСТ 667-73	373		л
12		Вода дистиллирован- ная ГОСТ 6709-72	1870		л

5.407-127.0-40ПР

Лист
4.

План на отм. 4,800



организации, выдавшей
строительное задание.
5. Нагрузка на 1м² пола -
600 кг.
6. Помещение аккумуляторной
батареи относится
к производствам категории
"Д" и должно размещать-
ся в здании не ниже II

степени огнестойкости по противопожарным тре-
бованиям.

1. Потребный обмен свежего воздуха 460 м³/час
2. Типовые указания к строительному заданию, вентиляции и отоплению указаны в разделе Б типового альбома шифр А231 ВНИПИ "Тяжпромэлектропроект", 1987г.
3. Отверстия в ригеле и плитах для циркуляции воздуха выполняются по заданию сантехников.
4. Строительные чертежи, чертежи вентиляции, отопления и водоснабжения должны быть согласованы с проектной

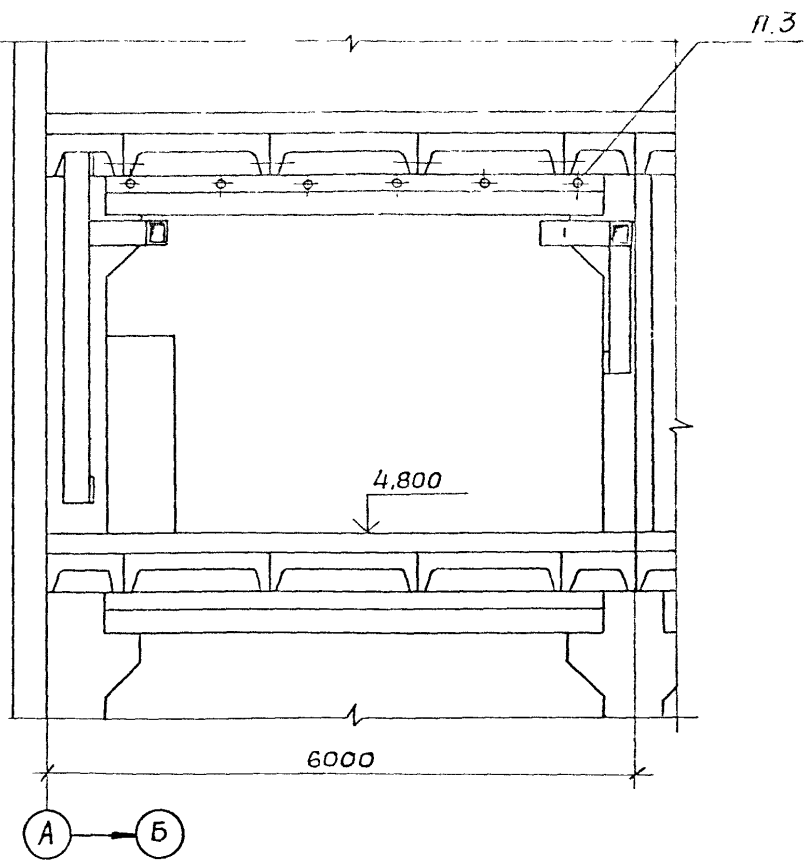
Разраб.	Курган	Курган	08.90
Зав. сект.	Тыщинин	Тыщинин	10.90
Нач. отд.	Тюбин	Тюбин	
Ин. контр.	Тюбин		

5.407-127.0-50С3

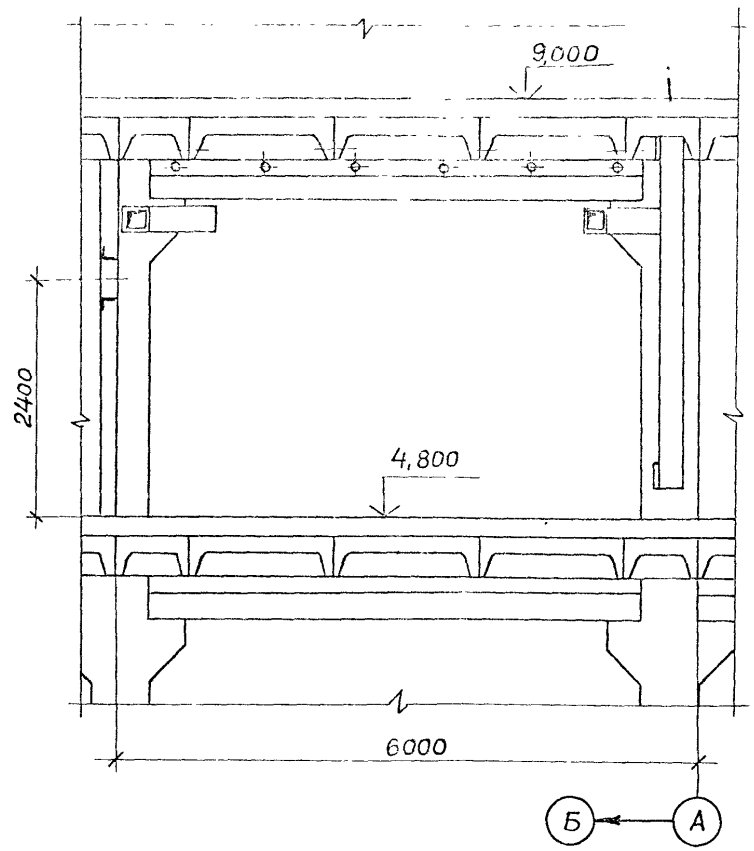
Строительное задание на помещение аккумуляторной батареи. Прим.р	Стадия	Лист	Листов
		1	5
УГППКИ ТЯЖПРОМЭЛЕКТРОПРОЕКТ ХАРЬКОВ			

Г.В. М'Гавва. Подпись и дата. Взам. инв. №

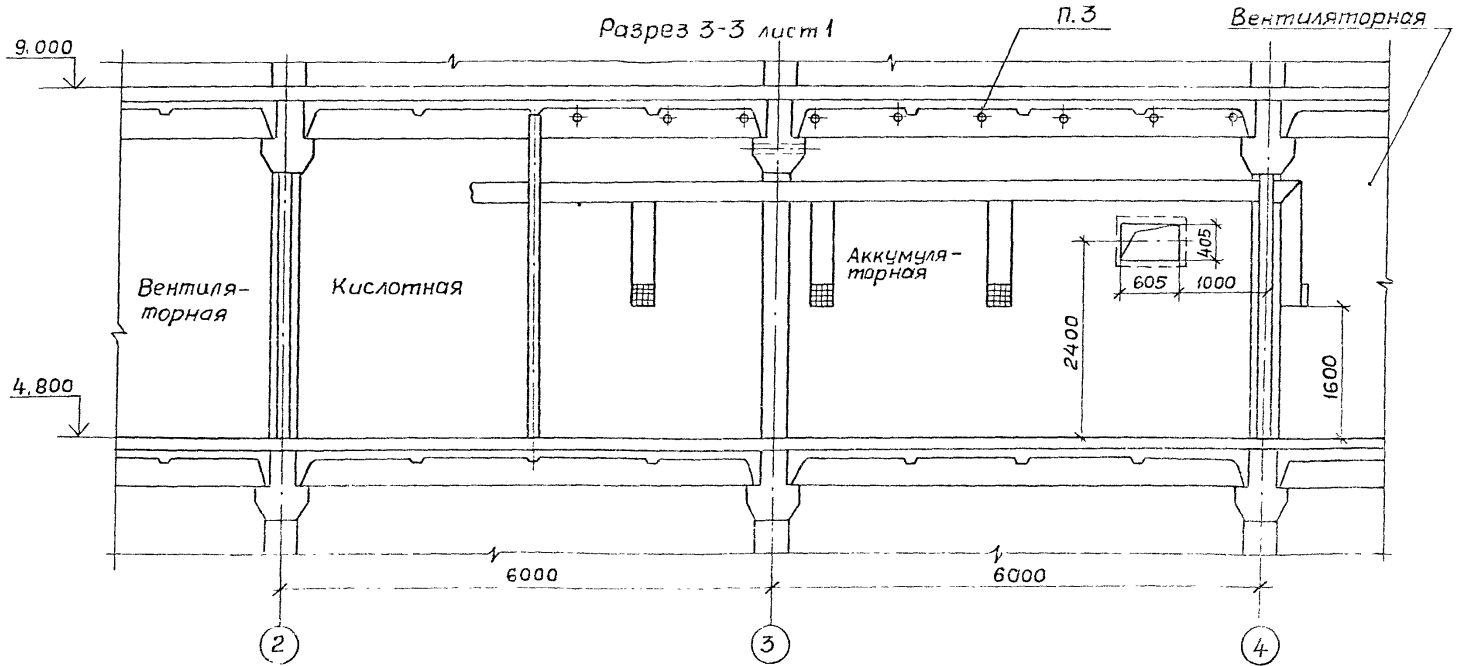
Разрез 1-1 лист 1



Разрез 2-2 лист 1

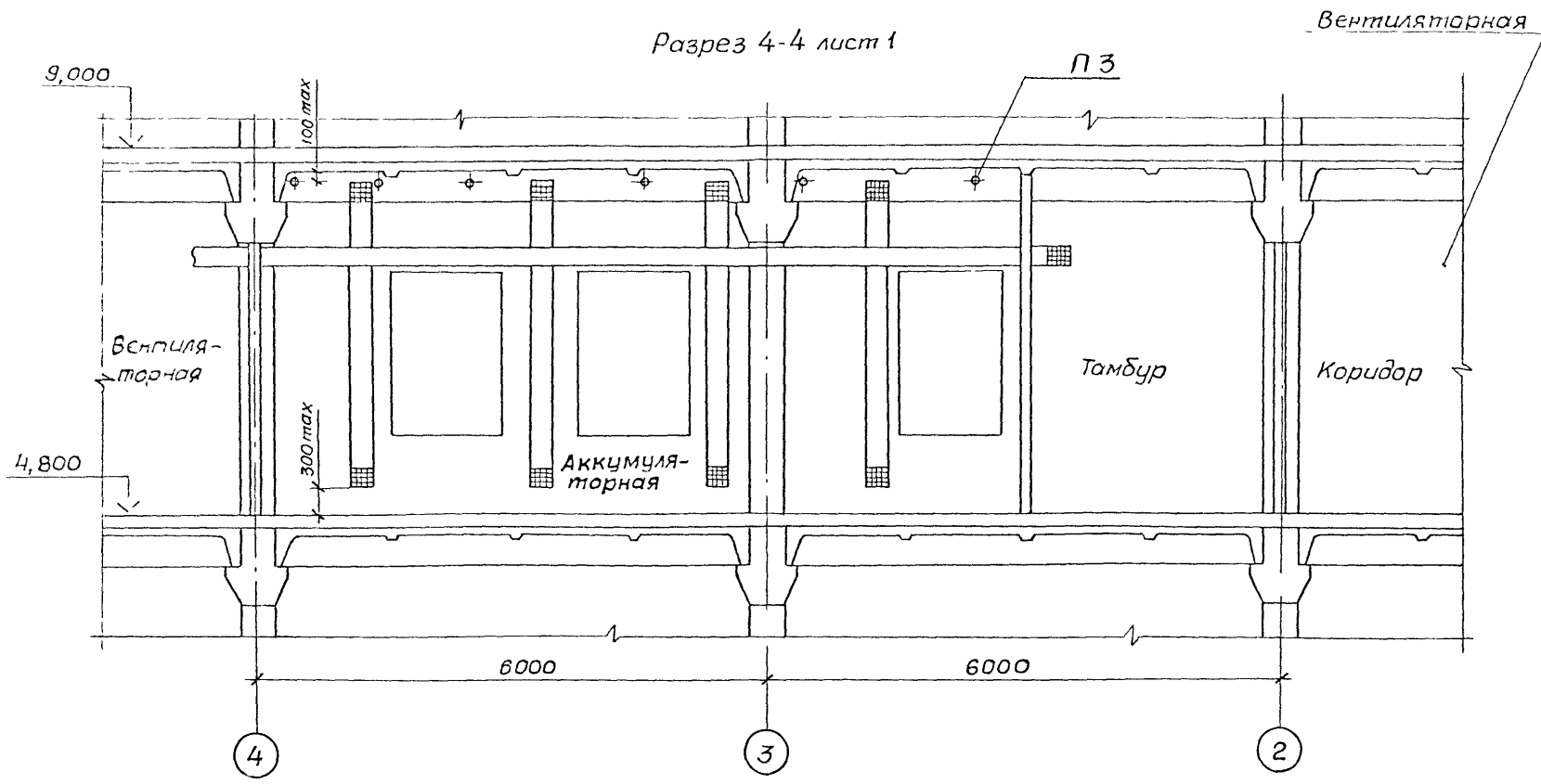


5.407-127.0-50С3 Лист
2



5.407-127.0-5003

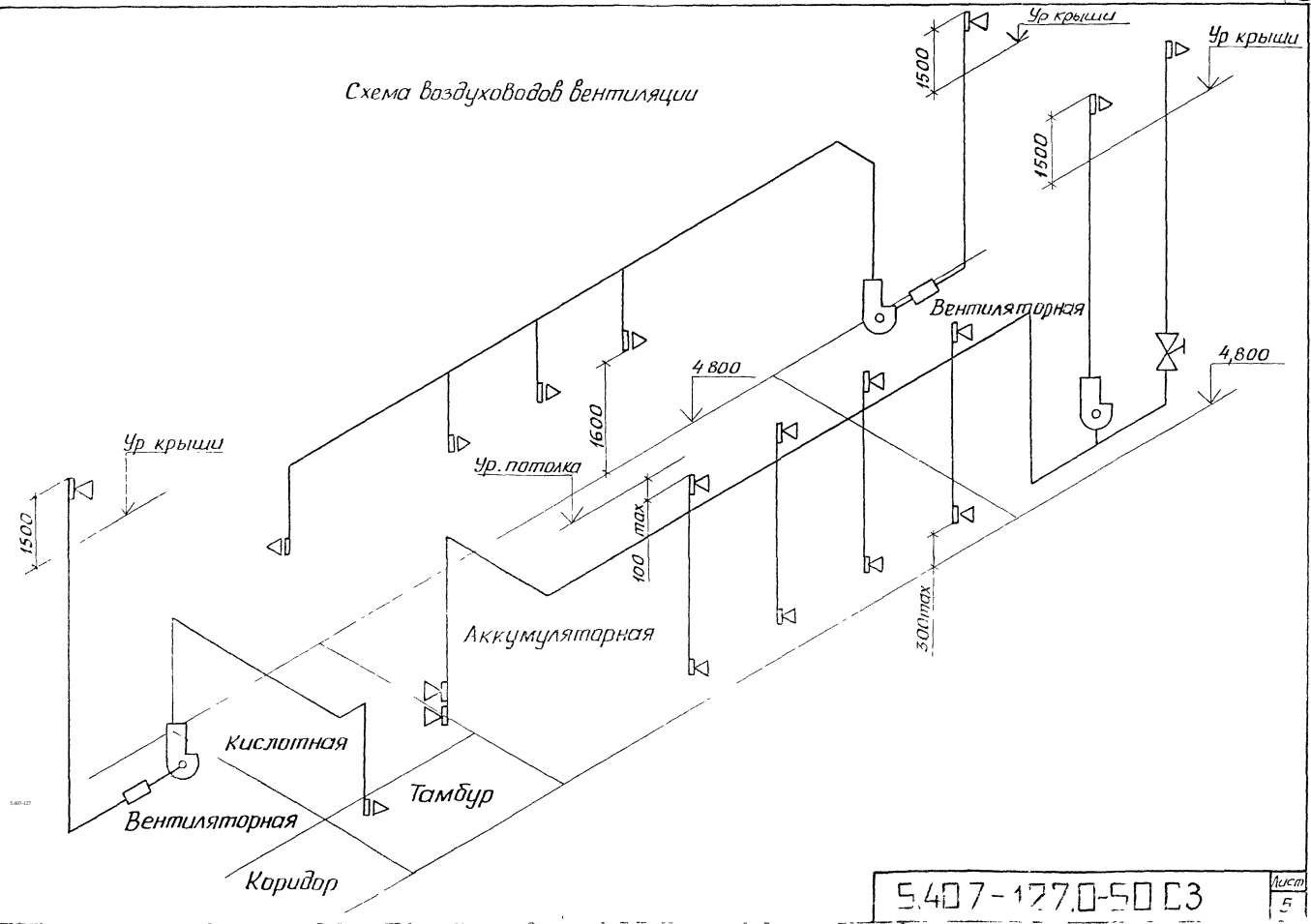
Разрез 4-4 лист 1



ИЗДАНИЕ 1984 г. С. 10

5.407-127.0-50С3		Лист
		4

Схема воздуховодов вентиляции



5.407-127.0-50 С3